

Daljinsko upravljanje robotskom rukom s NRF24

Lekšić, Karlo

Undergraduate thesis / Završni rad

2022

Degree Grantor / Ustanova koja je dodijelila akademski / stručni stupanj: **Josip Juraj Strossmayer University of Osijek, Faculty of Electrical Engineering, Computer Science and Information Technology Osijek / Sveučilište Josipa Jurja Strossmayera u Osijeku, Fakultet elektrotehnike, računarstva i informacijskih tehnologija Osijek**

Permanent link / Trajna poveznica: <https://um.nsk.hr/um:nbn:hr:200:536472>

Rights / Prava: [In copyright](#) / [Zaštićeno autorskim pravom.](#)

Download date / Datum preuzimanja: **2024-12-23**

Repository / Repozitorij:

[Faculty of Electrical Engineering, Computer Science and Information Technology Osijek](#)



**SVEUČILIŠTE JOSIPA JURJA STROSSMAYERA U OSIJEKU
FAKULTET ELEKTROTEHNIKE, RAČUNARSTVA I
INFORMACIJSKIH TEHNOLOGIJA**

Stručni studij

**DALJINSKO UPRAVLJANJE ROBOTSKOM RUKOM
S NRF24**

Završni rad

Karlo Lekšić

Osijek, 2022.

**FERIT**FAKULTET ELEKTROTEHNIKE, RAČUNARSTVA
I INFORMACIJSKIH TEHNOLOGIJA **OSIJEK****Obrazac Z1S: Obrazac za imenovanje Povjerenstva za završni ispit na preddiplomskom stručnom studiju**

Osijek, 31.08.2022.

Odboru za završne i diplomske ispite

**Imenovanje Povjerenstva za završni ispit
na preddiplomskom stručnom studiju**

Ime i prezime Pristupnika:	Karlo Lekšić
Studij, smjer:	Prediplomski stručni studij Računarstvo
Mat. br. Pristupnika, godina upisa:	AR 4732, 19.07.2019.
OIB Pristupnika:	29764912886
Mentor:	Izv. prof. dr. sc. Tomislav Matić
Sumentor:	,
Sumentor iz tvrtke:	
Predsjednik Povjerenstva:	Izv. prof. dr. sc. Ivan Aleksi
Član Povjerenstva 1:	Izv. prof. dr. sc. Tomislav Matić
Član Povjerenstva 2:	Izv. prof. dr. sc. Tomislav Keser
Naslov završnog rada:	Daljinsko upravljanje robotskom rukom s NRF24
Znanstvena grana završnog rada:	Arhitektura računalnih sustava (zn. polje računarstvo)
Zadatak završnog rada	U ovom radu potrebno je dizajnirati i izraditi model robotske ruke sa servo motorima. Potrebno je omogućiti daljinsko upravljanje robotske ruke s NRF24 komunikacijskom tehnologijom. Tema rezervirana za: Karlo Lekšić
Prijedlog ocjene pismenog dijela ispita (završnog rada):	Izvrstan (5)
Kratko obrazloženje ocjene prema Kriterijima za ocjenjivanje završnih i diplomskih radova:	Primjena znanja stečenih na fakultetu: 3 bod/boda Postignuti rezultati u odnosu na složenost zadatka: 3 bod/boda Jasnoća pismenog izražavanja: 3 bod/boda Razina samostalnosti: 3 razina
Datum prijedloga ocjene od strane mentora:	31.08.2022.
Potvrda mentora o predaji konačne verzije rada:	Mentor elektronički potpisao predaju konačne verzije.
	Datum:

**FERIT**FAKULTET ELEKTROTEHNIKE, RAČUNARSTVA
I INFORMACIJSKIH TEHNOLOGIJA OSIJEK**IZJAVA O ORIGINALNOSTI RADA**

Osijek, 20.09.2022.

Ime i prezime studenta:

Karlo Lekšić

Studij:

Preddiplomski stručni studij Računarstvo

Mat. br. studenta, godina upisa:

AR 4732, 19.07.2019.

Turnitin podudaranje [%]:

7

Ovom izjavom izjavljujem da je rad pod nazivom: **Daljinsko upravljanje robotskom rukom s NRF24**

izrađen pod vodstvom mentora Izv. prof. dr. sc. Tomislav Matić

i sumentora ,

moj vlastiti rad i prema mom najboljem znanju ne sadrži prethodno objavljene ili neobjavljene pisane materijale drugih osoba, osim onih koji su izričito priznati navođenjem literature i drugih izvora informacija. Izjavljujem da je intelektualni sadržaj navedenog rada proizvod mog vlastitog rada, osim u onom dijelu za koji mi je bila potrebna pomoć mentora, sumentora i drugih osoba, a što je izričito navedeno u radu.

Potpis studenta:

IZJAVA

o odobrenju za pohranu i objavu ocjenskog rada

kojom ja Karlo Lekšić, OIB: 29764912886, student/ica Fakulteta elektrotehnike, računarstva i informacijskih tehnologija Osijek na studiju Preddiplomski stručni studij Računarstvo, kao autor/ica ocjenskog rada pod naslovom: Daljinsko upravljanje robotskom rukom s NRF24,

dajem odobrenje da se, bez naknade, trajno pohrani moj ocjenski rad u javno dostupnom digitalnom repozitoriju ustanove Fakulteta elektrotehnike, računarstva i informacijskih tehnologija Osijek i Sveučilišta te u javnoj internetskoj bazi radova Nacionalne i sveučilišne knjižnice u Zagrebu, sukladno obvezi iz odredbe članka 83. stavka 11. *Zakona o znanstvenoj djelatnosti i visokom obrazovanju* (NN 123/03, 198/03, 105/04, 174/04, 02/07, 46/07, 45/09, 63/11, 94/13, 139/13, 101/14, 60/15).

Potvrđujem da je za pohranu dostavljena završna verzija obranjenog i dovršenog ocjenskog rada.

Ovom izjavom, kao autor/ica ocjenskog rada dajem odobrenje i da se moj ocjenski rad, bez naknade, trajno javno objavi i besplatno učini dostupnim:

- a) široj javnosti
- b) studentima/icama i djelatnicima/ama ustanove
- c) široj javnosti, ali nakon proteka 6 / 12 / 24 mjeseci (zaokružite odgovarajući broj mjeseci).

**U slučaju potrebe dodatnog ograničavanja pristupa Vašem ocjenskom radu, podnosi se obrazloženi zahtjev nadležnom tijelu Ustanove.*

Osijek, 21.09.2022.

(mjesto i datum)

(vlastoručni potpis studenta/ice)

SADRŽAJ

1. UVOD.....	1
1.1. Zadatak završnog rada.....	1
2. PREGLED TRENUTNOG STANJA.....	2
2.1. Kartezijanski koordinatni robot.....	3
2.2. Cilindrična robotska ruka.....	3
2.3. Ostale vrste robotskih ruka.....	4
3. IZRADA ROBOTSKE RUKE NA DALJINSKO UPRAVLJANJE	5
3.1. Sklopovlje.....	5
3.1.1. 3D dijelovi.....	5
3.1.2. Sklopovlje za prijem bežičnih signala i upravljanje <i>servo</i> motorima	9
3.1.3. Daljinski upravljač.....	13
3.2. Programska podrška.....	16
3.3. Testiranje	20
4. ZAKLJUČAK.....	21
LITERATURA.....	22
SAŽETAK.....	23
ABSTRACT	24
ŽIVOTOPIS.....	25
PRILOZI.....	26

1. UVOD

Robotski manipulatori, popularnog naziva mehanička ili robotska ruka, su višenamjenski mehanički uređaji koji se koriste za rukovanje predmetima bez izravnog fizičkog kontakta krajnjeg korisnika, a sposobni su obavljati zadatke brzinama i točnostima koje daleko premašuju one ljudske. Kako bi izvršili svoje zadatke točno i pouzdano, položaji i brzine ruku manipulatora kontroliraju se digitalno, a može ih kontrolirati računalo ili čovjek. Koriste se za različite poslove koje ljudska ruka nije u mogućnosti napraviti ili poslove koji se ponavljaju tokom dužih vremenskih razdoblja. Prvi industrijski robotski manipulator bio je Unimate koji je nastao 1950-ih godina, a izumio ga je George Devol [1].

U ovom završnom radu izrađena je robotska ruka te daljinski upravljač temeljen na Arduinu i NRF24 modulu za bežičnu komunikaciju. Robotska ruka ispisana je pomoću 3D pisaa te pokretana *servo* motorima. Na robotskoj ruci nalazi se prijemnik bežičnih upravljačkih signala temeljenih na 2,4 GHz tehnologiji. Za izradu daljinskog upravljača korištena je tiskana pločica (eng. *PCB – Printed Circuit Board*) posebnog oblika zbog udobnosti upravljanja te je isti zaštićen akrilnim staklom s obje strane.

Ostatak rada organiziran je na sljedeći način. Drugo poglavlje predstavlja pregled trenutnog stanja, tj. današnju primjenu i raznovrsnost robotskih ruka te tehnologiju izrade. U trećem poglavlju detaljno je objašnjen postupak izrade cjelokupnog rada tj. tiskanih pločica za prijemnik i odašiljač, sklopovlja te programske podrške i na kraju testiranje. Posljednje poglavlje zaključuje rad.

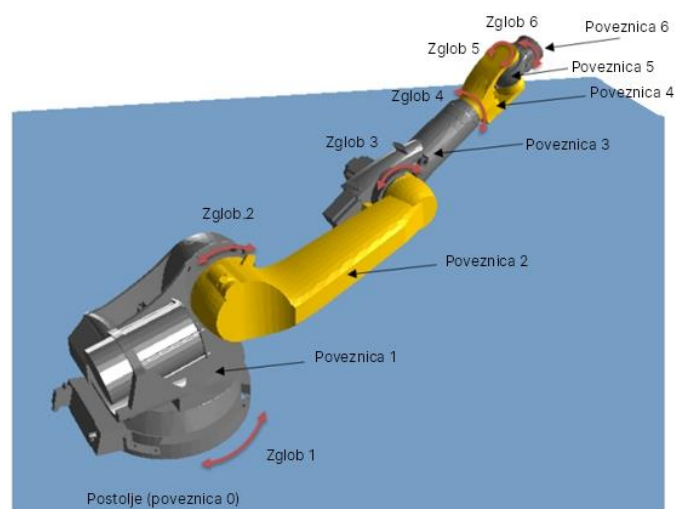
1.1. Zadatak završnog rada

Pomoću Arduino platforme i NRF24 modula ostvariti bežičnu komunikaciju te ju primijeniti na upravljanje robotskom rukom.

2. PREGLED TRENUTNOG STANJA

Robotske ruke se najčešće programiraju ili se njima upravlja iz razloga da bi se automatizirao neki proces ili zato što čovjek nije u mogućnosti napraviti određene zadatke. Odrađuju zadani posao brzo, učinkovito i iznimno precizno. Često se koriste za specifične funkcije koje ljudska ruka nije u mogućnosti napraviti zbog npr. teškog tereta koje ruka podiže, visoke temperature predmeta kojeg treba premjestiti ili ponavljajućih poslova tijekom dužih vremenskih razdoblja, posebno u industriji i velikoj proizvodnji. Tipična robotska ruka sastoji se od niza zglobova koji rade zajedno da bi funkcionirali poput ljudske ruke te je sposobna rukovati objektima ovisno o stupnjevima slobode koji se nazivaju i osi. Većina robotskih ruku manjih dimenzija i mase postavljene su na stol i upravljane elektronički dok su one većih dimenzija i mase postavljene na pod te su izrađene od čvrstog i izdržljivog metala poput čelika ili željeza [2].

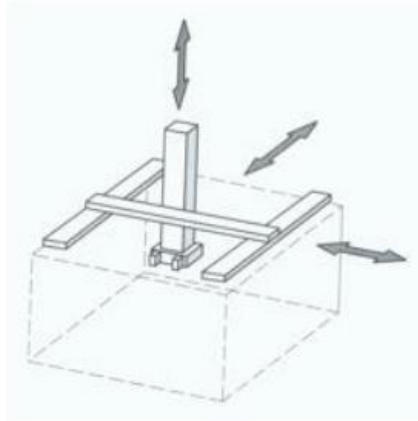
Danas postoje različite vrste robotskih ruka koje se razlikuju ovisno o kombinaciji spojeva osi, od kojih je svaka dizajnirana i prilagođena specifičnom poslu kojem je namijenjena. Većina ima četiri do šest osi (slika 2.1.) koje pokreću razni oblici koračnih (eng. *stepper*) ili *servo* motora te ih kontrolira računalo što omogućuje izuzetno precizno pozicioniranje krajnjeg dijela ruke koji obavlja neku zadaću. Ključna razlika leži u načinu na koji su njihovi zglobovi dizajnirani što omogućuje različite raspone pokreta i funkcije koje mogu izvoditi. Mogu biti upravljane računalno ili na daljinsko upravljanje. Računalno upravljane robotske ruke mogu koristiti umjetnu inteligenciju za proračun dolaska u željenu poziciju ili set naredbi za izvršavanje točno određenog zadatka. U nastavku su opisane neke od najčešćih vrsta robotskih ruka [2].



Sl. 2.1. Primjer osi na robotskoj ruci.

2.1. Kartezijanski koordinatni robot

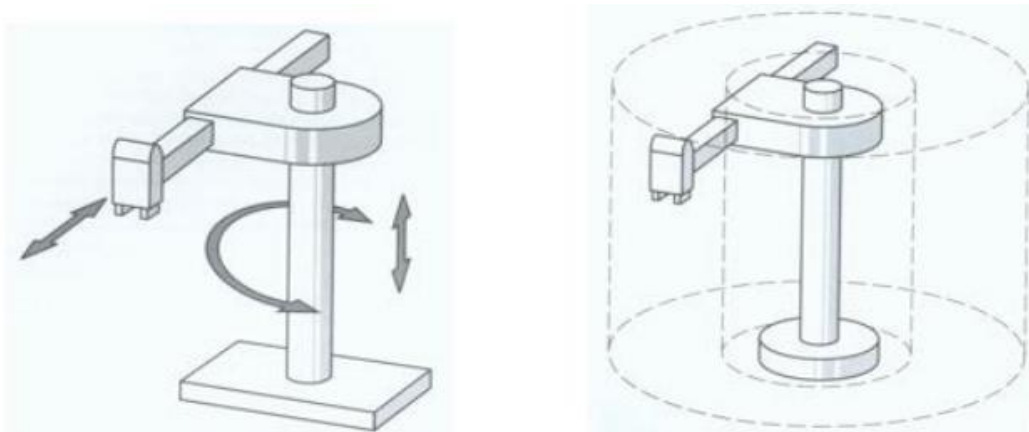
Nazvan po Kartezijevom koordinatnom sustavu, a predstavlja robota čije su tri glavne osi upravljanja (x, y, z) linearne tj. kreću se pravocrtno umjesto da se okreću (slika 2.2.). Tri klizna zgloba odgovaraju pokretima gore-dolje, naprijed-nazad, lijevo-desno, a glavni zglob često sadrži dodatnu rotacijsku funkciju. Primjena na CNC strojevima, 3D pisačima itd [2].



Sl. 2.2. Kartezijanski koordinatni robot [3].

2.2. Cilindrična robotska ruka

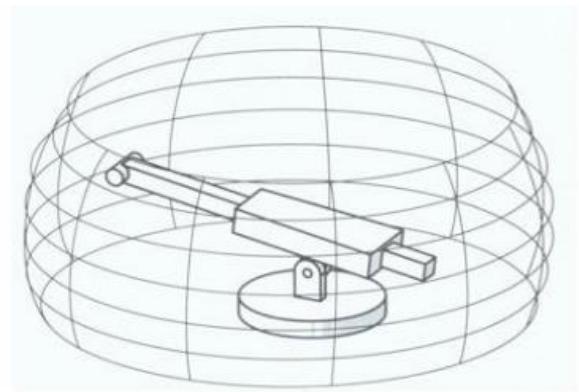
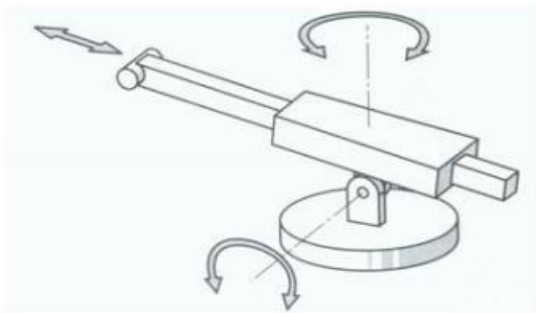
Cilindrična robotska ruka prikazana na slici 2.3., za razliku od kartezijanske, je ona čije osi tvore cilindrični koordinatni sustav tj. njihovi dijelovi se kreću u prostoru u obliku cilindra (gore, dolje i oko). Ova vrsta ruke često se koristi za razne operacije montaže, točkastog zavarivanja te rukovanje različitim alatima [2]. Upravljanje cilindričnim robotskim manipulatorom zahtjevnije je od upravljanja kartezijanskim robotom jer je potrebno za svaku os izračunati pomak da bi se krajnji zglob iz početnog položaja pomaknuo u željene koordinate u prostoru.



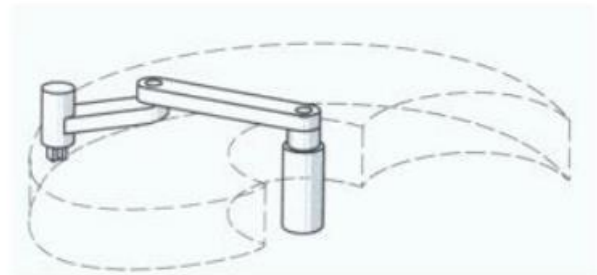
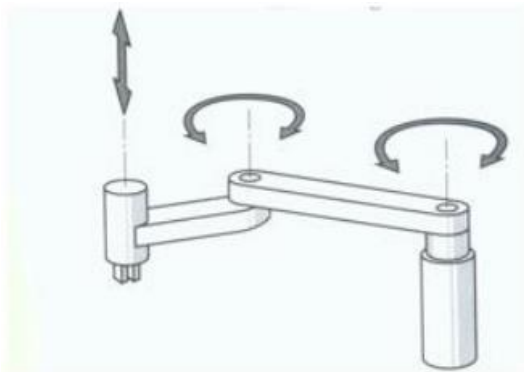
Sl. 2.3. Cilindrična robotska ruka [3].

2.3. Ostale vrste robotskih ruka

U prethodno navedenim potpoglavljima nisu predstavljeni svi tipovi robotskih ruku. Ostali tipovi u većini slučajeva svode se na ta dva tipa sa nekom novom specifičnom karakteristikom. Polarne/Sferne robotske ruke, slične kao cilindrične robotske ruke, rade unutar sferične zone kojom se može kretati. To se postiže kombinacijom rotacijskih zglobova s linearnim zglibom, a baza je povezana putem zakretnog spoja kao što je prikazano na slici 2.4. Također se može koristiti za rukovanje raznim alatima, zavarivanje, itd. SCARA robotske ruke (slika 2.5.) koriste se za sastavljanje, odabir i postavljanje određenih dijelova koje je potrebno postaviti precizno u uske prostore i bez oštećenja ostalih dijelova sklopa. To je skraćenica od eng. *Selective Compliance Assembly Robot Arm*. Također postoje kolaborativni roboti, paralelni roboti, antropomorfni roboti itd [2].



Sl. 2.4. Sferna robotska ruka [3].



Sl. 2.5. SCARA robotska ruka [3].

3. IZRADA ROBOTSKE RUKE NA DALJINSKO UPRAVLJANJE

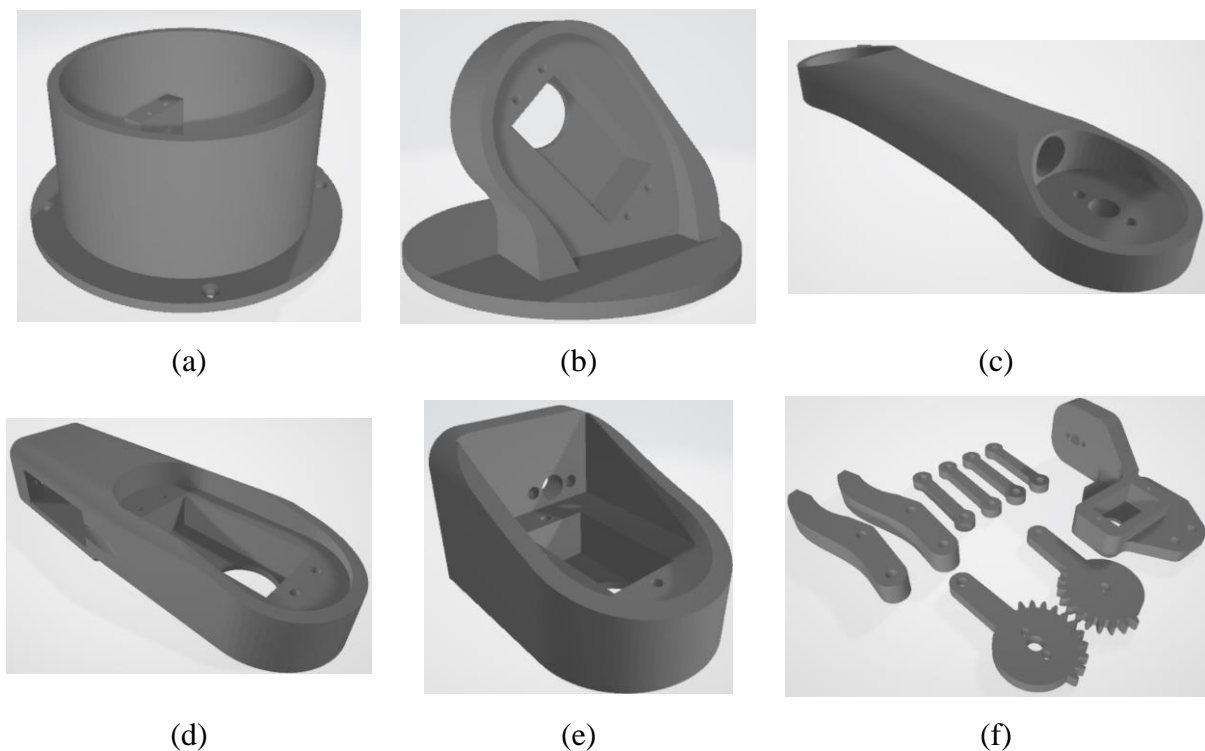
U ovom poglavlju detaljno je objašnjen postupak izrade sklopovskog dijela i programske podrške za robotsku ruku te su prikazane fotografije pojedinih dijelova, elektroničkih komponenti i kôd.

3.1. Sklopovlje

Sklopovlje robotske ruke sastoji se od 3D modela robotske ruke, PCB-a daljinskog upravljača te PCB-a prijemnika koji prima signale odašiljane od strane daljinskog upravljača te upravlja *servo* motorima robotske ruke.

3.1.1. 3D dijelovi

Model robotske ruke preuzet je sa [4] te ispisan na 3D pisaču Ultimaker 2+. Sastoji se od 6 glavnih dijelova od kojih je jedan hvataljka koja se sastoji od 9 manjih dijelova, a svi su prikazani na slici 3.1. Dijelovi se montiraju jedan na drugi abecednim redoslijedom.



Sl. 3.1. Glavni dijelovi 3D modela robotske ruke, postolja (a), poveznica 1 (b), poveznica 2 (c), poveznica 3 (d), poveznica 4 (e) i hvataljka (f).

Postolja robotske ruke prikazano je na slici 3.1. (a). Na njemu se nalaze četiri rupe kroz koje se cijela maketa pričvršćuje vijcima tamo gdje će stajati. Slika 3.1. (b) prikazuje poveznicu koja se okreće u vodoravnoj ravnini te se montira na *servo* motor u postolju. Na slici 3.1. (c) prikazana je poveznica koja se nadovezuje na prethodnu, a okreće se u horizontalnoj ravnini. *Servo* motor koji

povezuje tu poveznicu sa dijelom na slici 3.1. (b) podložen je najvećem opterećenju jer nosi teret cijele ruke. Poveznica na slici 3.1. (d) priključuje se na prethodnu te se na nju nadovezuje poveznica prikazana na slici 3.1. (e) na koji se u konačnici nadovezuje hvataljka prikazana na slici 3.1 (f).

Dijelove međusobno povezuje 6 *servo* motora od kojih su tri MG996R i tri SG90 Micro prikazani na slici 3.2. Postoji različite vrste *servo* motora, a svaki ima svoje prednosti, nedostatke i primjene. *Servo* motori korišteni za izradu robotske ruke imaju specifikacije prema tablici 3.1. Većina *servo* motora za robotske ruke manjih dimenzija napajaju se s 5 V, a gotovo svi se mogu rotirati od 0° do 180°. Bitni parametri kod specifikacije *servo* motora su okretni moment koji motor može postići te radni napon.

Tablica 3.1. Specifikacije korištenih servo motora.

Svojstvo	MG996R	SG90 Micro
Težina	55 g	10,5 g
Dimenzije	40,7 x 19,7 x 42,9 mm	22,8 x 12,2 x 28,5 mm
Okretni moment	9,4 kg/cm (4.8 V), 11 kg/cm (6 V)	2,0kg/cm(4,8V), 2,2kg/cm(6V)
Radni napon	4,8 V – 7,2 V	4,8 V – 6 V



(a)



(b)

Sl. 3.2. Korišteni servo motori: (a) MG996R i (b) SG90 Micro.

Način spajanja servo motora prikazan je na slici 3.3.



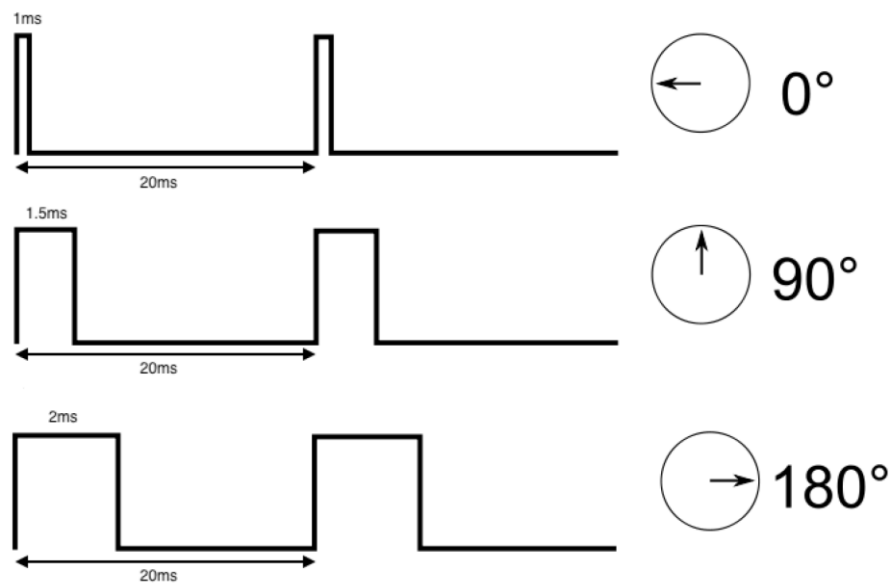
Sl. 3.3. Način spajanja *servo* motora.

Rotacijom osovine *servo* motora upravlja se PWM (eng. *Pulse Width Modulation*) signalom kojim se određuje pozicija na kojoj će motor biti pozicioniran tj. njegov kut. PWM označava tehniku kojom se digitalnim impulsima različitog trajanja aproksimira analogna vrijednost. Njegova frekvencija određuje period, a trajanje visoke naponske razine, odnosno logičke „1“ u tom periodu u odnosu na nisku (logička „0“) nazivamo eng. *duty cycle*. Ukoliko je *duty cycle* 50%, za ulazni napon od 5 V, na izlazu će biti napon ekvivalentan naponu od 2,5 V što je prikazano na slici 3.4.



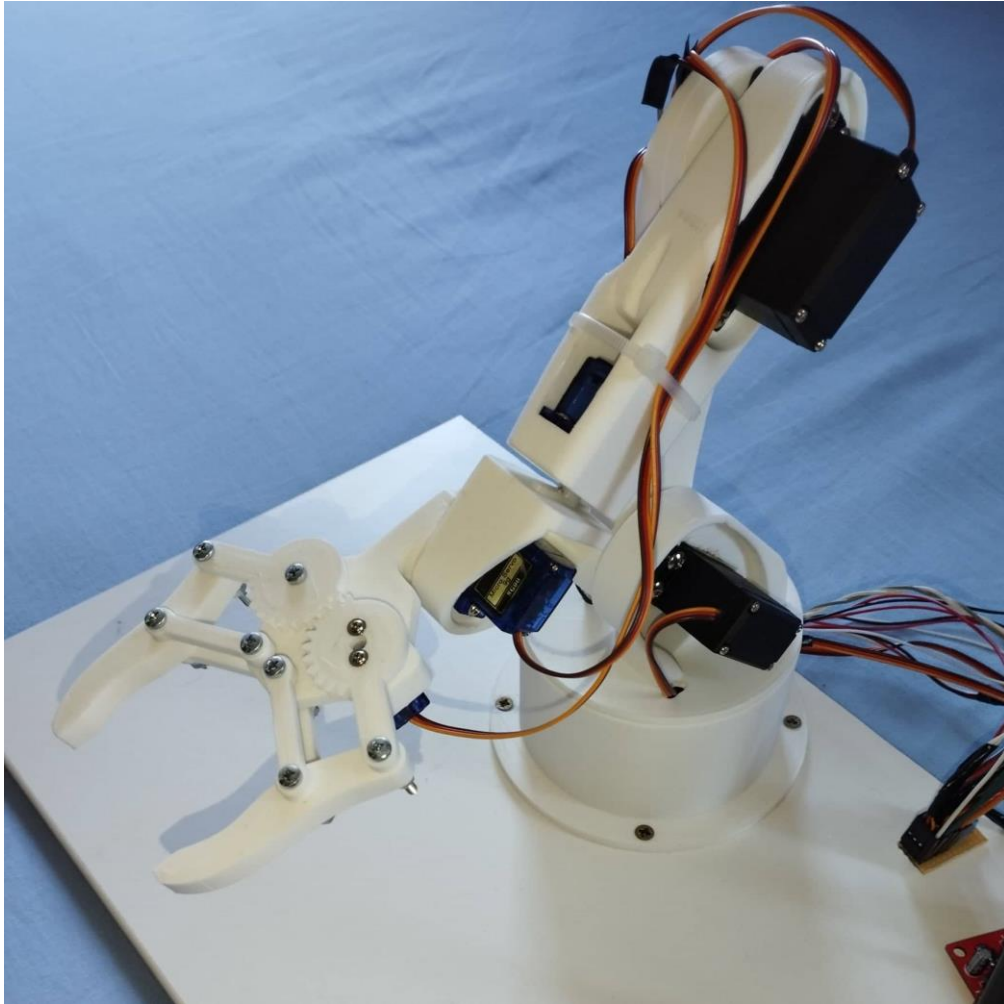
Sl. 3.4. PWM sa *duty cycle* od 50%.

PWM signal za upravljanje *servo* motorima je signal frekvencije 50 Hz, a pozicija tj. kut motora određena je trajanjem impulsa. Trajanje impulsa može varirati od 1 ms do 2 ms što predstavlja kut od 0° i 180°, a vrijednosti između njih su jednoliko raspoređene za sve ostale kutove tako da npr. za impuls u trajanju od 1,5 ms motor će biti na 90° (slika 3.5.).



Sl. 3.5. PWM signal.

Servo motori su, kao i njihovi nastavci, za isprintane dijelove robotske ruke pričvršćeni vijcima, a hvataljka ruke je sastavljena uz pomoć M3 vijaka, podložnih pločica i matica. Slika 3.6. prikazuje sastavljenu maketu robotske ruke pričvršćene za podlogu.



Sl. 3.6. Sastavljena robotska ruka.

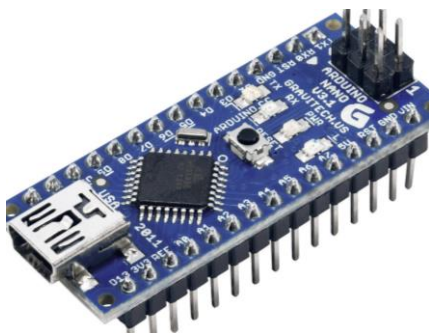
3.1.2. Sklopovlje za prijem bežičnih signala i upravljanje *servo* motorima

Kako bi se primio signal poslan daljinskim upravljačem te upravljalo *servo* motorima robotske ruke izrađena je tiskana pločica prijemnika. Prijemnik je sastavljen od Arduino Nano razvojne pločice, NRF24L01 modula sa antenom, AMS1117 regulatora napona te konektora za priključivanje *servo* motora.

Arduino Nano, prikazan na slici 3.7. (a), je razvojna pločica temeljena na mikroupravljaču ATmega328P čije se specifikacije nalaze u tablici 3.2. [5]. Arduino Pro Mini koji je korišten za daljinski upravljač na slici 3.7. (b) je razvojna pločica sa istim mikroupravljačem s razlikom što nema USB ulaz za programiranje nego se isto vrši pomoću FTDI programatora. U oba slučaja moguće je koristiti iste razvojne pločice, no zbog dimenzija koje na prijemniku nisu od vitalnog značaja, odabran je Arduino Nano.

Tablica 3.2. Specifikacije ATmega328P mikroupravljača.

<i>Frekvencija</i>	<i>16 MHz (do 20 MHz)</i>
<i>Ulazno/izlazne nožice</i>	<i>23</i>
<i>PWN nožice</i>	<i>6</i>
<i>Analogni ulazi</i>	<i>6</i>
<i>Komunikacija</i>	<i>I2C, SPI</i>
<i>Flash memorija</i>	<i>32 KB</i>
<i>SRAM</i>	<i>2 KB</i>
<i>EEPROM</i>	<i>1 KB</i>



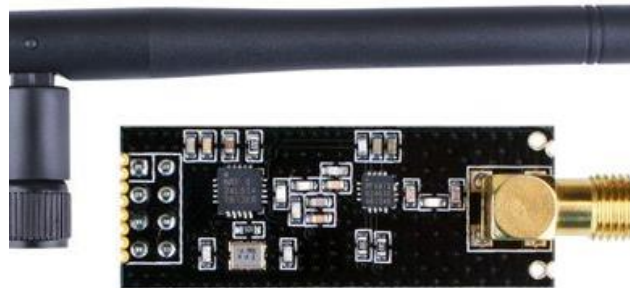
(a)



(b)

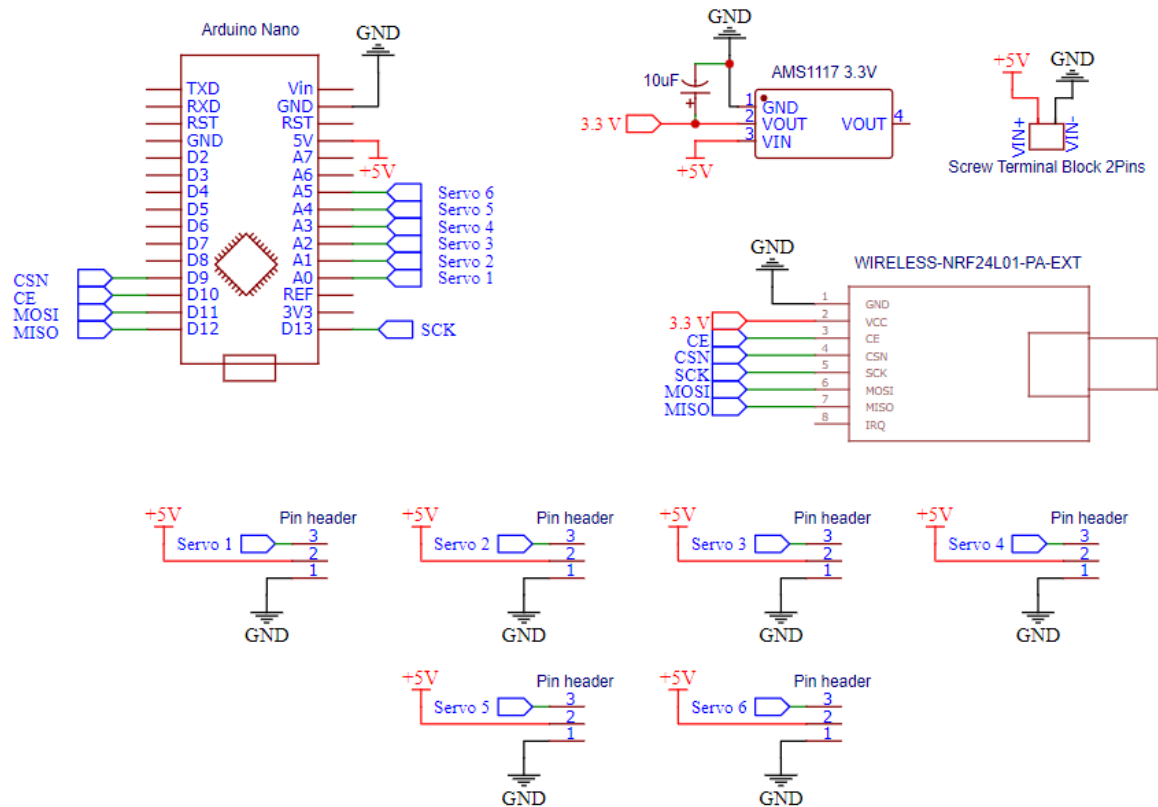
Sl. 3.7. Arduino Nano (a) i Arduino Pro Mini razvojna pločica (b).

NFR24L01 modul (slika 3.8.) služi za bežičnu komunikaciju na frekvenciji od 2,4 GHz te je moguće odabrati brzine prijenosa od: 250 Kb/s, 1 Mb/s i 2 Mb/s. Napajanje NFR24L01 mora biti u granicama između 1,9 V i 3,6 V, ali su mu ulazi i izlazi kompatibilni sa 5 V logičkim razinama. Moguće je podesiti između više razina izlazne snage, odnosno 0 dBm, -6 dBm, -12 dBm ili -18 dBm. Pri 0 dBm za vrijeme prijenosa podataka potrošnja iznosi 11,3 mA što je manje od potrošnje jedne svijetleće diode, dok u stanju mirovanja minimalna potrošnja iznosi 900 nA. Komunikacija sa Arduino mikro upravljačem odvija se preko 4-pinskog SPI sučelja kojem je maksimalna brzina 10 Mbps [6]. Može se koristiti za povezivanje više uređaja, pri čemu je maksimalan broj uređaja 3125 [7]. Za razliku od bežičnog sustava koji su se koristili ranije, NRF24 koristi adrese kako bi poslao podatke točno određenom uređaju da ne bi dolazilo do ometanja rada drugih uređaja koji rade na istoj frekvenciji. Adrese mogu biti 3, 4 ili 5 bajtova što omogućuje najviše 2^{40} različitih uređaja. Vrijeme pokretanja NRF24 modula iz beznaponskog stanja iznosi maksimalno 1,5 ms što je u usporedbi s Bluetooth tehnologijom, koja se također mogla koristiti za ovu primjenu, značajno manje [8].

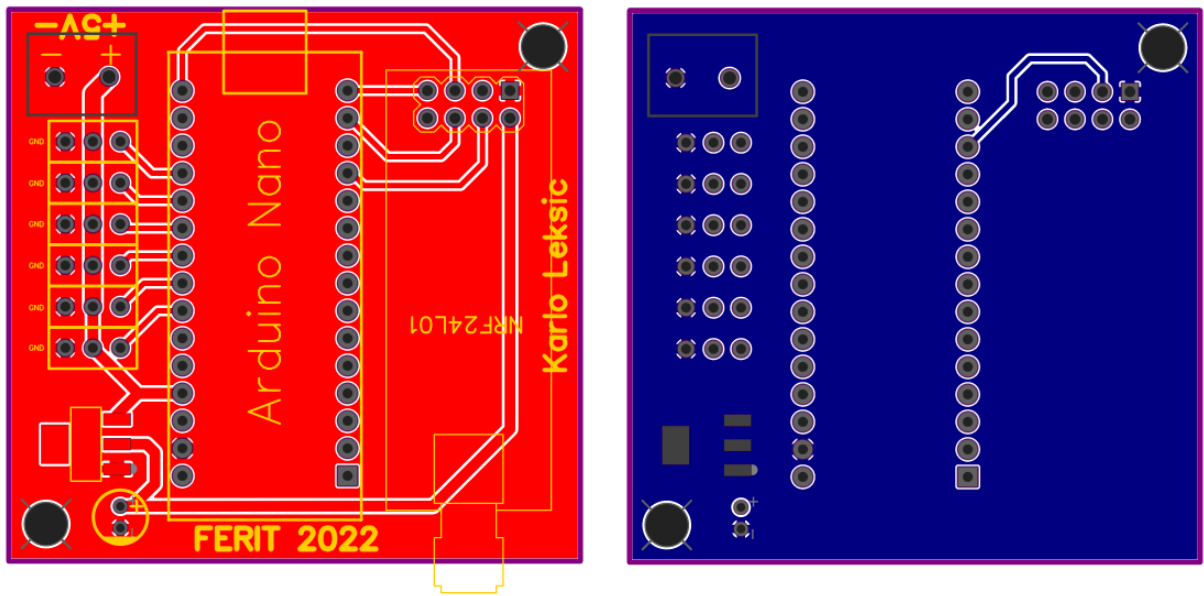


Sl. 3.8. NRF24L01 sa antenom .

Shema za prijemnik izrađena je u web alatu EasyEDA [9]. EasyEDA je jednostavan web alat koji služi za crtanje shema te dizajniranje tiskanih pločica za nacrtanu shemu. Shema prijemnika prikazana je na slici 3.9., a tiskana pločica na slici 3.10. Zalemljene komponente na pločici prikazane su na slici 3.11.



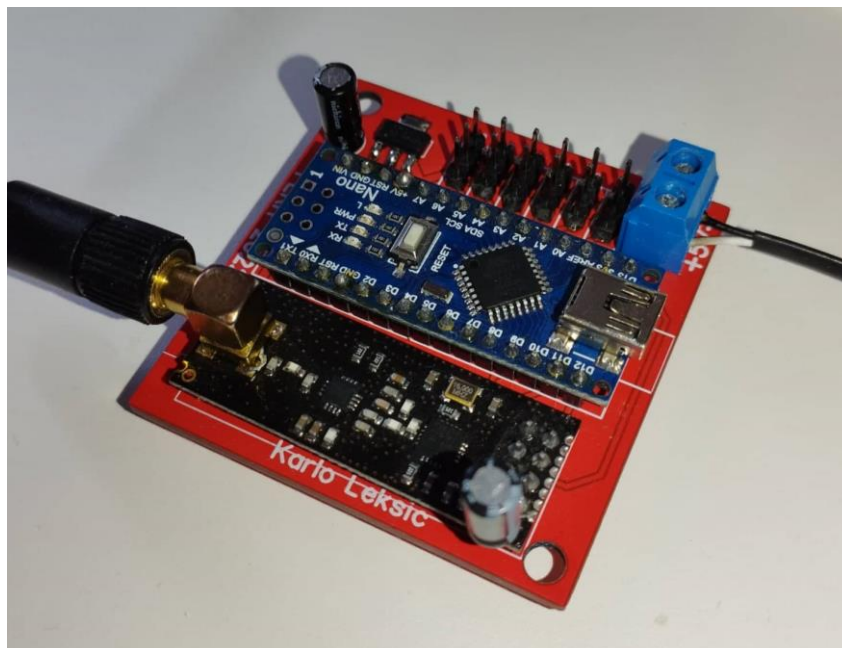
Sl. 3.9. Shema za prijemnik.



(a)

(b)

Sl. 3.10. PCB prijemnika: (a) gornji i (b) donji sloj.



Sl. 3.11. PCB za prijemnik.

3.1.3. Daljinski upravljač

Daljinski upravljač inspiriran je s [10] uz izmjene prilagođene upravljanju robotskom rukom. Za ostvarenje funkcionalnosti bežičnog komuniciranja, pri izradi sklopovlja daljinskog upravljača korištene su sljedeće komponente: Arduino Pro Mini, NRF24L01 modul sa antenom, DC-DC *step-down* pretvornik, 2 *joystick* modula, potencijometar, *toggle* prekidač te 2 Li-Ion baterije.

DC-DC *step-down* pretvornik prikazan na slici 3.12. odabran je iz razloga da izlazni napon iz dvije litijeve baterije spojene serijski spusti na razinu 3,3 V prikladnu za napajanje NRF24 modula. Na poleđini pretvornika podešena je konstantna izlazna razina od 3,3 V na način da su zalemljena dva kontakta koja označavaju željeni napon. Za ovu svrhu moguće je koristiti i fiksni naponski regulator kao npr. AMS1117.



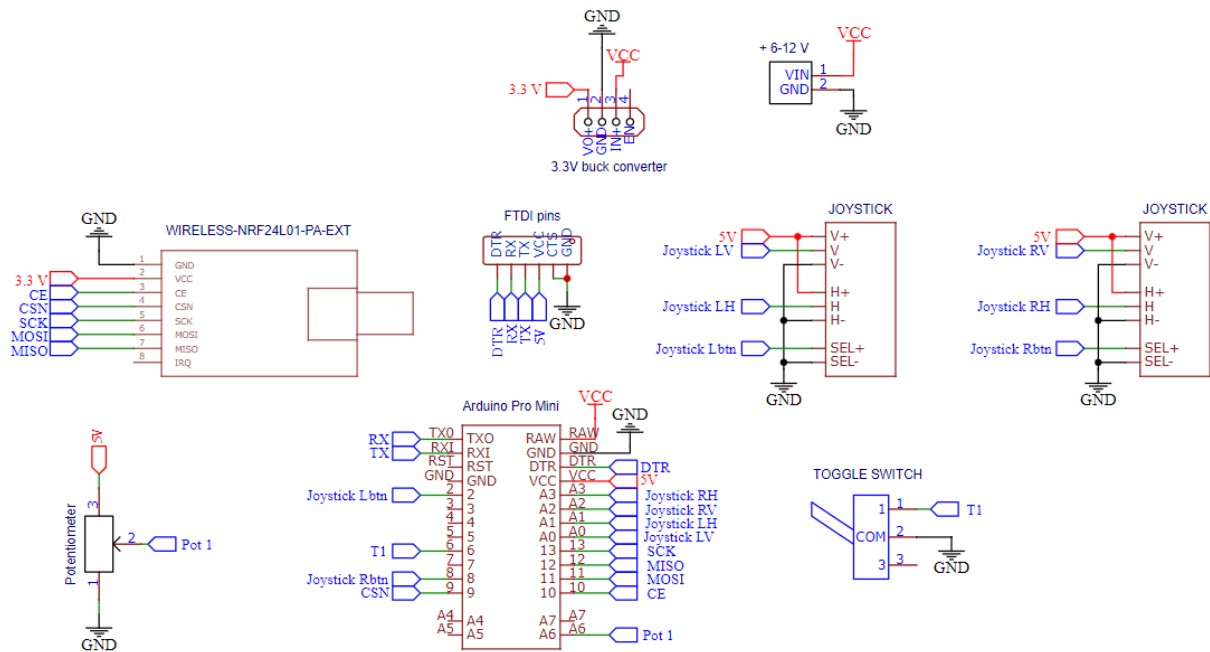
Sl. 3.12. DC-DC *step-down* pretvornik.

Joystick modul (slika 3.13.) sastoji se od dva potencijometra, za svaku os po jedan, te gumba. Kada je *joystick* u neutralnom položaju vrijednost oba potencijometara jednaka je polovini njegovog otpora tj. vrijednost uzorkovana pomoću A/D ulaza Arduina iznosi oko 512.

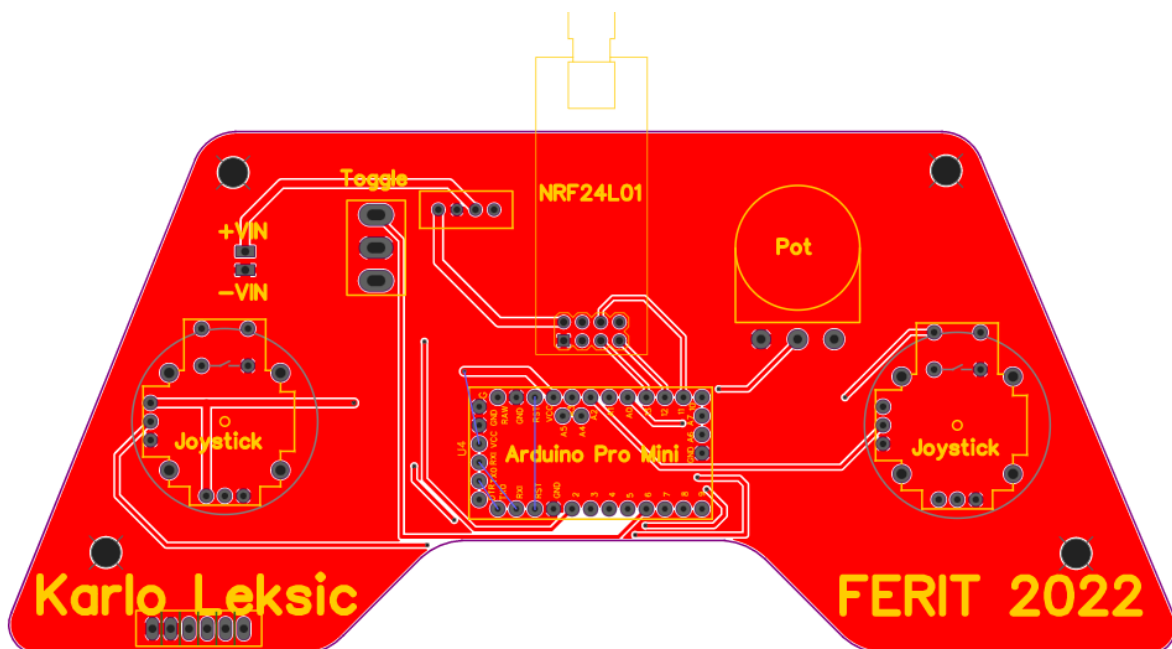


Sl. 3.13. *Joystick* modul.

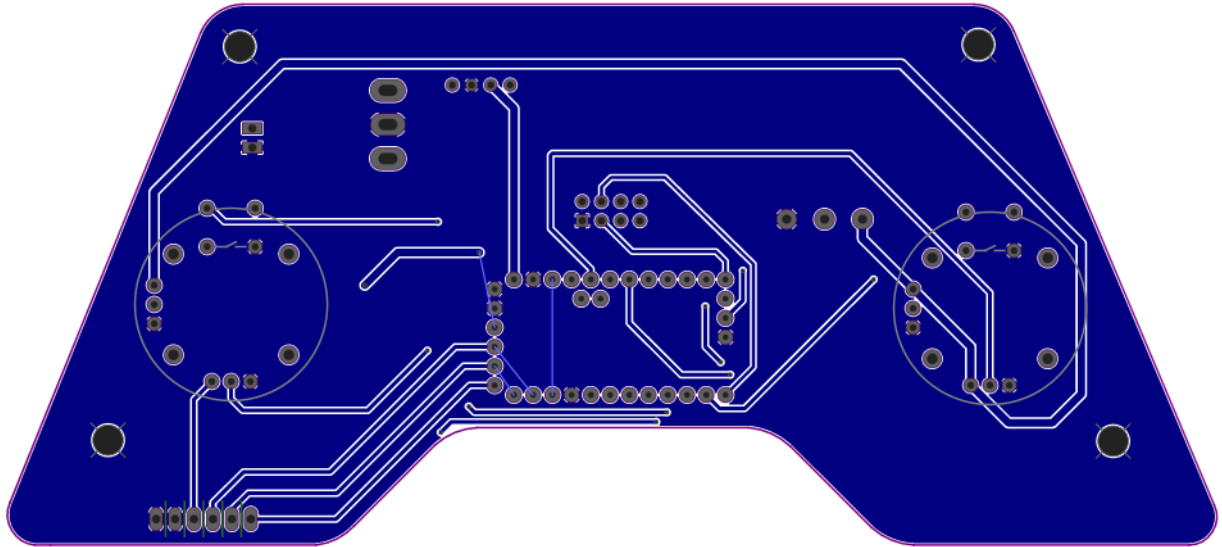
Prema shemi na slici 3.14. izrađena je tiskana pločica u dva sloja u obliku daljinskog upravljača (slika 3.15. i 3.16.).



Sl. 3.14. Shema daljinskog upravljača.



Sl. 3.15. PCB daljinskog upravljača - prednji sloj.



Sl. 3.16. PCB daljinskog upravljača - donji sloj.

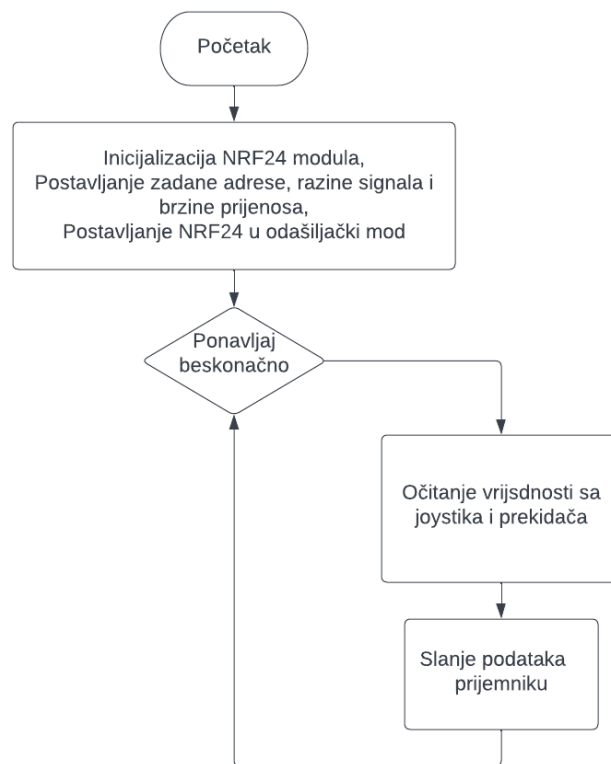
Tiskana pločica naručena je sa stranice JLCPCB.com. Na tiskanu pločicu zalemljene su komponente te na kraju napravljeno kućište od akrilnog stakla kako bi se tiskana pločica zaštitila i estetski ljepše izgledalo. Završen daljinski upravljač prikazan je na slici 3.17.



Sl. 3.17. Izrađeni daljinski upravljač.

3.2. Programska podrška

Glavna i jedina funkcija daljinskog upravljača je očitati vrijednosti sa *joysticka*, potencijometra i prekidača te ih poslati prijemniku koji ih dalje obrađuje i upravlja robotskom rukom. Za programiranje je korišten Arduino IDE [11] koji olakšava pisanje kôda te prenošenje istog na mikro upravljač. Očitavanje vrijednosti sa *joysticka* i potencijometra izvodi već ugrađena funkcija `analogRead()` jer su to standardne analogne vrijednosti, a očitavanje prekidača funkcija `digitalRead()`. Za upravljanje NRF24 modulom korištena je biblioteka autora TMRh20. Dijagram toka daljinskog upravljača prikazan je na slici 3.18., a kôd na slici 3.19.



Sl. 3.18. Dijagram toka daljinskog upravljača.

Linija **Kôd**

```
1:      #include <SPI.h>
2:      #include "nRF24L01.h"
3:      #include "RF24.h"
4:
5:      const byte address[] = "00001";
6:      RF24 radio(10, 9); //CE, CSN
7:
8:      typedef struct data{
9:          int left_x;
10:         int left_y;
11:         int right_x;
12:         int right_y;
13:         int pot;
14:         bool toggleSw;
15:     } DATA;
16:
17:     void setup() {
18:         radio.begin();
19:         radio.openWritingPipe(address);
20:         radio.setPALevel(RF24_PA_MIN);
21:         radio.setDataRate(RF24_250KBPS);
22:         radio.stopListening();
23:
24:         pinMode(6, INPUT_PULLUP);
25:     }
26:
27:     void loop() {
28:         DATA dataPackage;
29:         dataPackage.left_y = analogRead(0);
30:         dataPackage.left_x = analogRead(1);
31:         dataPackage.right_y = analogRead(2);
32:         dataPackage.right_x = analogRead(3);
33:         dataPackage.pot = map(analogRead(6), 0, 1023, 180, 80);
34:         dataPackage.toggleSw = digitalRead(6);
35:         radio.write(&dataPackage, sizeof(dataPackage));
36:     }
```

Sl. 3.19. Kôd daljinskog upravljača.

Bitno je da prijemnik i odašiljač, u ovom slučaju daljinski upravljač, imaju istu adresu, a to postizemo dijelom kôda u 5. liniji. Objekt po imenu radio inicijalizira se na način da mu se predaju nožice na koje su spojeni CE i CSN na NRF24 modulu, dok se ostale spajaju na nožice za SPI komunikaciju prikazane na shemi ranije. Za preglednije manipuliranje poslanim podacima napravljena je struktura DATA koja mora biti identična na prijemnoj strani. Podaci se očitavaju u strukturu te se po završetku cijela struktura šalje prijemniku.

Na prijemnoj strani potrebno je pravilno interpretirati primljene vrijednosti s upravljača te ih postaviti na *servo* motore robotske ruke. Za upravljanje *servo* motorima korištena je biblioteka koja dolazi pred instaliranu sa Arduino IDE [11] pod nazivom Servo.h, a motorom se upravlja na način da mu se predaje jedan parametar, a to je kut u stupnjevima koji predstavlja poziciju na koju će se motor postaviti. Najzahtjevniji dio programske podrške je prilagoditi pokrete *joysticka* sa sporijim ili bržim kretanjem *servo* motora u jednom ili drugom smjeru, a riješen je ponavljanjem dijela koda prikazanog na slici 3.20. za svaki *servo* motor kojim upravlja *joystick*.

Linija Kôd

```

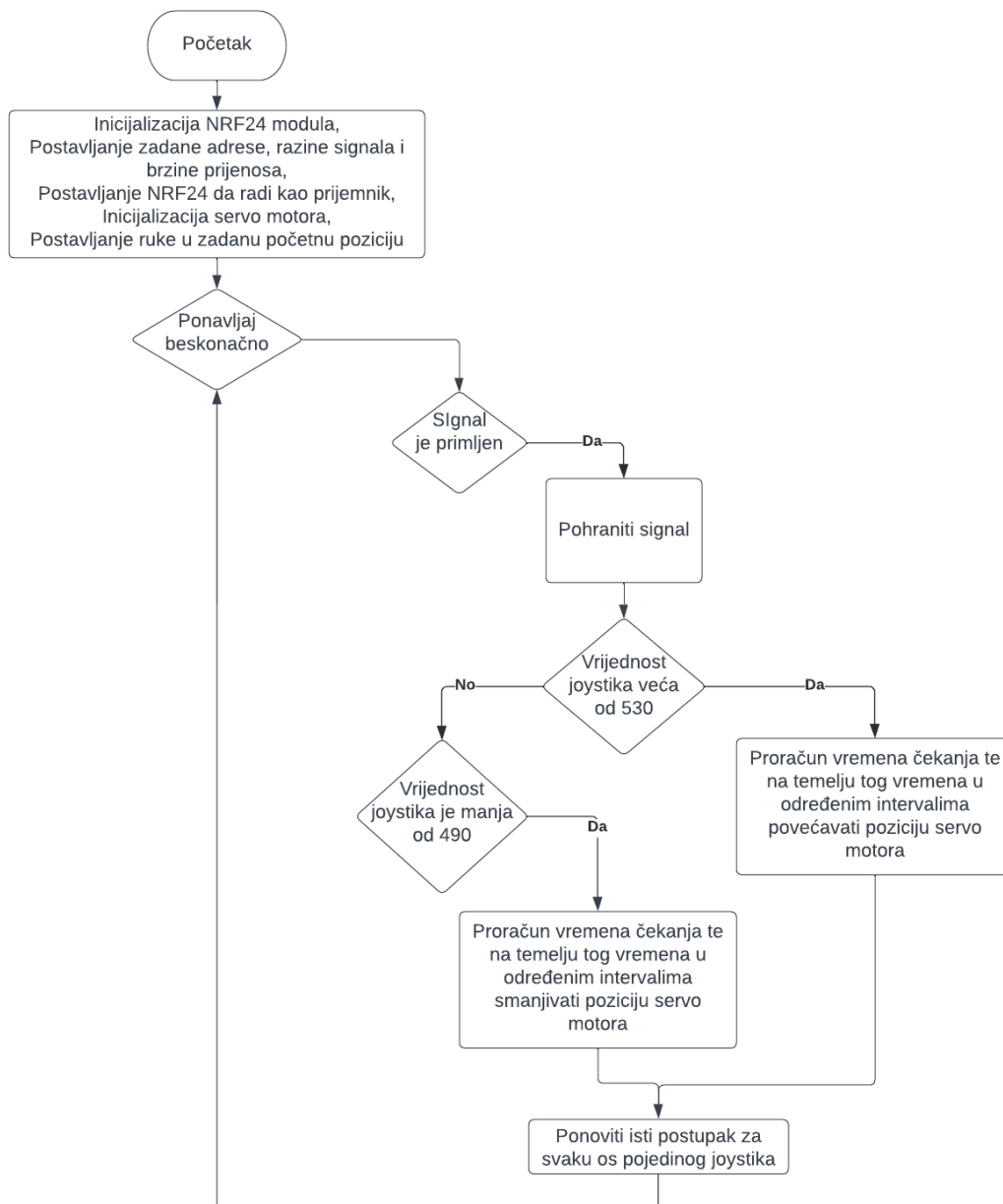
1:      ...
2:
3:      if(dataPackage.left_y >= 530){
4:          waitS1 = map(dataPackage.left_y, 530, 1023, MIN_SPEED,
5:          MAX_SPEED);
6:          if(millis() - lastTime1 >= waitS1){
7:              lastTime1 = millis();
8:              servolPosition = ++servolPosition >= 180 ? 180 :
9:          servolPosition;
10:         servol.write(servolPosition);
11:         }
12:     }
13:     else if(dataPackage.left_y <= 490){
14:         waitS1 = map(dataPackage.left_y, 490, 0, MIN_SPEED,
15:         MAX_SPEED);
16:         if(millis() - lastTime1 >= waitS1){
17:             lastTime1 = millis();
18:             servolPosition = --servolPosition < 0 ? 0 : servolPosition;
19:             servol.write(servolPosition);
20:         }
21:     }
22:
23:     ...

```

Sl. 3.20. Kôd za upravljanje servo motorima.

`dataPackage.left_y` predstavlja primljenu vrijednost sa lijevog *joysticka* po y osi, a `waitS1` predstavlja čekanje prvog servo motora između pomicanja za jedan stupanj naprijed ili nazad. Čekanje se pretvara u raspon vrijednosti koje su definirane kao minimalna i maksimalna brzina te se u 8. ili 18. liniji koda vrijednost koja se šalje na *servo* motor povećava ili smanjuje u ovisnosti na koju stranu je *joystick* pomaknut, a brzina pomaka motora kontrolira se u 6. i 16. liniji koda sa spomenutim vremenom čekanja. Što je *joystick* više pomaknut, manje je vrijeme čekanja između promjene pozicije *servo* motora tj. brže se zakreće, a maksimalna i minimalna brzina zadani su na početku programa kao konstante u milisekundama pri čemu je maksimalna brzina manji broj

odnosno manje čekanje, a minimalna brzina veći broj koji predstavlja duže čekanje. Cijeli kôd prijemnika nalazi se u prilogu, a dijagram toka prikazan je na slici 3.21.



Sl. 3.21. Dijagram toka prijemnika upravljačkih signala.

3.3. Testiranje

Testiranje je provedeno na način da se rukom podigne određeni predmet. Podizanjem velikog tereta ili naglim pokretima više zglobova od jednom, *servo* motori zahtijevaju veće iznose struje stoga se nerijetko događalo da mikro upravljač ostaje bez struje te se ponovno pokreće. Ponovnim pokretanjem mikro upravljača ruka se postavlja u početni položaj te ako je ruka u trenutku ponovnog pokretanja mikro upravljača daleko od početnog položaja, dolazi do brzog vraćanja ruke u početni položaj te velikog trzanja *servo* motora koji mogu oštetiti ruku i same zupčanike u *servo* motoru što se u ovom slučaju dogodilo. Problem je riješen na način da je napravljeno odvojeno napajanje za *servo* motore, a odvojeno za mikro upravljač te je napajanje osigurano neovisno o *servo* motorima i teretu koji se podiže. Robotska ruka nije namijenjena velikim teretima, već u edukativne i pokazne svrhe sa testiranom nosivosti od 20 g. Veza između daljinskog upravljača i ruke je stabilna te uz najmanju razinu izlazne snage na NRF24 postiže testirani domet od 30 m.

4. ZAKLJUČAK

Robotski manipulatori postali su svakodnevnica pri masovnim proizvodnjama te u industrijama. Ubrzavaju proces proizvodnje te olakšavaju ljudima različite poslove, a posebno one koje ljudi ne mogu napraviti iz različitih razloga. Efikasniji su od ljudi u poslovima za koje mogu konkurirati jer mogu raditi neprekidno, puno preciznije te ne zahtijevaju pauzu za odmor, obroke ili godišnje odmori.

U završnom radu izrađena je robotska ruka na daljinsko upravljanje pomoću Arduino mikro upravljača i NRF24 modula za bežičnu komunikaciju. Model robotske ruke isprintan je na 3D pisaću, PCB-ovi izrađeni po narudžbi od strane JLCPCB-a te je programskom podrškom ostvarena zadana funkcionalnost.

U konačnici, rad je uspješno realiziran te odrađena glavna ideja samog projekta uz manje nedostatke. Prvi nedostatak je teret kojeg ruka može podići. Zamjenom SG90 Micro *servo* motora na hvataljci sa MG996R bio bi postignut jači stisak te bi ruka mogla uhvatiti teret veće mase, no tada bi ruka bila još veće mase te bi *servo* motor na drugom zglobu bio izložen još većem momentu kojeg mora savladati te je učinkovitost ove izmjene upitna. Također, za terete veće mase *servo* motori sa metalnim zupčanicima bili bi bolji izbor. Drugi nedostatak koji je opisan u poglavlju testiranja je pokretanje ruke iz početnog stanja. Kako se ruka ne bi svakim pokretanjem morala vraćati u početno stanje potrebno je uvesti pohranjivanje posljednjeg stanja. Jedan od mogućih načina je postaviti detekciju ulaznog napona i super kondenzator. Kada detektor detektira gubitak napona, što je ekvivalent isključenju manipulatora slučajno ili namjerno, potrebno je obaviti pohranu zadnjeg stanja. Kondenzator služi kako sustav ne bi odmah ostao bez napajanja te bi mu dao vremena pohraniti posljednju poziciju ruke koja bi se ponovnim pokretanjem učitala umjesto da ide u zadanu. Za navedene izmjene potrebna je ponovna izrada i prilagodba 3D dijelova te PCB-a prijemnika.

LITERATURA

- [1] „Unimate - The First Industrial Robot“ [online]. Dostupno na: <https://www.automate.org/a3-content/joseph-engelberger-unimate>. [Pristupljeno: 27.7.2022.].
- [2] „Everything You Need To Know About Robotic Arms | RS Components“ [online]. Dostupno na: <https://uk.rs-online.com/web/generalDisplay.html?id=ideas-and-advice/robotic-arms-guide>. [Pristupljeno: 13.7.2022.].
- [3] „uvod_u_industrijsku_robotiku.pdf“.
- [4] „DIY Arduino Robot Arm with Smartphone Control“ [online], 11-ruj-2018. Dostupno na: <https://howtomechatronics.com/tutorials/arduino/diy-arduino-robot-arm-with-smartphone-control/>. [Pristupljeno: 27.7.2022.] .
- [5] „ATMEGA328P pdf, ATMEGA328P Description, ATMEGA328P Datasheet“ [online]. Dostupno na: <https://pdf1.alldatasheet.com/datasheet-pdf/view/241077/ATMEL/ATMEGA328P.html>. [Pristupljeno: 28.7.2022.].
- [6] „In-Depth: How nRF24L01 Wireless Module Works & Interface with Arduino“ [online], 08-srp-2018. Dostupno na: <https://lastminuteengineers.com/nrf24l01-arduino-wireless-communication/>. [Pristupljeno: 14.7.2022.].
- [7] Dejan, „Arduino Wireless Network with Multiple NRF24L01 Modules“ [online], 31-srp-2018. Dostupno na: <https://howtomechatronics.com/tutorials/arduino/how-to-build-an-arduino-wireless-network-with-multiple-nrf24l01-modules/>. [Pristupljeno: 28.7.2022.].
- [8] „nRF24L01Pluss_Preliminary_Product_Specification_v1_0.pdf“.
- [9] „EasyEDA(Standard) - A Simple and Powerful Electronic Circuit Design Tool“ [online]. Dostupno na: <https://easyeda.com/editor>. [Pristupljeno: 27.7.2022.].
- [10] „DIY Arduino RC Transmitter“ [online], 13-sij-2019. Dostupno na: <https://howtomechatronics.com/projects/diy-arduino-rc-transmitter/>. [Pristupljeno: 27.7.2022.].
- [11] „Software“ [online]. Dostupno na: <https://www.arduino.cc/en/software>. [Pristupljeno: 29.7.2022.].

SAŽETAK

Cilj ovog rada bio je ostvariti bežičnu komunikaciju 2 uređaja pomoću NRF24 modula te ju primijeniti na upravljanje robotskom rukom. 3D model robotske ruke preuzet je s interneta, dok je daljinski upravljač i prijemnik samostalno odrađen no inspiriran projektima s interneta kroz višegodišnje iskustvo s elektronikom. Za rad s NRF24 modulima odabrana je Arduino platforma koja je namijenjena za izgradnju elektroničkih projekata uz široku zajednicu ljudi koji si međusobno pomažu i savjetuju. Arduino Pro Mini na daljinskom upravljaču odabran je zbog malih dimenzija dok dimenzije prijemnika nisu bitne te je odabran Arduino Nano. Također, za daljinski upravljač bitna nam je energetska učinkovitost pa je za 3,3 V naponsku razinu odabran *step-down* pretvornik umjesto fiksnog naponskog regulatora kao na prijemnoj strani. Na samom kraju, uz postojeće biblioteke, ostvarena je prilagođena programska podrška kako bi sustav pravilno izvršavao svoju funkciju.

Ključne riječi: Arduino, bežična komunikacija, daljinski upravljač, NRF24, robotska ruka.

ABSTRACT

Remote control robotic arm with NRF24

The goal of this paper was to achieve wireless communication between two devices with the NRF24 module and apply it to control the robotic arm. The 3D model of the robotic arm is taken from the internet while the remote controller and receiver is individually made, though it is inspired by projects from the internet and years of experience with electronics. For the NRF24 module work, the Arduino platform is chosen which is intended to make electronics projects and it has a big community where people help and advise each other. The Arduino Pro Mini on the remote controller is chosen because of small dimensions while dimensions of the receiver are not necessary, so the Arduino Nano is chosen instead. For the remote controller, energy efficiency is important, so for the 3,3 V voltage level the step-down converter is chosen instead of fixed voltage regulator like on the receiver board. In the very end, with the existing library, the custom program is developed in order to work properly.

Key words: Arduino, NRF24, remote controller, the robotic arm, wireless communication.

ŽIVOTOPIS

Karlo Lekšić rođen je 5. siječnja 2001. godine u Zagrebu, a živi u Voloderu, malom mjestu pokraj Kutine. Završio je osnovnu školu u Popovači nakon čega upisuje Tehničku školu Kutina, smjer Tehničar za računalstvo koju završava 2019. godine te iste godine upisuje preddiplomski stručni studij računarstva na Fakultetu elektrotehnike, računarstva i informacijskih tehnologija u Osijeku.



Potpis autora

PRILOZI

Na priloženom CD-u nalaze se sljedeći dokumenti:

- Programski kod daljinskog upravljača: NRF24_daljinski_upravljac.ino
- Programski kod prijemnika: NRF24_prijemnik.ino
- 3D model postolja robotske ruke: postolje.stl
- 3D model prve poveznice robotske ruke: poveznica 1.stl
- 3D model druge poveznice robotske ruke: poveznica 2.stl
- 3D model treće poveznice robotske ruke: poveznica 3.stl
- 3D model četvrte poveznice robotske ruke: poveznice 4.stl
- 3D model hvataljke robotske ruke: hvataljka.stl
- Literatura [3]: uvod_u_industrijsku_robotiku.pdf
- Literatura [8]: nRF24L01Plus_Preliminary_Product_Specification_v1_0.pdf
- Završni rad u docx obliku: Karlo Leksic završni rad.docx
- Završni rad u pdf obliku: Karlo Leksic završni rad.pdf