

Ultrazvučno mjerenje razine tekućina u industrijskim primjenama

Bakić, Goran

Undergraduate thesis / Završni rad

2022

Degree Grantor / Ustanova koja je dodijelila akademski / stručni stupanj: **Josip Juraj Strossmayer University of Osijek, Faculty of Electrical Engineering, Computer Science and Information Technology Osijek / Sveučilište Josipa Jurja Strossmayera u Osijeku, Fakultet elektrotehnike, računarstva i informacijskih tehnologija Osijek**

Permanent link / Trajna poveznica: <https://um.nsk.hr/um:nbn:hr:200:106568>

Rights / Prava: [In copyright](#)/[Zaštićeno autorskim pravom.](#)

Download date / Datum preuzimanja: **2025-01-31**

Repository / Repozitorij:

[Faculty of Electrical Engineering, Computer Science and Information Technology Osijek](#)



**SVEUČILIŠTE JOSIPA JURJA STROSSMAYERA U OSIJEKU
FAKULTET ELEKTROTEHNIKE, RAČUNARSTVA I
INFORMACIJSKIH TEHNOLOGIJA OSIJEK**

Stručni studij

**ULTRAZVUČNO MJERENJE RAZINE TEKUĆINA U
INDUSTRIJSKIM PRIMJENAMA**

Završni rad

Goran Bakić

Osijek, 2022.

**FERIT**FAKULTET ELEKTROTEHNIKE, RAČUNARSTVA
I INFORMACIJSKIH TEHNOLOGIJA **OSIJEK****Obrazac Z1S: Obrazac za imenovanje Povjerenstva za završni ispit na preddiplomskom stručnom studiju**

Osijek, 19.09.2022.

Odboru za završne i diplomske ispite

**Imenovanje Povjerenstva za završni ispit
na preddiplomskom stručnom studiju**

Ime i prezime Pristupnika:	Goran Bakić
Studij, smjer:	Preddiplomski stručni studij Elektrotehnika, smjer Automatika
Mat. br. Pristupnika, godina upisa:	A 4544, 19.07.2019.
OIB Pristupnika:	97991555594
Mentor:	Mr.sc. Dražen Dorić
Sumentor:	,
Sumentor iz tvrtke:	
Predsjednik Povjerenstva:	Dr.sc. Venco Čorluka
Član Povjerenstva 1:	Mr.sc. Dražen Dorić
Član Povjerenstva 2:	Dr. sc. Krešimir Miklošević
Naslov završnog rada:	Ultrazvučno mjerenje razine tekućina u industrijskim primjenama
Znanstvena grana završnog rada:	Automatizacija i robotika (zn. polje elektrotehnika)
Zadatak završnog rada	Beskontaktno ultrazvučno mjerenje razine tekućina u industrijskim sustavima je široko u primjeni pri mjerenju razine u tekućinama i rasutim tvarima. U okviru završnog rada treba obraditi metode ultrazvučnog mjerenja razine u industriji, te dati ilustrativne primjere.
Prijedlog ocjene pismenog dijela ispita (završnog rada):	Vrlo dobar (4)
Kratko obrazloženje ocjene prema Kriterijima za ocjenjivanje završnih i diplomskih radova:	Primjena znanja stečenih na fakultetu: 2 bod/boda Postignuti rezultati u odnosu na složenost zadatka: 2 bod/boda Jasnoća pismenog izražavanja: 2 bod/boda Razina samostalnosti: 3 razina
Datum prijedloga ocjene od strane mentora:	19.09.2022.
Potvrda mentora o predaji konačne verzije rada:	Mentor elektronički potpisao predaju konačne verzije.
	Datum:

**FERIT**FAKULTET ELEKTROTEHNIKE, RAČUNARSTVA
I INFORMACIJSKIH TEHNOLOGIJA OSIJEK**IZJAVA O ORIGINALNOSTI RADA**

Osijek, 01.10.2022.

Ime i prezime studenta:

Goran Bakić

Studij:

Preddiplomski stručni studij Elektrotehnika, smjer Automatika

Mat. br. studenta, godina upisa:

A 4544, 19.07.2019.

Turnitin podudaranje [%]:

2

Ovom izjavom izjavljujem da je rad pod nazivom: **Ultrazvučno mjerenje razine tekućina u industrijskim primjenama**

izrađen pod vodstvom mentora Mr.sc. Dražen Dorić

i sumentora ,

moj vlastiti rad i prema mom najboljem znanju ne sadrži prethodno objavljene ili neobjavljene pisane materijale drugih osoba, osim onih koji su izričito priznati navođenjem literature i drugih izvora informacija. Izjavljujem da je intelektualni sadržaj navedenog rada proizvod mog vlastitog rada, osim u onom dijelu za koji mi je bila potrebna pomoć mentora, sumentora i drugih osoba, a što je izričito navedeno u radu.

Potpis studenta:

SADRŽAJ:

1. UVOD.....	1
2. PRINCIP ULTRAZVUČNOG MJERENJA RAZINE	2
2.1. Brzina širenja zvuka.....	3
2.2. Usmjerenost zvučnog izvora	3
2.3. Refleksija zvuka	3
2.4. Izvori i prijemnici ultrazvuka.....	4
3. ULTRAZVUČNO MJERENJE RAZINE TEKUĆINE.....	5
3.1. Princip rada ultrazvučnog mjerenja razine tekućine	5
3.2. Problemi ultrazvučnog mjerenja razine tekućine	9
3.2.1. Problem pjenjenja	10
3.2.2. Problem turbulencije.....	11
3.2.3. Problem zvonjenja	11
3.2.4. Problem šuma	12
3.2.5. Parazitni eho	13
3.2.6. Parazitni eho uvjetovan mjernom sondom	13
3.2.7. Parazitni eho u zatvorenim spremnicima.....	15
4. UVJETI ULTRAZVUČNOG MJERENJA RAZINE TEKUĆINE.....	16
4.1. Tlak.....	16
4.2. Temperatura	16
4.3. Sastav plina	16
5. MONTAŽA ULTRAZVUČNIH SENZORA ZA MJERENJE RAZINE TEKUĆINE ...	17
6. KALIBRIRANJE I ODRŽAVANJE ULTRAZVUČNIH SENZORA ZA MJERENJE RAZINE TEKUĆINE.....	18
7. PRIMJER ULTRAZVUČNOG MJERNOG UREĐAJA (Prosonic FMU44).....	20
7.1. Načini postavljanja mjernog uređaja Prosonic FMU44	21
7.2. Ožičenje i konekcija mjernog uređaja Prosonic FMU44	22
7.3. Upravljanje mjernim uređajem Prosonic FMU44.....	23
7.4. Specifikacije mjernog uređaja Prosonic FMU44	25
7.5. Kataloške oznake mjernog uređaja Prosonic FMU44.....	26
8. ZAKLJUČAK	30
LITERATURA	31

Sažetak	32
Abstract.....	33
Životopis.....	34

1. UVOD

Svi zvučni valovi frekvencije veće od 20kHz predstavljaju ultrazvuk, no zašto baš mjerenje razine uz pomoć ultrazvučnih valova. Odgovor poprilično jednostavan visoka frekvencija valova znači malu valnu duljinu što omogućava usmjeravanje ultrazvučnog snopa u točku mjerenja i zasigurno odbijanje od površinu tekućine ili krutine čija se razina mjeri. Ultrazvučna metoda mjerenja razine tekućine je idealna za situacije u kojima je kontakt mjernog uređaja s tvari čija se razina mjeri nepoželjan. Ovi mjerni uređaji mjere udaljenost od senzora koji ispaljuje rafal ultrazvučnih valova do površine tekućine. Mjerenje visine tvari se temelji na vremenu povratka odbijenog ultrazvučnog vala i poznavanja visine spremnika, dakle oduzimanjem visine spremnika od izmjerene vrijednosti dobiva se visina tvari. Kako ultrazvučna mjerenja mogu biti poprilično komplicirana i imati razne probleme koji ometaju ispravnost i preciznost mjerenja oni su detaljno obrađeni. Na posljetku prikazan je ultrazvučni mjerni uređaj tvrtke Endress+Hauser zbog kako je prikazano na njihovim internetskim stranicama najboljeg omjera cijene i kvalitete odnosno omjera uloženo dobiveno, također moguće je pronaći vrhunsku dokumentaciju za sve njihove uređaje. Što predstavlja vrlo dobar razlog za odabir njihovih mjernih uređaja.

2. PRINCIP ULTRAZVUČNOG MJERENJA RAZINE

Zbog boljeg razumijevanja principa rada ultrazvučnog mjerenja razine tekućine potrebno je poznavati teorijske osnove zvuka.

Zvuk jednostavnije rečeno predstavlja sve ono što čuje odnosno sve što je moguće zamijetiti sluhom. Prema fizikalnoj definiciji, zvuk je titranje u plinovitim, tekućim i krutim elastičnim tvarima. Također se može reći da se zvuk sastoji od ritmičkog njihanja molekula, koje se u ravnotežni položaj vraćaju djelovanjem međumolekularne elastične sile.

Valovi zvuka predstavljaju sve frekvencije unutar područja čujnosti čovjeka koje je od 16Hz do 20kHz. Područje koje je manje od 16Hz naziva se infrazvukom, a iznad 20kHz ultrazvukom koji je nadaleko primjenjiv ne samo u industriji nego i u svakodnevnom životu.

Za bilo koje vrste valova vrijedi sljedeća relacija (2 – 0):

$$v = f * \lambda \quad (2 - 0)$$

gdje je: v – brzina širenja vala

f – frekvencija vala

λ – valna duljina

Kod sustava za mjerenje razine pomoću zvuka, najviše se koristi ultrazvučno područje zbog niza prednosti.

Područje čujnosti pokriva velik opseg frekvencija kao što je prethodno navedeno, no zašto se to područje ne koristi kod mjerenja razine. Odgovor je jednostavan, takvi mjerni uređaji bi bili neugodno čujni, te poprilično neprecizni. Infrazvuk zbog velike valne duljine je potpuno nepogodan za mjerenje razine, preciznost takvih uređaja bi bila loša. Ultrazvučno područje predstavlja sve zvukove veće od 20kHz, njih je teže proizvesti od infrazvuka i zvuka čujnosti čovjeka, ali zbog visoke frekvencije ima malu valnu duljinu što predstavlja najveću prednost ultrazvučnog područja. To znači da će se ultrazvuk vjerojatno odbiti od sredstvo u koje je usmjeren, što predstavlja osnovu mjerenja razine uz pomoć ultrazvuka

2.1. Brzina širenja zvuka

Fizikalno gledano svi valovi ovise o brzini zvuka u sredstvu kojim putuju. Točna brzina zvuka ovisi o gustoći i elastičnosti sredstva kojim prolazi. Što je manja gustoća, a veća elastičnost zvuk će se brže širiti. Na brzinu širenja zvuka utječe i temperatura pa tako njenim porastom smanjuje se gustoća medija, a elastičnost ostaje ne promijenjena. Brzina zvuka o tlaku ne ovisi puno te često zanemarujemo, naime promjenom tlaka mijenja se i gustoća i elastičnost medija pa je brzina zvuka gotovo konstantna.

Brzinu zvuka u ovisnosti u kojem sredstvu se nalazi možemo računati po sljedećoj formuli (2 – 1):

$$c = \sqrt{\frac{p_0 \cdot \gamma}{\rho_0}} \quad (2 - 1)$$

Gdje je : p_0 – atmosferski tlak

γ – valna duljina (zrak 1.4)

ρ_0 – specifična težina

2.2. Usmjerenost zvučnog izvora

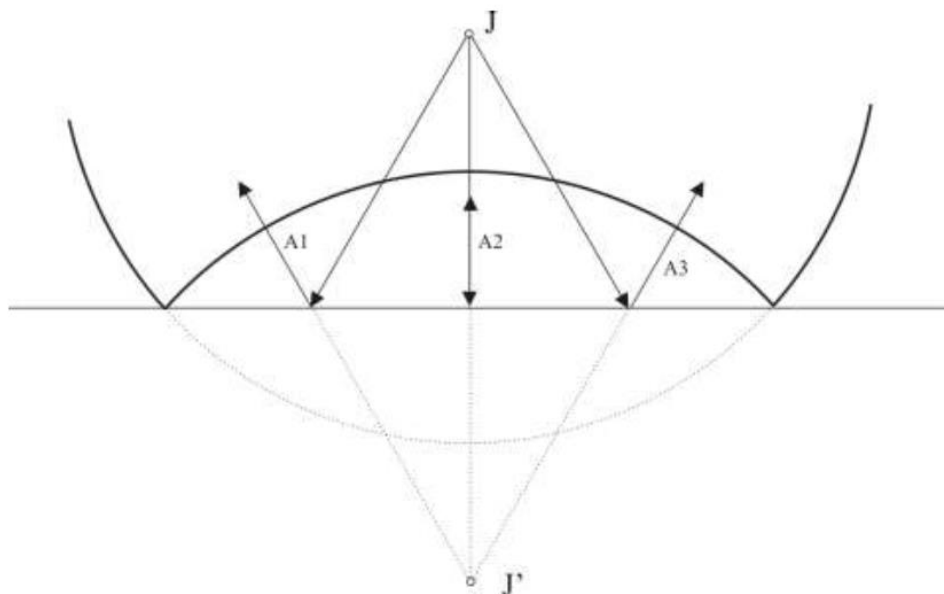
Proučavajući usmjerenost zvuka općenito se predstavlja da je njegova valna duljina znatno veća od izvora iz kojeg se stvaraju. Pri višim frekvencijama zvuka valna duljina je manja od izvora te se tada govori o usmjeravanju zvučnih valova odnosno ultrazvuka u točku koja će biti najpogodnija za mjerenje razine.

2.3. Refleksija zvuka

Smjerove širenja zvuka moguće je prikazati zvučnim zrakama, a to su imaginarne zrake okomite na val. One omogućuju da se fizički zakoni odbijanja svjetlosti primjene na zvuk. Osnovni uvjet da bi ovo funkcioniralo je da duljina zvučnog vala bude mnogo manja od plohe na kojoj se val reflektira, prikazano na slici 2.3.

Pri ultrazvučnom mjerenju od velike je važnosti poznavati zakon refleksije zbog načina na koji se ultrazvučni val odbije od neku površinu, te koliki put zrake prelaze. Zakon odbijanja svjetlosti jednak

je zakonu odbijanja zvučnih valova slika 2.3. prikazuje teoretski model navedenog zakona refleksije zvučnih valova.



Slika 2.3. Refleksija zvučnih valova

2.4. Izvori i prijemnici ultrazvuka

Izvori ultrazvučnih valova su elektronički uređaji koji električnu energiju pretvaraju u ultrazvuk, a prijemnici rade obrnuto od izvora. Jednostavno rečeno izvori su zvučnici koji proizvode zvučne valove preko 20kHz, dok su prijemnici mikrofoni koji su osjetljivi na frekvencije više od 20kHz.

Zvučnik stvara zvuk na principu promjenjivog magnetskog toka kroz zavojnicu koji djeluje na stalni magnet, te ta sila pomiče membranu i stvara titranje te na posljetku zvuk. Sa suprotne strane, zvučni val udara u membranu te nastaje titranje koje se prenosi na stalni magnet te se na krajevima zavojnice inducira neki napon. Iz navedenog se vidi da su zvučnik i mikroskop ustvari isti uređaji, samo ovisi kako je postavljen da radi kao potrošač ili kao izvor električne energije. Jednom riječju prijemnike i predajnike koji se koriste u ultrazvučnim primjenama naziva se primopredajnicima. Postoje dvije vrste ultrazvučnih primopredajnika: piezoelektrični i elektromagnetski. Piezoelektrični su u daleko većoj primjeni u praksi.

3. ULTRAZVUČNO MJERENJE RAZINE TEKUĆINE

U svrhu što točnijeg mjerenja razine tekućine u nekom spremniku brzina zvuka mora konstantno biti poznata, te prilagođena s obzirom na uvijete gdje se mjerenje provodi, kao što su temperatura, tlak, sastav plina kroz koji prolazi ultrazvuk, te razina čistoće mjernog procesa. Potrebna je dobra pozicija primopredajnika, algoritam za obradu signala i kvalitetni načini za otklanjanje šuma i grešaka iz mjernih signala.

3.1. Princip rada ultrazvučnog mjerenja razine tekućine

Ultrazvučno mjerenje razine koristi prednosti svojstava zvuka. Budući da je brzina zvuka konstantna pri stalnoj temperaturi. Vrijeme između slanja i primanja ultrazvučnih valova na primopredajnicima proporcionalno je udaljenosti od primopredajnika do površine od koju su se valovi odbili. Opisanu relaciju možemo prikazati sljedećom formulom (3 – 1):

$$h = c \cdot t \quad (3 - 1)$$

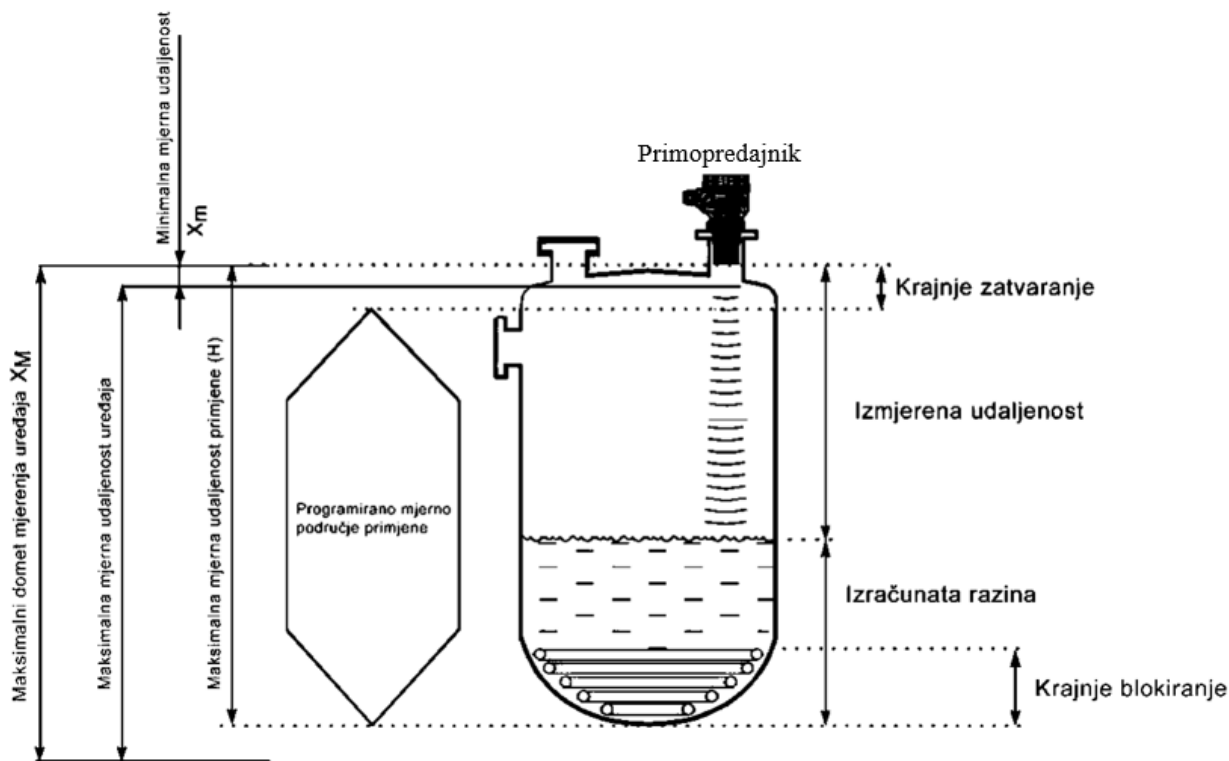
gdje je: h - udaljenost

c – brzina zvuka u zraku

t – polovica vremena do detekcije eha

Brzina ultrazvuka kroz zrak varira u odnosu na temperaturu zraka, te za ispravno mjerenje udaljenosti moramo mjeriti i temperaturu koja se koristi u daljnjem proračunu. Senzor za mjerenje temperature obično se nalazi u samom ultrazvučnom primopredajniku.

Ultrazvučni primopredajnik se sastoji od dva dijela: odašiljač ultrazvuka i prijemnik reflektiranog eha. navedene dvije komponente određuju vrijeme potrebno za put ultrazvuka do površine tekućine i reflektiranog eha do prijemnika. (Slika 3.1.)



Slika 3.1. Princip rada ultrazvučnog mjerenja tekućine

Kao što je vidljivo sa slike 3.1. primopredajnik je montiran je vrh spremnika, te ispaljuje rafal ultrazvučnih valova dolje prema površini tekućine čija se razina mjeri. Ultrazvučni odašiljač se sastoji od piezoelektričnog kristala koji električne impulse pretvara u energiju zvuka koja putuje stalnom brzinom i frekvencijom u određenom mediju u obliku vala. Echo tih valova se vraća do primopredajnika te ih prijemnik prepoznaje i vrši proračune za pretvaranje tog signala u udaljenost. Vrijeme između ispaljivanja ultrazvučnog rafala i primanja eha proporcionalno je udaljenosti između primopredajnika i površine tekućine. Dakle razina koja se mjeri nije razina tekućine nego zrakopraznog prostora od primopredajnika (mjerne sonde) do površine tekućine. Razina tekućine u spremniku dobiva se oduzimanjem izmjerene vrijednosti sa ukupnim mjernim područjem. Mjerni signal koji primopredajnik šalje na daljnju obradu na analogne ulaze PLC-a, DCS-a ili nekih drugih upravljačkih uređaja je u okviru standardiziranih industrijskih vrijednosti signala koji su prikazani u tablici 3.1.. Navedena pretvorba se vrši u mjerenje jedinice za duljinu odnosno visinu najčešće je to red veličine metar, ali ultrazvučni senzori su sposobni mjeriti od nekoliko centimetara pa sve do 20ak metara. Što je ultrazvučni snop uži i preciznije postavljen echo će se vraćati točno na senzor i mjerenje

će biti kvalitetnije i manje osjetljivo na smetnje. Pojmovi krajnje zatvaranje i krajnje blokiranje predstavljaju područja gdje nije poželjno izvoditi mjerenje. U području krajnjeg zatvaranja prisutno je zvonjenje (vibriranje membrane kroz koju prolazi ultrazvuk, što je uzrok vibracije piezoelektričnog kristala prilikom stvaranja ultrazvuka) koje ometa prepoznavanje valjanog eha. Kod krajnjeg blokiranja mjerenje je nepouzđano izvoditi zbog konstrukcije spremnika na dnu se mogu nalaziti određeni grijaći tekućine te je tako otežana i refleksija ultrazvučnog snopa, ali i zbog zaštite od rada pumpe na suho u donjem dijelu spremnika uvijek ima tekućine.

Naponski mjerni signali	0 – 10V
	2 – 10V
Strujni mjerni signali	0 – 20mA
	4 – 20mA

Tablica 3.1. Neki od standardnih industrijskih mjernih signala

Minimalne promjene koje možemo uočiti kod ultrazvučnih mjerenja nazivamo rezolucija, što je operativna frekvencija veća rezolucija će biti manja. Rezolucije mogu biti raznovrsne. Neke od češćih frekvencija su prikazane u tablici 3.2.

Frekvencija (kHz)	Rezolucija (mm)
23	14.4
40	8.2
100	3.3

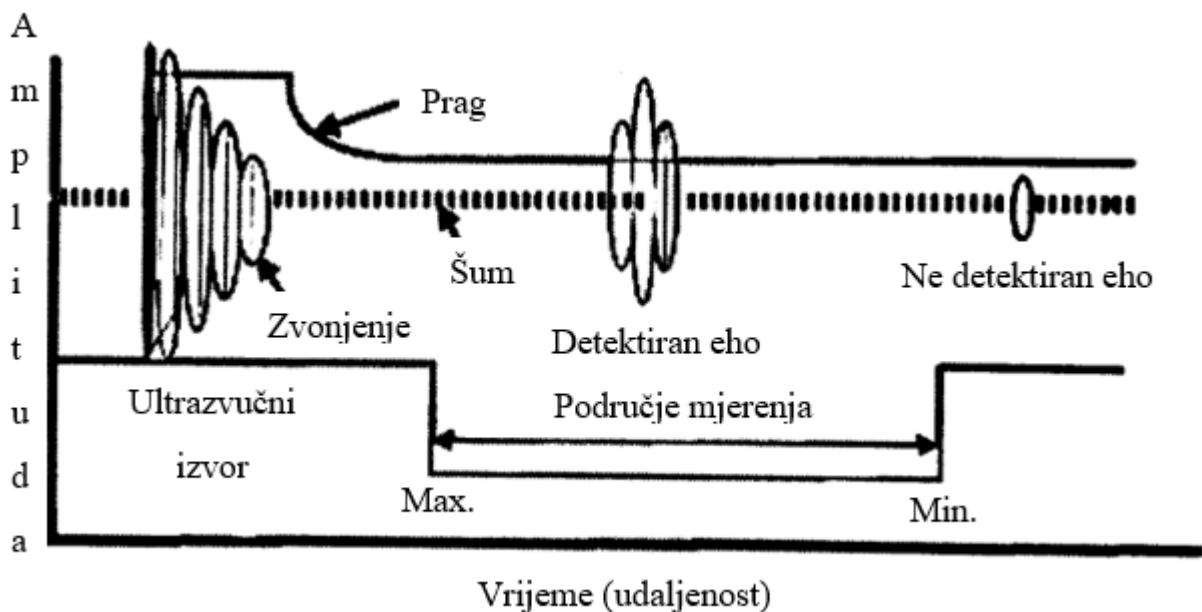
Tablica 3.2. Standardne vrijednosti frekvencije i rezolucije kod ultrazvučnih mjerenja

Senzori koji se koriste kod mjerenja razine u spremnicima imaju vrlo visoku frekvenciju ispuštanja ultrazvučnog signala. Nakon „ispaljivanja“ ultrazvuka primopredajnik nastavlja još fizički vibrirati no ta vibracija se smanjuje eksponencijalno. Često ovu pojavu nazivamo zvonjenjem. Vrijeme zvonjenja kod mjerenja znači mrtvu zonu ili krajnje zatvaranje. Ultrazvučni valovi će prolaziti kroz zrak sve do nailaska na neku prepreku od koju se odbijaju i vraćaju natrag gore na primopredajnik. Količina valova koji su se odbili nazivamo eho ili jeka. Između prestanka zvonjave i detekcije eha, primljeni signal nije u potpunosti čist, nego postoje male nepravilnosti koje nazivamo šum.

Kako bi instrument mogao što točnije izmjeriti razinu potrebno je što bolje odrediti apsolutno središte eha. Da bi postigao što točniji mjerni rezultat potrebno je da mjerni instrument utvrdi zadovoljava li eho sljedeće karakteristike:

- Mora biti unutar postavljene nule (min.) i ukupnog mjernog raspona instrumenta(max.).
- Mora trajati određeni minimalni period ili ga premašiti.
- Amplituda detektiranog eha mora biti veća od minimalno postavljenog praga.

Ovi uvjeti osiguravaju da se samo mjerni eho procesira kao ispravan podatak. (slika 3.1)



Slika 3.1. Graf ultrazvuka i mjernog područja

Optimalni uvjeti nisu uvijek idealno zastupljeni kod ultrazvučnog mjerenja razine tekućine. Najčešće se pojavljuju sljedeći problemi: pjenjenje, turbulencija tekućine, blokiranje signala drugim objektima, pretjerano zvonjenje primopredajnika i vanjski šumovi prouzrokovani (šumom u žici, lukovi koji se stvaraju u kontaktima, itd.). Svaki od navedenih problema predstavlja jedinstveni problem za instrument, uz određene tehnike obrade signala i tehnološka rješenja. Djelovanje navedenih problema možemo smanjiti posebnom interpretacijom signala i pravilnom i preciznom tehnikom ugradnje instrumenta.

Budući da mjerenje ovisi o reflektiranom ultrazvučnom valu, važno je da je primopredajnik postavljen okomito na površinu tekućine čija se razina mjeri. Čak i mala nepravilnost u pozicioniranju može

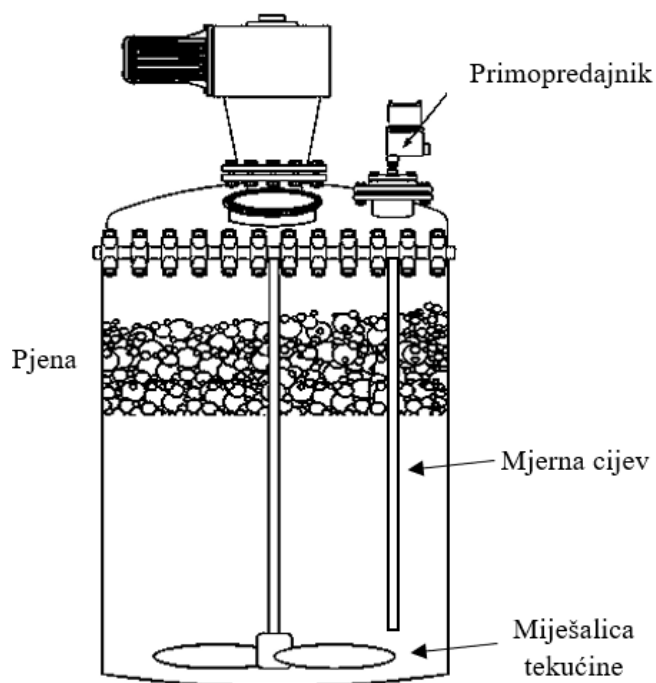
dovesti do znatnih pogrešaka u mjerenju. Kod nekih instrumenta možemo vidjeti brojčani prikaz snage eha. Prvih nekoliko znamenki prikazuje amplitudu eha, a nakon decimalne točke je brojčani prikaz prebrojanih impulsa eha odnosno širina impulsa povratnog eha. Amplitudna širina eha se koristi za određivanje prima li senzor isti broj impulsa koji i šalje. Problem se javlja kod mjerenja s velikim prisustvom pjene ultrazvučni val može do te mjere razgraditi da je nemoguće u takvim situacijama koristiti ovu metodu mjerenja razine.

3.2. Problemi ultrazvučnog mjerenja razine tekućine

U nekim izvedbama ultrazvučnih mjerenja razine koristi se cijev koja je postavljena unutar spremnika, po sredini, te služi za vođenje ultrazvučnih valova. Ova metoda koristi se u nepovoljnim uvjetima kao što su: jaka turbulencija tekućine, isprekidano pjenjenje, djelomično preprečen put eha, postavljanje primopredajnika blizu stjenke spremnika. Kako val putuje dolje po šipki tako se odbija i od nju no to su zanemarivi valovi koji se ne detektiraju kao validan mjerni eho, glavni val koji je intenzivniji i brži od prethodno navedenih te ide središtem šipke te se odbija od medij i vraća istom putanjom gore. Ukoliko postoji prekid cijevi ili je njena unutarnja površina hrapava (nazubljena), usputni reflektirani valovi se mogu odbiti prije glavnog te detektirati kao ispravan mjerni eho. Ovaj problem se jednostavno eliminira ugradnjom glatke cijevi te pravovremenim provjerama strukturne ispravnosti cijevi.

3.2.1. Problem pjenjenja

Pjenjenje mjernog medija može imati nepredvidljive učinke na mjerenje razine ultrazvučnom metodom. Ovisno o svojstvima pjene: eho se može reflektirati od površinu pjene, reflektirati se unutar pjene, pjena može apsorbirati eho ta da se on „izgubi“ u njoj te da pjena uopće ne utječe na eho što je svakako najbolji scenarij.



Slika 3.2.1. Mjerenje s pjenom

Pjenjenje je nepoželjno za pouzdano i precizno mjerenje i u praksi ga je najbolje izbjeći ako je moguće. Ukoliko je pjena neizbježna u mjerenju možemo prebaciti senzor na dio procesa koji nije podvrgnut prisutnosti pjene. Ukoliko je to nemoguće moramo mjerenje izvršiti u prisustvu pjene, kako je prikazano na slici 3.2.1. to je moguće ugradnjom cijevi u spremnik kroz koju će putovati ultrazvučni valovi do tekućine čija se razina mjeri. Znatnu ali ne i ključnu ulogu u uklanjanju pjene ima i miješalica tekućine koja se nalazi na dnu spremnika te je osovinom povezana do motora koji ju pokreće i nalazi vrhu spremnika. Potrebno je precizno i točno upravljanje brzinom miješalice jer ukoliko je brzina prevelika dolazi to turbulencija, dok se s premalom brzinom pjena neće ukloniti.

3.2.2. Problem turbulencije

Turbulencija tekućine pri ultrazvučnom mjerenju može poprilično otežati i zakomplicirati mjerenje razine. Problemi koji se javljaju su oscilirajuća očitavanja, apsorpcija eha i ograničeno mjerno područje. Navedeni problemi u aplikacijama s turbulencijom se rješavaju: prilagodbom postavki prigušenja instrumenta i vremenske konstante do gubitka eha.

Postavke prigušenja određuju vrijednost digitalnog prigušenja koje će biti primijenjeno na mjerenju. Što je prigušenje veće rezultira sporijim, jače prigušenim odzivom, te teži ka integraciji oscilacija u mjerenju. Suprotno tome što je prigušenje manje rezultira bržim odzivom, čineći mjerenje osjetljivim na oscilacije s turbulentnom površinom tekućine. Budući da će pojačano prigušenje usporiti reakciju, važno je prigušenje nije više od onoga koliko je potrebno. Potrebno je obratiti pažnju i na to da je odziv možda prespor za zadovoljavajuće praćenje razine. Dakle, potrebno je pronaći balans između navedenih stvari za određeno mjerenje i količinu turbulencije tekućine čija se razina mjeri.

Ako instrument povremeno ukazuje na problem gubitka eha zbog lošeg reflektiranja o turbulentnu površinu promjenom postavki vremenske konstante do gubitka eha rješavaju taj problem. Drugi razlog zašto se povećava navedena konstanta je zbog sprečavanja smetnji zbog predmeta koji plutaju na površini ili samih aktuatora u spremniku koji prolaze kroz ultrazvučni snop te ometaju mjerenje. Vremenskom konstantom do gubitka se odabire koliko često i koliko dugo ispravna jeka mora biti primljena da bi izbjegli indikaciju gubitka eha. Ukoliko je navedena konstanta postavljena na 7s što je u praksi često znači da se valjani eho mora primiti barem jednom u 7s u protivnome dolazi do indikacije gubitka jeka. Preciznije mjerenje se dobiva smanjenjem vremenske konstante čime se i valjani eho mora češće primiti kako bi se izbjegla indikacija gubitka eha i mjerenje bilo netočno. Kako je turbulentna površina loša za refleksiju ultrazvučnih valova iznimno je važno dobro pozicioniranje ultrazvučnog primopredajnika.

3.2.3. Problem zvonjenja

Zvonjenje i šum su dva neizbježna problema kod instrumenta za mjerenje razine ultrazvučnom metodom. Postavke s kojima reguliramo navedena dva parametra se nalaze na samom mjernom instrumentu.

Postavke praga zanemarivanja zvonjenja moraju se postaviti tako da primopredajnik ne detektira zvonjenje kao valjani eho, dakle mjerno područje kreće s prestankom zvonjenja prikazano na slici 3.1. Ukoliko bi instrument uvijek pokazivao maksimalnu razinu vjerojatno je problem u zvonjenju koji se

očitava kao mjerni eho. Ukoliko je zvonjenje postavljeno na visoke vrijednosti više će vremena trebati za otkrivanje produženog zvonjenja ili ako zvonjenje pređe dozvoljeni prag. Ukoliko su postavke zvonjenja previsoke, tj. rastegnut je prag očitavanja, a refleksija o površinu tekućine loša javljaju se problemi pri očitavanju maksimalnih vrijednosti visine zbog otežane detekcije pravog eha i zvonjenja mjernog instrumenta. Zbog toga je važno postaviti zvonjenje na idealnu vrijednost za određeni slučaj.

3.2.4. Problem šuma

Postavkama šuma ograničava se njegova minimalna vrijednost koja mora ispod praga valjanosti prikazano na slici 3.1. Šum obično stvaraju sljedeći izvori:

- Šum u strujnom krugu – sam strujni krug generira određene električne impulse koji se na primopredajniku detektiraju kao štetan mjerni šum.
- Vanjski električni šum – utjecaj drugih električnih uređaja (npr. pumpe, motori, električni luk u kontaktima, ...) koji generiraju električna polja koja primopredajnik detektira kao štetan mjerni šum.
- Akustično inducirana buka – ultrazvučni senzor je kristalni uređaj s rezonantnom frekvencijom od 40kHz. Kada je fizički pobuđen, nastoji generirati električni signal na svojoj rezonantnoj frekvenciji. Glasni akustični šumovi mogu imati utjecaja na senzor u tolikoj mjeri da on generira slab signal koji se detektira kao šum u mjernom signalu.
- Mehanički inducirana buka – ako je senzor mehanički uzbuđen ili je u kontaktu s vibrirajućom površinom, kristal senzora će generirati šum od 40kHz.

Šum je uvijek prisutan i nemoguće ga je izbjeći ali ga je moguće smanjiti njegov utjecaj. Pravilnom montažom senzora eliminira se velik dio problema sa šumom, tako se postiže dovoljno mala amplituda šuma u odnosu na mjerni eho te se mjerenje ne ometa.

Ukoliko je amplituda šuma prevelika i prelazi dozvoljeni prag, senzor ga detektira kao valjani eho. Ova greška se prepoznaje tako što se dobivaju povremena nasumična mjerenja, ponekad s trenutnim gubitcima eha, ili ako se očitavanja kreću oko ili iznad maksimalne vrijednosti. Povećavanjem postavki šuma podiže se minimalna vrijednost šuma koju prag može apsorbirati. Postavljajući navedene postavke dovoljno visoko šum neće moći prijeći postavljeni prag i neće imati utjecaja na mjerenje.

Povećavanjem postavki šuma, senzor je manje osjetljiv na slabiji eho. Što smanjuje efektivni domet mjerenja razine. Ukoliko je refleksija o površinu loša, a udaljenost koja se mjeri relativno mala detekcija validnog eha može biti otežana uslijed previsokih postavki šuma. Također, ukoliko je reflektivnost površine čija se razina mjeri loša i relativno udaljena, mjerni eho može biti slab i teško ga je detektirati. A kako se prag više ne može spuštati zbog stabilnosti sustava potrebno je mijenjati postavke šuma. Ukoliko instrument radi na kratkim udaljenostima uz odličnu refleksiju o površinu tekućine postavke šuma mogu se značajno povećati kako bi se ostvarila otpornost na šum u mjernom ehu. Ali ukoliko su postavke previsoke dolazi do kako je već navedeno gubitka eha i ograničenog mjernog dometa.

Moderni mjerni instrumenti mogu ispisati razinu šuma na digitalnom pokazniku, te se tako određuju postavke šuma. Ovo je najkorisnije u aplikacijama s najgorim uvjetima na primjer velika udaljenost do površine tekućine koja se mjeri. Tako da je moguće postavke šuma smanjiti da bi se optimizirala otpornost na šum zadržavajući dovoljnu osjetljivost za provedbu mjerenja.

3.2.5. Parazitni eho

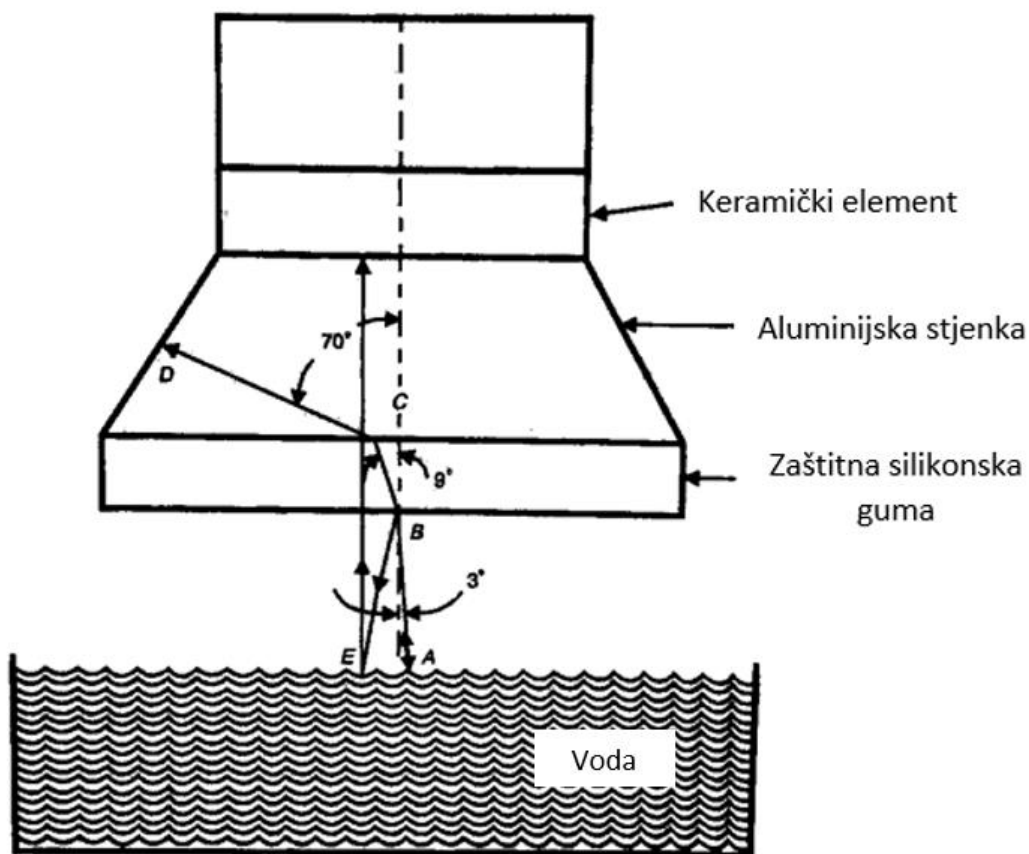
Osim valjanog eha u spremniku su prisutni i mnogi drugi nepoželjni parazitski eho-i. Kada se takvi eho-i pojave unutar vremenskog okvira očekivanog mjernog eha uzrokuju pogrešna mjerenja. Prvenstveno takvi parazitski eho-i su uzrok refleksijama ultrazvuke o prepreke unutar spremnika kao što su cijevi, ljestve, grubo zavareni spojevi na stjenkama spremnika ili cijevima koje služe za pomoć pri mjerenju. Ovi problemi se dakako rješavaju kvalitetnom izradom.

3.2.6. Parazitni eho uvjetovan mjernom sondom

U nekim slučajevima pri mjerenju razine na valovitoj površini dolazi do iznenadnih skokova u mjernom rezultatu tzv. šiljci. Ukoliko se na instrument za mjerenje razine spoji osciloskop vidi se dva eha. Primarni eho je jednak vremenu koje je potrebno da se ultrazvuk odbije od površinu tekućine, a sekundarnom ehu je potrebno duplo toliko vremena (reflektira se o površinu tekućine, zatim o senzor te ponovo površina tekućine i dolazi do senzora). Ovisno o valovima tekućine dogodi se da je primarni eho slabiji od sekundarnog te se on očita kao valjani što uzrokuje šiljak u izlaznom mjernom signalu i netočno očitavanje razine.

Dakle, problem je u primopredajniku sekundarni eho se prepoznaje kao valjani, dok je primarni nedovoljnog intenziteta. Odgovor na ovaj problem se temelji na Snellovom zakonu loma. Odbijeni eho se lomi pri prolazu kroz silikonsku gumu pod određenim kutom, prema aluminijskoj stijenci

kućišta mjerne sonde umjesto prema keramičkom elementu (slika 3.2.6.). Ultrazvuk putuje kroz zrak i upada na valovitu površinu vode pod kutom od 3° u odnosu na mjernu sondu (točka A). Odbijeni eho se vraća istim putem gore te lomi pod kutom od 9° prolaskom kroz silikonsku gumu kroz koju je brzina zvuka tri puta veća nego u zraku (točka B). Zatim eho nailazi na aluminijski dio sonde te je opet prisutna promjena brzine zvuka koja je šest puta veća od one u silikonskoj gumi te se eho lomi pod kutom od 70° (točka C). I na kraju eho završava na aluminijskoj stjenici (točka D) i ne dolazi do keramičkog elementa te nije prepoznat kao valjani eho. S druge strane je eho koji se odbio od silikonsku gumu i vratio na valovitu površinu vode (točka E). Pod specifičnim upadom na val dobiva se odbijeni eho koji prolazi točno prema keramičkom elementu i detektira se kao valjani mjerni eho. Na mjernoj skali ovu pojavu vidimo kao nižu razinu mjerenja zbog dužeg puta koji eho prolazi.



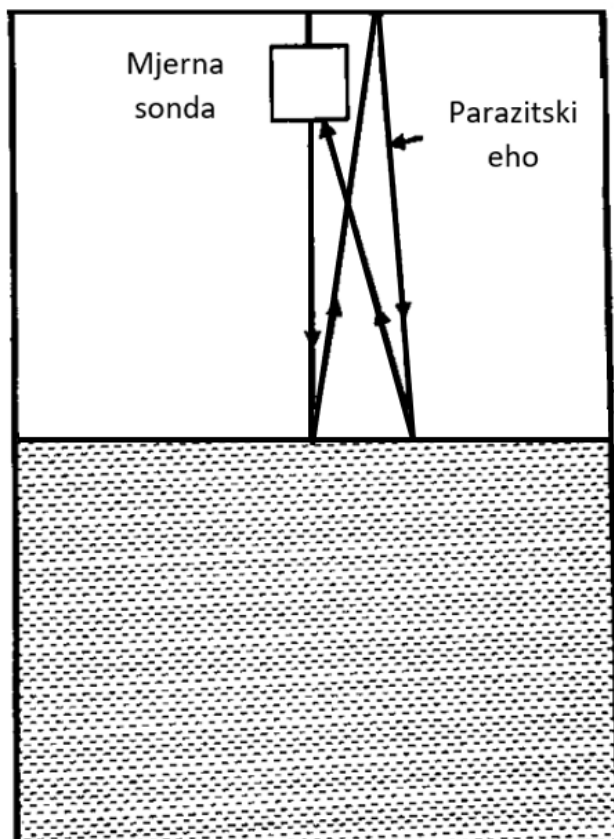
Slika 3.2.6. Mjerna sonda i otvoreni spremnik

3.2.7. Parazitni eho u zatvorenim spremnicima

U zatvorenim spremnicima lako dolazi do parazitnog eha. Parazitni eho se reflektira od vrh spremnika te vraća dolje prema površini vode koja i ne mora nužno biti valovita da bi došlo do refleksije eha na senzor mjernog uređaja. Ponekad je dovoljna i kondenzacija te kapljice koje nastaju na vrhu spremnika i kapljanjem uznemiruju površinu vode. (slika 3.2.7.)

Ultrazvučni val putuje prema nemirnoj površini vode i reflektira se na vrh spremnika umjesto na senzor, te se od vrha spremnika pod određenim kutom reflektira natrag na površinu vode i uslijed valova eho dolazi na senzor i dobiva se valjani mjerni eho koji smanjuje krajnji rezultat mjerenja.

Rješavanje problema s parazitnim ehom temelji se na prepoznavanju pravog eha koji je prisutan više i duže od parazitnog. Budući da je danas softver uvelike napredovao postoje brojni algoritmi koji rješavaju navedene probleme, tzv. softverski filteri. Ukoliko se dogode uzastopna odbijena očitavanja ona će biti prihvaćena kao ispravna, ali je moguće i naslutiti neki problem potrebna je provjera.



Slika 3.2.7. Mjerna sonda i zatvoreni spremnik

4. UVJETI ULTRAZVUČNOG MJERENJA RAZINE TEKUĆINE

Oba signala koje primopredajnik šalje i prima moraju proći kroz zrakoprazni prostor u nekom spremniku do tekućine čija se razina mjeri. Sve čimbenike koji utječu na umanjene kvalitete mjerenja treba dobro ispitati kako bi se mogao odabrati najprikladniji sustav. Ovi čimbenici uključuju prisutnost prašine, pare, tlaka, temperature i varijacije u sastavu plina unutar spremnika. Najvažniji čimbenici kod mjerenja razine tekućina su navedeni u nastavku.

4.1. Tlak

Sustavi za ultrazvučno mjerenje tekućine neosjetljivi su na varijacije tlaka. Za varijacije tlaka do 3 bara kako je propisano za većinu primopredajnika vrijeme potrebno da se ultrazvučni val vrati natrag neće se značajno mijenjati. Može se reći da je to čisto mehaničko ograničenje jer pri većem tlaku membrana kod primopredajnika ne može se pomicati u svom punom opsegu zbog sile koja djeluje na nju. Također problem nastaje ako je u spremniku vakuum ili poluvakuum jer takav plin nije u stanju voditi ultrazvučni signal te u takvim situacijama izbjegavamo ultrazvučno mjerenje razine.

4.2. Temperatura

Varijacije u temperaturi unutar spremnika utječu na vrijeme potrebno za put ultrazvučnog vala od primopredajnika do površine tekućine te povratka natrag za 0.17% C. Svaki primopredajnik opremljen je temperaturnim osjetilom koji elektronički kompenzira promjene temperature. Ali problem ipak nije sasvim riješen jer se temperatura može mjeriti samo u jednoj točki, a ona je različita u o određenim slojevima plina ili zraka.

4.3. Sastav plina

Brzina širenja zvučnih valova u zraku na 20°C je 340 m/s. Ta brzina varira u drugim plinovima ili parama. Na primjer, brzina zvuka u dušiku je 349 m/s.

Vrijeme potrebno da se eho vrati do primopredajnika računamo po sljedećoj formuli (4 – 3):

$$t = \frac{2 \cdot h}{c} \quad (4 - 3)$$

Gdje je: t – vrijeme potrebno do očitavanja eha

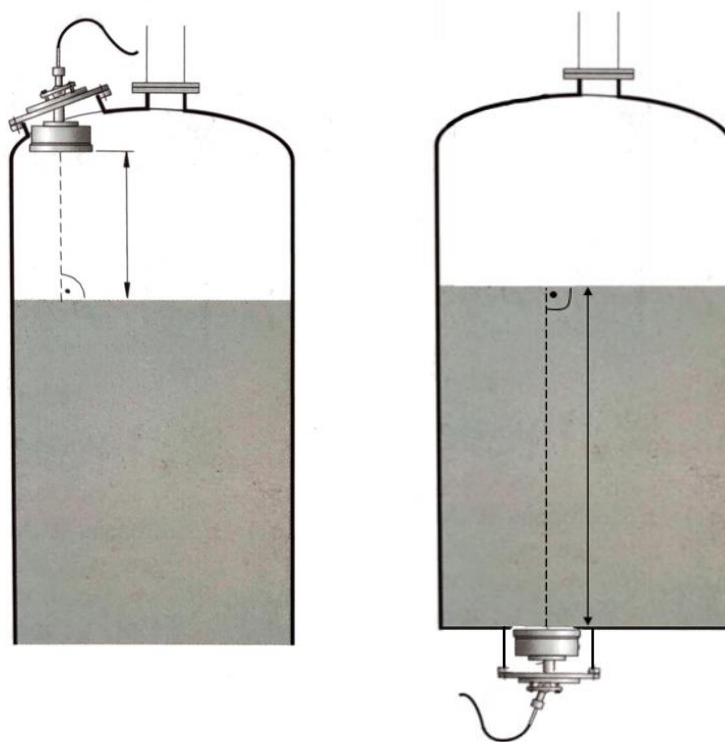
h – visina koju mjerimo

c – brzina zvuka

Iz navedene formule se vidi da je brzina zvuka obrnuto proporcionalno utječe na vrijeme. Što je brzina zvuka veća vrijeme potrebno za put eha je manje. A kako je to vrijeme manje i samo mjerenje razine će biti manje nego stvarna vrijednost. Navedeni problem se rješava proračunavanjem novih minimalnih i maksimalnih vrijednosti za neki spremnik koje se daljnjom softverskom obradom prilagođavaju na stvarne vrijednosti ili kalibracijom sustava za dvije poznate vrijednosti razine između 40% i 60% maksimalne razine plina ili pare. U situacijama s velikim tlakom u spremniku tekućine para nije homogena već se javlja u slojevima koji su različite temperature, ova pojava je moguća kod klorovodične kiseline.

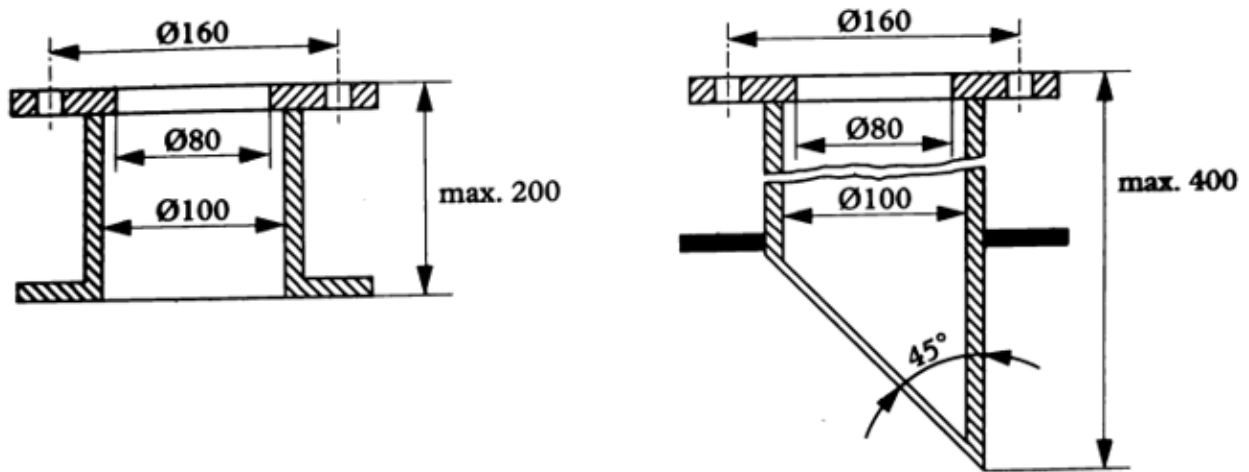
5. MONTAŽA ULTRAZVUČNIH SENZORA ZA MJERENJE RAZINE TEKUĆINE

Primopredajnik ultrazvučnog signala mora biti montiran u najbolji mogući položaj kako bi princip vremena do detekcije eha ispravno funkcionirao, bez prepreka između senzora i površine tekućine ili kroz tekućinu do njene površine što u praksi nije čest slučaj. Slika 5.1. prikazuje poziciju primopredajnika u spremnicima. Važno je da je smjer ispaljivanja ultrazvučnih zraka okomit na površinu tekućine ili u posebnim slučajevima pod određenim kutom upada često 3° - 5° .



Slika 5.1. Montaža ultrazvučnih senzora

Svaki primopredajnik ima neku udaljenost unutar koje ne može razlikovati zvonjavu senzora i reflektirani signal. Razina tekućine obično ne smije biti toliko visoka da je spremnik potpuno pun već gornja maksimalna granica mora biti između 200 i 500 mm od vrha spremnika. Senzor u takvom slučaju mora biti izdignut iznad vrha spremnika kako bi razina tekućine bila izvan područja blokiranja.



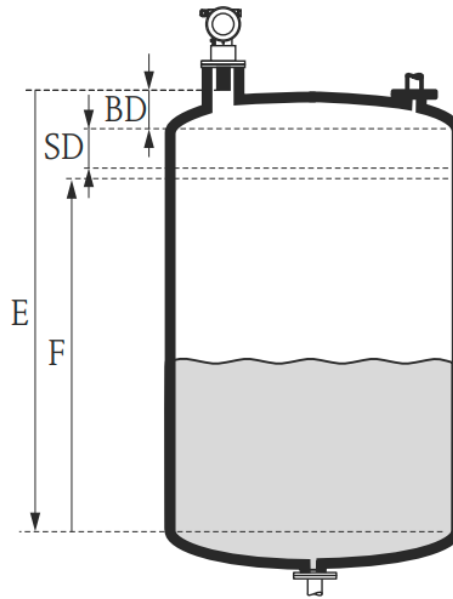
Slika 5.2. Ugradbeni elementi ultrazvučnih primopredajnika

Kao što je vidljivo sa slike 5.2. postoje dvije izvedbe rupa to jest ugradbenih elemenata za ultrazvučne mjerne uređaje. Prvi način predstavlja jednostavniju izvedbu te se koristi u većini spremnika. Druga izvedba je korisna kada je prisutna vlaga i kondenzacija na vrhu spremnika, utoru za mjerni uređaj te na samom mjernom osjetilu. Dio utora koji lagano strši u spremnik služi za odvodnju vlage, jer će se ona nakupiti na najnižoj točki. Kondenzacija ne predstavlja problem u slučaju utora velikih promjera, a oni najmanji mogu se zaštititi ventilacijom, toplinskom izolacijom ili grijanjem. Na slici je prikazan neki uobičajen standardni promjer ako se govori o većim promjerima to je na nekih 300 do 600mm, a oni manji su dakle ispod 100mm.

6. KALIBRIRANJE I ODRŽAVANJE ULTRAZVUČNIH SENZORA ZA MJERENJE RAZINE TEKUĆINE

Na slici 6.1 prikazan je spremnik te označene vrijednosti potrebne za kalibraciju mjernog uređaja. Slovom BD označeno je blokiranje u čijem području nije moguće prepoznati valjani eho pored zvonjenja primopredajnika, SD predstavlja sigurnosnu duljinu te nakon nje je moguće izvršiti ispravno mjerenje. Slovo E predstavlja visinu spremnika kada je prazan, a F kada je maksimalno pun. Dakle, kalibracija se provodi poznavanjem vrijednosti duljine E i F ukoliko te vrijednosti nisu poznate, napisane na pločici spremnika potrebno ih je izmjeriti maksimalnim punjenjem odnosno pražnjenjem

spremnika, što je često i bolja opcija zbog preciznijeg mjerenja jer predefinirane vrijednosti nisu uvijek idealne.



Slika 6.1. Kalibriranje ultrazvučnog mjernog uređaja za mjerenje tekućine

Osim potpune obrade informacija koje dolaze sa senzora mikroprocesori su sposobni osigurati kontinuirano praćenje svih važnih komponenti u sustavu kao što je predpojačalo mjernog senzora, rad temperaturnog senzora, ispravno ožičenje između senzora i pojačala, kontinuirano praćenje pouzdanosti eha. Ako se eho u potpunosti apsorbira slojem pjene, pojačalo će pokrenuti alarm. U takvom scenariju izlaz se može povećati odnosno smanjiti ali softverski se može riješiti da se zadrži posljednje pouzdano mjerenje i uključi alarm. Dakle, softver se može programirati i kroz njega podešavati razne stvari to jest sve koje su prethodno navedene tako da se kalibriranje u većini slučajeva svodi na namještanje parametra na računalo. Naravno ima i slučajeva kada je potrebno izaći na teren i vidjeti u kakvom je stanju instrument i fizički ga pozicionirati.

Održavanje ultrazvučnih senzora temelji se na njihovom redovitom čišćenju posebno membrane kroz koju prolazi ultrazvuk, naime zbog kondenzacije može doći do problema ili ukoliko je u spremniku pjena te se onda zadrži na membrani, također hrđa može oko senzora može loše utjecati na mjerenje. Održavanje podrazumijeva i kontrolu ispravne pozicije mjernog instrumenta.

7. PRIMJER ULTRAZVUČNOG MJERNOG UREĐAJA (Prosonic FMU44)

Za primjer ultrazvučnog instrumenta za mjerenje razine prikazan je proizvod tvrtke Endress+Hauser zbog predstavničkog servisa u Zagrebu, odlične dokumentacije i internet stranice gdje se može doznati sve o njihovim proizvodima. Naručivanje odnosno kupnja uređaja je daleko sofisticiranija od većine proizvođača sličnih uređaja. Moguće je proći kroz čarobnjak koji po unesenim zahtjevima za mjerni proces predlaže njihove uređaje koji su najbolji za tu primjenu, naravno moguće je postaviti i zahtjeve na mjerni uređaj ukoliko je neka posebna situacija poput montaže ili sredstva koje se mjeri ili daljnje obrade signala.



Slika 7.1. Ultrazvučni mjerni uređaj Prosonic FMU44

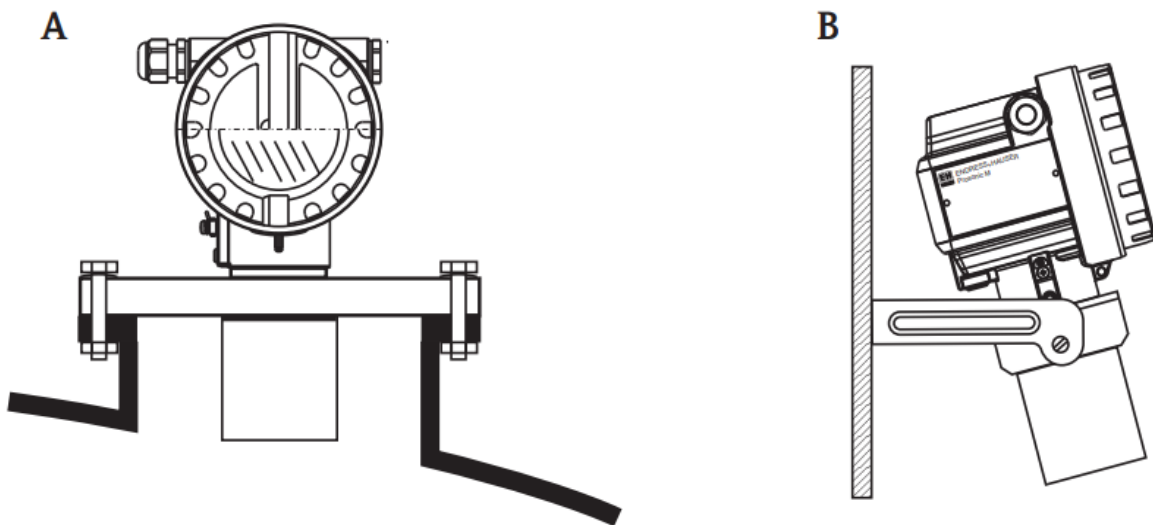
Kataloška oznaka FMU44 predstavlja: F – frequency (frekvencija), M – measurement (mjerenje), U – ultrasonic (ultrazvuk), dok oznaka 44 predstavlja prvenstveno model, a što je taj broj veći uređaj je namijenjen za veće domete mjerenja.

Ultrazvučni mjerni instrument Prosonic FMU44 prikazan na slici 7.1. namijenjen je mjerenju razine u industriji. Proizvođač ga opisuje kao isplativi uređaj s kojim je moguće precizno mjeriti razinu rasutih krutina i tekućine do maksimalne visine od 20m. Moguće je mjeriti i protok u otvorenim kanalima ili na ustavama. Konekcija može biti dvožilna i četverožilna. Instrument može prikazati trenutno stanje mjerenja s krivuljom na zaslonu što olakšava dijagnozu nekog kvara. Podržava funkciju linearizacije do 32 točke koja služi za pretvorbu izmjerene vrijednosti u bilo koju jedinicu duljine, volumena i protoka. Puštanje u pogon je brzo i jednostavno na samom licu mjesta preko zaslona koji podržava četveroredni tekst i izbor od 7 jezika. Senzor je hermetički zatvoren pa tako

zaštićen od vanjskih utjecaja. Kalibracija moguća bez punjenja i pražnjenja spremnika. Senzor za temperaturu je integriran te automatski korigira brzinu zvuka u ovisnosti o temperaturi.

7.1. Načini postavljanja mjernog uređaja Prosonic FMU44

Kao što je prikazano na slici 7.2. postoje dva načina ugradnje mjernog uređaja. Način označen slovom A predstavlja postavljanje na vrh spremnika te je elektronika izolirana i nije u kontaktu s tvari čija se razina mjeri pa je takva ugradnja moguća u postrojenjima s opasnim tvarima, npr. kiseline. Način označen s slovom B je ugradnja na stjenku spremnika odnosno bazena. Takva ugradnja ne podržava mjerenje razine opasnih tvari, zbog mogućnosti kontakta s mjernim uređajem.



Slika 7.2. Načini postavljanja mjernog uređaja Prosonic FMU44

Prilikom ugradnje instrumenta izvan postrojenja potrebno ga je zaštititi od direktne sunčeve svjetlosti i kiše, dovoljna je ugradnja malog krovića iznad instrumenta.

Ukoliko se mjerenje tekućine provodi u spremnicima koji su uski i nepravilne građe, mogu biti naprimjer kanjoni gdje se mjeri razina neke rijeke proizvođač preporuča korištenje cijevi minimalnog promjera 100mm za vođenje ultrazvučnog vala.

Mjerni uređaj se nikad ne ugrađuje direktno na spremnik, već na ugradbeni element poput male cijevi, opisano u poglavlju 5 na slici 5.2.. Za opisani uređaj maksimalna visina ugradbenog elementa je do 400mm, jer je duljina blokiranja senzora 500mm. Korisnost ugradnje navedenog elementa je izdizanje primopredajnika iznad spremnika te veći opseg mjerenja.

Na slici 7.3. prikazan je navedeni mjerni uređaj ugrađen na spremnik u kojem se mjeri razina tekućine na način A koji je prikazan na slici 7.2.. Mjerni uređaj je izdignut iznad spremnika zbog povećanja njegovog mjernog opsega te bolje otpornosti na pjenu i kondenzaciju zbog manje vjerojatnosti da će one doći do membrane senzora.

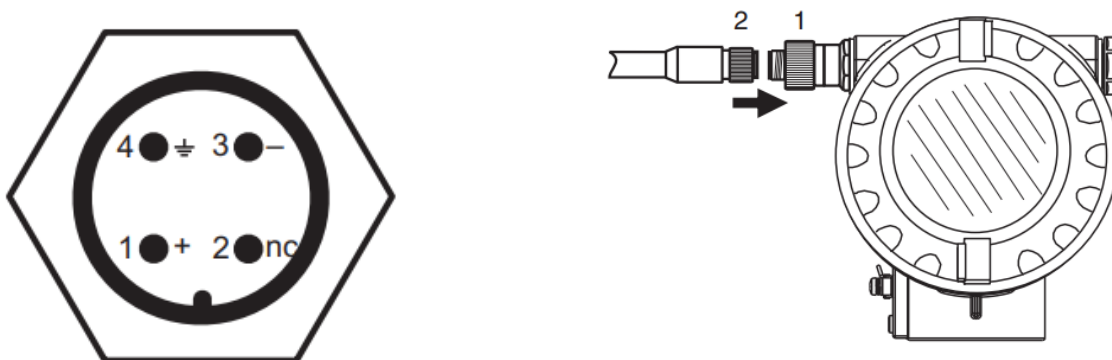


Slika 7.3. Prosonic FMU44 montiran u postrojenju

7.2. Ožičenje i konekcija mjernog uređaja Prosonic FMU44

PROFIBUS PA konekcija odnosno komunikacija je daleko najrasprostranjenija te će ona u nastavku biti najviše obrađena, postoji još HART 2 ili 4 žilni i FOUNDATION Fieldbus.

Spajanje mjernog instrumenta sa sabirnicom u postrojenju se vrši preko M12 konektora (PROFIBUS PA konektor), prikazano na slici 7.4.. Sastoji se od 4 kontaktna pina, prvi predstavlja plus mjernog signala dok treći minus, pin četiri je uzemljenje, a drugi se ne koristi. Nakon spajanja konektora zajedno obavezno je zavrnuti maticu kako bi se spoj osigurao.

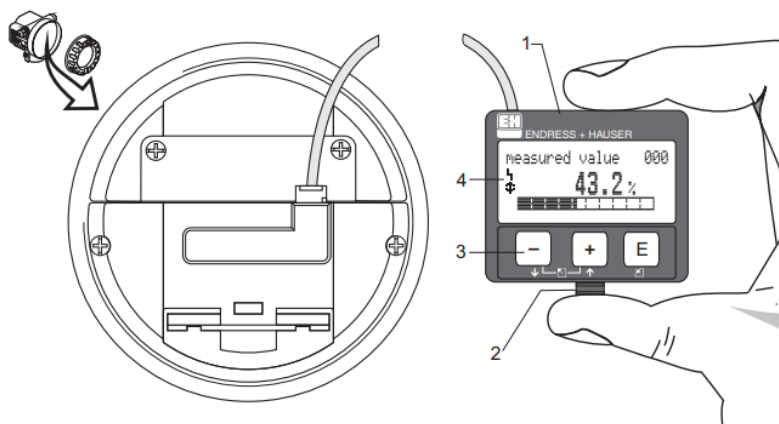


Slika 7.4. Povezivanje i ožičenje mjernog uređaja Prosonic FMU44

Kabel koji spaja instrument s profibus sabirnicom je napravljen od isprepletenog para žice te po potrebi mora zadovoljavati kriterije polaganja u opasnim mjernim zonama. Otpornost navedenog para žica mora biti u opsegu od 15 do 150 Ω /km, specifična induktivnost 0,4 do 1mH i specifični kapacitet 80 do 200 nF. Navedeni način spajanja i komunikacije je najrasprostranjeniji te je ovaj mjerni uređaj pogodan za gotovo sve pogone.

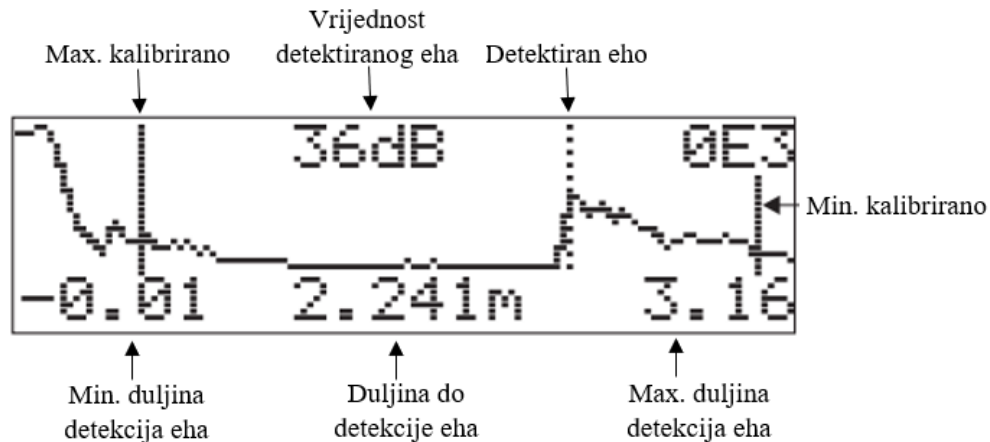
7.3. Upravljanje mjernim uređajem Prosonic FMU44

LCD ekran kataloške oznake VU331 nalazi se na licu mjernog instrumenta ispod staklenog poklopca koji je potrebno odvrnuti da bi se moglo upravljati s njime (slika 7.5.). Ekran služi za prikazivanje razine i opcija koje je moguće podešavati uz pomoć 3 tipke ispod ekrana minus, plus i slovo E. Pomoću zaslona moguće je izvršiti kalibraciju na osnovi punog i praznog spremnika, može se pratiti temperatura o kojoj ovisi brzina zvuka te mjerni uređaj može sam prilagođavati brzinu zvuka u ovisnosti o trenutnoj temperaturi.



Slika 7.5. LCD ekran mjernog uređaja Prosonic FMU44

Jedna od najvažnijih karakteristika je to da se na ekranu može prikazati „envelope“ krivulja iz koje vidljiv detektirani eho, šum u signalu, zvonjenje primopredajnika (ako je dobra kalibracija nalazi se ispred max. kalibrirane vrijednosti), izmjerena duljina do detekcije eha, vrijednost detektiranog eha, te minimalna i maksimalna kalibrirana vrijednost visine koja se mjeri. Envelope krivulja je zbog navedenih mogućnosti izuzetno važna kod otklanjanja problema i popravke, na slici 7.6. je prikazana pri valjanom mjerenju.



Slika 7.6. Envelope krivulja

Upravljanje s mjernim uređajem je moguće i preko računala što uvelike olakšava parametrisiranje i kontrolu procesa mjerenja. Računalo se ne nalazi odmah uz proces nego u upravljačkoj sobi dakle nije potrebo ići u pogon da bi se vidjelo stanje mjerenja i prekontrolirala ispravnost. Za navedenu funkciju Endress+hauser ima svoj vlastiti računalni softver koji je moguće preuzeti s njihovih službenih stranica, a naziva se FieldCare. Funkcije koje softver posjeduje su: konfiguracija u radu, prikaz i analiza envelope krivulje, linearizacija, učitavanje i preuzimanje izmjerenih vrijednosti, dokumentacija mjerenja i svih događaja. Ukoliko se koristi PROFIBUS PA protokol za povezivanje s računalom potrebno je dodati segmentnu spojnicu i PROFIBUS karticu za povezivanje, ukoliko se koristi HART protokol potrebno je dodati komunikacijski modem FXA195 koji se nastavlja na standardni USB – A konektor.

7.4. Specifikacije mjernog uređaja Prosonic FMU44

Sljedeća tablica prikazuje specifikacije za prethodno navedeni ultrazvučni mjerni uređaj:

Ulazi	Izmjerena vrijednost	Visina, volumen, protok	
	Maksimalni mjerni domet tekućine	20m	
	Maksimalni mjerni domet krutine	10m	
	Blokiranje	0.5m	
	Radna frekvencija	~30kHz	
Izlazi	Izlazni signal (komunikacija)	PROFIBUS PA, HART, FOUNDATION Fieldbus	
	Signal alarma	Ugrađeni ekran , vanjski ekran ili računalo	
	LCD ekran	VU331	
	Mjerni signal	4 – 20mA	
	Prigušenje	0 – 255s	
Napajanje	Stezaljke	20 do 24 AWG	
	Promjer kabela	6 – 10mm	
	Napon	9 – 32V DC	
	Struja	~12mA	
Karakteristike senzora	Vrijeme reakcije	Min. 3s	
	Predefinirane vrijednosti	Temperatura	20°C
		Tlak	1013 mBar
		Vlaga	50%
		Bez parazitnog eha	
	Rezolucija mjerenja	2mm	
Pogreška mjerenja	± 4mm ili 0.2%		

Radni uvjeti mjernog postrojenja	Temperatura okoline	-40 – 80°C	
	LCD ekran (funkcionalnost)	-20 – 60°C	
	Zaštita od vanjskih utjecaja na mjerni instrument	Zatvoreno kućište	IP68 (do 24h na dubini od 1.83m)
		Otvoreno kućište	IP 20
Otpornost na vibracije	20 – 2000Hz, 1 (m/s ²) ² /Hz, 3 x 100min		
Radni uvjeti mjernog procesa	Temperatura procesa	-40 – 80°C	
	Tlak procesa	0.7 – 2.5 Bar	
Mehanička konstrukcija	Model kućišta	T12, F12	
	Masa instrumenta	~4kg	
	Materijal izrade	Aluminij, plastika	

Tablica 7.1. Tablica specifikacija za mjerni uređaj Prosonic FMU44

7.5. Kataloške oznake mjernog uređaja Prosonic FMU44

Točna specifikacija mjernog uređaja odabire se kroz kataloške oznake koje su navedene u nastavku. Prikazane su na engleskom jeziku zbog jednostavnosti snalaženja i prilagođenih termina. Dakle, svako slovo ili broj u određenoj kategoriji označava specifičan zahtjev na mjerni uređaj koji kupac odabire ovisno o svojim potrebama. Važno je napomenuti da u gotovo svakoj kategoriji postoji i mogućnost specifičnog zahtjeva (Y) koji nije predefiniран od strane proizvođača. Sveukupno ima 8 kategorija kroz koje se prolazi te na posljatku se dobiva kataloška oznaka FMU44 – XXXXXXXXX. Iz priložene tablice 7.2. vidljivo je da mjerni instrument Prosonic FMU44 je iznimno kompatibilan s raznim postrojenjima za mjerenje razine i protoka zbog niza prilagodni i mogućnosti za rad.

010	Approval	
	A	Non-hazardous area
	1	ATEX II 1/2G Ex ia IIC T6 Ga/Gb
	4	ATEX II 1/2G Ex d (ia) IIC T6 Ga/Gb
	G	ATEX II 3G Ex nA IIC T6 Gc
	2	ATEX II 1/2 D, Alu blind cover
	5	ATEX II 1/3 D

	6	ATEX II 3D Ex ta IIIC T* °C Dc
	S	FM IS Cl.I,II,III Div.1 Gr.A-G, NI Cl.I Div.2, Zone 0,1,2
	T	FM XP Cl.I,II,III Div.1 Gr.A-G, Zone 1,2
	N	CSA General Purpose
	U	CSA IS Cl.I,II,III Div.1 Gr.A-G, NI Cl.I Div.2, zone 0,1,2
	V	CSA XP Cl.I,II,III Div.1 Gr.A-G
	K	INMETRO Ex ia IIC T6 Ga/Gb
	L	INMETRO Ex d [ia] IIC T6 Ga/Gb
	I	NEPSI Ex ia IIC T6
	J	NEPSI Ex d(ia) IIC T6
	E	NEPSI Ex nA IIC T6 Gc
	Q	NEPSI DIP
	Y	Special version, to be specified
020		Process connection
	A	8" 150lbs FF, 316L, max 2.5bar abs./36psia
	E	UNI flange 6"/DN150/150, PP, max 2.5bar abs./ 36psia, suitable for 6" 150lbs / DN150 PN16 / 10K 150
	F	UNI flange 6"/DN150/150, PVDF, max 2.5bar abs./36psia, suitable for 6" 150lbs /DN150 PN16 / 10K 150
	G	UNI flange 6"/DN150/150, 316L, max 2.5bar abs. 36psia, suitable for 6" 150lbs / DN150 PN16 / 10K 150
	H	UNI flange DN200/200, PP, max 2.5bar abs./ 36 psia, suitable for DN200 PN16 / 10K 200
	J	UNI flange DN200/200, PVDF, max 2.5bar abs./ 36psia, suitable for DN200 PN16 / 10K 200
	K	UNI flange DN200/200, 316L, max 2.5bar abs./ 36psia, suitable for DN200 PN16 / 10K 200
	L	8" 150lbs FF, PP, max 2.5bar abs./ 36psia
	M	Mounting bracket FAU20
	N	8" 150lbs FF, PVDF, max 2.5bar abs./ 36psia

		T	UNI flange 4"/DN100/100, PP, max 2.5bar abs./ 36psia, suitable for 4" 150lbs / DN100 PN16 / 10K 100
		U	UNI flange 4"/DN100/100, PVDF, max. 2.5bar abs./ 36 psia, suitable for 4" 150lbs / DN100 PN16 / 10K 100
		V	UNI flange 4"/DN100/100, 316L, max 2.5bar abs./ 36psia, suitable for 4" 150lbs / DN100 PN16 / 10K 100
		Y	Special version, to be specified
030			Power supply; Output
		B	2-wire, 4-20mA HART
		D	2-wire, PROFIBUS PA
		F	2-wire, FOUNDATION Fieldbus
		G	4-wire, 90-253 VAC, 4-20mA HART
		H	4-wire, 10.5-32 VDC, 4-20mA HART
		J	2-wire, 4-20mA HART, 5-point linearity protocol
		K	2-wire, PROFIBUS PA, 5-point linearity protocol
		L	2-wire, FOUNDATION Fieldbus, 5-point linearity protocol
		M	4-wire, 90-253 VAC; 4-20mA HART, 5-point linearity protocol
		N	4-wire, 10.5-32 VDC;4-20mA HART, 5-point linearity protocol
		P	2-wire, 4-20mA HART, 3-point linearity protocol
		Q	2-wire, PROFIBUS PA, 3-point linearity protocol
		R	2-wire, FOUNDATION Fieldbus, 3-point linearity protocol
		S	4-wire, 90-253 VAC, 4-20mA HART, 3-point linearity protocol
		T	4-wire, 10.5-32 VDC, 4-20mA HART, 3-point linearity protocol
		Y	Special version, to be specified
040			Operation
		1	w/o display, via communication
		2	4-line display VU331, Envelope curve display on site
		3	Prepared for FHX40, Remote display (accessory)
		9	Special version, to be specified

050									Housnig
						A			F12 Alu, coated IP68 NEMA6P
						C			T12 Alu, coated IP68 NEMA6P, Separate conn. compartment
						D			T12 Alu, coated IP68 NEMA6P + OVP, Sep. conn. compartment, OVP = overvoltage protection
						9			Special version, to be specified
060									Cable entry
						2			Gland M20 (Ex d > thread M20)
						3			Thread G1/2
						4			Thread NPT 1/2
						5			Plug M12
						6			Plug 7/8"
						9			Special version, to be specified
070									Process Sealing Sensor/ Flange
						2			Viton
						3			EPDM
						9			Special version, to be specified
080									Additional option
						A			Basic version
						Y			Special version, to be specified
995									Marking
						1			Tagging (TAG)
						2			Bus address
FMU 44 -									complete product designation

Tablica 7.2. Tablica kataloških oznaka za mjerni uređaj Prosonic FMU44

8. ZAKLJUČAK

Ultrazvučni mjerni instrumenti su u velikoj mjeri zastupljeni u industriji za mjerenje razine tekućine zbog pristupačne cijene i preciznosti od svega nekoliko milimetara u odnosu na druge mjerne uređaje. Dakle, mjerna pogreška je svega nekoliko milimetara. Ultrazvučna metoda mjerenja razine tekućine je idealna kod situacija s mirnom površinom tekućine jer je tada refleksija ultrazvučnog vala najbolja. Brzina ultrazvuka se mijenja s promjenom temperature, tlaka i sastava plina kroz koji ultrazvučni val putuje, zbog toga idealni uvjeti mjerenja nisu uvijek prisutni jer se navedeni parametri mijenjaju u toku mjerenja. Problemi koji se javljaju pri mjerenju uzrokovani od strane medija čija se razina mjeri pjenjenje, turbulencija, temperatura, sastav plina unutar spremnika i problemi uzrokovani od strane mjernog signala: šum, parazitni eho. Obje vrste navedenih problema mogu biti zahtjevni ali i rješivi, kroz ovaj rad se proteže teza da ih je najbolje izbjeći nego se baviti s njima ukoliko je moguće ili u najgorem slučaju izbjeći mjerenje ultrazvučnom metodom. Ukoliko je potrebno beskontaktno mjerenje razine ultrazvučna metoda je odličan izbor, prvenstveno primjenu pronalazi u mjerenju razine opasnih tekućina, kiseline. Mjerenje razine pod visokim tlakom u zatvorenim spremnicima je još jedna od situacija gdje se ultrazvučna metoda itekako koristi ove navode možemo vidjeti kroz primjer mjernog uređaja Prosonic FMU44 koji je opisan na kraju rada, te kroz kataloške oznake u kojima je moguće odabrati iznimno detaljnu specifikaciju mjernog uređaja. Iz primjera mjernog uređaja tvrtke Endress+Hauser također vidljiva je jednostavna instalacija te uporaba mjernog uređaja kroz odličnu popratnu dokumentaciju i upravljanje putem računala preko svih standardnih protokola povezivanja.

LITERATURA

- [1] TRANSACTIONS in measurement and Control: Flow & level measurement, A Technical Reference Series Brought to You by OMEGA, izdanje 4.
- [2] Endress+Hauser: Continuous level measurement in liquids and bulk solids, Selection and engineering guide for the process industry, oznaka: CP00023F/00/EN/15.14
- [3] Endress+Hauser: Level measurement, Product overview for applications in liquids and bulk solids, oznaka: FA00001F/00/EN/23.19
- [4] Endress+Hauser: The Maintenance Guide. Tips and reference information to keep your installed base up and running, MaintGuideUSA.
- [5] D. R. Gillum: Industrial Pressure, Level, and Density Measurement, drugo izdanje, 2019.
- [6] Wim van de Kamp: Level Handbook, Endress+Hauser, 25th Edition, Barneveld, 2014.
- [7] T. Jelaković: Zvuk · Sluh · Arhitektonska akustika, Školska knjiga Zagreb, 1978
- [8] Mjerna i regulacijska tehnika: Mjerenje razine, 1. dio, Nenad Bolf ; Sveučilište u Zagrebu, Fakultet kemijskog inženjerstva i tehnologije, Marulićev trg 19, 10 000 Zagreb
- [9] Endress+Hauser: Operating Instructions, Prosonic M FMU40/41/42/43/44, Ultrasonic Level Measurement, oznaka: BA00238F/00/EN/13.12
- [10] Endress+Hauser: Technical Information, Prosonic M: FMU40, FMU41, FMU42, FMU43, FMU44, Ultrasonic Level Measurement, oznaka: TI00365F/00/EN/17.14
- [11] Scott Peterson, Radar vs. ultrasonic level sensors, Endress+Hauser, 21.4.2022., dostupno na URL[<https://endressprocessautomation.com/radar-vs-ultrasonic-sensors-fit-for-purpose-technology/>] zadnja posjeta 13.9.2022.

Sažetak

U ovom završnom radu opisan je princip rada ultrazvučnog mjerenja razine tekućine u industrijskoj primjeni, a malo šire od toga. Rad se bazira na mjerenju razine tekućine u zatvorenim spremnicima, ali prikazani su i otvoreni spremnici. Prvo su opisane osnovne karakteristike ultrazvuka: frekvencijsko područje, brzina širenja ultrazvučnih valova, usmjerenost valnog snopa te izvori i prijemnici ultrazvuka. U nastavku objašnjen je princip rada ultrazvučne metode mjerenja razine koja se temelji na vremenu potrebnom do detekcije eha. Prikazani su glavni problemi koji se javljaju prilikom mjerenja, kako ih prepoznati je riješiti ili izbjeći. Opisani su načini ugradnje instrumenta na spremnik gore, dolje ili posebnim nosačima na stjenku ili zid. Na posljetku detaljno je opisan mjerni uređaj koji proizvodi tvrtka Endress+Hauser, njegove osnovne karakteristike, ugradnja, ožičenje, upravljanje i sve kataloške oznake koje točno specificiraju uređaj za određenu namjenu.

Ključne riječi: Endress+hauser, industrija, mjerenje, razina, ultrazvuk.

Abstract

This final paper describes the working principle of ultrasonic liquid level measurement in industrial applications, and a little more than that. The work is based on measuring the liquid level in closed containers, but open containers are also shown. First, the basic characteristics of ultrasound are described: frequency range, propagation speed of ultrasound waves, directionality of the wave beam, and sources and receivers of ultrasound. The working principle of the ultrasonic level measurement method, which is based on the time required for echo detection, is explained below. The main problems that occur during measurement are shown, how to recognize them, solve them or avoid them. The methods of installing the instruments on the tank above, below or with special supports on the wall are described. At the end, the measuring device produced by the Endress+Hausser company is described in detail, its basic characteristics, installation, wiring, management and all catalog markings that accurately specify the device for a specific purpose.

Keywords: Endress+hauser, industry, level, measurement, ultrasound.

Životopis

Autor ovog rada, Goran Bakić, rođen je 24.2.2001. u Našicama. Pohađa Sveučilište Josipa Juraja Strossmayera u Osijeku na Fakultetu elektrotehnike računarstva i informacijskih tehnologija. Osnovnu školu je završio u Donjem Miholjcu, te srednju elektrotehničku školu u Srednjoj školi Valpovo. Godine 2019. započinje školovanje na FERIT – u, stručni studij Elektrotehnike smjer Automatika

Potpis autora