

# Usporedba suvremenih struktura upravljanja u električnim i hibridnim cestovnim vozilima

---

Milković, Josip

Undergraduate thesis / Završni rad

2022

*Degree Grantor / Ustanova koja je dodijelila akademski / stručni stupanj:* **Josip Juraj Strossmayer University of Osijek, Faculty of Electrical Engineering, Computer Science and Information Technology Osijek / Sveučilište Josipa Jurja Strossmayera u Osijeku, Fakultet elektrotehnike, računarstva i informacijskih tehnologija Osijek**

*Permanent link / Trajna poveznica:* <https://um.nsk.hr/um:nbn:hr:200:776746>

*Rights / Prava:* [In copyright](#)/[Zaštićeno autorskim pravom.](#)

*Download date / Datum preuzimanja:* **2024-07-27**

*Repository / Repozitorij:*

[Faculty of Electrical Engineering, Computer Science and Information Technology Osijek](#)



**SVEUČILIŠTE JOSIPA JURJA STROSSMAYERA U OSIJEKU**  
**FAKULTET ELEKTROTEHNIKE, RAČUNARSTVA I INFORMACIJSKIH**  
**TEHNOLOGIJA OSIJEK**

**Stručni studij**

**Usporedba suvremenih struktura upravljanja u električnim i**  
**hibridnim cestovnim vozilima**

**Završni rad**

**Josip Milković**

**Osijek 2022. godine**

# Sadržaj

<b>1. UVOD</b> .....	1
<b>1.1. Zadatak završnog rada</b> .....	2
<b>2. IZVEDBE HIBRIDNIH I ELEKTRIČNIH POGONSKIH SKLOPOVA</b> .....	3
<b>2.1. Hibridni pogonski sklopovi</b> .....	3
<b>2.2. Serijski hibridni sustav</b> .....	5
<b>2.3. Paralelni hibridni pogon</b> .....	7
<b>2.4. Električni pogonski sklopovi</b> .....	9
<b>2.5. DC Motori</b> .....	10
<b>2.6. Indukcijski (asinkroni) motori</b> .....	11
<b>2.7. Motor s permanentnim magnetom (PMDC)</b> .....	12
<b>3. HEV, EV I PHEV- GLAVNE KOMPONENTE</b> .....	14
<b>3.1. Punjači</b> .....	14
<b>3.2. Rashladni sustav</b> .....	15
<b>3.3. DC/DC pretvarač</b> .....	17
<b>3.4. Baterije</b> .....	18
<b>4. ELEKTRIČNI POGON</b> .....	20
<b>4.1. Električni i hibridni autobusi</b> .....	20
<b>4.2. Električni kamioni</b> .....	21
<b>4.3. Tramvaji</b> .....	23
<b>5. UDIO ELEKTRIČNIH I HIBRIDNIH VOZILA U PROMETU</b> .....	24
<b>5.1. Grafovi prodaje</b> .....	24
<b>5.2. Ušteda energije i novca</b> .....	26
<b>6. TEST PHEV – PORSCHE PANAMERA S E-HYBRID</b> .....	27
<b>7. ZAKLJUČAK</b> .....	34
<b>SAŽETAK</b> .....	38
<b>ABSTRACT</b> .....	39
<b>PRILOZI</b> .....	40
<b>ŽIVOTOPIS</b> .....	41

# 1. UVOD

Hibridni i električni pogoni u vozilima postaju sve popularniji oblici pogonskih sklopova u vozilima unazad zadnja tri desetljeća no doživljavaju ekstremni porast u popularnosti unazad nekoliko godina. Ograničeni iscrpivi izvori fosilnih goriva potakli su razvoj i unaprjeđenje već dugo poznatih hibridnih i električnih pogona u vozilima. [1]

U prvom poglavlju objašnjen je zadatak završnog rada. Drugo poglavlje sadrži kratku povijest hibridnih i električnih pogona u vozilima te su navedene i opisane različite konfiguracije hibridnih i električnih pogonskih sklopova koje se koriste. U trećem poglavlju navedene su i opisane glavne komponente koje se koriste u HEV, EV i PHEV. U poglavlju pod brojem četiri ukratko je opisana primjena već opisanih komponenti iz prethodnih poglavlja i pobliže su prikazane u svojim ulogama u vozilima gdje zajedno s čine funkcionalnu cjelinu. U petom poglavlju odrađen je osvrt na prodaju HEV, EV i PHEV gdje se u usporedbu stavljaju podaci prodaje (i samog korištenja) iz prošlosti s aktualnim podacima. U šestom, zadnjem, poglavlju završnog rada provedena je testna vožnja hibridnog vozila te rastavljanje istog do određene mjere kako bi se dobio bolji uvid o kompleksnoj izradi hibridnog vozila i položaju baterije.

## **1.1. Zadatak završnog rada**

Danas najpopularnije konfiguracije pogona su EV i PHEV. EV su vozila koja u usporedbi s vozilima na fosilna goriva, umjesto spremnika za gorivo imaju bateriju, a umjesto motora s unutarnjim izgaranjem imaju elektromotor (ili više njih). PHEV vozila tj. hibridna vozila imaju i spremnik za gorivo i bateriju, i elektromotor i motor s unutarnjim izgaranjem. Navedene vrste vozila koriste raznolike tehnike i tehnologije kako bi postigli što efikasniju, a neki i što bržu vožnju. [3]

## **2. IZVEDBE HIBRIDNIH I ELEKTRIČNIH POGONSKIH SKLOPOVA**

Iako nam se ova vrsta pogona čini veoma modernom i suvremenom, ona se pojavila još u 19. stoljeću. Uzmimo najpoznatiji primjer takvog pogona u vozilu koje dolazi od osnivača koji nosi zvučno i svima poznato ime, Ferdinand Porsche. On je 1898. godine razvio električni automobil „Porsche P1“ i u isto vrijeme paralelno razvio prvo hibridno vozilo koje je imalo pogon na elektromotor i benzinski motor. Ubrzo zbog prevelikih troškova proizvodnje i prevelike konkurencije benzinskih motora, ova vrsta pogona prestaje se istraživati i od 1935. godine odlaze u zaborav na nekoliko desetljeća.

Sve do 1997. do izlaska Toyote Prius koja je bila najprodavanije hibridno vozilo 2000. godine električni auti bili su gotovo nedostupni običnim kupcima. Od tada razvoj hibridnih i električnih vozila uzima velik zamah i gotovo svi proizvođači kreću u razvoj svoje verzije idealnog hibridnog tj. električnog vozila.[2]

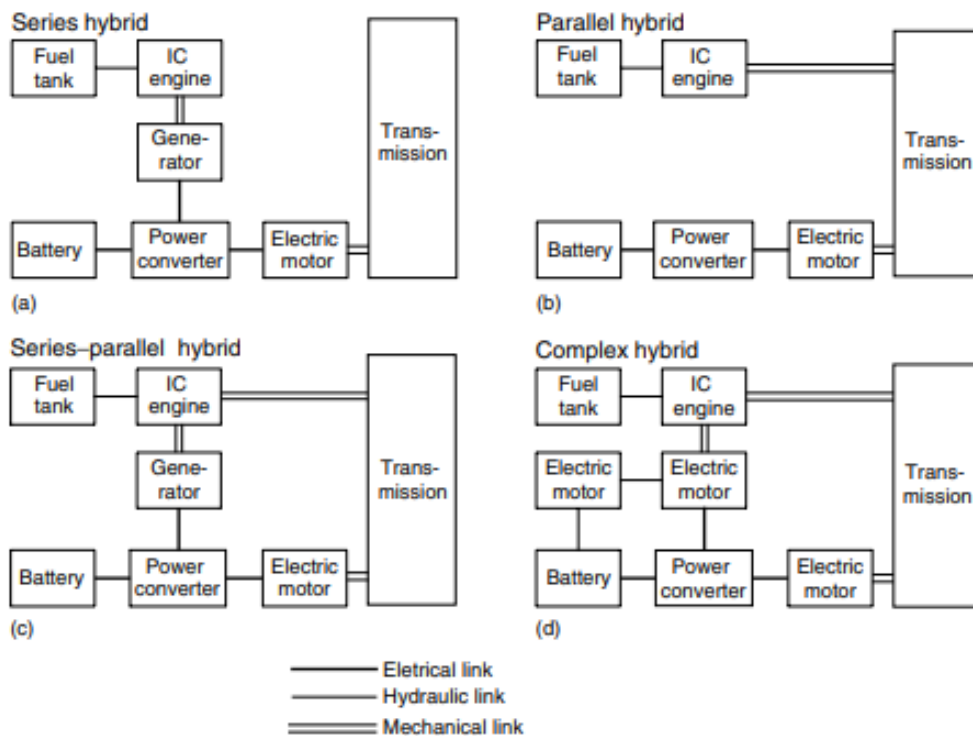
Sada u 2022. godini možemo svjedočiti velikom, brzom i naizgled nezaustavnom razvoju te vrste pogona u svim prijevoznim sredstvima, počevši od javnog prijevoza (tramvaj, trolejbus i sl.), preko električnih romobila i bicikala pa sve do električnih/ hibridnih osobnih automobila. Trenutno svjedočimo vrhuncu tehnologije i izradi takvih pogona.

### **2.1. Hibridni pogonski sklopovi**

Arhitektura pogona kod hibridnog vozila može se definirati kao složena veza između izvora koja do motora dolazi preko niza regulacijskih sustava kako bi se postigla što veća efikasnost, a u krajnjem slučaju i cijena proizvodnje. Današnja hibridna vozila mogu se razvrstati u četiri skupine: serijska hibridna vozila, paralelna hibridna vozila, serijsko-paralelna hibridna vozila i složena hibridna vozila.

Ključno obilježje konfiguracije kod hibridnih vozila kako ih poznajemo je da imaju dva električna pogonska sustava spojena u pretvarač snage od kojih jedan funkcionira za kontrolu

tokova snaga iz baterija i/ili generatora na električni motor ili iz motora na baterije. Kod ovakih konfiguracija konvencionalni motor sa unutarnjim izgaranjem sa svojim spremnikom fosilnog goriva i generator spojen na njega čine primarni izvor električne energije i funkciju baterije kao punjača. [3]



Slika 2.1. Klasifikacija hibridnih vozila [4]

Slika 2.1. nam prikazuje različit moguć raspored komponenta za hibridno vozilo, a to su:

- Serijski (električno spajanje)
- Paralelni (mehaničko spajanje)
- Serijsko-paralelni (mehaničko i električno spajanje)
- Složeni (mehaničko i električno spajanje)

Klasifikacija se vrši prema rasporedu i načinu prema kojem su spojeni pogonski motor, električni motor, prijenos, upravljačke komponente, prijenos i baterija unutar tog sustava.

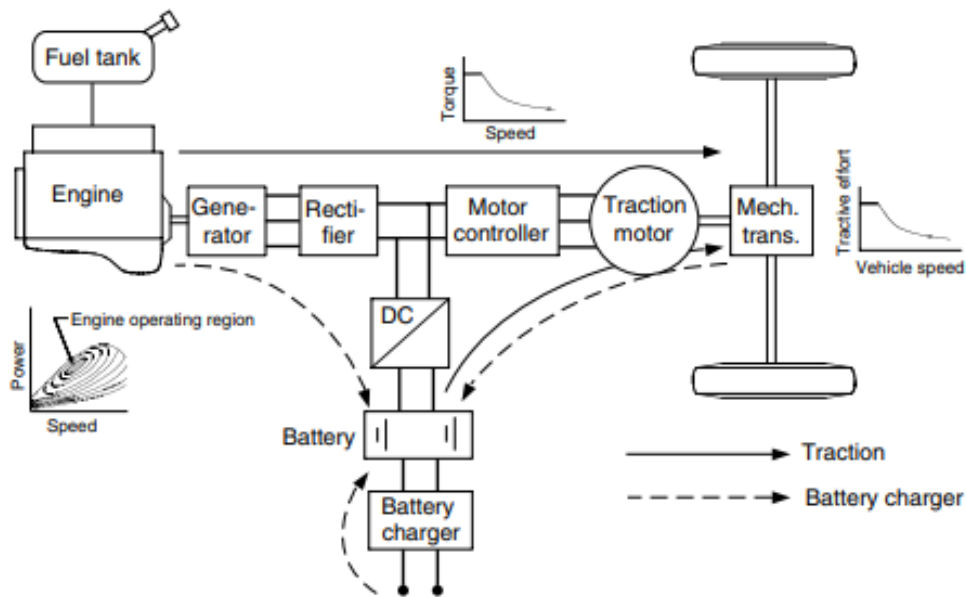
## 2.2. Serijski hibridni sustav

Serijski hibridni sustav je konfiguracija u kojoj dva izvora energije pokreću jedan pogonski motor tj. elektromotor koji zatim pokreće vozilo. U ovakvoj konfiguraciji motor na unutarnje



izgaranje spojen je direktno na generator, a on na ispravljač koji vodi do punjača sustava elektrokemijskih baterija vozila. Ovakva konfiguracija ima sljedeće značajke:

1. Pogon samo na struju tj. samo elektromotor, sa ugašenim motorom na fosilno gorivo
2. Pogon samo preko motora na fosilno gorivo tako što je on direktan izvor električne energije, električni motor služi za prijenos energije do osovine , radi kao električni mjenjač
3. Hibridni režim rada , snaga za pokretanje vozila uzima se iz oba motora
4. Motor na fosilno gorivo radi kao generator, daje energiju za punjenje baterija i za pokretanje vozila električnom motoru
5. Regenerativno kočenje, kod kojeg je motor na fosilno gorivo isključen ili odspojen, punjenje baterija odvija se preko električnog motora koji djeluje kao generator pri kočenju
6. Režim punjenja baterija, motor na fosilno gorivo puni baterije preko generatora ,dok elektromotor ne dobiva energiju
7. Režim punjenja baterija, u kojem i motor na fosilno gorivo i elektromotor zajedno djeluju kao izvor energije za baterije tj. pune baterije vozila [4]



Slika 2.2. Konfiguracija serijskog hibridnog pogona [4]

Slika 2.2. nam prikazuje raspored motora s unutarnjim izgaranjem, generatora, elektromotora, baterije i ostalih komponenti u konfiguraciji serijskog hibridnog pogona kao što su ispravljač i upravljač elektromotora.

Prednosti ovakve konfiguracije su te da motor na fosilno gorivo može raditi neovisno o električnom motoru i njime se može upravljati na taj način da uvijek radi u svom najekonomičnijem režimu, isto kao i električni motor neovisno o motoru na fosilno gorivo.

Ne mora se koristiti mjenjač tj. prijenos sa više stupnjeva, može se koristiti jednostavniji mjenjač jer elektromotor ima uvijek dostupan maksimalni moment. [5]

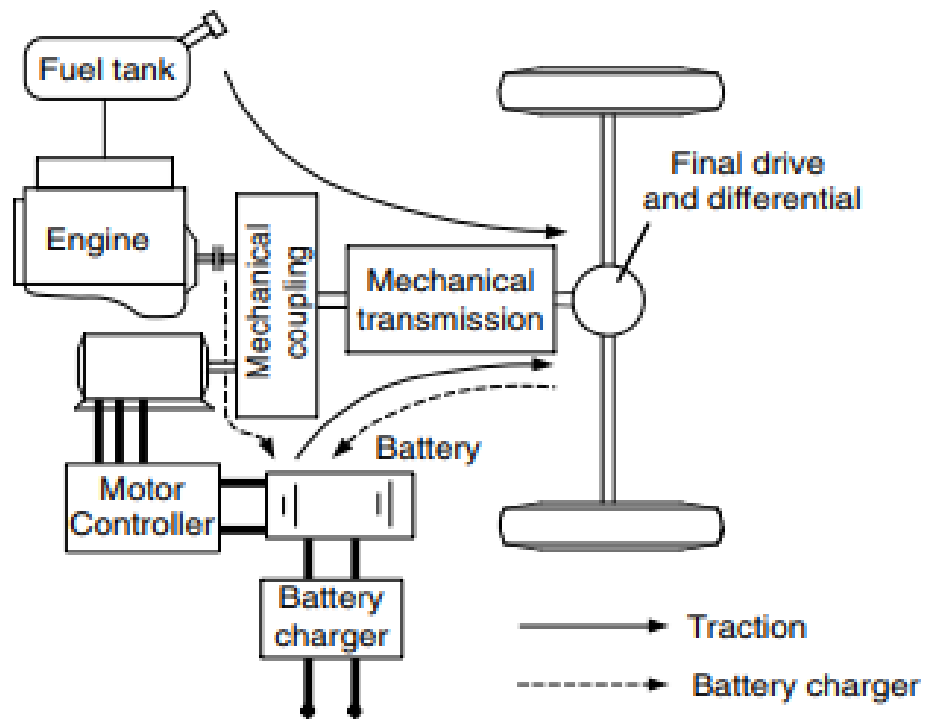
Nedostaci serijske hibridne konfiguracije su relativno veliki gubici energije jer se energija mora dva puta pretvarati. Na primjer, motor na fosilno gorivo pokreće generator koji daje električnu energiju elektromotoru, koji opet tu energiju pretvara u mehaničku kinetičku energiju na osovini vozila. Značajna mana je to što dodavanje generatora u vozilo podiže sveukupnu masu vozila, a samim time raste i potrošnja. Još jedan problem kod ovakve konfiguracije je taj što se elektromotor treba pravilno dimenzionirati kako bi bez poteškoća zadovoljio potrebe za pokretanje vozila, a opet bio dovoljno kompaktan da uz sve ostale komponente bude ugrađen. [4]

### **2.3. Paralelni hibridni pogon**

Ova vrsta pogona se ponaša kao bimotozna struktura pogona. Motor na fosilno gorivo je spojen na mjenjač tj. prijenos i može samostalno pokretati vozilo, ali se uz njega paralelno dodaje još i elektromotor koji najčešće preko zajedničke spojnice vodi do zajedničkog mjenjača za ta dva motora. Ovakva konfiguracija ima više različitih načina kako može raditi.

1. Samostalan rad motora na fosilno gorivo; elektromotor se zaobilazi, motor na fosilno gorivo je direktan pokretač kotača preko osovine
2. Samostalan rad elektromotora sa ugašenim motorom na fosilno gorivo

Hibridni kombinirani rad elektromotora i motora s unutarnjim izgaranjem; nadopunjuju područja jedan drugoga u kojima određeni motor pruža nedostatnu snagu i moment.



Slika 2.3. Konfiguracija paralelnog hibridnog pogona [4]

Slika 2.3. prikazuje raspored komponenti u paralelnoj konfiguraciji hibridnog pogona. Uočimo kako su i motor s unutarnjim izgaranjem i elektromotor spojeni preko mehaničke spojke koja je spojena na mjenjač, a on na osovinu i tako pokreće kotače. Osim toga imamo i punjač baterije koji puni bateriju tijekom vožnje.

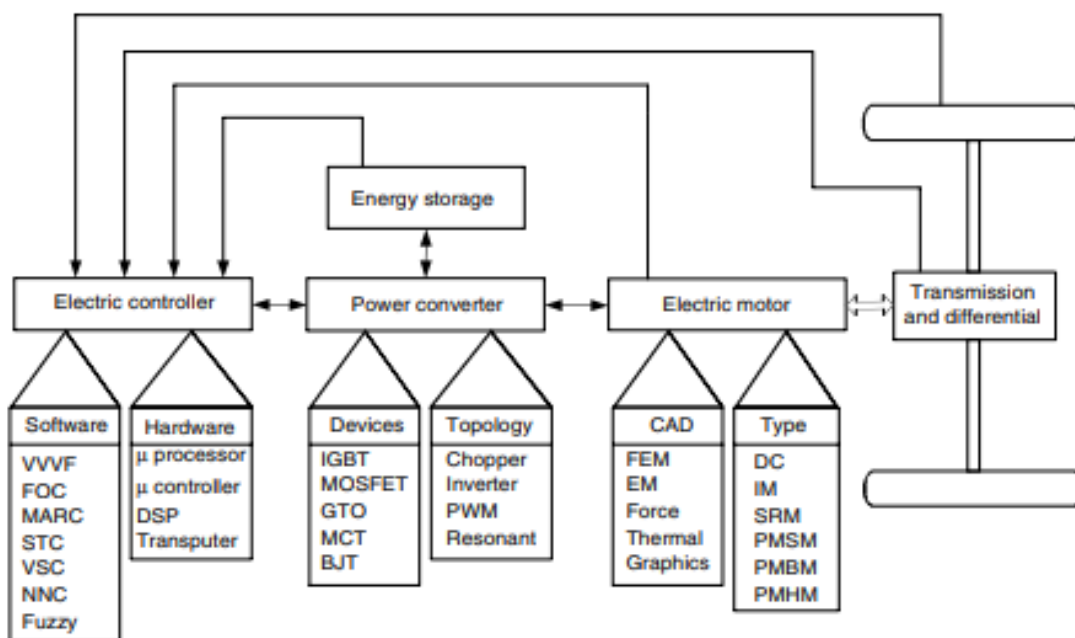
Značajna razlika i nedostatak paralelnog pogona naspram serijskog pogona je taj što se baterije ne mogu puniti preko motora na fosilno gorivo dok je vozilo stacionarno.

Punjenje baterija može se odvijati pri kočenju ili vožnjom niz brdo. Prijenos se najčešće odvija preko mjenjača s više stupnjeva ukoliko koriste jedan mjenjač, mogu koristiti i dva mjenjača, jedan za motor na fosilno gorivo (više stupnjeva prijenosa) i mjenjača s jednim ili dva stupnja prijenosa (za elektromotor posebno).

## 2.4. Električni pogonski sklopovi

Električni pogoni sastoje se od elektromotora, pretvarača energije i električnih upravljačkih uređaja. Elektromotor pretvara električnu energiju koju dobiva iz baterija u kinetičku kako bi pokrenuo vozilo ili obratno, može omogućiti regenerativno kočenje i puniti baterije. Pretvarači u ovim pogonskim sklopovima služe kako bi opskrbio elektromotor s potrebnom strujom i naponom. Elektronički upravljački uređaji služe kako bi raznim signalima upravljali cijelim sustavom tako da motor u svakom trenutku daje željeni moment i snagu koju vozač u danom trenutku zahtijeva. Odabir elektromotora u ovakvim pogonskim sklopovima ovisi o više faktora.

Neki od tih faktora su: ograničenja vozila (npr. dimenzije i masa vozila), očekivanja vozača (je li vozaču bitno ubrzanje ili ekonomičnost, da bude što veći domet, da bude što veća krajnja brzina) i izvor energije za elektromotor (koja vrsta baterija se koristi kao izvor). [4]



Slika 2.4. Blok dijagram elektropogona vozila [4]

Slika 2.4. prikazuje blok dijagram elektropogona vozila i raspored komponenti kod takvog vozila. Ujedno možemo vidjeti kako se npr. električni regulator može upravljati preko različitih softvera i hardvera. Vidimo kako se mogu koristiti pretvarači energije različitih topologija. Uočavamo da se može koristiti i do 6 vrsti elektromotora u elektropogonu vozila.

Izbor elektromotora ovisi osim o performansama i o samoj strukturi motora. Na primjer, uzmemo li DC motor kao pogonski u ovakvom sustavu, vozilo (tj. motor) bilo bi podložno učestalijim servisima zbog trošenja četkica, dok kod motora s PMSM (sinkronog motora s permanentnim magnetom) nemamo četkice, što znači jednostavnija struktura elektromotora i samim time jeftinije održavanje i dugotrajnost.

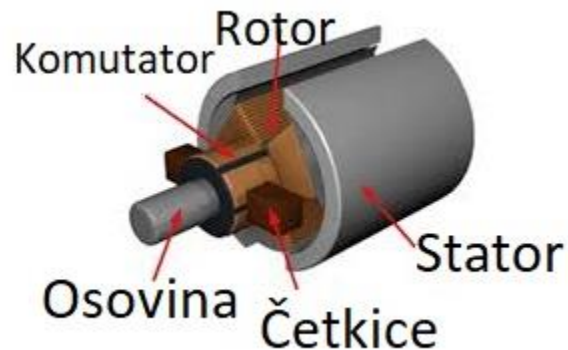
U CAD-u mogu se testirati različiti motori upravljani na različite načine te se pri tom procesu mogu promatrati različite stavke motora kao što su na primjer zagrijavanje motora pod različitim opterećenjima. Možemo ispisati različite grafove s različitim parametrima kako bismo ih uspoređivali i tako pronašli idealni motor za našu namjenu.

Konvencionalno upravljanje kao što je VVVF ne pruža dovoljnu fleksibilnost traženu kod indukcijskih motora. Oni motori koji koriste upravljanje FOC imaju loše performanse pri malom opterećenju i poteškoća s upravljanjem pri konstantnom radu. Poželjno je da se koriste izolirani pretvarači jer to osigurava sigurnije okruženje kada s radi sa visokim naponom koji može biti opasan po život (npr. za servisera takvog sustava). [20] Više o istosmjernim pretvaračima govorit će se u poglavlju pod brojem tri.

## **2.5. DC Motori**

DC motori koriste se tamo gdje je potrebna elastičnost promjene brzine, regulacije brzine, učestalo pokretanje, kočenje i pokretanje motora u kontra smjeru (tj. unazad). DC motori imaju široku uporabu te su samim time vrlo razvijeni svi sustavi oko upravljanja istih. Odlikuje ih jednostavnost korištenja i upravljanja. Zbog održavanja (npr. trošenje četkica) nije toliko

rasprostranjen u upotrebi kao induksijski motor. Koristi se u industriji i za pogon tračnih vozila. [4]

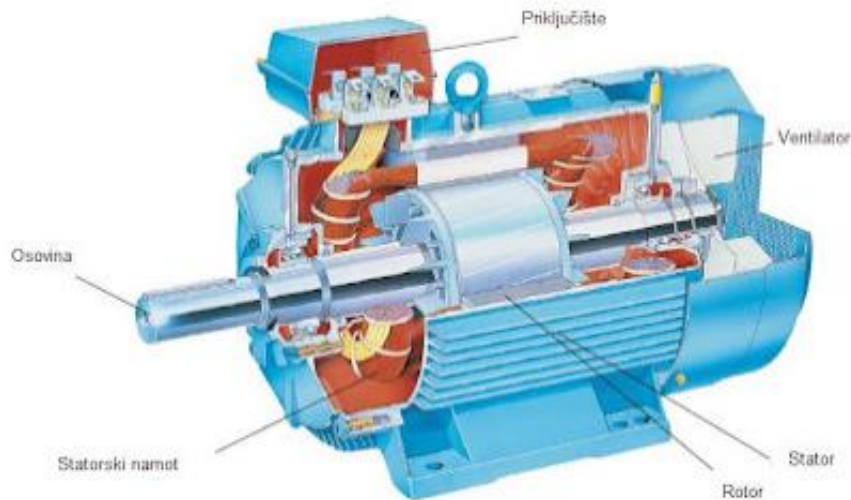


*Slika 2.5. Prikaz DC motora [18]*

Slika 2.5 prikazuje DC motor koji se sastoji od komutatora, rotora, statora, osovine i četkica. Istosmjernu struju pretvara u kružno gibanje. DC motor može raditi i kao generator ukoliko vanjska sila pokreće njegovu osovinu. To su motori koji rade na istosmjernom naponu. Preko kolektora i četkica ostvaruju kontakt s namotom rotora te se struja pretvara iz izmjenične u istosmjernu. Ovakvi motori se izgrade sa serijski složenom uzбудom ili s trajnim magnetom. Njihova brzina može se lako kontrolirati, danas se to vrši elektroničkim putem (npr. preko računala).

## **2.6. Induksijski (asinkroni) motori**

Elektromotori bez komutatora pružaju brojne prednosti pri konstrukciji električnog vozila naspram DC motora. Neke od tih prednosti su manja masa samih motora, kompaktnost motora, jeftinija izrada i visoka efikasnost motora. Navedene prednosti iznimno su bitne kod dizajniranja i konstrukcije elektropogona nekog vozila. Postoje klizno kolutni asinkroni motori i kavezni asinkroni motori. U izradi elektropogona koriste se uglavnom kavezni asinkroni motori. [4]



*Slika 2.6. Prikaz kaveznog asinkronog motora [17]*

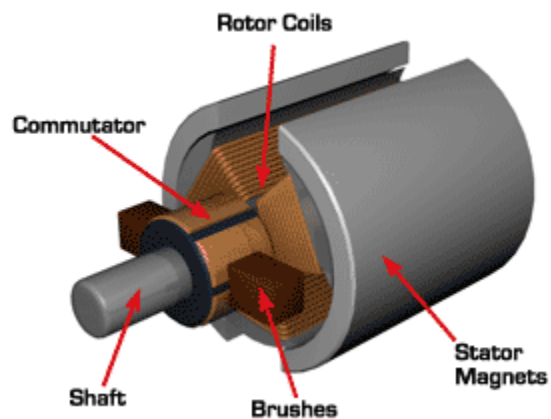
Slika 2.6 prikazuje asinkroni motor. Ta vrsta motora ima najširu primjenu u industriji jer na rotor tog motora ne moramo dovoditi struju tako da nam ne trebaju ni četkice ni kolektori. Uočavamo na slici da imamo ventilator montiran na osovinu motora koji služi za hlađenje uslijed prevelikog zagrijavanja tijekom rada.

## **2.7. Motor s permanentnim magnetom (PMDC)**

Motor sa istosmjernom strujom čiji su polovi izrađeni od trajnih magneta naziva se stalni magnet DC motor. Magneti su radijalno magnetizirani i postavljeni na periferiju cilindričnog čeličnog statora. Stator služi kao povratni put za magnetski tok. Rotor ima istosmjernu armaturu s komutatorskim segmentima i četkicama.

Prednosti PMDC-a su niski troškovi proizvodnje, kompaktnost, visoka učinkovitost jer nemaju gubitke u polju krugova.

Nedostaci PMDC motora su ti što ne mogu proizvesti velik protok gustoće te radi toga ima manji inducirani okretni moment po amperima okretaja struje armature. Osim toga postoji rizik demagnetizacije polova koje mogu biti posljedica prevelike struje armature, zbog predugog rada motora u punom opterećenju i zbog pregrijavanja motora. [4]



*Slika 2.7. Prikaz PMDC motora [19]*

Slika 2.7 prikazuje dijelove PMDC motora, a to su: komutator, statorski magneti, četkice, rotorski namoti, i osovina. Razlika naspram običnog DC motora je ta što koristi različitu vrstu magneta i nema potrebe za dodatnim namotima na statoru, a samim time su i gubici kod PMDC puno manji nego kod uobičajenog DC motora.

Proizvođači automobila najčešće koriste induksijske motore, najčešće više njih ili pak svaki kotač ima svoj pokretački motor te na taj način mogu postići i do preko 1000ks. Najbolji primjer je Tesla S Plaid koja ima čak 1020ks. Konfiguracija s više motora omogućuje ostvarivanja perfektnog kontakta s podlogom, za to su zaslužni pametni sustavi (niz računala i senzora) jer oni u malom dijelu sekunde mogu rasporediti snagu na onaj kotač gdje je ta snaga potrebna, a koče onaj gdje nije potrebna.

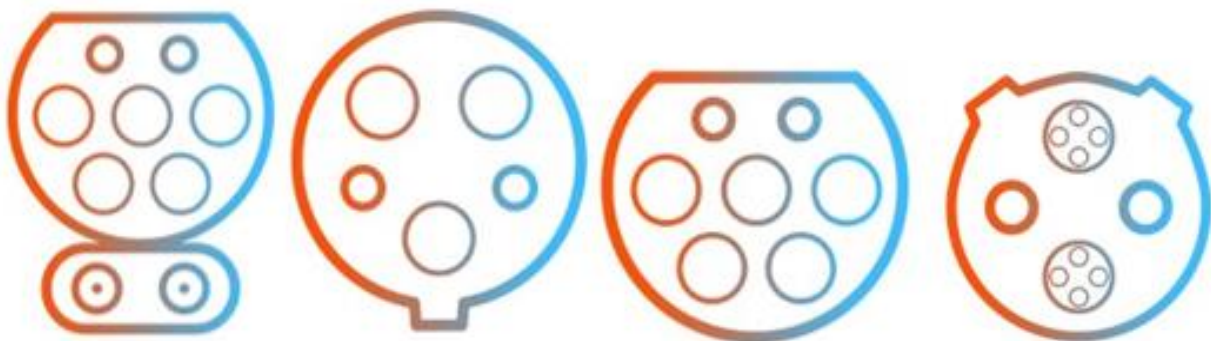


### 3. HEV, EV I PHEV- GLAVNE KOMPONENTE

Svaki hibridni automobil sastoji se od sljedećih ključnih komponenata: baterije, DC/DC pretvarača (najčešće), ispušnog sustava, električnog generatora, spremnika goriva i otvora za ulijevanje goriva, motor s unutarnjim izgaranjem, elektromotor, regulatora napona, rashladnog sustava, pomoćne baterije i mjenjača. Kod PHEV imamo još dvije ključne komponente a to su priključak za punjenje i ugrađeni punjač koji može biti AC ili DC. [4]

#### 3.1. Punjači

Najčešći priključci za punjenje su Type 1, Type 2, CHAdeMO, CCS combo type 1, CCS combo type 2. Jedan od najbržih načina za napuniti EV je preko punjača od 50kW, oni su ujedno i najrasprostranjeniji. Ultra brzi punjači mogu biti od 100kW do 350kW snage. Većina EV koristi Type 2 punjač koji je do 43kW AC. CCS punjač koriste vozila kao što su na primjer BMW i3, VW ID3, KIA e-Niro, CHAdeMO koriste Nissan Leaf i Mitsubishi Outlander PHEV, Type 1 koriste većinom stariji EV modeli kao što su Nissan Leaf 2010.-2017. [10]



*Slika 3.1 Prikaz punjača (po redu): CCS, Type 1, Type 2, CHAdeMO [10]*

Razlikujemo spore, brze i ultra brze punjače. Ultra brzi punjači su u pravilu od 100-350kW, brzi punjači su od 7-22kW i spori punjači do 6kW.

CCS Punjač sadržava kombinirani DC i AC utor. Mogu biti snage do 350kW DC ako se radi o brzom ultra brzom punjaču . Najpopularniji su oblik punjača za ugradnju u modernoj autoindustriji. Mogu doći s različitim oblicima i rasporedu utora za punjenje.

Type 1 punjač može biti do 7kW AC ako se radi o brzom punjaču ili do 6kW ako se radi o sporom punjaču. To je vrsta punjača koja se najčešće pojavljuje kod ranih hibrida i električnih vozila.

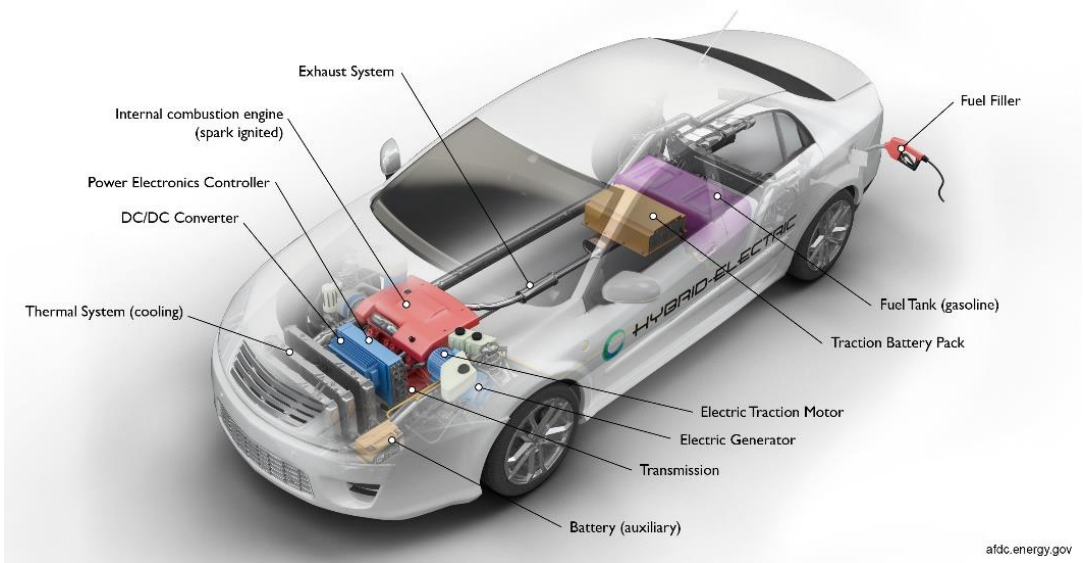
Type 2 punjači koje koristi većina EV i HEV koji su na prometnicama. Mogu biti do 22kW ako su na brzom punjaču, do 6kW na sporom punjaču ili 43kW AC kod ultra brzih punjača.

CHAdeMO punjač najpopularniji je među EV i PHEV japanskih i korejskih proizvođača. Može biti do 50KW AC kao ultra brzi punjač. [10]

## **3.2. Rashladni sustav**

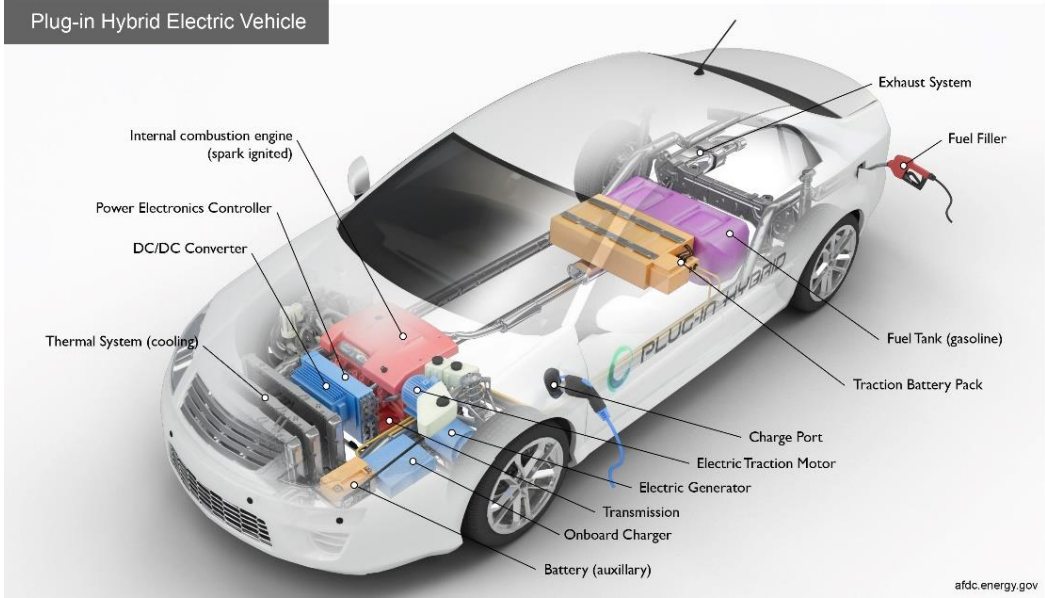
Pražnjenje baterije ima nusprodukt stvaranja topline , što se brže baterija prazni to više topline baterija generira stoga je vrlo bitno da se ta temperatura drži u granicama kako ne bi štetno djelovala na druge komponente sustava pa i samu bateriju. Porastom temperature pada učinkovitost baterije , zbog toga što su baterije osmišljene da rade u određenim temperaturnim rasponima, potrebno je imati rashladni sustav koji bi održavao temperaturu unutar tog raspona kako bi baterija uvijek bila u svom najučinkovitijem stanju. Taj raspon je od 20-40 stupnjeva celzija. Osim toga rashladni sustavi služe kako bi održali temperaturu svih dijelova baterije unutar raspona od 5 stupnjeva celzija. [4]

Hybrid Electric Vehicle

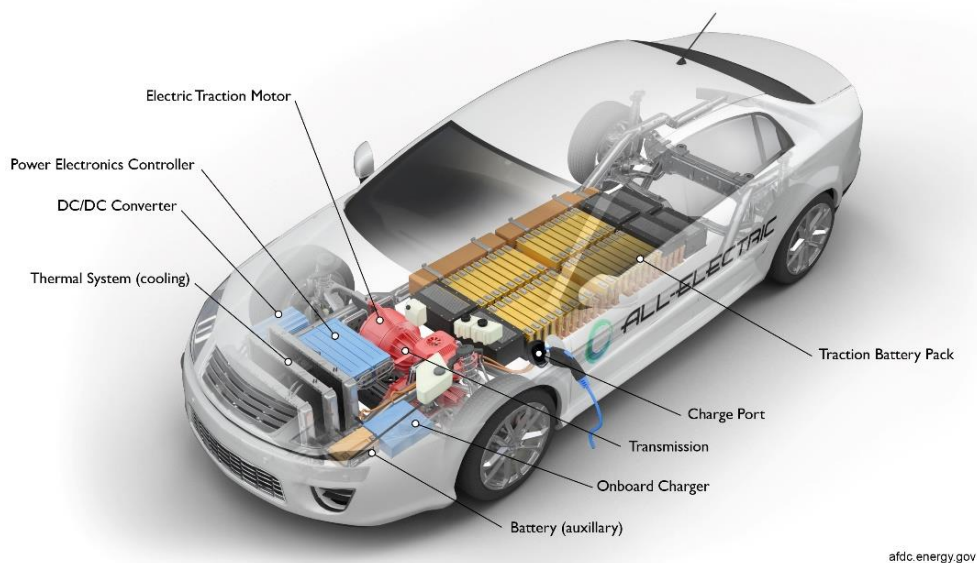


Slika 3.2 Hibridno vozilo [9]

Plug-in Hybrid Electric Vehicle



Slika 3.3 Plug in Hibridno vozilo [9]



Slika 3.4 Električno vozilo [9]

### 3.3. DC/DC pretvarač

To je elektromehanički uređaj koji pretvara jedan DC izvor s jedne razine napona na drugu razinu napona. Razine snage variraju od vrlo niskih snaga do vrlo visokih snaga. Imaju široku primjenu. Koriste se u mobilnim uređajima kao što su mobiteli, laptopi i sl. te drugih uređaja koji svoju energiju dobivaju iz baterija. Voltaža baterije opada s razinom ispražnjenosti baterije. Većina DC/DC pretvarača regulira i izlazni napon.

Postoje dvije osnovne izvedbe istosmjernih pretvarača, oni s galvanskim i oni bez, tj. neizravni i izravni. Bez galvanskog odvajanja dijele se (čoperi) dijele se na: silazne pretvarače, uzlazne pretvarače i silazno-uzlazne pretvarače. Najčešće koriste kao energetske sklopke energetske bipolarne tranzistore, MOS tranzistore, IGB tranzistore te tiristore s povratnom diodom. [20]

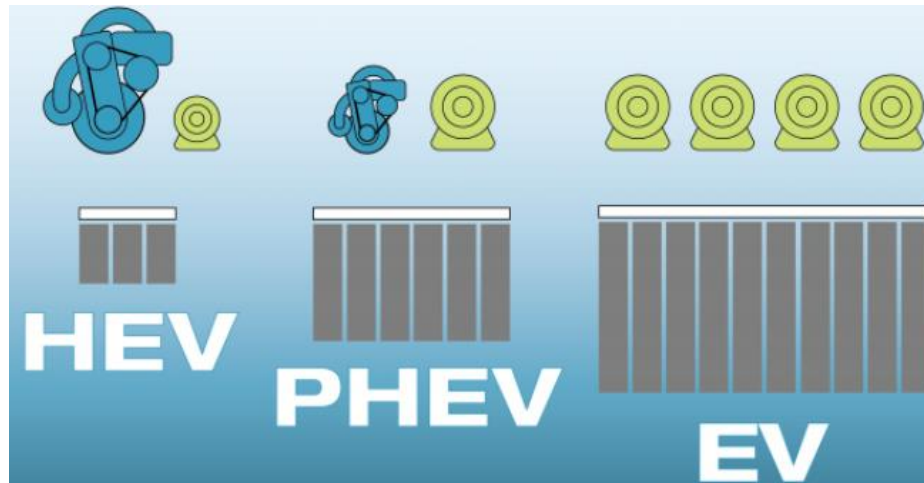
### 3.4. Baterije

Protok električne energije ovisi o veličini baterije. Pri blagim ubrzavanjima sve tri vrste baterija bi uspjele pogoniti automobil jednako no pri naglim ubrzanjima baterija PHEV-a i HEV-a ne bi uspjele pružiti dovoljno energije za željeno ubrzanje. Baterije EV-a mogu biti i do deset puta veće nego one u HEV i PHEV kako bi imali uvijek dovoljan protok električne energije za svaki zadani režim vozača (koji zadaje preko papučice gasa).

Vrlo bitna razlika, osim snage baterije, jest ta za koliko ciklusa punjenja-pražnjenja je baterija dizajnirana. Uzmimo za primjer usporedbu HEV i PHEV naspram EV. HEV i PHEV imaju dizajnirane baterije koje su namijenjene češćim punjenjima i pražnjenjima tijekom jedne vožnje ili pak dana, dok baterija u EV nije namijenjena toliko učestalim prolascima kroz taj ciklus unutar kratkog vremenskog perioda. Po procjenama stručnjaka, EV baterija ima vijek trajanja 1000 ciklusa punjenja-pražnjenja, PHEV baterija ima vijek trajanja 4000-8000 ciklusa, dok HEV imaju najduži procijenjeni vijek trajanja od 10 000 ciklusa. Punjenjem i pražnjenjem unutarnji otpor baterije raste.

Najčešće vrste baterija u električnim i hibridnim vozilima su: olovna baterija, nikal-kadmij baterija, nikal- metalhidrid baterija i najpopularnija litij-ion baterija.

- 1) Olovna baterija – najstariji je tip punjive baterije, ima ograničen ciklus punjenja i pražnjenja i nisku specifičnu energiju.
  - 2) Nikal- kadmij baterija – koristi se kada je potreban duži vijek trajanja, podnosi velike temperature i visoka strujna pražnjenja, najveći problem predstavlja kadmijeva otrovnost i time je opasnost za ljude i okoliš
  - 3) Nikal- metalhidrid baterija – ona služi kao zamjena za nikal-kadmij bateriju jer ima manje toksične materijale i osigurava veću specifičnu energiju, a velik nedostatak je što im je vijek trajanja jako kratak
  - 4) Litij – ion baterija – lagane baterije s velikom gustoćom snage koje imaju dug vijek trajanja i velik kapacitet, znatno su skuplje, ali daleko raširenije u upotrebi od ostalih vrsta baterija
- [11]



*Slika 3.5 Slikoviti prikaz usporedbe veličine baterija za određene vrste hibridnih odnosno električnih vozila [21]*

Slika 3.5. prikazuje slikovitu usporedbu odnosa veličine motora s unutarnjim izgaranjem u kombinaciji s veličinama motora i baterija. Kod HEV imamo velik motor s unutarnjim izgaranjem, mali elektromotor i malu bateriju. Od PHEV imamo nešto manji motor s unutarnjim izgaranjem nego kod HEV, ali zato veću bateriju i elektromotor. Kod EV imamo više elektromotora, da nadomjeste neprisutnost motora s unutarnjim izgaranjem, a ujedno i za ostvarivanje boljih performansi ubrzavanja, kočenja i ponašanja vozila u zavoju jer se svaki motor pojedinačno može upravljati. Osim toga kod EV imamo znatno veću bateriju nego kod HEV i PHEV.

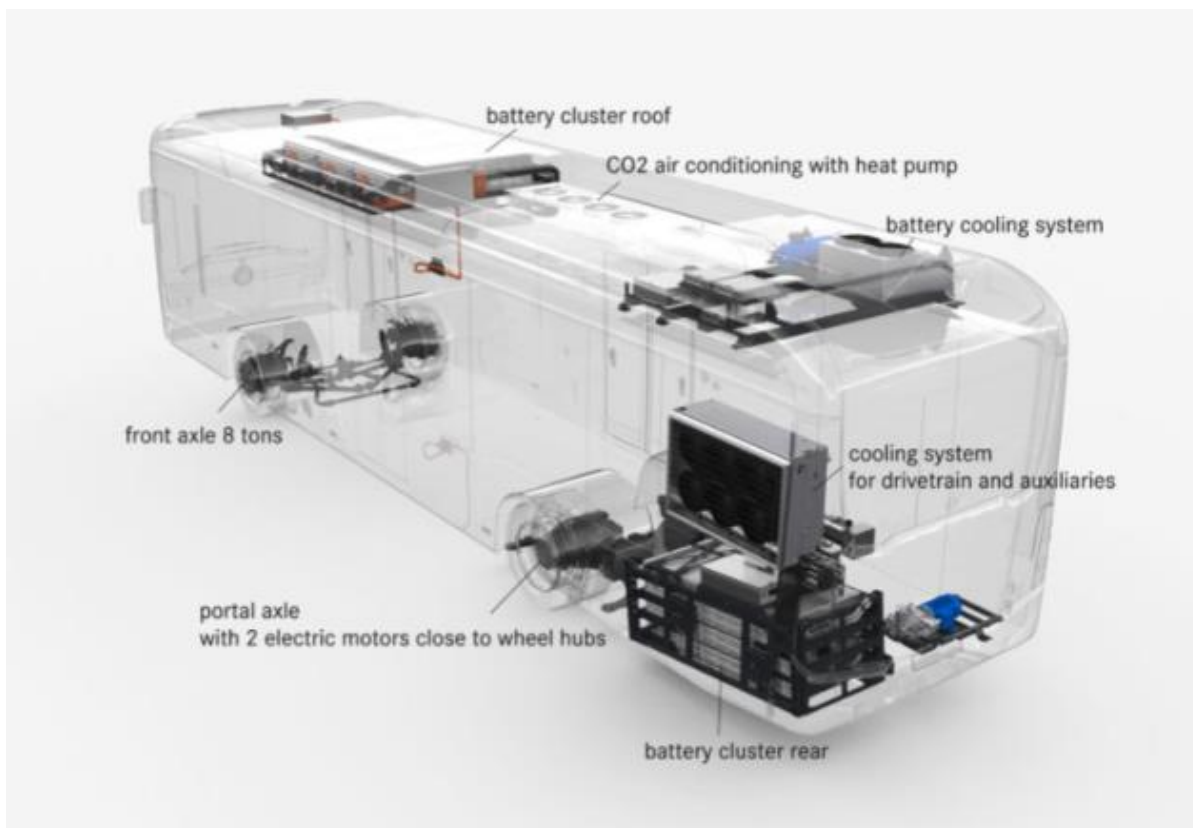
## **4. ELEKTRIČNI POGON**

Autoindustrija biti će vodeća u ugradnji elektropogona u komercijalna vozila ,drugim riječima najviše će koristiti baterije i elektromotore naspram prometala za vodu i zrak. Kina je za sada vodeća sila što se tiče proizvodnje, prodaje i korištenja takvih pogona u komercijalnim vozilima no Europa i ostatak svijeta zbog raznih naftnih kriza i sve strožih pravila o ispušnim plinovima sve više sustižu Kinu. [13]

### **4.1. Električni i hibridni autobusi**

U Kini električni autobusi naglo su se počeli koristiti od 2012.-2016. nakon čega nisu toliko radikalno rasle brojke. 2018. Shanghai i Beijing imali su 9 368 električnih autobusa koji su činili svega 55% flote svih autobusa u ta dva grada. Za daljnji porast brojki takvih autobusa očekuje se da će Europa najviše doprinijeti , prije svega zbog toga što se unazad nekoliko godina ne oslanjaju više na uvoz kineskih autobusa koji su imali „usavršen“ pogon za javni prijevoz već zbog toga što se i njemačke tvrtke autobusa počele razvijati svoje električne i hibridne autobuse kao na primjer tvrtka Mercedes-Benz koja je 2021. bila vodeća u prodaji električnih autobusa sa svojim modelom e-Citaro. Hibridni autobusi ne zahtijevaju nikakve modifikacije postojeće infrastrukture.[13]

Najčešće koriste serijski hibridni sustav, uz to njihovi motori s unutarnjim izgaranjem imaju start/stop funkciju kako ne bi dodatno zagađivali okoliš. Ima gotovo 2 000 različitih sistema hibridnih autobusa koji se danas koriste. Hibridni pogon u autobusima pokazao se vrlo efikasnim jer osigurava čak i do 15% manje vremena rada dizelskog motora te izvrsnu potrošnju goriva u usporedbi s autobusima na dizelsko gorivo. [12]



*Slika 4.1 Raspored komponenti hibridnog pogona – Mercedes e-Citaro [15]*

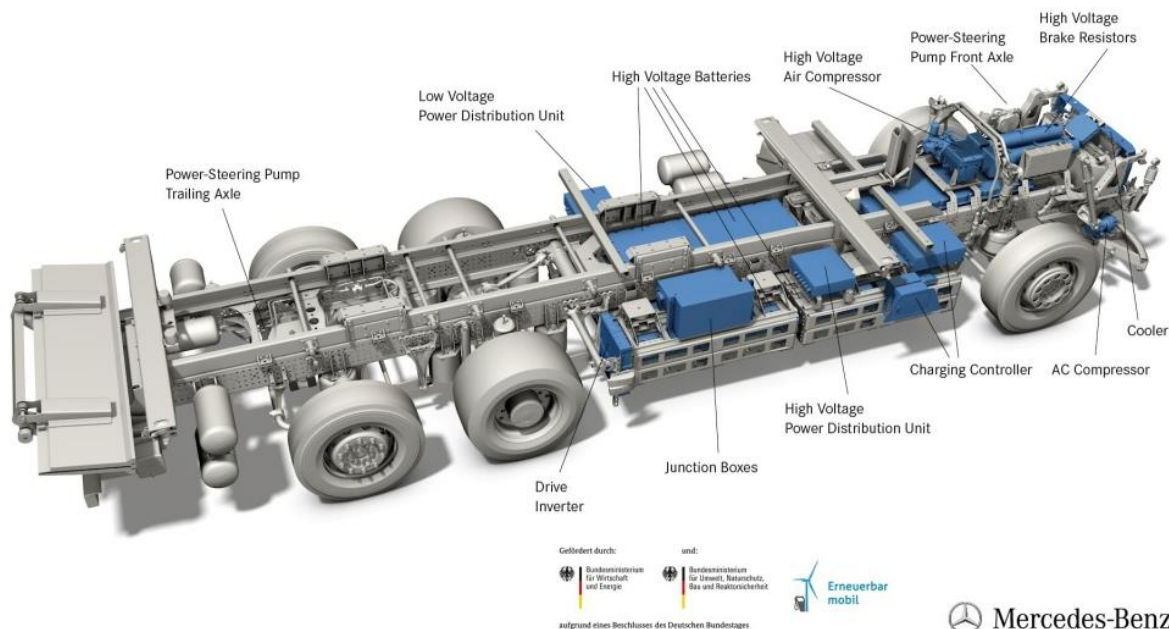
Slika 4.1 prikazuje raspored komponenti u hibridnom autobusu Mercedes e-Citaro. Uočavamo kako je baterija smještena i na krovu i u zadnjem dijelu autobusa te zajedno imaju kapacitet od 441kWh. Imamo portalnu osovinu sa dva elektromotora koja pokreću zadnje kotače, a zajedno pružaju maksimalno 250kW (2x125kW). U zadnjem dijelu se na krovu nalaze još i rashladni sustav za baterije, a ispod njega na bočnoj strani rashladni sustav za motor s unutarnjim izgaranjem i ostale komponente koje zahtijevaju hlađenje.

## **4.2. Električni kamioni**

Tesla, Daimler, Volvo i VW najviše ulažu u elektrifikaciju teretnog prijevoza na cestama. Pokušavaju riješiti probleme s dometom i vučom velikih tereta, jer ta dva faktora su glavna i



osnovna u toj vrsti prijevoza. Za sada nije toliko rasprostranjena ovaj oblik prijevoza tereta zbog navedenih problema no u Kini , zbog raznih poticaja države , već sada možemo vidjeti mnogobrojne oblike manjih gradskih kamiona koji imaju koncept pogona i baterija sličan onom u električnim autobusima. [13]



Slika 4.2 Raspored komponenti elektropogona – Mercedes e-Actros [14]

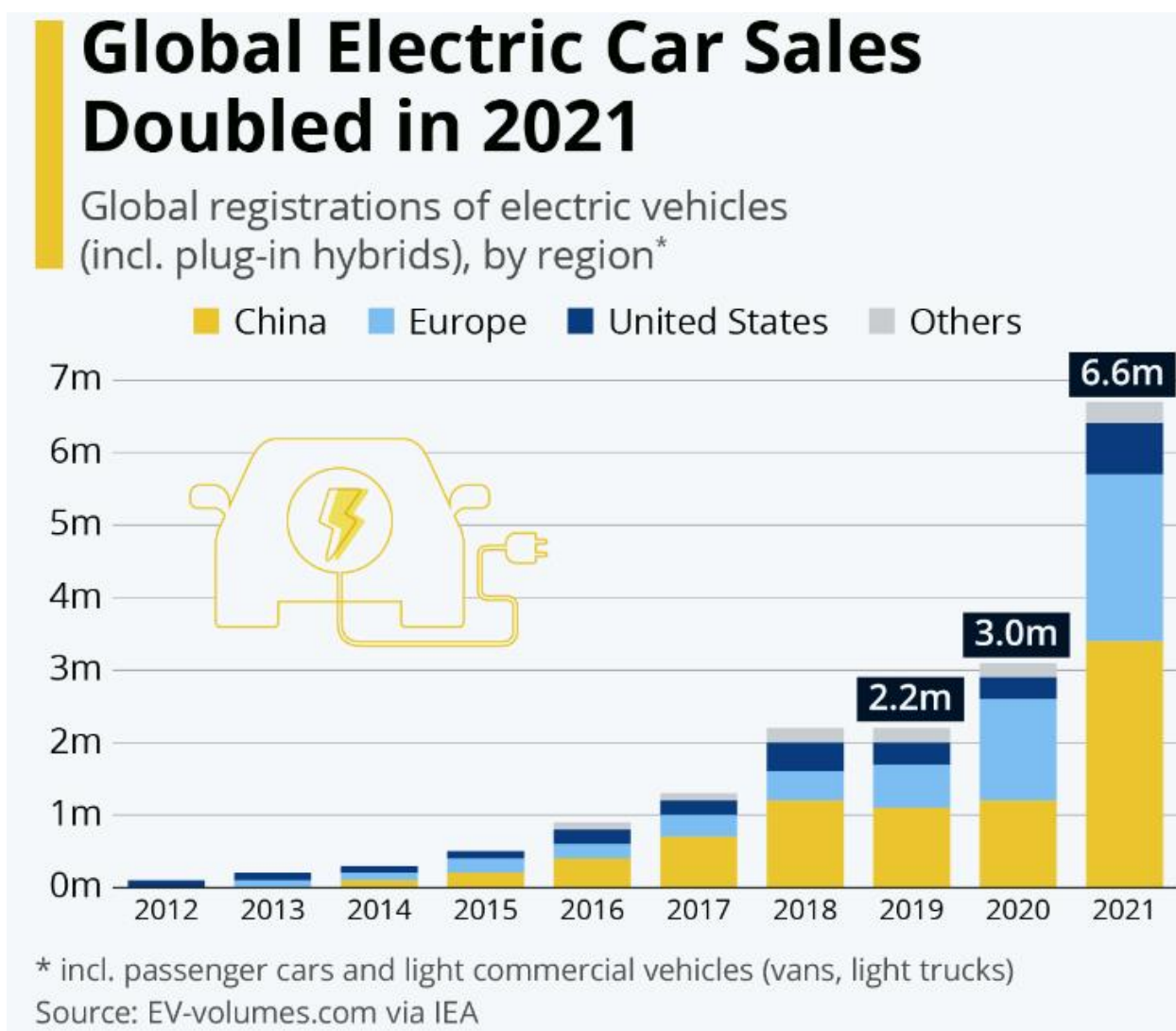
Slika 4.2 prikazuje šasiju teretnog kamiona e-Actros zajedno s njenim komponentama za ostvarivanje električnog pogona. Ovaj model dostupan je s ukupnim kapacitetom baterije i do 448kWh s kojom prelazi i do 400km ukoliko vremenski uvjeti dozvole. Na osovini spojena su dva elektromotora koji pružaju maksimalno 400kW. Ima i prijenos od dva stupnja koji omogućuje bolje ubrzavanje i lakše kretanje pod teretom.

### **4.3. Tramvaji**

Jedan od najstarijih oblika prijevoza putnika jest prijevoz tramvajem. Principi i načela rada tramvaja i infrastrukture nisu se uveliko promijenili od njegovog pojavljivanja u 19. stoljeću. Tramvaji povezani su na nadzemni vod, koji se nalazi iznad tramvaja, kroz koji teče istosmjerna struja od 550V do 700V koja se kroz tračnice vraća u zemlju. Tramvaj preko pantografa koji je montiran na krovu ostvaruje kontakt s nadzemnim žicama te tako dobiva električnu energiju. Preko dugog niza godina i sa raznim isprobavanjima serijskim i paralelnim sustavima, većina današnjih tramvaja koriste poluprovodnički releji koji se uključuju ili isključuju kada se na njegove terminale dovede napon. Današnje tramvaje pokreću DC motori bez četkica, sinkroni motori, istosmjerni motori i asinkroni motori. [16]

## 5. UDIO ELEKTRIČNIH I HIBRIDNIH VOZILA U PROMETU

### 5.1. Grafovi prodaje

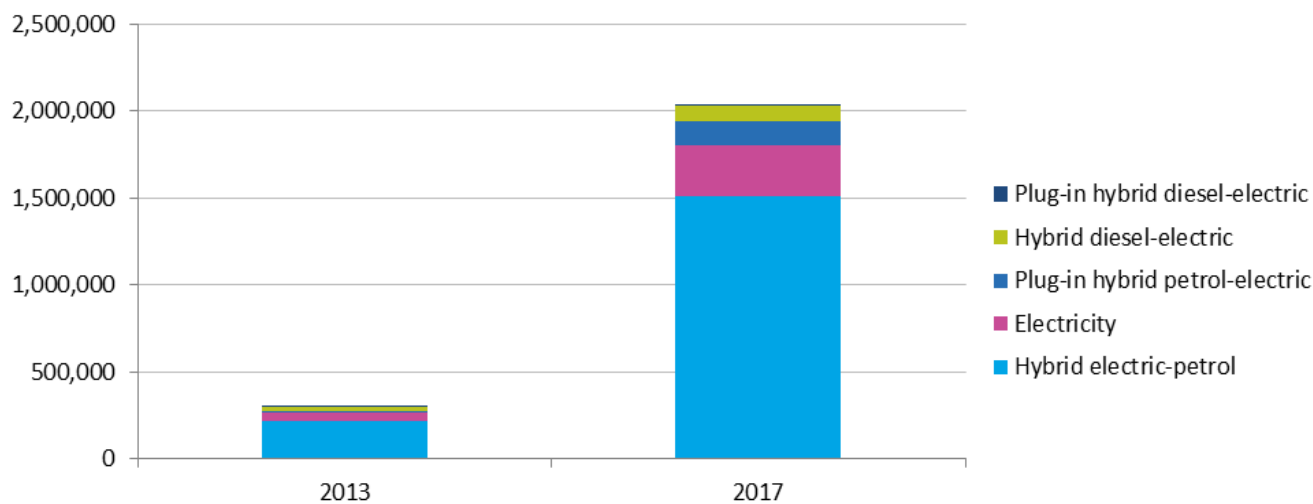


Slika 5.1 Prodaja električnih vozila 2021. [6]

Slika 5.1. prikazuje graf na kojemu se može uočiti značajan porast prodaje električnih vozila od 2012. godine u cijelom svijetu. Najveći skok dogodio se u 2021. gdje se prodalo gotovo duplo više

vozila na električni pogon nego 2020. godine. Isto tako uočavamo kako je kina uvijek bila među vodećima po broju električnih i hibridnih vozila no 2020. i 2021. je Europa Kinu sustigla.

**Number of electric and hybrid electric cars registered in the EU, 2013-2017**



2013: For the United Kingdom, data are for 2012  
 2017: For Italy, data are for 2016; for Romania, data are for 2015

*Slika 5.2 Graf registriranih električnih i hibridnih vozila u EU [7]*

Graf sa slike 5.2. prikazuje porast broja registriranih vozila sa električnim i hibridnim pogonom 2013. godine naspram onih u 2017. godini. Možemo uočiti drastičan skok usporedimo li podatke iz 2013. godine s onima iz 2017. Isto tako uočavamo da je i 2013. kao i 2017. bilo najviše hibridnih vozila s benzinskim motorom.

Brojke EV, HEV i PHEV na cestama su se gotovo utrostručile naspram onih iz 2018. godine što nam samo sugerira da bi porast od 2021.-2024. mogao biti još značajniji. Prodaja takvih vozila jedino ne ide dobro u zemljama trećeg svijeta gdje je cijena takvih znatno veća nego u nekim razvijenim zemljama, a ujedno su im i standardi niži. Rijetko koja grana ekonomije što se bavi energijom ne doživljava ovakav drastičan rast u brojkama potražnje, ponude, proizvodnje i prodaje. Početkom COVID-19 lockdown-a pokazalo se kako jedino nestašica ili manjak resursa može poljuljati to tržište pošto je bio izvoz i uvoz resursa onemogućen ili otežan. Isto tako rat kao

rat u Ukrajini s raznim zabranama trgovine država međusobno isto otežava uspješnu proizvodnju i distribuciju. Tako je cijena litija koji je ključan za proizvodnju baterija u svibnju 2022. dosegla sedam puta veću cijenu naspram one iz siječnja 2021. godine. [22]

## 5.2. Ušteda energije i novca

Velikim dijelom su trenutno u 2022. godini električna i hibridna vozila izvan financijskih mogućnosti većine građana u EU, a pogotovo u Republici Hrvatskoj.

Gledajući na isplativost kupnje električnog/hibridnog vozila, gotovo je neisplativo za prosječnog građanina odlučiti se za tu vrstu automobila. Prosječni građanin godišnje pređe 11 000km (po statistici 2021. godine). Uzmimo za primjer, novi E-Golf (VII) je 2019. godine koštao 252 000 kn, dok je Golf 1.0 TSI sa turbobenzinskim motorom koštao 130 000 kn.

Uzmemo li u obzir novonabavne cijene ova dva naizgled ista automobila, 1.0TSI model bi prosječni vozač RH mogao voziti više od 13 godina (točnije 148 150km, sa cijenom 13,50kn/L benzina ) da bi potrošio isti novčani iznos kao što je to učinio kupac E-Golfa i to sve uz pretpostavku da vozač svoj E-Golf ne puni na javnim punionicama gdje su cijene od 2,7kn/kWh pa sve do 3,5kn/kWh, s tim da ni kod kuće nema besplatnu električnu energiju. [8]

Jedina prednost električnog automobila je što se sastoji od jednostavnijeg pogonskog sustava i ne zahtjeva učestale servise kao automobil na fosilno gorivo no većina proizvođača daje garanciju kraću od izračunatog roka gdje bi električno vozilo trebalo postat isplativo, stoga postoji mogućnost kvara te vrlo skupe i vitalne komponente samog elektro ili hibridnog vozila.

*5.3 Tablica usporedbe troškova, dometa i snage*

Za 2019:	Golf VII 1.0 TSI	e-Golf VII
Cijena novog vozila	130 000 kn	252 000 kn
Domet	1162 km	135 km – 280 km
Snaga	116 ks	136 ks

## 6. TEST PHEV – PORSCHE PANAMERA S E-HYBRID

Najbolji način za shvatiti princip rada svih komponenti hibrida koje funkcioniraju smisleno i usklađeno je probati voziti vozilo s hibridnim pogonom. U ovom slučaju, u testu vozio sam Porsche Panameru S e-Hybrid, facelift model prve generacije Panamere, koja nam služi kao obiteljski automobil.



*Slika 6.1 Korištenje javne punionice*

Slika 6.1 prikazuje Panameru Hybrid iz testa dok je priključena na punjač javne punionice u Đakovu..

Panamera S e-Hybrid koristi jednu vrstu paralelnog hibridnog pogona. Benzinski motor od 245kW (333ks) spojen je na elektromotor od 71kW (95ks) te je elektromotor povezan na mjenjač s wandlerom (torque converter tip mjenjača od 8 stupnjeva) te zajedno pružaju 416ks pri 5500rpm. Ta dva motora mogu istovremeno ili svaki posebno pogoniti stražnje kotače ovog automobila

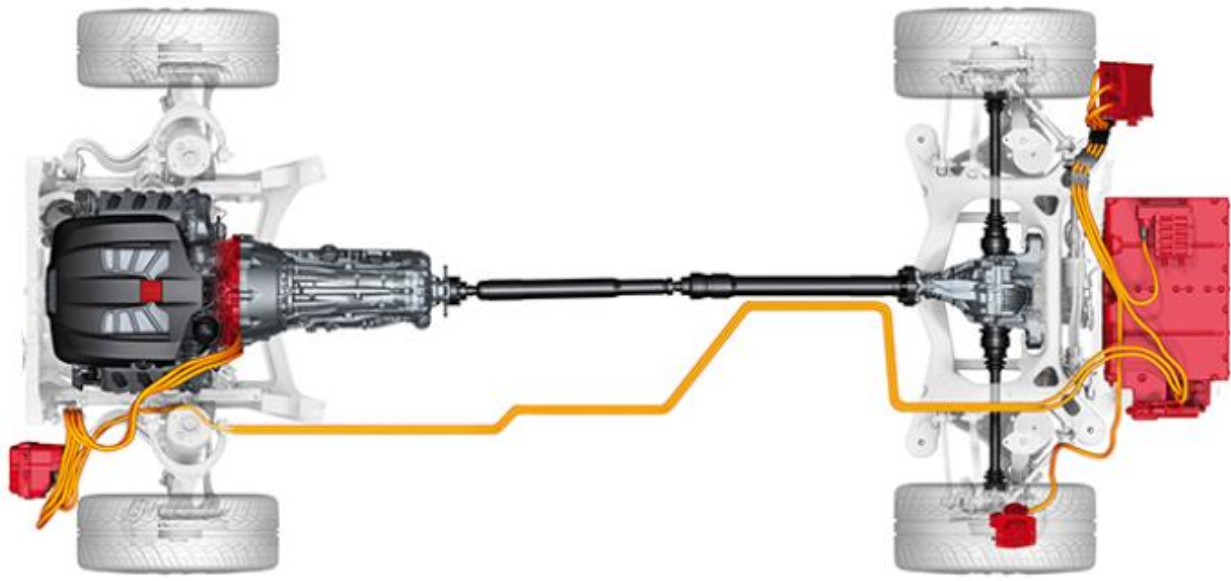


(pošto je samo zadnji pogon). Stiskanjem papučice gasa do kraja dok je automobil u „sport plus“ režimu rada, aktivira se „boost“ i pruža još ekstra 12ks što rezultira u sveukupno 428ks dostupno.



*Slika 6.2 Type 2 utičnica na vozilu*

Panamera Hybrid puni se kod kuće preko kućnog Porsche 3.6kW punjača koji ima Type 2 utikač (Slika 6.2), isto tako može se puniti na javnim punionicama nešto brže nego kod kuće, ovisno o snazi odabranog punjača na punionici. Treba otprilike 2:30h kako bi se baterija napunila ukoliko je priključena na 240V punjač. Isto tako ima „timer“ opciju koja dozvoljava da se uključivanje i isključivanje punjenja regulira vremenski što je unaprijed zadano.



*Slika 6.3 Tlocrt pogonskog sustava Panamere Hybrid 970 [23]*

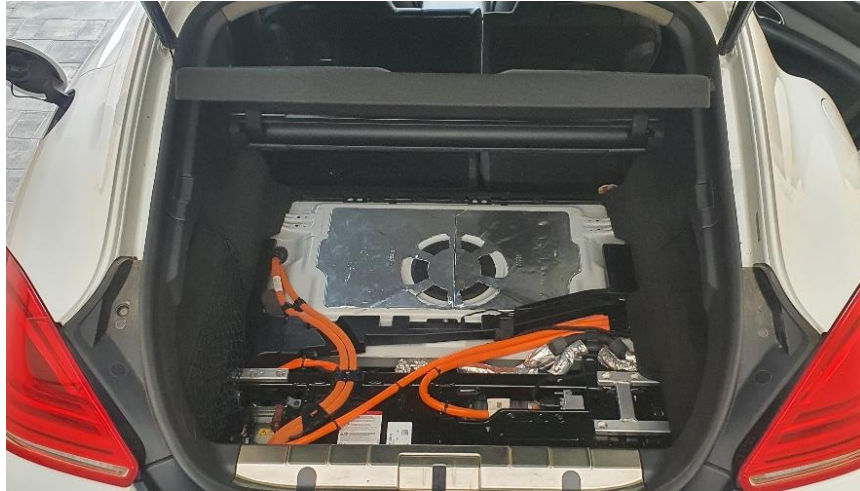
Slika 6.3 prikazuje tlocrt panamere na kojoj se vidi slikovito kako su komponente međusobno povezane i gdje se koja komponenta nalazi u vozilu.



*Slika 6.4 Punjenje preko kućnog punjača*



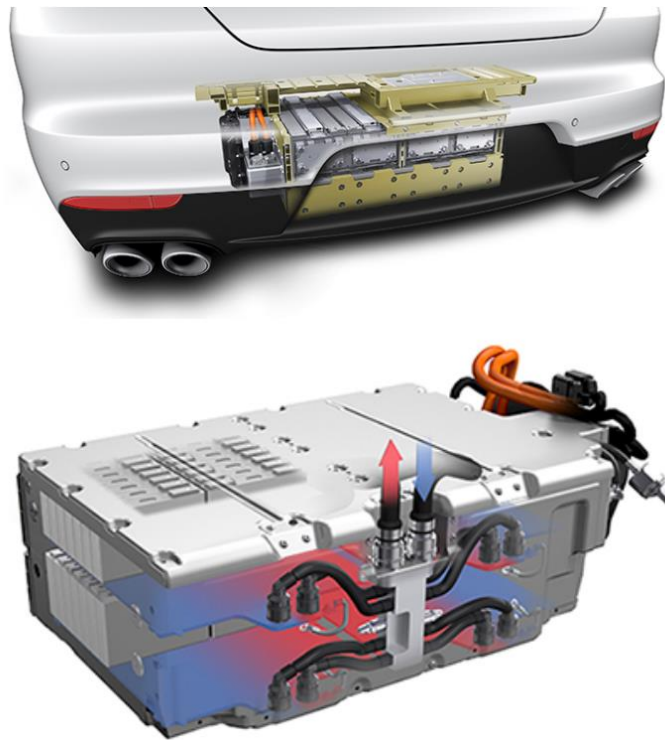
Slika 6.4 prikazuje punjenje Panamere na kućnom punjaču koji je spojen na utičnicu 230V. Simetrično kao na lijevoj strani, na desnoj strani nalazi se otvor za ulijevanje benzina u spremnik goriva.



*Slika 6.5 Baterija u Panameri .*

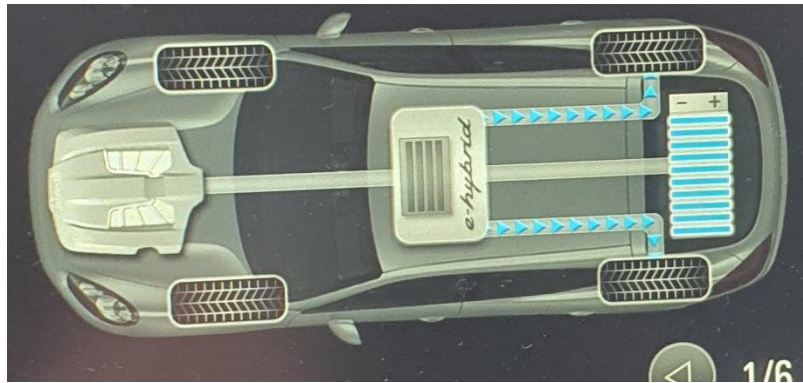
Slika 6.5 Prikazuje pristup bateriji kada se rastavi pod prtljažnika. Baterija je zaštićena metalnim skeletom koji sprječava da teret iz prtljažnika nanese bilo kakvu štetu bateriji.

Litij-ionska baterija kapaciteta 9.4kWh osigurava čisto električni domet do 28km nakon čega se pokrene benzinski motor koji preuzima glavnu ulogu u pogonu automobila, a ujedno i ugrađenog autopunjača koji tijekom vožnje puni bateriju. Baterija ima tekuće hlađenje i grijanje koje se vrši ovisno o danim okolnostima (ovisno o vanjskoj temperaturi najviše). [23]

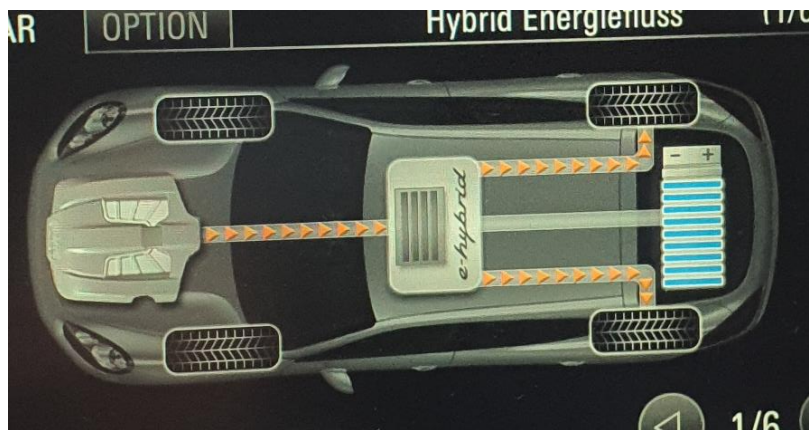


*Slika 6.6 Slikovit prikaz lokacije baterije i njezinog sustava hlađenja [23]*

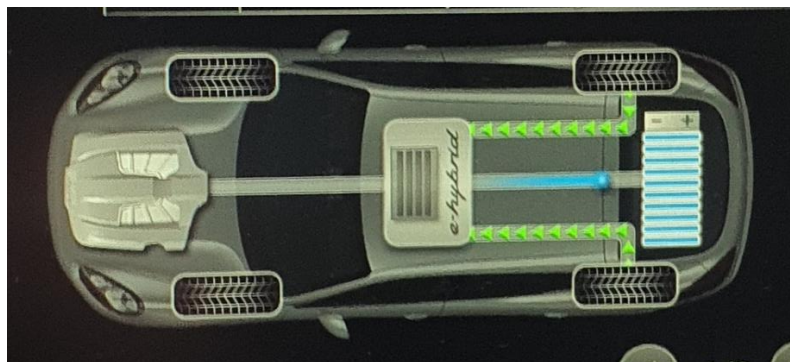
Ukoliko niste sigurni koji pogon u određenom trenutku koristite, na ekranu (takozvani „PCM“) u sredini kabine može se izabrati grafički prikaz svih događanja vezano za pogon. Može se vidjeti koristite li elektropogon, kombinirani pogon, pogon na benzin ili punjenje baterije (regenerativnim kočenjem ili ugrađenim punjačem).



Slika 6.7 Dijagram s informacijama o pogonu - pogon na struju



Slika 6.8 Dijagram s informacijama o pogonu – pogon na benzinski motor



Slika 6.9 Dijagram s informacijama o pogonu- punjenje u vožnji

Slika 6.7. prikazuje da se u tom trenutku koristi električna energija za pogon vozila, Slika 6.8. prikazuje da se u tom trenutku koristi benzinski motor za pogon vozila, Slika 6.9. prikazuje da se u tom trenutku vrši regenerativno kočenje tj. puni se baterija vozila. Prikaz vrste pogona se neprestano mijenja tijekom vožnje, ali zato pobliže objasni sve načine pokretanja i punjenja vozila.



*Slika 6.10 Pokazivač postotka stiskanja papučice gasa*

Slika 6.10. prikazuje pokazivač postotka stiskanja papučice gasa, odnosno postotak zahtijevane snage. Ujedno preko tog pokazivača možemo vidjeti je li vozilo upaljeno, je li vrši regenerativno kočenje i time puni bateriju ili pak vozimo li unutar „efficiency“ raspona ili iznad („neekonomično“).

## 7. ZAKLJUČAK

Sve veći broj vozila s kojima se susrećemo svakodnevno ima barem nekakav oblik hibridnog pogona ili čak potpuno električno pogon. Sve veće cijene energenata kao što su nafta, zemni plin i benzin te striktne norme vezane za ispušne plinove ne prepuštaju ljudima i kompanijama drugu opciju već svoj vozni park zamijeniti ekonomičnijim voznim parkom sa hibridnim ili električnim pogonom. Cjenovno ta vrsta vozila postaje sve pristupačnija i samim time se potiče daljnji razvoj elektronike i baterija čime se osigurava još povoljnija cijena u budućnosti , a te nadolazeće verzije će biti znatno bolje od prethodnih. Raspored komponenti unutar takvih pogona ostat će u najvećem dijelu isti, no sve komponente počevši od motora do baterije će težiti ka perfekciji i neće se više morati donositi kompromis radi npr. prekratkog dometa električnog vozila.

## LITERATURA

- [1] Fuhs A.E. HYBRID VEHICLE AND THE FUTURE OF PERSONAL TRANSPORTATION Taylor & Francis Group LLC, CRC Press, 2009.
- [2] R. Matulka : Department of Energy; „The history of the electric car“ 2014. ; <https://www.energy.gov/articles/history-electric-car> , zadnji pristup 28.6.2022.
- [3] U.S. Department of energy, Alternative Fuels data center [https://afdc.energy.gov/vehicles/electric\\_basics\\_phev.html](https://afdc.energy.gov/vehicles/electric_basics_phev.html) , zadnji pristup 29.6.2022.
- [4] Ehsani M. , Gao Y. , Longo S. , Ebrahimi K. , Modern Electric, Hybrid Electric, and Fuel Cell Vehicles, Boca Raton, 2018.
- [5] K. Yamaguchi, S. Moroto, K. Kobayashi, M. Kawamoto, and Y. Miyaishi, Development of a new hybrid system-duel system, Society of Automotive Engineers (SAE) Journal, Warrendale, PA, 1997.
- [6] F. Richter, Global electric car sales doubled in 2021 , Statista.com, dostupno na: <https://www.statista.com/chart/26845/global-electric-car-sales/> , zadnji pristup 29.6.2022.
- [7] Eurostat, Number of electric cars is on the rise, ec.europa.eu, 2019. ,dostupno na: <https://ec.europa.eu/eurostat/web/products-eurostat-news/-/ddn-20190507-1> , zadnji pristup 20.6.2022.
- [8] Prosječno godišnje prijeđeni put po kategorijama vozila za 2021. godinu , Cvh.hr , dostu na:[https://www.cvh.hr/media/4383/s10\\_prosjecno\\_godisnje\\_prijedeni\\_put\\_povv\\_za\\_2021.pdf](https://www.cvh.hr/media/4383/s10_prosjecno_godisnje_prijedeni_put_povv_za_2021.pdf) , zadnji pristup 21.6.2022.
- [9] Alternative fuels data center: How do all-electric car work? , U.S. Department of energy, dostupno na: <https://afdc.energy.gov/vehicles/how-do-all-electric-cars-work> , zadnji pristup 25.8.2022.
- [10] Electric car charger types, connectors and speeds – a visual guide , 2021. , dostupno na: <https://www.rac.co.uk/drive/electric-cars/charging/charger-types-connectors-speed/> , zadnji pristup 14.9.2022.

- [11] C. Csere, Battery Taxonomy: The Differences between Hybrid and EV Batteries, Car and Driver, 2021, dostupno na: <https://www.caranddriver.com/news/a15345397/battery-taxonomy-the-differences-between-hybrid-and-ev-batteries/> , zadnji pristup 15.9.2022.
- [12] Series -E: Electric power and propulsion, Bae Systems, dostupno na: <https://gettozero.com/series-e.php> , zadnji pristup 16.9.2022.
- [13] Electric Vehicles: Land, Sea and Air 2022-2042, IDTechEx, 2022. , dostupno na: <https://www.idtechex.com/en/research-report/electric-vehicles-land-sea-and-air-2022-2042/867> , zadnji pristup 16.9.2022.
- [14] C. Morris, Mercedes begins real-world testing of its eActros electric truck, with a wary eye on the Tesla Semi, Newswire, The vehicles, 2018. , dostupno na: <https://chargedevs.com/newswire/mercedes-begins-real-world-testing-of-its-eactros-electric-truck-with-a-wary-eye-on-the-tesla-semi/> , zadnji pristup 17.9.2022.
- [15] M. Ross, Mercedes- Benz debuts all-electric e-Citaro, 2018. , dostupno na: <https://www.electrichybridvehicletechnology.com/news/buses-commercial-vehicles/mercedes-benz-debuts-all-electric-ecitaro.html> , zadnji pristup: 17.9.2022.
- [16] R. Jones, Electric trams: How they work, Melbourne tram museum, 2007. , dostupno na: <https://www.hawthorntramdepot.org.au/papers/electrictrams.htm> , zadnji pristup: 17.9.2022.
- [17] Trofazni asinkroni motor s kavezanim rotorom, dostupno na: <http://e-elektro.blogspot.com/2013/08/trofazni-asinkroni-motor-s-kavezanim.html> , zadnji pristup: 18.9.2022.
- [18] Istosmjerni (DC) motori, Stem.ba , dostupno na: <https://www.stem.ba/arduino-elektronika/tutorijali/item/299-istosmjerni-dc-motor> , zadnji pristup: 18.8.2022.
- [19] Permanent Magnet DC Motor (PMDC Motor): What is it? (And How Does it Work), Electrical4u, 2020. , dostupno na: <https://www.electrical4u.com/permanent-magnet-dc-motor-or-pmdc-motor/> , zadnji pristup: 18.8.2022.



[20] Z. Peterson, DC-DC Converter Topologies: Which is Best for Your System?, NWES, 2020., dostupno na: <https://www.nwengineeringllc.com/article/dc-dc-converter-topologies-which-is-best-for-your-system.php> , posljednji pristup: 18.9.2022.

[21] What is the Battery Differences in EV, HEV, PHEV? , Midtronics, 2021. , dostupno na: <https://www.midtronics.com/blog/what-is-the-battery-differences-in-ev-hev-phev/> zadnji pristup 18.9.2022.

[22] Global electric car sales have continued their strong growth in 2022 after breaking records last year, Electric Vehicles Initiative (EVI) , 2022. dostupno na: <https://www.iea.org/news/global-electric-car-sales-have-continued-their-strong-growth-in-2022-after-breaking-records-last-year> , zadnji pristup 18.9.2022.

[23] C. Rouf, 2014 Porsche Panamera S E-Hybrid: Where will it fit into the market?, Charged - electric vehicles magazine, 2013, dostupno na : <https://chargedevs.com/features/2014-porsche-panamera-s-e-hybrid-where-will-it-fit-into-the-market/> , zadnji pristup: 17.9.2022.



## **SAŽETAK**

### **Usporedba suvremenih struktura upravljanja u električnim i hibridnim cestovnim vozilima**

Cestovni i tračnički promet jedne su od najbitnijih stavki za mobilnost modernog čovjeka. Omogućuju povezivanje i prijevoz ljudi te prijevoz robe i dobara. Proučavanjem i razvojem različitih struktura hibridnih i električnih vozila osigurava se održivost takvog prometa i kada nestane fosilnih goriva kojih je sve manje. Poznavanjem različitih vrsta motora, pogonskih sklopova i vrsta baterija omogućuje se osmisliti i dizajnirati vozilo baš onakvo kakvo je potrebno u pojedinom sektoru ili prema subjektivnom izboru pojedinca.

Provedena je i testna vožnja hibridnog vozila te kratak opis zapažanja što se tiče instrumenata i vidljivih komponenti pogona u vozilu koje je popraćeno slikama s kratkim opisima.

Ključne riječi: baterije, gorivo, struktura, vozila

## **ABSTRACT**

### **Comparison of modern management of structures in electric and hybrid road vehicles**

Road and rail traffic are one of the most important parts for the mobility of a modern human. It enables the connection and transport of people as well as the transport of goods. By studying and developing different structures of hybrid and electric vehicles, the sustainability of such traffic is ensured even when fossil fuels, which are becoming scarcer, disappear. By knowing different types of electric motors, powertrains and types of batteries, it is possible to come up with a new concept and design a vehicle just as it is needed in a particular sector or according to the subjective choice of an individual person.

Keywords: batteries, fuel, structure, vehicles

## PRILOZI

### TABLICA SLIKA

Slika 2.1. Klasifikacija hibridnih vozila.....	5
Slika 2.2. Konfiguracija serijskog hibridnog pogona.....	6
Slika 2.3. Konfiguracija paralelnog hibridnog pogona .....	8
Slika 2.4. Blok dijagram elektropogona vozila.....	9
Slika 2.5. Prikaz DC motora .....	11
Slika 2.6. Prikaz kaveznog asinkronog motora.....	12
Slika 2.7. Prikaz PMDC motora.....	13
Slika 3.1 Prikaz punjača (po redu): CCS, Type 1, Type 2, CHAdeMO .....	14
Slika 3.2 Hibridno vozilo.....	16
Slika 3.3 Plug in Hibridno vozilo.....	16
Slika 3.4 Električno vozilo.....	17
Slika 3.5 Slikoviti prikaz usporedbe veličine baterija za određene vrste hibridnih odnosno električnih vozila.....	19
Slika 4.1 Raspored komponenti hibridnog pogona – Mercedes e-Citaro .....	21
Slika 4.2 Raspored komponenti elektropogona – Mercedes e-Actros .....	22
Slika 5.1 Prodaja električnih vozila 2021. ....	24
Slika 5.2 Graf registriranih električnih i hibridnih vozila u EU <sup>1</sup> .....	25
5.3 Tablica usporedbe troškova, dometa i snage.....	26
Slika 6.1 Korištenje javne punionice .....	27
Slika 6.2 Type 2 utičnica na vozilu.....	28
Slika 6.3 Tlocrt pogonskog sustava Panamere Hybrid 970 .....	29
Slika 6.4 Punjenje preko kućnog punjača .....	29
Slika 6.5 Baterija u Panameri .....	30
Slika 6.6 Slikovit prikaz lokacije baterije i njezinog sustava hlađenja .....	31
Slika 6.7 Dijagram s informacijama o pogonu - pogon na struju .....	32
Slika 6.8 Dijagram s informacijama o pogonu – pogon na benzinski motor .....	32
Slika 6.9 Dijagram s informacijama o pogonu- punjenje u vožnji .....	32
Slika 6.10 Pokazivač postotka stiskanja papučice gasa .....	33

## ŽIVOTOPIS

Josip Milković rođen je 11.1.2000. u Osijeku. Trenutno prebivalište mu je u Kuševcu kraj Đakova, gdje je pohađao osnovnu školu Osnovna škola Josipa Antuna Čolnića do četvrtog razreda te do osmog razreda Osnovnu školu Josipa Antuna Čolnića u Đakovu. Nakon završene osnovne škole upisao je gimnaziju Antuna Gustava Matoša, smjer jezična gimnazija. Paralelno u sklopu srednjoškolskog obrazovanja polagao je za diplomu njemačkog jezika te ostvario C1 razinu. 2019. godine upisuje Fakultet elektrotehnike, računarstva i informacijskih tehnologija u Osijeku, odnosno preddiplomski stručni studij elektrotehnike, smjer elektroenergetika. Stručnu praksu odradio je u sklopu fakulteta u tvrtki HEP ODS – Elektroslavonija Osijek u trajanju od 200 sati. Informatički je pismen, te se vrlo vješto služi alatima poput AutoCAD-a, Relux-a i programima MS Office-a. Također, ima vrlo dobro poznavanje Engleskog jezika u govoru, pismu i razumijevanju. Po završetku preddiplomskog stručnog studija nada se pronalasku posla u struci.