

Modeliranje zaštite FNE snage 120 kW

Bosnar, Mateja

Master's thesis / Diplomski rad

2023

Degree Grantor / Ustanova koja je dodijelila akademski / stručni stupanj: **Josip Juraj Strossmayer University of Osijek, Faculty of Electrical Engineering, Computer Science and Information Technology Osijek / Sveučilište Josipa Jurja Strossmayera u Osijeku, Fakultet elektrotehnike, računarstva i informacijskih tehnologija Osijek**

Permanent link / Trajna poveznica: <https://um.nsk.hr/um:nbn:hr:200:963497>

Rights / Prava: [In copyright](#) / [Zaštićeno autorskim pravom.](#)

Download date / Datum preuzimanja: **2025-02-20**

Repository / Repozitorij:

[Faculty of Electrical Engineering, Computer Science and Information Technology Osijek](#)



**SVEUČILIŠTE JOSIPA JURJA STROSSMAYERA U OSIJEKU
FAKULTET ELEKTROTEHNIKE, RAČUNARSTVA I
INFORMACIJSKIH TEHNOLOGIJA OSIJEK**

Sveučilišni studij

MODELIRANJE ZAŠTITE FNE SNAGE 120 kW

Diplomski rad

Mateja Bosnar

Osijek, 2023.

SADRŽAJ

1. UVOD	1
1.1. Zadatak diplomskog	1
2. RELEJNA ZAŠTITA	2
2.1. Osnovni zahtjevi zaštite	3
2.2. Elementi zaštitnog sustava	5
2.3. Detekcija kvarova	5
3. FOTONAPONSKA ELEKTRANA	8
3.1. Solarne ćelije	9
3.1.1. Model solarne ćelije.....	11
3.1.2. Parametri solarne ćelije	13
3.1.3. Snaga solarne ćelije	14
3.1.4. Djelotvornost solarne ćelije	15
4. FOTONAPONSKA ELEKTRANA 120 kW	16
4.1. Tehnički podaci	16
4.2. Zaštitni uređaji.....	18
5. UTJECAJ ELEKTRANE NA ELEKTROENERGETSKU MREŽU	23
5.1. Utjecaj elektrane na strujno-naponske prilike u mrežu.....	23
5.2. Analiza utjecaj elektrane na kvalitetu mrežnog napona	25
5.3. Kvarovi u mreži.....	27
5.3.1. Kvar 1 – srednje naponski VOD 1.....	30
5.3.2. Kvar 2 – niskonaponska sabirnica KTS 446.....	32
5.3.3. Kvar 3 – ulaz u izmjenjivač IZ1	34
5.3.4. Tablični prikaz rezultata	35
6. ZAKLJUČAK	37
LITERATURA	38
SAŽETAK	39
ABSTRACT	39
ŽIVOTOPIS	40

1. UVOD

U današnjem društvu, konstantno se nastoji očuvati okoliš i prepoznaje se važnost pronalaska održivih izvora energije. U tom kontekstu, fotonaponske elektrane (FNE) postaju sve popularnije u elektroenergetskim sustavima (EES). FNE koriste sunčevu energiju za proizvodnju električne energije na ekološki prihvatljiv način, što rezultira smanjenjem emisija štetnih plinova i smanjenjem ovisnosti o fosilnim gorivima.

Osim ekoloških prednosti, FNE pružaju fleksibilnost i pouzdanost elektroenergetskom sustavu. Kao decentralizirani izvori energije, FNE smanjuju opterećenje na centralizirane infrastrukture. U slučaju prekida opskrbe iz konvencionalnih izvora, FNE mogu djelovati kao rezervni izvor energije, osiguravajući kontinuitet napajanja. Također, FNE optimiziraju distribuciju energije i smanjuju gubitke, pridonoseći ravnoteži opterećenja u mreži.

Za osiguranje pouzdanosti FNE i elektroenergetskog sustava, ključno je implementirati odgovarajuće mjere zaštite. Relejna zaštita brzo detektira i izolira kvarove u FNE i povezanim linijama, osiguravajući sigurno isključenje FNE iz mreže u slučaju kvara ili nestabilnosti. Time se minimiziraju potencijalni rizici za opremu i ljude.

Integracija FNE u elektroenergetski sustav zahtijeva dobru koordinaciju s postojećom infrastrukturom i zaštitnim sustavima. Pravilno dizajnirana i implementirana zaštita omogućuje FNE da rade u skladu s elektroenergetskim sustavom, pružajući čistu energiju i doprinoseći održivosti, uz osiguravanje sigurnosti i pouzdanosti mreže. Pouzdanost FNE i zaštita su ključni za razvoj održive energetske budućnosti.

1.1. Zadatak diplomskog

Cilj ovog diplomskog rada je da se primijeni programski alat DIgSILENT PowerFactory kako bi se na primjeru fotonaponske elektrane snage 120 kW analizirao utjecaj elektrane na strujno-naponske prilike u mreži. Također će se istražiti kako elektrana utječe na kvalitetu mrežnog napona te će se analizirati kvarovi u mreži simulirajući trofazne kratke spojeve. U tu svrhu će se koristiti zaštitni uređaji SIEMENS 7SJ 531, VN osigurača VV 40 A i Legrand: DPX3 160 s ciljem sprječavanja kvarova u mreži.

2. RELEJNA ZAŠTITA

U elektroenergetskom sustavu (EES-u), uvijek postoji potencijalna opasnost od pojave kvarova i opasnih pogonskih uvjeta zbog nepredvidive prirode rada EES-a i postupnog narušavanja izolacije elemenata tijekom vremena. Prema izvoru [1], funkcija zaštitnog releja u EES-u je brza reakcija na neispravan rad svakog elementa s ciljem sprječavanja daljnjeg oštećenja. Umjesto da spriječi oštećenje opreme, releji djeluju nakon što se oštećenje već dogodilo. Njihov glavni cilj je ograničiti daljnje oštećenje opreme, smanjiti opasnost za ljude i smanjiti opterećenje na preostalu opremu. Također, važno je ukloniti neispravnu opremu iz EES-a što je prije moguće kako bi se održala stabilnost preostalog sustava. Upravljanje sustavima relejima također pridonosi povratku elektroenergetskog sustava u prihvatljivu konfiguraciju što je brže moguće, kako bi se ponovno uspostavila usluga korisnicima.

U EES-u mogu se pojaviti sljedeći kvarovi i opasna pogonska stanja:

- kratki spojevi koji se javljaju kao posljedica kvarova i oštećenja izolacije,
- previsoki naponi, poznati i kao prenaponi,
- prevelike struje, odnosno preopterećenja,
- nesimetrična opterećenja, prekidi u EES-u, padovi napona, previsok broj okretaja strojeva i slično.

Relejna zaštita je skup automatiziranih uređaja koji imaju zadatak nadzor i zaštitu elemenata elektroenergetskog sustava. Ona predstavlja poseban podsustav od iznimne važnosti za osiguravanje sigurnog i pouzdanog rada elektroenergetskog sustava. Operativna struktura uređaja zaštite i nadzora omogućuje njihovo međusobno povezivanje, čak i kada nisu izravno fizički spojeni.

Uobičajena funkcija relejne zaštite je isključivanje prekidača i drugih sklopnih uređaja. Brzi releji, poput mikroprocesorske zaštite, imaju iznimno kratko vrijeme reakcije koje obično traje nešto duže od vremena isključivanja najbržih prekidača. To vrijeme reakcije obično iznosi oko 40 - 60 ms (2 - 3 periode). Međutim, važno je napomenuti da nijedna zaštita nije u stanju zaštititi elemente EES-a ako su brzine tih pojava u mikrosekundnom rasponu. Primjeri takvih pojava uključuju atmosferske i sklopne prenapone, kao i velika dinamička naprezanja uzrokovana silama koje se javljaju tijekom prvih poluperioda pri strujama kratkih spojeva. Stoga je važno da sva oprema bude konstruirana tako da može izdržati takva naprezanja i sile kako bi se mogući kvarovi minimizirali.[2]

2.1. Osnovni zahtjevi zaštite

Zaštita mora zadovoljiti nekoliko osnovnih zahtjeva, uključujući:

- brzina djelovanja,
- selektivnost,
- osjetljivost,
- pouzdanost,
- zalihosnost

Brzina djelovanja

Brzina djelovanja zaštite iznimno je važna i treba biti što brža. Međutim, relej mora donijeti odluku na temelju izobličenih valnih oblika napona i struje koji se javljaju nakon pojave kvara. Relej treba razdvojiti važne informacije sadržane u tim valnim oblicima kako bi donio sigurnu odluku. Ta razmatranja zahtijevaju određeno vrijeme releja za donošenje odluke s potrebnim stupnjem sigurnosti. Postoji obrnuta veza između vremena odziva releja i stupnja sigurnosti, a ta karakteristika obrnutog vremena rada releja je jedna od temeljnih svojstava svih sustava zaštite.

Iako brzina djelovanja releja može varirati u širokim granicama, općenito se razvrstavaju prema sljedećim kategorijama brzine rada:

- Trenutni releji: Ovi releji reagiraju odmah nakon dobivanja signala. Nema namjernog kašnjenja kako bi se usporilo djelovanje releja.
- Releji s vremenskim kašnjenjem: Namjerno se uvodi određeno vremensko kašnjenje između trenutka odluke releja i pokretanja prekidača.
- Visokobrzinski releji: Ovi releji rade u manje od određenog vremena. Trenutno je propisano vrijeme od 50 ms (tri ciklusa na 60 Hz sustavu).
- Ultra visokobrzinski releji: Ovaj pojam nije obuhvaćen standardima za releje, ali se obično smatra da rade u vremenu od 4 ms ili manje.

Selektivnost

Definiranje selektivnosti releja, odnosno zahtjeva da reagiraju samo na kvarove unutar svoje odgovarajuće zone zaštite, je važno u elektroenergetskom sustavu. Zone zaštite predstavljaju

područja za koja su releji ili zaštitni sustavi odgovorni. Releji se smatraju sigurnima kada reagiraju samo na kvarove unutar svoje zone zaštite.

Da bi se osigurala zaštita svih energetske elemenata, svi elementi elektroenergetskog sustava trebaju biti obuhvaćeni barem jednom zonom, a preporučljivo je da su važniji elementi obuhvaćeni s najmanje dvije zone.

Zone zaštite trebaju se preklapati kako bi se spriječio nastanak nezaštićenih elemenata koji se nalaze između dviju zona. Područje preklapanja treba biti ograničeno, ali dovoljno kako bi se smanjila vjerojatnost nezaštićenih elemenata.

Osjetljivost

Osjetljivost je karakteristika releja koja zahtijeva pouzdano djelovanje u skladu s podešenom vrijednošću unutar osnovne i rezervne zone zaštite. Drugim riječima, relej mora biti osjetljiv na sve kvarove koji se događaju unutar područja koje je postavljeno za njegovo djelovanje. Posebno kod nadstrujnih releja, osjetljivost mora biti prilagođena kako bi relej pouzdano reagirao na kvarove s minimalnim strujama, istodobno izbjegavajući neopravdano djelovanje pri maksimalnim radnim strujama opterećenja.

Pouzdanost

Općenito, pouzdanost se koristi kao mjera sigurnosti da će određeni uređaj funkcionirati prema očekivanjima. Međutim, releji se razlikuju od većine drugih uređaja jer imaju dvije vrste nepouzdanosti: moguće je da neće reagirati kada se od njih očekuje ili da će reagirati kada se ne očekuje. To dovodi do dvostruke definicije pouzdanosti u kontekstu sustava releja: pouzdan sustav releja mora biti pouzdan u smislu da će releji ispravno funkcionirati za sve kvarove na koje su dizajnirani da reagiraju, ali istovremeno mora biti siguran u smislu da neće neispravno reagirati na bilo koji kvar.

Većina zaštitnih sustava dizajnirana je s visokom pouzdanošću, što znači da će uvijek postojati neki relej koji će riješiti kvar. Međutim, kako sustav releja postaje pouzdaniji, povećava se i nesigurnost. Stoga, suvremeni dizajni sustava releja često favoriziraju povećanje pouzdanosti na štetu određene razine sigurnosti. Kao rezultat toga, većina pogrešnih reakcija sustava releja proizlazi iz neželjenih isključenja koja su rezultat nesigurnog rada releja. [1]

2.2. Elementi zaštitnog sustava

Iako se uobičajeno pod zaštitnim sustavom misli samo na releje, stvarni zaštitni sustav sastoji se od mnogih drugih podsustava koji doprinose otkrivanju i uklanjanju kvarova. Glavni podsustavi zaštitnog sustava su pretvarači, releji, baterija i prekidači. Pretvarači, odnosno transformatori struje i napona, čine glavnu komponentu zaštitnog sustava. Releji su logički elementi koji pokreću radnje prekida i ponovnog uključivanja kako bi zaštitili elektroenergetski sustav od kvarova. Oni nadziru različite parametre sustava, poput struje, napona, frekvencije i drugih relevantnih veličina, te donose odluke o prekidu ili ponovnom uključivanju prekidača na temelju postavljenih zaštitnih kriterija.

Baterije se koriste za napajanje releja i drugih elektroničkih komponenti zaštite u slučaju nestanka struje ili drugih prekida napajanja. One osiguravaju kontinuitet rada zaštitnog sustava i omogućuju da se kvarovi otkriju i uklone čak i kada je glavno napajanje prekinuto. Prekidači su mehanički uređaji koji prekidaju ili uspostavljaju električnu vezu u sustavu. Oni se koriste za prekidanje kvara i izoliranje problematičnih dijelova sustava kako bi se spriječilo daljnje širenje kvara ili oštećenje opreme. Osim navedenih glavnih podsustava, zaštitni sustav može uključivati i druge komponente poput senzora, signalizacijskih uređaja, komunikacijskih sustava i SCADA sustava za nadzor i upravljanje elektroenergetskim sustavom. Sve ove komponente zajedno čine kompleksan zaštitni sustav koji djeluje sinergijski kako bi otkrio kvarove, reagirao na njih i minimizirao štetu na elektroenergetskom sustavu. [1]

2.3. Detekcija kvarova

Kada se dogode kvarovi ili kratki spojevi u električnom sustavu, dolazi do promjena u veličini struje i napona. Osim tih promjena, mogu se javiti i druge promjene u parametrima poput faznih kutova struje i napona, prisutnosti harmoničnih komponenti, aktivne i reaktivne snage, frekvencije električnog sustava i drugih. Releji rade na principu detekcije ovih promjena i identifikacije mogućeg kvara unutar njihove zone zaštite. Releji se mogu podijeliti u kategorije ovisno o tome na koje od ovih ulaznih veličina određeni relej reagira:

- Detekcija razina (engl. *Level Detection*) – Ovo je najjednostavniji princip rada releja. Struje kvara obično su veće od normalnih opterećenja u električnom sustavu. Svaka struja iznad određene razine ukazuje na kvar ili abnormalno stanje unutar zone zaštite. Releji je dizajniran da reagira i isključi sklopku za sve struje iznad postavljene razine. U nekim

slučajevima, relej može biti povezan s alarmom kako bi operator mogao intervenirati i ručno isključiti sklopku ili poduzeti druge mjere.

- Amplitudna usporedba (engl. *Magnitude Comparison*) – Ovaj princip rada temelji se na usporedbi jedne ili više radnih veličina međusobno. Relej će se aktivirati kada se razlika u struji između ta dva kruga promijeni unutar određene tolerancije.
- Usporedna diferencijalna zaštita (engl. *Differential Comparison*) – Smatra se jednom od najosjetljivijih i najučinkovitijih metoda zaštite od kvarova. Općenito, princip diferencijalne zaštite omogućuje otkrivanje izuzetno malih struja kvara. Međutim, jedan od nedostataka te metode je potreba za strujama s krajeva područja zaštite, što ograničava njezinu primjenu.
- Usporedna fazna zaštita (engl. *Phase Angle Comparison*) – Ovaj tip releja uspoređuje relativne faze između dviju izmjeničnih veličina. Usporedba faza često se koristi za određivanje smjera struje u odnosu na referentnu veličinu.
- Distantna zaštita (engl. *Distance Measurement*) – Najefikasniji i najpouzdaniji tip zaštite uspoređuje ulaznu struju u objekt s izlaznom strujom iz njega. Međutim, na prijenosnim vodovima i dovodima, duljina, napon i konfiguracija vodova mogu otežati primjenu tog principa. Umjesto usporedbe lokalne struje voda s udaljenom strujom voda, relej uspoređuje lokalnu struju s lokalnim naponom. Na taj način se zapravo mjeri impedancija vodova viđena s mjesta ugradnje relej. Impedantni relej se temelji na činjenici da duljina vodova (odnosno udaljenost) za određeni promjer i razmak vodiča određuje njihovu impedanciju.
- Zaštita pilot vodičima (engl. *Pilot Relaying*) – Ovaj principi relejnog upravljanja temelje se na informacijama koje relej prima s udaljenog mjesta. Te informacije obično, iako ne uvijek, dolaze u obliku statusa kontakta (otvoren ili zatvoren). Informacije se prenose putem komunikacijskog kanala koji koristi nositelja električne energije ili telefonske linije.
- Harmonijski spektar (engl. *Harmonic Content*) – Struje i naponi u električnom sustavu obično imaju sinusoidalni oblik valne forme s temeljnom frekvencijom. Međutim, pojavljuju se odstupanja od čistog sinusoida, kao što su treći harmonici napona i struja koje se javljaju tijekom normalnog rada sustava. Drugi harmonici se pojavljuju tijekom abnormalnih stanja sustava, kao što su neparni harmonici povezani sa zasićenjem transformatora ili prolazne komponente uzrokovane uključivanjem transformatora. Ta abnormalna stanja mogu se otkriti analizom harmonijskog sadržaja putem filtera u

elektromehaničkim ili digitalnim relejima. Kada se utvrdi prisutnost abnormalnog stanja, može se donijeti odluka o poduzimanju odgovarajućih kontrolnih mjera.

- Frekvencijska osjetljivost (engl. *Frequency Sensing*) – Normalan rad električnog sustava odvija se na frekvenciji od 50 ili 60 Hz, ovisno o zemlji. Odstupanja od tih vrijednosti ukazuju na moguće probleme. Frekvencija se može mjeriti filter krugovima, brojanjem nula presijecanja valnih oblika ili uzorkovanim digitalnim tehnikama računalstva. Releji osjetljivi na frekvenciju mogu poduzeti korektivne mjere za vraćanje frekvencije sustava u normalu. [1]

3. FOTONAPONSKA ELEKTRANA

Solarni fotonaponski sustav (FN) može se podijeliti u dvije osnovne kategorije: samostalni sustav, i fotonaponski sustavi priključeni na javnu elektroenergetsku mrežu.

Samostalni fotonaponski sustavi, koji mogu biti s ili bez pohrane energije, ovise o vrsti primjene i načinu potrošnje energije.

Temeljne komponente samostalnog fotonaponskog sustava uključuju:

- fotonaponske module (obično spojene paralelno ili serijski-paralelno),
- regulator punjenja,
- akumulator,
- trošila,
- izmjenjivač ako se trošila koriste na izmjeničnu struju.

Takvi sustavi obuhvaćaju dva osnovna procesa: pretvorbu sunčevog zračenja ili svjetlosne energije u električnu energiju te pretvorbu električne energije u kemijsku i obrnuto. Pretvorba sunčevog zračenja u električnu energiju odvija se u solarnim ćelijama, dok se u akumulatorima provodi povratni elektrokemijski proces koji uključuje punjenje i pražnjenje akumulatora. Trošila pretvaraju električnu energiju u različite oblike energije poput mehaničke, toplinske, svjetlosne i drugih oblika. Trošila se definiraju snagom, naponom i strujom.

Također postoje hibridni sustavi koji kombiniraju solarnu energiju s drugim izvorima kao što su vjetroagregati, kogeneracija, gorivne ćelije ili najčešće generatori na dizelsko ili biodizelsko gorivo. U tim sustavima električna energija proizvedena solarnim modulima ili vjetroagregatima prvo se koristi za napajanje trošila, dok se višak energije pohranjuje u solarne akumulate. Kada nema uvjeta za proizvodnju električne energije putem solarnih modula ili vjetroagregata, akumulator služi kao izvor napajanja za istosmjerne ili izmjenične trošila. Ako akumulator više nema dovoljno energije za napajanje trošila, uključuje se generator na dizelsko ili biodizelsko gorivo.

Fotonaponski sustavi priključeni na javnu mrežu putem kućne instalacije spadaju u kategoriju distribuirane proizvodnje električne energije. Oni omogućuju povezivanje distribuiranih sustava s centraliziranim sustavima, uglavnom na niskonaponskoj razini elektroenergetskog sustava.

Temeljne komponente fotonaponskog sustava priključenog na javnu mrežu putem kućne instalacije uključuju:

- fotonaponske module,
- spojnu kutiju sa zaštitnom opremom,
- kabele za istosmjerni prijenos,
- glavnu sklopku za odvajanje,
- izmjenjivač istosmjernog u izmjenični napon,
- kabele za izmjenični prijenos,
- te brojila za predanu i preuzetu električnu energiju.

Takav sustav radi paralelno s distribucijskom mrežom i služi za napajanje trošila u obiteljskim kućama, dok višak proizvedene električne energije odlazi u elektrodistribucijsku mrežu. Kada solarni moduli ne proizvode dovoljno električne energije, potrošnja u kućanstvu se nadopunjuje preuzimanjem energije iz mreže. Instalirani fotonaponski sustavi priključeni na javnu mrežu putem kućne instalacije najviše proizvode električne energije sredinom dana, što olakšava vlastite potrebe i rasterećuje elektroenergetski sustav. To je posebno važno u područjima s slabom elektroenergetskom mrežom. [3]

3.1. Solarne ćelije

Fotonaponski sustavi koriste solarnu energiju za generiranje električne energije putem ćelija. Pretvorba sunčeve u električnu energiju pomoću fotonaponskih instalacija predstavlja najpoznatiji način iskorištavanja solarne energije.

Prema kvantnoj fizici, svjetlost posjeduje dvostruki karakter - svojstva vala i čestice. Fotoni su čestice svjetlosti koje nemaju masu i gibaju se brzinom svjetlosti. Energija fotona ovisi o njegovoj valnoj duljini, odnosno frekvenciji, a može se izračunati prema Einsteinovom zakonu, koji glasi:

$$E = h \nu \quad (3-1)$$

gdje je:

E – energija fotona, J

h – Planckova konstanta, ($6,625 \cdot 10^{-34}$ Js)

ν – frekvencija fotona, 1/s

Elektroni u metalima i drugim materijalima mogu biti vezani uz atome kao valentni elektroni ili se mogu slobodno kretati kao slobodni elektroni. Da bi se valentni elektron oslobodio i postao slobodan, mora dobiti energiju veću ili jednaku energiji vezanja, koja predstavlja energiju kojom je elektron vezan za atom. U fotoelektričnom efektu, energija fotona prenosi se na elektrone, što rezultira oslobađanjem elektrona iz veze s atomom. Foton dolazi u kontakt s elektronima u materijalu, prenoseći energiju elektronu kroz sudar. Dio energije fotona koristi se za nadvladavanje privlačne sile atomskog jezgra i oslobađanje elektrona, dok se preostali dio energije pretvara u kinetičku energiju elektrona. Ti elektroni koji su oslobođeni i dobili energiju iz fotoelektričnog efekta nazivaju se foto elektroni. Rad izlaza (W_i) predstavlja energiju potrebnu da se valentni elektron oslobodi veze s atomom i ovisi o vrsti materijala u kojem se javlja fotoelektrični efekt. Matematički, taj proces može se opisati sljedećom jednačbom:

$$h\nu = W_i + E_{kin} \quad (3-2)$$

gdje je:

$h\nu$ –energija fotona, J

W_i – rad izlaza, J

E_{kin} – Kinetička energija emitiranog elektrona, J

Iz jednačbe (3-2) je jasno da će elektron biti oslobođen samo ako je energija fotona veća ili jednaka radu izlaza.

Fotoelektrična konverzija također može nastati u PN spoju, koji je oblikovan kao dioda. PN spoj je spoj između dva sloja poluvodiča s različitim tipovima dopiranja - jedan sloj je P-tipa s viškom šupljina, dok je drugi sloj N-tipa s viškom elektrona. Na samom spoju između P i N područja stvara se spontano električno polje, koje utječe na kretanje generiranih elektrona i šupljina te određuje smjer struje.

Da bismo dobili električnu energiju putem fotoelektričnog efekta, potrebno je osigurati usmjereno kretanje foto elektrona, odnosno stvaranje struje. Sve nabijene čestice, uključujući foto elektrone, se kreću pod utjecajem električnog polja. Električno polje je prisutno ugrađeno u sam materijal, posebno u osiromašenom području PN spoja (dioda) poluvodiča. Kod poluvodiča važno je napomenuti da uz slobodne elektrone postoji i prisutnost šupljina kao nositelja naboja, koje su nusprodukt generacije slobodnih elektrona. Generacija se događa kada valentni elektron postane

slobodan elektron, dok se proces popunjavanja šupljine slobodnim elektronom naziva rekombinacija.

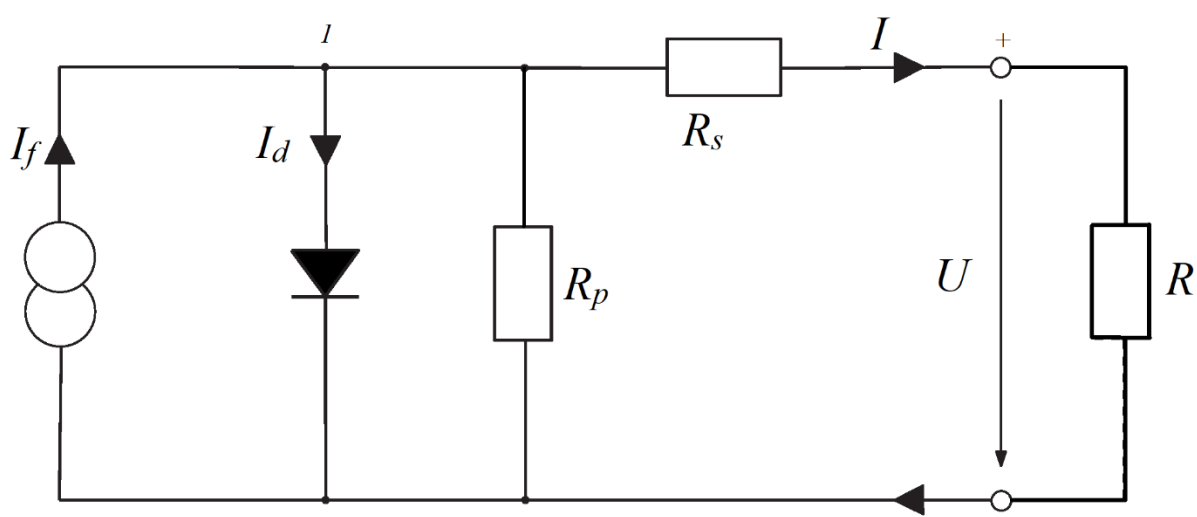
Ako se parovi elektrona i šupljina formiraju udaljeni od osiromašenog područja, postoji mogućnost da se rekombiniraju prije nego što ih električno polje razdvoji. No, parovi koji nastaju u ili blizu osiromašenog područja privlače se: šupljine prema P-strani poluvodiča, a elektroni prema N-strani poluvodiča. Kao rezultat, foto elektroni i šupljine se nakupljaju na suprotnim krajevima poluvodiča, stvarajući elektromotornu silu. Spajanjem opterećenja na takav sustav, protjecat će struja i proizvest će se električna energija.

Na taj način, solarni paneli generiraju napon od otprilike 0,5 – 0,7 V s gustoćom struje od nekoliko desetaka mA/cm², ovisno o snazi sunčevog zračenja i spektru zračenja. [4]

3.1.1. Model solarne ćelije

Kada je solarna ćelija izložena svjetlosti i povezana s vanjskim opterećenjem, unutar same ćelije se stvara fotostruja (I_f) zahvaljujući fotonaponskom efektu. Ta fotostruja predstavlja struju generiranu putem pretvorbe svjetlosne energije u električnu energiju.

Kroz vanjsko opterećenje, koje može biti neki električni uređaj ili sistem, teče struja (I) koja je jednaka razlici između struje diode (I_d) i fotostruje (I_f). Struja diode je struja koja protječe kroz diodu unutar solarne ćelije i ovisi o njezinim karakteristikama. Dakle, ukupna struja (I) koja teče kroz vanjsko opterećenje je rezultat razlike između struje diode i fotostruje koja se generira unutar solarne ćelije.



Sl. 3.1. Model solarne ćelije [3]

Za čvor 1 vrijedi:

$$I_f - I_d - I = 0 \quad (3-3)$$

I-U karakteristiku povezuje vanjski napon U i jakost struje I_d kroz PN-spoj, te se može prikazati putem jednadžbe:

$$I_d = I_z(e^{eU/kT} - 1) \quad (3-4)$$

gdje je:

I_d – struja diode (jakosti struje kroz PN-spoj), A

I_z – struja zasićenja, A

e – elementarni naboj ($1,602176462 \cdot 10^{-19}$ C)

U – električni napon, V

k – Boltzmannova konstanta, ($1,3806 \cdot 10^{-23}$ J/K)

T – termodinamička temperatura, K

Ako crtamo I – U karakteristiku u prvom kvadrantu umjesto u četvrtom kvadrantu, to znači da uzimamo pozitivne vrijednosti struje. Tada, uzimajući u obzir jednadžbu (3-3) i jednadžbu (3-4), možemo zaključiti da će struja I kroz vanjski strujni krug biti:

$$I = I_f - I_d = I_f - I_z(e^{eU/kT} - 1) \quad (3-5)$$

gdje je:

I_f – fotostruja, A

I_d – struja diode, A

I_z – struja zasićenja, A

e – elementarni naboj ($1,602176462 \cdot 10^{-19}$ C)

U – električni napon, V

k – Boltzmannova konstanta, ($1,3806 \cdot 10^{-23}$ J/K)

T – termodinamička temperatura, K

Izraz (3-5) predstavlja I-U karakteristiku diode, koja opisuje vezu između vanjskog napona i struje koja protječe kroz PN-spoj. Ova karakteristika pruža informacije o tome kako se struja kroz diodu mijenja s promjenom primijenjenog napona.

U stvarnom modelu solarnih ćelija, važno je uzeti u obzir i serijski otpor (R_s) i paralelni otpor (R_p). Stoga, jednadžbu za stvarnu solarnu ćeliju možemo izraziti na sljedeći način:

$$I = I_f - I_z \left(e^{\frac{e(U+IR_s)}{mkT}} - 1 \right) - \frac{U}{R_p} \quad (3-6)$$

Uobičajeno, parametar " m " za solarne ćelije ima vrijednost oko $m = 1$, dok parametar " γ " obično iznosi $\gamma = 3$.

3.1.2. Parametri solarne ćelije

Elektromotorna sila solarne ćelije, odnosno napon na njezinim stezaljkama u otvorenom strujnom krugu. ($I = 0$), predstavlja jedan od ključnih parametara solarnih ćelija. Ako uvrstimo $I = 0$ u jednadžbu (3-5), dobivamo napon na otvorenom krugu.

$$U_{ok} = \frac{kT}{e} \ln \left(\frac{I_f}{I_z} + 1 \right) \quad (3-7)$$

Ako uvrstimo $U = 0$ u jednadžbu (3-5), tj. pretpostavimo da je napon na stezaljkama solarne ćelije jednak nuli, dobivamo da je struja kratkog spoja (I_{ks}) jednaka fotostruji (I_f).

$$I_{ks} = I_f \quad (3-8)$$

Karakteristični otpor R_k solarne ćelije definiran je omjerom:

$$R_k = \frac{U_{ok}}{I_{ks}} \quad (3-9)$$

gdje je:

U_{ok} – napon otvorenog kruga, V

I_{ks} – struja kratkoga spoja, A.

3.1.3. Snaga solarne ćelije

Izračunavanje snage solarne ćelije može se obaviti pomoću sljedeće jednadžbe:

$$P = UI = U \left(I_f - I_z e^{\frac{eU}{kT}} + I_z \right) \quad (3-10)$$

gdje je:

I – struja, A

U – napon, V

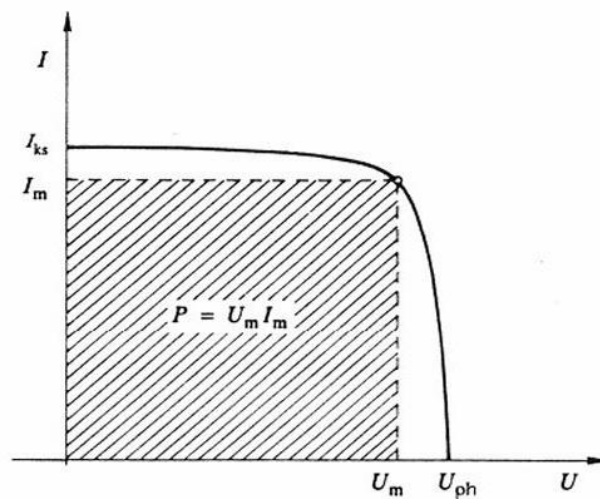
I_f – fotostruja, A

I_z – struja zasićenja, A

e – elementarni naboj ($1,602176462 \cdot 10^{-19}$ C)

k – Boltzmannova konstanta, ($1,3806 \cdot 10^{-23}$ J/K)

T – termodinamička temperatura, K



Sl. 3.2. Maksimalna snaga solarne ćelije [5]

Maksimalna snaga solarne ćelije (P_m), koja je prikazana na slici 3.2., odgovara maksimalnoj površini pravokutnika. Može se izračunati koristeći elektromotornu silu i struju kratkog spoja:

$$P_m = U_m I_m = U_{ok} I_{ks} F \quad (3-11)$$

Faktor punjenja (F) ima vrijednosti između 0,7 i 0,9 i može se izračunati pomoću jednadžbe (3-10).

$$F = \frac{U_m I_m}{U_{ok} I_{ks}} \quad (3-12)$$

gdje je:

U_m – maksimalni napon, V

I_m – maksimalna struja, A

U_{ok} – napon otvorenog kruga

I_{ks} – struja kratkog spoja

3.1.4. Djelotvornost solarne ćelije

Stupanj djelovanja solarne ćelije je omjer maksimalne snage solarne ćelije (P_m) i snage Sunčeva zračenja na površinu ćelije (A).

$$\eta = \frac{P_m}{GA} = \frac{U_m I_m}{GA} \quad (3-13)$$

gdje je:

P_m – maksimalna snaga solarne ćelije, W

U_m – maksimalni napon, V

I_m – maksimalna struja, A

G – ukupno Sunčevo zračenje, W/m²

A – površina ćelije, m²

4. FOTONAPONSKA ELEKTRANA 120 kW

4.1. Tehnički podaci

U tablici 4.1. prikazani su tehnički podaci za sunčanu elektranu s ukupnom instaliranom snagom od 120 kW AC. Proizvedena energija će se uglavnom koristiti za vlastitu potrošnju objekta na kojem se sustav instalira. Planirano je postavljanje 320 pojedinačnih fotonaponskih panela snage 375 Wp, što ukupno iznosi 120 kWp. Paneli će biti postavljeni na krovnu površinu postojećeg objekta. Radi povezivanja, paneli će se spojiti serijski u više stringova te će biti spojeni na DC stranu izmjenjivača (DC/AC inverter), dok će izmjenjivač električnu energiju prenositi na AC stranu mrežne instalacije. Za ovaj sustav bit će korištena dva invertera Huawei SUN2000-60KTL-M0 snage 60 kW.

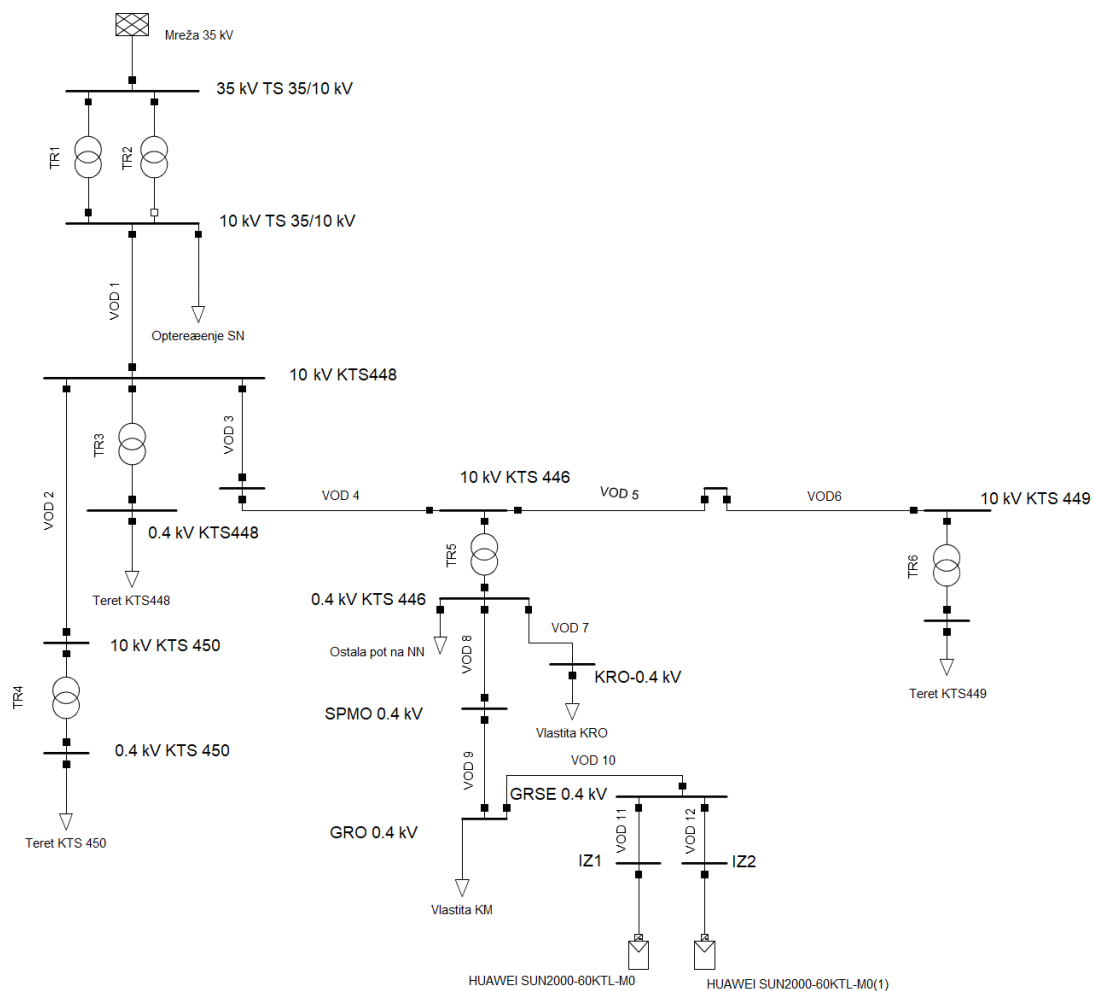
Tablica 4.1. Tehnički podaci

Vrsta elektrane	Sunčana elektrana
Ukupna instalirana snaga elektrane	120 kVA
Predviđena godišnja proizvodnja	25.000 kWh
Predviđena godišnja potrošnja	140.000 kWh
Ukupna priključna snaga u smjeru preuzimanja iz mreže	150 kW
Ukupna priključna snaga u smjeru predaje u mrežu	120 kW
Nazivni napon na mjestu priključenja na mrežu	0,4 kV

Priključenje SE će se izvršiti na susjedno postrojenje TS 10/0,4 kV TR5. U normalnom stanju, mreža će biti napajana iz TS 35/10 kV TR1. Model mreže, koji je izrađen, prikazan je na slici 4.1. Svi tereti su modelirani s faktorom snage $\cos \phi = 0,95$.

Tablica 4.2. SE podaci

NAZIV TRAFOSTANICE	TS 35/10 kV	TS 35/10 kV	KTS 10/0.4 kV 446
NAZIV TRANSFORMATORA	TR1	TR2	TR5
RELATIVNI NAPON KS uk %	6	6	3,9
SPOJ TRANSFORMATORA	Ynd5	Ynd5	Dyn5
NAZIVNA SNAGA (MVA)	2,5	2,5	0,4
PRIJENOSNI OMJER	35/10,5(21,5)	35/10,5(21,5)	10/0,4



SI. 4.1. Jednopolni prikaz mreže

4.2. Zaštitni uređaji

Za potrebe diplomskog rada koristit će se sljedeći zaštitni uređaji: relej SIEMENS 7SJ 531, VN osigurač VV 40 A i Legrand: DPX3 160 TM125+RCD 4p prekidač 125A 25kA.

Zaštita Z1 – SIEMENS 7SJ 531

- $I >$ 100 A ; DT t= 0,5 s
- $I >>$ 800 A ; DT t= 0,0 s

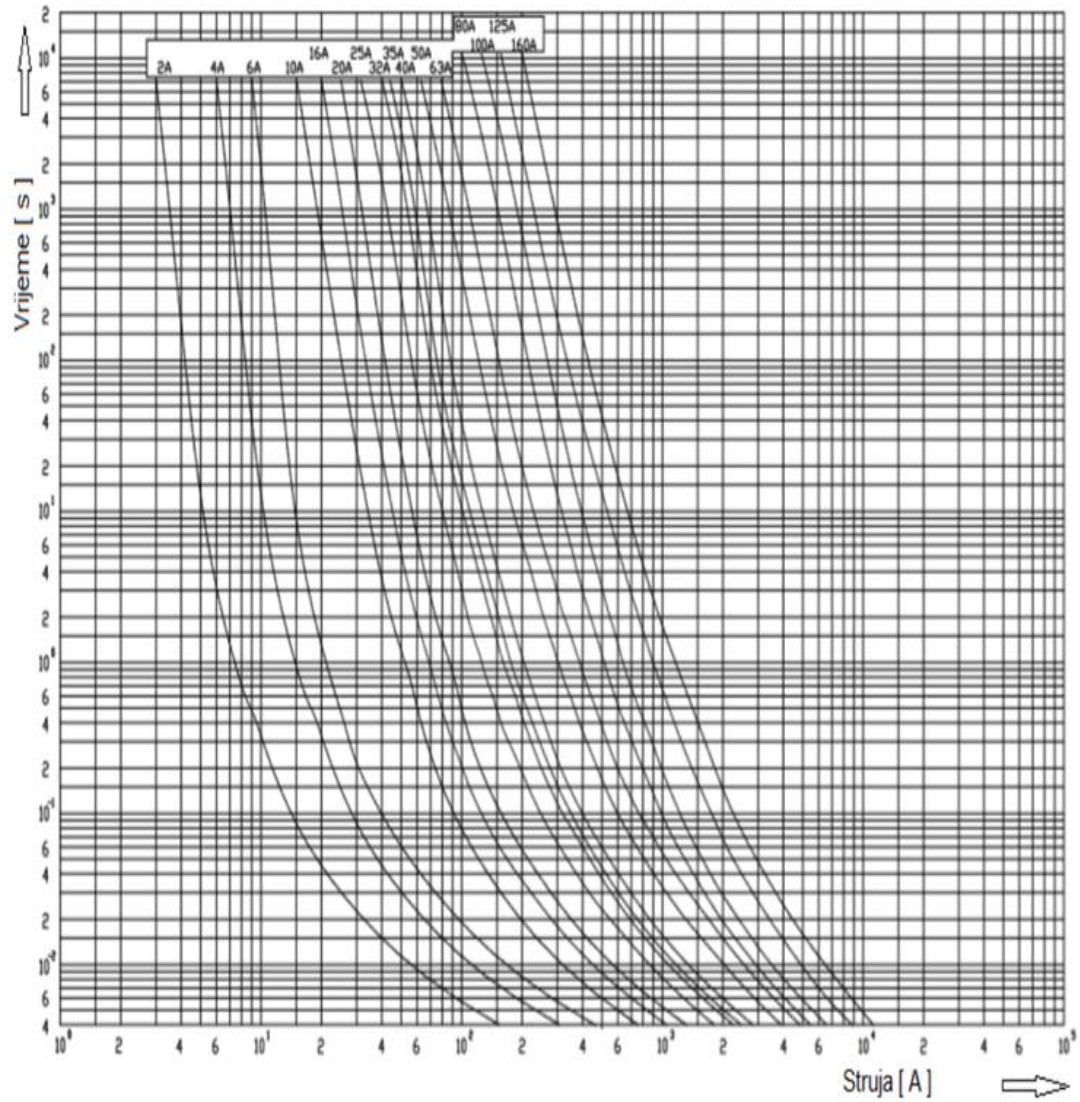
U polju – VP 10 kV



Sl. 4.2. Releji SIEMENS 7SJ 531 [6]

Zaštita Z2 – VN osigurač VV 40 A

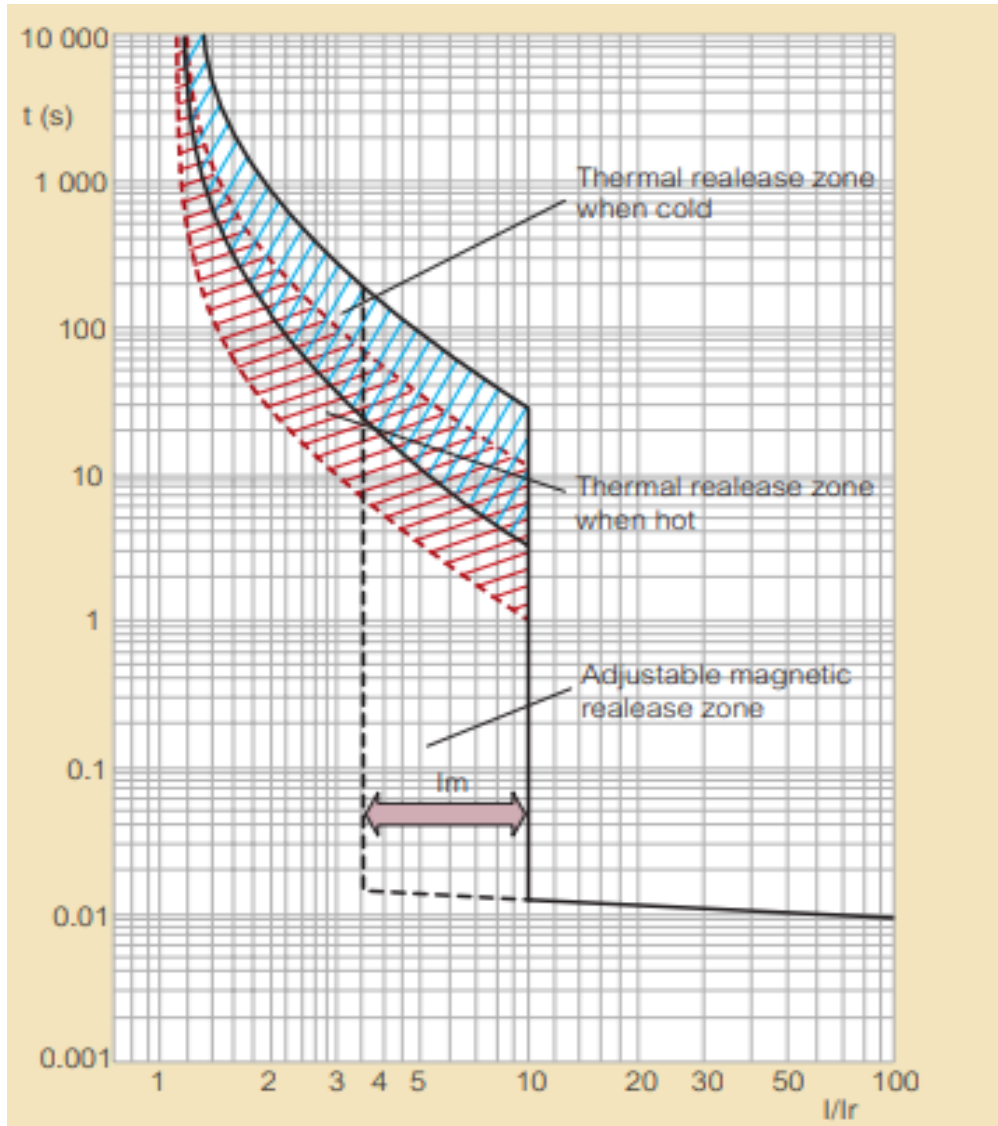
Osigurač-rastavna sklopka sa ugrađenim VV 40 A osiguračima. Dok je na slici 4.3. prikazana porodica karakteristika VN osigurača.



Sl. 4.3. Porodica karakteristika VN osigurača [2]

Zaštita Z3 – Legrand: DPX3 160 TM125+RCD 4p prekidač 125A 25kA

Na slici 4.4. prikazana je karakteristika automatskog prekidača Legrand tipa 160 TMI25 s nazivnom strujom $I_n = 125\text{ A}$ i uključenom RCD zaštitom.



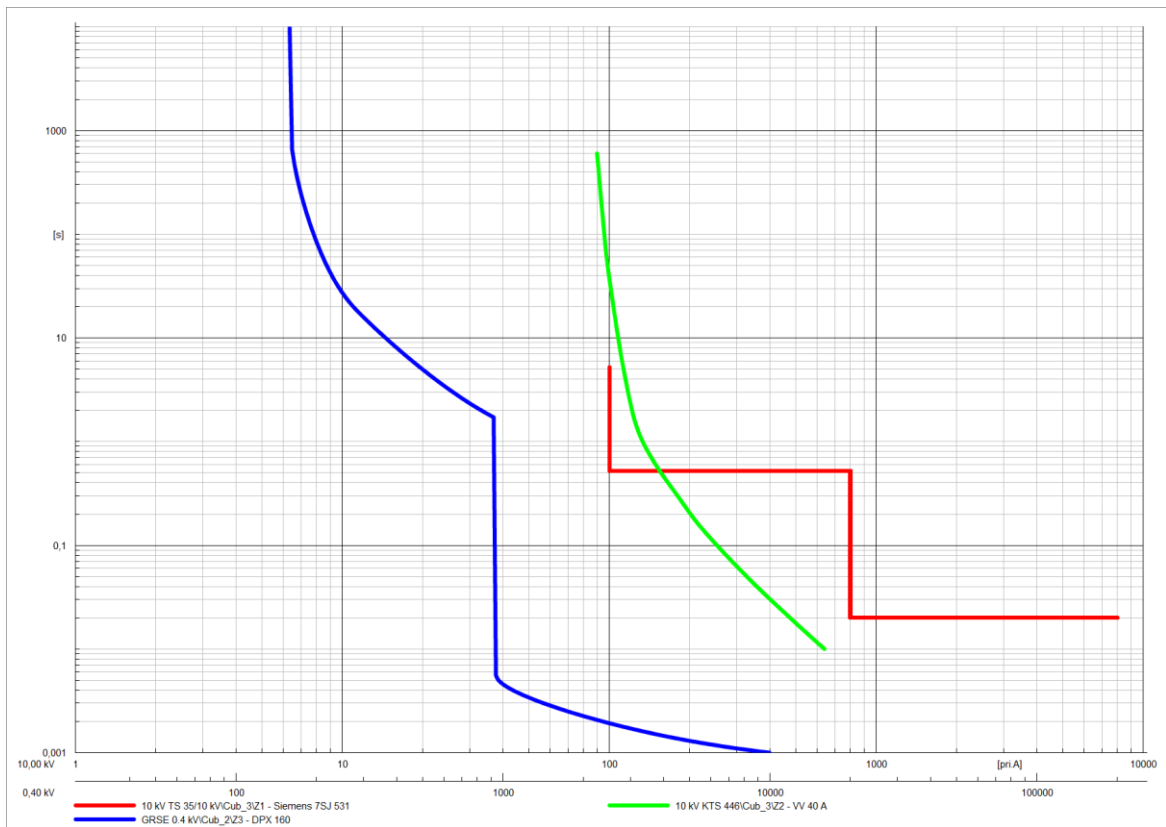
Sl. 4.4. Karakteristika DPX3 [7]

Zaštita Izmjenjivača Ziz

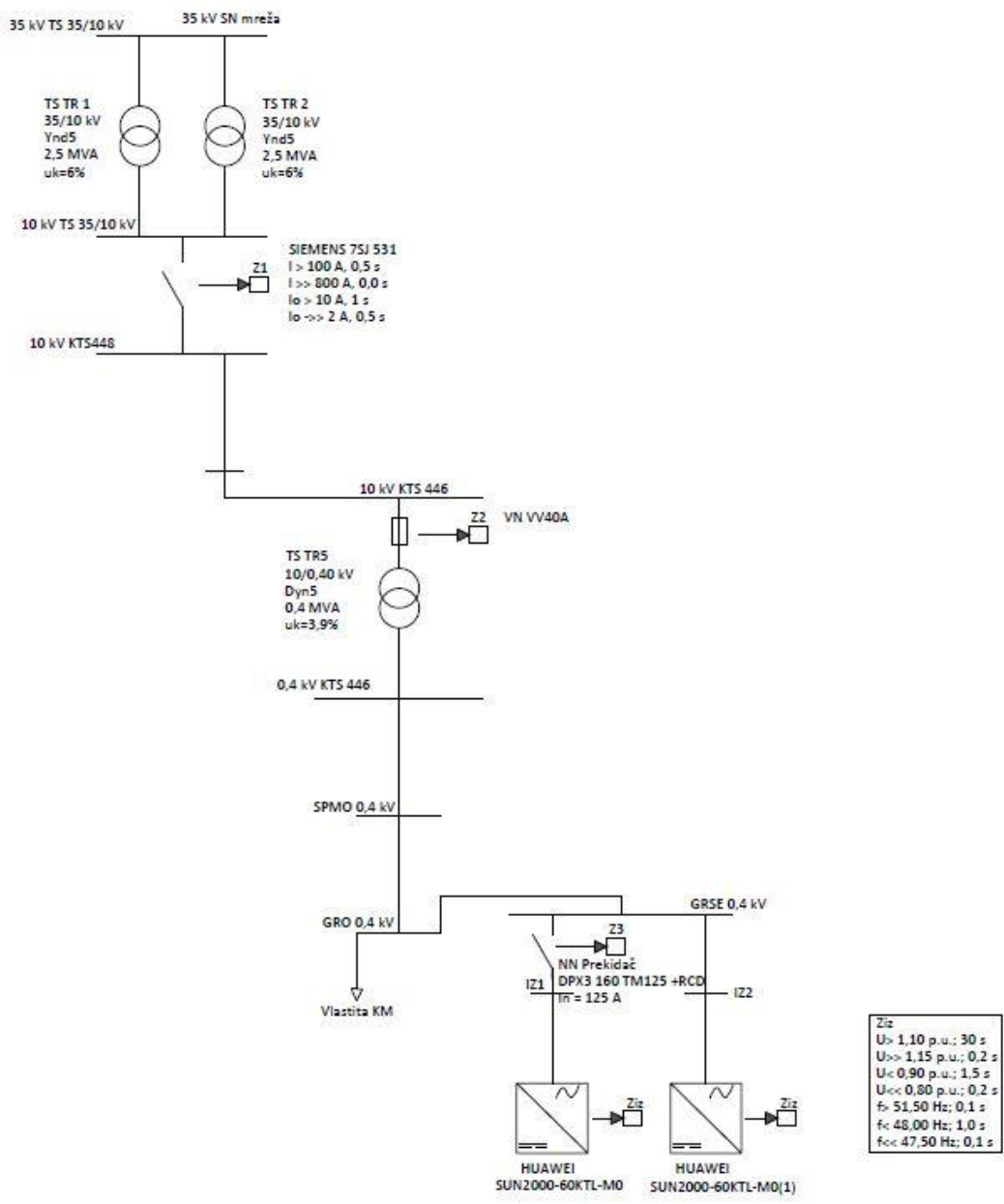
Zaštita u izmjenjivačima sa sljedećim podešenjem:

- $U >$ 1,10 pu; 30s
- $U \gg$ 1,15 pu; 0,2s
- $U <$ 0,90 pu; 1,5 s
- $U \ll$ 0,80 pu; 0,2 s
- $f >$ 51,5 Hz; 0,1s
- $f <$ 48,0 Hz; 1,0s
- $f \ll$ 47,5 Hz; 0,1s

Na slici 4.5. prikazane su isklopne karakteristike zaštitnih elemenata, dok je na slici 4.6. prikazana nadomjesna shema s ucrtanim zaštitnim elementima.



Sl. 4.5. Isklopne karakteristike



Sl. 4.6. Nadomjesna shema sa mjestima zaštite

5. UTJECAJ ELEKTRANE NA ELEKTROENERGETSKU MREŽU

U programskom paketu DIgSILENT PowerFactory, simulirat ćemo fotonaponsku elektranu kako bismo modelirali dio mreže na koji se priključuje fotonaponska elektrana snage 120 kW. Cilj je prikazati utjecaj sunčane elektrane na strujno-naponske uvjete u mreži. Također ćemo analizirati utjecaj na kvalitetu mrežnog napona te prikazati reakciju zaštitnih uređaja na simulirane kvarove u mreži. Za ispitivanje zaštitnih uređaja, provest ćemo simulacije trofaznih kratkih spojeva (3FKS) na nekoliko lokacija.

5.1. Utjecaj elektrane na strujno-naponske prilike u mrežu

Kako bi se ocijenio utjecaj sunčane elektrane na strujno-naponske uvjete u elektroenergetskoj mreži, promatrat će se stanje promatranog dijela mreže prije i nakon priključenja elektrane. Zadovoljavajuće stanje sustava postići će se kada povratni utjecaj elektrane na kvalitetu napona ostaje unutar granica propisanih Mrežnim pravilima, uključujući iznose napona, flikere i više harmonike. Također, strujna opterećenja svakog elementa sustava, kao što su nadzemni vodovi, kabeli i transformatori, moraju biti manja od maksimalno dozvoljenih vrijednosti.

U simulacijama će biti prikazana analiza mreže prije i nakon priključenja sunčane elektrane, koristeći sljedeća opterećenja:

- Minimalno opterećenje VP J2 $I = 4,67 \text{ A}$
- Maksimalno opterećenje VP J2 $I = 22,27 \text{ A}$

Ocjenjivanje utjecaja elektrana na strujno-naponske uvjete zahtijeva promatranje trenutka kada elektrana ostvaruje najveći utjecaj na strujno-naponske prilike u mreži, to jest, u trenutku kada sunčana elektrana postiže najveću vršnu snagu.

Rezultati simulacije

U tablici 5.1. prikazani su rezultati simulacija za minimalno opterećenje pri faktoru snage $\cos \phi = 0,95$, dok u tablici 5.2. prikazani su rezultati za maksimalno opterećenje pri faktoru snage $\cos \phi = 0,95$.

Tablica 5.1. Minimalno opterećenje

OZNAKA LOKACIJE	IZNOS NAPONA BEZ PRIKLJUČENE SOLARNE ELEKTRANE (kV - p.u.)	IZNOS NAPONA SA PRIKLJUČENE SOLARNE ELEKTRANE (kV - p.u.)
35 kV TS 35/10 kV	35,000 – 1,000	35,000 – 1,000
10 kV TS 35/10 kV	10,487 – 1,049	10,492 – 1,049
10 kV KTS448	10,484 – 1,048	10,491 – 1,049
0,4 kV KTS448	0,441 – 1,103	0,442 – 1,104
0,4 kV KTS 450	0,418 – 1,045	0,418 – 1,046
10 kV KTS 446	10,484 – 1,048	10,491 – 1,049
10 kV KTS 449	10,483 – 1,048	10,491 – 1,049
0,4 kV KTS 446	0,418 – 1,045	0,420 – 1,049
SPMO 0,4 kV	0,418 – 1,044	0,421 – 1,052
GRO 0,4 kV	0,417 – 1,043	0,422 – 1,055
GRSE 0,4 kV	0,000 – 0,000	0,422 – 1,056

Tablica 5.2. Maksimalno opterećenje

OZNAKA LOKACIJE	IZNOS NAPONA BEZ PRIKLJUČENE SOLARNE ELEKTRANE (kV - p.u.)	IZNOS NAPONA SA PRIKLJUČENE SOLARNE ELEKTRANE (kV - p.u.)
35 kV TS 35/10 kV	35,000 – 1,000	35,000 – 1,000
10 kV TS 35/10 kV	10,453 – 1,045	10,460 – 1,046
10 kV KTS448	10,447 – 1,044	10,455 – 1,045
0,4 kV KTS448	0,440 – 1,099	0,440 – 1,100
0,4 kV KTS 450	0,416 – 1,040	0,416 – 1,041
10 kV KTS 446	10,445 – 1,045	10,454 – 1,045
10 kV KTS 449	10,444 – 1,044	10,452 – 1,045
0,4 kV KTS 446	0,412 – 1,030	0,414 – 1,034
SPMO 0,4 kV	0,410 – 1,025	0,413 – 1,033
GRO 0,4 kV	0,408 – 1,019	0,412 – 1,031
GRSE 0,4 kV	0,000 – 0,000	0,413 – 1,032

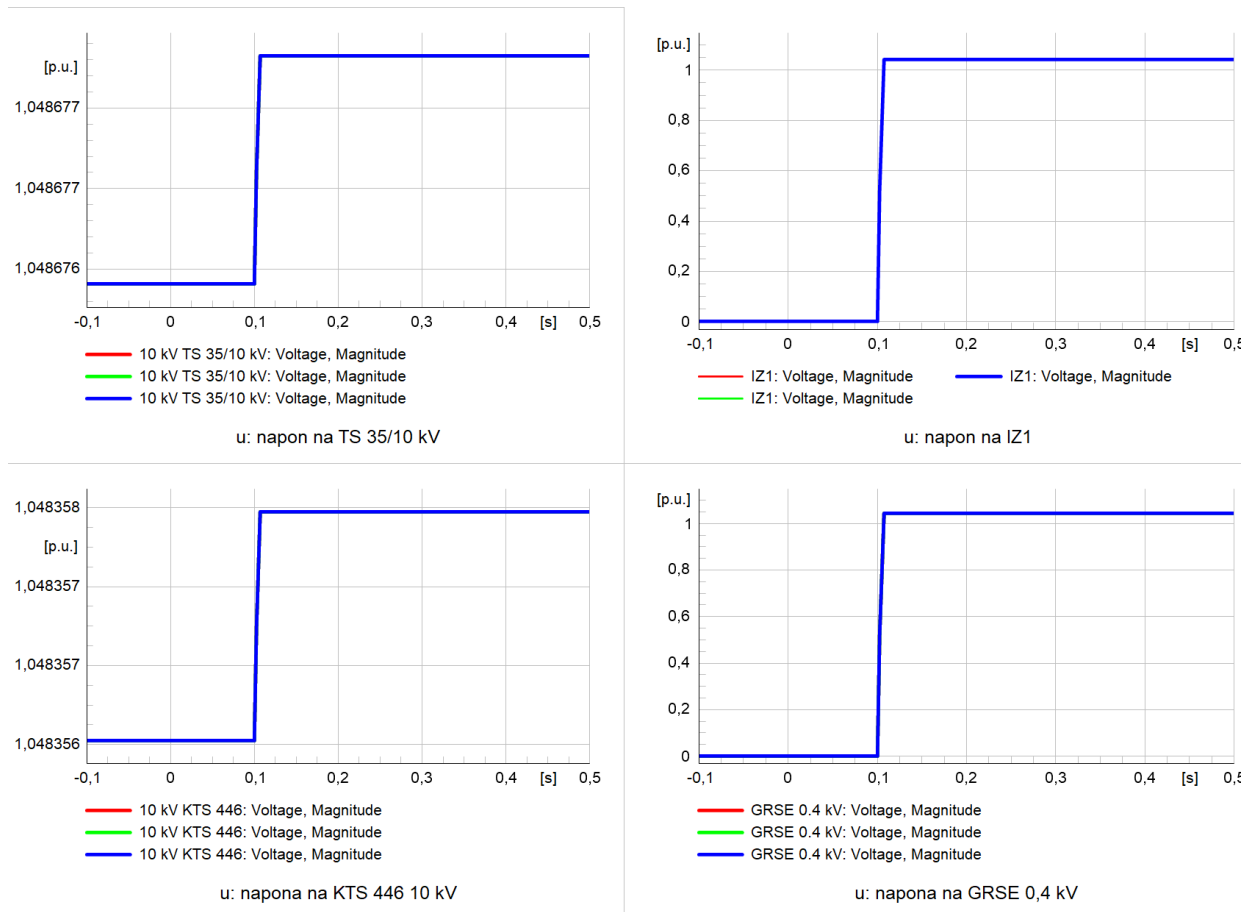
Rezultati simulacija jasno pokazuju da sunčana elektrana koja je analizirana nema negativan utjecaj na naponske uvjete u elektroenergetskoj mreži. Može se zaključiti da sunčana elektrana ispunjava zahtjeve za ograničeno povratno djelovanje na elektroenergetsku mrežu.

Simulacije pokazuju pozitivno djelovanje sunčane elektrane, budući da se primjećuje manji pad napona zbog proizvodnje električne energije na mjestu potrošnje. Iznosi napona u svim čvorovima mreže ostaju unutar propisanih granica prema Mrežnim pravilima elektroenergetskog sustava.

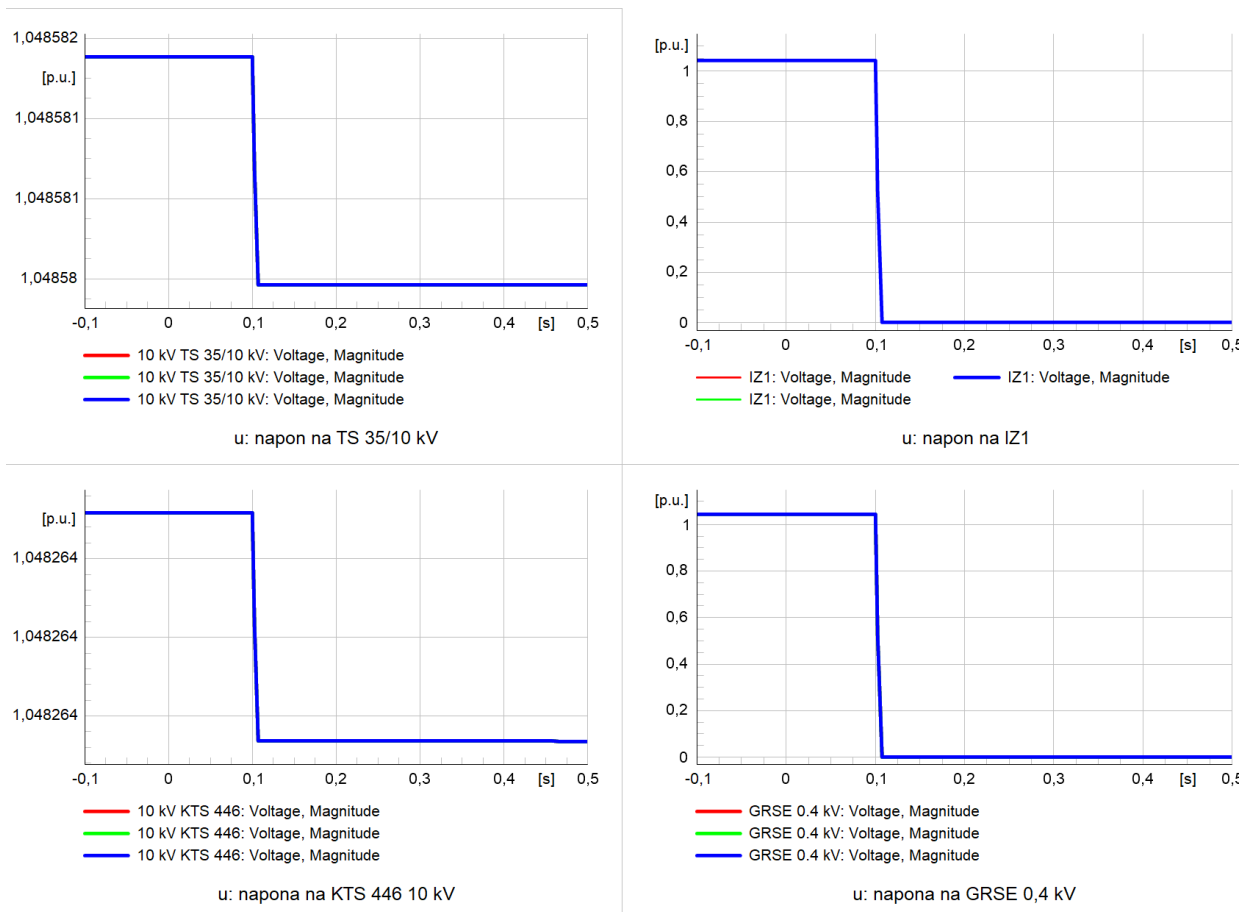
5.2. Analiza utjecaj elektrane na kvalitetu mrežnog napona

Treperenje napona se odnosi na brze promjene iznosa napona u napajanju tijekom jedne ili više poluperioda. Ove promjene obično su uzrokovane naglim i čestim promjenama opterećenja, koje proizlaze iz rada uređaja koji povlače velike i izrazito promjenjive struje iz mreže. Primjeri takvih uređaja su elektrolučne peći, aparati za zavarivanje i slični strojevi. Također, pokretanje električnih motora može uzrokovati treperenje, budući da prilikom pokretanja motori mogu povući struju koja je nekoliko puta veća od njihove nazivne struje, što rezultira padom napona. Kratki spojevi također mogu biti izvor treperenja napona.

S obzirom na doprinos sunčane elektrane treperenju napona, može se zaključiti da se tijekom normalnog rada ne očekuju značajne promjene opterećenja. Najveća promjena opterećenja dogodit će se u trenutku isključivanja cijele elektrane pri maksimalnoj snazi. Simulacija na slici 5.1. prikazuje trenutak uključivanja pri vršnoj snazi, dok simulacija na slici 5.2. prikazuje trenutak isključivanja pri vršnoj snazi.



Sl. 5.1. Uklop FNE nakon 0,1 s



Sl. 5.2. Isklon FNE nakon 0,1 s

5.3. Kvarovi u mreži

Cilj istraživanja je analizirati karakteristične veličine različitih vrsta kvarova koji mogu nastati u sljedećim područjima:

- izmjenjivači (statički generatori)
- NN sabirnice proizvođača
- NN vodovi koji povezuju elektranu s mrežom
- NN sabirnice susretnog postrojenja SPMO (samostojeći priključno-mjerni ormari)
- NN sabirnice postrojenja TS SN/NN na koje je priključena predmetna elektrana
- NN stezaljke transformatora u TS

Na temelju dobivenih vrijednosti karakterističnih veličina kvarova, ispravnost postavljenih parametara zaštite treba provjeriti te eventualne promjene u proradnim vrijednostima ili karakteristikama zaštite treba predložiti. Osim toga, istraživanje treba obuhvatiti analizu djelovanja odgovarajućih zaštitnih uređaja:

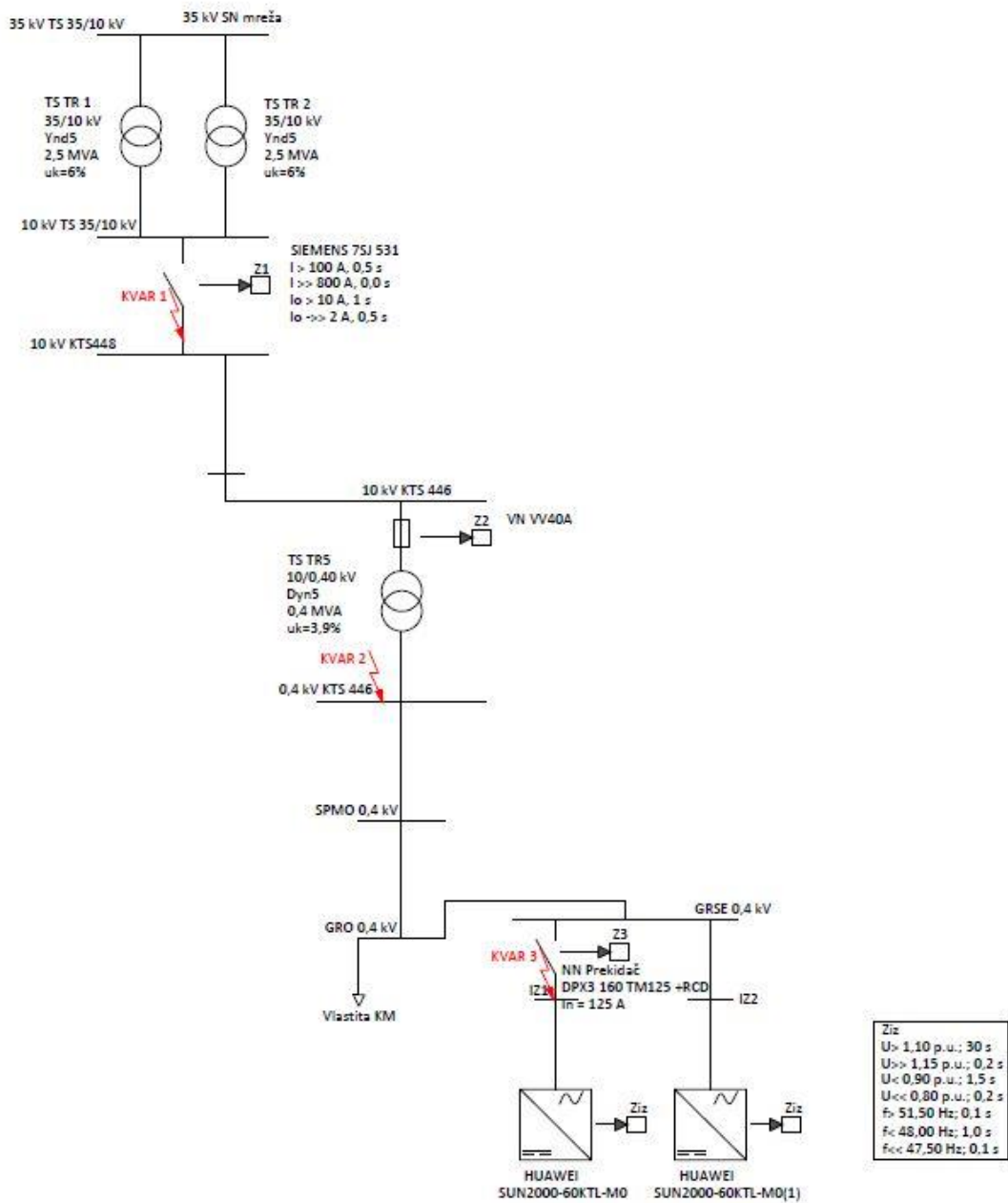
- u izmjenjivačima (statički generator),
- u NN mreži elektrane,
- na sučelju elektrane i NN mreže (susretno postrojenje SPMO),
- u TS 10/0,4 kV 10 kV KTS 466 na NN izvodu prema susretnom postrojenju i elektrani,
- u TS 10/0,4 kV 10 kV KTS 466 na SN priključku transformatora (zaštita transformatora),

Potrebno je odabrati razinu osjetljivosti i vremensko zatezanje za djelovanje odgovarajuće zaštite kako bi se ispunili osnovni zahtjevi za njenim funkcionalnim karakteristikama, uključujući osjetljivost, brzinu, selektivnost i rezervu. Pri tome treba voditi računa o nazivnim i kratkotrajno dopuštenim strujama opreme u elektrani i elektroenergetskoj mreži.

Istraživanje strujnih tokova kratkog spoja, kako najmanjih tako i najvećih, u mreži i elektrani koristi se za podešavanje nadstrujnih zaštita ($I>$, $I>>$), neovisno o njihovoj konkretnoj konfiguraciji. Ovim istraživanjem osigurava se ispunjenje osnovnih zahtjeva koji se postavljaju pred svaku zaštitu od kratkog spoja, kao i efikasno odvajanje u neprikladnim uvjetima paralelnog rada mreže i elektrane.

Istraživanje pretpostavljenih kvarova u niskonaponskoj (NN) mreži treba provesti posebno za trofazne kvarove. Cilj ovog istraživanja je provjera uvjeta za aktiviranje zaštitnih osigurača kao nadstrujne zaštite i zaštite od opasnog napona dodira u nulovanim NN mrežama. Posebna pažnja treba biti posvećena selektivnosti djelovanja osigurača u niskonaponskoj mreži kada se struja kvara prenosi iz mreže i izmjenjivača elektrane.

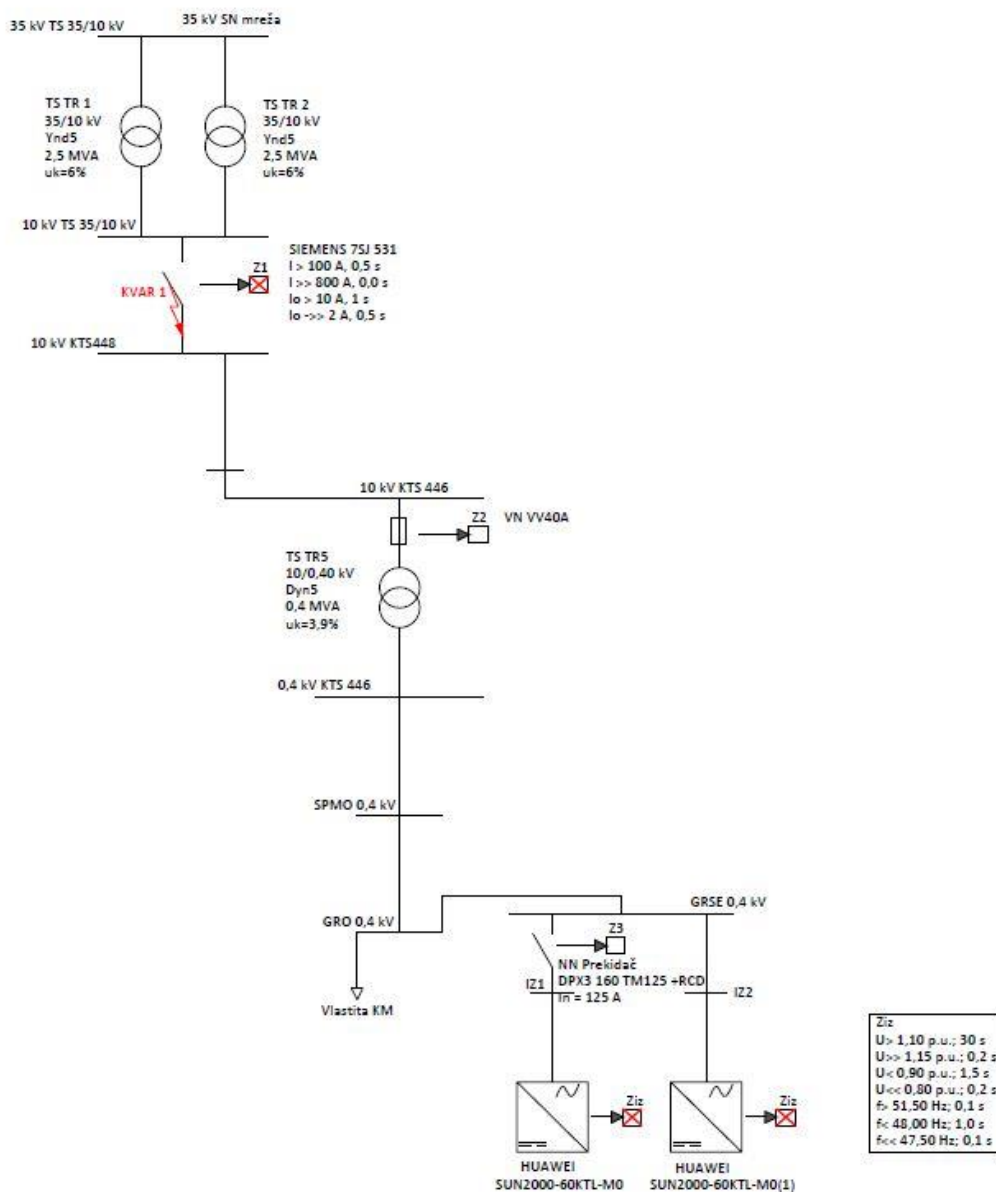
U nastavku možete vidjeti sliku 5.3. koja prikazuje nadomjesnu shemu s označenim kvarovima koje će biti analizirani.



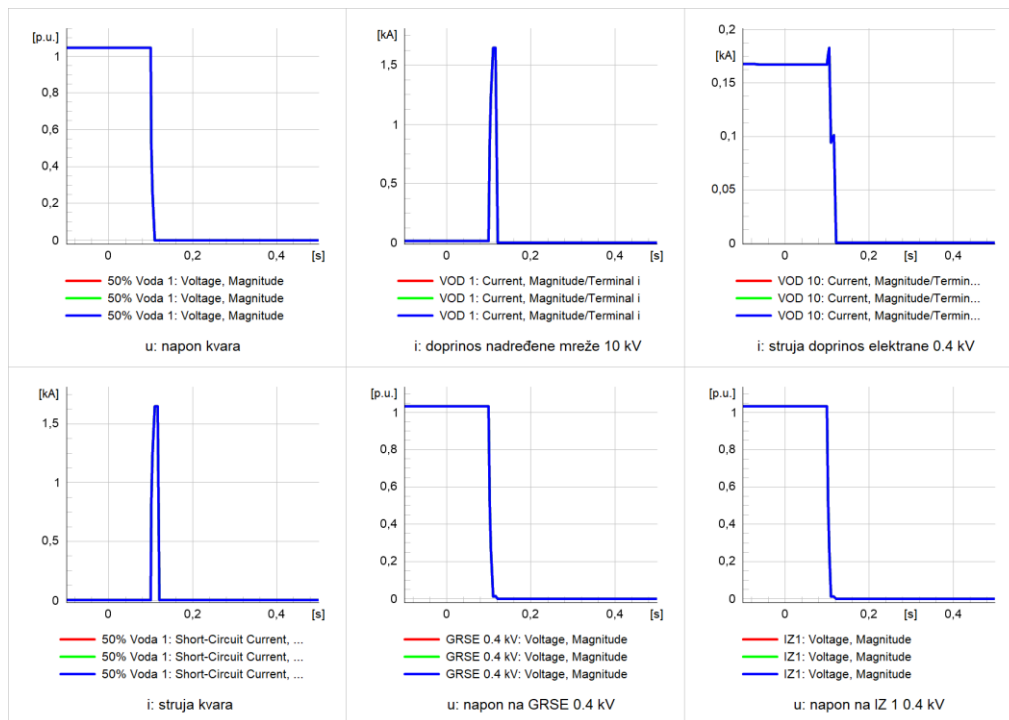
Sl. 5.3. Nadomjesna shema sa označenim mjestima simulacija kvarova

5.3.1. Kvar 1 – srednje naponski VOD 1

U slučaju kvara 1 na srednje naponskom vođu VOD 1, dolazi do trofaznog kratkog spoja. Analizirana je selektivnost podešavanja zaštite za ovaj slučaj, pri čemu je impedancija na mjestu kvara jednaka 0Ω . Kratki spoj se događa u trenutku $t = 0,1$ s nakon početka simulacije. Nakon provedene simulacije, utvrđeno je da će zaštita Z1 – SIEMENS 7SJ 531 biti aktivirana nakon 10,099 ms u VP 10 kV. Izmjenjivači su sinkronizirani s mrežom te će se odvojiti od nje nakon nestanka mrežnog napajanja. Također, izmjenjivači neće ponovno pokrenuti rad sve dok se kvar ne otkloni.



Sl. 5.4. Shematski prikaz simulacije za kvar 1



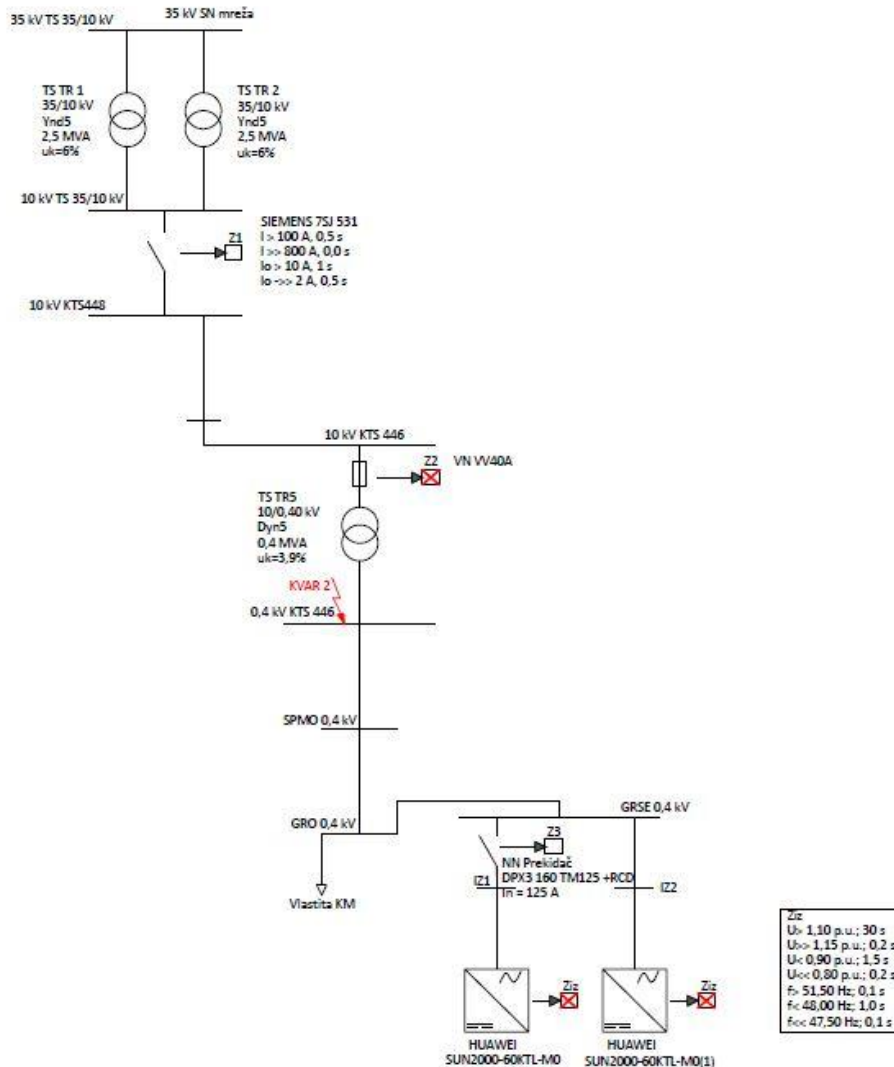
SI. 5.5. RMS vrijednosti struja i napona za kvar 1

Djelovanje zaštite je selektivno.

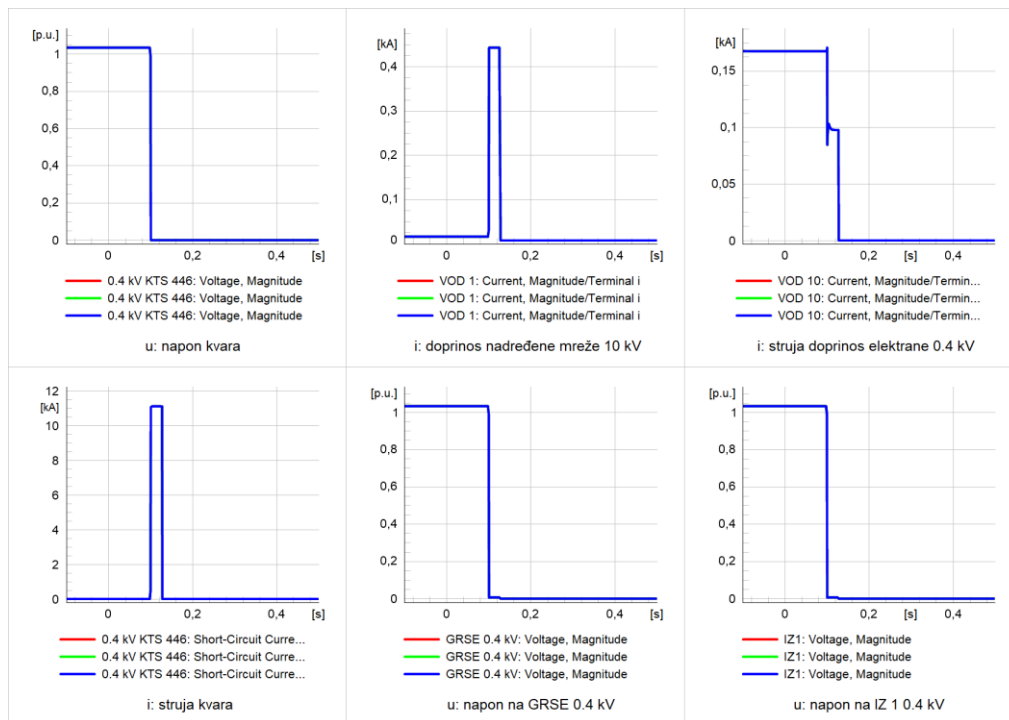
5.3.2. Kvar 2 – niskonaponska sabirnica KTS 446

Selektivnost podešavanja zaštite u slučaju kvara 2 na niskonaponskoj sabirnici KTS 446 analizirana je, što je rezultiralo trofaznim kratkim spojem. Impedancija na mjestu kvara iznosila je 0Ω , a kratki spoj se dogodio u trenutku $t = 0,1$ s nakon početka simulacije.

Nakon provedene simulacije, utvrđeno je da će zaštita Z2 – VN osigurač s vrijednošću od 40 A biti aktivirana nakon 28,289 ms u transformatorskom postrojenju na visokonaponskoj strani u TS KTS 446. Važno je napomenuti da su izmjenjivači sinkronizirani s mrežom te će se odvojiti od nje nakon nestanka mrežnog napajanja. Također, izmjenjivači neće ponovno pokrenuti rad sve dok se kvar ne ukloni.



Sl. 5.6. Shematski prikaz simulacije za kvar 2



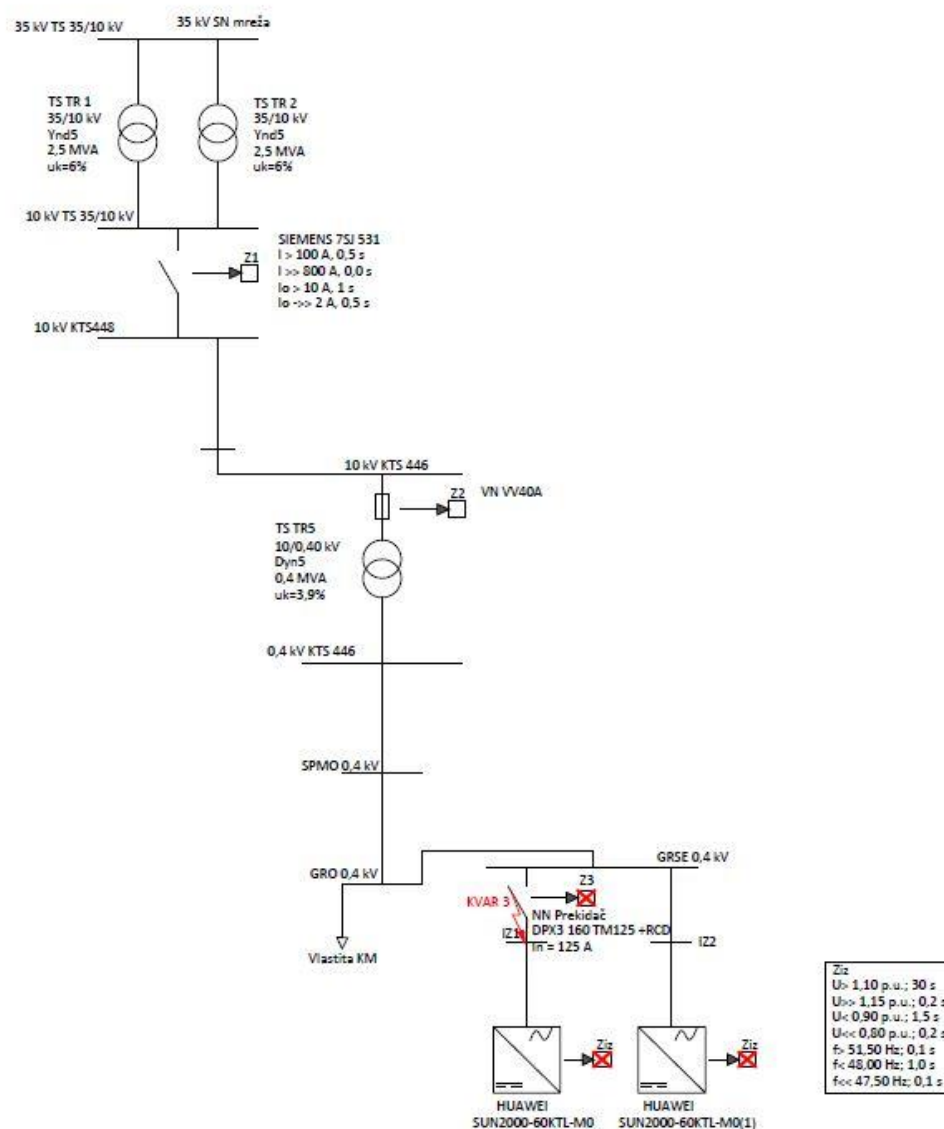
SI. 5.7. RMS vrijednosti struja i napona za kvar 2

Djelovanje zaštite je selektivno.

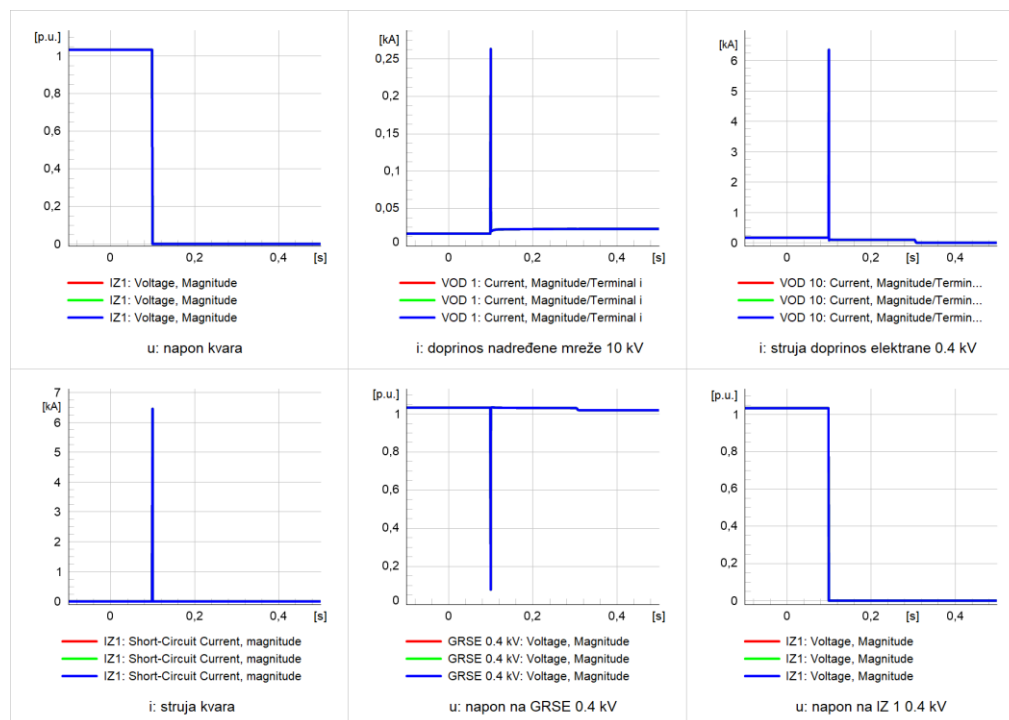
5.3.3. Kvar 3 – ulaz u izmjenjivač IZ1

Analiza selektivnosti podešavanja zaštite u slučaju kvara 3 na ulazu u izmjenjivač IZ1 provedena je, što je rezultiralo trofaznim kratkim spojem. Impedancija na mjestu kvara iznosila je 0Ω , a kratki spoj se dogodio u trenutku $t = 0,1$ s nakon početka simulacije.

Nakon provedene simulacije, utvrđeno je da će zaštita Z3 – DPX3 160 biti aktivirana nakon 0,328 ms na ulazu u izmjenjivač. Važno je napomenuti da je izmjenjivač sinkroniziran s mrežom te će biti odvojen od nje nakon nestanka mrežnog napajanja. Također, rad izmjenjivača neće se ponovno pokrenuti sve dok se kvar ne otkloni.



Sl. 5.8. Shematski prikaz simulacije za kvar 3



Sl. 5.9. RMS vrijednosti struja i napona za kvar 3

Djelovanje zaštite je selektivno.

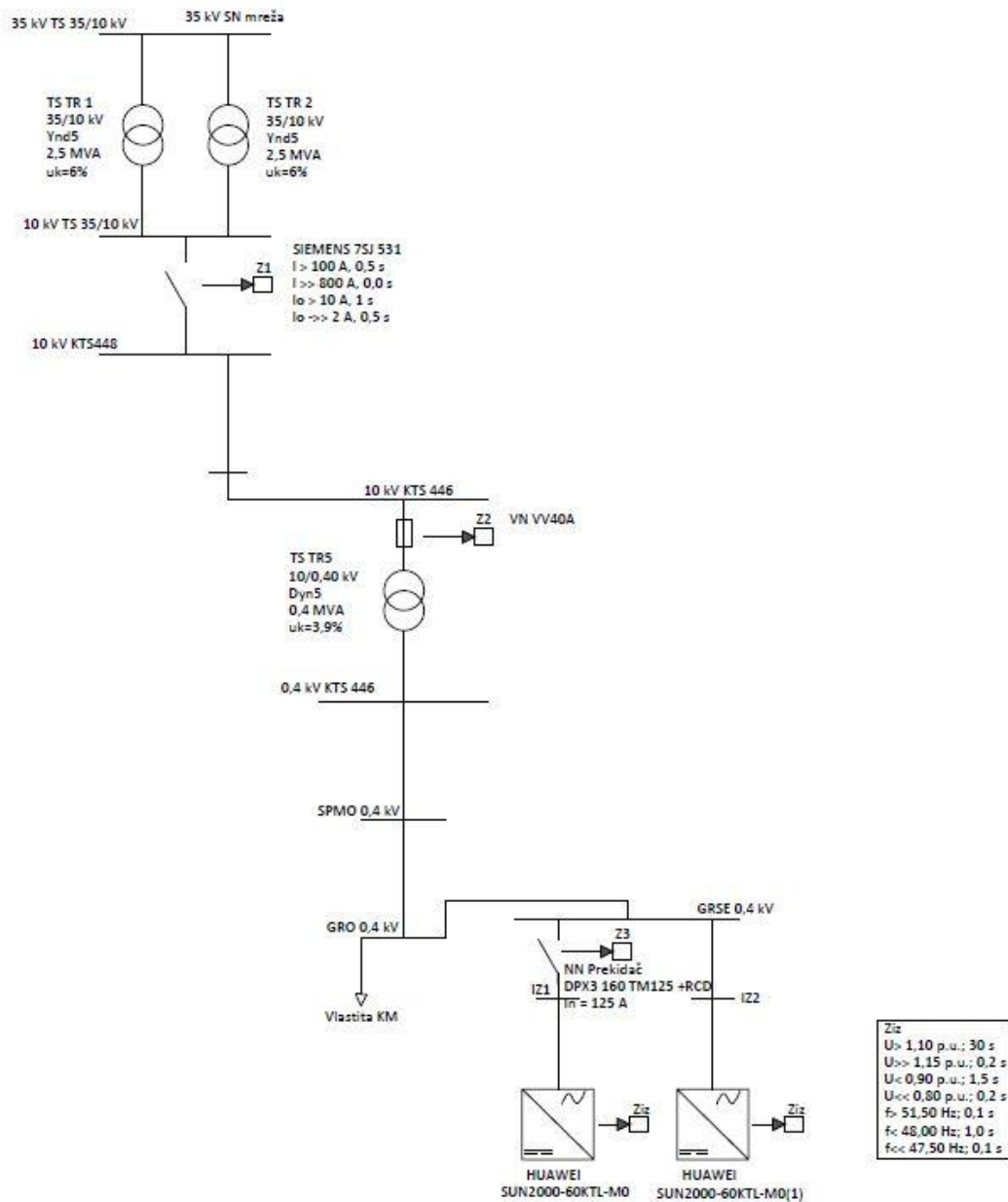
5.3.4. Tablični prikaz rezultata

Nakon provedenih simulacija trofaznih kratkih spojeva, dobiveni su rezultati RMS vrijednosti napona i struja koje se mogu očitati u tablici 5.3.

Tablica 5.3. RMS vrijednosti napona i struja

Oznaka kvara	Struja iz nadređene mreže TS 35/10 Kv 10kV [A]	Struje iz elektrane na mjestu odvajanja GRO – GRSE [A]	Napon na GRSE 0,4 kV [p.u.]	Napon na izmjenjivaču 1 [p.u.]	Struje na mjestu kvara [A]
Kvar 1	1644,84	176,40	0,0132	0,0132	1648,32
Kvar 2	442,87	169,25	0,0069	0,0066	11110,17
Kvar 3	263,40	6356,35	1,0323	0,0000	6451,34

Na temelju provedenih simulacija kvarova, može se procijeniti treba li mijenjati postavke zaštite ili je dovoljno zadržati zadane vrijednosti. U ovom specifičnom slučaju, utvrđeno je da je zaštita dobro koordinirana, pa se preporučuje zadržavanje izvornih postavki koje su bile postavljene na početku. Također, na slici 5.10. prikazana je nadomjesna shema s ucrtanim zaštitnim uređajima.



Sl. 5.10. Nadomjesna shema sa ucrtanim zaštitnim uređajima

6. ZAKLJUČAK

U okviru ovog diplomskog rada proučen je utjecaj solarnih elektrana (SE) na elektroenergetsku mrežu s naglaskom na strujno-naponske prilike, kvalitetu mrežnog napona i kvarove. Integracija SE u elektroenergetsku mrežu donosi niz prednosti, ali istovremeno predstavlja izazove koji zahtijevaju pažljivo planiranje i upravljanje kako bi se osigurala pouzdanost i stabilnost elektroenergetskog sustava.

Proučen je utjecaj SE na strujno-naponske prilike pomoću DIgSILENT PowerFactory, pri čemu je primijećeno da zadana elektrana pozitivno utječe na elektroenergetsku mrežu. Negativan utjecaj na naponske prilike nije primijećen, dok je uočen manji pad napona zbog proizvodnje energije na mjestu potrošnje.

Kako bi se osigurala selektivnost zaštite, detaljno je proučeno isključenje odgovarajućih zaštitnih uređaja. Simulacija kvarova pomoću DIgSILENT PowerFactory, programskog alata koji omogućuje izradu modela elektroenergetske mreže s postojećim zaštitnim uređajima, korištena je za provjeru. U sklopu simulacija pažljivo je provjerena selektivnost zaštite i postavljena podešenja zaštitnih uređaja.

Analizom simulacija trofaznih kratkih spojeva na različitim lokacijama u mreži, zaključeno je da ugrađeni zaštitni uređaji pružaju potpunu zaštitu. Istraživanja su pokazala da su zaštitni uređaji, SIEMENS 7SJ 531, VN osigurača VV 40 A i Legrand: DPX3 160, pouzdano radili i osiguravali sigurnost elektroenergetske mreže u slučaju kvarova.

LITERATURA

- [1] S. H. Horowitz, A.G. Phadke, Power system relaying, Research Studies Press Ltd, Somerset, Engleska, 1995.
- [2] S. Nikolovski, Zaštita u elektroenergetskom sustavu, Elektrotehnički fakultet Osijek, Osijek 2007.
- [3] Lj. Majdandžić, Solarni sustavi, Graphis d.o.o., Zagreb, 2010.
- [4] A. Čotar, A. Filičić, Fotonaponski sustavi, REA Kvarner d.o.o., Rijeka, 2012.
- [5] Fkit unizg:
https://www.fkit.unizg.hr/download/repository/Karakteristika_solarne_celije.pdf, pristup ostvaren 11.06.2023.
- [6] Asset new simmens: <https://assets.new.siemens.com/siemens/assets/api/uuid:1b2be882-ac50-4be2-8643-b4324ae91e25/7sj531manual.pdf>, pristup ostvaren: 26.06.2023.
- [7] Asset legrand:
https://assets.legrand.com/general/legrandexp/pfat/lch_doc/ex212047new%20dpx3%20brochure.pdf, pristup ostvaren: 26.06.2023.

SAŽETAK

Fotonaponska elektrana snage 120 kW predstavlja sustav koji koristi sunčevu energiju za proizvodnju električne energije. Elektrana je povezana na elektroenergetsku mrežu kako bi se koristila za vlastitu potrošnju. Kako bi se osigurala sigurnost elektroenergetskog sustava, implementirana je relejna zaštita. Relejna zaštita, specifično SIEMENS 7SJ 531, VN osigurač VV 40 A i Legrand: DPX3 160, igraju ključnu ulogu u održavanju stabilnosti ove elektroenergetske mreže. Ovi uređaji detektiraju nepravilnost u sustavu, kao što su kratki spojevi, i aktiviraju prekidače kako bi izolirali problematično područje i spriječili štetu na opremi. Kako bi se proučili utjecaji fotonaponske elektrane na elektroenergetsku mrežu, provedene su analize u programu DIgSILENT PowerFactory. Ove analize obuhvaćale su strujno-naponske prilike i utjecaj elektrane na kvalitetu mrežnog napona. Također su simulirani trofazni kratki spojevi kako bi se testirala funkcionalnost i učinkovitost zaštite.

Ključne riječi: DIgSILENT PowerFactory, fotonaponska elektrana, relejna zaštita.

MODELING OF PROTECTION FOR 120 kW PV POWER PLANT

ABSTRACT

A 120 kW photovoltaic power plant represents a system that harnesses solar energy to generate electrical power. The plant is connected to the electric power grid for self-consumption purposes. To ensure the safety and stability of the electric power system, relay protection has been implemented. Specifically, SIEMENS 7SJ 531, VN fuse VV 40 A, and Legrand: DPX3 160 play a crucial role in maintaining the stability of this electrical network. These devices detect irregularities in the system, such as short circuits, and activate switches to isolate the problematic area and prevent equipment damage. To assess the impacts of the photovoltaic power plant on the electric power grid, analyses were conducted using the DIgSILENT PowerFactory software. These analyses encompassed current-voltage conditions and the influence of the plant on the quality of grid voltage. Additionally, three-phase short circuits were simulated to test the functionality and effectiveness of the protection measures.

Keywords: DIgSILENT PowerFactory, photovoltaic power plant, relay protection.

ŽIVOTOPIS

Mateja Bosnar rođena je 20. listopada 1995. godine u Osijeku. Završila je Osnovnu školu "Ljudevita Gaja" u Osijeku nakon čega upisuje "Graditeljsko-geodetsku školu Osijek", smjer Građevinska tehničarka. Godine 2015. upisuje preddiplomski stručni studij Elektrotehnike, smjer Elektroenergetika na "Fakultetu elektrotehnike, računarstva i informacijskih tehnologija Osijek" u Osijeku Tijekom 2019. godine, Mateja obavlja stručnu praksu u TE-TO Osijek, HEP proizvodnji. Istovremeno, završava program usavršavanja "Računalna programerka internet aplikacija" u "Pučkom otvorenom učilištu ALGEBRA". Također, te godine, uspješno završava preddiplomski stručni studij sa završnim radom "Automatizacija kuće pomoću KNX-a". Nakon toga, upisuje razlikovne obaveze na "Fakultetu elektrotehnike, računarstva i informacijskih tehnologija Osijek" prije nego što se 2021. godine upisuje na diplomski studij na istom fakultetu, s usmjerenjem Elektroenergetika i modulom DEA – Elektroenergetski sustavi.