

Vjetroelektrane na pučini

Lukačević, Mislav

Undergraduate thesis / Završni rad

2023

Degree Grantor / Ustanova koja je dodijelila akademski / stručni stupanj: **Josip Juraj Strossmayer University of Osijek, Faculty of Electrical Engineering, Computer Science and Information Technology Osijek / Sveučilište Josipa Jurja Strossmayera u Osijeku, Fakultet elektrotehnike, računarstva i informacijskih tehnologija Osijek**

Permanent link / Trajna poveznica: <https://um.nsk.hr/um:nbn:hr:200:747256>

Rights / Prava: [In copyright](#) / [Zaštićeno autorskim pravom.](#)

Download date / Datum preuzimanja: **2024-07-14**

Repository / Repozitorij:

[Faculty of Electrical Engineering, Computer Science and Information Technology Osijek](#)



**SVEUČILIŠTE JOSIPA JURJA STROSSMAYERA U OSIJEKU
FAKULTET ELEKTROTEHNIKE, RAČUNARSTVA I
INFORMACIJSKIH TEHNOLOGIJA OSIJEK**

Sveučilišni studij

VJETROELEKTRANE NA PUČINI

Završni rad

Mislav Lukačević

Osijek, 2023.

**FERIT**FAKULTET ELEKTROTEHNIKE, RAČUNARSTVA
I INFORMACIJSKIH TEHNOLOGIJA **OSIJEK****Obrazac Z1P - Obrazac za ocjenu završnog rada na preddiplomskom sveučilišnom studiju**

Osijek, 30.08.2023.

Odboru za završne i diplomske ispite

Prijedlog ocjene završnog rada na preddiplomskom sveučilišnom studiju

Ime i prezime Pristupnika:	Mislav Lukačević
Studij, smjer:	Sveučilišni prijediplomski studij Elektrotehnika i informacijska
Mat. br. Pristupnika, godina upisa:	4846, 29.07.2020.
OIB Pristupnika:	84724524758
Mentor:	prof. dr. sc. Damir Šljivac
Sumentor:	,
Sumentor iz tvrtke:	
Naslov završnog rada:	Vjetroelektrane na pučini
Znanstvena grana rada:	Elektroenergetika (zn. polje elektrotehnika)
Zadatak završnog rad:	Dati pregled razvoja tehnologija vjetroelektrana na pučini i u praktičnom dijelu dati prorsčun njihovih energetske i ekonomske karakteristika.
Prijedlog ocjene završnog rada:	Izvrstan (5)
Kratko obrazloženje ocjene prema Kriterijima za ocjenjivanje završnih i diplomskih radova:	Primjena znanja stečenih na fakultetu: 3 bod/boda Postignuti rezultati u odnosu na složenost zadatka: 2 bod/boda Jasnoća pismenog izražavanja: 2 bod/boda Razina samostalnosti: 3 razina
Datum prijedloga ocjene od strane mentora:	30.08.2023.
Datum potvrde ocjene od strane Odbora:	08.09.2023.
Potvrda mentora o predaji konačne verzije rada:	Mentor elektronički potpisao predaju konačne verzije.
	Datum:

**FERIT**FAKULTET ELEKTROTEHNIKE, RAČUNARSTVA
I INFORMACIJSKIH TEHNOLOGIJA OSIJEK**IZJAVA O ORIGINALNOSTI RADA**

Osijek, 09.09.2023.

Ime i prezime studenta:

Mislav Lukačević

Studij:

Sveučilišni prijediplomski studij Elektrotehnika i informacijska tehnologija

Mat. br. studenta, godina upisa:

4846, 29.07.2020.

Turnitin podudaranje [%]:

4

Ovom izjavom izjavljujem da je rad pod nazivom: **Vjetroelektrane na pučini**

izrađen pod vodstvom mentora prof. dr. sc. Damir Šljivac

i sumentora ,

moj vlastiti rad i prema mom najboljem znanju ne sadrži prethodno objavljene ili neobjavljene pisane materijale drugih osoba, osim onih koji su izričito priznati navođenjem literature i drugih izvora informacija.
Izjavljujem da je intelektualni sadržaj navedenog rada proizvod mog vlastitog rada, osim u onom dijelu za koji mi je bila potrebna pomoć mentora, sumentora i drugih osoba, a što je izričito navedeno u radu.

Potpis studenta:

SADRŽAJ

1. UVOD	1
1.1. Zadatak završnog rada.....	1
2. VJETROELEKTRANE NA PUČINI	2
2.1. Princip rada	2
2.2. Dizajn i komponente	3
2.3. Opis cijelog postrojenja.....	5
2.4. Proces instalacije i logistike	8
2.5. Shema i opis međusobnog spajanja komponenti vjetroelektrane na pučini.....	10
3. TRENUTNO STANJE RAZVOJA VJETROELEKTRANA NA PUČINI.....	19
3.1. Energija vjetra u Europskoj uniji	19
3.2. Usporedba proizvoda vodećih svjetskih proizvođača vjetroturbina	24
4. PRIMJER ODABIRA LOKACIJE I PRORAČUNA INSTALIRANE SNAGE VJETROELEKTRANE NA JADRANU	27
4.1. Primjer odabira lokacije za izgradnju vjetroelektrane na Jadranu	27
4.2. Proračun faktora iskorištenja instalirane snage vjetroelektrane na Jadranu.....	31
5. ZAKLJUČAK	36
PRIJEVOD POJMOVA I KRATICA VEZANIH UZ SLIKE 3.5 I 3.6	37
LITERATURA.....	38
SAŽETAK.....	41
ABSTRACT	41

1. UVOD

U današnjem vremenu čovječanstvo se susreće sa sve većim zahtjevima za obnovljivom i čistom energijom s ciljem smanjenja štetnih emisija stakleničkih plinova. Vjetroelektrane su se kroz povijest pokazale kao pouzdan izvor obnovljive i čiste električne energije. Vjetroelektrane na pučini otvaraju novo poglavlje u procesu proizvodnje električne energije iz energije vjetra. U nadolazećim poglavljima pokušat će se definirati što je to vjetroelektrana na pučini te u čemu leži razlika uspoređujući ju s onom na kopnu. Navesti će se nekoliko komponenti vjetroturbine nužne za njezin nesmetan rad, spomenuti proces instalacije vjetroturbina te načine spajanja vjetroturbina unutar vjetroelektrane i same vjetroelektrane s mrežom. Nadalje, dotaknuti će se trenutno stanje razvoja vjetroelektrana na pučini prolazeći kroz tehničke izvještaje zajedničkog istraživačkog centra Europske unije. Spomenuti će se nekoliko glavnih proizvođača vjetroturbina u svijetu te predstaviti njihove proizvode i usluge koje pružaju i međusobno ih usporediti. Predzadnji segment predstavlja proračun faktora iskorištenja instalirane snage vjetroturbine s parametrima jednog od odabranog proizvoda na području Jadranskog mora. Posljednji segment se odnosi na zaključak u kojemu će se sažeti ključni rezultati i istraživanja završnog rada i analizirati njihova važnost.

1.1. Zadatak završnog rada

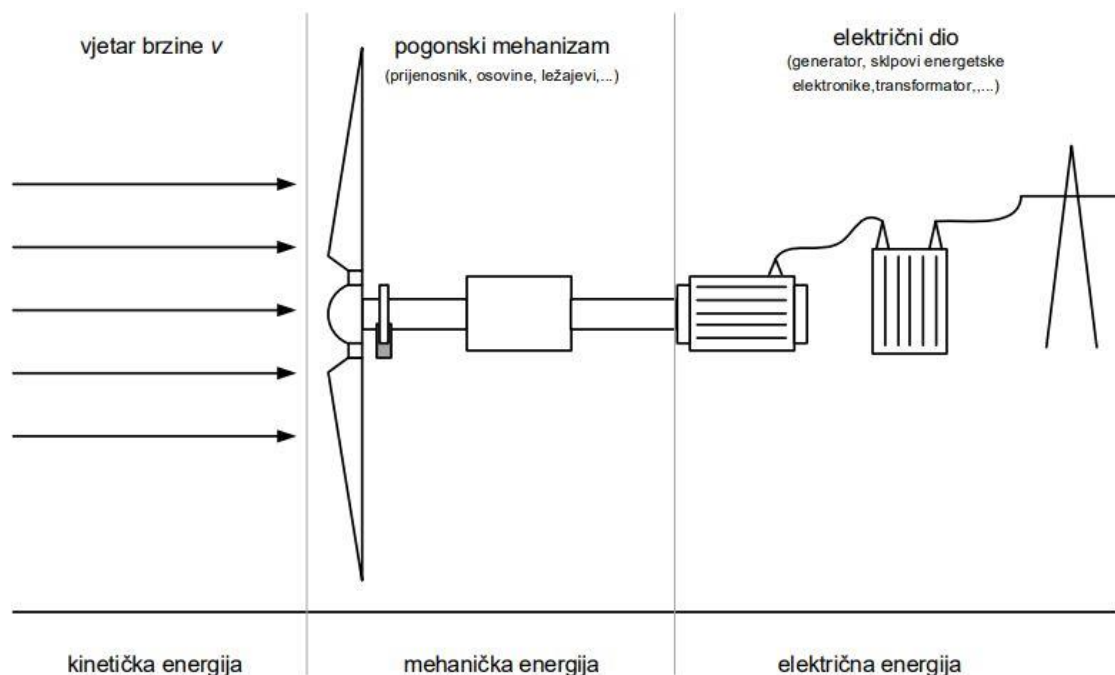
Zadatak ovog završnog rada je pobliže objasniti koncept vjetroelektrane na pučini, koristeći prikupljene podatke zaključno s proračunskim poglavljem, donijeti zaključak o važnosti realizacije takvih projekata na području Jadranske i svjetske morske površine.

2. VJETROELEKTRANE NA PUČINI

Kako sama riječ nalaže vjetroelektrane na pučini stacionirane su na otvorenom moru. Riječi pučina dodijeljeno je značenje nepregledne morske površine što ukazuje na jedno prostorno veliko područje. Postoji nekoliko razloga zašto se vjetroelektrane grade na pučini, neki od njih su: konstantniji vjetrovi u usporedbi s onima na kopnu, a kao rezultat toga veći potencijal za proizvodnju električne energije, manje vizualne i akustične smetnje [1]. Budući da su takve vjetroelektrane udaljene od obale njihov, vizualni i auditorni utjecaj upravo je iz tog razloga manji od klasičnih vjetroturbina.

2.1. Princip rada

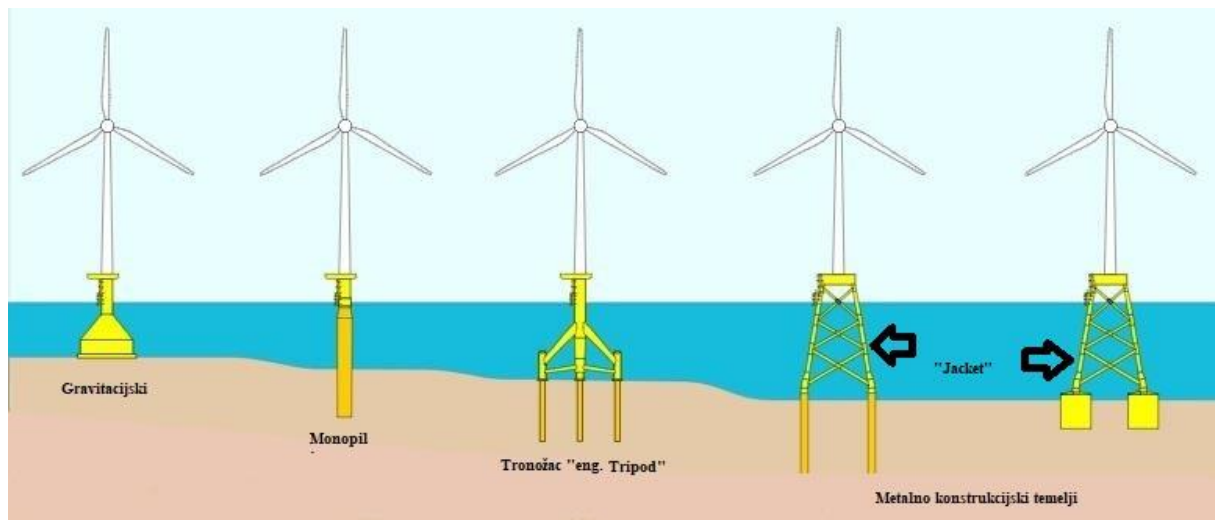
Princip rada vjetroturbina na pučini ne razlikuje se od onih na kopnu, dakle koncept pretvorbe kinetičke energije vjetra u električnu energiju ostaje isti. Kinetička energija vjetra prenosi se na lopatice rotora turbine koja pogoni sporo-okretno vratilo koje preko prijenosnika pogoni brzo-okretno vratilo i prenosi mehaničku energiju vratila električnog generatora koji na svojim stezaljkama daje električnu energiju [2, pp. 84-85]. Dakle, prijenosnik (ukoliko ga ima) prilagođava brzinu vrtnje rotirajuće osovine kako bi ona što bolje odgovarala generatoru. Glavna razlika u odnosu na one na kopnu leži u dizajnu vjetroturbine i postrojenja o čemu će se govoriti više u nadolazećim poglavljima.



Slika 2.1 Lanac pretvorbi energije kod vjetroelektrana [2]

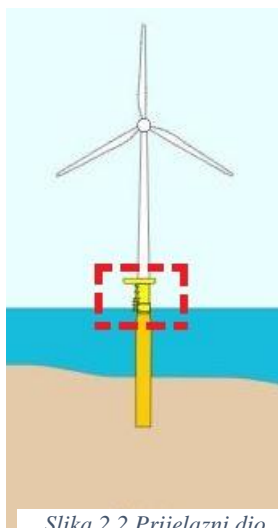
2.2. Dizajn i komponente

Sličnost između vjetroturbina na kopnu i onih na moru mogu se pronaći u dizajnu njihovog rotora i tornja. Velika većina ostalih dijelova vjetroturbine je različita. Glavna razlika leži u procesu instalacije vjetroelektrana i njihovog sidrenja za morsko dno. Takvi zahvati ne predstavljaju problem prilikom instalacija klasičnih oblika vjetroturbina na kopnu. Vjetroturbine na pučini mogu se općenito klasificirati u 2 grupe, fiksne i plutajuće. Kako sama riječ nalaže, razlika leži u načinu njihovog sidrenja.



Slika 1.2 Temelji za vjetroturbine na pučini [3]

Slika 2.2 predstavlja nekoliko vrsta fiksnih temelja vjetroturbina na pučini. Gravitacijski temelji predstavljaju betonske strukture postavljene na morsko dno dovoljno velike mase da osigura stabilnost vjetroturbine uslijed utjecaja morskih valova, struja i raznih drugih opterećenja turbine. Koristi se kao alternativa tamo gdje je postavljanje pilona nepraktično (npr. stjenovito morsko dno, bušenje izaziva prevelik utjecaj buke na lokalni biljni i životinjski svijet). Monopilni temelji su



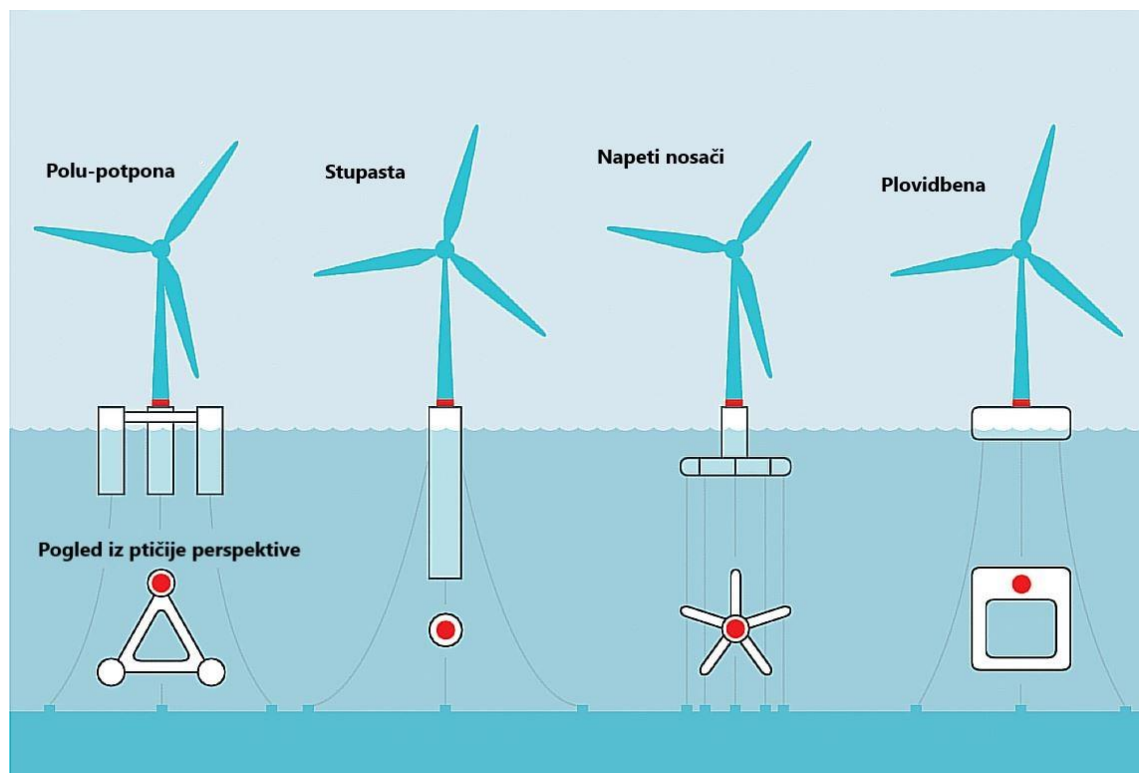
Slika 2.2 Prijelazni dio

cilindrični metalni piloni koji su okomito zabijeni nekoliko desetaka metara u morsko dno. Oni se najčešće povezuju zasebnim prijelaznim dijelom koji se instalira nakon što je pylon postavljen. Na slici 2.3 može se vidjeti isprekidanom crvenom linijom označen prijelazni dio.

Ovaj prijelazni dio služi za izbjegavanje oštećenja stupa i sekundarne konstrukcije tijekom instalacije te za poravnanje stupa. Na njega su često prikvačene ljestve i manja dizalica pomoću koje ovlaštene serviseri obavljaju svoje dužnosti. Pod metalno konstrukcijske temelje spadaju tronožac (engl. „*tripod*“) i rešetkasti (engl. „*Jacket*“).

Slika 2.1 prikazuje kako se zadnja dva rešetkasta temelja razlikuju po dizajnu metalne konstrukcije zabijene u morsko dno.

Plutajuće vjetroturbine predstavljaju nešto noviju tehnologiju u kontekstu vjetroelektrana na pučini. Znatno su skuplje nego fiksne, a samim time i rjeđe. Za razliku od fiksni, pružaju mogućnost izgradnje vjetroelektrana na područjima velikih morskih dubina. Cijena fiksni vjetroturbina raste eksponencijalno s dubinomorskog dna, dok je cijena plutajućih neovisna o dubiniorskog dna, ali je znatno skuplja u početku zbog složenosti tehnologije.



Slika 2.3 Vrste plutajućih vjetroturbina [4]

Slika 2.3 prikazuje nekoliko vrsta vjetroturbina koje se međusobno razlikuju prema dizajnu njihovih plutajućih platformi. Sve četiri rade na principu uravnoteženja okolišnih opterećenja pomoći inercijskih sila prouzrokovane od strane plutajuće platforme. Sustav sidrenja s napetim nosačima (engl. „*Tension Leg*“) ima vertikalne uzice pod napetošću koje pružaju velike inercijske momente u svrhu stabilizacije vjetroturbine. Plovidbena (engl. „*Barge*“) platforma leži na morskoj površini, te zajedno s usidrenim uzicama pruža potporu i osigurava stabilnost vjetroturbini. Polu-potopna vjetroturbina (engl. „*Semi-submersible*“) dizajnirana je na dokazanom principu plutajućih naftnih platformi. Uobičajeno je opremljena s raznim balastima ili spremnicima za plutanje, te zajedno s usidrenim kabelima osigurava stabilnost i sigurnost vjetroturbine. Stupasti (engl. „*Spar*“) temelj predstavlja vertikalnu cijev ili stup koji se pruža duboko u more, a njegova

plutajuća platforma nalazi se na vrhu. Zajedno s polu-potopnim platformama ova vrsta tehnologija spada u dokazane plutajuće platforme korištene u dizajniranju naftnih platformi [5].

S ciljem lakšeg razlikovanja vjetroturbina svrstavamo ih u određene klase s obzirom na uvjete vjetra za koje su one dizajnirane i eventualne vremenske nepogode. IEC 61400 je međunarodni standard objavljen od strane Međunarodne elektrotehničke komisije (IEC) koji se odnosi na vjetroturbine. IEC 61400 predstavlja skup zahtjeva za dizajniranje koji su osmišljeni kako bi osigurali prikladnu konstrukciju vjetroturbina u svrhu zaštite od oštećenja uzrokovanih opasnostima tokom planiranog životnog vijeka. Standard se odnosi na većinu aspekata životnog ciklusa vjetroturbina, od uvjeta na lokaciji prije izgradnje, do ispitivanja komponenata vjetroturbina, njihove montaže i rada.

Klasa	Turbulencije [%]	Prosječna godišnja brzina vjetra [m/s]	Ekstremni vjetrovi [m/s]/[1/50 godina]
IA - Brz vjetar	Visoke - 18%	10 m/s	70 m/s
IB - Brz vjetar	Niske - 16 %	10 m/s	70 m/s
IIA - Umjeren vjetar	Visoke - 18%	8.5 m/s	59.5 m/s
IIB - Umjeren vjetar	Niske - 16 %	8.5 m/s	59.5 m/s
IIIA - Spor vjetar	Visoke - 18%	7.5 m/s	52.5 m/s
IIIB - Spor Vjetar	Niske - 16 %	7.5 m/s	52.5 m/s
IV	/	6 m/s	42 m/s

Slika 2.4 Klasifikacija vjetroturbina prema preporučenim brzinama vjetra

Ekstremni vjetrovi su bazirani na prosječnom trajanju od 3 sekunde, a mjerenja turbulencije su provedena na brzini od 15 m/s.

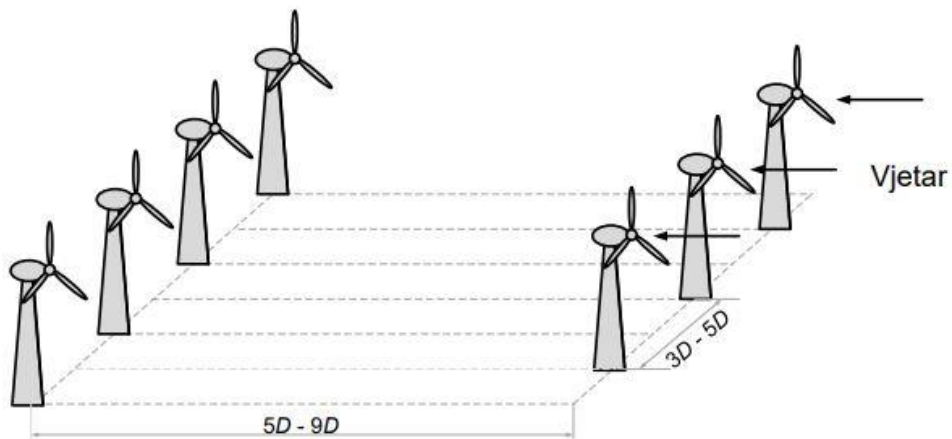
2.3. Opis cijelog postrojenja

Prilikom izgradnje vjetroelektrane, pojedinačne vjetroturbine se postavljaju u redove. Vjetroturbine koje se nalaze u prvim redovima utječu na prilike vjetra koji dolazi do vjetroturbina u redovima iza. Dolazi do smanjenja brzine vjetra i povećanja turbulencija kod vjetroturbina u redovima iza prvog. Ta se pojava naziva efekt međusobnog zaklanjanja (engl. „wake effect“) [2]. Efekt međusobnog zaklanjanja opće je poznata pojava o kojoj se mora voditi račun prilikom izgradnje vjetroelektrane, a posebice one na otvorenom moru zbog ujednačenosti površine i veće izraženosti efekta.



Slika 2.6 Efekt međusobnog zaklanjanja vjetroturbina u vjetroelektrani [6]

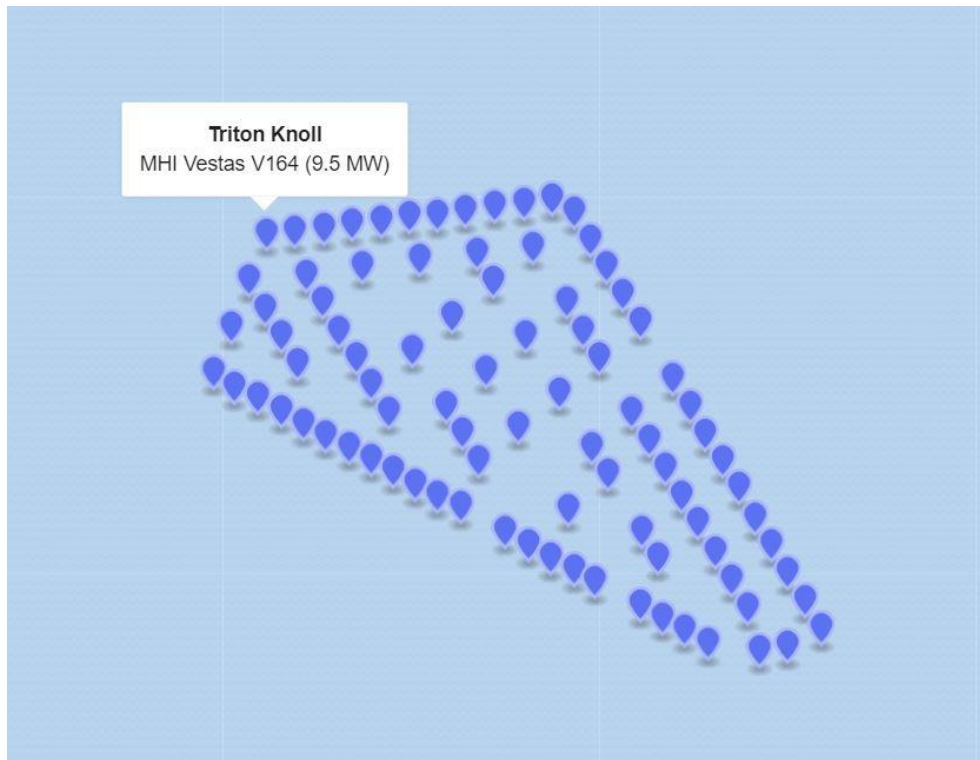
Slika 2.6 prikazuje efekt međusobnog zaklanjanja na kojoj se jasno može vidjeti kako prvi red zaklanja drugi, treći red je zaklonjen od prvog i drugog reda itd. Logično je zaključiti da će se smanjenjem brzine vjetra i povećanjem turbulencija zbog efekta međusobnog zaklanjanja smanjiti proizvodnja električne energije vjetroelektrane. Zbog utjecaja tog efekta na smanjenje proizvodnje električne energije, bitno je naći između gubitaka energije i troškova zemljišta. Iskustveno pravilo kod vjetroelektrana koje imaju uglavnom pravokutni razmještaj vjetroturbina je da razmak između vjetroturbina unutar reda bude $3D$ do $5D$, a između redova od $5D$ do $9D$, gdje D predstavlja promjer rotora vjetroturbine.



Slika 2.8 Optimalni raspored vjetroturbina unutar vjetroelektrane [2]

Razmaci između vjetroturbina na pučini su uobičajeno nešto veći. Razmak između vjetroturbina u vjetroelektrani „Horns Rev“ u Danskoj iznosi $7D$ unutar reda i $7D$ između redova [2].

Uzimajući u obzir optimalni raspored vjetroturbina unutar vjetroelektrane, dubinu morskog dna, raspoložive morske površine i optimalna strujanja vjetra oblici vjetroelektrana mogu biti razni. Često su vjetroturbine raspoređene na način kako bi se zadovoljili optimalni uvjeti gore navedenih čimbenika. Na slici 2.9 može se vidjeti raspored vjetroturbina u vjetroelektrani „*Triton Knoll*“.



Slika 2.9 Raspored vjetroturbina u vjetroelektrani Triton Knoll [7]

„*Triton Knoll*“ vjetroelektrana nazivne snage od 857 MW nalazi se 33 kilometra od obale „*Lincolnshire*“ na području Sjevernog mora u Ujedinjenom Kraljevstvu i pokriva područje od 145 kvadratna kilometra morske površine [7].

Na slici 2.9 može se vidjeti kako su vjetroturbine poredane u snopove različitih veličina. Kabeli koji prolaze između vjetroturbina dovode električnu energiju od najudaljenije strukture do sljedeće unutarnje strukture zatim do sljedeće sve dok ta energija ne dosegne trafostanicu. Većina vjetroelektrana ima svoju trafostanicu koja je stacionirana u blizini same vjetroelektrane čija je osnovna zadaća podizanje napona i slanje energije na kopnenu trafostanicu gdje se ta električna energija dalje distribuira u mrežu. U slučaju „*Triton Knoll*“ vjetroelektrane postoje dvije trafostanice stacionirane u blizini vjetroturbina povezane 220 kilovoltnim podzemnim kabelima s priobalnom trafostanicom koja tu energiju distribuira dalje u mrežu [7].



Slika 2.10 Trafostanica vjetroelektrane Triton Knoll na istočnoj obali Engleske [7]

Na slici 2.10 može se vidjeti gore navedena trafostanica na pučini. Instalirana je na monopilnom temelju s žarko žutim prijelaznim dijelom na kojemu se nalazi trafostanica teška 1200 tona.

2.4. Proces instalacije i logistike

Kućišta (engl. „*Nocelle*“) iliti gondola već je sastavljena na obali i pregledana zajedno s generatorom te ostalim dijelovima koji se nalaze unutar kućišta. Kućišta, rotori i stupovi zajedno se tovore na prijenosni brod. S obzirom na veličinu i težinu vjetroturbina, prijenosni brodovi moraju biti isto tako veliki kako bi na siguran način mogao prenijeti nekoliko vjetroturbina na njihovo odredište istovremeno.

Samo-podizna i samo-pogonska plovila su dizajnirana za tvrtku „Cadeler A/S“ (nekadašnji engl. „Swire Blue Ocean“) iz Danske, za postavljanje vjetroturbina na pučini i podršku u sektoru nafte i plina na pučini.



Slika 2.11 Brodica "Pacific Ospray" za instalaciju vjetroelektrana na pučini [8]

Plovila su opremljena sa 6 rešetkastih nogu duljine 105 metara i sustavom podizanja pomoću zupčanika. Dugačke noge omogućuju podizanje na visinu od 17 metara iznad vode na dubini od 60 metara, tako da se sigurno podižu iznad valova i mogu preživjeti i najteže oluje. Ukoliko dubina od 60 metara nije dovoljna, noge se mogu produžiti za još dodatnih 15 metara. Dizalica težine 1200 tona ima sposobnost postavljanja gondola teških 500 tona na vrhove stupova vjetroturbina koji se nalaze 120 metara iznad površine mora. Teretna paluba površine 4300 metara kvadratnih ima kapacitet za smještaj do dvanaest vjetroturbina snage 3,6 MW. Posjeduje 111 soba smještajnog prostora za pojedinačne osobe s privatnim kupaonicama, kao i sve potrebne prostorije i uredske prostore za posadu. Na prednjem dijelu smještajnog bloka nalazi se paluba za slijetanje helikoptera u svrhu prijenosa posade helikopterom [8].

Nakon što se na plovilo utovare vjetroturbine, zajedno sa svim potrebnim dijelovima i opremom za instalaciju, ono kreće na određenu lokaciju i započinje proces instalacije. Kako bi dizalica na bordu mogla ispravno i sigurno raditi brod zabija svojih 6 nogu u morsko dno. Nakon što se brod stacionira prvo započinje instalacija temelja na koji se instalira prijelazni dio s ljestvama i manjom dizalicom. Nakon prijelaznog dijela postavlja se glavni toranj. Pomoću prijelaznog dijela osoblje ima pristup glavnom tornju u kojemu se često postavljaju sustavi za sušenje zraka zbog korozivnih svojstava vlage i morske vode u kojoj vjetroturbina obitava. Nakon instalacije tornja nastupa instalacija kućišta. Tehničari spajaju sve potrebne dijelove između tornja i kućišta u svrhu stabilnosti i prijenosa električne energije. Postavlja se ograđena platforma na vrhu kućišta koja

omogućuje tehničarima pristup kućištu spuštanjem niz uže helikoptera. Tehničari na vrhu kućišta zajedno s operatorom dizalice instaliraju lopatice kao posljednji veći zahvat u instalaciji vjetroturbine [9].

Naravno, bitno je naglasiti da „*Pacific Ospray*“ nije jedino instalacijsko plovilo za vjetroturbine na pučini. Postoje različite vrste plovila s različitim specifikacijama i namjenama koje se koriste prikladno s veličinom projekta i financijskoj raspoloživosti. Uz instalacijska plovila koriste se i manja servisarska plovila za održavanje vjetroturbina i veća hotelska plovila u svrhu smještaja tehničara i raznog osoblja [10]. Ovaj primjer je iskorišten kako bi se dobila općenita slika o procesu instalacije vjetroturbina na pučini.

2.5. Shema i opis međusobnog spajanja komponenti vjetroelektrane na pučini

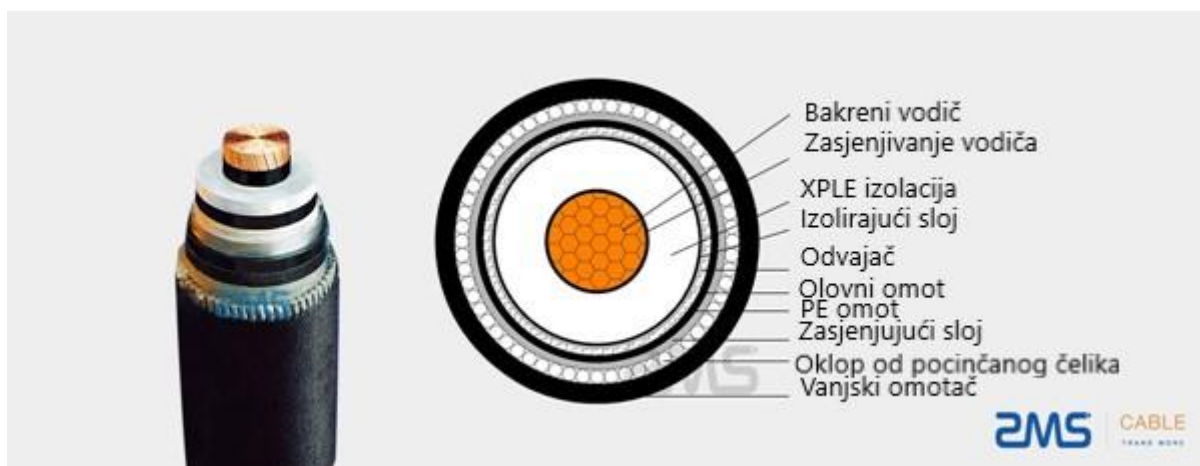
XPLE-izolirani (XPLE, odnosno umreženi polietilen s unakrsnom vezom, polimer je koji ima visoke izolacijske karakteristike i može izdržati visoke temperature) podmorski kabeli su najčešći tipovi kabela za prikupljanje električne energije između nizova vjetroturbina trafostanica i ostalih komponenti ukoliko one postoje. Osim toga imaju visoku pouzdanost i ekološku prihvatljivost. Provodni materijal može biti aluminijski ili bakreni. Aluminijski vodiči, koji se često manje koriste, imaju niži kapacitet prenošenja struje i stoga zahtijevaju veći promjer i veći radijus savijanja.

Podmorski kabeli mogu biti tri zasebna kabla, jedan kabel za svaku fazu, poznati kao 3x1-jezgreni ili mogu biti tri kabla spojena zajedno u zajednički oklop (1x3-jezgreni). Kabeli s jednom jezgrom (3x1) imaju veći kapacitet prenošenja struje od kabela s više jezgri (1x3). Postoji magnetska sprega između faza u kabelima s pojedinačnom jezgrom za udaljenosti manje od 50 metara, stoga se često pojedinačne faze međusobno razdvajaju na upravo tu udaljenost. U kabelima s tri jezgre magnetska sprega je simetrična stoga ju zanemarujemo. Sva tri kabla se polažu odvojeno za kabele s jednom jezgrom, dok se kabeli s tri jezgre polažu odjednom što čini instalaciju jeftinijom. Općenito, kabeli s jednom jezgrom su skuplji od onih sa tri. Oklop obje vrste kabela mora biti uzemljen kako bi se izbjegle pojave prenapona. U svrhu povećanja pouzdanosti, može se postaviti dodatni četvrti kabel paralelno s drugim kabelima u sustavima s pojedinačnom jezgrom, dok se u sustavima s tri jezgre može instalirati drugi kabel paralelno [11].



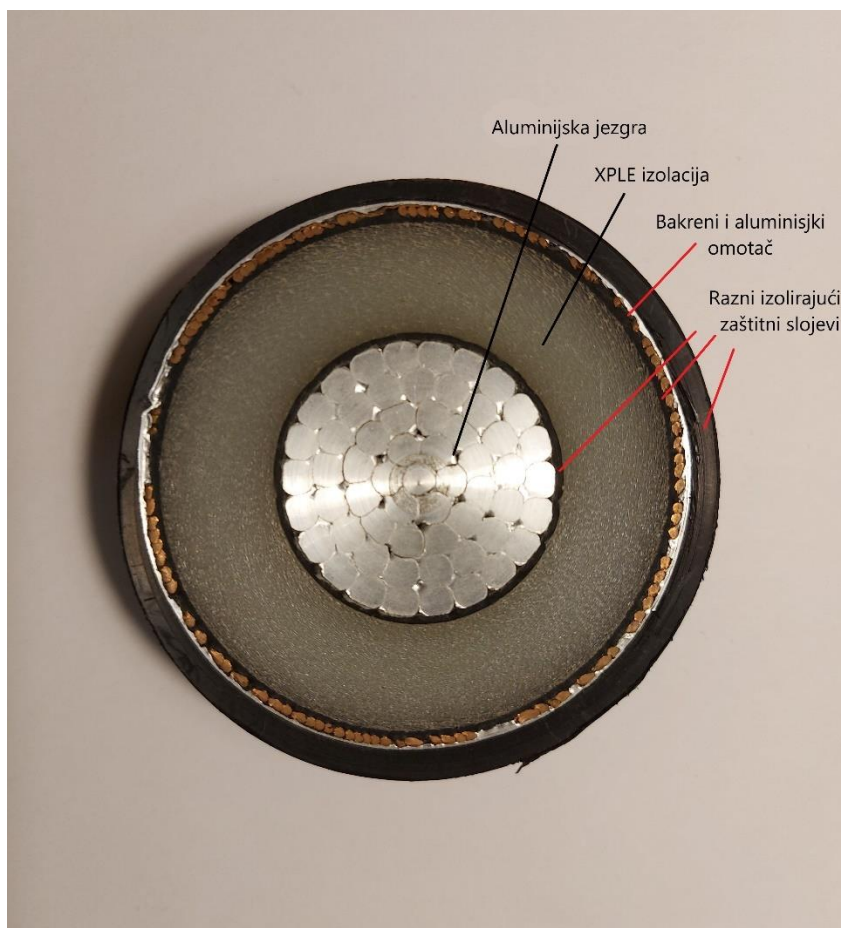
Slika 2.12 Primjer kabela s tri jezgre (1x3) tvrtke "ZMS CABLE" [12]

Slike 2.12 i 2.13 prikazuju kako izgledaju prijašnje navedeni kabele s tri i jednom jezgre zajedno s njihovim poprečnim presjecima i označenim komponentama.



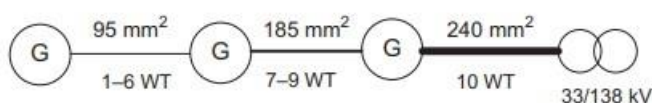
Slika 2.13 Primjer kabela s jednom jezgrom (3x1) tvrtke "ZMS CABLE" [12]

Sljedeća slika prikazuje presjek 110 kilovoltnog jednožilnog podmorskog kabela korištenog u raznim podmorskim instalacijama na području Hrvatske. Također, može se primijetiti, da za razliku od gore navedenih kabela ovaj ima aluminijsku jezgru.



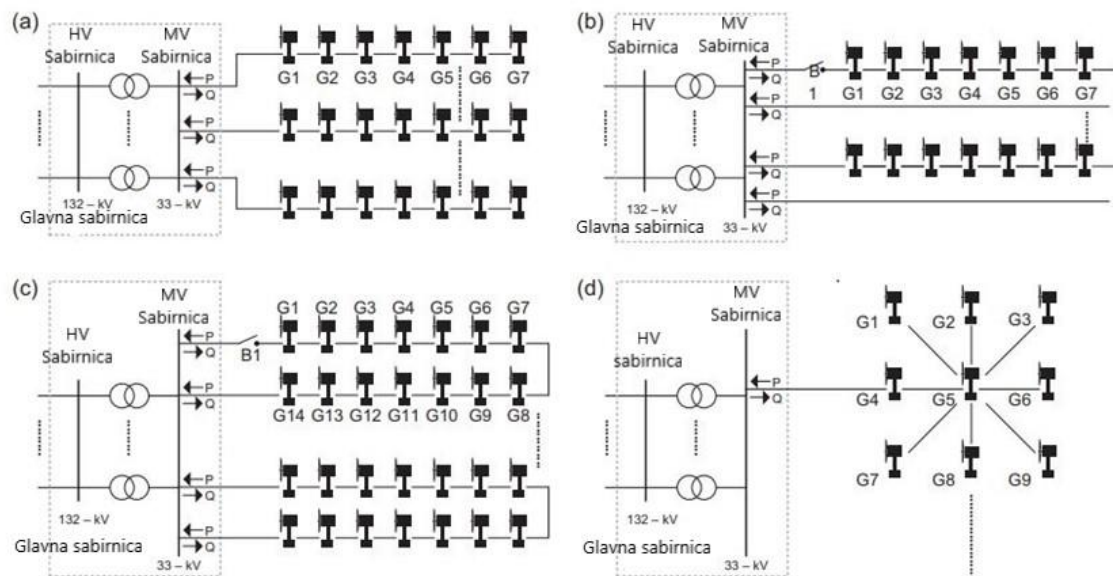
Slika 2.14 Presjek 110 kilovoltnog podmorskog kabela

Kabeli unutar jednog niza vjetroturbina koji su najbliži trafostanici nose ukupan iznos energije proizvedene od strane svih vjetroturbina povezanih u tom nizu. To zahtjeva veći kapacitet prenošenja struje ovih kabela. Ukupan broj vjetroturbina koji se mogu povezati u seriju stoga je ograničen maksimalnim kapacitetom prenošenja struje podmorskog kabela. Kako je već spomenuto, veći kapacitet prenošenja struje za kabele unutar vjetroelektrane može se postići ako se umjesto jednog kabela s tri jezgre (1x3) koriste tri kabela s jednom jezgrom (3x1). Međutim, dodatni troškovi moraju biti opravdani. Podmorski kabeli dostupni su u širokom rasponu presjeka koji se kreću od 95 do 1000 milimetara kvadratnih. Jedan od faktora koji određuje veličinu kabela sustava za prikupljanje je maksimalna količina struje koju se očekuje da će kabelski segment prenositi. Ovisno o rasporedu vjetroelektrane, unutar nje mogu se koristiti različite vrste poprečnih presjeka kabela.



Slika 2.15 Različiti presjeci kabela u „Lillgrund“ vjetroelektrani na pučini [11]

Slika 2.15 izvrsno prikazuje kako se poprečni presjek kabela povećava u odnosu na broj vjetroturbina unutar jednog niza. Kako kapacitet vjetroelektrana na pučini raste, adekvatnost električnog sustava postaje ključna. Učinkovitost, troškovi, pouzdanost i performanse cjelokupne vjetroelektrane uvelike će ovisiti o dizajnu električnog sustava. Opća funkcija električnog sustava za prikupljanje jest prikupiti energiju iz pojedinih vjetroturbina i maksimizirati ukupnu proizvodnju energije. Taj sustav sakupljanja može biti dizajniran koristeći različite rasporede vjetroturbina ovisno o veličini vjetroelektrane i željenom stupnju pouzdanosti navedenog sustava. Slika 2.16 prikazuje četiri osnovna dizajna.



Slika 2.16 Sustavi sakupljanja energije vjetroelektrane na pučini

Najjednostavniji raspored sustava prikupljanja energije unutar vjetroelektrane je radijalni dizajn (Slika 2.16.a)), u kojem je nekoliko vjetroturbina spojeno na jedan kabelski dovod unutar niza. Maksimalan broj vjetroturbina na svakom kabelskom dovodu određen je snagom generatora i poprečnim presjekom podmorskog kabela u nizu. Ovaj dizajn nudi prednosti jednostavnog upravljanja i relativno niskoj cijeni jer je ukupna duljina kabela manja, a moguća je i postupna promjena poprečnog presjeka kabela što je vjetroturbina udaljenija u nizu. Glavna mana ovog dizajna je njegova slaba pouzdanost jer, u slučaju kvara kabela ili sklopke u jednom dijelu niza postoji mogućnost da se spriječi izvoz električne energije svih sljedećih vjetroturbina, dakle onih udaljenijih od trafostanice.

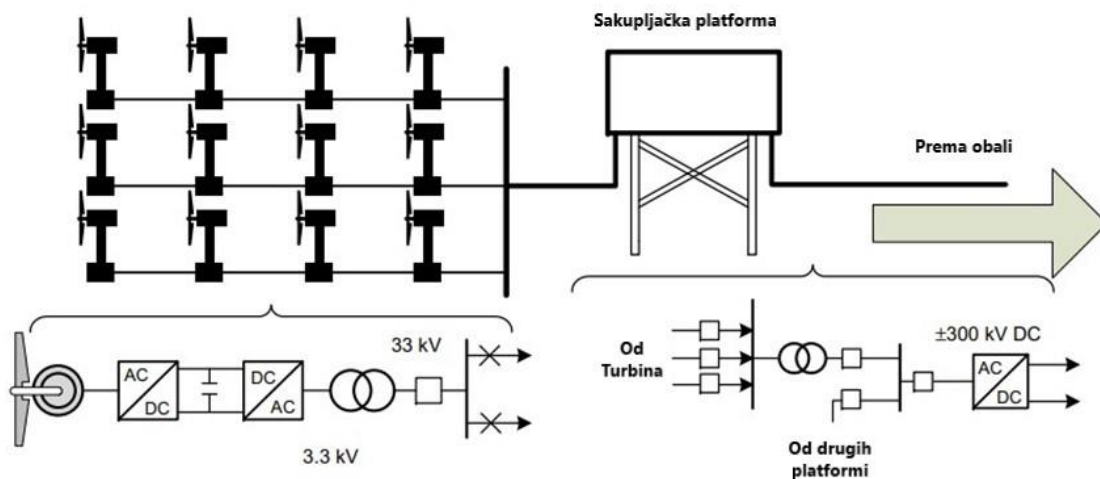
Dodavanjem dodatnog kabela, jednostruki prstenasti raspored (slika 2.16.b)) može riješiti neke probleme osiguravanja opskrbe koji se postavljaju kod radijalnog dizajna, tako što uključuju

rezervni put za protok energije unutar niza. Dodatna sigurnost dolazi troškom duljih kabela za određeni broj vjetroturbina i povećanih zahtjeva za kapacitet kabela kroz cijeli niz. Jednostruki prstenasti dizajn zahtjeva dodatni kabelski dovod od zadnje vjetroturbine do sabirnice. Taj kabel mora biti sposoban prenositi cijeli protok energije niza (npr. 35MW u nizu od sedam vjetroturbina snage 5MW) u slučaju kvara u primarnom vodu označenim sa slovom B1 (prikazan kao sklopka).

Slika 2.16.c) prikazuje dvostruki prstenasti dizajn. U ovoj konfiguraciji, zadnja vjetroturbina u jednom nizu povezana je sa zadnjom vjetroturbinom u sljedećem nizu (npr. G7 do G8 kako je prikazano na navedenoj slici. Ukoliko bi se dogodio kvar ilustriran točkom B1, podrazumijeva da kabeli moraju biti dizajnirani tako da mogu podnijeti dvostruko veće opterećenje od uobičajenog.

Zvezdasti dizajn (slika 2.16.d)) ima cilj smanjiti kapacitete kabela i osigurati visoku razinu pouzdanosti za cjelokupnu vjetroelektranu, budući da samo jedan kvar na kabelu utječe na jednu vjetroturbinu općenito. Troškovna posljedica ovog dizajna je složeniji zahtjev za vjetroturbina koji se nalazi u središtu zvijezde (to jest, vjetroturbina G5) [11].

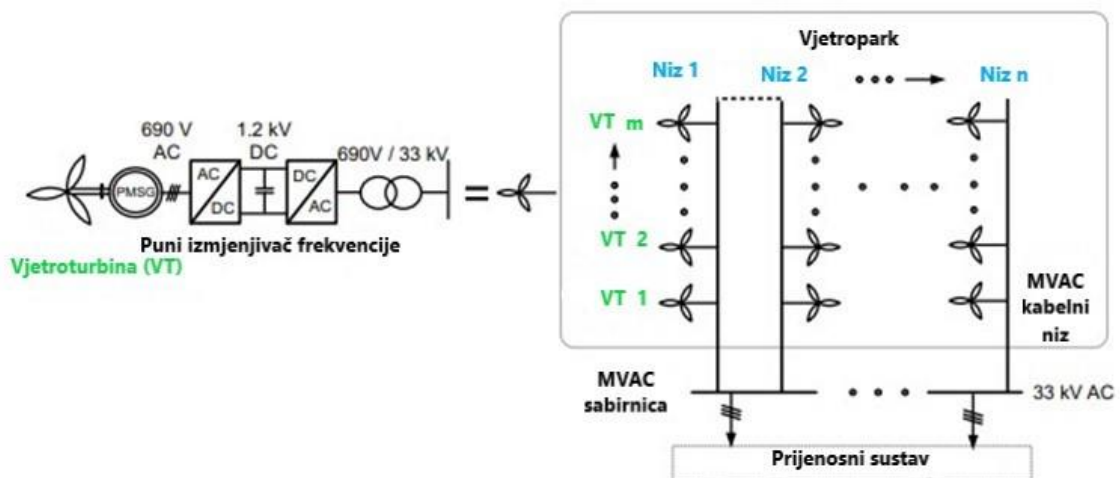
Bitno je naglasiti kako većina vjetroelektrana na pučini sadrži različite frekvencijske pretvarače, izmjenjivače i pretvarače. Ovisno o dizajnu i veličini vjetroelektrane, te vrsti instaliranih vjetroturbina, postoji potreba za pretvorbom oblika struje i napona uz prilagodbu frekvencije na onaj iznos koji odgovara mreži. Navedena pretvorba može se odvijati nekoliko puta ovisno o kakvoj se vrsti sakupljačkog i transmisijskog sustava radi, bilo izmjeničnog ili istosmjernog te ukoliko postoji potreba za ispravljanjem frekvencije. Spomenuti postupci mogu se odvijati unutar samih vjetroturbina ili na posebnim sakupljačkim platformama, ovisno o veličini i dizajnu vjetroelektrane.



Slika 2.17 Vjetroelektrana sa posebnom sakupljačkom platformom [11]

Na gore navedenoj slici može se vidjeti kako se na sakupljačkoj platformi odvija samo ispravljanje izmjenične struje u istosmjernu te se podiže napon na 300 kilovolti gdje se nakon toga šalje u obližnju trafostanicu. Pretvarač punog kapaciteta, koji prilagođava frekvenciju mreži, zajedno s transformatorom nalaze se unutar turbine. Kako je već prije navedeno ova konfiguracija može se izvesti na nekoliko načina ovisno o potrebi.

Sustavi prikupljanja vjetroelektrana koriste niz kabela kako bi povezali različite vjetroturbine zajedno, formirajući niz (engl. „string“). Sustavi prikupljanja vjetroelektrana mogu se temeljiti na tehnologijama izmjenične struje (AC) ili istosmjerne struje (DC). AC sustavi prikupljanja su zreli, dok su DC sustavi nešto noviji oblik tehnologije stvoreni s namjerom zauzimanja manje prostora od izmjeničnih.



Slika 2.18 MVAC (eng. „Medium Voltage Alternating Current“) sakupljački sustav [11]

Slika 2.18 prikazuje AC sustav prikupljanja s nizom kablova za prikupljanje električne energije proizvedene iz vjetroturbina s permanentnim magnetnim sinkronim generatorom (PMSG). U ovoj konfiguraciji, izlazna snaga svakog generatora vjetroturbine prvo se ispravlja iz izmjenične struje (AC) u istosmjernu struju (DC), a zatim se inverzno pretvara iz DC u AC koristeći pretvarač punog kapaciteta, pri čemu se prilagođava frekvencija. Kabeli niza rade pri srednjem naponu (MV, engl. „*Medium Voltage*“) od 33 ili 66 kV izmjenične struje (AC) i povezuju generatore vjetroturbina s MVAC (engl. „*Medium Voltage Alternating Current*“) sabirnicom. Nazivna snaga, P_{niza} , za jedan niz iznosi otprilike 35 MW za krug od 33 kilovolti. Broj nizova, n , spojen na sabirnicu ograničen je snagom kabela, S_k [11]:

$$S_k = \sqrt{3} I_n V_L \quad (2.1)$$

Pri linijskom naponu, V_L od 33 kV, možemo uzeti za primjer da nazivna struja, I_n , iznosi 2500 A i prema tome nizvodni kapacitet kabela S_k iznosi:

$$S_k = \sqrt{3} \times 2500 \text{ A} \times (33 \times 10^3) \text{ V}$$

$$S_k = 142 \text{ MVA}$$

Broj nizova, n , koji možemo spojiti na 33 kilovoltnu sabirnicu iznosi [11]:

$$N = \frac{S_k}{P_{niza}} = \frac{142 \text{ MVA}}{35 \text{ MW}} \approx 4 \quad (2.2)$$

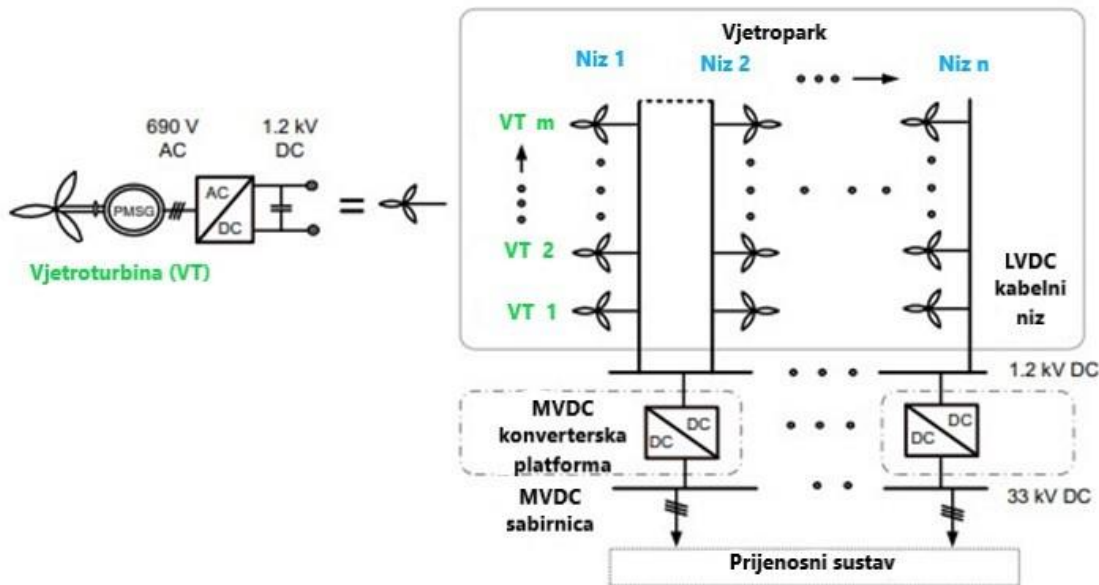
Broj vjetroturbina unutar nekog niza, m , ovisi o nazivnoj snazi, P_{vt} , svake pojedine vjetroturbine. Ako pretpostavimo da svaka pojedina vjetroturbina ima snagu od 5MW onda ukupan broj vjetroturbina, m , unutar vjetroturbina iznosi:

$$m = \frac{P_{niza}}{P_{vt}} = \frac{35 \text{ MW}}{5 \text{ MW}} = 7$$

Ukupan broj vjetroturbina, T_{mn} , spojen na sabirnici iznosi:

$$T_{mn} = m \times n = 28 \quad (2.3)$$

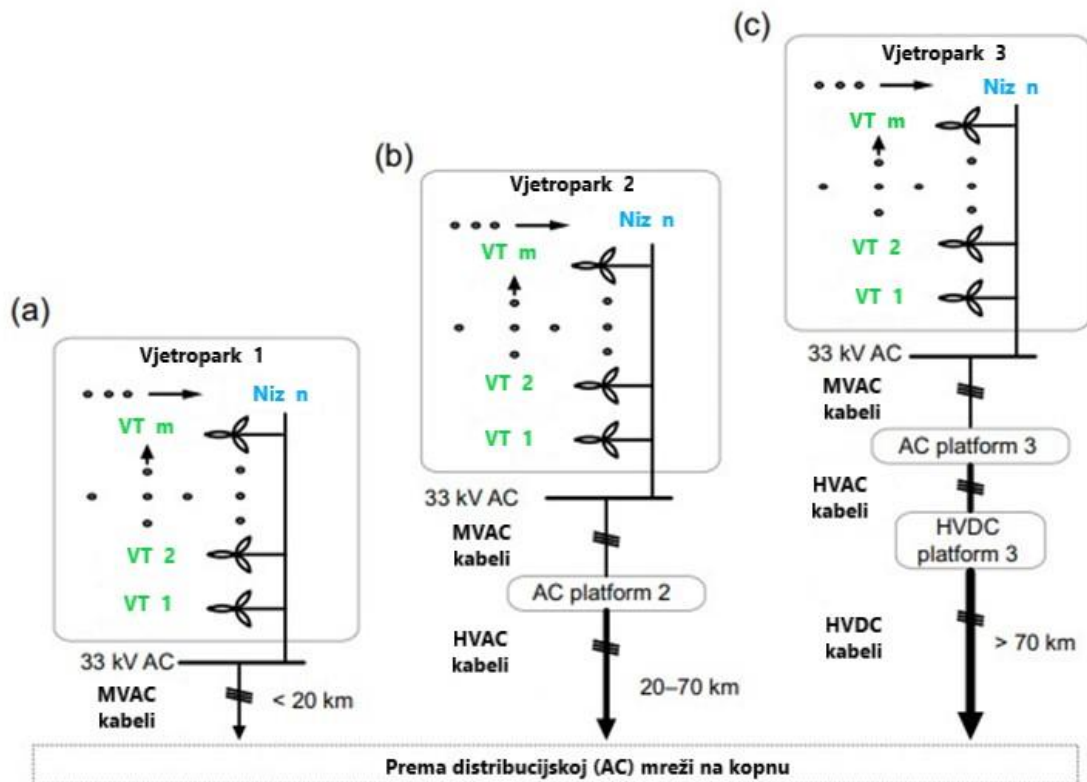
Sustavi prikupljanja temeljeni na istosmjerna (DC) tehnologiji prikupljaju električnu energiju unutar vjetroelektrane kabelima kojim teče istosmjerna struje. Sustavi kabela jednog niza istosmjerne struje mogu se temeljiti na srednjim i niskim naponima.



Slika 2.19 Niskonaponski DC sustav prikupljanja [11]

Slika 2.19 predstavlja shemu spajanja istosmjernog (DC) niskonaponskog sustava prikupljanja (LVDC, engl. „*Low Voltage Direct Current*“), gdje kabeli niza rade na niskom naponu od 1,2 kilovolti. U ovom rasporedu izlaz iz generatora je ispravljen iz izmjeničnog u istosmjerni oblik. LVDC nizovi povezuju generatore vjetroelektrane s pretvornicima srednjeg napona (MVDC), koji povećavaju naponski nivo prikupljanja na 33 kilovolti. U ovom slučaju pretvornici MVDC-a su instalirani na posebnim platformama. MVDC pretvornici mogu biti dodatni odmah unutar vjetroturbina, gdje bi cijeli sustav radio na 33 kilovoltnom naponu. Takav sustav naziva se srednje-naponski istosmjerni sustav prikupljanja [11].

Sustavi prijenosa energije vjetra s priobalnim postrojenjima koriste podmorske kabele za prijenos električne energije proizvedene na priobalnim vjetroelektranama do kopna te za povezivanje izmjeničnih (AC) mreža različitih zemalja. Slika 2.20 prikazuje tri ključne tehnologije za prijenos električne energije s priobaljem. To su: tehnologija srednjeg napona izmjenične struje (MVAC, engl. „*Medium Voltage Alternating Current*“), tehnologija visokog napona izmjenične struje (HVAC, engl. „*High Voltage Alternating Current*“) i tehnologija visokog napona istosmjerne struje (HVDC, engl. „*High Voltage Direct Current*“).



Slika 2.20 Tehnologije prijenosa električne energije unutar vjetroelektrane [11]

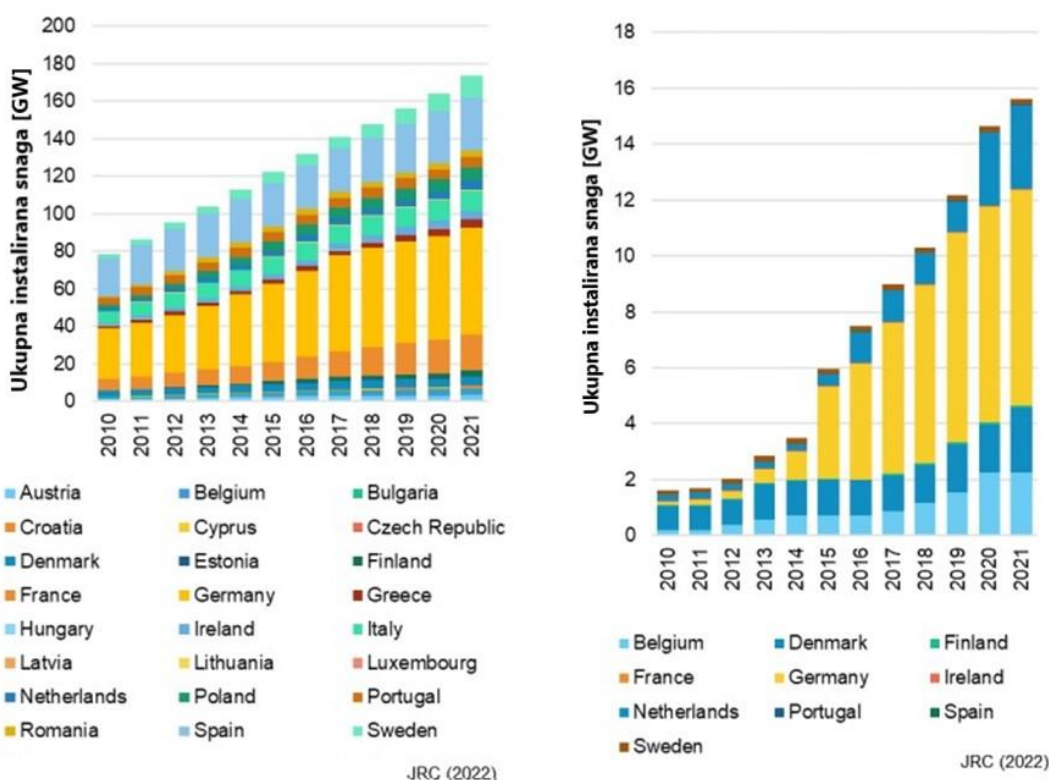
HVAC tehnologije su zrele i pogodne za podmorski prijenos električne energije na udaljenostima između 20 i 70 kilometara. Slika 2.20.b) prikazuje HVAC prijenosni sustav, gdje AC kabele niza povezuju vjetroelektranu s njezinom trafostanicom. Transformatori unutar trafostanica na pučini povećavaju naponski nivo prikupljanja s 33 kilovolti na 132 ili više kilovolti. HVAC izlazni kabele povezuju priobalne trafostanice s onima na kopnu i prenose ukupnu proizvedenu energiju na obalu. Mogu raditi na visokom naponu do 245 kilovolti i koriste kabele s tri jezgre (1x3-jezgre). Na udaljenostima prijenosa većim od 70 kilometara i naponima od 150 kilovolti i više, HVAC prestaje biti učinkovita opcija za prijenos. Prvenstveno zbog „skin“-efekta i ostalih parazitnih svojstava izmjenične struje koji dolazi do izražaja pri velikim udaljenostima. HVDC tehnologija ima sposobnost korištenja cijelog poprečnog presjeka vodiča te je zbog toga učinkovitije koristiti ovaj oblik tehnologije na većim udaljenostima [11].

3. TRENUTNO STANJE RAZVOJA VJETROELEKTRANA NA PUČINI

U nadolazećim poglavljima obratit će se pozornost na aktualne trendove u smislu razvoja električne energije koja dolazi iz vjetra i korištene tehnologije unutar vjetroelektrana s bazom na kućište vjetroturbine, dakle tehnologije generatora, prijenosnika i sličnih komponenti. Navesti će se nekoliko najvećih svjetskih proizvođača te usporediti proizvode koje nude.

3.1. Energija vjetra u Europskoj uniji

Zajednički istraživački centar Europske unije (JRC, engl. „*Joint Research Centre*“) redovito izdaje tehnički izvještaj znanstvene i stručne službe Europske komisije. Svrha mu je pružiti znanstvenu podršku temeljenu na dokazima kao potpora procesu donošenja europskih politika. Izdavanjem ovog tehničkog izvještaja dobiva se obnovljeni uvid u stanje tehnologija energije vjetra. Osim toga, unutar izvještaja su objašnjenje glavne karakteristike energije vjetra, s detaljnim razvojnim trendovima glavnih tehničkih pokazatelja na kopnu i priobalju.

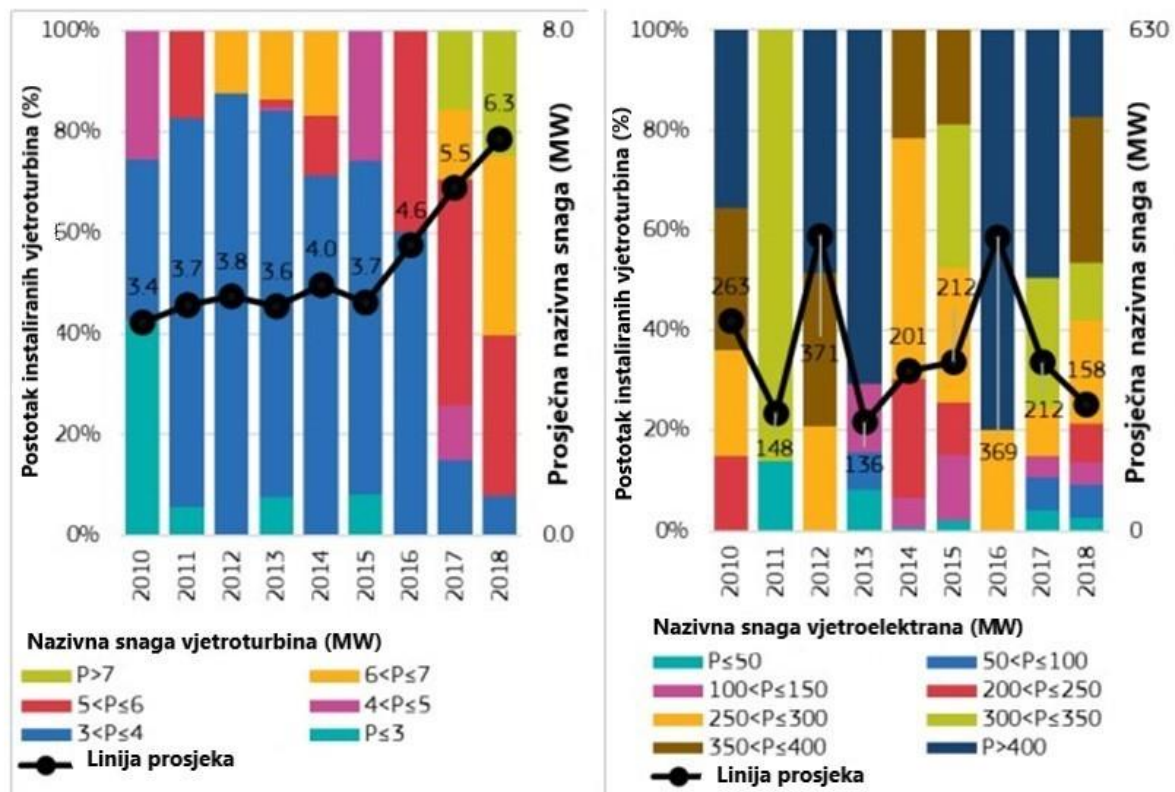


Slika 3.1 Ukupna instalirana snaga kopnenih (lijevo) vjetroelektrana i vjetroelektrana na pučini (desno) vjetroelektrana u EU [13]

Sa slike 3.1 jasno se može vidjeti konstantan rast instalirane snage vjetroelektrana na kopnu i pučini. Naravno, kako je tehnologija vjetroelektrana na pučini novija od onih na kopnu jasno se

vidi razlika u instaliranoj snazi i trendu razvoja, gdje se Njemačka ističe kao vodeća država po instaliranoj snazi vjetroelektrana na kopnu i pučini.

Kako se tehnologija u području vjetroelektrana razvija i potražnja za „čistom“ električnom energijom raste, logično je zaključiti da će i same vjetroturbine porasti u snazi.

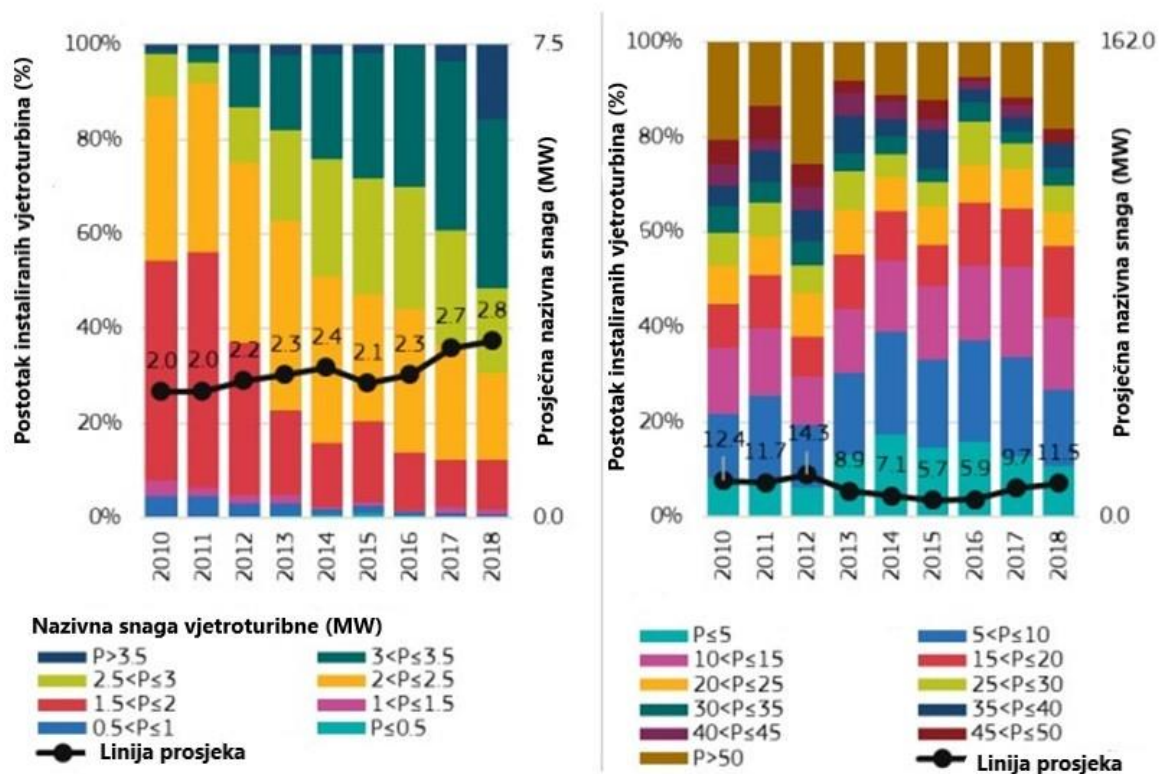


Slika 3.2 Razvoj nazivnih snaga vjetroturbina (lijevo) i vjetroelektrana na pučini (desno) [14]

Slika 3.2 daje jasan uvid u porast prosječne nazivne snage vjetroturbina korištene. Prosječna veličina projekta izražena u megawatima prikazana desnim grafom ne daje uvid u neki pravilni porast ili pad, niti buduću predvidljivost. Razlog stoji u tome što je svaki projekt sam po sebi različit od nekog drugog po mnoštvu parametara koji na kraju dovode do prikazane srednje vrijednosti. Parametri mogu biti različiti, no generalno se misli na površinsku veličinu projekta, financijsku raspoloživost te samu snagu vjetroturbina prilagođenu brzinama vjetra, koji direktno utječu na instaliranu snagu vjetroelektrane, a uostalom vjetroelektrana na pučini ima manje, stoga sama aritmetička sredina izgleda manje pravilna.

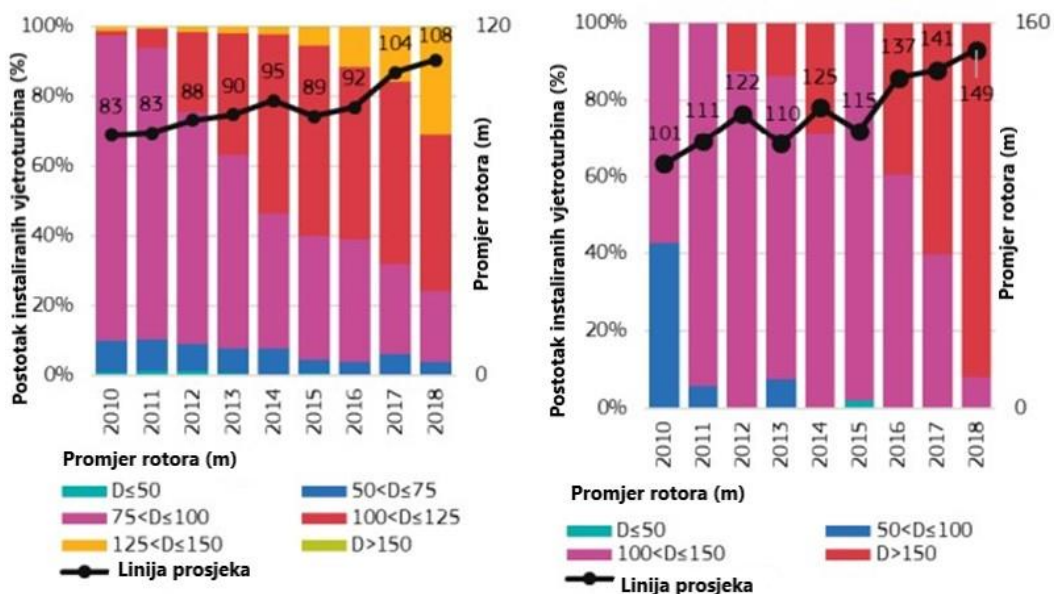
Uspoređujući nazivne snage pojedinih vjetroturbina na pučini s onima na kopnu jasno se vidi kako je snaga vjetroturbina na pučini znatno veća od onih na kopnu. Prosječna instalirana snaga vjetroelektrana na kopnu izgleda pravilnije. Razlozi tome mogu biti razni, no pretpostavka ležu u

tome što vjetroelektrana na kopnu ima više i faktori izgradnje su često manje varijabilni. Svi navedeni čimbenici pridonose pravilnijem izgledu grafa.



Slika 3.3 Razvoj nazivne snage vjetroturbina (lijevo) i vjetroelektrana na kopnu (desno) [14]

Slična je situacija s promjerom rotora vjetroturbina (Slika 3.4). Znatno su veći promjeri rotora vjetroturbina na pučini u usporedbi s onima kopnu. Vjetroturbine na pučini stacionirane su na otvorenom moru stoga im ne smetaju različite vrste raslinja koje jednim dijelom ograničavaju veličinu rotora vjetroturbina na kopnu.



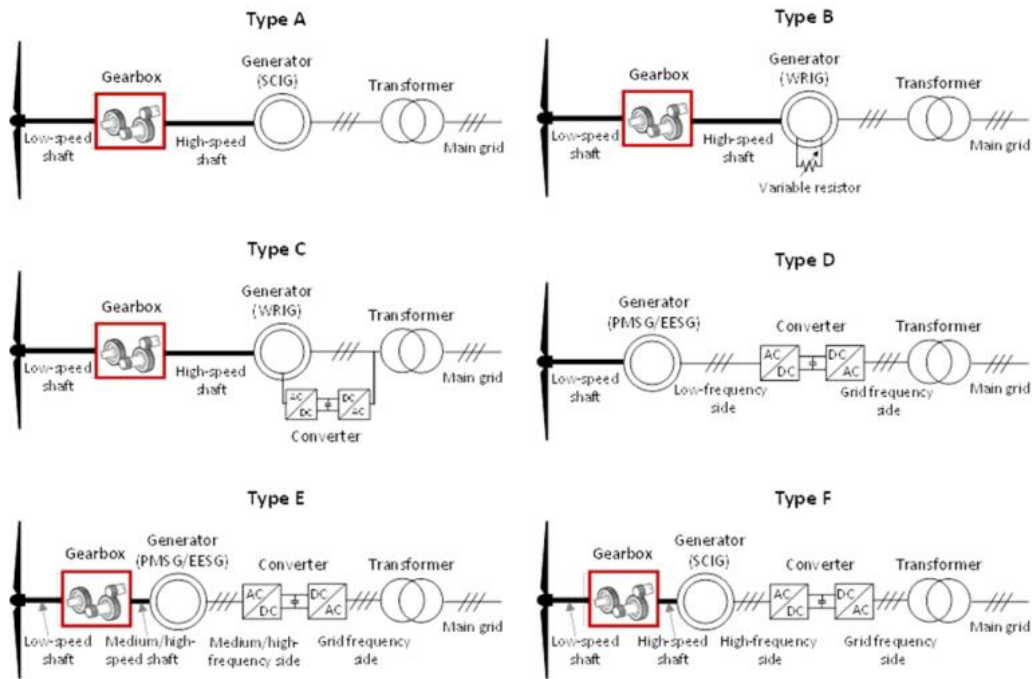
Slika 3.4 Usporedba promjera rotora vjetroturbin na kopnu (lijevo) i pučini (desno) [14]

Postoje različite vrste konfiguracija pogonskog sklopa unutar kućišta vjetroturbin, a svaka konfiguracija nosi svoje prednosti i nedostatke. Razvojem novih tehnologija u području energetske elektronike određeni tipovi pogonskih sklopova postaju više ekonomski isplativiji, a samim time popularniji. S obzirom da postoji više različitih konfiguracija pogonskih sklopova oni su svrstani pod različite tipove radi lakše nomenklature.

Type	Configuration	Gearbox/Gearless	Category
A	High-speed - Squirrel Cage Induction Generator (SCIG)	Gearbox	Geared high-speed WT
B	High-speed Wounded Rotor Induction Generator (WRIG)	Gearbox	
C	High-speed Doubly-Fed Induction Generator (DFIG)	Gearbox	
D-EE	Low-speed Electrically excited synchronous generator (EESG) with full power converter	Gearless (Direct Drive)	Direct drive WT
D-PM	Low-speed Permanent magnet synchronous generator (PMSG) with full power converter	Gearless (Direct Drive)	
E-EE	Medium/High-speed Electrically excited synchronous generator (EESG) with full power converter	Gearbox	Hybrid drive trains
E-PM	Medium/High-speed Permanent magnet synchronous generator (PMSG) with full power converter	Gearbox	
F	High-speed - Squirrel Cage Induction Generator (SCIG) with full power converter	Gearbox	

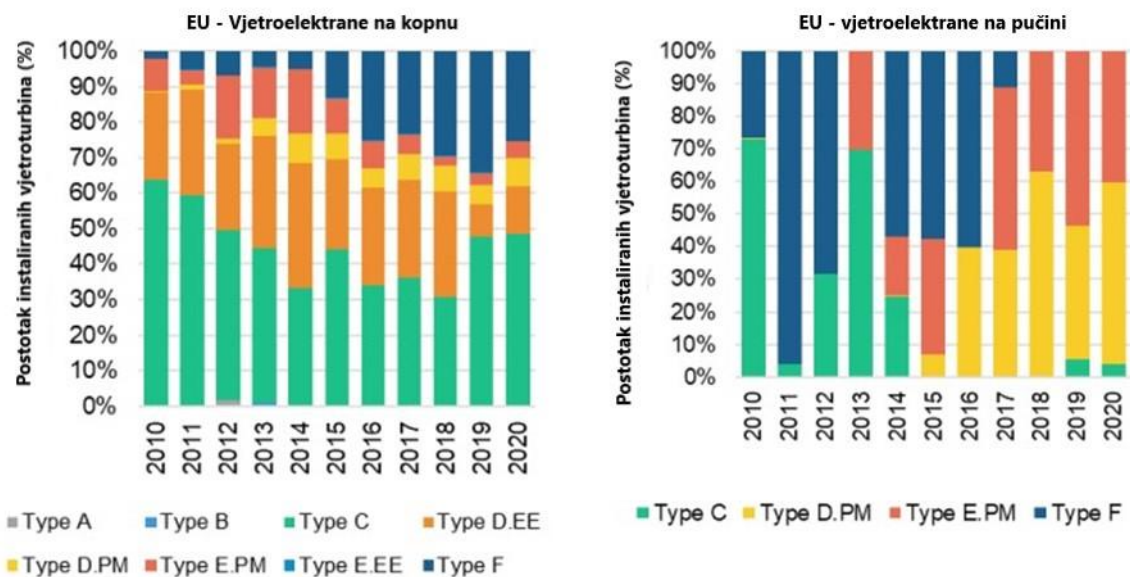
Slika 3.5 Vrste konfiguracija pogonskih sklopova vjetroturbin [14]

Slika iznad prikazuje sve vrste konfiguracija vjetroturbin abecednim redom od A do F zajedno s njihovim pod-kategorijama (prijevodi pojmova vezanih uz slike 3.5 i 3.6 nalaze se na kraju završnog rada).



Slika 3.6 Sheme spoja tipova konfiguracije pogonskih sklopova vjetroturbin [14]

Već je prije navedeno kako svaka vrsta konfiguracije sa sobom nosi svoje prednosti i nedostatke. S obzirom da su vjetroelektrane poznate po njihovom frekvencijskom utjecaju na mrežu, dodavanjem punog izmjenjivača frekvencije prilagođavamo izlaznu frekvenciju generatora onoj na mreži. Naravno, samim time, povećavamo troškove tako što dodajemo komponentu. Logično je zaključiti kako se sve vrti oko optimizacije troškova i konačne isplativosti.

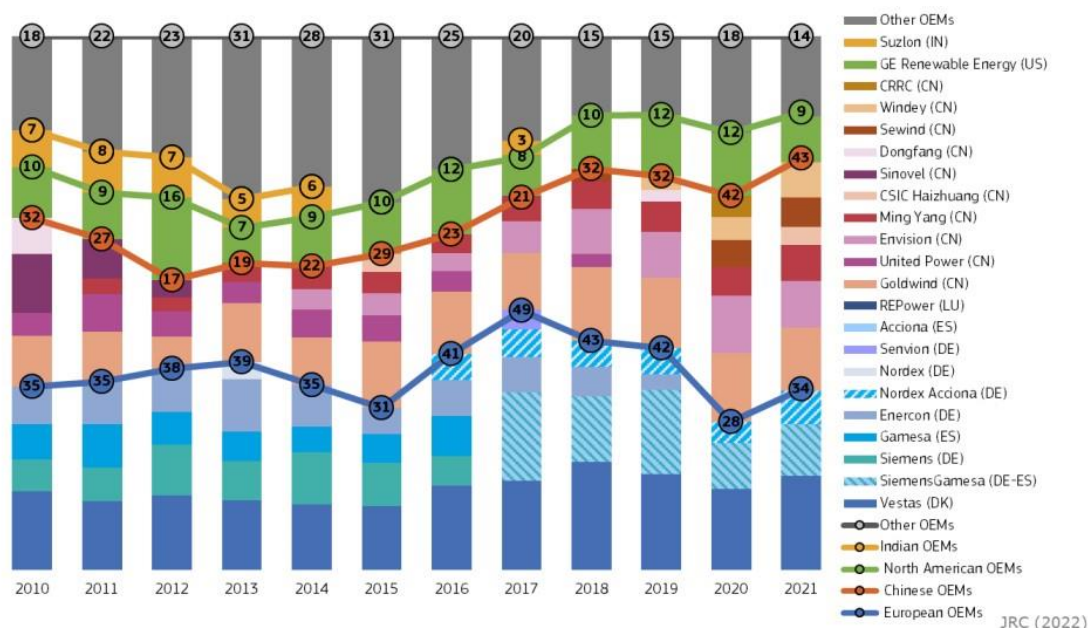


Slika 3.8 Godišnji instalirani kapacitet po tipu konfiguracije pogonskog sklopa vjetroturbin [13]

Na gore navedenoj slici jasno se vidi promjena popularnosti određenih tipova pogonskih sklopova kroz godine. Godine 2020., globalni dodaci kapaciteta uz uporabu pogonskih sklopova s trajnim magnetima iznosili su otprilike 17,2 GW za vjetroelektrane na kopnu i 4,9 GW za one na pučini. Posebno u vjetroelektranama na pučini, trajni magneti brže zamjenjuju konvencionalne namotaje rotora u generatorima jer omogućuju veću gustoću snage, smanjuju veličinu i težinu. Od 2017. godine, konfiguracije s trajnim magnetima su prevladavajući dizajn u vjetroelektranama na pučini unutar EU-e s tržišnim udjelima koji se kreću između 89% i 100%. Slično, globalni tržišni udjeli trajnih magneta iznose oko 72% za vjetroelektrane na pučini i 22% za vjetroelektrane na kopnu, što je posljedica rasta veličine turbina. Od 2018. godine, konfiguracije s trajnim magnetima također vode po tržišnom udjelu na kineskom tržištu vjetroelektrana na pučini (npr. 54% u 2020. godini). Može se očekivati da će potražnja za trajnim magnetima u kineskim vjetroelektranama na pučini uskoro dostići razine EU-a kako nove instalacije koriste modele s značajno povećanom nazivnom snagom (10MW i više) [14].

3.2. Usporedba proizvoda vodećih svjetskih proizvođača vjetroturbina

Europski proizvođači originalne opreme (OEM – engl. „*Original Equipment Manufacturer*“) u sektoru energije vjetra zauzimali su vodeću poziciju u posljednjim godinama. Tijekom 2021. godine, zauzeli su drugo mjesto iza kineskih OEM-ova prilikom analize deset najvećih OEM-ova prema tržišnom udjelu. Među prvih 10 OEM-ova u 2021. godini, kineski OEM-ovi su predvodili s 43% tržišnog udjela, slijede europske s (34%) i sjevernoameričke (9%) kopanije (slika 3.9).



Slika 3.9 Udio u tržištu deset najvećih OEM-ova u sektoru energije vjetra [13]

Od deset svjetskih najvećih OEM-ova, šest dolazi iz Kine, troje iz Europe i jedan iz Sjedinjenih Američkih Država. S tržišnim udjelom od 18%, danski *Vestas* ostaje na prvom mjestu, no kao i 2020., primjećuje se snažan udio novih instalacija koje koriste turbine kineskih OEM-ova i „*GE Renewable Energy*“ iz SAD-a. Ovaj najnoviji porast u kineskim instalacijama vjetroelektrana može se objasniti nizom novih politika usmjerenih prema integraciji obnovljive energije i prelasku s tarifa za otkup električne energije prema shemi potpora temeljenih na natjecajima. To zahtjeva da projekti odobreni prije 2018. godine budu povezani na elektroenergetsku mrežu najkasnije do kraja 2020. kako bi primili istekle tarife za otkup.

Analiza pozicije vodećih europskih OEM-ova (*Vestas*(DK), *SiemensGamesa RE* (DE-ES), *Nordex Acciona* (DE) i *Enercon*) prema globalnim regijama potvrđuje vodeću ulogu europskih tvrtki u sektoru energije vjetra. Tijekom 2021. godine, vodeći europski OEM-ovi isporučili su oko 90% instaliranih turbina u Europi, 56% u Sjevernoj Americi, 91% u Latinskoj Americi i 87% u Africi i Bliskom istoku. Izuzetak predstavlja tržište Azije i Pacifika, gdje vodeći europski OEM-ovi pokrivaju samo otprilike 7%. To je uglavnom zbog veličine kineskog tržišta kojim dominiraju kineski proizvođači.

Kineski proizvođači snažno su koncentrirani na svom domaćem tržištu. Od 2013. godine, probijanje stranih proizvođača bila je ispod 7% nove godišnje instalirane snage vjetroelektrana, što je smanjenje s 13% u 2010. godini. 2020. godine, samo 4.7% instalirane snage došlo je od proizvođača izvan Kine, pri čemu europske tvrtke čine oko 2.8%. Europske tvrtke osigurale su narudžbu za 1.5 GW vjetroelektrana na kopnu koje su instalirane do kraja 2020. godine. Tijekom 2021. godine, *SiemensGamesa RE* najavila je planove za prekid prodaje svojih vjetroturbina na kopnu u Kini, zadržavajući proizvodnju vjetroturbina na kopnu samo za izvoz na druga međunarodna tržišta. Europski proizvođači vjetroturbina i dalje prednjače po pitanju kvalitete i tehnološkog razvoja, no kineske tvrtke se brzo unaprjeđuju, posebno one koje proizvode ključne komponente turbina [13].

Kako su gore već navedeni najveći Europski, pa tako i svjetski proizvođači OEM-ova u nastavku će se predstaviti nekoliko njihovih proizvoda slične kategorije te prikazati njihove osnovne karakteristike.

NAZIV	NAZIVNA SNAGA [MW]	BRZINA UKLUČENJA [m/s]	BRZINA ISKLUČENJA [m/s]	NAZIVNA BRZINA VJETRA [m/s]	ŽIVOTNI VIJEK [god.]	PROMJER ROTORA [m]	POVRŠINA ROTORA [m ²]	VRSTA GENERATORA	IZLAZNI NAPON [V]	FREKVENCIJA [Hz]	Mjenjačka kutija
Simens Gamesa 4.x	5	/	/	10	25	132	13685	DFIG	690	50/60	da
Vestas V136-4.5	4,5	3	32	8,5	25-30	136	14527	DFIG	690	50/60	da
GE Haliade 150 - 6	6	3	25	10	25-30	150,95	17860	PMSG	900	50/60	ne
Nordex Delta 4000 N149/4.0-4.5	4,5	3	26	11,5	n≥20	149,1	17460	DFIG	660	50/60	da
Ming Yang SE 4.0-145/156	4	2,5	25	9,7	20	145	16505	PMSG	690	50/60	da

Slika 3.10 Pet proizvoda različitih proizvođača slične kategorije [15], [16], [17], [18], [19]

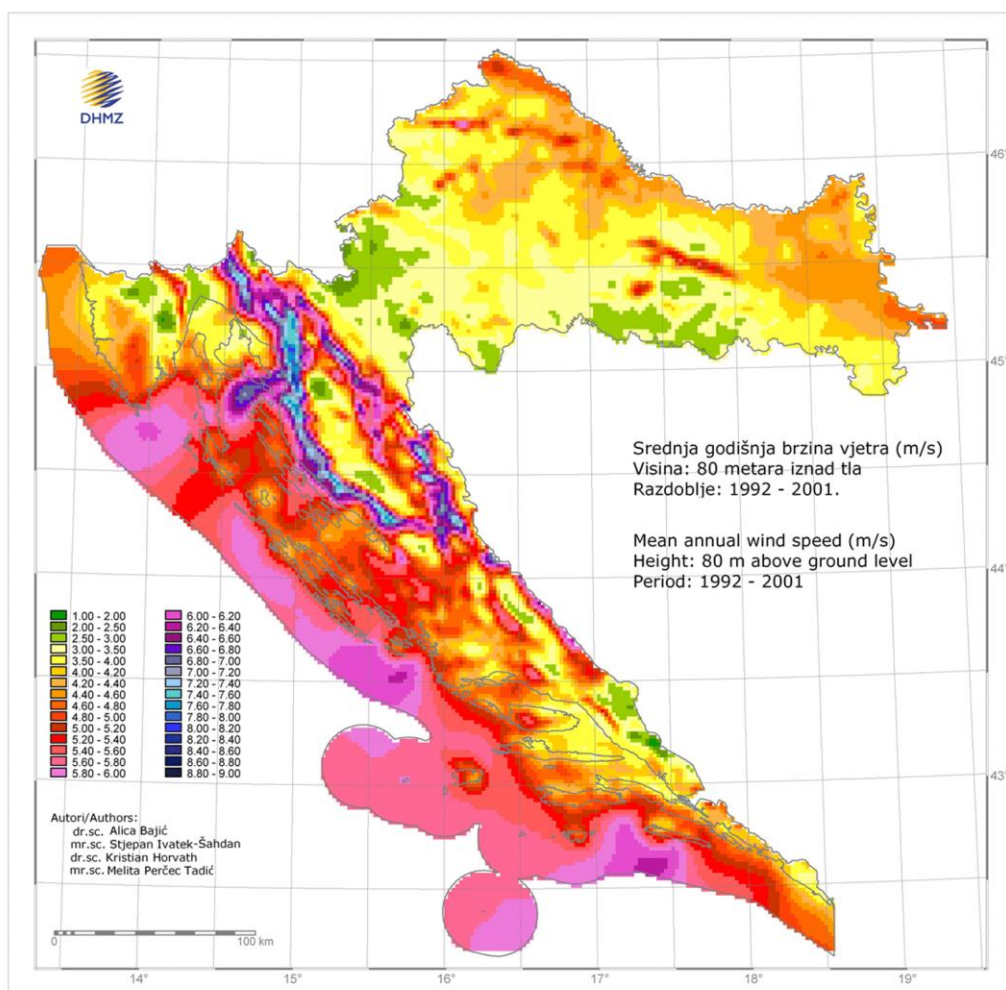
Na gore navedenoj slici prikazani su neki osnovni podaci koji potencijalni kupac traži prilikom odabira vjetroturbine. Postoje različiti dodatni podaci koji utječu na životni vijek ili integriranje vjetroturbine u mrežu koji se također mogu pronaći unutar navedenih tehničkih specifikacija. Navedeni proizvodi su relativno slični po gotovo svim parametrima i svi proizvođači nude velik broj različitih proizvoda kako bi zadovoljili različite potrebe kupaca.

4. PRIMJER ODABIRA LOKACIJE I PRORAČUNA INSTALIRANE SNAGE VJETROELEKTRANE NA JADRANU

U sljedećim poglavljima spomenut će se neki od osnovnih faktora o kojim se mora voditi računa prilikom odabira prikladne lokacije za izgradnju vjetroelektrane na Jadranu, te na osnovu odabrane lokacije provesti proračun faktora iskoristivosti instalirane snage na temelju odabira jednog od spomenutih proizvoda iz prijašnjeg poglavlja (3.2.).

4.1. Primjer odabira lokacije za izgradnju vjetroelektrane na Jadranu

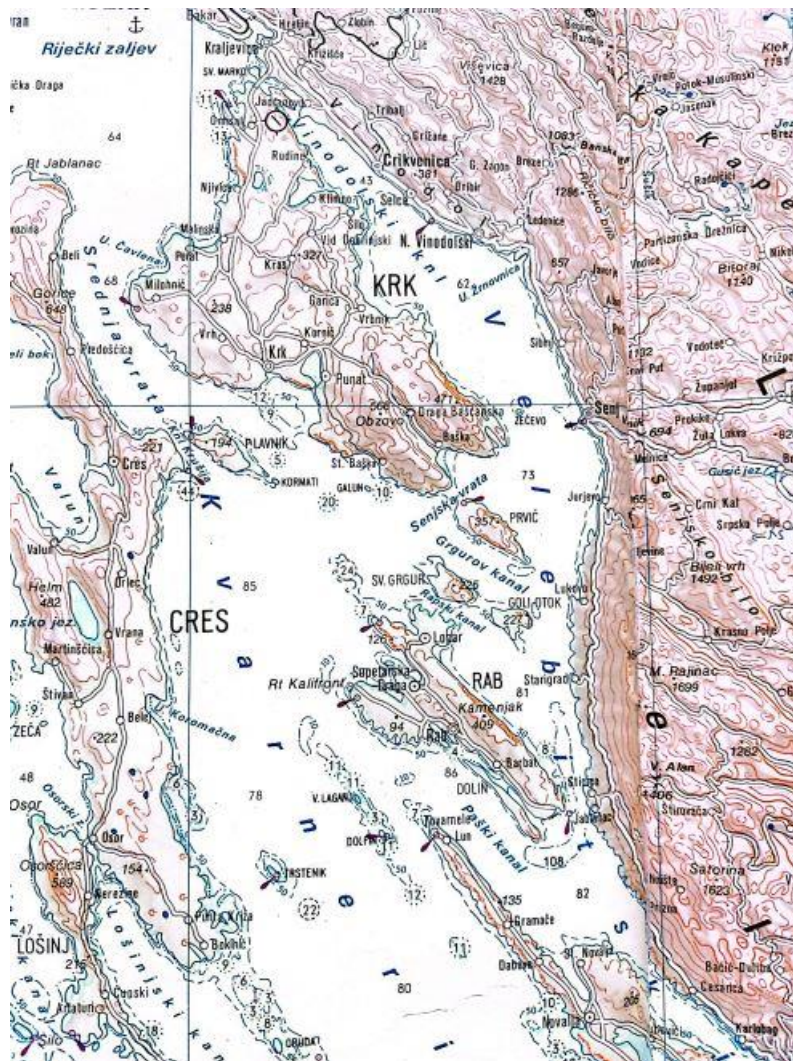
Prilikom odabira pogodne lokacije za potencijalnu izgradnju vjetroelektrane na pučini mora se uzeti u obzir dubina morskog dna, brzina vjetra, gustoća pomorskog prometa, utjecaj na lokalnu morsku floru i faunu te vizualni i akustični utjecaj na lokalnu populaciju. Državni hidrometeorološki zavod nam pruža uvid u brzine vjetra na području Jadranskog mora koje spada u državni teritorij Republike Hrvatske.



Slika 4.1 Srednja godišnja brzina vjetra na 80m visine iznad tla [20]

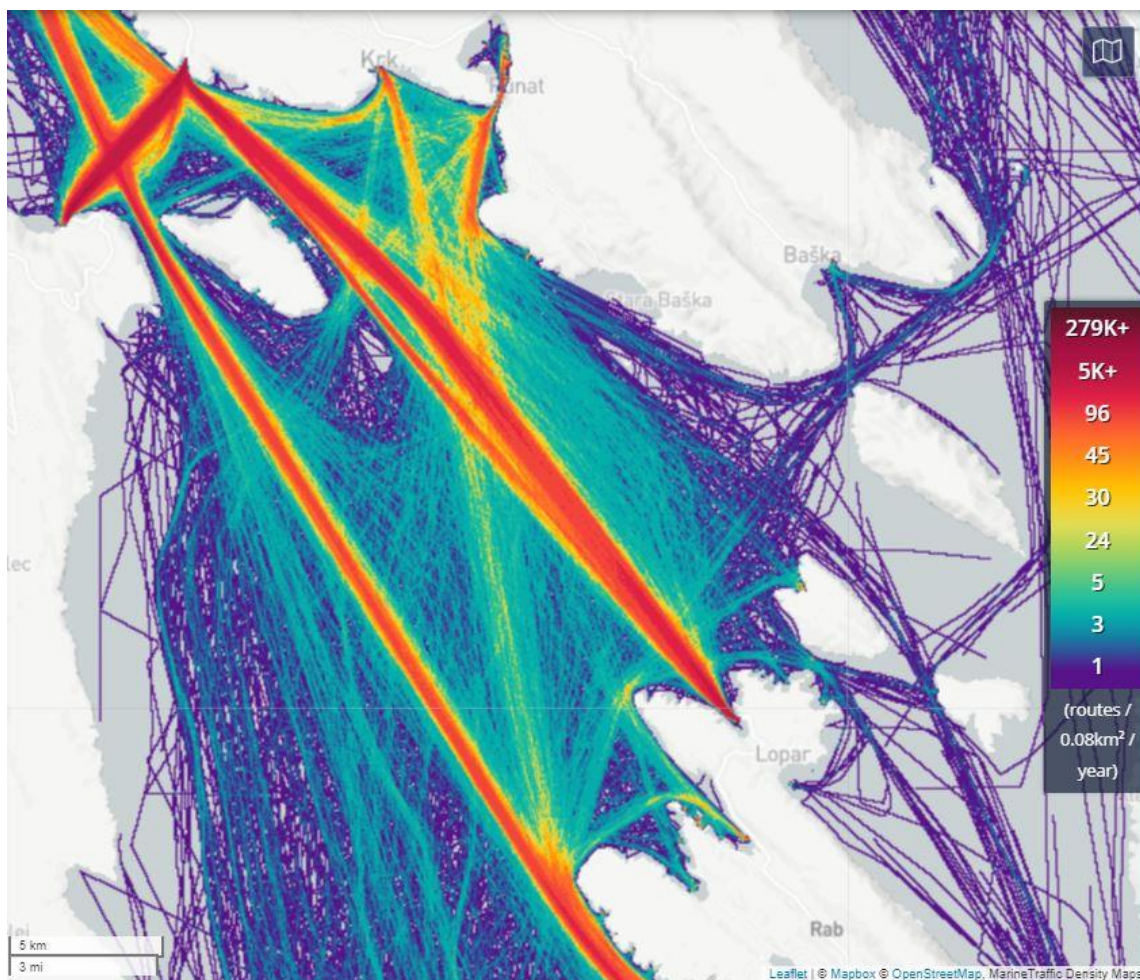
Slika 4.1 daje uvid u srednju godišnju brzinu vjetra na visini od 80m iznad tla. Uzimajući u obzir da su mjerenja odvijana u razdoblju od 10 godina možemo ih smatrati izuzetno preciznima te aktualnima i danas. Interesantno područje s obzirom na srednju godišnju brzinu vjetra je područje ispred „Senjskih vrata“. Nalazi se između otoka Raba, Cresa i Krka. Prije realizacije samog projekta svakako se preporuča detaljnija analiza uvjeta vjetra na navedenom području.

Naravno, kako smo već naznačili u uvodu poglavlja, mora se također uzeti u obzir dubina morskog dna i gustoća morskog prometa na izabranom području.



Slika 4.2 Geografski prikaz područja ispred Senjskih vrata [21]

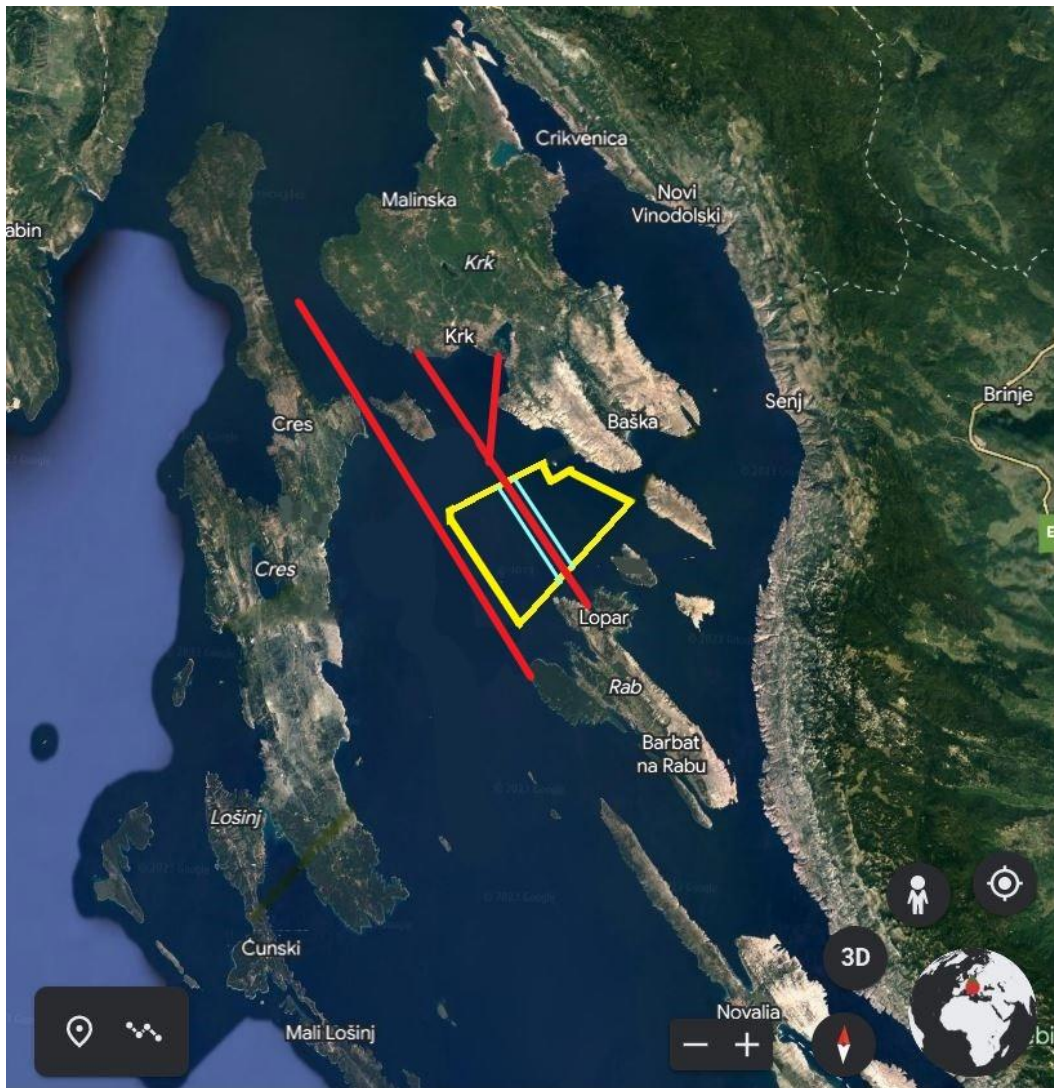
Slika 4.2 prikazuje dubinu morskog dna na navedenom području. Dubine prikazane na slici iznose od 10 do 24 metra što je izuzetno povoljno za izgradnju vjetroelektrane. Naravno, bitno je naglasiti važnost detaljne analize morskog dna kako bi se dobila točnija slika o dubinskim razinama navedenog područja. Kao treći važan faktor koji se mora uzeti u obzir prilikom odabira povoljne lokacije za izgradnju vjetroelektrane jest gustoća pomorskog prometa na toj lokaciji.



Slika 4.3 Gustoća pomorskog prometa [22]

Sa slike 4.3 može se vidjeti gustoća prometa na odabranoj lokaciji, gdje žarko crvene linije predstavljaju veću gustoću prometa a tamno plave rjeđu.

Uzimajući u obzir srednju godišnju brzinu vjetra, dubinu morskog dna, i gustoću prometnog toka na odabranom području dobijemo slijedeću sliku (Slika 4.4). Na navedenoj slici može se vidjeti žutom bojom označeno područje povoljne brzine vjetra, crvenom bojom su označene linije veliko gustoće prometa. Svjetlo plave linije označavaju proširenje crvene linije prometa jer brodovi ne putuju istom linijom već su raspoređeni po površini između te dvije svjetlo plave linije.



Slika 4.4 Google Earth slika lokacije s utjecajnim faktorima [23]

Uzimajući sve navedene faktore u obzir na kraju se dobije raspoloživa morska površina od otprilike 70 kvadratnih kilometara podijeljena na dva dijela kako je prikazano na slici 4.5.

Na početku poglavlja uz navedene faktore koji se uzimaju u obzir prilikom odabira lokacije spomenuti su još i utjecaj na lokalnu morsku floru i faunu te vizualni i akustični utjecaj. Mora se voditi računa da se prilikom izgradnje vjetroelektrane na narušava život lokalne morske flore i faune. Bušenje betonskih stupova vjetro turbine u morsko dno ima potencijal za izgradnju umjetnih grebena koji bi povoljno utjecali na život morske flore i faune, no počeci izgradnje su izrazito destruktivni te kao takvi mogu utjecati negativno. S obzirom da je navedena lokacija okružena naseljenim otocima treba voditi računa o vizualnom i akustičnom utjecaju na lokalno stanovništvo takvog jednog postrojenja. Kako se nebi izrazito narušila prirodna ljepota odabranog područja niti smetala lokalnom stanovništvu u njihovim svakodnevnim životima

preporuča se izgradnja manjeg postrojenja. Na taj način smanjuje se vizualni i akustični utjecaj odjednom.



Slika 4.5 Dvije raspoložive površine [23]

Na slici 4.5 može se vidjeti neoznačena površina koja dijeli prvu i drugu površinu na dva dijela. Svrha te površine bila bi omogućiti nastavak prometovanja brodova s obzirom da se radi o gustoj prometnoj liniji. Grubim mjerenjem pomoću „Google Earth“ alata dobije se veličina prve površine koja iznosi 26 kvadratnih kilometara i veličine druge koja iznosi 44 kvadratnih kilometara, dok je širina između površina otprilike dva kilometra cijelom dužinom.

4.2. Proračun faktora iskorištenja instalirane snage vjetroelektrane na Jadranu

Prilikom određivanja klasifikacije vjetroturbine potrebno je prilagoditi brzinu vjetra visinskim uvjetima u kojima se ona nalazi. Opće je poznata činjenica da se brzina vjetra povećava s povećanjem visine, a jedan od izraza koji se koristi za opisivanje te pojave glasi [2]:

$$v = v_0 \times \left(\frac{H}{H_0}\right)^\alpha \quad [m/s] \quad (4.1)$$

Gdje je:

v – brzina vjetra [m/s] na visini H [m]

v_0 – referentna brzina vjetra [m/s] na visini H_0 (najčešće je to visina od 10 m)

α – koeficijent trenja koji ovisi o površini terena na kojoj se mjeri brzina vjetra.

Atlas vjetra (Slika 4.2) daje uvid u srednje godišnje brzine vjetra. Na temelju odabira lokacije iz prijašnjeg poglavlja (4.1.) može se vidjeti da se unutar tog područja srednje godišnje brzine kreću od 7.6 m/s do 8.6 m/s na visini od 80 metara. U svrhu jednostavnijeg proračuna uzet će se aritmetička sredina navedenih mjerenja brzine vjetra koja iznosi 8.1 m/s. Kako su visine tornjeva vjetroturbina često veće od 80 metara brzina vjetra biti će potrebno prilagoditi prema relaciji (4.1).

Pretpostaviti će se da visina vjetroturbine iznosi 110 metara s obzirom da gotovo svaki proizvođač nudi podesivu visinu tornja te ju prilagođava mjestu izgradnje i uvjetima na toj lokaciji. Koeficijent trenja α iznosi 0.1 s obzirom da se radi o glatkom i ravnom terenu, dakle mirnoj vodi [2]. Uvrštavanjem sljedećih podataka u relaciju (4.1) izračunat će se brzina vjetra na visini od 110 metara dobije se izraz:

$$v = 8.1 \times \left(\frac{110}{80}\right)^{0.1}$$

Na kraju proračuna brzina vjetra na visini od 110 metara iznosi:

$$v = 8,36 \text{ m/s}$$

Nakon što se dobio uvid u uvijete vjetra u kojima će se nalaziti vjetroturbina potrebno je odabrati odgovarajuću vjetroturbinu. Na temelju dobivene brzine v (8.36 m/s) znamo da vjetroturbina spada u kategoriju IEC IIB stoga je potrebno prikladno odabrati vjetroturbinu po kojoj će se izvršiti proračun faktora iskorištenja instalirane snage. Za potrebe ovog izračuna koristit će se parametri vjetroturbine proizvođača Vestas, model: V136-4.5 MWTM IEC IIB [15].

Faktor iskorištenja instalirane snage (engl. „*Capacity factor*“) predstavlja omjer ukupne proizvede električne energije i električne energije proizvedene pod uvjetom da postrojenje radi pri nazivnoj snazi u nekom vremenskom periodu (najčešće jedna godina).

Izražava se prema sljedećoj relaciji [2]:

$$\eta_{P_n} = \frac{W_{god.}}{W_n} = \frac{W_{god.}}{P_n \times t} [\%] \quad (4.2)$$

Gdje je:

η_{P_n} - Faktor iskorištenja instalirane snage

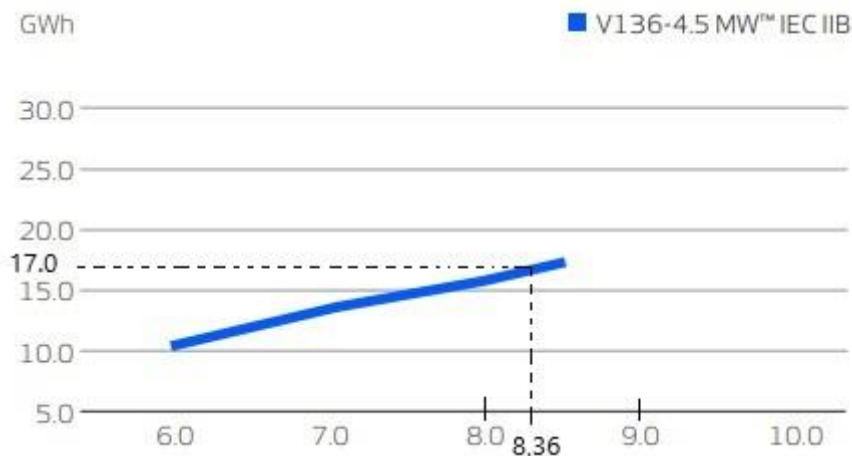
$W_{god.}$ – Godišnja proizvedena električna energija

W_n - Godišnja proizvedena električna energija pri nazivnoj snazi

P_n – Nazivna snaga vjetroturbine

t – Vrijeme (8760 sati, ako se radi o periodu od jedne godine)

Uvid o godišnjoj proizvedenoj energiji izraženoj u [GWh] može se pronaći u brošuri navedenog proizvoda (V136-4.5 MW™ IEC IIB) [15].



Slika 4.6 Godišnji prihodi električne energije u ovisnosti o brzini vjetra za navedeni proizvod [15]

Očitana vrijednost s grafa iznosi 17 GWh. Bitno je naglasiti da je navedeni iznos približno očitano s grafa te ne predstavlja točan proračun godišnje proizvodnje električne energije proizvoda.

Uvrštavanjem gore navedenih podataka u relaciju 4.2 dobije se sljedeći izraz:

$$\eta_{P_n} = \frac{17 \text{ GWh}}{4.5 \text{ MW} \times 8760 \text{ h}} = \frac{17 \times 10^9}{4.5 \times 10^6 \times 8760} = 0,4313$$

$$\eta_{P_n} = 43,13 \%$$

Prema Europskim standardima prosječni faktori iskorištenja instalirane snage vjetroturbine na pučini iznose otprilike 50%. Dobiveni rezultat spada u nešto niži rang tog prosjeka, no i dalje je zadovoljavajući.

Koristeći parametre sličnih proizvoda iz brošure [15] mogu se dobiti različiti faktori iskorištenja instalirane snage. Na primjer, proizvod V163-4.5 MWTM IEC IIIB ima faktor iskorištenja instalirane snage koji iznosi otprilike 61% što bi trebalo značiti da je taj proizvod bolji izbor za lokaciju navedenu pod prijašnjim poglavljem (4.1.). Naravno, to često nije slučaj. Navedeni proizvod spada u nižu kategoriju vjetra (IIIB) nego prijašnje odabrani što često znači da će njegov vijek trajanja biti znatno smanjen ukoliko bi se postavio na tu lokaciju. Bitno je naglasiti kako faktor iskorištenja instalirane snage nije jedini pokazatelj dobrog odabira vjetroturbine za neku lokaciju, već je jedan od mnogih. Kako bi se dobio najbolji mogući faktor iskorištenja potrebna je detalja računska optimizacija vjetroturbine prilagođena uvjetima u kojima bi bila stacionirana.

Prema očitanoj iznosu iz grafa (slika 4.6) jedno manje postrojenje od deset vjetroturbina ima sposobnost proizvodnje 170 GWh električne energije godišnje. Kako bi se navedeni broj bolje mogao predočiti potrebno ga je staviti u određenu perspektivu. Naime, s internetskog portala „Strujaplin“ dobiva se uvid u prosječnu potrošnju električne energije prosječnog hrvatskog kućanstva koje iznosi 3500 kWh godišnje [24]. Jednostavnim izračunom možemo odrediti koliko kućanstava ovo postrojenje ima sposobnost napajanja:

$$N = \frac{E_p}{E_{ku}} \quad (4.3)$$

Gdje je:

N – Broj napajanih kućanstava

E_p – Proizvedene energija cijelog postrojenja

E_{ku} – Potrošena energija jednog kućanstva

Uvrštavanjem navedenih parametara u relaciju (4.3) dobije se sljedeće:

$$N = \frac{170 \times 10^9}{3500 \times 10^3} \approx 48.527$$

Dakle, navedeno postrojenje ima sposobnost napajanja 48.527 kućanstava. Naravno, bitno je naglasiti da u ovom grubom proračunu nisu uvaženi različiti gubitci u mreži koji se pojavljuju prilikom prijenosa električne energije.

Poštujući preporučeni razmak između vjetroturbina naznačen u poglavlju (2.3.) uz promjer rotora odabrane vjetroturbine (136 metara) dobije se zauzeta površina od otprilike desetak kvadratnih

kilometara za cijelo postrojenje. Preostaje još 60 kvadratnih kilometara slobodne površine s kojom se može raspolagati u skladu s raznim interesima vezani uz proširenje postrojenja ili sličnim zahvatima.

5. ZAKLJUČAK

Koncept pretvorbe energije vjetra u električnu energiju star je preko 100 godina, gdje vjetroelektrane na pučini predstavljaju nešto noviju stranicu u knjizi velike svjetske energetske tranzicije. Unatoč izazovima poput dubine mora, utjecaja na mrežu, vremenskim uvjetima na moru i različitim regulatornim pitanjima vjetroelektrane na pučini predstavljaju jedan od ključeva ostvarivanja energetske tranzicije. Njihov potencijal za ostvarivanje održive i čiste energije ne smije se zanemariti. Na godišnjoj razini usavršavaju se brojne postojeće tehnologije i postižu se različite inovacije u kontekstu novih tehnologija. Kako bi se postigli ciljevi različitih emisijskih standarda potrebno je nastaviti s istraživanjem, razvojem i suradnjom s drugim državama s ciljem svladavanja različitih prepreka i iskorištavanjem ogromnog potencijala kojeg vjetroelektrane na pučini nude. Odgovor na pitanje financijske isplativosti takvih projekata bazira se na konstantnoj ravnoteži između opravdanosti korištenja novih tehnologija s ciljem energetske učinkovitosti i samih energetske gubitaka. Ovaj način učinkovitog raspolaganja s financijskim sredstvima s ciljem kompromisa primjenjuje se u svim aspektima izgradnje. Prikladnim odabirom lokacije, vjetroturbine, načinom međusobnog i mrežnog spajanja, te učinkovitim procesom instalacije (kako je naznačeno u poglavljima završnog rada) garantira financijsku isplativost određenog projekta kroz nekoliko godina. Bitno je naglasiti kako vjetroelektrane na pučini predstavljaju samo jedan od alata kojim se čovječanstvo može služiti za postizanje prvo nacionalne a potom svjetske CO_2 neutralnosti. Naša obaveza je podržati njihov daljnji razvoj kako bismo stvorili svijet u kojemu su zadovoljene sve energetske potrebe bez ugrožavanja okoliša i života budućih generacija.

PRIJEVOD POJMOVA I KRATICA VEZANIH UZ SLIKE 3.5 I 3.6

„*Type A*“ – Tip A

„*High speed*“ – Visoka brzina

„*Medium speed*“ – Umjerena brzina

„*Low speed*“ – Niska Brzina

„*Shaft*“ – Vratilo

„*SCIG (Squirrel Cage Induction Generator)*“ – Asinkroni generator s kaveznim rotorom

„*WRIG (Wounded Rotor Induction Generator)*“ – Indukcijski generator s namotanim rotorom

„*EESG (Electrically Excited Synchronous Generator)*“ – Električki uzbuđen sinkroni generator

„*PMSG (Permanent Magnet Synchronous Generator)*“ – Sinkroni generator s permanentnim magnetom

„*DFIG (Doubly-Fed Induction Generator)*“ – Dvostruko napajani asinkroni generator

„*Variable resistor*“ – Promjenjivi otpornik

„*Converter*“ – Pretvarač

„*Gearbox*“ – Mjenjačka kutija

„*Gearless*“ – Bez mjenjačke kutije

„*Direct drive train*“ – Izravni pogonski sklop

„*Hybrid drive train*“ – Hibridni pogonski sklop

„*Low-speed shaft*“ – Sporo-okretno vratilo

„*High-speed shaft*“ – Brzo-okretno vratilo

„*Transformer*“ – Transformator

„*Low frequency side*“ – Strana niske frekvencije

„*Medium frequency side*“ – Strana srednje frekvencije

„*High frequency side*“ – Strana visoke frekvencije

„*Grid frequency side*“ – Strana mrežne frekvencije

„*Main grid*“ – Glavna mreža

LITERATURA

- [1] B. Liščić, V. Čorić, I. Senjanović, H. Kozmar, M. Tomić i N. Hadžić, »Off shore Wind Power Plant in the Adriatic Sea: An Opportunity for the Croatian Economy,« <https://hrcak.srce.hr/file/190340>, pp. 103-110, 2014. [Pokušaj pristupa 19.6.2023.]
- [2] P. D. Šljivac i D. D. Topić, Princip rada vjetroagregata, Osijek: Sveučilište Josipa Juraj Strossmayera u Osijeku, Fakultet elektrotehnike, računarstva i informacijskih tehnologija Osijek, 2018..
- [3] Ghost456, »Wikipedia,« 8 travanj 2022. Dostupno na: https://commons.wikimedia.org/wiki/File:Offshore_wind_foundation_types.svg. [Pokušaj pristupa 19.6.2023].
- [4] »Scholarly Community Encyclopedia,« Dostupno na: <https://encyclopedia.pub/entry/39927>. [Pokušaj pristupa 22.8.2023].
- [5] M. Kaptan, B. Skaare, Z. Jiang i M. C. Ong, »Analysis of spar and semi-submersible floating wind concepts with respect to human exposure to motion during maintenance operations,« *Volume 83*, 2022.
- [6] »RECHARGE global news and intelligence for the Energy Transition,« 2 Studeni 2019. Dostupno na: <https://www.rechargenews.com/wind/will-wind-wake-slow-industrys-ambitions-offshore-/2-1-699430>. [Pokušaj pristupa 19.6.2023].
- [7] »Triton Knoll Offshore Wind Farm generates first power,« 13 2021. Dostupno na: <https://www.tritonknoll.co.uk/triton-knoll-offshore-wind-farm-generates-first-power/>. [Pokušaj pristupa 21.6.2023].
- [8] »KNUD E. HANSEN,« Dostupno na: <https://www.knudehansen.com/reference/pacific-orca-pacific-osprey/>. [Pokušaj pristupa 21.6.2023].
- [9] *Wind farm assembly of the coast of Sylt - Millimeter work in all weathers / Full Documentary* >> <https://youtu.be/RqdE53JhJ4E> <<. [Film]. Njemačka: WELT Documentary, 2021.[Pokušaj pristupa 21.6.2023]

- [10] Z. Jiang, »Research Gate,« travnja 2021. Dostupno na: https://www.researchgate.net/publication/348834477_Installation_of_offshore_wind_turbines_A_technical_review. [Pokušaj pristupa 21.6.2023.]
- [11] W. P. S. i. E. N. 92, Offshore Wind Farms Technologies, Design and Operation, Edited by: Chong Ng and Li Ran, 2016.
- [12] »ZMS CABLE,«. Dostupno na: <https://www.zmscable.com/zms-cables/Power-Cable/XLPE-PVC-Insulated-Power-Cable>. [Pokušaj pristupa 17.7.2023.]
- [13] T. G. A. L. S. K. A. M. A. I. E. S. D. J. O. G. E. Telsnig, »Clean Energy Technology Observatory: Wind Energy in the European Union – 2022 Status Report on Technology,«, , Dostupno na: https://joint-research-centre.ec.europa.eu/index_en. [Pokušaj pristupa 12.8.2023.]
- [14] T. Telsing, »Wind Energy Technology Development Report 2020, EUR 30503 EN, Publications Office of the European Union, Luxembourg,« 2020., Dostupno na: <https://publications.jrc.ec.europa.eu/repository/handle/JRC123138?mode=full>. [Pokušaj pristupa 12.8.2023.]
- [15] Vestas, Dostupno na: <https://www.vestas.com/en/products/4-mw-platform/v136-4-5-mw>. [Pokušaj pristupa 15.8.2023.]
- [16] Simens Gamesa, Dostupno na: <https://www.siemensgamesa.com/products-and-services/onshore/wind-turbine-sg-5-0-132>. [Pokušaj pristupa 15.8.2023.]
- [17] General Electric, Dostupno na: <https://www.ge.com/renewableenergy/wind-energy/offshore-wind/offshore-turbine-haliade-150-6mw>. [Pokušaj pristupa 15.8.2023.]
- [18] M. Yang, Dostupno na: <http://www.myse.com.cn/en/cplb/info.aspx?itemid=579>. [Pokušaj pristupa 15.8.2023.]
- [19] SE. NORDEX, Dostupno na: https://www.zuidenwind.org/wp-content/uploads/2020/07/E0004109668_8_CC01_EN_Technical-description.pdf. [Pokušaj pristupa 15.8.2023.]

- [20] »Državni hidrometeorološki zavod - DHMZ,« 1992. - 2001.. . Dostupno na: https://meteo.hr/klima.php?section=klima_hrvatska¶m=k1_8. [Pokušaj pristupa 27.6.2023.].
- [21] d. i. g. Ivan Bertić, VELIKI GEOGRAFSKI ATLAS JUGOSLAVIJE, Zagreb: Sveučilišna naklada Liber, 1987..
- [22] »MarineTraffic,«Dostupno: <https://www.marinetraffic.com/en/ais/home/centerx:14.7/centery:44.9/zoom:11>. [Pokušaj pristupa 29.6.2023].
- [23] »Google Earth,« Google LLC,. Dostupno na: <https://earth.google.com/web/>. [Pokušaj pristupa 27.6.2023.].
- [24] H. elektroprivreda, »StrijaPlin,«. Dostupno na: <https://strujaplin.com/faq/uredaji-najvecapotrosnja-struje>. [Pokušaj pristupa 19.8.2023.]

SAŽETAK

U ovom završnom radu pobliže je opisan pojam vjetroelektrane na pučini. Drugo poglavlje završnog rada posvećuje se opisu samog dizajna vjetroturbine i vjetroelektrane u cijelosti, uključujući proces instalacije i način međusobnog ili mrežnog spajanja vjetroturbina. Treće poglavlje daje uvid u trenutno stanje razvoja s navedenim najvećim svjetskim proizvođačima komponenti vjetroturbina. Unutar četvrtog poglavlja nalazi se primjer odabira prikladne lokacije na području Jadrana zajedno s proračunom faktora iskorištenja instalirane snage na temelju odabrane vjetroturbine i uvjetima vjetra na toj lokaciji. Konačno poglavlje završnog rada predstavljeno je zaključkom u koju su sumirana sva pronalaženja unutar završnog rada.

ABSTRACT

In this final thesis, the concept of offshore wind farms is examined in greater detail. The second chapter of the thesis is dedicated to elaborating on the design of wind turbines and wind farms as a whole, including the installation process and methods of interconnecting or grid-connecting wind turbines. The third chapter provides insight into the current state of development, with a focus on the world's largest manufacturers of wind turbine components. Within the fourth chapter, an example is provided regarding the selection of a suitable location in the Adriatic region, along with calculating the capacity factor based on the chosen wind turbine and the wind conditions at this location. The concluding chapter of the final thesis presents a summarized conclusion of all the findings throughout the paper.