

Lokalni upravljački panel za frekventni pretvarač

Pavlović, Mario

Undergraduate thesis / Završni rad

2023

Degree Grantor / Ustanova koja je dodijelila akademski / stručni stupanj: **Josip Juraj Strossmayer University of Osijek, Faculty of Electrical Engineering, Computer Science and Information Technology Osijek / Sveučilište Josipa Jurja Strossmayera u Osijeku, Fakultet elektrotehnike, računarstva i informacijskih tehnologija Osijek**

Permanent link / Trajna poveznica: <https://um.nsk.hr/um:nbn:hr:200:433835>

Rights / Prava: [In copyright](#) / [Zaštićeno autorskim pravom.](#)

Download date / Datum preuzimanja: **2024-07-15**

Repository / Repozitorij:

[Faculty of Electrical Engineering, Computer Science and Information Technology Osijek](#)



**SVEUČILIŠTE JOSIPA JURJA STROSSMAYERA U OSIJEKU
FAKULTET ELEKTROTEHNIKE, RAČUNARSTVA I
INFORMACIJSKIH TEHNOLOGIJA OSIJEK**

Sveučilišni studij

**LOKALNI UPRAVLJAČKI PANEL ZA FREKVENTNI
PRETVARAČ**

Završni rad

Mario Pavlović

Osijek, 2023.

**FERIT**FAKULTET ELEKTROTEHNIKE, RAČUNARSTVA
I INFORMACIJSKIH TEHNOLOGIJA **OSIJEK****Obrazac Z1P - Obrazac za ocjenu završnog rada na preddiplomskom sveučilišnom studiju**

Osijek, 31.08.2023.

Odboru za završne i diplomske ispite

Prijedlog ocjene završnog rada na preddiplomskom sveučilišnom studiju

Ime i prezime Pristupnika:	Mario Pavlović
Studij, smjer:	Sveučilišni prijediplomski studij Elektrotehnika i informacijska tehnologija
Mat. br. Pristupnika, godina upisa:	4869, 29.07.2020.
OIB Pristupnika:	02093458677
Mentor:	izv. prof. dr. sc. Marinko Barukčić
Sumentor:	dr. sc. Tin Benšić
Sumentor iz tvrtke:	
Naslov završnog rada:	Lokalni upravljački panel za frekventni pretvarač
Znanstvena grana rada:	Elektrostrojarstvo (zn. polje elektrotehnika)
Zadatak završnog rad:	Proučiti rad frekventnih pretvarača. Proučiti nadređene metode upravljanja fekventnih pretvarača. Potrebno je izraditi upravljački panel za frekventni pretvarač za pokretanje, zaustavljanje, reverziranje, promjenu reference i režima regulacije. Ispitati rad frekventnog pretvarača korištenjem lokalnog upravljačkog panela. Sumentor: dr.sc.Tin Benšić
Prijedlog ocjene završnog rada:	Izvrstan (5)
Kratko obrazloženje ocjene prema Kriterijima za ocjenjivanje završnih i diplomskih radova:	Primjena znanja stečenih na fakultetu: 3 bod/boda Postignuti rezultati u odnosu na složenost zadatka: 3 bod/boda Jasnoća pismenog izražavanja: 2 bod/boda Razina samostalnosti: 3 razina
Datum prijedloga ocjene od strane mentora:	31.08.2023.
Datum potvrde ocjene od strane Odbora:	08.09.2023.
Potvrda mentora o predaji konačne verzije rada:	<i>Mentor elektronički potpisao predaju konačne verzije.</i>
	Datum:

**FERIT**FAKULTET ELEKTROTEHNIKE, RAČUNARSTVA
I INFORMACIJSKIH TEHNOLOGIJA OSIJEK**IZJAVA O ORIGINALNOSTI RADA**

Osijek, 08.09.2023.

Ime i prezime studenta:

Mario Pavlović

Studij:

Sveučilišni prijediplomski studij Elektrotehnika i informacijska tehnologija

Mat. br. studenta, godina upisa:

4869, 29.07.2020.

Turnitin podudaranje [%]:

8

Ovom izjavom izjavljujem da je rad pod nazivom: **Lokalni upravljački panel za frekventni pretvarač**

izrađen pod vodstvom mentora izv. prof. dr. sc. Marinko Barukčić

i sumentora dr. sc. Tin Benšić

moj vlastiti rad i prema mom najboljem znanju ne sadrži prethodno objavljene ili neobjavljene pisane materijale drugih osoba, osim onih koji su izričito priznati navođenjem literature i drugih izvora informacija. Izjavljujem da je intelektualni sadržaj navedenog rada proizvod mog vlastitog rada, osim u onom dijelu za koji mi je bila potrebna pomoć mentora, sumentora i drugih osoba, a što je izričito navedeno u radu.

Potpis studenta:

SADRŽAJ

1. UVOD	1
1.1. Zadatak završnog rada	1
1.2. Pregled literature	2
2. ELEKTROMOTORNI POGON	3
2.1. Električni strojevi.....	3
2.2. Radna točka elektromotornog pogona	4
3. ASINKRONI STROJEVI	10
4. FREKVENCIJSKI PRETVARAČI	16
4.1. Frekvencijski pretvarač SIEMENS G120	17
4.2. BICO tehnologija i parametri.....	18
5. IMPLEMENTACIJA LOKALNOG UPRAVLJAČKOG PANELA	19
5.1. Povezivanje frekvencijskog pretvarača sa računalom	19
5.2. Kreiranje i konfiguracija projekta pomoću programskog paketa STARTER	20
5.3. Identifikacija/Optimizacija frekvencijskog pretvarača	32
5.4. Izrada fizičkog dijela lokalnog upravljačkog panela	34
5.5. Demonstracija rada lokalnog upravljačkog panela	41
6. ZAKLJUČAK	46
LITERATURA	48
SAŽETAK	50
ABSTRACT	51
ŽIVOTOPIS	52
PRILOG 1- KONTROLA FREKVENCIJSKOG PRETVARAČA	53

1. UVOD

Tema i zadatak ovog završnog rada je konfiguracija frekvencijskog pretvarača prema zahtijevanim funkcijama te izrada lokalnog upravljačkog panela koji će upravljati funkcijama pretvarača. Frekvencijski pretvarač je namijenjen za upravljanje asinkronim motorom koji je osovino povezan sa istosmjernim strojem. Korištenjem lokalnog upravljačkog panela se ostvaruje lokalno upravljanje asinkronim motorom. U teorijskom dijelu završnog rada pojašnjeni su principi rada svih prisutnih elemenata korištenih u realizaciji lokalnog upravljačkog panela. Stoga, u drugom poglavlju je objašnjen pojam elektromotorni pogon, a naglasak je stavljen na jednadžbu gibanja uz pripadajuće momente. U trećem poglavlju je opisana karakteristika i princip rada asinkronog stroja te detaljno objašnjenje ostvarenja regulacije asinkronog stroja. U četvrtom poglavlju se opisuje sastav i princip rada frekvencijskog pretvarača te karakteristike korištenog frekvencijskog pretvarača u ovom završnom radu. Također se opisuje struktura parametara i funkcije Siemensovog programskog paketa STARTER. U petom poglavlju je detaljno opisan način realizacije lokalnog upravljačkog panela počevši od konfiguriranja frekvencijskog pretvarača u programu STARTER do ostvarivanja komunikacije između računala i pretvarača te optimizacije. Na kraju petog poglavlja demonstriran je rad lokalnog upravljačkog panela gdje se ispituje funkcionalnost upravljanja frekvencijskim pretvaračem.

1.1. Zadatak završnog rada

Proučiti rad frekventnih pretvarača. Proučiti nadređene metode upravljanja frekventnih pretvarača. Potrebno je izraditi upravljački panel za frekventni pretvarač za pokretanje, zaustavljanje, reverziranje, promjenu reference i režima regulacije. Ispitati rad frekventnog pretvarača korištenjem lokalnog upravljačkog panela.

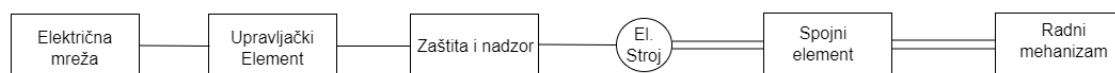
1.2. Pregled literature

Pojavom industrijske revolucije ručna proizvodnja se počela zamjenjivati strojevima, ali prvo strojevima na pogon pare. Nadalje, otkriće električnog stroja i dalekovodne mreže visokog napona omogućuju široku primjenu električne energije u industriji. Električni stroj predstavlja nezamjenjivi dio svakog automatiziranog pogona u svrhu pokretanja radnog mehanizma (industrijske trake, ventilator). Nemogućnost regulacije asinkronog motora, stavlja na prvo mjesto upotrebe istosmjerni motor, ali razvojem energetske elektronike najčešće korišteni motor u industriji postaje asinkroni motor [1]. Razvojem energetske elektronike dolazi do izuma frekvencijskog pretvarača sa kojim se uvelike olakšava regulacija asinkronog motora. Frekvencijski pretvarač je uređaj energetske elektronike koji služi za pretvorbu konstantne vrijednosti izmjeničnog napona i frekvencije u promjenjive vrijednosti izmjeničnog napona i frekvencije [2]. Osim mogućnosti regulacije, također su ključan faktor u povećavanju stupnja automatizacije proizvodnih procesa [3]. Frekvencijski pretvarači su prvotno upravljani pomoću relejne logike [4] pomoću koje se vrši samo lokalno upravljanje. Ovim načinom upravljanja utječemo na proces podešavanjem određenih veličina ručno. Razvojem mikroprocesora, nastaju programibilni logički kontroleri (PLC), uređaji koji imaju brojne prednosti u odnosu na relejnu logiku. Na primjer, prilikom promjene namjene automatiziranog sustava, potrebno je samo reprogramirati PLC, a ne mijenjati cijelo ožičenje [5]. PLC omogućuje daljinsko upravljanje frekvencijskog pretvarača, povećavaju stupanj automatizacije te predstavljaju neizbježan element svakog suvremenog automatiziranog pogona [6]. Zahtjevnost procesa određuje tip regulacije frekvencijskog pretvarača i potrebu korištenja dodatnog elementa koji će mjeriti trenutnu vrijednost procesa (senzor). U slučaju završnoga rada koristiti će se vektorski tip regulacije bez korištenja senzora [7]. Daljnji razvoj frekvencijskih pretvarača dovodi do povećanja energetske učinkovitosti pretvarača stvaranjem modula koji omogućavaju povrat energije u mrežu koja se stvara prilikom kočenja [8]. Također, osim upravljanja jednim motorom, postoji mogućnost upravljanja i sa dva motora pomoću jednog pretvarača, ukoliko su zahtijevani uvjeti zadovoljeni [9]. Primjena frekvencijskog pretvarača može se pronaći u bilo kojoj automatiziranoj industriji ili postrojenju specifične namjere kao npr. postrojenje za regulaciju tlaka vode u cjevovodu [10].

2. ELEKTROMOTORNI POGON

Elektromotorni pogon predstavlja sustav namijenjen za pokretanje, rad i upravljanje radnog mehanizma. Prema [11] svaki elektromotorni pogon se sastoji od šest osnovnih elementa:

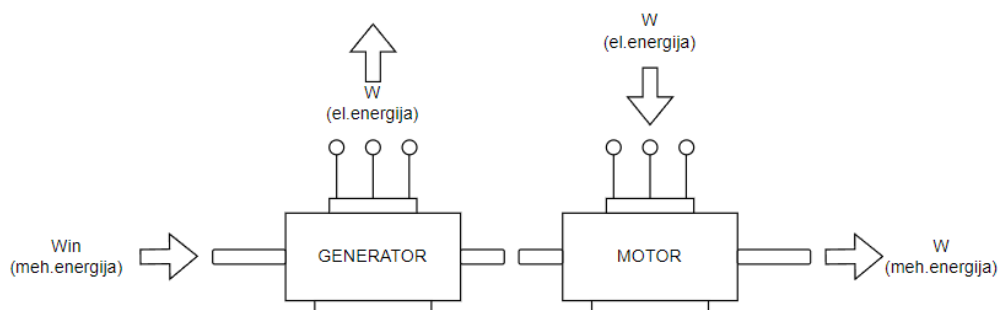
1. Električni stroj koji pretvara električnu energiju u mehaničku energiju
2. Radni mehanizam koji služi za obavljanje nekog tehnološkog procesa (npr. pumpe i ventilatori)
3. Spojni element između radnog mehanizma i električnog stroja (spojke, remenice itd.)
4. Priključni elementi s kojima se električni pogon priključuje na izvor električne energije
5. Upravljački elementi s kojima se upravlja procesom (npr. frekvencijski pretvarač, upravljački panel, PLC)
6. Elementi zaštite i nadzora koji služe za sigurno obavljanje procesa



Slika 2.1: Blokovski prikaz elektromotornog pogona

2.1. Električni strojevi

Električni strojevi su uređaji koji služe za pretvorbu energiju. Prema smjeru pretvorbe energije dijele se na dvije vrste, generatore i motore. Prema [12] generatori su strojevi koji pretvaraju mehaničku energiju u električnu, a motori pretvaraju električnu energiju u mehaničku energiju.



Slika 2.2: Pretvorba energije u električnom stroju

Na slici 2.2. opisan je smjer kretanja energije stroja u slučaju generatora, odnosno motora. Dovođenjem mehaničke energije na osovину električnog stroja dolazi do proizvodnje električne energije, što predstavlja generatorski režim rada. Kao primjer generatora može se uzeti u obzir vjetroturbina, vjetar je oblik energije za pokretanje turbine što rezultira proizvodnjom električne energije. Međutim, dovođenjem električne energije na priključnice motora dolazi do stvaranja izlazne mehaničke energija, odnosno vrtnje osovine električnog stroja, što predstavlja motorski rad.

Glavni dijelovi električnog stroja su stator i rotor. Rotor je rotacijski dio stroja, a stator je nepomični dio stroja. Uz stator i rotor, tu su još kućište, ventilator, ventilatorska kapa, ležajevi, priključna kutija sa krajnjim stezaljkama namota itd.

Za rad na električnim mrežama izmjeničnog napona najviše se koriste sinkroni i asinkroni strojevi. Kod asinkronih motora je brzina vrtnje rotora n različita od brzine okretnog magnetskog polja (sinkrone brzine), dok je kod sinkronih motora brzina vrtnje rotora n jednaka sinkronoj brzini n_s .

Prema [11] sinkrona brzina stroja n_s je određena brojem pari polova stroja p i frekvencijom napona napajanja f .

$$n_s = \frac{60f}{p} \quad (2-1)$$

2.2. Radna točka elektromotornog pogona

Mehaničko gibanje sustava opisuje se matematičkim modelom, to jest jednadžbom za ravnotežu momenata te se prema [13] može izraziti kao:

$$\pm M_m \pm M_t = M_u \quad (2-2)$$

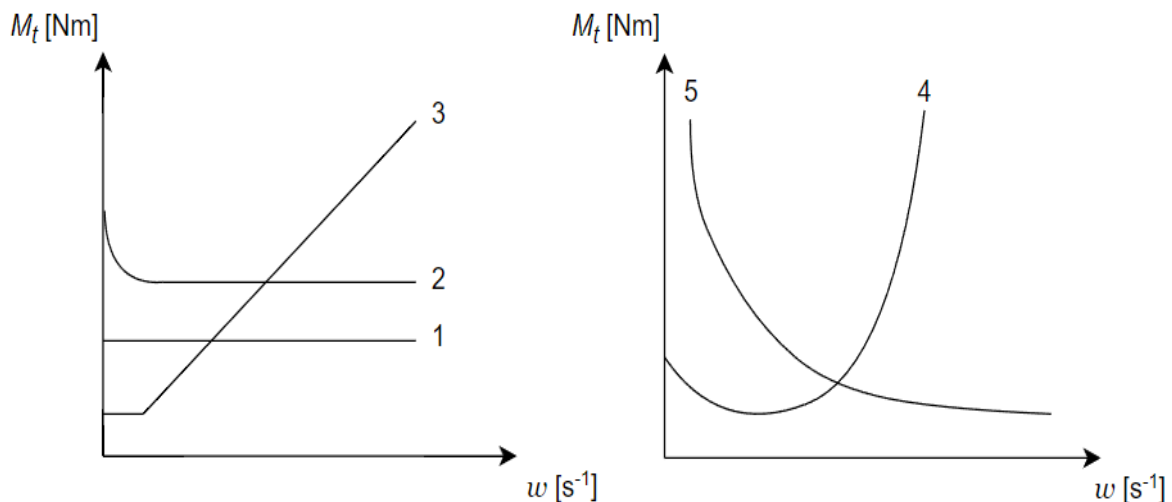
M_m predstavlja moment motora koji motor razvije na osovini, M_t moment tereta kojim radni mehanizam djeluje na osovину, a M_u moment ubrzanja koji se uslijed momenata tromosti cijeloga elektromotornog pogona pojavljuje na osovini. Električni motor može raditi u motorskom ili generatorskom režimu rada pa ovisno o režimu on pokreće ili koči pogon što će utjecati na smjer kretanja, odnosno predznak momenta motora M_m . Moment tereta M_t najčešće se suprotstavlja gibanju, ali je moguće i da ga pomaže što direktno utječe na predznak. Razlikujemo reaktivni moment tereta koji se opire svakom kretanju (npr. ventilator) i

potencijalni moment tereta koji se pri jednom smjeru vrtnje suprotstavlja momentu motora M_m , a pri drugom smjeru vrtnje ga pomaže (npr. dizalo). Moment ubrzanja M_u će iznositi ovisno o momentu motora M_m i momentu tereta M_t , ali se općenito prema [13] može opisati :

$$M_u = J \frac{d\omega}{dt} \quad (2-3)$$

gdje J označava moment tromosti [kgm^2] koji opisuje inerciju čestice ili krutog tijela prilikom promjene brzine ili smjera vrtnje (na osovini), a ω kutnu brzinu vrtnje [$1/\text{s}$].

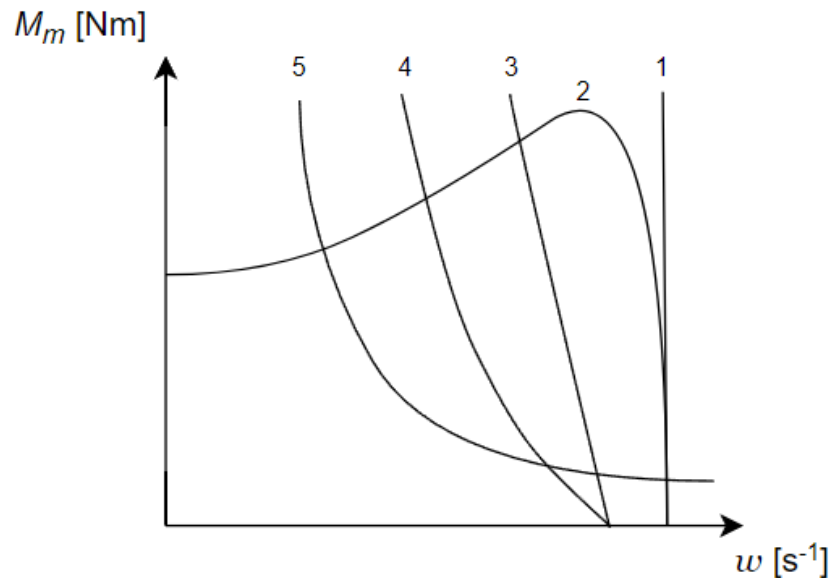
Moment tereta M_t se mijenja s brzinom vrtnje pogona, a način na koji se mijenja ovisi o mehaničkoj karakteristici radnog mehanizma (tereta). Slika 2.3. opisuje 5 krivulja koje karakteriziraju određenu vrstu radnog mehanizma.



Slika 2.3: Karakteristike različitih radnih mehanizama

Prema slici 2.3 može se vidjeti da svaka krivulja, odnosno vrsta tereta ima različitu karakteristiku. Karakteristike prikazuju ovisnost momenta o brzini vrtnje te se prema izgledu krivulje može zaključiti o djelovanju pojedinog tereta. Detaljno objašnjene karakteristike radnih mehanizama mogu se pronaći prema [14], a ukratko se mogu interpretirati na sljedeći način. Karakteristiku 1 imaju dizalice (dizalo) te se može vidjeti da je moment tereta neovisan o brzini kretanja. Karakteristiku 2 imaju vozila tračna ili cestovna, pri pokretanju je potreban veći moment koji se u konačnici stabilizira. Karakteristiku 3 imaju strojevi za valjanje metalnih i papirnih traka te se može vidjeti da je nakon pokretanja, moment M_t proporcionalan brzini ω . Karakteristiku 4 imaju crpke, ventilatori, a moment tereta M_t je ovisan o količini protoka medija. Karakteristiku 5 imaju motalice za namotavanje metalne žice i traka.

Moment motora M_m ovisi o mehaničkoj karakteristici električnog stroja i upravljačkog uređaja, a najčešće korišteni električni stroj je asinkroni motor čiju karakteristiku ćemo detaljno objasniti u poglavlju 3.1. Slika 2.4. opisuje 5 krivulja koje karakteriziraju određenu vrstu elektromotora



Slika 2.4: Mehanička karakteristika različitih elektromotora

Prema slici 2.4. može se vidjeti da svaka krivulja, odnosno vrsta elektromotora ima različitu karakteristiku, a prema [11] se može opisati svaka karakteristika. Karakteristiku 1 imaju motori s krutom mehaničkom karakteristikom (sinkroni, koračni motori) te se može vidjeti da brzina ostaje konstantna prilikom promjene momenta. Karakteristiku 2 i 3 imaju motori s tvrdom mehaničkom karakteristikom (asinkroni motori, istosmjerni poredni motori) kod kojih se brzina vrtnje mijenja s promjenom opterećenja. Tvrda karakteristika je općenito najefikasnija za upravljanje i reguliranje pogona. Karakteristiku 4 imaju istosmjerni kompaudni motori koji se nalaze između tvrde i meke karakteristike. Karakteristiku 5 imaju motori s mekom mehaničkom karakteristikom (serijski uzbuđeni motori) gdje prilikom porasta momenta tereta dolazi do smanjenja brzine vrtnje.

Kada se moment motora i moment tereta izjednače, to jest kada budu jednakog iznosa dolazi do stacionarnog stanja pogona. U stacionarnom stanju elektromotorni pogon ne ubrzava, ni usporava nego ostaje u stacionarnoj točki te se vrti konstantnom brzinom, a prema relaciji (2-4) i (2-5) u tome slučaju moment ubrzanja M_u iznosi 0.

$$M_u = J \frac{d\omega}{dt} = 0 \quad (2-4)$$

$$\pm M_m \pm M_t = 0 \quad (2-5)$$

Kada su moment motora i moment tereta različitog iznosa dolazi do dinamičkog stanja, a prema relaciji (2-6) i (2-7) u tome slučaju se razvija moment ubrzanja koji može ovisno o predznaku ubrzavati ili usporavati.

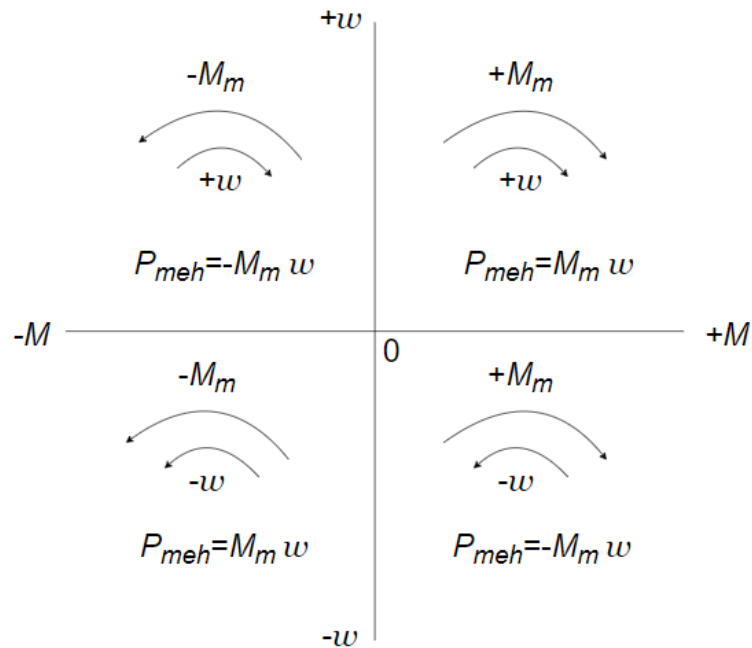
$$M_u = J \frac{d\omega}{dt} \neq 0 \quad (2-6)$$

$$\pm M_m \pm M_t \neq 0 \quad (2-7)$$

Pomoću relacija (2-2) i (2-3) smo pokazali da se pogon može vrtjeti konstantnom brzinom ili ubrzavati/usporavati, to jest da može mijenjati smjer kretanja. Smjer kretanja je povezan sa režimom rada te pogon ovisno o smjeru kretanja može biti u motorskom ili generatorskom radu. Predznak mehaničke snage nam određuje režim rada elektromotornog pogona, a definiramo ga pomoću momenta motora M_m i brzine ω .

$$P_{meh} = M_m \omega \quad (2-8)$$

Ukoliko se elektromotorni pogon vrti u smjeru momenta motora M_m , tada će predznak mehaničke snage biti pozitivan te govorimo o motorskom pogonskom stanju. Ali, ukoliko se elektromotorni pogon vrti suprotno od smjera momenta motora M_m , tada će predznak mehaničke snage biti negativan te govorimo o generatorskom pogonskom stanju. Sva moguća stanja elektromotornog pogona prikazana su na slici 2.5.



Slika 2.5: Režimi rada elektromotornog pogona

Na slici 2.5. opisan je četverokvadratni režim rada elektromotornog pogona gdje su dva motorska (I. i III. kvadrant) i dva generatorska režima rada (II. i IV. kvadrant).

U načelu su u motorskom/generatorskom radu moguća tri slučaja vrtnje elektromotornog pogona. Prema [11] može se pronaći detaljno objašnjenje za oba režima rada, a u ovome radu ukratko će se objasniti samo motorski režim rada. U slučaju kada se elektromotorni pogon nalazi u motorskom pogonskom stanju razlikujemo tri moguća ishoda:

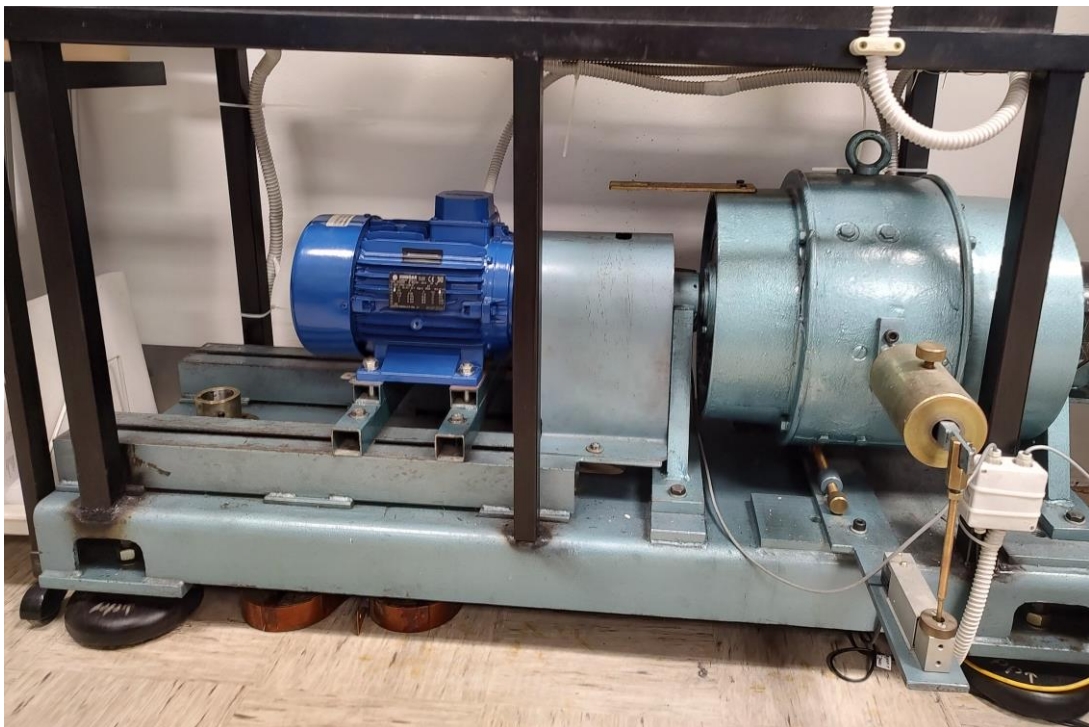
1. Brzina vrtnje raste- moment motora M_m je veći od momenta tereta M_t , moment motora M_m nadvladava moment tereta M_t što rezultira pozitivnim momentom ubrzanja M_u koji ubrzava pogon. ($M_u > 0$)
2. Brzina vrtnje je konstanta- moment motora M_m jednak je momentu tereta M_t , pogon se nalazi u stacionarnom stanju. ($M_u = 0$)
3. Brzina vrtnje se smanjuje- moment motora M_m je manji od momenta tereta M_t te moment tereta M_t nadvladava moment motora M_m što rezultira negativnim momentom ubrzanja M_u (usporenja) koji usporava pogon ili ga koči. ($M_u < 0$)

U našem slučaju elektromotorni pogon će predstavljati laboratorijski postav AM-DC M/G koji se sastoji od asinkronog motora Končar (AM) upravljanim frekvencijskim pretvaračem Siemens G120 čiji su podaci navedeni u nastavku završnog rada i istosmjernog stroja SIEMENS-SCHUCKERT (DC M/G) čiji su podaci navedeni u tablici 2.1.

Tablica 2.1: Nazivni podaci korištenog istosmjernog stroja

Proizvođač	SIEMENS- SCHUCKERT
Tip/serijski broj	GM85 / 1855060
Nazivna snaga	6,5 kW
Nazivni napon	220 V
Nazivna struja	36,5 A
Napon uzbude	220 V
Struja uzbude	1,5 A
Brzina vrtnje	1460 o/min

Ovisno o režimu upravljanja, asinkroni motor može predstavljati električni stroj ili radni mehanizam . U slučaju upravljanja brzinom vrtnje, asinkroni motor će predstavljati stroj za pokretanje istosmjernog stroja, a u slučaju upravljanja momentom će predstavljati radni mehanizam koji će opterećivati istosmjerni stroj.



Slika 2.6: Laboratorijski postav AM-DC-M/G

3. ASINKRONI STROJEVI

Asinkroni strojevi su zbog svoje pouzdanosti i jednostavnosti najrašireniji motori u uporabi. Ovi strojevi su vrlo ekonomični, a dostupni su u širokom rasponu snaga. Mogu biti izvedeni kao jednofazni ili trofazni, ali možemo reći da su trofazni češće korišteni. Prema [12] mogu se podijeliti prema izvedbi rotora, a mogu biti klizno-kolutni ili kavezni. Osim po brzini vrtnje rotora, još se razlikuje od sinkronog po tome što mu rotor nije napajan strujom iz vanjskog izvora. Struje se u rotoru induciraju pomoću okretnog magnetskog polja statora te se prema [15] često nazivaju i indukcijski motori.

U ovom završnom radu koristio se trofazni asinkroni motor proizvođača Končar serijskog broja 852181 te tipne oznake E5AZ 112M-4T, a u tablici 3.1. se nalaze nazivni podaci korištenog motora.

Tablica 3.1: Nazivni podaci korištenog asinkronog motora

Tip Motora	E5AZ 112M-4T
Broj faza	3
Nazivni napon D/Y	400/690 V
Nazivna frekvencija	50 Hz
Nazivna struja D/Y	8,8/5,1 A
Cosφ	0,75
Brzina vrtnje	1440 o/min
Mehanička snaga	4 kW

Detaljno objašnjenje principa rada asinkronih strojeva može se pronaći u [16] ,a u nastavku će se ukratko objasniti princip rada, temeljen na elektro magnetskoj indukciji. Na statoru asinkronog motora se nalazi trofazni namot raspoređen tako da uz trofazno napajanje stvara sinkrono rotirajuće magnetsko polje. Silnice okretnog magnetskog polja presijecaju vodiče rotora te se u njima inducira napon. Vodiči kaveznog rotora spojeni su kratko spojnim prstenovima, a namot klizno-kolutnog motora preko pokretača u zvjezdište što pod utjecajem induciranog napona omogućuje pojavu struje. Kada rotorom poteče struja okretno magnetsko polje djelovat će silom na vodiče rotora što će stvoriti odgovarajući okretni moment pa će se rotor pokrenuti. Kod sinkrone brzine stroja, rotor ne može imati nikakvu indukciju pa se zato ne može proizvesti okretni moment. Pri bilo kojoj drugoj brzini, inducira se struja i razvija moment.

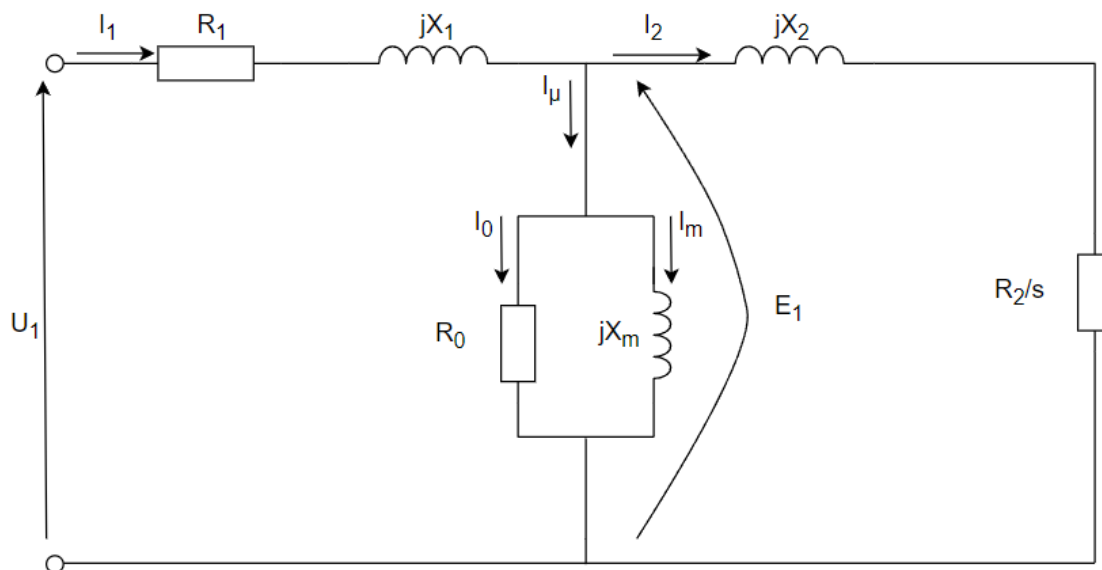
Prema [16] rotor se pomiče u istom smjeru kao i smjer rotirajućeg magnetskog polja kako bi se smanjila inducirana struja (Lenzov zakon).

Iz prethodnog se može zaključiti da se rotor asinkronog motora vrti brzinom n koja je različita od sinkrone brzine, stoga se definira pojam relativna brzina rotora n_{rel} koja je jednaka razlici između sinkrone brzine n_s i brzine okretanja rotora n . Omjer relativne brzine rotora n_{rel} i sinkrone brzine n_s naziva se klizanjem s . Klizanje se često izražava u postocima:

$$s[\%] = \frac{n_s - n}{n_s} 100 \quad (3-1)$$

Pojam klizanje je važno za razumijevanje momentne karakteristike asinkronog motora koja opisuje vrijednosti momenta u ovisnosti o klizanju, odnosno brzini.

Prema [17] pomoću nadomjesne sheme asinkronog motora dobit ćemo relaciju koja odgovara momentu motora te ćemo pokazati ovisnost klizanja o momentu.



Slika 3.1: Nadomjesna shema asinkronog motora

Na slici 3.1 prikazana je nadomjesna shema asinkronog motora na kojoj se nalaze elementi koji predstavljaju: R_1 statorski radni otpor, jX_1 statorska rasipna reaktancija, jX_m reaktancija magnetiziranja, R_0 gubitci u željezu, jX_2 rotorska rasipna reaktancija, R_2/s otpor rotora ovisan o klizanju, U_1 ulazni napon, E_1 inducirani napon rotora

Prema [17] inducirani moment asinkronog motora M_{IND} se definira pomoću snage zračnog raspora P_{AG} i sinkrone brzine ω_s . P_{AG} (engl. *air gap power*) predstavlja snagu prenesenu na rotor stroja, a jednaka je ulaznoj snazi umanjenoj za gubitke u statorskim namotima i gubiticima zbog histereze i vrtložnih struja u statoru.

$$M_{IND} = \frac{P_{AG}}{\omega_s} \quad (3-2)$$

Snaga zračnog raspora P_{AG} se definira pomoću otpornika R_2/s jer je to jedini element nadomjesne sheme na kojem se može potrošiti snaga zračnog raspora.

$$P_{AG} = 3 I_2^2 R_2/s \quad (3-3)$$

Prema [17] primjenom Theveninovog teorema se izračunava U_{th}, Z_{th} pomoću kojih će se izraziti struja I_2 .

$$U_{th} = U_1 \frac{jX_m}{R_1 + jX_1 + jX_m} \quad (3-4)$$

$$Z_{th} = R_{th} + jX_{th} = \frac{jX_m(R_1 + jX_1)}{R_1 + j(X_1 + X_m)} \quad (3-5)$$

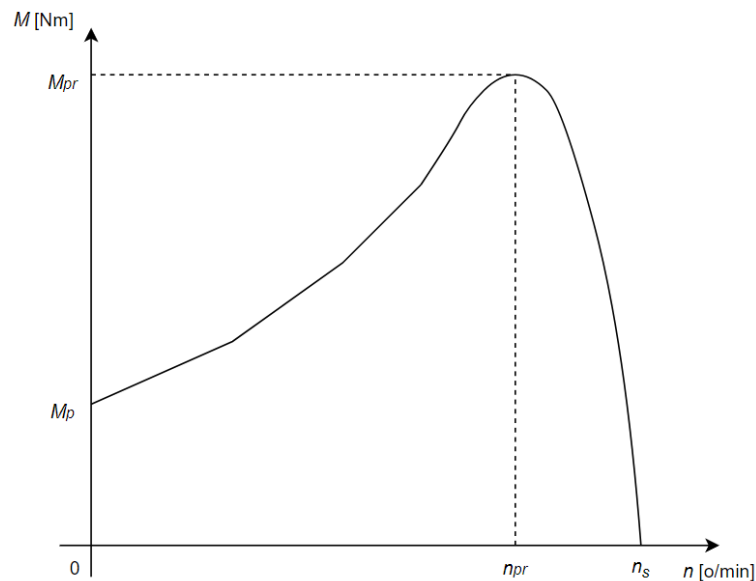
U konačnici sređeni izraz za struju I_2 glasi:

$$I_2 = \frac{U_{th}}{\sqrt{(R_{th} + R_2/s)^2 + (X_{th} + X_2)^2}} \quad (3-6)$$

Uvrštavanjem relacije (3-6) u (3-3) pa u (3-2) i sređivanjem izraza u konačnici se dobije inducirani moment M_{IND} :

$$M_{IND} = \frac{3 U_{th}^2 R_2/s}{\omega_s [(R_{th} + R_2/s)^2 + (X_{th} + X_2)^2]} \quad (3-7)$$

Relacija (3-7) dokazuje da je inducirani moment M_{IND} ovisan o klizanju i sinkronoj brzini, a ovisnost momenta o klizanju ćemo prikazati i grafički pomoću momentne karakteristike asinkronog motora koja je prikazana na slici 3.2.

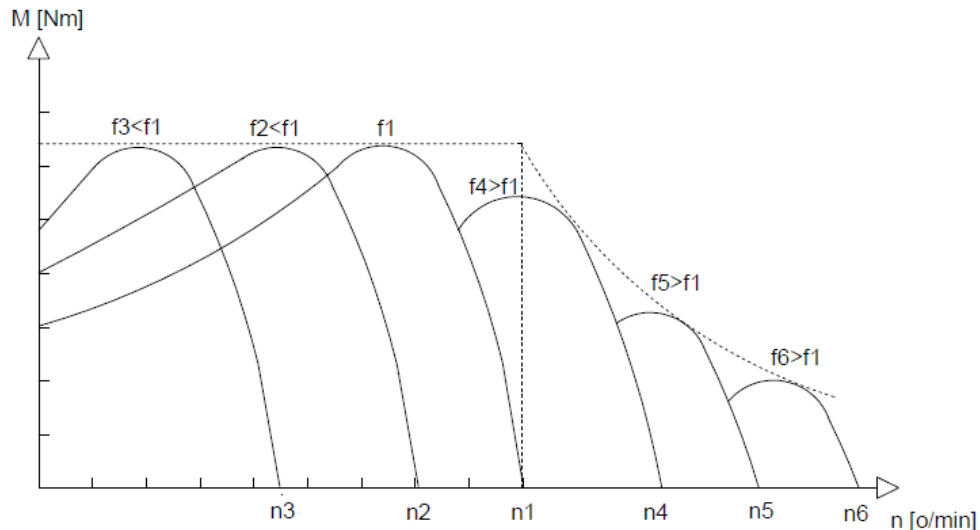


Slika 3.2: Momentna karakteristika asinkronog motora

Motor prilikom pokretanja ima vrijednost klizanja $s=1$ (motor stoji, kratki spoj), a moment koji se razvija na početku naziva se potezni moment M_p . Povećanjem brzine vrtnje motora moment raste do maksimalne vrijednosti koji se naziva prekretni moment M_{pr} , a brzina koja se razvije nazivamo prekretna brzina vrtnje n_{pr} . Nakon toga brzina se bliži sinkronoj brzini, a moment se smanjuje. Prema [17] ako se rotor asinkronog motora pokreće brže od sinkrone brzine, tada se smjer inducirano momenta u stroju mijenja i stroj postaje generator.

Prethodno je spomenuto da se asinkroni motori proizvode u širokom rasponu snaga, ali postoji problem prilikom pokretanja motora većih snaga te se koriste različite metode pokretanja asinkronih motora. Motor se prilikom pokretanja nalazi u stanju kratkog spoja jer rotor miruje, struja pokretanja je zato višestruko puta veća od nazivne struje stroja što uzrokuje strujne udare na mrežu koji rezultiraju padovima napona. Padovi napona donose negativni utjecaj na mrežu jer mogu prouzrokovati kvarove na ostalim uređajima spojenim na mrežu. Osim negativnog utjecaja na mrežu, potezna struja asinkronog motora izaziva veliko termičko opterećenje namota motora koja mogu rezultirati oštećenjima istih. Prema [18] potezna struja može se smanjiti na nekoliko načina: pomoću sklopa zvijezda-trokut, korištenjem soft-start uređaja, upuštača ili pretvarača napona i frekvencije. Osim potrebe za smanjenjem struje pokretanja, u reguliranim elektromotornim pogonima treba mijenjati i brzinu vrtnje elektromotora. Pomoću relacije (2-1)

može se zaključiti da je sinkrona brzina direktno ovisna o frekvenciji, a prema relaciji (3-7) da je moment ovisan o sinkronoj brzini, stoga se dolazi do zaključka da promjenom frekvencije možemo upravljati momentom i brzinom vrtnje. Ovisnost momenta o sinkronoj brzini ćemo prikazati grafički pomoću momentne karakteristike reguliranog asinkronog motora koja je prikazana na slici 3.3.



Slika 3.3: Momentna karakteristika reguliranog asinkronog motora uz zanemaren statorski otpor

Promjenom frekvencije (0-50Hz) postiže se regulacija asinkronog motora tako što se pomiče krivulja u lijevu stranu, odnosno u desnu stranu ako mijenjamo frekvenciju iznad 50Hz. Prilikom promjene frekvencije, potrebno je mijenjati i napon jer pri nepromijenjenom naponu uz promjenu frekvencije dolazi do promjene magnetskog toka ϕ , a relacija za magnetski tok ϕ prema [17] to dokazuje, gdje U_M predstavlja napon jezgre, ω frekvenciju, N_p broj zavoja .

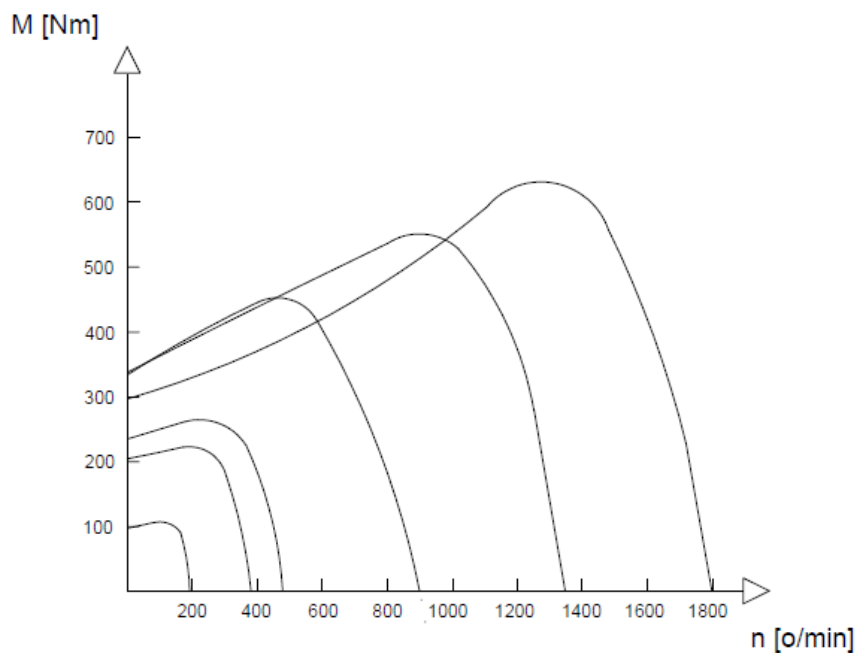
$$\phi(t) = -\frac{U_M}{\omega N_p} \cos \omega t \quad (3-8)$$

Prema relaciji (3-8) može se zaključiti da će smanjenje frekvencije uz nepromijenjen napon rezultirati povećanjem magnetskog toka ϕ , a povećanje frekvencije uz nepromijenjen napon će rezultirati smanjenjem magnetskog toka ϕ . Prekomjerno povećanje magnetskog toka dovodi do zasićenja u jezgri te povećanja struje magnetiziranja što u konačnici može rezultirati uništenjem motora. Povećanjem frekvencije preko maksimalne dozvoljene vrijednosti smanjivati će se tok u stroju što nazivamo režim slabljenja polja, a prema [19] tok će se smanjivati proporcionalno sa $1/f$, a po istoj zakonitosti opadati će i maksimalni raspoloživi moment asinkronog stroja.

Kako bi se izbjegle prekomjerne struje magnetiziranja ili režim slabljenja polja potrebno je održavati magnetski tok konstantnim, a ako pogledamo relaciju (3-8) to ćemo postići održavanjem omjera napona i frekvencije konstantnim. Održavanjem toka konstantnim nazivamo skalarna regulacija brzine vrtnje.

$$\frac{U}{f} = konst. \rightarrow \Phi = konst. \quad (3-9)$$

Prema [17] održavanjem toka približno konstantnim, održavati će i prekretni moment motora približno konstantnim. Ali, prema [13] ako uzimamo u obzir i statorski otpor, održavanje konstantnog omjera napona i frekvencije nije dovoljno za održavanje konstantnog momenta. Potrebno je dodatno kompenzirati pad napona na otporu statora zato što je samo dio ukupne impedancije statora proporcionalan frekvenciji otpora.

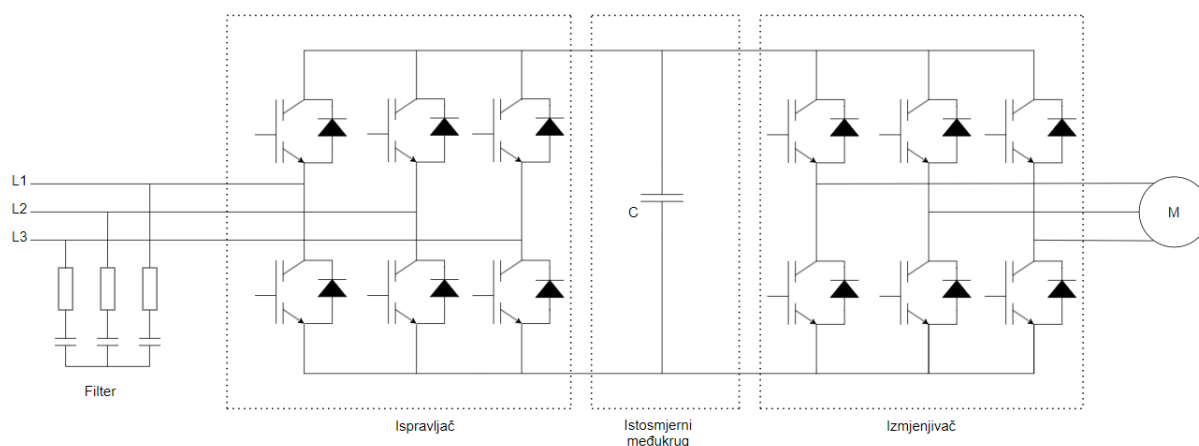


Slika 3.4: Momentna karakteristika reguliranog asinkronog motora primjenom skalarne regulacije bez kompenzacije statorskog otpora

Na slici 3.4 prikazana je momentna karakteristika bez kompenzacije statorskog otpora, može se vidjeti da se smanjivanjem frekvencije smanjuje i moment motora. Za regulaciju asinkronih motora pomoću frekvencije, odnosno ostvarivanje skalarne regulacije koriste se uređaji zvani frekvencijski pretvarači.

4. FREKVENCIJSKI PRETVARAČI

Frekvencijski pretvarači su uređaji energetske elektronike koji služe za reguliranje brzine vrtnje elektromotornih pogona. Prema [20] osim upravljanja brzine vrtnje, frekvencijski pretvarači daju i druge prednosti: optimizacija procesa, ušteda energije, nadzor itd. Proizvode se u širokom rasponu snaga, odlikuje ih pouzdanost, kompaktnost i mogućnost ispunjavanja tehnoloških zahtjeva svih vrsta. Prema [21] tip pretvarača korišten u završnom radu omogućuje povrat viška energije u mrežu, a sastoji se od elemenata energetske elektronike koji su prikazani na slici 4.1



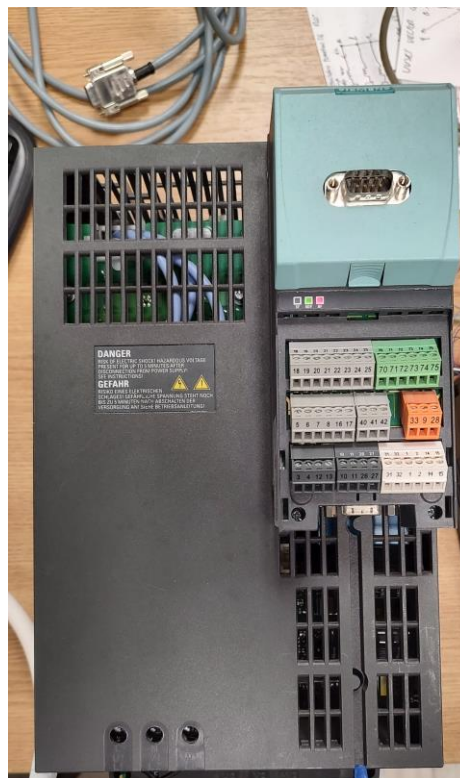
Slika 4.1: Shema frekvencijskog pretvarača SIEMENS G120 (PM250)

Na slici 4.1. može se vidjeti shema energetske elektronike dvorazinskog frekvencijskog pretvarača. Prema [20] je objašnjena funkcija pojedinog dijela frekvencijskog pretvarača te slijedi, ispravljač spaja izmjeničnu mrežu s istosmjernim međukrugom te pretvara izmjenični napon u istosmjerni, a sastavljen je najčešće od dioda ili IGBT tranzistora koji omogućuju povrat energije u mrežu. Istosmjerni međukrug služi za pohranu električne energije koju je cilj prenijeti do motora. Izmjenjivač spaja istosmjerni međukrug s motorom, a najčešće se izrađuje od IGBT tranzistora i MOSFET-a jer mogu raditi s puno većim frekvencijama nego tiristori. Veličinu amplitude i frekvencije određuje upravljački sklop koji dobiva informaciju o zadanoj vrijednosti. Zadatak upravljačkog sklopa je upravljanje sa poluvodičkim ventilima, komunikacija sa uređajima (PC, PLC), mjerenje, dijagnostika, nadzor, priključak digitalnih i analognih ulaza itd. Komunikacija između vanjskih uređaja i upravljačkog sklopa može biti ostvarena pomoću upravljačke ploče sa tipkama, upravljačkim panelom spojenim na analogne i digitalne ulaze ili pomoću serijskog sučelja (PROFIBUS).

Frekvencijski pretvarači omogućuju upravljanje motora pomoću različitih metoda. Metoda upravljanja frekvencijskih pretvarača najčešće ovisi o tehnološkim zahtjevima procesa. U manje zahtjevnijim procesima koristimo skalarnu regulaciju. U zahtjevnijim pogonima gdje je potrebno precizno i brzo regulirati brzinu vrtnje ili položaj rotora koristi se princip vektorske regulacije. Ovakav način regulacije je znatno složeniji od skalarnog i zahtjeva mjerenje položaja i brzine rotora. Prema [22] u vektorskoj regulaciji odvojeno se upravlja magnetskim tokom i momentom motora.

4.1. Frekvencijski pretvarač SIEMENS G120

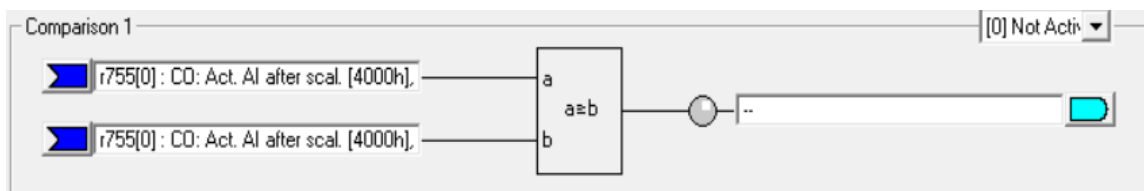
U realizaciji završnog rada korišten je frekvencijski pretvarač proizvođača Siemens modela G120. Prema katalogu [23] karakterizira ga preciznost prilikom regulacije momenta i brzine vrtnje asinkronog motora. Proizvodi se u širokom rasponu snagu od 0,37kW do 250 kW. Prilagođen je za korištenje u svim vrstama industrijama kao npr. automobilske, tekstilne, tiskarske industrije. G120 predstavlja modularni sustav koji se sastoji od dvije jedinice: upravljačka jedinica (CU-engl. *Control Unit*) i modula napajanja (PM-engl. *Power Module*). U ovom završnom radu korišten je PM250 modela 6SL3225-0BE25-5AA0 i upravljačka jedinica CU240S-DP modela 6SL3244-0BA20-1PA0. Konfiguracija uređaja vrši se podešavanjem parametara pomoću Siemensovog programskog paketa STARTER.



Slika 4.2: Frekvencijski pretvarač SIEMENS G120 korišten u završnom radu

4.2. BICO tehnologija i parametri

Zahtjevi tehnološkog procesa određuju težinu parametriranja frekvencijskog pretvarača. Prema [24] korištenjem BICO tehnologije (engl. *Binector Connector Technology*) moguće je povezivati određene parametre što olakšava postupak parametriranja. Sve signalne vrijednosti koji se mogu prespajati (npr. referentna vrijednost brzine, stvarna vrijednost brzine) se definiraju kao konektori, a svi digitalni signali koji se mogu prespajati (npr. stanje digitalno ulaza/izlaza) se definiraju kao binektori. Binektori se dijele na ulazne binektore (BI) i izlazne binektore (BO), a također se i konektori dijele na ulazne konektore (CI) i izlazne konektore (CO). Osim po oznaci, vrsta BICO parametara se može prepoznati i prema izgledu kućice pojedinog parametra. Binektor je označen sa svijetlo plavom kućicom čiji su krajevi zaobljeni, dok je konektor označen sa tamno plavom kućicom čiji su krajevi šiljasti. Na slici 4.3 može se vidjeti razlika između binektora i konektora.



Slika 4.3: Prikaz parametara pomoću grafičkog sučelja STARTER-a

Svaki parametar ima oznaku, broj i svojstvo. Parametri se dijele na parametre koje se mogu samo čitati (npr. r25) i one koje je moguće mijenjati (npr. p700). Osim oznake i broja, parametri također i sadržavaju indeks (npr. p700[1]) koji označava broj CDS-a (engl. *Command Data Set*). *Command Data Set* (CDS) predstavlja set parametara, a najčešće se koriste tamo gdje je potrebno odjednom promijeniti više parametara pretvarača prilikom korištenja druge funkcije pretvarača. U ovome završnom radu, prilikom konfiguracije frekvencijskog pretvarača, koristiti će se funkcija CDS zbog promjene režima rada. Osim korištenja CDS-a, koristi će se i blokovi za slobodnu upotrebu (eng. *Free modules*) koji sadrže logičke funkcije pomoću kojih je moguće generirati novi signal. Također će se koristiti i funkcija rampe za zaustavljanje pomoću koje se može podesiti vrijeme zaustavljanja motora te funkcije fiksnih referentnih vrijednosti pomoću koje se može zadati konstantna brzina vrtnje.

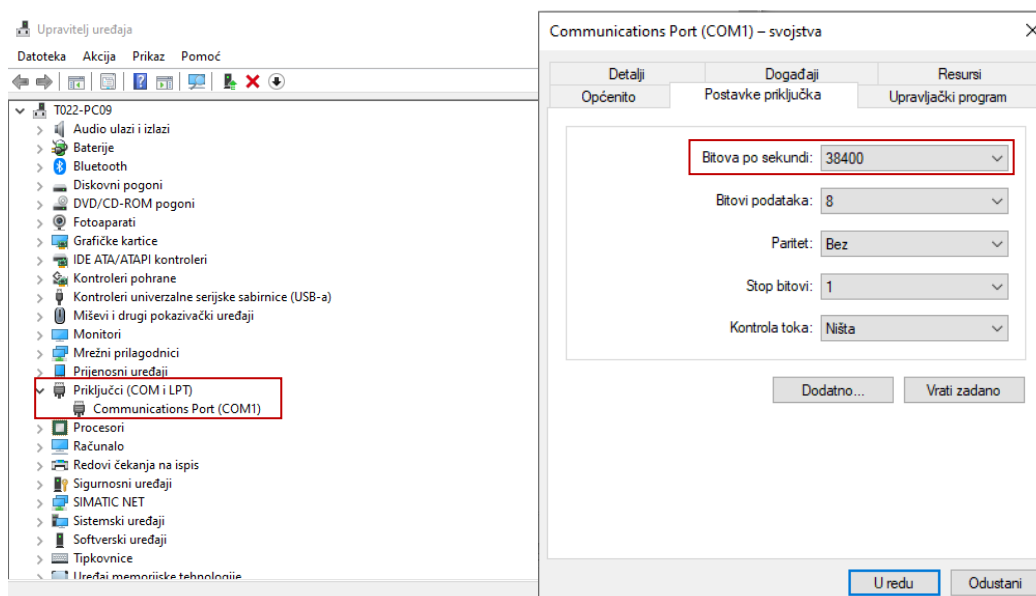
Promjena parametara sprema se u RAM memoriju i briše se u slučaju isključenja frekvencijskog pretvarača, ali ako želimo sačuvati nove parametre potrebno ih je spremati u trajnu memoriju (EEPROM). Pomoću programskog paketa STARTER moguće je pristupiti parametrima te ovisno o potrebama procesa vršiti izmjene.

5. IMPLEMENTACIJA LOKALNOG UPRAVLJAČKOG PANELO

U ovom poglavlju biti će detaljno opisan način realizacije lokalnog upravljačkog panela prema zahtjevima završnoga rada. Zadatak je parametrirati frekvencijski pretvarač SIEMENS G120 koji će upravljati asinkronim motorom tako da radi u dva režima rada. U prvom režimu rada upravlja se brzinom vrtnje motora, a u drugom režimu rada upravlja se momentom motora. Uz režime rada, također su neophodne funkcije: pokretanje, sigurnosni impuls, odabir režima rada, promjena smjera vrtnje, potvrda greške te referenca za zadavanje brzine vrtnje odnosno momenta. Navedene funkcije zahtijevaju parametriranje frekvencijskog pretvarača pomoću programskog paketa STARTER te izradu fizičkog dijela lokalnog upravljačkog panela koji će upravljati frekvencijskim pretvaračem.

5.1. Povezivanje frekvencijskog pretvarača sa računalom

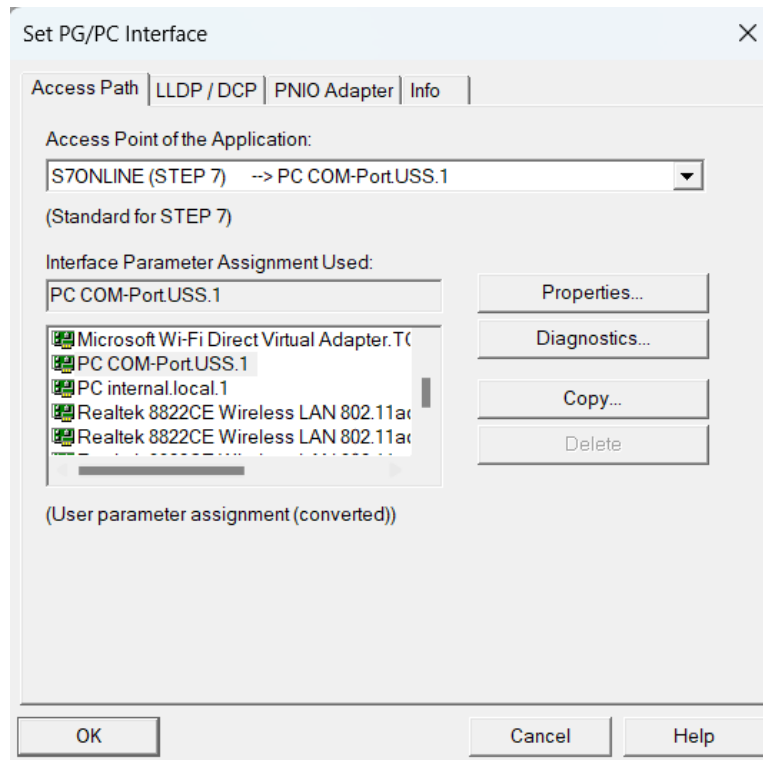
Uspostava komunikacije je potrebna zbog prijenosa projekta na frekvencijski pretvarač te zbog optimizacije. Komunikacija će se izvršiti pomoću USS protokola gdje se za povezivanje koristiti RS-232 priključak . Prije uspostave komunikacije potrebno je uskladiti brzine prijenosa podataka jer je to nužan uvjet za valjanu komunikaciju. Brzina prijenosa podataka je zadana frekvencijskim pretvaračem, što znači da se mora prilagoditi brzina prijenosa podataka na računalu koja će se izmijeniti pomoću postavki komunikacijskog porta prikazanog na slici 5.1.



Slika 5.1: Prilagodba brzine prijenosa podataka na računalu

Nakon prilagodbe brzine prijenosa, međusobno se priključuju pretvarač i računalu pomoću RS232 priključka te se uključuje STARTER gdje je potrebno podesiti sučelje za komunikaciju.

Korištenjem funkcije *Set PG/PC Interface* definiraju se postavke potrebne za komunikaciju pomoću RS232 priključka, a podešenja se mogu vidjeti na slici 5.2.



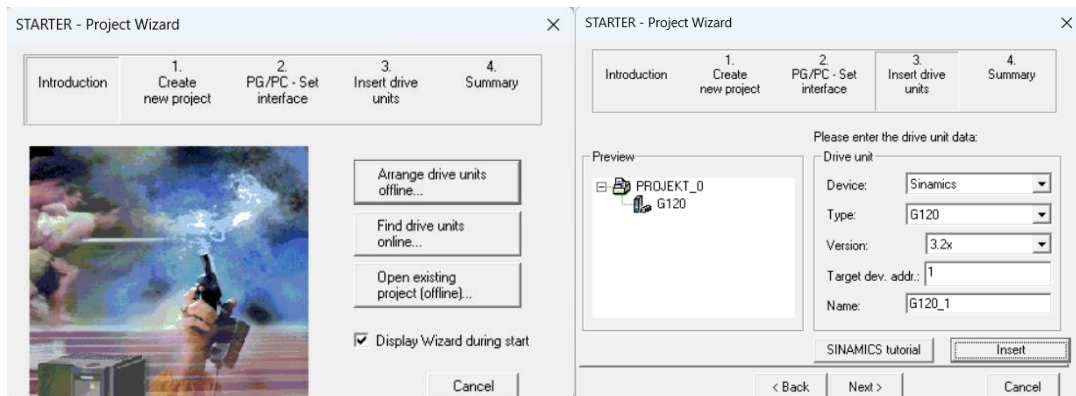
Slika 5.2: Podešavanje sučelja za komunikaciju

Nakon podešavanja sučelja za komunikaciju, uspostavljanje komunikacije između računala i pretvarača vrši se odabirom funkcije *Connect to selected target devices* koja se može pronaći u alatnoj traci STARTER-a. Nakon uspješnog povezivanja omogućuje se korištenje funkcija koje se nisu bile mogle koristiti u *Offline* modu. Funkcija *Download project to target system* je jedna od omogućenih funkcija pomoću koje će se prenijeti projekt na pretvarač. Odabire se navedena funkcija te započinje prijenos projekta koji traje nekoliko minuta. Nakon uspješnog prenesenog projekta na pretvarač, provjeravaju se jesu li svi parametri uspješno prihvaćeni. Ukoliko jesu, odabire se funkcija *Copy RAM to ROM* koja će spremiti projekt u trajnu memoriju pretvarača.

5.2. Kreiranje i konfiguracija projekta pomoću programskog paketa STARTER

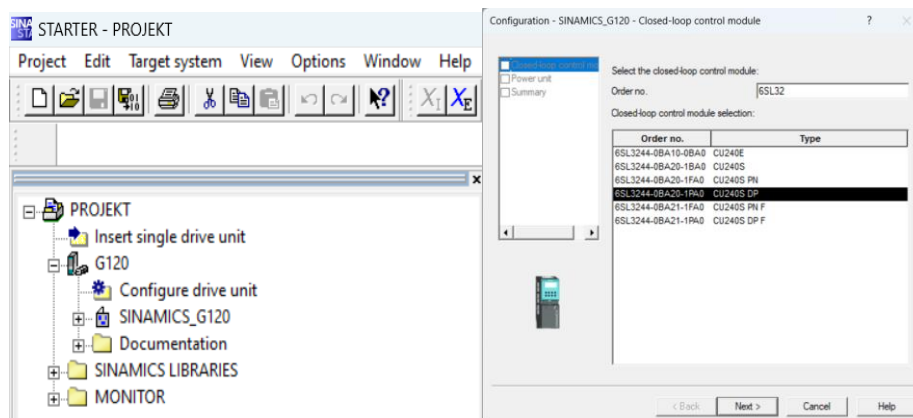
Kreiranje i konfiguracija projekta frekvencijskog pretvarača postavlja se pomoću Siemensovog programskog paketa STARTER v5.4. Pokretanjem STARTERA otvara se *Project Wizard* pomoću kojega se može ostvariti konfiguracija, odnosno kreiranje projekta. Slika 5.3 prikazuje prozor *Project Wizarda*, u slijedećem koraku odabire se funkcija *Arrange drive units*

offline koja označava početak konfiguracije projekta izvan mreže jer se projekt izrađivao *offline* te nam se otvara prvi korak u konfiguracijskom čarobnjaku *Create new project*.



Slika 5.3: Kreiranje projekta

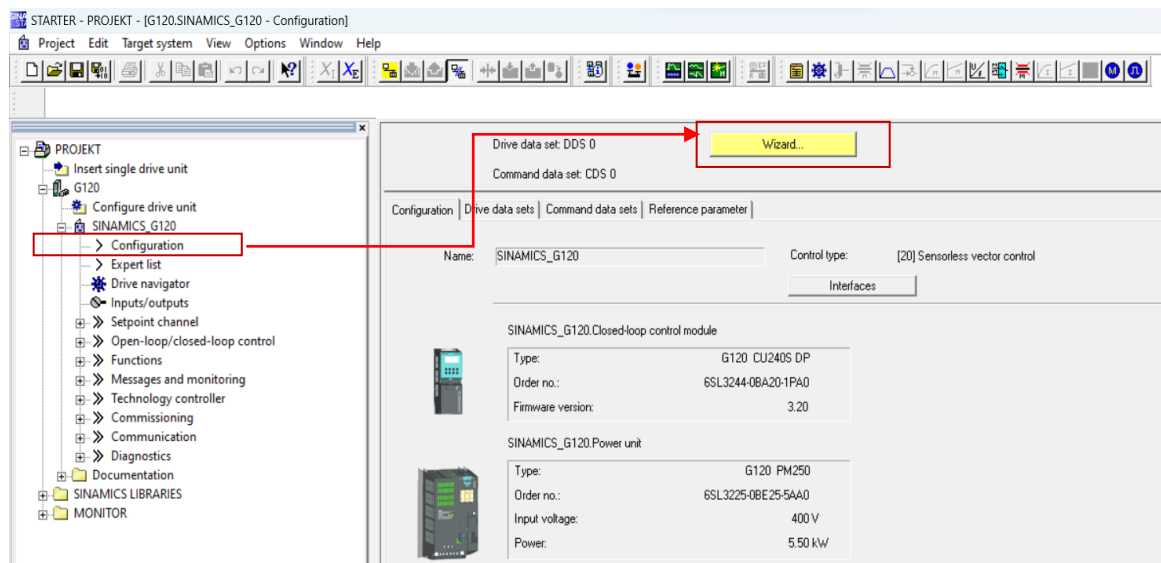
U prvome koraku upisuje se ime projekta, ime autora, mjesto pohranjivanja projekta i komentar, nakon ispunjavanja navedenih stavki dolazi se do drugog koraka *PG/PC-Set interface*. U drugome koraku se definira način komunikacije između računala i frekvencijskog pretvarača, odabire se *S7ONLINE*. Također, odabirom postavljanja *PG/PC* sučelja otvara se prozor gdje je moguće odabrati mrežnu karticu. Nakon definiranja *PG/PC* sučelja dolazi se do trećeg koraka *Insert drive units* gdje se dodaje model pretvarača, a također je na slici 5.3 prikazan prozor *Project Wizarda* koji sadrži treći korak. Nakon ispunjavanja podataka o modelu pretvarača pomoću funkcije *Insert* unosi se pretvarač u projekt te se na kraju otvara prozor sa sažetkom svih unesenih podataka. Odabirom funkcije *Complete* završava se kreiranje projekta te u konačnici slijedi konfiguracija pretvarača, tj. dodavanje upravljačke jedinice i modula napajanja. Konfiguracija pretvarača započinje odabirom funkcije *Configure drive unit* te se u nastavku otvara prozor za unos podataka o pretvaraču, a na slici 5.4 može se vidjeti prikaz istih.



Slika 5.4: Konfiguracija fizičkog dijela frekvencijskog pretvarača

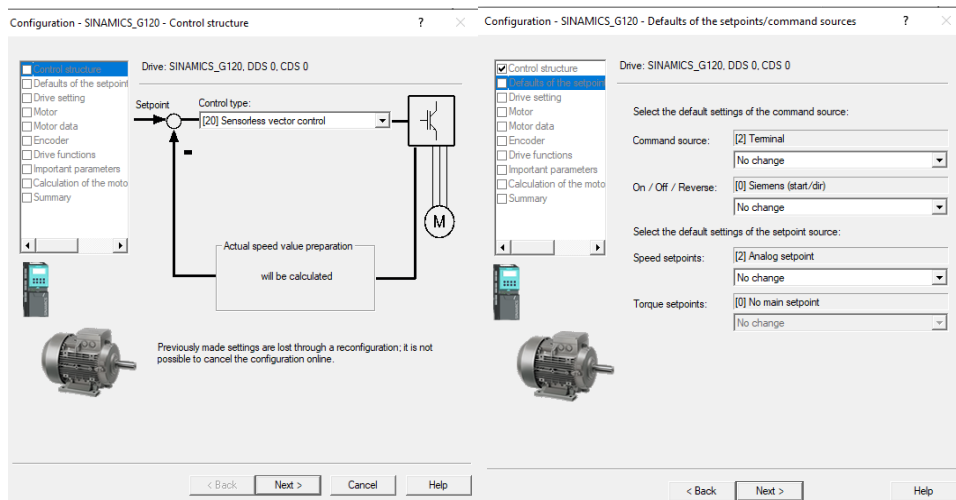
U prvome koraku konfiguracije odabire se model upravljačke jedinice, a u drugom koraku odabire se model modula napajanja te se na kraju otvara prozor sa sažetkom svih unesenih podataka. Ukoliko se podatci podudaraju odabiremo funkciju *Finish* i završava se sa dodavanjem fizičkih dijelova frekvencijskog pretvarača.

Nakon dodavanja fizičkih dijelova frekvencijskog pretvarača slijedi konfiguracija istih. U padajućem izborniku projekta prikazanog na slici 5.5 odabire se funkcija *Configuration* te nam se otvara stranica gdje se odabire funkcija *Wizard* za daljnji nastavak konfiguracije.



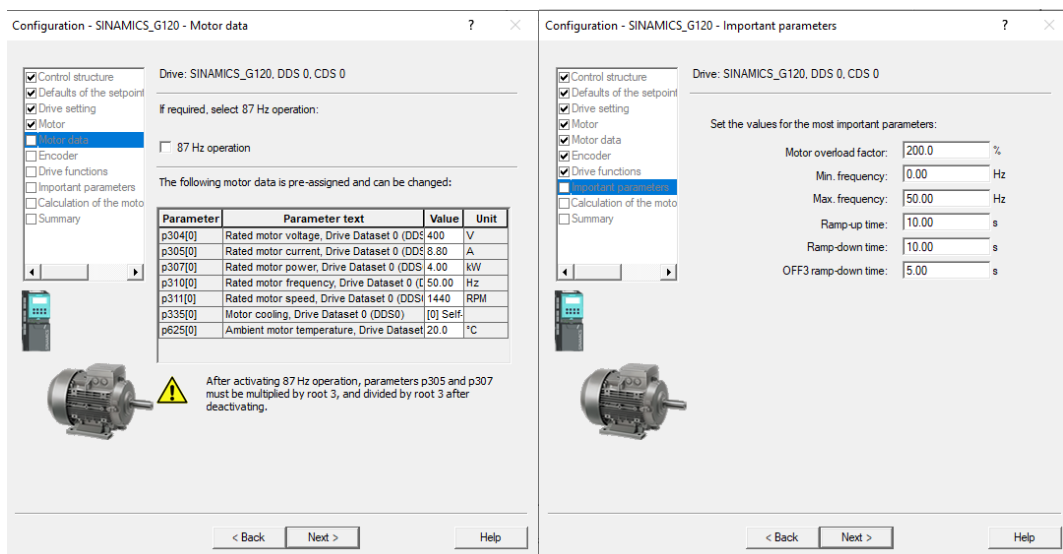
Slika 5.5: Odabir konfiguracije pretvarača

Nakon odabira funkcije *Wizard* otvara se prozor prikazan na slici 5.6, gdje se pomoću *Wizarda* odabiru postavke prikazane u malom prozoru sa lijeve strane.



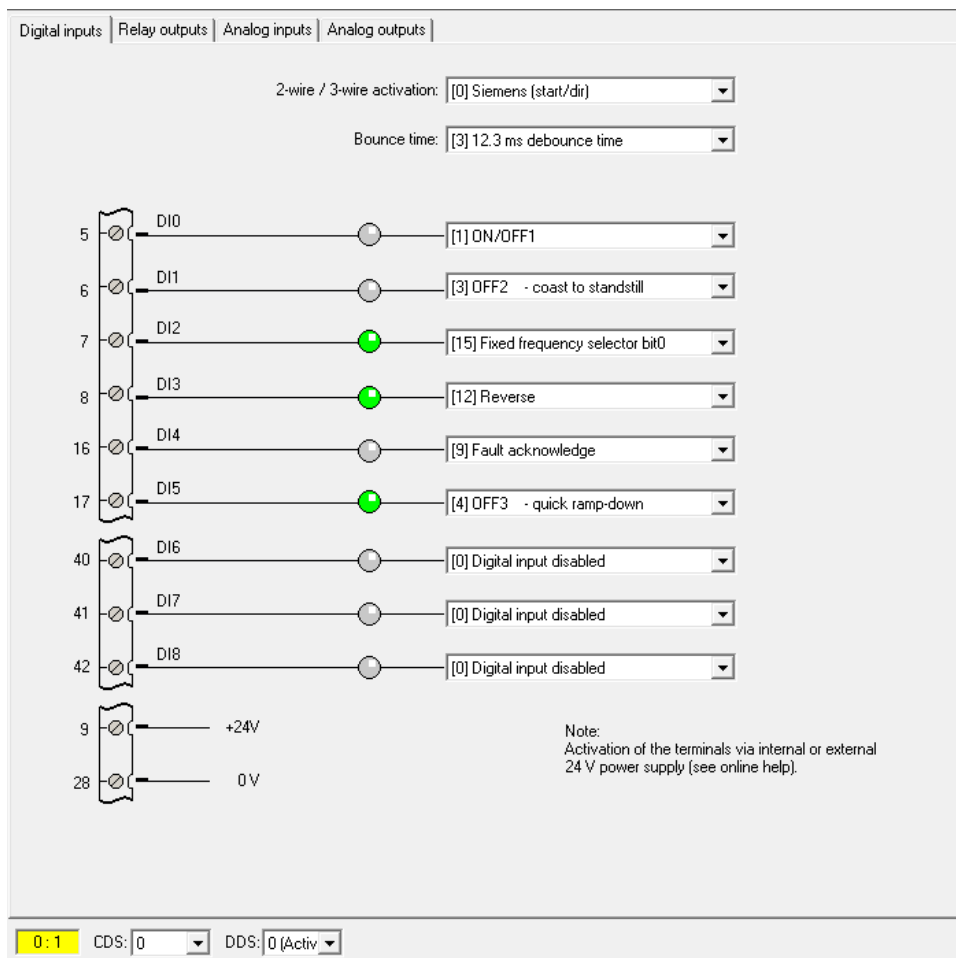
Slika 5.6: Konfiguracija strukture upravljanja i načina upravljanja

U prvome koraku odabire se struktura upravljanja, za ostvarivanje zahtjeva za upravljanje brzine vrtnje i momenta odabire se vektorski način upravljanja motorom bez senzora. Otvara se izbornik *Control type* gdje se odabire [20] *Sensorless vector control*. Nakon zadavanja strukture upravljanja, odabirom funkcije *Next* otvara se novi prozor prikazan na desnoj strani slike 5.6 gdje se definiraju postavke vezane za odabir mogućnosti upravljanja i zadavanja referenci brzine. Prvo se odabire način upravljanja frekvencijskim pretvaračem, u ovome završnom radu se vrši lokalno, tako da se otvaranjem izbornika *Command source* odabire [2] *Terminal*. U slijedećem koraku odabire se mogućnost upravljanja pokretanja ili zaustavljanja pomoću više signala. Otvaranjem izbornika *On/Off/Reverse*, odabire se Siemensovo standardno upravljanje [0] *Siemens(start/dir)*, prema [25] ova metoda omogućuje pokretanje i zaustavljanje pretvarača pomoću naredbe ON/OFF1 i promjenu smjera pomoću naredbe REV koja se može dati u bilo koje vrijeme, neovisno o izlaznoj frekvenciji pretvarača. Nakon što pretvarač primi naredbu ON/OFF1, pokreće motor brzinom zadanom pomoću reference u smjeru prema naprijed, kada primi naredbu REV, pretvarač će smanjiti frekvenciju do 0 Hz i pokrenuti motor u suprotnom smjeru. Ukoliko se naredba REV ukloni, pretvarač smanjuje brzinu na 0 Hz, te ubrzava prema naprijed dok ne postigne zadanu vrijednost frekvencije. Kada se naredba ON/OFF1 ukloni, pretvarač će zaustaviti motor, a naredba REV neće moći pokrenuti motor u bilo kojem smjeru. U slijedećem koraku se odabire izvor zadavanja referenci brzine, dok je izvor reference za zadavanje momenta zaključan. Otvaranjem izbornika *Speed setpoints*, odabire se [2] *Analog setpoint*, što u konačnici znači zadavanje reference brzine vrtnje putem analognog ulaza. Nakon završetka određivanja navedenih postavki, dolazi se do određivanja postavki pogona i motora, a to su *Drive setting*, *Motor*, *Motor data*, *Encoder*, *Drive functions*.



Slika 5.7: Konfiguracija podataka o motoru i važnih parametara

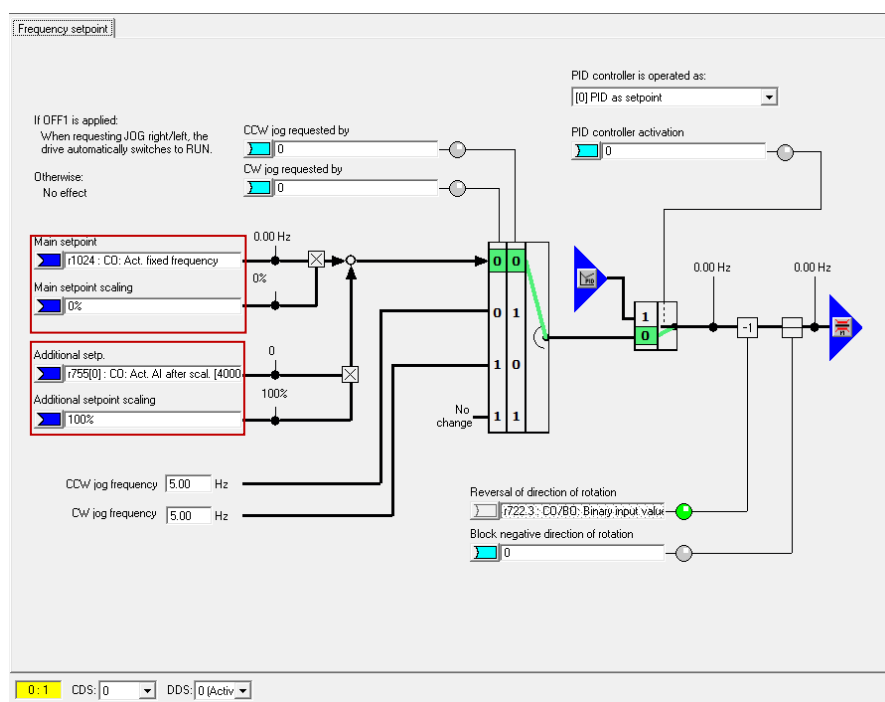
Postavkom *Drive setting* se odabire standard po kojem je motor izrađen, a odabire se [0] *Europe[kW]*, *motor base frequency is 50 Hz*. Postavkom *Motor* se odabire vrsta motora, upravlja se asinkronim motorom tako da se odabire [1] *Asynchronous rotational motor*. Postavkom *Motor data* se upisuju podatci o korištenom asinkronom motoru koji su navedeni u tablici 3.1. Postavkom *Encoder* se određuje tip korištenog *encodera*, u ovome završnom radu se ne koristi pa se odabire [0] *Disabled*. Postavkom *Drive functions* se odabire tip identifikacije motora, u ovome slučaju će se odabrati [0] *[Disabled]* jer se projekt izrađivao offline te će se naknadno odraditi identifikaciju motora prilikom puštanja u pogon. Nakon završenog odabira navedenih postavki slijedi konfiguracija važnih parametara *Important parameters* prikazanih na slici 5.7 gdje se određuju vremena zaustavnih rampi, frekvencija itd. Predzadnji korak je određivanje tipa izračunavanja podataka o motoru, odabire se *Calculate motor dana only* te se dolazi do sažetka o izabranim postavkama što je ujedno i kraj konfiguracije pretvarača pomoću čarobnjaka. Nakon odrađene početne konfiguracije idući korak je odabir funkcije digitalnih ulaza, odabirom izbornika *Inputs/Outputs* otvara se prozor prikazan na slici 5.8.



Slika 5.8: Konfiguracija digitalnih ulaza za CDS-0 i CDS-1

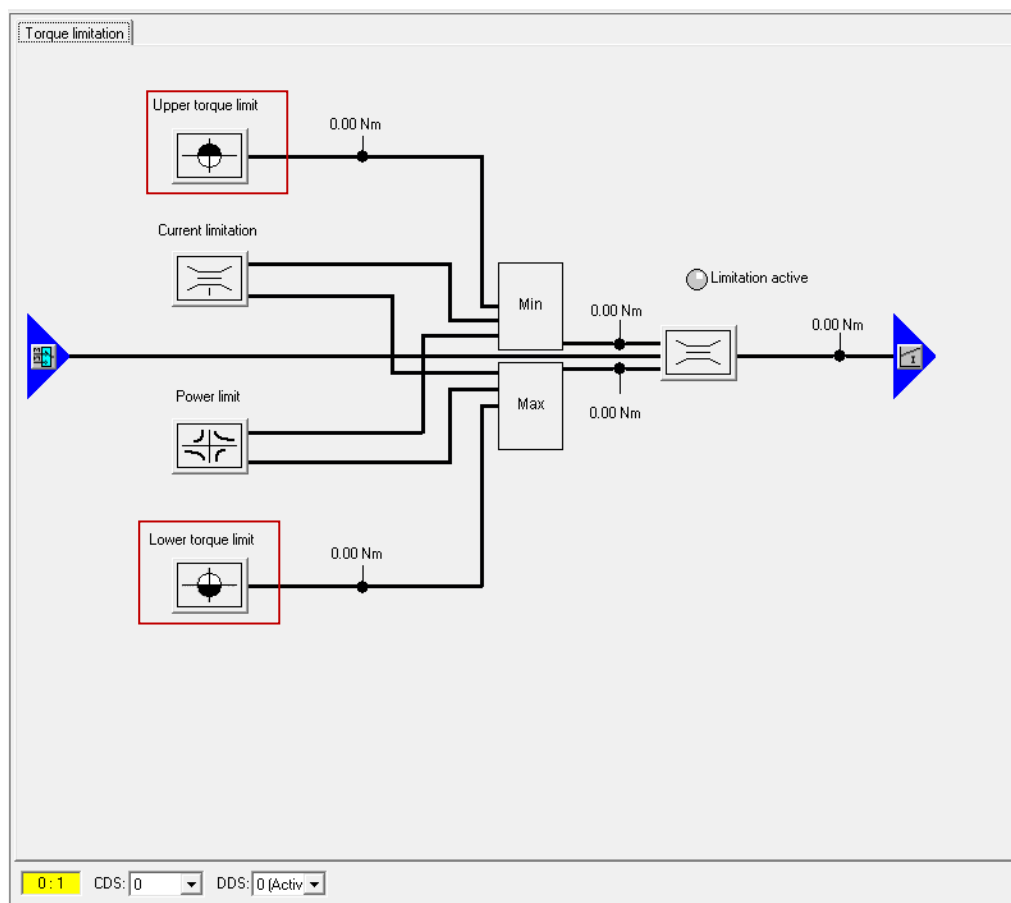
Na slici 5.8 mogu se vidjeti funkcije digitalnih ulaza koje su raspoređene prema zahtjevima završnoga rada. Digitalnom ulazu 0 (DI0) je dodijeljena funkcija ON/OFF1 koja služi za pokretanje pretvarača. Digitalnom ulazu 1 (DI1) je dodijeljena funkcija OFF2 koja služi kao sigurnosni impuls prilikom pokretanja pretvarača, OFF2 impuls mora biti uključen prije uključivanja ON/OFF1 funkcije kako bi se pretvarač uključio. Ukoliko se prilikom rada sigurnosni impuls isključi, pretvarač će se isključiti, a motor će prirodno usporavati. Digitalnom ulazu 2 (DI2) je dodijeljena funkcija *Fixed frequency selector bit0* koja služi za izmjenu režima rada na način da postavi frekvenciju na 0 Hz i aktivira CDS-1 . Digitalnom ulazu 3 (DI3) je dodijeljena funkcija *Reverse* koja služi za okretanje smjera vrtnje motora. Digitalnom ulazu 4 (DI4) je dodijeljena funkcija *Fault acknowledge* koja služi za potvrdu greške. Digitalnom ulazu 5 (DI5) je dodijeljena funkcija OFF3 koja služi za brzo zaustavljanje pogona (OFF3 ramp-down time=5s). Nakon postavljanja funkcija digitalnih ulaza, slijedi dodjeljivanje funkcija analognih ulaza. U ovome završnome radu koristimo dva analoga ulaza koji će se koristiti zasebno za svaki režim rada.

U prvome režimu rada koristit će se analogni ulaz 0 (AI0) koji će zadavati brzinu vrtnje asinkronog motora, dok će se ograničenja momenta motora staviti na fiksnu vrijednost (200% od nazivnog momenta). Regulacija brzina vrtnje izvesti će se na način da na ulaz koji zadaje referentnu vrijednost frekvencije spojimo AI0. U glavnom izborniku se odabire grupa *Setpoint channel* te se odabire podgrupa *Frequency setpoint* koja se može vidjeti na slici 5.9



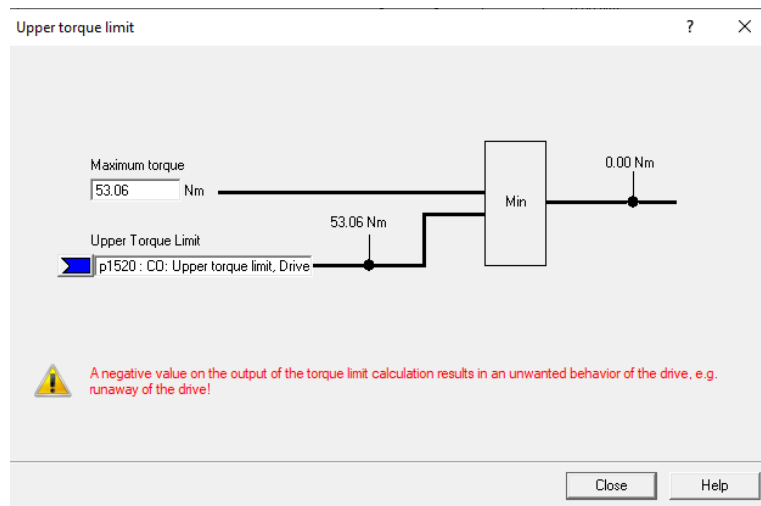
Slika 5.9: Podešavanje izvora reference za režim regulacije brzine vrtnje za CDS-0 i CDS-1

Prema slici 5.9 se može vidjeti da je za glavnu referentnu vrijednost (*Main setpoint*) postavljen parametar r1024 (CO: Act.fixed frequency) koji očitava fiksnu vrijednost frekvencije, dok je za dodatnu referentnu vrijednost postavljen parametar r755[0] (CO: Act.AI after scal.[4000h] Analog input 0) koji očitava vrijednost dobivenu pomoću potencijometra P1. Razlog postavljanja parametara na ovakav način je zbog fiksiranja frekvencije u drugome režimu rada koji će biti objašnjen u nastavku teksta. Ograničenja momenta izvest će se na način da parametrima p1522 (*Upper torque limit*) i p1523 (*Lower torque limit*) fiksiramo vrijednost . U glavnom izborniku se odabire grupa *Open-loop/closed-loop control* te odabire *Torque limitation* gdje se otvara prozor prikazan na slici 5.10



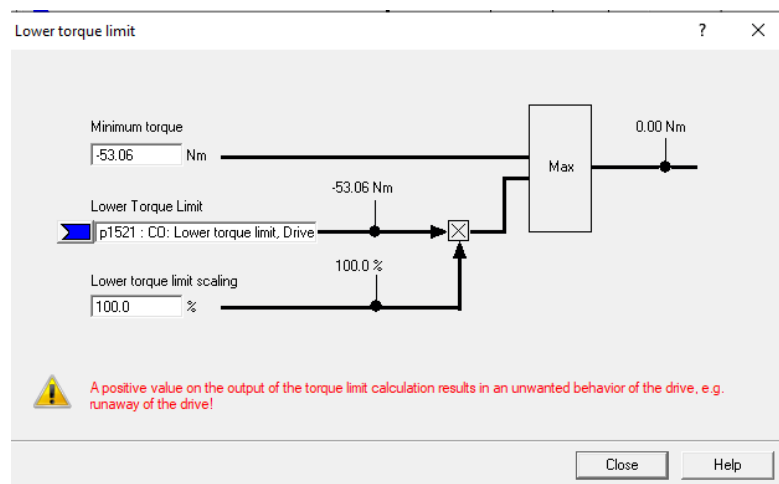
Slika 5.10: Podešavanje gornje i donje vrijednosti momenta za CDS-0

Na slici 5.10 može se vidjeti prikaz uokvirenih funkcija koje predstavljaju gornju i donju granicu momenta. Prvo se podešava gornja granica te odabirom ikone koja predstavlja gornju granicu momenta (p1522[0]) otvara se prozor prikazan na slici 5.11.



Slika 5.11: Podešavanje gornje vrijednosti momenta u režimu regulacije brzine vrtnje

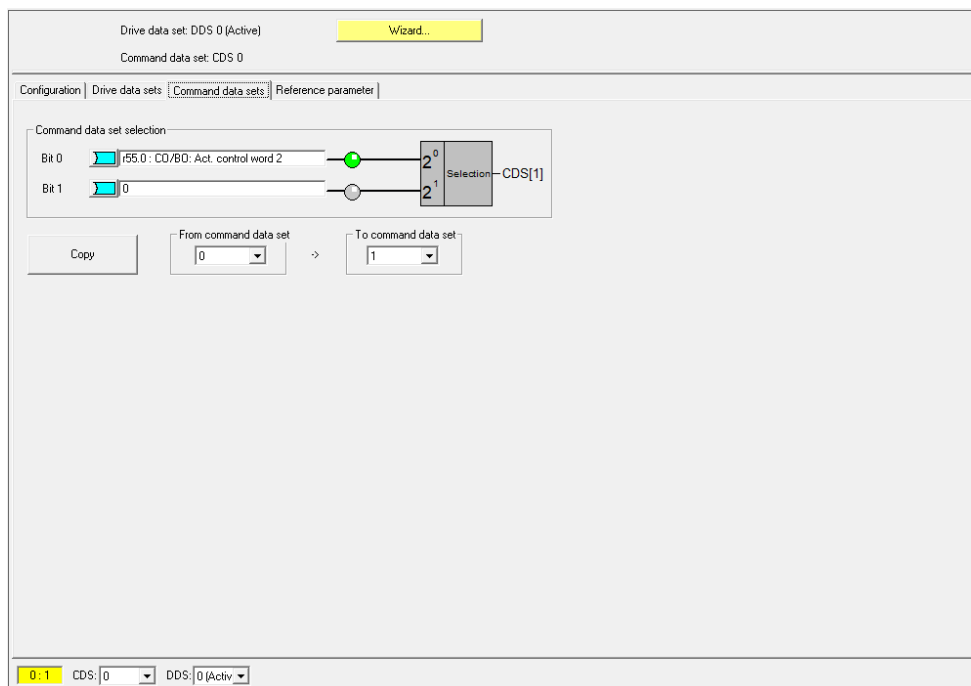
Prema slici 5.11. može se vidjeti da je za iznos gornje vrijednosti momenta odabran konektor p1520 (CO: Upper torque limit) čiju vrijednost pretvarač izračuna, a iznosi 200% od nazivnog momenta jer smo prema slici 5.7 za parametar *Motor overload factor* unijeli 200%. Također se može vidjeti da je pretvarač postavio maksimalnu vrijednost momenta na 53.06 Nm što je također 200% od nazivnog momenta i ta se vrijednost ne može preći. Nakon završetka postavljanja gornje granice, odabire se ikona koja predstavlja donju granicu momenta (p1523[0]) te se otvara prozor prikazan na slici 5.12.



Slika 5.12: Podešavanje donje vrijednosti momenta u režimu regulacije brzine vrtnje

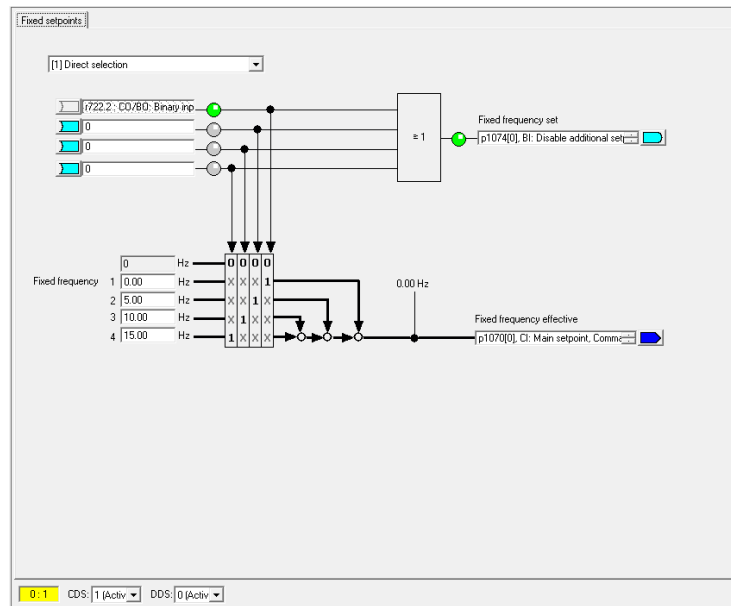
Prema slici 5.12. može se vidjeti da je za iznos donje vrijednosti momenta odabran konektor p1521 (CO: Lower torque limit) čiju vrijednost pretvarač izračuna, također prema principu kao za gornju vrijednost momenta.

U drugome režimu rada (upravljanje momentom) koristiti će se analogni ulaz AI1 koji će ograničavati vrijednosti momenta asinkronog motora koje ranije spomenut istosmjerni stroj razvije na osovini, dok će se ulazna frekvencija postaviti na 0 Hz. Razlog postavljanja frekvencije na 0 Hz je zbog aktivacije ograničenja momenta, pretvarač zadaje referentnu vrijednost, a u povratnoj vezi dobiva informaciju o trenutnoj vrijednosti te ovisno o tome ubrzava ili usporava pogon. U našem slučaju referentna vrijednost će biti 0 Hz, ali će pretvarač očitavati vrijednost brzine vrtnje koja je uzrokovana istosmjernim strojem što će dovesti do aktivacije ograničenja momenta čiju vrijednost zadaje AI1. Drugi režim rada zahtjeva drugačije parametre tako da će se novi set parametara spremi u Command data set 1 (CDS-1). Izmjena režima rada izvršiti će se pomoću DI2 koji će ugasciti AI0 da ne daje ulaznu referentnu vrijednost, postaviti će ulaznu frekvenciju na 0 Hz te će izvršiti promjenu CDS-a. Podešavanje promjene CDS-a će se izvršiti na slijedeći način, odabirom grupe *Configuration* te podgrupe *Command data sets* otvara se prozor prikazan na slici 5.13



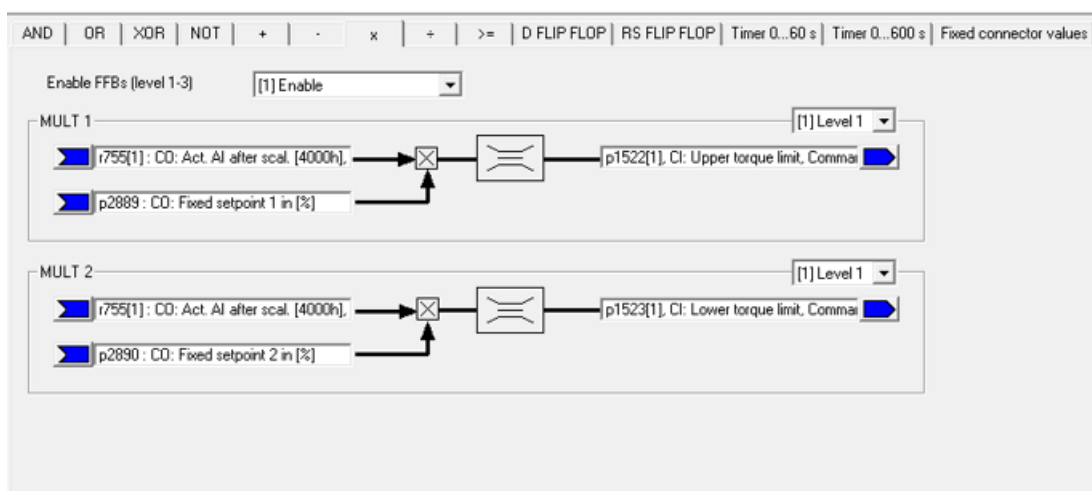
Slika 5.13: Podešavanje odabira CDS-a

Prema slici 5.13 se može vidjeti da je na ulaz bita 0 spojen parametar r55.0 (Act. Control word 2) koji prema zadanim postavkama pretvarača očitava vrijednost signala Fixed frequency Bit 0. To znači da će se uključanjem DI2 koji je funkcija *Fixed frequency Bit-a 0* uključiti i impuls bita 0 koji će aktivirati CDS-1. Osim aktivacije CDS-1, također će postaviti frekvenciju na 0 Hz i to na slijedeći način. Odabirom grupe *Setpoint channel* te podgrupe *Fixed setpoints* otvara se prozor prikazan na slici 5.14. koja služi za podešavanje frekvencije na 0 Hz.



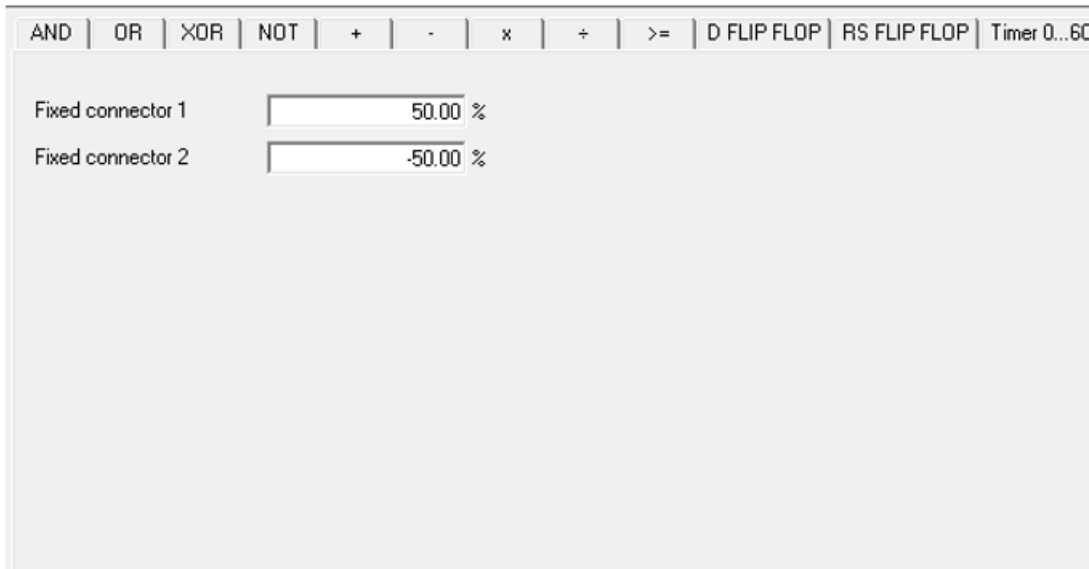
Slika 5.14: Podešavanje frekvencije na 0 Hz za CDS-0 i CDS-1

Na slici 5.14 se može vidjeti da će uključivanje DI2 uzrokovati isključivanje dodatne referentne vrijednosti na koju je spojen AI0 te će postaviti glavnu referentnu vrijednost frekvencije na 0 Hz, jer je na DI2 postavljena funkcija *Fixed frequency selector bit 0* koja prema slici 5.14 odgovara frekvenciji 0 Hz (usmjerena strjelica). Nakon promjene CDS-a i postavljanja frekvencije na 0 Hz dolazi se do podešavanja parametara za ograničavanje momenata. Ograničavanje momenata ćemo izvršiti pomoću kontroliranja vrijednosti parametara p1522[1] (Upper torque limit) i p1523[1] (Lower torque limit). Zbog zahtjevnosti upravljanja momentom, potrebno je najprije koristiti slobodne blokove čiji će se izlazni konektori spojiti na parametre p1522[1] (*Upper torque limit*) i p1523[1] (*Lower torque limit*). U glavnom izborniku odabire se grupa *Functions* te podgrupa *Free modules*, a na slici 5.15 slijedi prikaz otvorenog prozora.



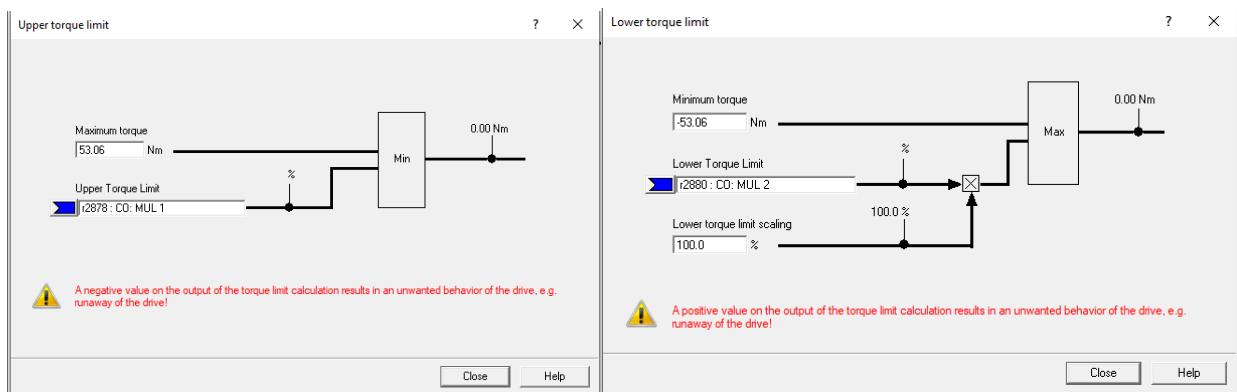
Slika 5.15: Korišteni slobodni blokovi

Prema slici 5.15 može se vidjeti da su u slobodnim blokovima korištene operacije množenja, pod nazivom MULT1 i MULT2. Na oba bloka je jedan od ulaznih konektora parametar r755[1] (Co:Act.AI after scal. [4000h], Analog input 1) koji očitava vrijednost dobivenu pomoću potenciometra P2. Također je spojen na oba bloka i drugi ulazni konektor čije su vrijednosti fiksne, a zadane su prema slici 5.16.



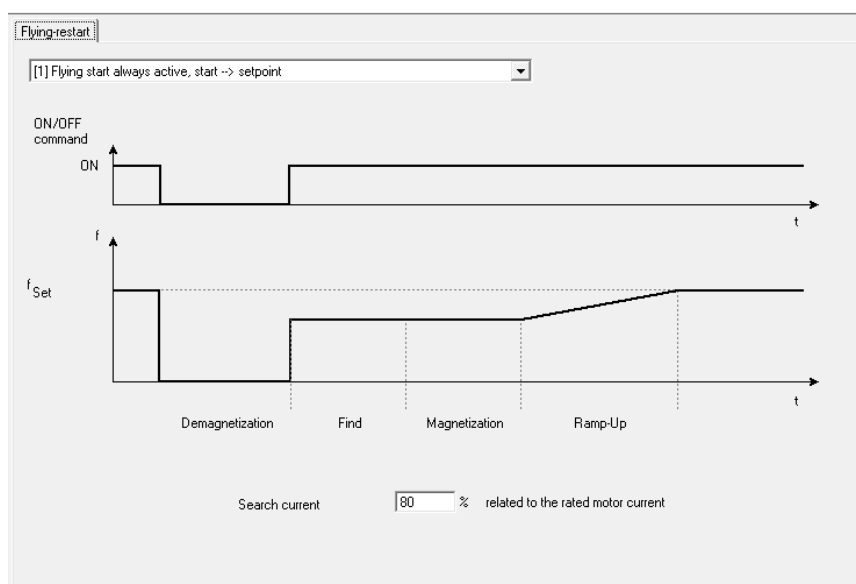
Slika 5.16. Fiksne vrijednosti korištene prilikom operacija množenja

Prema slici 5.15 se može vidjeti da je na ulazni konektor bloka MULT1 spojen parametar p2889 (*Fixed setpoint 1 in [%]*) koji prema slici 5.16 iznosi 50%. Maksimalna vrijednost momenta je postavljena na 200% od nazivnog momenta, a gornja i donja granica momenta se skalira prema maksimalnoj vrijednosti, što znači da se treba skala ulaznog signala postaviti na 50% skalu kako bi gornja granica bila nazivni moment motora. Na ulazni konektor bloka MULT2 je spojen parametar p2890 (*Fixed setpoint 2 in [%]*) koji iznosi -50%, predznak – se postavlja zbog donje granice momenta. U konačnici je izlazni konektor MULT1 spojen na parametar p1522[1] (*Upper torque limit*) koji regulira gornju vrijednost momenta, dok je izlazni konektor MULT2 spojen na parametar p1523[1] (*Lower torque limit*) koji regulira donju vrijednost momenta. U konačnici, vrijednosti gornjeg i donjeg graničnog momenta će biti istog iznosa, ali suprotnog predznaka. Razlog tome je regulacija momenta u bilo kojemu smjeru vrtnje motora. Nakon podešavanja slobodnih blokova, može se provjeriti ispravnost dodijeljenih izlaznih signala. Odabirom ikona koje predstavljaju donju i gornju vrijednost graničnog momenta prikazanih na slici 5.10 otvaraju se prozori prikazani na slici prikazanih na slici 5.17.



Slika 5.17: Podešavanje gornje i donje vrijednosti momenta u režimu upravljanja momentom (CDS-1)

Prema slici 5.17 može se vidjeti da su signali ispravno postavljeni te se nastavlja dalje sa konfiguracijom. Nakon podešavanja parametara prema zahtjevima određenog režima rada dolazi se do podešavanja dodatnih funkcija koji su potrebni za rad pretvarača. *Flying restart* je jedna od dodatnih funkcija koja omogućuje pretvaraču kontrolu nad motorom koji se još okreće. Ako bi se pretvarač uključio prilikom rotacije motora bez korištenja funkcije *Flying restart*, postojala bi velika mogućnost pojave greške F0001 koja označava prekomjernu struju. Prema [25] kada je pretvarač normalno uključen, pretpostavlja se da motor miruje i da pretvarač ubrzava motor iz mirovanja, dok funkcija *Flying restart* sinkronizira frekvenciju pretvarača sa frekvencijom motora te omogućava uspostavu kontrole u slučaju vrtnje motora. U glavnom izborniku se odabire grupa *Functions* te podgrupa *Flying-restart* te se otvara prozor prikazan na slici 5.18.

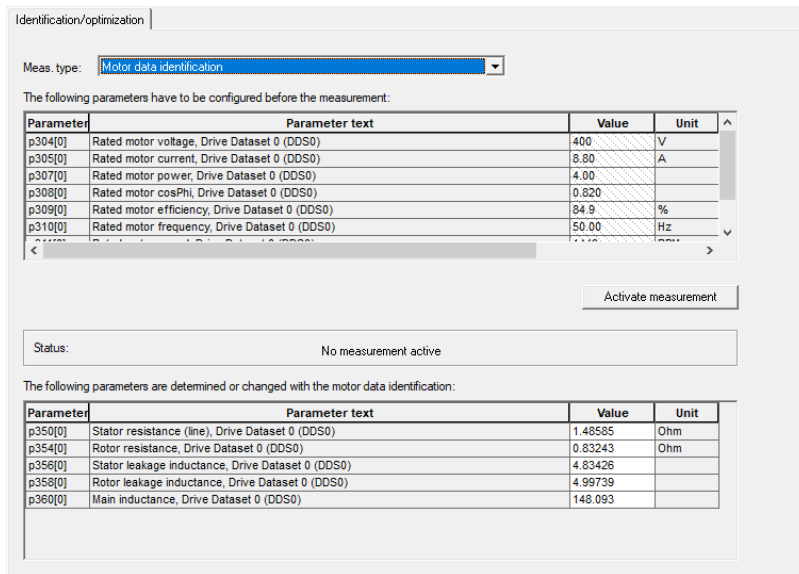


Slika 5.18: Uključivanje funkcije *Flying restart*

Prema slici 5.18. može se vidjeti da je funkcija *Flying restart* podešena tako da je aktivirana cijelo vrijeme. Osim funkcije *Flying restart*, podešava se i parametar p2040 (*Fieldbus telegram off time*) koji prema [25] definira vrijeme nakon kojeg će se generirati greška (F0070) ako telegram nije primljen preko PROFIBUS DP sučelja. Prema zadanim postavkama pretvarača, ako je upravljačka jedinica sa PROFIBUS DP sučeljem upravljana pomoću priključnica (*Terminals*), lampica BF-LED (*Bus failure LED*) će svijetliti jer neće nikada primiti telegram preko PROFIBUS DP sučelja. Ovaj problem se rješava na način da se parametar p2040 postavi na vrijednost 0 ms što će isključiti signalizaciju greške, koji je prema zadanoj postavci bio podešen na vrijednost 500ms. Parametar p2040 se može pronaći u grupi *Experts* u kojoj se nalazi svi parametri pretvarača. Nakon završetka konfiguracije offline projekta, projekt se sprema i izvozi funkcijom *Save and export*. Funkcija *Save and export* osigurava pravilan izvoz projekta koji je moguće spremiti na pretvarač nakon uspostave komunikacije sa istim.

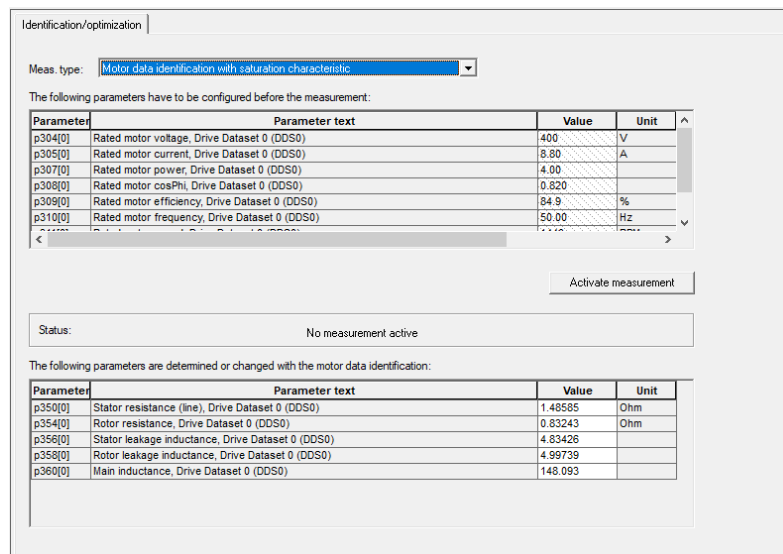
5.3. Identifikacija/Optimizacija frekvencijskog pretvarača

Uz uspostavljenu komunikaciju te spajanjem pretvarača i motora moguće je izvršiti identifikaciju motora za koju je pretvarač konfiguriran. Ukratko, iz razloga povezanih sa kontrolom, bitno je izvršiti identifikaciju podataka o motoru jer bez izvođenja identifikacije podataka o motoru moguće je samo procijeniti podatke pomoću informacija sa natpisne pločice motora. Detaljnije od identifikaciji motora može se pronaći u [26] . U STARTER-u se može pronaći funkcija *Identification/optimization* koja se nalazi u grupi *Commissioning*. Pomoću funkcije *Identification/optimization* se izvršava identifikacija motora gdje se odabiru 3 mjerne tehnike pomoću kojeg se određuju parametri motora. Prva mjerna tehnika koja se odabire je *Motor data identification*, aktivacijom mjerenja motor se nekoliko minuta vrti brzinama koje zadaje pretvarač. Nakon završetka prvog mjerenja, prikazuju se rezultati koji se mogu vidjeti na slici 5.19.



Slika 5.19: Identifikacija motora pomoću prve mjerne tehnike

Nakon završetka prvog mjerenja, odabire se druga mjerna tehnika *Motor data identification with saturation characteristic*. Aktivacijom mjerenja motor se vrti nekoliko minuta brzinama koje zadaje pretvarač. U konačnici, prikazuju se rezultati mjerenja koji se mogu vidjeti na slici 5.20.



Slika 5.20: Identifikacija motora pomoću druge mjerne tehnike

Nakon završetka druge mjerne tehnike, odabire se treća mjerna tehnika *Speed controller optimization*. Aktivacijom mjerenja motor se vrti nekoliko minuta brzinama koje zadaje pretvarač. U konačnici, prikazuju se rezultati mjerenja koji se mogu vidjeti na slici 5.21.

Identification/optimization

Meas. type: Speed controller optimization

The following parameters have to be configured before the measurement:

Parameter	Parameter text	Value	Unit
p311[0]	Rated motor speed, Drive Dataset 0 (DDS0)	1440	RPM
p341[0]	Motor inertia [kg*m ²], Drive Dataset 0 (DDS0)	0.01390	

Activate measurement

Status: No measurement active

The following parameters are determined or changed with the motor data identification:

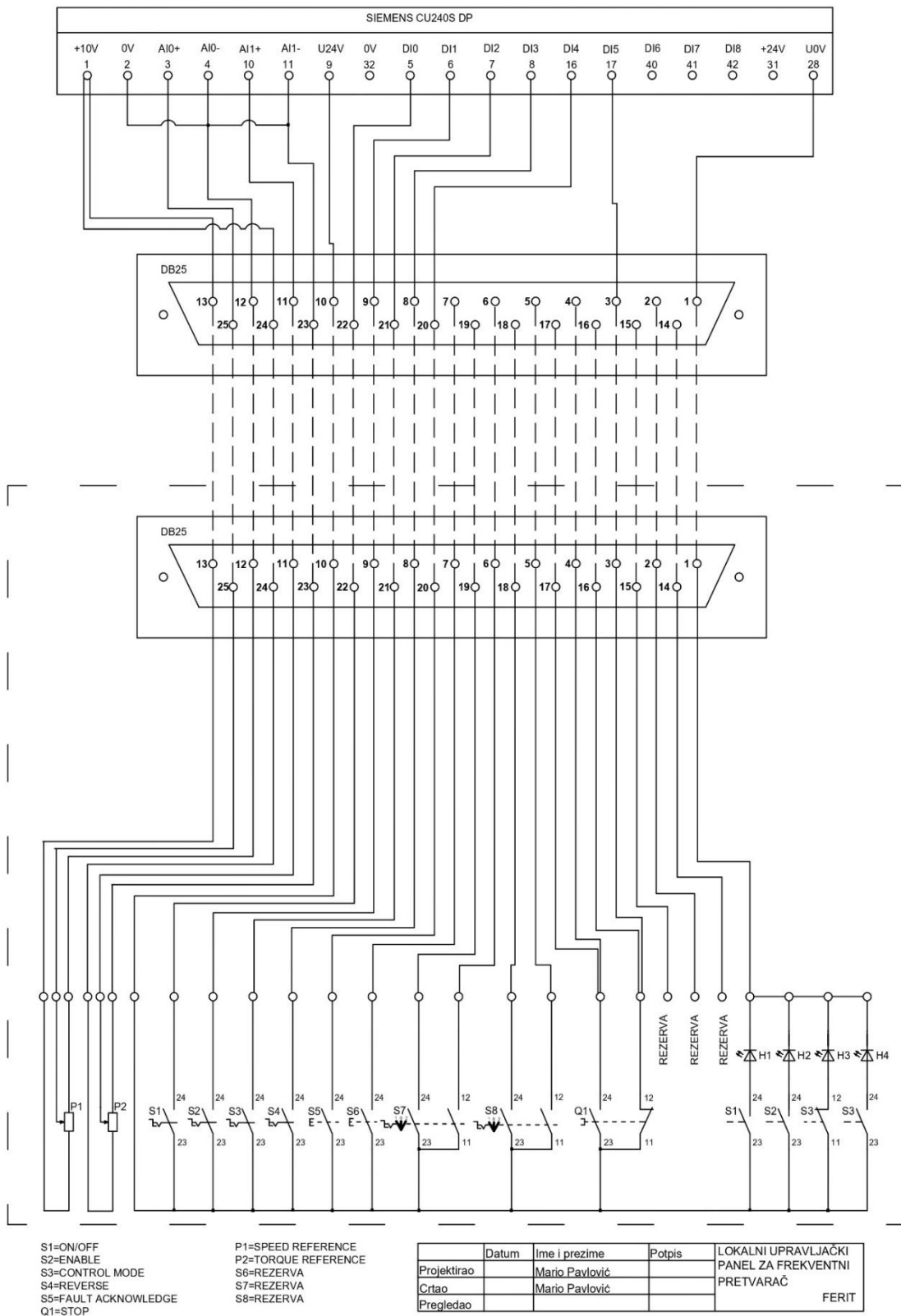
Parameter	Parameter text	Value	Unit
p342[0]	Total/motor inertia ratio, Drive Dataset 0 (DDS0)	1.000	
p1470[0]	Gain speed controller (SLVC), Drive Dataset 0 (DDS0)	3.0	

Slika 5.21: Identifikacija motora pomoću treće mjerne tehnike

Nakon završetka kompletne optimizacije, mjerenja se spremaju te se završava sa kompletnom konfiguracijom pretvarača pomoću STARTER-a. Pretvarač je konfiguriran za upravljanje pomoću upravljačkog panela čija je izrada objašnjena u nastavku teksta.

5.4. Izrada fizičkog dijela lokalnog upravljačkog panela

Izrada lokalnog upravljačkog panela kojim će se upravljati frekvencijski pretvarač ovisna je o konfiguraciji pretvarača koja je postavljena prema zahtjevima završnoga rada. Prema konfiguraciji objašnjenjnoj u prijašnjem dijelu završnoga rada može se vidjeti da pretvarač zahtjeva 6 digitalnih ulaza i 2 analogna ulaza. U programu za projektiranje i izradu tehničke dokumentacije AutoCAD se izrađuje shema lokalnog upravljačkog panela koja je prikazana na slici 5.23.



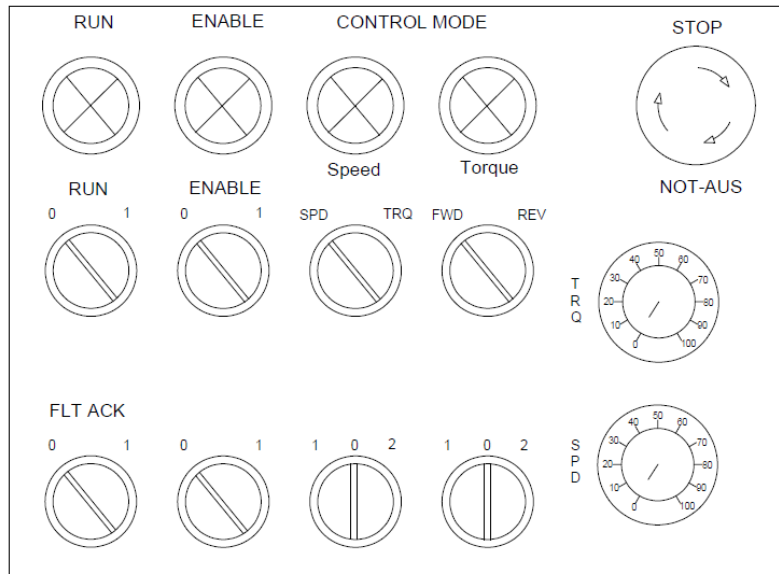
Slika 5.23: Shema lokalnog upravljačkog panela

Prema slici 5.23 se može vidjeti shema lokalnog upravljačkog panela na kojoj su projektirane sklopke potrebne za zahtjeve završnog rada te su dodane i sklopke koje služe kao rezerva u slučaju unaprjeđenja konfiguracije pretvarača. Također su dodane i žarulje koje svijetle u slučaju korištenja određene funkcije. Žarulja H1 svijetli u slučaju korištenja funkcije ON/OFF1, žarulja H2 svijetli u slučaju korištenja funkcije OFF2, žarulja H3 svijetli u slučaju korištenja režima rada kontrole brzine vrtnje, dok žarulja H4 svijetli u slučaju korištenja režima rada kontrole momenta. Spoj između lokalnog upravljačkog panela i frekvencijskog pretvarača je omogućen pomoću priključka DB25. Prema projektiranoj shemi, planira se materijal potreban za izradu lokalnog upravljačkog panela koji je prikazan na tablici 5.1.

Tablica 5.1: Popis materijala korišten za izradu lokalnog upravljačkog panela

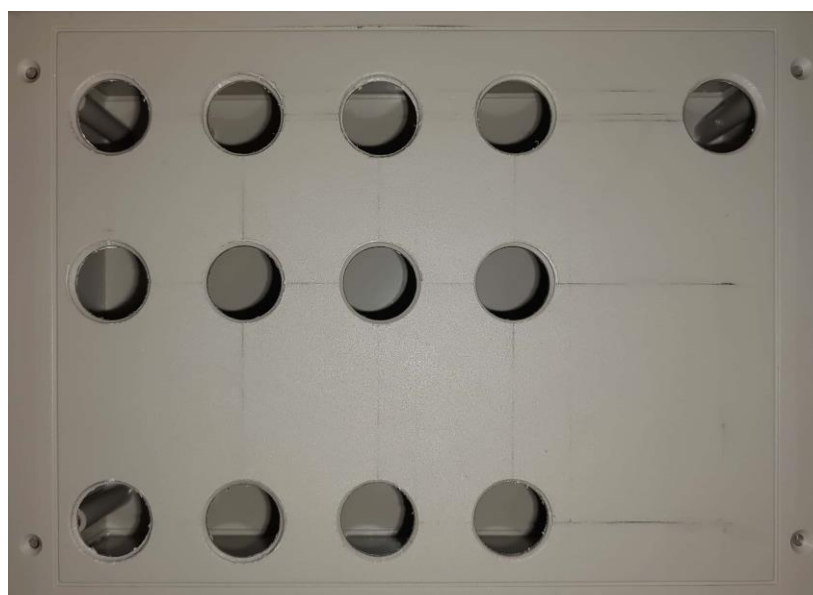
R.B.	NAZIV	DOBAVLJAČ	BR.ARTIKLA	KOLIČINA
1	KONEKTOR DB25(Ž)	/	/	1,00
2	KONEKTOR DB25(M)	/	/	1,00
3	TRU COMPONENTS 140394 LED smjerni zelena 24 V/DC AD16-22DS / 24V / G	CONRAD	140394	4,00
4	TRU COMPONENTS LAS0-A3Y- 11X/21 okretni prekidač 250 V/AC 5 A Pozicije prebacivanja 2 1 x 90 ° IP40 1 St.	CONRAD	704638	4,00
5	TRU COMPONENTS LAS0-A3Y- 11X/23 okretni prekidač 250 V/AC 5 A Pozicije prebacivanja 2 1 x 90 ° IP40 1 St.	CONRAD	704658	2,00
6	TRU COMPONENTS LAS0-A3Y- 20X/31 okretni prekidač 250 V/AC 5 A Pozicije prebacivanja 3 2 x 45 ° IP40 1 St.	CONRAD	704675	2,00
7	Alpha RD1601F40B415KB10KM vrtljivi potenciometar mono 0.2 W 10 kΩ 1 St.	CONRAD	1795567	2,00
8	Mentor 5617.6614 okretni gumb aluminij boja (Ø x V) 24 mm x 15 mm 1 St.	CONRAD	183862	2,00
9	TRU COMPONENTS LAS0-A3Y-11TS prekidač za isključivanje u nuždi 250 V/AC 5 A 1 otvarač, 1 zatvarač IP40 1 St.	CONRAD	704622	1,00
10	Hammond Electronics RM2095M univerzalno kućište 250 x 180 x 75 ABS svijetlosiva (RAL 7035) 1 St.	CONRAD	534443	1,00

Nakon dobavljanja materijala prikazanog u tablici 5.1, planira se raspored elemenata. Prema slici 5.24 može se vidjeti planirani raspored elemenata koji je također izrađen u programu AutoCAD.



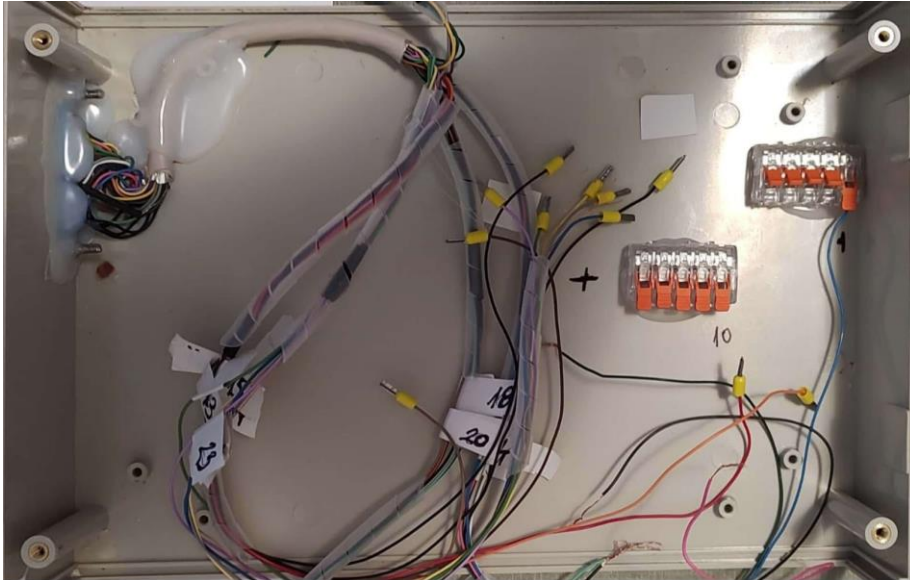
Slika 5.24: Planirani raspored elemenata lokalnog upravljačkog panela

Nakon projektiranja sheme i planiranja rasporeda elemenata, slijedi fizička izrada panela čija je izrada objašnjena u nastavku teksta. Prvi korak je označavanje elemenata na kućištu prema planiranom rasporedu. Nakon označavanja elemenata, pomoću bušilice se izrađuju provrta čija veličina odgovara unutrašnjim mjerama elemenata, a na slici 5.25 može se vidjeti prikaz izrađenih provrta.



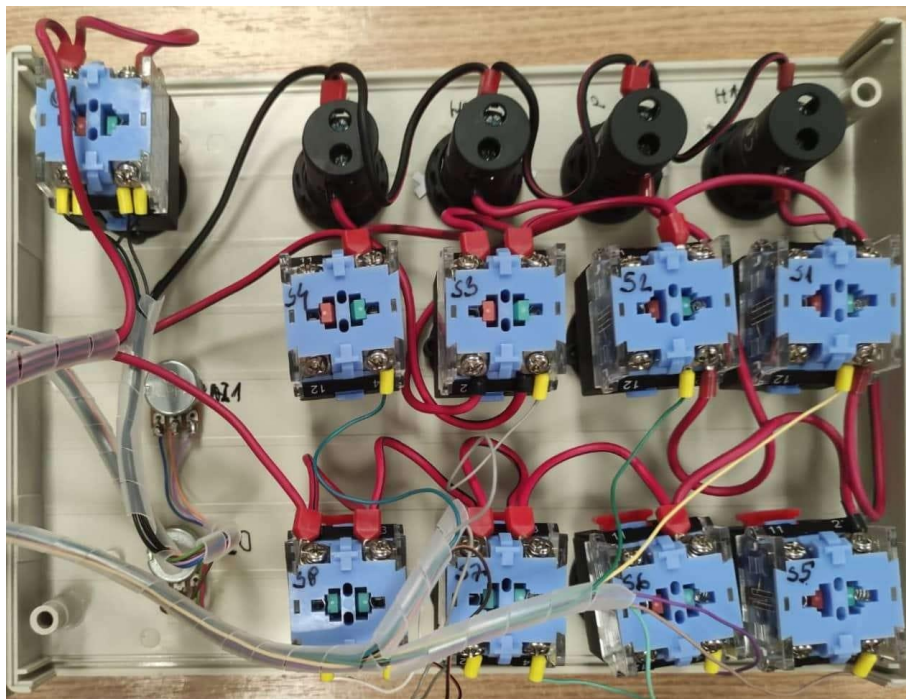
Slika 5.25: Izrada i označavanje provrta

Idući korak je fiksiranje DB25(M) priključka te označavanje vodiča. Pomoću kutne brusilice se izrađuje otvor u koji se DB25 priključak umeće te fiksira. Vodiči se označavaju brojevima čiji je raspored prikazan na shemi lokalnog upravljačkog panela.

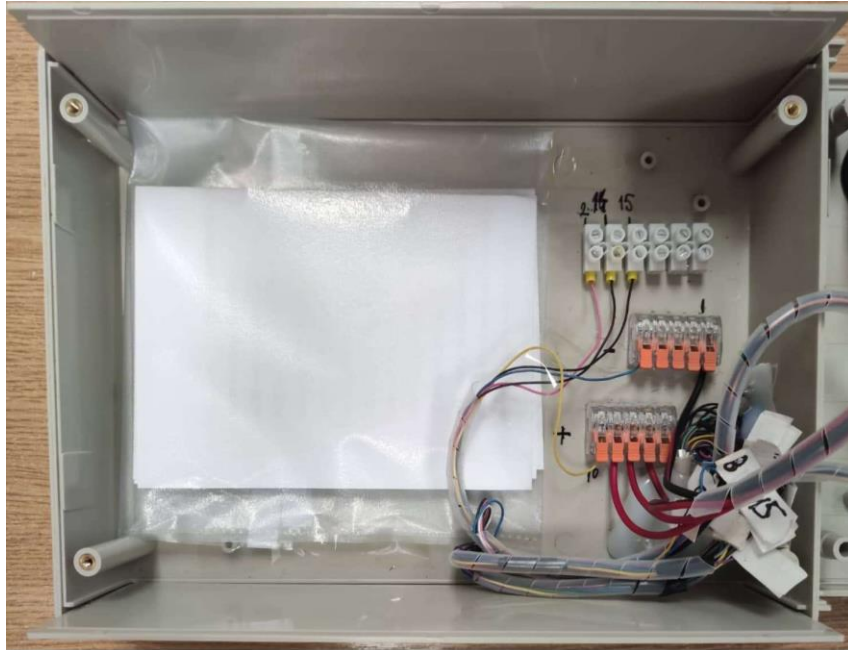


Slika 5.26: Fiksiranje DB25 priključka i označavanje vodiča

Nakon završetka označavanja vodiča, elementi se ubacuju u izbušene provrte te se spajaju prema shemi lokalnog upravljačkog panela. Na slici 5.27 i 5.28 se može vidjeti prikaz spojenih elemenata.

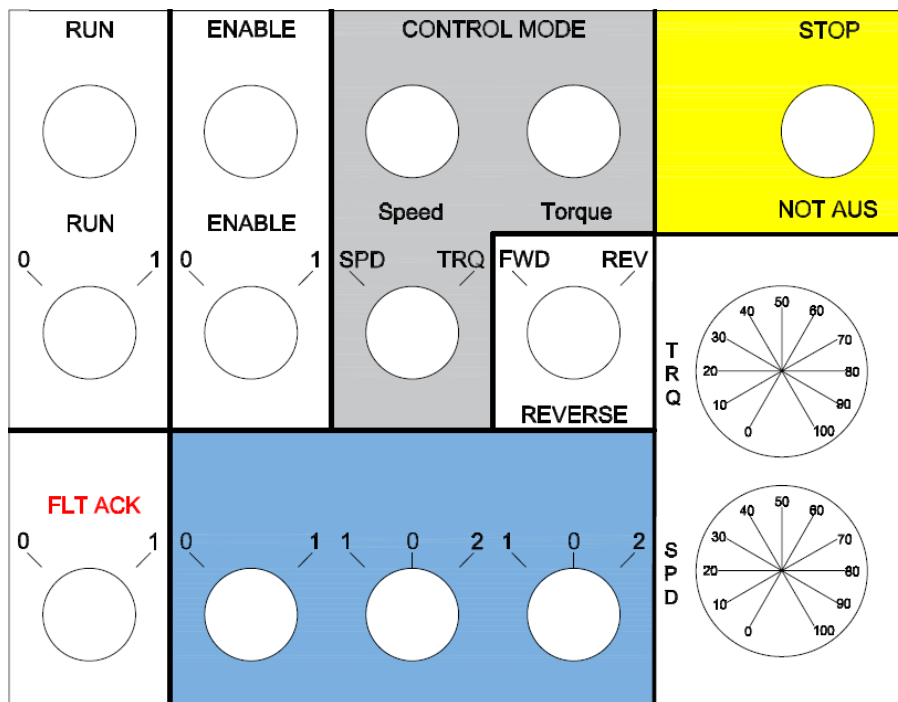


Slika 5.27: Spajanje elemenata lokalnog upravljačkog panela



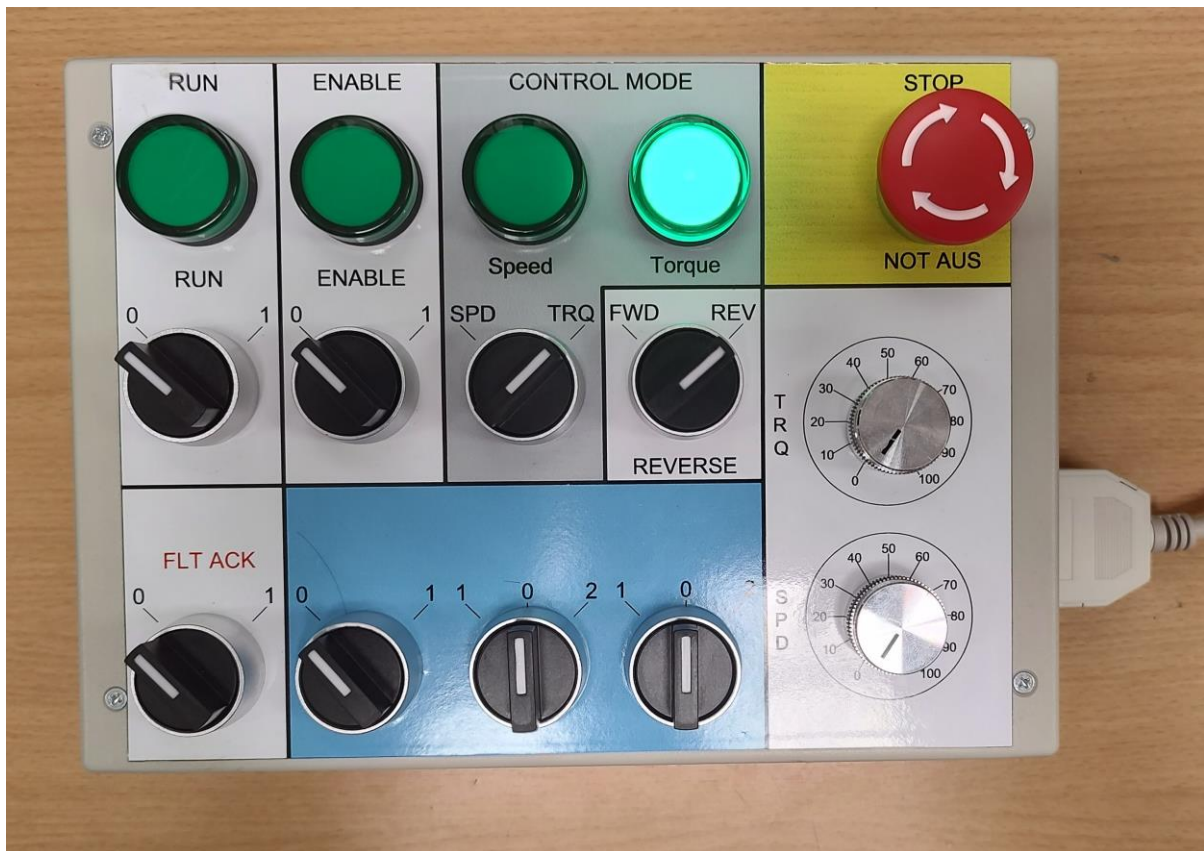
5.28: Spajanje elemenata lokalnog upravljačkog panela

Prema slici 5.27 i 5.28 se mogu vidjeti elementi koji su spojeni prema shemi, dok su rezervni pinovi spojeni u rednu stezaljku. Također se može vidjeti da je shema lokalnog upravljačkog panela umetnuta unutar panela. Nakon spajanja, slijedi izrada naljepnice koja će označavati funkcije pojedinog elementa. Plan naljepnice se također izrađuje u programu AutoCAD, a prikaz naljepnice se može vidjeti na slici 5.29.



Slika 5.29: Oznake elemenata lokalnog upravljačkog panela

Nakon izrade naljepnice, slijedi fiksiranje što predstavlja zadnji korak izrade fizičkog dijela lokalnog upravljačkog panela. Na slici 5.30 se može vidjeti kompletno izrađen fizički dio lokalnog upravljačkog panela sa svim oznakama.



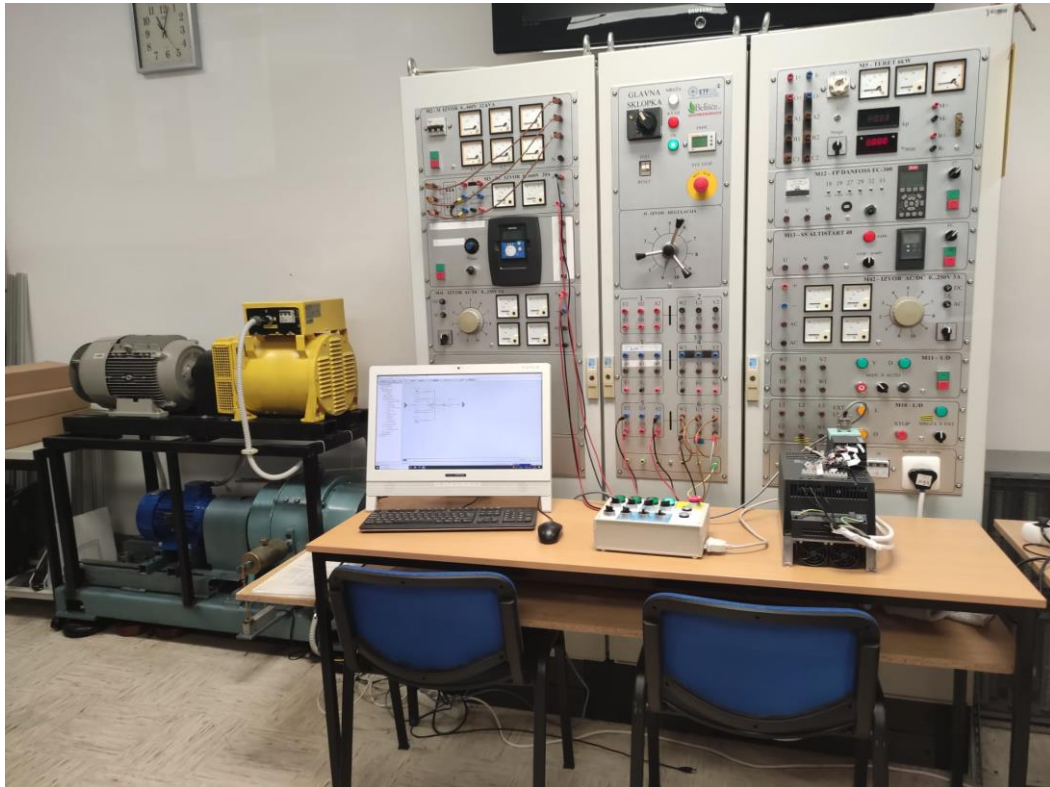
Slika 5.30: Lokalni upravljački panel

Nakon završetka izrade lokalnog upravljačkog panela, potrebno je na upravljačku jedinicu spojiti DB25 (Ž) priključak koji će omogućiti komunikaciju sa panelom. Pinove DB25 priključka spajamo prema shemi lokalnog upravljačkog panela, a rezervne pinove spajamo u rednu stezaljku.

U konačnici slijedi demonstracija rada lokalnog upravljačkog panela gdje će biti objašnjene upute za korištenje te će se izvoditi dva pokusa.

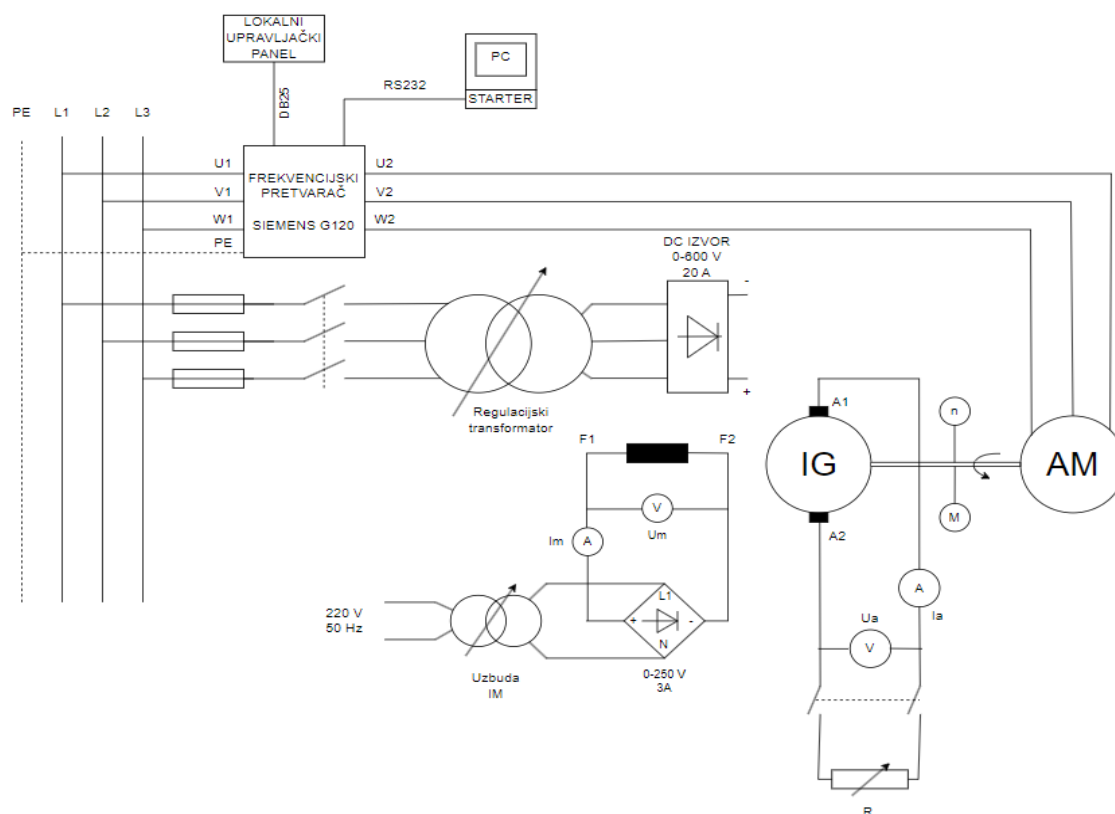
5.5. Demonstracija rada lokalnog upravljačkog panela

Demonstracija rada će se pokazati izvođenjem dva pokusa gdje će se provjeriti ispravnost lokalnog upravljačkog panela. U prvome pokuse se ispituje režim rada brzine vrtnje, a u drugom pokusu se ispituje momentni režim rada. Frekvencijski pretvarač osim sa lokalnim upravljačkim panelom, spajamo i sa računalom zbog očitavanja mjerenja. Ispitivanja se vrše na asinkronom motoru i istosmjernom stroju, a laboratorijski postav se može vidjeti na slici 5.31.



Slika 5.31: Laboratorijski postav

U prvome pokusu se ispituje režim rada brzine na način da se asinkroni motor postavi na odgovarajuću brzinu pomoću lokalnog upravljačkog panela. Brzine koje će se zadavati su 300,600,900,1200,1500 o/min, za svaku brzinu će se teretiti asinkroni motor pomoću istosmjernog stroja i to na 30%, 60%, 90% od nazivnog momenta asinkronog motora ($M_n=26,53\text{Nm}$). U ovome slučaju će asinkroni motor raditi u motorskom režimu rada te će vrtjeti osovinu, dok će istosmjerni stroj imati funkciju istosmjernog generatora, a armatura na koju će se inducirati napon je spojena na otpornike. Shema spajanja za prvi pokus je prikazana na slici 5.32.



Slika 5.32: Shema izvođenja pokusa brzine vrtnje

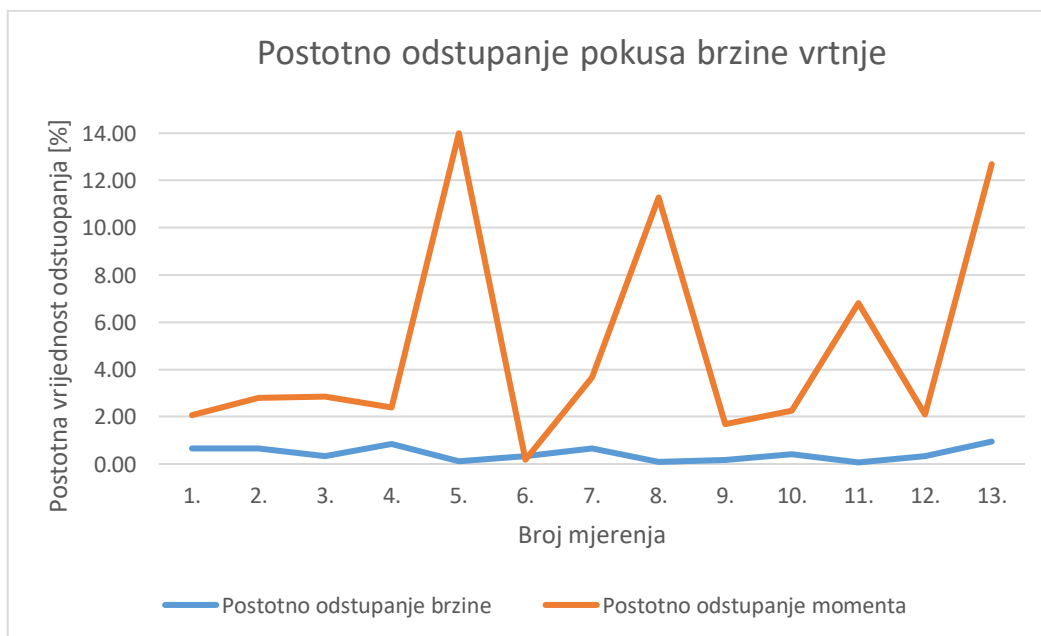
Nakon spajanja svih elemenata prema shemi, uključuje se STARTER u kojem se podešavaju parametri koji će se mjeriti. Pomoću regulacije uzbude se postiže određeno opterećenje, prema podacima istosmjernog stroja, maksimalni napon uzbude je 200V, a maksimalna struja uzbude je 1.5 A. Pomoću lokalnog upravljačkog panela se uključuje frekvencijski pretvarač na način da se prvo uključi funkcija ENABLE te nakon toga funkcija RUN. Odabirom pojedine funkcije, uključuju se i žarulje koje signaliziraju da je funkcija uključena. Režim rada brzine vrtnje se odabire na način da se sklopka zakrene u smjeru natpisa SPD. Nakon odabira režima rada brzine vrtnje, uključuje se i žarulja koja signalizira režim rada brzine vrtnje. Potencijetrom koji je označen sa SPD se regulira brzina vrtnje asinkronog motora. Rezultati pokusa su iskazani prema tablici 5.2.

Tablica 5.2: Rezultati pokusa brzine vrtnje

Mj.	n_ref [o/min]	M_ref [Nm]	n(panel) [o/min]	n(STARTER) [o/min]	M(panel) [Nm]	M(STARTER) [Nm]	f [Hz]	U [V]	I [A]	P [W]	cosφ
1.	300	30% Mn	298	300	8,19	8,36	10,42	81,19	5,12	263,77	0,53
2.	300	Max	298	300	9,32	9,06	10,47	82,13	5,22	284,89	0,56

3.	600	30%Mn	600	602	8,44	8,68	20,46	156,79	5,40	560,72	0,45
4.	600	60%Mn(max)	597	602	16,67	16,27	20,89	166,34	6,68	1,03	0,68
5.	900	30%Mn	900	901	8,29	9,45	30,50	233,39	5,52	0,87	0,45
6.	900	60%Mn	898	901	16,58	16,55	30,90	241,57	6,68	1,55	0,67
7.	900	Max	895	901	24,53	23,63	31,25	248,20	8,38	2,18	0,77
8.	1200	30% Mn	1200	1199	8,34	9,28	40,47	309,60	5,56	1,18	0,39
9.	1200	60%Mn	1197	199	16,62	16,90	40,85	317,74	6,86	2,10	0,63
10.	1200	90%Mn	1195	1200	24,91	24,35	41,21	325,17	8,45	3,02	0,78
11.	Max	30% Mn	1485	1486	8,24	8,80	50,14	337,87	4,65	1,33	0,58
12.	Max	60%Mn	1481	1486	16,67	16,32	50,67	343,03	6,42	2,45	0,80
13.	Max	90%Mn	1472	1486	24,82	27,97	51,80	341,38	10,38	4,43	0,88

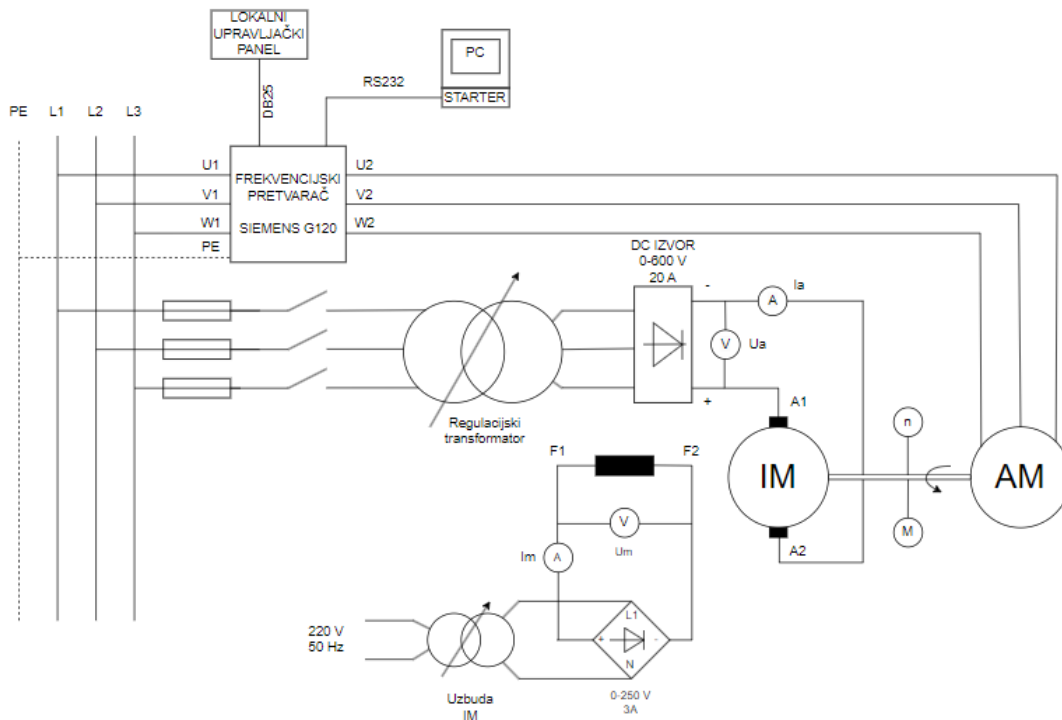
Prema rezultatima pokusa se može vidjeti da su se brzina vrtnje i moment mjerili pomoću laboratorijskog panela i pomoću STARTER-a te da postoje odstupanja koja su prikazana na slici 5.33. Može se vidjeti da pri nekim brzinama imamo ograničeno opterećenje, a to je zbog maksimalnih vrijednosti uzbude koji se ne smiju preći. Maksimalna brzina vrtnje koja je dostignuta iznosi 1486 o/min, što je razlog ograničenja frekvencije (50 Hz) koju smo zadali pretvaraču prilikom konfiguracije.



Slika 5.33: Grafički prikaz odstupanja momenta i brzine za prvi pokus

Prosječno odstupanje brzine iznosi 0.43% , dok prosječno odstupanje momenta iznosi 4.98 % . Prema grafu se može vidjeti da odstupanje brzine ne prelazi 1%, dok je maksimalno odstupanje momenta u nekim točkama 10-15% .

U drugome pokusu se ispituje momentni režim rada gdje se brzina vrtnje zadaje pomoću istosmjernog stroja, a pomoću asinkronog motora koji radi u generatorskom režimu rada diktiramo željeni moment. Brzine koje će se zadavati su 300,600,900,1200,1500 o/min, za svaku brzinu će se teretiti na 30%, 60%, 90% od nazivnog momenta asinkronog motora ($M_n=26,53\text{Nm}$). Shema spajanja za drugi pokus je prikazana na slici 5.34



Slika 5.34: Shema spajanja drugog pokusa

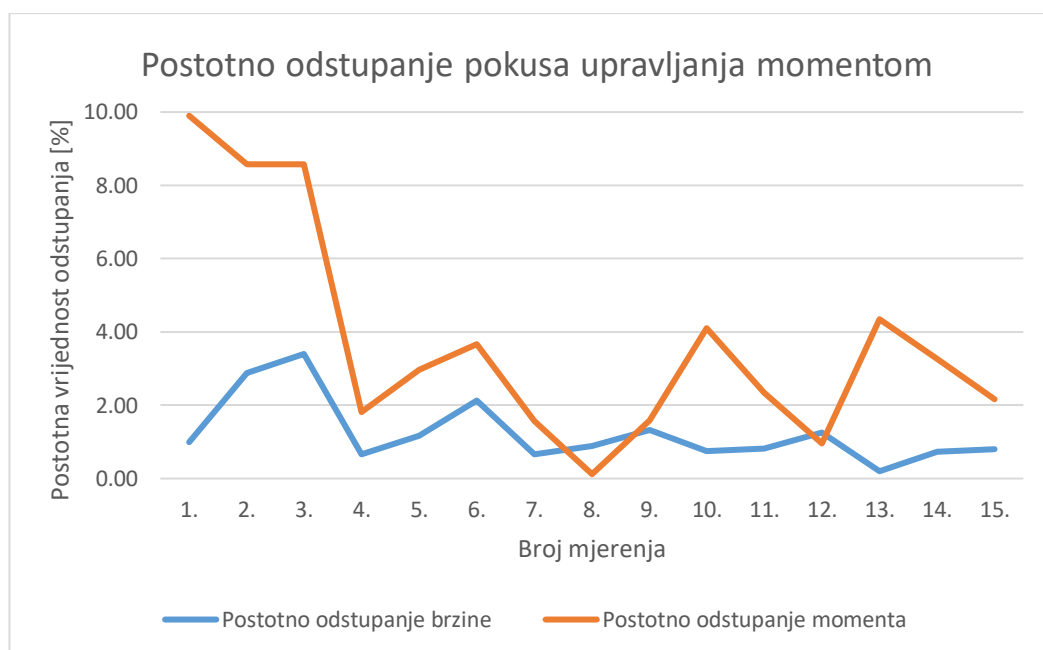
U ovome slučaju istosmjerni stroj predstavlja istosmjerni motor koji se regulira na način da se uzbuda postavi na nazivnu vrijednost, dok se regulacijom armature dobiva željena brzina vrtnje te se pazi da struja armature ne prijeđe vrijednost 20A zbog ograničenja regulacije. Pomoću lokalnog upravljačkog panela se uključuje frekvencijski pretvarač na način da se prvo uključi funkcija ENABLE te nakon toga funkcija RUN. Momentni režim rada se odabire na način da se sklopka zakrene u smjeru natpisa TRQ. Nakon odabira momentnog režima rada vrtnje, uključuje se i žarulja koja signalizira momentni režim rada. Potencijetrom koji je označen sa TRQ se regulira moment asinkronog motora. Rezultati pokusa su iskazani prema tablici 5.3.

Tablica 5.3: Rezultati pokusa momentnog režima

Mj.	n_{ref} [o/min]	M_{ref} [Nm]	$n(\text{panel})$ [o/min]	$n(\text{STARTER})$ [o/min]	$M(\text{panel})$ [Nm]	$M(\text{STARTER})$ [Nm]	f [Hz]	U [V]	I [A]	P [W]	$\cos\phi$
1.	300	30% M_n	302	298	8,29	-9,11	9,48	63,96	5,23	-282,00	-0,29
2.	300	60% M_n	312	303	16,43	-17,84	9,23	56,72	6,81	-565,00	-0,49

3.	300	90%Mn	323	312	24,23	-26,31	9,00	48,90	8,75	-858,00	-0,65
4.	600	30% Mn	601	597	8,28	-8,43	19,50	139,48	5,38	-517,78	-0,36
5.	600	60%Mn	602	595	16,48	-16,97	18,90	129,25	6,86	-1050,00	-0,58
6.	600	90%Mn	609	596	24,77	-25,68	18,46	120,32	8,80	-1570,00	-0,67
7.	900	30% Mn	900	894	8,28	-8,15	29,38	214,16	5,43	-750,87	-0,35
8.	900	60%Mn	896	888	16,58	-16,56	28,73	203,82	6,88	-1532,00	-0,56
9.	900	90%Mn	900	888	25,01	-25,41	28,26	194,28	8,86	-2330,00	-0,70
10.	1200	30% Mn	1200	1191	8,28	-7,94	39,29	289,40	5,47	-977,70	-0,35
11.	1200	60%Mn	1205	1195	16,67	-16,28	38,96	281,32	6,89	-2009,62	-0,59
12.	1200	90%Mn	1200	1185	25,02	-24,78	38,20	270,43	8,80	-3035,30	-0,69
13.	1500	30% Mn	1506	1503	8,29	-7,93	49,58	327,43	4,73	-1224,30	-0,42
14.	1500	60%Mn	1499	1488	16,58	-16,04	48,56	321,61	6,66	-2460,86	-0,64
15.	1500	90%Mn	1504	1492	24,87	-24,33	48,13	310,62	8,88	-3774,65	-0,73

Prema rezultatima pokusa se može vidjeti da su uspješno izmjerene vrijednosti za sve zadane vrijednosti brzine vrtnje i momenta te da također postoje odstupanja koja su prikazana na slici 5.35. Također se može vidjeti da se sa povećanjem opterećenja, povećavala i struja asinkronog motora.



Slika 5.35: Grafički prikaz odstupanja momenta i brzine za drugi pokus

Prosječno odstupanje brzine iznosi 1.24% , dok prosječno odstupanje momenta iznosi 3.73 %. Prema grafu se može vidjeti da odstupanje brzine ne prelazi 4%, dok je maksimalno odstupanje momenta u nekim točkama 8-10%.

6. ZAKLJUČAK

Kroz završni rad razvijen je lokalni upravljački panel za upravljanje frekvencijskim pretvaračem u kojemu su stečena osnovna znanja konfiguracije frekvencijskog pretvarača te su razvijene vještine izrade fizičkog dijela lokalnog upravljačkog panela. Kako bi se realizirao lokalni upravljački panel, potrebno je dobro poznavanje karakteristika i osnovnih načela uređaja koja su dio upravljanja. Povodom toga, kroz završni rad su opisane karakteristike uređaja koje su utjecale na izradu lokalnog upravljačkog panela. Kroz Siemensov programski paket STARTER osposobljen je frekvencijski pretvarač G120 za rad prema zadanim zahtjevima. Prije samog početka konfiguracije, potrebno je prvo detaljno se upoznati s mogućnostima frekvencijskog pretvarača koje su navedene u službenim uputama. Konfiguracija pretvarača predstavlja najteži dio realizacije lokalnog upravljačkog panela te je ista detaljno obrazložena kroz korake u završnom radu. Također je odrađena i identifikacija motora koja služi za izračunavanje parametara motora u svrhu optimizacije upravljanja. Upravljanje pretvarača se vrši pomoću lokalnog upravljačkog panela čija je izrada također detaljno obrazložena. Kroz izradu fizičkog dijela lokalnog upravljačkog panela projektirala se električna shema te nacrti koji su izrađeni u programu za projektiranje i izradu tehničke dokumentacije AutoCAD gdje su razvijene vještine projektiranja. Završetkom konfiguracije i izrade fizičkog dijela lokalnog upravljačkog panela ostvaruje se komunikacija pomoću DB25 priključka te je obavljeno testiranje pomoću dva pokusa. Pomoću pokusa ispitani su režimi rada frekvencijskog pretvarača te granične vrijednosti regulacije gdje su u konačnici iskazani rezultati mjerenja. Pomoću rezultata mjerenja može se vidjeti razlika između motorskog i generatorskog režima rada, gdje je u motorskom režimu rada snaga pozitivna, a u generatorskom režimu rada snaga negativna. Također su iskazana grafička odstupanja momenta i brzine koje smo mjerili pomoću laboratorijskog panela i STARTER-a. U prvome pokusu prosječno odstupanje brzine iznosi 0.43%, a prosječno odstupanje momenta 4.98%, dok u drugome pokusu prosječno odstupanje brzine iznosi 1.24%, a prosječno odstupanje momenta 3.73%. Prilikom izvođenja optimizacije regulatora brzine nije bilo moguće dobiti odmah rezultate iz nepoznatih razloga pa se mjerenje moralo ponavljati par puta. Prema tome, motor nije bio hladan prilikom mjerenja te je moguće da je došlo do mjerenja sa određenom pogreškom što za posljedicu ima veće odstupanje od rezultata jer pretvarač računa trenutne vrijednosti brzine i momenta kada je u pogonu. Točnost trenutne brzine i momenta može se povećati ugradnjom enkodera.

Prema provedenom testiranju, zaključujem da je lokalni upravljački panel uspješno izrađen jer zahtijevane funkcije ispravno rade, a rezultati mjerenja pokazuju ispravnost oba režima rada.

Završetkom izrade lokalnog upravljačkog panela uočen je nedostatak oko signalizacije greške pretvarača. Naime, lokalni upravljački panel sadrži sklopku za potvrdu greške, ali ne sadrži signalnu lampicu koja bih signalizirala pojavu greške. U tome slučaju, grešku je moguće uočiti samo na signalnim lampicama samog pretvarača. Za daljnji razvoj lokalnog upravljačkog panela se predlaže ugradnja signalne lampice.

LITERATURA

- [1] A. Hughes, *Electric Motor and Drives, Fundamentals, Types and Applications*, Third Edition, 2006.
- [2] B. K. Bose, *Power Electronics and Variable Frequency Drives*, New York, 1997.
- [3] N. Perić, I. Petrović i M. Vašak, *Procesna automatizacija*, Zagreb: Fakultet elektrotehnike i računarstva, 2013.
- [4] D. Peterson, »Controlling VFDs with Manual Inputs,« *Control Automation*, 29 Siječanj 2021. [Mrežno]. Available: <https://control.com/technical-articles/controlling-vfds-with-manual-inputs/>. [Pokušaj pristupa 20 Kolovoz 2023].
- [5] G. Malčić, *Programljivi logički kontroleri*, Zagreb: Tehničko Veleučilište u Zagrebu.
- [6] K. Y. Parikh i J. Mayur, »The Principle of PLC-VFD & its usage in Automation Industry,« *Internation Journal of Recent Trend in Engineering & Research*, pp. 490-494, 11 Studeni 2016.
- [7] J. Holtz, »Sensorless Control of Induction Motor Drives,« *Proceedings of the IEEE*, pp. 1359-1394, 8 Kolovoz 2002.
- [8] N. A. Ladygin, D. D. Bogachenko, N. A. Ladygin i V. V. Kholin, »Operation Features of Variable Frequency Drive With Regenerative Braking Unit,« u *58th International Scientific Conference on Power and Electrical Engineering of Riga Technical University (RTUCON)*, Riga, Latvia, 2017.
- [9] G. Ramachandiran i S. Veerana, »Single Inverter Fed Speed Sensorless Vector Control of Parallel Connected Two Motor Drive,« *Automatika*, br. 57, pp. 416-427, 2016.
- [10] M. Horvatić, »Kontinuirana regulacija tlaka vode u cjevovodu korištenjem centrifugalne crpke napajane iz frekvencijskog pretvarača s ugrađenim PID regulatorom,« *Tehnički glasnik*, br. 1, pp. 31-33, 2007.
- [11] B. Jurković, *Elektromotorni pogoni*, Zagreb: Školska knjiga, 1990.
- [12] I. Mandić, V. Tomljenović i M. Pužar, *Sinkroni i asinkroni električni strojevi*, Zagreb: Tehničko veleučilište u Zagrebu, 2012.
- [13] D. Žarko i D. Sumina, *Predavanja sa kolegija Elektromotorni pogoni*, Zagreb: FER, 2019.
- [14] Z. Valter, *Bilješke sa predavanja iz kolegija elektromotorni pogoni*.
- [15] R. Wolf, *Osnove električnih strojeva*, Zagreb: Školska knjiga, 1991..

- [16] B. Bose, *Modern Power Electronics and AC drives*, Prentice Hall, 2002..
- [17] S.J. Chapman, *Electric Machinery Fundamentals*, New York: Mc Graw Hill, 2012..
- [18] D. Srpak, I. Stanković i J. Huđek, »Modernizacija postrojenja ugradnjom frekventnih pretvarača,« *Tehnički glasnik*, pp. 88-93, 1. Prosinac 2010..
- [19] I. Gašparac, T. Poljugan i Z. Hanić, *Pogon trofaznog asinkronog motora napajanog iz pretvarača napona i frekvencije korištenjem skalarne regulacije*, Zagreb: Sveučilište u Zagrebu, Fakultet elektrotehnike i računarstva, 2014..
- [20] Z. Benčić, *Najvažnije o frekvencijskim pretvaračima*, Zagreb: Graphis, 2009..
- [21] SIEMENS, *Serial hoisting equipment with SINAMICS G120*, 2016.
- [22] V. Jerković, Ž. Špoljarić, K. Miklošević i Z. Valter, *Comparison of Different Motor Control Principles Using Frequency Converter*, Osijek: Fakultet elektrotehnike računarstva i informacijskih tehnologija, 2008..
- [23] SIEMENS AG, *Sinamics G120*, 2009..
- [24] I. Pavlić, L. Pravica, F. Jukić i M. Kutija, *Parametriranje frekvencijskog pretvarača Sinamics G120: BICO tehnologija, kanal referentne vrijednosti brzine vrtnje, blokovi za slobodnu upotrebu i setovi podataka parametara*, Zagreb: Fakultet elektrotehnike i računarstva, 2022.
- [25] SIEMENS SINAMICS G120, *Operating Instructions, CU240S, CU240S DP, CU240S DP-F*, 2006.
- [26] SIEMENS SINAMICS G120, *Control Unit CU240S, CU240S DP, CU240S DP-F, Operating Instructions(Compact)*, 2006.

SAŽETAK

U ovome završnom radu opisan je način realizacije lokalnog upravljačkog panela za upravljanje frekvencijskim pretvaračem te su objašnjeni principi rada svih elemenata korištenih u realizaciji lokalnog upravljačkog panela. Provedbom pokusa utvrđena je ispravnost lokalnog upravljačkog panela

Ključne riječi: frekvencijski pretvarač, asinkroni motor, moment, brzina

ABSTRACT

In this final paper, the method of realization of the local control panel for controlling the frequency converter is described, and the working principles of all the elements used in the realization of the local control panel are explained. The correctness of the local control panel was determined by the implementation of the test

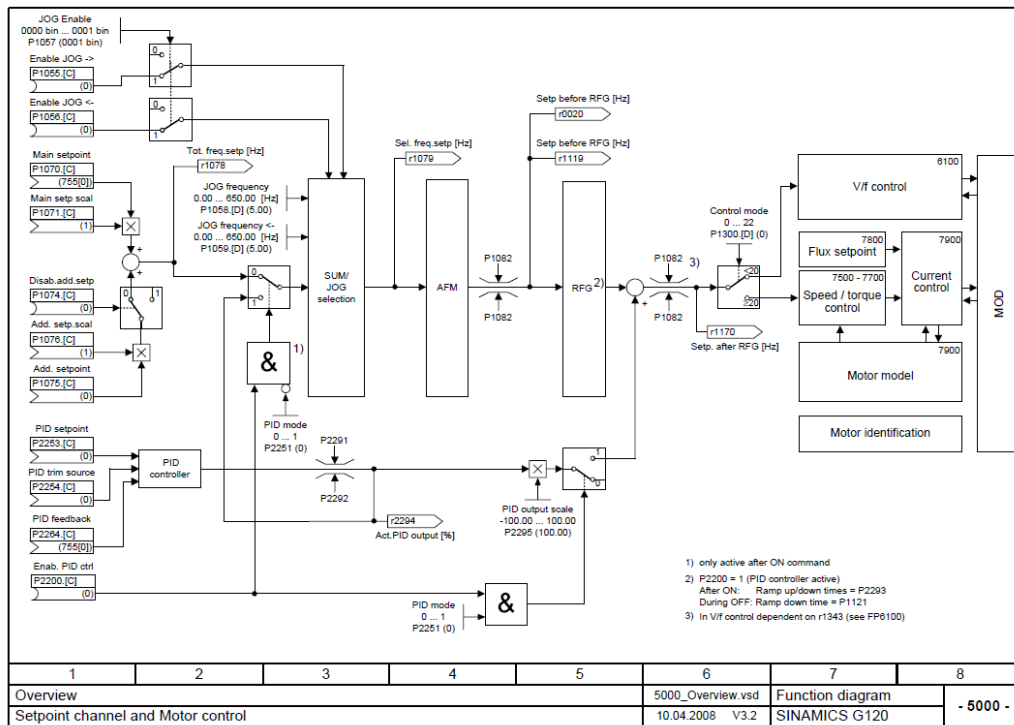
Key words: frequency converter, induction machine, torque, speed

ŽIVOTOPIS

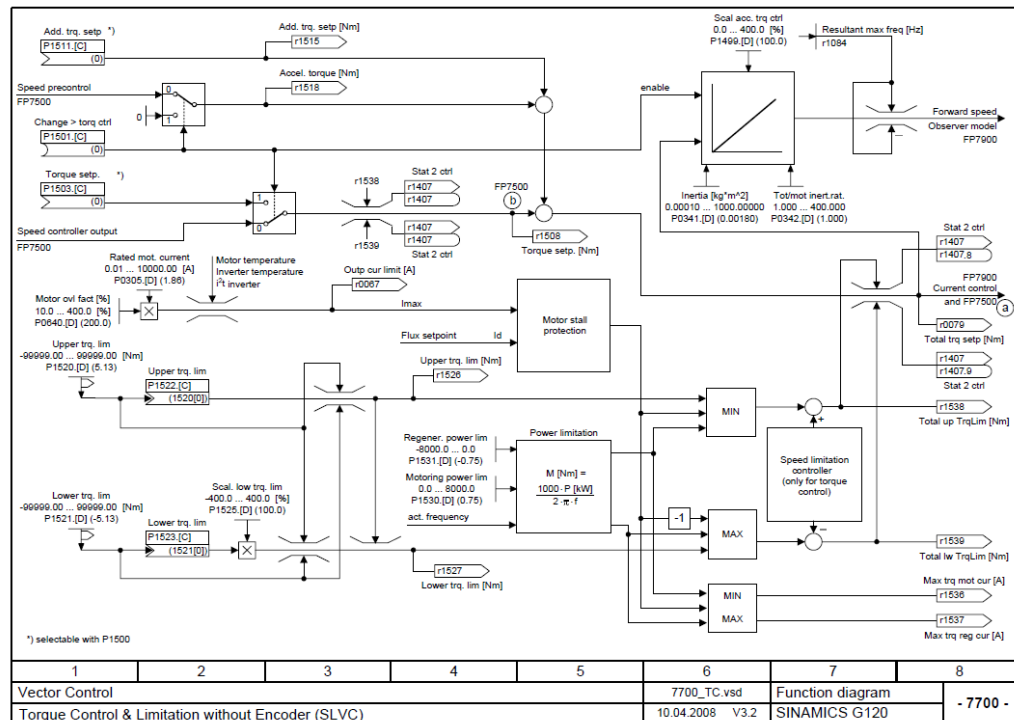
Mario Pavlović rođen je u Vinkovcima 06. kolovoza 2001. godine. Živi u Ivankovu gdje je pohađao osnovnu školu. Nakon osnovne škole, upisuje Tehničku školu Ruđera Boškovića u Vinkovcima, smjer elektrotehničar. Nakon završetka srednjoškolskog obrazovanja, upisuje Fakultet elektrotehnike, računarstva i informacijskih tehnologija u Osijeku. Na drugoj godini preddiplomskog studija smjera elektrotehnike opredjeljuje se za smjer elektroenergetika. Od tehničkih vještina zna se koristiti Windows operativnim sustavom, Microsoft Office-om, programskim jezikom C++, programom AutoCAD. Tečan u engleskom jeziku, posjeduje vozačku dozvolu B kategorije.

PRILOG 1- KONTROLA FREKVENCIJSKOG PRETVARAČA

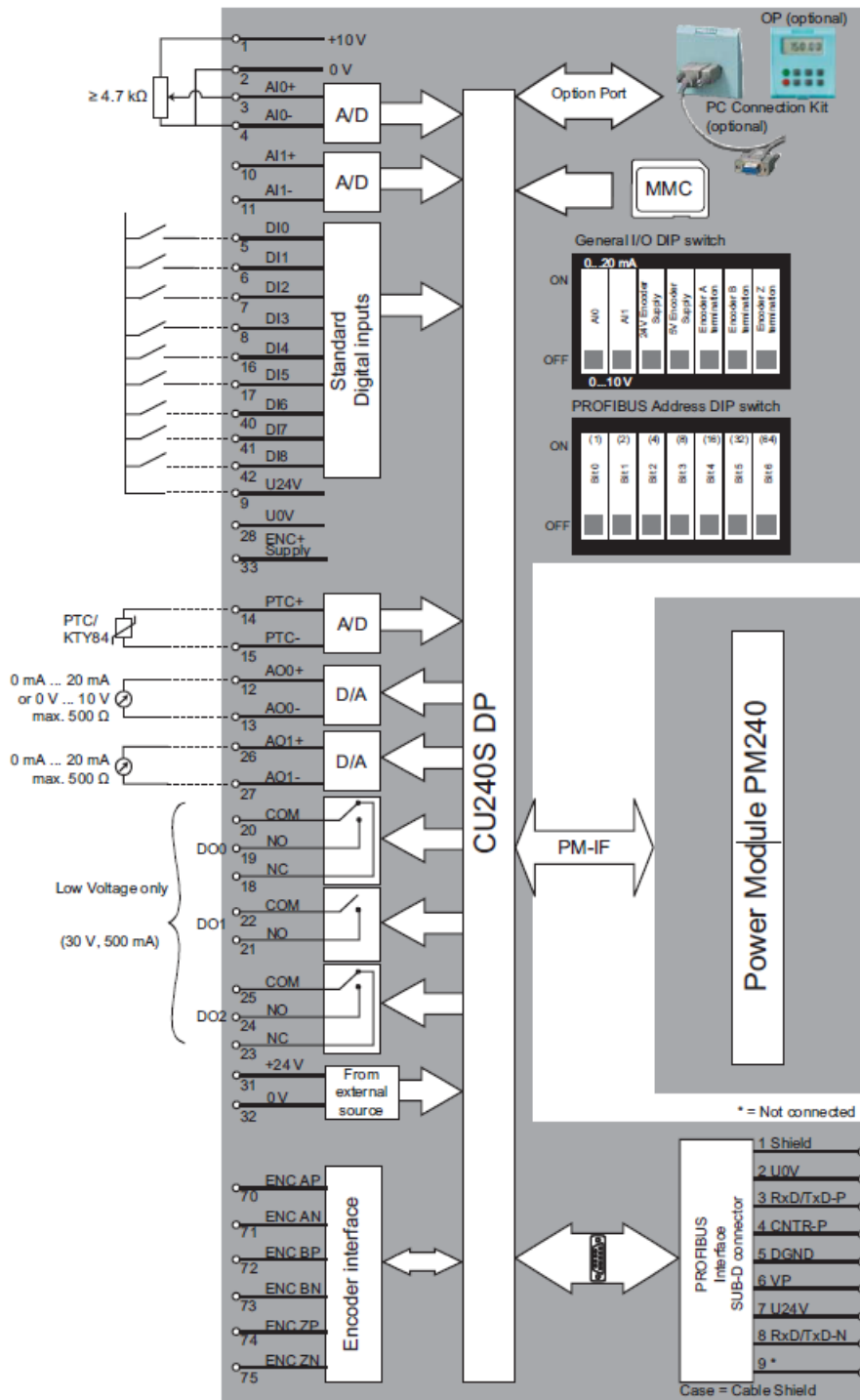
Preuzeto iz STARTERA.



Slika 5.36: Funkcijski dijagram zadavanja referentne vrijednosti frekvencije



Slika 5.37: Funkcijski dijagram kontrole momenta



Slika 5.38: Blok dijagram CU240S DP [25]