

Punionice za električna vozila

Gujić, Lucija

Undergraduate thesis / Završni rad

2023

Degree Grantor / Ustanova koja je dodijelila akademski / stručni stupanj: **Josip Juraj Strossmayer University of Osijek, Faculty of Electrical Engineering, Computer Science and Information Technology Osijek / Sveučilište Josipa Jurja Strossmayera u Osijeku, Fakultet elektrotehnike, računarstva i informacijskih tehnologija Osijek**

Permanent link / Trajna poveznica: <https://um.nsk.hr/um:nbn:hr:200:063348>

Rights / Prava: [In copyright](#) / [Zaštićeno autorskim pravom.](#)

Download date / Datum preuzimanja: **2024-07-11**

Repository / Repozitorij:

[Faculty of Electrical Engineering, Computer Science and Information Technology Osijek](#)



**SVEUČILIŠTE JOSIPA JURJA STROSSMAYERA U OSIJEKU
FAKULTET ELEKTROTEHNIKE, RAČUNARSTVA I
INFORMACIJSKIH TEHNOLOGIJA OSIJEK**

Sveučilišni studij

Pregled punionica za električna vozila

Završni rad

Lucija Gujić

Osijek, 2022.

**FERIT**FAKULTET ELEKTROTEHNIKE, RAČUNARSTVA
I INFORMACIJSKIH TEHNOLOGIJA **OSIJEK****Obrazac Z1P - Obrazac za ocjenu završnog rada na preddiplomskom sveučilišnom studiju**

Osijek, 11.09.2022.

Odboru za završne i diplomske ispite

**Prijedlog ocjene završnog rada na
preddiplomskom sveučilišnom studiju**

Ime i prezime Pristupnika:	Lucija Gujić
Studij, smjer:	Prediplomski sveučilišni studij Elektrotehnika i informacijska tehnologija
Mat. br. Pristupnika, godina upisa:	4677, 22.07.2019.
OIB Pristupnika:	49965877102
Mentor:	Izv. prof. dr. sc. Danijel Topić
Sumentor:	Zvonimir Šimić, mag. ing. el.
Sumentor iz tvrtke:	
Naslov završnog rada:	Punionice za električna vozila
Znanstvena grana rada:	Elektroenergetika (zn. polje elektrotehnika)
Zadatak završnog rad:	Napraviti pregled punionica za električna vozila. Opisati tehnologije i napraviti usporedbu postojećih tehnologija.
Prijedlog ocjene završnog rada:	Vrlo dobar (4)
Kratko obrazloženje ocjene prema Kriterijima za ocjenjivanje završnih i diplomskih radova:	Primjena znanja stečenih na fakultetu: 2 bod/boda Postignuti rezultati u odnosu na složenost zadatka: 2 bod/boda Jasnoća pismenog izražavanja: 3 bod/boda Razina samostalnosti: 2 razina
Datum prijedloga ocjene od strane mentora:	11.09.2022.
Datum potvrde ocjene od strane Odbora:	21.09.2022.
Potvrda mentora o predaji konačne verzije rada:	Mentor elektronički potpisao predaju konačne verzije.
	Datum:

**FERIT**FAKULTET ELEKTROTEHNIKE, RAČUNARSTVA
I INFORMACIJSKIH TEHNOLOGIJA **OSIJEK****IZJAVA O ORIGINALNOSTI RADA**

Osijek, 21.09.2022.

Ime i prezime studenta:

Lucija Gujić

Studij:

Preddiplomski sveučilišni studij Elektrotehnika i informacijska tehnologija

Mat. br. studenta, godina upisa:

4677, 22.07.2019.

Turnitin podudaranje [%]:

11

Ovom izjavom izjavljujem da je rad pod nazivom: **Punionice za električna vozila**

izrađen pod vodstvom mentora Izv. prof. dr. sc. Danijel Topić

i sumentora Zvonimir Šimić, mag. ing. el.

moj vlastiti rad i prema mom najboljem znanju ne sadrži prethodno objavljene ili neobjavljene pisane materijale drugih osoba, osim onih koji su izričito priznati navođenjem literature i drugih izvora informacija.
Izjavljujem da je intelektualni sadržaj navedenog rada proizvod mog vlastitog rada, osim u onom dijelu za koji mi je bila potrebna pomoć mentora, sumentora i drugih osoba, a što je izričito navedeno u radu.

Potpis studenta:

SADRŽAJ

1. UVOD	1
2. PREGLED LITERATURE	3
3. PUNIONICE ELEKTRIČNIH VOZILA	4
3.1. - Klasifikacija punjača	6
3.1.1. Tip 1 – SAE J1772.....	6
3.1.2. Tip 2 – Mennekes	7
3.1.3 Tip 3 – Kombinirani sustav (COMBO 1 i COMBO 2).....	8
3.1.4. – Tip 4 – CHAdeMO	9
3.2. – Metode	9
3.2.1 – Metoda 1	10
3.2.2 – Metoda 2.....	10
3.2.3 – Metoda 3	11
3.2.4. - Metoda 4	12
3.3 - Pregled tržišta punionica	12
4. ELEKTRIČNA VOZILA	15
4.1 – Klasifikacija	15
4.1.1. – Hibridno (HEV).....	15
4.1.2. - Plug-in hibridno (PHEV)	16
4.1.3. – Električno (BEV).....	17
4.1.4. - Električno s proširenim dometom	18
4.2. – Pregled tržišta vozila	19
5. USPOREDBA	21
5.1 – Tehnička usporedba	21
5.2. – Ekonomska isplativost	23
6. UTJECAJ NA ELEKTROENERGETSKI SUSTAV	25
6.1 - ELEKTRIČNA VOZILA U BUDUĆNOSTI	27
7. ZAKLJUČAK	28
8. LITERATURA	29
9. ŽIVOTOPIS	35

1. UVOD

Električna vozila predstavljaju vozila koja za svoj pogon koriste isključivo električnu energiju te se pokreću pomoću elektromotora, čija se električna energija uskladišti u akumulatoru ili drugom spremniku energije. Električna vozila predstavljaju inovaciju i tehnološki napredak u autoindustriji zbog efikasnijeg iskorištavanja energije, jednostavnijeg održavanja pokretnih dijelova i smanjene emisije CO₂ ispušnih plinova. Iako prodaja električnih vozila iz godine u godinu raste, i dalje se radi o vrlo malom broju prodanih vozila. Prema podacima Centra za vozila Hrvatske (CVH), u 2021. godini u RH je prijavljeno 3 054 osobnih vozila na cesti koja su na električni pogon i 1771 motorno vozilo na 2 kotača, također na električni pogon. Razlog male potražnje je nedovoljno razvijena infrastruktura punionica električnih vozila te motori s unutarnjim izgaranjem nude neusporedivo veću autonomnost vozilima. Korisnici električnih vozila zahtijevaju dobru umreženost punionica za svoja električna vozila, kako bi nesmetano upravljali svojim vozilima i na duže relacije. Rast električne mobilnosti ponajviše ovisi o rastu broja i razvoju punionica za električna vozila.

Prema EU Direktivi 2014/94/EU [1], države članice Europske Unije su trebale osigurati određeni broj javno dostupnih punionica za električna vozila tj. osiguravale su da se do 31. prosinca 2020. trebao postaviti odgovarajući broj stanica za punjenje dostupnih javnosti kako bi se osiguralo da električna vozila mogu cirkulirati barem u gradskim područjima. Zavisno o rješavanju problema punionica, raste broj potražnje za električnim vozilima u svijetu.

U globalnoj usporedbi tržišta električnim vozilima prema podacima Međunarodne energetske agencije (engl. *International Energy Agency - IEA*) [2] za 2021. godinu, Kina je na prvom mjestu s 7,8 milijuna prodanih električnih vozila, nakon koje slijedi Europa s 5,5 milijuna električnih vozila, a potom Sjedinjene Američke Države (SAD) s 2 milijuna prodanih električnih vozila. Najveće tržište električnih vozila u Europi je Njemačka koju slijede Norveška, Francuska, Nizozemska i Švedska. Kao što je prethodno navedeno, u Hrvatskoj električna vozila još nisu rasprostranjena. Jedna od mjera poticanja korištenja energetske učinkovitih vozila radi promicanja energetske učinkovitosti je projekt "Vozimo ekonomično"[3], osnovan 2014. godine, kroz koji se tvrtkama i građanima dodjeljuju bespovratna sredstva za kupnju električnih vozila.

Ovaj rad ima za cilj dati pregled osnovnih tehničkih karakteristika o električnim vozilima i načinu rada punionica, a to je detaljnije prikazano u poglavlju 3. O samim električnim vozilima prikazano je detaljnije u poglavlju 4. Također, u poglavlju 5 je predstavljena usporedba, gdje se kroz 2 potpoglavlja uspoređuju tehnički i ekonomski aspekti korištenja električnih vozila . S

tehničke strane se uspoređuju kućne i javne punionice, brzina punjenja te snaga i dugotrajnost baterije. S ekonomske strane se proučava tržište potražnje i prodaje električnih vozila u odnosu na konvencionalna vozila (vozila s motorima s unutarnjim izgaranjem). U poglavlju 6 prikazan je utjecaj punionica na elektroenergetski sustav. Naposljetku, u poglavlju 7 prikazani su osnovni zaključci završnog rada..

2. PREGLED LITERATURE

U zadnjih 10-ak godina bilježi se značajan porast udjela električnih vozila (EV) u prometu. Kako bi se osiguralo napajanje električnom energijom za EV, potrebno je imati razvijenu infrastrukturu punionica za EV. Kako bi se osigurala što bolja infrastruktura, provedena su mnogobrojna istraživanja na temu punionica za EV. U radu [3] napravljen je pregled punionica i vrsta priključaka za EV, gdje se razlikuju 3 metode punjenja i 4 različita priključka za električna vozila sa zasebnim specifikacijama i snagama. Također je dan i opis vrsta električnih vozila, gdje su plug-in hibridna i hibridna vozila detaljnije opisani u radovima [4,5]. Prema podacima prikazanim u [2], utvrđeno je kako se prodaja električnih vozila ubrzava, gdje se posebno ističu Kina i Europa. No, veću zalihu električnih vozila mora pratiti i više ugrađenih punionica za električna vozila. U [6] je provedena simulacija korištenja punionice i prikazana shema rasporeda punjenja električnog vozila. U radu [7] prikazana je integracija punionica električnih vozila u infrastrukturu javne rasvjete. Prvo je prikazano modeliranje javne rasvjete, potom metodologija koja se koristi za određivanje maksimalnog broja punionica električnih vozila koje se mogu integrirati u infrastrukturu javne rasvjete. Povezanost punionica električnih vozila i infrastrukture javne rasvjete je prikazana i u [8], gdje se istražuju tehničke mogućnosti s povećanom pozornosti na uvjetima i ograničenjima integracije punionica s obzirom na mrežu elektroenergetskog sustava i sustav javne rasvjete. Osim integracije u infrastrukturu javne rasvjete, kroz rad [9] je prikazano kako iskoristiti fotonaponski sustav kao izvor napajanja za električna vozila. Prikazano je pet različitih tehničkih scenarija kroz koje je izvedena analiza, sa zaključkom, da se punionice električnih vozila i fotonaponski sustav mogu jednostavno integrirati u sustav javne rasvjete. Sve veći broj električnih vozila i punionica za električna vozila uveliko utječe i na elektroenergetski sustav od kojeg izvorno i dolazi električna energija u punionice u svrhu punjenja električnih vozila, što je detaljnije istraženo u [10,11]. U radu [12] su specifično prikazani scenariji i provedene simulacije, čiji su rezultati jasno prikazani kroz tablice i dijagrame, koji prikazuju utjecaj svakog scenarija na radijalnu distribucijsku mrežu. Kroz prethodno spomenuta istraživanja, vidljivo je da je tematika električnih vozila kao i integracije punionica u elektroenergetskih sustav vrlo aktualna. Stoga, ovaj završni ima za cilj dati doprinos ovoj temi kroz pregled i usporedbu tehničkih karakteristika punionica za električna vozila kao i njihovog utjecaja na elektroenergetski sustav.

3. PUNIONICE ELEKTRIČNIH VOZILA

U ovom poglavlju prikazat će se osnovna podjela punionica za električna vozila te njihove glavne tehničke karakteristike.

Stanica za punjenje električnog vozila tj. punionica opskrbljuje EV električnom energijom koja je potrebna za pokretanje i kretanje električnih vozila. Neke novije punionice imaju i napredne značajke kao što su pametno mjerenje, mobilne mogućnosti i mrežno povezivanje, dok su druge jednostavnije. Punionice se osiguravaju na javnim parkiralištima elektro komunalnih poduzeća, kao što prikazuje slika 3.1., ili na parkiralištima maloprodajnih trgovačkih centara kojima upravljaju privatne tvrtke. Punionice imaju posebne konektore koji su u skladu s raznim standardima konektora za električno punjenje. Naknade za korištenje javnih električnih punionica variraju, dok su do nedavno te usluge bile besplatne. Osim punjenja vozila na javnim punionicama, postoji mogućnost kućnih varijanti, gdje se vozila mogu puniti u vlastitim domovima. Prema vrsti električne energije punionice se mogu podijeliti na istosmjerne i izmjenične, a razlikuju se i 4 metode punjenja ovisno pune li se istosmjernom ili izmjeničnom strujom. Iako se baterije mogu puniti isključivo istosmjernom strujom, većina punjača ima ugrađen AC-DC pretvarač koji im omogućuje uključivanje u standardnu kućnu AC utičnicu. Kako bi se olakšalo punjenje većom snagom, koje zahtijeva AC-DC pretvarače većih snaga, pretvarač je ugrađen u punjač umjesto u vozilo i on opskrbljuje već pretvorenu istosmjernu struju izravno u vozilo. Oni su poznati kao "DC punjači", no većina potpuno električnih modela automobila može prihvatiti i izmjeničnu i istosmjernu struju.

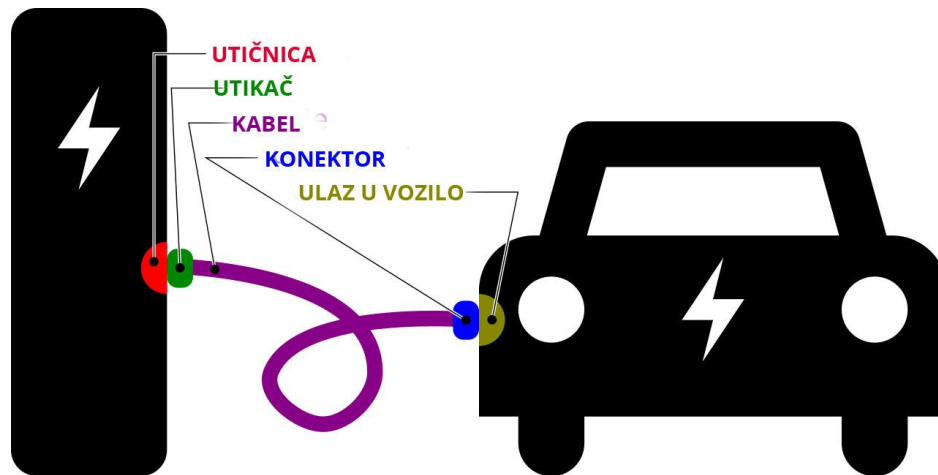
Naposljetku imamo polujavne punionice, kao kombinaciju javnih i kućnih. One se nalaze na privatnim posjedima, no mogu im pristupiti i vanjski korisnici.



Slika 3.1.: Punionica električnih vozila

Europsko udruženje proizvođača automobila (engl. *The European Automobile Manufacturers' Association* - ACEA) koje se bavi proučavanjem punionica električnih vozila ali i standardizacijom automobilske industrije, definiralo je sljedeće pojmove koji su prikazani i na ilustraciji (Slika 3.2.)[13]:

- Utičnica: priključak na opremi za napajanje električnog vozila (engl. *Electric Vehicle Supply Equipment* - EVSE) koji opskrbljuje vozilo energijom za punjenje
- Utikač: kraj fleksibilnog kabela koji se povezuje s utičnicom na EVSE-u.
U Sjevernoj Americi se utičnica i utikač ne koriste jer je kabel trajno pričvršćen na EVSE.
- Kabel: fleksibilni snop vodiča koji povezuje EVSE s električnim vozilom
- Konektor: suprotni kraj fleksibilnog kabela koji se povezuje s ulazom vozila
- Ulaz u vozilo: priključak na električnom vozilu koji prima snagu punjenja.



Slika 3.2. Ilustracija pojmova punionice za električna vozila[12]

Kako bismo pojednostavili klasifikaciju načina punjenja električnih vozila, ona postaje standardizirana. Prema međunarodnom standardu Međunarodne elektrotehničke komisije (engl. *International Electrotechnical Commission* – IEC) 62196 [14] postoje četiri načina punjenja vozila, kao i četiri vrste konektora punjača, što nam predstavlja ujedno i uvod u sljedeće poglavlje klasifikacija.

3.1. - Klasifikacija punjača

Osim što postoji standard za metode punjenja električnih vozila (IEC 62196), također imamo definirani standard za tipove konektora punjača pod nazivom IEC 62196-1. Bitno je razlikovati konektore punjača i utičnice za punjenje, jer razlikujemo punjenje električnog vozila koji posjeduje punjač u sebi i kojeg je potrebno spojiti na izmjeničnu struju, no i punjenje vozila koji navedeno nema stoga se može spojiti i na istosmjernu struju. Također se međusobno razlikuju konektori za jednofaznu i konektori za trofaznu utičnicu. Prema ranije navedenom standardu za tipove konektora tj. IEC 62196-1 standardu, razlikuju se četiri vrste konektora punjača.

3.1.1. Tip 1 – SAE J1772

SAE J1772, također poznat kao J utikač, sjevernoamerički je standard za električne konektore za električna vozila koji održava institucija SAE International. Predstavljen je u Kaliforniji 2008. godine no s maksimalnom snagom do 6,6 kW. Do 2010. godine postao je konektor za sva Američka električna vozila do maksimalne snage 19,2 kW.[3] U ovom modelu konektora

električno vozilo mora samo posjedovati punjač stoga je dizajniran isključivo za AC tj. istosmjernu struju kojom bi se vozilo napajalo. Također kod ovog tipa razlikujemo 2 razine punjenja. Razina 1 namijenjena je za korištenje do 120 V jednofazno s maksimalnom snagom 1,44 ili 1,92 kW. Razina 2 namijenjena je za korištenje do 208 V jednofazno, no s maksimalnom snagom od 5 do 19,2 kW [15]. Također je predstavljena i treća razina no nikada do sada nije implementirana niti upotrebljena u realnosti. Ona je definirana kao trofazna s maksimalnom snagom do 166 kW.



Slika 3.3.: Ilustracija J1772 konektora



Slika 3.4.: Izvedba J1772 punjača [16]

3.1.2. Tip 2 – Mennekes

Ovaj konektor je predstavljen 2003. godine te je ubrzo posao standardni model za europske države. Ovaj tip konektora je dizajniran za punjenje istosmjernom i izmjeničnom strujom. Također može puniti u jednofaznom i trofaznom načinu punjenja. Maksimalni napon je do 500 V dok je struja punjenja do 300 A. Zahvaljujući činjenici da obje vrste utikača (tip 1 i 2) koriste isti J1772 signalni protokol za komunikaciju, proizvođači automobila mogu proizvoditi vozila na isti način i tek na samom kraju ugraditi tip konektora koji odgovara tržištu gdje će se auto prodavati. U siječnju 2013. godine, IEC 62196 tip 2 konektor za električna vozila je odabran od strane Europske komisije kao službeni konektor koji se koristi u državama Europske Unije. [17]



Slika 3.5.: Ilustracija konektora Tip 2 "Mennekes"[18]

3.1.3 Tip 3 – Kombinirani sustav (COMBO 1 i COMBO 2)

Kombinirani sustav punjenja sadrži COMBO 1 i COMBO 2 punjače koji potječu od punjača tip 1 i punjača tip 2. COMBO 1 imaju maksimalnu snagu punjenja do 80 kW, dok napon ovog tipa konektora ide do 500 V, sa strujom do 200 A. Najviše se koristi u Sjevernoj Americi kao i Tip 1 konektor. S druge strane, COMBO 2 konektor, doseže snagu punjenja i do 350 kW. Napon punjenja je do 1000 V, dok struja ide do 500 A. COMBO 2 se koristi pretežno u Europi kao i Tip 2 konektor. Ovaj kombinirani sustav je odlično rješenje za brzo punjenje istosmjernom strujom. Po izgledu COMBO 1 je isti kao i Tip 1 konektor uz dodatak na dnu koji sudjeluje u punjenju u slučaju punjenja DC strujom što možemo vidjeti na slici 3.6.. Analogno je i za COMBO 2 i Tip 2 konektor čiji je izgled prikazan na slici 3.7. Navedeni tipovi konektora su najpopularniji za korištenje posebno zbog brzine punjenja.



Slika 3.6.: COMBO 1 [19]



Slika 3.7.: COMBO 2

3.1.4. – Tip 4 – CHAdeMO

CHAdeMO konektor je predstavljen od strane 5 japanskih proizvođača automobila, koji su nastojali CHAdeMO tip konektora postaviti kao globalni standardni tip konektora. Europska Unija je tim povodom donijela direktivu [20] kako na svakoj stanici za punjenje mora biti bar jedan CCS (kombinirani) punjač za električna vozila s ciljem nestanka CHAdeMO tipa konektora iz Europe. Trenutno se proizvode samo dva električna automobila s ovim konektorom, a jedan od njih, Nissan, prelazi na CCS konektore pa će, ovaj standard biti uobičajen samo u Japanu i Kini. Udruga CHAdeMO trenutno radi na predstavljanju druge verzije konektora s maksimalnom snagom i do 900 kW u suradnji s Kinom. Trenutna snaga CHAdeMO punjača je 62,5 kW s naponom do 500 V i strujom 125 A [3]. Prikaz ovog tipa punjača je prikazan na slici 3.8.



Slika 3.8.: CHAdeMO konektor

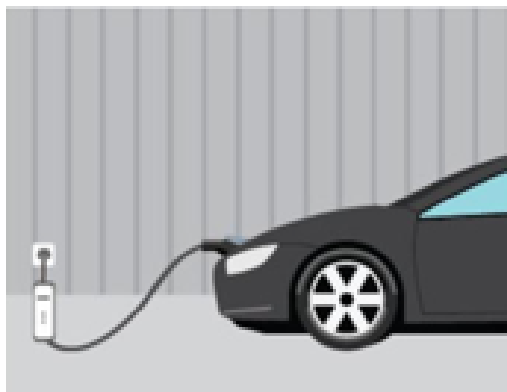
3.2. – Metode

Razlikujemo više metoda za punjenje električnih vozila, zbog različitih izvedbi stanica za punjenje. Gledajući mjesto punjenja vozila, razlikujemo kućne i javne punionice. Naravno, tu se nalaze i polujavne punionice kao kombinacija javnih i kućnih punionica. Kućne punionice se nalaze u domovima i kućanstvima, javne se nalaze uz cestu ili na parkiralištima, dok se polujavne punionice nalaze na privatnim zemljištima, no moguće su za korištenje i vanjskom

korisniku. Kako bi se metode punjenja pojednostavile, one su standardizirane prema međunarodnom standardu IEC 62196 [14]. Pri tome razlikujemo četiri glavne metode punjenja električnih vozila.

3.2.1 – Metoda 1

Metoda 1, točnije prvi način punjenja je način punjenja izmjeničnom strujom koja se koristi za punjenje lakih vozila poput mopeda, čiji se punjač spaja na standardnih 230 V utičnice uz 10 do 16 A struje. Snaga punjenja se kreće od 2 do 3,7 kW, stoga ovaj način predstavlja i najsporiji način punjenja, gdje punjenje baterije u potpunosti može trajati i do 24 sata, točnije jednog cijelog dana. Sukladno tome ovaj način punjenja zabranjen je u većini europskih zemalja. Također, ovaj način punjenja može biti namijenjen isključivo kućnim punionicama gdje električno vozilo ima mogućnost ostajanja i više od 24 sata. U ovom načinu punjenja kabel punjača ne posjeduje nikakvu zaštitu, stoga je moguće i njegovo pregrijavanje. No, sva električna vozila dođu s takvim kablom koji povezuje punjač i standardnu utičnicu od 230 V. [3] Ova metoda je najjednostavnija i najjeftinija metoda, jer se vozilo može puniti lako uz svima dostupnu utičnicu od 230 V iako nije brza metoda. Ilustracijski prikaz punjenja ovom metodom je prikazan na slici 3.9.



Slika 3.9.: Ilustracija metode 1 punjenja vozila[21]

3.2.2 – Metoda 2

Metoda 2 punjenja električnih vozila je način punjenja gdje se koristi jednofazna i trofazna izmjenična struja. Ova metoda punjenja zahtjeva 208 do 240 V napona i struju do 40 A. Snaga za ovu metodu punjenja koja će biti isporučena je od 7 kW za jednofazno punjenje i 22 kW za trofazno punjenje izmjeničnom strujom. Ovaj način punjenja je također namijenjen za kućnu upotrebu kao i metoda 1, te se smatra sporim načinom punjenja električnih vozila, iako je

potrebno vrijeme punjenja dva do četiri sata. U odnosu na metodu 1, ova metoda zahtijeva i veće troškove, to jest puno je skuplja varijanta od metode 1. Kabel za punjenje mora biti uzemljen, te mora imati ugrađen zaštitni uređaj kako bi se povećale performanse punjenja. [3] Prikaz metode 2 punjenja električnih vozila je vidljiv na slici 3.10.



Slika 3.10.: Ilustracija metode 2 punjenja vozila [21]

3.2.3 – Metoda 3

Metoda 3 za punjenje električnih vozila predstavlja način punjenja istosmjernom strujom s ugrađenim istosmjernim punjačem u punionicu električnih vozila. Punionica je spojena na javnu mrežu i preko ugrađenog AC/DC pretvarača koji se nalazi unutar same punionice izravno puni baterije električnog vozila. Za korištenje ove metode, vozilo ne mora nužno imati ugrađen punjač no mora imati odgovarajući izlaz. Snaga napajanja je od 50 do 240 kW, dok je maksimalna struja do 400 A i napon 500 V. Ova metoda punjenja predstavlja najbrži način punjenja električnih vozila, gdje se baterija do 85% može napuniti unutar samo 30 minuta, no ne podržava kućnu upotrebu pošto je potreban istosmjerni izvor struje i visok napon. [3] Stoga ovom metodom možemo vozila puniti uglavnom na javnim punionicama. Ovom metodom možemo puniti većinu električnih vozila, ali naravno sve ovisi o kapacitetu baterije vozila i podržava li vozilo punjenje istosmjernom strujom. Neka vozila imaju premale baterije, stoga nisu kompatibilna s ovom metodom punjenja. Ilustracija punjenja vozila metodom 3 je prikazana na slici 3.11.



Slika 3.11.: Ilustracija metode 3 punjenja električnih vozila[21]

3.2.4. - Metoda 4

Metoda 4 je način punjenja izmjeničnom strujom te predstavlja polubrzi način punjenja električnih vozila čije je vrijeme punjenja 1-2 sata. Raspon snage je od 22 kW do 43 kW s maksimalnim opterećenjem od 32 A do 63 A. [3] Punjenje se vrši preko posebnog uređaja ugrađenog u stup ili zid, koji sadrži sigurnosni sustav. Metoda se primjenjuje na javnim i kućnim punionicama, pri čemu kabel dolazi uz samu punionicu. Stoga ne treba nužno posjedovati kabel za punjenje. Ova metoda predstavlja najsigurniji način punjenja električnog vozila, jer punionica ima ugrađenu zaštitu i električno vozilo je direktno priključeno na punionicu. Slika 3.12. prikazuje ilustraciju metode 4 punjenja električnog vozila.



Slika 3.12.: Ilustracija metode 4 punjenja električnih vozila [22]

3.3 - Pregled tržišta punionica

Sva električna vozila dolaze uz kabel za punjenje koji smo opisali prethodno kao dio metode 1 za punjenje električnih vozila. Ako vlasnik električnog vozila želi ubrzati proces punjenja svog električnog vozila, mora biti spreman na trošak za opremu za kućno punjenje čije se cijene kreću od 300 pa do čak i 1000 američkih dolara. Prema Forbesovoj listi najboljih kućnih punjača za 2022. godinu, kućni punjač *ChargePoint Home Flex* predstavljen je kao najbolji u cijeni to jest kao najisplativiji. Radi se o kompaktnom pametnom punjaču od 50 A, povezanom s Wi-Fi

mrežom koji nudi puno značajki. Također ima svoju aplikaciju ChargePoint app za upravljanje punjačem i pregled povijesti punjenja. Cijena mu iznosi 700 dolara. Punjač s najboljom cijenom je *Grizzl-E Classic*. (Slika 3.13.) Njegova je cijena 459 dolara. Razlog manjoj cijeni je ta što nema karakteristike pametnog punjača, stoga sve što on čini je isporuka snage u vozilo iako je za samo 10 A slabiji od punjača ChargePoint Home Flex. [23]



Slika 3.13.: ChargePoint Home Flex(lijevo) i Grizzl E Clasic(desno)

Autoindustrija Tesla, nudi vlastite punjače i konektore za svoja električna vozila, te omogućuje korisnicima doživotno besplatno punjenje na njihovim javnim punionicama. No, kućna varijanta Teslinog punjača dolazi u cijeni od cca 620 dolara.



Slika 3.14.: Tesla priključak [22]

Na javnim punionicama, tvrtka to jest vlasnik punionice određuje cijenu punjenja električnog vozila. Stoga cijena punjenja vozila na javnim punionicama varira. U Hrvatskoj javne punionice pod vlasništvom Hrvatske Elektroprivrede (ELEN) [24] su do ožujka 2022. godine imale besplatnu uslugu punjenja. Sada se usluge punjenja naplaćuju po kWh. Na primjer, cijena za kWh u vremenu više tarife je 2,20 kuna za priključke nazivne snage do 22,1 kWh i 2,95 kuna za priključke nazivne snage od 22,1 do 50 kWh. U vremenu niže tarife se naplaćuje 20% manje, znači 1,80 kuna to jest 2,55 kuna. [25] Naplaćivati se može po kWh ili po minuti punjenja vozila. Također, cijena se može razlikovati ovisno je li punionica na autocesti ili u gradu tj. lokalno smještena. Način plaćanja je također po odabiru korisnika: kovanicama, kreditnom karticom, putem aplikacije, mobilnog bankarstva i slično.

Često se punionice nalaze uz trgovačke centre. To je za vlasnike vrlo profitabilna investicija, jer kako navodi Međunarodno vijeće trgovačkih centara (engl. *International Council of Shopping Centers* - ICSC) [26] “vjerojatnije je da će vozač EV-a kupovati dulje vrijeme dok se automobil puni u usporedbi s prosječnim kupcem”. Korisnici se na punionici moraju zadržati najmanje 15 minuta, to jest, onoliko koliko metoda punjenja dostupnog punjača zahtjeva. Stoga, to privlači korisnike u trgovački centar pored kojeg je punionica instalirana s jasnom namjerom.

4. ELEKTRIČNA VOZILA

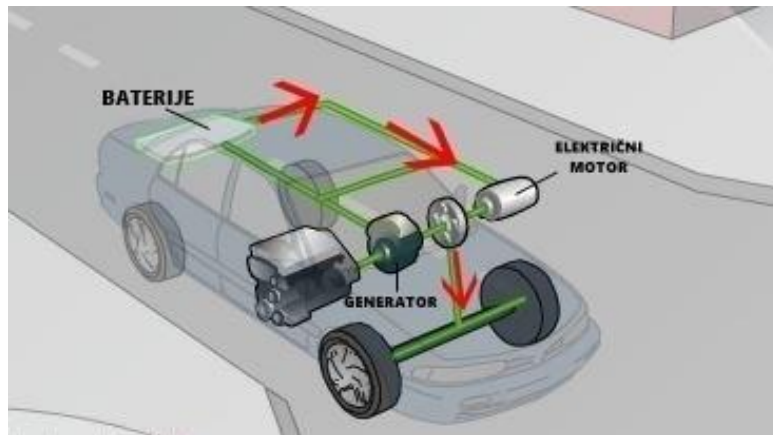
Električna vozila su vozila koja koriste jedan ili više električnih motora za pogon. Osim električnih automobila razlikujemo i električne autobuse, električna morska plovila, električne bicikle i slična prijevozna sredstva. U 21. stoljeću je poseban naglasak na električna vozila zbog učinkovitosti i korištenja obnovljivih izvora energije koji su ekološki prihvaćeniji od neobnovljivih izvora energije. Većina električnih vozila koristi litij-ionske baterije koje imaju veliku gustoću energije i dug životni vijek. Razlikujemo četiri osnovne kategorije električnih vozila, koje se kategoriziraju u ovisnosti o upotrebi električne energije i goriva.

4.1 – Klasifikacija

4.1.1. – Hibridno (HEV)

Hibridno električno vozilo (skraćeno HEV) za pogon koristi kombinaciju motora s unutarnjim izgaranjem i električnog motora. Posebnost ove vrste električnog vozila je ta, da je u većini slučajeva motor s unutarnjim izgaranjem primarni, stoga se ova vozila ne mogu puniti na punionicama kao ostala električna vozila, nego vlasnik mora ići na benzinsku postaju po gorivo (dizel ili benzin) za svoje vozilo. Mnoga hibridna vozila koriste tehnologiju regenerativnog kočenja koje pretvara kinetičku energiju u električnu energiju kako bi se baterije elektromotora punile. Baterija također može napajati pomoćna opterećenja i smanjiti rad motora u praznom hodu kada je zaustavljen (start-stop sustav), što rezultira ekonomičnijom potrošnjom goriva i smanjenjem emisija CO₂. Motor s unutarnjim izgaranjem kod hibrida je obično manji od motora u konvencionalnim vozilima jer dodatnu snagu omogućuje električni motor. S obzirom na vezu mehaničkog i električnog motora, hibridi se dijele u tri podjele: serijski, paralelni i serijsko-paralelni hibridi. Serijski hibridi rade tako da kotače pokreće električni motor, dok se motor s unutarnjim izgaranjem uključi po potrebi kako bi generirao snagu u slučaju da se baterije isprazne. U paralelnim hibridima, električni motor i motor s unutarnjim izgaranjem mogu istovremeno prenositi snagu za pogon. Kod serijsko-paralelnih hibrida raspodjela snage se može podijeliti između električnog motora i motora s unutarnjim izgaranjem pomoću posebnog diferencijala to jest mehanizma za izjednačavanje. [5] Primjer mehanizma hibridnog vozila je prikazan na slici 4.1.

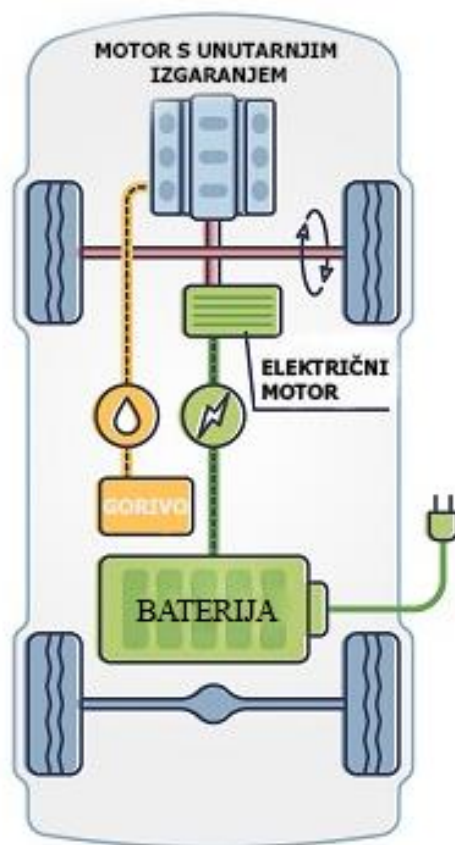
Ova vrsta vozila postaje sve popularnija upravo zbog električnog motora koji omogućuje manju emisiju CO₂ ispušnih plinova i odličnih performansi koje se ne narušavaju.



Slika 4.1.: Hibridno vozilo[27]

4.1.2. - Plug-in hibridno (PHEV)

Plug-in hibridna vozila (skraćeno PHEV) su vozila slična hibridnima, također imaju dva izvora snage (motor s unutarnjim izgaranjem i električni motor), no razlika je ta što je ova vozila moguće puniti na punionici za električna vozila, jer imaju veći kapacitet baterije kako bi se postigao veći domet vožnje na električnu energiju. Također podržavaju Metodu 2 punjenja električnog vozila, no ne i metodu 3 to jest brzo punjenje. Snaga se dobiva isključivo iz elektromotora što predstavlja veliku prednost u obliku smanjenja troškova vožnje. Kod ovih vozila, električni motor je primarni, no čim se baterije isprazne, glavnu ulogu preuzima motor s unutarnjim izgaranjem. U toj situaciji, plug-in hibridno vozilo radi kao čisto hibridno vozilo. Zbog većeg kapaciteta baterija, spremnik goriva je manji, no korištenje motora s unutarnjim izgaranjem se može potpuno ili djelomično izbjeći, pogotovo kada se koriste za vožnje malih udaljenosti. Time se značajno smanjuje emisija štetnih plinova, jer energija primarno dolazi iz čistih izvora energije (električnog motora). [4] Ilustracija plug in električnog vozila je prikazana na slici 4.2.

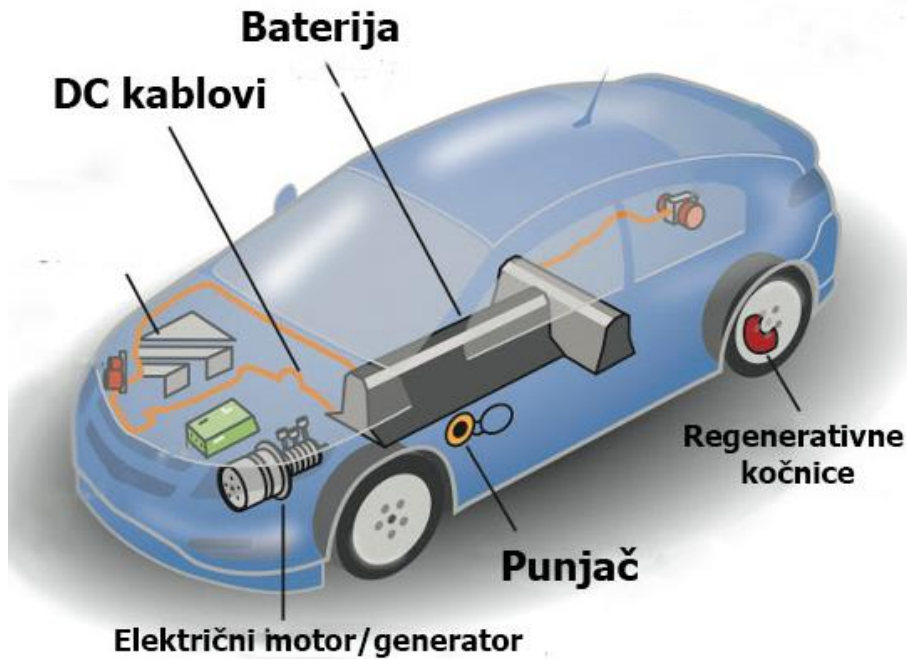


Slika 4.2.: Plug-in hibridno vozilo[28]

4.1.3. – Električno (BEV)

Električno vozilo na baterije, to jest čisto električno vozilo (skraćeno BEV), predstavlja vrstu električnog vozila koji isključivo koristi električnu energiju koju dobivaju putem baterija. Baterije koje se koriste su litij-ionske s visokom gustoćom energije i snagom. Ono ne sadrži u sebi motor s unutarnjim izgaranjem kao hibridno vozilo, nego električne motore i regulatore motora. Punjenje ovih vozila se vrši jedino putem punionice za električna vozila. Podržavaju brza punjenja kao i Metodu 2 punjenja električnih vozila. Električna vozila predstavljaju najbolje ekološko rješenje jer nemaju ispušnih plinova, stoga su ova vozila u zadnje vrijeme i sve popularnija te ih se sve više preporučuje.

Na ilustraciji 4.3. je prikazan izgled električnog vozila na baterije.



Slika 4.3.: BEV električno vozilo[28]

4.1.4. - Električno s proširenim dometom

Električno vozilo s proširenim dometom kao i hibridno vozilo ima motor s unutarnjim izgaranjem. To jest, oni u sebi sadržavaju proširivač dometa koji djeluje kao sekundarni ugrađeni generator energije, a to je uglavnom mali benzinski motor. Primarna snaga dolazi iz električnog motora, te se ova vozila pune pomoću punjača za električna vozila. Ako su baterije ovakvog vozila pri kraju, uključuje se proširivač dometa, to jest benzinski motor koji osigurava energiju za pogon vozila, no gube se maksimalne performanse vozila. Proširivač dometa također djeluje kao električni generator, osiguravajući struju koja teče, za punjenje akumulatora vozila. Električna vozila s proširenim dometom su obično opremljena malim spremnicima za plin, međutim, mogu se napuniti gorivom na bilo kojoj benzinskoj postaji za dodatni domet. [3] Na slici 4.4. je prikazan proširivač dometa u sklopu električnog vozila.



Slika 4.4: Električno vozilo s proširenim dometom

4.2. – Pregled tržišta vozila

Danas, električna vozila postaju sve popularnija zbog uvjerljivih prednosti u odnosu na konvencionalna vozila. Uzmemo li u obzir da je u svijetu trenutno registrirano oko milijardu osobnih vozila, smatra se da je udio električnih tek 1%. No prema podacima Eurostata [29], od 2013. godine do danas, bilježi se rast registriranih električnih automobila od čak 1,04 milijuna. 2020. godine registrirano je 1 097 435 novih električnih vozila uključujući hibridna, plug-in hibridna i vozila s vodikovim ćelijama. Hibridna vozila su najpopularnija i najprodavanija među svim vrstama električnih vozila. Ona stoga predstavljaju logično prijelazno rješenje do prelaska na čista električna vozila. Hibridna električna vozila čine 19,6% svih novih osobnih automobila registriranih u Europskoj Uniji, električna vozila na baterije 9%, a plug-in hibridi 8,9%. Država koja prednjači po broju registriranih električnih vozila u odnosu na konvencionalna vozila je Norveška. Godine 2021. je u Norveškoj prodano 176.276 novih automobila, od čega je čak 65% bilo na električni pogon, 22% plug-in hibrida, 6% bilo je hibrida, a po 4% je registrirano konvencionalnih vozila.

Ipak, konvencionalna vozila i dalje dominiraju prodajom automobila u Europi, čineći 59,6% svih novih registracija u 2021. Kako bi se povećao broj registriranih električnih vozila, mnoge države, među kojima je i Hrvatska, daju financijske potpore za kupnju električnog vozila [30], što mnogi iskoriste. U Hrvatskoj je moguće poticaje za električna vozila dobiti od 2014. godine. Kupci su 2021. godine mogli dobiti i do 70.000 kuna za električni automobil, a 40.000 kuna za plug-in hibrid. Kako bi smanjili stakleničke plinove to jest emisiju CO₂ plinova Europska komisija je donijela prijedlog da se od 2030. godine konvencionalna vozila prestanu proizvoditi. [31]

Usprkos svemu, cijena je krajnji pokazatelj koji utječe na potražnju potrošača. Od početka pandemije cijene električnih vozila su drastično pale. Prosječna cijena za električno vozilo je oko 45 tisuća eura uz visoke performanse. Prema Forbesovoj listi najboljih električnih vozila za 2022. godinu [32] istaknuti su: Tesla model 3 (2022) prikazan na slici 4.5. koji je plasiran i kao #3 najbolje električno vozilo po dometu uz početnu cijenu od 44 990 dolara, Tesla model Y (2021) kao #7 najbolje električno vozilo uz cijenu od 53 190 dolara, Polestar 2 (2022) također Teslina izvedba uz početnu cijenu od 45 900 dolara i Chevrolet Bolt EV (2022) prikazan na slici 4.6., koji je bio #1 najbolje električno vozilo za godinu 2021., uz početnu cijenu od 32 000 dolara.



Slika 4.5.: Tesla model 3



Slika 4.6.: Chevrolet Bolt EV

5. USPOREDBA

Nakon detaljnog pregleda vrsta punionica i električnih vozila, ostaje pitanje po čemu se oni razlikuju od benzinskih postaji to jest konvencionalnih automobila. Jesu li zaista manji troškovi punjenja i jednostavniji za korištenje. Za primjer će se uzeti Teslin model S električnog vozila i konvencionalni auto s dizelskim motorom. Niže je naveden pregled s tehničke strane te ekonomske isplativosti između navedena dva vozila.

5.1 – Tehnička usporedba

Električna vozila se oslanjaju na električni motor i baterije koje pružaju energiju potrebnu za pogon. Ilustracija električnog vozila je prikazana na slici Sl 5.1. Konvencionalna vozila se oslanjaju pak na motor s unutarnjim izgaranjem i gorivom, dizelom ili benzinom, koji se dovodi u klipove motora izgarajući i stvarajući mehaničku snagu za pogon. Njegovu ilustracija je detaljno prikazana na slici 5.2. Na ilustracijama je jasno vidljiva razlika položaja motora. Električna vozila nemaju motor na prednjoj strani vozila, te se baterije nalaze u podvozju samog automobila. To uveliko daje sigurnost električnom vozilu zbog manjeg rizika gnječenja u slučaju sudara i niže središnje gravitacije, to jest manjeg rizika prevrtanja zbog položaja baterija. Električna vozila imaju samo 20-ak pokretnih dijelova, dok automobili s unutrašnjim izgaranjem imaju preko 2000 pokretnih dijelova. Manje pokretnih dijelova znači i jeftinije održavanje i manju šansu za kvarove. Kod električnih vozila servis je minimalan, nema promjene ulja, a kočnice traju puno duže zbog toga što se rijetko koriste. Naime, većina kočenja obavlja se “regenerativnim kočenjem” gdje se energija od kočenja koristi za nadopunjavanje baterije. Nadalje, električni automobili nemaju klasičnu spojku ili sustav mijenjanja brzina. Dijelovi za električna vozila su nedostupnija, što može predstaviti problem kod servisiranja električnog vozila. No promjena ulja, remena, filtera i sličnog potrošnog materijala se pojavljuje samo uz konvencionalna vozila, što može isto predstaviti veliki trošak.



Slika 5.1.: Tesla S



Slika 5.2.: Konvencionalno vozilo

Tesla model S, kao primjer, ima kapacitet baterije od 75 do 100 kWh, najveću snagu 670 konjskih snaga uz ubrzanje 3,2 sekunde s 0-100 km/h. Konvencionalno vozilo, primjer dizelski motor, je dostupan u više verzija u ovisnosti o konjskoj snazi. 75, 90, 105, 110 i 120 konjskih snaga predstavljaju ujedno i verzije navedenog motora. Uočavamo veliku razliku snage, što utječe i na ubrzanje samog vozila. Doseg Teslinog S modela je procijenjen na 652 kilometara. Ako uzmemo da prosječno konvencionalno vozilo ima spremnik od 50 litara, a prosječna potrošnja je 7 litara na 100 kilometara, kao rezultat dobijemo da s jednim punim rezervoarom možemo prijeći i do 800 kilometara. Uz nabavu električnog vozila, dolazi i problem nedostatka infrastrukture punionica za električna vozila. U Hrvatskoj ima samo 6 Teslinih punionica opremljenih superbrzim punjačem, no sustav javnih punionica ELEN pod pokroviteljstvom HEP-a se uvelike širi, imajući preko 150 javnih punionica diljem Hrvatske. Ipak, daleko je veći broj benzinskih postaja. Vrijeme provedeno na benzinskoj postaji doseže svega par minuta. Vrijeme potrebno za punjenje električnog vozila je duže, što može predstaviti problem. Punjenje električnog vozila Tesla model S u kućnim uvjetima uz metodu 1 može trajati i do 30 sati, što je više od jednog cijelog dana. Ako se puni brzim punjačem, vrijeme punjenja iznosi 4,6 sati, a na Teslinoj superbrzoj punionici 2,4 sata. To je i dalje puno više vremena u odnosu na vrijeme provedeno na benzinskoj postaji. Javne punionice investitori postavljaju uz trgovačke centre kako bi iskoristili vrijeme kupca koji čeka da se njegovo električno vozilo napuni. Investitorima dođe kao odlična investicija i porast prometa, a kupac nađe razonodu tijekom čekanja punjenja vozila. No, u slučaju dužeg ili hitnog putovanja, punjenje može biti nepraktično jer se u slučaju punjenja put produži za barem sat vremena.

Poznato je kako su automobili najveći zagađivači zraka. Količina CO₂ koju izbace je prosječno 122,1 gram po kilometru. [33] Električna vozila su čišća uz 0 emisija CO₂ plinova što ih čini

ekološki prihvatljivijima. Smanjenje emisije CO₂ dio je i strategije Europske unije [31], stoga se kupovina električnih vozila uveliko preporučuje. No u obzir se moraju uzeti ne samo emisije CO₂ tijekom vožnje automobila, već i emisije uzrokovane njegovom proizvodnjom i odlaganjem. Proizvodnja litij-ionskih baterija je ekološki neprihvatljivija od proizvodnje dijelova konvencionalnih vozila. Znanstvenici upozoravaju da će masovna proizvodnja baterija za električne automobile izazvati nestašicu brojnih minerala, što prijeti ekološkom katastrofom. Osim što su velike potrošnje energije potrebne za vađenje neophodnih minerala za proizvodnju baterija za električna vozila, veliki ekološki problem predstavlja i njihovo deponiranje.

5.2. – Ekonomska isplativost

Ako se korisnik odluči prijeći na električno vozilo, na primjer Teslin S model, mora biti spreman izdvojiti oko 100 tisuća dolara. Fond za zaštitu okoliša i energetske učinkovitost Hrvatska pruža poticaje za kupnju električnog vozila, za koje se ljudi mogu prijaviti [30]. No, ne dobije poticaj svaki kupac i dio novca koji se pruži kupcu je različit za različita električna vozila. S druge strane, cijena konvencionalnih vozila često može biti čak i manja od cijene električnih vozila. Razlog je taj što su konvencionalna vozila lako dostupna te mnogobrojna. Na primjer, cijena prosječnog novog konvencionalnog vozila s dizelskim motorom može biti od 9 000 dolara, dok se za Teslin model električnog automobila treba izdvojiti i do 44 tisuće dolara. To je velika razlika u cijeni što je jedan od najbitnijih faktora kupcu automobila.

Velika se usporedba provodi i kod pitanja isplativosti punjenja vozila. Električne javne punionice u Hrvatskoj su od ožujka ove godine počele naplaćivati kWh električne snage. [25] Naravno, uslijed inflacije i cijena goriva je naglo porasla. Teslin model S, možemo puniti s brzim CCS Combo 2 punjačem. Također podržava i CHAdeMO punjač, no za njega je potreban Tesla CHAdeMO adapter. Cijena na ELAN HEP punionicama na priključku nazivne snage iznad 50 kWh, je 4,95 kuna za kWh punjenja po višoj tarifi, to jest 4,45 kuna po nižoj tarifi. Dozvoljeno vrijeme punjenja je 45 minuta te se prekoračenje dozvoljenog vremena naplaćuje jednu kunu po minuti. [25] Stoga, ako se priključi Tesla S model koji ima bateriju od 100 kWh uz domet 652 kilometra, potrebno je izdvojiti 495 odnosno 445 kuna. To jest, za 495 kuna će se voziti 652 kilometra. S druge strane, konvencionalno vozilo, uz današnju cijenu dizela od 12,35 kuna po litri [34] i prosječnoj potrošnji dizelskog motora od 7 litara na 100 kilometara, za 652 kilometra bi potrošilo 45,64 litre. To rezultira cijenom 563,654 kune. Jasna je i vidljiva razlika u cijeni

punjenja, gdje je za isti domet, punjenje konvencionalnog vozila za 68,65 kuna skuplje od električnog.

Naravno, Tesla nudi i svoje superbrze javne punionice, kao i kućne punjače čije cijene po kWh mogu varirati. Na javnim Tesla punionicama, punjenje se naplaćuje 3,10 kuna po minuti. Za sat vremena punjenja vozilo se napuni za domet od 270 km to jest 44,28 kWh. Cijena za sat vremena punjenja iznosi 186 kuna. Sukladno time, punjenje punog kapaciteta baterije iznosi 434 kune. Na koncu ove usporedbe vidljivo je da su razlike troška punjenja jasno uočljive, čak i da je punjenje električnog vozila jeftinije na javnoj punionici u odnosu na punjenje konvencionalnog vozila gorivom, s obzirom na to da je cijena goriva drastično narasla u zadnjih par mjeseci.

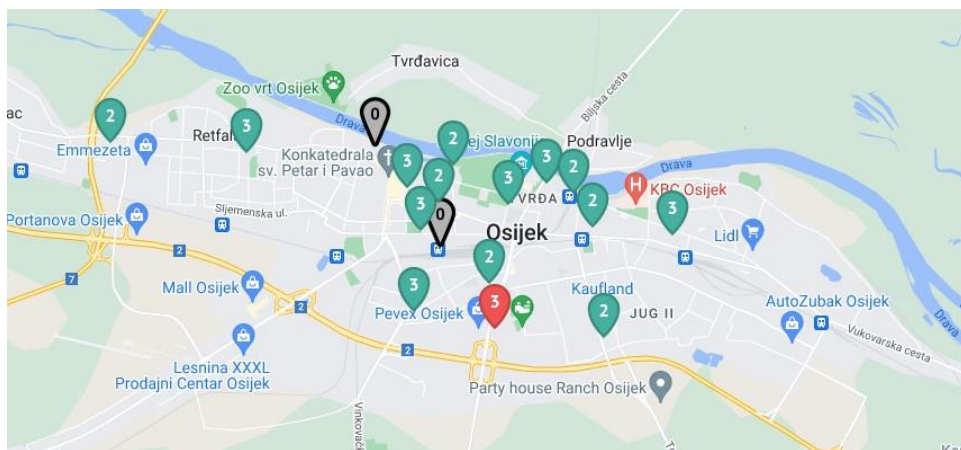
6. UTJECAJ NA ELEKTROENERGETSKI SUSTAV

Dolazak električnih vozila i njihovo priključenje na elektroenergetski sustav uveliko utječe i na elektroprivredne kompanije, koje se već pripremaju s izgradnjom javnih punionica. Gradnja punionica za električna vozila i opskrba električne energije za punjenje električnih vozila se smatra jednim od strateških pravaca razvoja elektroprivredne djelatnosti. Za prodaju električnih vozila i svakodnevno korištenje, je vrlo bitno postojanje pouzdane, sigurne i rasprostranjene infrastrukture za punjenje električnih vozila. U Hrvatskoj postoji više od 600 punionica, te se radi na tome da ih bude još više. Postoje razni projekti za izgradnju infrastrukture, kako bi punionice bile dostupnije i mnogobrojnije. Ti projekti također služe elektroprivrednim kompanijama da se pripreme za veću potražnju električne energije i procjene utjecaj punjenja na elektroenergetski sustav. Elektroprivredne organizacije u masovnoj prodaji i korištenju električnih vozila vide interes, u smislu povećanja prodaje električne energije te naplaćivanja usluge punjenja na javnim punionicama. Naravno, neizostavan dio upotrebe električnih vozila je i pitanje primarnog izvora energije iz kojih se proizvodi električna energija. Električna vozila možemo promatrati kao nove potrošače na mreži stoga, punjenje električnih vozila može imati značajan utjecaj na distributivnu mrežu i elektroenergetski sistem. Punjenje velikog broja električnih vozila za vrijeme vršnog opterećenja uzrokuje potrebe za gradnjom vršnih elektrana. Prijenosne mreže mogu podnijeti značajnije povećanje opterećenja, ali se očekuju zagušenja u distributivnim mrežama. Potencijalni problemi podrazumijevaju preopterećenje srednjenaponskih i niskonaponskih odvoda u slučaju istovremenog punjenja većeg broja električnih vozila na ograničenom području. To pak, uveliko utječe na kvalitetu isporučene električne energije. Utjecaj punjenja električnih vozila na distributivne mreže zavise od karakteristika pojedinačne mreže, broja električnih vozila na tom području te snaga i vrijeme punjenja. Stoga je za svaku distributivnu mrežu potrebno posebno vršiti analizu utjecaja punjenja na tu mrežu. Nadogradnja distributivne mreže je vrlo skupo rješenje. Stoga se razmatra punjenje tijekom noći kao privremeno rješenje problema. Punjenje električnih vozila tijekom noćnog perioda povećava minimalno dnevno opterećenje sustava te omogućava veću iskorištenost baznih elektrana. Time je također smanjena potreba za gradnjom dodatnih vršnih elektrana. Još jedan motiv je i manja cijena električne energije noću, to jest noćna tarifa usluge električne energije. [11] Uz to, postoji i V2G model koji je predstavljen u sklopu europskog standarda ISO 15118-20 [35], što predstavlja “vehicle to grid” tehnologiju koja omogućuje vraćanje energije

natrag u električnu mrežu iz baterije električnog automobila. Uz tehnologiju električno vozilo na mrežu poznatu i kao automobil na mrežu, akumulator automobila može se puniti i prazniti na temelju različitih signala — kao što je proizvodnja energije ili potrošnja u blizini. Ideja je slična običnom pametnom punjenju. Omogućuje kontrolu punjenja električnih vozila i da se napunjena energija također trenutno vrati natrag u mrežu iz automobilskih baterija, kako bi se uravnotežile varijacije u proizvodnji i potrošnji energije. V2G model predstavlja potencijalno rješenje za zagušenje mreže i sprječava potrebu za skupim nadogradnjama mrežne infrastrukture. Inače, energija se mora kupovati iz rezervnih elektrana, što povećava cijene električne energije tijekom vršnih sati, budući da je pokretanje ovih dodatnih elektrana skup postupak.

6.1 - ELEKTRIČNA VOZILA U BUDUĆNOSTI

Prema posljednjoj statistici Centra za vozila Hrvatske [36] u 2020. godini, u Osječko-baranjskoj županiji je prijavljeno 424 električna vozila, od kojih je broj hibridnih vozila 360. S druge strane, broj prijavljenih konvencionalnih vozila je daleko veći, gdje je prijavljeno 95 767 osobnih vozila. Prosječna snaga baterije električnog vozila je 70 kW, dok je prosječna snaga konvencionalnog vozila 75 kW. Na slici 6.1, prikazana je mapa lokacija punionica električnih vozila unutar grada Osijeka. [24] Broj punionica je trenutno 17 s ukupno 35 priključaka za punjenje.



Slika 5.1.: Lokacije punionica u Osijeku

Ako se godišnje broj električnih vozila poveća za 10% što bi značilo 43 električna auta više svake godine, povećala bi se i potrošnja električne energije potrebne za punjenje električnih vozila. Kako je prethodno navedeno, prosječna snaga električnog vozila je 70 kW. Za punjenje 43 električna vozila više, tražilo bi se i 3 MW električne energije više. Prema podacima Hrvatske energetske regulatorne agencije (HERA) [37] potrošnja električne energije kupaca priključenih na distribucijsku mrežu u godini 2020. u RH bila je 15 542 GWh, a proizvedeno je bilo 13 380 GWh električne energije. Pretpostavljajući da se po stanovniku trošilo 3,8404 MWh, Osječko-baranjska županija bi po pretpostavci potrošila 1 123,29 GWh električne energije. Ako godišnje broj električnih vozila u Osječko-baranjskoj županiji raste za 43 vozila, potražnja električne energije bi godišnje narasla za 3 MW, tj. županija bi za 5 godina potraživala 0,015 GW više nego sada. Gledajući kratkoročno razdoblje, razlike su neprimjetne s obzirom na to da se godišnje potroši čak 1 123 GWh električne energije.

7. ZAKLJUČAK

Na temelju ovog istraživanja, zaključak je da električna vozila sve više preuzimaju kontrolu. Visok je porast kupljenih električnih vozila ali i proizvedenih u zadnjih par godina. Sve više država promovira ekološko osviješteno ponašanje, što je usko povezano s tematikom kupnje električnih vozila zbog nulte CO₂ emisije. U Hrvatskoj se mogu iskoristiti i državni poticaji koje nudi fond za zaštitu okoliša i ekološku održivost. Naravno, veliko pitanje predstavljaju punionice električnih vozila i isplativost njihova punjenja. Promatrajući vrste električnih vozila, primjećuju se i razne vrste punjača za vozila te metode punjenja. Vremenska isplativost je vrlo upitna, pošto svaka metoda punjenja zahtjeva svoje vrijeme. Tako je za najbržu metodu potrebno nešto više od pola sata, dok je za ostale, sporije metode, potrebno čak više od 20 sati. Osim toga, brže punionice zahtijevaju i više sredstava za održavanje i postavljanje, jer kao takve imaju veću instaliranu snagu. Kako dolazi do popularizacije električnih vozila, tako se širi i razvija potrebna infrastruktura. To ima velik utjecaj na elektroenergetsku mrežu i elektrodistribuciju, koja dovodi električnu energiju do punionice, kako bi krajnji korisnik koristio dostupnu uslugu za svoje električno vozilo.

8. LITERATURA

- [1] *EU Direktiva 2014/94/EU*. (2014). Preuzeto 14. 06 2022 iz Eur-lex europa: <https://eur-lex.europa.eu/legal-content/HR/TXT/HTML/?uri=CELEX:32014L0094&from=EN>
- [2] *Global EV Outlook 2022*. (n.d.). Preuzeto 15. 06 2022 iz International Energy Agency: <https://www.iea.org/reports/global-ev-outlook-2022>
- [3] R.Raff, V. Golub, D. Pelin, & D. Topić. (2019). Overview of charging modes and connectors for the electric vehicles. *7th International Youth Conference on Energy (IYCE)*. IEEE.
- [4] V. Sreedhar. (2006). Plug-In Hybrid Electric Vehicles with Full Performance. *IEEE Conference on Electric and Hybrid Vehicles*.
- [5] Z. Cerovsky, & P. Mindl. (2008). Hybrid electric cars, combustion engine driven cars and their impact on environment. *International Symposium on Power Electronics, Electrical Drives, Automation and Motion*.
- [6] L. Cai, P. You, & Y. Zhang. (2018). Optimal Charging Scheduling by Pricing for EV Charging Station With Dual Charging Modes. IEEE.
- [7] D. Topić, M. Žnidarec, D. Šljivac, J. Perko, & G. Knežević. (2019). Integration of the EV charging stations into the public lighting infrastructure. IEEE.
- [8] D. Topić, M. Žnidarec, J. Perko, & G. Knežević. (2019). Technical Conditions of EV Charging Stations Integration into Public Lighting Infrastructure. IEEE.
- [9] D. Topić. (2019). Analysis of PV Systems and Charging Stations Integration into the Public Lighting Infrastructure. IEEE.
- [10] S. Deb, K. Kalita, & P. Mahanta. (2017). Impact of electric vehicle charging stations on reliability of distribution network. *International Conference on Technological Advancements in Power and Energy*.
- [11] Musić, M., Avdaković, S., & Bosović, A. (2011). *Priprema distributivnih mreža za punjenje elektromobila*. Preuzeto 21. 06 2022 iz Research Gate:

https://www.researchgate.net/publication/305748471_Priprema_distributivnih_mreza_za_punjenje_elektromobila_Preparing_the_distribution_networks_for_electric_vehicle_charging

- [12] D. Topić, Z. Šimić, R. Raff, & M. Vuković. (2021). Modelling of the low voltage distribution network for the integration of distributed generation and charging stations for electric vehicles. IEEE.
- [13] *ACEA position and recommendations for the standardization of the charging.* (2011). Preuzeto 15. 06 2022 iz European Automobile Manufacturers' Association: ACEA: https://www.acea.auto/files/charging_20110511.pdf
- [14] International Electrotechnical Commission. (2022). IEC 62196-1:2022., (str. 122).
- [15] *Osnove SAE J1772.* (2015). Preuzeto 15. 06 2022 iz Open EVSE: <https://openev.freshdesk.com/support/solutions/articles/6000052074-basics-of-sae-j1772>
- [16] *Slika SAE J1772.* (2012). Preuzeto 15. 06 2022 iz Flickr: <https://secure.flickr.com/photos/mulad/7058855567/>
- [17] *Type 2 charging plug proposed as the common standard for Europe.* (2013). Preuzeto 17. 06 2022 iz Mennekes.org: http://www.mennek.es/index.php?id=latest0&L=1&tx_ttnews%5bttnews%5d=929&chash=1fd716bc2fa538f0f516aac1b4d8d8ba
- [18] *Slika Tip 2 punjač.* (n.d.). Preuzeto 15. 06 2022 iz EV Charge plus: <https://evchargeplus.com/shop/type-2-male-plug/>
- [19] *Slika COMBO 2.* (n.d.). Preuzeto 15. 06 2022 iz Connector supplier: <https://connectorsupplier.com/wp-content/uploads/Phoenix-EV-DC-Charging-Cable-300x260.jpg>
- [20] *Proposal for a DIRECTIVE OF THE EUROPEAN PARLIAMENT AND OF THE COUNCIL on the deployment of alternative fuels infrastructure.* (2013). Preuzeto 17. 06 2022 iz Eur-lex.europa.eu: <https://eur-lex.europa.eu/legal-content/EN/TXT/?uri=CELEX%3A52013PC0018>
- [21] *Basics of charging.* (n.d.). Preuzeto 17. 06 2022 iz Phoenix.gov: <https://www.phoenix.gov/sustainabilitysite/Pages/Basics-of-Charging.aspx>

- [22] *The Four EV Charging Modes in the IEC 61851 Standard.* (2020). Preuzeto 08. 09 2022 iz All about circuits: <https://www.allaboutcircuits.com/technical-articles/four-ev-charging-modes-iec61851-standard/>
- [23] *Best home EV chargers.* (2022). Preuzeto 18. 06 2022 iz Forbes: <https://www.forbes.com/wheels/accessories/best-home-ev-chargers/>
- [24] *ELEN HEP.* (n.d.). Preuzeto 18. 06 2022 iz ELEN HEP: <https://elen.hep.hr/>
- [25] *Cjenik usluge punjenja EV.* (2022). Preuzeto 20. 06 2022 iz elen.hep: <https://elen.hep.hr/UserDocsImages/docs/elen%20Cjenik%20usluge%20punjenja%20elektri%C4%8Dnih%20vozila.pdf>
- [26] *Electric Vehicle Charging Stations—Retail Primer Update.* (n.d.). Preuzeto 18. 06 2022 iz ICSC: <https://www.icsc.com/newsletters/article/electric-vehicle-charging-stationsretail-primer-update>
- [27] *Slika hibridno vozilo.* (n.d.). Preuzeto 18. 06 2022 iz Fuel economy: <https://www.fueleconomy.gov/feg/hybridtech.shtml>
- [28] *Electric Vehicle Types.* (n.d.). Preuzeto 18. 06 2022 iz transportation.gov: <https://www.transportation.gov/rural/ev/toolkit/ev-basics/vehicle-types>
- [29] *Passenger cars, by type of motor energy statistics.* (2021). Preuzeto 18. 06 2022 iz Eurostat: https://ec.europa.eu/eurostat/databrowser/view/ROAD_EQS_CARPDA_custom_32635_85/default/table?lang=en
- [30] *Program sufinanciranja električnih vozila 2022. godine.* (2022). Preuzeto 20. 06 2022 iz FZOEU: <https://www.fzoeu.hr/hr/sufinanciranje-nabave-energetski-ucinkovitijih-vozila/7713>
- [31] *Europski zeleni plan.* (2019). Preuzeto 20. 06 2022 iz eur-lex.europa.eu: <https://eur-lex.europa.eu/legal-content/HR/TXT/HTML/?uri=CELEX:52019DC0640&qid=1661552972434&from=EN>
- [32] *Best EV for 2022.* (2022). Preuzeto 20. 06 2022 iz Forbes: <https://www.forbes.com/wheels/best/electric-cars/>

- [33] *Emisije CO2 u prometu EU-a.* (2019). Preuzeto 20. 06 2022 iz europa.eu: <https://www.europarl.europa.eu/news/hr/headlines/society/20190313STO31218/emisije-co2-u-prometu-eu-a-cinjenice-i-brojke>
- [34] *Cijene goriva 4.9.2022.* (2022). Preuzeto 04. 09 2022 iz Cijene goriva - info: <https://www.cijenegoriva.info/cijenegoriva.aspx>
- [35] *ISO 15118-20:2022.* (2022). Preuzeto 22. 06 2022 iz webstore.iec: <https://webstore.iec.ch/publication/26347>
- [36] *Vrste vozila po županijama i vrstama goriva - CVH statistika.* (2020.). Dohvaćeno iz Centar za vozila Hrvatske: https://www.cvh.hr/media/3741/broj_vozila_2020_zupanije_vrstevozila_vrstegoriva.pdf
- [37] *Energija u Hrvatskoj 2020.* (2020). Preuzeto 06. 09 2022 iz eihp.hr: https://www.eihp.hr/wp-content/uploads/2022/01/Velika_EIHP_Energija_2020.pdf

SAŽETAK

Kroz ovaj završni rad „Pregled punionica za električna vozila“ opisana su i prikazana električna vozila te punionice za njih. Navedeni su tipovi punjača punionica za električna vozila te njihove specifikacije. Također su opisane četiri različite metode punjenja vozila u ovisnosti o mjestu i vremenu punjenja. Navedeni su i tipovi električnih vozila, od hibridnih, preko plug-in hibridnih, do potpuno električnih vozila. Za primjer usporedbe predstavljeni su Tesla električno vozilo model S i konvencionalno vozilo s motorom na dizelski pogon. Kroz usporedbu su detaljnije objašnjene tehničke razlike i sličnosti, te naposljetku i ekonomična isplativost posjedovanja vozila električnog u odnosu na konvencionalna. Također, kroz rad se primjećuje velik utjecaj na elektroenergetsku mrežu koji je prikazan u zadnjem poglavlju 6. Utjecaj na elektroenergetski sustav.

Ključne riječi: električna vozila, punionice električnih vozila, punjači, metode punjenja, elektroenergetska mreža, utjecaj električnih vozila na mrežu

ABSTRACT

Through this final paper "Review of charging stations for electric vehicles" electric vehicles and charging stations for them are shown and described. The types of chargers of charging stations for electric vehicles and their specifications are also listed down below. Four different methods of charging the vehicle are also described, depending on the place and time of charging. The types of electric vehicles are also listed, from hybrids through the plug-in hybrids to fully electric vehicles. As an example of comparison are presented the Tesla electric vehicle model S and a conventional vehicle with a diesel engine. Through the comparison, the technical differences and similarities are explained in more detail, and finally, the economic profitability of owning an electric vehicle compared to a conventional one. Also, through the work, a large impact on the electric power network is noted, which is presented in the last chapter number 6. called Impact on the electric power system.

Key words: electric vehicles, electric vehicle charging stations, chargers, charging methods, electric power network, impact of electric vehicles on the network

9. ŽIVOTOPIS

Lucija Gujić rođena je 17. rujna 2000. godine u Osijeku. Pohađa osnovu školu „Retfala“. Nakon završene osnovne škole upisuje jezičnu (II.) gimnaziju u Osijeku. Uspješno završava srednju školu, polaže državnu maturu te upisuje preddiplomski sveučilišni studij elektrotehnike i komunikacijskih tehnologija na Fakultetu elektrotehnike, računarstva i informacijskih tehnologija u Osijeku. Na drugoj godini studija odabire izborni blok elektroenergetika.