

Utjecaj vjetroparka na P-V i Q-V krivulje

Pišonić, Filip

Master's thesis / Diplomski rad

2023

Degree Grantor / Ustanova koja je dodijelila akademski / stručni stupanj: **Josip Juraj Strossmayer University of Osijek, Faculty of Electrical Engineering, Computer Science and Information Technology Osijek / Sveučilište Josipa Jurja Strossmayera u Osijeku, Fakultet elektrotehnike, računarstva i informacijskih tehnologija Osijek**

Permanent link / Trajna poveznica: <https://um.nsk.hr/um:nbn:hr:200:981507>

Rights / Prava: [In copyright](#) / [Zaštićeno autorskim pravom.](#)

Download date / Datum preuzimanja: **2025-02-17**

Repository / Repozitorij:

[Faculty of Electrical Engineering, Computer Science and Information Technology Osijek](#)



SVEUČILIŠTE JOSIPA JURJA STROSSMAYERA U OSIJEKU

FAKULTET ELEKTROTEHNIKE, RAČUNARSTVA I

INFORMACIJSKIH TEHNOLOGIJA OSIJEK

Sveučilišni studij

UTJECAJ VJETROPARKA NA P-V I Q-V KRIVULJE

Diplomski rad

Filip Pišonić

Osijek, 2023.

Sadržaj

1. UVOD.....	1
1.1. Zadatak diplomskog rada	1
2. PREGLED PODRUČJA TEME.....	2
3. VJETROAGREGATI	4
3.1. Tip 1.....	4
3.2. Tip 2.....	5
3.3. Tip 3.....	5
3.4. Tip 4.....	6
3.5. Tip 5.....	7
3.6. Usporedba vjetroagregata.....	7
4. P-V I Q-V KRIVULJE.....	9
4.1. P-V krivulja	9
4.2. Q-V krivulja.....	10
5. MODEL SUSTAVA.....	11
6. ISPITIVANJE UTJECAJA VJETROPARKA NA P-V I Q-V KRIVULJE	18
6.1. Scenarij 1	19
6.2. Scenarij 2	26
6.3. Scenarij 3	32
6.4. Scenarij 4	38
6.5. Usporedba scenarija.....	44
7. ZAKLJUČAK.....	47
LITERATURA.....	48
SAŽETAK.....	49
ŽIVOTOPIS.....	50

1. UVOD

Proces energetske tranzicije s konvencionalnih načina proizvodnje električne energije na obnovljive izvore danas je izraženiji više nego ikada prije. Iznimno velika ulaganja u strategije prelaska s tradicionalno korištenih na alternativne izvore energije rezultiraju sve bržim promjenama strukture i načina rada postojećeg elektroenergetskog sustava. Modifikacije dijelova mreže koje nastaju isključivanjem velikih konvencionalnih elektrana u sustavu uzrokuju manjak električne snage koja se nadomješta proizvodnjom iz drugih, često novoizgrađenih elektrana na obnovljive izvore energije. Jedno od najčešće implementiranih rješenja za održivu proizvodnju električne energije predstavljaju vjetroelektrane čije su karakteristike značajno različite od prethodno korištenih elektrana.

Ovaj diplomski rad proučava implementaciju vjetroelektrane kao obnovljivog izvora električne energije u elektroenergetski sustav s narušenim naponima. Uzrok ovakvom stanju je manjak električne snage nastao kao posljedica isključivanja konvencionalnih elektrana u vidu smanjenja emisija CO₂ i praćenja zelenih politika. Cilj rada je istražiti utjecaj vjetroparka različitih snaga sa i bez regulacije jalove snage na P-V i Q-V krivulje sabirnice s najnižim naponima u sustavu.

Diplomski rad se sastoji od sedam poglavlja. Prvo poglavlje predstavlja uvod u rad i u njemu je obrazložen cilj diplomskog rada. U drugom poglavlju dan je pregled literature te opis dosada napravljenih radova povezanih tema. U trećem poglavlju opisani su različiti tipovi vjetroagregata korištenih za proizvodnju električne energije. U poglavlju četiri definirane su P-V i Q-V krivulje. U petom poglavlju opisan je u radu korišten modificiran model originalnog IEEE ispitnog sustava s 24 sabirnice. U šestom poglavlju provedeno je ispitivanje utjecaja priključenja vjetroparka različitih snaga sa i bez regulacije jalove snage na P-V i Q-V krivulje za različite lokacije u mreži. U poglavlju sedam izveden je zaključak diplomskog rada na osnovu rezultata provedenih simulacija.

1.1. Zadatak diplomskog rada

Zadatak diplomskog rada je napraviti presjek danas korištenih tipova vjetroagregata za proizvodnju električne energije te definicijama P-V i Q-V krivulja objasniti povezanost naponske stabilnosti s mogućnosti prijenosa električne snage. Simulacijama raznih scenarija na modelu mreže istražiti utjecaj vjetroparka različite snage sa i bez regulacije jalove snage na napone i naponsku stabilnost.

2. PREGLED PODRUČJA TEME

U literaturi [1] analizira se stabilnost napona elektroenergetskog sustava s priključenom punionicom električnih vozila i vjetroelektranom u koju su implementirane različite izvedbe vjetroagregata. Provedeni su slučajevi priključenja vjetroelektrane s kaveznim asinkronim generatorima (engl. fixed-speed conventional induction generators - FSCIG), klizno-kolutnim asinkronim generatorima sa promjenjivim otporom rotorskog kruga (engl. variable slip induction generators - VSIG), dvostrano napajanim asinkronim generatorima (engl. variable doubly fed induction generators with rotor-side converters - DFIG) te potpunim priključkom na mrežu preko pretvarača (engl. variable speed with full induction generators - FCIIG). Također, ispitani su slučajevi priključenja vjetroelektrane s kombinacijama različitih izvedbi vjetroagregata (FSCIG i DFIG), (VSIG i FCIIG) te slučaj priključenja vjetroelektrane s kombinacijom sve četiri izvedbe vjetroagregata. U radu je korišten standardni IEEE sustav s 14 sabirnica te je ispitivana stabilnost napona na sabirnici na koju su priključeni punionica i vjetroelektrana. Pri naponskoj analizi korištene su P-V i Q-V krivulje za prikaz ovisnosti promjene napona sabirnice pri različitim tokovima djelatnih i jalovih snaga. Rad se usredotočuje na područja graničnih stabilnosti P-V i Q-V krivulja.

Autori su u literaturi [2] ispitali naponsku stabilnost elektroenergetskog sustava na mjestu priključka punionice baterija za električna vozila i distribuiranog izvora (obnovljivog izvora energije). Korišten je IEEE ispitni sustav s 14 sabirnica te solarne elektrane i vjetroelektrane kao elektrane obnovljivih izvora energije. Analizirana je naponska stabilnost sabirnice na koju su priključeni punionica i distribuirani izvor. Analiza napona u mreži odrađena je pomoću P-V i Q-V krivulja, a uspoređeni su rezultati za četiri različita slučaja – bez priključene distribuirane proizvodnje, s priključenom solarnom elektranom, s priključenom vjetroelektranom te s istovremenim priključkom solarne elektrane i vjetroelektrane.

U literaturi [3] autori istražuju utjecaj vjetroelektrana s različitim izvedbama vjetroagregata na iznose napona, granična opterećenja i naponski slom sustava. Korišten je standardni IEEE ispitni sustav s 14 sabirnica. Analiza naponske stabilnosti provedena je pomoću λ -V krivulja pri normalnom pogonskom stanju i stanjima ispada tri različita voda. Ispitan je slučaj bez priključenih vjetroelektrana, slučajevi priključenja vjetroelektrana s kaveznim asinkronim generatorima (engl. squirrel cage induction generator - SCIG), s dvostrano napajanim asinkronim generatorima (engl. doubly-fed induction generator - DFIG) te s potpunim priključkom na mrežu preko pretvarača (engl. direct driven synchronous generator - DDSG).

Autor u literaturi [4] istražuje utjecaje vjetroelektrana i proizvodnje jalove snage na regulaciju napona u mreži. IEEE ispitni sustav sastoji od 14 sabirnica, a modeliran je u programskom paketu Power World Simulator. Simulirano je istovremeno priključenje vjetroelektrana na tri odvojene sabirnice ispitnog sustava te analizirani iznosi napona s obzirom na sudjelovanje vjetroelektrana u regulaciji napona. Istraživanje je provedeno u četiri različita slučaja - vjetroelektrane rade kao sinkroni kompenzatori (proizvede samo jalovu snagu), vjetroelektrane s različitim izvedbama vjetroagregata sudjeluju i ne sudjeluje u regulaciji napona (vjetroagregati s dvostrano napajanim asinkronim generatorima, sinkronim generatorima i potpunim priključkom na mrežu preko pretvarača) te slučaj kada su na sve tri sabirnice priključene vjetroelektrane s kaveznim asinkronim generatorima.

U literaturi [5] autor analizira stabilnost napona u mreži sa i bez priključenog kompenzacijskog uređaja. Korišten je ispitni sustava s 39 sabirnica projektiran u DIgSILENT PowerFactory softveru. Promatrani su iznosi napona na svim sabirnicama u dva slučaja – bez kompenzacije jalove snage i s kompenzacije jalove snage kondenzatorskom baterijom stalnog iznosa za dvije različite vrijednosti kapaciteta. U drugom slučaju kompenzacijski uređaj je priključen na sabirnicu s najnižim iznosom napona iz prvog slučaja. Granice naponske stabilnosti određene su pomoću P-V i Q-V krivulja za sabirnicu s najnižim iznosom napona.

Autori u literaturi [6] ispituju utjecaj vjetroelektrana na naponsku i tranzijentnu stabilnost. Ispitivanje je provedeno na elektroenergetskom sustavu s 9 sabirnica modeliranom u Positive Sequence Load Flow Analysis (PSLF) softveru. Naponska stabilnost analizirana je pomoću P-V krivulja za slučaj s priključenom vjetroelektranom pri normalnom pogonskom stanju i pri stanjima ispada tri različita voda. Tranzijentna stabilnost ispitana je u sustavu s priključenom vjetroelektranom simuliranjem kvara na vodu te promatranjem iznosa napona bliskih sabirnica nakon otklanjanja kvara.

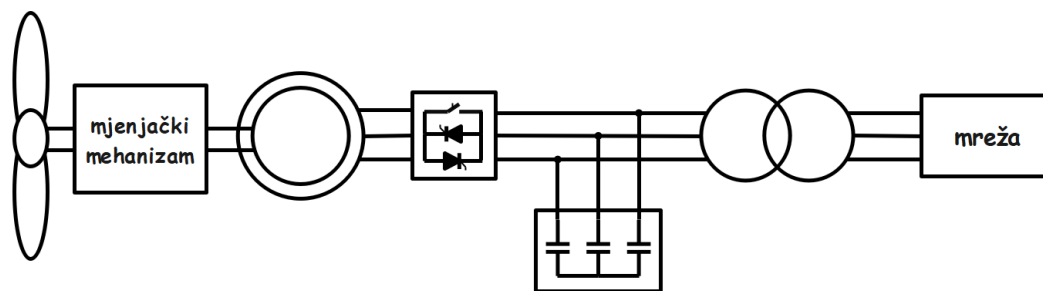
U ovom diplomskom radu istražen je utjecaj vjetroparka na P-V i Q-V krivulje. Simulacije su odrađene na modificiranom IEEE ispitnom sustavu s 24 sabirnice modeliranom u programom softveru PowerWorld. Istraživanje je provedeno u četiri scenarija tj. priključenjem vjetroparka na četiri različite sabirnice unutar modela mreže s narušenim iznosima naponima. Simulacije su odrađene za dva različita iznosa djelatne snage vjetroelektrane – 200 MW i najveće snaga koju vjetropark može proizvesti, a da ne dođe do preopterećenja dijelova mreže, sa i bez regulacije napona proizvodnjom jalove snage. Utjecaj različitih snaga i lokacija ugradnje vjetroparka na naponsku stabilnost sustava prikazan je P-V i Q-V krivuljama.

3. VJETROAGREGATI

Proizvodnja električne energije iz kinetičke energije vjetra odvija se pomoću vjetroagregata. Vjetroagregat se sastoji od vjetroturbine koja kinetičku energiju vjetra pretvara u mehaničku energiju rotacije, generatora kojim se mehanička energija pretvara u električnu energiju te ovisno o izvedbi vjetroagregata, upuštača ili pretvaračkog sklopa pomoću kojeg se električna energija preko transformatora predaje u elektroenergetski sustav. Električnu energiju vjetroagregat može proizvoditi i u mrežu predavati kao samostalna jedinica dok se za proizvodnju električne energije u komercijalne svrhe izvode postrojenja s više vjetroagregata koja se nazivaju vjetroelektrane ili vjetroparkovi. Moderne vjetroelektrane sačinjava velik broj vjetroagregata čijim se dizajnom postiže optimizirana proizvodnja električne energije iz kinetičke energije vjetra. Primjena energetske elektronike i sofisticiranih upravljačkih programa omogućili su povećanje snage vjetroagregata od reda kilovata do nekoliko megavata, kao i razvoj vjetroagregata s mogućnošću pogona pri širokom rasponu brzina vrtnje. Unaprjeđenjem vjetroagregata da uz proizvodnju djelatne snage imaju sposobnost proizvodnje i reaktivne snage radi regulacije napona u mreži, razvijene su različite izvedbe vjetroagregata koje su autori u literaturi [7] prema dizajnu podijelili na pet tipova. Pri podijeli u obzir su uzete radne karakteristike vjetroagregata, nazivni naponi, mogućnosti regulacije brzine vrtnje, reaktivne snage i faktora snage te ponašanje pri kratkom spoju. Tip 1 su vjetroagregati s konstantnom brzinom vrtnje, Tip 2 vjetroagregati s ograničenom brzinom vrtnje, Tip 3 vjetroagregati s djelomičnom promjenjivom brzinom vrtnje, Tip 4 vjetroagregati s potpuno promjenjivom brzinom vrtnje te Tip 5 vjetroagregati s kombinacijom pogona promjenjive i konstantne brzine vrtnje.

3.1. Tip 1

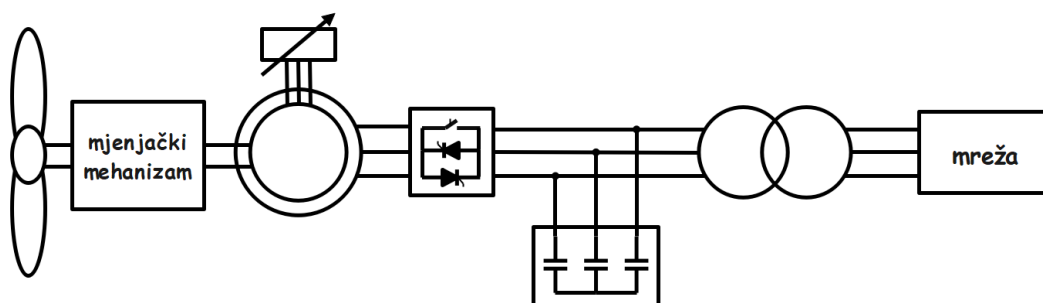
Vjetroagregat Tipa 1 ima implementiran kavezni asinkroni generator (engl. *squirrel-cage induction generator* - SCIG) koji je izravno priključen na uzlazni transformator (slika 3.1.). Brzina vrtnje vjetroturbine je konstantna jer je izravno vezana za frekvenciju električne mreže. Vjetroagregat djelatnu snagu proizvodi pri malom negativnom klizanju, odnosno brzini vrtnje većoj od brzine koja odgovara nazivnoj frekvencije mreže. Glavni nedostaci ovog tipa vjetroagregata su reaktivna snaga koju koristi za stvaranje uzbudnog magnetskog polja te velika potezna struja pri pokretanju što zahtijeva ugradnju mekog upuštača i kondenzatorskih baterija.



Slika 3.1. Konfiguracija vjetroagregata Tipa 1 [7]

3.2. Tip 2

Vjetroagregat Tipa 2 sastoji se od klizno kolutnog asinkronog generatora sa promjenjivim otpornikom u rotorskom krugu (engl. *variable slip induction generators - VSIG*) koji je izravno spojen na uzlazni transformator (slika 3.2.). Dodavanje promjenjivog otpora u rotorski krug omogućilo je veći raspon vrijednosti klizanja, a time i širi raspon brzine vrtnje vjetroagregata. Ostvarena je sposobnost brzog reguliranja rotorskih struja radi proizvodnje konstantne snage pri naletima vjetra, kao i sposobnost dinamičke reakcije vjetroagregata pri poremećajima u mreži.

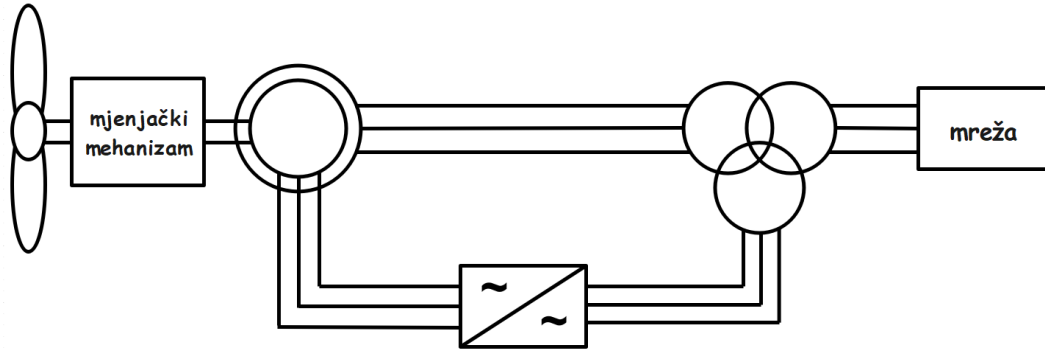


Slika 3.2. Konfiguracija vjetroagregata Tipa 2 [7]

3.3. Tip 3

Vjetroagregat Tipa 3 čini dvostruko napajani asinkroni generator (engl. *doubly fed induction generators - DFIG*) čiji je statorski krug na transformator priključen izravno, a rotorski krug preko pretvaračkog sklopa (slika 3.3.). Napajanjem rotorskog kruga pretvaračkim sklopom čija je snaga oko 30% nazivne snage vjetroagregata ostvarila se značajna kontrola ukupne snage vjetroagregata te proširio raspon brzina vrtnje do 50% iznad i ispod sinkrone brzine. Pri brzinama vrtnje većim od sinkrone brzine, djelatna snaga se u mrežu predaje iz statorskog kruga i preko pretvaračkog sklopa, a pri brzinama vrtnje manjim od sinkrone brzine, djelatna snaga se

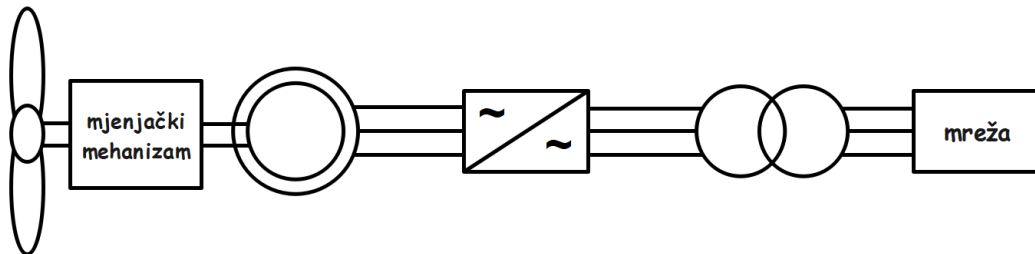
pretvaračima prenosi iz mreže do vjetroagregata. Prednost ovog tipa vjetroagregata je što omogućuje odvojenu regulaciju djelatne i reaktivne snage radeći asinkrono, a razvojem vektorskog upravljanja moguće je zadržati stabilan rad vjetroagregata i tijekom poremećaja u mreži.



Slika 3.3. Konfiguracija vjetroagregata Tipa 3 [7]

3.4. Tip 4

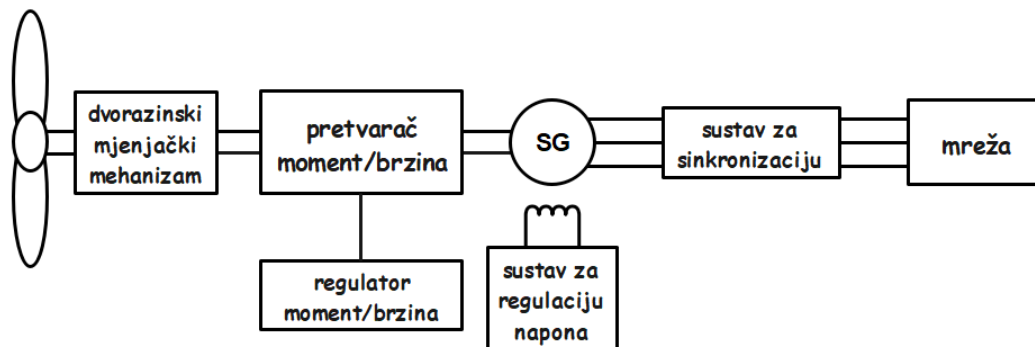
Vjetroagregat Tipa 4 sastoji se od sinkronog ili asinkronog generatora s potpunim priključkom na mrežu preko pretvarača (engl. *variable speed with full induction generators - FCIIG*). Vjetroagregati ovog tipa pružaju veliku fleksibilnost u radu jer se sva proizvedena snaga prenosi frekvencijskim pretvaračima u mrežu što vjetroturbini omogućuje okretanje optimalnom aerodinamičkom brzinom. Vjetroagregati tipa 4 mogu koristiti bilo koju vrstu generatora zahvaljujući pretvaračima koji imaju mogućnost potpune regulacije djelatne i jalove snage. Budući da se sva proizvedena snaga u potpunosti prenosi frekvencijskim pretvaračem, njegova snaga jednaka je nazivnoj snazi vjetroagregata uvećanoj za iznos mogućnosti prijenosa reaktivne snage u svrhu kompenzacije.



Slika 3.4. Konfiguracija vjetroagregata Tipa 4 [7]

3.5. Tip 5

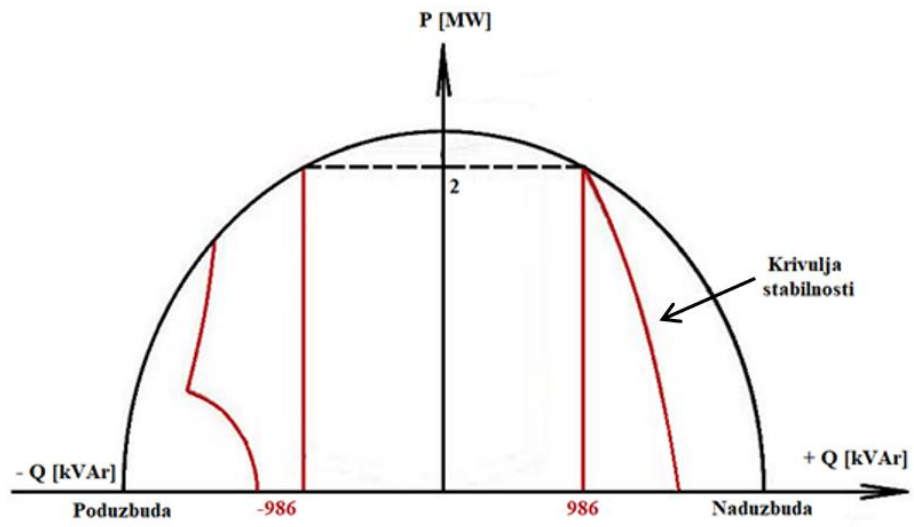
Vjetroagregat Tipa 5 ima implementiran pogon s promjenjivom brzinom vrtnje i sinkroni generator koje povezuje pretvarač moment/brzina (slika 3.5.). Promjenjivu brzinu vrtnje vjetroturbine pretvarač moment/brzina mijenja u konstantnu brzinu vrtnje sinkronog generatora koja odgovara frekvenciji mreže. Sinkroni generator se priključuje direktno na mrežu, a potrebni su svojstveni sustavi zaštite, sustav za regulaciju napona, sinkronizaciju te kontrolu momenta i brzine.



Slika 3.5. Konfiguracija vjetroagregata Tipa 5 [7]

3.6. Usporedba vjetroagregata

Sposobnost regulacije napona, faktora snage i proizvodnje reaktivne snage ovise o tipu vjetroagregata (razlikuju se za svaki tip vjetroagregata). Tip 1 i Tip 2 vjetroagregata nemaju mogućnost proizvodnje reaktivne snage pa samim tim niti regulacije napona u mreži. Za održavanje faktora snage i izlazne reaktivne snage dodaju im se kompenzatori. Vjetroagregati Tipa 3, Tipa 4 i Tipa 5 uz djelatnu snagu mogu proizvoditi i različite vrijednosti reaktivne snage što im pruža mogućnost regulacije napona u mreži. Regulacija napona vjetroagregata Tipa 3 vrši se izravnom promjenom rotorske struje pomoću pretvaračkog sklopa, kod vjetroagregata Tipa 4 regulaciju napona vrši frekvencijski pretvarač promjenom iznosa reaktivne snage, a kod vjetroagregata Tipa 5 koristi se automatski regulator napona. Slika 3.6. prikazuje P-Q krivulju te mogućnosti proizvodnje djelatne i reaktivne snage vjetroagregata Tipa 5, a karakteristika je slična za vjetroagregate Tipa 3 i Tipa 4.



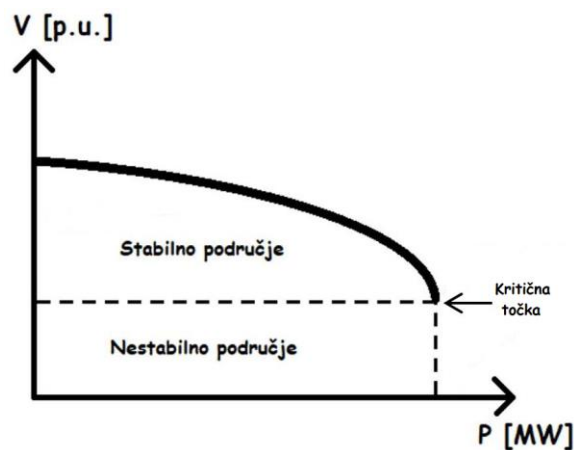
Slika 3.6. *Mogućnost regulacije jalove snage vjetroagregata tipa 5 snage 2MW [7]*

4. P-V I Q-V KRIVULJE

Naponska stabilnost predstavlja sposobnost elektroenergetskog sustava da nakon poremećaja u sustavu održi napone na svim sabirnicama u granicama dopuštenog odstupanja. Ukoliko napon poraste ili padne izvan granica dopuštenog odstupanja dolazi do proradi zaštita te isključenja napajanja pogođenih područja, prijenosnih vodova te kaskadnih ispada koji mogu uzrokovati naponski slom. Ovakva stanja uzrokuju veliki poremećaji poput kratkih spojeva i isključenja proizvodnje ili mali poremećaji kao što su promjene opterećenja. Radi sprječavanja štetnih posljedica naponskih nestabilnosti važno je pratiti stanja u sustavu kao i granice stabilnosti čiji grafički prikaz omogućavaju P-V i Q-V krivulje.

4.1. P-V krivulja

P-V krivulja prikazuje ovisnost prenesene djelatne snage o naponu u sustavu. Na slici 4.1. prikazan je karakterističan oblik P-V krivulje. Povećanjem prijenosa djelatne snage uz konstantni faktor snage uočljivo je smanjenje napona sve do točke kritične vrijednosti u kojoj dolazi do naponskog sloma i nakon koje prijenos djelatne snage više nije moguć. Područje krivulje iznad kritične točke je stabilno područje, a područje ispod kritične točke nestabilno područje.

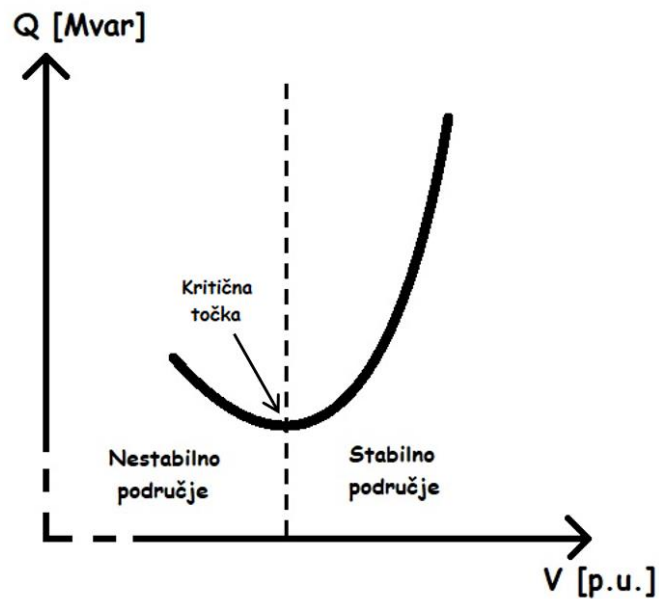


Slika 4.1. P-V krivulja [8]

Na povećanje sposobnosti prijenosa djelatne snage povoljan utjecaj ima kompenzacija reaktivne snage. Krivulja prikazana na slici 4.1. karakteristična je za faktor snage iznosa 1. Ukoliko je faktor snage kapacitivan, moguć je prijenos više djelatne snage, a kritična točka je pri višem naponu. Obrnut je slučaj kada je faktor snage induktivan. Moguć je prijenos manje djelatne snage, a točka kritičnog napona je pri nižem naponu. Karakteristika je strmija pa se povećanjem prijenosa djelatne snage napon brže smanjuje do točke naponskog sloma.

4.2. Q-V krivulja

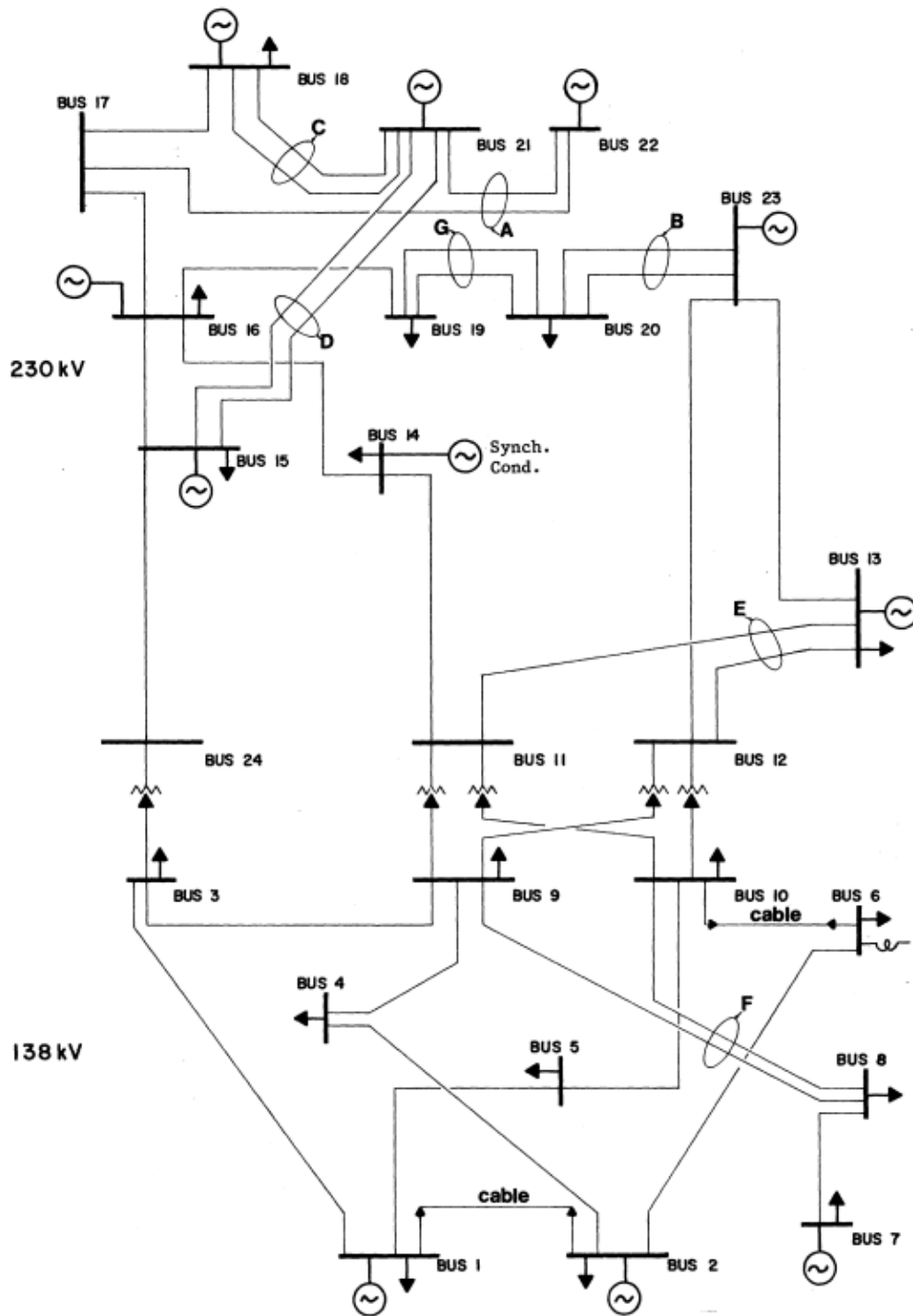
Q-V krivulja prikazuje varijacije napona na sabirnicama prilikom promjene injektirane ili apsorbirane reaktivne snage. Slika 4.2. prikazuje karakterističan oblik Q-V krivulje, a najniža točka krivulje predstavlja točku kritičnog napona, odnosno granicu naponske stabilnosti. Povećanjem reaktivne snage i udaljavanjem od vrijednosti kritičnog napona dolazi do povećanja napona što karakterizira naponsku stabilnost. Ukoliko pri povećanju reaktivne snage dolazi do smanjenja napona, radna točka je u području naponske nestabilnosti.



Slika 4.2. Q-V krivulja [8]

5. MODEL SUSTAVA

U svrhu istraživanja utjecaja vjetroparka na P-V i Q-V krivulje kao početni model odabran je IEEE ispitni sustav s 24 sabirnice modeliran u programskom paketu Power World simulator. Originalni IEEE ispitni sustav prikazan je na slici 5.1. Podaci su preuzeti iz literature [9], a za potrebe rada model je modificiran.



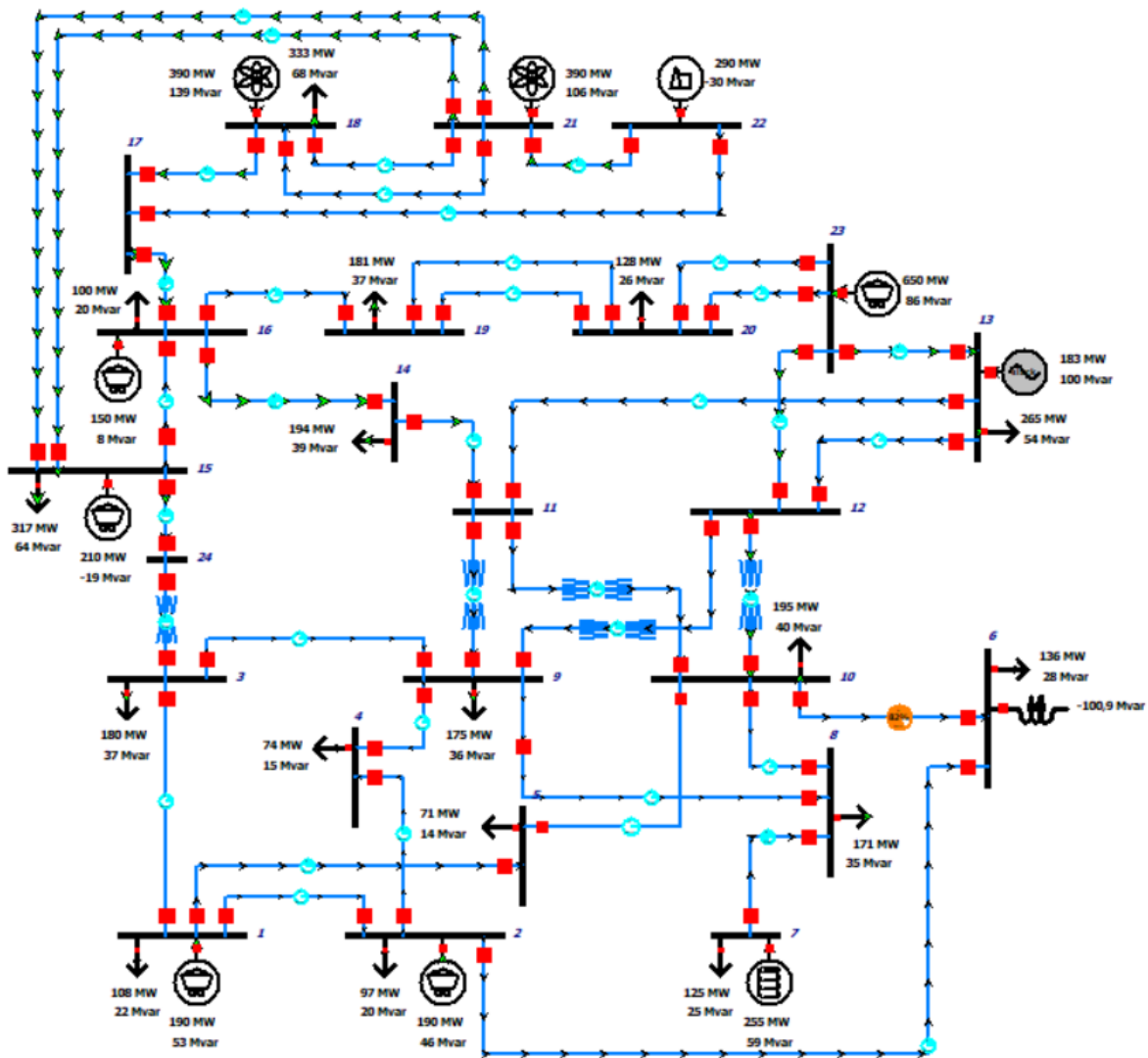
Slika 5.1. Originalni IEEE ispitni sustav s 24 sabirnice [9]

Model se sastoji od 24 sabirnice raspodijeljene na dvije naponske razine, 138 kV i 230 kV. Sabirnice povezuju 33 nadzemna voda ili kabela te 5 transformatora čiji su iznosi otpora, reaktancije, susceptancije te nazivne vrijednosti preuzeti iz literature [9]. Na sabirnicama u modelu se nalazi 17 priključenih opterećenja čiji su iznosi djelatne i jalove snage preuzeti iz literature [9]. Model sadrži 10 generatora kojima su, poput autora u literaturi [9], modelirane 32 proizvodne jedinice snage od 20 do 400 MW pri čemu su za ograničenja proizvodnje generatora na svakoj sabirnici u obzir uzeti limiti proizvodnih jedinica priključenih na tu sabirnicu. Tablica 5.1. pruža informaciju o vrsti svake sabirnice i prema literaturi [10] podešenim željenim naponima sabirnica na koje su priključeni generatori. U tablici su prikazana i ograničenja djelatne i jalove snage generatora te nazivne vrijednosti proizvodnje za slučaj originalnog modela prikazanog na slici 5.2.

Tablica 5.1. Podaci o proizvodnjama na sabirnicama

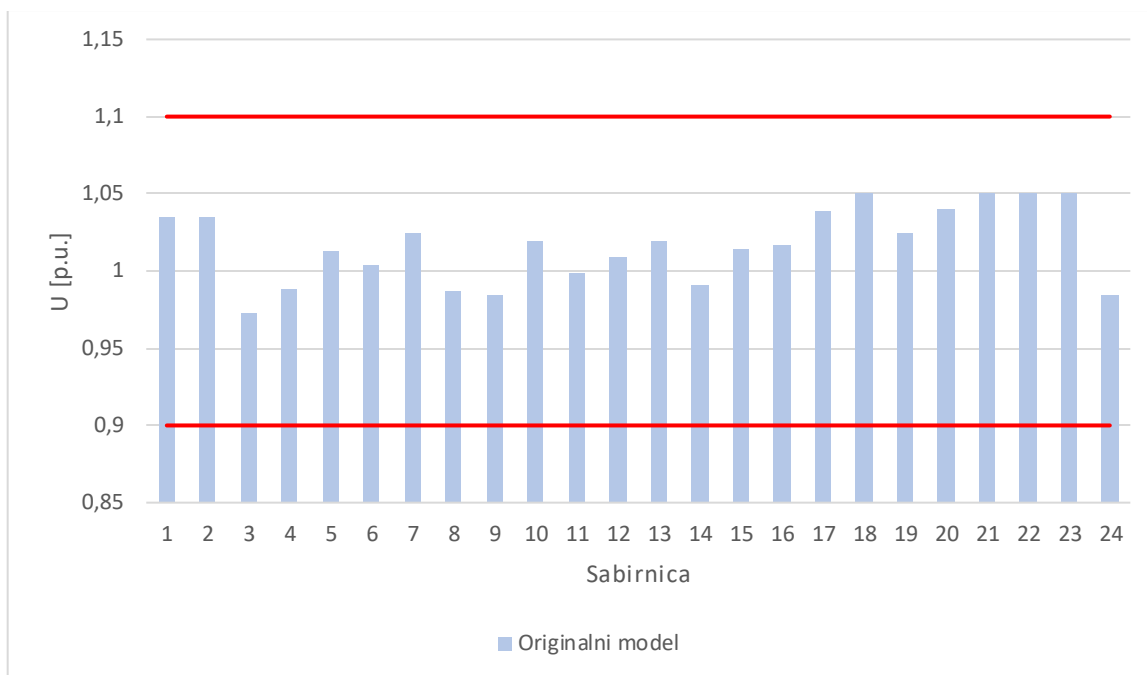
Vrsta sabirnice	Sabirnica	V [p.u.]	min. MW	MW	max. MW	min. Mvar	Mvar	max. Mvar
PV	1	1,035	62,4	190	192	-50	53,11	80
PV	2	1,035	62,4	190	192	-50	46,07	80
PQ	3	-	-	-	-	-	-	-
PQ	4	-	-	-	-	-	-	-
PQ	5	-	-	-	-	-	-	-
PQ	6	-	-	-	-	-	100	-
PV	7	1,025	75	255	300	0	58,66	180
PQ	8	-	-	-	-	-	-	-
PQ	9	-	-	-	-	-	-	-
PQ	10	-	-	-	-	-	-	-
PQ	11	-	-	-	-	-	-	-
PQ	12	-	-	-	-	-	-	-
REF.	13	1,02	-	-	-	-	100,32	-
PQ	14	-	-	-	-	-	-	-
PV	15	1,014	66,25	210	215	-50	-19,49	110
PV	16	1,017	54,25	150	155	-50	8,38	80
PQ	17	-	-	-	-	-	-	-
PV	18	1,05	100	390	400	-50	138,61	200
PQ	19	-	-	-	-	-	-	-
PQ	20	-	-	-	-	-	-	-
PV	21	1,05	100	390	400	-50	106,19	200
PV	22	1,05	0	290	300	-60	-29,57	96
PV	23	1,05	248,5	650	660	-125	86,03	310
PQ	24	-	-	-	-	-	-	-

U modelu se na sabirnici 6 nalazi jedna zavojnica snage 100 Mvar. Sinkroni kompenzator kojeg su autori u [9] implementirali u sustav sa svrhom proizvodnje jalove snage radi popravka iznosa napona u modelu mreže korištenog u ovom radu je izostavljen. Kao referentna sabirnica koja predstavlja spoj modeliranog sustava sa susjednim elektroenergetskim sustavom je prema literaturi [11] odabrana sabirnica 13. Preko te sabirnice se u modelirani sustav dobavlja razlika snage između proizvodnje u sustavu i potrebne snage koju u sustavu zahtijevaju opterećenja te zbog toga ne postoje ograničenja na prijenos djelatne i jalove snage preko sabirnice 13.



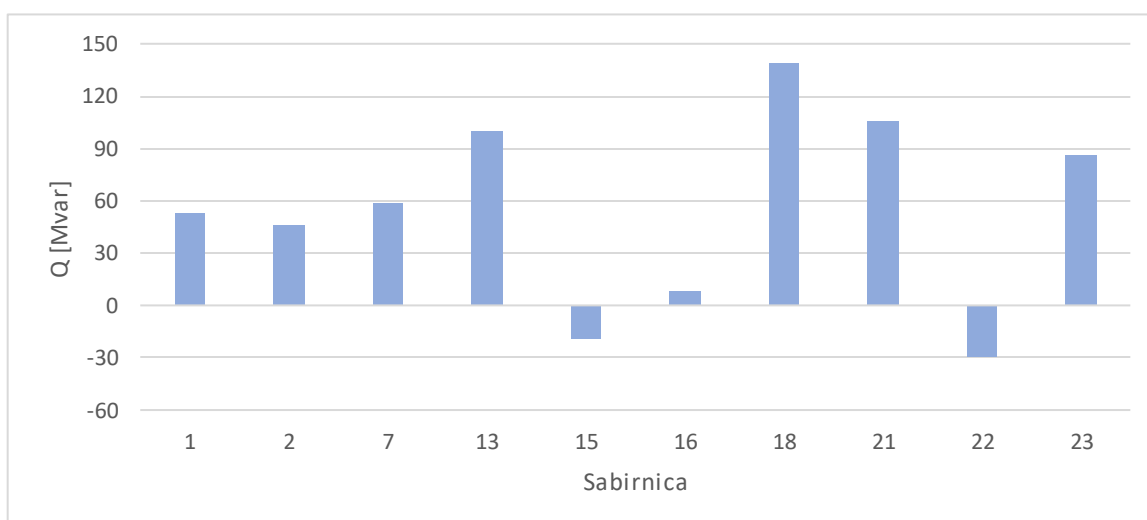
Slika 5.2. Simulacija originalnog modela

Polazni slučaj predstavlja originalni model u kojem konvencionalne elektrane rade na podešenim vrijednostima, a razlika snage proizvodnje i potrošnje u sustavu se nadomješta iz susjednog elektroenergetskog sustava preko sabirnice 13. Naponi svih sabirnica prikazani su na slici 5.3., a nalaze se u granicama dopuštenog odstupanja od $\pm 10\%$.



Slika 5.3. Naponi sabirnica – originalni model

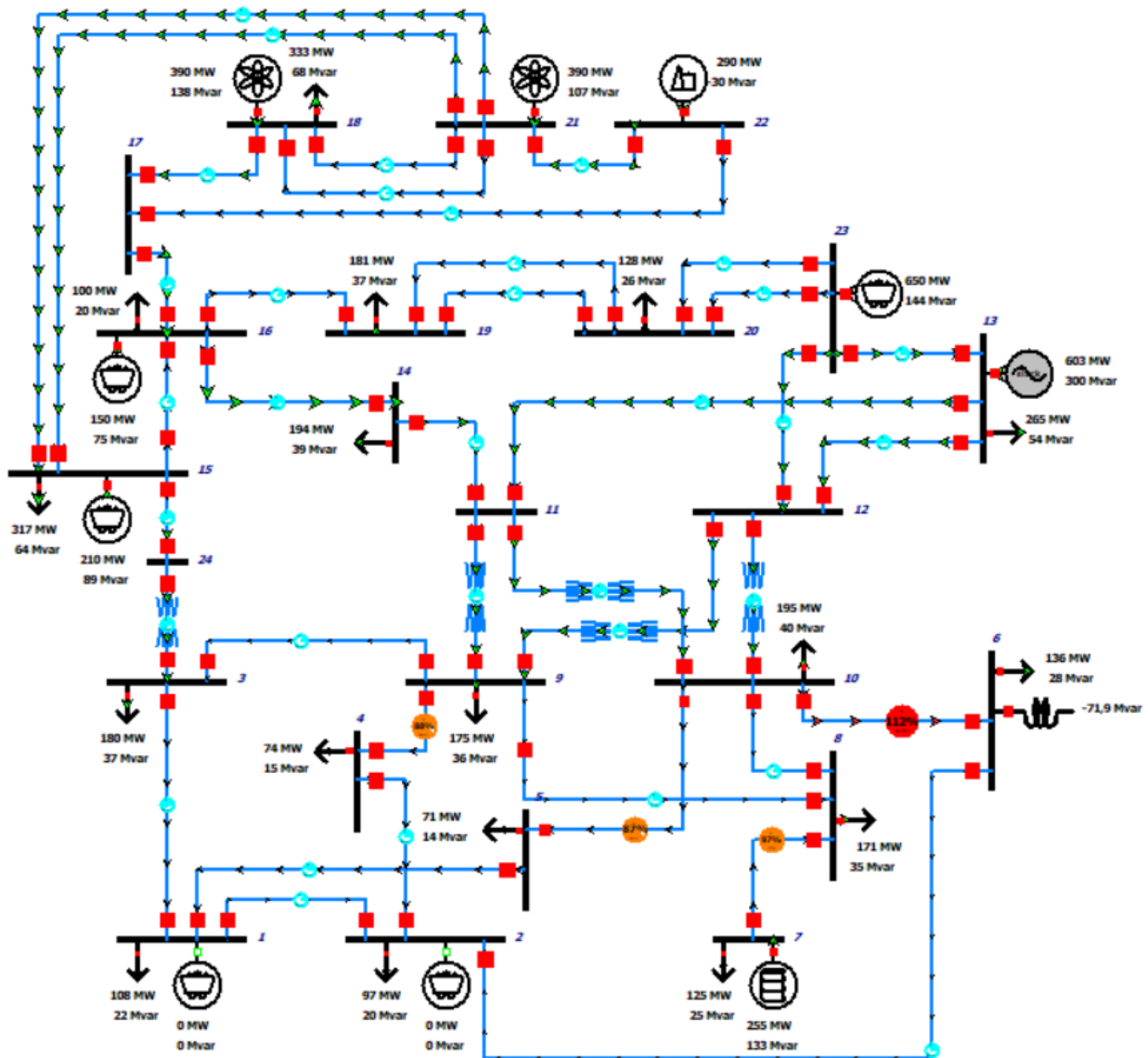
Gubici u sustavu originalnog modela iznose 48 MW, a iz susjednog elektroenergetskog sustava se preko referentne sabirnice 13 uvozi 183,01 MW djelatne snage i 100,32 Mvar jalove snage. Proizvodnje jalovih snaga generatora u slučaju originalnog modela prikazane su na slici 5.4.



Slika 5.4. Jalove snage generatora – originalni model

Originalni model sustava modificiran je na način da su sa sabirnice 1 i sabirnice 2 isključene elektrane kojima su modelirane dvije proizvodne jedinice snage 20 MW na loživo ulje i dvije proizvodne jedinice snage 75 MW na ugljen. Slučaj modificiranog originalnog modela s

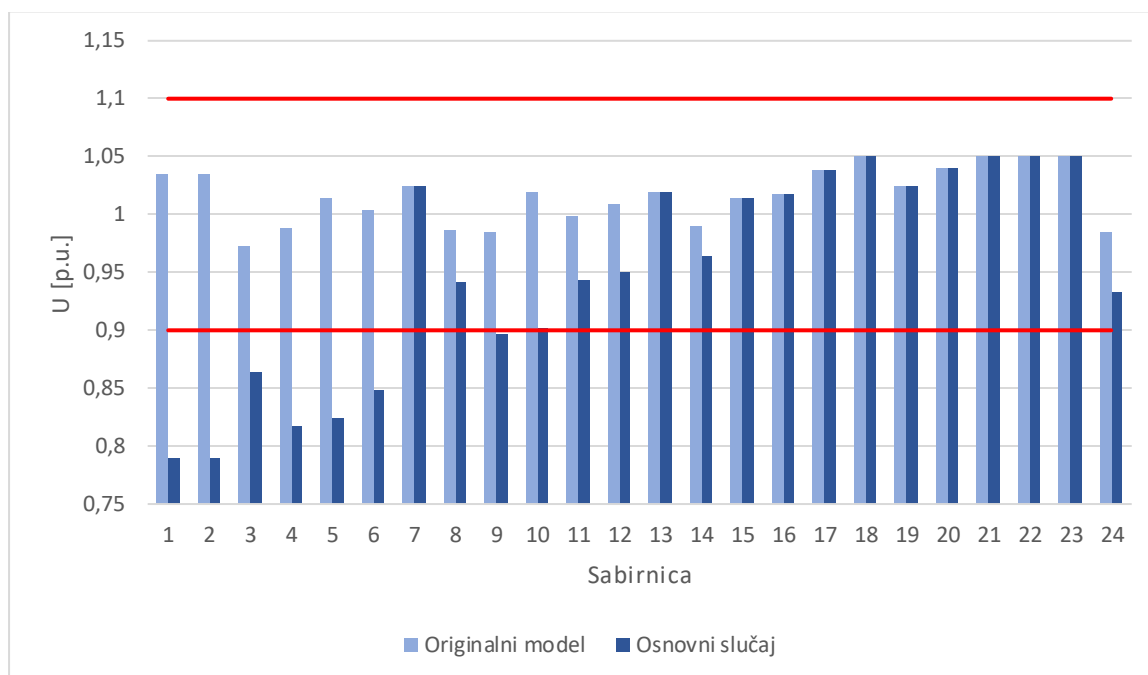
isključenim generatorima na sabirnicama 1 i 2 prikazan je na slici 5.5. te predstavlja osnovni slučaj pri ispitivanju utjecaja vjetroparka na P-V i Q-V krivulje.



Slika 5.5. Simulacija osnovnog slučaja

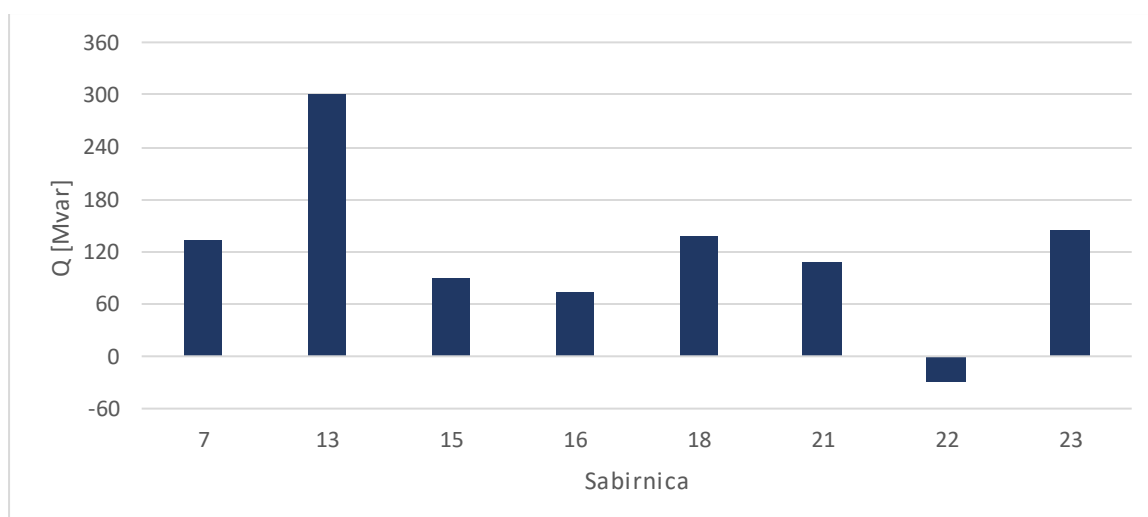
Na slici 5.9. prikazani su naponi svih sabirnica originalnog modela i modificiranog originalnog modela – osnovnog slučaja. U slučaju modificiranog originalnog modela kada su na sabirnicama 1 i 2 isključene elektrane, svaka snage 190 MW, sustav je ostao bez ukupno 380 MW snage proizvodnje električne energije. Ovaj znatan nedostatak snage u 138 kV dijelu mreže izaziva poteškoće u sustavu koji se očituju intenzivnim smanjenjem napona ispod granice dopuštenog odstupanja od 10%. Uz prevelike padove napona na sabirnicama 1 i 2 s kojih su isključene elektrane te nekoliko okolnim sabirnicama – sabirnice 3, 4, 5, 6, 9, javlja se i preopterećenje

kabela između sabirnica 6 i 10 te približavanje nazivnom opterećenju nekoliko vodova u dijelu mreže preko kojeg se prenosi snaga do dijela sustava u kojem su isključene elektrane.



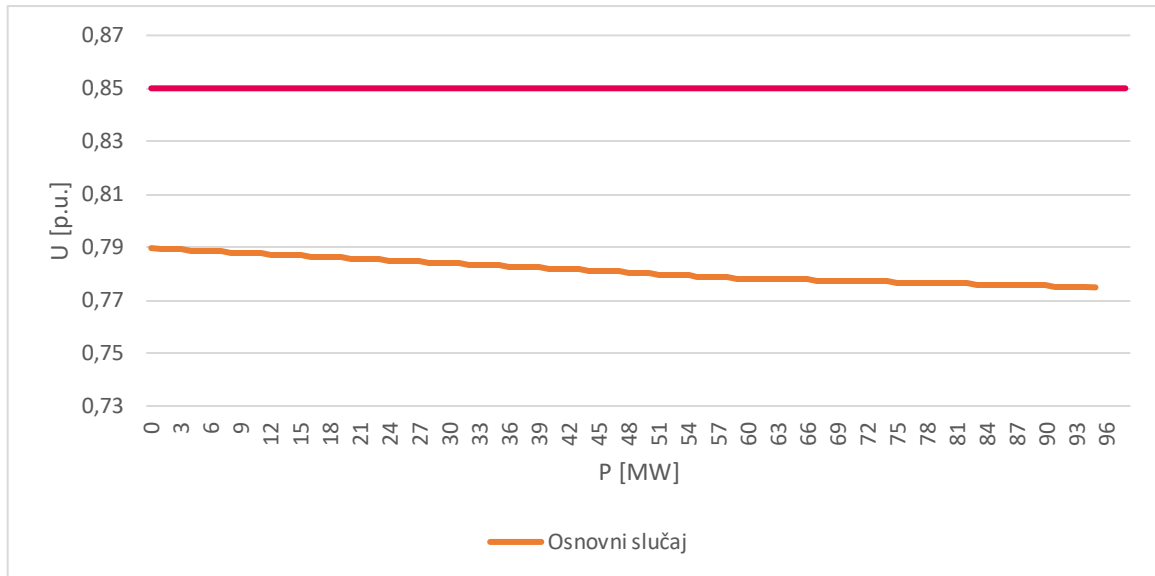
Slika 5.6. *Naponi sabirnica – osnovni slučaj*

Gubici u sustavu modificiranog originalnog modela iznose 87,5 MW. Iz susjednog elektroenergetskog sustava se preko referentne sabirnice 13 uvozi 602,51 MW djelatne snage i 299,93 Mvar jalove snage. Proizvodnje jalovih snaga generatora u slučaju modificiranog originalnog modela prikazane su na slici 5.4.



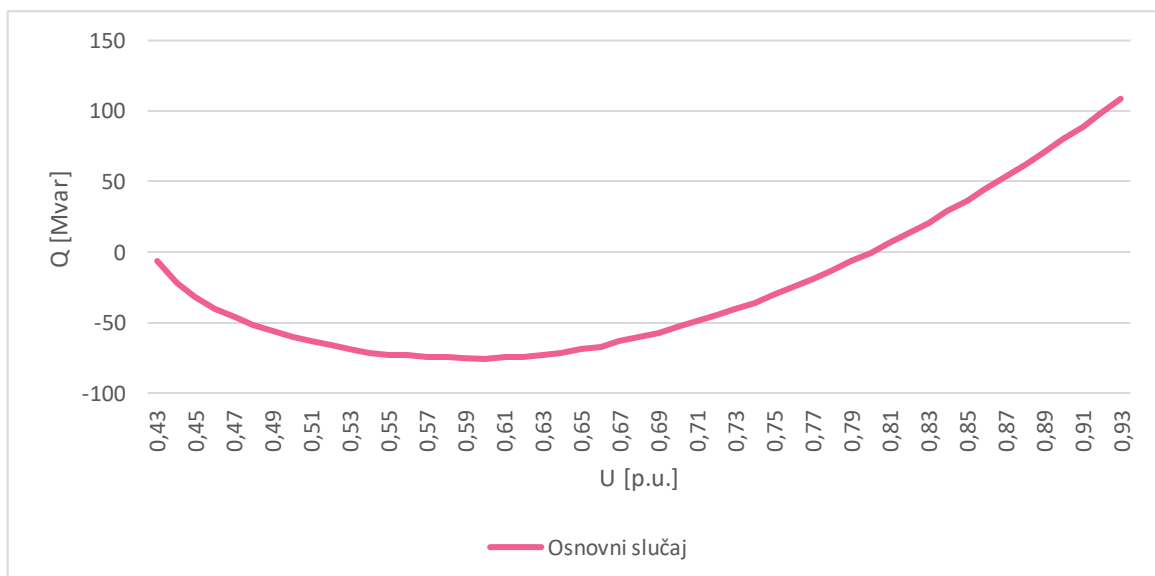
Slika 5.7. *Jalove snage generatora - osnovni slučaj*

Na slikama 5.8. i 5.9. prikazane su P-V i Q-V krivulje sabirnice 1 za osnovni slučaj kada na sabirnicu nije priključen vjetropark. S iznosom od 0,79 p.u. napon sabirnice značajno je ispod razine dopuštenog odstupanja od $\pm 10\%$ od nazivne vrijednosti te ispod 0,85 p.u. nakon čega se javljaju poteškoće u regulaciji. Povećavanjem prijenosa djelatne snage napon se dodatno smanjuje do točke naponskog sloma koja nastupa pri 95 MW.



Slika 5.8. P-V krivulja sabirnice 1 – osnovni slučaj

Raspon jalove snage koju je moguće prenijeti kreće se u rasponu od -75 Mvar do 329 Mvar. Stabilni dio predstavlja desna strana krivulje do točke naponskog sloma koja nastupa pri 0,59 p.u.



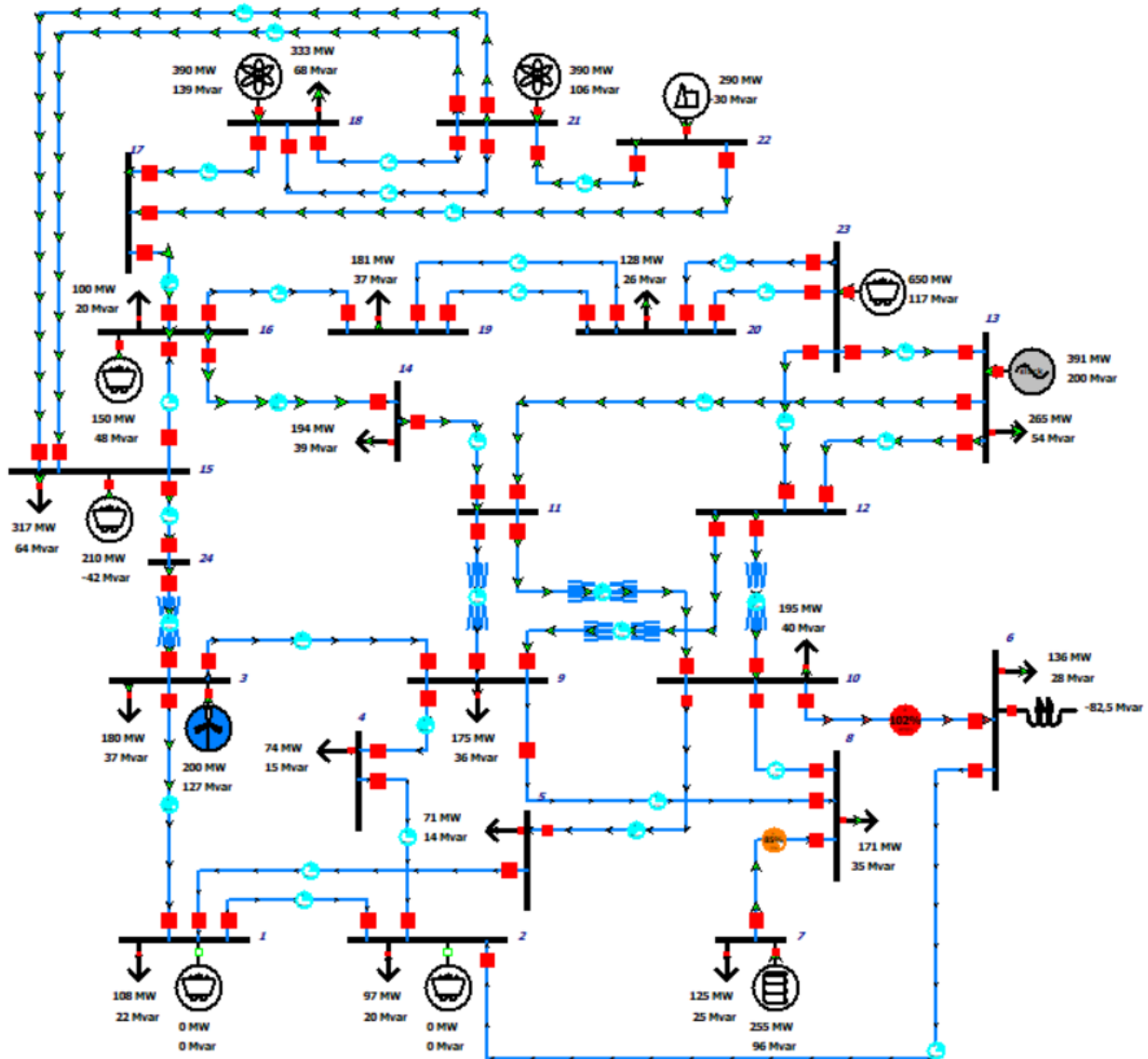
Slika 5.9. Q-V krivulja sabirnice 1 – osnovni slučaj

6. ISPITIVANJE UTJECAJA VJETROPARKA NA P-V I Q-V KRIVULJE

U osnovnom slučaju ispitnog modela na sabirnicama 1 i 2 isključeni su generatori kojima su modelirane konvencionalne elektrane s proizvodnim jedinicama na loživo ulje i ugljen. U takvom sustavu pojavio se manjak električne snage što u 138 kV dijelu mreže stvara preniske napone dok je uvoz električne snage iz susjednog elektroenergetskog sustava prevelik i uzrokuje preopterećenje dijelova mreže. Nedostatak električne snage u sustavu nadomješta se integracijom vjetroparka kao obnovljivog izvora električne energije na nove lokacije u sustavu. U radu je izvršeno ispitivanje utjecaj vjetroparka na P-V i Q-V krivulje sabirnica s najnižim naponima u sustavu iz simulacije osnovnog slučaja. Simulacije su provedene za vjetroparka snage 200 MW i vjetropark najveće snage koju na određenoj lokaciji može proizvoditi, a da ne dođe do preopterećenja dijela mreže. Ispitani su slučajevi kada vjetropark proizvodi i ne proizvodi jalovu snagu za regulaciju napona u mreži. Ispitivanje je provedeno u četiri scenarija, odnosno priključenjem vjetroelektrane na četiri različite lokacije u mreži. U scenariju 1 vjetropark se integrira na sabirnicu 3, u scenariju 2 na sabirnicu 4, u scenariju 3 na sabirnicu 5 te u scenariju 4 na sabirnicu 6.

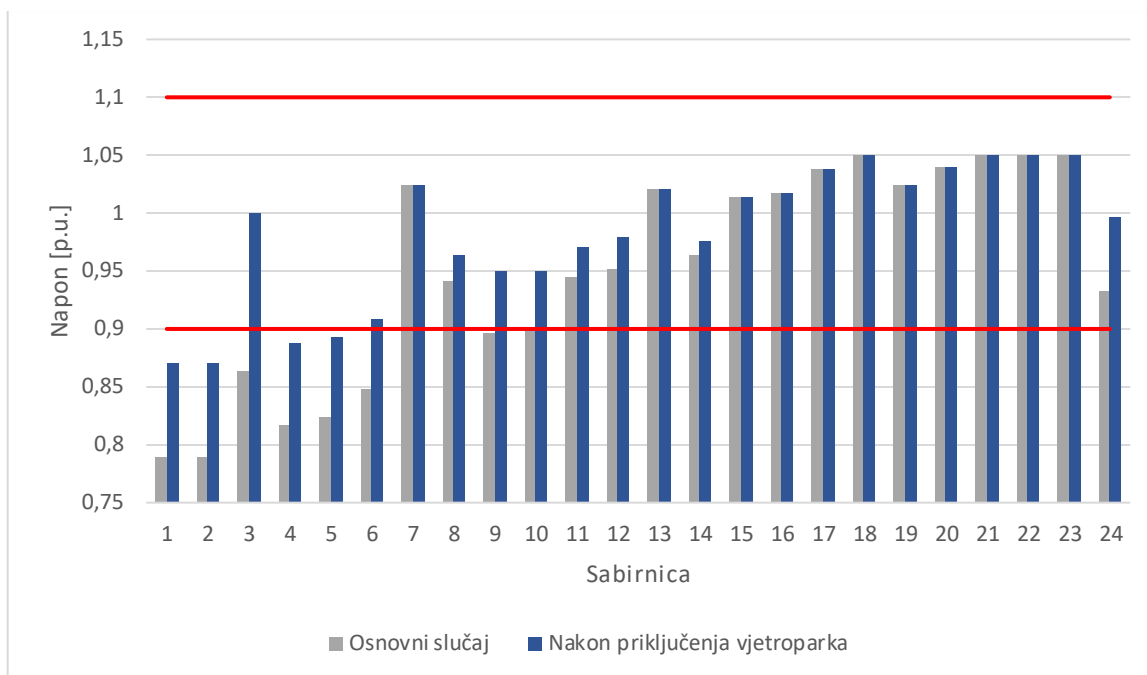
6.1. Scenarij 1

Scenarij 1 podrazumijeva priključenje vjetroparka na sabirnicu 3, a snaga priključene vjetroelektrane iznosi 200 MW. Na slici 6.1. prikazana je simulacija scenarija 1 kada generator kojim je modeliran vjetropark sudjeluje u regulaciji napona tj. uz djelatnu, proizvodi i jalovu snagu. Zadana vrijednost napona kojeg vjetropark treba održavati na sabirnici 3 iznosi 1 p.u.



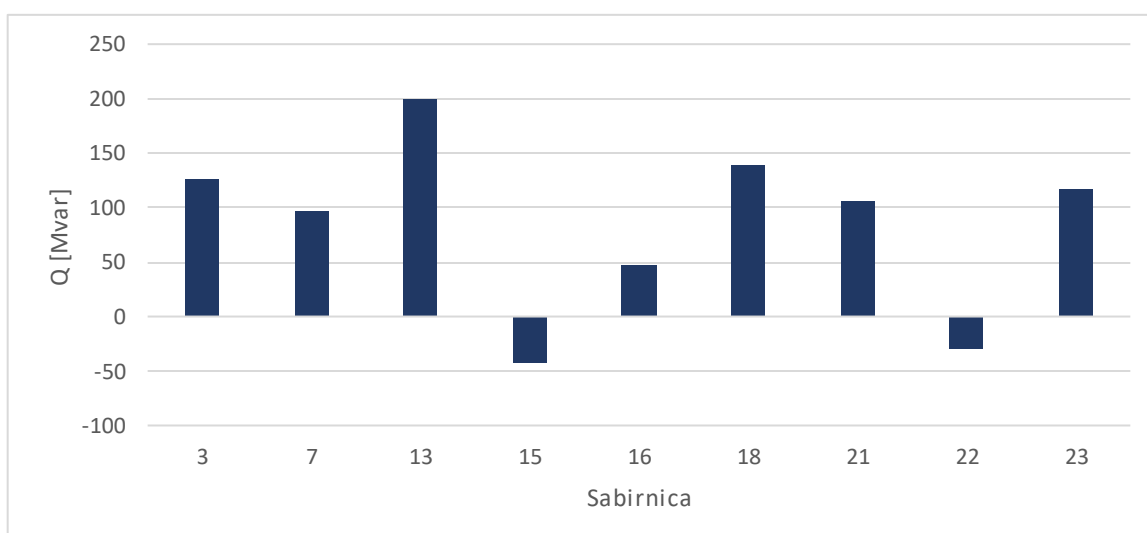
Slika 6.1. Simulacija scenarija 1 – vjetropark snage 200 MW

Naponi sabirnica u scenariju 1 za osnovni slučaj i nakon priključenja vjetroparka snage 200 MW koji sudjeluje u regulaciji napona prikazani su na slici 6.2. Vjetroelektrana je svojom proizvodnjom 127,15 Mvar uspjela povećati napon sabirnice 3 na vrijednost 1 p.u., ali i napone svih okolnih sabirnica. Naponi sabirnica 3, 6 i 9 porasli su iznad 90% nazivne vrijednosti, dok su naponi sabirnica 1, 2, 4 i 5 iznosom i dalje ispod donje granice dopuštenog odstupanja.



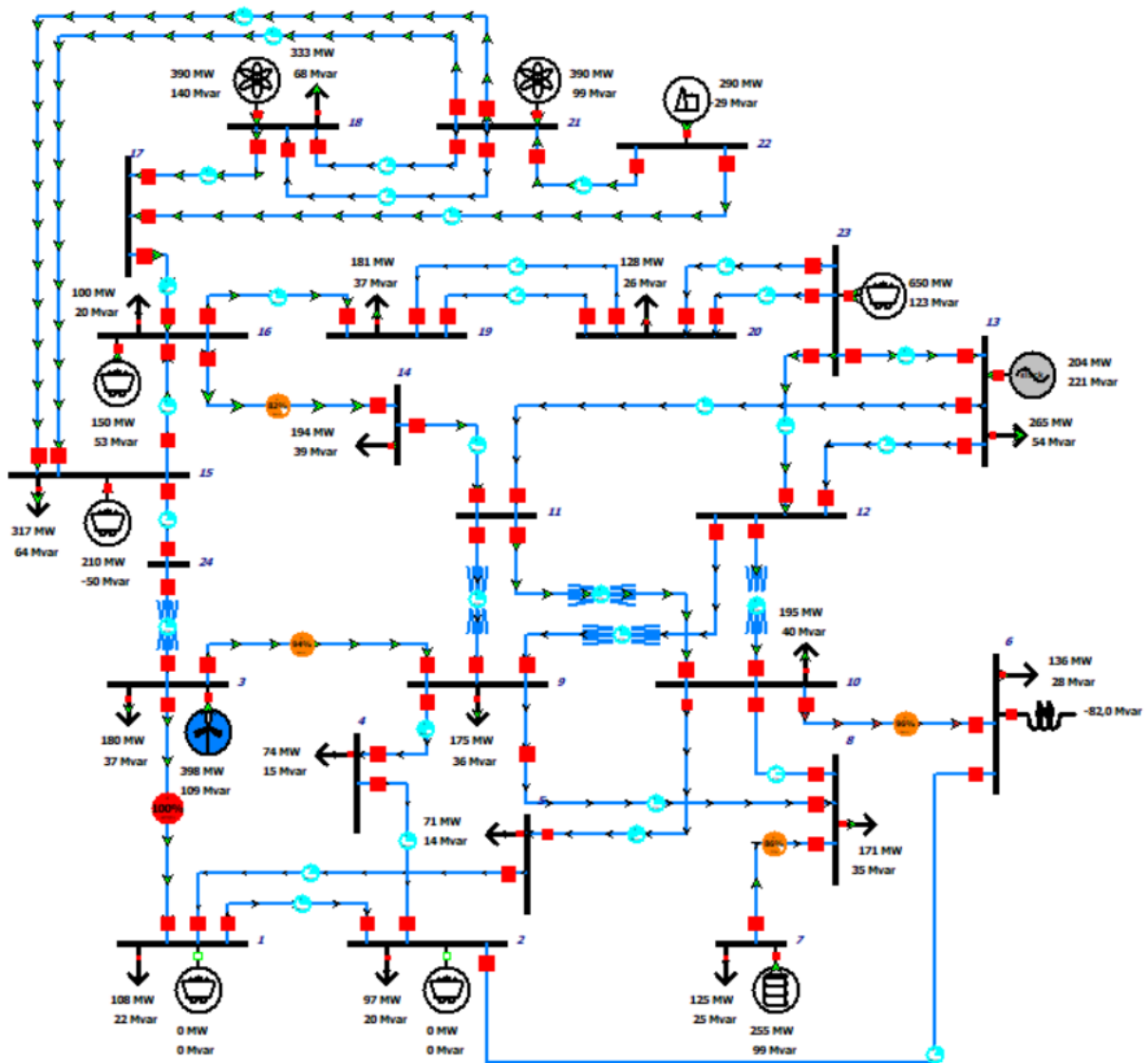
Slika 6.2. Naponi sabirnica - scenarij 1, vjetropark snage 200 MW

Gubici u sustavu kada je vjetropark snage 200 MW s mogućnošću regulacije napona priključen na sabirnicu 3 iznose 75,8 MW. Kabelu između sabirnica 6 i 10 preopterećenje se smanjilo za 10%, ali je sa 102% nazivne vrijednosti i dalje preopterećen. Uvoz iz susjednog elektroenergetskog sustava preko referentne sabirnice 13 iznosi 390,76 MW i 200,31 Mvar. Proizvodnje jalovih snaga generatora prikazane su na slici 6.3.



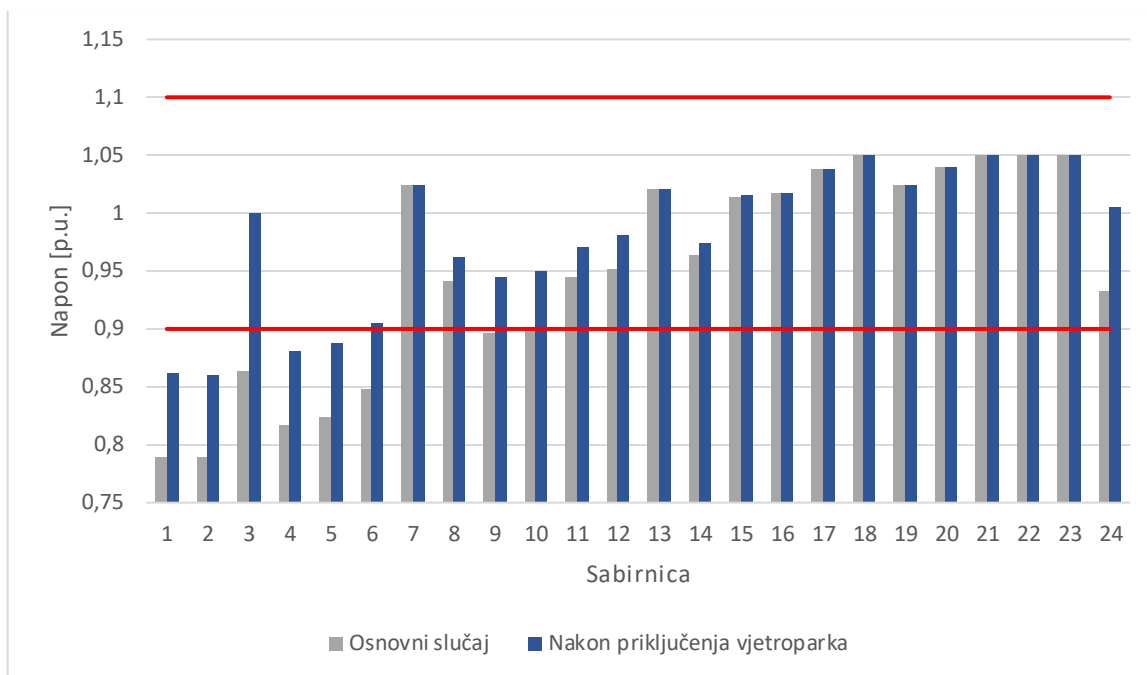
Slika 6.3. Jalove snage generatora - scenarij 1, vjetropark snage 200 MW

Na slici 6.4. prikazana je simulacija scenarija 1 kada se za proizvodnju generatora na sabirnici 3 unose vrijednost 398 MW što je iznos najveće djelatne snage koju vjetroparka može proizvoditi, a da opterećenja vodova u sustavu ne prelaze nazivnu vrijednost.



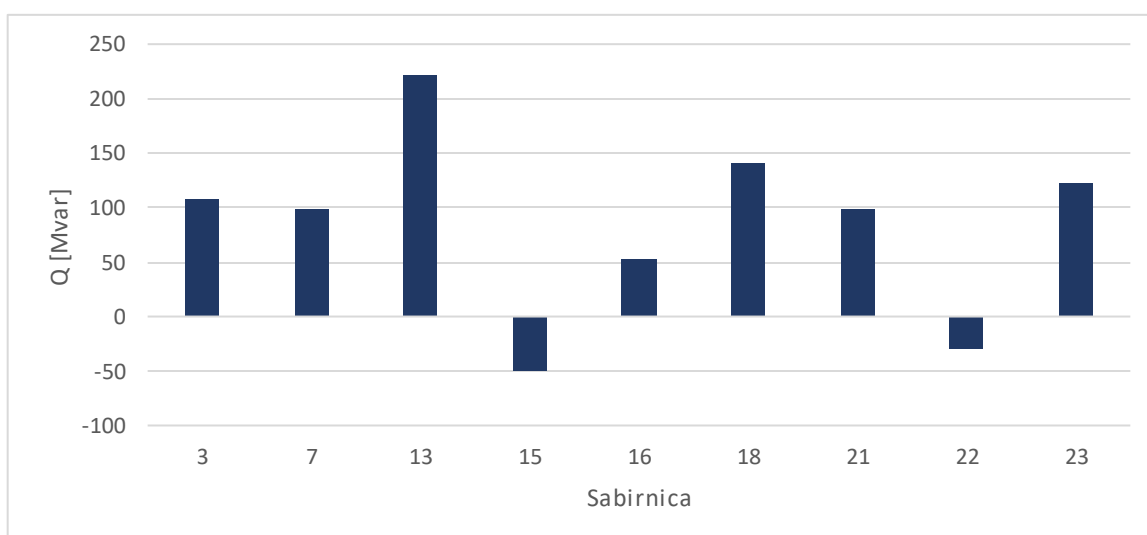
Slika 6.4. Simulacija scenarija 1 – vjetropark snage 398 MW

Naponi sabirnica u scenariju 1 za osnovni slučaj i nakon priključenja vjetroparka snage 398 MW koji sudjeluje u regulaciji napona prikazani su na slici 6.5. Vjetroelektrana je svojom proizvodnjom 108,8 Mvar uspjela podići napon sabirnice 3 na 1 p.u., a pozitivno djeluje i na napone svih okolnih sabirnica. Vjetropark je uspio znatno podići napone sabirnica 3, 6 i 9 iznad 90% nazivne vrijednosti, dok su naponi sabirnica 1, 2, 4 i 5 i dalje iznosom van granica dopuštenog odstupanja.



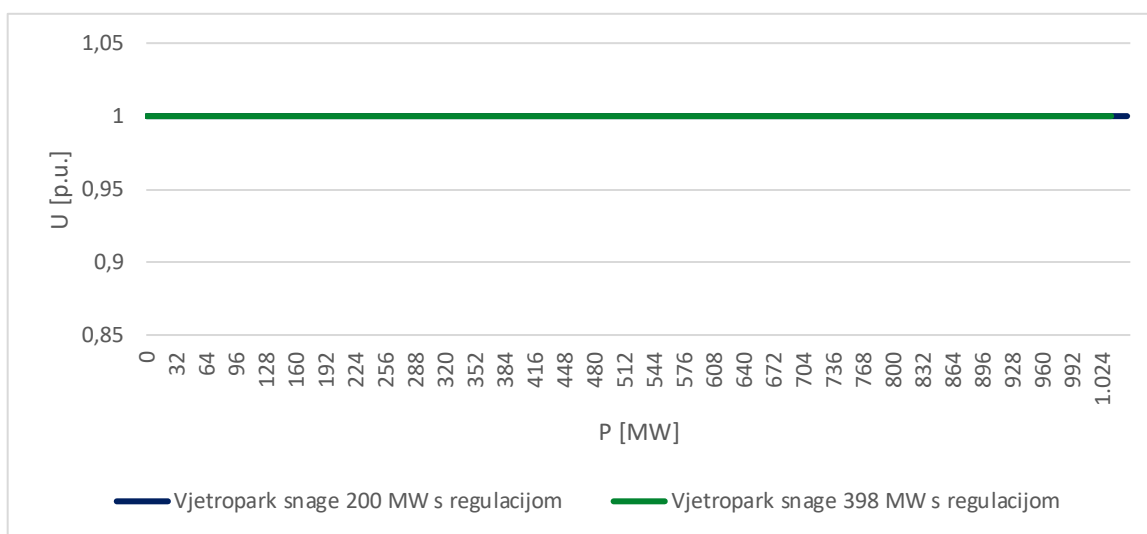
Slika 6.5. Naponi sabirnica - scenarij 1, vjetropark snage 398MW

Gubici u sustavu kada je vjetropark snage 398 MW s mogućnošću regulacije napona priključen na sabirnicu 3 iznose 86,9 MW. Vod između sabirnica 1 i 3 opterećen je nazivnom vrijednosti, dok su svi ostali vodovi i kabeli podopterećeni. Uvoz iz susjednog elektroenergetskog sustava preko referentne sabirnice 13 iznosi 203,85 MW i 220,99 Mvar. Proizvodnje jalovih snaga generatora prikazane su na slici 6.6.

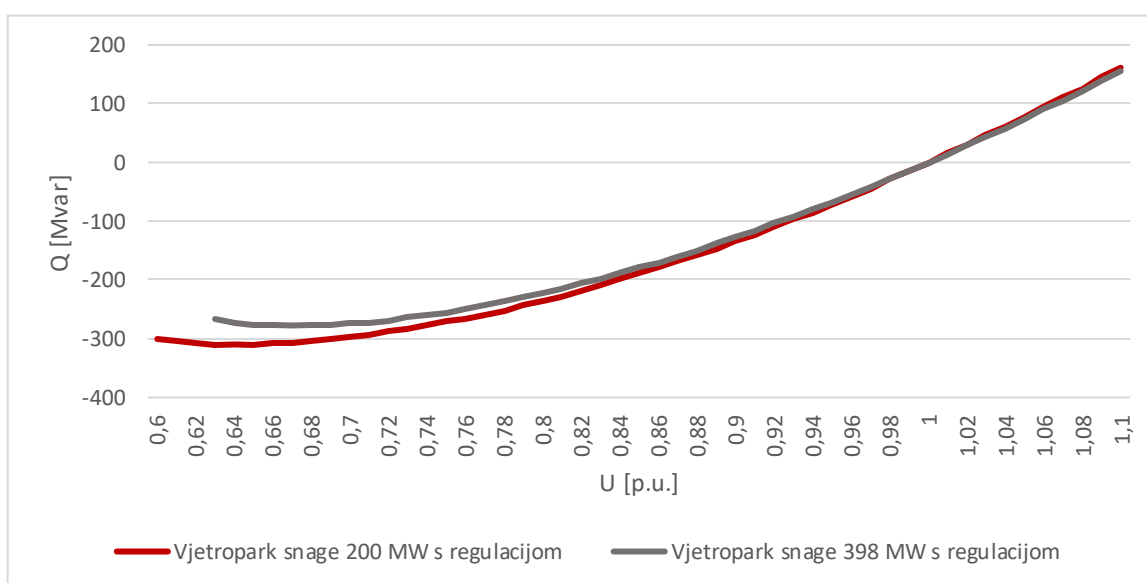


Slika 6.6. Jalove snage generatora - scenarij 1, vjetropark snage 398MW

Na slikama 6.7. i 6.8. prikazana je usporedba P-V i Q-V krivulja sabirnice 3 kada je na nju priključena vjetroelektrana snage 200 MW i vjetroelektrana snage 398 MW što odgovara najvećoj snazi koju vjetropark može proizvesti, a da ne dođe do preopterećenja dijelova mreže. Vjetroelektrana u oba slučaja proizvodi jalovu snagu za regulaciju napona u sustavu te uspješno održava napon sabirnice na koju su priključena na vrijednosti 1 p.u. Prenesena djelatna snaga sabirnicom 3 približno je jednaka u simulacijama obje snage, kao i stabilnost sustava. Povećanjem proizvodnje djelatne snage priključnog vjetroparka iznos prenesene djelatne snage sabirnicom 3 se smanjuje, kao i raspon proizvodnje jalove snage, a točka naponskog sloma se pomiče u desno pri čemu se smanjuje raspon naponskih vrijednosti.

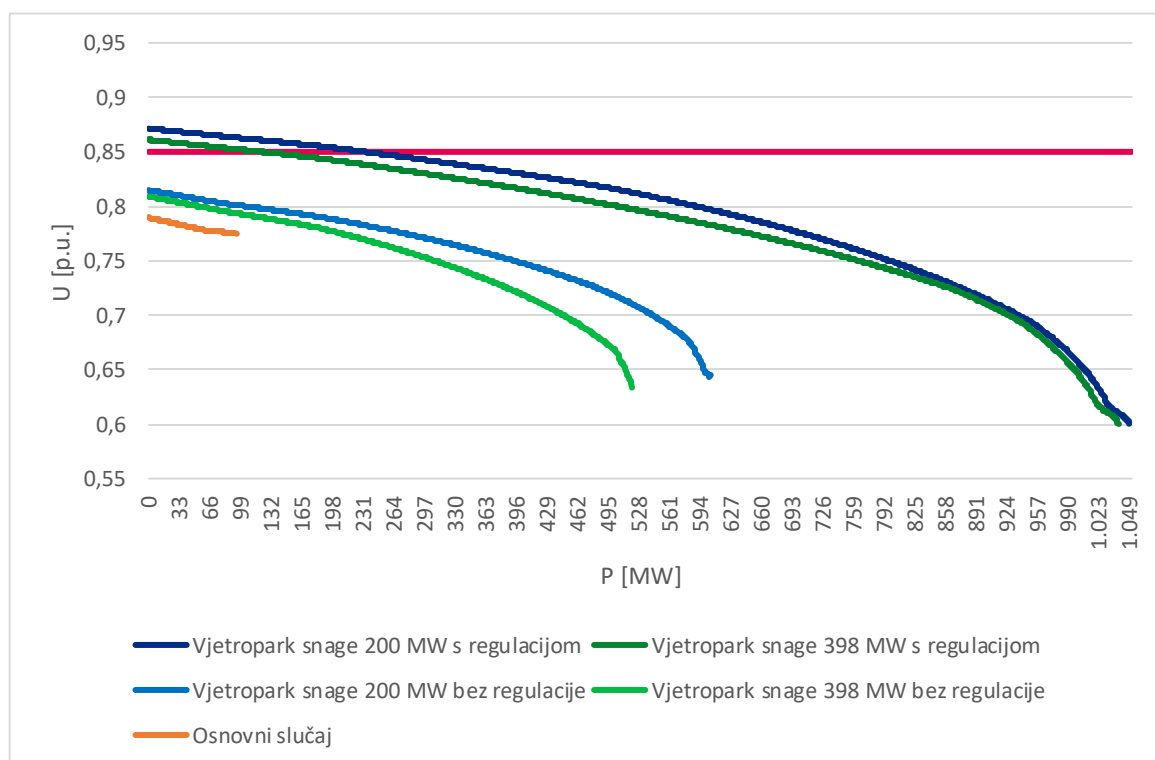


Slika 6.7. P-V krivulja sabirnice 3 - scenarij 1



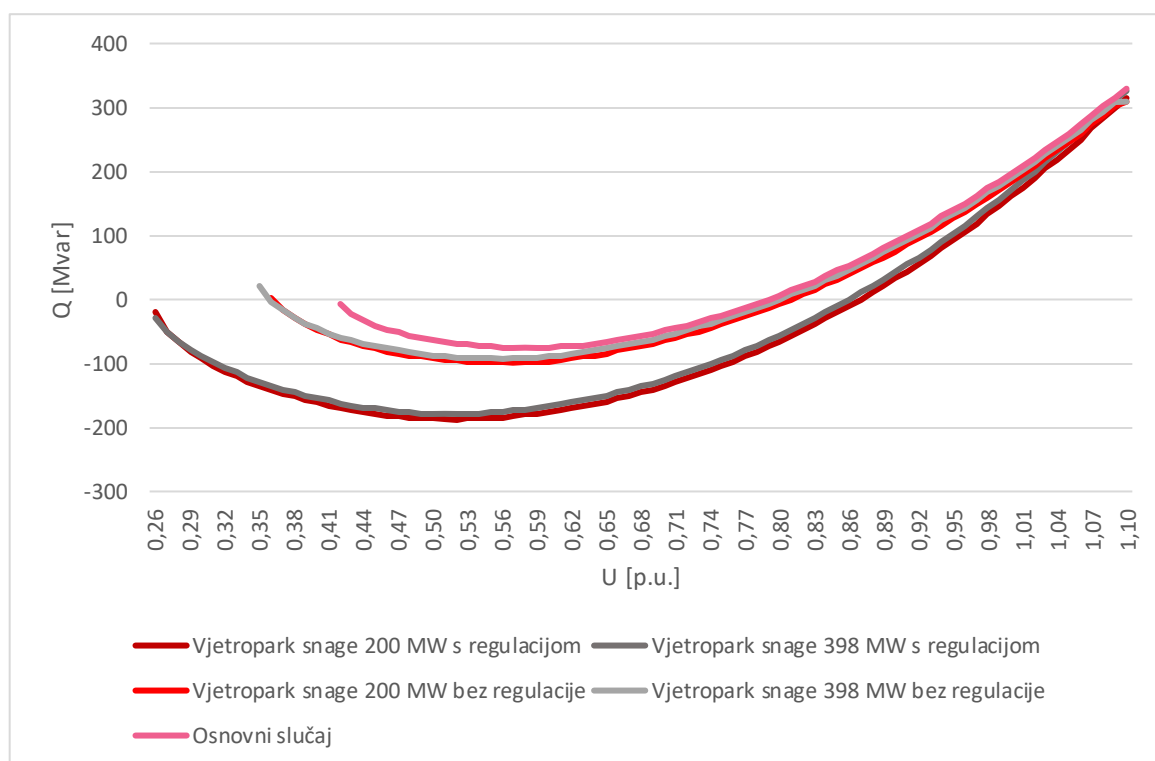
Slika 6.8. Q-V krivulja sabirnice 3 – scenarij 1

Na slikama 6.9. i 6.10. prikazane su P-V i Q-V krivulje sabirnice 1. Krivulje sabirnice 2 gotovo su identične P-V i Q-V krivuljama sabirnice 1 pa su prikazane krivulje samo za jednu sabirnicu. Iznos prenesene djelatne snage od oko 1 047 MW približno je jednak za simulacije vjetroparka snage 200 MW i 398 MW s mogućnošću proizvodnje jalove snage, a naponski slom nastaje pri 0,6 p.u. Kada vjetropark proizvodi samo djelatnu snagu bez mogućnosti proizvodnje jalove snage za regulaciju napona u mreži, prenesena djelatna snaga je gotovo upola manja u odnosu na slučaj kada vjetropark regulira napon proizvodnjom jalove snage. U simulacijama priključenja vjetroelektrane bez proizvodnje jalove snage naponski slom nastaje pri otprilike istom naponu od oko 0,64 p.u. Sabirnicom 1 može se prenijeti 85 MW više djelatne snage kada je na sabirnicu 3 priključen vjetropark snage 200 MW u odnosu na 521 MW koji se može prenijeti pri vjetroparku snage 398 MW koja odgovara najvećoj snazi koju vjetropark može proizvesti, a da ne dođe do preopterećenja dijelova mreže. Implementacija vjetroparka bilo koje snage na sabirnicu 3 pozitivno utječe na napon sabirnice 1 koja u osnovnom slučaju ima najniži napon jer se njezin napon podiže, a istom i omogućava veći prijenos djelatne snage istom. Povećanjem djelatne snage vjetroparka, napon ove sabirnice se počinje smanjivati. Granica od 0,85 p.u. predstavlja kritičnu vrijednost te se smatra da se ispod tog iznosa naponska stabilnost ne može održati. Napon sabirnice 1 iznad ove vrijednosti do par stotina MW uspijeva održati samo vjetropark s mogućnošću proizvodnje jalove snage za regulaciju napona u mreži.



Slika 6.9. P-V krivulja sabirnice 1 – scenarij 1

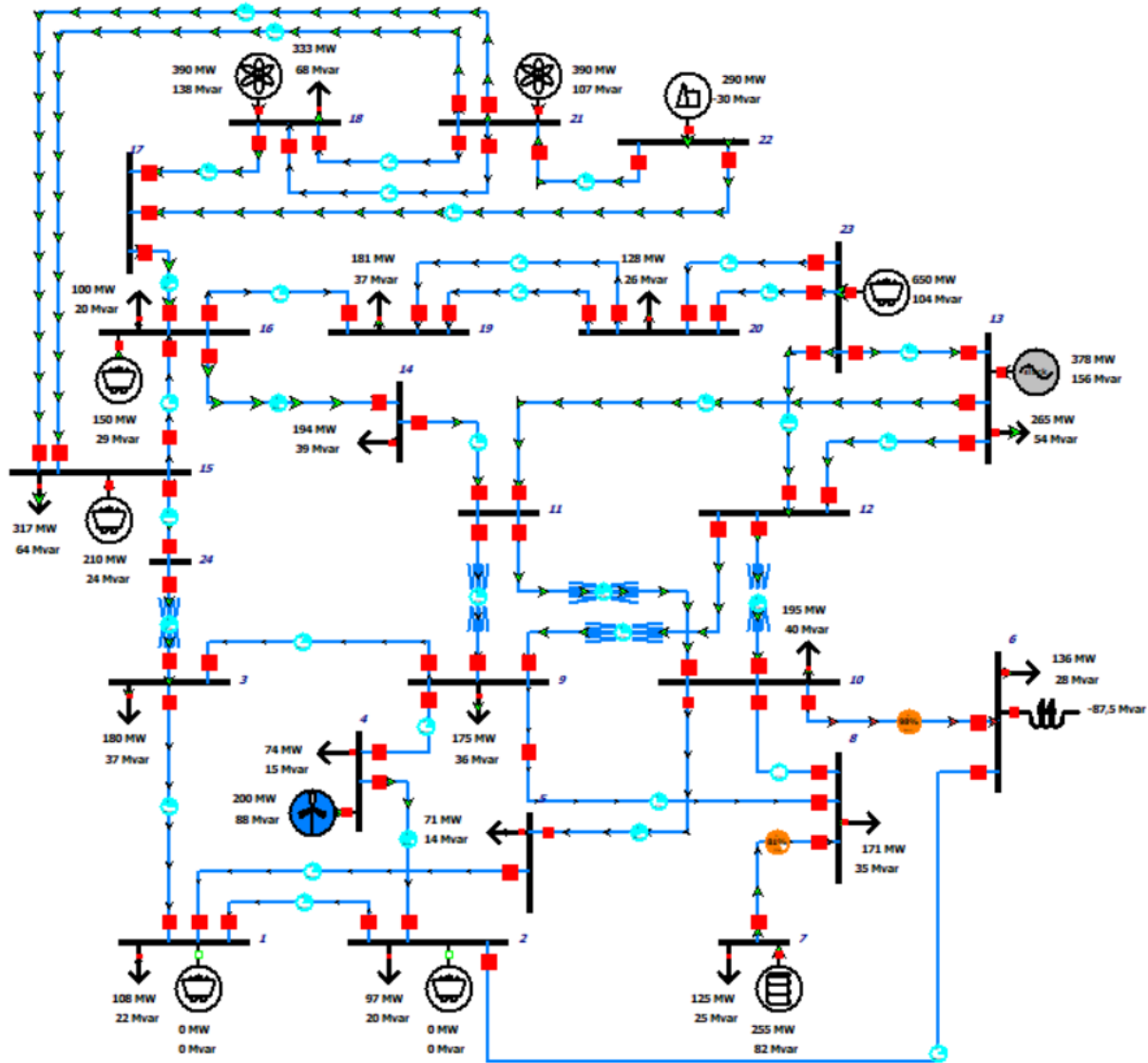
U simulacijama kada vjetroelektrane proizvode, odnosno ne proizvode jalovu snagu, pri različitim djelatnim snagama vjetroparka Q-V krivulje su gotovo identične. Raspon jalove snage koju je moguće prenijeti sabirnicom 1 u simulacijama kada vjetropark proizvodi jalovu snagu za regulaciju napona u mreži za 105 Mvar veći je u odnosu na simulacije kada vjetropark jalovu snagu ne proizvodi. Pri snagama vjetroparka 200 MW i 398 MW koja odgovara najvećoj snazi koju vjetropark može proizvesti, a da ne dođe do preopterećenja dijelova mreže, raspon proizvodnjom jalove snage kreće se od -99 Mvar do 309 Mvar za slučaje vjetroparka bez regulacije napona te u rasponu od -187 Mvar do oko 326 Mvar za slučaje vjetroparka s regulacijom napona proizvodnjom jalove snage. Implementacija vjetroparka bilo koje snage na sabirnicu 3 pozitivno utječe na napon sabirnice 1 koja u osnovnom slučaju ima najniži napon jer se povećava raspon jalove snage koja se tom sabirnicom može prenijeti te se točka naponskog sloma pomiče u lijevo čime je sustav stabilniji. Sustav je stabilan sve dok porast jalove snage rezultira porastom napona. Naponski slom u simulacijama vjetroparka bez regulacije napona nastaje pri iznosu od 0,57 p.u. U simulacijama vjetroparka s regulacijom napona točka naponskog sloma pomiče u lijevo čime je sustav stabilniji, a naponski slom nastaje pri iznosu od 0,51 p.u.



Slika 6.10. Q-V krivulja sabirnice 1 – scenarij 1

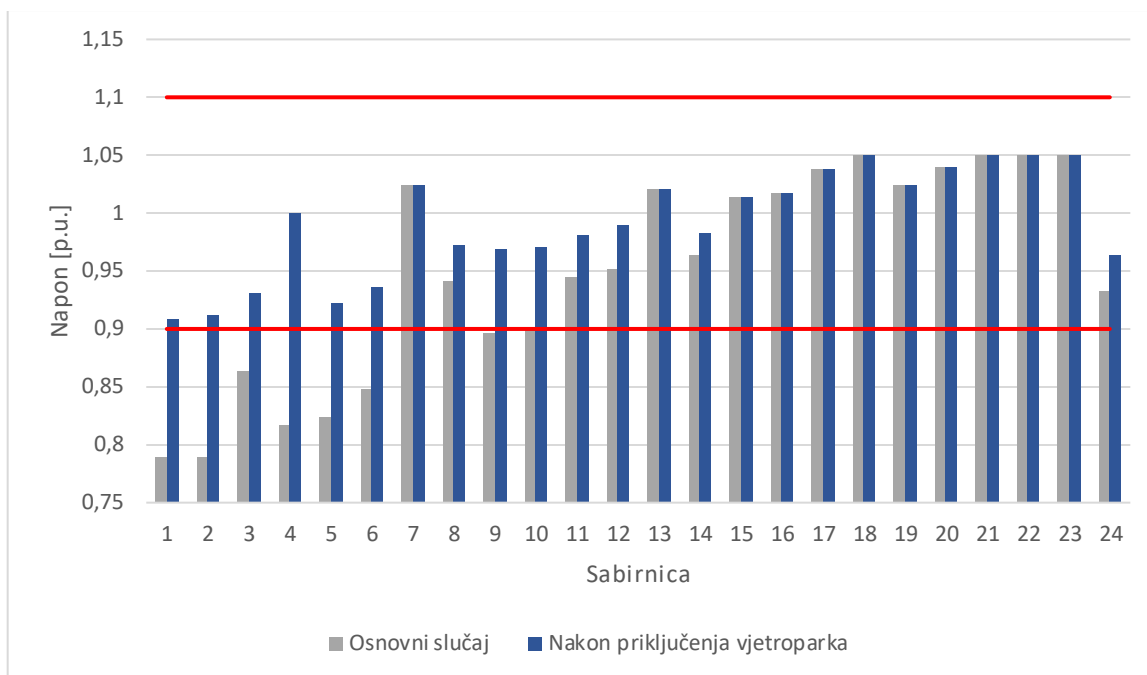
6.2. Scenarij 2

Scenarij 2 podrazumijeva priključenje vjetroparka na sabirnicu 4, a snaga priključene vjetroelektrane iznosi 200 MW. Na slici 6.11. prikazana je simulacija scenarija 2 kada generator kojim je modeliran vjetropark sudjeluje u regulaciji napona tj. uz djelatnu, proizvodi i jalovu snagu. Zadana vrijednost napona kojeg vjetropark treba održavati na sabirnici 4 iznosi 1 p.u.



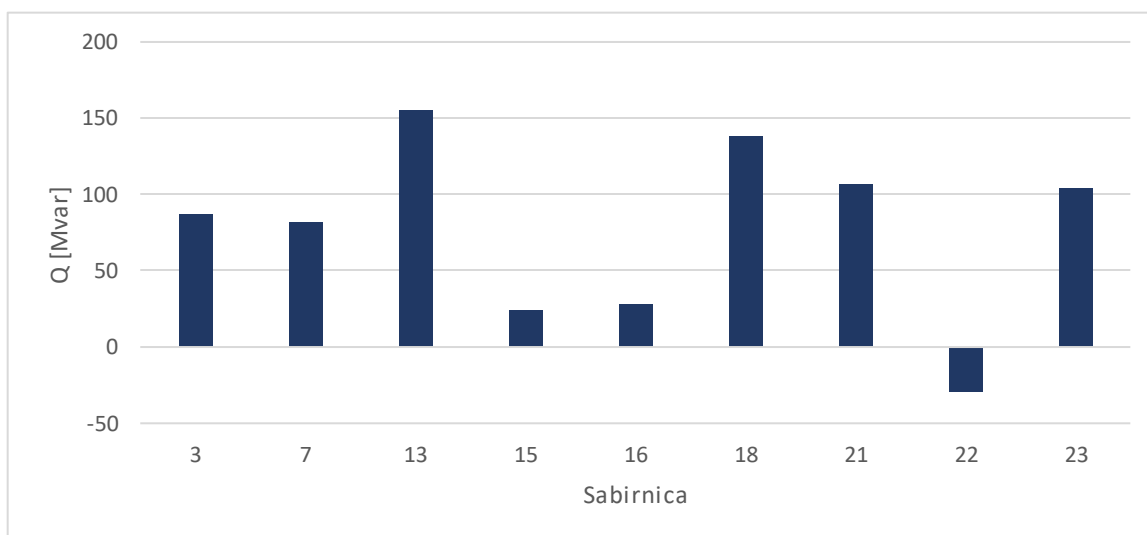
Slika 6.11. Simulacija scenarija 2 – vjetropark snage 200 MW

Naponi sabirnica u scenariju 2 za osnovni slučaj i nakon priključenja vjetroparka snage 200 MW koji sudjeluje u regulaciji napona prikazani su na slici 6.12. Vjetroelektrana je svojom proizvodnjom 87,63 Mvar uspjela povećati napon sabirnice 4 na vrijednost 1 p.u., ali i napone svih okolnih sabirnica iznad 90% nazivne vrijednosti, odnosno u granice dopuštenog odstupanja.



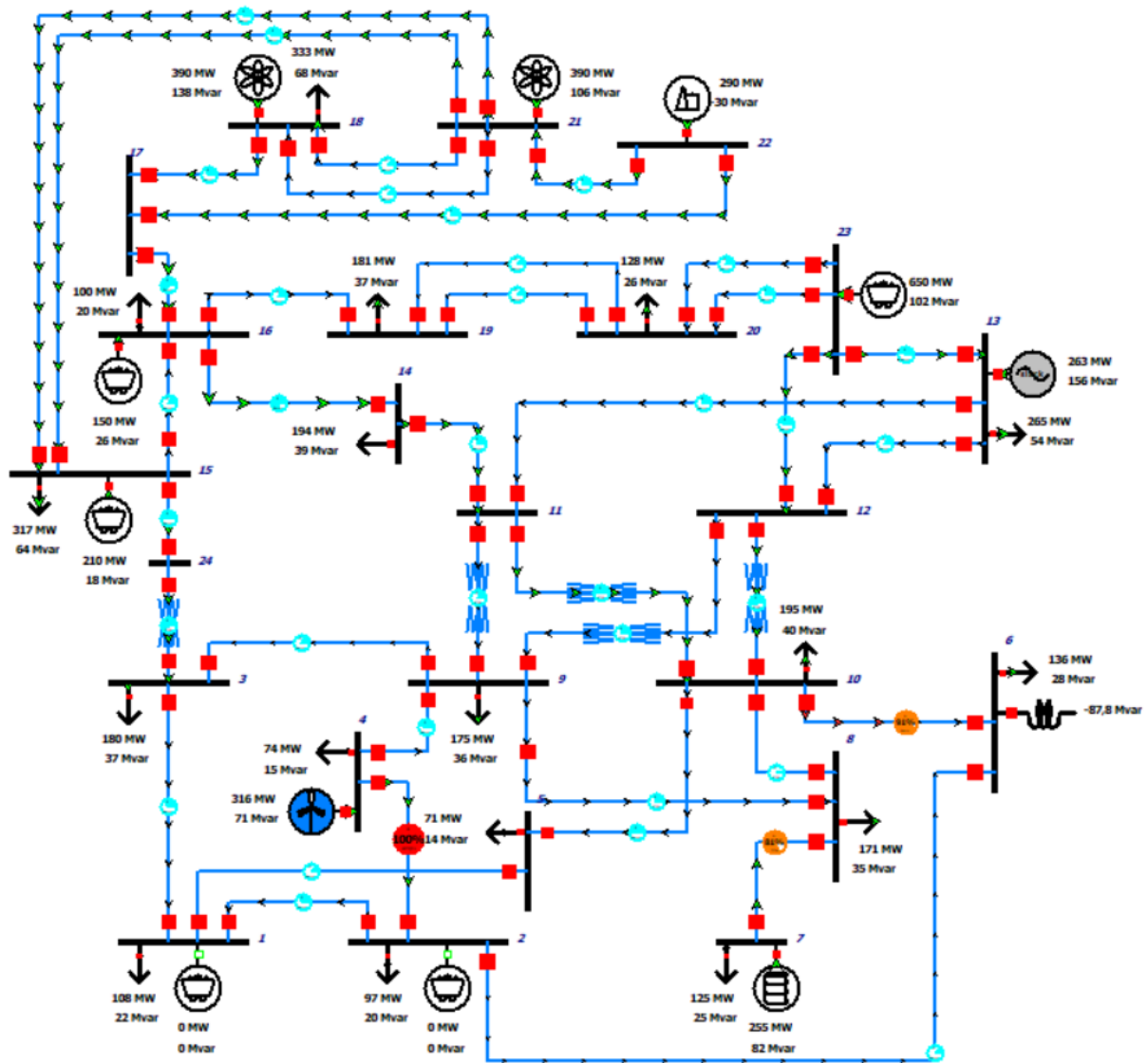
Slika 6.12. Naponi sabirnica – scenarij 2, vjetropark 200 MW

Gubici u sustavu kada je vjetropark snage 200 MW s mogućnošću regulacije napona priključen na sabirnicu 3 iznose 62,9 MW. Opterećenja svih vodova i kabela u sustavu ispod su nazivnih vrijednosti. Uvoz iz susjednog elektroenergetskog sustava preko referentne sabirnice 13 iznosi 377,94 MW i 156 Mvar. Proizvodnje jalovih snaga generatora prikazane su na slici 6.13.



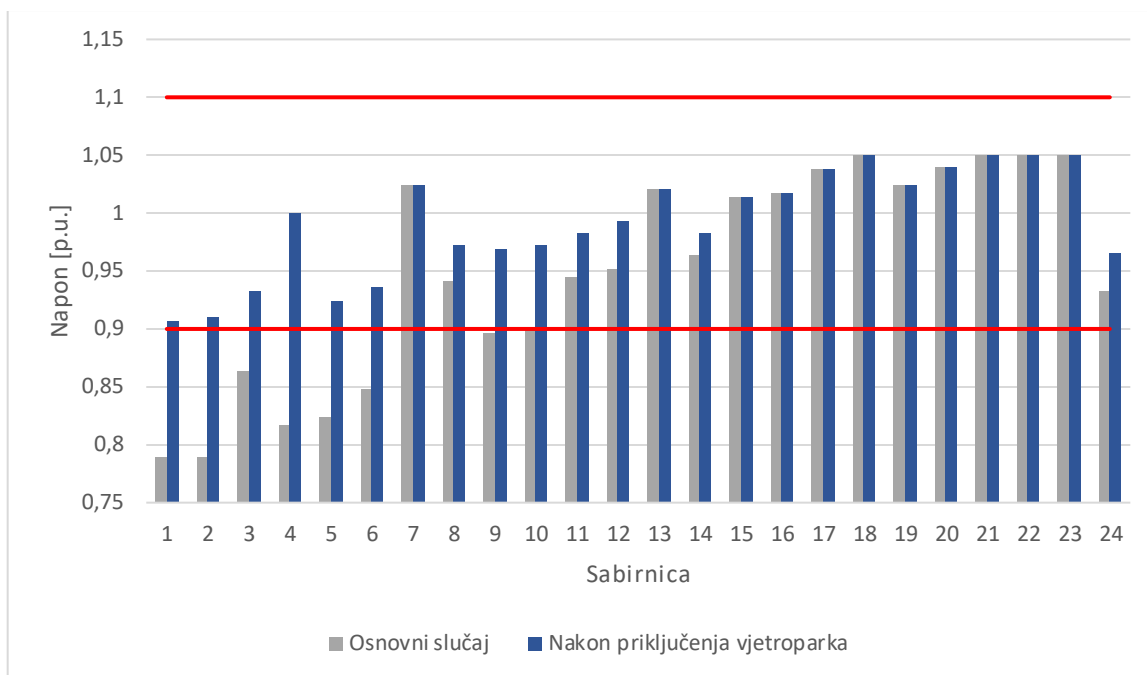
Slika 6.13. Jalove snage generatora – scenarij 2, vjetropark 200 MW

Na slici 6.14. prikazana je simulacija scenarija 2 kada se za proizvodnju generatora na sabirnici 4 unose vrijednost 316 MW što je iznos najveće djelatne snage koju vjetroparka može proizvoditi, a da opterećenja vodova u sustavu ne prelaze nazivnu vrijednost.



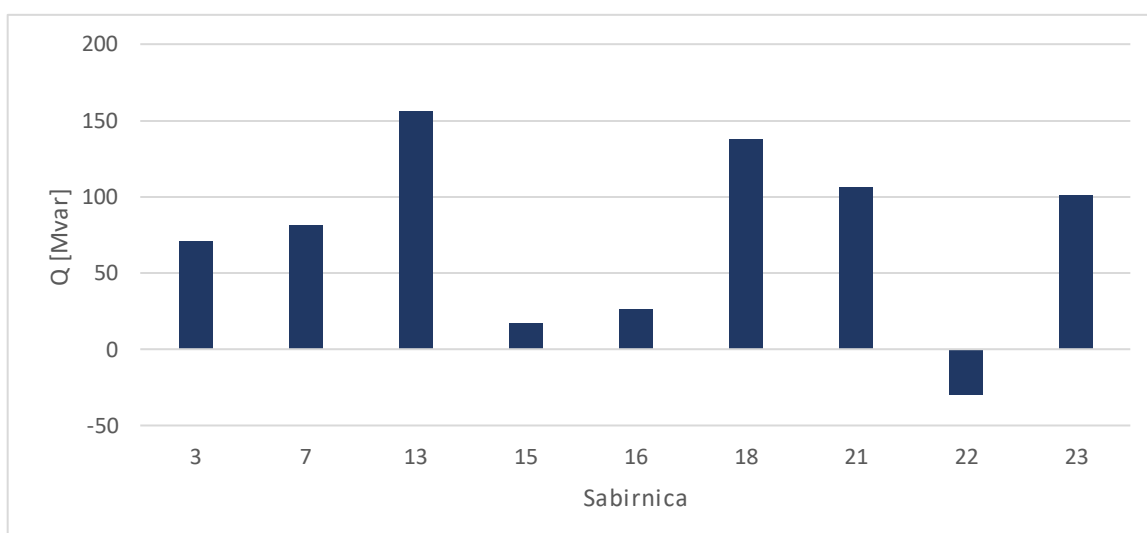
Slika 6.14. Simulacija scenarija 2 – vjetropark snage 316 MW

Naponi sabirnica u scenariju 2 za osnovni slučaj i nakon priključenja vjetroparka snage 316 MW koji sudjeluje u regulaciji napona prikazani su na slici 6.15. Vjetroelektrana je svojom proizvodnjom 70,99 Mvar uspjela podići napon sabirnice 4 na 1 p.u., a pozitivno djeluje i na napone svih okolnih sabirnica. Vjetropark je uspio znatno podići napone sabirnica 1, 2, 3, 5, 6 i 9 iznad 90% nazivne vrijednosti, odnosno u granice dopuštenog odstupanja.



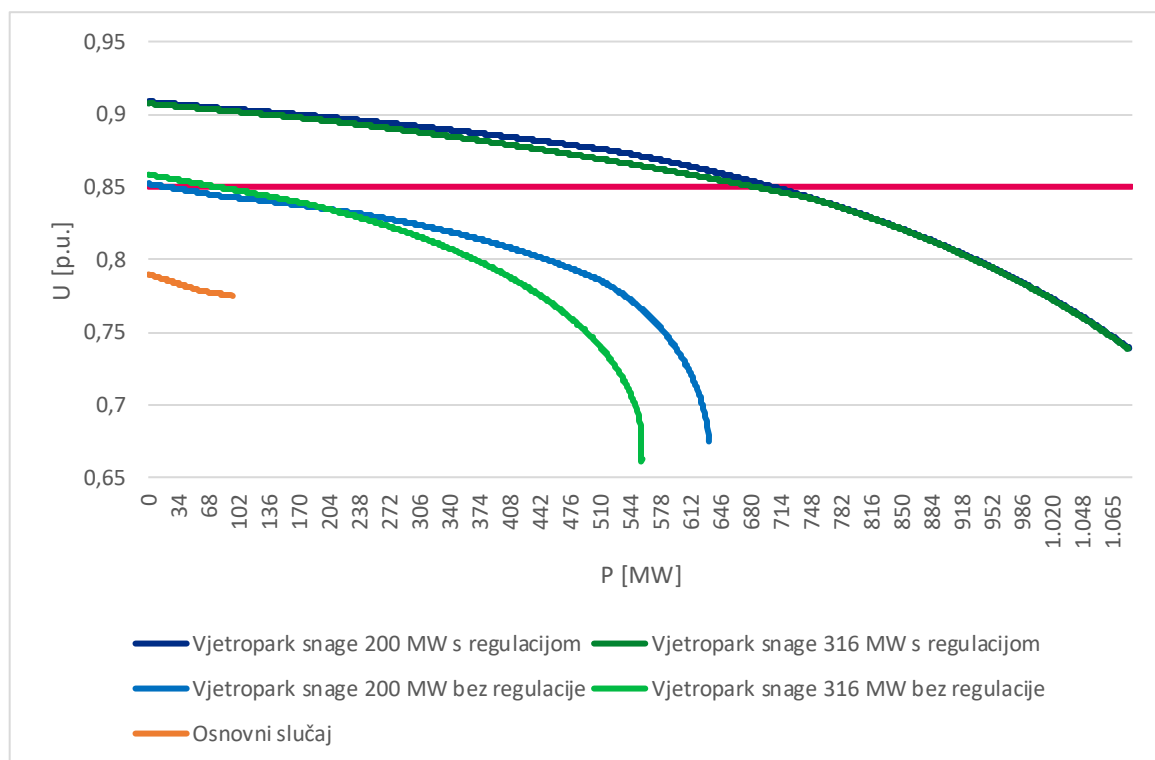
Slika 6.15. Naponi sabirnica – scenarij 2, vjetropark 316 MW

Gubici u sustavu kada je vjetropark snage 316 MW s mogućnošću regulacije napona priključen na sabirnicu 4 iznose 64,3 MW. Vod između sabirnica 2 i 4 opterećen je nazivnom vrijednosti, dok su svi ostali vodovi i kabeli podopterećeni. Uvoz iz susjednog elektroenergetskog sustava preko referentne sabirnice 13 iznosi 263,35 MW i 156,05 Mvar. Proizvodnje jalovih snaga generatora prikazane su na slici 6.16.



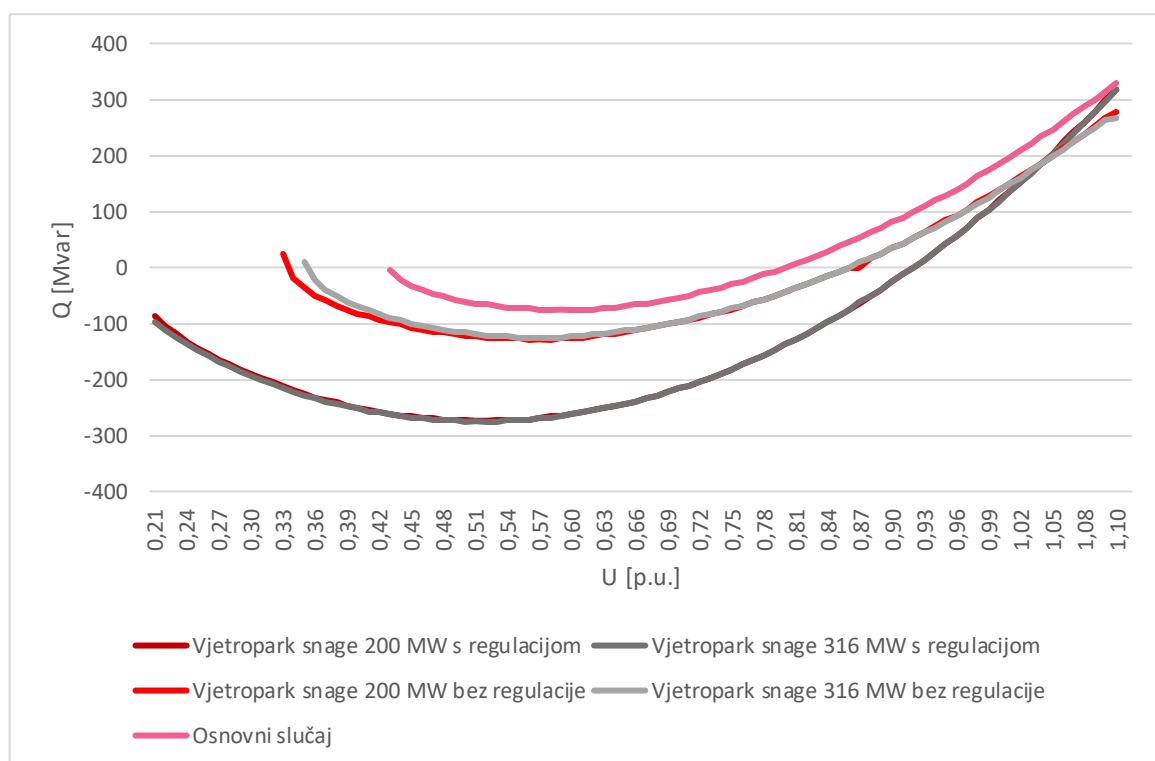
Slika 6.16. Jalove snage generatora – scenarij 2, vjetropark 316 MW

Na slikama 6.17. i 6.18. prikazane su P-V i Q-V krivulje sabirnice 1. Krivulje sabirnice 2 gotovo su identične P-V i Q-V krivuljama sabirnice 1 pa su prikazane krivulje samo za jednu sabirnicu. Iznos prenesene djelatne snage od 1 075 MW jednak je za simulacije vjetroparka snage 200 MW i 316 MW s mogućnošću proizvodnje jalove snage, a naponski slom nastaje pri 0,74 p.u. Kada vjetropark proizvodi samo djelatnu snagu bez mogućnosti proizvodnje jalove snage za regulaciju napona u mreži, prenesena djelatna snaga je gotovo upola manja u odnosu na slučaj kada vjetropark regulira napon proizvodnjom jalove snage. U simulacijama priključenja vjetroelektrane bez proizvodnje jalove snage naponski slom nastaje pri otprilike istom naponu od oko 0,66 p.u. Sabirnicom 1 može se prenijeti 75 MW više djelatne snage kada je na sabirnicu 3 priključen vjetropark snage 200 MW u odnosu na 558 MW koji se može prenijeti pri vjetroparku snage 316 MW koja odgovara najvećoj snazi koju vjetropark može proizvesti, a da ne dođe do preopterećenja dijelova mreže. Implementacija vjetroparka bilo koje snage na sabirnicu 3 pozitivno utječe na napon sabirnice 1 koja u osnovnom slučaju ima najniži napon jer se njezin napon podiže, a istom i omogućava veći prijenos djelatne snage istom. Povećanjem djelatne snage vjetroparka, napon ove sabirnice se počinje smanjivati. Granica od 0,85 p.u. predstavlja kritičnu vrijednost te se smatra da se ispod tog iznosa naponska stabilnost ne može održati. Napon sabirnice 1 iznad ove vrijednosti do više stotina MW uspijeva održati vjetropark s mogućnošću proizvodnje jalove snage, a za male snage i vjetropark bez proizvodnjom jalove snage za regulaciju napona u mreži.



Slika 6.17. P-V krivulja sabirnice 1 – scenarij 2

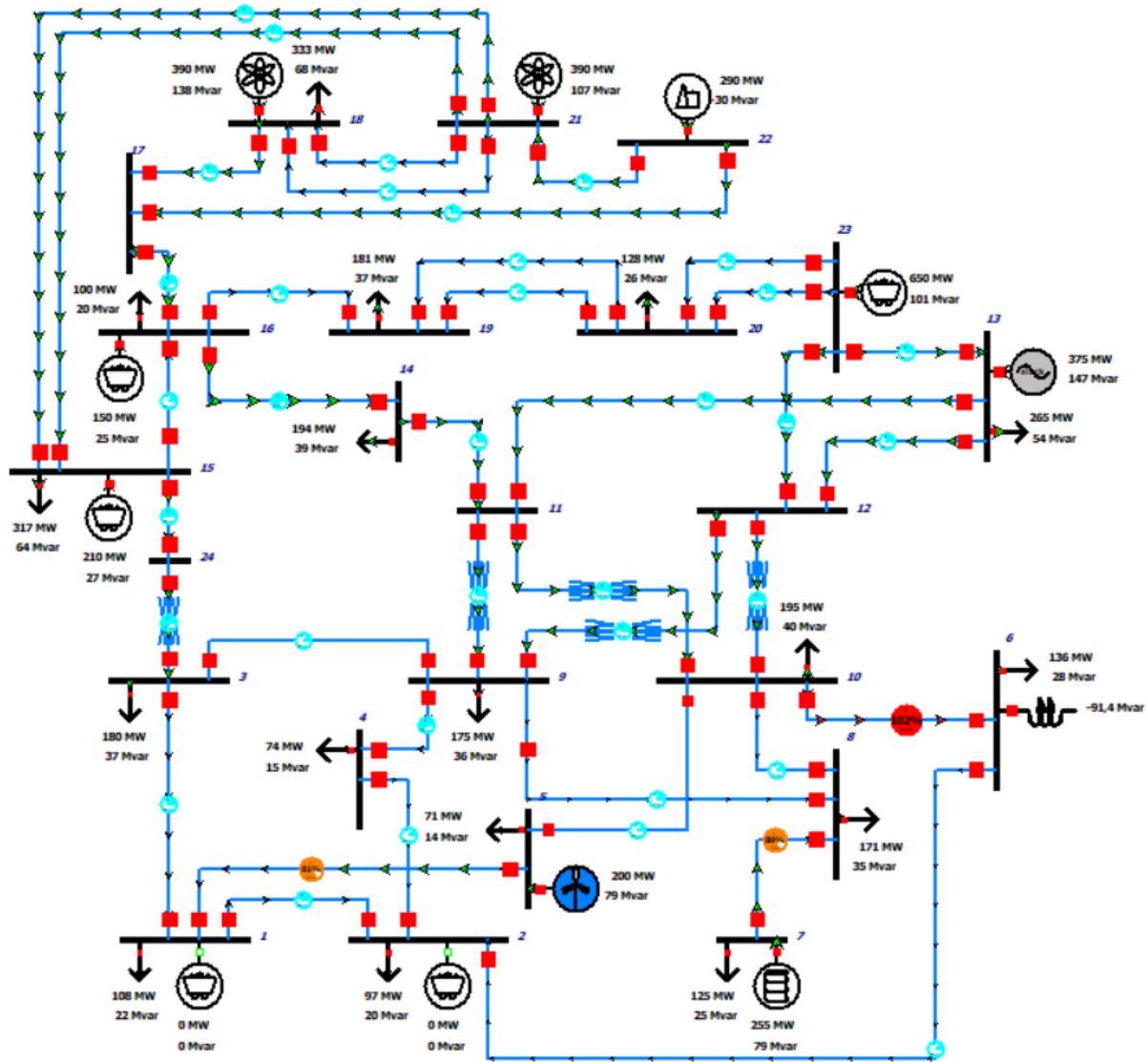
U simulacijama kada vjetroelektrane proizvode, odnosno ne proizvode jalovu snagu, pri različitim djelatnim snagama vjetroparka Q-V krivulje su gotovo identične. Raspon jalove snage koju je moguće prenijeti sabirnicom 1 u simulacijama kada vjetropark proizvodi jalovu snagu za regulaciju napona u mreži za 187 Mvar veći je u odnosu na simulacije kada vjetropark jalovu snagu ne proizvodi. Pri snagama vjetroparka 200 MW i 316 MW koja odgovara najvećoj snazi koju vjetropark može proizvesti, a da ne dođe do preopterećenja dijelova mreže, raspon proizvodnjom jalove snage kreće se od -128 Mvar do 278 Mvar za slučaje vjetroparka bez regulacije napona te u rasponu od -275 Mvar do oko 318 Mvar za slučaje vjetroparka s regulacijom napona proizvodnjom jalove snage. Implementacija vjetroparka bilo koje snage na sabirnicu 3 pozitivno utječe na napon sabirnice 1 koja u osnovnom slučaju ima najniži napon jer se povećava raspon jalove snage koja se tom sabirnicom može prenijeti te se točka naponskog sloma pomiče u lijevo čime je sustav stabilniji. Sustav je stabilan sve dok porast jalove snage rezultira porastom napona. Naponski slom u simulacijama vjetroparka bez regulacije napona nastaje pri iznosu od 0,57 p.u. U simulacijama vjetroparka s regulacijom napona točka naponskog sloma pomiče u lijevo čime je sustav stabilniji, a naponski slom nastaje pri iznosu od 0,51 p.u.



Slika 6.18. Q-V krivulja sabirnice 1 – scenarij 2

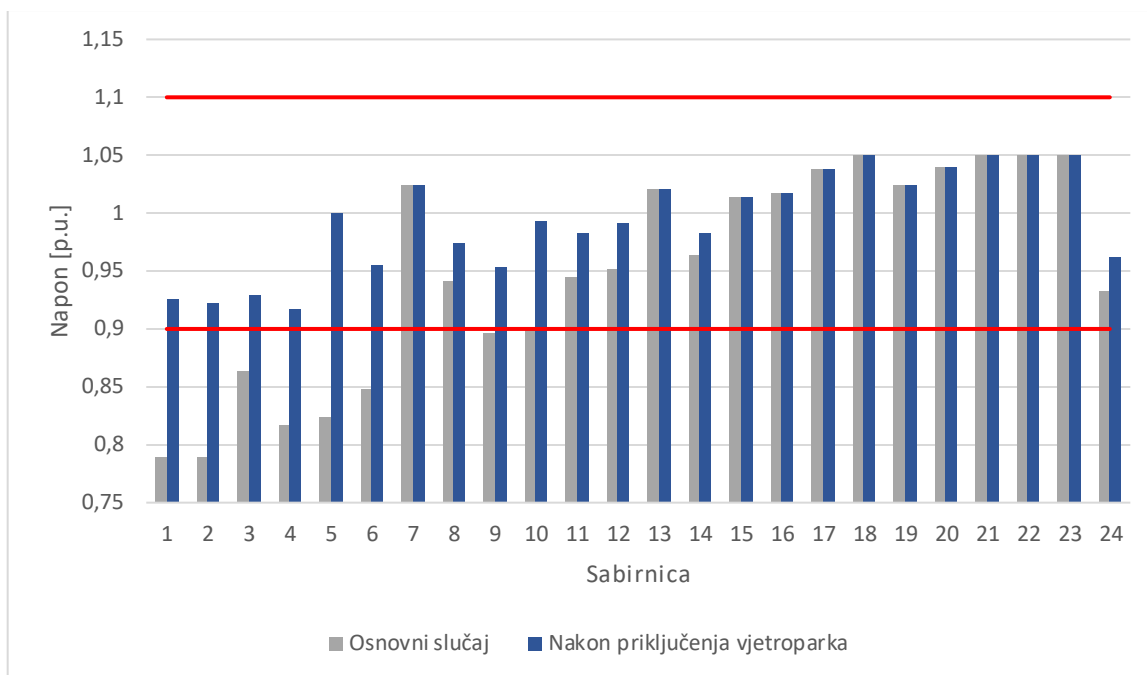
6.3. Scenarij 3

Scenarij 2 podrazumijeva priključenje vjetroparka na sabirnicu 5, a snaga priključene vjetroelektrane iznosi 200 MW. Na slici 6.19. prikazana je simulacija scenarija 3 kada generator kojim je modeliran vjetropark sudjeluje u regulaciji napona tj. uz djelatnu, proizvodi i jalovu snagu. Zadana vrijednost napona kojeg vjetropark treba održavati na sabirnici 4 iznosi 1 p.u.



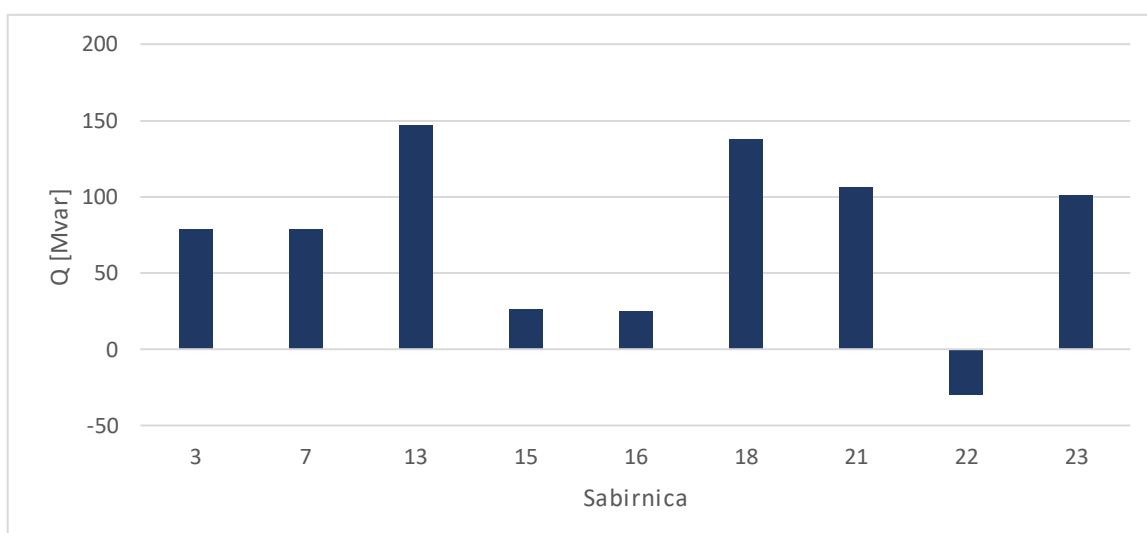
Slika 6.19. Simulacija scenarija 3 – vjetropark snage 200 MW

Naponi sabirnica u scenariju 3 za osnovni slučaj i nakon priključenja vjetroparka snage 200 MW koji sudjeluje u regulaciji napona prikazani su na slici 6.20. Vjetroelektrana je svojom proizvodnjom 79,37 Mvar podigla napon sabirnice 5 na vrijednost 1 p.u., ali i utjecala na znatan porast napona svih okolnih sabirnica na iznos iznad 90% nazivne vrijednosti, odnosno u granice dopuštenog odstupanja.



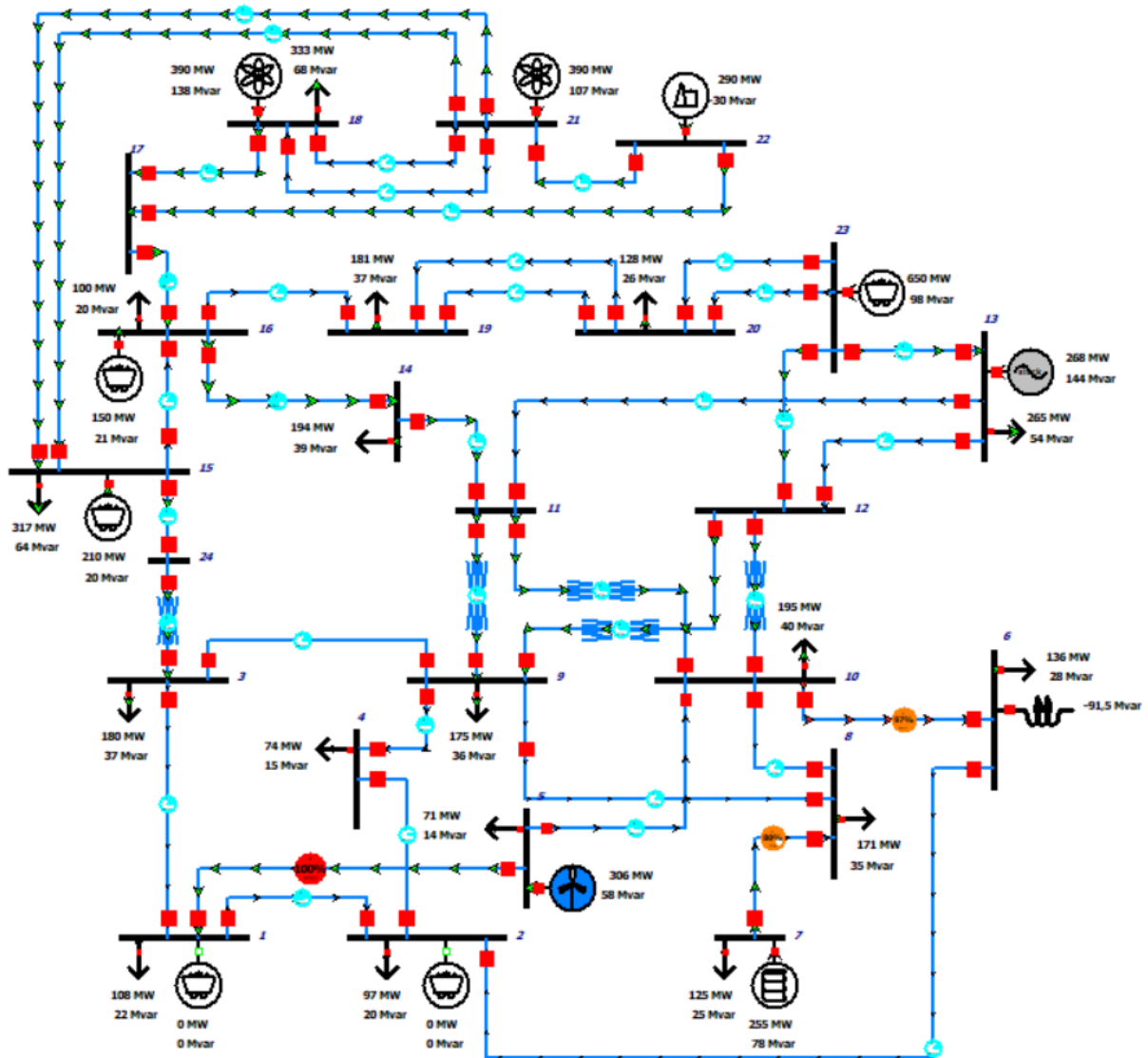
Slika 6.20. Naponi sabirnica – scenarij 3, vjetropark 200 MW

Gubici u sustavu kada je vjetropark snage 200 MW s mogućnošću regulacije napona priključen na sabirnicu 3 iznose 60,1 MW. Kabelu između sabirnica 6 i 10 preopterećenje se smanjilo za 10%, ali je sa 102% nazivne vrijednosti i dalje preopterećen. Uvoz iz susjednog elektroenergetskog sustava preko referentne sabirnice 13 iznosi 375,15 MW i 147,04 Mvar. Proizvodnje jalovih snaga generatora prikazane su na slici 6.21.



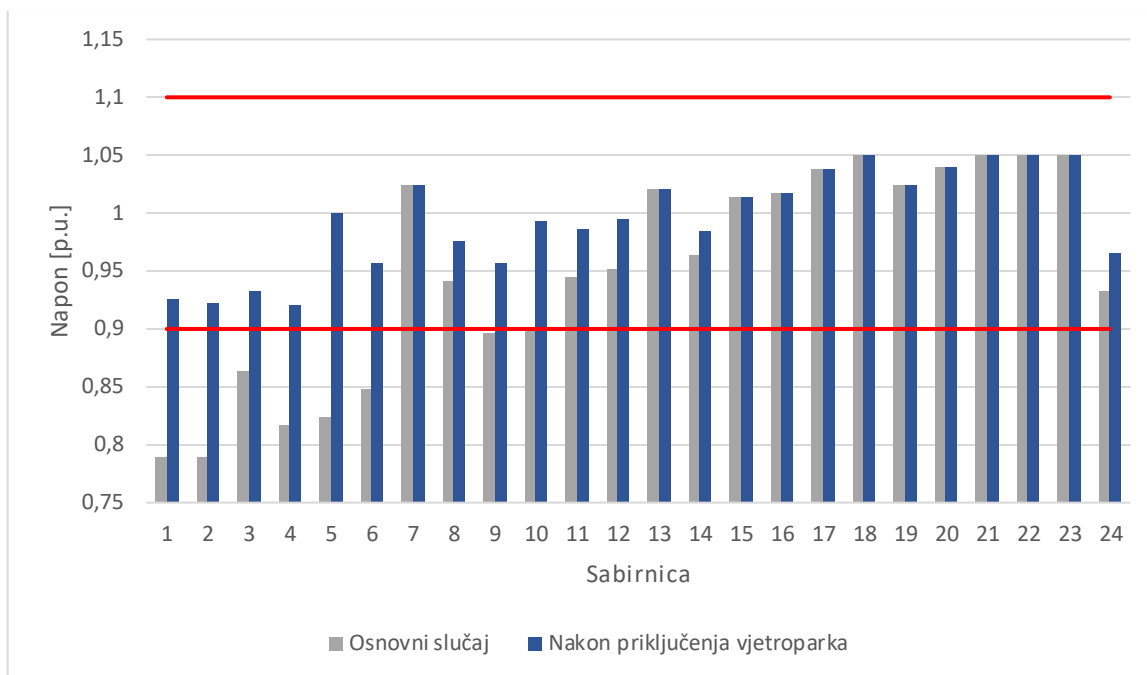
Slika 6.21. Jalove snage generatora – scenarij 3, vjetropark 200 MW

Na slici 6.22. prikazana je simulacija scenarija 3 kada se za proizvodnju generatora na sabirnici 5 unose vrijednost 306 MW što je iznos najveće djelatne snage koju vjetroparka može proizvoditi, a da opterećenja vodova u sustavu ne prelaze nazivnu vrijednost.



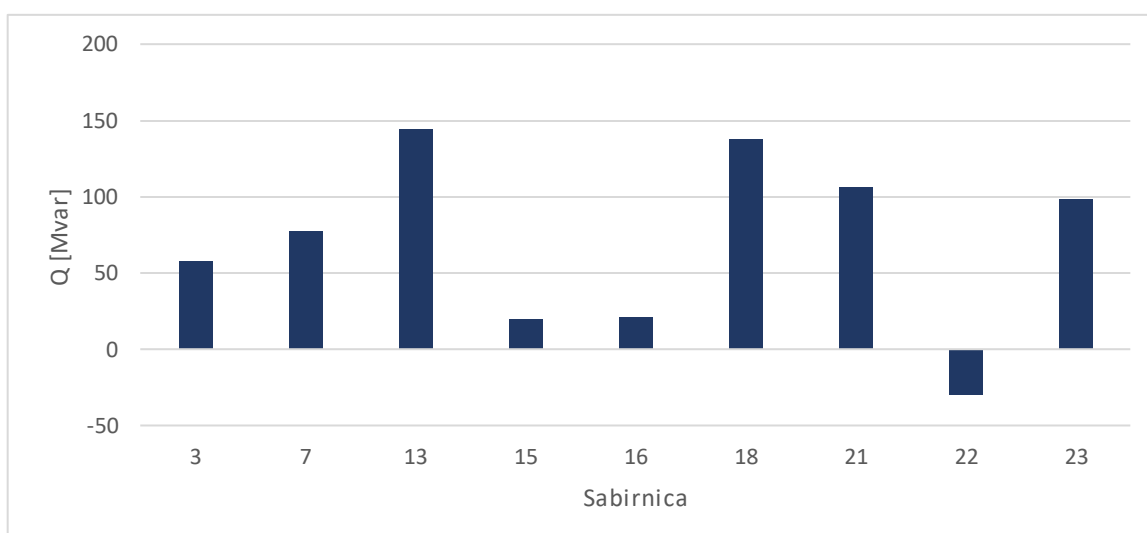
Slika 6.22. Simulacija scenarija 3 – vjetropark snage 306 MW

Naponi sabirnica u scenariju 3 za osnovni slučaj i nakon priključenja vjetroparka snage 306 MW koji sudjeluje u regulaciji napona prikazani su na slici 6.23. Vjetroelektrana je svojom proizvodnjom 58,4 Mvar uspjela podići napon sabirnice 5 na 1 p.u., a pozitivno djeluje i na napone svih okolnih sabirnica. Vjetropark je uspio znatno podići napone sabirnica 1, 2, 3, 4, 6 i 9 na iznos iznad 90% nazivne vrijednosti, odnosno u granice dopuštenog odstupanja.



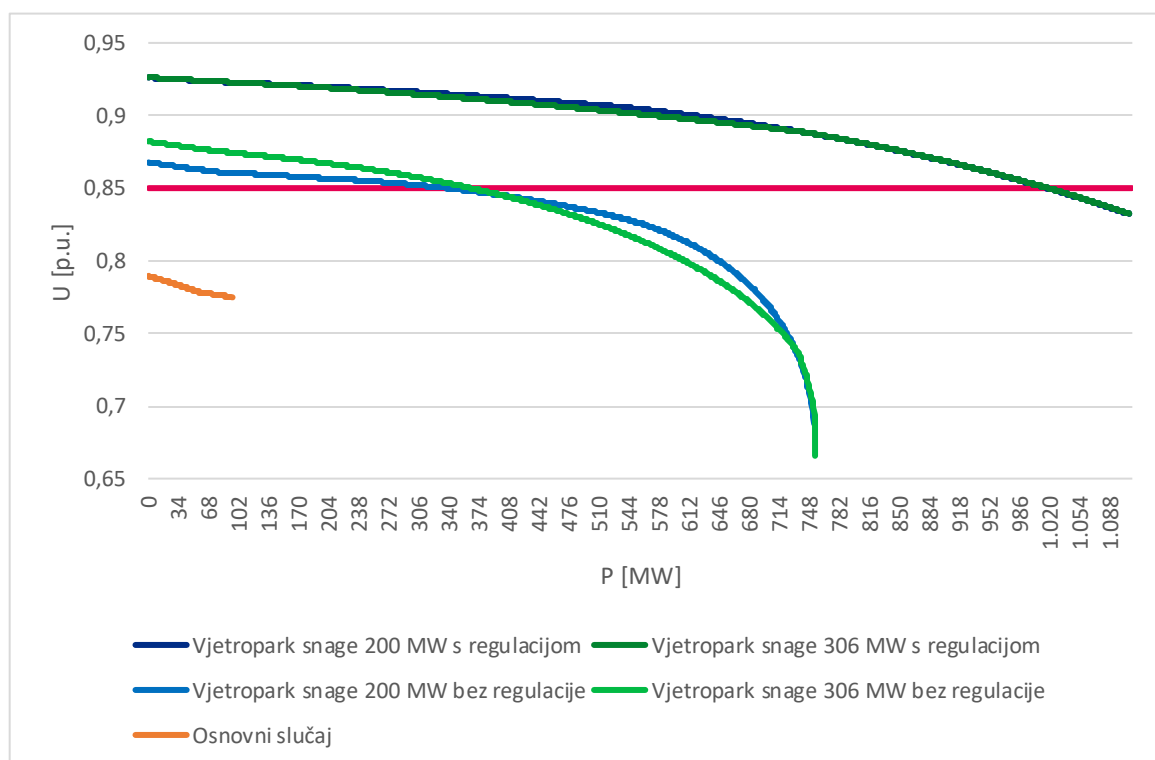
Slika 6.23. Naponi sabirnica – scenarij 3, vjetropark 306 MW

Gubici u sustavu kada je vjetropark snage 306 MW s mogućnošću regulacije napona priključen na sabirnicu 5 iznose 59 MW. Vod između sabirnica 1 i 5 opterećen je nazivnom vrijednosti, dok su svi ostali vodovi i kabeli podopterećeni. Uvoz iz susjednog elektroenergetskog sustava preko referentne sabirnice 13 iznosi 268,05 MW i 144,01 Mvar. Proizvodnje jalovih snaga generatora prikazane su na slici 6.24.



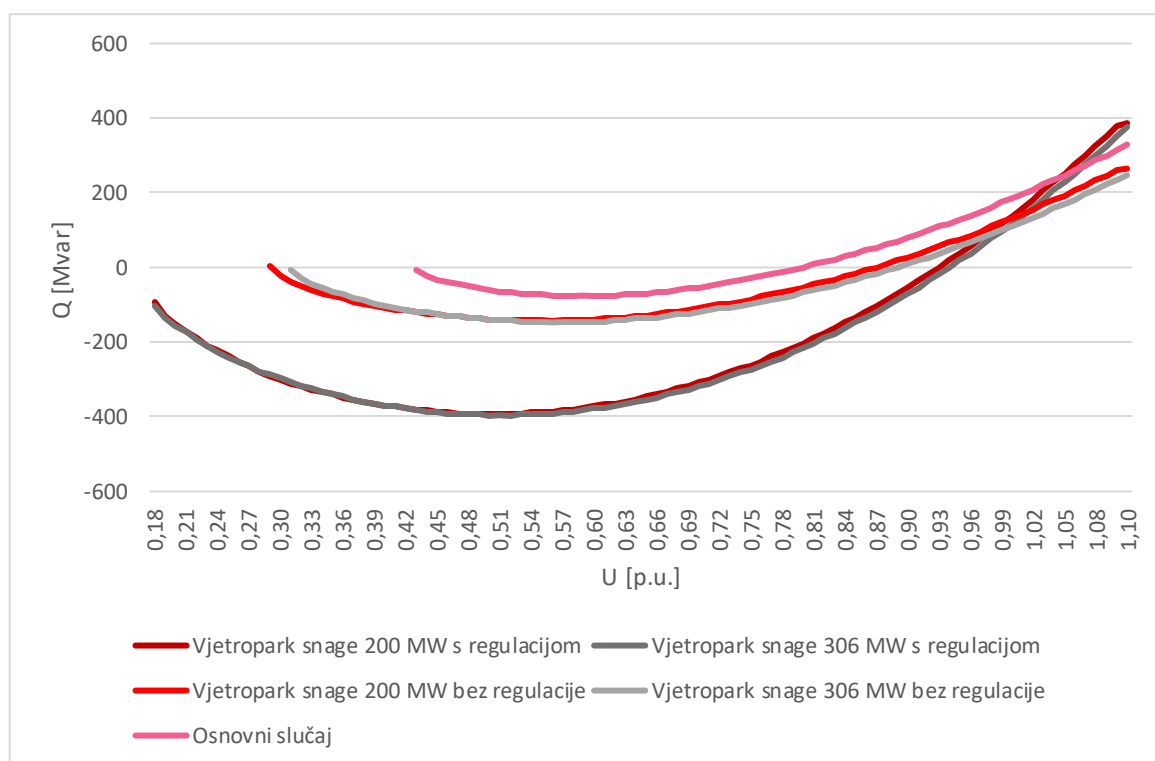
Slika 6.24. Jalove snage generatora – scenarij 3, vjetropark 306 MW

Na slikama 6.25. i 6.26. prikazane su P-V i Q-V krivulje sabirnice 1. Krivulje sabirnice 2 gotovo su identične P-V i Q-V krivuljama sabirnice 1 pa su prikazane krivulje samo za jednu sabirnicu. Iznos prenesene djelatne snage od 1 111 MW približno je jednak za simulacije vjetroparka snage 200 MW i 306 MW s mogućnošću proizvodnje jalove snage, a naponski slom nastaje pri 0,83 p.u. Kada vjetropark proizvodi samo djelatnu snagu bez mogućnosti proizvodnje jalove snage za regulaciju napona u mreži, prenesena djelatna snaga je za trećinu manja u odnosu na slučaj kada vjetropark regulira napon proizvodnjom jalove snage. U simulacijama priključenja vjetroelektrane bez proizvodnje jalove snage naponski slom nastaje pri otprilike istom naponu od oko 0,68 p.u. Sabirnicom 1 može se prenijeti jednak iznos djelatne snage od 745 MW kada je na sabirnicu 3 priključen vjetropark snage 200 MW i vjetroparku snage 306 MW koja odgovara najvećoj snazi koju vjetropark može proizvesti, a da ne dođe do preopterećenja dijelova mreže. Implementacija vjetroparka bilo koje snage na sabirnicu 3 pozitivno utječe na napon sabirnice 1 koja u osnovnom slučaju ima najniži napon jer se njezin napon podiže, a istom i omogućava veći prijenos djelatne snage istom. Povećanjem djelatne snage vjetroparka, napon ove sabirnice se počinje smanjivati. Granica od 0,85 p.u. predstavlja kritičnu vrijednost te se smatra da se ispod tog iznosa naponska stabilnost ne može održati. Napon sabirnice 1 iznad ove vrijednosti do 1 GW uspijeva održati vjetropark s mogućnošću proizvodnje jalove snage, a do nekoliko stotina MW i vjetropark bez proizvodnjom jalove snage za regulaciju napona u mreži.



Slika 6.25. P-V krivulja sabirnice 1 – scenarij 3

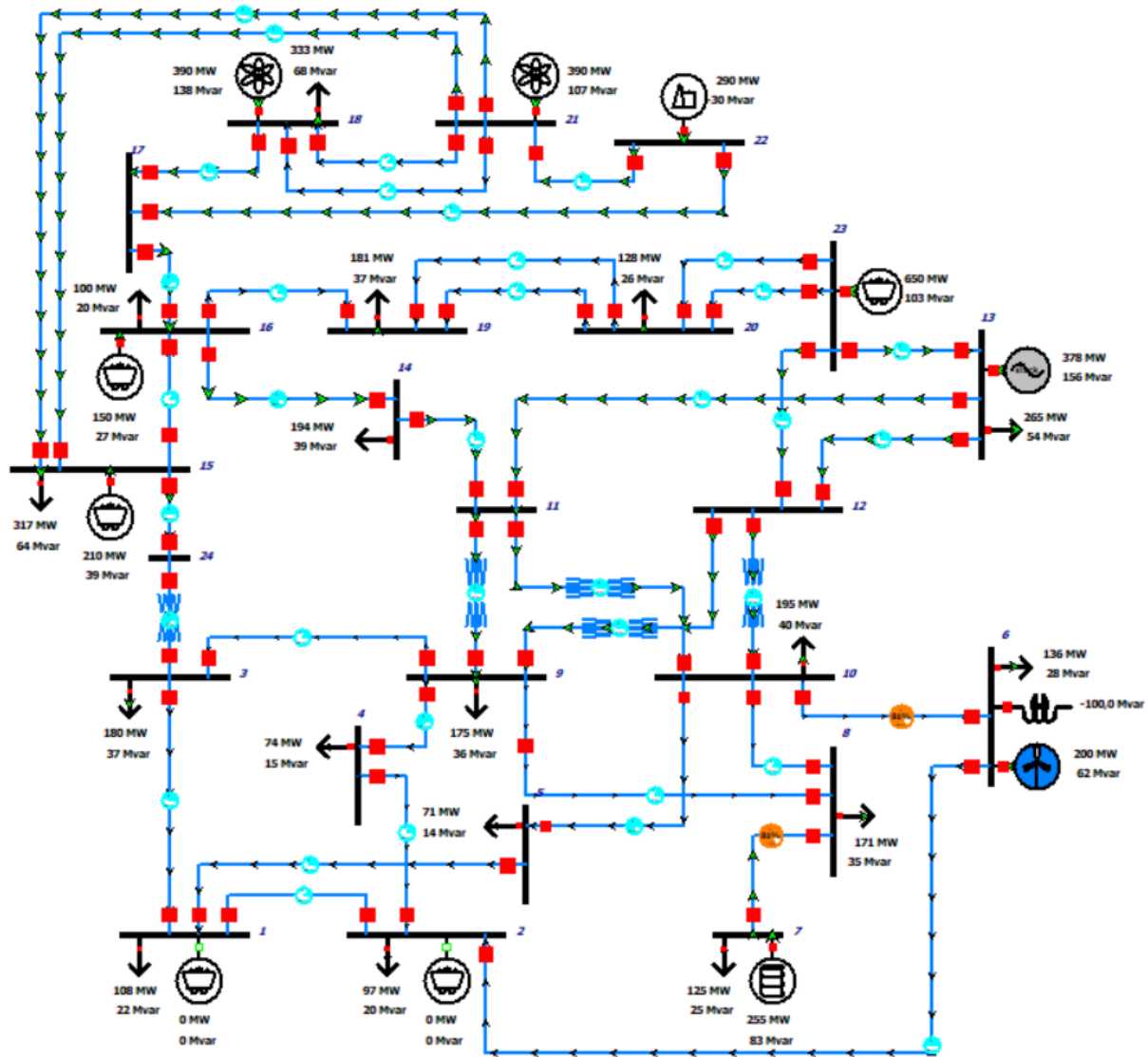
U simulacijama kada vjetroelektrane proizvode, odnosno ne proizvode jalovu snagu, pri različitim djelatnim snagama vjetroparka Q-V krivulje su gotovo identične. Raspon jalove snage koju je moguće prenijeti sabirnicom 1 u simulacijama kada vjetropark proizvodi jalovu snagu za regulaciju napona u mreži za 389 Mvar veći je u odnosu na simulacije kada vjetropark jalovu snagu ne proizvodi. Pri snagama vjetroparka 200 MW i 306 MW koja odgovara najvećoj snazi koju vjetropark može proizvesti, a da ne dođe do preopterećenja dijelova mreže, raspon proizvodnjom jalove snage kreće se od -147 Mvar do 247 Mvar za slučaje vjetroparka bez regulacije napona te u rasponu od -396 Mvar do oko 387 Mvar za slučaje vjetroparka s regulacijom napona proizvodnjom jalove snage. Implementacija vjetroparka bilo koje snage na sabirnicu 3 pozitivno utječe na napon sabirnice 1 koja u osnovnom slučaju ima najniži napon jer se povećava raspon jalove snage koja se tom sabirnicom može prenijeti te se točka naponskog sloma pomiče u lijevo čime je sustav stabilniji. Sustav je stabilan sve dok porast jalove snage rezultira porastom napona. Naponski slom u simulacijama vjetroparka bez regulacije napona nastaje pri iznosu od 0,56 p.u., U simulacijama vjetroparka s regulacijom napona točka naponskog sloma pomiče u lijevo čime je sustav stabilniji, a naponski slom nastaje pri iznosu od 0,51 p.u.



Slika 6.26. Q-V krivulja sabirnice 1 – scenarij 3

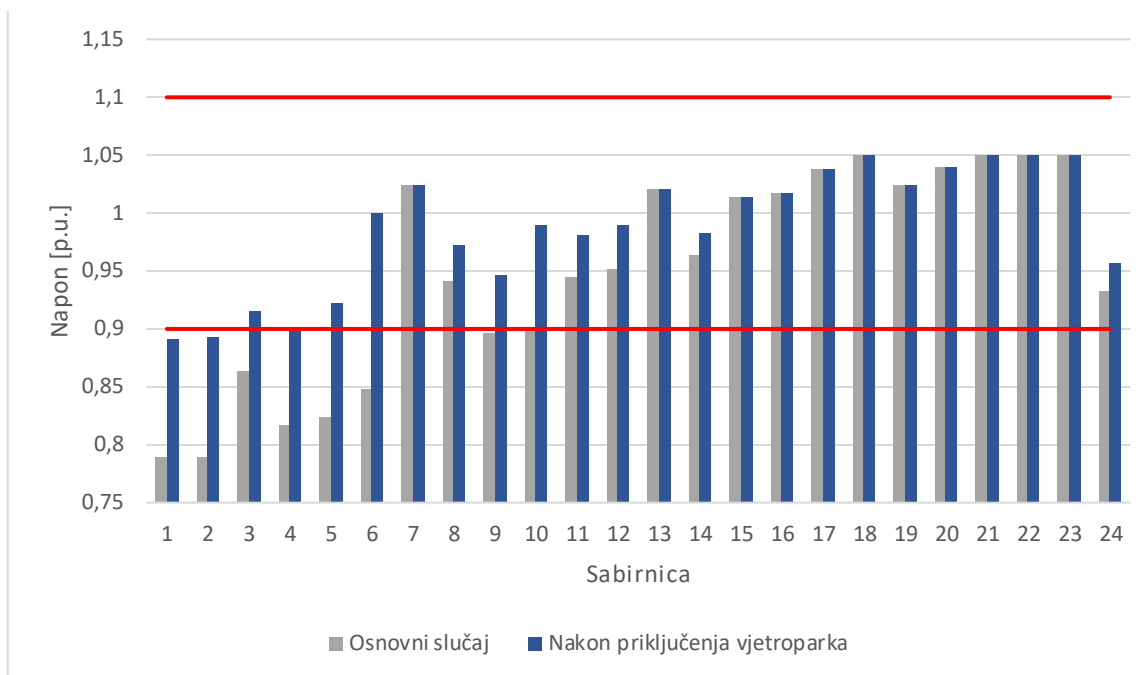
6.4. Scenarij 4

Scenarij 4 podrazumijeva priključenje vjetroparka na sabirnicu 6, a snaga priključene vjetroelektrane iznosi 200 MW. Na slici 6.27. prikazana je simulacija scenarija 4 kada generator kojim je modeliran vjetropark sudjeluje u regulaciji napona tj. uz djelatnu, proizvodi i jalovu snagu. Zadana vrijednost napona kojeg vjetropark treba održavati na sabirnici 6 iznosi 1 p.u.



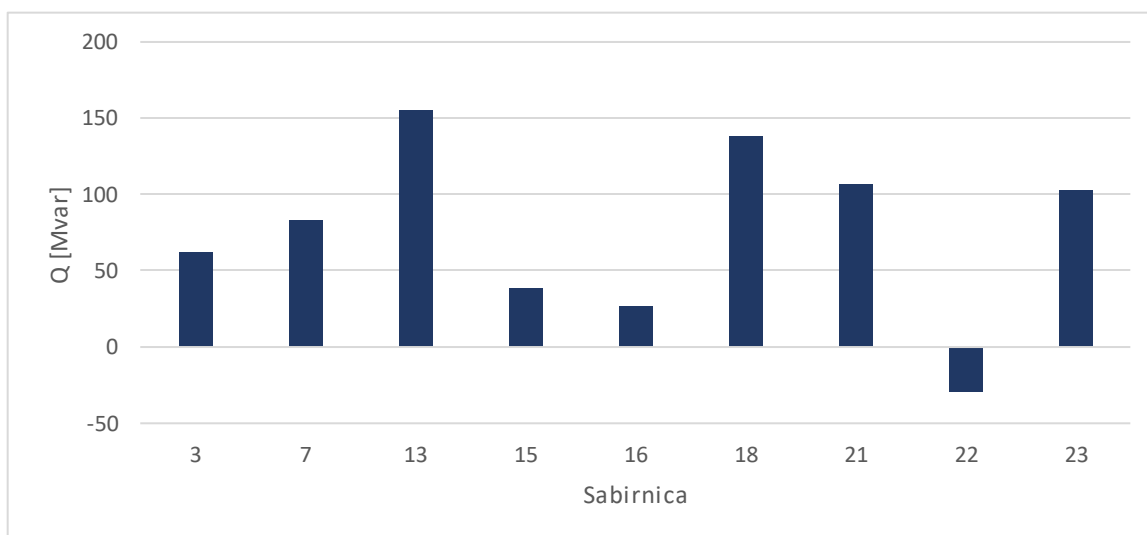
Slika 6.27. Simulacija scenarija 4 – vjetropark snage 200 MW

Naponi sabirnica u scenariju 4 za osnovni slučaj i nakon priključenja vjetroparka snage 200 MW koji sudjeluje u regulaciji napona prikazani su na slici 6.28. Vjetroelektrana je svojom proizvodnjom 62,28 Mvar uspjela povećati napon sabirnice 6 na vrijednost 1 p.u., ali i napone svih okolnih sabirnica. Naponi sabirnica 3, 5 i 9 porasli su iznad 90% nazivne vrijednosti, dok su naponi sabirnica 1, 2 i 4 iznosom i dalje ispod donje granice dopuštenog odstupanja.



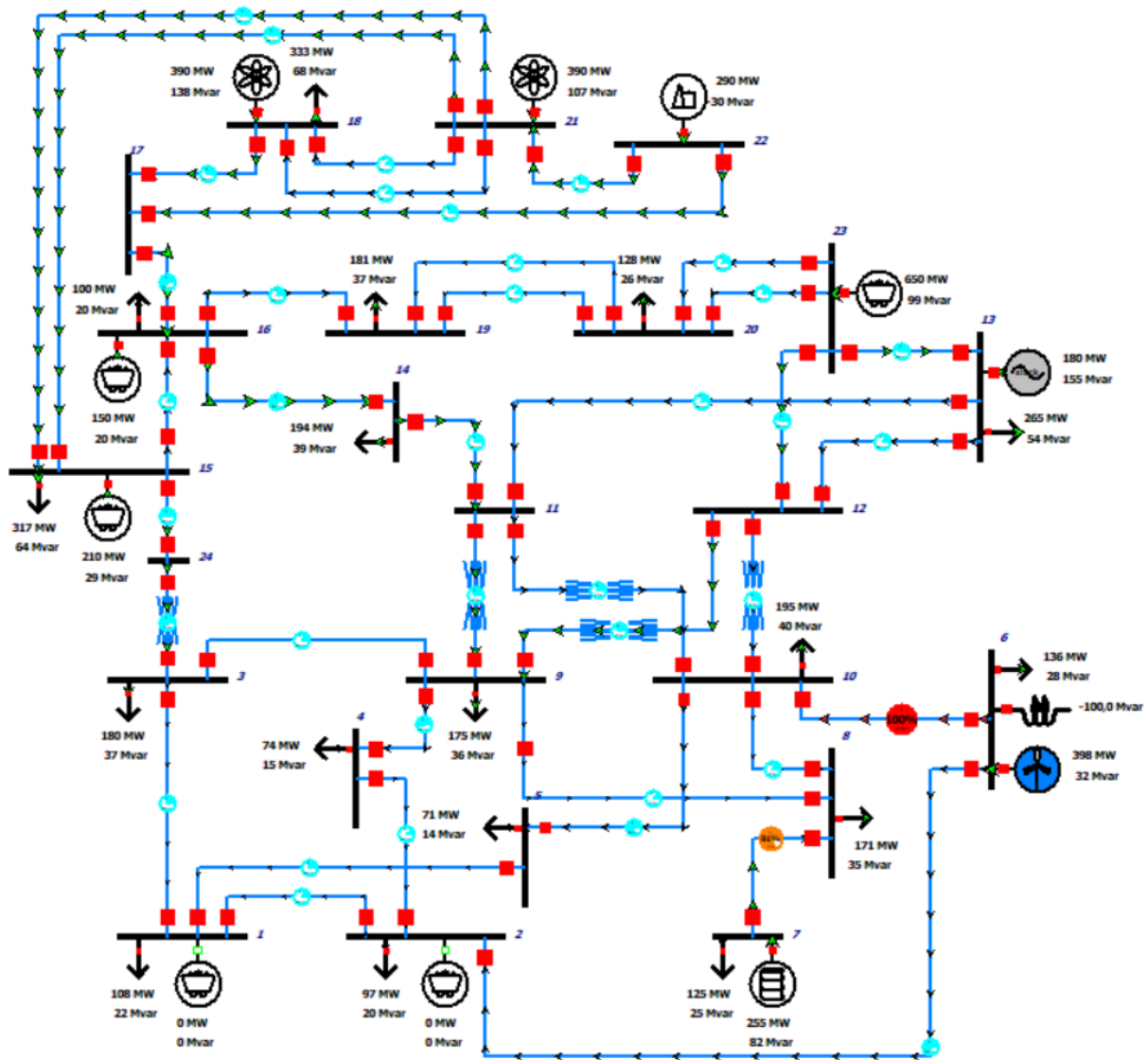
Slika 6.28. Naponi sabirnica – scenarij 4, vjetropark 200 MW

Gubici u sustavu kada je vjetropark snage 200 MW s mogućnošću regulacije napona priključen na sabirnicu 6 iznose 62,5 MW. Opterećenja svih vodova i kabela u sustavu ispod su nazivnih vrijednosti. Uvoz iz susjednog elektroenergetskog sustava preko referentne sabirnice 13 iznosi 377,53 MW i 156,01 Mvar. Proizvodnje jalovih snaga generatora prikazane su na slici 6.29.



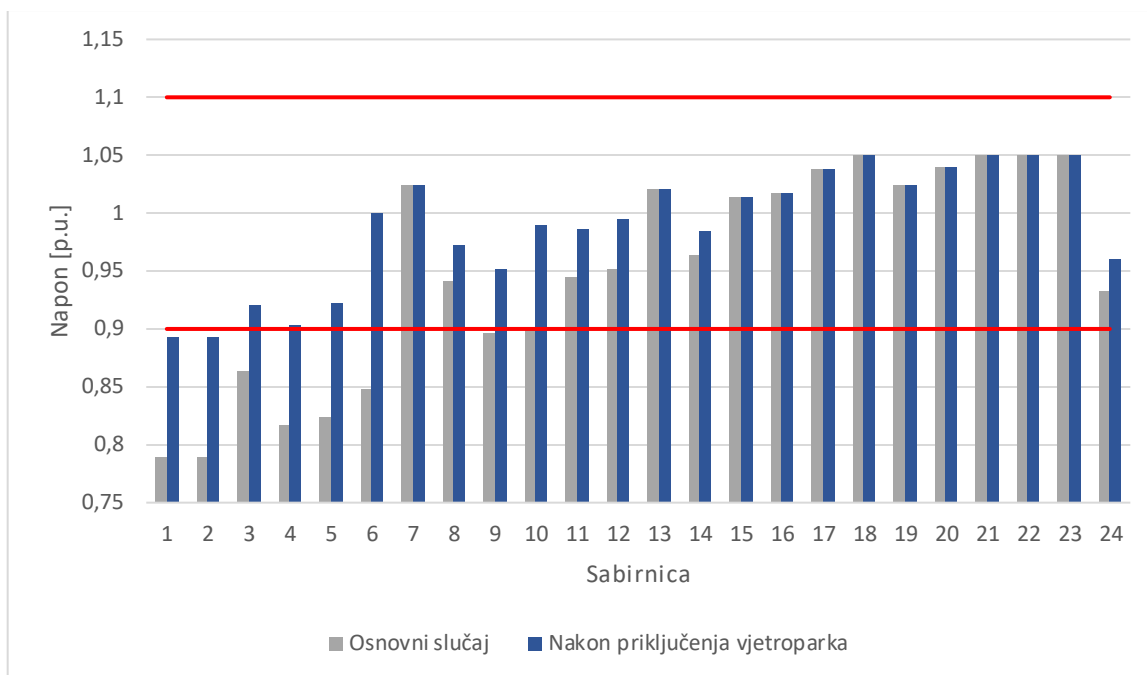
Slika 6.29. Jalove snage generatora – scenarij 4, vjetropark 200 MW

Na slici 6.30. prikazana je simulacija scenarija 4 kada se za proizvodnju generatora na sabirnici 6 unose vrijednost 398 MW što je iznos najveće djelatne snage koju vjetroparka može proizvoditi, a da opterećenja vodova u sustavu ne prelaze nazivnu vrijednost.



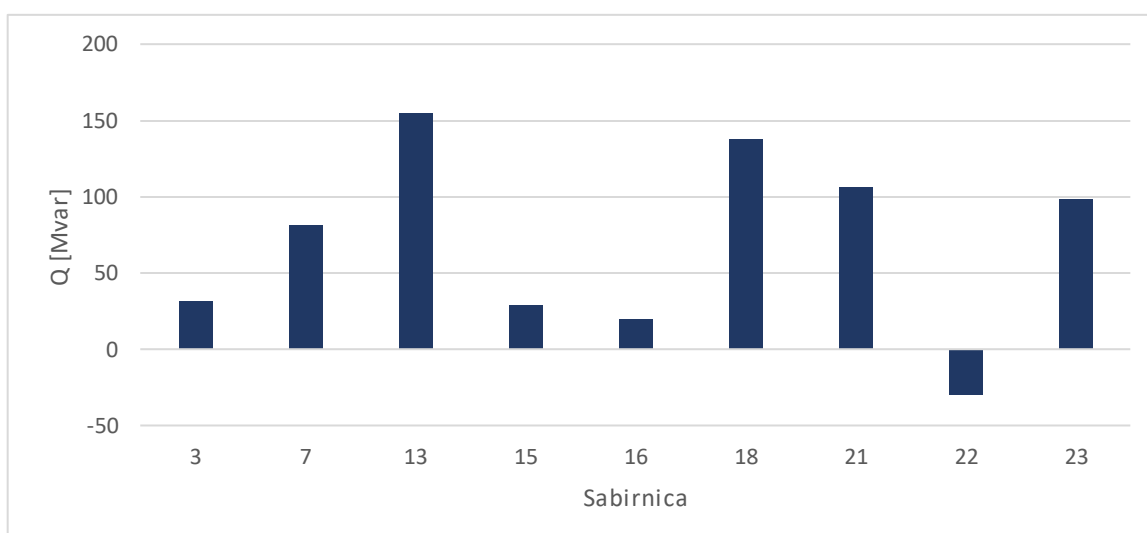
Slika 6.30. Simulacija scenarija 4 – vjetropark snage 398 MW

Naponi sabirnica u scenariju 4 za osnovni slučaj i nakon priključenja vjetroparka snage 398 MW koji sudjeluje u regulaciji napona prikazani su na slici 6.31. Vjetroelektrana je svojom proizvodnjom 31,51 Mvar uspjela podići napon sabirnice 6 na 1 p.u., a pozitivno djeluje i na napone svih okolnih sabirnica. Vjetropark je uspio znatno podići napone sabirnica 3, 4, 5 i 9 iznad 90% nazivne vrijednosti, dok su naponi sabirnica 1 i 2 i dalje ispod donje granice dopuštenog odstupanja.



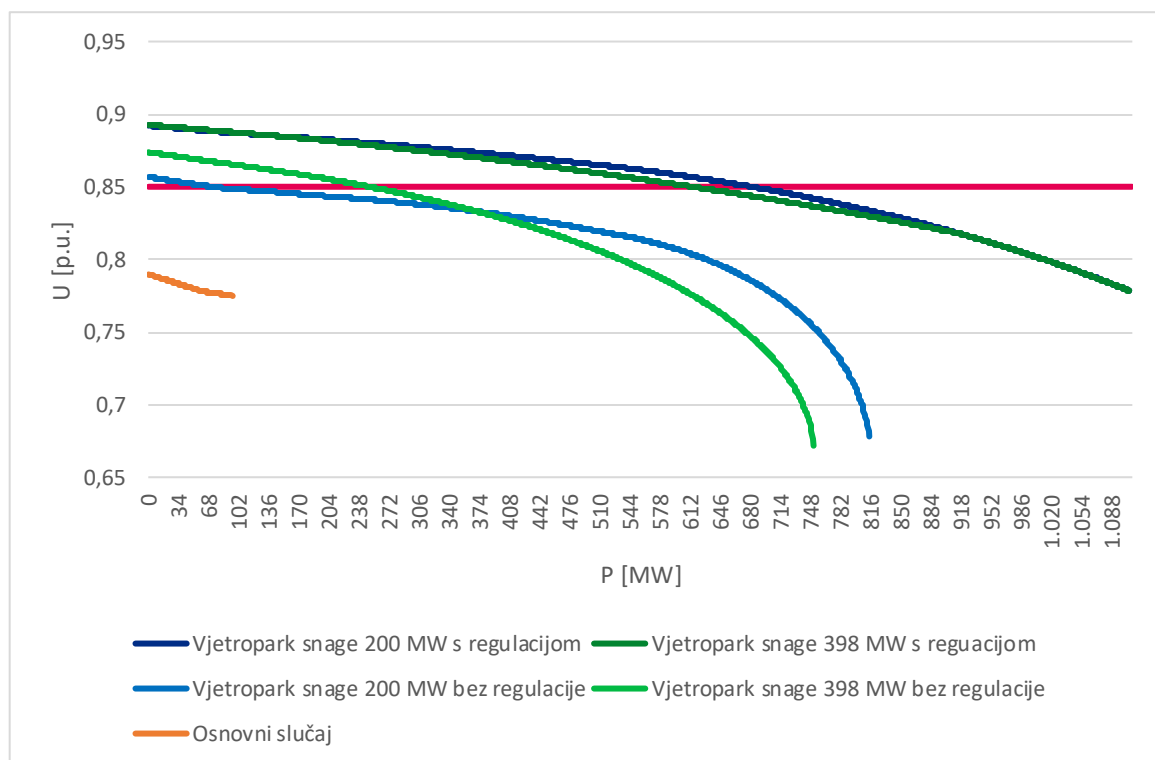
Slika 6.31. Naponi sabirnica – scenarij 4, vjetropark 398 MW

Gubici u sustavu kada je vjetropark snage 398 MW s mogućnošću regulacije napona priključen na sabirnicu 4 iznose 62,6 MW. Vod između sabirnica 6 i 10 opterećen je nazivnom vrijednosti, dok su svi ostali vodovi i kabeli podopterećeni. Uvoz iz susjednog elektroenergetskog sustava preko referentne sabirnice 13 iznosi 179,6 MW i 155,05 Mvar. Proizvodnje jalovih snaga generatora prikazane su na slici 6.32.



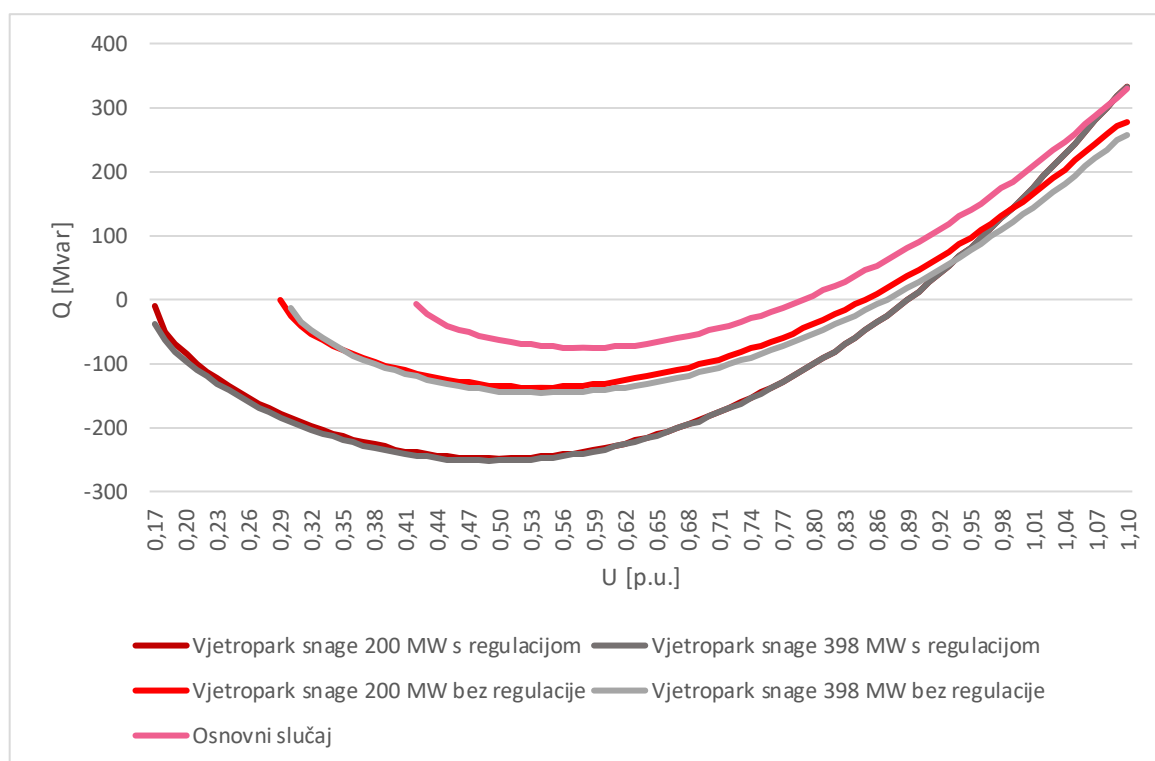
Slika 6.32. Jalove snage generatora – scenarij 4, vjetropark 398 MW

Na slikama 6.33. i 6.34. prikazane su P-V i Q-V krivulje sabirnice 1. Krivulje sabirnice 2 gotovo su identične P-V i Q-V krivuljama sabirnice 1 pa su prikazane krivulje samo za jednu sabirnicu. Iznos prenesene djelatne snage od 1 108 MW jednak je za simulacije vjetroparka snage 200 MW i 398 MW s mogućnošću proizvodnje jalove snage, a naponski slom nastaje pri 0,78 p.u. Kada vjetropark proizvodi samo djelatnu snagu bez mogućnosti proizvodnje jalove snage za regulaciju napona u mreži, prenesena djelatna snaga je za trećinu manja u odnosu na slučaj kada vjetropark regulira napon proizvodnjom jalove snage. U simulacijama priključenja vjetroelektrane bez proizvodnje jalove snage naponski slom nastaje pri otprilike istom naponu od oko 0,67 p.u. Sabirnicom 1 može se prenijeti 63 MW više djelatne snage kada je na sabirnicu 3 priključen vjetropark snage 200 MW u odnosu na 752 MW koji se može prenijeti pri vjetroparku snage 398 MW koja odgovara najvećoj snazi koju vjetropark može proizvesti, a da ne dođe do preopterećenja dijelova mreže. Implementacija vjetroparka bilo koje snage na sabirnicu 3 pozitivno utječe na napon sabirnice 1 koja u osnovnom slučaju ima najniži napon jer se njezin napon podiže, a istom i omogućava veći prijenos djelatne snage istom. Povećanjem djelatne snage vjetroparka, napon ove sabirnice se počinje smanjivati. Granica od 0,85 p.u. predstavlja kritičnu vrijednost te se smatra da se ispod tog iznosa naponska stabilnost ne može održati. Napon sabirnice 1 iznad ove vrijednosti do više stotina MW uspijeva održati vjetropark s mogućnošću proizvodnje jalove snage, a za male snage i vjetropark bez proizvodnjom jalove snage za regulaciju napona u mreži.



Slika 6.33. P-V krivulja sabirnice 1 – scenarij 4

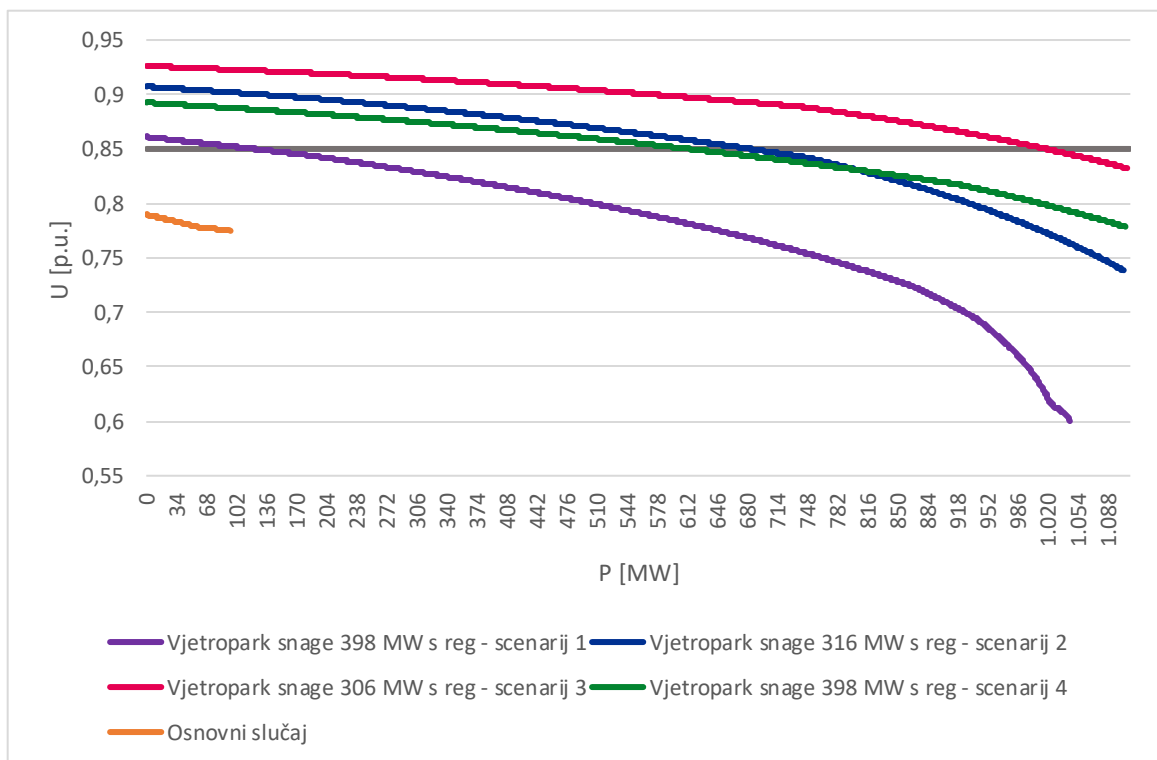
U simulacijama kada vjetroelektrane proizvode, odnosno ne proizvode jalovu snagu, pri različitim djelatnim snagama vjetroparka Q-V krivulje su gotovo identične. Raspon jalove snage koju je moguće prenijeti sabirnicom 1 u simulacijama kada vjetropark proizvodi jalovu snagu za regulaciju napona u mreži za 170 Mvar veći je u odnosu na simulacije kada vjetropark jalovu snagu ne proizvodi. Pri snagama vjetroparka 200 MW i 398 MW koja odgovara najvećoj snazi koju vjetropark može proizvesti, a da ne dođe do preopterećenja dijelova mreže, raspon proizvodnjom jalove snage kreće se od -138 Mvar do 277 Mvar za slučaje vjetroparka bez regulacije napona te u rasponu od -252 Mvar do oko 333 Mvar za slučaje vjetroparka s regulacijom napona proizvodnjom jalove snage. Implementacija vjetroparka bilo koje snage na sabirnicu 3 pozitivno utječe na napon sabirnice 1 koja u osnovnom slučaju ima najniži napon jer se povećava raspon jalove snage koja se tom sabirnicom može prenijeti te se točka naponskog sloma pomiče u lijevo čime je sustav stabilniji. Sustav je stabilan sve dok porast jalove snage rezultira porastom napona. Naponski slom u simulacijama vjetroparka bez regulacije napona nastaje pri iznosu od 0,54 p.u., U simulacijama vjetroparka s regulacijom napona točka naponskog sloma pomiče u lijevo čime je sustav stabilniji, a naponski slom nastaje pri iznosu od 0,49 p.u.



Slika 6.34. Q-V krivulja sabirnice 1 – scenarij 4

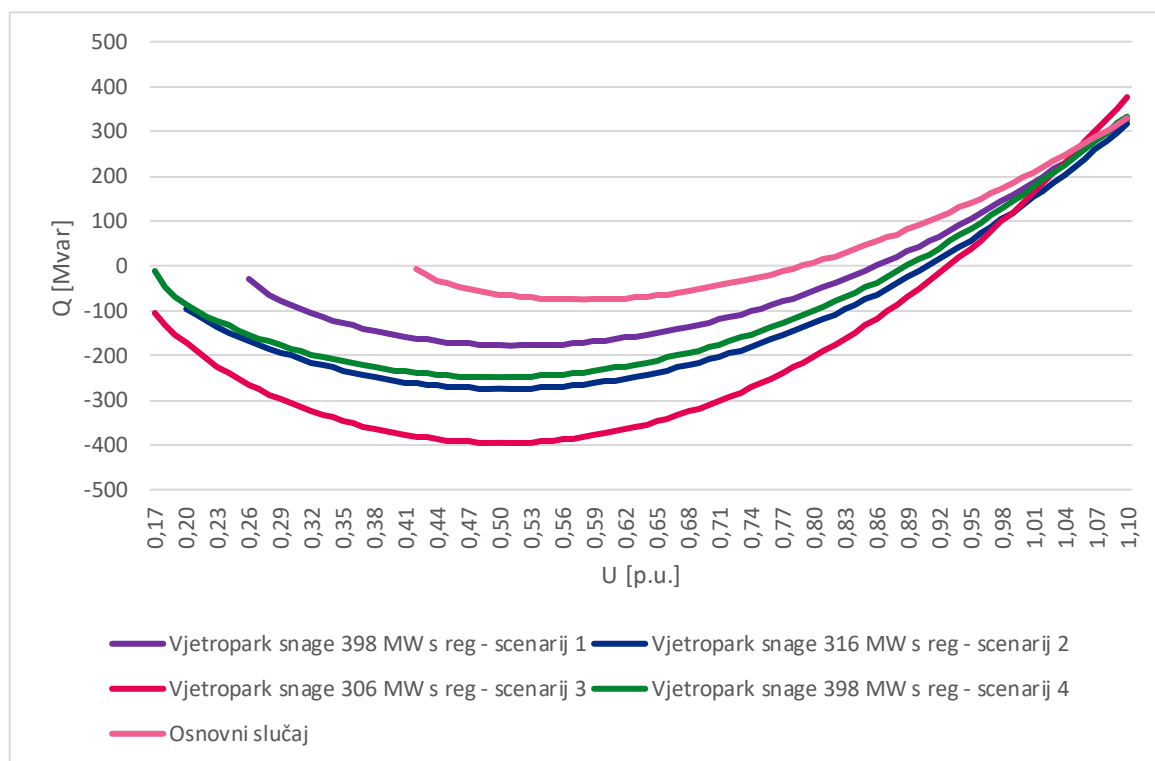
6.5. Usporedba scenarija

Usporedbom rezultata ispitanih scenarija primjetno je da priključenje vjetroelektrane ispitanih iznosa, sa i bez proizvodnje jalove snage za regulaciju napona u sustavu, u svim scenarijima povoljno djeluje na povećanje napona sabirnice 1 koja u simulaciji osnovnog slučaja ima najniži iznos napona te na povećanje prijenosa djelatne snage istom. U simulacijama kada vjetropark proizvodi samo djelatnu snagu napon sabirnice je podignut, ali u većini slučajeva tek malo iznad vrijednosti 0,85 p.u. za koju se smatra kritičnom vrijednosti ispod koje se naponska stabilnost ne može održati. Povećanjem djelatne snage vjetroparka, napon sabirnice se počinje smanjivati te pada ispod kritične vrijednosti već pri snazi vjetroparka od nekoliko stotina MW, ovisno o lokaciji vjetroparka. U simulacijama kada vjetropark proizvodi samo djelatnu snagu, u odnosu na simulacije vjetroparka s mogućnošću proizvodnje jalove snage za regulaciju napona, naponski slom u većini simulacija nastaje pri 10% do 20% nižim naponima, a moguć je i do upola manji prijenos djelatne snage sabirnicom 1. U simulacijama kada vjetropark uz djelatnu snagu proizvodi i jalovu snagu za regulaciju napona u mreži, napon sabirnice je značajno popravljen u odnosu na simulacije bez regulacije napona. Povećanjem djelatne snage vjetroparka napon se smanjuje, ali se zadržava iznad kritične vrijednosti od 0,85 p.u. sve do snage vjetroparka od nekoliko stotina MW do jednog GW, ovisno na koju je sabirnicu priključen. Naponski slom kod vjetroelektrana bez regulacije napona nastaje pri nižim naponima, ali je moguć značajno manji prijenos djelatne snage.



Slika 6.35. Usporedba P-V krivulja sabirnice 1

Vjetropark s mogućnošću proizvodnje jalove snage za regulaciju napona u mreži ima veću mogućnost prijenosa djelatne snage pri višim iznosim napona zbog čega su na slici 6.35. prikazane P-V krivulje vjetroparka najveće snage koju može proizvesti na toj lokaciji, a da ne dođe do preopterećenja u sustavu s mogućnošću regulacije napona za sve četiri scenarija. Simulacija vjetroparka s regulacijom napona na sabirnici 3 u scenariju 1 ima najniži iznos napona pri kojem dolazi do naponskog sloma i nešto manju mogućnost prijenosa djelatne snage u odnosu na ostale karakteristične simulacije, ali najmanje povoljne rezultate ima jer vjetropark napon sabirnice 1 iznad kritične vrijednosti održava do tek nekoliko desetaka MW. Bolje rezultati dobivaju se u scenarijima 2 i 4 gdje se vjetropark odgovarajuće snage priključuje na sabirnice 4 i 6. Vjetropark u ovim simulacijama uspješno održava napon sabirnice 1 iznad vrijednosti 0,85 p.u. pri povećanju snage do više stotina MW. Naponski slom dolazi pri nešto različitim iznosima napona, ali je prenesena djelatna snaga sabirnicom 1 u ovim simulacijama podjednaka. Scenarij 3 u kojem je vjetropark priključen na sabirnicu 5 karakteriziraju najpovoljnije vrijednosti u odnosu na ostale simulacije jer iako naponski slom nastaje pri najvišem iznosu napona i ima približno jednak prijenos djelatne snage kao scenariji 2 i 4, u ovom scenariju vjetropark pri povećanju snage uspješno održava napon sabirnice 1 iznad kritične vrijednosti do jednog GW što je značajno veći iznos u odnosu na druge scenarije.



Slika 6.36. Usporedba Q-V krivulja sabirnice 1

Usporedbom rezultata ispitanih scenarija primjetno je da priključenje vjetroelektrane ispitanih iznosa, sa i bez proizvodnje jalove snage za regulaciju napona u sustavu, u svim scenarijima ima povoljan utjecaj na proširenje raspona jalove snage koja se ovom sabirnicom može prenijeti te na povećanje stabilnost sustava pomakom točke naponskog sloma u lijevo. U simulacijama kada vjetropark proizvodi jalovu snagu za regulaciju napona u mreži naponski slom nastaje pri oko 10% nižem naponu, a raspon jalove snage koji je tom sabirnicom moguće prenijeti može biti i do upola veći u odnosu na raspon kada vjetropark ne proizvodi jalovu snagu. Q-V krivulje vjetroparka s regulacijom napona su strmije u odnosu na krivulje vjetroparka bez regulacije napona, a sustav je stabilan sve dok uz povećanje djelatne snage vjetroparka dolazi do porata napona u sustavu. Vjetropark s mogućnošću proizvodnje jalove snage za regulaciju napona u mreži ima veći raspon jalove snage koju je moguće prenijeti te naponski slom nastupa pri nižem iznosu napona zbog čega su na slici 6.36. prikazane su Q-V krivulje vjetroparka najveće snage koju može proizvesti na toj lokaciji, a da ne dođe do preopterećenja u sustavu s mogućnošću regulacije napona u mreži za sve četiri scenarija. Do naponskog sloma svim scenarijima vjetroparka s regulacijom napona dolazi pri podjednakoj vrijednosti napona od 0,5 p.u. Najmanji raspon jalove snage koji se sabirnicom 1 može prenijeti odgovara scenariju 1 gdje je vjetroelektrana priključena na sabirnicu 3, a nešto veći raspon jalove snage dobije se u scenarijima 2 i 4 gdje je vjetroelektrana priključena na sabirnicu 4 i 6. Najveći raspon jalove snage koji je moguće prenijeti sabirnicom se javlja pri priključenju vjetroparka na sabirnicu 5 u scenariju 3.

Analizom rezultata najpovoljnije rješenje za priključenje vjetroparka u sustav predstavlja sabirnica 5 iz scenarija 3. Vjetropark snage 306 MW što odgovara najvećoj snazi koju vjetropark može proizvesti, a da ne dođe do preopterećenja dijelova mreže s proizvodnjom jalove snage za regulaciju napona u mreži uspješno održava napon sabirnice na koju je priključen na zadanoj vrijednosti, a podiže i napone okolnih sabirnica. U simulaciji vjetroparka ove snage u odnosu na ostale simulacije prenosi se najveći iznos djelatne snage pri naponima višim od 0,85 p.u. koji predstavljaju kritičnu vrijednost ispod koje se naponska stabilnost ne može održati. Pri povećanju djelatne snage vjetroparka opadanje napona je sporije u odnosu na ostale ispitane simulacije. Raspon jalove snage koji se može prenijeti je najveći i napon pri kojem dolazi do naponskog sloma je najniži čime je sustav i najstabilniji. U odnosu na ostale simulacije i scenarije gubici su najmanji, kao i potreba za uvozom energije iz susjednog elektroenergetskog sustava.

7. ZAKLJUČAK

Isključivanje konvencionalnih elektrana za proizvodnju električne energije pozitivno utječe na smanjenje emisija CO₂ te rezultira sve bržom energetsom tranzicijom. Razlog tomu je što gašenjem tradicionalno korištenih elektrana velikih instaliranih snaga u elektroenergetskim sustavim stvara nedostatak električne snage koji iziskuje izgradnju sve većeg broja elektrana na alternativne izvore energije adekvatnih snaga kako bi se nastali nedostatak nadomjestio.

U svrhu istraživanja utjecaj elektrane jednog od najčešće integriranog obnovljivog izvora energije velike instalirane snage na P-V i Q-V krivulje, u radu je provedeno ispitivanje priključenja vjetroparka različitih instaliranih snaga sa i bez regulacije jalove snage u četiri scenarija tj. na četiri različite sabirnice. U simulacijama su promatrane P-V i Q-V krivulje sabirnice s najnižim iznosom napona koji su u osnovnom slučaju van granica dozvoljenog odstupanja. Evaluacijom rezultata provedenog ispitivanja priključenje vjetroparka svih ispitanih snaga, sa i bez mogućnosti proizvodnje jalove snage za regulaciju napona u mreži zaključuje se da integracija vjetroparka na svim lokacijama pozitivno utječu na stanja u sustavu i naponsku stabilnost. Najveći doprinos naponskoj stabilnosti i pozitivnom utjecaju na napone okolnih sabirnica ima vjetropark veće snage s mogućnošću proizvodnje jalove snage za regulaciju napona u mreži. Integracija vjetroparka ovih karakteristika omogućava prijenosa većeg iznosa djelatne snage pri višim naponima, veći raspon prijenosa jalove snage te poboljšava naponsku stabilnost. Veća snaga vjetroparka integriranog u sustav rezultira smanjenom potrebom za razmjenu energije s ostatkom mreže te gubicima u sustavu, a ograničenje na snagu vjetroparka postavlja sama struktura sustava na mjestu priključenja kako ne bi došlo do preopterećenja njezinih dijelova.

Na temelju rezultata provedenih simulacija preporuka ja da se utjecaj vjetroparka na P-V i Q-V krivulje, pa tako i ostale parametre elektroenergetskog sustava vrši individualno prema snazi i karakteristikama vjetroelektrane te mjestu priključenja. Razlog tomu je što vjetroelektrana ovisno o instaliranoj snazi te lokaciji u mreži može različito utjecati na stanja u mreži poput podizanja ili narušavanja napona, promjene tokova snaga, porast ili smanjenje gubitaka, vrijednosti proizvodnje ostalih elektrana u sustavu, pomak točke naponskog sloma, odnosno povećanje ili smanjenje stabilnosti elektroenergetskog sustava te drugo.

LITERATURA

- [1] L. Gumilar, D. E. Cahyani and M. Sholeh, P-V and Q-V Curve Analysis of Four Types Wind Power Plants at Battery Charging Station, 2020 International Seminar on Application for Technology of Information and Communication (iSemantic), str. 249-254, Semarang, 2020.
- [2] L. Gumilar, M. Sholeh, S. Netanel Rumokoy and D. Monika, Analysis Voltage Stability in the Interconnection of Battery Charging Station and Renewable Energy, 2020 2nd International Conference on Cybernetics and Intelligent System (ICORIS), str. 1-6, Manado, 2020.
- [3] D. Devaraj and R. Jeevajyothi, Impact of fixed and variable speed wind turbine systems on power system voltage stability enhancement, IET Conference on Renewable Power Generation (RPG 2011), str. 1-9, Edinburgh, 2011.
- [4] Z. Ružičić, Regulacija napona i jalove snage u elektroenergetskom sustavu sa priključenim vjetroelektranama, diplomski rad 2016.
- [5] H. Mikulić, Analiza naponske stabilnosti, diplomski rad 2017.
- [6] E. Muljadi, T. B. Nguyen and M. A. Pai, Impact of Wind Power Plants on Voltage and Transient Stability of Power Systems, 2008 IEEE Energy 2030 Conference, str. 1-7, Atlanta, 2008.
- [7] E. H. Camm et al., Characteristics of wind turbine generators for wind power plants, 2009 IEEE Power & Energy Society General Meeting, str. 1-5, 2009.
- [8] M. A. Abd El-Hamid, N. H. El-Amary, Voltage Instability Prediction Using Artificial Immunity System, International Journal of Scientific & Engineering Research, No. 11, Vol. 4, studeni 2013.
- [9] IEEE Commmitte Report, IEEE Reliability Test System, IEEE Transactions on Power Apparatus and Systems, No. 6, Vol. PAS-98, str. 2047-2054, Studeni/Prosinac 1979.
- [10] A. Soroudi, Power System Optimization Modeling in GAMS, Springer, Dublin, 2017., str. 171
- [11] An Updated Version of the IEEE RTS 24-Bus System for Electricity Market and Power System Operation Studies

SAŽETAK

Trend praćenja zelenih politika danas je izrazitiji nego ikada prije jer sve veća ulaganja u strategije energetske tranzicije rezultiraju sve bržim prelaskom s konvencionalnih na alternativne izvore energije. Isključivanjem tradicionalno korištenih velikih konvencionalnih elektrana sa svrhom smanjenja emisija CO₂ promiče se održiv način proizvodnje električne energije iz alternativnih izvora. Manjak električne snage koji u elektroenergetskim sustavima pri tome nastaje nadomješta se integracijom elektrana na obnovljive izvore adekvatnih snaga. U ovom diplomskom radu implementirani obnovljivi izvor je vjetroelektrana koja ima značajno drukčije karakteristike od prethodno korištenih elektrana zbog čega se mijenja konfiguracija mreže te stanja u njoj. U svrhu istraživanja utjecaja vjetroparka na P-V i Q-V krivulje, ispitani su scenariji priključenja vjetroparka različitih djelatnih snaga sa i bez regulacije napona proizvodnjom jalove snage na različitim lokacijama u mreži. Simulacije su odrađene na modificiranom IEEE ispitnom sustavu s 24 sabirnice modeliranom u programom softveru PowerWorld.

Ključne riječi: vjetroelektrane, P-V krivulje, Q-V krivulje, naponska stabilnost, IEEE ispitni sustav s 24 sabirnice

ABSTRACT

The trend of following green policies is more pronounced today than ever before because increasing investments in energy transition strategies result in an increasingly rapid transition from conventional to alternative energy sources. A sustainable way of producing electricity from alternative sources is promoted by decommissioning traditional large conventional power plants with the aim of reducing CO₂ emissions. The problem with power shortage that arises as a result in the electric power systems is solved by integrating renewable energy power plants of adequate power into the grid. The renewable source implemented in this thesis is a wind power plant, which has significantly different characteristics compared to the power plants used earlier, which is why grid configuration and its condition change. In order to investigate the impact of a wind farm on P-V and Q-V curves, the scenarios of connecting a wind farm of a varying capacity, with and without voltage regulation, by producing reactive power at different locations in the grid were examined. Simulations were performed on a modified IEEE 24-bus test system modelled by means of PowerWorld software.

Keywords: wind power plants, P-V curves, Q-V curves, voltage stability, IEEE 24-bus test system

ŽIVOTOPIS

Filip Pišonić rođen je 04.12.1998. godine u Novoj Gradiški. Osnovnu školu započinje u područnoj školi u Seocu te ju završava 2013. godine u Osnovnoj školi „Antun Mihanović“ u Novoj Kapeli. Iste godine upisuje srednju Tehničku školu u Slavonskom Brodu, smjer Elektrotehničar. Nakon završene srednje škole s izvrsnim uspjehom, 2017. godine ostvaruje izravan upis na Fakultet elektrotehnike, računarstva i informacijskih tehnologija Osijek. Na drugoj godini sveučilišnog preddiplomskog studija Elektrotehnika odabire izborni blok Elektroenergetika. Završetkom sveučilišnog preddiplomskog studija, 2020. godine upisuje sveučilišni diplomski studij Elektrotehnika, smjer Elektroenergetika.