

Integracija FN elektrane na SN mrežu HEP ODS-a sukladno mrežnim pravilima

Ključarić, Igor

Master's thesis / Diplomski rad

2023

Degree Grantor / Ustanova koja je dodijelila akademski / stručni stupanj: **Josip Juraj Strossmayer University of Osijek, Faculty of Electrical Engineering, Computer Science and Information Technology Osijek / Sveučilište Josipa Jurja Strossmayera u Osijeku, Fakultet elektrotehnike, računarstva i informacijskih tehnologija Osijek**

Permanent link / Trajna poveznica: <https://um.nsk.hr/um:nbn:hr:200:765055>

Rights / Prava: [In copyright](#)/[Zaštićeno autorskim pravom.](#)

Download date / Datum preuzimanja: **2024-12-27**

Repository / Repozitorij:

[Faculty of Electrical Engineering, Computer Science
and Information Technology Osijek](#)



SVEUČILIŠTE JOSIPA JURJA STROSSMAYERA U OSIJEKU
FAKULTET ELEKTROTEHNIKE, RAČUNARSTVA I INFOMACIJSKIH
TEHNOLOGIJA OSIJEK

Sveučilišni studij

INTEGRACIJA FN ELEKTRANE NA SN MREŽU HEP
ODS-a SUKLADNO MREŽNIM PRAVILIMA

Diplomski rad

Igor Ključarić

Osijek, 2023. godina

**FERIT**FAKULTET ELEKTROTEHNIKE, RAČUNARSTVA
I INFORMACIJSKIH TEHNOLOGIJA **OSIJEK****Obrazac D1: Obrazac za imenovanje Povjerenstva za diplomski ispit**

Osijek, 08.09.2023.

Odboru za završne i diplomske ispite**Imenovanje Povjerenstva za diplomski ispit**

Ime i prezime Pristupnika:	Igor Ključarić
Studij, smjer:	Diplomski sveučilišni studij Elektrotehnika
Mat. br. Pristupnika, godina upisa:	D-1327, 11.10.2020.
OIB studenta:	64450568142
Mentor:	prof. dr. sc. Srete Nikolovski
Sumentor:	,
Sumentor iz tvrtke:	
Predsjednik Povjerenstva:	prof. dr. sc. Hrvoje Glavaš
Član Povjerenstva 1:	prof. dr. sc. Srete Nikolovski
Član Povjerenstva 2:	Ružica Kljajić, mag. ing. el.
Naslov diplomskog rada:	Integracija FN elektrane na SN mrežu HEP ODS-a sukladno mrežnim pravilima
Znanstvena grana diplomskog rada:	Elektroenergetika (zn. polje elektrotehnika)
Zadatak diplomskog rada:	Proučiti mrežna pravila ODS-a za priključak OIE na el mrežu. Modelirati konkretnu FN elektranu srednje snage na mrežu te odraditi proračune koji su potrebni za EUEM.(Elaborat Utjecaja na Elektroenergetsku Mrežu)
Prijedlog ocjene pismenog dijela ispita (diplomskog rada):	Izvrstan (5)
Kratko obrazloženje ocjene prema Kriterijima za ocjenjivanje završnih i diplomskih radova:	Primjena znanja stečenih na fakultetu: 2 bod/boda Postignuti rezultati u odnosu na složenost zadatka: 2 bod/boda Jasnoća pismenog izražavanja: 3 bod/boda Razina samostalnosti: 3 razina
Datum prijedloga ocjene od strane mentora:	08.09.2023.
Potvrda mentora o predaji konačne verzije rada:	<i>Mentor elektronički potpisao predaju konačne verzije.</i>
	Datum:

**FERIT**FAKULTET ELEKTROTEHNIKE, RAČUNARSTVA
I INFORMACIJSKIH TEHNOLOGIJA OSIJEK**IZJAVA O ORIGINALNOSTI RADA**

Osijek, 03.10.2023.

Ime i prezime studenta:

Igor Ključarić

Studij:

Diplomski sveučilišni studij Elektrotehnika

Mat. br. studenta, godina upisa:

D-1327, 11.10.2020.

Turnitin podudaranje [%]:

14

Ovom izjavom izjavljujem da je rad pod nazivom: **Integracija FN elektrane na SN mrežu HEP ODS-a sukladno mrežnim pravilima**

izrađen pod vodstvom mentora prof. dr. sc. Srete Nikolovski

i sumentora ,

moj vlastiti rad i prema mom najboljem znanju ne sadrži prethodno objavljene ili neobjavljene pisane materijale drugih osoba, osim onih koji su izričito priznati navođenjem literature i drugih izvora informacija.
Izjavljujem da je intelektualni sadržaj navedenog rada proizvod mog vlastitog rada, osim u onom dijelu za koji mi je bila potrebna pomoć mentora, sumentora i drugih osoba, a što je izričito navedeno u radu.

Potpis studenta:

SADRŽAJ

1. UVOD	1
2. FOTONAPONSKI SUSTAVI	2
2.1. Sunce i solarna energija	2
3. FOTONAPONSKA PRETVORBA	4
3.1. Fotonaponski efekt	4
3.2. Fotonaponska ćelija	5
3.3. Serijski i paralelni otpor	6
3.4. Struktura fotonaponske ćelije	8
3.5. Osnovni parametri fotonaponske ćelije	8
3.6. Snaga i učinkovitost FN ćelije, faktor ispunje	9
3.7. Fotonaponski modul i niz	10
3.8. Zasjenjenje fotonaponske ćelije.....	11
3.9. Standardni testni uvjeti (STC)	12
3.10. Tehnologije proizvodnje fotonaponskih ćelija.....	13
3.10.1. Amorfne silicijske fotonaponske ćelije (a-Si)	14
3.10.2. Kadmij telurid fotonaponske ćelije (CdTe)	15
3.10.3. Bakar indij galij selenid (CIGS)	15
3.11. Fotonaponski sustavi s obzirom spajanja na mrežu.....	16
4. MREŽNA PRAVILA HEP ODS	18
4.1. Zakon o energiji.....	18
4.2. Zakon o tržištu električne energije	19
4.3. Opći uvjeti za korištenje mreže	20
4.4. Mrežna pravila distribucijskog sustava	20
4.5. Tehnički uvjeti za priključenje	24
5. ANALIZA FN ELEKTRANA MALL OSIJEK	27
6. ZAKLJUČAK	38
LITERATURA.....	39
SAŽETAK.....	41
ABSTRACT.....	41
ŽIVOTOPIS	42

1. UVOD

Posljednjih nekoliko godina svjedoci smo procesa dobivanja sve veće količine električne energije iz zelenih odnosno obnovljivih izvora, u što spadaju i fotonaponske elektrane. Rad se sastoji od teorijskog dijela i analize integracije FN elektrane na SN mrežu. U teorijskom dijelu opisati će se solarna energija i što je to fotonaponski efekt. Proučiti će se struktura FN ćelije, U-I karakteristika te osnovni parametri. Prednosti serijskog i paralelnog načina spajanje, te utjecaj zasjenjivanja. Opisati će se nove tehnologije koje se koriste u izradi fotonaponskih ćelija te načini spajanja na mrežu.

Pri spajanju FN elektrane na mrežu potrebno je obraditi mrežna pravila koja propisuje HEP. Proučiti će se Zakon o energiji i tržištu električne energije i koji se opći uvjeti moraju ispuniti prije nego što se elektrana priključi na mrežu. Osim općih uvjeta potrebno je zadovoljiti i tehničke uvjete koji se referiraju na prorađnu frekvenciju, napon, THD, flikere te nesimetriju napona.

U praktičnom dijelu modelirati će se stvarna SN mreža u programskom alatu EasyPower-u u kojemu će se analizirati tokovi snage, padovi napona i vrijednosti kratkih spojeva u mreži prije i nakon priključenja FN elektrane.

2. FOTONAPONSKI SUSTAVI

2.1. Sunce i solarna energija

Središnja zvijezda Sunčevog sustava u kojem se nalazi i planeta zemlja je Sunce. Sunce ima oblik užarene kugle te se sastoji od smjese plinova koji u svom sastavu sadrže helij i vodik kao većinske plinove te sumpor, kisik, ugljik, željezo, dušik, neon, magnezij i silicij u manjem postotku.

Sunce je najveći izvor energije koju možemo pretvoriti u električnu energiju, čovjeku najkorisniji oblik energije.

Ono što je važno za shvaćanje značenja Sunca i Sunčeve energije za život na Zemlji jest da Sunčeva energija do Zemlje dolazi u obliku Sunčevog zračenja.

Energija Sunca je za čovjekov životni vijek neiscrpan izvor energije i tako spada u obnovljive izvore, a nastaje pretvaranjem vodika u helij uz oslobađanje velike količine energije, tzv. nuklearna fuzija.

Ukupna količina Sunčeve svjetlosti odnosno energije koja se na godišnjoj razini uputi prema Zemlji veća je od energije koja se može dobiti iz ukupnih zaliha nafte i ugljena.

Veći dio Sunčeve energije posredno se pretvara prilikom zračenja do Zemlje u procese kao što su fotosinteza, strujanje i isparavanje.



Slika 2.1. Usporedba godišnjeg Sunčevog zračenja na površinu Zemlje i zalihe nuklearnih i fosilnih goriva te godišnja potrošnja energije u svijetu [1]

Energija dobivena FN modulom se može koristiti odmah, moguće ju je uskladištiti u akumulatorske baterije ili nakon što se istosmjerna pretvori u izmjeničnu struju, isporučiti ju u elektrodistribucijsku mrežu.

Sunčevo zračenje naziva se još i ekstraterestičko zračenje te je promjenjivo na dnevnoj, tjednoj i mjesečnoj te sezonskoj bazi.

Ovisi o udaljenosti Zemlje od Sunce, a računa se preko izraza:

$$E_0 = E_{sr} \left(\frac{r}{R}\right)^2 \quad (2.1)$$

gdje je:

- r – prosječna udaljenost između Zemlje i Sunca
- R – realna udaljenost između Zemlje i Sunca, s obzirom na konstantu za određeni dan

Nešto manje od jednog Sunčevog sata je dovoljno da se pokrije ukupna svjetska potreba za energijom. Iako se otprilike 30% Sunčeve energije reflektira nazad u svemir, još uvijek Sunce Zemlji isporuči toliku količinu enegije koja je 1000 puta veća od ukupne potrošnje energije dobivene iz svih primarnih izvora.

Iskoristivi potencijal Sunčevog zračenja je daleko veći od svih ostalih obnovljivih izvora kao što su biomasa, snaga vjetra i vode, te se može reći da je Sunčeva energija „motor“ za sve obnovljive izvore energije.

Razlikuju se tri vrste solarne energije:

- Solarni paneli – izravna pretvorba u toplinu, najčešće se koristi za zagrijavanje vode
- FN ćelije – izravna pretvorba solarne energije u električnu energiju
- Sakupljanje solarne energije – solarna energija se uz pomoću zrcala fokusira u točku u kojoj se zagrijava medij na visokoj temperaturi, upotreba u velikim energetske postrojenjima

3. FOTONAPONSKA PRETVORBA

3.1. Fotonaponski efekt

Fotonaponski efekt je fizikalna karakteristika kojom se stvara napon ili istosmjerna struja u poluvodičkom materijalu pri izlaganju svjetlosti.

Alexandre Edmond Becquerel, francuski fizičar prvi je otkrio fotonaponski efekt davne 1839. godine prilikom pokusa elektrolitskim stanicama.

Tog trenutka svoj pokus je definirao kako uz pomoć dvije pločice koje su izložene sunčevom zračenju na nejednak način, a pri tome su uronjene u kiselu, lužnatu ili neutralnu otopinu uzrokuju nastanak električne struje.

Fotonaponska pretvorba izravna je pretvorba Sunčevog zračenja u električnu energiju.

Sunčeva se svjetlost sastoji od fotona, oni su mali dio energije elektromagnetskog zračenja, te nemaju električni naboj niti masu, a opisani su izrazom:

$$E_f = h \cdot \nu \quad (3.1)$$

Gdje je:

E_f – energija fotona

h – Planckova konstanta iznosa $6,625 \cdot 10^{-34}$ Js

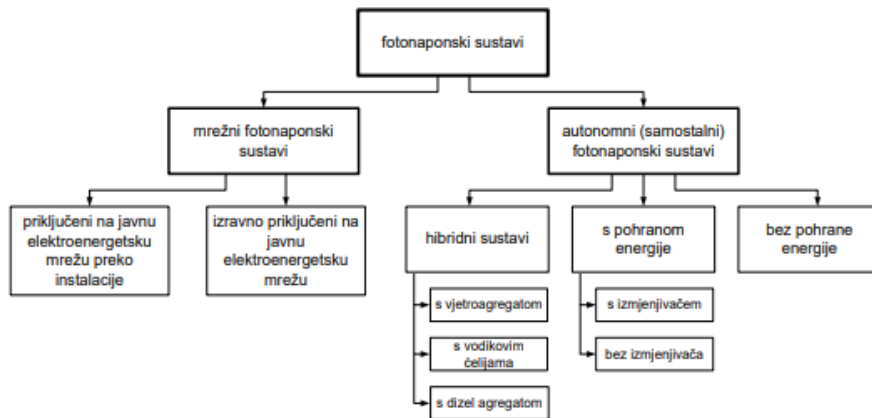
ν – frekvencija fotona koja je obrnuto proporcionalna valnoj duljini

U trenutku dodira fotona i fotonaponske ćelije može doći do refleksije, prolaska kroz ćeliju ili apsorpcije u samoj ćeliji.

Fotoni koji se apsorbiraju daju energiju koja oslobađa elektrone te proizvodi električnu struju.

Apsorbirani fotoni u ćeliji proizvode parove elektro-šupljina, i to na principu nakon što poluvodič zaprimi potrebnu količinu Sunčevog zračenja elektroni su potisnuti iz atoma materijala te se na njihovim mjestima oblikuju šupljine. Električno polje izaziva odvajanje šupljina i elektrona, šupljine na pozitivnu, a elektrone na negativnu stranu.

Uslijed takvog procesa toga dolazi do elektromotorne sile na krajevima ćelija te se stvara razlika potencijala. Ako je ćelija spojena s trošilom poteći će električna struja.



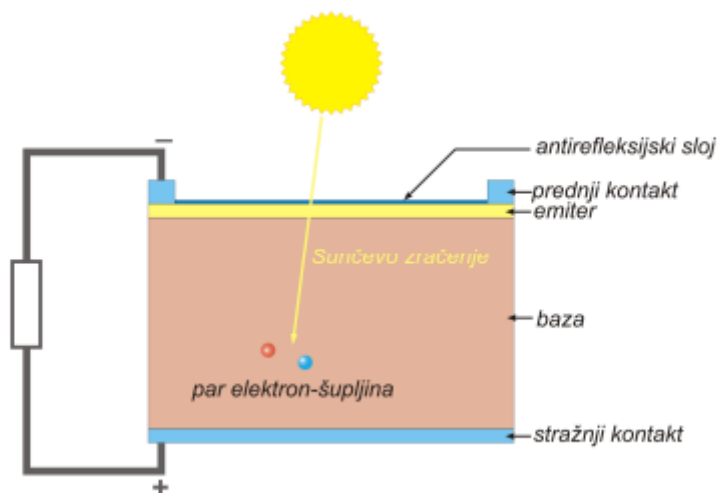
Slika 3.1. Podjela FN sustava [2]

3.2. Fotonaponska ćelija

Dioda je poluvodički ventil s dva izvoda, te se može nalaziti u dva stanja, stanje vođenja i stanje zapiranja. Idealna dioda u stanju vođenja predstavlja kratki spoj, dok u stanju zapiranja prekid.

Kako bi se ostvario tok struje kroz stvarnu diodu, napon na diodi mora prijeći prag vođenja, što predstavlja koliko je anoda pozitivnija prema katodi da bi potekla struja, u protivnom struja ne teče.

Fotonaponska ćelija zapravo predstavlja diodu sastavljenu spajanjem dva različita tipa poluvodičkog materijala, P-tipa i N-tipa, te omogućuje izravnu pretvorbu sunčeve svjetlosti u električnu energiju na osnovi fotonaponskog efekta.



Slika 3.2. Struktura ćelije [2]

Za fotonaponsku ćeliju može se reći kako predstavlja pasivan fotokemijski pretvarač jer je za gibanje elektrona potreban vanjski izvor energije. Fotonaponska ćelija realni je strujni izvor jer je količina elektrona koji proteku (fotostruja) proporcionalna primljenom Sunčevom zračenju.

Vrijednost struje koja izlazi iz fotonaponske ćelije, odnosno koju proizvodi Sunčeva svjetlost I_{fs} umanjena je za vrijednost struje diode I_d i struje koja teče kroz paralelni otpornik, odnosno shunt I_p .

$$I = I_{fs} - I_d - I_p = I_{fs} - I_0 \left[e^{\frac{e(U+I R_s)}{m \cdot k \cdot T}} - 1 \right] - \frac{U}{R_p} \quad (3.2)$$

Zbog velike vrijednosti otpora shunta, struju koja teče kroz shunt se može zanemariti.

$$I = I_{fs} - I_0 \left[e^{\frac{e(U+I R_s)}{m k T}} - 1 \right] \quad (3.3)$$

U – napon

R_p – vrijednost paralelni otpor FN ćelije

I_0 – vrijednost struje zasićenja

e – iznos elementarnog naboja $e=1,602176462 \cdot 10^{-19}$ As

R_s – vrijednost serijskog otpora FN ćelije

T – apsolutna temperatura [K]

k – iznos Boltzmanova konstanta $k=1,3806 \cdot 10^{-23}$ J/K

m – parametar fotonaponske ćelije $m=1$

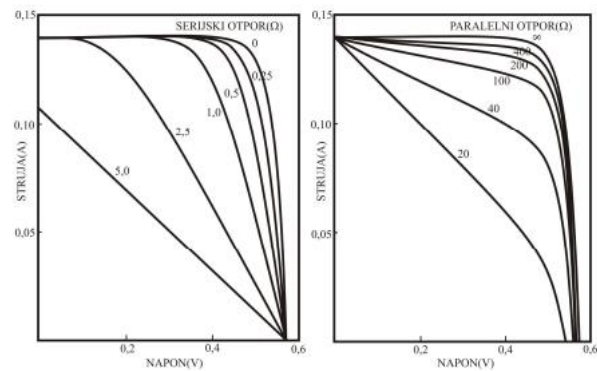
3.3. Serijski i paralelni otpor

Serijski otpor fotonaponske ćelije R_s je omski otpor na koji struja nailazi dok teče kroz površinu ćelije i kroz samu ćeliju prema mjestu gdje je ostvaren kontakt s vanjskim krugom. Na sami iznos serijskog otpora utječe otpor kontakta, materijala i dr.

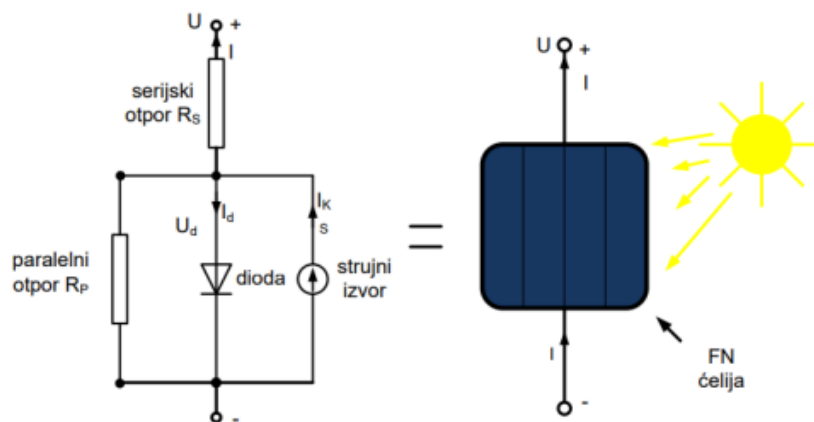
Najbitniji efekt koji je posljedica postojanja serijskog otpora je smanjenje faktora ispunje (eng. Fill Factor), dok pri većim vrijednostima može pridonijeti i do smanjenja struje kratkog spoja.

Iznos serijskog otpora FN ćelije je varijabilan, te se mijenja kako se mijenja cijela $I-U$ karakteristika ćelije. Kvalitetnije FN ćelije imaju manji serijski otpor, odnosno oštiju krivulju $I-U$ karakteristike. Vrijednost umnoška površine ćelije i serijskog otpora iznosi reda veličine $0,0025 \Omega m^2$.

Paralelni otpor fotonaponske ćelije R_p predstavlja posljedicu postojanja defekata u PN spoju zbog kojih dolazi do gubitaka otečajnih struja. U situaciji gdje imamo idealnu fotonaponsku ćeliju vrijednosti $R_p = \infty$ (odnosno nema rasipanja prema Zemlji), dok je vrijednost $R_s = 0$, dok u realnim situacijama mala vrijednost paralelnog otpora omogućuje otečanje dijela fotostruje. Zbog gubitaka uzrokovanim paralelnim otporom, ćelije se međusobno razlikuju te ih karakterizira nelinearnost.



Slika 3.3. Utjecaj otpora na I-U karakteristiku [3]

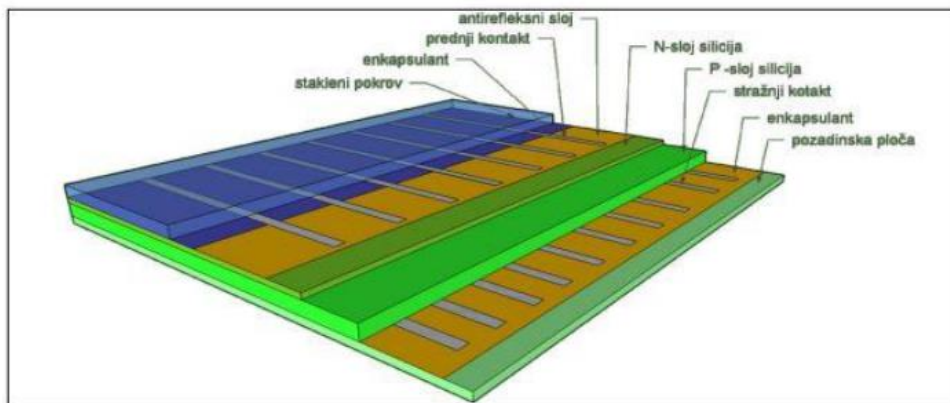


Slika 3.4. Shema fotonaponske ćelije [3]

Na I-U karakteristiku fotonaponske ćelije te na ukupno snagu utječu serijski i paralelni otpor, taj se utjecaj može zanemariti u slučaju kada je serijski otpor puno manji od karakterističnog otpora ($R_s \ll R_k$), odnosno kada je paralelni otpor puno veći od karakterističnog otpora ($R_p \gg R_k$).

3.4. Struktura fotonaponske ćelije

Sama ćelija sastoji se od metalnih kontakata koji s obje strane ploče prikupljaju induciranu struju fotona. Za smanjenje refleksije na prednjoj strani ćelije koristi se anti-reflektirajući sloj te mehanička zaštita u obliku stakla. Kontakt se ostvaruje preko tamne površine i na bridu gornje svijetle površine.

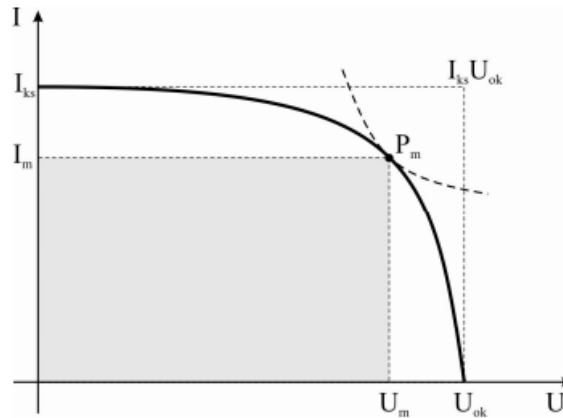


Slika 3.5. Struktura fotonaponske ćelije [4]

3.5. Osnovni parametri fotonaponske ćelije

$I-U$ karakteristika fotonaponske ćelije prolazi kroz tri karakteristične točke kojima su definirani parametri ćelije:

- Struja kratkog spoja I_{KS} – vrijednost struje koja teče kada je napon stezaljki ćelije jednak nuli
- Napon praznog hoda U_{PH} – napon otvorenih stezaljki
- Maksimalna snaga P_M – točka u kojoj fotonaponska ćelija daje najveću snagu, maksimalna snaga P_M odgovara najvećoj površini pravokutnika koji je upisan u $I-U$ karakteristiku. U točki P_M iznos struje je I_M , dok napon iznosi U_M



Slika 3.6. Osnovni parametri FN ćelije [4]

Struja kratkog spoja može se izračunati uvrštavanjem uvjeta $U=0$ u jednadžbu

$$I = I_s - I_0 \left(e^{\frac{q \cdot U}{m \cdot k \cdot T}} - 1 \right) \quad (3.4)$$

$$I_{ks} = I_s$$

Napon otvorenog kruga možemo pronaći na isti način, uvrštavanjem uvjeta $I=0$ te se dobije:

$$U_{ph} = \frac{m \cdot k \cdot T}{q} \ln \left(\frac{I_s}{I_0} + 1 \right) \quad (3.5)$$

Dakle, iz jednadžbe se vidi kako napon otvorenog kruga ovisi o iznosu fotostruje I_s , te o vrijednosti struje zasićenja I_0 (poželjna vrijednost što manja).

Omjer iznosa napona otvorenog kruga i struje kratkog spoja naziva se karakteristični otpor i ima oznaku R_k :

$$R_k = \frac{U_{ph}}{I_{ks}} \quad (3.6)$$

3.6. Snaga i učinkovitost FN ćelije, faktor ispune

Snagu koju daje jedna sunčana ćelija računa se po izrazu:

$$P = U \cdot I = U \cdot \left[I_s - I_0 \left(e^{\frac{q \cdot U}{m \cdot k \cdot T}} - 1 \right) - \frac{U}{R_p} \right] \quad (3.7)$$

Maksimalnu snagu P_m možemo izraziti preko struje kratkog spoja I_{ks} i napona praznog hoda U_{ph}

$$P_m = U_m \cdot I_m = U_{ph} \cdot I_{ks} \cdot FF, \quad (3.8.)$$

gdje je FF odnosno faktor ispune (eng. Fill Factor). Faktor ispune predstavlja omjer površine pravokutnika čije su stranice I_m i U_m i pravokutnika sa stranicama U_{ph} i I_{ks} .

Odnosno faktor ispunje opisuje koliko se stvarna ćelija približava idealnoj, to jest koliki je utjecaj serijskog otpora. U praksi vrijednost FF iznosi između 0,7 i 0,9 te linearno opada s omjerom

$$\frac{R_s}{R_k} \text{ i } \frac{R_k}{R_p}$$

Učinkovitost fotonaponske ćelije η predstavlja omjer maksimalne snage ćelije P_m i snage Sunčeva zračenja P_u :

$$\eta = \frac{P_m}{P_u} = \frac{P_m}{E \cdot A} = \frac{U_m \cdot I_{ks}}{E \cdot A} \quad (3.9)$$

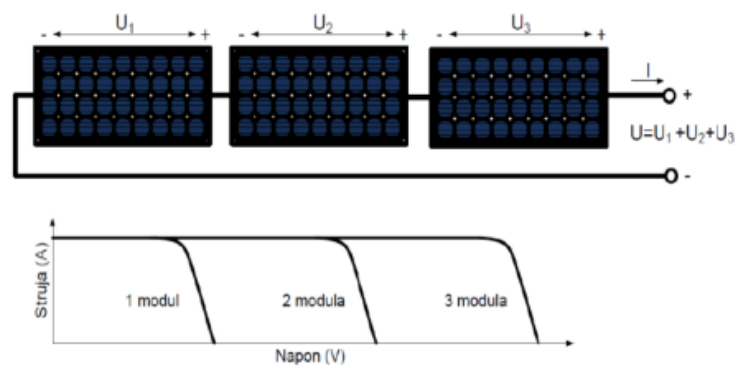
Gdje E predstavlja površinu ozračenja, a A površinu sunčane ćelije. Uvrštavanjem izraza maksimalne snage:

$$\eta = FF \cdot \frac{U_{ph} \cdot I_{ks}}{E \cdot A} \quad (3.10)$$

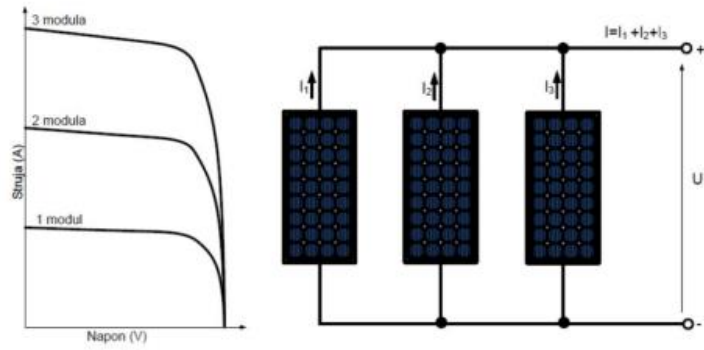
Učinkovitost fotonaponske ćelije veća je što se faktor ispunje približi vrijednosti jedan i što je veći iznos struje kratkog spoja.

3.7. Fotonaponski modul i niz

Fotonaponska ćelija temeljni je dio fotonaponskog sustava koja generira samo 1-2 W, uz napon od oko 0,6 V. Napon koji daje fotonaponska ćelija je prenizak za primjenu stoga se ćelije povezuju u module kako bi se ostvario veći napon i dobila što veća izlazna snaga. Modul je serijsko-paralelni spoj ćelija, zaštićen od atmosferskih utjecaja. Ovisno o potrebama izlazne struje odnosno napona, moduli se spajaju u seriju ili paralelu. Spajanje FN modula u paralelu na izlazu je dobivena veća struja, dok serijski spoj pridonosi većem naponu na izlazu.



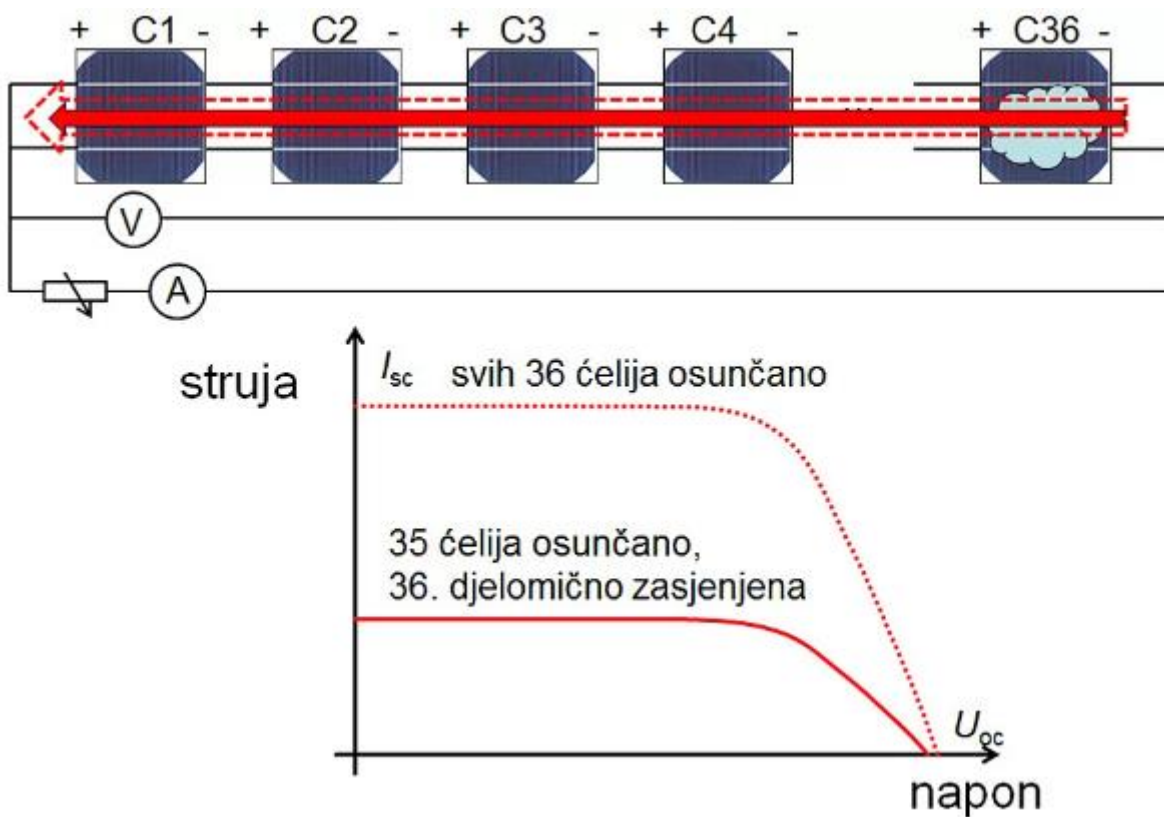
Slika 3.7. Prikaz serijskog spoja FN ćelija [4]



Slika 3.8. Prikaz paralelnog spoja FN modula [4]

3.8. Zasjenjenje fotonaponske ćelije

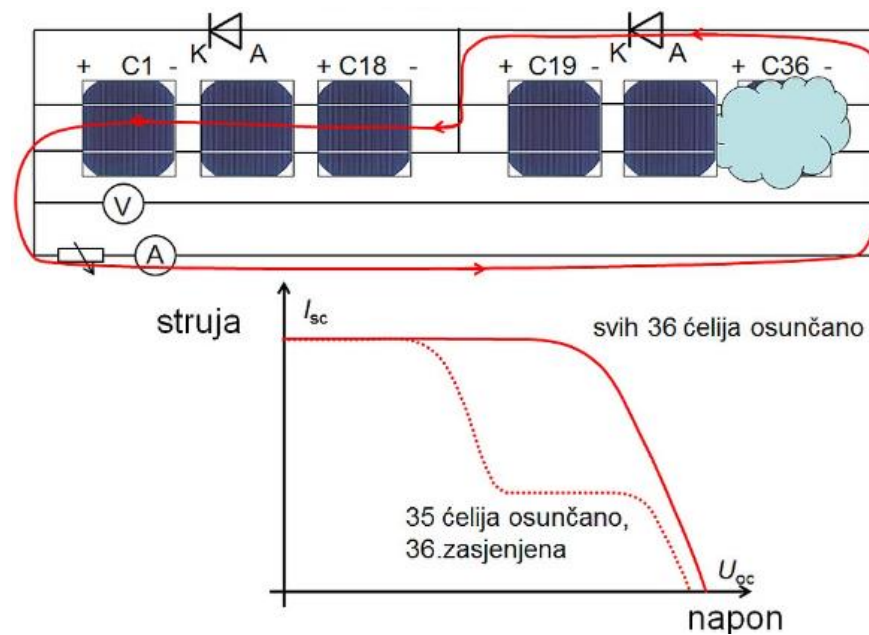
Problem kod serijskog spajanja fotonaponskih ćelija predstavlja zasjenjenje jedne fotonaponske ćelije, što je realna i česta situacija uzrokovana prisustvom lišća, snijega i slično na površini modula. Prilikom zasjenjivanja jedne ćelije na modulu upravo će ta ćelija proizvoditi manju struju od svih ostalih ćelija, te će predstavljati 'usko grlo' za struju ostalih, nezasjenjenih ćelija. Takvo zasjenjenje predstavlja problem čitavog fotonaponskog modula.



Slika 3.9. Prikaz strujno-naponske karakteristike modula s jednom zasjenjenom ćelijom [14]

Sva snaga koja se proizvodi u nezasjenjenim ćelijama troši se u jednoj ćeliji modula koja je zasjenjena, jer ta ćelija predstavlja trošilo. Proizvedena energija u nezasjenjenim ćelijama pretvoriti se u toplinsku energiju u zasjenjenoj ćeliji, upravo je to efekt koji se naziva „hot spot“ efekt.

Neželjena pojava zagrijavanja i proboja FN ćelija riješena je korištenjem prenosnih dioda (eng bypass). U teoriji idealno bi bilo svakoj ćeliji spojiti prenosnu diodu, međutim u praksi se to ne radi. Premosna dioda se paralelno spaja s 15 do 20 fotonaponskih ćelija.



Slika 3.10. Prikaz „bypass“ diode i sprječavanje „hot spot“ efekta [5]

Kroz prvih 18 ćelija teći će maksimalna struja koju ćelije mogu proizvesti, prenosna dioda preuzeti će struju. Na taj način sprječava se zagrijavanje ćelije koja je zasjenjena, pa neće doći do proboja.

Ukupna proizvedena energija će biti manja, ali puno veća bez ugrađene prenosne diode.

3.9. Standardni testni uvjeti (STC)

Standard Test Conditions odnosno STC predstavlja kriterije industrijskog standarda za testiranje fotonaponskih modula, te pruža preciznu usporedbu više vrsti modula.

Sastoji se od tri standardna uvjeta testiranja:

- Iradijacija (Sunčevo zračenje) – ukupna koncentracija svjetlosne energije koja pada na predviđenu površinu u trenutku [$G=1000\text{W}/\text{m}^2$]

- Temperatura FN ćelije – $t=25^{\circ}\text{C}$
- Masa zraka – količina svjetlosti koja prolazi kroz Zemlju prije nego što padne na Zemljinu površinu, idealna situacija je kada je Sunce potpuno iznad

Temperatura i iradijacija direktno utječu na iznos napona i struje, struja ćelije je proporcionalna iradijaciji, odnosno s višom temperaturom ćelije je manji napon modula i obrnuto.

Kako bi se postigla maksimalna snaga modula, temperaturu ćelije potrebno je držati što nižom te modul treba biti okrenut što okomitije na Sunčevo zračenje.

Osim STC uvjeta u praksi postoje i NOCT (normal operating cell temperature) uvjeti koji su dosta objektivniji i slični realnim uvjetima u kojima se nalaze fotonaponski moduli, pod NOCT uvjete ubrajamo

- Iradijacija od 800 W/m^2
- Temperatura modula $t=45\pm 3^{\circ}\text{C}$
- Brzina vjetra od 1 m/s
- Temperatura okoline $t_o=20^{\circ}\text{C}$

3.10. Tehnologije proizvodnje fotonaponskih ćelija

Za proizvodnju fotonaponskih ćelija najčešće korišteni materijali su monokristalni silicij (c-Si), polikristalni silicij (pc-Si) i tankoslojni materijali.

Tankoslojne fotonaponske ćelije predstavljaju drugu generaciju te u njih ubrajamo:

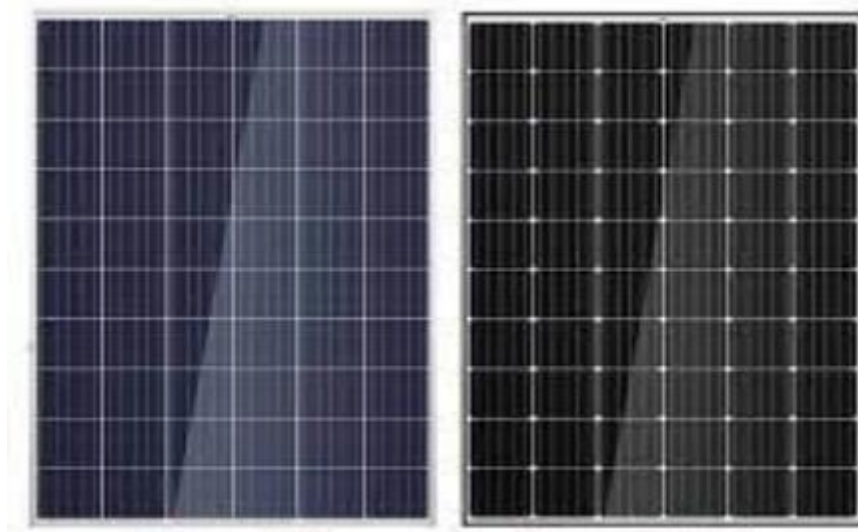
- Amorfni silicij (a-Si)
- Kadmij-telurid (CdTe)
- Bakar-indij-galij selenid (CIGS)

Fotonaponske ćelije u tehnologiji kristalnog silicija napravljene su od dva elementa poluvodičkog materijala te sadrže tiskane metalne veze koje prikupljaju električnu struju (generirani naboj).

Za proizvodnju monokristalnih silicijskih ćelija potreban je potpuno čist poluvodički materijal, kojeg izvadimo iz rastaljenog silicija i siječe se na tanke slojeve. Ovakav način obrade osigurava iznimno visok stupanj iskoristivosti (oko 15 %), te se ostvaruje proizvodnja veće količine električne energije od polikristalnih silicijskih ćelija.

Izrada polikristalnih silicijskih ćelija ekonomski je efikasnija metoda. Silicij u tekućem stanju ulijeva se u blokove te se reže u ploče.

Tijekom skrućivanja formiraju se kristalne strukture raznovrsnih veličina na čijim se granicama prikazuju pogreške te zbog toga fotonaponska ćelija ima manju korisnost (između 10 i 13 %).



Slika 3.11. Izgled pc-Si i c-Si fotonaponske ćelije [6]

3.10.1. Amorfne silicijske fotonaponske ćelije (a-Si)

Učinkovitost a-Si ćelija iznosi oko 6%, te s površinom ćelija od 1m^2 mogu transformirati 1000 W/m^2 Sunčevog zračenja u oko 50W električne energije. Napretkom u istraživanju ovakvog tipa fotonaponskih ćelija očekuje se sve veća učinkovitost u budućnosti.

Debljina sloja ćelije iznosi manje od 1 mikrona, te su uz nisku cijenu materijala usklađen niži trošak proizvodnje. Učinkovitosti a-Si ćelija je puno niža u odnosu na druge tehnologije, stoga se ovakav tip fotonaponskih ćelija koristi u elementima koji zahtijevaju malu snagu u što se ubrajaju satovi, kalkulatori i slično, te kao element u građevinskoj industriji.

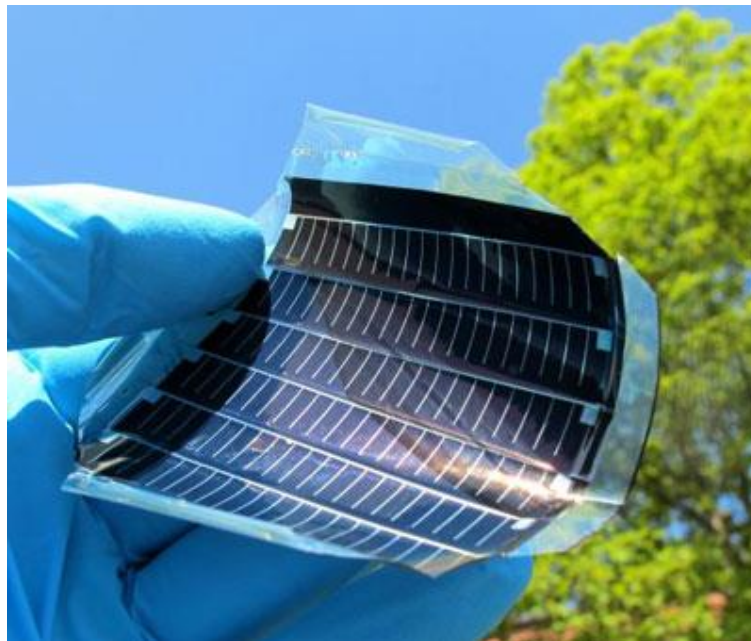


Slika 3.12. Izgled tankofilmne a-Si ćelije [7]

3.10.2. Kadmij telurid fotonaponske ćelije (CdTe)

Kadmij telurid je spoj metala kadmija i nemetala telura koji je pogodan za korištenje u tankim fotonaponskim modulima zbog svojih fizikalnih svojstava i nisko tehnološke proizvodnje. Uz sve ove prednosti nije učestalo korištenje CdTe ćelija zbog radioaktivnosti kadmija te sumnje na karcergenost.

Učinkovitost CdTe ćelija iznosi oko 18% i s površinom ćelija od 1m^2 mogu pretvoriti $1000\text{W}/\text{m}^2$ Sunčevog zračenja u 160W električne energije u laboratorijskim uvjetima.



Slika 3.13. Izgled tankofilmne CdTe ćelije [1]

3.10.3. Bakar indij galij selenid (CIGS)

Učinkovitost CIGS fotonaponskih ćelija je najveća među tankofilmnim ćelijama i iznosi oko 20%. Mogućnost pretvorbe $1000\text{W}/\text{m}^2$ Sunčevog zračenja u 160W električne energije s površinom ćelija od 1m^2 u laboratorijskim uvjetima.



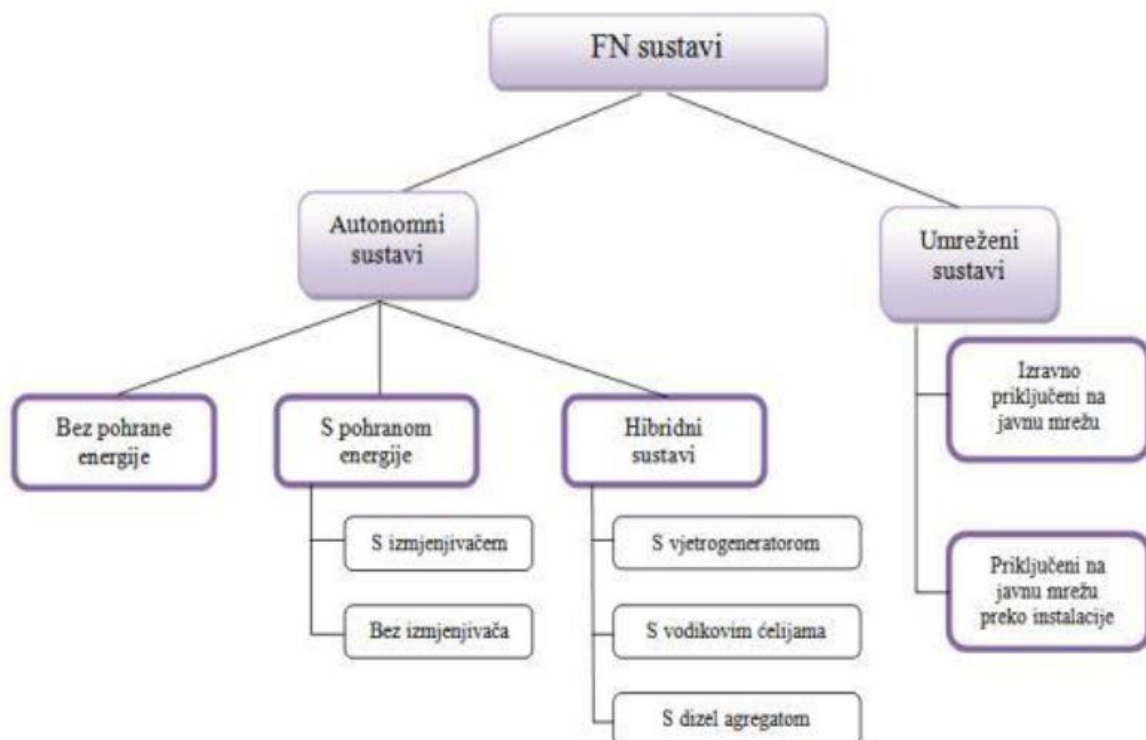
Slika 3.14. Izgled tankofilmne CIGS ćelije [1]

3.11. Fotonaponski sustavi s obzirom spajanja na mrežu

U fotonaponski sustav se ubraja skup fotonaponskih modula i ostalih komponenti potrebnih za rad te je projektiran na način kako bi primarnu energiju, odnosno Sunčevo zračenje, pretvorio u iskoristivu električnu energiju.

Sami fotonaponski sustavi dijele se:

- Autonomni (samostojeći) FN sustav (eng. off grid)
- Mrežni FN sustav (eng. on grid)

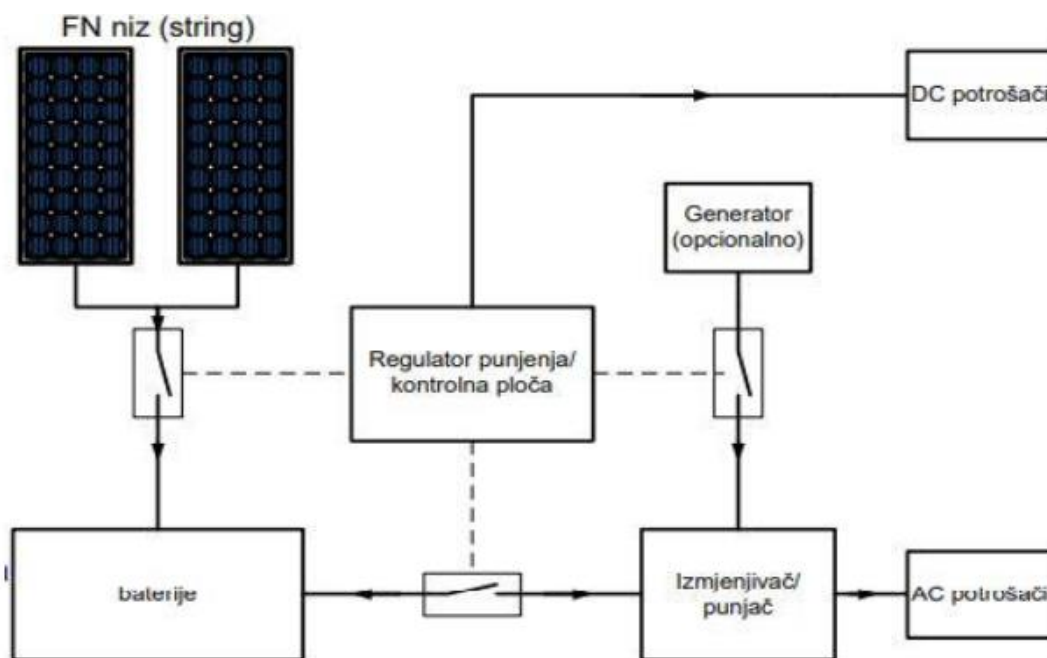


Slika 3.13. Podjela fotonaponskih sustava [7]

Samostojeći (off grid) FN sustavi čine elektrane koje nisu spojene na mrežu, odnosno samostalno opskrbljuju potrošače. Off grid sustavi imaju ključan parametar, odnosno moraju pokriti cjelokupnu potrebnu potrošača za električnom energijom. Proizvodnja same fotonaponske elektrane je promjenjiva i varira s različitim parametrima, potrebne su baterije ili neki drugi oblici spremnika energije, osim u slučaju kada potrošači koriste energiju samo kada je dostupna.

Dijelovi samostalnog sustava su:

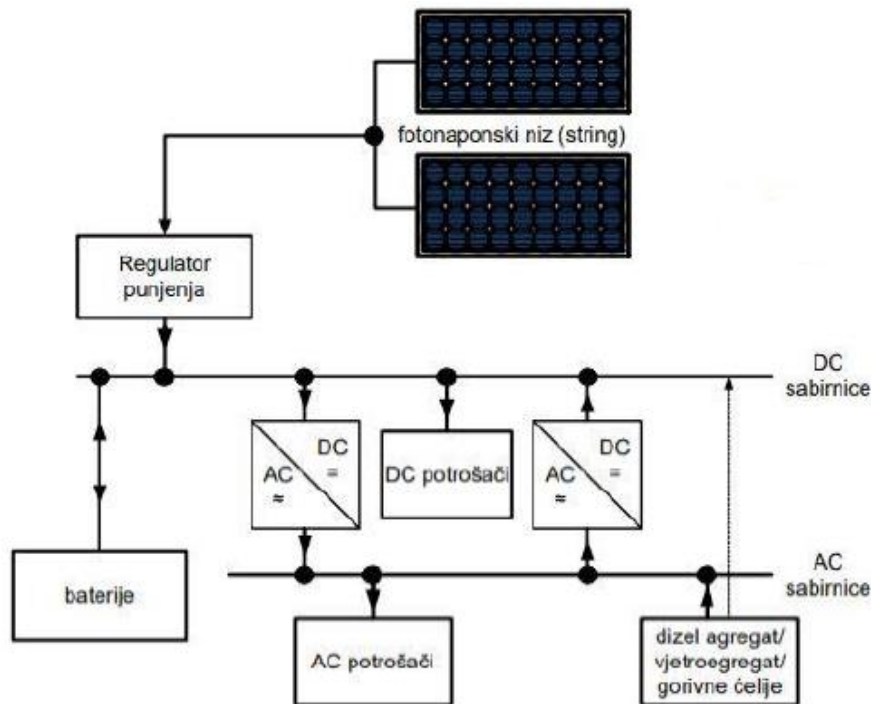
- Izmjenjivač i/ili baterija
- Tragač maksimalne snage
- Regulator punjenja
- Modul nadzora



Slika 3.14. Prikaz autonomnog (off-grid) fotonaponskog sustava [3]

U autonomni sustav moguće je implementirati još jedan izvor energije zbog velikih cijena baterija.

Pri dodavanju dodatnog izvora energije najčešće izbor pada na dizel agregat, gorive ćelije ili vjetroagregat, te se takav sustav je u praksi poznatiji kao hibridni sustav.



Slika 3.15. Prikaz hibridnog fotonaponskog sustava [3]

4. MREŽNA PRAVILA HEP ODS

U sklopu rada proučena je zakonska regulativa koja je važan čimbenik za cjelokupan postupak gradnje budućeg postrojenja.

Zakonske regulative koje su uzete u obzir su:

- Zakon o energiji
- Zakon o tržištu električne energije
- Opći uvjeti za korištenje mreže
- Mrežna pravila distribucijskog sustava
- Mrežna pravila prijenosnog sustava
- Tehnički uvjeti za priključenje malih elektrana na elektroenergetsku mrežu HEP-a
- Tehnički uvjeti za izbor i polaganje kabela
- Tehnički uvjeti za obračunska mjerna mjesta
- Uredba o izdavanju elektroenergetske suglasnosti
- Pravila o priključenju na distribucijsku mrežu

4.1. Zakon o energiji

Zakonom o energiji uređuje se mjera za sigurnu i pouzdanu opskrbu energijom i njenu učinkovitu proizvodnju te korištenje, akti kojima se to utvrđuje i temeljem kojima se provodi energetska politika i planiranje energetskog razvijanja, obavljanja energetske djelatnosti na tržištu ili javne usluge, te osnovna pitanja obavljanja energetske djelatnosti.

Strategija energetskog razvitka osnovni je akt kojim se utvrđuje energetska politika te planiranje razvitka. Samom strategijom energetskog razvitka osigurava se sigurna i pouzdana opskrba energije osobito korištenje različitih i obnovljivih izvora energije, kao i očuvanje zaštite okoliša u svim sferama energetske djelatnosti. Potiče se konkurentnost na tržištu energije s načelima razvidnosti i nepristranosti, sama zaštita kupca energije te povezivanje hrvatskog elektroenergetskog sustava i njegovih dijelova s drugim elektroenergetskih sustavima (europski energetska sustav ili energetska sustav drugih zemalja).

Zakonom su izrečene i kaznene odredbe svakome tko se priključi na EES bez odobrenja, odnosno troši električnu energiju bez ili mimo mjernih uređaja.

Energetske djelatnosti u smislu Zakona o energiju, a vezene su za elektroenergetiku su:

- Proizvodnja električne energije
- Prijenos električne energije
- Distribucija električne energije
- Opskrba električne energije
- Vođenje EES
- Organiziranje tržišta električnom energijom

Energetska djelatnost može se započeti obavljati samo na temelju rješenja kojim se dozvoljava obavljanje te djelatnosti. Iznimka kod koje ne treba dozvola za obavljanje djelatnosti je proizvodnja električne energije koja se proizvodi isključivo za osobne potrebe ili se proizvodi u proizvodnim postrojenjima do 5 MW snage.

4.2. Zakon o tržištu električne energije

Operator sustava dužan je uz prethodnu dodijeljenu suglasnost donijeti učinkovita i nepristrana pravila o priključenju na prijenosnu mrežu, odnosno pravila priključenja na distribucijsku mrežu kojima se utvrđuju:

- Elaborat priključenja na mrežu

- Elaborat optimalnog tehničkog rješenja priključka (EOTRP)
- Uvjeti priključenja na mrežu
- Elektroenergetska suglasnost
- Posebni uvjeti
- Postupak priključenja

Operator sustava i korisnik mreže potpisuju ugovor o korištenju mreže koji mora biti objektivan i nedvosmislen.

4.3. Opći uvjeti za korištenje mreže

Ugovor o korištenju mreže sklapa se između operatora sustava i korisnika mreže, sklapa na neodređeno vrijeme i za jedno obračunsko mjerno mjesto.

Ugovor o korištenju mreže sadrži:

- Ugovorene podatke
- Adresu OMM
- Broj OMM
- Uvjete korištenja mreže
- Način obračuna naknade
- Uvjete za raskid

Sama kvaliteta opskrbe električnom energijom sastoji se od pouzdanosti napajanja, kvalitete napona i usluga, te je operator dužan trajno održavati i poboljšavati razinu kvalitete opskrbe električne energije.

Korisnik mreže može podnijeti zahtjev za izvješće kvalitete opskrbe električne energije.

4.4. Mrežna pravila distribucijskog sustava

Mrežnim pravilima distribucijskog sustava uređuju se tehnički uvjeti priključenja korisnika na elektroenergetsku distribucijsku mrežu, te planiranje, pogon, razvoj i korištenje mreže.

Mrežnim pravilima propisuju se tehnički uvjeti za priključenja korisnika mreže, sigurno preuzimanje električne energije, pristup i korištenje mreže, uvjeti održavanje i druga tehnička pravila.

Mrežna pravila odnose se na mrežu niskog napona (0,4 kV) te mrežu srednjeg napona (10 kV, 20 kV, 30 kV i 35 kV).

Tehnički i drugi uvjeti priključenja korisnika na distribucijsku mrežu i spajanje s drugim sustavima, kao i osiguravanje nominalnog pogona te sprječavanje negativnog utjecaja na mrežu propisani su Mrežnim pravilima.

Operator distribucijskog sustava utvrđuje minimalne tehničke uvjete prema pogonskim značajkama postrojenja i instalaciji korisnika (paralelni pogon s mrežom i održavanje stabilnosti EES).

Osnovna podjela korisnika mreže prema smjeru električne energije:

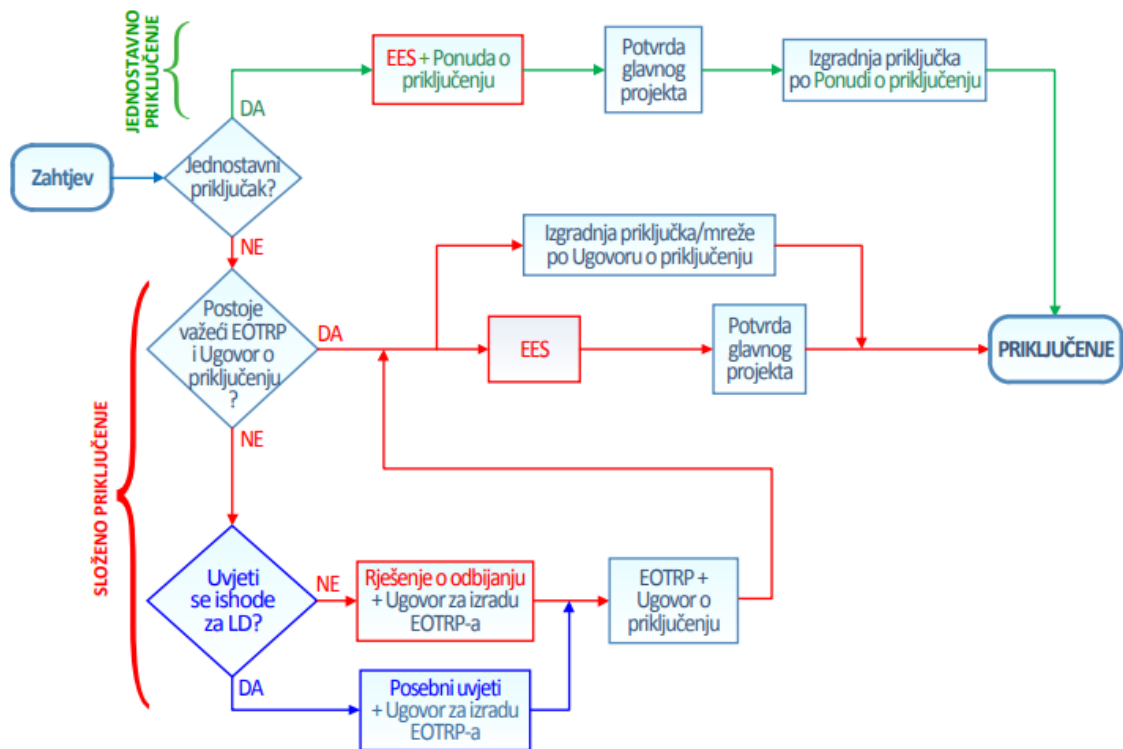
- Kupac
- Proizvođač
- Kupac s vlastitom proizvodnjom
- Kupac s vlastitom proizvodnjom bez predaje u mrežu

Korisnici mreže dijele se i prema nazivnom naponu te mjestu isporuke odnosno preuzimanja električne energije:

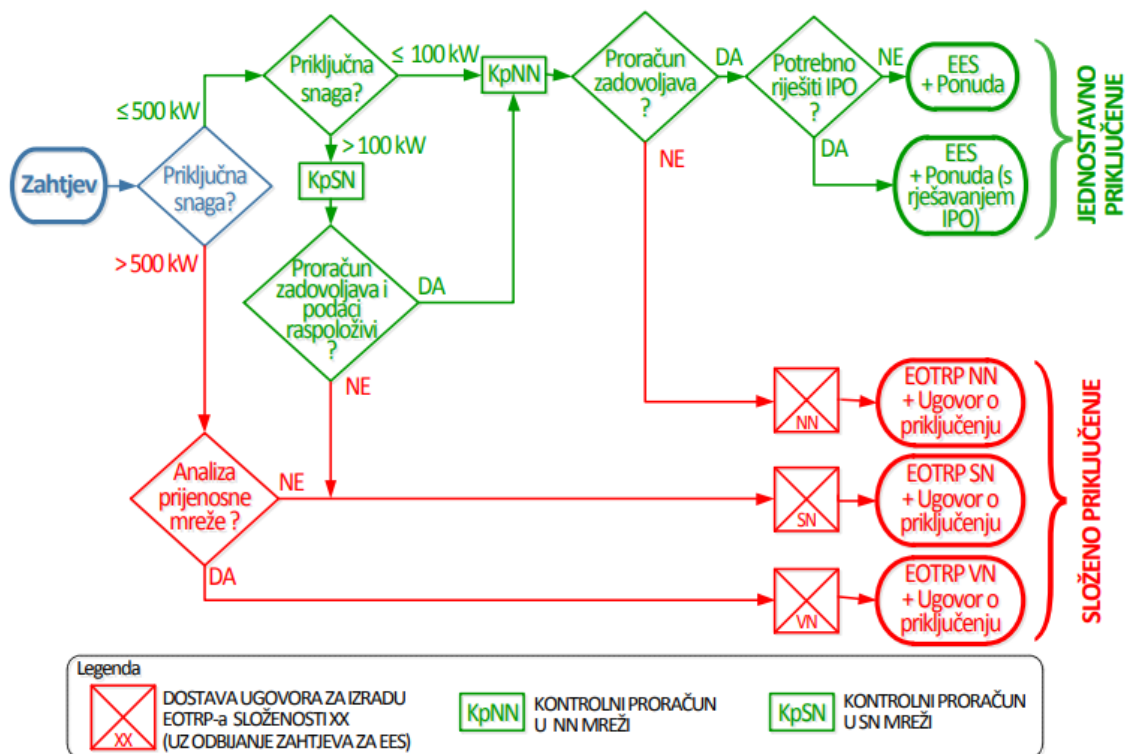
- Priključna snaga do 500 kW i mjesto isporuke/preuzimanja NN mreža
- Priključka snaga iznad 500 kW i mjesto isporuke/preuzimanja SN mreža

Korisnik mreže podnosi zahtjev za priključenje na distribucijski sustav dostavljajući propisane obrasce zajedno sa svim priložima, ukoliko operator sustava primijeti kako zahtjev nije uredan korisnik ima rok od 15 dana od zaprimanja zahtjeva za dopunu istog.

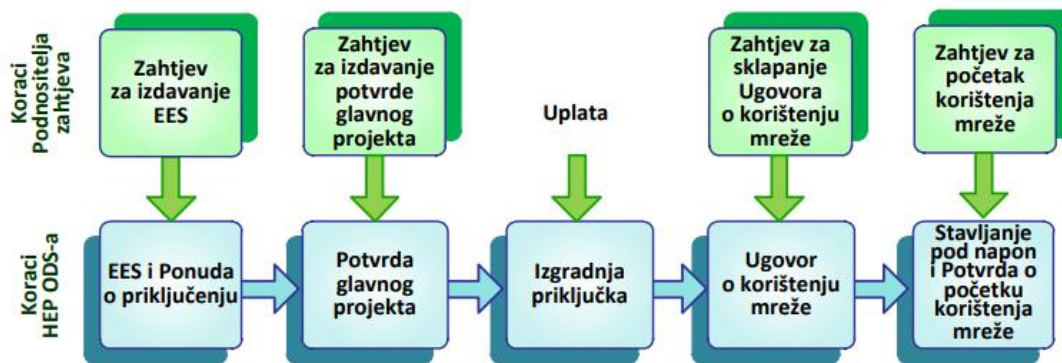
Prema složenosti priključak dijelimo na dvije vrste: jednostavan priključak i složeni priključak.



Slika 4.1. Shematski prikaz vrste priključka [9]



Slika 4.2. Shema provjere složenosti priključka [9]



Slika 4.3. Jednostavno priključenje na mrežu [8]



Slika 4.4. Jednostavno priključenje na mrežu uz uvjetovan probni rad [9]



Slika 4.4. Složeno priključenje na mrežu [8]



Slika 4.5. Složeno priključenje na mrežu uz uvjetovan probni rad [9]

4.5. Tehnički uvjeti za priključenje

Tehničke značajke koje se moraju zadovoljiti prije priključenja na distribucijsku mrežu te se provjeravaju tijekom priključenja:

- Frekvencija
- Nazivni napon
- Uzemljenje
- Struja kratkog spoja
- Kvaliteta izolacije
- Zaštita

Nazivna frekvencija i dopuštena odstupanja iste propisana su normom HRN EN 50160, kod pogona u interkonekciji pri smanjenju frekvencije na 49,20 Hz dolazi do poremećenog stanja sustava. Prilikom daljnjeg pada frekvencije, interkonekcija se može podijeliti na više odvojenih sustava koji daljnji raspad sprječavaju podfrekvencijskim rasterećivanjem.

Tablica 4.1. Plan pod frekvencijskog rasterećivanja

Stupanj	Proradna frekvencija [Hz]	Rasterećenje [%]	Ukupno rasterećenje [%]
0.	49,20		Isključenje reverzibilnih elektrana koje preuzimaju energiju iz mreže
I.	49,00	5	5
II.	48,80	10	15
III.	48,60	10	25
IV.	48,40	10	35
V.	48,20	10	45
VI.	48,00	5	50
VII.	47,50		Isključenje elektrana od mreže i prijelaz u otočni pogon (vlastita potrošnja ili prazni hod)

Dozvoljena odstupanja od nazivnog napona u trajnom pogonu, izuzev u vremenima poremećaja i/ili prekida napajanja, utvrđuje se u vremenskom razdoblju od tjedan dana tako da 95% 10-minutnih prosjeka efektivne vrijednosti napona mora biti u granicama.

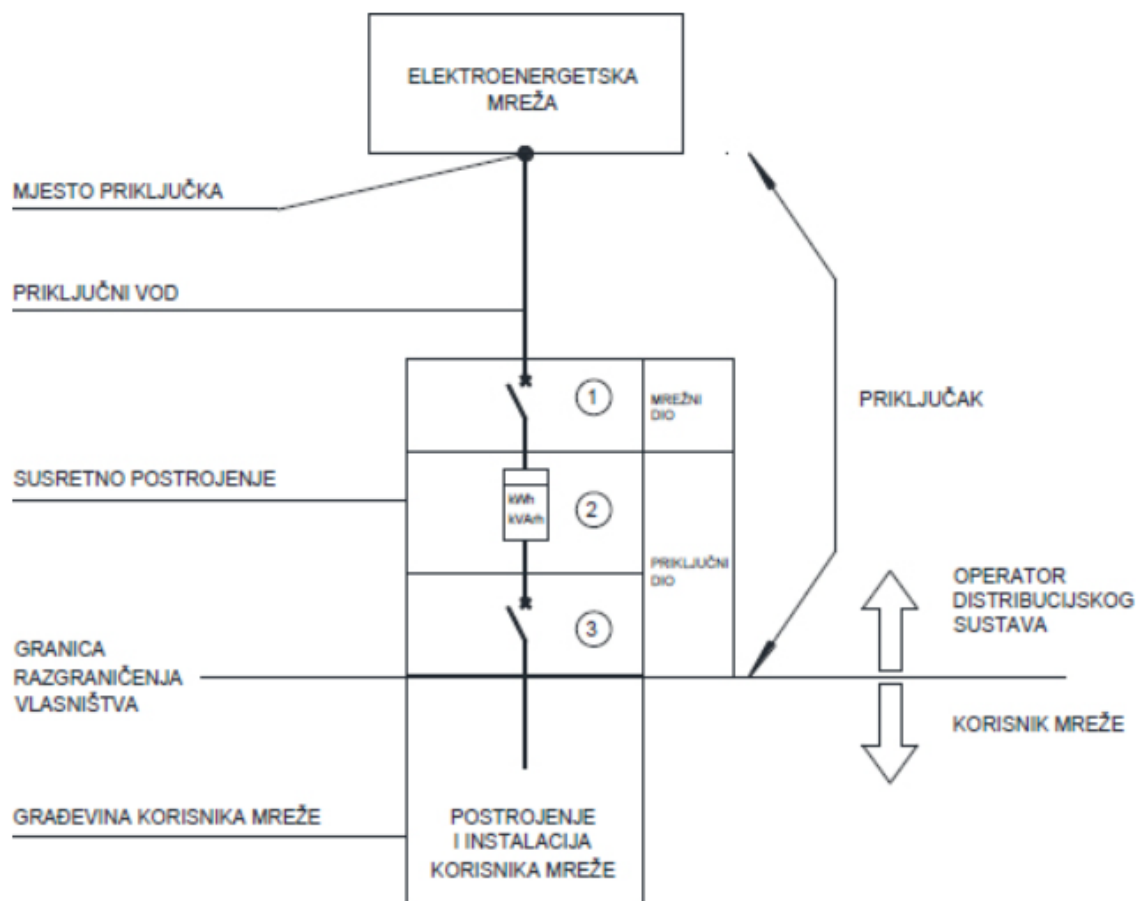
Za mrežu srednjeg napona granice prosjeka efektivnih vrijednosti napona iznose $\pm 10\%$ nazivnog napona.

Prilikom dimenzioniranja postrojenja i same instalacije projektiranu vrijednost struje kratkog spoja odabire se:

- 16 kA za SN mrežu
- 25 kA za NN mrežu

Tablica 4.2. Temeljne značajke na mjestu priključka

		Prijenosna mreža	Distribucijska mreža
Frekvencija	interkonekcija	49,95-50,05 [Hz]	49,95-50,05 [Hz]
	izolirani rad	49,50-50,50 [Hz]	49,50-50,50 [Hz]
	poremećajni rad	47,50-51,50 [Hz]	47,50-51,50 [Hz]
Napon	normalan pogon	400 kV -10 %- + 5 % 220/110 kV ±15%	±10%
	poremećen pogon	±15%	±10%
THD		400, 200 kV THD < 1,5% 110 kV THD < 3,0%	35 kV THD < 1,5 % 20, 10 kV THD < 2,0 % 0,4 kV TDH < 2,5 %
Flikeri	kratkotrajni	< 0,8	< 0,7
	dugotrajni	< 0,6	< 0,5
Nesimetrija napona			< 1,3 % U_n
Povratno djelovanje	SK – snaga KS Sp – priključna snaga		35, 20, 10 kV SK/SP > 1000 0,4 kV SK/SP > 150 Za veće SP – računska analiza, probni rad i mjerenje



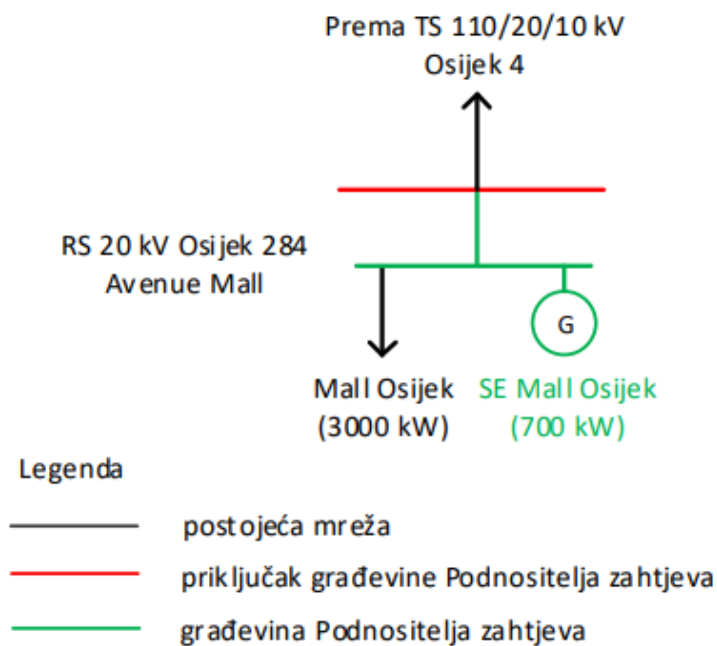
Slika 4.7. Shematski prikaz priključka [10]

5. ANALIZA FN ELEKTRANA MALL OSIJEK

Kontrolni proračun FN elektrane Mall Osijek napravljen je zbog utvrđivanja utjecaja korisnika mreže na napone i strujna opterećenja na SN mrežu. Pri analizi uvažavaju se utjecaji svih korisnika iz istog smjera korištenja mreže.

Priključna snaga SE Mall Osijek u smjeru preuzimanja električne energije iz mreže iznosi 3000 kW, dok u smjeru predaje električne energije iznosi 700 kW, sama elektrana je spojena na 20 kV mrežu i planirana proizvodnja, odnosno predaja električne energije u SN mrežu iznosi 500.000 kWh.

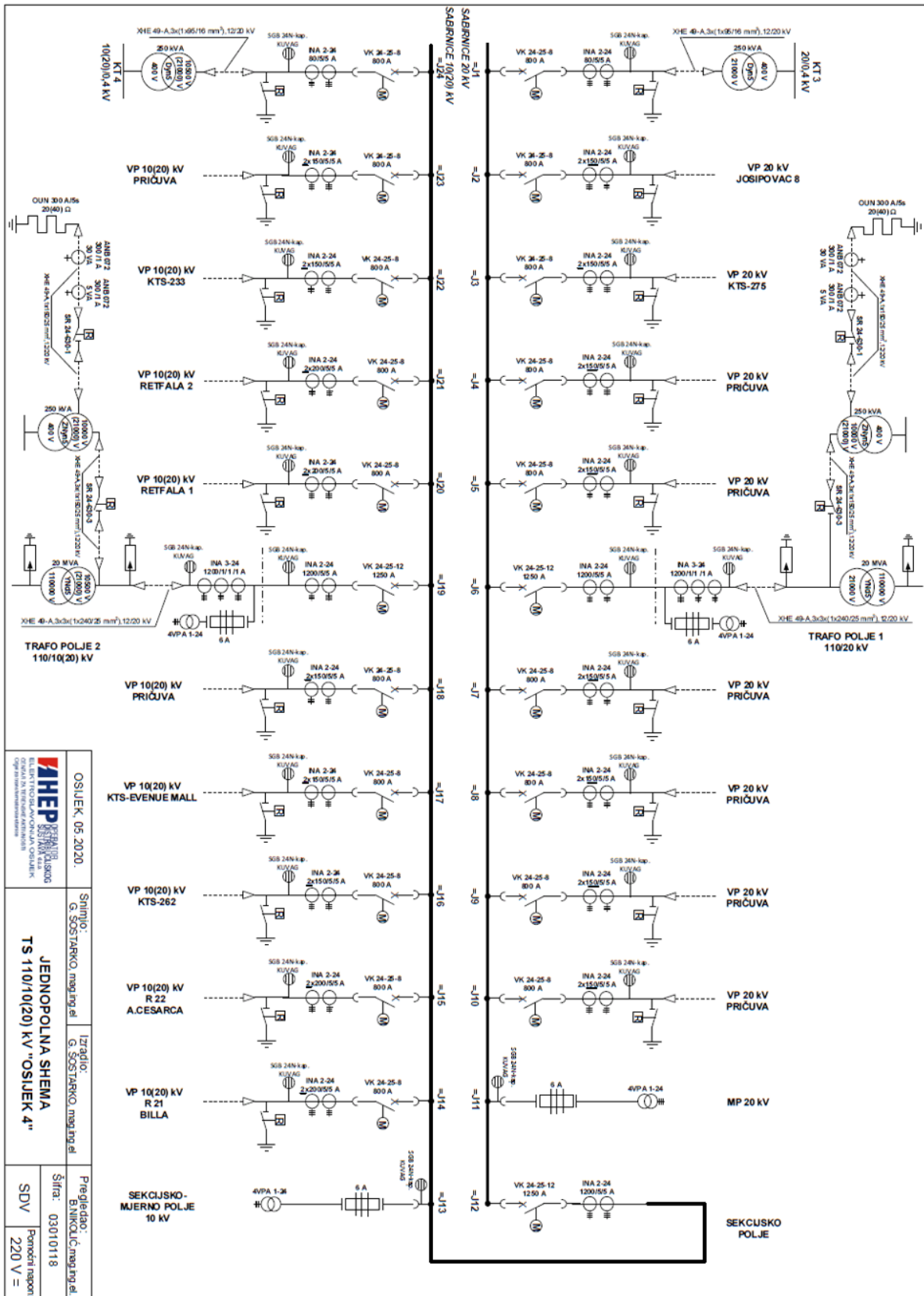
Pri proračunu za smjer proizvodnje električne energije na SN mrežu dozvoljen maksimalni relativni porast napona do najviše 2% U_n u promatranom SN izvodu, te strujno opterećenje do nazivne struje transformatora ili voda.



Slika 5.1. Prikaz priključenja SE Mall Osijek



Slika 5.2. Prikaz makrolokacije građevine SE Mall Osijek



Slika 5.3. Jednopolna shema TS 110/10(20)kV Osijek 4

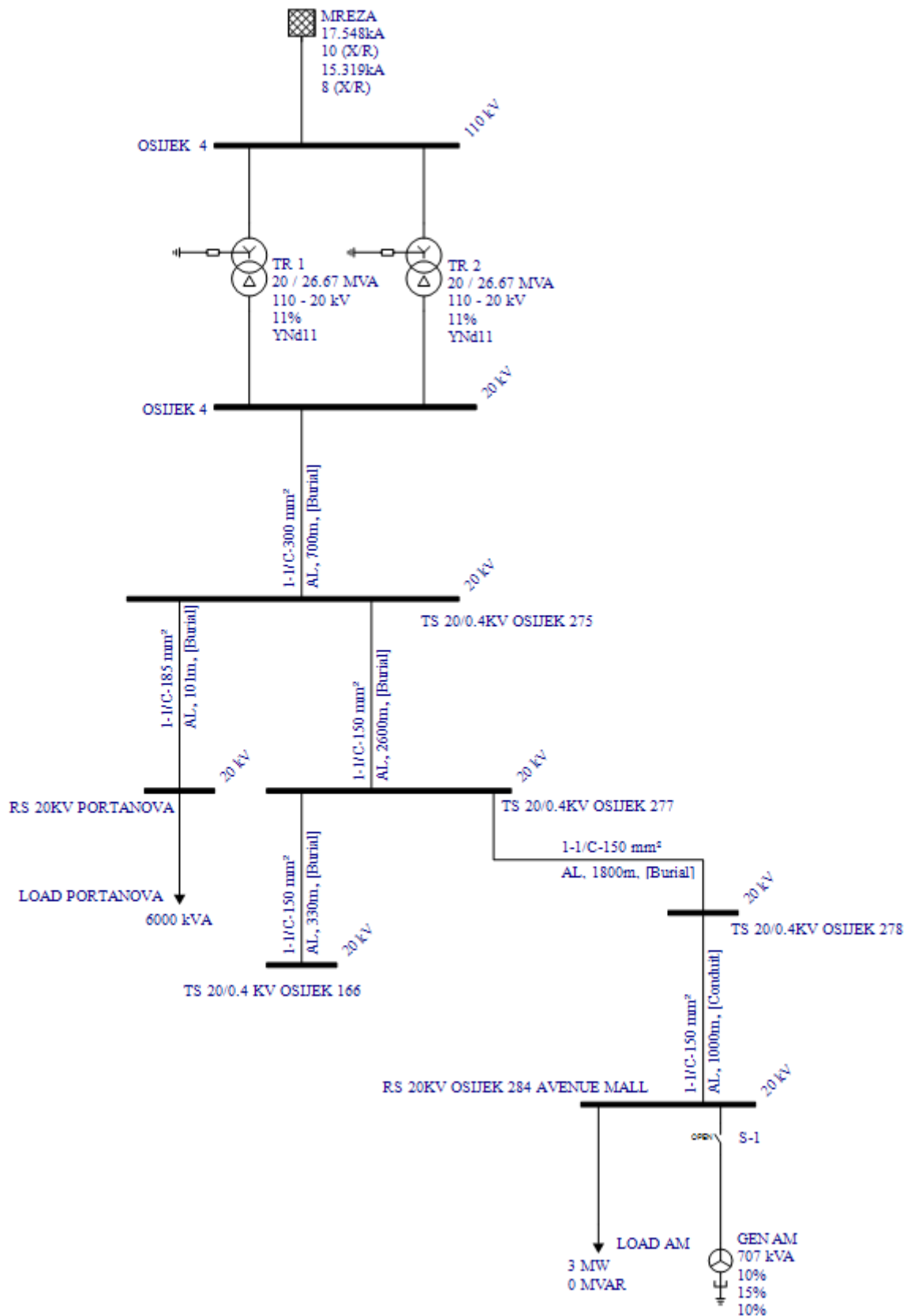
Tablica 5.1. Tehničke karakteristike transformatora

Transformator	Br. položaja	Iznos stupnja [%]	Automatska regulacija	Grupa spoja	u_k [%]	P_{cu} [kW]	P_{fe} [kW]	Vrsta hlađenja	Proizvođač
TR 110/20kV	21	0,015	Da	YNd5	11,4	106,51	10,41	ONAN/ ONAF	Končar
TR 110/20kV	21	0,015	Da	YNd5	11,65	106,15	10,59	ONAN/ ONAF	Končar

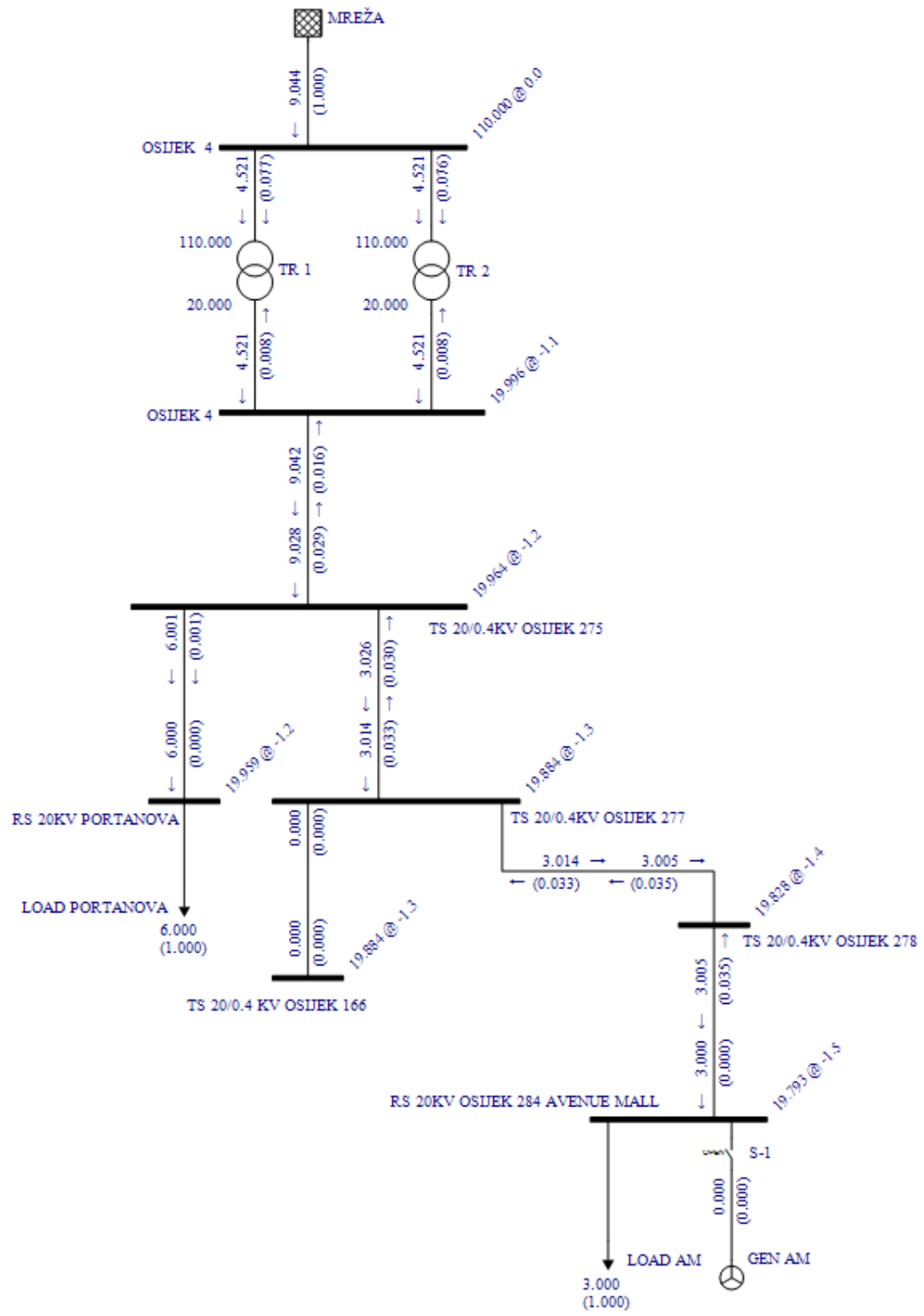
U tablici 5.1. opisane su tehničke karakteristike transformatora 110/10(20)kV koji se nalaze u TS Osijek – 4. Oba transformatora su uzemljena preko otpornika vrijednosti 20Ω te nazivna vrijednost struje jednopolnog kratkog spoja iznosi 300 A.

Tablica 5.2. Tehnički opis SN kabela

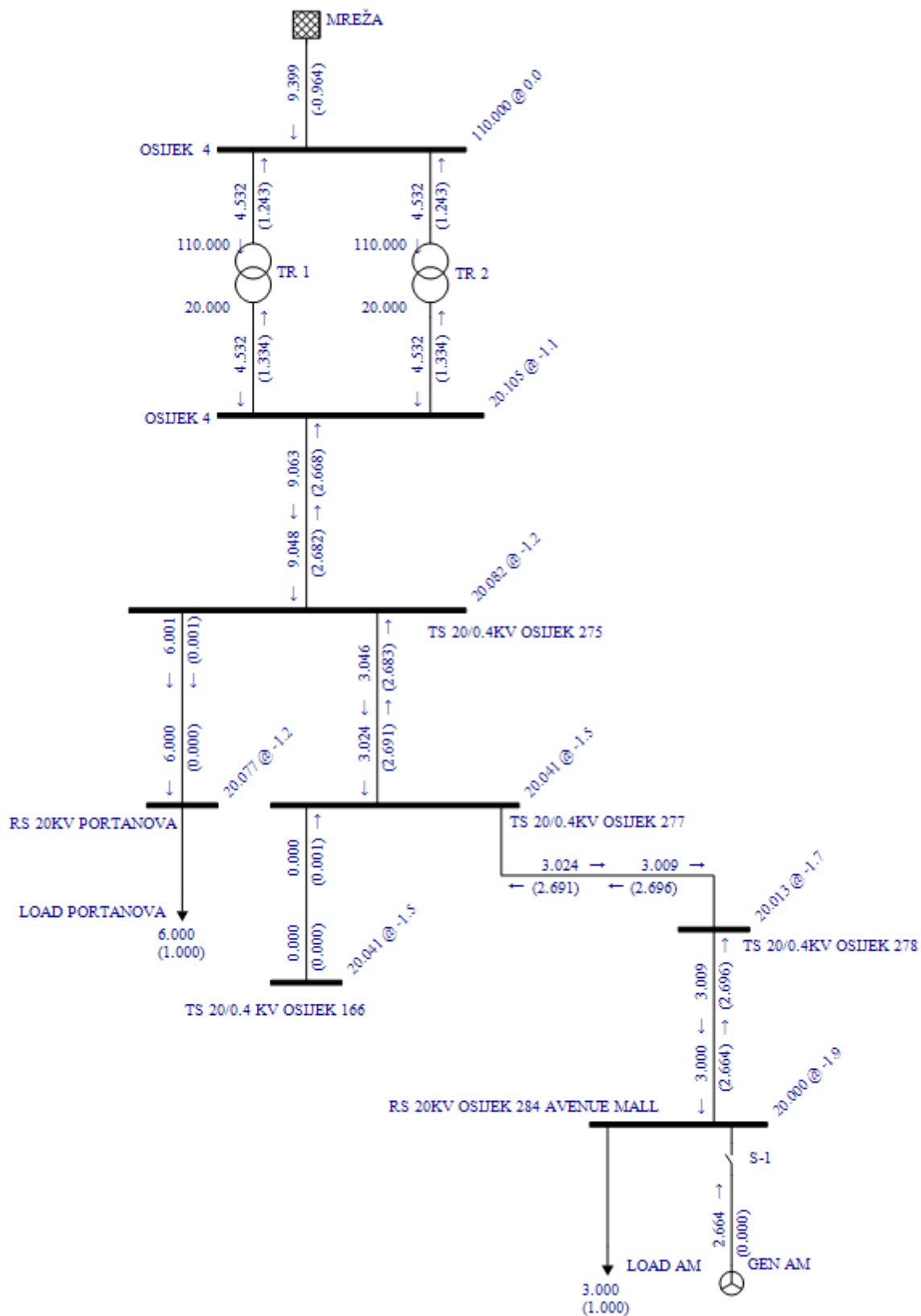
Sabirnica	Opis	R_1 [Ω]	X_1 [Ω]	C_1 [Ω]	R_0 [Ω]	X_0 [Ω]	C_0 [Ω]	Duljina [m]
Osijek 4 – Osijek 275	XHE 49-A $3x(1x300mm^2)$	0,1	0,1	0,33758	0,78	0,36	0,33758	700
Osijek 275 – RS Portanova	XHE 49-A $3x(1x185mm^2)$	0,164	0,11	0,280255	0,9	0,36	0,280255	101
Osijek 275 – Osijek 277	XHE 49-A $3x(1x150mm^2)$	0,206	0,115	0,26115	0,97	0,36	0,26115	2600
Osijek 277 – Osijek 166	XHE 49-A $3x(1x150mm^2)$	0,206	0,115	0,26115	0,97	0,36	0,26115	330
Osijek 277 – Osijek 278	XHE 49-A $3x(1x150mm^2)$	0,206	0,115	0,26115	0,97	0,36	0,26115	1800
Osijek 278 – Osijek 284	XHE 49-A $3x(1x150mm^2)$	0,206	0,115	0,26115	0,97	0,36	0,26115	1000



Slika 5.4. Shema SN postorojenja



Slika 5.5. Tokovi snaga bez priključene SE Mall Osijek



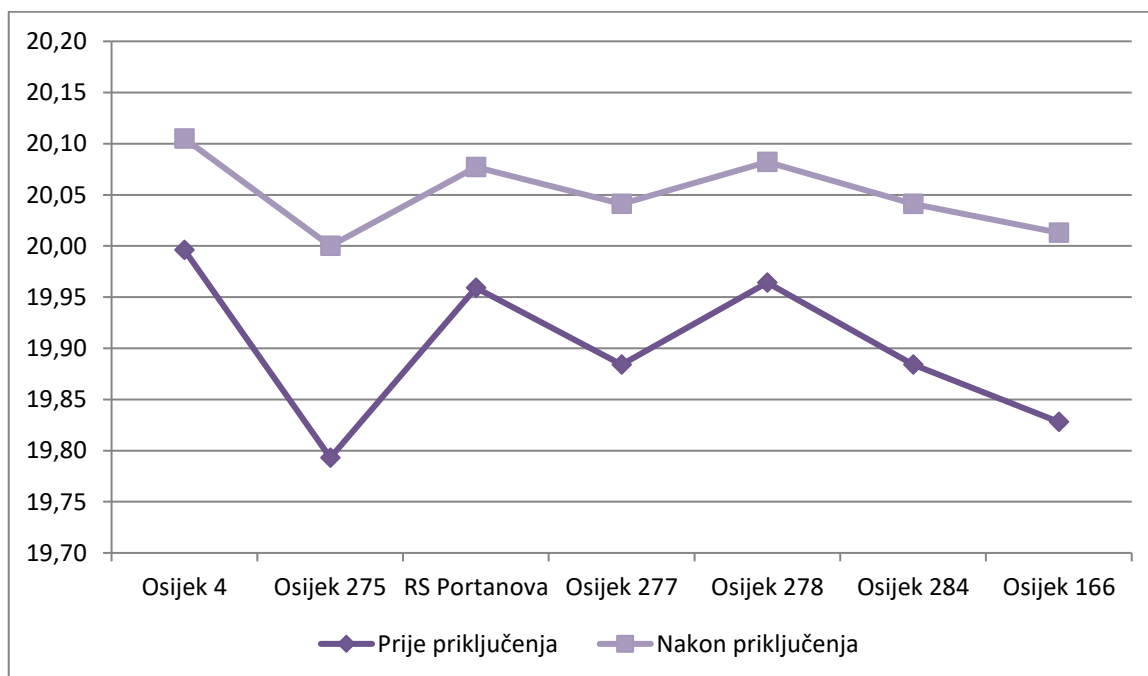
Slika 5.6. Tokovi snaga s priključenom SE Mall Osijek

Tablica 5.3. Prikaz napona sabirnica prije priključenja FN elektrane

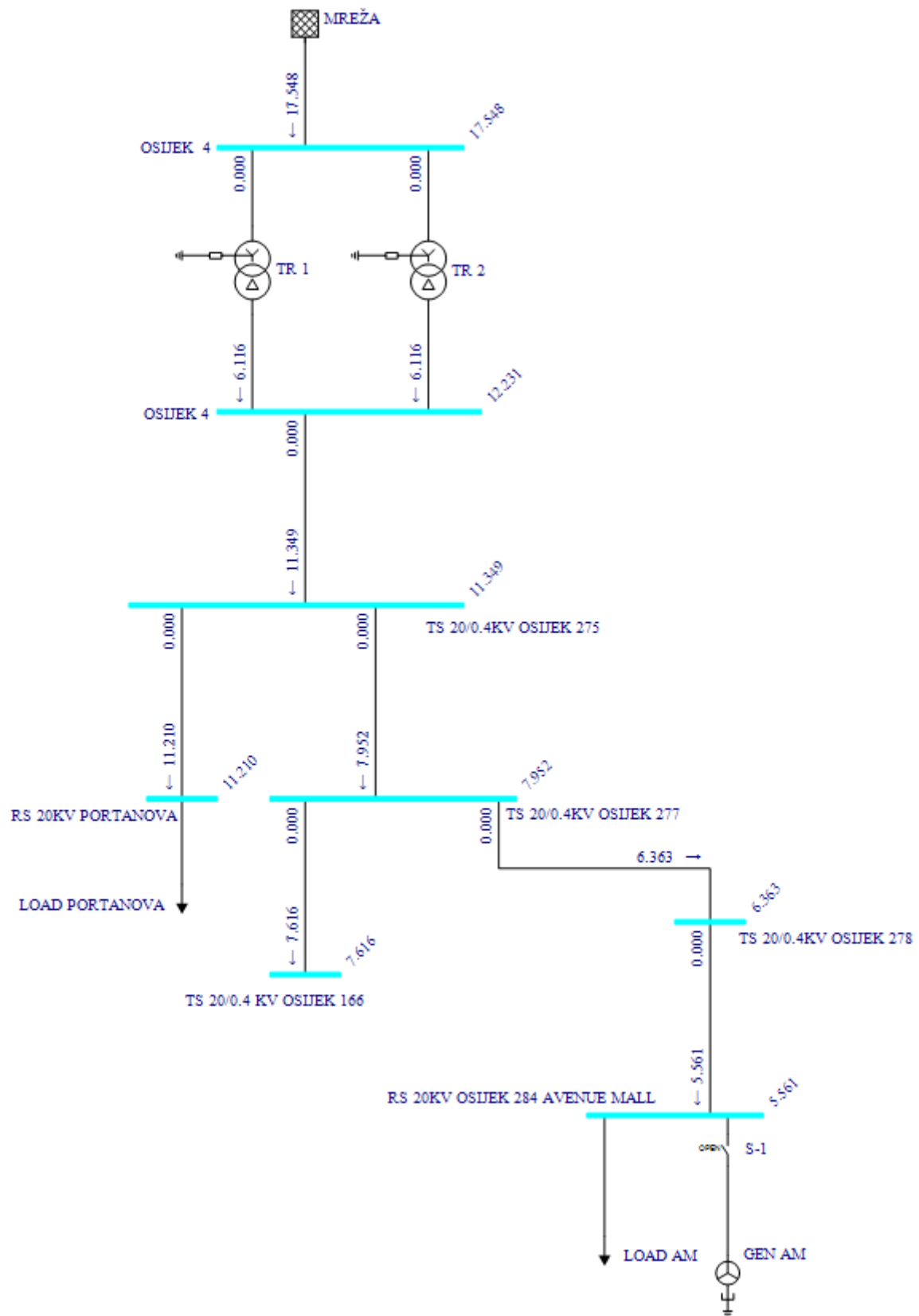
Sabirnica	Nazivni napon [kV]	Napon sabirnice [kV]	V_{pu}	Kut napona
Osijek 4	110	110	1	0
Osijek 4	20	19,996	1	-1,07
Osijek 275	20	19,793	0,99	-1,45
RS 20kV Portanova	20	19,959	0,998	-1,17
Osijek 277	20	19,884	0,994	-1,29
Osijek 278	20	19,964	0,998	-1,16
Osijek 284	20	19,884	0,994	-1,29
Osijek 166	20	19,828	0,991	-1,38

Tablica 5.4. Prikaz napona sabirnica nakon priključenja FN elektrane

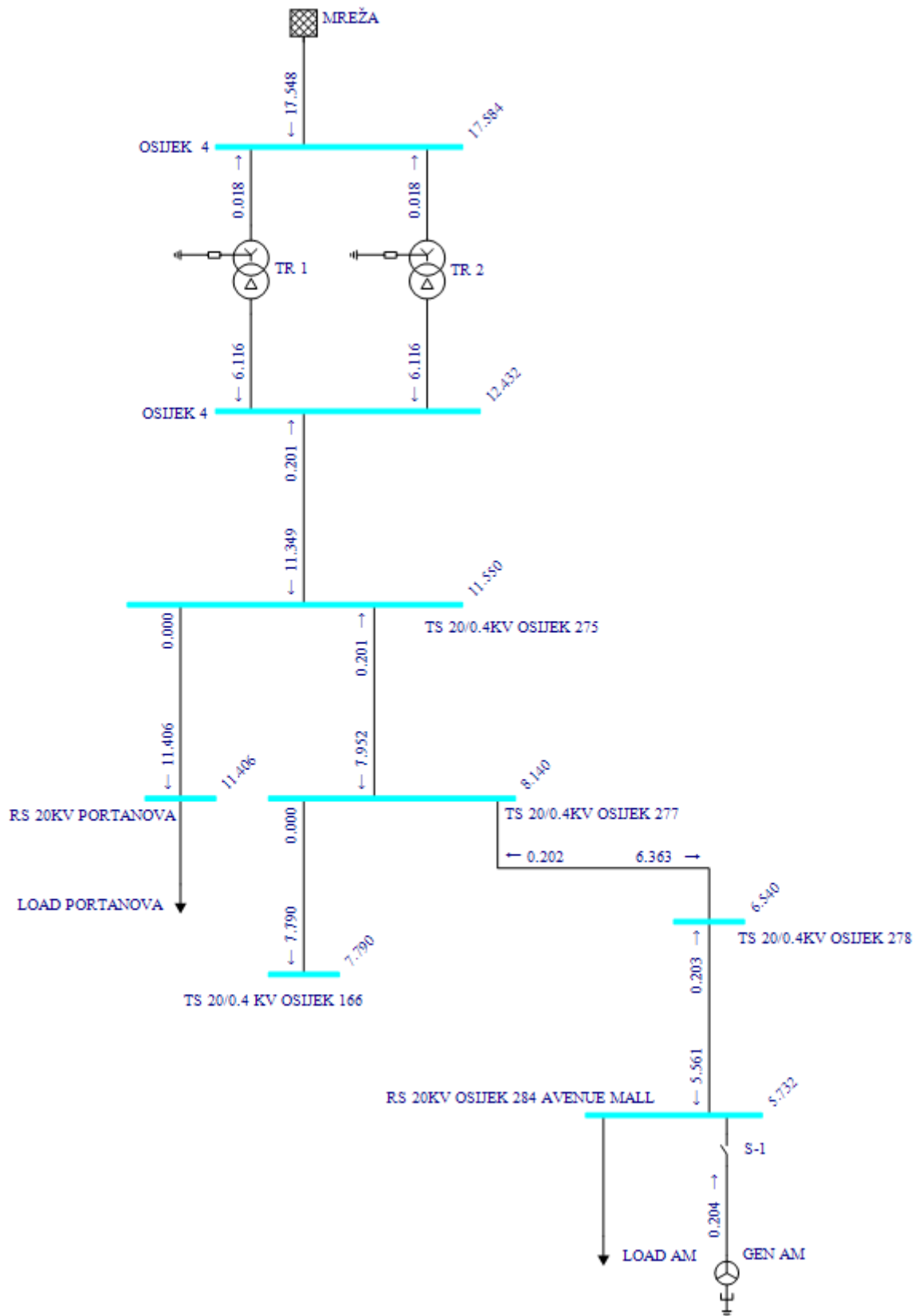
Sabirnica	Nazivni napon [kV]	Napon sabirnice [kV]	V_{pu}	Kut napona
Osijek 4	110	110	1	0
Osijek 4	20	20,105	1,005	-1,07
Osijek 275	20	20	1	-1,91
RS 20kV Portanova	20	20,077	1,004	-1,19
Osijek 277	20	20,041	1,002	-1,52
Osijek 278	20	20,082	1,004	-1,18
Osijek 284	20	20,041	1,002	-1,52
Osijek 166	20	20,013	1,001	-1,75



Slika 5.7. Grafički prikaz iznosa napona na sabirnicama



Slika 5.8. Prikaz trolnog kratkog spoja prije priključenja SE Mall Osijek



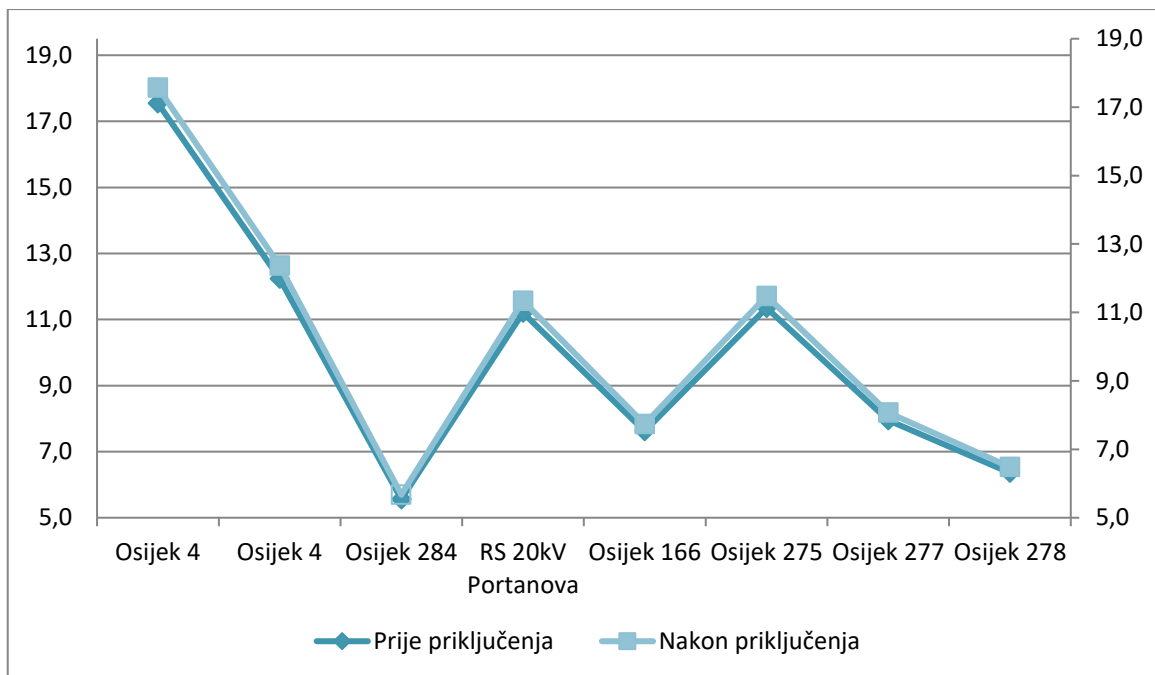
Slika 5.9. Prikaz trolinog kratkog spoja nakon priključenja SE Mall Osijek

Tablica 5.5. Prikaz struje troleznog kratkog spoja prije priključenja FN elektrane

Sabirnica	Nazivni napon sabirnice [kV]	Iznos struje troleznog KS [kA]
Osijek 4	110	17,548
Osijek 4	20	12,231
Osijek 284	20	5,561
Rs 20kV Portanova	20	11,21
Osijek 166	20	7,616
Osijek 275	20	11,349
Osijek 277	20	7,952
Osijek 278	20	6,363

Tablica 5.6. Prikaz struje troleznog kratkog spoja nakon priključenja FN elektrane

Sabirnica	Nazivni napon sabirnice [kV]	Iznos struje troleznog KS [kA]
Osijek 4	110	17,572
Osijek 4	20	12,366
Osijek 284	20	5,675
RS 20kV Portanova	20	11,342
Osijek 166	20	7,732
Osijek 275	20	11,483
Osijek 277	20	8,077
Osijek 278	20	6,481



Slika 5.10. Grafički prikaz iznosa struja troleznog kratkog spoja

6. ZAKLJUČAK

U ovom radu analiziraju se promjene u elektroenergetskoj mreži prije i neposredno nakon puštanja, odnosno spajanje solarne elektrane na SN mrežu. Za primjer analize izabrana je građevina s vlastitom proizvodnjom SE Mall Osijek čija je priključna snaga potrošnje, tj. smjer preuzimanja energija iz mreže 3000 kW, te priključna snaga proizvodnje 700 kW.

Rezultati analize iznosa padova napona u trenutku spajanja građevine koji su prikazani u poglavlju 5. (tablice 5.3. i 5.4.) unutar su granica koje su propisane Pravilima o priključenju.

Građevina koja je spaja na SN mrežu je ujedno i izvor električne energije koji će utjecati na kratkospojne prilike u mreži na način da će doći do povećanja iznosa struja kratkih spojeva. Zbog provjere prekidne moći postojećih prekidača izvršen je proračun trolnog kratkog spoja koji je prikazan u poglavlju 5. (tablice 5.5. i 5.6.). Na temelju provedenih proračuna vidljivo je kako prekidna moć postojećih prekidača nakon priključenja SE Mall Osijek zadovoljava zahtjevima te nije potrebna dodatna zamjena prekidača i ostale opreme u analiziranoj SN mreži.

Nakon provedene analize spajanja SE na postojeću SN mrežu dolazi se do zaključka kako postoje tehnički uvjeti za priključenje građevina Podnositelja zahtjeva.

LITERATURA

[1] R. Funjak, Nove tehnologije fotonaponskih modula, završni rad, Osijek, 2021

[2] I. Žic, Mjerenje strujno-naponskih prilika laboratorijskog mrežnog fotonaponskog sustava, završni rad, Osijek, 2017

[3] D. Šljivac, "OIelen_2019_2020_2 poglavlje.pdf", predavanje, Osijek, 2019/2020.

[4] D. Topić, D. Šljivac, "Obnovljivi izvori električne energije", Osijek: Sveučilište J. J. Strossmayera u Osijek, Fakultet elektrotehnike, računarstva i informacijskih tehnologija Osijek, 2018

[5] Schrack technik

Dostupno na [Fotonapon & Pohrana energije \(schrack.hr\)](http://www.fotonapon.hr)

[6] Nomo d.o.o., Nove tehnologije, 2021

Dostupno na <http://hr.solar-led-lights.com/>, pristupio 20. srpnja 2023

[7] B. Kvaternik, Proizvodnja električne energije velikim fotonaponskim sustavima, završni rad, Varaždin, 2019

[8] Lj. Majdandžić: Fotonaponski sustavi, Priručnik, Srednja škola Oroslavje

[9] HEP - Operator distribucijskog sustava d.o.o. „Pravila o priključenju na distribucijsku mrežu“

https://www.hep.hr/ods/UserDocsImages/dokumenti/Pristup_mrezi/Pravila_o_prikljucenju_na_distribucijsku_mrezu_%202021_final.pdf, pristupio 18. lipanj 2023

[10] HEP - Operator distribucijskog sustava d.o.o. „Mrežna pravila prijenosnog sustava“

https://narodne-novine.nn.hr/clanci/sluzbeni/2017_07_67_1585.html, pristupio 18. lipanj 2023

[11] K. Mertens, Photovoltaics fundamentals, technology and practice, Münster University of Applied Sciences, Germany, 2014. godina

[12] P. Kulišić, J. Vuletin, I. Zulim, Sunčane ćelije, Školska knjiga, Zagreb, 1994.

[13] HEP - Operator distribucijskog sustava d.o.o. „Mrežna pravila distribucijskog sustava“

https://narodne-novine.nn.hr/clanci/sluzbeni/2018_08_74_1539.html, pristupio 18. srpanj 2023

[14] Zakon o energiji <https://www.zakon.hr/z/368/Zakon-o-energiji>, pristupio 18. srpanj 2023

[15] M. Kucelj, Projektiranje i ugradnja fotonaponske elektrane FERIT 1 u okviru RESCUE projekta, Osijek, 2021

[16] E. Sabolović, Projektiranje i ugradnja fotonaponske elektrane FERIT 2 u okviru RESCUE projekta, diplomski rad, Osijek, 2021

SAŽETAK

Cilj ovog rada je opisati fotonaponski efekt te struktura fotonaponske ćelije. Nadalje, opisane su prednosti u različitim spojevima fotonaponskih ćelija, struktura ćelija te osnovni parametri.

Također, dotakli smo se novih tehnologija u proizvodnji fotonaponskih ćelija i njihovih prednosti i mana.

Prije same analize priključenja fotonaponske elektrane na SN mrežu obrađeni su zakoni i pravilnici kojih se potrebno pridržavati, a izdani su od strane Hrvatske elektroprivrede.

Uz pomoć programskog alata EasyPower-a ucrtana je stvarna SN mrežu s tehničkim podacima za sve elemente te se analizirao utjecaj priključenja fotonaponske elektrane na padove napona u mrežu i iznose kratkih spojeva na sabirnicama.

ABSTRACT

This work describes the photovoltaic effect and the structure of a photovoltaic cell. Furthermore, it explains the advantages in different connections of photovoltaic cells, cell structures, and basic parameters. Additionally, we touched upon new technologies in the production of photovoltaic cells and their pros and cons.

Before the analysis of connecting a solar power plant to the grid, the laws and regulations issued by the HEP were discussed, which must be followed.

Using the EasyPower software tool, we plotted the actual grid with technical data for all elements and analyzed the impact of connecting a solar power plant on voltage drops in the grid and the values of short circuits at busbars.

ŽIVOTOPIS

Igor Ključarić rođen je 10. prosinca 1996. godine u Somboru, Republika Srbija.

Završava osnovnu školu „Dr. Franjo Tuđman“ 2011. godine te iste godine upisuje „Prvu srednju školu Beli Manastir“ u Belom Manastiru, smjer elektrotehničar.

Nakon završetka srednje škole 2015. godine upisuje preddiplomski stručni studij Elektrotehnike, smjer elektroenergetika na Elektrotehničkom fakultetu u Osijeku, današnji naziv Fakultet elektrotehnike, računarstva i informacijskih tehnologija Osijek.

Kroz svoje obrazovanje na FERIT-u odrađuje stručnu praksu u HEP ODS d.o.o. – Elektroslavonija Osijek – Centar za terenske aktivnosti – Terenska jedinica Beli Manastir.

Nakon završenog stručnog studija 2018. godine upisuje razlikovne obveze na Fakultetu elektrotehnike, računarstva i informacijskih tehnologija te se paralelno zapošljava u HEP ODS-u, u Terenskoj jedinici Beli Manastir na održavanju distribucijske mreže.

Razlikovne obveze završava 2020. godine te upisuje diplomski sveučilišni studij Elektrotehnike, smjer elektroenergetika izborni blok DEA – elektroenergetski sustavi.