

# Modeliranje i analiza mrežastih uzemljivača programskim paketom ANSYS

---

Živković, Dominik

Master's thesis / Diplomski rad

2023

*Degree Grantor / Ustanova koja je dodijelila akademski / stručni stupanj:* **Josip Juraj Strossmayer University of Osijek, Faculty of Electrical Engineering, Computer Science and Information Technology Osijek / Sveučilište Josipa Jurja Strossmayera u Osijeku, Fakultet elektrotehnike, računarstva i informacijskih tehnologija Osijek**

*Permanent link / Trajna poveznica:* <https://um.nsk.hr/um:nbn:hr:200:181893>

*Rights / Prava:* [In copyright](#)/[Zaštićeno autorskim pravom.](#)

*Download date / Datum preuzimanja:* **2024-07-16**

*Repository / Repozitorij:*

[Faculty of Electrical Engineering, Computer Science and Information Technology Osijek](#)



**SVEUČILIŠTE JOSIPA JURJA STROSSMAYERA U OSIJEKU  
FAKULTET ELEKTROTEHNIKE, RAČUNARSTVA I INFORMACIJSKIH  
TEHNOLOGIJA**

**Sveučilišni studij**

**MODELIRANJE I ANALIZA MREŽASTIH  
UZEMLJIVAČA PROGRAMSKIM PAKETOM ANSYS**

**Diplomski rad**

**Dominik Živković**

**Osijek, 2023.**

# SADRŽAJ

1. UVOD .....	1
1.1. Zadatak diplomskog rada.....	1
1.2. Pregled literature na području teme.....	2
2. UZEMLJENJE: NAMJENA, POJMOVI, VRSTE.....	3
2.1. Osnovni pojmovi .....	3
2.1.1. Uzemljivač, uzemljenje i zemljovod.....	3
2.1.2. Otpor rasprostiranja, otpor uzemljenja i specifični otpor zemlje.....	3
2.1.3. Napon dodira i koraka, utjecaj struje na čovjeka .....	4
2.2. Podjela uzemljivača .....	7
2.2.1. Podjela uzemljivača prema namjeni .....	7
2.2.2. Podjela uzemljivača prema materijalu izrade .....	9
2.2.3. Podjela uzemljivača prema sredini u koju se polažu .....	9
2.2.4. Podjela uzemljivača prema načinu postavljanja .....	9
2.2.5. Podjela uzemljivača prema obliku izvedbe.....	10
2.3. Vrste tla.....	17
3. MREŽASTI UZEMLJIVAČ.....	233
3.1. Dizajniranje mrežastih uzemljivača.....	244
3.2. Izgradnja mrežastih uzemljivača .....	26
3.2.1. Metoda postavljanja mrežastih uzemljivača u jarak .....	277
3.2.2. Postavljanje vodiča pomoću pluga.....	288
4. MODEL I ANALIZA MREŽASTOG UZEMLJIVAČA U PROGRAMSKOM PAKETU ANSYS ELECTRONICS DESKTOP.....	299
4.1. Crtanje modela mrežastog uzemljivača .....	30
4.2. Analiza rezultata za modelirani mrežasti uzemljivač .....	377
4.3. Utjecaj dimenzije modelirane zemlje na rezultat .....	411
5. ZAKLJUČAK .....	466
6. LITERATURA.....	477
SAŽETAK.....	48
ABSTRACT .....	49
ŽIVOTOPIS .....	50

## **1. UVOD**

Uzemljivači su ključni dijelovi električnih sustava koji imaju značajnu ulogu u osiguravanju sigurnosti i funkcionalnosti električnih instalacija. Jedna od važnih vrsta uzemljivača su mrežasti uzemljivači koji se koriste za efikasno raspodjeljivanje struje uzemljenja u tlu. U ovom radu će se detaljno analizirati različite osnovne vrste mrežastih uzemljivača, njihove karakteristike i primjene u električnim sustavima. Također, bit će obrađene metode mjerenja specifične otpornosti tla, što je ključno za odabir optimalne konfiguracije uzemljivača i pravilno dimenzioniranje sustava.

Poseban naglasak bit će stavljen na ANSYS analizu mrežastog uzemljivača na dvije različite dubine u tlu. ANSYS je softverski alat koji omogućuje simulaciju elektromagnetskih i termičkih svojstava uzemljivača te pruža uvid u njihovo ponašanje u različitim uvjetima. Analizom mrežastog uzemljivača na različitim dubinama, istražiti ćemo kako se mijenja uzemljivačka otpornost s promjenom dubine u tlu. Ovakva analiza je od velike važnosti jer pridonosi boljem razumijevanju utjecaja dubine uzemljivača na njegovu učinkovitost i sigurnost u elektrotehnici.

Kroz ovo istraživanje, nastojat ćemo dati doprinos optimizaciji dizajna mrežastih uzemljivača i unaprijediti njihovu funkcionalnost u realnim elektrotehničkim aplikacijama. Razumijevanje ponašanja mrežastih uzemljivača kroz analize kao što je ova može značajno doprinijeti sigurnosti električnih sustava i osigurati stabilan rad električnih instalacija u različitim uvjetima.

### **1.1. Zadatak diplomskog rada**

U diplomskom radu potrebno je izložiti teoriju rada uzemljivača i sustava uzemljenja. Opisati osnovne pojmove i fizikalne veličine vezane uz uzemljivače i sustave uzemljenja. Opisati vrste i područja primjene pojedinih vrsta uzemljivača. Posebnu pažnju posvetiti mrežastim uzemljivačima. Navesti empirijske izraze za približan izračun otpora rasprostiranja mrežastih uzemljivača. U dogovoru s mentorom odabrati nekoliko primjera mrežastih uzemljivača za analizu korištenjem programskog paketa ANSYS. Potrebno je odrediti otpor rasprostiranja, potencijal uzemljivača te raspodjelu potencijala na površini tla. Izlaganje je potrebno poduprijeti izračunima, grafičkim prikazima i shemama.

## **1.2. Pregled literature na području teme**

U opisivanju teorijske podloge ovog diplomskog rada najučestalije korištena knjiga „Uzemljivači i sustavi uzemljenja“ autora Franje Majdančića. Njegovi detaljni opisi prate osim ovog diplomskog rada i prezentacije profesora Gorana Kneževića njegova kolegija Uzemljivači i sustavi uzemljenja. Ivan Tolić kao suradnik na tom kolegiju doprinio je svojim diplomskim radom „Utvrdivanje naponskih prilika na zaštitnim uzemljivačima visokonaponskih postrojenja“. Standardom IEEE 80-2000 prati rad kako kroz teorijski dio tako i kroz simulacijski. Na kraju provoditelj simulacije svoje dobivene rezultate opravdao je znanstvenim člankom “Modelling Grounding Systems Using the Finite Element Method: The Influence of the Computational Domain Size on the Accuracy of the Numerical Calculation”.

## **2. UZEMLJENJE: NAMJENA, POJMOVI, VRSTE**

### **2.1. Osnovni pojmovi**

U ovome poglavlju opisan je ukratko svaki ključan pojam koji bi mogao biti spomenut u ovome radu.

#### **2.1.1. Uzemljivač, uzemljenje i zemljovod**

Neki od ključnih pojmova u području zaštite ljudi u elektrotehnici su uzemljenje, uzemljivači i zemljovodi. U slobodnom govoru ljudi ih često miješaju i ne znaju koje je pravo značenje tih termina. Uzemljivač je kao element električnog sustava dizajniran tako da prvenstveno ljude, a onda i skupocjenu opremu štiti u trenucima kada dođe do kvara u postrojenju koje rezultira kao kratki spoj (jednofazni kratki spoj, dvofazni kratki spoj, trofazni kratki spoj i zemljospoj) ili neprilike kao što su atmosferska pražnjenja (udari groma). Uzemljivač u takvim slučajevima mora u svakom trenutku struji kvara osigurati put takav da ne dovodi u opasnost ljude i imovinu, odnosno put male otpornosti koji će struju kvara odvesti u zemlju [1].

Uzemljenje je galvanski spoj, odnosno tehnika povezivanja električnih uređaja ili sustava s uzemljivačem. Ono je proces uspostavljanja električne veze između električnog uređaja i zemlje zbog osiguravanja života živih bića u okolnostima kako normalnog, tako i poremećenog stanja električnog sustava te da osigura ispravan rad mreže, postrojenja, instalacije i električnog uređaja spojenog na tu instalaciju ili postrojenje. Uspostavlja sigurnost, električnu stabilnost i sprječava nastanak havarije [1].

U povezivanju metalnih dijelova postrojenja ili električnih uređaja uzemljivačem koristimo se zemljovodom koji čini također bitan dio uzemljenja, iako je otpor zemljovoda zanemariv [1].

#### **2.1.2. Otpor rasprostiranja, otpor uzemljenja i specifični otpor zemlje**

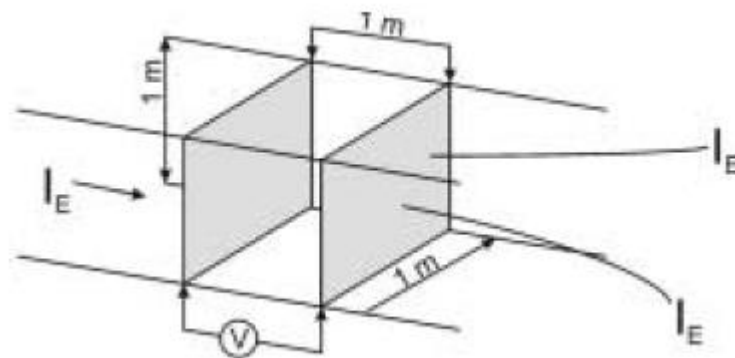
Pod otporom rasprostiranja  $R_r$  podrazumijeva se otpor koji pruža tlo između uzemljivača i područja kroz koje struja prolazi. Taj otpor utječe na to koliko se struja širi kroz tlo i kako se smanjuje gustoća struje. Slojevi tla izvan te zone nazivaju se neutralna zemlja, daleka zemlja ili referentna zemlja u električnom smislu. Daleka zemlja je površina zemlje koja je dovoljno daleko udaljena od promatranog uzemljivača da nema značajne potencijalne razlike između bilo kojih točaka u području daleke zemlje i uzemljivača. Jednostavnije rečeno, otpor rasprostiranja  $R_r$  je otpor koji postoji između uzemljivača i neutralnog tla [1].

Zbroj otpora rasprostiranja  $R_r$  i otpora zemljovoda  $R_{zv}$  je zapravo otpor uzemljenja  $R_z$ . Otpor zemljovoda je zanemarive vrijednosti u odnosu na otpor uzemljenja. Razlog tomu je to što zemlja

sa dobrom vodljivošću, odnosno dobrim specifičnim otporom ( $\rho_z = 100 \Omega m$ , crljenica ima dobar specifični otpor), ima puno veći otpor od materijala od kojeg je napravljen zemljovod ( $\rho_{Fe} = 10^{-9} \Omega m$ , željezo od kojeg se prave štapni, trakasti i pločasti uzemljivači). Iz praktičnih razloga namjerno se izjednačavaju otpor uzemljenja i otpor rasprostiranja [1]. Otpor uzemljenja se može dobiti Ohmovim zakonom prema izrazu (2-1) gdje je  $U_z$  napon između uzemljivača i neutralne zemlje, a  $I_z$  struja koja prolazi kroz uzemljivač [1].

$$R_z = \frac{U_z}{I_z} \quad (2-1)$$

Specifični otpor zemlje je otpor zemlje koji se može dobiti postavljanjem dvaju pločastih uzemljivača od  $1m^2$  na razmaku od jednog metra. Poznatim narinutim naponom izmjeri se struja koja prolazi kroz uzemljivač te se Ohmovim zakonom računa otpor zemlje na jednom metru ( $\rho_z$  [ $\Omega m$ ]) (Slika 2.1.). Otpornost zemlje varira između 1 i 10000  $\Omega m$ . Tako veliku razliku određuju temperatura, vlaga i razina soli u zemlji. Kako bismo mogli dizajnirati što bolji uzemljivač u ekonomskom i sigurnosnom smislu, važno je odrediti kolika je otpornost na zemljištu gdje će uzemljivač biti ugrađen. Nešto više o ovoj temi u poglavlju 2.3.



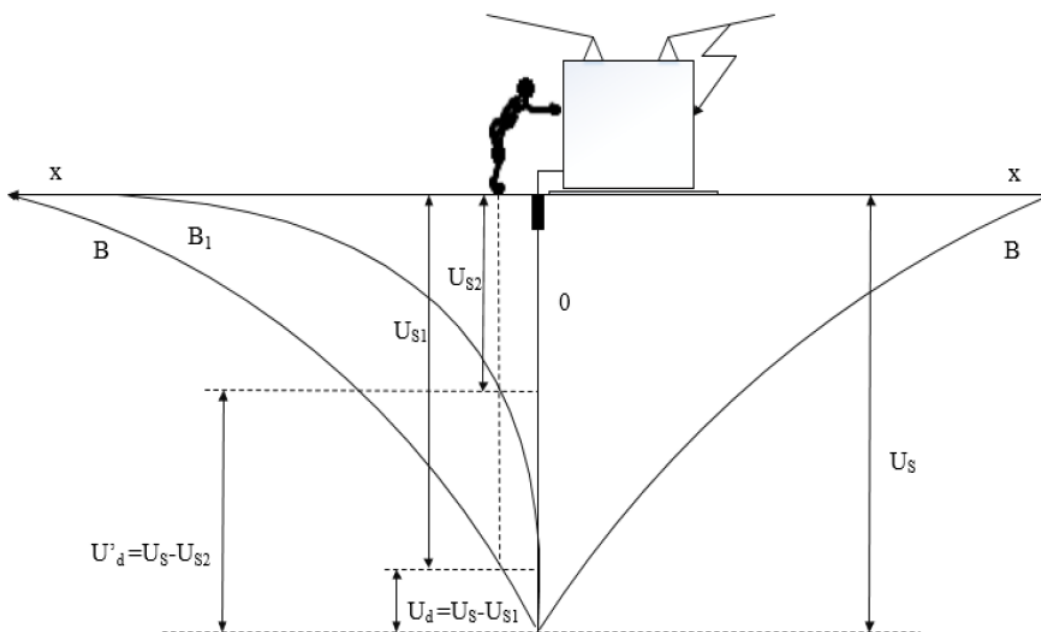
Slika 2.1. Ilustracija definicije specifičnog otpora zemlje [8].

### 2.1.3. Napon dodira i koraka, utjecaj struje na čovjeka

Dodirni napon (Slika 2.2.) se javlja između dvije točke strujnog kruga koji je zatvoren dodirnom osobe. Jedna od tih točaka obično je donji vodič pod udarom munje ili kućište električne instalacije pod naponom zbog kvara na njemu. Druga točka je zemlja na kojoj je znatno manji potencijal. Zbog te razlike potencijala dolazi do napona dodira koji u nedopuštenim uvjetima može biti koban. Razlike u krivuljama B i B' prikazuju kako bi napon dodira bio puno veći ako je razlika potencijala veća. Napon koraka (Slika 2.3.) rezultira protokom struje kroz zemlju i predstavlja razliku potencijala između dvije točke tla smještene na udaljenosti od jednog koraka  $U_k = U_{s1} - U_{s2}$  koji

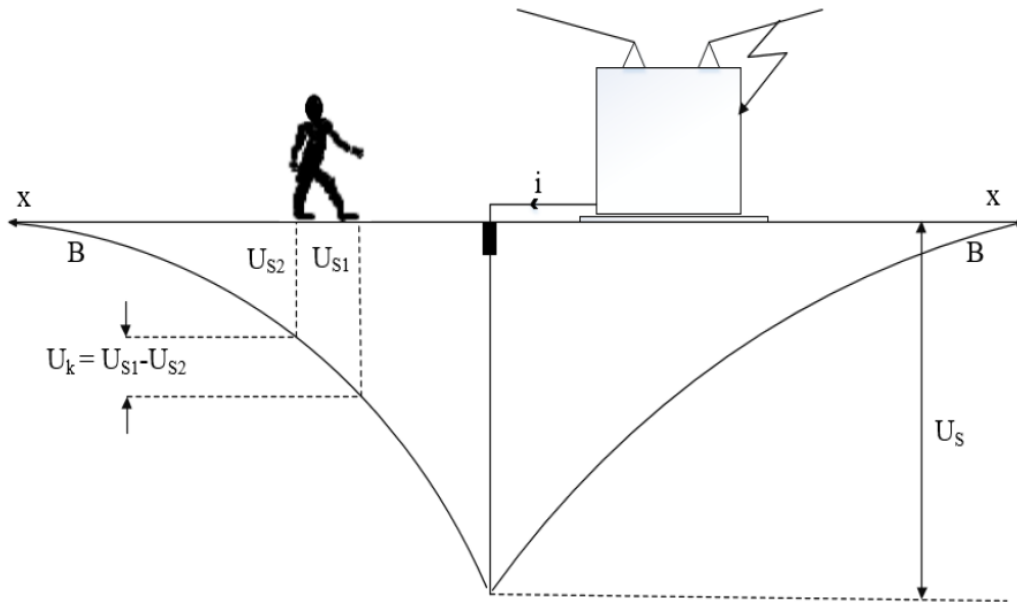
se smatra jednakim jednom metru. Napon koraka i dodirni napon ovise o gradijentu potencijala tla, kako je prikazano na slici 2.2. Manji je rizik od električnog udara što je veća udaljenost od točke s najvećim potencijalom jer udaljavanjem od dijela pod naponom, naponski lijevak opada s udaljenošću te je razlika potencijala znatno manja [6].

U slučaju kvara ili udara munje na zaštićenom području strukture pojavljuje se više ekvipotencijalnih površina. Nadalje, u ovome radu govorit će se o naponskom lijevku kao što je prikazano na slikama. Dodirni napon ima različite maksimalno dopuštene vrijednosti i trajanja izloženosti, ovisno o klasifikaciji napona zaštićene strukture i načinu rada neutralne veze. Na primjer, u slučaju hitnog načina rada industrijskih električnih instalacija s naponom do 1 kV, pri uzemljenju ili izoliranom neutralnom vodu i iznad 1 kV s izoliranom neutralnom vezom, prihvatljiva vrijednost dodirnog napona je 20 V s neograničenim trajanjem izloženosti. Zaštita ljudi od opasnosti električnog udara prilikom pojave dodirnog napona ili napona koraka zadatak je pravilnog projektiranja i dimenzioniranja sustava uzemljenja. Pravilno funkcioniranje sustava uzemljenja i zaštita prekidača trebaju štititi ljude, električnu opremu i materijalnu imovinu u slučaju kvarova ili prenapona [6].



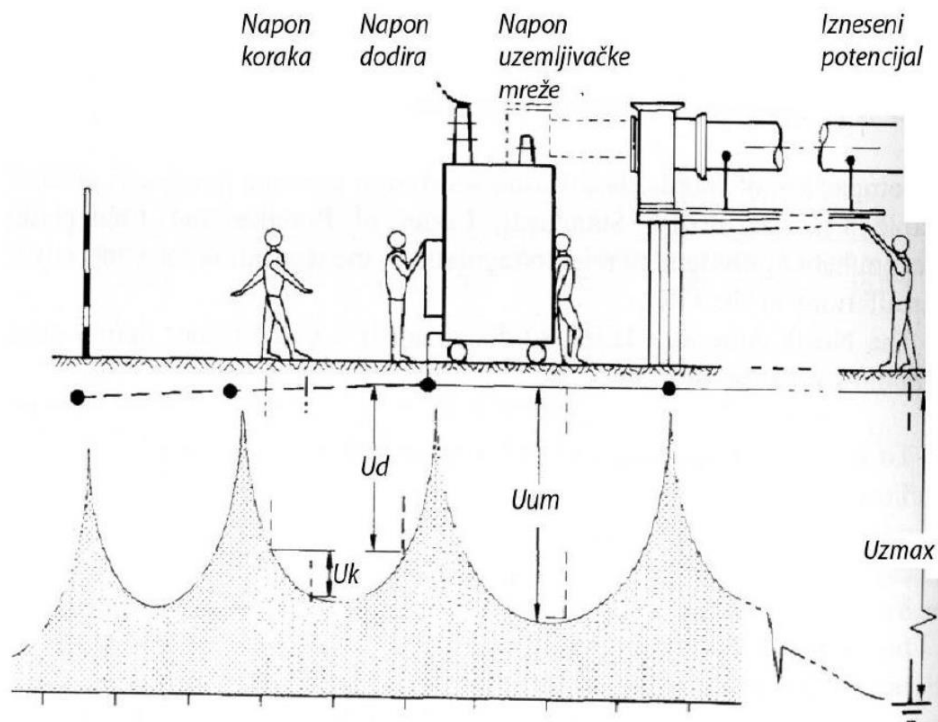
Slika 2. 2. Napon dodira i raspodjela potencijala oko uzemljivača [1].





**Slika 2.3.** Napon koraka i raspodjela potencijala oko uzemljivača [1].

Oblikovanjem potencijalnog lijevka moguće je smanjenje ovih napona, a to se postiže smanjenjem otpora uzemljenja te ako se ostvari manje strma raspodjela potencijala. Otpor ovisi o obliku, broju uzemljivača, veličini tih uzemljivača, a tako i o zemljištu u kojem su uzemljivači ukopani (Slika 2.4.)



**Slika 2.4.** Oblikovanje potencijalnog lijevka [3].

Posljedice djelovanja struje na tijelo čovjeka obično su proporcionalne jakosti struje i trajanju udara. Prema Ohmovom zakonu, jakost struje koja prolazi kroz tijelo ne ovisi samo o impedanciji tijela, već o impedanciji cijelog strujnog kruga. Obično je impedancija vanjskog kruga zanemariva u usporedbi s impedancijom tijela. Pri nižim frekvencijama, impedancija je uglavnom otpornog karaktera, dok pri višim frekvencijama postaje nelinearna i kapacitivna. Glavni utjecaj na impedanciju tijela ima otpor kože [5]. Struja kroz tijelo čovjeka razara krvnu plazmu i bijela krvna zrnca, izaziva treperenje klijetki i grčenje mišića, uzrokuje opekline koje ovise o jakosti struje i trajanju. Najnepogodniji od svih nepogodnih prilika zatvaranja strujnog kruga preko čovjeka je lijeva ruka – noge, jer struja tada prolazi kroz srce. Zato je važno osigurati radnike u postrojenju zaštitnim rukavicama i gumenim čizmama kako bi se povećala impedancija čovjeka [1].

## **2.2. Podjela uzemljivača**

Postoji nekoliko podjela uzemljivača. Dije se prema namjeni, vrsti materijala, sredini u koju se polažu, načinu postavljanja i prema obliku izrade.

### **2.2.1. Podjela uzemljivača prema namjeni**

#### **a) Pogonsko uzemljenje**

Pogonsko ili radno uzemljenje provodi se u slučaju kada je uzemljivač obavezni dio strujnog kruga, a to je slučaj kod uzemljenih zvjezdista generatora ili transformatora u elektroenergetskom sustavu. Slikom 2.5.a). prikazan je galvanski spoj strujnog kruga dijela postrojenja sa zemljom. Nultočka transformatora je najčešći primjer u praksi pogonskog uzemljenja, ali i kod svih drugih uzemljenja mreže (kruto, preko otpora, reaktancije ili impedancije, uzemljenje nultočke vodiča NN mreže) jest pogonsko uzemljenje [2].

#### **b) Zaštitno uzemljenje**

Zaštitno uzemljenje se odlikuje time što postoji veza između zemlje i određene točke u postrojenju koja nije dio strujnog kruga. Ova točka mora ostati odvojena od strujnog kruga, ali ponekad može doći do njihovog privremenog kontakta zbog kvara na izolaciji ili drugih problema [2].

#### **c) Gromobransko uzemljenje**

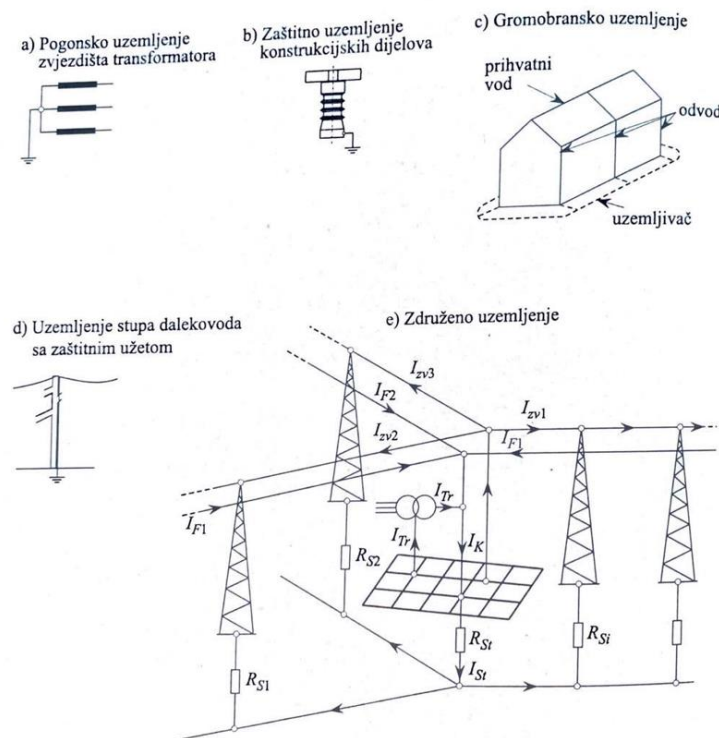
Gromobransko uzemljenje (Slika 2.5.c)) ima svrhu usmjeriti struju munje u zemlju, to jest struju koja nastaje uslijed atmosferskog pražnjenja. Ono povezuje gromobranski sustav s gromobranskim uzemljivačem. Gromobransko uzemljenje može biti odvojeno od zaštitnog i pogonskog uzemljenja ili se može kombinirati s njima. Za dimenzioniranje gromobranskog uzemljenja

uzimaju se u obzir uvjeti impulsne struje munje, zbog čega se naziva i impulsnim uzemljivačem [2].

Prema tome, pogonsko uzemljenje ima stalnu funkciju tijekom rada elektroenergetskog sustava. Gromobransko uzemljenje, s druge strane, ima funkciju zaštite samo tijekom trajanja prenapona uzrokovanog atmosferskim pražnjenjima. Zaštitno uzemljenje ima svoju funkciju samo tijekom trajanja kvara na izolaciji ili drugih nepravilnosti. Neka uzemljenja, poput uzemljenja željeznih ili betonskih stupova dalekovoda (Slika 2.5.b)) mogu imati dvije funkcije. U takvim slučajevima, treba ih projektirati kako bismo zadovoljili zahtjeve zaštitnog i gromobranskog uzemljenja, uzimajući u obzir odgovarajuće uvjete [1].

#### d) Združeno uzemljenje

Združeno uzemljenje kao što je prikazano na slici 2.5.e) se odnosi na spajanje dvaju ili više različitih vrsta uzemljenja na jedan uzemljivač. Primjeri združenog uzemljenja uključuju kombinaciju pogonskog i zaštitnog uzemljenja ili pogonskog, zaštitnog i gromobranskog uzemljenja. Združeno uzemljenje mora ispunjavati zahtjeve svih pojedinačnih vrsta uzemljenja koje se spajaju. To znači da združeno uzemljenje treba biti projektirano na način koji osigurava odgovarajuću funkcionalnost i sigurnost za sve vrste uzemljenja koja su spojena zajedno [1].



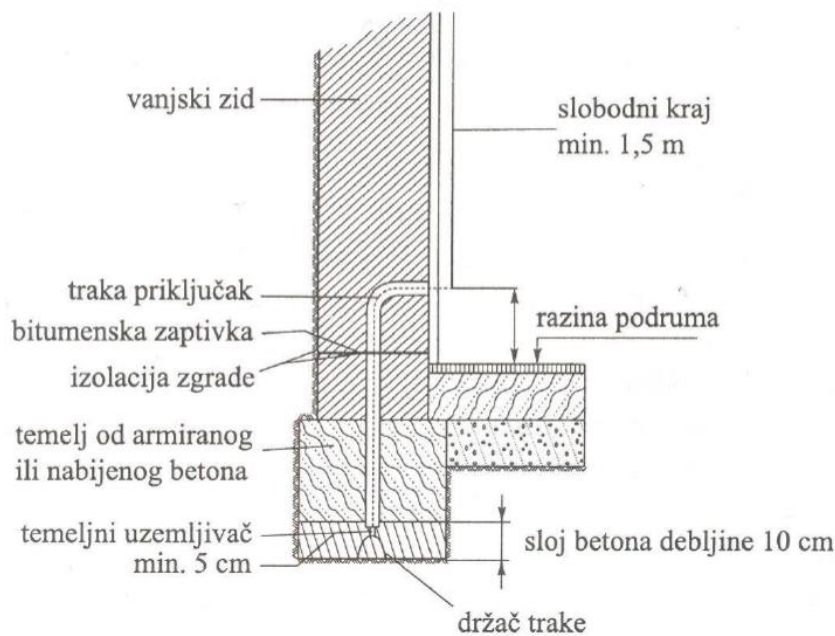
Slika 2.5. Vrste uzemljenja prema namjeni [1].

### 2.2.2. Podjela uzemljivača prema materijalu izrade

Uzemljivači se mogu dijeliti prema materijalu od kojih su napravljeni. Najčešće su to materijali kao što su bakar, ali zbog visine cijene bakra, u praksi se najčešće koristi pocinčani čelik. Čelik se pocinčava kako bi bio izdržljiviji zbog agresivnosti tla. Također, zbog dobre vodljivosti bakra i ekonomskih razlika kombiniraju se navedeni materijali [3].

### 2.2.3. Podjela uzemljivača prema sredini u koju se polažu

Razlikujemo uzemljivače koji se polažu u tlo i temeljne uzemljivače. Svi uzemljivači se u praksi postavljaju u tlo kako bi imali direktan doticaj sa zemljom, a temeljni se postavljaju u beton temelja objekta planirane izgradnje. Temelj stvara dobar kontakt s okolnom zemljom, a ujedno štiti uzemljivač od korozije. Kao takvi mogu poslužiti kao združeni uzemljivači odnosno kao zaštitni i gromobranski uzemljivači u jednom. Pri postavljanju u beton velika je prednost dodirna površina s okolnom zemljom što omogućava postizanje manjeg otpora rasprostiranja, naročito u slabo vodljivoj zemlji. Nedostatak je što kad se jednom postavi nakon ukupne izgradnje planiranog objekta, nema uklanjanja takve vrste uzemljivača [1].



Slika 2.6. Temeljni uzemljivač [1].

### 2.2.4. Podjela uzemljivača prema načinu postavljanja

Uzemljivači kod postavljanja u zemlju imaju mogućnost u trodimenzionalnom svijetu koristiti to pravo postavljanja vertikalno u zemlju, horizontalno ili pak pod određenim kutom [3].

Horizontalni uzemljivači su strukturalno definirani kao uzemljivači koji se sastoje od horizontalno položenih vodiča ukopanih u tlo na manjoj dubini. Općenito, mrežasti uzemljivači, zrakasti uzemljivači, uzemljivači u obliku prstena ili njihova kombinacija spadaju u kategoriju horizontalnih uzemljivača. Ova vrsta uzemljivača omogućuje stvaranje široke i ravnomjerne raspodjele električnog potencijala u tlu [1].

Uzemljivači u horizontalnom položaju imaju mnoge prednosti i primjene u različitim područjima. Oni pružaju nisku impedanciju uzemljenja, što rezultira učinkovitim odvodima struje kratkog spoja i zaštiti od prenapona. Ova vrsta uzemljivača često se koristi u industrijskim postrojenjima, energetskim distribucijskim sustavima i drugim električnim instalacijama [1].

Vertikalni uzemljivači, s druge strane, sastoje se od jednog ili više štapnih uzemljivača koji su okomito položeni u odnosu na tlo na većim dubinama i međusobno povezani. Mogu imati različite oblike, poput cjevastog, okruglog ili drugih varijanti, ovisno o specifičnim zahtjevima projekta [1].

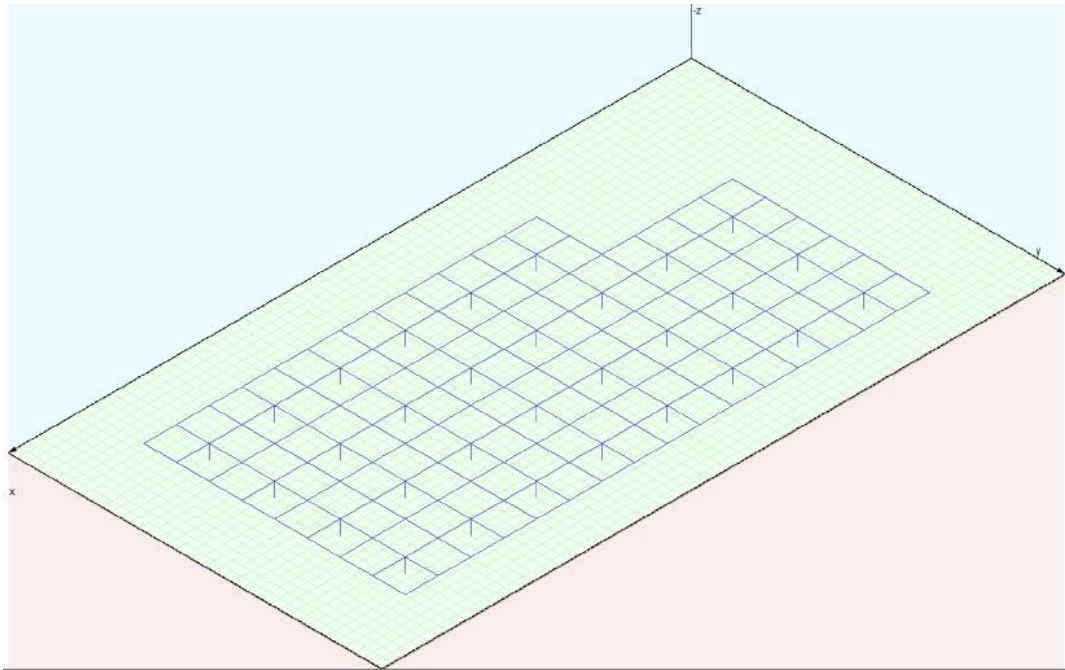
Dubina polaganja vertikalnih uzemljivača ima značajan utjecaj na njihovu učinkovitost. Veća dubina omogućuje veću površinu kontakta s tlo i bolje rasprostiranje struje u okolinu. Ova vrsta uzemljivača često se koristi u područjima s ograničenim prostorom ili u situacijama gdje je potrebna veća učinkovitost uzemljenja [3].

Kosi uzemljivači su uzemljivači koji su u osnovi štapni uzemljivači položeni u tlo pod određenim kutom. Oni se često koriste za oblikovanje potencijalnog ljevka i usmjeravanje struje određenim smjerom. Kut nagiba kosi uzemljivača može biti prilagođen kako bi se postigla željena raspodjela električnog potencijala i osigurala zaštita od električnih udara [3].

### **2.2.5. Podjela uzemljivača prema obliku izvedbe**

Prema obliku izvedbe razlikujemo:

- Mrežasti uzemljivači su uzemljivači koji se koriste u trafostanicama visokog napona (110, 220 i 380 kV) s izravnim uzemljenjem neutralne točke. U ovim postrojenjima mogu se javiti velike struje jednofaznog kratkog spoja (u rasponu nekoliko kA). Kako bi se osigurala sigurnost ljudi od opasnih dodirnih napona i napona koraka, bitno je postići nizak otpor uzemljenja i ravnomjernu raspodjelu električnog potencijala kako na površini iznad mrežastog uzemljivača, tako i na površini koja graniči s njim. Detaljnije o ovoj vrsti uzemljivača može se pronaći u poglavlju 3. [1].



**Slika 2.7.** Prikaz mrežastog uzemljivača u XGSLab-u, u kombinaciji sa štapnim uzemljivačima.



**Slika 2.8.** Postavljanje mrežastog uzemljivača u praksi [3].

- Štapni uzemljivači su metalne cijevi ili šipke izrađene od pocinčanog čelika ili bakra koje se uspravno uvlače u tlo. Dužina štapnog uzemljivača varira između jednog i tri metra. Važno je da gornji kraj štapnog uzemljivača bude ukopan najmanje 0,5 metara ispod površine zemlje kako bi se izbjegli problemi uzrokovani smrzavanjem tla koji može utjecati na otpor uzemljenja. Otpor uzemljenja štapnog uzemljivača može se izračunati koristeći određeni izraz (2-2). Povećavanjem promjera cijevi ne utječe se znatno na otpor uzemljenja, ali se povećavanjem duljine štapnog uzemljivača otpor uzemljenja smanjuje [4].

$$R_z = \frac{\rho_z}{2\pi l} \left[ \ln \frac{4l}{d} \right]. \quad (2-2)$$

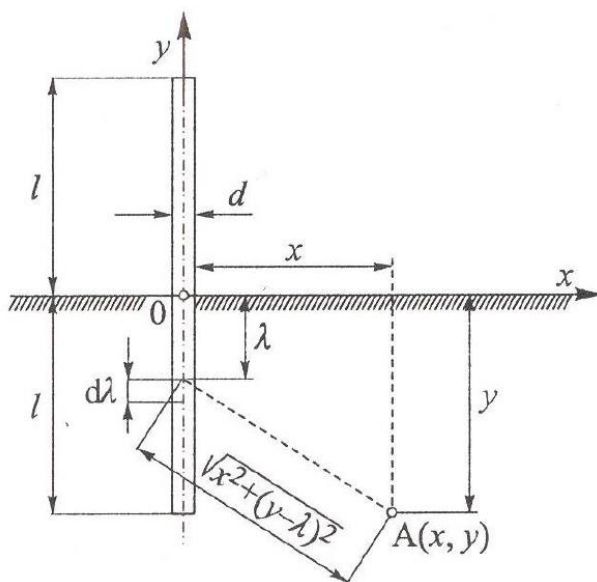
Gdje je:

$R_z$  otpor uzemljenja,  $\Omega$ ,

$l$  duljina štapnog uzemljivača, m,

$\rho_z$  specifični otpor zemlje,  $\Omega m$ ,

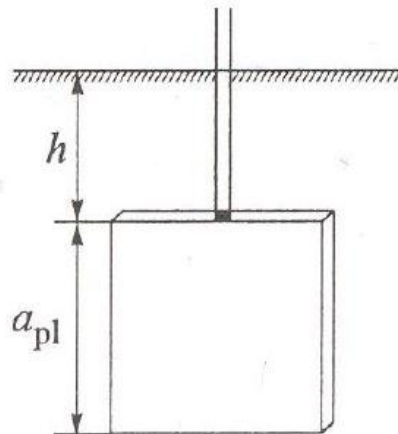
$d$  vanjski promjer štapnog uzemljivača, m.



**Slika 2.9.** Položaj štapnog uzemljivača za određivanje potencijala na površini zemlje i otpora uzemljenja [5].

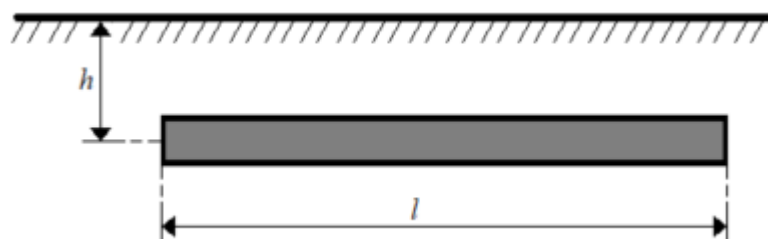
- Pločasti uzemljivač je obično kvadratna ploča izrađena od pocinčanog čelika ili bakra. Ploča ima površinu (s jedne strane) od najmanje 0,5 m<sup>2</sup>, a debljina je veća ili jednaka 3 mm

za čelik i 2 mm za bakar. Uzemljivač se ukopava okomito u zemlju tako da je gornji rub ploče najmanje 0,5 m duboko u tlu. Uzemljivač se polaže okomito kako bi osigurao čvrst kontakt s tlom. Ako se ploča položi vodoravno, postoji mogućnost da, ako dođe do slijeganja tla, gubi kontakt s donje strane. Stoga je važno postaviti pločasti uzemljivač okomito kako bi se osigurala stabilnost i pouzdanost kontakta s tlom [1].



**Slika 2.10.** Pločasti uzemljivač ukopan u dubinu  $h$  [1].

- Vodoravno ukopani uzemljivači su vodiči koji se obično polažu ravno u zemlju na dubinu od 0,5 do 1 m. U praksi se najčešće koriste pocinčane čelične trake za takve uzemljivače, zbog čega se nazivaju trakasti uzemljivači. Međutim, sve više se koriste uzemljivači od bakrenih užadi ili šipki, posebno u agresivnom tlu i pri uzemljenju elektroenergetskih postrojenja s visokim strujama jednofaznog kratkog spoja. Metalne instalacije koje su ukopane u zemlju imaju određeni presjek i duljinu te su povezane sa sustavom uzemljenja, proračunavaju se kao trakasti uzemljivači. To uključuje metalne plašteve kabela, podzemne metalne cjevovode, razne metalne konstrukcije i slično [1].



**Slika 2.11.** Trakasti uzemljivač duljine  $l$  postavljen na dubinu  $h$ .

- Prstenasti uzemljivači mogu poprimiti više oblika. Kružni oblik prstenastog uzemljivača kojemu je promjer  $D_p$  veći od 30 m ima izraz za uzemljenje (2-3):



$$R_z = \frac{\rho_z}{\pi^2 D_p} \ln \frac{2\pi D_p}{d}, \quad (2-3)$$

gdje je:

$D_p$  promjer prstenastog uzemljivača, m,

$d$  promjer okruglog vodiča od kojega je izveden prstenasti uzemljivač, m.

Prstenasti uzemljivači koji nisu kružnog oblika aproksimiraju se kao kružni. Površinu koju zauzimaju računa se kao da su kružnog oblika promjera  $D_p$ :

$$R_z = \frac{2\rho_z}{3\sqrt{\frac{4A}{\pi}}}, \quad (2-4)$$

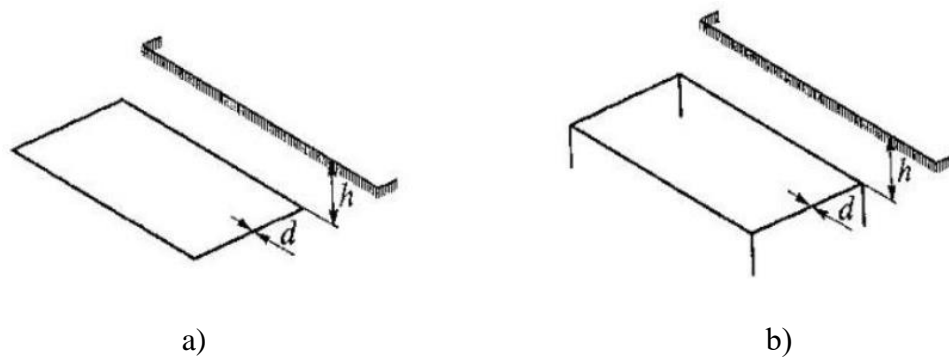
gdje je:

$A$  površina koji zatvara uzemljivač bilo kakva oblika.  $m^2$  [1].

Prstenasti uzemljivači četverokutnog oblika (Slika 2. 12. a.) koriste se za uzemljenje objekta tako da okružuju objekt ili skupinu uređaja. Ukoliko se s  $L$  označi opseg četverokuta,  $d$  bi označavao promjer vodiča, a  $h$  dubinu ukopa uzemljivača otpor  $R_z$  bi vrijedio po izrazu (2-5),

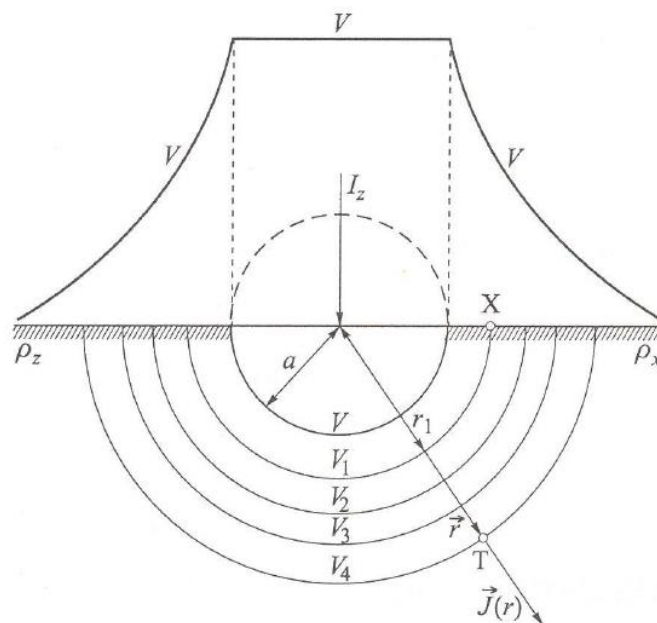
$$R_z = \frac{\rho_z}{\pi L} \ln \frac{1,27L}{\sqrt{hd}}. \quad (2-5)$$

Kombinacija prstenastog uzemljivača i štapnih uzemljivača je također moguća (Slika 2. 12. b.). Izračun otpora rasprostiranja četverokutnog uzemljivača s dodanim štapnim uzemljivačima je složeniji nego prethodni izraz. Taj otpor može se izračunati kao paralelni otpor skupine štapnih uzemljivača i jednog prstenastog uzemljivača. Prilikom postavljanja četverokutnog uzemljivača, važno je da obuhvati sve metalne dijelove koji trebaju biti uzemljeni unutar zatvorene površine. Također, važno je da je udaljen od tih dijelova barem 1 m. Uz to, sabirni zemljovod koji prikuplja sva uzemljenja trebao bi biti spojen na četverokutni uzemljivač na barem dva mjesta, jedno na svakoj suprotnoj strani četverokuta [1].



**Slika 2.12.** a) Prstenasti uzemljivač četverokutnog oblika, b) Prstenasti uzemljivač četverokutnog oblika sa štapnim uzemljivačima [1].

- Polukuglasti uzemljivači su najjednostavniji u teoriji za izračun njihovog otpora uzemljenja. Postupak kojim se dobije otpor uzemljenja primjenjuje se i kod ostalih uzemljivača. Razumijevanjem postupka dobivanja otpora uzemljenja, olakšava razumijevanje računanja otpora kod štapnih, trakastih i drugih uzemljivača. Primjena u praksi polukuglastih, a tako i kuglastih uzemljivača je vrlo rijetka. Raspodjela potencijala na polukuglastom uzemljivaču prikazana je na slici 2.13. [1].



**Slika 2.13.** Razdioba potencijala  $V$  polukuglastog uzemljivača [3].

Na slici 2.13. vidi se da struja  $I_z$  teče radialno s površine uzemljivača u zemlju otpornosti  $\rho_z$  pri potencijalu  $V$ . Ukoliko polukuglastim uzemljivačem teče struja  $I_z$ , tada kuglastim teče struja  $2I_z$ . na udaljenosti  $r$ , u točki  $T$ , gustoća struje  $J(r)$  računa se prema izrazu (2-6).

$$\vec{J}(r) = \frac{2I_z}{4\pi r^2} \vec{r}_0, r \geq a. \quad (2-6)$$

Električno polje na udaljenosti  $r$  od središta uzemljivača iznosi:

$$\vec{E}(r) = \rho_z J(r) \vec{r}_0, r \geq a. \quad (2-7)$$

Dok potencijal  $V$  na udaljenosti od središta uzemljivača iznosi:

$$V(r_1) = \int_{r=a}^{r_1} \rho_z J(r) dr. \quad (2-8)$$

S obzirom na beskonačno udaljenu točku udaljenost  $r_1$  će težiti u beskonačnost  $r_1 \rightarrow \infty$ , pa se iz toga dobije izraz:

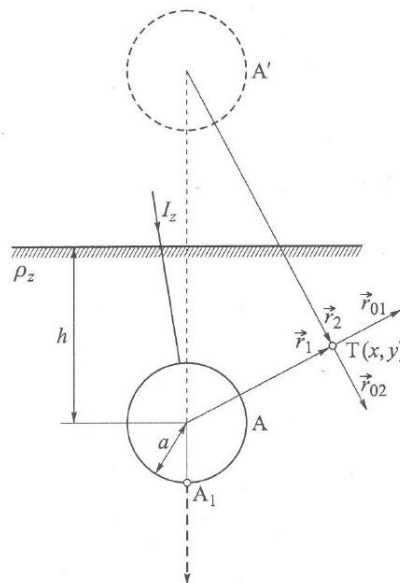
$$V = \frac{\rho_z I_z}{2\pi a}. \quad (2-9)$$

Rješavanjem integrala (2-8) dobije se potencijal u odnosu na točku na udaljenosti  $r_1$  i centra polukuglastog uzemljivača:

$$V(r_1) = \frac{\rho_z I_z}{2\pi} \left( \frac{1}{a} - \frac{1}{r_1} \right). \quad (2-10)$$

Otpor uzemljenja polukuglastog uzemljivača  $R_z$  prema beskonačno udaljenoj točki je:

$$R_z = \frac{V}{I_z} = \frac{\rho_z}{2\pi a}. \quad (2-11)$$



**Slika 2.14.** Kuglasti uzemljivač ukopan na dubinu  $h$  s obzirom na njegovo središte [1].

Sa slike 2.14. prikazan je sljedeći prilično jednostavan uzemljivač, a to je uzemljivač u obliku kugle ukopan na dubinu  $h$ . Otpor uzemljenja se računa na sljedeći način. Punom linijom je nacrtan njegov stvarni položaj u zemlji, a crtkanom linijom njegov lik  $A'$ . Uzemljivač provodi u zemlju struju  $I_z$ , a tako i njegov lik  $A'$ . Razdioba struje uzemljivača je vrlo nejednoliko raspoređena i teška matematički odrediti. No, ako je uzemljivač ukopan jako duboko u zemlju ( $h \gg a$ ), tada je struja je jednoliko raspoređena po površini kugle, što takav slučaj u praksi čini vrlo realnim. Potencijal i jakost električnog polja u točku  $T(x,y)$  računaju se prema sljedećim izrazima [1]:

$$\vec{J}(x, y) = \frac{I_z}{4\pi r_1^2} \vec{r}_{01} + \frac{I_z}{4\pi r_2^2} \vec{r}_{02}, \quad (2-12)$$

$$\vec{E}(x, y) = \frac{\rho_z I_z}{4\pi r_1^2} \vec{r}_{01} + \frac{\rho_z I_z}{4\pi r_2^2} \vec{r}_{02}, \quad (2-13)$$

$$V = \int \vec{E}(x, y) d\vec{r}. \quad (2-14)$$

Integriranjem jednadžbe (2-14) dobije se potencijal koji počinje na površini kugle a završava u beskonačnosti:

$$V = \frac{\rho_z I_z}{4\pi} \left( \frac{1}{a} + \frac{1}{2h+a} \right). \quad (2-15)$$

Potencijal u točki  $T$  na udaljenosti  $r_1$  od središta uzemljivača i središta njegovog lika  $r_2$  računa se izrazom:

$$V = \frac{\rho_z I_z}{4\pi} \left( \frac{1}{r_1} + \frac{1}{r_2} \right). \quad (2-16)$$

Otpor uzemljenja kuglastog uzemljivača ukopanog na dubini  $h$  i promjera  $a$ , računa se prema:

$$R_z = \frac{V}{I_z} = \frac{\rho_z}{4\pi} \left( \frac{1}{a} + \frac{1}{2h+a} \right). \quad (2-17)$$

### 2.3. Vrste tla

Specifična otpornost tla je jedna od varijabla tla koja izrazito varira ovisno o kojoj vrsti tla je riječ. Iz tablice 2.1. prikazane su specifične otpornosti za različite vrste tla.

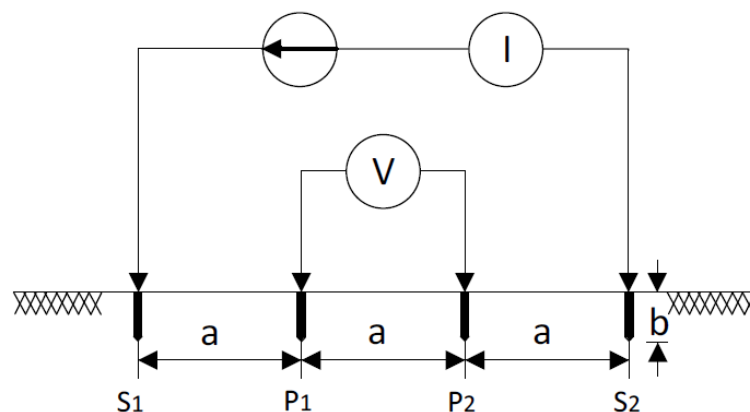
**Tablica 2.1.** Specifična otpornost za pojedine vrste tla [8].

Vrsta tla	Specifična otpornost tla $\rho$ [ $\Omega\text{m}$ ]	
	Najmanja vrijednost	Najveća vrijednost
Morska voda	0,1	1
Jezera i rijeka	1	10
Močvarno tlo	5	40
Glineno tlo	20	200
Muljevito tlo, humus	120	200
Pjeskovito tlo (vlažni pijesak)	90	150
Crnica	50	200
Pjeskovito tlo (suhi pijesak)	200	300
Šljunak	400	2000
Kamenito tlo (krš)	1000	4000
Armirani beton i tlo	50	500

Vapno	500	20000
Granit	10000	50000
Led	10000	100000

Kako bi se projektirao najekonomičniji, ali i najsigurniji sustav uzemljenja za transformatorske stanice visokih napona, važno je dobiti točne podatke o specifičnom otporu tla i njegovim varijacijama (vlaga, temperatura, slanost tla) na mjestu transformatorske stanice. Specifični otpor tla kao preduvjet za projektiranje sustava uzemljenja transformatorskih stanica prepoznat je tek u posljednjih nekoliko godina. Naime, kod poduzeća je prepoznata važnost osiguranja vlastitih objekata i zaštite radnika te se izvođenje uzemljenja prakticira već ranije, čak i na nižim naponima. Mjerenja specifičnog otpora obično se provode pomoću metode sa četiri probne sonde, a najčešća metoda u praksi je Wennerova metoda (Slika 2. 15.). To uključuje postavljanje dvije strujne sonde i dvije potencijalne (naponske) sonde u tlo na jednakim udaljenostima u ravnoj liniji do određene dubine  $b$ . Struja kruži između dvije vanjske sonde. Otpor  $R$  dobiva se dijeljenjem napona između potencijalnih sonda sa strujom koja teče između vanjskih strujnih sondi. Ako je  $b$  mali u usporedbi s udaljenosti  $a$  između susjednih sondi, specifični otpor  $\rho$  tla izražen je izrazom (2-18) [8].

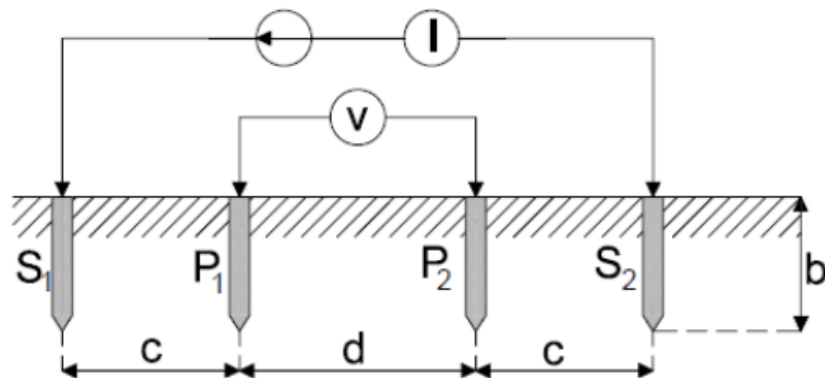
$$\rho_z = 2\pi aR. \quad (2-18)$$



**Slika 2.15.** Wennerova metoda [3].

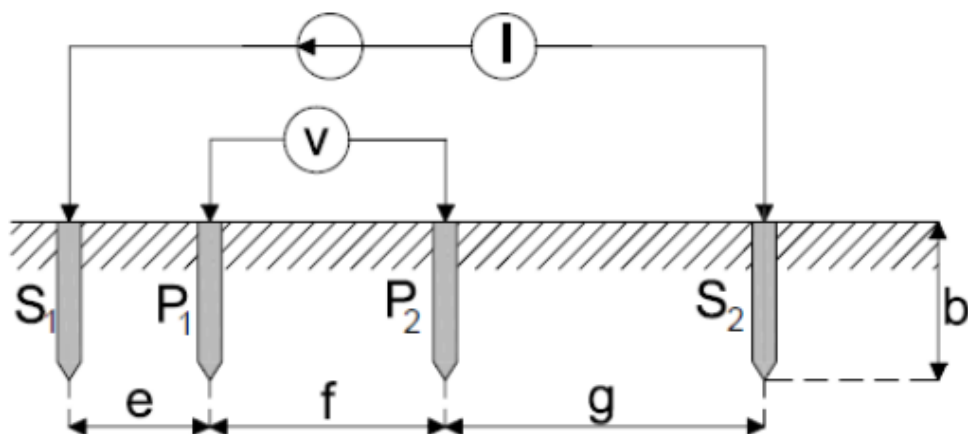
Što je veći razmak između sondi kod Wennerove metode, prodiranje struje u tlu je puno dublje, nego kada su one na bližem razmaku. Pomicanjem razmaka stvara se slika specifičnog otpora zemlje na tom pravcu. Primjenom više takvih mjerenja u paralelnim pravcima obuhvaća se veći volumen zemlje. Prednost ovakvog mjerenja je omjer dobivenog napona na potencijalnim sondama po jedinici ispitne struje. Stoga je ovo najkorištenija metoda, a glavni nedostatak je što mjerenja iziskuju premještanja sondi između svakog mjerenja i vrlo dugačke kablove. Preciznost

instrumenta je također potrebna prilikom velikih udaljenosti između sonde jer se tada vrijednosti napona drastično smanjuju [4].



Slika 2.16. Schlumbergerova metoda [4].

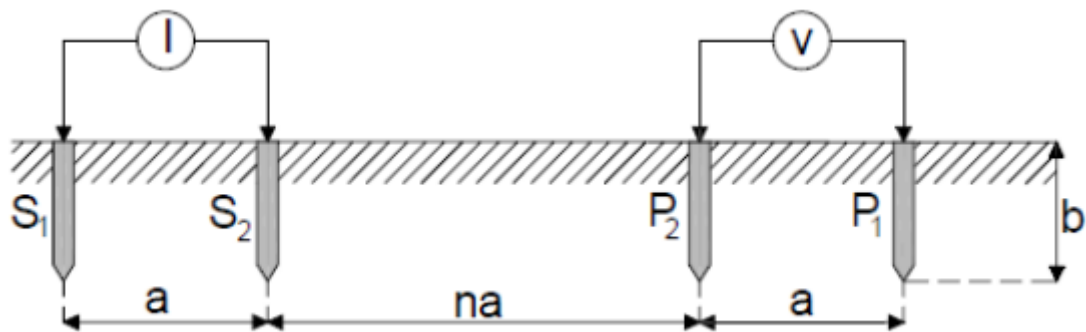
Na prvi pogled, sa slike 2.16. Schlumbergerova metoda vrlo je slična Wennerovoj metodi jer se također koriste četiri sonde za mjerenje. Prednost Schlumbergerove metode leži u činjenici da za svako pojedino mjerenje nije potrebno premještati sve četiri sonde, već se četiri do pet puta pomiču samo vanjske strujne sonde za svako premještanje unutarnjih sonde. Ova metoda je brža od Wennerove metode. Schlumbergerova metoda se pokazala boljom za mjerenje specifičnog otpora tla u dubljim slojevima u usporedbi s Wennerovom metodom. Međutim, nedostatak Schlumbergerove metode u odnosu na Wennerovu je složenija obrada rezultata mjerenja kao i potreba za duljim kabelima za vanjske strujne sonde [4].



Slika 2.17. Opća metoda mjerenja [4].

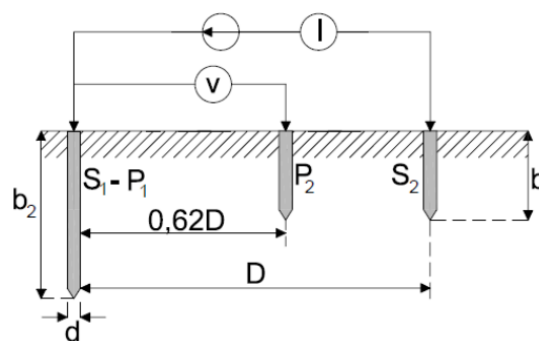
Shema opće metode mjerenja specifičnog otpora tla koja se koristi u slučaju teških uvjeta i nedostupnosti tla na samom mjestu mjerenja te kada nije moguće postaviti simetričnost između sonde koju zahtijevaju Wennerova i Schlumbergerova metoda, prikazana je na slici 2.17. Kod ove

metode razmak između sonde je varijabilan, ali se ta varijabilnost nadoknađuje pomoću faktora koji ovisi o geometriji ili rasporedu sonde [4].



**Slika 2.18.** Dipol-dipol metoda [4].

Na Slici 2.18. je prikazano mjerenje specifičnog otpora tla pomoću Dipol-dipol metode. Ova metoda uključuje upotrebu dvije strujne sonde i dvije naponske (potencijalne) sonde. Sonde koje su postavljene relativno blizu jedna drugoj nazivaju se dipol, dok su sonde koje su postavljene na veću međusobnu udaljenost nazvane bipol. Važno je napomenuti da su udaljenosti  $a$  između dvije potencijalne sonde te dvije strujne sonde jednake, dok je udaljenost između strujnih i naponskih sonde definirana kao umnožak cijelog broja  $n$  i udaljenosti  $a$ . Prednost ove metode leži u jednostavnijem mjerenju zbog potrebe za kraćim kabelima. Međutim, zbog potrebe za velikim generatorima za proizvodnju ispitne struje pri mjerenjima većih dubina tla, ova metoda se nije pokazala opravdanom [4].



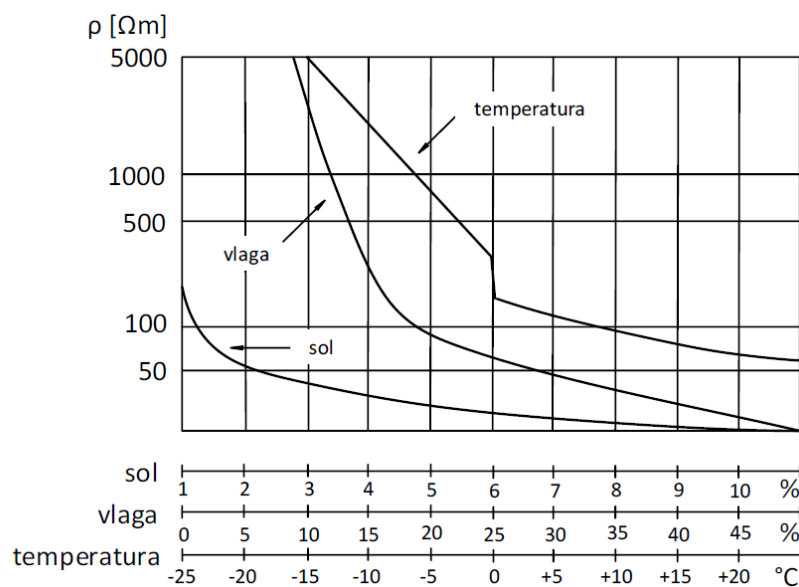
**Slika 2.19.** Metoda 3 sonde [4].

Metoda tri sonde za mjerenje specifičnog otpora tla, prikazana na slici 2.19., koristi tri sonde umjesto četiri. Ova metoda ima specifičnost da ispitna sonda ima dvostruku ulogu - koristi se i kao strujna i kao naponska sonda. Prednost metoda tri sonde za mjerenje specifičnog otpora je to što ne zahtijeva razmještanje dodatnih sonde. Međutim, nedostatak ove metode leži u teoretskoj pretpostavci homogenosti tla koja često nije zadovoljena u praksi te u lošijem kontaktu ispitne

sonde s tlom na većim dubinama zbog vibracija ili prisutnosti tvrdih slojeva tla (kamen), što može rezultirati netočnim mjerenjima specifičnog otpora tla [4].

Prilikom postavljanja uzemljivača potrebno je paziti na koju se dubinu ukopava uzemljivač. Najmanja propisana dubina je 0,5 m, a u praksi se ukopava najčešće na dubini od 0,8m. Ukopavanjem na tu dubinu sprječava se zamrzavanje tla u kontinentalnim dijelovima gdje se trafostanice inače ugrađuju na pogodnom tlu kao što je crnica, a u priobalnim dijelovima gdje je kameno tlo, osigurava se od isušivanja tla. Tvrda tla kao što su kamen i šljunak se izbjegavaju jer je otpornost najveća, ali i dodirna površina uzemljivača s takvom zemljom je manja, što ima za uzrok povećavanje prijelaznih otpora i otpora uzemljenja [1].

Na slici 2.20. prikazan je utjecaj soli, vlage i temperature na tlo. Koncentracija soli i vlage je iskazana u postotcima, a to je važno kako bi pri najvećim vrijednostima mjerenja specifičnog otpora tla mogla odrediti dopuštena razina napona koraka i dodira. Promjenom temperature, pogotovo kada se tlo smrzne, vrijednosti otpora rastu značajnije. Većom razinom vlage i soli u tlu specifična otpornost je manja [1].



**Slika 2.20.** Ovisnost otpornosti tla o temperaturi, soli i vlazi [9].

Prilikom projektiranja uzemljivača, naročito u trafostanici visokih napona, naponi koraka i dodira mogu biti iznad dopuštene granice u nekim slučajevima. Ekonomski razlog nije rješenje za smanjivanje tih opasnih napona, no zgodno rješenje u postrojenju može biti i nasipavanje šljunka na tlo, što je puno jeftinije od dodavanja bakrenih ili pocinčanih štapnih uzemljivača ili gušćom



uzemljivačkom mrežom. Tanko nasipani sloj (5-15 cm) šljunka može direktno utjecati na razliku potencijala u postrojenju te tako smanjiti napon koraka i dodira. Ukoliko je nasipani šljunak veće otpornosti od tla na kojem je nasipano, struja kvara koja teče je umanjena jer se otpor rasprostiranja između zemlje i stopala povećao. Kada bi se uzemljivač ukopao u debeli sloj šljunka dobije se nepovoljnija situacija jer se time povećava otpor uzemljenja, a time proporcionalno i potencijal uzemljenja, što nije efikasna mjera za smanjivanje napona dodira i koraka [1].

### 3. MREŽASTI UZEMLJIVAČ

U transformatorskim stanicama potrebno je osigurati što manji otpor mrežastih uzemljivača. Manji otpor znači bolja zaštita od struja kratkih spojeva naročito u visokonaponskim stanicama. Za dobivanje što boljeg tehnoeconomskog rješenja u dizajniranju uzemljivača potrebno je slijediti pravila koja su propisana normama. Prema tehničkim specifikacijama koje su propisane, struje jednofaznog kvara na uzemljenje koje ulaze u uzemljivački sustav transformatorskih podstanica 110/35/10kV iznose otprilike između 6 i 10 kA. Uzemljivački sustav kod takvih distribucijskih postrojenja sastoji se od mrežastog uzemljivača dimenzija 110×80 m te dodatnih 20-30 štapnih uzemljivača duljine 3 m. Kada se takav kvar dogodi, potencijali na površinama unutar postrojenja i u njihovoj blizini znatno su viši u usporedbi s referentnom zemljom koja se nalazi daleko od postrojenja. Najčešće državna regulativa, kao što je u Hrvatskoj, preuzima normu kao zakon po kojem će se budući projekti raditi. Ovaj rad bazirati će se na IEEE normu pod brojem 80-2000 koja je novija dopunjena verzija norme IEEE 80-1986 [11].

Mrežasti uzemljivači u transformatorskim stanicama imaju za zadatak:

- Osiguravati odvođenje električne struje u zemlju bez radnog prekoračenja ili prekoračenja opreme.
- Osigurati da osoba koja se nalazi u blizini kada dođe do struje kratkog spoja ili zemljospoja u postrojenju, nije izložena opasnosti strujnog udara [9].

Električna svojstva uzemljenja bitno ovise o dva parametra: otporu uzemljenja i konfiguraciji mrežastog uzemljivača. Otpor uzemljenja određuje odnos između napona zemlje i vrijednosti struje koja prolazi kroz zemlju. Topologija mrežnog uzemljivača određuje raspodjelu potencijala na površini zemlje koja se događa kao rezultat protoka struje u zemlji. Raspodjela potencijala na površini zemlje je važna prilikom procjene stupnja zaštite od električnog udara jer određuje napon dodira i napon koraka. Otpor uzemljenja sastoji se od dvije komponente: otpora rasprostiranja  $R_r$ , a to je otpor zemlje između uzemljivača i referentne zemlje, te otpora  $R_z$  metalnih dijelova uzemljivača (otpor uzemljenja). Obično je otpor  $R_z$  mnogo manji od otpora rasprostiranja  $R_r$ , pa se otpor uzemljenja često procjenjuje kao jednak otporu disipacije  $R_r$ . U literaturi se termin "otpor uzemljenja" obično odnosi na otpor rasprostiranja. Važno je napomenuti da bilo koja veza sa zemljom pojavljuje se paralelno s lokalno dostupnim uzemljenjem i može se očekivati da ima nižu impedanciju pri temeljnim i harmonijskim frekvencijama. Međutim, karakteristike uzemljivača izvan su kontrole projektanta te se stoga ne bi trebale uzimati u obzir prilikom projektiranja sustava

uzemljenja. U samom projektiranju sustava uzemljenja potrebno je osigurati da on samostalno bude adekvatan za potrebnu namjenu [8].

Općenito, ograničenja fizičkih parametara topologije mrežnih uzemljivača temelje se na ekonomskim čimbenicima i fizičkim ograničenjima instalacije mreže. Ekonomsko ograničenje je očito. Nepraktično je instalirati mrežni uzemljivač s bakrenim pločama. Na primjer, iskopavanje rovova u koje se polaže vodljivi materijal ograničava razmak između vodiča na približno 2 m ili više. Tipični razmaci između vodiča kreću se od 3 m do 15 m, dok tipične dubine mreže variraju od 0,5 m do 1,5 m. Promjer vodiča ima zanemariv utjecaj na naponski razmak. Površina mrežnog uzemljivača je najvažniji geometrijski faktor u određivanju otpora mreže. Što je veća površina uzemljena, niži je otpor mreže i stoga niži GPR (*ground potential rise* - najveći potencijal na mrežnom uzemljivaču s obzirom na neutralnu zemlju) [9].

### **3.1. Dizajniranje mrežastih uzemljivača**

Blok dijagram sa slike 3.1. označava korake po kojima mrežasti uzemljivač treba biti dizajniran.

Korak 1: Kartografski prikaz imovine i opći plan lokacije postrojenja trebaju pružiti dobre procjene područja koje treba uzemljiti. Ispitivanje otpora tla, metodama iz poglavlja 2.3., odredit će profil otpornosti tla i potrebni model tla (uniformni ili dvoslojni model).

Korak 2: Veličina vodiča određena je jednadžbama. Struja kvara  $3I_0$  trebala bi biti najveća očekivana buduća struja kvara koju će voditi bilo koji vodič u sustavu uzemljenja, a vrijeme  $tc$  trebalo bi odražavati maksimalno moguće vrijeme čišćenja (uključujući rezervne opcije).

Korak 3: Odrediti dozvoljene napone dodira i koraka u ovisnosti o izloženom vremenu kvara i masi čovjeka.

Korak 4: Prvobitni dizajn trebao bi uključivati prstenasti uzemljivač koji okružuje cijelo uzemljeno područje, uz odgovarajuće poprečne vodiče kako bi se omogućio praktičan pristup za uzemljenje opreme i slično. Početne procjene razmaka između vodiča i lokacija štapnih uzemljivača trebale bi se temeljiti na struji uzemljenja i području koje se uzemljuje.

Korak 5: Procjene preliminarnog otpora sustava u homogenom tlu mogu se odrediti prema jednadžbama. Za konačni dizajn, moguće je poželjeti preciznije procjene otpora. Računalna analiza temeljena na detaljnom modeliranju komponenti sustava može izračunati otpor s visokom točnošću, uz pretpostavku da je odabran ispravan model tla.

Korak 6: Vođenje električne struje kroz zemlju je matematički opisano jednadžbama. Kako bismo osigurali da naš sustav nije prevelik, trebamo koristiti samo dio ukupne struje kvara, označen kao  $3I_0$ , koji prolazi kroz mrežu do udaljene točke u zemlji. Važno je da ova struja odražava najgori mogući scenarij kvara, uključujući faktor dekrementa i moguće buduće proširenje sustava.

Korak 7: Ako je pretpostavljeni električni potencijal zemlje ispod sigurnog dodirnog napona prema našem početnom dizajnu, dodatne analize nisu potrebne. Jednostavno trebamo prilagoditi raspored vodiča kako bismo osigurali pristup opremi za uzemljenje.

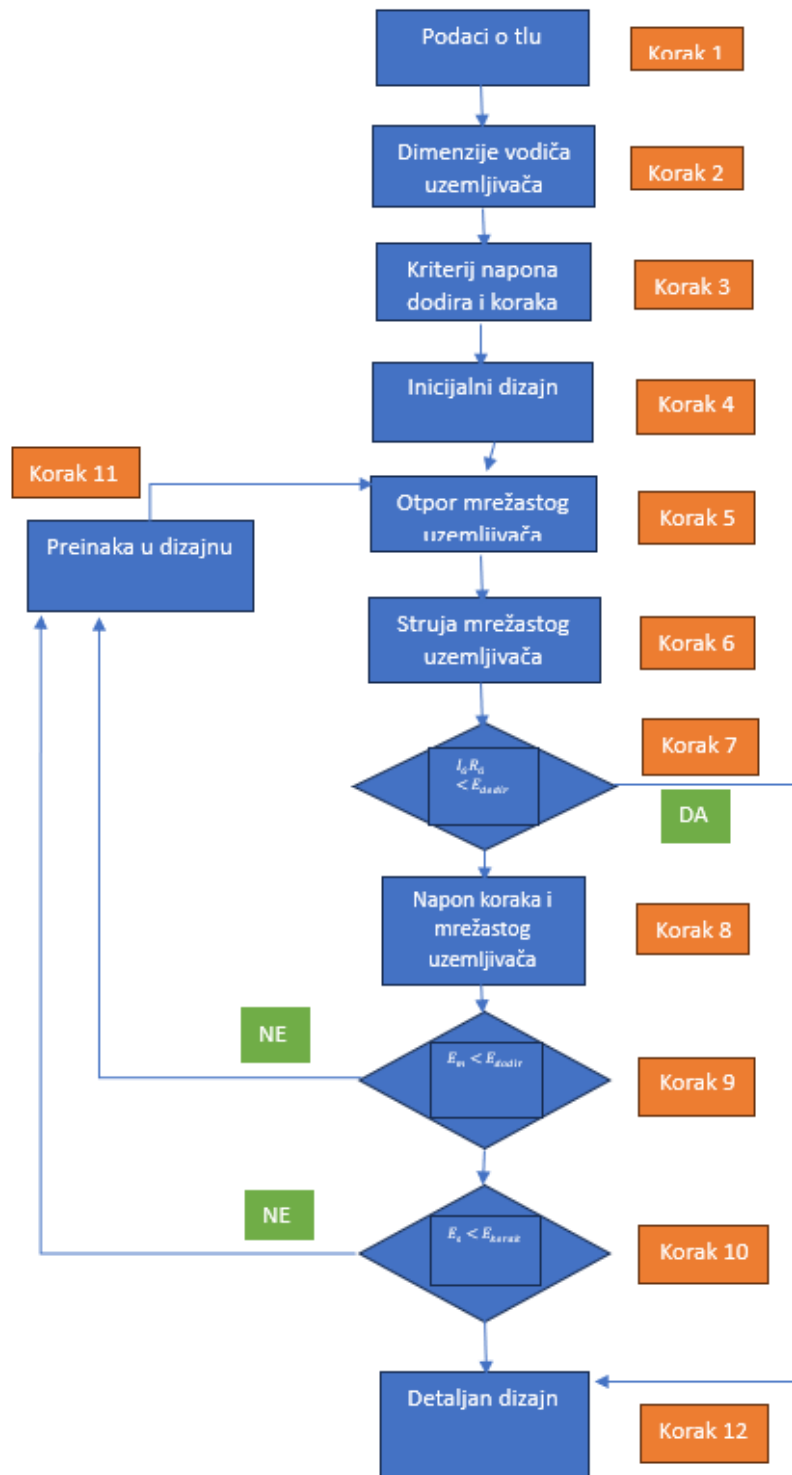
Korak 8: Procjena napona koraka i dodira u našem dizajnu mreže može se izvesti pomoću aproksimativnih analitičkih metoda za homogeno tlo ili korištenjem preciznijih računalnih analiza.

Korak 9: Ako izračunati naponski razmaci u mreži ne prelaze siguran dodirni napon, možemo smatrati dizajn prihvatljivim. No, ako naponski razmaci premaše sigurni dodirni napon, moramo revidirati naš početni dizajn [9].

Korak 10: Ako su izračunati naponi koraka i dodira unutar sigurnih granica, potrebne su samo manje prilagodbe kako bismo osigurali pristup opremi za uzemljenje. Međutim, ako to nije slučaj, trebamo revidirati početni dizajn.

Korak 11: Ako prelazimo sigurne granice za napon koraka i dodira, moramo revidirati dizajn mreže. Ove revizije mogu uključivati smanjenje razmaka između vodiča i dodavanje dodatnih štapnih uzemljivača, među ostalim.

Korak 12: Nakon što zadovoljimo zahtjeve za naponima koraka i dodira, mogu biti potrebni dodatni mrežni i štapni uzemljivači. Ako naš početni dizajn ne uključuje vodiče u blizini opreme koja se mora uzemljiti, možda će nam trebati dodatni vodiči u mreži. Također, možda će nam trebati dodatni štapni uzemljivači, posebno kod prenaponskih prekidača i neutralnih točaka transformatora, na primjer. Konačni dizajn mora proći i kroz dodatni pregled kako bismo osigurali eliminaciju svih potencijalnih opasnosti povezanih s prijenosom potencijala i specifičnim područjima [9].



Slika 3.1. Koraci dizajniranja mrežastog uzemljivača u obliku blok dijagrama [9].

### 3.2. Izgradnja mrežastih uzemljivača

Odabir metode izgradnje, odnosno kombinacije odabranih metoda, ovisi o nekoliko čimbenika. To uključuje veličinu rešetke, vrstu tla, dimenzije vodiča, dubinu ukopa, dostupnost opreme, troškove radne snage te eventualna fizička ili sigurnosna ograničenja zbog prisutnosti postojećih struktura

ili aktivne opreme. Uobičajene metode za postavljanje mrežastog uzemljivača su iskop jarka i polaganje kabela. Oba ova pristupa koriste specijaliziranu mehanizaciju. Ako je ograničen prostor za kretanje strojeva ili je gradilište manjih dimenzija te se strojevi ne mogu koristiti, mrežasti uzemljivač postavljamo ručnim iskopavanjem [9].

### **3.2.1 Metoda postavljanja mrežastih uzemljivača u jarak**

Zastave se postavljaju duž oboda duž dviju strana kako bi označile razmak između paralelnih vodiča. Ove oznake također služe kao vodič za stroj za iskopavanje jarka. Jarak se iskopava pomoću rovokopača, obično duž strane s većim brojem paralelnih vodiča (Slika 3.2.). Jarci se kopaju do određene dubine (obično oko 0,5 m ) Vodiči se postavljaju u ove jarke, a štapni uzemljivači se zabijaju i spajaju na vodiče. Također se mogu postaviti pocinčane trake koje strše iz jarka za uzemljenje opreme u ovoj fazi. Ovi početni jarci zatim se ponovno napune zemljom do mjesta gdje se spajaju vodovi u križanjima.

Sljedeći korak je iskopavanje dodatnih jaraka koji se presijecaju (često na manjoj dubini), ponovno koristeći oznake kao smjernice. Potrebno je paziti prilikom kopanja ovih jaraka kako bi se izbjeglo zapinjanje vodiča koji su već položeni u prethodno napunjenim jarcima na mjestima križanja. Vodiči se postavljaju u ove jarke, a preostali štapni uzemljivači se zabijaju i spajaju na vodiče. Preostale pocinčane trake na koje se spaja oprema, spajaju se na te položene vodiče. Spajaju se vodiči koji se križaju pod pravim kutom. Jarci se potom ponovno napune zemljom.

Alternativna metoda uključuje ograničavanje radova na manji dio ukupnog dvorišta i potpuno završavanje tog dijela prije prijelaza na novo područje. U tom slučaju, svi jarci se kopaju na istoj dubini prije nego se postave vodiči. Postavljanje vodiča i štapnih uzemljivača odvija se na isti način kao što je opisano u prethodnim odlomcima.



**Slika 3.2.** Metoda postavljanja mrežastih uzemljivača u jarak.

### **3.2.2. Postavljanje vodiča pomoću pluga**

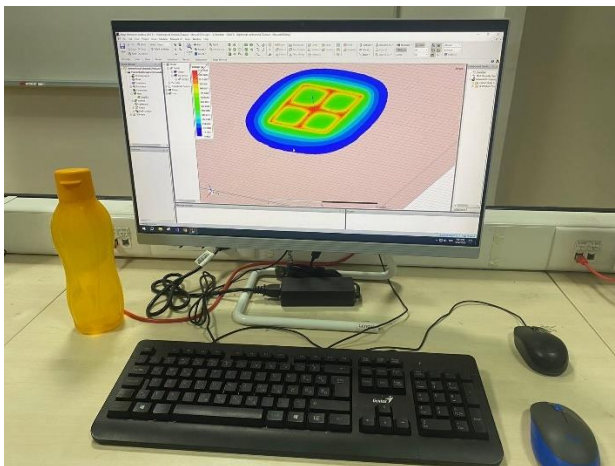
Postoji još jedan način za postavljanje uzemljivačkih vodiča koji može biti ekonomičan i brz kada su uvjeti povoljni i imamo odgovarajuću opremu, a to je polaganje vodiča uz pomoć pluga. Koristi se poseban uski plug koji može biti pričvršćen za traktor ili vozilo s pogonom na četiri kotača ako postoji dovoljno prostora za manevriranje. Plug se također može vući uz pomoć vitla smještenog na rubu dvorišta. Vodič se može postaviti na tlo ispred pluga ili se može namotati na kolot koji je postavljen na traktoru, kamionu ili sanke koje se povlače ispred pluga. Zatim se vodič uvodi u zemlju duž oštrice pluga sve do dna reza. Druga metoda je pričvrstiti kraj vodiča za dno oštrice pluga i povlačiti ga duž dna reza dok plug napreduje. U tom slučaju, važno je paziti da se vodič ne pomakne prema gore kroz labavu zemlju.

Poprečni vodiči se ugrađuju uz pomoć pluga na nešto manjoj dubini kako bi se izbjeglo oštećenje već postavljenih vodiča. Zatim se otkrivaju mjesta gdje se vodiči križaju ili gdje će se postaviti štapne uzemljivače, te se obavljaju potrebni spojevi. Ova metoda je prikladna za sve veličine vodiča i uobičajene dubine ukopa, pod uvjetom da imamo adekvatnu opremu i da nema velikih stijena.

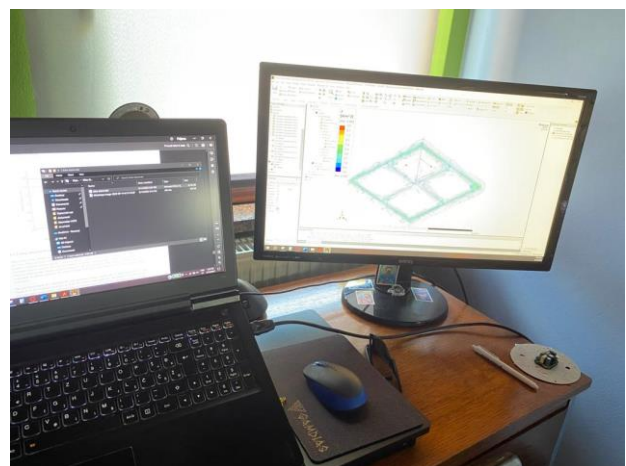
## 4. MODEL I ANALIZA MREŽASTOG UZEMLJIVAČA U PROGRAMSKOM PAKETU ANSYS ELECTRONICS DESKTOP

Ansyes Electronics Desktop je jedan od softvera programskog paketa Ansys. Platforma omogućava inženjerima elektrotehnike dizajniranje i simuliranje različitih električnih, elektroničkih i elektromagnetskih komponenata, uređaja i sustava. Također, sučelje programa stvara i analizira strujne krugove, temperaturne i elektromagnetske dizajne.

Mrežasti uzemljivač je modeliran i analiziran u ovom softveru u licenciranoj verziji „Ansys Electronics Desktop 2022 R1“ koja se nalazi na Fakultetu elektrotehnike, računarstva i informacijskih tehnologija u Osijeku u učionici T1-21 (Slika 4.1.a) i studentskoj verziji programa „Ansys Electronics Desktop 2023 R2“ (Slika 4.1.b) na osobnom računalu studenta univ. bacc. ing. el. tech. inf. Dominika Živkovića koji je uz pomoć mentora prof. dr. sc. Tomislava Barića model i simulaciju mrežastog uzemljivača u spomenutom programu i napravio.



a)



b)

**Slika 4.1. a)** Licencirana verzija programa Ansys Electronics desktop u prostorijama FERIT-a

**b)** Studentska verzija programa Ansys Electronics Desktop na osobnom računalu studenta Dominika Živkovića.

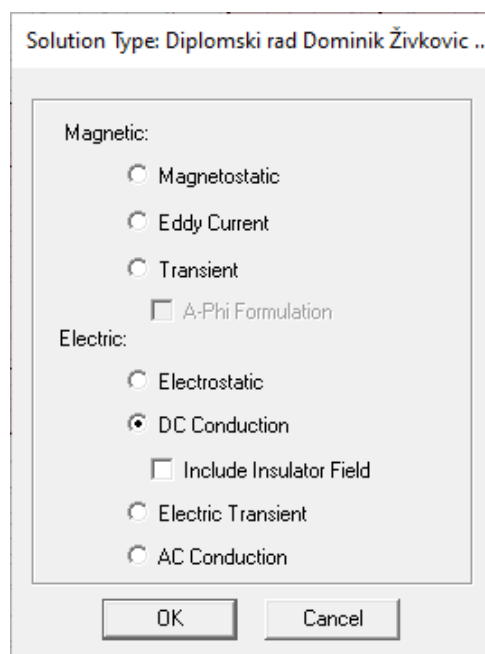
U ovom radu usporedit će se nekoliko parametara prema standardu IEEE Std 80 2000 u prilogu broj sedam na stranici 170. sa rezultatima dobivenih analizom u programu Ansys. U analizi standarda uzet je primjer gdje je mreža opisana kao S4 (mrežasti uzemljivač modeliran kao mreža od četiri kvadrata, slika 4.2.) u homogenom tlu.



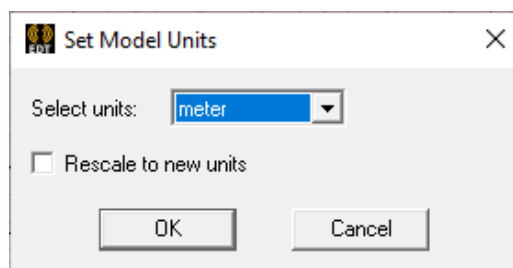
Analiza rezultata u programu Ansys sastojat će se od dva slučaja. Prvi slučaj će prikazati naponska stanja uzemljivača prilikom simuliranog kvara od 1500 A na dubini od 1 m, a drugi će prikazati naponska stanja na dubini od 10 m pri 1500 A struje kvara.

#### 4.1. Crtanje modela mrežastog uzemljivača

Otvaranjem programa odabire se Maxwell 3D kao platforma na kojoj će model biti nacrtan. U postavkama odabire se „DC conduction“ (Slika 4.2.) radi dobivanja istosmjerne komponente koja će imati isti efekt na uzemljivač kao i izmjenična struja od 50 Hz. Zbog jednostavnosti u crtanju postavlja se kao osnovna jedinica programa *metar* (Slika 4.3.).

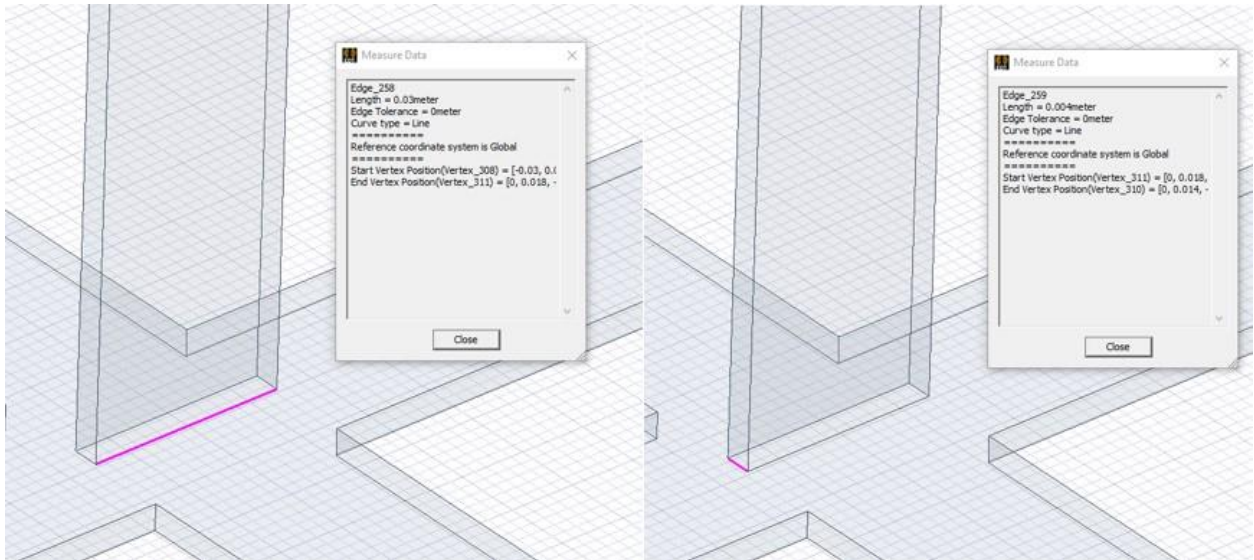


Slika 4.2. Solution Type.

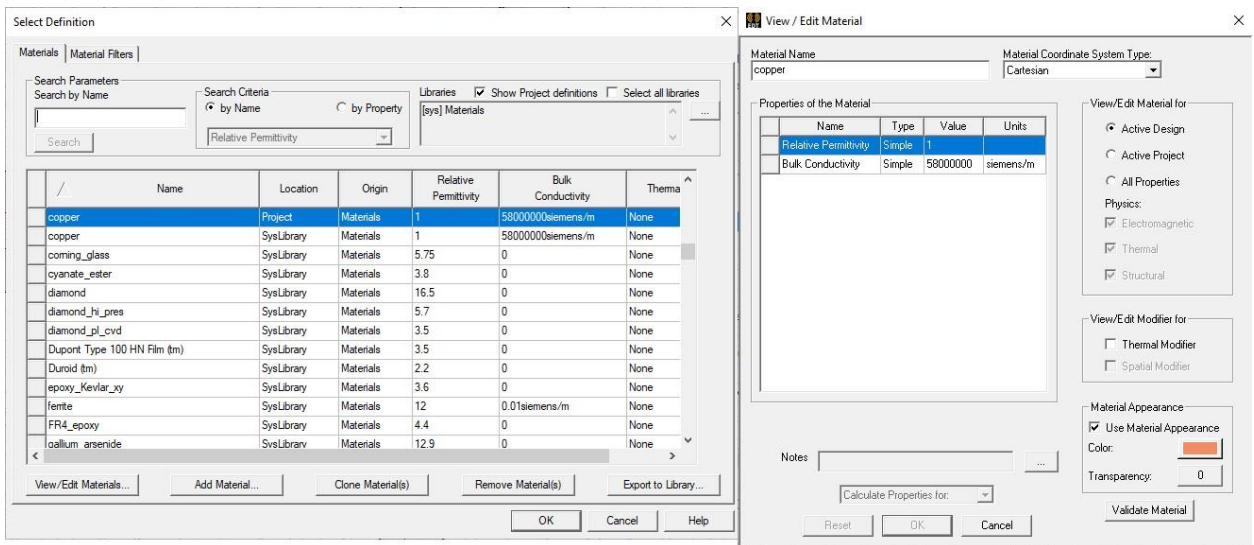


Slika 4.3. Zadana osnovna jedinica promijenjena na metar.

Kako bi simulacija bila što istovjetnija stvarnim dimenzijama uzemljivača (Slika 4.4), uzete su dimenzije  $30 \times 4 \text{ mm}^2$ , a uzemljivač je u slučaju analize u ovom programu napravljen od bakra (eng. *copper*) zbog manjka pocinčanog čelika u biblioteci studentske verzije Ansys programa (Slika 4.5).

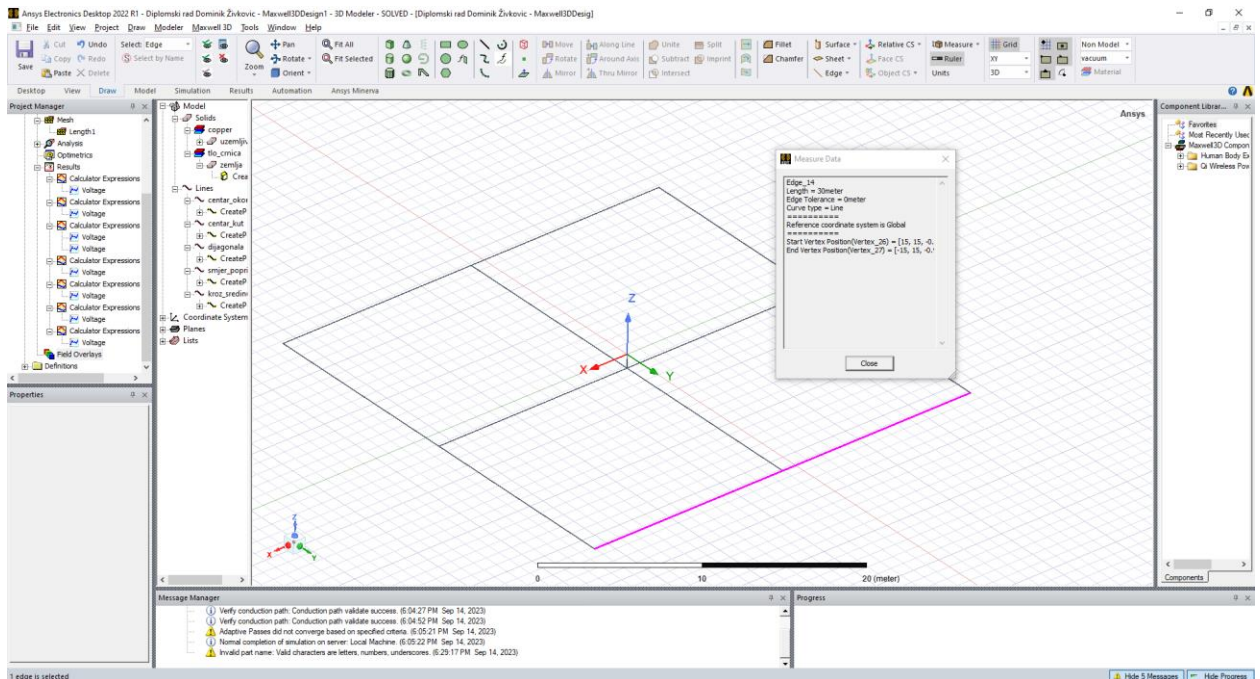


Slika 4.4. Dimenzije poprečnog presjeka mrežastog uzemljivača.



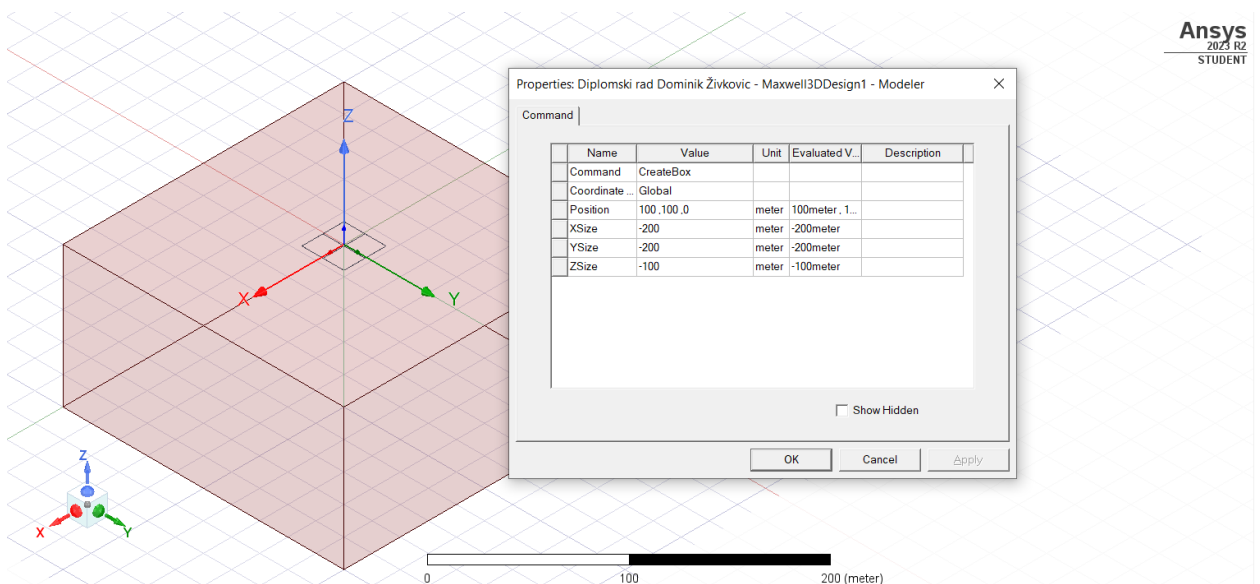
Slika 4.5. Karakteristike bakra u biblioteci Ansys-a.

Bakrenu mrežu modelira se prema gore navedenom standardu. Dimenzije samog uzemljivača zadana je kao 30 m u dužinu i širinu kao što je prikazano na slici 4.6. Također, može se vidjeti kako uzemljivač dodatnim vodičem dodiruje površinu tla na koordinatama (0, 0, 0).

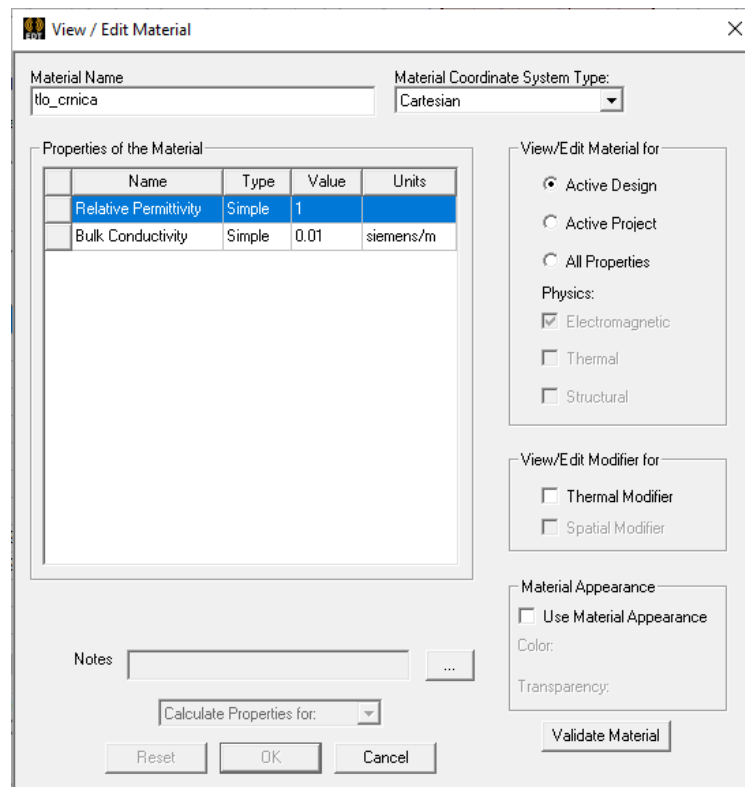


Slika 4.6. Dimenzije mrežastog uzemljivača.

Mrežasti uzemljivač u ovoj simulaciji nalazi se u homogenom tlu koje smo definirali dimenzijama  $200 \times 200 \text{ m}^2$  (početne koordinate modelirane zemlje su  $(100, 100, 0)$ ) dubine 50 m za slučaj kada je uzemljivač ukopan 1m ispod zemljine površine kao što je prikazano na slici 4.7. Modeliranoj zemlji dodijeljena je specifična otpornost od  $100 \Omega\text{m}$  kako je zadano prema standardu odnosno to je  $0,01 \text{ S/m}$  (Slika 4.8.). Model zemlje s tim karakteristikama u biblioteci programa ne postoji stoga je kreiran novi materijal u biblioteku koji odgovara opisu. Tlo je proizvoljno nazvano *tlo\_crnica*.

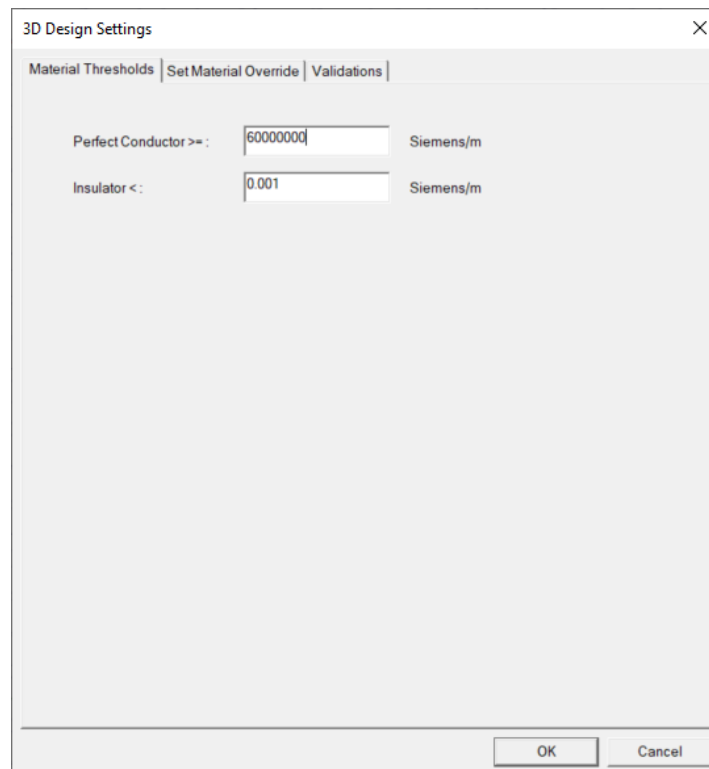


Slika 4.7. Dimenzije tla.



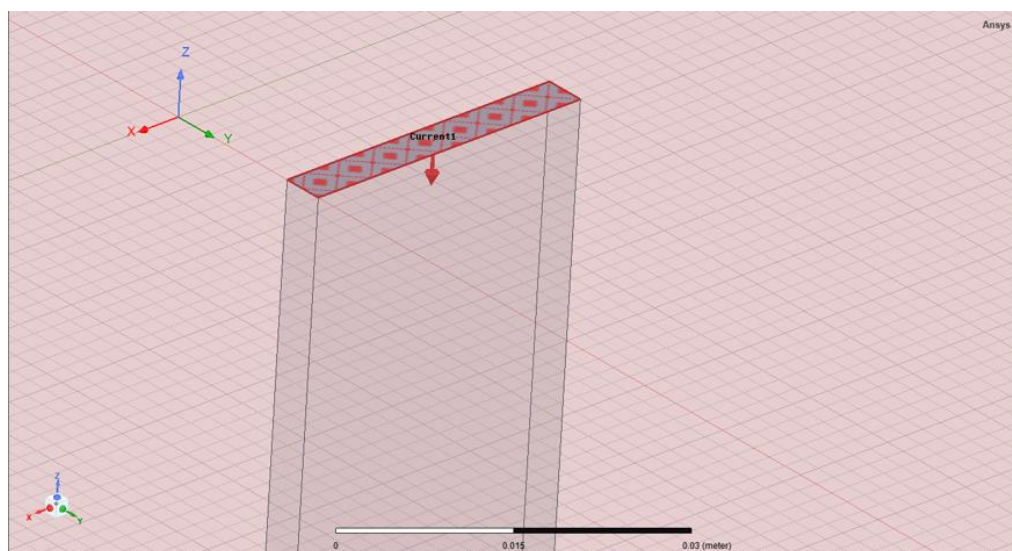
**Slika 4.8.** Dodan materijal s novim parametrima, *tlo\_crnica*.

Nakon crtanja potrebno je sve parametre programa prilagoditi modelu. Bakar, kao što je vidljivo na slici 4.5. ima vodljivost od 58 MS/m, a tlo 0.01 S/m. Iz toga se da zaključiti da je bakar puno bolji provodnik električne energije od zemlje iako su oba materijala u modelu vodljiva. Programski paket Maxwell 3D ima mogućnost postavljanja granica koje će materijale smatrati savršenim vodičima, vodičima i izolatorima. Slika 4.9. prikazuje kako program gleda na materijale koji su zadani u modelu. U ovom slučaju nije zadovoljen uvjet za savršeni vodič, postavljeni broj od 60 MS/m je veći od vodljivosti mrežastog uzemljivača, a da bi program prepoznao što korisnik smatra izolatorom postavlja se i druga varijabla koja je manja od vodljivosti modeliranog tla.

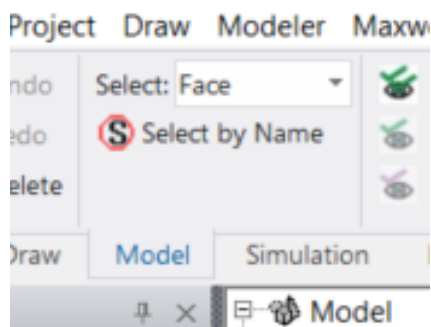


**Slika 4.9.** 3D postavke dizajna.

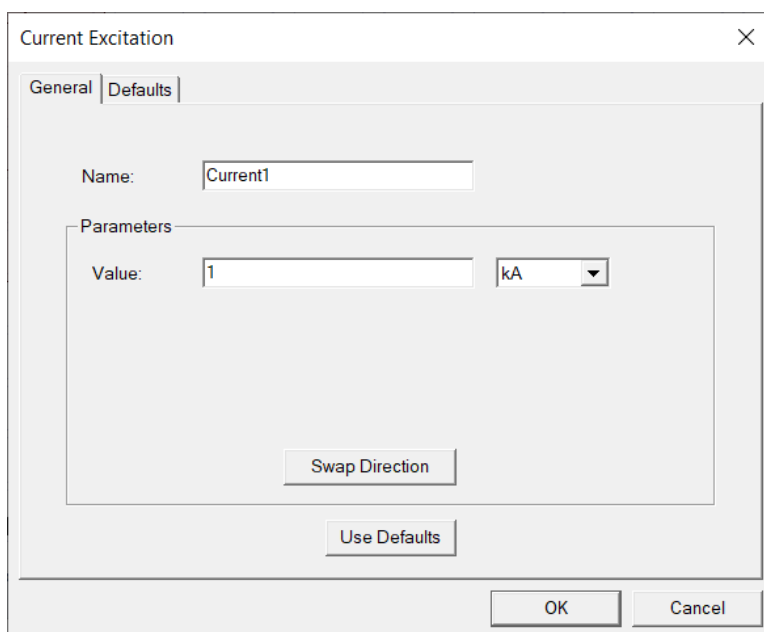
Simuliranje kvara na uzemljivaču radi se tako da se na okomiti dio uzemljivača na njegovu površinu koja izvire na površini zemlje prikazano na slici 4.10. u pomoćnoj traci Model odabire se „*Select: Face*“ kao što je prikazano na slici 4.11. Desnim klikom na odabranu plohu dodaje se pobuda „*Assign Excitation > Current*“ i otvara se prozor sa slike 4.12. u kojem se odabire smjer struje, u ovom slučaju u smjeru kao sa slike 4.10. i iznos te struje od 1000 A što je nekakva realna vrijednost struje kvara kroz uzemljivač.



**Slika 4.10.** Odabrana ploha i prikazan smjer struje.

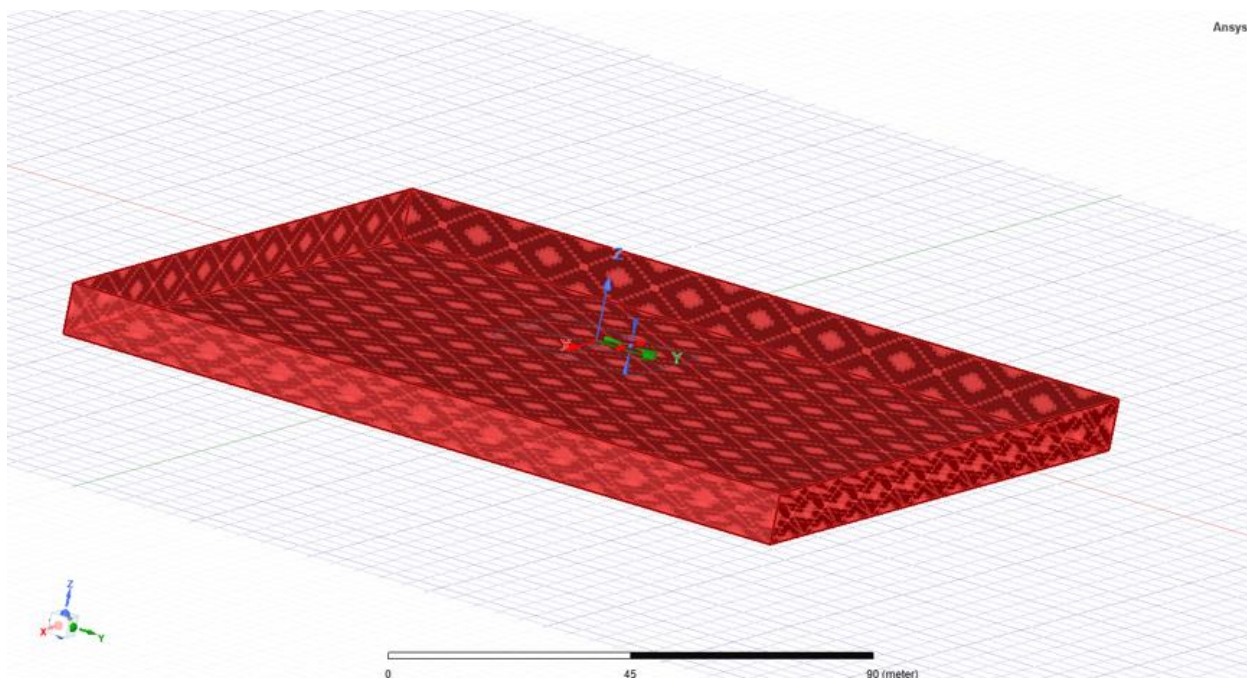


**Slika 4. 11.** Promjena načina odabira po nacrtanom modelu.

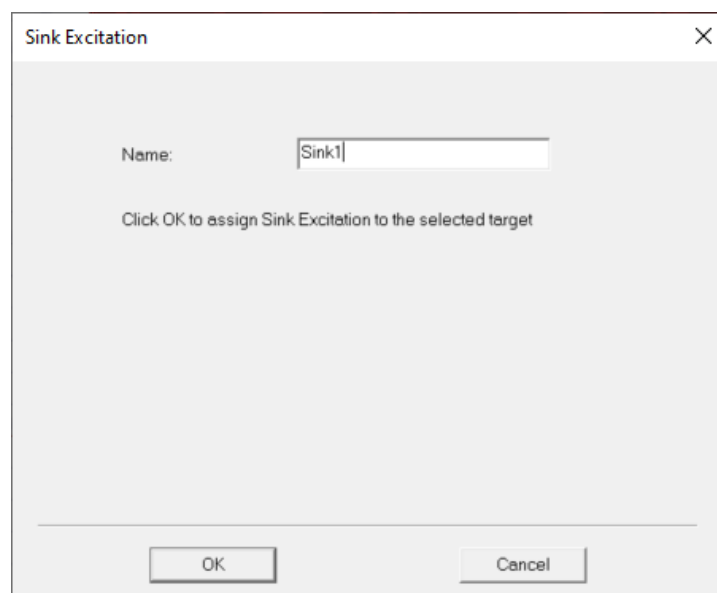


**Slika 4.12.** Prozor u kojem se odabire smjer struje i iznos.

Nadalje, struja koja teče uzemljivačem mora poteći i kroz zemlju kako bi se vidio utjecaj te struje. Dodavanjem pobude na vanjske plohe modelirane zemlje (Slika 4.13.) pobudom „Sink“. Može se vidjeti koje su plohe označene i što je pobuđeno područje određeno „Sink-om“. „Sink“ se postavlja kao pomoć programu da bi odredio samom sebi potencijalnu nižu točku kojom će poteći struja kroz zemlju. Pobuda se postavlja na sličan način kao i strujna. Desnim klikom na odabrane plohe odabire se „Assign Excitation > Sink“ (Slika 4.14.).



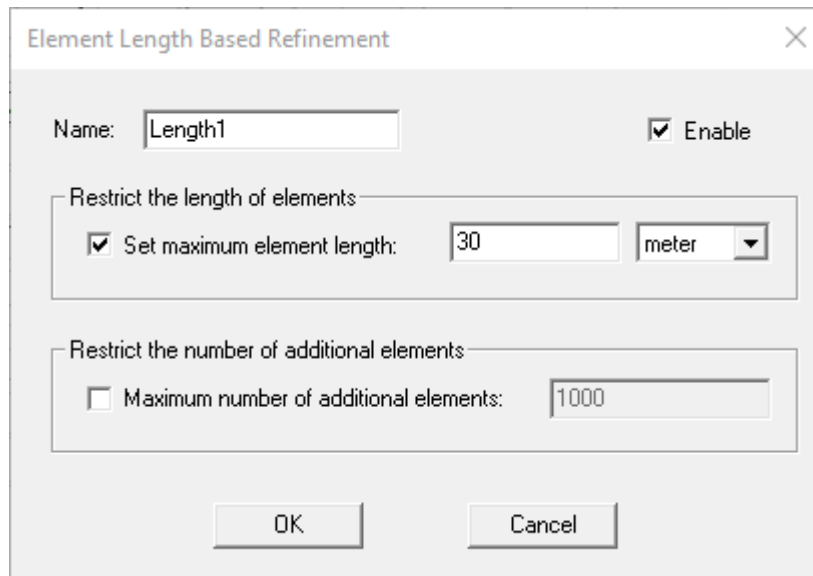
**Slika 4.13.** Prikaz odabranih stranica modela zemlje i koje je plohe pobuda „Sink“ obuhvatila.



**Slika 4.14** Prozor kojom se potvrđuje pobuda „Sink“.

Za provedbu rezultata potreban je način na koji će program vizualno prikazati naponske prilike u zemlji i na uzemljivaču. Naredba „Mesh“ se dodjeljuje na način tako da se odabiru modeli zemlje i uzemljivača te se desnim klikom na odabrane modele kursorom miša pređe preko „Assign Mesh Operation > Inside Section > Length Based“. Taj način postavljanja programu vidljive mreže omogućuje stvaranje gustoću mreže simulacije unutar samih objekata. Prema slici 4.15. odabrana je veličina poligona za oba slučaja. Uzeta je maksimalna duljina od 30 m jednog poligona zbog

bržeg izračuna samog računala, a i to je bila predložena veličina zbog velike površine modela zemlje i uzemljivača.

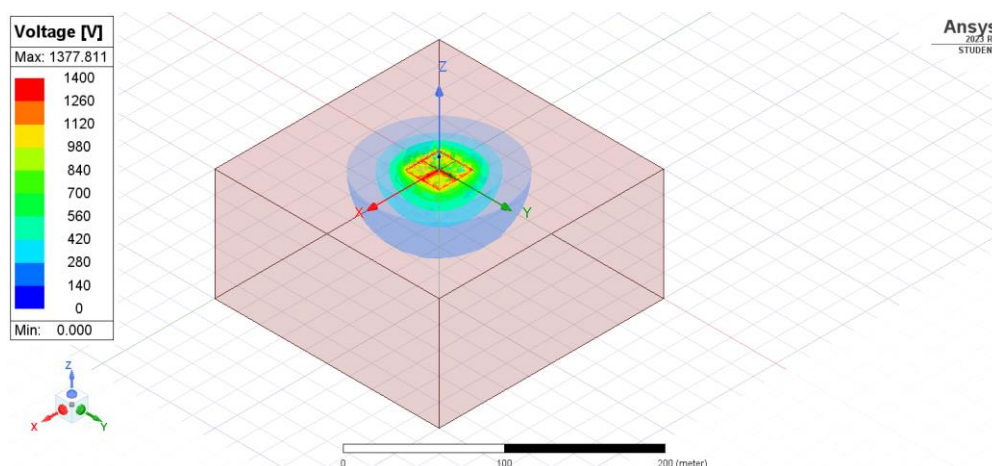


Slika 4.15. Parametri naredbe „Mesh“.

Naredba „Polyline“ omogućuje definiranje geometrije linija u 3D prostoru. To su nizovi točaka povezanih linijama ili krivuljama. Koriste se za modeliranje elemenata poput vodiča, žica i staza magnetskog toka. Ključna primjena je za stvaranje preciznih geometrijskih oblika za analizu elektromagnetskih svojstava i dizajn elektrotehničkih komponenata.

#### 4.2. Analiza rezultata za modelirani mrežasti uzemljivač

U programu Ansys dobiveni potencijalni lijevak u 3D prikazu (Slika 4.16. za dubinu ukopa od 1 m) omogućava vizualan pregled kako kvar na postrojenju ima utjecaj na sam uzemljivač i na okolnu zemlju.

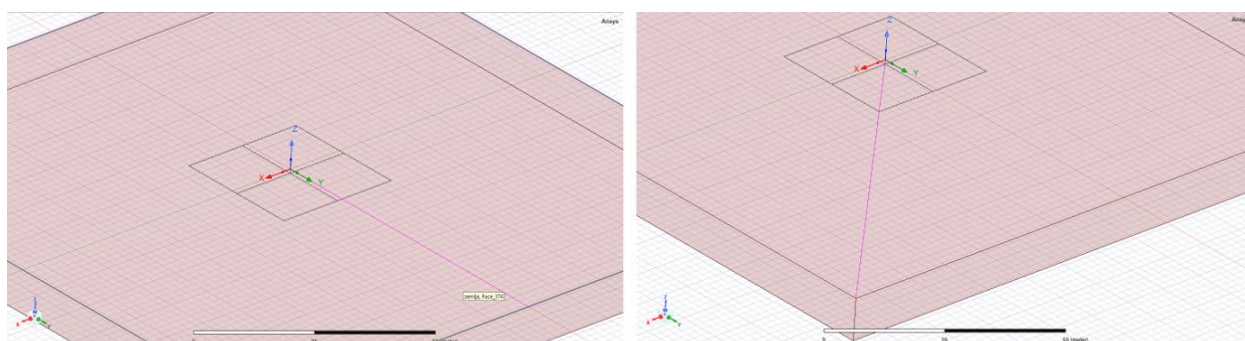


Slika 4.16. 3D prikaz potencijalnog lijevka za dubinu ukopavanja od 1 m.



U slučaju kada je uzemljivač ukopan u zemlju na dubini od 1 m, žarko crvena boja označava gdje se uzemljivač točno nalazi pod zemljom, ali primarno i gdje je potencijal najveći. Na mjestima gdje je ovakva slika realna uz postrojenje iznad zemlje cilj je mrežastog uzemljivača imati što veći potencijal kako bi razlika potencijala bila što manja. Manja razlika u potencijalu jednaka je manjem naponu koraka i dodira.

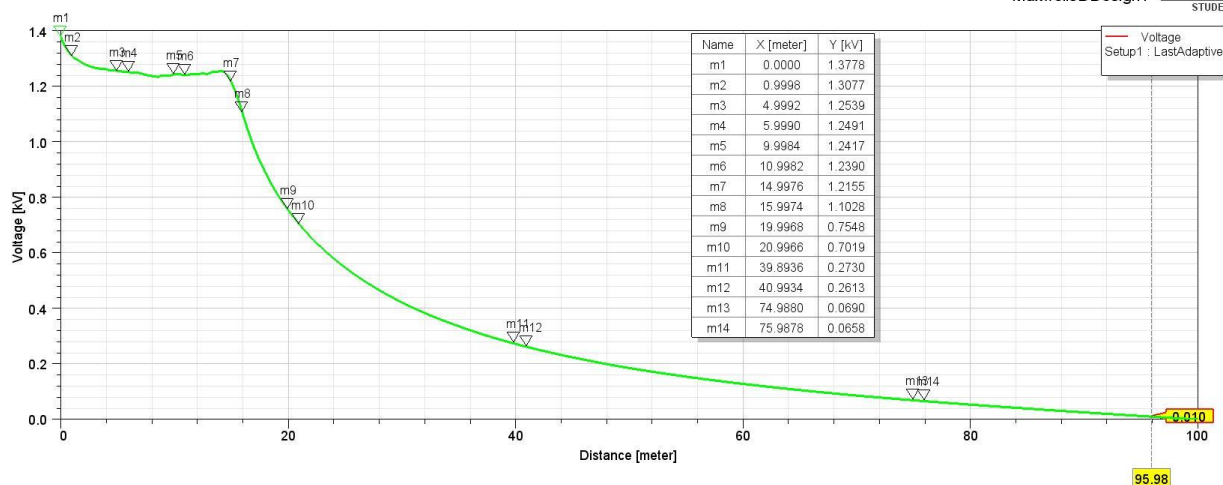
Uzeti su primjeri za smjer kretanja od sredine uzemljivača prema jednoj od stranica uzemljivača kao što je prikazano na slici 4.17. i od sredine uzemljivača prema dijagonali uzemljivača također prikazani na slici.



**Slika 4.17.** Putanje na kojima se vrši analiza.

Na okomitom putu prema stranicama mrežastog uzemljivača iz rezultata analize preuzeti su grafovi kojima je vizualno prikazan potencijalni lijevak za dubine ukopavanja od 1 m. Izmjereni naponi na potencijalnom lijevku su na sedam različitih mjesta, ukupno četrnaest mjerenja. Na svakom mjernom mjestu je razmak od 1 m kako bi odgovaralo definicijama napona koraka i dodira. Prvih pet mjerenja se nalaze na istom razmaku. Prvo mjerenje počinje od vertikalnog dijela uzemljivača te se svakih pet metara udaljava od središta jer se ta mjerenja nalaze u neposrednoj blizini uzemljivača, dok se zadnja mjerenja nalaze na četrdeset i sedamdeset i pet metara od središta. Takva raspodjela mjerenih vrijednosti daje širu sliku na kojim se mjestima javljaju najveće potencijalne razlike.

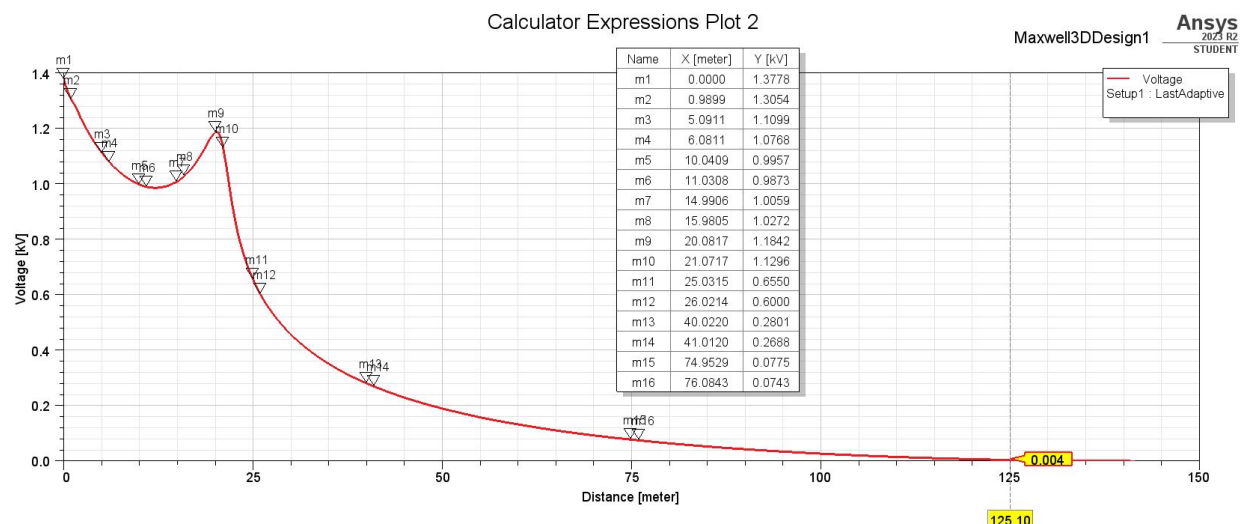
Slika 4.18. je graf naponskog lijevka od središta uzemljivača okomito prema stranici uzemljivača, slika 4.19. je graf naponskog lijevka od središta uzemljivača prema dijagonali uzemljivača. Mjerene vrijednosti koje su dobivene postavljanjem markera na grafu, dodane su u Tablicu 4.1. i 4.2. Razlika potencijala izražena u apsolutnoj vrijednosti je u zadnjem stupcu.



Slika 4.18. Potencijalni lijevak mrežastog uzemljivača ukopanog na dubini od 1 m. Okomiti smjer.

Tablica 4.1. Vrijednosti potencijala na određenim mjestima površine zemlje. Okomiti smjer.

Dubina ukopavanja 1m	Udaljenost [m]	Potencijal $\rho_{Marker\ n}$ [V]	$ U  = \rho_{Marker\ n} - \rho_{Marker\ n+1}$ [V]
Marker 1	0	1378	70
Marker 2	1	1308	
Marker 3	5	1254	5
Marker 4	6	1249	
Marker 5	10	1242	3
Marker 6	11	1239	
Marker 7	15	1216	113
Marker 8	16	1103	
Marker 9	20	755	53
Marker 10	21	702	
Marker 11	40	273	12
Marker 12	41	261	
Marker 13	75	69	4
Marker 14	76	65	



**Slika 4.19.** Potencijalni lijevak mrežastog uzemljivača ukopanog na dubini od 1 m. Dijagonalni smjer.

**Tablica 4.2.** Vrijednosti potencijala na određenim mjestima površine zemlje. Dijagonalni smjer.

Dubina ukopavanja 1m	Udaljenost [m]	Potencijal $\rho_{Marker\ n}$ [V]	$ U  =$ $\rho_{Marker\ n} - \rho_{Marker\ n+1}$ [V]
Marker 1	0	1378	73
Marker 2	1	1305	
Marker 3	5	1110	33
Marker 4	6	1077	
Marker 5	10	996	9
Marker 6	11	987	
Marker 7	15	1006	-21
Marker 8	16	1027	
Marker 9	20	1187	54
Marker 10	21	1130	
Marker 11	40	280	12
Marker 12	41	268	
Marker 13	75	77	3
Marker 14	76	74	

Dva prethodna primjera su naponski lijevci za mrežasti uzemljivač ukopan na dubinu od 1 m. Karakteristike na slikama 4.18. i 4.19. imaju takav oblik jer se uzemljivač nalazi neposredno u

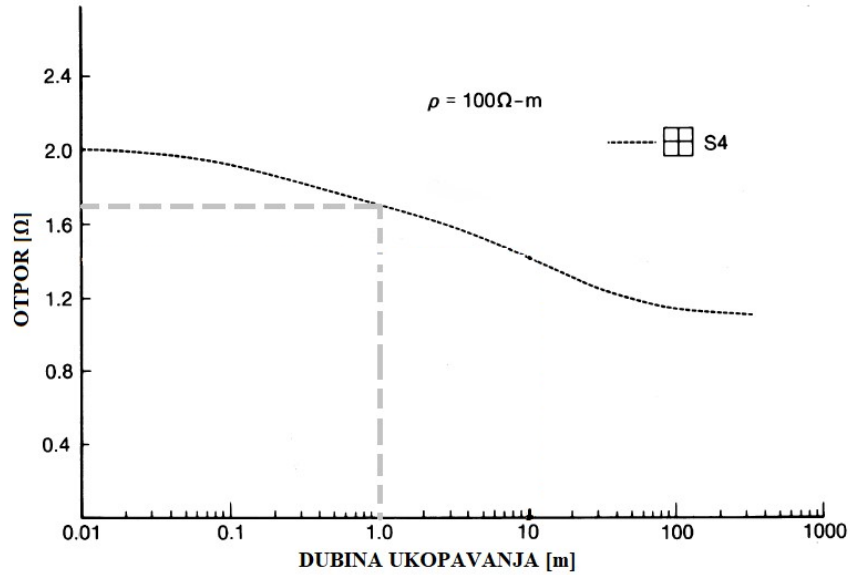
blizini površine modelirane zemlje. Velik broj amplitudnih maksimuma i minimuma direktno utječe blizina uzemljivača. U tablicama 4.1. i 4.2. prenesene su vrijednosti koje su markerima sa slika. Smjer „*Polyline-a*“ prema okomici uzemljivača do samog kraja uzemljivača je vrlo konstantan jer se smjer nalazi bas iznad vodiča. Utjecaj zemlje je za razliku od dijagonalnog smjera gdje se pri površini ne nalazi vodič cijelom putanjom je jako različit uspoređujući rezultate u tablicama. Konstantnost potencijalne razlike postiže se gušćom mrežom ili dodavanjem štapnih uzemljivača. Otpor uzemljivača  $R_u$  dobiva se iz Ohmovog (4-1) zakona tako da se uzme simulirana struja kvara od 1000 A i najveći napon od 1378 V koji se može očitati iz tablice 4.1.

$$R_u = \frac{U}{I} = \frac{1378}{1000} = 1,378 \Omega. \quad (4-1)$$

### 4.3. Utjecaj dimenzije modelirane zemlje na rezultat

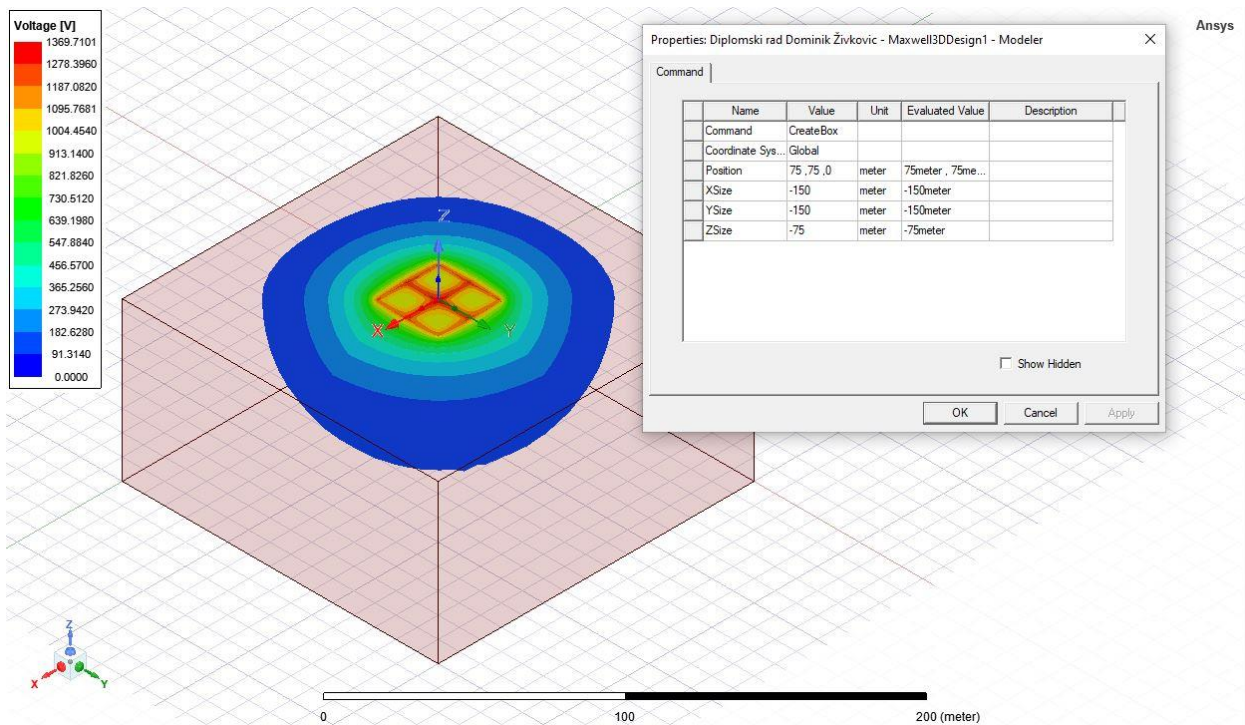
U poglavlju 4.1. zaključeno je kako potencijalni lijevci dvaju smjera kretanja imaju različite razlike potencijala i kako se takve razlike mogu korigirati. No prema slici 4.20 prati normu IEEE Std 80-2000. Graf prateći iscrtkanu krivulju mreže S4 ima otpor uzemljivača za dubinu ukopavanja od 1 m  $1.7 \Omega$ . Vrijednosti dobivene u poglavlju 4.2. ne odgovaraju onima na grafu.

Prednost programa kao što je ANSYS je ta što omogućava modeliranje proizvoljnih geometrija što bi u slučaju zadatka diplomskog značilo heterogenog tla kako vertikalno tako i horizontalno i u oba slučaja zajedno. Upravo ta općenitost ANSYS-a uzrokuje spor proces modeliranja, a ona je razmjerno vezana obradi kompleksnijih slučaja.



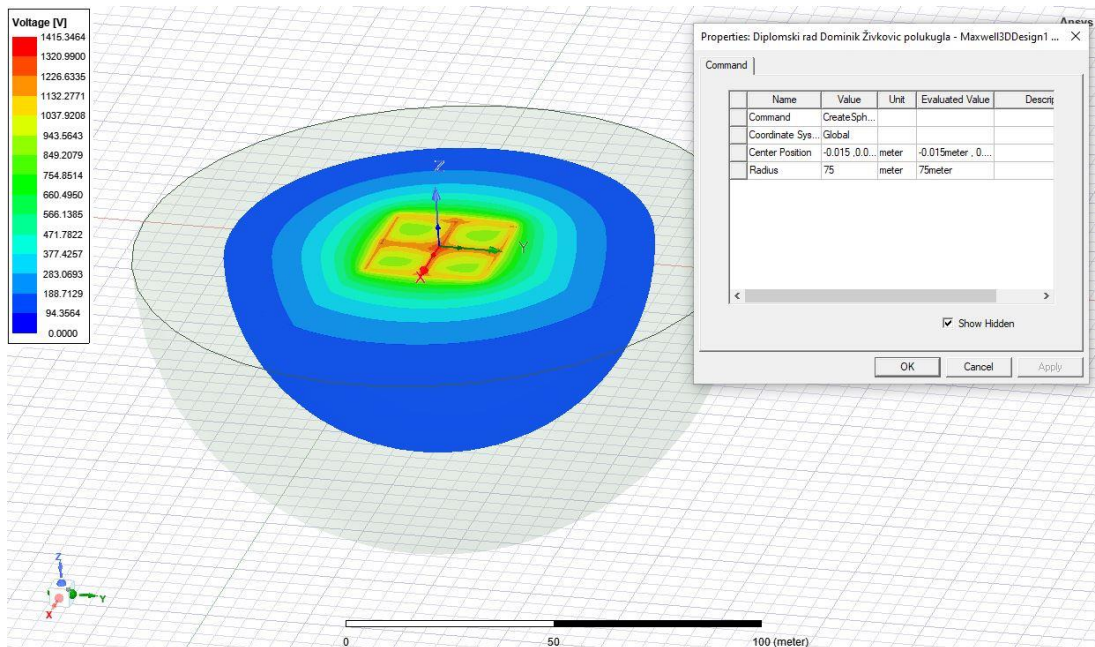
**Slika 4.20.** Graf u ovisnosti o otporu i dubini ukopavanja [9].

U programu ANSYS simulirani su novi slučajevi. Modelu sa slike 4.21. struja pobude promijenjena je na 1000 A. Promjenom dimenzija modela zemlje povećao se i otpor uzemljivača na veću vrijednost koja je bliža onoj s grafa sa slike 4.20. Otpor uzemljivača je očitavanjem sa slike 1.37  $\Omega$ .



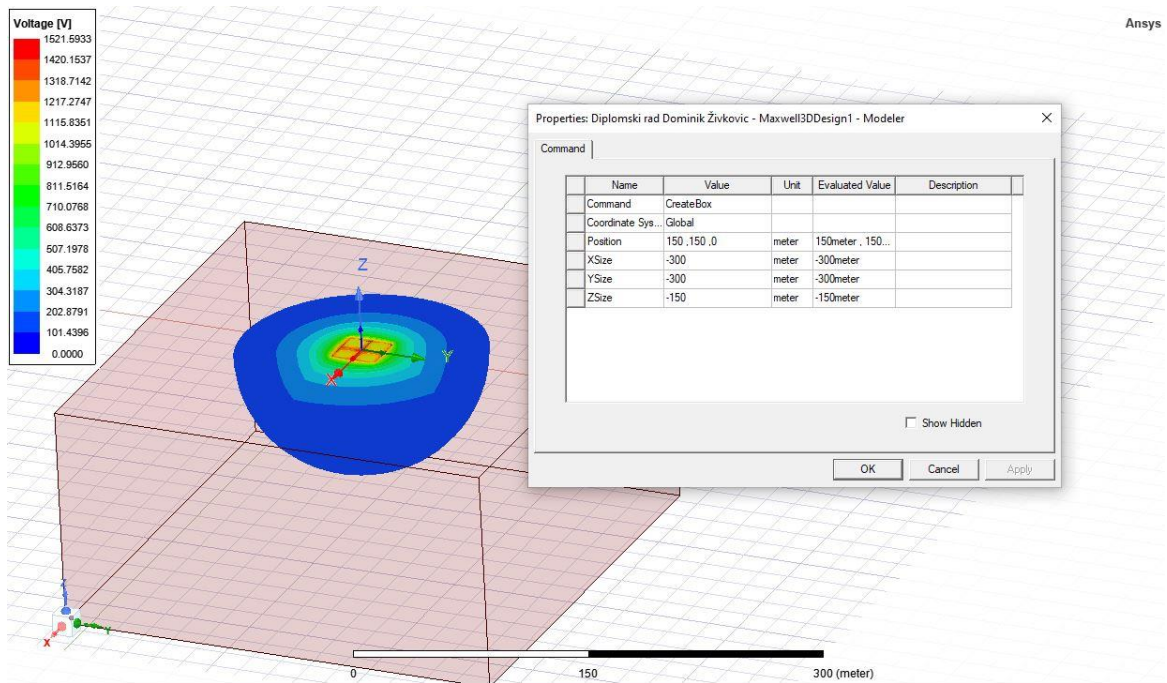
**Slika 4.20.** Model zemlje u pravokutnom prostoru. Veličina kvadra 150x150x75 m<sup>3</sup>.

Sa slike 4.21. promijenjen je oblik modelirane zemlje u polukuglu koji je inače oblik koji se koristi za modeliranje uzemljivača, ali zbog složenosti oblika programu ANSYS treba puno duže za proračun. U uzemljivač je injektirana struja od 1000 A te se iz toga da zaključiti da je otpor uzemljivača  $1.415 \Omega$ , što je veći iznos koji se približava, ali razlikuje od slučaja modela zemlje sličnih dimenzija.

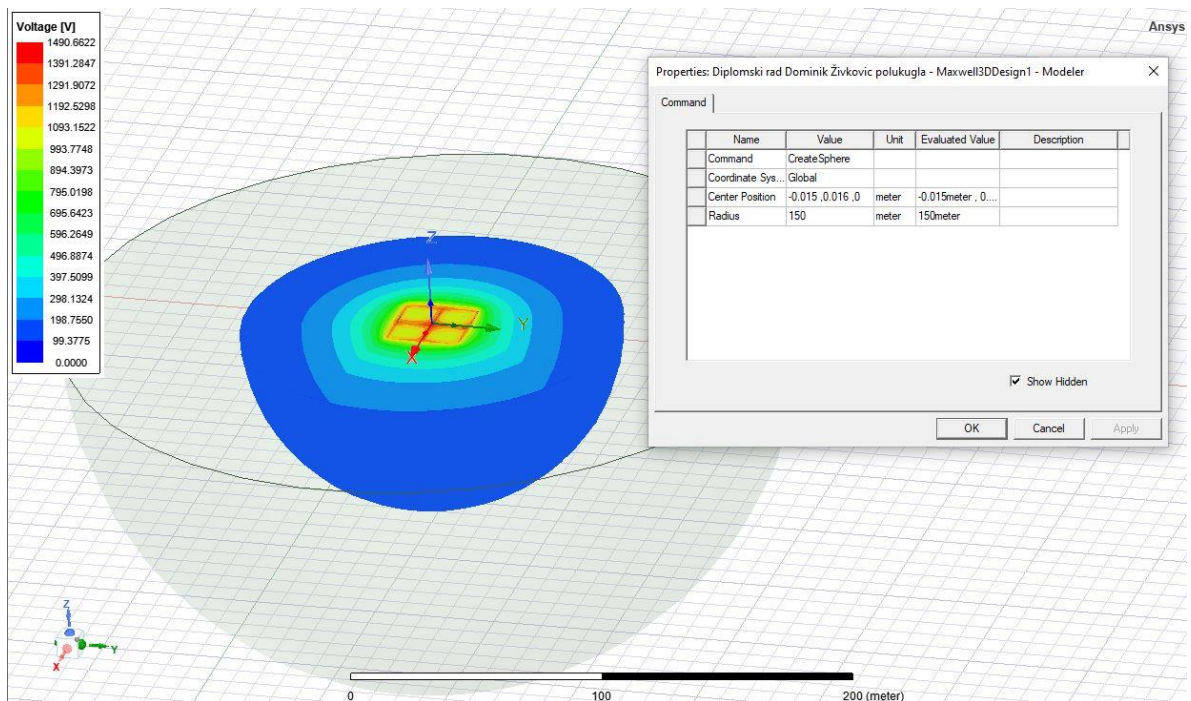


**Slika 4.21.** Model zemlje u polukuglastom okruženju radijusa 75 m.

Kako bi se razumjelo na koji način softver radi, mrežasti uzemljivač postavljen je u sredinu još većih dimenzija, kako se može vidjeti sa slika 4.22. i 4.23. Na uzemljivače je injektirana struja kao i u prethodna dva primjera od 1000 A. Najviša naponska vrijednost koja se može očitati sa slika podijeljena sa injektiranom strujom rezultira otporom koji iznosi  $1.522 \Omega$  za sliku 4.22. i  $1.49 \Omega$  za sliku 4.23.



Slika 4.22. Model zemlje u pravokutnom prostoru. Veličina kvadra  $300 \times 300 \times 150 \text{ m}^3$ .



Slika 4.23. Model zemlje u polukuglastom okruženju radijusa 150 m.

Rezultati provedenih simulacija su u skladu s rezultatima i zaključcima prikazanim u članku [12]. U tom članku autori su pokazali da za prihvatljivu pogrešku manju od 5 % prilikom dimenzioniranja kompjuterska domena mora biti deset puta veća od istaknute dimenzije

uzemljivača. Istaknuta dimenzija uzemljivača je duljina dijagonale uzemljivača. U ovom slučaju to je  $30\sqrt{2}$  m. Zbog hardverskih opterećenja nije bilo moguće provesti simulaciju.



## 5. ZAKLJUČAK

Mrežasti uzemljivači su kombinacija trakastih i u nekim slučajevima štapnih uzemljivača. Njihova primjena je jako važna u slučajevima kada imamo velike trafostanice kojima treba zaštita ljudi i skupocjene opreme. Veće naponske razine opreme znači i skupocjenija i kompleksnija oprema. Mrežasti uzemljivač svojim oblikom omogućava oblikovanje naponskog lijevka te takav smanjuje potencijalnu razliku između onoga što se nalazi iznad tla i uzemljivača koji je u tlu.

Analizom simulacije u homogenom tlu proučavane su karakteristike potencijalnih lijevaka mrežastog uzemljivača. Iz karakteristika se vidi kako potencijalni lijevci izgledaju na površini zemlje gdje se uzemljivač nalazi. U području površine zemlje gdje se uzemljivač nalazi razlika potencijala je vrlo mala. Ali u područjima gdje vodiča nema pod zemljom razlika je izraženija. usporedbi s plićim ukopavanjem.

Naglašena je prednost programa poput ANSYS-a koji omogućuje modeliranje kompleksnih geometrija tla, važno za heterogenost tla i različite dubine ukopavanja. Ipak, opća primjena ANSYS-a uzrokuje spor proces modeliranja, osobito za kompleksne slučajeve. Provedene su simulacije u ANSYS-u, pri tome mijenjajući struju pobude i dimenzije modela zemlje.

Promjenom dimenzija modela u obliku polukugle ili kvadra i povećavanjem dimenzija primijećeno je povećanje otpora uzemljivača. Simulacije su pokazale varijacije otpora ovisno o obliku modela i dimenzijama zemlje. Važno je imati znatno veće dimenzije kompjuterske domene u odnosu na dimenzije uzemljivača za pouzdane simulacije.

Unatoč tome, zbog hardverskih ograničenja nije bilo moguće izvesti simulaciju prema zadanim zahtjevima. Rezultati simulacija uspoređeni su s prethodnim istraživanjem, pokazujući usklađenost s prihvatljivom pogreškom manjom od 5% pri dimenzioniranju uzemljivača.

## 6. LITERATURA

- [1] F. Majdančić, Uzemljivači i sustavi uzemljenja, Graphis, Zagreb, 2004.
- [2] I. Tolić, Utvrđivanje naponskih prilika na zaštitnim uzemljivačima visokonaponskih postrojenja, diplomski rad, Osijek, 2007.
- [3] Izvadak iz predavanja Uzemljivači i sustavi uzemljenja G. Knežević, Uzemljivači i sustavi uzemljenja, Osnovni pojmovi
- [4] I. Neretljak, Analiza metoda mjerenja otpora uzemljenja u distribucijskom EES, diplomski rad, Osijek, 2019.
- [5] H. Požar, Visokonaponska rasklopna postrojenja, treće popravljeno izdanje, Tehnička knjiga, Zagreb, travanj 1978.
- [6] V. Konusarov, Overvoltage Protection of Power Supply Facilities, Master's thesis, Prag, 2019.
- [7] B. Thapar, E. T. B. Gross, Grounding Grids for High - Voltage Stations, 1963.
- [8] H. Markiewicz, A. Klajn, Earthing & EMC Earthing Systems – Fundamentals of Calculation and Design, 2003
- [9] IEEE Std 80-2000 (Revision of IEEE Std 80-1986), IEEE Guide for Safety in AC Substation Grounding, The IEEE Guide for Safety in AC Substation Grounding. The Institute of Electrical and Electronics Engineers, Inc., 2000, ISBN 0-7381-1926-1.
- [10] ANSI/IEEE Std 80-1986, (Revision of IEEE Std 80-1976) IEEE Guide for Safety in AC Substation Grounding, The Institute of Electrical and Electronics Engineers, Inc., 1985, ISBN 471-85393-3.
- [11] S. Nikolovski, T. Barić, Computer Aided Design of Transformer Station Grounding System Using CDEGS Software, Acta Polytechnica Vol. 44, str. 83 – 89, No. 2/2004.
- [12] T. Barić, H. Glavaš, Ž. Hederić, M. Karakašić, Modelling Grounding Systems Using the Finite Element Method: The Influence of the Computational Domain Size on the Accuracy of the Numerical Calculation, Tehnički vjesnik, Vol. 30/No. 6., prosinac 2023.

## SAŽETAK

Ovaj diplomski rad istražuje mrežaste uzemljivače kao ključne komponente električnih sustava, fokusirajući se na njihovu ulogu u osiguravanju sigurnog uzemljenja. Provedena je simulacija mrežastog uzemljivača korištenjem Ansys softvera radi analize njegovih naponskih karakteristika u različitim sredinama okoline. Dobiveni rezultati omogućavaju bolje razumijevanje prilikom dizajniranja kako u stvarnom svijetu tako i u softveru. Ovaj rad doprinosi boljem razumijevanju mrežastih uzemljivača i unaprjeđuje njihovu primjenu za sigurnije električne instalacije.

**Ključne riječi:** mrežasti uzemljivač, otpor uzemljivača, otpor rasprostiranja, zaštita u trafostanicama, potencijalni lijevak

## **ABSTRACT**

This master's thesis explores grid grounding systems as crucial components of electrical systems, focusing on their role in ensuring a safe grounding. A simulation of a grid grounding system was conducted using Ansys software to analyze its voltage characteristics in different environmental conditions. The obtained results provide a better understanding for both real-world and software-based design purposes. This research contributes to an enhanced understanding of grid grounding systems and improves their application for safer electrical installations.

**Keywords:** grid grounding system, grounding resistance, grounding spread resistance, substation protection, potential funnel

## **ŽIVOTOPIS**

Dominik Živković rođen je 21. svibnja 1996. u Veroni. Njegovo obrazovanje započinje u Osnovnoj školi Matija Petar Katančić u Valpovu, a potom 2011. godine upisuje Srednju školu Valpovo sa smjerom elektrotehničar. Tijekom školske godine 2014./2015. uspješno završava srednju školu obranom rada pod nazivom "Svjetleća reklama". Stručnu praksu tijekom srednje škole obavlja u HEP d.d. u Valpovu. Neposredno nakon završetka srednje škole, 2015. godine upisuje preddiplomski sveučilišni studij elektrotehnike na Fakultetu elektrotehnike, računarstva i informacijskih tehnologija u Osijeku. Tijekom studija, odabire studijski blok elektroenergetika te obavlja brojne studentske poslove, uključujući i godinu dana ugovornog rada u TEO Belišće, gdje stječe prvotno radno iskustvo u struci. Trenutno je student diplomskog studija smjera elektroenergetski sustavi na spomenutom fakultetu. Svojom predanošću i istraživačkim duhom, teži doprinosti elektrotehničkom sektoru i unaprijediti energetske učinkovitost.