

# Tehnologije naprednih elektroenergetskih mreža

---

**Inić, Luka**

**Master's thesis / Diplomski rad**

**2023**

*Degree Grantor / Ustanova koja je dodijelila akademski / stručni stupanj:* **Josip Juraj Strossmayer University of Osijek, Faculty of Electrical Engineering, Computer Science and Information Technology Osijek / Sveučilište Josipa Jurja Strossmayera u Osijeku, Fakultet elektrotehnike, računarstva i informacijskih tehnologija Osijek**

*Permanent link / Trajna poveznica:* <https://um.nsk.hr/um:nbn:hr:200:394735>

*Rights / Prava:* [In copyright](#) / [Zaštićeno autorskim pravom.](#)

*Download date / Datum preuzimanja:* **2025-02-05**

*Repository / Repozitorij:*

[Faculty of Electrical Engineering, Computer Science and Information Technology Osijek](#)



**SVEUČILIŠTE JOSIPA JURJA STROSSMAYERA U OSIJEKU  
FAKULTET ELEKTROTEHNIKE, RAČUNARSTVA I  
INFORMACIJSKIH TEHNOLOGIJA OSIJEK**

**Sveučilišni diplomski studij**

**TEHNOLOGIJE NAPREDNIH  
ELEKTROENERGETSKIH MREŽA**

**Diplomski rad**

**Luka Inić**

**Osijek, 2023.**

**FERIT**FAKULTET ELEKTROTEHNIKE, RAČUNARSTVA  
I INFORMACIJSKIH TEHNOLOGIJA **OSIJEK****Obrazac D1: Obrazac za imenovanje Povjerenstva za diplomski ispit**

Osijek, 15.09.2023.

**Odboru za završne i diplomske ispite****Imenovanje Povjerenstva za diplomski ispit**

|   |  |
|---|--|
| <b>Ime i prezime Pristupnika:</b>   | Luka Inić  |
| <b>Studij, smjer:</b>   | Diplomski sveučilišni studij Elektrotehnika  |
| <b>Mat. br. Pristupnika, godina upisa:</b>  | D-1405, 07.10.2021.  |
| <b>OIB studenta:</b>  | 71335761607  |
| <b>Mentor:</b>  | prof. dr. sc. Zvonimir Klaić   |
| <b>Sumentor:</b>  | dr. sc. Matej Žnidarec   |
| <b>Sumentor iz tvrtke:</b>  |  |
| <b>Predsjednik Povjerenstva:</b>  | izv. prof. dr. sc. Krešimir Fekete   |
| <b>Član Povjerenstva 1:</b>   | prof. dr. sc. Zvonimir Klaić   |
| <b>Član Povjerenstva 2:</b>   | Heidi Adrić, mag. ing. el.   |
| <b>Naslov diplomskog rada:</b>  | Tehnologije naprednih elektroenergetskih mreža   |
| <b>Znanstvena grana diplomskog rada:</b>  | <b>Elektroenergetika (zn. polje elektrotehnika)</b>  |
| <b>Zadatak diplomskog rada:</b>   | Opisati osnove naprednih mreža i usporediti konvencionalne i napredne mreže. Nabrojiti i detaljno opisati načine funkcioniranja najvažnijih tehnologija napredne mreže. Detaljno opisati stvarni sustav za nadzor, mjerenje i upravljanje sustavom (SCADA) javne zgrade s fotonaponskom elektranom i baterijskom poharanom energije te prikazati stvarne rezultate funkcioniranja. |
| <b>Prijedlog ocjene pismenog dijela ispita (diplomskog rada):</b>                                 | Dobar (3)  |
| <b>Kratko obrazloženje ocjene prema Kriterijima za ocjenjivanje završnih i diplomskih radova:</b> | Primjena znanja stečenih na fakultetu: 2 bod/boda<br>Postignuti rezultati u odnosu na složenost zadatka: 1 bod/boda<br>Jasnoća pismenog izražavanja: 2 bod/boda<br>Razina samostalnosti: 2 razina  |
| <b>Datum prijedloga ocjene od strane mentora:</b>   | 15.09.2023.  |
| Potvrda mentora o predaji konačne verzije rada:   | <i>Mentor elektronički potpisao predaju konačne verzije.</i>   |
|   | Datum:   |

**FERIT**FAKULTET ELEKTROTEHNIKE, RAČUNARSTVA  
I INFORMACIJSKIH TEHNOLOGIJA OSIJEK**IZJAVA O ORIGINALNOSTI RADA**

Osijek, 06.10.2023.

**Ime i prezime studenta:**

Luka Inić

**Studij:**

Diplomski sveučilišni studij Elektrotehnika

**Mat. br. studenta, godina upisa:**

D-1405, 07.10.2021.

**Turnitin podudaranje [%]:**

4

Ovom izjavom izjavljujem da je rad pod nazivom: **Tehnologije naprednih elektroenergetskih mreža**

izrađen pod vodstvom mentora prof. dr. sc. Zvonimir Klaić

i sumentora dr. sc. Matej Žnidarec

moj vlastiti rad i prema mom najboljem znanju ne sadrži prethodno objavljene ili neobjavljene pisane materijale drugih osoba, osim onih koji su izričito priznati navođenjem literature i drugih izvora informacija. Izjavljujem da je intelektualni sadržaj navedenog rada proizvod mog vlastitog rada, osim u onom dijelu za koji mi je bila potrebna pomoć mentora, sumentora i drugih osoba, a što je izričito navedeno u radu.

Potpis studenta:

# SADRŽAJ

|   |           |
|---|-----------|
| <b>1. UVOD.....</b>   | <b>1</b>  |
| <b>1.1. Opis zadatka.....</b>   | <b>1</b>  |
| <b>2. PREGLED KORIŠTENE LITERATURE.....</b>   | <b>2</b>  |
| <b>3. NAPREDNE MREŽE.....</b>   | <b>3</b>  |
| <b>3.1. Osnovno o naprednim mrežama.....</b>  | <b>3</b>  |
| <b>3.2. Napredne mreže u usporedbi s konvencionalnim mrežama.....</b>                                   | <b>3</b>  |
| <b>4. TEMELJNE TEHNOLOGIJE NAPREDNIH MREŽA.....</b>   | <b>5</b>  |
| <b>4.1. Aktivno upravljanje mrežom .....</b>  | <b>5</b>  |
| 4.1.1. Upravljanje frekvencijom .....   | 7         |
| 4.1.2. Kompenzacija uređajima energetske elektronike za poboljšanje kvalitete električne energije ..... | 7         |
| 4.1.3. Ograničenje proizvodnje električne energije .....  | 8         |
| <b>4.2. Sustavi za nadzor šireg područja .....</b>  | <b>8</b>  |
| 4.2.1. Komponente sustava za nadzor šireg područja.....   | 9         |
| 4.2.2. Primjene sustava za nadzor šireg područja .....  | 11        |
| <b>4.3. Automatska regulacija napona .....</b>  | <b>11</b> |
| 4.3.1. Kolebanje napona.....  | 11        |
| 4.3.2. Norma EN 50160 .....   | 12        |
| 4.3.3. Regulacija napona u NN mrežama .....   | 13        |
| <b>4.4. Kompenzacija jalove snage .....</b>   | <b>14</b> |
| 4.4.1. Utjecaj i kompenzacija jalove snage.....   | 14        |
| <b>4.5. Dinamičko procjenjivanje vodova.....</b>  | <b>18</b> |
| <b>4.6. Inteligentni elektronički uređaji .....</b>   | <b>20</b> |
| 4.6.1. IEC 61850.....   | 21        |
| <b>4.7. Fazorsko mjerilo.....</b>   | <b>21</b> |
| <b>4.8. Napredna mjerna infrastruktura (eng. Advanced Measuring Infrastructure - AMI).....</b>          | <b>24</b> |
| 4.8.1. Automatsko očitavanje brojila (eng. Advanced Metering Reading-AMR) .....                         | 28        |
| <b>4.9. Upravljanje potrošnjom (eng. Demand response) .....</b>   | <b>29</b> |
| 4.9.1. Direktno upravljanje opterećenjima (eng. Direct Load Control - DLC).....                         | 30        |
| 4.9.2. Dobrovoljno sniženje potrošnje (eng. Voluntary Load Reduction) .....                             | 30        |
| 4.9.3. Dinamička potražnja (eng. Dynamic Demand).....   | 30        |
| <b>4.10. Prognoza mogućnosti obnovljivih izvora .....</b>   | <b>30</b> |
| <b>4.11. Napredni (pametni) izmjenjivači.....</b>   | <b>32</b> |

|             |   |           |
|-------------|---|-----------|
| 4.11.1.     | Upravljanje naponom i reaktivnom snagom .....   | 32        |
| 4.11.2.     | Naponska i frekvencijska stabilnost .....   | 33        |
| 4.11.3.     | Nadzor mreže (eng. <i>Grid monitoring</i> ) .....   | 33        |
| 4.11.4.     | Sniženje snage uslijed previsoke frekvencije.....   | 33        |
| 4.11.5.     | Upravljanje nagibom i brzinom (eng. <i>Ramp-rate control</i> ).....   | 33        |
| 4.12.       | Distribuirana pohrana električne energije .....   | 33        |
| <b>5.</b>   | <b>SUSTAV ZA NADZOR, MJERENJE I UPRAVLJANJE SUSTAVOM (SCADA)<br/>JAVNE ZGRADE S FOTONAPONSKOM ELEKTRANOM I BATERIJSKOM<br/>POHARANOM ENERGIJE .....</b> | <b>35</b> |
| <b>5.1.</b> | <b>Popis opreme .....</b>   | <b>36</b> |
| 5.1.1.      | Growatt hibridni izmjenjivač SPH 5000TL3 BH.....  | 36        |
| 5.1.2.      | PylonTech SC0500 upravljač baterijskog sustava s paketom baterija PylonTech H48050<br>.....   | 42        |
| 5.1.3.      | Growatt ShineMaster data logger .....   | 47        |
| 5.1.4.      | Eastron SDM630 – Modbus V3 pametno brojilo.....   | 51        |
| 5.1.5.      | Growatt PV izmjenjivač MID 20KTL3-X.....  | 56        |
| 5.1.6.      | Growatt PV izmjenjivač 10000 TL3-S.....   | 60        |
| 5.1.7.      | Growatt Wi-Fi dongle .....  | 66        |
| <b>5.2.</b> | <b>Opis i analiza sučelja Growatt servera .....</b>   | <b>67</b> |
| 5.2.1.      | <i>Dashboard</i> .....  | 67        |
| 5.2.2.      | <i>Energy</i> .....   | 70        |
| 5.2.3.      | <i>Log</i> .....  | 76        |
| <b>6.</b>   | <b>ZAKLJUČAK .....</b>  | <b>78</b> |
|             | <b>LITERATURA .....</b>   | <b>79</b> |
|             | <b>SAŽETAK.....</b>   | <b>82</b> |
|             | <b>POWER SMART GRID TECHNOLOGIES ABSTRACT .....</b>   | <b>82</b> |

# 1. UVOD

Tema ovog diplomskog rada su tehnologije naprednih elektroenergetski mreža. U diplomskom radu će biti navedene i opisane samo temeljne tehnologije naprednih elektroenergetskih mreža te njihova obilježja. Osnovni koncept naprednih elektroenergetskih mreža je integracija informacijskih i komunikacijskih tehnologija (ICT). Time bi se omogućio značajan prihvata distribuirane proizvodnje (obnovljivih izvora energije) i spremnika energije uz povećanu pouzdanost i sigurnost, a potrošači mogli imati informaciju o svojoj potrošnji i mogli bi upravljati potrošnjom. Ugradnjom ICT-a, postojeća mreža se može nazivati naprednom (pametnom).

Povećanje emisija ugljikovog dioksida (CO<sub>2</sub>) rezultiralo je da se na konvencionalnu mrežu s ICT-om počinju integrirati distribuirani izvori, obnovljivi izvori energije (najčešće fotonaponske elektrane), razne baterije za skladištenje električne energije i sl. kako bi imali električnu energiju proizvedenu sa što manje emisije stakleničkih plinova. Također su se počeli ugrađivati razni inteligentni uređaji pomoću kojih se upravlja i nadzire ponašanje elektroenergetskog sustava i pametni uređaji poput kućanskih aparata i rasvjete kao mjere uštede električne energije. Nastavkom napretka tehnologije, napredne mreže bi trebale postati još pouzdanije, sigurnije, efektivnije, efikasnije što bi trebalo rezultirati manjim zagađenjem okoliša, smanjenjem emisija CO<sub>2</sub> i ostalih stakleničkih plinova.

U nastavku će biti opisane temeljne tehnologije naprednih elektroenergetskih mreža što i kako rade u elektroenergetskom sustavu s ostalim naprednim tehnologijama te će biti opisano i analizirano postrojenje i opreme za pretvorbu električne energije iz fotonaponske elektrane na zgradi FERIT-a u Trpimirovoj ulici u Osijeku. Također će se provesti opis „Growatt“ sučelja te analiza proizvedene električne energije u nekom vremenskom razdoblju.

## 1.1. Opis zadatka

Opisati osnove naprednih mreža i usporediti konvencionalne i napredne mreže. Nabrojiti i detaljno opisati načine funkcioniranja najvažnijih tehnologija napredne mreže. Detaljno opisati stvarni sustav za nadzor, mjerenje i upravljanje sustavom (SCADA) javne zgrade s fotonaponskom elektranom i baterijskom poharanom energije te prikazati stvarne rezultate funkcioniranja.

## 2. PREGLED KORIŠTENE LITERATURE

Prilikom pisanja ovog diplomskog rada korištena je literatura u kojoj su objašnjene napredne mreže, tehnologije naprednih mreža i uređaji fotonaponske elektrane na Fakultetu elektrotehnike, računarstva i informacijskih tehnologija u Osijeku u ulici kneza Trpimira 2B. Osnovne informacije o naprednim elektroenergetskim mrežama i njihova usporedba s konvencionalnim elektroenergetskim mrežama opisane su u literaturama [1] – [3] kao i inteligentni elektronički uređaji (IEC) uz literaturu [20]. Nadalje, opisane su tehnologije naprednih elektroenergetskih mreža. Aktivno upravljanje mrežom (ANM) opisano je u literaturama [2] te [4] – [9]. Sustav za nadzor šireg područja (WAMS) opisan je u [1] te [10] – [12]. Automatska regulacija napona (AVC) opisana je u [2], [13] i [14]. O kompenzaciji jalove snage informacije se mogu pronaći u literaturi [15] i [16]. O dinamičkom procjenjivanju vodova (DLR) te usporedbi sa statičkom procjenom može se pogledati u [2] i [17] – [19]. Fazorska mjerila opisana su u literaturama [1], [2], [11] te [21] i [22]. O naprednoj mjernoj infrastrukturi (AMI) uključujući i automatsko očitavanje brojila (AMR) moguće je naći mnogo informacije u više literatura poput [1], [11] te [23] – [26]. Tehnologije upravljanje potrošnjom, napredni izmjenjivači te distribuirana pohrana električne energije opisane su u literaturi [25]. Tehnologija prognoziranja mogućnosti obnovljivih izvora opisana je u literaturi [25] i [27]. Tehnički podaci o Growatt SPH 5000TL3 BH hibridnom izmjenjivaču se mogu pronaći u literaturi [28]. PylonTech SC0500 upravljač baterijskog sustava s paketom baterija PylonTech H48050 opisan je u literaturi [29]. *Data logger* opisan je u literaturi [30] i [31], a pametno brojilo u [32]. Izmjenjivač MID 20KTL3-X opisan je u literaturi [33], a izmjenjivač 10000 TL3-S u literaturi [34].



## **3. NAPREDNE MREŽE**

### **3.1. Osnovno o naprednim mrežama**

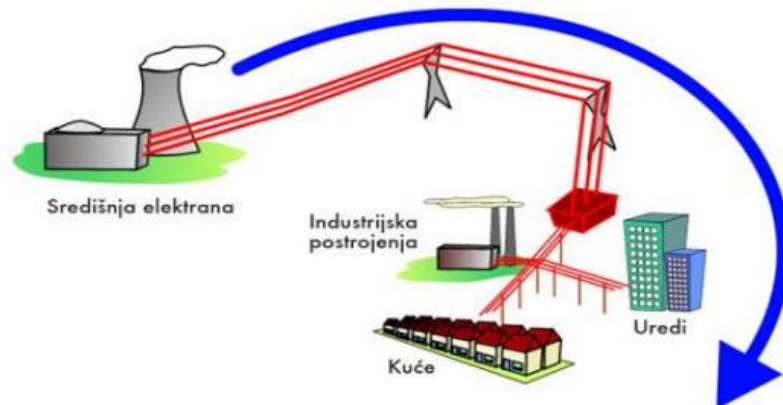
Napredna mreža, odnosno pametna mreža kako se još naziva, može se definirati na više načina, ali napredna mreža je zapravo električna mreža s mogućim dvosmjernim tokovima snaga i dvosmjernom komunikacijom. Također napredne mreže integriraju inteligentne uređaje koji komuniciraju međusobno pomoću komunikacijskih protokola kako bi se postigla bolja kontrola, nadzor, automatizacija i stabilnost u elektroenergetskom sustavu [1]. Važno je napomenuti kako napredne mreže nisu izgrađene kao „napredne“. Tijekom godina su na postojeću mrežu postavljeni razni elektronički uređaji za komunikaciju i upravljanje kako bi da mreža postala „pametna“ [2].

Napredna mreža je specifična po tome što potrošači sudjeluju u optimizaciji elektroenergetskog sustava, omogućuju upravljanje potražnjom i odziv na potražnju pomoću pametnih uređaja, pametnih brojila, mikrogeneratora i sl. Također napredne mreže omogućuju spoj svih generatora na mrežu (misli se na vrstu i nazivnu snagu generatora), integraciju obnovljivih izvora što znatno smanjuje utjecaj na okoliš te omogućuje veću fleksibilnost sustava [1]. Ukratko, napredna mreža omogućuje pouzdanu i sigurnu distribuciju kvalitetne električne energije do potrošača pomoću inteligentnih uređaja koji međusobnom komunikacijom osiguravaju mogućnost upravljanja i nadzora raznih parametara.

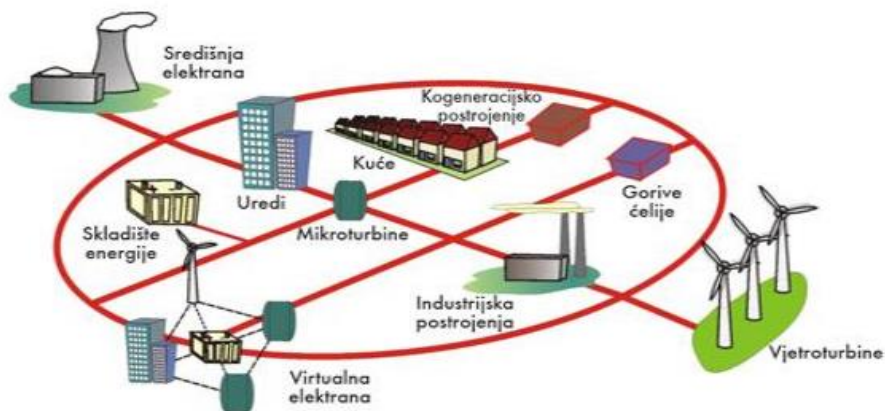
### **3.2. Napredne mreže u usporedbi s konvencionalnim mrežama**

Najveća razlika između naprednih mreža i konvencionalnih mreža je to što napredne mreže imaju mogućnost dvosmjernih tokova snaga i dvosmjerne komunikacije [1]. Napredne mreže u usporedbi s konvencionalnim mrežama imaju zadaću prijenosa i distribucije električne energije s većom efikasnošću, odnosno s manje gubitaka. Manje gubitaka tijekom prijenosa i distribucije se postiže automatskom regulacijom tokova snaga, simulacijama pomoću kojih se može predvidjeti kvarove što rezultira manjim troškovima održavanja opreme. Također povećanje udjela manjih fotonaponskih elektrana za pojedina kućanstva, elektrana na biomasu i bioplin te korištenja geotermalne energije smanjuje emisije ugljičnog dioksida odnosno emisije CO<sub>2</sub> jer se manje električne energije mora koristiti iz konvencionalnih neobnovljivih izvora kao što su elektrane na ugljen i sl. Kao nedostatak naprednih mreža može se navesti potreba za zaštitom od cyber napada zbog inteligentnih elektroničkih uređaja koji su dio napredne mreže [2]. Na

slici 3.1. je prikazan konvencionalan elektroenergetski sustav i vidi se tok energije od proizvodne jedinice, tj. Elektrane do potrošača odnosno industrije kućanstava i raznih objekata, a na slici 3.2. je prikazan sustav s naprednim mrežama na kojem se vidi kako tok energije nije samo od elektrane do potrošača nego energija može ići u oba smjera, a i vidi se kako su integrirane elektrane na obnovljive izvore energije te baterije za skladištenje električne energije [3].



Slika 3.1. Prikaz konvencionalnog elektroenergetskog sustava [3]



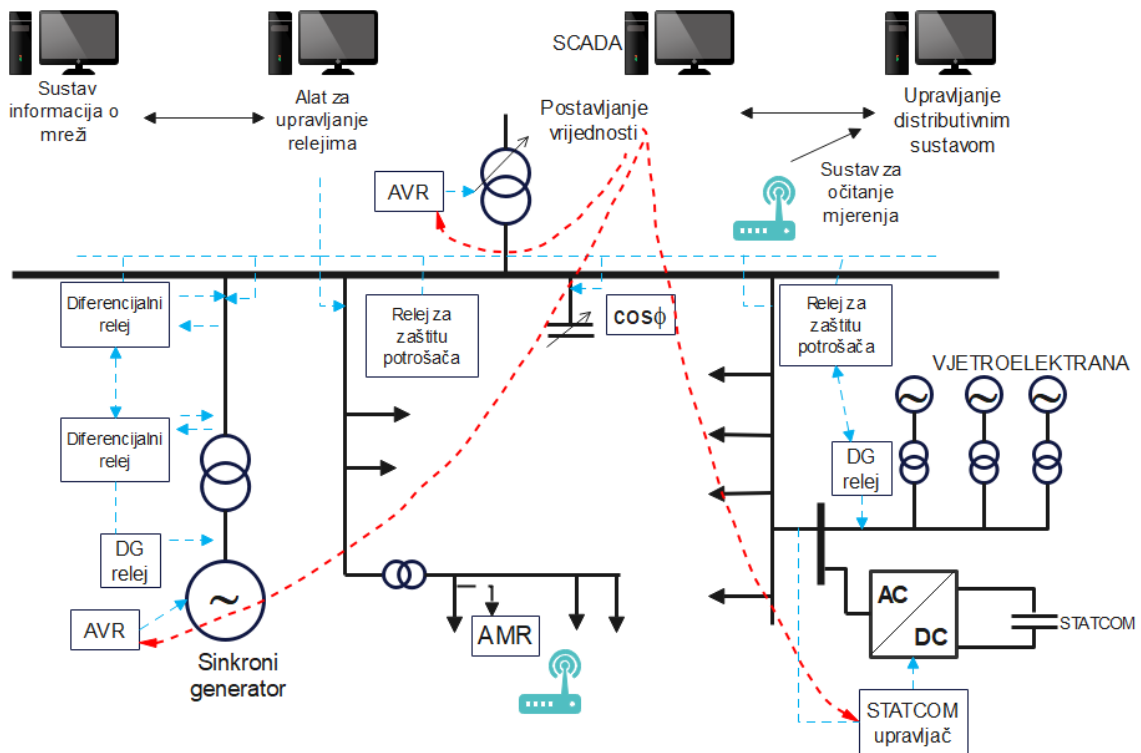
Slika 3.2. Prikaz sustava s naprednim mrežama [3]

## 4. TEMELJNE TEHNOLOGIJE NAPREDNIH MREŽA

U ovom poglavlju će biti navedene i opisane temeljne tehnologije naprednih elektroenergetskih mreža. Temeljne tehnologija obuhvaćaju aktivno upravljanje mrežom (ANM), sustav za nadzor šireg područja (WAMS), automatsku regulaciju napona koja je jednim dijelom dio ANM-a, kompenzaciju jalove snage, dinamičko procjenjivanje vodova (DLR), inteligentne elektroničke uređaje, fazorska mjerila, naprednu mjernu infrastrukturu (AMI) u sklopu čega je i automatsko očitavanje brojila (AMR), upravljanje potrošnjom (jedan dio ove tehnologije je dio ANM-a), prognoziranje mogućnosti obnovljivih izvora, napredne (pametne) izmjenjivače (upravljanje naponom i reaktivnom snagom je dio aktivnog upravljanja mrežom tj. ANM) te distribuiranu pohranu električne energije.

### 4.1. Aktivno upravljanje mrežom

Aktivno upravljanje mrežom (eng. *Active network management - ANM*) je pojam koji podrazumijeva upravljanje, najčešće distributivnom mrežom, pomoću informacijskih i komunikacijskih tehnologija koje se implementiraju u postojeću mrežu. Aktivnim upravljanjem mrežom regulira se osnova elektroenergetskog sustava, a to je ravnoteža proizvedene električne energije i potrošnje i gubitaka. Također aktivnim upravljanje mrežom moguće je regulirati napon u pojedinim točkama mreže, poboljšati zaštitu od kvarova, lakše integriranje obnovljivih izvora energije (najčešće fotonaponskih elektrana) i općenito distribuiranih izvora u postojeći elektroenergetski sustav i sl. Za ANM je jako bitna brza i pouzdana komunikacija između svih releja, sklopnih aparata i ostalih uređaja i centralnog distributivnog centra [2]. Aktivno upravljanje mrežom koristi razne software-e kako bi se optimizirali tokovi snaga i smanjili gubici. Aktivno upravljanje mrežom se ne razlikuje mnogo od upravljanja pasivnom mrežom, samo software i uređaji postaju napredniji (inteligentniji). Primjer jedne aktivno upravljane distributivne mreže prikazan je na slici 4.1. :



Slika 4.1. Primjer aktivno upravljanje distributivne mreže

Na slici 4.1. prikazan je primjer aktivno upravljane distributivne mreže. Na slici se mogu vidjeti razni uređaji za zaštitu i upravljanje. Razine upravljanja mrežom kreću od najniže u koju se ubrajaju zaštitni releji. Releji za zaštitu potrošača objedinjuje releje za zaštitu od preopterećenja i distantne zaštite, diferencijalni releji su za diferencijalnu zaštitu i DG relej koji je dio zaštite distribuirane proizvodnje. Zatim iduća razina upravljanja su automatska regulacija napona (AVR), upravljanje faktorom snage ( $\cos\Phi$ ) i STATCOM (eng. *Static synchronous compensator*) upravljanje. Sustav automatskog upravljanja mrežom je opremljen i sustavom naprednog očitavanja mjernih rezultata (AMR). Osnova jednog takvog sustava je upravljački centar preko kojega se vrši komunikacija i upravljanje uređajima. Upravljački centar se sastoji od SCADA (eng. *Supervisory Control and Data Acquisition*) sustava, sustava za upravljanje distributivnom mrežom, alata za upravljanje relejima i sustava koji daje informacije o mreži (služi za buduće planiranje mreže).

Aktivno upravljanje mrežom (ANM) kao temeljna tehnologija naprednih elektroenergetskih mreža obuhvaća više tehnologija: upravljanje frekvencijom, regulacija napona (poglavlje 4.3.), upravljanje reaktivnom snagom distribuirane proizvodnje (poglavlje 4.11.1), kompenzacija uređajima energetske elektronike za poboljšanje kvalitete električne energije, upravljanje opterećenjem (poglavlje 4.9.1.) i ograničenje proizvodnje električne energije.

### **4.1.1. Upravljanje frekvencijom**

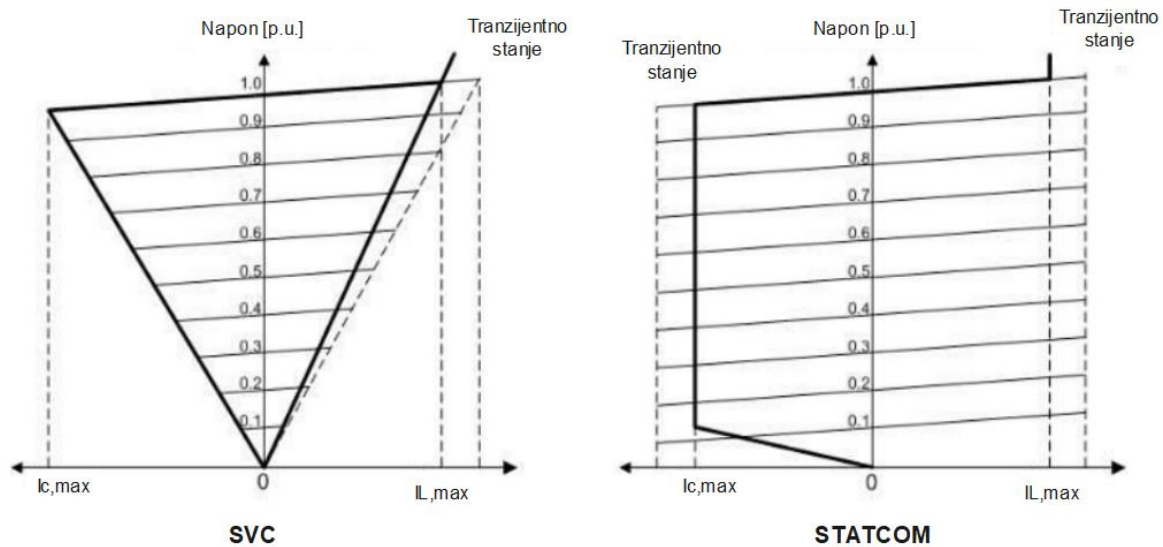
Zbog nesavršenosti ravnoteže proizvodnje i potrošnje električne energije, frekvencija može oscilirati. Kako bi vrijednost frekvencije bila što bliže konstantnoj, koriste se uređaji za upravljanje frekvencijom. Postoje dva načina upravljanja frekvencijom, primarni i sekundarni. Primarna regulacija frekvencije podrazumijeva automatsku regulaciju dovoda pare do parne turbine održavajući konstantnu brzinu vrtnje [4]. Također u slučaju neravnoteže proizvodnje i potrošnje, kao dio primarne regulacije frekvencije, zamašna masa generatora će ili apsorbirati ili osloboditi kinetičku energiju što rezultira promjenom frekvencije [5]. U slučaju da nakon primarne regulacije još uvijek bude prisutna devijacije frekvencije, sekundarna regulacija bi trebala smanjiti devijaciju frekvencije te vrijednost frekvencije približiti njenoj nazivnoj [4].

### **4.1.2. Kompenzacija uređajima energetske elektronike za poboljšanje kvalitete električne energije**

Problemi s povišenjem napona, kvalitetom električne energije i pouzdanošću elektroenergetskog sustava mogu utjecati na količinu energije koja se daje u sustav iz distribuirane proizvodnje. Kako bi se riješili ti problemi koriste se uređaji poput SVC-a (eng. Static VAR compensator) i STATCOM-a. SVC i STATCOM su slični po tome što su izrađeni od komponenti energetske elektronike (tiristori). Kako uređaji koji u sebi sadrže komponente energetske elektronike ili koji imaju nelinearne strujno-naponske karakteristike i spojeni su na mrežu negativno utječu na kvalitetu električne energije, to može dovesti do povećanja termalnog opterećenja, povećanja buke raznih električnih strojeva, gubitaka u automatiziranim proizvodnim procesima, a čak i različiti računalni sustavi i sustavi zaštite se mogu „srušiti“ zbog toga.

Razlika između SVC-a i STATCOM-a je ta što STATCOM ima mnogo više mogućnosti. STATCOM je dimenzijama kompaktniji, ima brže upravljanje i injektiranje struje neovisno o naponu [6] [7]. STATCOM može služiti kao filter harmonika, za eliminaciju *flickera*, za smanjenje dubine propada napona dajući reaktivnu snagu u mrežu te za uravnoteženje opterećenja i reaktivne snage [6]. STATCOM također može ublažiti oscilacije i poboljšati tranzijentnu stabilnost te pohraniti rezultate mjerenja kvalitete električne energije na mjestu

gdje je instaliran. Na slici 4.2. prikazane su strujno-naponske karakteristike SVC-a i STATCOM-a [8]:



Slika 4.2. Strujno-naponske karakteristike SVC-a i STATCOM-a [8]

### 4.1.3. Ograničenje proizvodnje električne energije

Ograničenje proizvodnje električne energije se izvodi kada je napon u elektroenergetskom sustavu previsok. Ograničenje proizvodnje je relativno jednostavno izvesti kod hidroelektrane ili termoelektrane-toplane (TE-TO). Jedini problem kod ograničenja proizvodnje kod TE-TO) je taj što je rad TE-TO ograničen potražnjom za toplinskom energijom. Kod ograničenja proizvodnje iz distribuiranog izvora potrebno je imati sklopljenu nekakvu vrstu ugovora o ograničenju proizvodnje s vlasnikom distribuirane proizvodnje. Kod ograničenja proizvodnje vjetroelektrane najlakše je dio vjetrogeneratora isključiti s mreže. Vjetrogeneratori koji imaju upravljiv nagib i promjenjivu brzinu te su upravljivi ne trebaju biti isključeni s mreže [9].

## 4.2. Sustavi za nadzor šireg područja

Sustav za nadzor šireg područja (eng. *Wide Area Monitoring System – WAMS*) je sustav u naprednim elektroenergetskim mrežama pomoću kojeg se prati, nadzire i upravlja električnom energijom na širem, odnosno većem području. *WAMS* u usporedbi sa *SCADA-om* ima mnogo veći broj mjerenja. *WAMS* mjeri od 5 do 60 uzoraka u sekundi naspram *SCADA-e* koja mjeri 1

uzorak na svakih 2 do 6 sekundi. Također jedna od prednosti *WAMS-a* u usporedbi sa *SCADA-om* je to što kod *WAMS-a* informacije dolaze u stvarnom vremenu što rezultira efikasnijim upravljanjem stabilnosti elektroenergetskog sustava i bržom detekcijom kvarova [1]. Usporedba između *WAMS-a* i *SCADA-e* prikazana je u tablici 4.1. [10]:

Tablica 4.1. Usporedba *SCADA-e* i *WAMS-a* [10]

| Parametar               | <i>SCADA</i>                                | <i>WAMS</i>                                |
|-------------------------|---|--|
| Uzorkovanje             | 20-30 uzoraka u minuti                      | 600-3600 uzoraka po minuti                 |
| Mjerenje                | Samo amplituda                              | Amplituda i fazni kut                      |
| Sinkronizacija          | Nije moguća sinkronizacija                  | Moguća sinkronizacija                      |
| Ulazni i izlazni kanali | 100+ analognih kanala i nekoliko digitalnih | 10 fazorskih, 16 analognih i 16 digitalnih |
| Mjerno područje         | Lokalno upravljanje i nadzor                | Nadzor šireg područja                      |

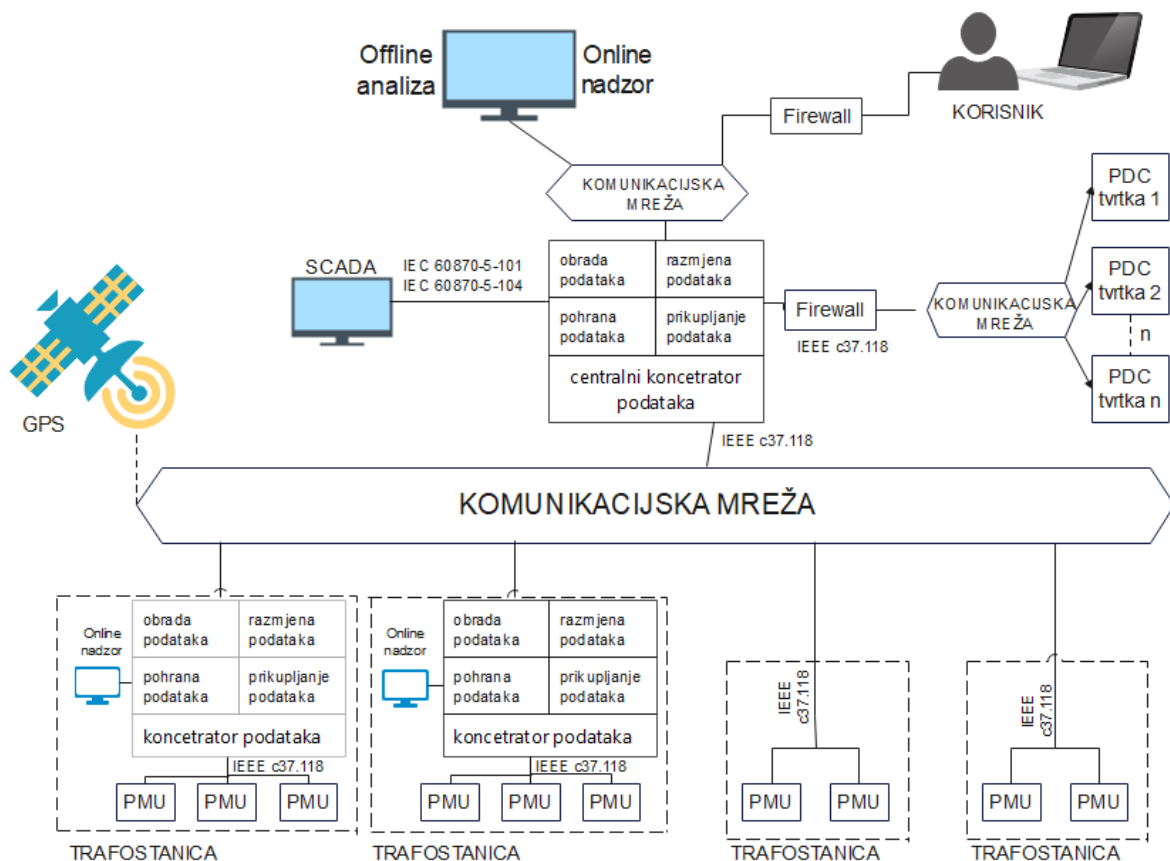
Prednosti *WAMS-a* su povećanje pouzdanosti elektroenergetskog sustava i mogućnost analize prije i poslije događaja u mreži, nadzor mreže u stvarnom vremenu, lakše vraćanje sustava u pogon, poboljšanje zaštite te omogućavanje otkrivanja slijeda događaja ako dođe do ispada [10].

#### 4.2.1. Komponente sustava za nadzor šireg područja

*WAMS* koristi senzore postavljene u cijeloj mreži koji su spojeni sa GPS satelitima kako bi rezultati mjerenje u prijenosnoj mreži bili u stvarnom vremenu, odnosno bez vremenskog kašnjenja [11]. Kao osnovna komponenta *WAMS-a* smatra se fazorsko mjerilo (PMU). Fazorska mjerila se postavlja na točno predviđena mjesta. Za ostvarenje sustava za nadzor šireg područja potrebno je još imati GPS, koncentrator podataka (PDC), neku vrstu alata za analizu i prikaz rezultata (*SCADA*), sustav zaštite te komunikaciju između svih komponenti samog sustava [10].

Preporučljivo je imati, osim centralnih koncentratora podataka, i lokalne koncentratore podataka u trafostanicama jer u slučaju prekida komunikacije između trafostanice i centralnog koncentratora, podaci će biti spremljeni na lokalni koncentrator podataka. Također bi bio problem ukoliko bi više PMU-a bilo spojeno samo na centralni koncentrator podataka. U tom slučaju bi moglo doći da PMU-i šalju samo određene podatke na centralni koncentrator odnosno moglo bi doći gubitka podataka [12].

WAMS sustav se sastoji od podsustava koji obavljaju funkcije prikupljanja, prijenosa, obrade i pohrane podataka. GPS (Global Positioning System) služi za sinkronizaciju fazora, fazorska mjerila, koncentratori podataka i komunikacijske mreže tvore podsustav prikupljanja i prijenosa podataka, a alati za analizu podataka i prikaz rezultata tvore podsustav obrade i pohrane [10]. Komunikacija između PMU-a i koncentratora podataka koristi IP protokol, a za prijenos podataka koristi se IEEE C37.118 standard [12]. Prikupljeni podaci se dijele u dvije skupine: operativne i neoperativne. Operativni podaci podrazumijevaju neprestani niz podataka poput fazora napona i struja koji se šalju u stvarnom vremenu pa je moguće upravljati sustavom u stvarnom vremenu, a neoperativni podaci podrazumijevaju podatke koji su dostupni nakon nekog određenog vremena, najčešće zapisi o kvarovima u sustavu, oscilacijama te ostalim nenormalnim pojavama u sustavu [10]. Na slici 4.3. prikazane su komponente te sama arhitektura sustava [10]:



Slika 4.3. Komponente i arhitektura sustava za nadzor šireg područja [10]



## **4.2.2. Primjene sustava za nadzor šireg područja**

Sustav za nadzor šireg područja može se primijeniti na tri načina: na strani generatora, na prijenosnoj mreži i na distribucijskoj mreži. Primjenom na generatorskoj strani, WAMS omogućuje upravljanje strujom generatora. Primjenom na prijenosnoj mreži prikuplja podatke i izračunava tokove snaga, optimalnu raspodjelu snage na dalekovode i frekvenciju. Također se može koristiti za predviđanje opterećenja. Kod primjene na distribucijskoj mreži prikuplja podatke i izračunava tokove snaga u distribucijskoj mreži, daje informacije o distribucijskom sustavu, potrošačima električne energije i trafostanicama. WAMS još daje podatke o naponskoj stabilnosti, ispadu voda (prekidu opskrbe kroz taj vod), oscilacijama, smanjenju reaktivne snage, preopterećenju prijenosnog voda, prevelikom opterećenju i ispadanju iz sinkronizma [12].

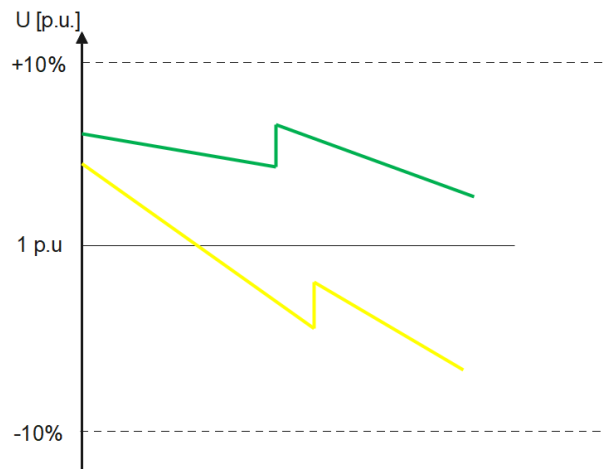
## **4.3. Automatska regulacija napona**

Automatska regulacija napona (eng. *Automatic voltage control - AVC*) je temeljna tehnologija naprednih mreža koja kao glavnu funkciju ima regulaciju napona, odnosno održavanje naponske razine unutar određenih granica. Dodavanjem inteligentnih uređaja u trafostanice distributivne mreže, moguće je praćenje naponskih razina u pojedinim točkama distributivne mreže kao i automatsko reguliranje napona kako bi vrijednost napona bila u zadanim granicama (propisano normom EN 50160). Automatska regulacija napona može poboljšati i efikasnost i kvalitetu u distribucijskoj mreži [2].

### **4.3.1. Kolebanje napona**

Kolebanje napona je najlakše definirati kao promjenu vrijednosti napona, odnosno amplitude napona, u nekom vremenu. Najčešći izvori kolebanja napona su lučne peći, uređaji za lučno i točkasto zavarivanje, uređaji energetske elektronike, distribuirani izvori električne energije i asinkroni motori koji su zastupljeni u velikoj većini [13]. Stoga, kako vrijednost napona nije uvijek konstantna u svim točkama mreže, potrebno je regulirati njegovo odstupanje od nazivne vrijednosti. Napon je najčešće niži od nazivne vrijednosti na krajevima vodova. Kako su to kućanstva najudaljenija od trafostanice, preniska vrijednost napona može stvarati probleme u radu kod većine uređaja. Također previsoke vrijednosti napona mogu uzrokovati nepotrebne gubitke. Distributivni sustav napravljen je da vrijednost napona budu iznad granice minimuma

kada je opterećenje najveće i obrnuto, odnosno da vrijednost napona bude ispod maksimalne granice kada je opterećenje najmanje što je prikazano na slici 4.4. :



Slika 4.4. Dijagram napona pri najvećem i najmanjem opterećenju

Na slici 4.4. zelenom bojom prikazan je napon pri najmanjem opterećenju, a žutom bojom napon pri najvećem opterećenju.

### 4.3.2. Norma EN 50160

Norma EN 50160 definira karakteristike napona u distribucijskim sustavima, odnosno u niskonaponskim, srednjenaponskim i visokonaponskim mrežama. Prema normi EN 50160, isporučitelj je strana koja isporučuje električnu energiju putem distribucijskog sustava potrošačima koji koriste tu električnu energiju. Isporučena električna energija mora biti zadovoljavajuće kvalitete, odnosno parametri napona i frekvencije moraju biti unutar granica propisanih normom EN50160 [14]. Mjerenja parametara prema normi EN 50160 provodi se u trajanju od sedam dana, odnosno jedan tjedan. Mjerni isječak u kojem se promatraju svi parametri je deset minuta osim signalnih napona koji se promatraju u intervalima od tri sekunde i frekvencije koja se promatra u intervalima od deset sekundi [13]. U tablici 4.1. prikazani su parametri i njihove karakteristike koje napon mora zadovoljavati po normi EN 50160 [14].

Tablica 4.1. prikaz karakteristika parametara prema normi EN 50160 [14]

| Parametar                           | Karakteristike   |
|-------------------------------------|--|
| Frekvencija                         | $\pm 1\%$ (99,5% vremena u godini)<br>-6%/+4% (100% vremena u godini)  |
| Promjene amplitude napona           | $\pm 10\%$ (95% vremena u tjednu)  |
| Brze promjene napona                | NN: 5% normalno, 10% rijetko,<br>$P_{lt} \leq 1$ (95% vremena u tjednu)<br>SN: 4% normalno, 6% rijetko<br>$P_{lt} \leq 1$ (95% vremena u tjednu) |
| Propad napona                       | Većina: trajanje < 1 s, dubina < 60%<br>NN: 10-50%<br>SN: 10-15%   |
| Kratkotrajni prekidi napona         | NN, SN: do 3 minute<br>Nekoliko desetaka do nekoliko stotina na godinu<br>Trajanje: 70% < 1 s  |
| Privremeni prenaponi                | NN: < 1.5 kV RMS<br>SN: $1,7 \cdot U_c$ (uzemljeno, uzemljeno preko impedancije)<br>$2 \cdot U_c$ (neuzemljeno, rezonantno uzemljenje)           |
| Tranzijentni (prijelazni) prenaponi | NN: uglavnom < 6 kV, povremeno viši, vrijeme porasta reda ms- $\mu$ s<br>SN: nije definirano   |
| Naponska nesimetrija                | NN, SN: do 2% (95% vremena u tjednu)   |

### 4.3.3. Regulacija napona u NN mrežama

Radna snaga iz distribuiranih izvora utječe na vrijednost napona (generalno podiže vrijednost napona) što rezultira ograničenim brojem distribuirane proizvodnje. Dok se reaktivna snaga iz elektrana velike snage koristi za regulaciju napona, za distribuiranu proizvodnju to nije slučaj. Mala snaga i otpornost niskonaponskih (NN) kablova limitiraju utjecaj reaktivne snage na

napon u NN mreži. Zbog tog se može zaključiti kako distribuirani izvor relativno male snage teško može značajno utjecati na vrijednost napona u NN mreži.

#### 4.4. Kompenzacija jalove snage

Jalova ili reaktivna snaga je električna snaga koja ne obavlja koristan rad. Takva snaga se pojavljuje na trošilima koje nisu strogo radna trošila nego imaju induktivni ili kapacitivni otpor što znači da jalova snaga može imati ili induktivni ili kapacitivni karakter. Induktivni karakter je kada napon prethodi struji, a kapacitivni kada struja prethodi naponu [15].

U teoriji, prividna snaga nema veliko značenje, ali u praksi ima jer ukazuje da postoji energija električnih i magnetskih polja u mreži [16]. Izraz za jalovu snagu je (4.1.):

$$Q = U \cdot I \cdot \sin \varphi \quad (4.1.)$$

gdje je:

$Q$  – jalova (reaktivna) snaga

$U$  – napon [V]

$I$  – struja [A]

$\varphi$  – fazni kut

Mjerna jedinica za jalovu snagu je voltamper reaktivno [VAr].

##### 4.4.1. Utjecaj i kompenzacija jalove snage

Prijenos jalove snage kroz dalekovode je neizbježan, a rezultat prijenosa jalove snage su veći gubici, veći padovi napona te veći zahtjevi na opremu u slučaju većeg jalovog, odnosno reaktivnog opterećenja [15]. Električna trošila nisu čisto radni otpori nego su najčešće impedancije induktivnog karaktera (u rjeđem slučaju kapacitivnog karaktera) te njihova radna snaga ne ovisi samo o naponu i struji nego također ovisi i o faktoru snage  $\cos \varphi$ .

$$P = U \cdot I \cdot \cos \varphi \quad (4.2)$$

gdje je:

$P$  – radna (aktivna) snaga

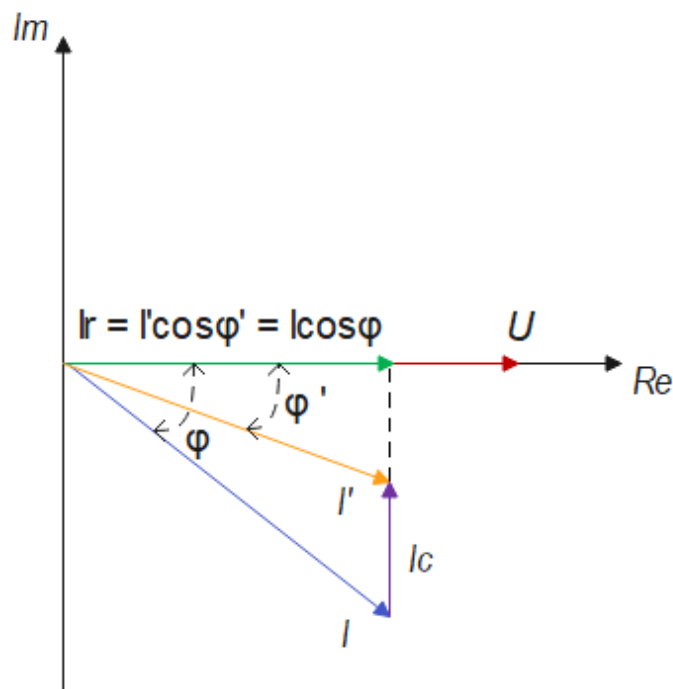
$U$  – napon [V]

$I$  – struja [A]

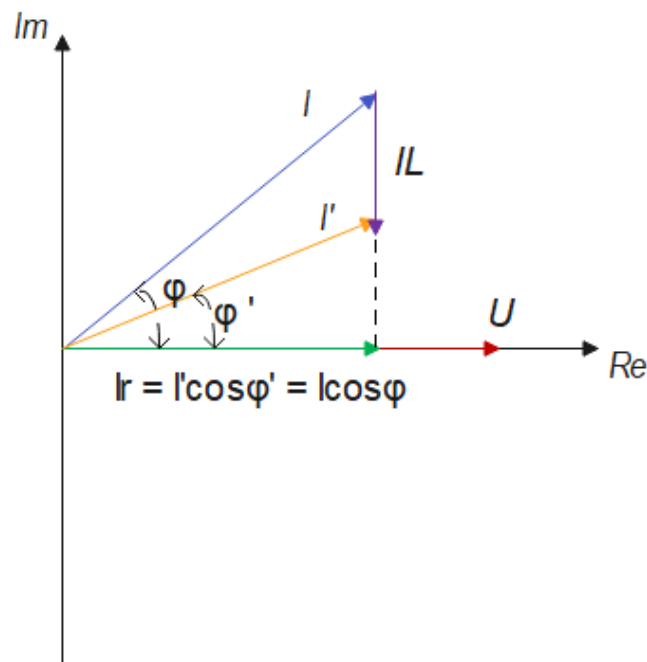
$\varphi$  – fazni kut

Mjerna jedinica za radnu snagu je vat [W].

Ako se gleda prijenos električne energije, faktor snage bi trebao biti što veći, u idealnom slučaju jedan, ali u stvarnosti bude približno jednak jedan [16]. Kompenzacija jalove snage je ustvari „popravljanje“ faktora snage. U slučaju da je trošilo induktivnog karaktera, paralelno mu se dodaje kondenzator, odnosno kapacitet što smanjuje fazni kut odnosno povećava faktor snage  $\cos\varphi$ . Kako je  $\cos\varphi$  proporcionalan radnoj snazi, za istu radnu snagu, uz veći  $\cos\varphi$  potrebna će biti manja struja, a time i gubici koji su proporcionalni kvadratu struje. U slučaju kapacitivnog opterećenja, za kompenzaciju se koristi prigušnica odnosno induktivitet koji se spaja serijski s opterećenjem [16]. Na slici 4.5. prikazan je fazorski dijagram kompenzacije induktivnog opterećenja, a na slici 4.6. fazorski dijagram kompenzacije kapacitvnog opterećenja:



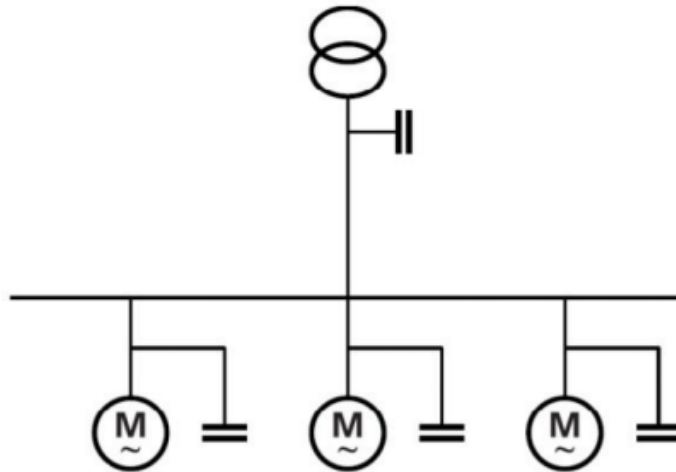
Slika 4.5. Fazorski dijagram kompenzacije induktivnog opterećenja



Slika 4.6. Fazorski dijagram kompenzacije kapacitivnog opterećenja

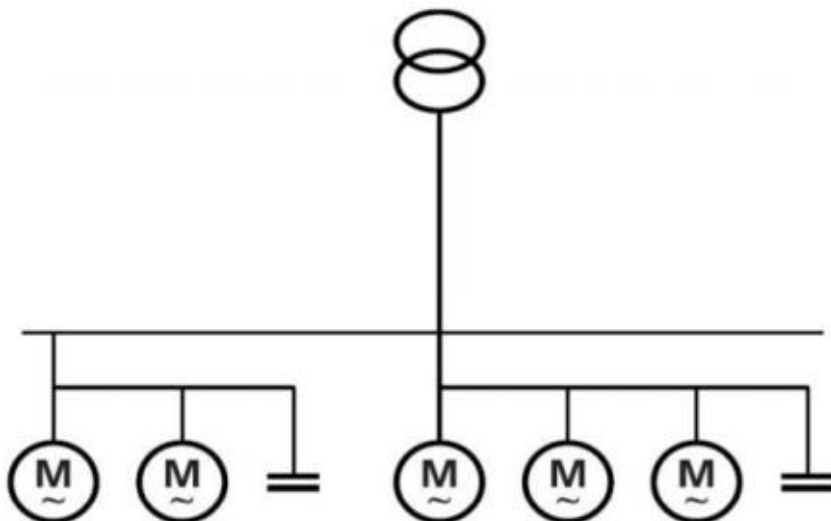
Za kompenzaciju se najčešće koriste kondenzatorske baterije (kompenzacija induktivnih trošila), prigušnice (kompenzacija kapacitivnih trošila) te elektronički kompenzatori pod koje pripadaju tiristorski upravljivi kondenzatori – TSC, tiristorski upravljive prigušnice – TCR i statički sinkroni kompenzatori – STATCOM.

U praksi se koriste tri vrste kompenzacije jalove snage, pojedinačna, grupna i centralna kompenzacija. Pojedinačna kompenzacija, kako i samo ime govori, podrazumijeva da svako trošilo (najčešće asinkroni motor ili fluorescentne cijevi s prigušnicama te transformatori) ima svoj kompenzator. Prednost ovakve kompenzacije je to što nema prijenosa jalove snage mrežom te nije potreban regulator i ostala oprema, a nedostatak je što svako trošilo ima svoj kompenzator pa je to dodatan trošak [16]. Na slici 4.7. prikazana je pojedinačna kompenzacija [15]:



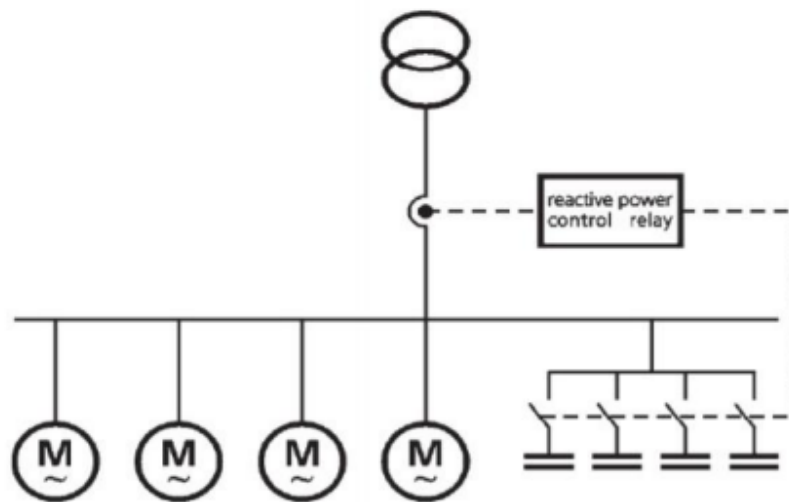
Slika 4.7. Pojedinačna kompenzacija jalove snage [15]

Grupna kompenzacija jalove snage podrazumijeva kompenzaciju jalove snage grupe uređaja (najčešće rasvjetu velikih objekata ili skupinu motora manje snage). Prednost grupne kompenzacije su manji troškovi u odnosu na pojedinačnu jer je dovoljna jedna kondenzatorska baterija na više trošila te ima manji pad napona dok je nedostatak opterećenost vodova između kondenzatorskih baterija i trošila opterećeni jalovom snagom [15]. Na slici 4.8. prikazana je grupna kompenzacija [15]:



Slika 4.8. Grupna kompenzacija jalove snage [15]

Centralna kompenzacija koristi se kada se više trošila napaja iz jedne trafostanice ili kada su u pogonu potrebe za jalovom snagom promjenjive. Centralna kompenzacija sadrži regulator faktora snage koji uzima u obzir i faktor potražnje. Prednosti su automatizacija kontrole i nadzora, prilagodba potražnji reaktivne snage, naponska stabilnost, a nedostatak je opterećenje jalovom snagom na vodove između trošila i kompenzacije [15]. Na slici 4.9. prikazana je centralna kompenzacija [15]:



Slika 4.9. Centralna kompenzacija jalove snage [15]

#### 4.5. Dinamičko procjenjivanje vodova

Dinamičko procjenjivanje vodova (eng. *Dynamic Line Rating - DLR*) je konvencionalni pristup mrežnom planiranju distribucijskih vodova tako da se iz postojećih vodova izvuče maksimalni kapacitet uz nadzor u stvarnom vremenu. Kako je snaga proporcionalna struji i naponu, a napon bi u elektroenergetskom sustavu trebao biti konstantan odnosno u granicama propisanim normom EN 50560 (tablica 1.), snaga koja se prenosi kroz vodove ovisi o struji. Maksimalna struja koju vod može podnijeti je promjenjiva veličina jer ovisi o vremenskim utjecajima [2]. DLR koristi prikupljene ili predviđene informacije o statusu okoliša odnosno vremenskih uvjeta i statusu vodiča dalekovoda te prema tome određuje maksimalnu struju, koja ne prelazi tehničke mogućnosti [17].

Sama realizacija dinamičkog procjenjivanja vodova zasniva se na prikupljanju informacija o dalekovodima, samom vodiču dalekovoda te okolišu tj. vremenskim uvjetima. Uređaji



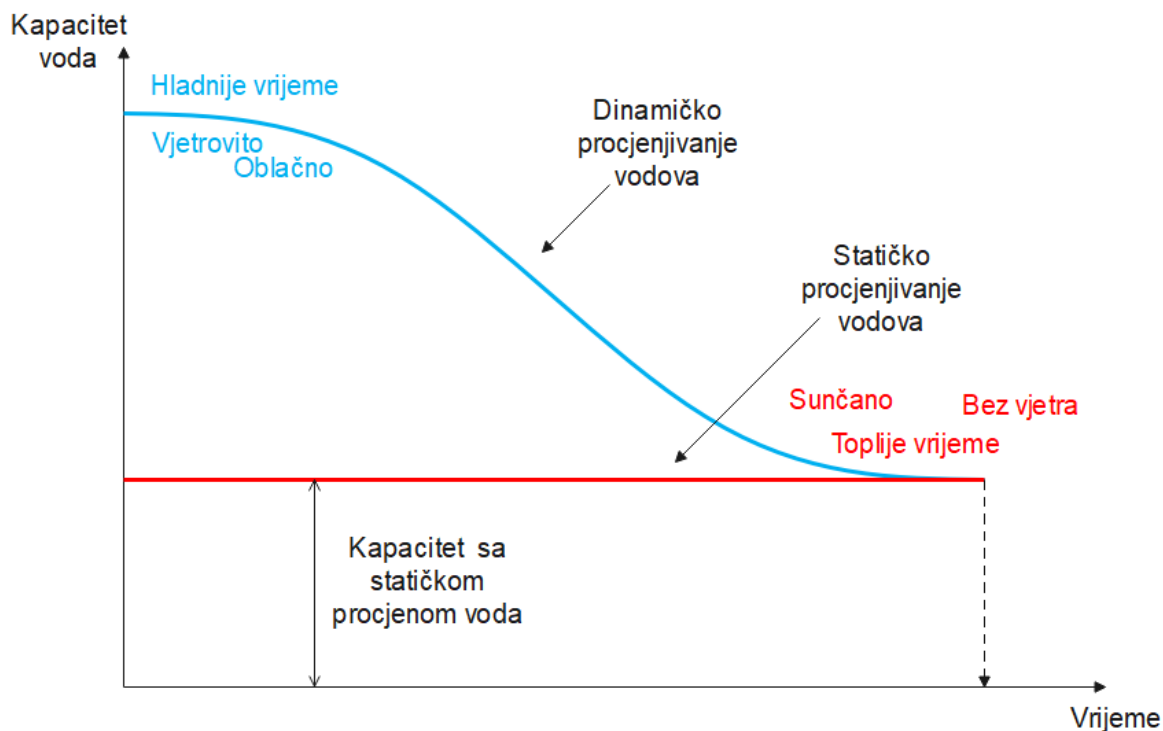
postavljeni na dalekovode, prikazani na slici 4.10. [18] prikupljaju informacije u stvarnom vremenu i zatim te podatke šalju na obradu putem komunikacijskih tehnologija [17].



Slika 4.10. Uređaj za dinamičko procjenjivanje vodova [18]

Problemi kod dinamičkog procjenjivanja vodova mogu biti sa senzorom, komunikacijom ili s napajanjem opreme. Izloženost atmosferskim uvjetima i stvaranje elektromagnetskih polja oko vodiča dalekovoda može utjecati na prikupljanje i prijenos podataka.

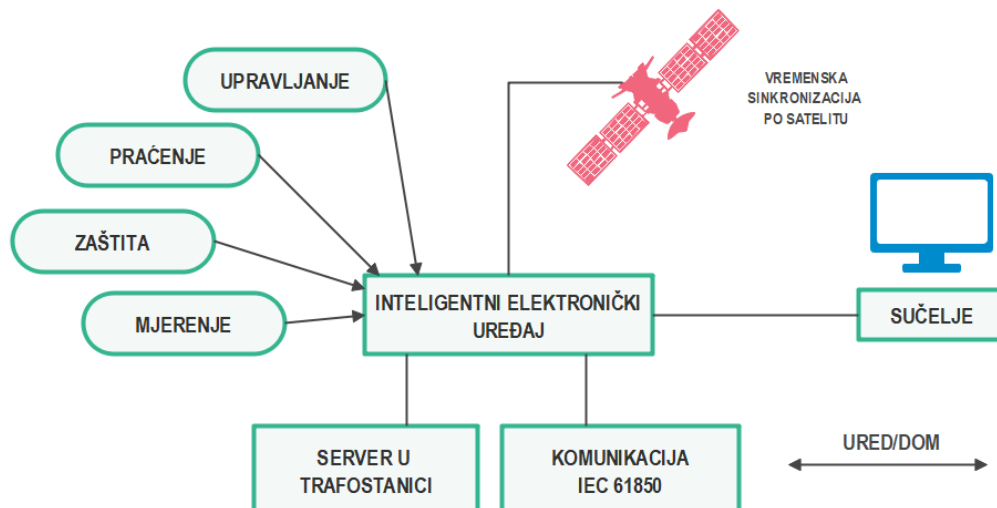
Na slici 4.11. prikazana je usporedba dinamičkog i statičkog procjenjivanja vodova. Na slici se može vidjeti kako je dinamičkim procjenjivanjem vodova moguće prenijeti veću količinu električne energije kroz isti vod u slučaju povoljnijih atmosferskih uvjeta. Povoljniji atmosferski uvjeti, kako se može vidjeti na slici, podrazumijevaju vjetrovito, oblačno i hladnije vrijeme, a nepovoljniji atmosferski uvjeti podrazumijevaju sunčano i toplo vrijeme bez vjetra [19].



Slika 4.11. Usporedba dinamičkog i statičkog procjenjivanja vodova [19]

#### 4.6. Inteligentni elektronički uređaji

Inteligentni elektronički uređaji (eng. *Intelligent Electronic Devices - IED*) su uređaji koji ujedinjuju zaštitu u trafostanicama, snimanje i mjerenja kvalitete električne energije te služe za upravljanje [2]. Moguće je njihovo korištenje kao diferencijalne, distantne i nadstrujne zaštite. Kako inteligentni elektronički uređaji ujedinjuju više uređaja u jednom, troškovi tijekom rada i troškovi održavanja su niži. Prednost tih uređaja je to što su kompatibilni s IEC 61850 standardom [3]. Na slici 4.12. prikazan je blok-dijagram rada inteligentnih elektroničkih uređaja [1]:



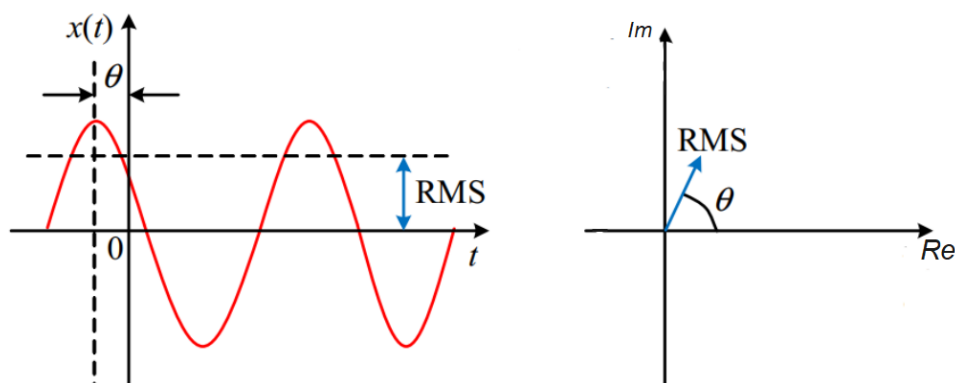
Slika 4.12. Blok-dijagram rada inteligentnih elektroničkih uređaja [1]

#### 4.6.1. IEC 61850

U normi IEC 61850 utemeljena su pravila i zahtjevi u komunikaciji između inteligentnih elektroničkih uređaja unutar trafostanica. IEC 61850 definira protokole kojima se brzo i sigurno razmjenjuju podaci između inteligentnih elektroničkih uređaja, a također su definirane i strukture podataka koje se izmjenjuju između IED-a [20].

#### 4.7. Fazorsko mjerilo

Fazor je kompleksan broj kojim se prikazuje sinusni signal u kompleksnoj ravnini. To je prikazano na slici 4.13. [21]:

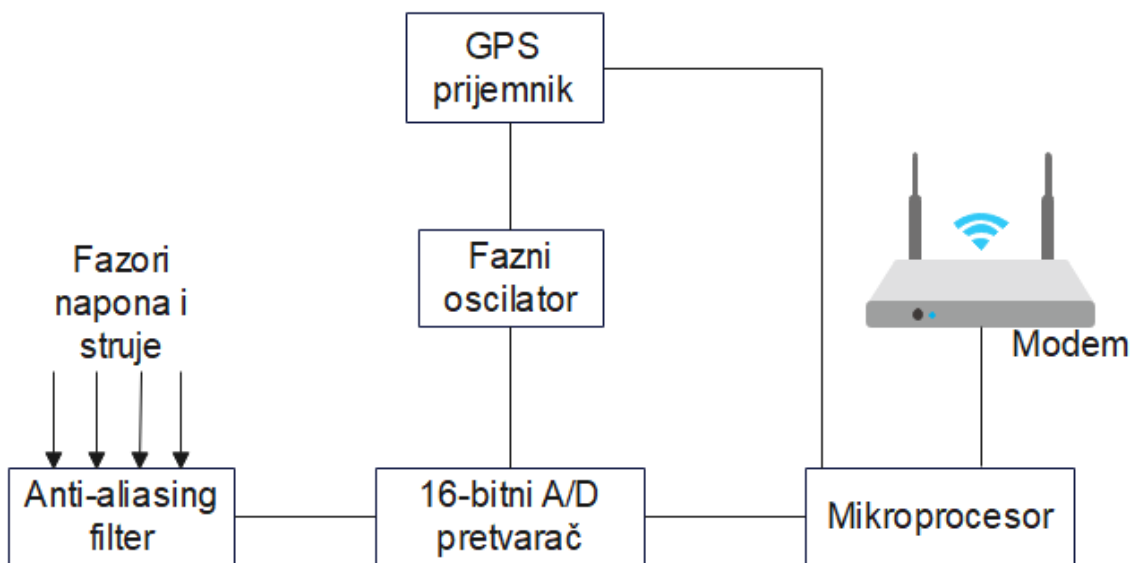


Slika 4.13. Sinusni signal prikazan pomoću fazora [21]

Ako se sinusna funkcija prikaže kao  $x(t) = X_m \cdot \cos(\omega t + \theta)$ , tada će fazor biti opisan kao  $X = \frac{X_m}{\sqrt{2}} \cdot (\cos + j \sin \theta)$  odnosno  $X = \frac{X_m}{\sqrt{2}} \cdot e^{j\theta}$ . Fazor opisuje amplituda i fazni kut [21]. Amplituda je označena kao  $X_m$ , a fazni kut s  $\theta$ .

Fazorsko mjerilo (eng. *Phasor Measurement Unit – PMU*) je uređaj koji uzorkuje napon i struju mnogo puta u sekundi i daje distributeru pogled na ponašanje distribucijskog sustava u stvarnom vremenu [2].

Komponente od kojih se sastoji fazorsko mjerilo prikazane su na slici 4.14. [1]:



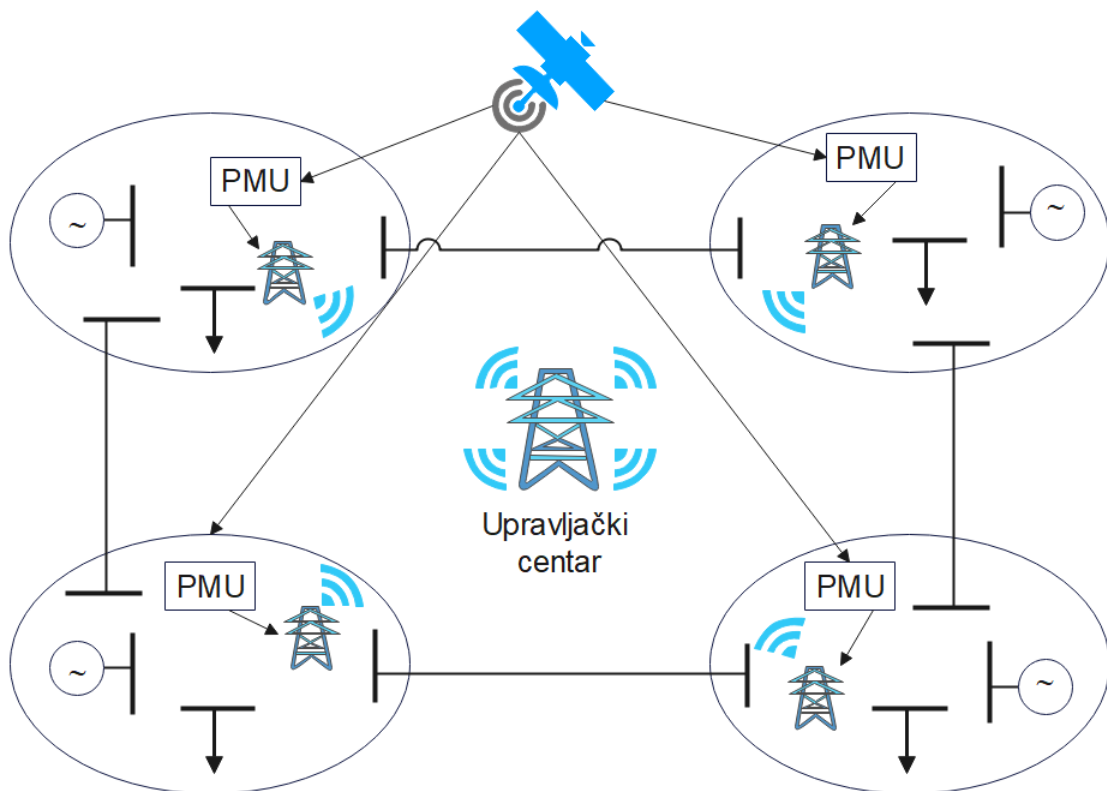
Slika 4.14. Osnovne komponente fazorskih mjerila [1]

Fazorsko mjerilo ili PMU funkcionira tako da se prikupljaju podaci u analognom obliku pomoću anti-aliasing filtera koji zatim te analogne podatke pretvara u digitalne pomoću 16-bitnog A/D pretvarača. Signal uzorkovanja koji ima frekvenciju od nekoliko do nekoliko desetina kHz je u fazi s nizom impulsa koji su sinkronizirani s univerzalnim vremenom preko GPS prijemnika. Digitalizirani signali se šalju do mikroprocesora koji izračunava vrijednosti amplitude i kuta fazora pomoću posebnih algoritama. Dobiveni rezultati se dalje šalju bežično pomoću modema do drugih fazorskih mjerila ili koncentratora podataka [22].

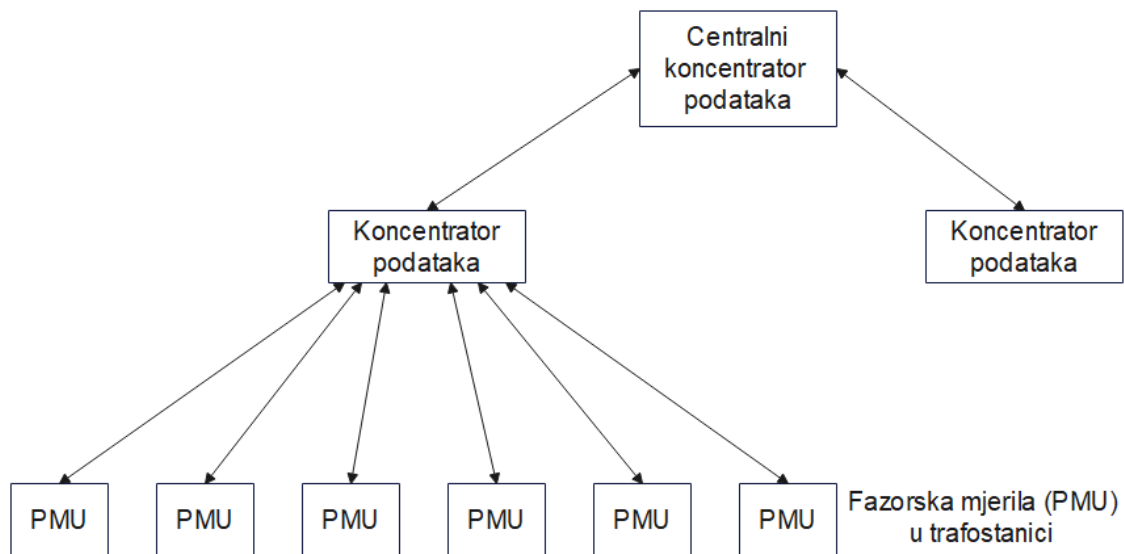
Fazorsko mjerilo mjeri fazore napona na sabirnicama i fazore struja kroz grane na raznim lokacijama u elektroenergetskom sustavu. Mjerenja fazora provode se u isto vrijeme s velikom preciznošću što daje dobar uvid u vrijednosti raznih parametara u različitim točkama mreže. Fazorska mjerila također imaju mogućnost da izračunavaju radnu i reaktivnu snagu, frekvenciju

i kut. U kombinaciji s komunikacijskim tehnologijama naprednih mreža, fazorska mjerila mogu pružiti pogled na dinamiku elektroenergetskog sustava. Fazorska mjerila sadrže GPS prijamnik koji povezani sa satelitom omogućuju sinkronizaciju očitavanja rezultata mjerenja u stvarnom vremenu. Na slici 4.15. prikazano je kako fazorska mjerila komuniciraju s kontrolnim centrom putem satelita i GPS prijamnika, a na slici 4.16. prikazana je hijerarhija sustava s fazorskim mjerilima [1].

Postoje dvije klase fazorskih mjerila prema IEEE C37.118.1-2011 standardu, a to su „P klasa“ i „M klasa“. „P klasa“ se uglavnom koristi za zaštitu te upravljanje zato treba imati brzi odaziv, minimalno kašnjenja i minimalno filtriranja. „M klasa“ se koristi za precizna mjerenja gdje je potrebno dosta filtriranja signala, ali zato ima sporiji odaziv te su moguća kašnjenja [21].



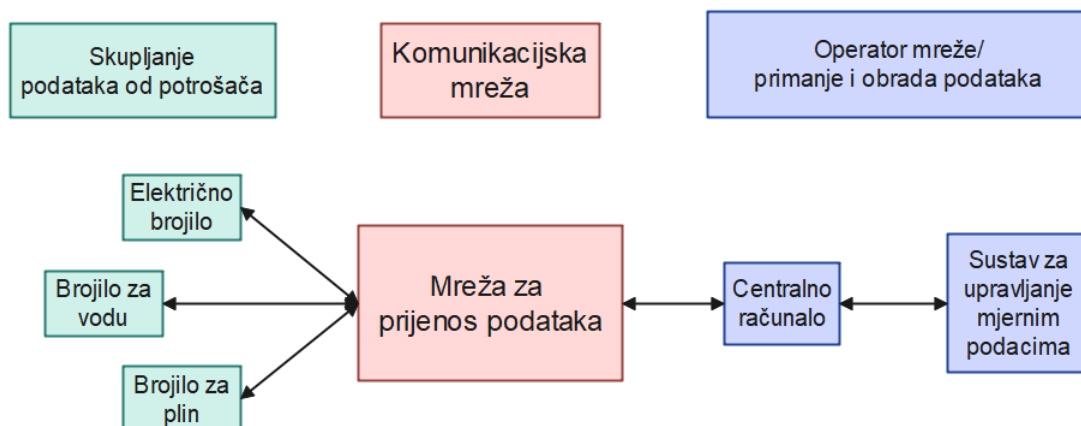
Slika 4.15. Prikaz kako fazorska mjerila komuniciraju s kontrolnim centrom [11]



Slika 4.16. Hijerarhija sustava fazorskih mjerila [1]

#### 4.8. Napredna mjerna infrastruktura (eng. Advanced Measuring Infrastructure - AMI)

Napredna mjerna infrastruktura je sustav za mjerenje, prikupljanje te analiziranje podataka o tome kako se koristi električna energija [23]. Napredna mjerna infrastruktura nije samostalna tehnologija nego je to spoj više različitih komunikacijskih i informacijskih tehnologija povezanih s elektroenergetskom mrežom. Spoj svih tih tehnologija omogućuje komunikaciju između distributera i potrošača. Na slici 4.17. moguće je vidjeti dijelove različitih tehnologija od kojih se sastoji napredna mjerna infrastruktura [1]:



Slika 4.17. Dijelovi napredne mjernje infrastrukture [1]

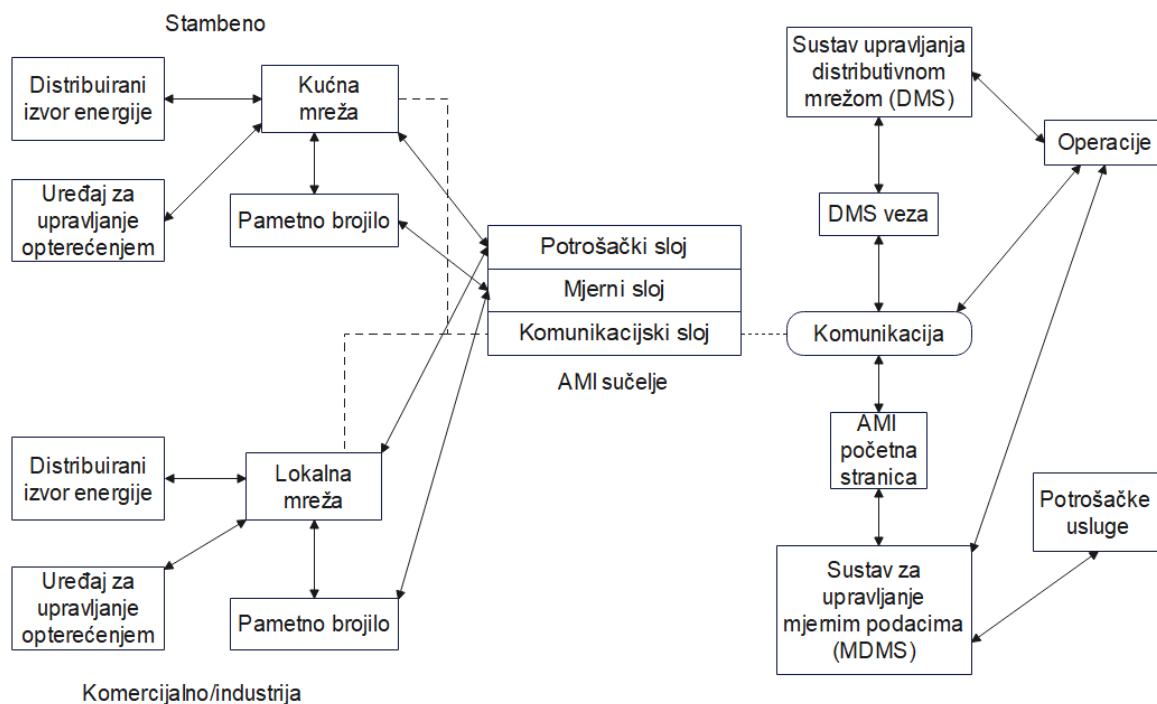
Napredna mjerna infrastruktura sastoji se od pametnih brojila i bežične komunikacije kako bi se pratili i prikupljali podaci o potrošnji zbog naplate računa [24]. Napredna mjerna infrastruktura je specifična po tome što se može primijeniti na tržištu, kod potrošača te u distribucijskim operacijama:

Primjena na tržištu: smanjuje ili potpuno uklanja troškove rada, transporta i troškove povezane s održavanjem i očitavanjem, povećava preciznost naplate i smanjuje loše dugove (dugove koje nije moguće naplatiti zbog toga što dužnik nema financijske mogućnosti da pokrije taj dug ili ga se ne može pronaći te na kraju prisiliti da plati dug) te olakšava sudjelovanje informiranih kupaca u gospodarenju električnom energijom.

Primjena kod potrošača (kupaca): povećava osviještenost potrošača o snižavanju potrošnje električne energije, smanjuje loše dugove, poboljšava tijek novca i povećava zadovoljstvo potrošača. Također omogućuje smanjenje potražnje kako bi se snizile vršne vrijednosti potražnje i kako bi se izbjeglo moguće nestabilno stanje u elektroenergetskom sustavu uslijed neravnoteže između proizvodnje i potrošnje te omogućuje i upravljanje opterećenjem kako bi se povećala pouzdanost elektroenergetskog sustava.

Distribucijske operacije: ograničavanje opterećenja kod potrošača kako bi se bolje upravljala i optimizirala mreža na temelju prikupljenih podataka, omogućuje pronalazak mjesta kvara, povećava zadovoljstvo kupaca i smanjuje gubitke, smanjuje trajanje ispada uslijed kvara, optimizira distributivni sustav te omogućuje upravljanje distribuiranom proizvodnjom, omogućuje odziv na potražnju u hitnim slučajevima [11].

Napredna mjerna infrastruktura je specifična po tome što je osnovna veza između distributera i potrošača, ima mogućnost praćenja proizvodnje i potrošnje električne energije kod potrošača, omogućuje potrošaču sudjelovanje u tržištu električnom energijom, opremljena je pametnim brojilima koji imaju veliku točnost u mjerenju te imaju mogućnost nadgledanja kvalitete električne energije, ima mogućnost daljinskog uključanja i isključenja pojedinog potrošača, omogućuje povećanje broja distribuiranih izvora, mjerenja se obavljaju u intervalima od nekoliko minuta te se automatski šalju distributeru, ima mogućnost brze i točne detekcije kvara te povećava kapacitet raspodjelom tokova snaga [1]. Kako izgleda napredna mjerna infrastruktura pomoću blok-dijagrama prikazano je na slici 4.18. [1]:



Slika 4.18. Pregled na naprednu mjernu infrastrukturu [1]

Komunikacija se može vršiti različitim načinima: internetom, radio signalom, Wi-Fi signalom, *broadband* mrežom putem prijenosnih vodova ili čak pomoću satelita. Informacije koje operater sustava šalje do pametnog brojila mogu biti signali za promjenu tarife, signali za uključivanje ili isključivanje te informacije o potražnji [25].

*AMI* omogućuje mjerenja količine električne energije predane u mrežu od strane elektrana na obnovljive izvore energije, može služiti kao komunikacijska infrastruktura, omogućuje napredno naplaćivanje električne energije te može služiti kao komunikacijska veza koja omogućuje upravljanje potrošnjom (eng. *Demand Response*) [25].

Pametna brojila imaju mogućnost skupljanja podataka o kvaliteti električne energije, prekidima napajanja, faktoru snage, potrošnji reaktivne snage te naponu i frekvencije mreže. Također mogu uključivati prikaze profila potrošnje pojedinog potrošača što bi moglo navesti same potrošače na uštedu ili smanjenje potrošnje tijekom trajanja vršnog dijela na grafu opterećenja. Pametna brojila omogućuju upravljanje potrošnjom [25].

Primarna prednost napredne mjerne infrastrukture je mogućnost preciznog mjerenja potrošnje električne energije kod potrošača čemu slijedi brzo i točno izdavanje računa i naplata istih. Kako napredna mjerna infrastruktura mjeri potrošnju otprilike svakih 15 minuta, operator može



prilagoditi potrošaču period tijekom kojega će se obračunati potrošena električna energija ukoliko potrošač to zahtijeva.

AMI omogućuje i daljinsko uključenje ili isključenje brojila u slučaju upravljanja potrošnjom, greške pri očitavanju brojila ili u slučaju nepodmirenog računa za potrošenu električnu energiju. Isključenje brojila je moguće i u iznimnim situacijama kao što je na primjer požar kako bi vatrogasci mogli gasiti vatru u objektu s vodom. Rezultat toga su uštede na izvođenju akcija očitavanja ili isključivanja (koje bi obavljao zaposlenik operatora distributivne mreže) te uštede na održavanju.

Također je zabilježen manji broj žalbi potrošača nakon integracije napredne mjerne infrastrukture u mrežu zbog toga što potrošači uvijek mogu provjeriti stanje potrošnje svog objekta na web stranici operatera ili putem telefonskog poziva, a i ako imaju nedoumice oko količine potrošene električne energije, to su rješava vrlo brzo. Još jedna prednost je plaćanje računa putem interneta čime se uklanjaju naknade za plaćanje preko uplatnica. Moguće je i predplaćanje električne energije, odnosno potrošači imaju mogućnost plaćanja određenog iznosa za električnu energiju koju će trošiti, tj. predplaćanje električne energije podrazumijeva unaprijed platiti za određenu količinu električne energije koju se misli potrošiti u narednom razdoblju (najčešće mjesec u godini). Predplaćanjem se mogu smanjiti vrlo visoki računi za potrošenu električnu energiju te potrošači mogu imati potpunu kontrolu koliko plaćaju potrošnju električne energije. Rezultat toga je povećanje prihoda i smanjenje „loših“ dugova [26].

Implementacijom napredne mjerne infrastrukture u mrežu, tj. pametnih brojila, moguće je otkriti neovlaštene prepravke na brojilu ili čak i krađu električne energije. Operateri imaju sustave za dojavu ukoliko jedno od pametnih brojila uoči nepravilnosti u potrošnji. Ukoliko je pametno brojilo s greškom te je dojava za nepravilnost u potrošnji pogrešna, jedino to stvara trošak operatoru. Kako su takvi slučajevi u manjini, rezultat ovoga je svakako povećanje profita operatora sustava. Napredna mjerna infrastruktura također ima mogućnost detekcije kvara te približnog otkrivanja lokacije kvara što rezultira bržim popravkom te bržim vraćanjem u normalni pogon. Bržim vraćanjem u normalni pogon smanjuju se troškovi uzrokovani prekidom napajanja (radni sati zaposlenika, korištenje opreme prilikom popravka i sl.), smanjuje se vrijeme bez električne energije te se smanjuju i neugodnosti kod potrošača uzrokovane prekidom napajanja [26].

#### 4.8.1. Automatsko očitavanje brojila (eng. Advanced Metering Reading-AMR)

Kao „podskupina“ napredne mjerne infrastrukture može se navesti i AMR (eng. *Advanced Metering Reading*) odnosno automatsko očitavanje brojila. Primjer kako izgleda pametno brojilo prikazan je na slici 4.19.:



Slika 4.19. ISKRA AM550 pametno brojilo

Razlika između AMI i AMR je u tome što AMR služi samo za očitavanje brojila te nema ostale mogućnosti što ima AMI.

AMR, iako predstavlja jedan oblik dvosmjerne komunikacije, nikako ne povećava pouzdanost i efikasnost samog sustava te ne može prikazati potrošaču njegov „uzorak“ potrošnje električne energije tako da se može reći da je to jednosmjerna komunikacija jer samo distributer uzima informacije od potrošača. Blok dijagram kako funkcionira AMR prikazan je na slici 4.20. [1]:



Slika 4.20. Blok dijagram AMR [1]

Jedinica za očitavanje ima zadatak da očita vrijednosti s analognih instrumenata te da očitane vrijednosti pretvori u digitalan oblik te zatim komunikacijska jedinica šalje podatke prema jedinici za prikupljanje i obradu. Kod komunikacijske jedinice je vrlo važno da prikupljene podatke pošalje bez gubitka podataka jer se prema tim podacima izvršava naplata te moguće analize u bližoj ili daljoj budućnosti tek nakon što su prikupljeni i obrađeni od strane jedinice za prikupljanje i obradu. Kod naplate potrošene električne energije, sustav uzima u obzir „broj“ sa svakog pojedinačnog brojila te odmah napravi račun za to isto brojilo [1].

Automatsko očitavanje brojila tj. AMR je prvotno zamišljeno za povećanje preciznosti mjerenja i smanjenje troškova, no napretkom tehnologije i uvođenjem dvosmjerne komunikacije između distributera i potrošača došlo je do razvijanja napredne mjerne infrastrukture odnosno AMI [1].

#### **4.9. Upravljanje potrošnjom (eng. *Demand response*)**

Upravljanjem potrošnjom smatraju se svi postupci kojima se smanjuje opterećenje u elektroenergetskom sustavu prilikom najvećih opterećenja ili kada obnovljivi izvori energije nisu u mogućnosti proizvesti dovoljno električne energije. Prednost ovakvog sustava je to što nije potrebno značajno povećavati proizvodnju električne energije iz termoelektrana velikih snaga kojima je potrebno čak i nekoliko desetaka sati da dostignu traženu vrijednost snage te nije potrebna izgradnja dodatnih elektrana ili dalekovoda kako bi se povećao kapacitet prijenosa [25]. Postoje tri glave podjele upravljanja potrošnjom a to su:

#### **4.9.1. Direktno upravljanje opterećenjima (eng. *Direct Load Control - DLC*)**

Direktno upravljanje opterećenjima daje operatoru mreže ograničeno upravljanje pojedinim trošilima potrošača uz potpisani ugovor kojim potrošači dobiju financijsku kompenzaciju ukoliko im se smanji potrošnja. Najčešće se takav način upravljanja potrošnje koristi u industriji. Također kako operatori mreže mogu privremeno isključiti potrošače, tako ih mogu i uključiti u slučaju male potražnje [25].

#### **4.9.2. Dobrovoljno sniženje potrošnje (eng. *Voluntary Load Reduction*)**

Dobrovoljno sniženje potrošnje podrazumijeva signaliziranje potrošačima da dobrovoljno snize potrošnju električne energije u zamjenu za financijsku kompenzaciju. Ovakav način upravljanja potrošnjom ne može sniziti potrošnju kao direktno upravljanje, ali može donijeti pouzdano sniženje potrošnje u manjem rasponu [25].

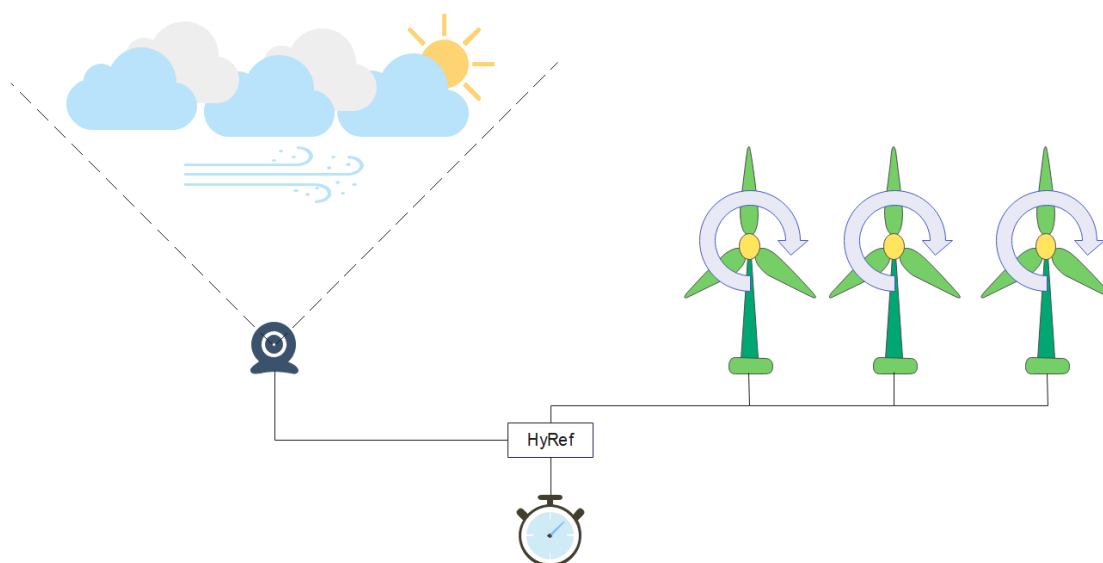
#### **4.9.3. Dinamička potražnja (eng. *Dynamic Demand*)**

Dinamička potražnja je najmanje zastupljen način upravljanja potrošnjom. Kod ovog načina upravljanja potrošnjom, trošila automatski prilagođavaju potrošnju postavljenim uvjetima. Također se koriste za stabilizaciju frekvencije u mreži [25].

### **4.10. Prognoza mogućnosti obnovljivih izvora**

Kako obnovljivi izvori energije poput energije sunca i energije vjetra potpuno ovise o prirodi, kroz povijest se nije moglo znati kada će se koji izvor energije moći upotrijebiti za proizvodnju električne energije [27]. Trenutno, prognoziranje mogućnosti uporabe obnovljivih izvora za proizvodnju električne energije smatra se jednom od tehnologija naprednih mreža. Točna prognoza rezultira smanjenjem raznih troškova, smanjuje probleme pri vođenju i upravljanju elektroenergetskog sustava zbog promjenjivosti sunca i vjetra te povećava udio proizvedene električne energije iz obnovljivih izvora [25].

Prognoziranje se temelji na sustavima koji koriste kamere, senzore i već poznate podatke koje tada analiziraju kako bi mogli dobiti vremensku prognozu i izračunati koliko se električne energije može proizvesti [27]. Primjer jednog takvog sustava je hibridni sustav za prognoziranje mogućnosti obnovljivih izvora koji je razvila američka tvrtka *International Business Machines (IBM)* koji je prikazan na slici 4.21. [27]:



Slika 4.21. HyRef hibridni sustava predviđanja obnovljivih izvora [27]

Sustav sa slike funkcionira tako da kamere snimaju kretanje oblaka, a senzori na vjetroturbinama prate brzinu, smjer i temperaturu vjetra. Također ovaj sustav koristi i satelitske snimke kako bi se pratila kretanja oblaka. *HyRef* sustav ima mogućnost prognoze do mjesec dana unaprijed u intervalima od 15 minuta [27]. Iako *HyRef* ima mogućnost prognoze do mjesec dana, najčešće se koriste dva načina prognoziranja: *One-to-two-day-ahead* ili prognoziranje jedan do dva dana unaprijed i *One-to-six-hour-ahead* ili prognoziranje jedan do šest sati unaprijed [25].

Prognoziranje jedan do dva dana unaprijed koristi modele numeričkog prognoziranja vremena. Ti modeli koriste trenutne meteorološke podatke i ekstrapolacijom tih podataka dobije se prognoza vremena. Zbog procesuiranja velikih količina podataka, potrebna su računala vrlo visokih performansi. Pogreške se mogu smanjiti implementacijom geografskih i topoloških informacija u model numeričkog prognoziranja vremena [25].

Prognoziranje jedan do šest sati unaprijed naziva se još *nowcasting* što bi prevedeno s engleskog jezika značilo prognoza sada jer se meteorološki uvjeti prognoziraju za relativno kratko vrijeme. Takva prognoza koristi statističke modele koji prognoziraju vrijeme na osnovu trenutnih uvjeta. Vrijeme se inače prognozira u intervalima od 15 minuta, ali novije tehnologije spuštaju to vrijeme i do 5 minuta. Za oba načina prognoze potrebno je uzeti u obzir i određenu nesigurnost kako bi se rezerve mogle efikasno upotrijebiti ukoliko bude potrebno. Kada se koriste tehnologije za prognoziranje vremena odnosno mogućnosti iskorištenja sunčeve energije i energije vjetra, najbolje bi bilo da se obje tehnologije koriste istovremeno. Korištenje

ovakve tehnologije je neisplativo zbog vrlo malog povratka uloženi sredstava u područjima gdje je pretežito oblačno i gdje nema vjetrova odnosno u područjima gdje sunčano i vjetrovito manje od 10% vremena [27].

#### **4.11. Napredni (pametni) izmjenjivači**

Kako je električna energija proizvedena iz obnovljivih izvora većinom istosmjernog napona, potrebno je imati izmjenjivač koji će električnu energiju istosmjernog napona pretvoriti u električnu energiju izmjeničnog napona. Povećanjem proizvodnje električne energije iz obnovljivih izvora povećava se i broj potrebnih izmjenjivača što osim dobrih stvari donosi i loše stvari koje utječu na mrežu. Izmjenjivači mogu izazvati više harmonike, tzv. „flickere“ odnosno brzo kolebanje napona u mreži, probleme s naponom i promjenu frekvencije u mreži. Realizacijom i upotrebom pametnih izmjenjivača mogu se izbjeći svi ti problemi, a u nekim slučajevima pametni izmjenjivači mogu i poboljšati kvalitetu električne energije. Pametni izmjenjivači imaju pet načina rada kojima pospješuju pouzdanost i efikasnost rada mreže [25]:

##### **4.11.1. Upravljanje naponom i reaktivnom snagom**

Izmjenjivači, između tog što služe za pretvorbu energije istosmjernog napona u energiju izmjeničnog napona, povezuju elektrane obnovljivih izvora energije i sustave za skladištenje električne energije s mrežom. Kako su izmjenjivači predavali u mrežu samo radnu snagu, tako je napon porastao kad bi elektrana na obnovljivi izvor proizvodila mnogo energije i obrnuto. Pametni izmjenjivači imaju mogućnost predavanja i reaktivne snage u mrežu čime se može regulirati napon, a od toga je i došlo ime Volt-VAR upravljanje. Za ovakav način upravljanja naponom nije potrebna nikakva komunikacija jer su pametni izmjenjivači programirani tako da je reaktivna snaga funkcija napona mreže. Predavanjem reaktivne snage u mrežu pomoću pametnih izmjenjivača moguće je smanjiti prijenosne gubitke, povećati kvalitetu električne energije te uštediti jer onda nisu potrebni dodatni uređaji za regulaciju napona distribuiranog izvora. Nedostaci volt-VAR upravljanja: izmjenjivač ima nešto manju izlaznu radnu snagu i same komponente unutar izmjenjivača su pod većim opterećenjem. Osim toga, izmjenjivači s mogućnošću volt-VAR upravljanja imaju i veću cijenu [25].

#### **4.11.2. Naponska i frekvencijska stabilnost**

Naponska i frekvencijska stabilnost kao način rada odnosno funkcija pametnog izmjenjivača pomaže u održavanju propisanih vrijednosti napona i frekvencije u mreži kada su te veličine više ili niže od propisanih normom. Ovakav način rada je programiran u izmjenjivač pa nije potreban nikakav oblik komunikacije [25].

#### **4.11.3. Nadzor mreže (eng. *Grid monitoring*)**

Izmjenjivači mogu nadzirati napon, frekvenciju, struje i fazni kut u mreži kao dio sustava za upravljanja i nadziranje. Ako je moguća komunikacija, izmjenjivač ima mogućnost slanja podataka mrežnom operateru što daje dodatna mjerenja bez ulaganja u novu mjernu opremu [25].

#### **4.11.4. Sniženje snage uslijed previsoke frekvencije**

Pametni izmjenjivači mogu biti programirani da u slučaju povećanja frekvencije mreže snižavaju radnu snagu koju predaju u mrežu kako bi operatoru mreže „pomogli“ vratiti vrijednost frekvencije unutar propisanih granica. Moguća su dva načina sniženja radne snage pri povećanju frekvencije. Prvi način je da se davanje radne snage u mrežu potpuno prekine kada frekvencija dosegne određenu vrijednost, a drugi način je da se radna snaga postupno smanjuje kako frekvencija raste. Ovakav način rada moguć je sa ili bez komunikacije s operatorom mreže. Nedostatak ovakvog načina rada je privremeno sniženje proizvedene električne energije iz obnovljivog izvora električne energije [25].

#### **4.11.5. Upravljanje nagibom i brzinom (eng. *Ramp-rate controll*)**

Snaga proizvedena iz obnovljivih izvora energije može naglo porasti i naglo pasti. To stvara velike probleme pri vođenju i upravljanju mrežom. Kao rješenje tog problema, pametni izmjenjivači imaju sposobnost ograničavanja brzine porasta predaje snage u mrežu [25].

### **4.12. Distribuirana pohrana električne energije**

Distribuirana pohrana električne energije je vrlo bitna za fleksibilnost elektroenergetskog sustava jer kompenzira promjenjivost i nepredvidljivost (u slučaju kada je predviđanje

neisplativo) u proizvodnji električne energije iz obnovljivih izvora. Tehnologije koje se koriste za pohranu su litij-ionske baterije, litij-olovne baterije, termalna pohrana, zamašnjaci, superkondenzatori te skladištenje vodika.

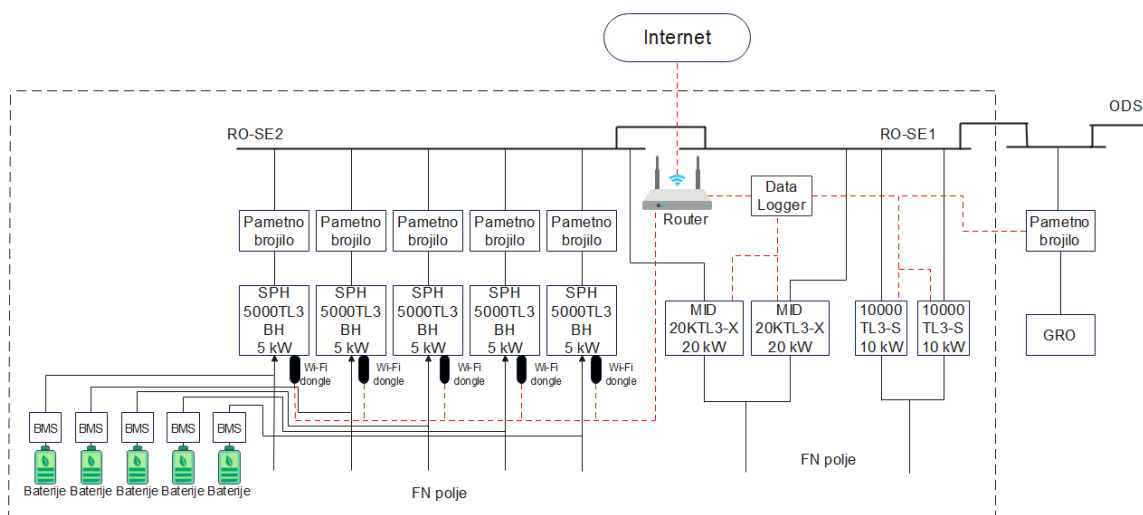
Također postoje dva načina pohrane električne energije, a to su masivna ili velika (eng. *bulk*) pohrana i mala distribuirana pohrana. Velika pohrana električne energije ima mogućnost pohrane i davanja u mrežu snage reda nekoliko megavata [MW] u duže periodu, a mala distribuirana pohrana može pohraniti i davati u mrežu manje snage reda kilovata [kW] do jednog megavata [MW] u kraćem vremenskom periodu. Tehnologije pohrane su danas ekonomski prihvatljive u usporedbi s cijenama prije nekoliko godina, ali su cijene i dalje previsoke za implementaciju u veći elektroenergetski sustav. Prednosti koje donosi distribuirana pohrana su regulacija napona i frekvencije mreže, mikroproizvodnja, uklanjanje kratkotrajnih vršnih vrijednosti na krivulji opterećenja, uklanjanje kratkotrajnih vršnih vrijednosti uzrokovanih obnovljivim izvorima energije, pričuvno napajanje te općenito poboljšanje distribucijskog sustava [25].



## 5. SUSTAV ZA NADZOR, MJERENJE I UPRAVLJANJE SUSTAVOM (SCADA) JAVNE ZGRADE S FOTONAPONSKOM ELEKTRANOM I BATERIJSKOM POHARANOM ENERGIJE

Praktični dio ovog diplomskog rada će biti opis i analiza izmjenjivača i ostale opreme za pretvorbu energije istosmjernog napona iz fotonaponskih panela u energiju izmjeničnog napona te naknadnu analizu proizvedene električne energije u zgradi Fakulteta elektrotehnike, računarstva i informacijskih tehnologija u ulici kneza Trpimira 2B u Osijeku. U ovom poglavlju će biti prikazan i opisan sustav prikazan na slici 5.1.. Nakon prikaza samog sustava u poglavljima će biti navedena i opisana oprema i uređaji koji se koriste. Nakon prikaza i analize pojedinih dijelova opreme, pomoću Growatt servera će se provesti opis samog sučelja servera, te analiza proizvedene električne energije tijekom određenog vremena.

Na slici 5.1. prikazan je sustav FN elektrane s baterijskom pohranom i pratećim uređajima za komunikaciju i mjerenje. Na slici su tokovi energije prikazani punim crtama crne boje, a tokovi informacija (komunikacijski kanali) prikazani su isprekidanim crtama crvene boje. RO-SE1 i RO-SE2 su razvodni ormari u prostoriji gdje se nalaze SPH 5000 TL3 BH izmjenjivači te baterijski paketi. GRO je glavni razvodni ormar u prizemlju objekta.



Slika 5.1. Prikaz sustava FN elektrane

## 5.1. Popis opreme

U ovom poglavlju će biti opisana oprema koja se koristi za pretvorbu i skladištenje električne energije iz fotonaponskih panela na krovu zgrade Fakulteta elektrotehnike, računarstva i informacijskih tehnologija u Osijeku.

### 5.1.1. Growatt hibridni izmjenjivač SPH 5000TL3 BH

Growatt SPH 5000TL3 BH hibridni izmjenjivač prikazan na slici 5.2. služi za pretvorbu električne energije istosmjernog napona proizvedene fotonaponskim panelima u električnu energiju izmjeničnog napona. Razlikuje se od običnih izmjenjivača u tome što ima mogućnost nadziranja proizvodnje i potrošnje električne energije, u slučaju ako postoje baterije nadzire i punjenje i pražnjenje tih baterija te omogućuje dvostranu komunikaciju s elektroenergetskom mrežom, odnosno u slučaju da fotonaponska elektrana proizvodi više električne energije nego što objekt troši. Razliku, tj. višak električne energije predaje se u mrežu. Također SPH 5000TL3 BH hibridni izmjenjivač može raditi kao neprekidni sustav napajanja (eng. *Uninterruptible power supply - UPS*) što znači da može napajati potrošnju objekta iz baterijskog sustava pohrane električne energije u slučaju da dođe do nestanka mrežnog napona.



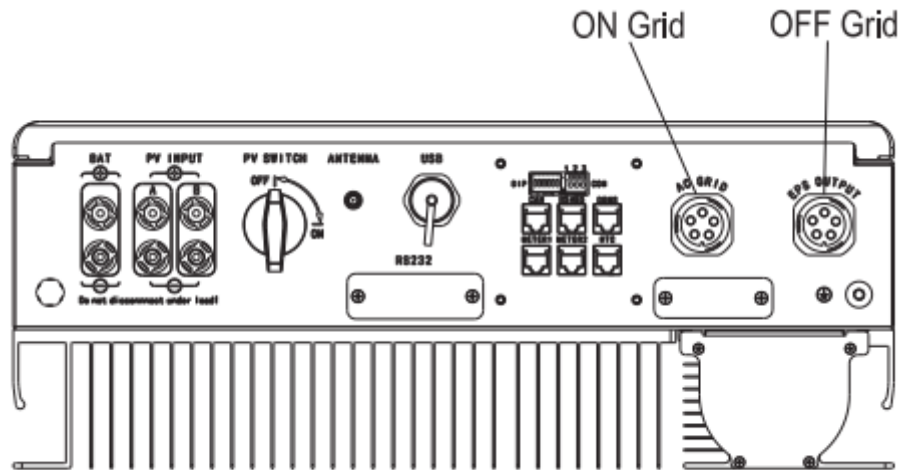
Slika 5.2. Growatt SPH 5000TL3 BH

Tehničke karakteristike Growatt SPH 5000TL3 BH hibridnog izmjenjivača prikazane su u tablici 5.1. [28]:

Tablica 5.1. Tehničke karakteristike Growatt SPH 5000TL3 BH [28]

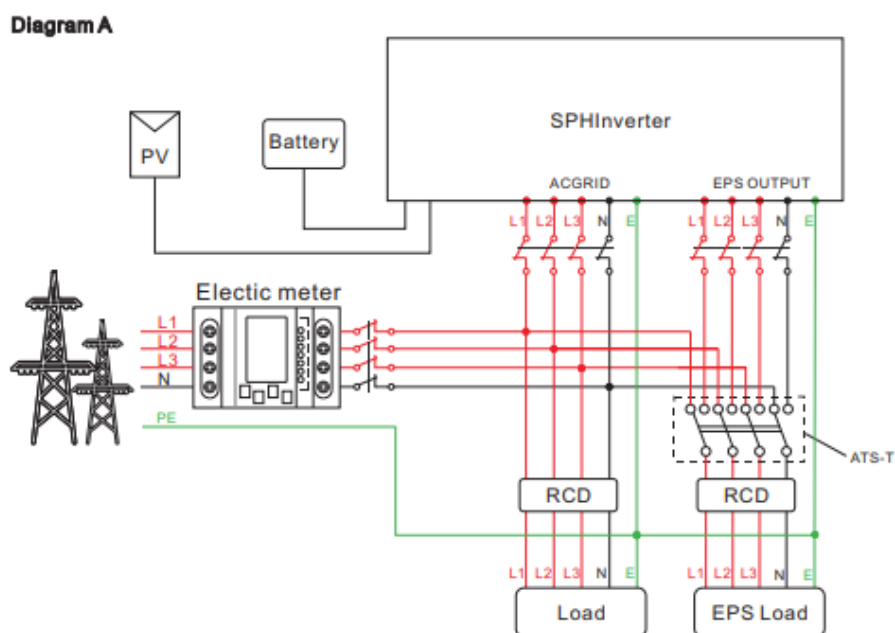
| FN ulazni podaci                              |                         |
|---|-------------------------|
| Maksimalni ulazni napon                       | 1000 V DC               |
| Raspon napona tragača maksimalne snage (MPPT) | 120-1000 V DC           |
| FN struja kratkog spoja                       | 15 A DC                 |
| Maksimalna ulazna struja u normalnom pogonu   | 12 A DC                 |
| AC ulazni/izlazni podaci                      |                         |
| Nazivna ulazna/izlazna snaga                  | 5000/5000 W             |
| Maksimalna izlazna prividna snaga             | 5000 VA                 |
| Nazivni napon                                 | 3W/N/PE<br>230/400 V AC |
| Maksimalna ulazna/izlazna struja              | 7,6/7,6 A AC            |
| Nazivna frekvencija                           | 50/60 Hz                |
| Raspon faktora snage                          | 0.8 ind. – 0.8 kap.     |
| Podaci za otočni pogon                        |                         |
| Nazivna AC izlazna snaga                      | 5000 W                  |
| Nazivni AC izlazni napon                      | 230/400 V AC            |
| Nazivna AC izlazna frekvencija                | 50/60 Hz                |
| Podaci o bateriji                             |                         |
| Raspon napona baterije                        | 100-150 V DC            |
| Maksimalna struja punjenja i pražnjenja       | 25 A DC                 |
| Tip baterije                                  | Litij/olovo             |
| Ostalo  |                         |
| Razina sigurnosti                             | Klasa 1                 |
| IP zaštita                                    | IP65                    |
| Radna temperatura okoliša                     | -25 °C - +60 °C         |

Growatt SPH 5000TL3 hibridni izmjenjivač ima *ON grid* i *OFF grid* izlaze. Ukoliko se hibridni izmjenjivač pogleda od dolje, lijevi priključak je *ON grid*, a desni *OFF grid* što je prikazano na slici 5.3. [28]:

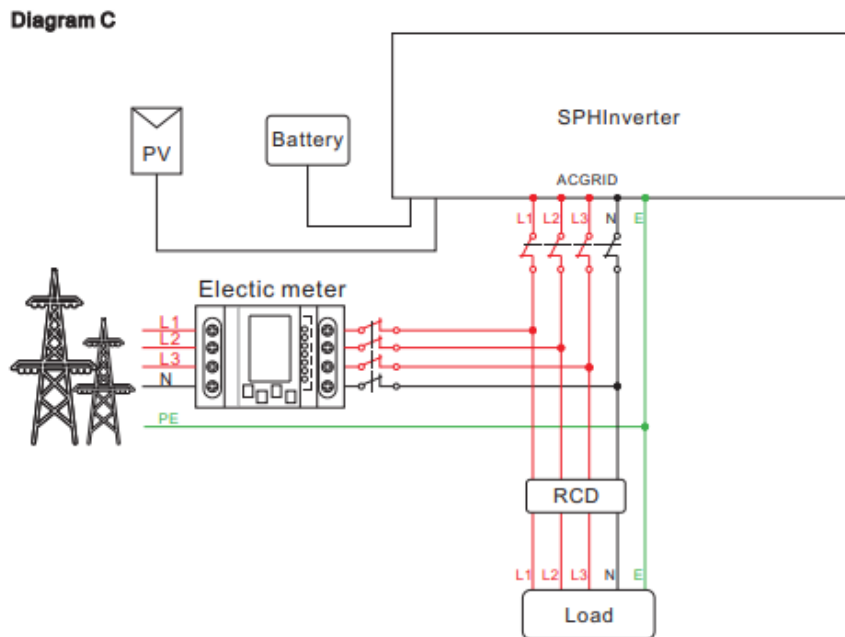


Slika 5.3. Prikaz Growatt SPH 5000TL3 od dolje [28]

Maksimalna duljina kabela SPH 5000TL3 hibridnog izmjenjivač je 70 m za kabel 10AWG (poprečni presjek je 5,26 mm<sup>2</sup>) i 44 m za kabel 12AWG (poprečni presjek je 3,31 mm<sup>2</sup>) [28]. Dijagrami spajanja prikazani su slikama 5.4. i 5.5. [28]:



Slika 5.4. Dijagram spajanja na mrežu bez posebnih zahtjeva [28]



Slika 5.5 Dijagram spajanja za korisnike koji koriste samo baterija bez *EPS-a* [28]

U slučaju da se koristi samo spajanje na mrežu, spaja se samo AC izlaz, a *EPS* se ostavlja odspojen. U slučaju da trenutno ne postoji baterija u sustavu, *BAT* se također ostavlja odspojen, a hibridni izmjenjivač radi kao obični FN izmjenjivač [28].

Spajanje hibridnog izmjenjivača i baterije se izvodi preko MC4 priključka. Potrebno je pripaziti da duljina kabela od izmjenjivača do baterije ne bude duža od 5 m [28].

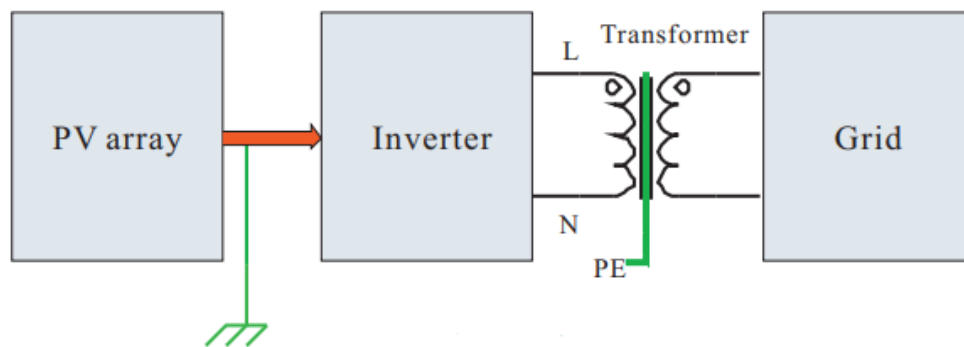
Spajanje pametnog brojila s hibridnim izmjenjivačem se izvodi pomoću LAN kabela s RJ45 priključkom najveće duljine 15 m. Preporučljivo je koristiti „Growatt“ pametno brojilo jer u suprotnom postoji mogućnost nekompatibilnosti [28].

Za spajanje priključka za komunikaciju s baterijom koristi se „CAN“ kabel. U slučaju kada se koristi olovna baterija s kiselinom nije potrebno spajati komunikacijski kabel. Također nije moguće koristiti „CAN“ i „RS485“ komunikaciju u isto vrijeme. [28]

Na ovom hibridnom izmjenjivaču postoje još RS 485 priključak koji se koristi za komunikaciju s pametnim brojilom, priključak za temperaturnu sondu kada se koriste olovne baterije s kiselinom te tzv. „suhi“ priključak koji se koristi za komunikaciju s vanjskim uređajima. [28]

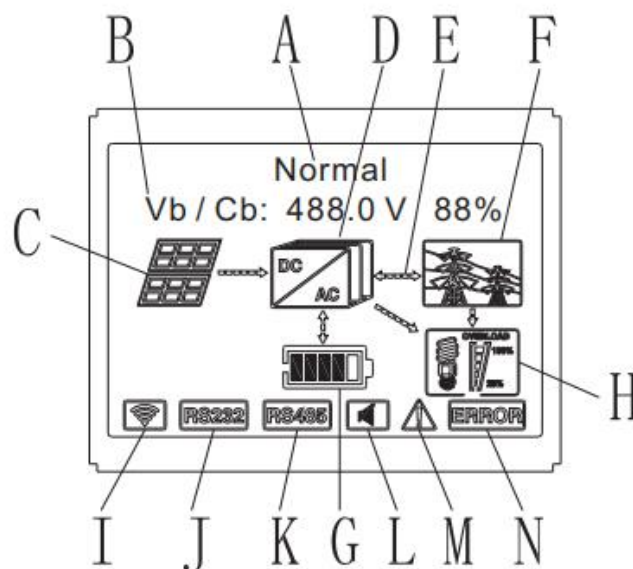
SPH hibridni izmjenjivač mora biti uzemljen s kabelom poprečnog presjeka najmanje 10,0 mm<sup>2</sup>. Zaštitni vodič mora biti čvrsto povezan s uzemljenjem s fotonaponske (FN) strane i strane

izmjenjivača. Poprečni presjek kabela mora biti veći od 10,0 mm<sup>2</sup> i istog presjeka kao i vodič uzemljenja DC strane. U slučaju da fotonaponska strana mora biti uzemljena, izlaz izmjenjivača treba biti izoliran pomoću izolacijskog transformatora koji mora zadovoljavati IEC62109-1,-2 standard [28]. Kako se treba uzemljiti SPH izmjenjivač prikazano je na slici 5.6. [28]:



Slika 5.6. Prikaz uzemljenja SPH hibridnog izmjenjivača i fotonaponske elektrane [28]

Zaslon SPH hibridnog izmjenjivača prikazan je na slici 5.7., a što je prikazano na zaslonu objašnjeno je tablicom 5.2. [28]:



Slika 5.7. Prikaz LCD zaslona SPH hibridnog izmjenjivača [28]

Tablica 5.2. Popis i objašnjenje prikaza na zaslonu sa slike 5.7. [28]

| OZNAKA | OPIS                 |
|--------|----------------------|
| A      | Stanje               |
| B      | Informacija          |
| C      | FN ulaz              |
| D      | SPH izmjenjivač      |
| E      | Tok snage            |
| F      | Mreža                |
| G      | Baterija             |
| H      | Lokalno opterećenje  |
| I      | Bežična komunikacija |
| J      | RS232                |
| K      | RS485                |
| L      | Zujalica             |
| M      | Upozorenje           |
| N      | Kvar                 |

### 5.1.2. PylonTech SC0500 upravljač baterijskog sustava s paketom baterija PylonTech H48050

PylonTech SC0500 upravljač baterijskog sustava prikazan na slici 5.8. ,kako mu i samo ime glasi, služi za upravljanje i nadzor vrijednosti parametara paketa baterija koje su također na slici 5.8. Tehničke karakteristike baterija PylonTech H48050 prikazane su u tablici 5.3. [29]:



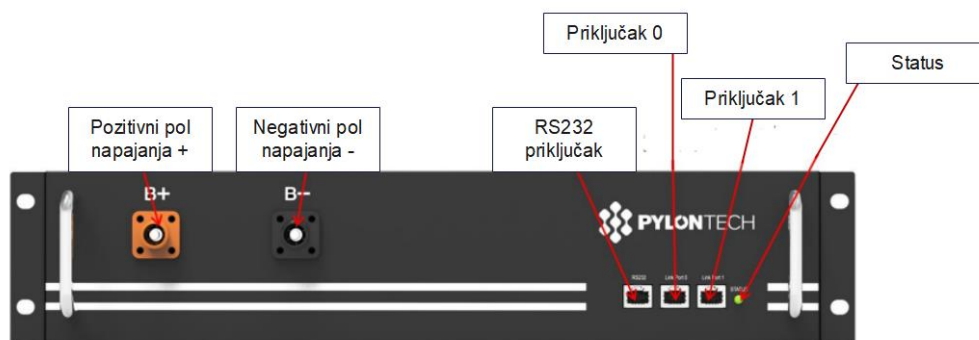
Slika 5.8. Upravljač baterijskog sustava PylonTech SC0500 s paketom baterija H48050



Tablica 5.3. Tehničke karakteristike PylonTech H48050 baterije [29]

| Tehnologija                                       | Litij-željezo-fosfat (LFP) |
|---|----------------------------|
| Kapacitet baterije                                | 2,4 kWh                    |
| Napon baterije                                    | 48 V DC                    |
| Kapacitet baterije                                | 50 Ah                      |
| Napon punjenja baterije                           | 54 V DC                    |
| Struja punjenja/struja pražnjenja<br>(standard)   | 10 A                       |
| Struja punjenja/struja pražnjenja<br>(normalna)   | 25 A                       |
| Struja punjenja/struja pražnjenja<br>(maksimalna) | 50 A                       |
| Napon pražnjenja                                  | 43,5 V DC                  |
| Dimenzije Š/D/V                                   | 442/390/100 mm             |
| Komunikacija                                      | RS232/CAN                  |
| Klasa zaštite                                     | IP20                       |
| Masa  | 24 kg                      |
| Životni vijek                                     | 15+ godina                 |
| Broj ciklusa u životnom vijeku                    | 5000                       |
| Temperatura rada                                  | 0 ~ 50 °C                  |
| Temperatura skladištenja                          | -20 ~ 60 °C                |
| Transportni certifikat                            | UN38.3                     |

Na slici 5.9. je prikazan izgled baterije s prednje strane te je napisano čemu služi pojedini priključak. S lijeve strane nalaze se priključci za napajanje, odnosno skroz lijevo nalazi se priključak za pozitivni pol, a njemu s desne priključak za negativni pol. S desne strane nalaze se 3 priključka i jedna LED dioda. Prvi s lijeva je RS232 priključak u slučaju kada se koristi RS232 komunikacija. Desno od RS232 priključka nalaze se „priključak 0“ i „priključak 1“ koji služe za međusobnu komunikaciju između više serijski spojenih baterija. Na kraju, desno od priključka 1 nalazi se LED dioda koja ovisno o boji kojom svijetli označava status baterije. U slučaju kada svijetli zeleno baterija je u normalnom pogonu, kada svijetli žuto upozorava da baterija nije u normalnom pogonu nego alarm te ako svijetli crveno znači da je reagirala zaštita te baterija više nije u pogonu [29].

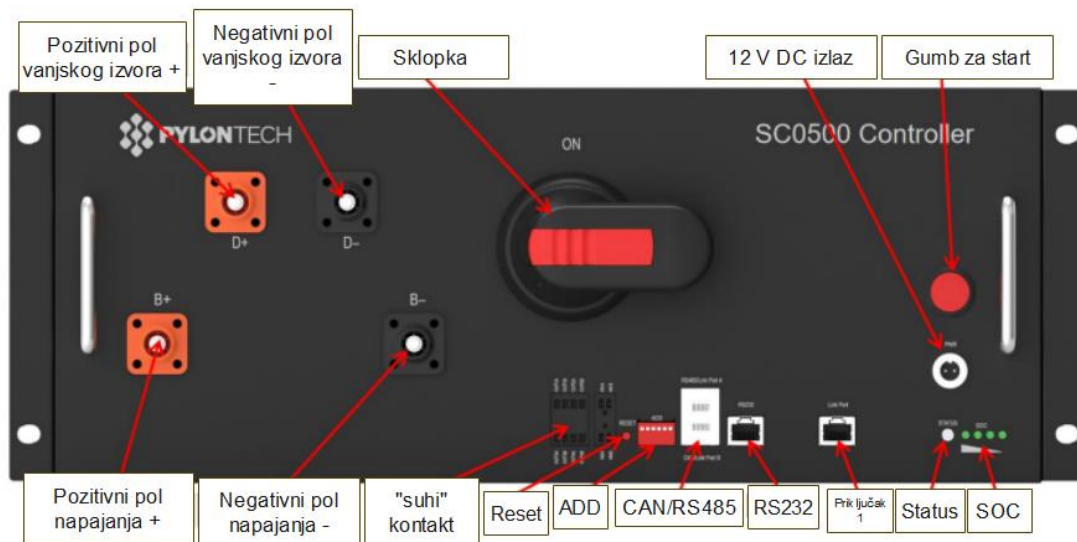


Slika 5.9. Prikaz PylonTech H48050 baterijskog modula s prednje strane [29]

Sustav za nadzor baterija je PylonTech SC0500. Tehničke karakteristike PylonTech SC0500 prikazane su u tablici 5.4. [29]:

Tablica 5.4. Tehničke karakteristike PylonTech SC0500 upravljača [29]

|                                       |                |
|---------------------------------------|----------------|
| Napon uređaja                         | 60 ~ 600 V DC  |
| Napon sustava                         | 60 ~ 600 V DC  |
| Maksimalna struja punjenja/praznjenja | 100 A          |
| Potrošnja u stanju mirovanja          | 8 W            |
| Dimenzije (Š/D/V)                     | 442/390/132 mm |
| Komunikacija                          | Modbus RTU/CAN |
| Klasa zaštite                         | IP20           |
| Masa                                  | 8,5 kg         |
| Životni vijek                         | 15+ godina     |
| Temperatura rada                      | -20 ~ 60 °C    |
| Temperatura skladištenja              | -40 ~ 80 °C    |
| Certifikat proizvoda                  | TUV,CE         |



Slika 5.10. Prikaz PylonTech SC0500 upravljača s prednje strane [29]





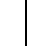
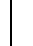

Na slici 5.10. prikazana je prednja strana PylonTech SC0500 upravljača baterijskih modula. Na slici u sredini se može vidjeti sklopka pomoću koje se mogu uključiti i isključiti baterijski sustavi. Lijevo od sklopke vide se 4 priključka, priključci za napajanje označeni s „B+“ i „B-“ služe kako bi se upravljač spojio sa serijskim spojem baterija, a priključci označeni s „D+“ i „D-“ služe za spajanje baterijskog sustava s izmjenjivačem. Ispod sklopke gledajući s lijeve na desnu stranu su stavljeni tzv. „suhi kontakt“ s dva ulaza gdje jedan od njih služi za signal za pobudu, a drugi šalje signal za isključivanje u slučaju opasnosti. Također suhi kontakt ima 4 izlazna pina koji šalju signale za prestanak punjenja, prestanak pražnjenja, isključenje u slučaju greške te isključenje ako dođe do prevelike struje. Nadalje, desno se još nalaze gumb za ponovno pokretanje pomoću kojeg se ponovno pokreće baterijski sustav ukoliko se gumb duže drži pritisnutim, ADD je 6-bitna sklopka koja postavlja komunikacijske adrese unutar baterijskog sustava. Od prvog do petog bita služi za alokaciju adresa, a šesti bit podržava otpornik od 120 Ω. Desno od ADD sklopke nalazi se RJ45 priključak za CAN komunikaciju i RJ45 priključak za RS485 komunikaciju (*Modbus* RTU protokol). Ta dva priključka služe za komunikaciju između izmjenjivača i baterijskog sustava. Desno od CAN/RS485 priključka nalazi se RJ45 priključak s RS232 protokolom koji služi za otklanjanje pogrešaka ili servis od strane proizvođača ili ovlaštene osobe i priključak koji je na slici označen s „Priključak 1“ koji zapravo ima RJ45 priključak i služi za komunikaciju između više serijski spojenih baterija i upravljača. Na skroz desnoj strani nalazi se start gumb za uključivanje uređaja, 12 V DC priključak, „status“ LED dioda gdje se može po boji kojom svijetli vidjeti je li upravljač baterija

u normalnom pogonu (zeleno svijetli), alarm (žuto svijetli) ili ako je reagirala zaštita (crveno svijetli). Također još pored „statusa“ postoji i *SOC* (eng. *State of Charge*) odnosno koliko je napunjena baterija. *SOC* se sastoji od 4 LED diode, a svaka predstavlja 25% napunjenosti baterije. [29]

Kombinacije upaljenih i ugašenih LED dioda te njihovo objašnjenje prikazano je u tablici 5.5. [29]:

„OFF“ predstavlja LED diode kada ne svijetle, a „ON“ kada svijetle. „Flash“ označava LED diode koje trepere, a broj označava da trepere u različitim vremenskim razmacima. Kod „Flash1“ treperenja LED svijetlu 0,25 s, a ugašena je 3,75 s. Kod „Flash2“ treperenja LED svijetli 0,5 s i onda je ugašena 0,5 s te kod „Flash3“ treperenja LED svijetli 0,5 s, a ugašena je 1,5 s [29]. *RUN* označava normalni pogon, *ALM* alarm, a *PRC* zaštitu [29].

Tablica 5.5. Značenje kombinacija upaljenih i ugašenih LED [29]

| Status baterije       | Zaštita/<br>Alarm/<br>Normalno | RUN  | ALM  | PRC  | Kapacitet SOC  |   |  |  | Opis   |
|-----------------------|--------------------------------|--|--|--|--|---|--|--|--|
|                       |                                |  |  |  |  |  |  |  |  |
| Ugašeno               |                                | OFF  | OFF  | OFF  | OFF  | OFF   | OFF  | OFF  | Sve je ugašeno   |
| „Sleep“,<br>mirovanje | Normalno                       | Flash1   | OFF  | OFF  | OFF  | OFF   | OFF  | OFF  | Pokazuje da je u stanju mirovanja (zbog uštede energije) |
| „Standby“,<br>pričuva | Normalno                       | Flash1   | OFF  | OFF  | OFF  | OFF   | OFF  | OFF  | Pokazuje da je u stanju pričuve                          |
|                       | Alarm                          | OFF  | ON   | OFF  | OFF  | OFF   | OFF  | OFF  |  |
| Punjenje              | Normalno                       | ON   | OFF  | OFF  | S najvećim kapacitetom treperi (Flash2), ostale su „ON“                            |   |  |  | S najvećim kapacitetom treperi (Flash2), ostale su „ON“  |
|                       | Alarm                          | OFF  | ON   | OFF  |  |   |  |  |  |
|                       | Zaštita                        | OFF  | OFF  | ON   | OFF  | OFF   | OFF  | OFF  | Prestanak punjenja                                       |
| Pražnjenje            | Normalno                       | Flash3   | OFF  | OFF  | LED diode svijetle ovisno o kapacitetu   |   |  |  | LED diode svijetle ovisno o kapacitetu                   |
|                       | Alarm                          | OFF  | ON   | OFF  |  |   |  |  |  |
|                       | Zaštita                        | OFF  | OFF  | ON   |  |   |  |  | Prestanaka pražnjenja                                    |
| Abnormalno stanje     | Zaštita                        | OFF  | OFF  | ON   | OFF  | OFF   | OFF  | OFF  | Prestanak punjenja/pražnjenja                            |

### 5.1.3. Growatt ShineMaster data logger

Growatt ShineMaster *data logger* prikazan na slici 5.11. služi za automatsko nadziranje i snimanje podataka. U ovom slučaju *data logger* snima podatke s Growatt SPH 5000TL3 BH hibridnog izmjenjivača koje prima pomoću Growatt-ovog *Wi-Fi dongle-a*. Osnovni podaci o Growatt ShineMaster-u dani su u tablici 5.6. [30]:

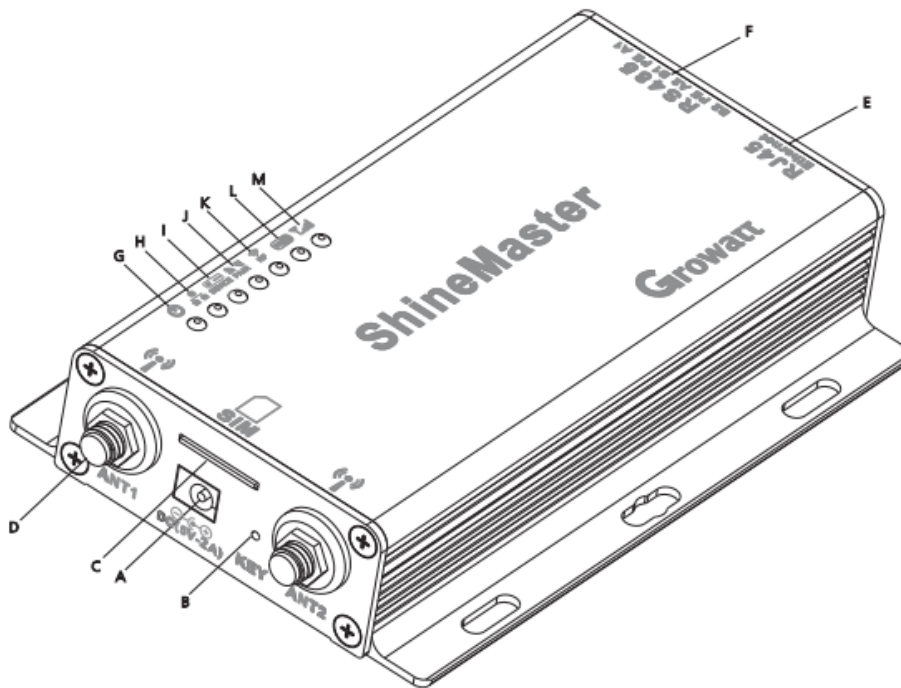


Slika 5.11. Growatt ShineMaster

Tablica 5.6. Osnovni podaci o Growatt ShineMaster-u [30]

| Hardware parametri                    |   |
|---------------------------------------|---|
| Adapter za napajanje                  | Ulaz: 100 – 240 V, 50/60 Hz AC<br>Izlaz: 5 V ( $\pm 15\%$ ), 1 A DC |
| Potrošnja                             | 2,5 W   |
| Parametri primjene                    |   |
| Maksimalni broj spojenih izmjenjivača | 32  |
| Maksimalni domet komunikacije         | 500 m   |
| Komunikacija s izmjenjivača           | RS485 (Modbus RTU protokol)   |
| Komunikacija sa serverom              | TCP (Modbus TCP protokol)   |
| Mreža podrške                         | Ethernet  |
| Interval prijenosa podataka           | 5 minuta  |
| Zadani poslužitelj                    | server.growatt.com  |
| Podržani poslužitelj                  | ShineServer   |
| Osnovni podaci                        |   |
| Dimenzije (Š/V/D)                     | 130/84/25 mm  |
| Masa                                  | 180 g   |
| Jezik                                 | Engleski  |
| Opcije postavljanja                   | Postavljanje na zid   |
| Radna temperatura okoliša             | -30 °C - +60 °C   |
| Stupanj zaštite                       | IP30  |
| Garancija                             | 1 godina  |

Na slici 5.12. prikazan je ShineMaster *data logger* s označenim priključcima i ostalim funkcijama koje su objašnjene u tablici 5.7. [31]:



Slika 5.12. Growatt ShineMaster [31]

Tablica 5.7. Opis označenih priključaka i indikatora ShineMaster-a [31]

| OZNAKA | NAZIV             | OPIS   |
|--------|-------------------|--|
| A      | Power             | Priključak za napajanje  |
| B      | Key               | Gumb za reset uređaja  |
| C      | SIM               | Utor za SIM karticu  |
| D      | Antenna           | Priključak za antenu   |
| E      | LAN               | RJ45 priključak  |
| F      | RS-485            | Dvostrano RS485 sučelje  |
| G      | Power LED         | Indikator napajanja<br>Konstantno svijetli: napajanje je normalno  |
| H      | Network LED       | Indikator internet mreže<br>Ugašeno: nije pronađena IP adresa<br>Treperi: spajanje na server<br>Konstantno svijetli: uspješno spojen na server |
| I      | Device LED        | Koliko puta zatreperi LED dioda, broj tog uređaja je povezan sa ShineMasterom  |
| J      | Configuration LED | Treperi prilikom konfiguracije<br>Ugašena ako je konfiguracija uspješna  |
| K      | RF                | Indikator RF signala   |
| L      | WiFi              | Indikator WiFi signala   |
| M      | 2G/4G             | Indikator 2G/4G signala  |

ShineMaster podržava žične i bežične načine komunikacija poput WLAN, WiFi, 2G/4G, GPRS, RS485 te RF signale. Moguće je nadgledati sve parametre koji se mjere pomoću Growatt servera na koji se šalju svi podaci mjerenja [31].

Više o Growatt serveru i pregledu sučelja objašnjeno je u poglavlju 5.2.



#### 5.1.4. Eastron SDM630 – Modbus V3 pametno brojilo

Eastron SDM630-Modbus V3 pametno brojilo prikazano na slici 5.13. služi za automatsko i precizno mjerenje te nadzor potrošnje električne energije. Uz automatska i precizna mjerenja, pametna brojila imaju prednost nad analognim brojilima zato što omogućuju dvosmjernu komunikaciju odnosno komunikaciju brojila s mrežom, u ovom slučaju komunikacija brojila s fotonaponskom elektranom te pratećim uređajima. Eastron SDM630-Modbus V3 pametno brojilo koristi RS485 komunikacijsku jedinicu za direktnu komunikaciju sa SCADA-om ili drugim sličnim sustavima koristeći RTU protokol. Električno sučelje je dvožični RS485 učvršćeno vijkom. Veza bi trebala biti pomoću kabela od upletene parice s plaštem. Adresa pojedinog Eastron-a može biti bilo koja vrijednost između 1 i 247. Moguć je *broadcast* način (adresa je 0) [32]. Format svakog bajta kod RTU protokola prikazana je u tablici 5.8. [32]:



Slika 5.13. Eastron SDM630-Modbus V3

Tablica 5.8. Format svakog bajta kod RTU protokola [32]

|                           |   |
|---------------------------|---|
| Sustav kodiranja          | 8 bita po bajtu   |
| Format podataka           | 4 bita po parametru<br>Pomična točka (IEEE 754)   |
| Polje za provjeru grešaka | 2 bajta CRC   |
| Uokviriranje              | 1 početni bit<br>8 bitova, najmanje značajan se šalje prvi<br>1 bit za parnost/neparnost<br>1 stop bit u slučaju parnosti, 1 ili 2 bita u slučaju<br>neparnosti |

Svi podaci SDM630Modbus pametnog brojila su u 32-bitnom IEEE754 formatu. Brzina prijenosa može se izabrati između vrijednosti 2400, 4800, 9600, 19200 ili 38400 bauda. Eastron SDM630Modbus pametno brojilo ima mogućnost mjerenja faznih napona, faznih struje, radne snage pojedine faze, prividne snage pojedine faze, reaktivne snage pojedine faze, faktora snage, faznog kuta, prosječnog linijskog napona i struje, sume linijskih struja, ukupnu radnu snagu cijelog sustava, ukupnu prividnu snagu cijelog sustava, ukupnu reaktivnu snagu cijelog sustava, faktor snage sustava, fazni kut sustava, frekvenciju, ukupnu električnu energiju koju daje i uzima iz mreže, sve potražnje sustava, linijske napone, nultu struju te THD [32].

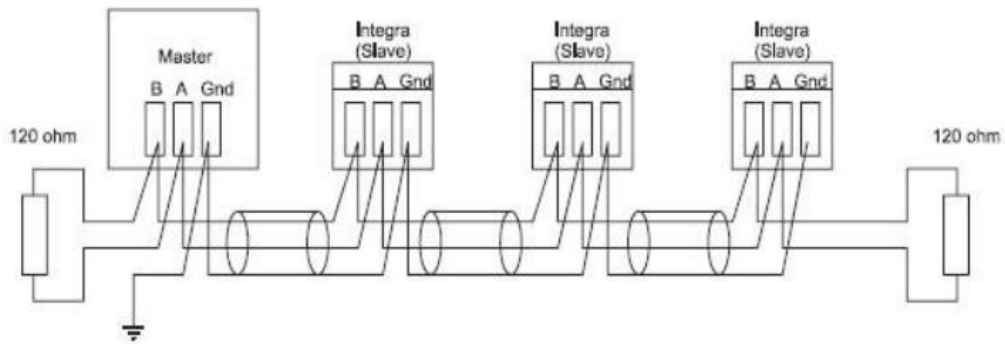
Opće informacije o RS485 standardu prikazane su u tablici 5.9. [32]:

Tablica 5.9. RS485 standard [32]

| Parametar   |   |
|---|---|
| Način rada  | diferencijalni  |
| Broj upravljačkih programa i prijemnika                         | 32 upravljačka programa<br>2 prijemnika                 |
| Maksimalna duljina kabela                                       | 1200 m  |
| Maksimalna brzina prijenosa podataka                            | 10 M bauda  |
| Maksimalni napon pri uobičajenom načinu rada                    | 12 do -7 V  |
| Minimalni napon izlaznog upravljačkog programa (opterećen)      | $\pm 1,5$ V   |
| Minimalni napon izlaznog upravljačkog programa (neopterećen)    | $\pm 6$ V   |
| Opterećenje   | Minimalno 60 $\Omega$                                   |
| Ograničenja struje kratkog spoja izlaznog upravljačkog programa | 150 mA prema zemlji<br>250 mA do 12 V<br>250 mA do -7 V |
| Minimalni ulazni otpor prijemnika                               | 12 k $\Omega$   |
| Osjetljivost prijemnika   | $\pm 200$ mV  |

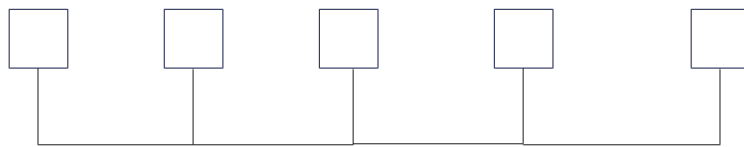
U slučaju da se RS485 mreža povezuje s računalom ili laptopom potrebno je koristiti RS232 na RS485 adapter zajedno s USB na RS485 adapterom. Potrebno je pripaziti ukoliko se koristi USB na RS232 jer 232 na 485 adapteri se napajaju iz RS232 nastavka pa se može dogoditi da adapter nema dovoljno snage za pokretanje 232:485 adaptera. Također, trebao bi se koristiti kabel s upletenom paricom i plaštem. Za veće duljine trebao bi se koristiti kabel posebno namijenjen za RS485 standard kako bi se postigle optimalne performanse. Preporučeno je *Belden 9841* ili *Belden 9842* ili sličan kabel s impedancijom od 120  $\Omega$ . Svi „A“ priključci bi trebali biti spojeni zajedno jednim vodičem, a svi „B“ priključci bi trebali biti spojeni s drugim vodičem. Plašt kabela bi trebao biti spojen s uzemljenjem „Gnd“ [32].

Na slici 5.14. prikazana je topologija spajanja Eastron SDM630Modbus pametnog brojila [32]:

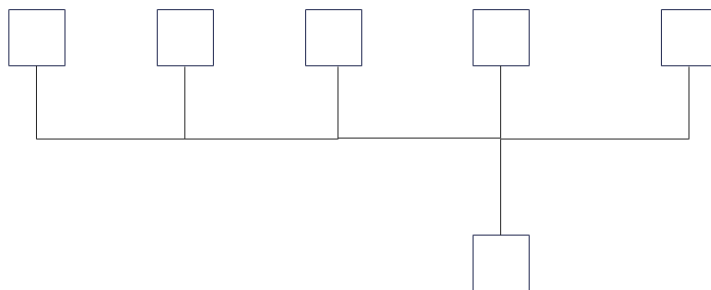


Slika 5.14. Topologija spajanja pametnog brojila [32]

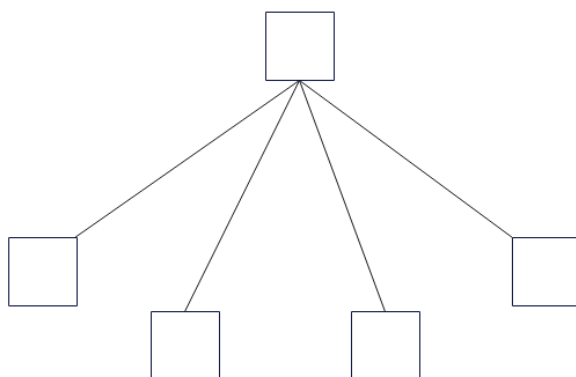
Na svakom priključku ne bi trebalo biti spojeno više od dvije žice, odnosno nije dozvoljena „zvijezda“ konfiguracija mreže i konfiguracija gdje postoji grana koja je spojena na priključak kod „lanac“ konfiguracije koja je ispravna. Rezultat krivog spajanja može biti gubitak podataka. Na slici 5.15. prikazana je pravilna konfiguracija spajanja, a na slikama 5.16. i 5.17. prikazane su nedozvoljene konfiguracije spajanja.



Slika 5.15. Lanac konfiguracija [32]

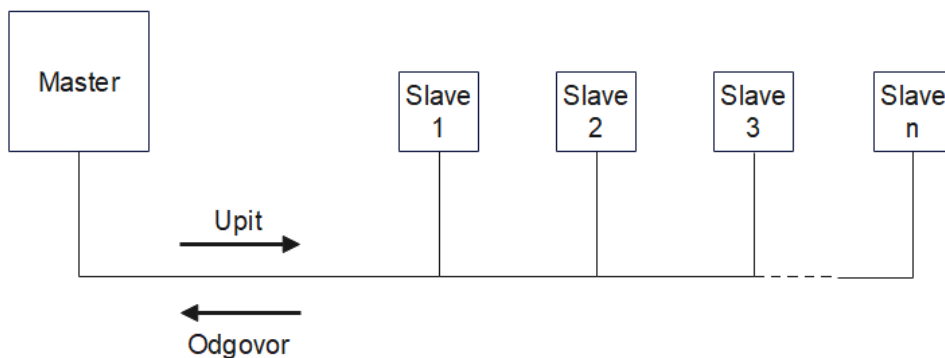


Slika 5.16. Lanac konfiguracija s dodatnim priključkom [32]



Slika 5.17. Zvijezda konfiguracija [32]

Općenito komunikacija na Eastron SDM630 – Modbus V3 funkcioniра na način da započinje tako što „Master“ šalje upit „Slave-u“. „Slave“ konstantno u mreži traži upite namijenjene točno njemu te odrađuje zadatak i šalje odgovor „Masteru“. U MODBUS protokolu „Master“ može poslati poruku pojedinom „slave-u“ ili svima. „Master“ je samo pametno brojilo, „slave“ su ostali uređaji. Takav način komunikacije prikazan je na slici 5.18. [32] :



Slika 5.18. Način komunikacije kod SDM630 [32]

### 5.1.5. Growatt PV izmjenjivač MID 20KTL3-X

Growatt MID 20KTL3-X izmjenjivač prikazan na slici 5.19. služi za pretvorbu električne energije istosmjernog napona proizvedenu fotonaponskim panelima u električnu energiju izmjeničnog napona. Tehničke karakteristike Growatt MID 20KTL3-X izmjenjivača prikazane su u tablici 5.10. [33]:

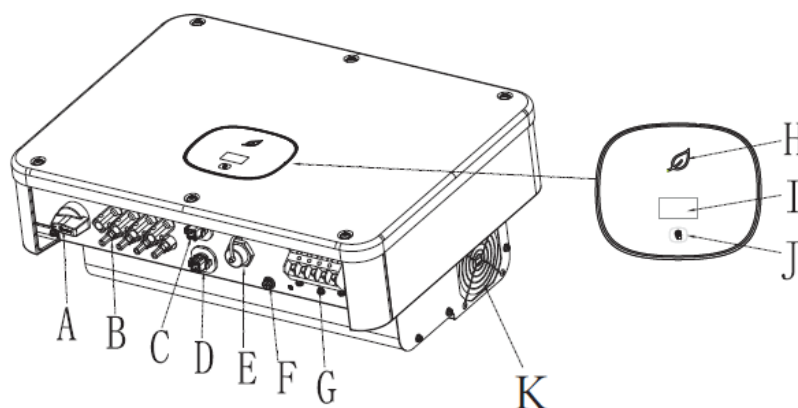


Slika 5.19. Growatt MID 20KTL3-X

Tablica 5.10. Tehničke karakteristike Growatt MID 20KTL3-X izmjenjivača [33]

|   |                         |
|---|-------------------------|
| Maksimalni ulazni napon                       | 1100 V DC               |
| Raspon napona tragača maksimalne snage (MPPT) | 160 – 1000 V DC         |
| FN struja kratkog spoja                       | 2·32 A DC               |
| Maksimalna ulazna struja                      | 2·25 A DC               |
| Maksimalna izlazna snaga                      | 20000 W                 |
| Maksimalna prividna snaga                     | 22000 VA                |
| Nazivni izlazni napon                         | 3W/N/PE<br>230/400 V AC |
| Maksimalna izlazna struja                     | 31,9 A AC               |
| Nazivna frekvencija                           | 50/60 Hz                |
| Faktor snage                                  | 0,8 ind. – 0,8 kap.     |
| Razina sigurnosti                             | Klasa 1                 |
| IP zaštita                                    | IP65                    |
| Radna temperatura okoliša                     | -25 °C - +60 °C         |

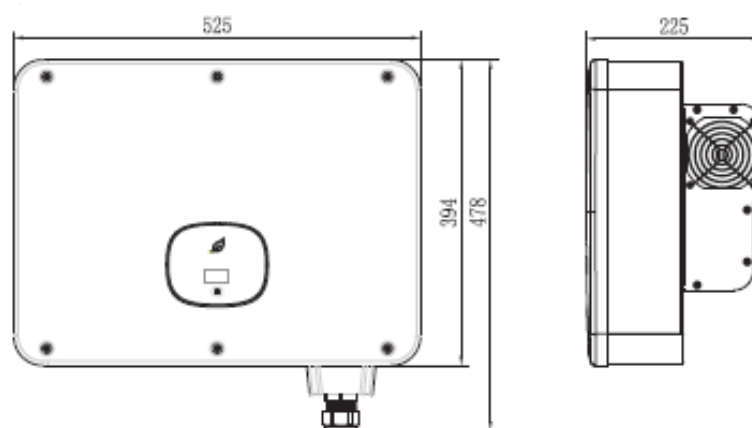
Sami izgled i lokacija priključaka te ostalih značajki izmjenjivača prikazano je na slici 5.20. , a opis svega označenog na slici 5.20., prikazano je u tablici 5.10., dimenzije izmjenjivača prikazane su na slici 5.21., a pravilni način instalacije izmjenjivača su prikazani na slici 5.22.[33]:



Slika 5.20. Izgled i lokacija priključaka MID 20KTL3-X izmjenjivača [33]

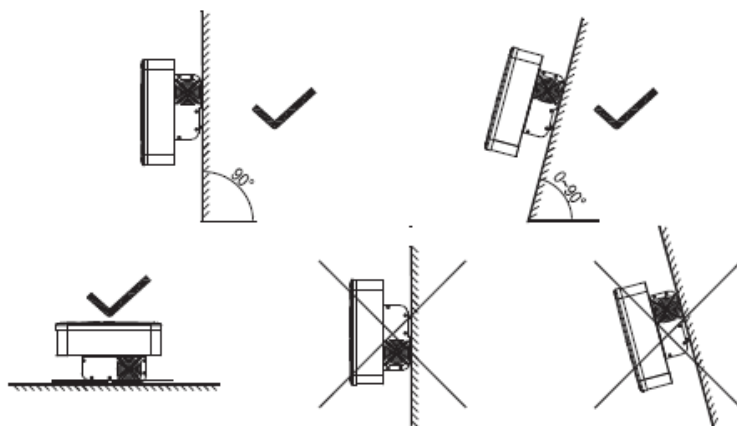
Tablica 5.10. Opis priključaka sa slike 5.20. [33]

| OZNAKA | OPIS                        |
|--------|-----------------------------|
| A      | DC sklopka                  |
| B      | FN ulazni priključak        |
| C      | COM priključak              |
| D      | COM priključak (opcionalno) |
| E      | USB priključak              |
| F      | Priključak za uzemljenje    |
| G      | AC izlazni priključak       |
| H      | LED indikator               |
| I      | OLED zaslon                 |
| J      | Dodirni gumb                |
| K      | Ventilator                  |



Slika 5.21. Dimenzije MID 20KTL3-X izmjenjivača [33]





Slika 5.22. Pravilni načini instalacije MID 20KTL3-X izmjenjivača [33]

Pri instalaciji potrebno je pripaziti da sa svake strane izmjenjivača bude slobodnog prostora bar 500 mm osim iznad izmjenjivača gdje je potrebno da bude 300 mm [33].

Ožičenje AC strane izmjenjivača izvodi se kabelom maksimalne duljine 40 m za kabele poprečnog presjeka 10 mm<sup>2</sup> odnosno maksimalne duljine 50 m za kabele poprečnog presjeka 16 mm<sup>2</sup>. Preporučene nazivne vrijednosti za sklopku su 40 A i 230 V [33].

Ožičenje DC strane izmjenjivača izvodi se kabelima poprečnog presjeka od 4 mm<sup>2</sup> do 6 mm<sup>2</sup>. Maksimalna ulazna struja je 25 A, a maksimalni ulazni napon 1100 V. Kod spajanja DC strane potrebno je pripaziti na polaritet [33].

### 5.1.6. Growatt PV izmjenjivač 10000 TL3-S

Growatt 10000 TL3-S izmjenjivač prikazan na slici 5.23., isto kao i Growatt MID 20KTL3-X izmjenjivač služi za pretvorbu električne energije istosmjernog napona u električnu energiju izmjeničnog napona. Tehničke karakteristike su prikazane u tablici 5.11. [34]:

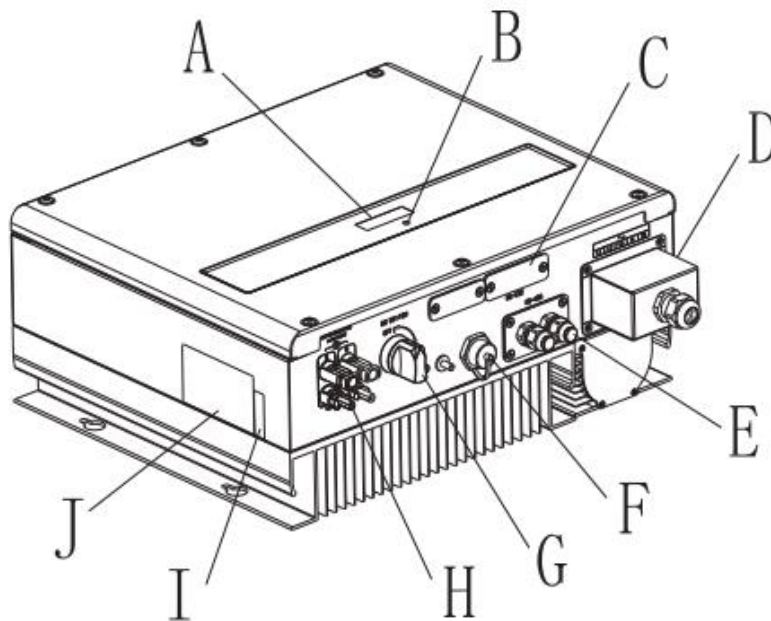


Slika 5.23. Growatt 10000 TL3-S izmjenjivač

Tablica 5.11. Tehničke karakteristike Growatt 10000 TL3-S [34]

| Ulazni podaci                                    |  |
|--|--|
| Maksimalna DC snaga                              | 12000 W  |
| Maksimalni DC napon                              | 1000 V DC  |
| Početni napon                                    | 160 V DC   |
| Raspon napona tragača maksimalne snage (MPPT)    | 200-1000 V DC  |
| Maksimalna FN struja kratkog spoja               | 16 A/16 A  |
| Maksimalna ulazna struja                         | 13 A/13 A  |
| Povratna struja                                  | 0 A  |
| Broj neovisnih MPPT-a/petlji po MPPT-u           | 2/1+1  |
| Izlazni podaci                                   |  |
| Nazivna AC snaga                                 | 10 kW  |
| Maksimalna prividna snaga                        | 11 kVA   |
| Maksimalna izlazna struja                        | 3·16,7 A   |
| Struja uklopa                                    | < 15 A   |
| Maksimalna izlazna struja kvara                  | 33 A   |
| Maksimalna izlazna struja preopterećenja         | 25 A   |
| Nazivni izlazni napon                            | 3W/N/PE<br>230/400 V   |
| Nazivni raspon napona                            | 310 – 476 V  |
| Frekvencija                                      | 50/60 Hz   |
| Raspon frekvencije                               | 44 – 50 Hz/ 54 – 65 Hz   |
| Faktor snage pri nazivnoj snazi                  | 1  |
| Faktor snage                                     | 0,8 ind. – 0,8 kap.  |
| THDi pri punom opterećenju i THDv < 1%           | < 3%   |
| Učinkovitost                                     |  |
| Maksimalna učinkovitost                          | 98,3 %   |
| $\eta$   | 98%  |
| MPPT učinkovitost                                | 99,5 %   |
| Uređaji zaštite                                  |  |
| DC zaštita od okretanja polariteta               | da   |
| DC sklopka za svaki MPPT                         | da   |
| Zaštita od prekostruje na izlazu                 | da   |
| Zaštita od prenapona na izlazu (varistorska)     | da   |
| Nadziranje uzemljenja                            | da   |
| Nadziranje mreže                                 | da   |
| Integrirana jedinica za nadziranje struje odvoda | da   |
| Razina sigurnosti                                | Klasa 1  |
| Osnovni podaci                                   |  |
| Dimenzije (Š/V/D)                                | 480/448/200 mm   |
| Masa   | 22 kg  |
| Radna temperatura okoliša                        | -25 °C - +60 °C  |
| Emisija buke                                     | < 35 dB (A)  |
| Nadmorska visina                                 | 3000 m   |
| Samostalna potrošnja tijekom noći                | < 0,5 W  |
| Topologija                                       | Bez transformatora   |
| Hlađenje   | Prirodna konvekcija (odvođenje topline)  |
| IP zaštita                                       | IP65   |
| Relativna vlažnost                               | 0 – 100 %  |
| Značajke   |  |
| DC veza  | H4/MC4(opcijsko)   |
| AC veza  | vijak  |
| Zaslon   | LCD  |
| Sučelja: RS232/RS485/GPRS/RF/Zigbee/WiFi         | da/da/opcijsko/opcijsko/opcijsko/opcijsko  |
| Garancija: 5 godina/10 godina                    | da/opcijsko  |
| Certifikati i odobrenja                          | EN61000-6-2,EN61000-6-3<br>EN61000-3-2,EN61000-3-3<br>IEC62109-1,IEC62109-2<br>CE<br>VDE0126<br>NB/T32004-2013 |

Prikaz i oznake pojedinih dijelova Growatt 10000 TL3-S izmjenjivača prikazani su na slici 5.24. [34]:



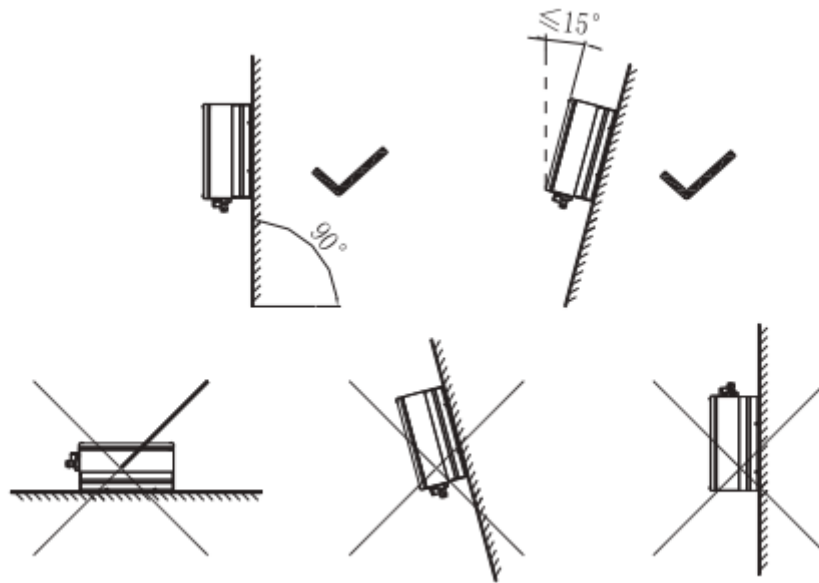
Slika 5.24. Prikaz i oznake dijelova 10000 TL3-S izmjenjivača [34]

Opis označenih dijelova sa slike 5.24. prikazan je u tablici 5.12. [34]:

Tablica 5.12. Opis dijelova sa slike 5.24. [34]

| OZNAKA | OPIS  |
|--------|---|
| A      | LCD zaslon  |
| B      | LED indikator   |
| C      | RS232 i DIP sklopka za RS485 konfiguraciju te napajanje za vanjske komunikacijske uređaje |
| D      | AC izlaz  |
| E      | RS485   |
| F      | DRM priključak (samo za Australiju)   |
| G      | DC sklopka  |
| H      | FN ulazni priključak  |
| I      | Serijski broj   |
| J      | Naljepnica modela   |

Pravilni položaji postavljanje izmjenjivača prikazan je na slici 5.25. [34]:



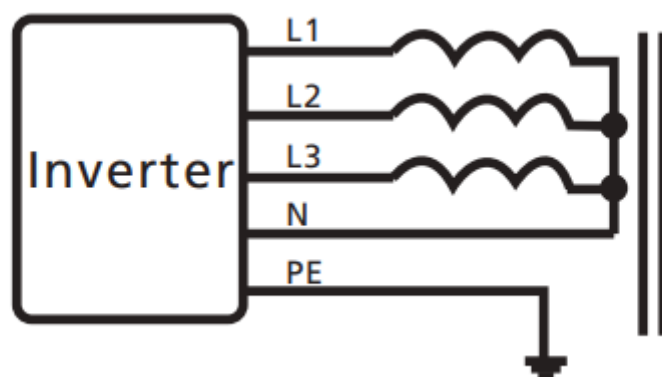
Slika 5.25. Pravilni položaji postavljanja 10000 TL3-S izmjenjivača [34]

Prilikom postavljanja izmjenjivača potrebno je pripaziti da sa svake strane izmjenjivača ostane barem 300 mm slobodnog prostora.

Ožičenje AC izlaza izmjenjivača izvodi se kabelima maksimalne duljine 25 m ako se koristi AWG12(3,31 mm<sup>2</sup>) kabel odnosno maksimalne duljine 40 m ako se koristi AWG10(5,26 mm<sup>2</sup>) kabel. Izmjenjivač je opremljen uređajem zaštite od diferencijalne struje koji reagira na razlike u iznosu struje od 300 mA naviše. Kako bi se izmjenjivač mogao isključiti pod opterećenjem potrebno je na svaku fazu postaviti osigurače od 25 A i 400 V.

Ožičenje DC ulazne strane izvodi se kabelima poprečnih presjeka od 2 mm<sup>2</sup> do 4 mm<sup>2</sup>. Maksimalna vrijednost jakosti struje iznosi 13 A.

Izmjenjivač mora biti uzemljen na AC strani. FN strana mora biti povezana s uzemljivačem, a poprečni presjek kabela uzemljenja određen je kabelom najvećeg poprečnog presjeka u DC sustavu. Ukoliko FN sustav zahtjeva da su pozitivni ili negativni pol povezani sa zemljom, izlaz iz izmjenjivača bi trebao biti povezan s mrežom pomoću izolacijskog transformatora uz uvjet da su neutralni (N) vodič i zaštitni (PE) vodič odvojeni što je prikazano na slici 5.26. [34]:

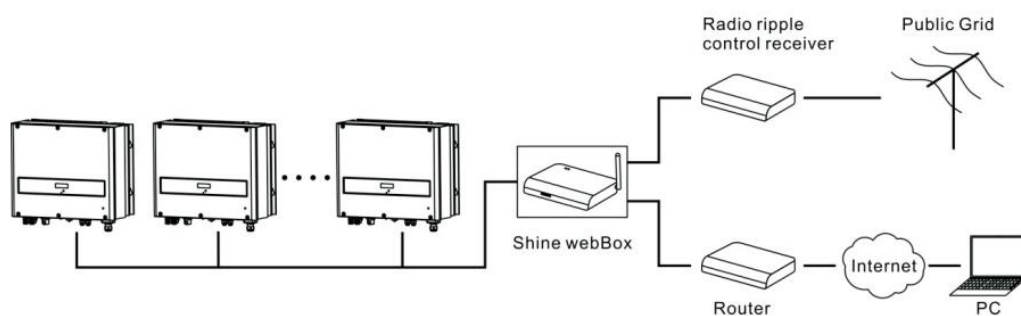


Slika 1.26. Izlaz iz izmjenjivača kada je ili pozitivni ili negativni pol povezan sa zemljom [34]

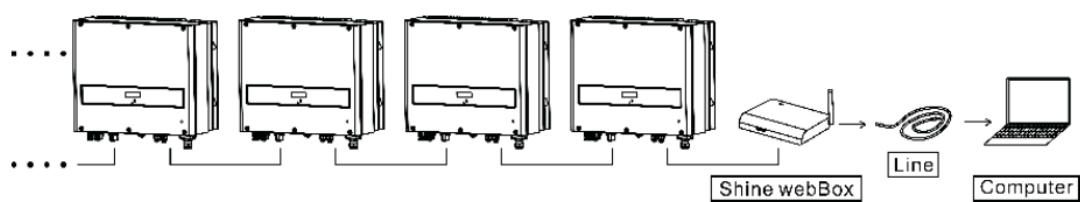
Growatt 10000 TL3-S izmjenjivač kompatibilan je s TN-C, TN-S, TN-C-S tipovima uzemljenja elektroenergetske mreže te je kompatibilan s TT i IT tipovima mreže ukoliko je razlika potencijala između N i PE vodiča manja od 30 V [34].

Postoji više načina spajanja izmjenjivača s ostalim komunikacijskim uređajima kako bi se nadgledala proizvodnja i potrošnja te ostali parametri. Načini spajanja 10000 TL3-S koji se odnose i na MID 20KTL3-X izmjenjivač prikazani su na slikama 5.27., 5.28., 5.29 i 5.30. [34]

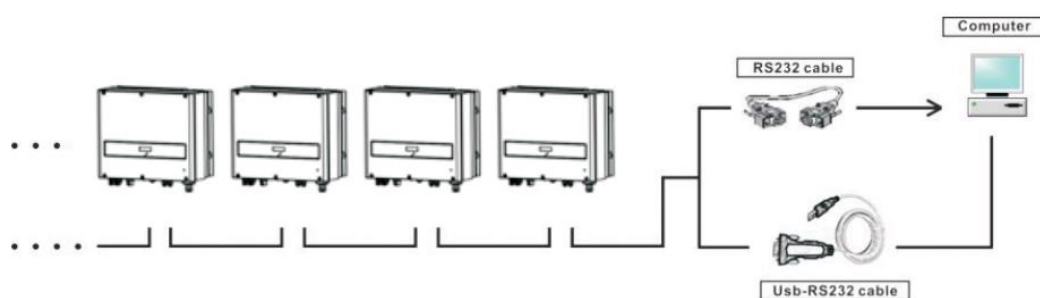
:



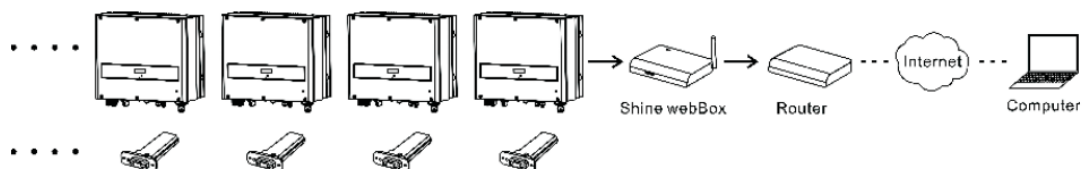
Slika 5.27. Spoj izmjenjivača s mrežom pomoću RCR sučelja [34]



Slika 5.28. Spoj uzemljivača s ostalim uređajima pomoću RS485 sučelja i *data logger* [34]



Slika 2.29. Spoj izmjenjivača s ostalim uređajima pomoću RS485 sučelja i RS485/RS232 konvertera [34]



Slika 5.30. Spoj izmjenjivača s ostalim uređajima pomoću RS232 sučelja, *Wi-Fi dongle-a*, *data logger* te interneta [34]

### 5.1.7. Growatt Wi-Fi dongle

Growatt *Wi-Fi dongle* prikazan na slici 5.31. služi za slanje podataka s hibridnog izmjenjivača na Growatt ShineMaster *data logger* putem WiFi-a.

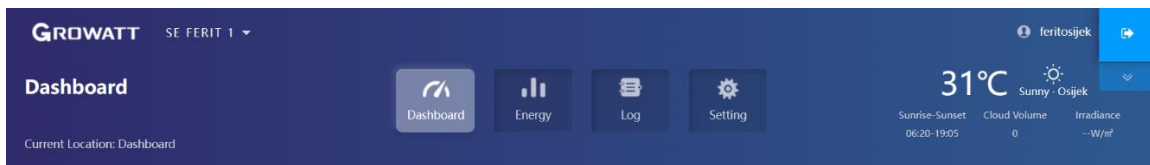


Slika 5.31. Growatt *Wi-Fi dongle*



## 5.2. Opis i analiza sučelja Growatt servera

U ovom poglavlju će biti opisan i objašnjen Growatt server preko kojega se pristupa informacijama o fotonaponskoj elektrani na FERIT-u. Nakon prijave, postoje četiri opcije pregleda: *dashboard*, *energy*, *log* i *settings*. *Settings* odnosno postavke se neće opisivati i objašnjavati jer se u postavkama mogu promijeniti opće informacije o korisniku i lozinke, a ostale opcije su objašnjene u nastavku, a gornji dio sučelja gdje se može odabrati koju karticu će se trenutno gledati prikazan je na slici 5.32.:

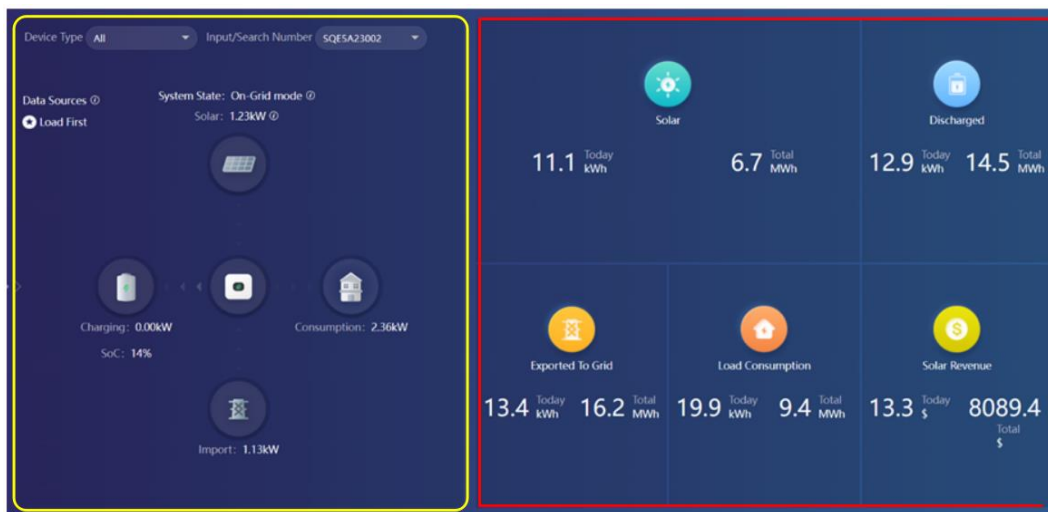


Slika 5.32. Gornji dio sučelja Growatt servera

### 5.2.1. Dashboard

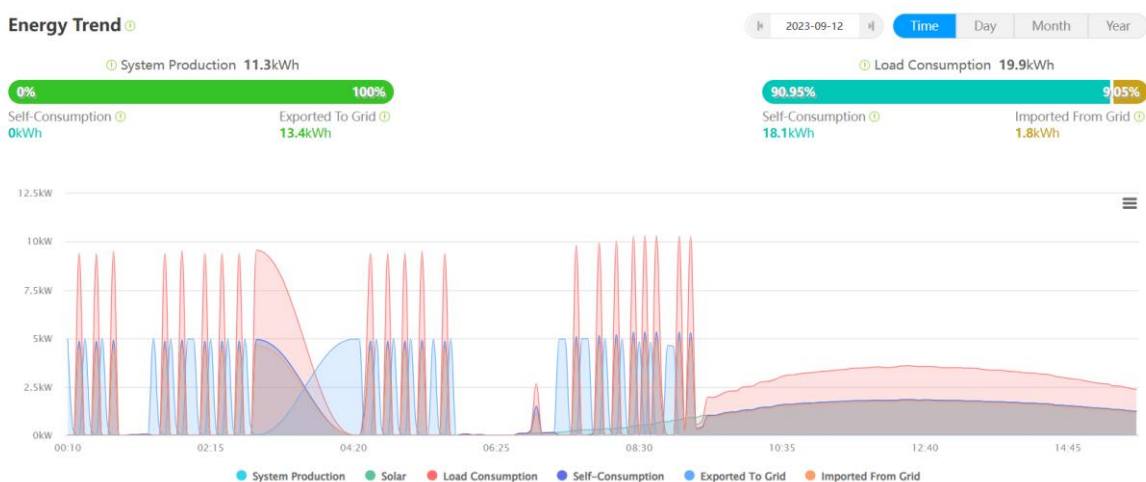
*Dashboard* je jedna od četiri kartice u koje je moguće ući nakon prijave na Growatt server, tj. *dashboard* je kartica koja se automatski otvori nakon prijave odnosno moglo bi se reći i početna.

Na slici 5.32. osim kartica u sredini, skroz desno se mogu vidjeti lokacija i trenutni meteorološki uvjeti odnosno temperatura zraka, naoblachenost, sunčevo zračenje te vrijeme kada je bio izlazak i kada će biti zalazak sunca. Također na *dashboard* kartici se još nalazi dosta podataka o proizvodnji i potrošnji električne energije i sl. što je prikazano na slici 5.33. :



Slika 5.33. Prikaz informacija u *dashboard* kartici

Na slici 5.33. može se vidjeti dosta informacija o fotonaponskoj elektrani i o samoj proizvodnji iste te o potrošnji objekta. S lijeve strane uokvireno žutom bojom mogu se vidjeti informacije o trenutnoj radnoj snazi fotonaponske elektrane, trenutnoj potrošnji objekta odnosno zgrade, snazi koja se uzima iz mreže te trenutna snaga punjenja baterija i njihov trenutni postotak napunjenosti. Te sve informacije je moguće vidjeti za svaki tip izmjenjivača. Također na toj slici moguće je vidjeti s desne strana uokvireno crvenom bojom više informacija o proizvodnji i potrošnji električne energije. Gore lijevo (*Solar*) se vidi današnja i ukupna količina proizvedene električne energije, a gore desno (*Discharged*) se može vidjeti današnja i ukupna količina energije koja se koristila iz baterija. Dolje lijevo (*Exported to Grid*) se vidi koliko je električne energije danas i ukupno predano u mrežu, u sredini (*Load Consumption*) se vidi koliko je energije sami objekt potrošio danas i ukupno i desno (*Solar Revenue*) se može vidjeti današnja i ukupna ušteda korištenjem sunčeve energije za proizvodnju električne energije. Ispod tog dijela s tim informacijama nalazi se *Energy Trend* prozor koji je prikazan na slici 5.34. :

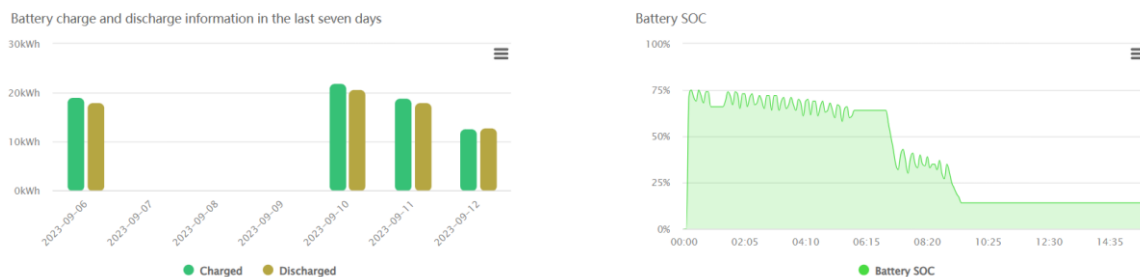


Slika 5.34. *Energy Trend* prozor

Sa slike 5.34. može se vidjeti kako se u *Energy Trend* prozoru nalaze informacije o proizvedenoj električnoj energiji te u kojem postotku je potrošena na potrošnju samog objekta, a koliki postotak je predan u mrežu. Mogu se vidjeti i informacije o opterećenju objekta te postotak u kojoj mjeri je objekt napajan iz fotonaponske elektrane, a u kojoj iz mreže. Također je prikaza graf proizvedene električne energije, sunčevog zračenja, opterećenja objekta, energije iz FN elektrane utrošene na napajanje objekta, energije predane u mrežu i energije uzete iz mreže u ovisnosti o vremenu (sati tijekom dana).

Ispod *Energy Trend* prozora nalazi se *Battery information* prozor koji je prikazan na slici 5.35.:

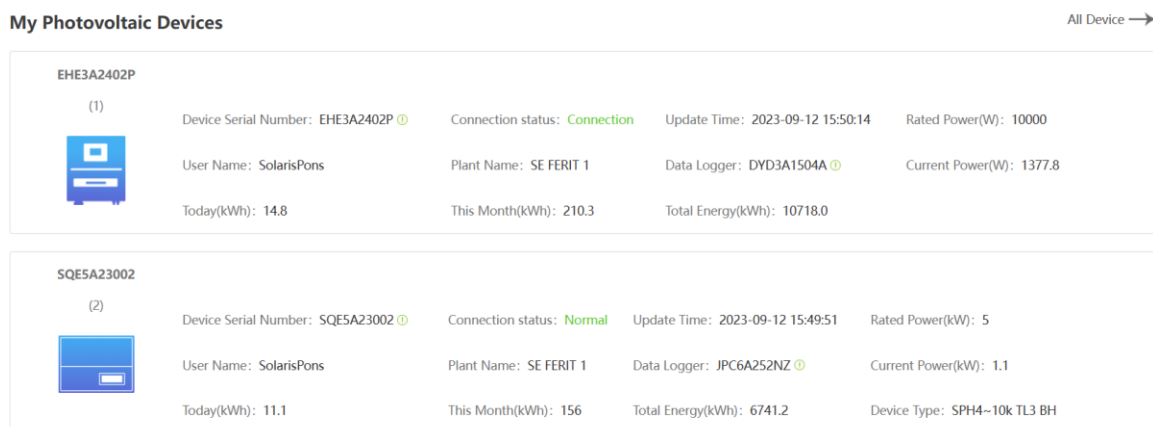
### Battery Information





Slika 5.35. *Battery Information* prozor

Na slici 5.35. može se vidjeti *Battery Information* prozor u kojemu se lijevo može vidjeti energija punjenja i pražnjenja u zadnjih sedam dana za svaki pojedini dan. Desno se može vidjeti dijagram napunjenosti baterije odnosno *Battery SOC* po satima.

Ispod *Battery Information* prozora nalazi se *My Photovoltaic Devices* prozor koji je prikazan u dva dijela na slikama 5.36. i 5.37.:



Slika 5.36. *My Photovoltaic Devices* prozor 1. dio

|   |                                  |                                      |                                  |                              |  |
|---|----------------------------------|--------------------------------------|----------------------------------|------------------------------|--|
| <b>SQE5A23004</b>   |                                  |                                      |                                  |                              |  |
| (3)   | Device Serial Number: SQE5A23004 | Connection status: <b>Normal</b>     | Update Time: 2023-09-12 15:49:27 | Rated Power(kW): 5           |  |
|  | User Name: SolarisPons           | Plant Name: SE FERIT 1               | Data Logger: JPC6A252QU          | Current Power(kW): 1.4       |  |
|   | Today(kWh): 14.1                 | This Month(kWh): 198.9               | Total Energy(kWh): 8515.6        | Device Type: SPH4~10k TL3 BH |  |
| <b>EWF2A2302W</b>   |                                  |                                      |                                  |                              |  |
| (4)   | Device Serial Number: EWF2A2302W | Connection status: <b>Connection</b> | Update Time: 2023-09-12 15:49:18 | Rated Power(W): 20000        |  |
|  | User Name: SolarisPons           | Plant Name: SE FERIT 1               | Data Logger: DYD3A1504A          | Current Power(W): 13505.8    |  |
|   | Today(kWh): 126.7                | This Month(kWh): 1737.9              | Total Energy(kWh): 71277.5       |                              |  |

Total 9 Item   Previous   **1**   2   3   Next   To First   1   Page   Yes

Slika 5.37. *My Photovoltaic Devices* prozor 2. dio

Na slikama 5.36. i 5.37. može se vidjeti popis svih fotonaponskih uređaja. Uređaji se nalaze na tri stranice dok je na slikama prikazana samo prva iz praktičnih razloga. Za svaki uređaj se mogu vidjeti razne informacije poput serijskog broja, tipa uređaja, status povezanosti (eng. *Connection status*), ime uređaja i sl. Također se može vidjeti nazivna snaga, trenutna snaga koju daje pojedini izmjenjivač, energiju koju je dao pojedini izmjenjivač taj mjesec i ukupnu energiju koju je dao pojedini izmjenjivač.

Ispod tog prozora nalazi se još i *Social Contribution* prozor prikazan na slici 5.38. u kojemu se može vidjeti društveni doprinos korištenja fotonaponske elektrane.



Slika 5.38. *Social Contribution* prozor

Sa slike 5.38. može se vidjeti kako je smanjeno preko 200 000 kilograma emisija ugljikovog dioksida, nije posječeno približno 12 000 stabala te je uštedeno preko 850 tona ugljena.

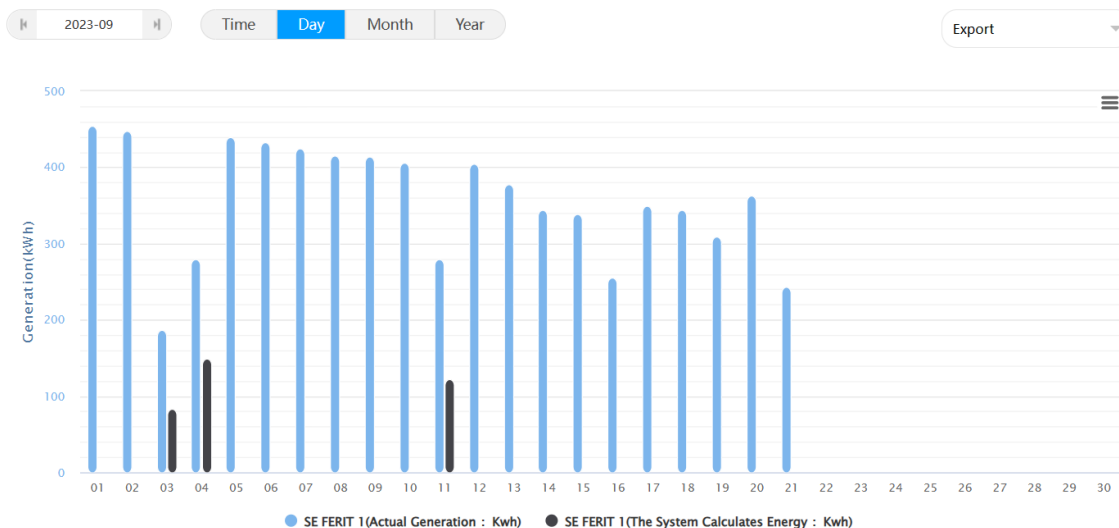
## 5.2.2. Energy

Ukoliko se na sučelju sa slike 5.32. *Energy*, otvara se nova kartica. Otvaranjem nove kartice, početno se prikazuje *Parameter Comparison* prozor prikazan na slici 5.39.:

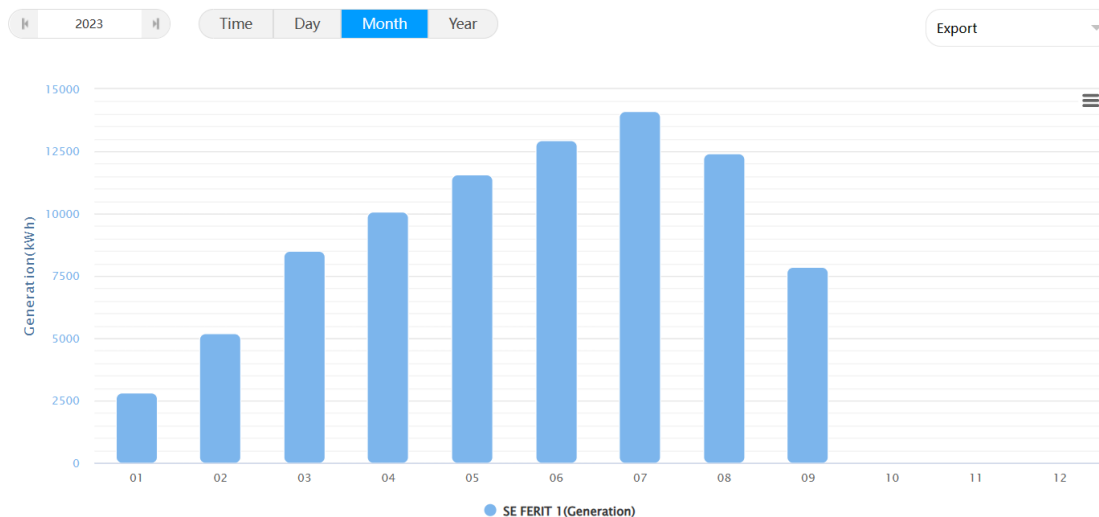


Slika 5.39. Prikaz dnevne proizvodnje električne energije

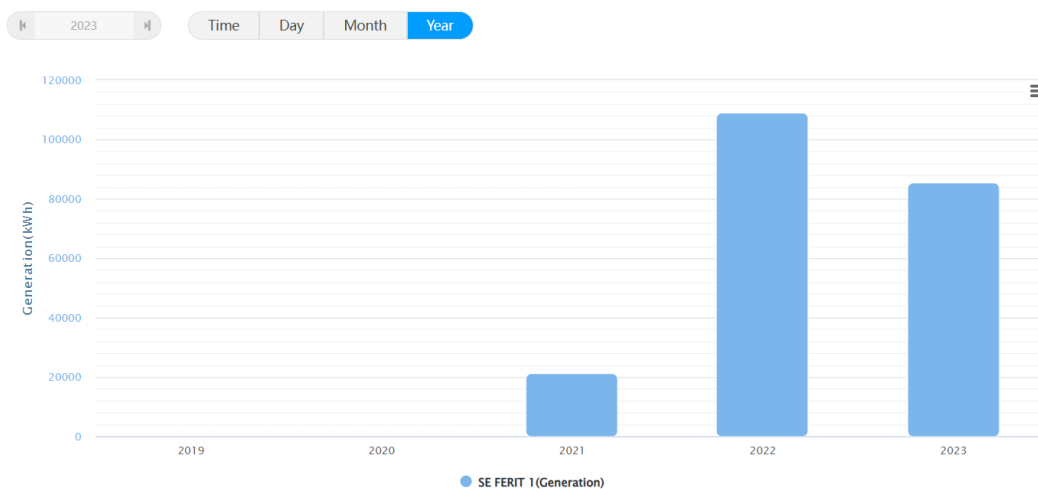
Na slici 5.39. može se vidjeti kako je početni dijagram u *Parameter Comparison* prozoru dijagram ukupne proizvedene električne energije u ovisnosti o vremenu. Točnije na slici je prikazan dnevni dijagram za 12. rujna 2023. godine, ali je moguće pogledati prošle dnevne dijagrame ukoliko se pritisne klikom miša na crvenom bojnom uokvirenu ikonu i odabere traženi datum. Na slici se vidi kako je najveća proizvodnja električne energije između 10:40 h i 16:55 h kada je najviše sunčevog zračenja dostupno tijekom dana. Prije 10:40 i poslije 16:55 sunčevo zračenje je slabije pa je i proizvodnja fotonaponske elektrane manja u to vrijeme. Također je moguće pogledati dijagrame proizvedene električne energije za pojedini dan u mjesecu (slika 5.40.), za pojedini mjesec u godini (slika 5.41.) te za pojedinu godinu (slika 5.42.):



Slika 5.40. Dijagram proizvedene električne energije po danima

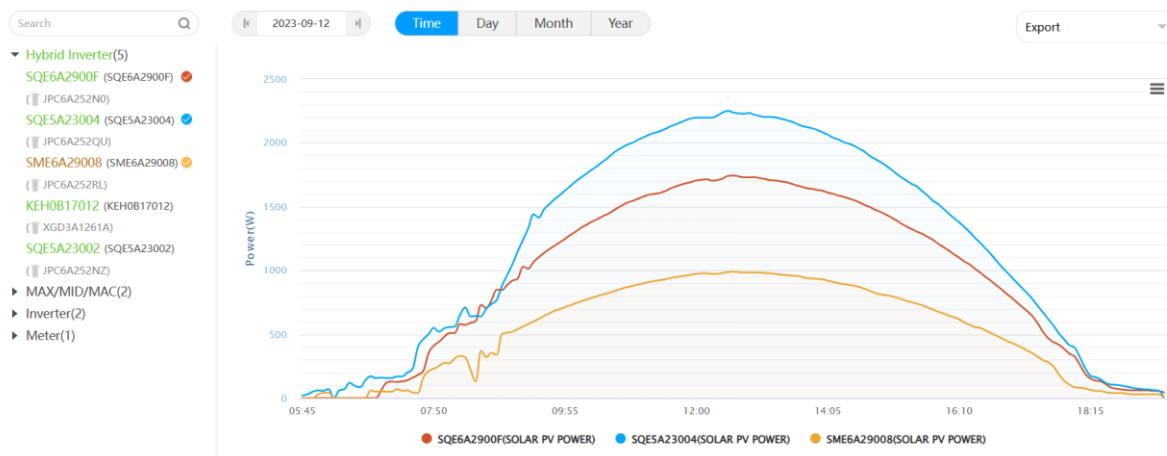


Slika 5.41. Dijagram proizvedene električne energije po mjesecima



Slika 5.42. Dijagram proizvedene električne energije po godinama

Na slici 5.39. s lijeve strane uokvireno plavom bojom može se vidjeti popis više izmjenjivača. Odabirom na jedan ili više izmjenjivača prikazuje se dijagram tražene veličine u ovisnosti o vremenu. Primjer je prikazan na slikama 5.43. i 5.44.:



Slika 5.43. Dijagram snage pojedinog izmjenjivača u ovisnosti o vremenu tijekom dana

**Hybrid Inverter (SQE6A2900F)**

SOLAR PV POWER   
  PV1 POWER   
  PV2 POWER   
  CHARGING   
  DISCHARGING  
 IMPORTED FROM GRID   
 EXPORTED TO GRID   
 LOAD CONSUMPTION   
 PV INVERTER POWER  
 MPPT1 VOLTAGE   
 MPPT2 VOLTAGE

**Hybrid Inverter (SQE5A23004)**

SOLAR PV POWER   
  PV1 POWER   
  PV2 POWER   
  CHARGING   
  DISCHARGING  
 IMPORTED FROM GRID   
 EXPORTED TO GRID   
 LOAD CONSUMPTION   
 PV INVERTER POWER  
 MPPT1 VOLTAGE   
 MPPT2 VOLTAGE

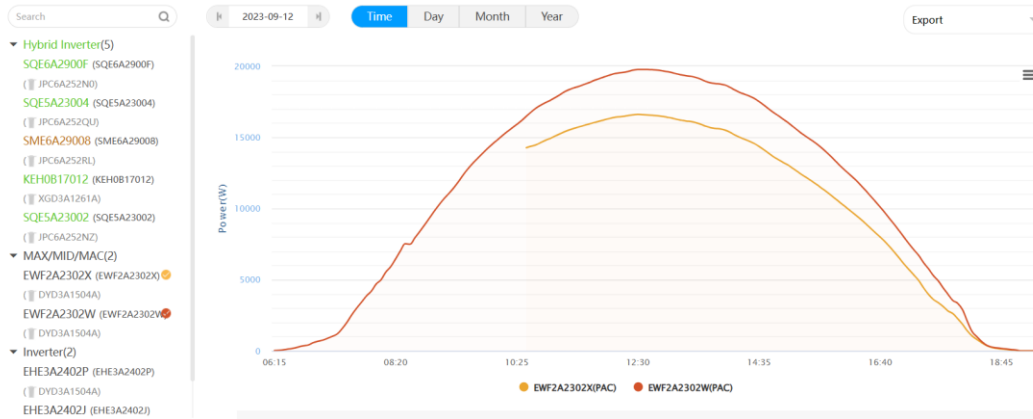
**Hybrid Inverter (SME6A29008)**

SOLAR PV POWER   
  PV1 POWER   
  PV2 POWER   
  CHARGING   
  DISCHARGING  
 IMPORTED FROM GRID   
 EXPORTED TO GRID   
 LOAD CONSUMPTION   
 PV INVERTER POWER  
 MPPT1 VOLTAGE   
 MPPT2 VOLTAGE

Slika 5.44. Mogućnost odabira prikaza pojedine veličine za izmjenjivače sa slike 5.43.

Na slici 5.43. s lijeve strane može se vidjeti da su odabrana tri izmjenjivača te se na dijagramu snage u ovisnosti o vremenu prikazuju krivulje za svaki izmjenjivač koje su različitih boja. Na slici 5.44. moguće je vidjeti koje sve veličine su moguće za odabrati i prikazati na dijagramu. Tri odabrana izmjenjivača su tri od pet SPH 5000TL3 BH izmjenjivača nazivne snage 5 kW. Ti izmjenjivači imaju mogućnost prikaza snage izmjenjivača, snage punjenja i pražnjenja, uzete električne energije iz mreže, predane električne energije u mrežu, potrošnje objekta te raspon napona tragača maksimalne snage (MPPT).

Na slici 5.45. prikazan je dijagram izlazne snage izmjeničnog napona u ovisnosti u o vremenu za MID 20KTL3-X izmjenjivač nazivne snage 20 kW, a na slikama 5.46. i 5.47. prikazane su veličine koje je moguće prikazati na dijagramu za MID 20KTL3-X izmjenjivač.



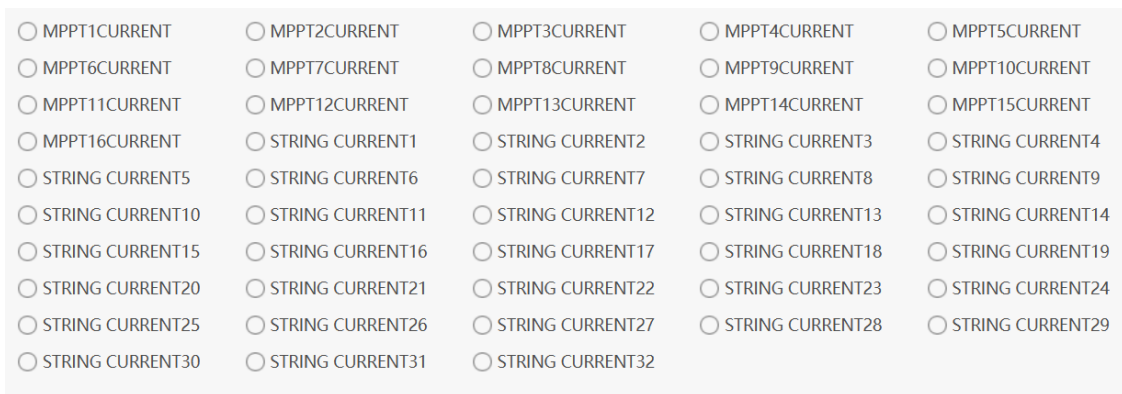
Slika 5.45. Dijagram izlazne snage i vremena za MID 20KTL3-X izmjenjivač

**MAX/MID/MAC (EWF2A2302X)**

|  |  |  |  |  |
|--|--|--|--|--|
| <input checked="" type="radio"/> PAC   | <input type="radio"/> MPPT POWER       | <input type="radio"/> R-PHASE POWER    | <input type="radio"/> S-PHASE POWER    | <input type="radio"/> T-PHASE POWER    |
| <input type="radio"/> MPPT1POWER       | <input type="radio"/> MPPT2POWER       | <input type="radio"/> MPPT3POWER       | <input type="radio"/> MPPT4POWER       | <input type="radio"/> MPPT5POWER       |
| <input type="radio"/> MPPT6POWER       | <input type="radio"/> MPPT7POWER       | <input type="radio"/> MPPT8POWER       |  |  |
| <input type="radio"/> MPPT1VOLTAGE     | <input type="radio"/> MPPT2VOLTAGE     | <input type="radio"/> MPPT3VOLTAGE     | <input type="radio"/> MPPT4VOLTAGE     | <input type="radio"/> MPPT5VOLTAGE     |
| <input type="radio"/> MPPT6VOLTAGE     | <input type="radio"/> MPPT7VOLTAGE     | <input type="radio"/> MPPT8VOLTAGE     | <input type="radio"/> MPPT9VOLTAGE     | <input type="radio"/> MPPT10VOLTAGE    |
| <input type="radio"/> MPPT11VOLTAGE    | <input type="radio"/> MPPT12VOLTAGE    | <input type="radio"/> MPPT13VOLTAGE    | <input type="radio"/> MPPT14VOLTAGE    | <input type="radio"/> MPPT15VOLTAGE    |
| <input type="radio"/> MPPT16VOLTAGE    | <input type="radio"/> STRING VOLTAGE1  | <input type="radio"/> STRING VOLTAGE2  | <input type="radio"/> STRING VOLTAGE3  | <input type="radio"/> STRING VOLTAGE4  |
| <input type="radio"/> STRING VOLTAGE5  | <input type="radio"/> STRING VOLTAGE6  | <input type="radio"/> STRING VOLTAGE7  | <input type="radio"/> STRING VOLTAGE8  | <input type="radio"/> STRING VOLTAGE9  |
| <input type="radio"/> STRING VOLTAGE10 | <input type="radio"/> STRING VOLTAGE11 | <input type="radio"/> STRING VOLTAGE12 | <input type="radio"/> STRING VOLTAGE13 | <input type="radio"/> STRING VOLTAGE14 |
| <input type="radio"/> STRING VOLTAGE15 | <input type="radio"/> STRING VOLTAGE16 | <input type="radio"/> STRING VOLTAGE17 | <input type="radio"/> STRING VOLTAGE18 | <input type="radio"/> STRING VOLTAGE19 |
| <input type="radio"/> STRING VOLTAGE20 | <input type="radio"/> STRING VOLTAGE21 | <input type="radio"/> STRING VOLTAGE22 | <input type="radio"/> STRING VOLTAGE23 | <input type="radio"/> STRING VOLTAGE24 |
| <input type="radio"/> STRING VOLTAGE25 | <input type="radio"/> STRING VOLTAGE26 | <input type="radio"/> STRING VOLTAGE27 | <input type="radio"/> STRING VOLTAGE28 | <input type="radio"/> STRING VOLTAGE29 |
| <input type="radio"/> STRING VOLTAGE30 | <input type="radio"/> STRING VOLTAGE31 | <input type="radio"/> STRING VOLTAGE32 | <input type="radio"/> R PHASE VOLTAGE  | <input type="radio"/> S PHASE VOLTAGE  |
| <input type="radio"/> T PHASE VOLTAGE  |  |  |  |  |

Slika 5.46. Veličine koje je moguće prikazati za MID 20KTL3-X, 1. dio



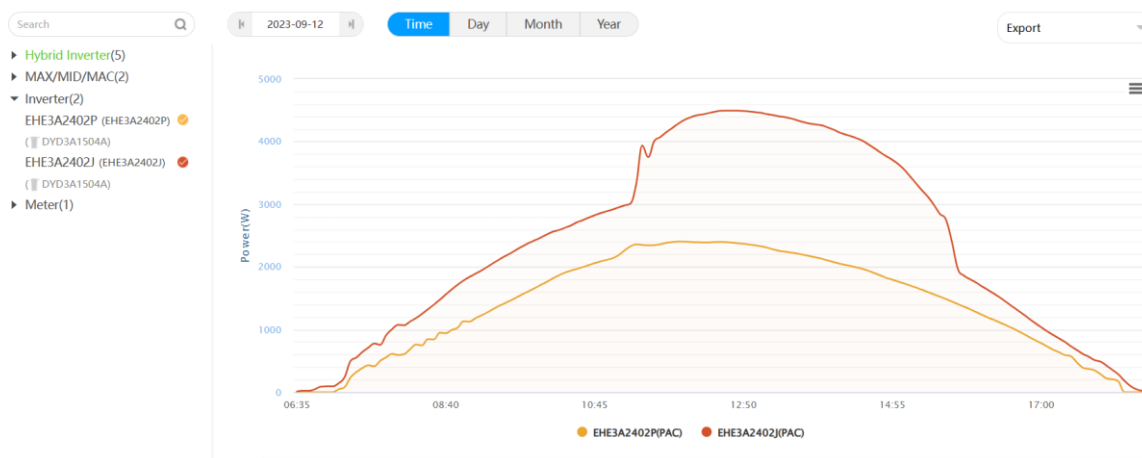


Slika 5.47. Veličine koje je moguće prikazati za MID 20KTL3-X, 2. dio

Sa slike 5.45. na lijevoj strani može se vidjeti kako su odabrana dva MID 20KTL3-X izmjenjivača. Na dijagramu vidi se izlazna AC snaga oba izmjenjivača u ovisnosti o vremenu. Sa slike se može zaključiti kako jedan od izmjenjivača nije cijelo vrijeme bio spojen s mrežom jer dijagram počinje tek oko 10:35 h dok od drugog izmjenjivača počinje od 6:15 h. Izmjenjivači su maksimalnu dosegli oko 12:30 h kada je jedan izmjenjivač imao skoro nazivnu snagu od 20 kW dok je drugi imao nešto više od 16,5 kW.

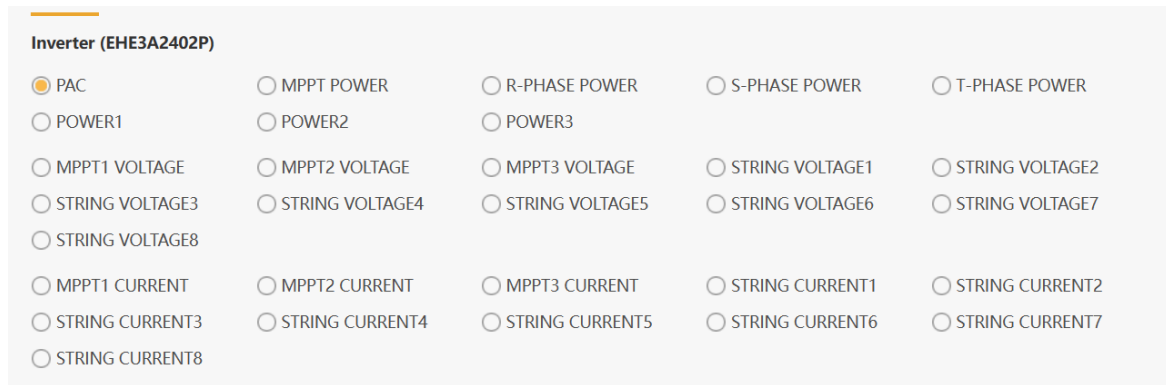
Sa slika 5.46. i 5.47. može se zaključiti kako osim izlazne AC snage moguće je prikazati i napone i snage svake pojedine faze, raspone snaga tragača maksimalne snage, raspone napona tragača maksimalne snage, raspone struja tragača maksimalne snage te napone i struje nizova.

Na slici 5.48. s lijeve strane mogu se vidjeti odabrana dva izmjenjivača 10000 TL3-S i dijagram izlazne AC snage i vremena.



Slika 5.48. Dijagram 10000 TL3-S izmjenjivača

Na slici 5.48. može se vidjeti kako oba izmjenjivača dosežu maksimalnu vrijednost izlazne AC snage oko 12:40 h. Na slici 5.49. prikazane su veličine koje je moguće prikazati na dijagramu kada se odabere 10000 TL3-S izmjenjivač, a to su izlazna AC snaga, snaga svake faze, raspone snaga tragača maksimalne snage, raspone napona tragača maksimalne snage, raspone struja tragača maksimalne snage te napone i struje petlji.



Slika 5.49. Veličine koje je moguće prikazati za 10000 TL3-S izmjenjivač

Svaki izmjenjivač mjeri proizvedenu električnu energiju te je moguće prikazati dijagram proizvedene električne energije po svakom izmjenjivaču u različitim vremenskim intervalima.

Desno od *Parameter Comparison* nalazi se prozor *Plant Management* gdje se mogu vidjeti neke informacije o fotonaponskoj elektrani što je prikazano na slici 5.50.

The screenshot shows the 'Plant Management' section of a software interface. It includes a search bar for 'Plant Name' and a table with the following data:

| No. | Plant Name | Country | City   | Installation Date | Time Zone | PV Capacity(kWp) | Total Energy(kWh) | Operating Tools |
|-----|------------|---------|--------|-------------------|-----------|------------------|-------------------|-----------------|
| 1   | SE FERIT 1 | Croatia | Osijek | 2021-12-14        | 2         | 90               | 215927.8          |                 |

Below the table, there is a pagination control showing 'Total 1 Item', 'Previous', 'Next', 'To First', '1', 'Page', and 'Yes'.

Slika 5.50. *Plant Management* prozor

Sa slike 5.50. vidi se da se u *Plant Management* prozoru nalaze informacije o nazivu elektrane, državi i gradu u kojoj se nalazi, kada je napravljena i puštena u pogon, vremenska zona u kojoj se nalazi, instalirani FN kapacitet te ukupna proizvedena električna energija

### 5.2.3. Log

*Log* kartici se pristupa klikom miša na „Log“ sa slike 5.32. Nakon ulaska u *Log* karticu mogu se vidjeti greške koje su se dogodile što je prikazano na slici 5.51.

Na slici 5.51. može se vidjeti na kojem uređaju kojeg serijskog broja, kojeg dana u i u koliko sati se dogodila greška. Također je naveden opis greške i rješenje odnosno postupak operacija kako bi se otklonila greška.

**Fault Log**

2023-09-22 | Day | Month | Year | Device Serial Number | Device Serial Number | Search | Export

| Device Serial Number | Alias      | Battery serial number | Device Type     | Time                | Event Sn | Fault Description                                 | Solution  |
|----------------------|------------|-----------------------|-----------------|---------------------|----------|---|---|
| SQE5A23002           | SQE5A23002 |                       | Hybrid inverter | 2023-09-22 03:31:49 | 10-20-0  | BMS Error 116                                     | 1:Restart inverter. 2:If error message still exists,contact manufacturer.   |
| SME6A29008           | SME6A29008 |                       | Hybrid inverter | 2023-09-22 00:09:19 | 3-7-1    | SPH failed to communication with lithium battery. | 1:Depend on BMS error code 2:Check the connection of lithium Battery and inverter is good or not. 3:If error message still exists,contact manufacturer. |
| SME6A29008           | SME6A29008 |                       | Hybrid inverter | 2023-09-22 00:09:19 | 3-6-2    | Battery Voltage Low.                              | 1:Check battery voltage 2:If error message still exists,contact manufacturer.   |

Previous | 1 | Next | To First | 1 | Page | Yes

Slika 5.51. Greške prikazane u *Log* kartici

## 6. ZAKLJUČAK

U ovom diplomskom radu je objašnjena razlika između konvencionalnih i naprednih elektroenergetskih mreža, kako funkcioniraju temeljne tehnologije naprednih mreža te za što služe i kako međusobno komuniciraju uređaji fotonaponske elektrane na primjeru fotonaponske elektrane na zgradi Fakulteta elektrotehnike, računarstva i informacijskih tehnologija u Osijeku (FERIT). Implementacijom raznih uređaja i informacijskih i komunikacijskih tehnologija (ICT) u postojeći elektroenergetski sustav (EES) govori se o naprednim mrežama. Napredne mreže, za razliku od konvencionalnih, imaju mogućnost dvosmjernih tokova snaga i dvosmjerne komunikacije.

Tehnologije naprednih mreža omogućuju aktivno upravljanje mrežom odnosno regulaciju parametara poput napona, struje, frekvencije i sl., detektiranje i otklanjanje kvarova u realnom vremenu. Sve ovo omogućuje najvažniji cilj - povećanje distribuirane proizvodnje te otklanjanje problema koje stvara distribuirana proizvodnja.

Jedna od najvažnijih temeljnih tehnologija je napredna mjerna infrastruktura (AMI) koja omogućuje komunikaciju između distributera (operatora mreže) i potrošača. AMI je vrlo bitna tehnologija jer omogućuje operatoru mreže uvid u više podataka o potrošnji, načinu potrošnje i sl. Automatsko očitavanje brojila (AMR) je dio napredne mjerne infrastrukture koji omogućuje automatsko očitavanje brojila.

U radu je predstavljen sustav FN elektrane s baterijskom pohranom i pratećim uređajima za komunikaciju i mjerenje u zgradi FERIT-a. Detaljno su prikazani svi elementi spomenutog sustava: fotonaponska elektrana snage 80 kW, uređaji za nadzor, mjerenje i upravljanje sustavom (SCADA sustav) te sustav spremnika energije (baterijski sustav).

## LITERATURA

- [1] G. Dileep; A survey on smart grid technologies and applications, Renewable Energy 146 (2020) 2589e2625, Department Electrical & Electronics Engineering, Madanapalle Institute of Technology & Science, Madanapalle, Andhra Pradesh, 517325, India
- [2] C. Beard; Smart Grids for Dummies, John Wiley & Sons Ltd, Chichester, West Sussex, England, 2010., ISBN: 978-0-470-66537-4
- [3] M. Peričić, „Tehnologije i komponente napredne mreže“, Diplomski rad, Sveučilište Josipa Jurja Strossmayera u Osijeku, Fakultet elektrotehnike, računarstva i informacijskih tehnologija Osijek, 2017.
- [4] A. Pleym, et. al., Connection of distributed generation – effect on the power system, Norway, Ožujak 2003, Report of CODGUNet work package 5
- [5] J. Morren, S. W. H. de Haan, J. A. Ferreira, “Contribution of DG units to primary frequency control”, European Transactions on Electrical Power, 2006.
- [6] P. Maibach, et. Al., ”STATCOM Technology for Wind Parks to Meet Grid Code Requirements”, EWEC 2007 – European Wind Energy Conference & Exhibition, Svibanj 2007.
- [7] I. A. Erimez, A. M. Foss, “Static Synchronous Compensator (STATCOM)”, CIGRE publication no. 144, Working Group 14.19, Kolovoz 2000.
- [8] E. Youssef, Summary of Flexible AC Transmission Systems, Technical Report, siječanj 2013.
- [9] S. Repo, H. Laaksonen, P. Järventausta, “Statistical Short- Term Network Planning of Distribution System and Distributed Generation”, PSCC 2005.
- [10] K. A. Bhatt, M. A. Maniar, Y. M. Makwana, Wide Area Monitoring systems (WAMs), Department of Electrical Engineering, Government Engineering College Dahod, Dahod, Gujarat, India
- [11] J. Momoh, Smart Grid; Fundamentals of design and analysis, John Wiley & Sons, Inc., Hoboken, New Jersey., Institute of Electrical and Electronics Engineers, 2012., ISBN 978-0-470-88939-8
- [12] T. Babnik, K. Görner, B. Mahkovec, Chapter 5, Wide Area Monitoring System
- [13] K. Krejča, „Kvaliteta električne energije - naponsko treperenje“, Diplomski rad, Sveučilište Josipa Jurja Strossmayera u Osijeku, Fakultet elektrotehnike, računarstva i informacijskih tehnologija Osijek, 2015.

- [14] H. Markiewicz, A. Klajn, Voltage Disturbances, Standard EN50160 – Voltage characteristics in public distribution systems, Wroclaw University of Technology, July 2004
- [15] N. Budim, „Kompenzacija jalove snage kao mjera energetske učinkovitosti“, Završni rad, Sveučilište Josipa Jurja Strossmayera u Osijeku, Fakultet elektrotehnike, računarstva i informacijskih tehnologija Osijek, 2020.
- [16] B. Kuzmanović, Osnove elektrotehnike II, 2. izdanje, ISBN 953-197-662-7, Zagreb, 2002.
- [17] Y. Hou, W. Wang, Z. Wei, X. Deng, Q. Ji, T. Wang, X. Ru, Research and application of dynamic line rating technology, Energy Reports 6 (2020) 716–730
- [18] Lindsey Manufacturing Co. : SMARTLINE (Dynamic Line Rating) DLR Software (lindsey-usa.blogspot.com)
- [19] J. Cardenas, S. Dominguez, R. Kommu, „Experiences in Dynamic Line Rating (DLR) Using a Wireless Line Monitoring System (ILMS)“, Conference paper, ožujak 2020.
- [20] Y. Rangelov, M. Ivanova, N. Nikolaev, The IEC 61850 standard — Communication networks and automation systems from an electrical engineering point of view, Technical University of Varna, 2016.
- [21] Arun G. Padke, T. Bi, Phasor measurement units, WAMS, and their applications in protection and control of power systems, J. Mod. Power Syst. Clean Energy (2018) 6(4):619–629
- [22] G. Barchi, D. Macii, D. Petri, Phasor Measurement Units for Smart Grids: Estimation Algorithms and Performance Issues, Department of Information Engineering and Computer Science, Department of Industrial Engineering, University of Trento, AEIT Annual Conference Proceedings, 3-5 Oct. 2013 - DOI\_10.1109/AEIT.2013.6666790
- [23] V. Gaće, M. Bošković, Napredna mjerenja u uvjetima otvorenog tržišta električne energije u Republici Hrvatskoj, 2012.
- [24] A. Carvallo, J. Cooper, The Advanced Smart Grid Edge Power Driving Sustainability, Artech House, 2011, ISBN 13: 978-1-60807-127-2
- [25] R. Kempener, P. Komor, A. Hoke, Smart Grid and Renewables, A Guide for Effective Deployment, The International Renewable Energy Agency (IRENA), 2013.

- [26] Advanced Metering Infrastructure and Customer Systems, Results from the smart grid investment Grant Program, U.S. Department of Energy, Office of Electricity Delivery and Energy Reliability, rujan 2016.
- [27] Outlook for increased adoption of smart grid technologies in ADB energy sector operations, ADB Sustainable Development Working Paper Series, br. 42, travanj 2016.
- [28] Shenzhen Growatt New Energy Technology CO.,LTD, SPH series, Installation and operation manual, GR-UM-158-A-00
- [29] PylonTech, Lithium-Ion Phosphate Energy Storage System PowerCube-X1/X2 Operation Manual For UL version, Information version: 2.4, US20PIXV1001
- [30] Shenzhen Growatt New Energy Technology CO.,LTD ShineMaster datasheet
- [31] Shenzhen Growatt New Energy Technology CO.,LTD, ShineMaster, User manual
- [32] Eastron SDM630Modbus Smart Meter Modbus Protocol Implementation V1.8
- [33] Shenzhen Growatt New Energy Technology CO.,LTD, MID-10KTL3-X, Installation and operation manual, GR-UM-160-A-00
- [34] Shenzhen Growatt New Energy Technology CO.,LTD, 10000TL3-S, Installation and operation manual, GR - UM -140-A- 01

## SAŽETAK

U diplomskom radu objašnjena je razlika između konvencionalni elektroenergetskih mreža i naprednih elektroenergetskih mreža. U nastavku su objašnjenje temeljne tehnologije naprednih elektroenergetskih mreža te njihov način rada. Također je navedena njihova primjena u različitim dijelovima mreže i problemi koji se smanjuju ili potpuno eliminiraju upotrebom određene tehnologije. Tijekom objašnjavanja načina rada navedene su i prednosti i mane koje donosi određena tehnologija. U drugom dijelu diplomskog rada objašnjeno je korištenje SCADA sustava na primjeru fotonaponske elektrane na zgradi FERIT-a. SCADA sustav služi za nadzor, mjerenje i upravljanje raznih parametara određenog sustava, u ovom slučaju fotonaponske elektrane, koristeći razne informacijske i komunikacijske tehnologije implementirane u energetske dio fotonaponske elektrane.

**Ključne riječi:** fotonaponska elektrana, izmjenjivači, komunikacijske tehnologije, napredna mreža, SCADA

## POWER SMART GRID TECHNOLOGIES ABSTRACT

The thesis explains the difference between conventional power grids and smart grids. Further, there are an explanation of fundamental technologies of smart grids and their working principle. It also specifies their application in different parts of the network and problems that are reduced or completely eliminated using a particular technology. While explaining working principle, both pros and cons are discussed for every mentioned technology. In the second part of the thesis, SCADA system is explained on the example of a photovoltaic power plant on the building of Faculty of electrical engineering, computing and information technologies Osijek. The SCADA system is used for monitoring, metering and management of various parameters of a particular system, in this case a photovoltaic power plant, using various information and communication technologies implemented in the power grid part of a photovoltaic power plant.

**Key words:** communication technologies, inverter, photovoltaic power plant, SCADA, smart grid