

Proračun komponenti FN elektrane

Babić, Stjepan

Master's thesis / Diplomski rad

2023

Degree Grantor / Ustanova koja je dodijelila akademski / stručni stupanj: **Josip Juraj Strossmayer University of Osijek, Faculty of Electrical Engineering, Computer Science and Information Technology Osijek / Sveučilište Josipa Jurja Strossmayera u Osijeku, Fakultet elektrotehnike, računarstva i informacijskih tehnologija Osijek**

Permanent link / Trajna poveznica: <https://um.nsk.hr/um:nbn:hr:200:663788>

Rights / Prava: [In copyright](#) / [Zaštićeno autorskim pravom.](#)

Download date / Datum preuzimanja: **2024-07-19**

Repository / Repozitorij:

[Faculty of Electrical Engineering, Computer Science and Information Technology Osijek](#)



SVEUČILIŠTE JOSIPA JURJA STROSSMAYERA U OSIJEKU
FAKULTET ELEKTROTEHNIKE, RAČUNARSTVA I INFORMACIJSKIH
TEHNOLOGIJA OSIJEK

Sveučilišni studij elektroenergetike

Proračun komponenti FN elektrane

Diplomski rad

Stjepan Babić

Osijek, 2023.

Sažetak

Diplomski rad se sastoji o dva dijela.. Prvi dio diplomskog rada se zasniva na teoretskom objašnjenju komponenti za fotonaponske elektrane. Komponente fotonaponskih elektrana su fotonaponski paneli, nosači fotonaponskih panela, fotonaponski izmjenjivači, fotonaponski kabeli i zaštita fotonaponskih elektrana te povezivanje fotonaponskih elektrana na elektroenergetsku mrežu. U ovom djelu su objašnjene fotonaponske elektrane i njihove podjele. Drugi dio diplomskog rada sastoji se od praktičnog dijela proračuna komponenti za fotonaponsku elektranu. Praktični dio diplomskog rada se izradio u tabličnom programu Excel. Početni parametar u izradi kalkulacije je bila željena izlazna snaga fotonaponske elektrane. Na osnovu izlazne snage fotonaponske elektrane se vršio računski dio odabira broja komponenti fotonaponske elektrane. U tabličnom programu Excelu treba nadopuniti tablicu s tehničkim parametrima za fotonaponski modul i tehničkim parametrima za fotonaponski izmjenjivač. Nakon proračuna potrebnog broja komponenti za fotonaponsku elektranu treba usporediti mogu li fotonaponski nizovi funkcionirati zajedno sa fotonaponskim izmjenjivačima. Nakon usporedbe fotonaponskih nizova i fotonaponskog izmjenjivač treba odabrati potreban broj fotonaponskih izmjenjivača prema zadanoj izlaznu električnu snagu.

Ključne riječi: fotonaponska ćelija, fotonaponski panel, fotonaponski izmjenjivač, fotonaponska elektrana i fotonaponski niz.

Abstract

The master thesis consists of two parts. The first part of the thesis is based on the theoretical explanation of components for photovoltaic power plants. The components of photovoltaic power plants are the photovoltaic module, photovoltaic panel supports, photovoltaic inverter, photovoltaic cables and protection of photovoltaic power plants and connection of photovoltaic power plants to the power grid. In this part of thesis, photovoltaic power plants and their divisions are explained. The second part of the thesis consists of the practical part the calculation of components for a photovoltaic power plant. The practical part of the thesis was created in the spreadsheet program Excel. The initial parameter in making the calculation was the desired output power of the photovoltaic power plant. Based on the output power of the photovoltaic power plant, the calculation part of choosing the number of components of the photovoltaic power plant was performed. The table with the technical parameters for the photovoltaic module and the technical parameters for the photovoltaic inverter should be supplemented in the spreadsheet program Excel. After calculating the required number of components for the photovoltaic power plant, it is necessary to compare whether the photovoltaic arrays can function together with the photovoltaic inverter. After comparing photovoltaic arrays and photovoltaic inverter, the required number of photovoltaic converters should be selected according to the given output power.

Keywords: photovoltaic cell, photovoltaic module, photovoltaic inverter, photovoltaic power plant and photovoltaic array.

Sadržaj

1.Uvod	1
2.1 Osnovne komponente fotonaponske elektrane	2
2.1.1 Fotonaponski panel	2
2.1.1.1 Fotonaponska ćelija.....	2
2.1.1.2 Tehnički podatci fotonaponskog modula (panela)	9
2.1.1.3 Modularnost fotonaponskih modula.....	11
2.1.1.4. Utjecaj zasjenjenja	12
2.1.2 Nosači fotonaponskih modula	13
2.1.2.1 Montaža na ravni krov.....	14
2.1.2.2 Montaža na kose krovove.....	16
2.1.3 Fotonaponski pretvarač	16
2.1.4 Kabel za spajanje fotonaponskih panela.....	20
2.1.5 Razvodni ormari (razvodne kutije).....	20
2.1.5.1 Istosmjerni razvodni ormari	20
2.1.5.1 Izmjenični razvodni ormar	21
2.1.6. Spremnici energije (baterije).....	22
2.1.6.1 Olovne baterije.....	22
2.1.6.2 Li-ion baterije.....	25
2.2 Fotonaponske elektrane.....	28
2.2.1. Mrežni fotonaponski sustavi	29
2.2.2 Autonomne fotonaponske elektrane	33
2.2.3 Hibridni fotonaponski sustavi	34
2.2.4 Sigurnosna zaštita fotonaponskih elektrana.....	35
2.2.4.1 Gromobranska instalacija	35
2.2.4.2 Izjednačavanje potencijala	37
2.2.4.3 Odvodnici prenapona	38
2.2.4.4. Uzemljivači i sustavi uzemljivača	39
2.2.5. Dimenzioniranje fotonaponskog sustava(elektrane).....	39
3.Praktični dio (proračun)	42
3.1 Proračun.....	42
4.Zaključak	51
5. Životopis.....	52

6. Literatura 53

1.Uvod

Fotonaponska elektrana (solarna elektrana) je sustav koji uzima energiju sunčevog zračenja te ju pretvara u električnu energiju. To je direktna metoda pretvorbe energije sunčevog zračenja u električnu energiju. Osnovne komponente fotonaponske elektrane su fotonaponski paneli, nosači panela, pretvarači, kabeli, razvodna kutija te baterije (ako postoji potreba za skladištenjem električne energije). Proračun osnovnih komponenta je ključan za postizanje optimalnog rada fotonaponske elektrane. Prilikom proračuna mora se uzeti u obzir snaga sunčevog zračenja na određenoj lokaciji, orijentacija i nagib solarnih panela, vrsta i snaga pretvarača. Proračun komponenti fotonaponske elektrane uključuje broj panela potreban da se postigne željena instalirana snaga (da se proizvodi željena količina električne energije). Broj panela koji se može postaviti ovisi i o površini na kojoj se postavljaju fotonaponski paneli. Mjesto postavljanja fotonaponskih panela mora biti optimalno iskorišteno. Uz proračun komponenti za fotonaponske elektrane u obzir se trebaju uzeti i drugi čimbenici poput troškova instalacije i održavanja, vremenskih uvjeta i zakonskih propisa. U prvom glavnom dijelu će se opisivati komponente potrebne za fotonaponske elektrane, te princip pretvorbe energije sunčevog zračenja u električnu energiju na fotonaponskih panelima, te povijest i razvoj fotonaponskih elektrana. Potom su opisane potrebne zakonske norme prilikom proračuna fotonaponskih elektrana. Zadnji dio će biti primjer proračuna komponenti za fotonaponsku elektranu na jednoj realnoj hali

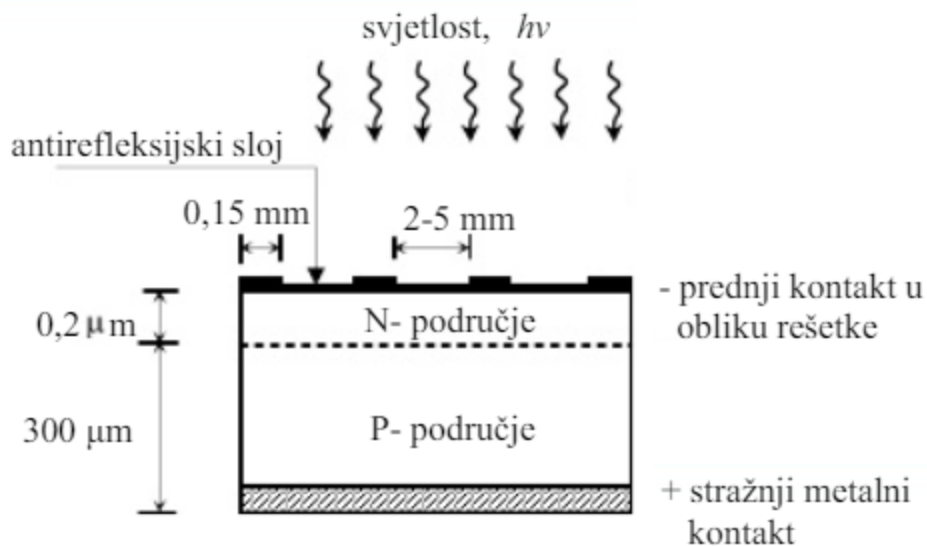
2.1 Osnovne komponente fotonaponske elektrane

2.1.1 Fotonaponski panel

Solarni panel je komponenta koja energiju sunčevog zračenja pretvara direktno u električnu energiju, te se tvori od solarnih ćelija. Dijelovi solarnih panela su solarne ćelije, električni kontakti, okvir, poklopac i kabeli. Solarne ćelije su najvažniji dio fotonaponskog panela zbog toga što je njihova uloga pretvorba energije iz jednog u drugi oblik (sunčevu u električnu energiju). [1]

2.1.1.1 Fotonaponska ćelija

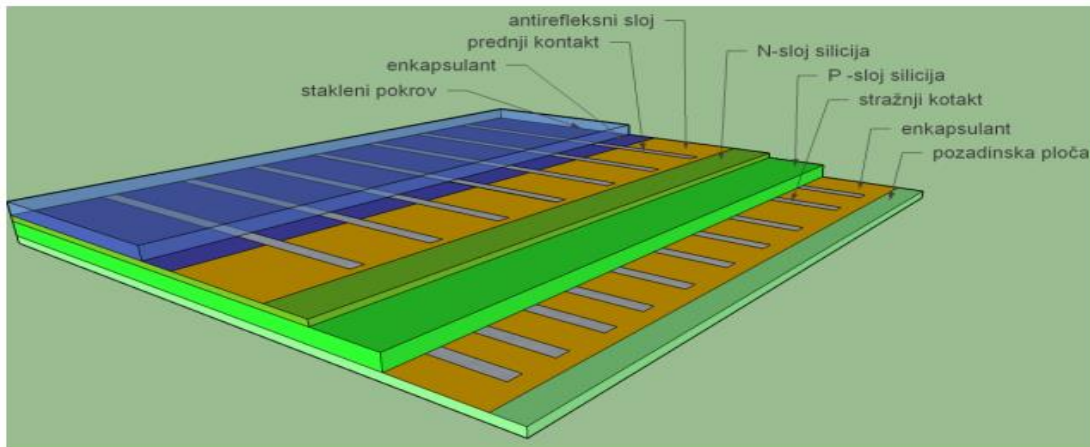
Fotonaponska ćelija radi na konceptu fotoelektričnog efekta. Fotoelektrični efekt je oslobađanje elektrona iz materijala kada svjetlost padne na njih. Energija izbačenih elektrona ovisi o frekvenciji svjetlosti koja je pala na materijal. Energija fotona prikazana je pomoću Einsteinove relacije: $E_v = h \cdot \nu$. Energija fotona jednaka je umnošku Planckove konstante ($6,625 \cdot 10^{-34}$ Js) i frekvencije promatranog elektromagnetskog zračenja ($\text{Hz} = 1/\text{s}$). Frekvencija promatranog elektromagnetskog zračenja je omjer između brzine svjetlosti ($3 \cdot 10^8$ m/s) i valne duljine (m). Istraživanja o fotoelektričnom efektu započela su u 19. stoljeću. Heinrich Hertz je 1887. godine otkrio da se elektroni mogu izbaciti iz metala pomoću svjetlosti, a godinu kasnije je Aleksandar Stoletov dokazao da se fotoelektrični efekt može primjeniti poluvodičkim elementima. Charles Fritts je napravio prvu solarnu ćeliju 1883. godine koja je imala učinkovitost od 1% te je bila napravljena od poluvodiča selenija i zlata. Zbog visoke cijene proizvodnje i male učinkovitosti ona nije bila korištena za generaciju električne energije. Prva solarna ćelija za komercijalne svrhe je razvijena 1954. godine od strane Daryl Chapina, Calvin Fullera i Gerald Pearsona. Ona je imala 6% učinkovitosti i počela se koristiti na svemirskim satelitima od strane SAD i SSSR. 1970. godine počinju se koristiti fotonaponske ćelije u kalkulatorima i na malim pločama za strop, a 80-tih godina prošlog stoljeća su se fotonaponski paneli počeli postavljati na krovove farmi i krovove u ruralnim dijelovima gdje nije bilo elektroenergetske mreže. Slika 1. predstavlja patent prve silicijske solarne ćelije.



Slika 1. Silicijska fotonaponska ćelija [2]

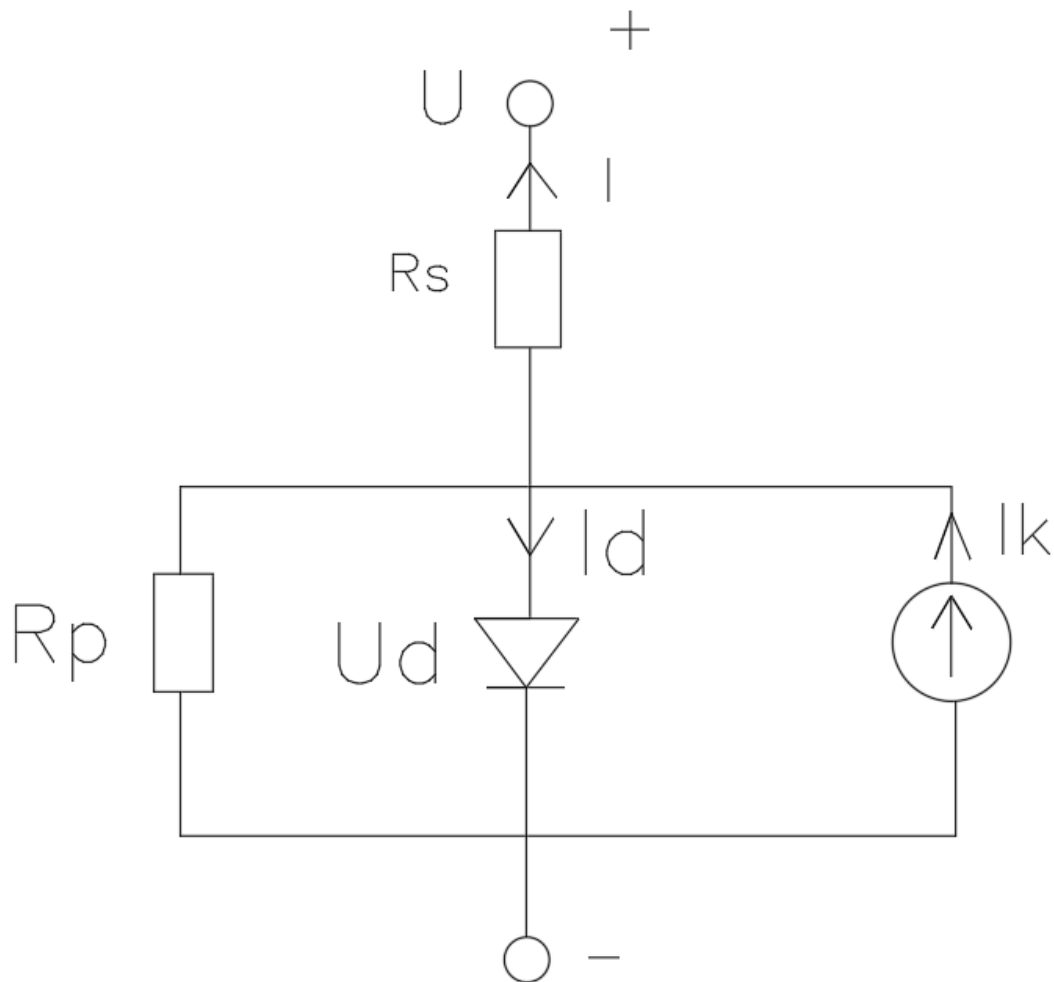
Vrste solarnih ćelija se dijele na silicijske fotonaponske ćelije (monokristalne i polikristalne), tankoslojne fotonaponske ćelije, koncentrirane fotonaponske ćelije i višeslojne fotonaponske ćelije. Silicijske fotonaponske ćelije su najčešća vrsta fotonaponskih ćelija i one se koriste u većini solarnih panela. One se sastoje od tankih slojeva silicija koji prikupljaju sunčevu svjetlost te ju pretvara u električnu energiju. Monokristalne silicijske fotonaponske ćelije imaju jedinstvenu i homogenu strukturu gdje nisu vidljive granice kristalnog zrna. Polikristalne fotonaponske ćelije imaju vidljive granice kristalnog zrna. Polikristalne fotonaponske ćelije su imale rašireniju upotrebu od monokristalnih kada im je cijena bila manja, a sada kada su im cijene jednake češće se koriste monokristalne zbog veće učinkovitosti od polikristalnih fotonaponskih ćelija. Učinkovitost za monokristalne silicijske ćelije iznosi od 15% do 20%, a za polikristalne ćelije iznosi od 13% do 16%. Tankoslojne fotonaponske ćelije izrađuju se od različitih materijala poput amornog silicija, kadmijevog telurida i bakar-indij-galij-selenida. One imaju tanje slojeve aktivnog materijala od silicijskih fotonaponskih ćelija. Tankoslojne fotonaponske ćelije s amornim silicijem izrađene su od nekristalnog silicija, te je proizvodnja amornog silicija jeftinija od proizvodnje većine ostalih poluvodičkih materijala. Tankoslojne fotonaponske ćelije s amornim silicijem imaju učinkovitost manju od 10%. Tankoslojne fotonaponske ćelije s kadmijevim teluridom imaju učinkovitost veću od 22,1% i najmanji ugljični otisak. Bakreni indij galij selenid (CIGS) je vrsta poluvodiča za izradu tankoslojnih fotonaponskih ćelija koje imaju učinkovitost pri laboratorijskim uvjetima 21,7%, a na otvorenom im je učinkovitost iznosila 18,7%. Proizvodnja ove vrste fotonaponskih ćelija je skupa pa se rijetko koriste u praksi. Tankoslojne fotonaponske ćelije galijevog arsenida imaju učinkovitost veću od 30% te se koriste za svemirske letjelice i satelite zbog visoke cijene proizvodnje. Višeslojne fotonaponske ćelije sastoje se od galijevog arsenida koji se proizvodi od jedne ili dvije komponente u obliku tankog filma, a prema teorijskim predviđanjima trebale bi imati učinkovitost od 25% do 40%. Razvijaju se višeslojne ćelije s tri sloja i s četiri sloja. Učinkovitost troslojne ćelije iznosi 44,4% (Spectolab). Kod četveroslojnih ćelija učinkovitost iznosi 44,7% (Soitec). Nedostatak višeslojnih ćelija je

visoka cijena proizvodnje. Koncentrirane fotonaponske ćelije pogodne su za korištenje u područjima s visokim izravnim sunčevim zračenjem. Rade na principu fokusiranja svjetlosti na male fotonaponske ćelije, a ostvaruje se koncentracija od 400% .



Slika 2. Građa silicijske fotonaponske ćelije [1]

Solarna ćelija predstavlja istosmjerni strujni izvor čija je jakost struje proporcionalna sa sunčevim zračenjem. Iz nadomjesne sheme na slici 3. možemo uočiti da je izlazna struja jednaka struji koji proizvodni sunčeva svjetlost umanjena za struju diode i struju paralelnog otpora.



Slika 3. Nadomjesna shema fotonaponske ćelije

„ Vrijednost izlazne struje iz nadomjesne sheme fotonaponske ćelije dobije se preko izraza:

$$I = I_{fs} - I_d - I_p, A$$

$$I = I_{fs} - I_0 \left[e^{\frac{e(U+IR_s)}{mkt}} - 1 \right] - \frac{U}{R_p}, A$$

R_p - paralelni otpor

R_s – serijski otpor fotonaponske ćelije

U - napon

I_0 – struja

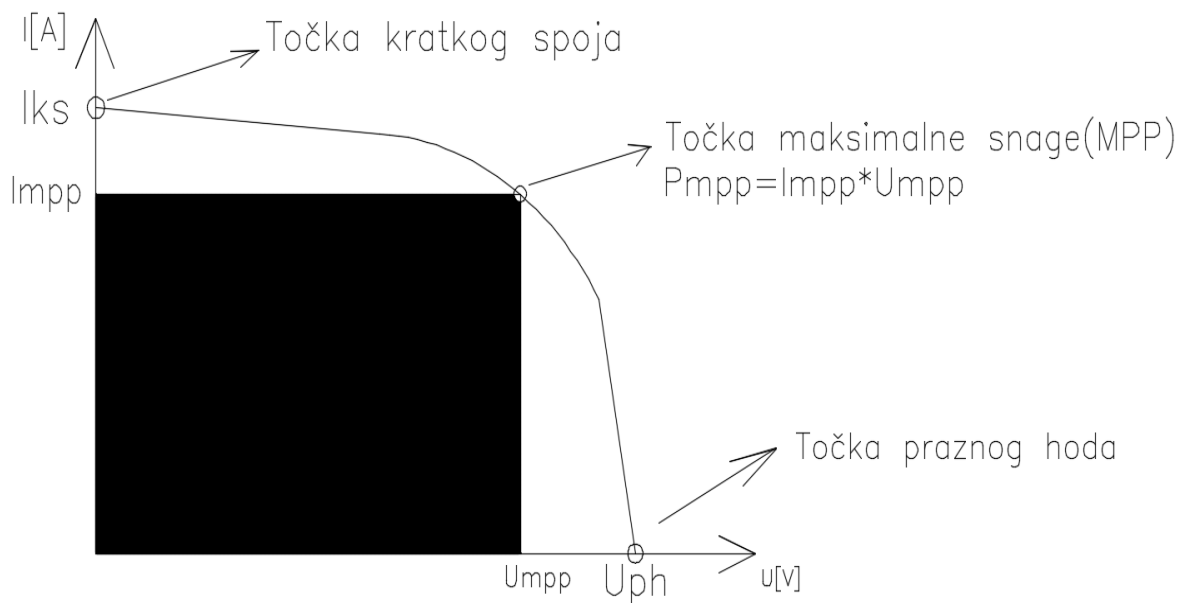
e – elementarni naboj ($e = 1,602176462 \cdot 10^{19} As$)

m – parameter fotonaponske ćelije (m = 1)

k – Boltzmanova konstanta (k = 1,3806 · 10⁻²³ J/K)

T - apsolutna temperatura (K) “.

Strujno naponska karakteristika solarne ćelije opisuje odnos između struje i napona fotonaponske ćelije. Na strujno naponskoj karakteristici fotonaponske ćelije imamo tri karakteristične točke. Prva karakteristična točka je točka kratkog spoja pri kojoj je vrijednost izlazne struje jednaka struji fotona (I = I_{fs}), a napon ima vrijednost nula. Druga karakteristična točka je točka praznog hoda (otvorene stezaljke fotonaponske ćelije). Treća karakteristična točka je točka maksimalne snage. Strujno naponska karakteristika fotonaponske ćelije se razlikuju ovisno o materijalu od kojega je izrađena fotonaponska ćelija. Slika 4. prikazuje strujno naponsku karakteristiku kristalne ćelije na bazi silicija te je njezina karakteristika približava izgledu idealnog modela diode.



Slika 4. Strujno naponska karakteristika silicijske solarne ćelije s tri karakteristične točke

„ Izraz za napon praznog hoda glasi:

$$U_{ph} = \frac{k \cdot T}{e} \ln\left(\frac{I_{ks}}{I_0} - 1\right)$$

k – Boltzmanova konstanta (k = 1,3806 · 10⁻²³ J/K)

T - apsolutna temperatura (K)

e – elementarni naboj (e = 1,602176462 · 10¹⁹ As) . “ [1]

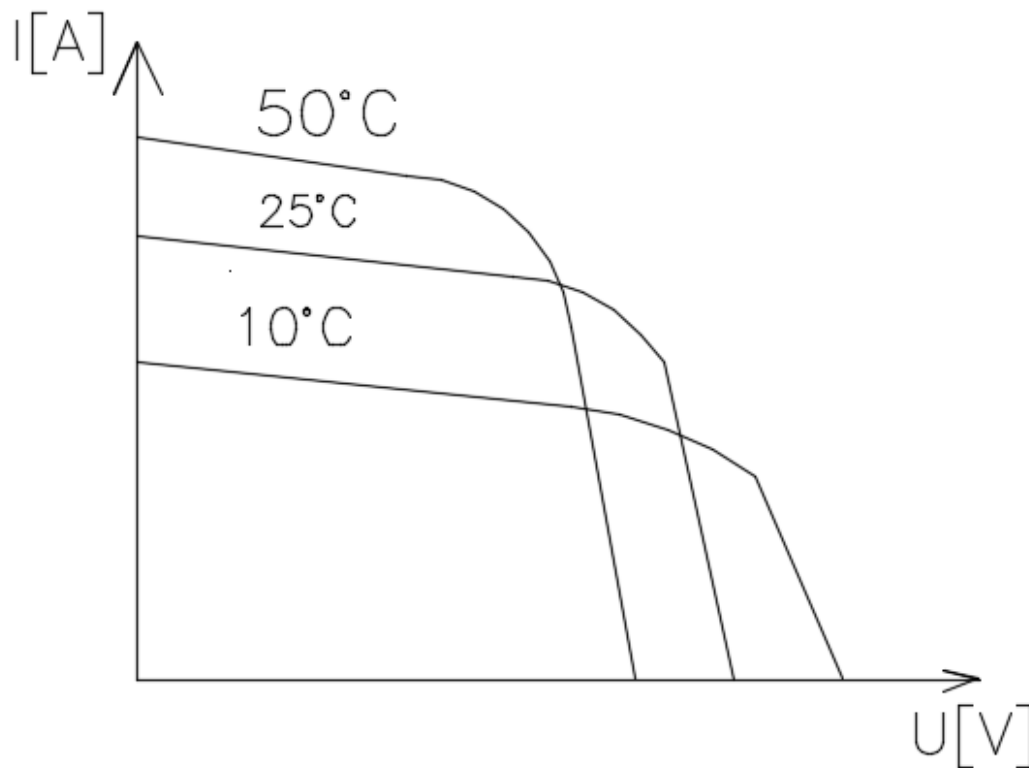
Strujno naponska karakteristika je važna radi razumijevanja performansi ćelije te njenog ponašanja u različitim uvjetima opterećenja i osvjetljenja. Važno je odrediti maksimalnu snagu ćelije koju

ona može proizvesti pri određenim uvjetima opterećenja i osvjetljenja, a maksimalna snaga ćelije nam je bitna prilikom projektiranja fotonaponske elektrane. Gustoća struje (J [A]) je približno jednaka gustoći struje fotona koja se povećava s porastom sunčevog zračenja G [W/m^2]. Porastom radne temperature fotonaponske ćelije, smanjuje se njezina učinkovitost (skoro $0,5\%$ za $+1^\circ\text{C}$) te se mijenja izgled strujno naponske karakteristike fotonaponske ćelije. Temperatura ćelije se dobije preko izraza :

$$T_{\text{ćel}} = T_{\text{okoline}} + \left(\frac{\text{NOCT}-20}{0,8} \right) \cdot G, \text{ K}$$

„NOCT – iznosi vrijednost nominalne radne temperature pri temperaturi okoline 20°C (tvornički podatak).

G – zračenje sunca [kW/m^2] .“ [2]



Slika 5. Prikazuje promjenu I-U karakteristike ovisno o temperature ćelije

Može se uočiti porast struje s porastom temperature, a kada se smanjuje temperature raste napon što se može uočiti na slici 5. Tijekom ljetnih (vrućih) dana fotonaponska ćelija će imati maksimalnu struju, a prilikom zimskih dana će fotonaponske ćelije imati maksimalan napon.„ Učinkovitost fotonaponske ćelije je omjer maksimalne snage P_{mpp} i snage sunčevog zračenja G na površini solarne ćelije. “ [3]

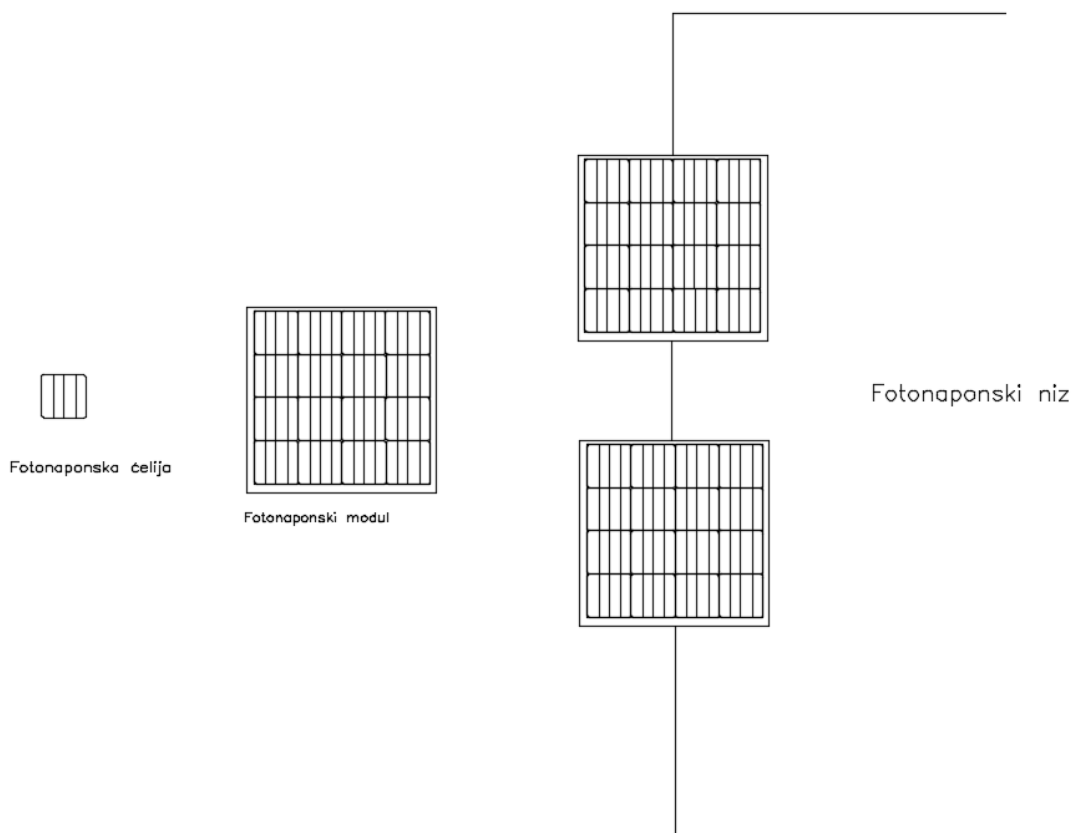
$$h_{FNC} = \frac{P_{mpp}}{G \cdot A_{fnc}} \cdot 100, \%$$

$$h_{FNC} = F \cdot \frac{U_{ph} \cdot I_{ks}}{G} \cdot 100, \%$$

„Faktor punjenja F prikazuje utjecaj serijskog otpora, odnosno razliku realne ćelije od idealne ćelije. [4]

$$F = \frac{P_{mpp}}{U_{ph} \cdot I_{ks}} = \frac{U_{mpp} \cdot I_{mpp}}{U_{ph} \cdot I_{ks}}$$

Faktor punjenja obično ima vrijednost veću od 0,7 a manju od 0,9. Dimenzije fotonaponskih ćelija variraju od 1cm do 10 cm, te im snaga iznosi od 1 W do 3 W, a napon im je svega 0,6 V. Zbog toga se fotonaponske ćelije spajaju u module (serijski i paralelno). Spajanjem fotonaponskih ćelija u module dobijemo željene vrijednosti fotonaponskog modula. Fotonaponske ćelije su zaštićene od atmosferskih utjecaja u fotonaponskom modulu (panelu). Fotonaponski moduli prilikom projektiranja fotonaponskih elektrana spajaju se u fotonaponske nizove ovisno o željenoj izlaznoj struji. Na slici 6. je prikazana fotonaponska ćelija zatim ta fotonaponska ćelija gradi fotonaponski modul sa 4 paralelna spoja. U svakoj paraleli imamo 5 serijskih fotonaponskih ćelija.



Slika 6. Prikaz fotonaponske ćelije, modula i niza

2.1.1.2 Tehnički podatci fotonaponskog modula (panela)

Tehnički podatci fotonaponskog modula preslikavaju tehničke podatke fotonaponske ćelije koje grade taj fotonaponski modul. Tehnički podatci fotonaponskog modula se definiraju za standardne uvjete ispitivanja. Standardni uvjeti ispitivanja za fotonaponske module su sunčevo ozračenje od 1 kW/m^2 i temperaturi solarnog panela od 25°C . „ Tehničke karakteristike koje treba imati svaki fotonaponski modul su: nazivna vršna snaga $P_{MPP}(\text{kW})$, učinkovitost η , struja kratkog spoja I_{KS} , napon praznog hoda U_{PH} , napon vršne snage U_{MPP} , struja vršne snage I_{MPP} , smanjenje snage zbog povećanja temperature $\beta \text{ (V/}^\circ\text{C)}$, smanjenje napona zbog povećanja temperature $\alpha \text{ (%/}^\circ\text{C)}$, duljina \times širina \times visina (mm \times mm \times mm) i masa (kg).“ [5] Tehnički podatci se nalaze na svakom fotonaponskom modulu (naljepljeni). Gubici u oćicama su razlog zbog toga što je učinkovitost fotonaponskog panela manja od učinkovitosti fotonaponske ćelije.

FOTONAPONSKI MODULI

Vrijednosti parametara pri standardnim testnim uvjetima (STC)						
MODEL		SV144-435 E HC9B	SV144-440 E HC9B	SV144-445 E HC9B	SV144-450 E HC9B	SV144-455 E HC9B
Vršna snaga P_{MPP}	[W]	435	440	445	450	455
Dozvoljeno odstupanje	[W]	-0/+5				
Struja kratkog spoja I_{SC}	[A]	11,24	11,24	11,24	11,27	11,29
Napon praznog hoda U_{OC}	[V]	48,81	49,08	49,53	49,70	49,94
Nazivna struja I_{MPP}	[A]	10,55	10,57	10,60	10,63	10,66
Nazivni napon U_{MPP}	[V]	41,36	41,69	42,12	42,34	42,69
Dozvoljeno odstupanje napona i struje	[%]	± 3				
Učinkovitost modula	[%]	20,01%	20,24%	20,47%	20,70%	20,93%

STC: 1000W/m² ozračenje, 25 °C temperatura ćelije, AM1,5 g optička masa zraka prema normi EN 60904-3
Prosječni pad učinkovitosti od 3,8 % pri insolaciji od 200 W/m² prema normi EN 60904-1

Vrijednosti parametara u točki NMOT						
MODEL		SV144-435 E HC9B	SV144-440 E HC9B	SV144-445 E HC9B	SV144-450 E HC9B	SV144-455 E HC9B
Vršna snaga P_{MPP}	[W]	329,4	333,2	336,9	340,7	344,5
Dozvoljeno odstupanje	[W]	-0/+5				
Struja kratkog spoja I_{SC}	[A]	9,08	9,08	9,08	9,10	9,12
Napon praznog hoda U_{OC}	[V]	46,4	46,6	47,1	47,2	47,4
Nazivna struja I_{MPP}	[A]	8,38	8,41	8,42	8,48	8,49
Nazivni napon U_{MPP}	[V]	39,3	39,6	40,0	40,2	40,6

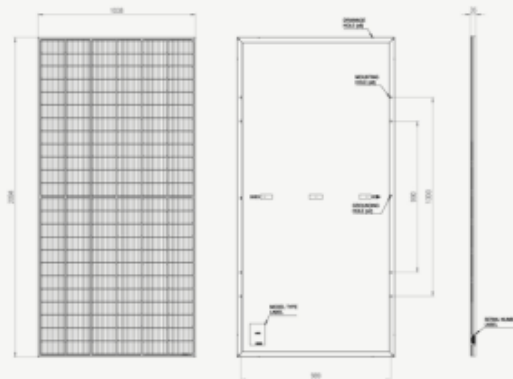
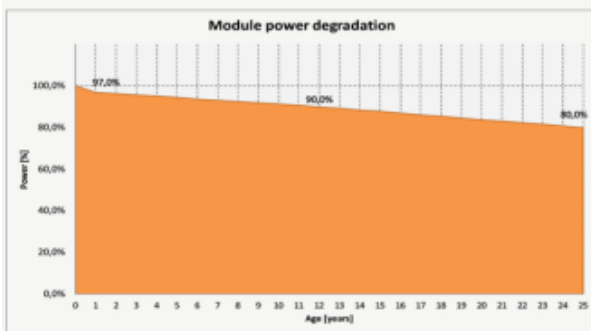
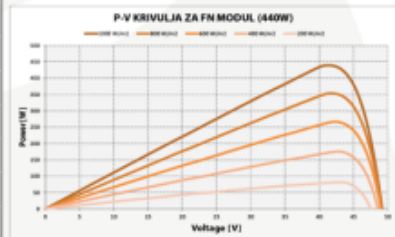
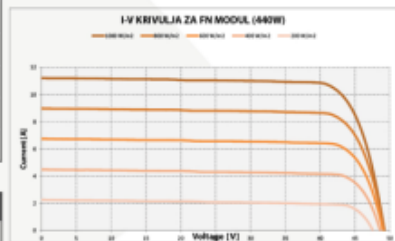
NMOT: 800 W/m² ozračenje, 20 °C ambijentalna temperatura, 1 m/s brzina vjetra

MEHANIČKI PODACI	
Dimenzije (V x Š x D)	[mm] 2094 x 1038 x 35
Masa	[kg] 25,0
Broj i vrsta ćelija	144 ćelija, monokristalični Si, 166 x 83 mm +/- 1 mm
Enkapsulacija ćelija	Etilen-vinil acetat(EVA)
Staklo	3,2 mm kaljeno sunčano staklo
Pozadina	Višeslojna poliesterska folija
Okvir	Okvir od anodiziranog aluminija s dvostrukom stjenkom i otvorima za drenažu
Priključna kutija	IP67 s 3 Bypass diode
Priključni kablovi	Kabel 4mm ² , dužine >=1000 mm

NAPOМЕНА: Za verzije modula SV144 E HC9B YYY, naponi i struja mogu varirati ovisno o odabranoj varijanti YYY (YYY = slovo(a), F za crni okvir, B za srebrni okvir i crnu poliestersku foliju, BC za crni okvir i crnu poliestersku foliju)

RADNI UVJETI		
Temperaturno područje	[°C]	-40 to +85
Maksimalni napon sustava	[V]	1500
Najveća dopuštena prekidna struja osigurača po nizu fotonaponskih modula		20A
Najveća dopuštena reverzna struja		15A
Maksimalno opterećenje		2400 Pa
Otpornost na udar		Tuča promjena 23 mm pri brzini 23 m/s

TEMPERATURNNA SVOJSTVA		
Temperaturni koeficijent snage P_{MPP}	[%/K]	-0,338
Temperaturni koeficijent struje I_{SC}	[%/K]	0,047
Temperaturni koeficijent napona U_{OC}	[%/K]	-0,268



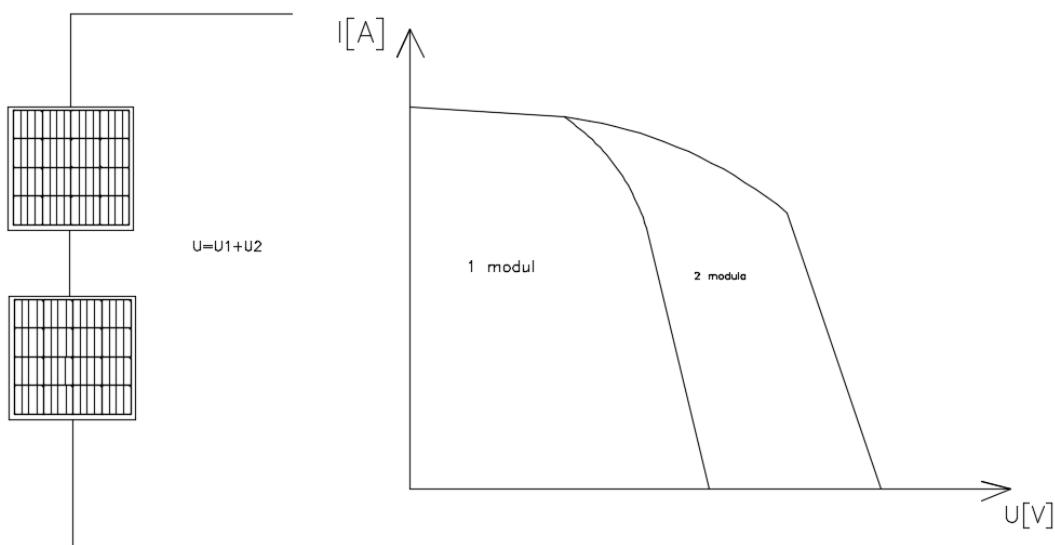
Slika 7. Tehnički podaci za fotonaponski modul model SV144 E HC9B [6]

Na slici 7 se može uočiti da imaju vrijednosti za standardne uvjete ispitivanja i za stvarne uvjete rada. Nominalna radna temperatura ćelije se određuje pri sunčevom zračenju od 800 kW/m²,

temperaturi okoline od 20°C te brzini vjetra od 1m/s. Možemo uočiti na slici da nam se nalaze informacije o solarnim ćelijama, okviru fotonaponskog modula i kabelu.

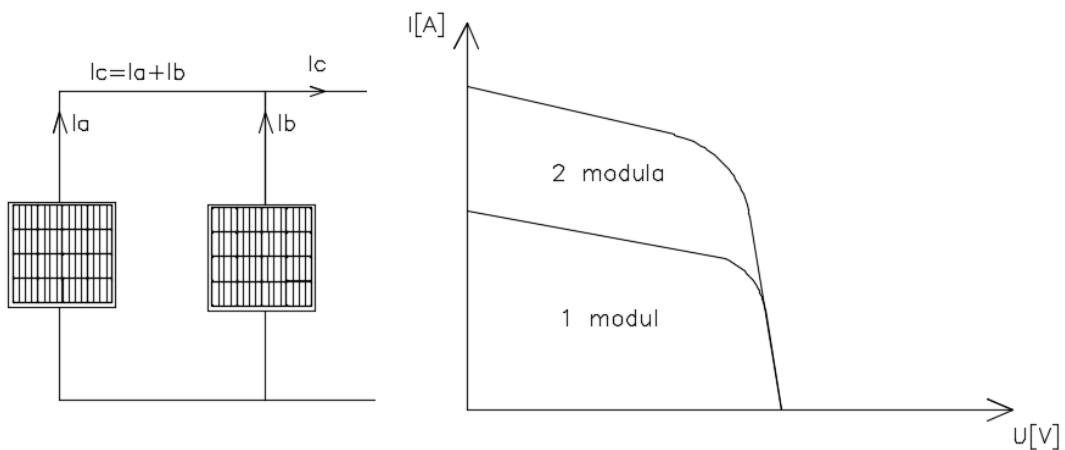
2.1.1.3 Modularnost fotonaponskih modula

Fotonaponski modulu se mogu spajati serijski ili paralelno. Kada se fotonaponski moduli spajaju u seriju tada nam se zbrajaju naponi fotonaponskog modula, a struja nam je ista kroz cijeli niz. Prilikom paralelnog spajanja fotonaponskog modula napon nam je isti na svim fotonaponskim modulima, a struja nam se zbraja. Moguće je brzo i u dopuštenim veličinama postavljanje i spajanje fotonaponskih stringova te se time postupno povećava snaga.



Slika 8. Serijski spoj dva fotonaponska modula i I-U karakteristika

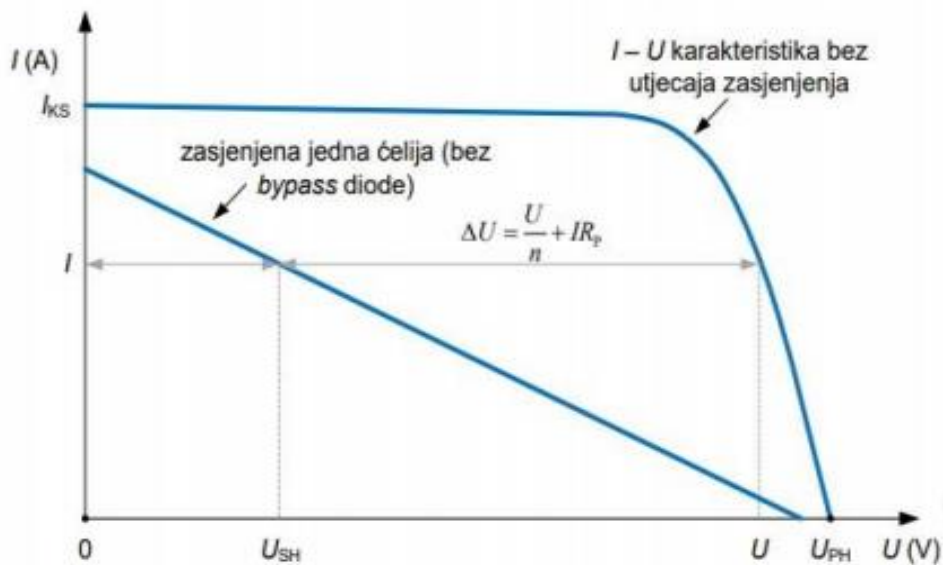
U praksi se fotonaponski moduli unutar nekog fotonaponskog niza većinom spajaju u seriju kako bi se postigao željeni iznos napona niza, a nizovi se međusobno spajaju paralelno.



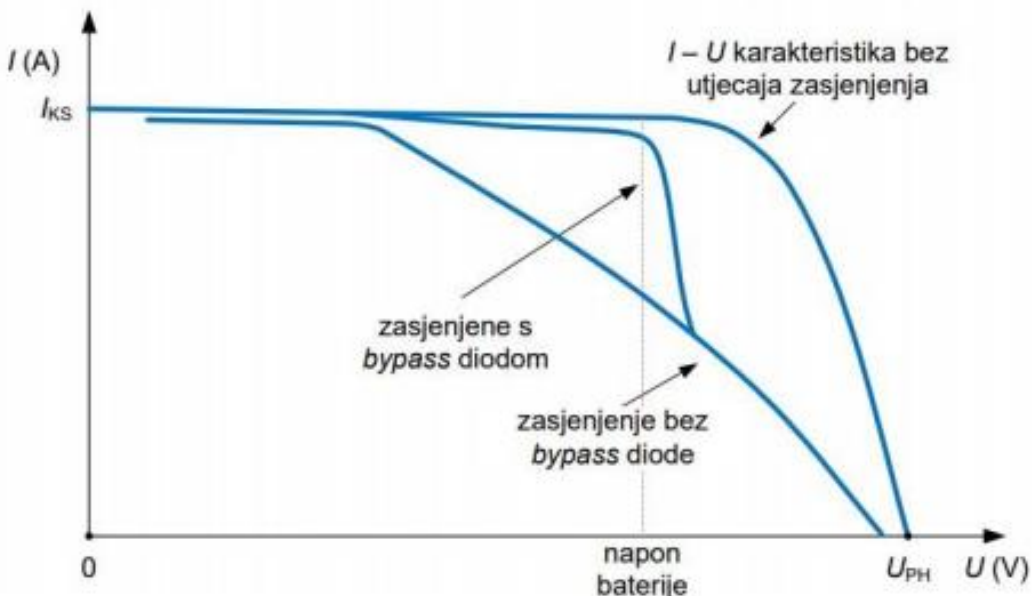
Slika 9. Paralelni spoj dva fotonaponska modula i njihova I-U karakteristika

2.1.1.4. Utjecaj zasjenjenja

Utjecaj zasjenjenja smanjuje snagu fotonaponskog modula - uzrokuju ga susjedni objekti koji bacaju sjenu na fotonaponski modul. Smanjenje snage fotonaponskog modula ovisi o položaju i dimenzijama zasjenjenja površine solarnog panela te konfiguraciji fotonaponske ćelije i prenosnih dioda. Utjecaj zasjenjenja može nastati uslijed skupljanja čestica (prašine) tijekom vremena. Za smanjenje utjecaja zasjenjenja koristi se prenosna diode (bypass diode).



Slika 10. I-U karakteristika za slučaj sa zasjenjenjem jedne ćelije [1]



Slika 11. I-U karakteristika zasjenjenja sa bypass diodom i bez bypass diode [1]

„Prenosne diode (bypass diode) s grupom fotonaponskih ćelija se spajaju antiparalelno, te dijele panel na više podnizova serijski spojenih ćelija. Kada nastupi zasjenjenje prenosne diode omogućuju drugi put za prolazak struje u panelu u dijelovima koji nisu zasjenjeni. Te diode smanjuju gubitke na panelima nastale zbog sjena.“ [1] Možemo uočiti na slici 11. da prenosna dioda pozitivno utječe na I-U karakteristiku. U normalnom radu bez zasjenjenja prenosne diode nemaju utjecaj na izlaznu snagu. Prilikom projektiranja fotonaponskih elektrana bi se trebalo izbjevati zasjenjenje ako je moguće.

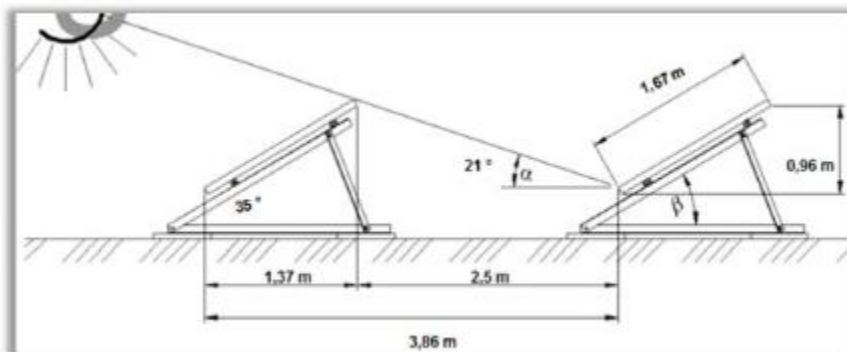
2.1.2 Nosači fotonaponskih modula

Nosači fotonaponskih panela su konstrukcijski elementi koji se koriste za montažu fotonaponskih modula. Funkcija nosača fotonaponskih panela je osigurati sigurnu i stabilnu montažu fotonaponskih modula. Pomoću nosača se postavlja odgovarajući kut fotonaponskih modula prema Suncu. Prilikom izbora nosača fotonaponskih panela važno je uzeti u obzir nekoliko čimbenika poput veličine i mase panela, vrste krova i uvjeti okoline u kojoj se koriste fotonaponski paneli. Vrste nosača za fotonaponske panele koji se najčešće koriste su: krovni nosači, tlačni nosači i nosači za zid. Krovni nosači postavljaju se na krovove zgrada i kuća. Obično se izrađuju od aluminija ili čelika. Krovni nosači se razlikuju ovisno o vrsti krova. Neki tipovi krovnih nosača su klizni, fiksirani ili nagibni. Tlačni nosači postavljaju se na tlo te se koriste za montažu panela u velikim solarnim elektranama. Nosači za zid upotrebljavaju se pri montaži manjih fotonaponskih panela na zidovima kuća ili zgrada. Konstrukcija za fotonaponske panele koji se postavljaju na krov (crijep) sastoji se od srednje stezaljke, rubne stezaljke, kuka (nosača), aluminijske pruge i spoja pruge. Srednja stezaljka učvršćuje fotonaponski panel na prugu na sredini između dva

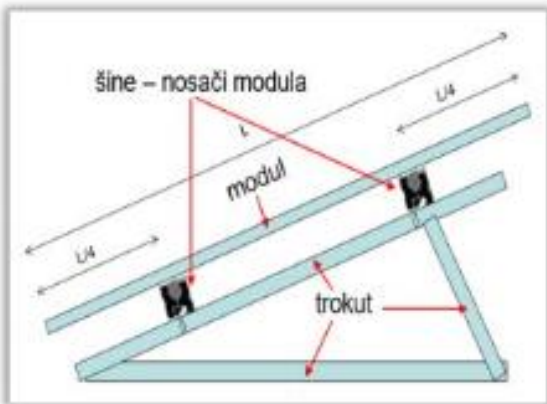
panela, a rubna stezaljka učvršćuje prvi i zadnji panel niza na prugu. Kuka služi za učvršćivanje pruge na površinu na koju se montira fotonaponski panel. Pruga služi za učvršćivanje panela sa krovom. Spoj pruga služi za međusobno povezivanje pruga.

2.1.2.1 Montaža na ravni krov

Prilikom proračuna konstrukcija za ravne krovove prvo treba proračunati razmake među fotonaponskim panelima da se paneli međusobno ne zasjenjuju. Pomoću konstrukcije se postižu optimalni nagibi fotonaponskih panela. Osnovni zahtjev prilikom postavljanja fotonaponskih panela da nemaju kontakta s hidroizolacijom ravnog krova. Rješenje tog problema je da se postavi odgovarajuće podnožje prije postavljanja hidroizolacije, te se s njime iziđe iz ravnog krova. Nakon što je postavljeno odgovarajuće podnožje s hidroizolacijom krova, zatim se primjenjuje sustav trokuta. Na izvedeno postolje se postavlja sustav trokuta. Sustav trokuta se sastoji od trokuta, šinskih nosača, spojnice šina, krajnjih i međupričvrsnica za module, elemenata čija je uloga spajanje šinskih nosača i trokuta, te elementi za pričvršćivanje podnožja i trokuta. Sustav trokuta i podnožja treba biti projektiran da može izdržati snježna i vjetro opterećenja za lokaciju na koju se postavljaju.

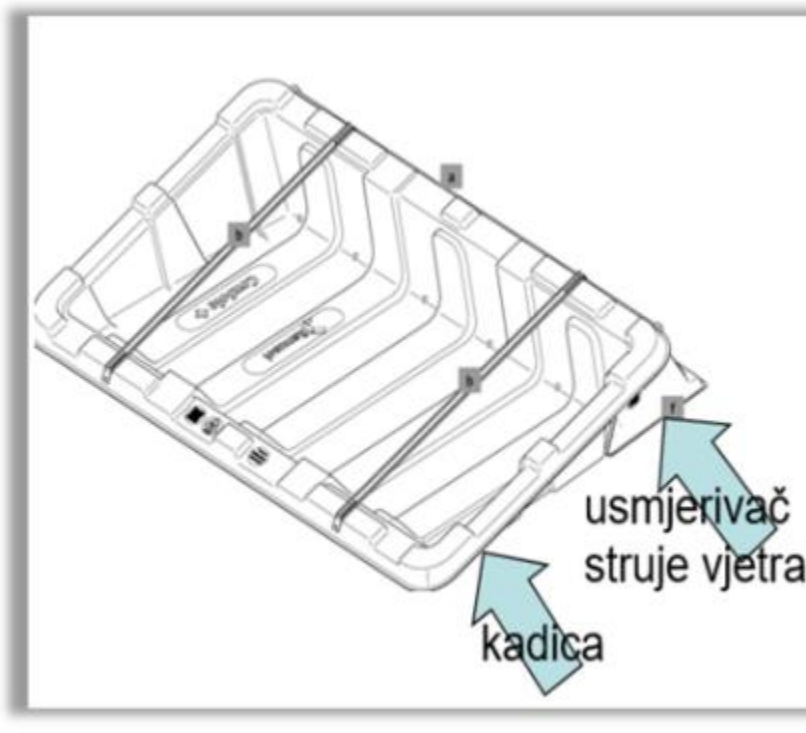


Slika 12. Konstrukcija za fotonaponske panele na ravnom krovu. [7]



Slika 13. Sustav trokuta za ravne krovove. [7]

Osim sustava trokuta za ravne krovove se još koristi i sustav kadica za montažu fotonaponskih panela. Svaki fotonaponski panel se postavlja na jednu kadicu. Kadice osiguravaju nagib fotonaponskih panela od 15° . Kadice se trebaju odgovarajuće opteretiti tako da im se spriječi pomicanje pod utjecajem vjetrova. Trebaju se proračunati mase za opterećivanje kadica. Opterećenja kadica će biti jača na rubovima fotonaponskog sustava i na rubovima krovova objekata općenito. Kadice ne diraju hidroizolaciju krova pa im je to prednost. Za jedan fotonaponski panel potrebna je jedna kadica i njezin pripadajući balastni uteg. Streamliner je usmjerivač struje vjetrova te se on postavlja na rubovima polja u napadnoj zoni.



Slika 14. Kadica za ravne krovove [7]

2.1.2.2 Montaža na kose krovove

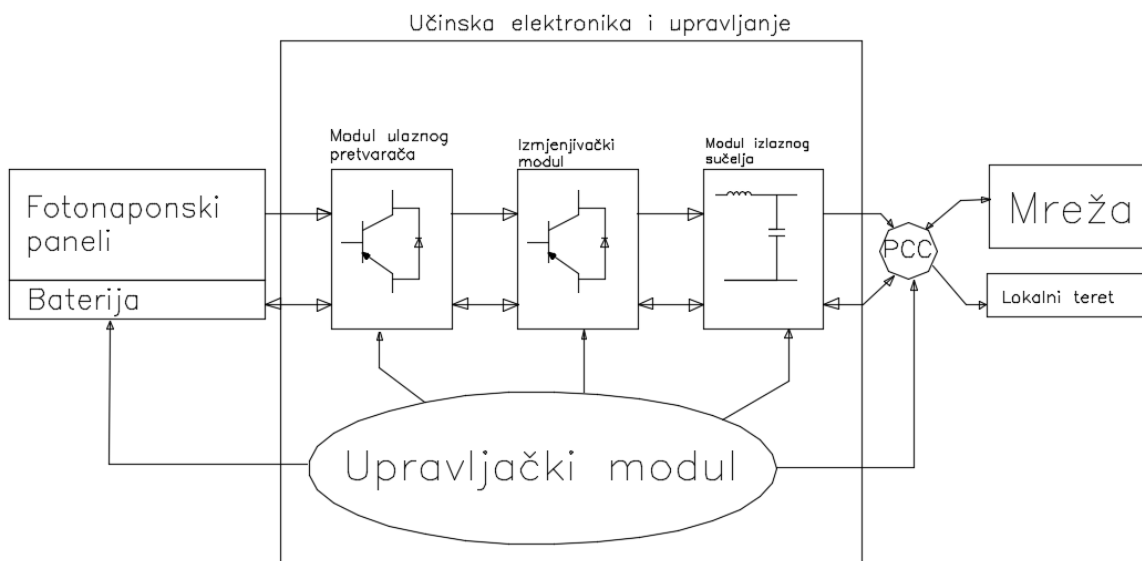
Prilikom odabira elemenata za montažu fotonaponskih panela potrebno je poznavanje vrste pokrova. Prema vrsti pokrova se odabire vrsta kuka koja će se koristiti. Funkcija kuka je pričvršćivanje nosača panela na krov te se kuke vijcima pričvršćuju na krov. Fotonaponski paneli se postavljaju na nosače panela pričvršnicama.



Slika 15: Elementi za montažu na kose krovove [7]

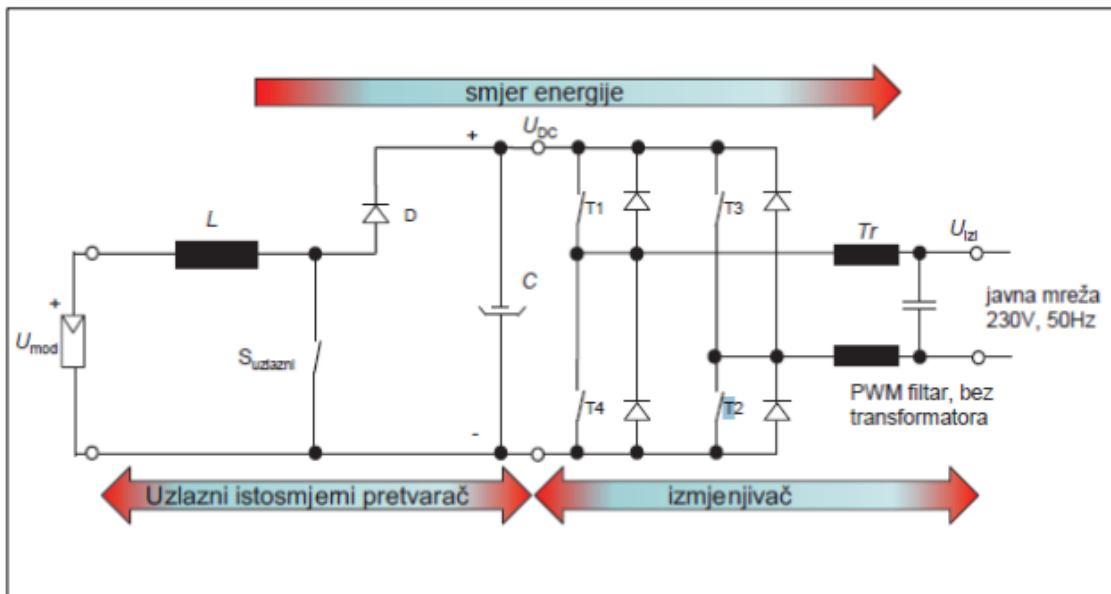
2.1.3 Fotonaponski pretvarač

Fotonaponski pretvarač (izmjenjivač) je energetska elektronski uređaj koji se koristi za pretvorbu istosmjerne električne energije generirane od strane solarnih panela u izmjeničnu električnu energiju te je šalje dalje u mrežu. Njihova je uloga praćenje i optimizacija rada fotonaponskog sustava. Mogu pratiti proizvodnju električne energije, pratiti stanje baterija i optimirati rad za maksimalnu proizvodnju. Izmjenjivač služi za zaštitu fotonaponske elektrane u slučaju kvara te još filtrira više harmonike koji su nusprodukt pretvorbe istosmjerne struje u izmjeničnu struju. Cilj MPPT sustava je da snima izlaz iz fotonaponske elektrane i podešava radnu točku s ciljem dobivanja maksimalne snage u određenom trenutku.



Slika 16. Shematski prikaz ispravljačkog i upravljačkog kruga FN sustava

Fotonaponski pretvarači sastoje se od izolatora DC strujnog kruga, DC prekidača, pretvarača DC-DC, inverter i mjerača. Izolator DC strujnog kruga štiti električne kabele i osigurava sigurnost pri radu s istosmjernom strujom. DC prekidač prekida istosmjerne struje u slučaju kvara ili održavanja. Pretvarač DC-DC prilagođava napon istosmjerne struje koja dolazi iz fotonaponskih nizova prije nego ode na izmjenjivač. Izmjenjivač pretvara električnu istosmjernu energiju u električnu izmjeničnu energiju koja se dalje može iskoristiti u kućanstvima ili preusmjeriti u mrežu. Mjerači prate proizvodnju i potrošnju električne energije kako bi se osiguralo učinkovito korištenje sustava. Fotonaponski pretvarači mogu biti različitih vrsta i veličina. Fotonaponski izmjenjivači se dijele prema načinu rada na centralne izmjenjivače, string izmjenjivače i mikroinvertere. Centralni izmjenjivači se koriste u velikim solarnim sustavima te imaju jednu veliku jedinicu koja pretvara istosmjernu struju u izmjeničnu struju. String izmjenjivači koriste se u manjim sustavima te pretvaraju istosmjernu struju fotonaponskog niza u izmjeničnu struju. Mikroinverteri se koriste za pojedinačnu pretvorbu istosmjerne struje modula u izmjeničnu struju na istom mjestu gdje se generira istosmjerna struja. Fotonaponski izmjenjivači dijele se vezano o vrsti fotonaponske elektrane na mrežni izmjenjivač, otočni izmjenjivač i hibridni izmjenjivač.

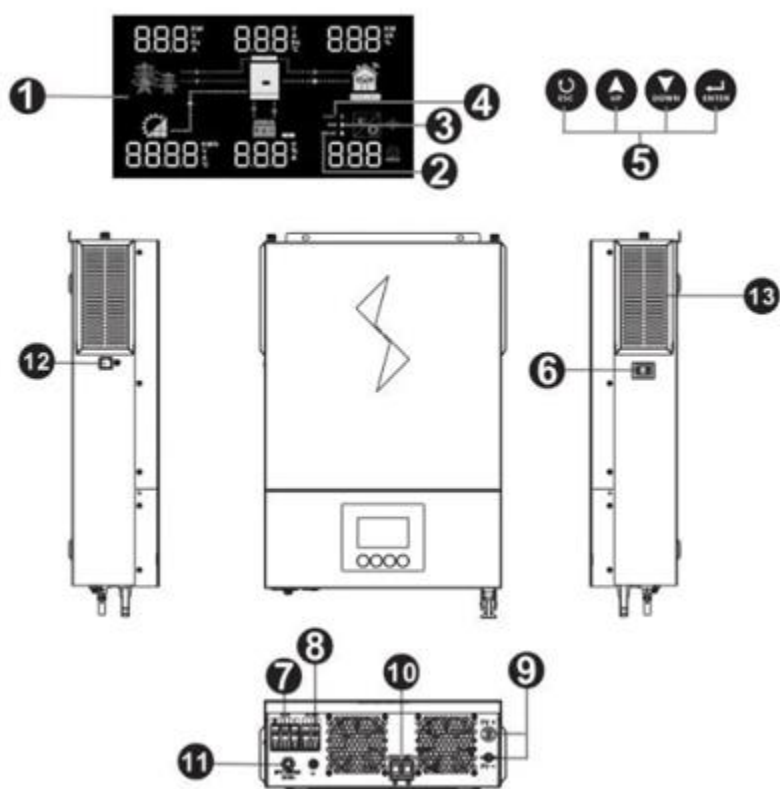


Slika 17. Mrežni izmjenjivač

Mrežni izmjenjivači se koriste u fotonaponskim elektranama koje su spojene na mrežu. Njihova je uloga pretvaranje istosmjerne struje u izmjeničnu struju tako da se zadovolje propisi vezani uz mrežna pravila (230 V, 50 Hz). Mrežni izmjenjivači su najčešći tip fotonaponskog izmjenjivača. Otočni izmjenjivači se koriste u fotonaponskim elektranama otočnog sustava (nisu spojeni na mrežu) za punjenje baterija i pretvorbu istosmjerne struje u izmjeničnu struju potrebnu za normalan rad potrošača. Hibridni izmjenjivači se koriste u slučaju kada imamo dva izvora električne energije (npr. fotonaponski moduli i vjetroagregat) te on pretvara istosmjernu struju iz tih izvora električne energije u izmjeničnu struju. Izmjenjivači se dijele na jednopolne i trolpolne. Izmjenjivači su zaštićeni s IP65 te je moguće postavljanje izmjenjivača na vanjske zidove objekta. Prilikom postavljanja izmjenjivača na vanjskim zidovima objekta treba se paziti da nisu direktno izloženi na suncu. „Tehnički podatci fotonaponskog izmjenjivača na natpisnoj pločici su: istosmjerna snaga P_{DC} (W), istosmjerno područje rada $U_{izmj,min} - U_{izmj,maks}$ (V), maksimalni istosmjerni napon $U_{DC,maks}$ (V), maksimalna struja na istosmjernoj strani $I_{DC,maks}$ (A), izlazna nazivna snaga P_{AC} (W), izmjenični nazivni napon U_{AC} (V), nazivna frekvencija f (Hz), faktor snage $\cos\varphi$, maksimalna učinkovitost η_{maks} (%) i učinkovitost (europska) η_{eu} (%).“ [2] Kod centralnih izmjenjivača dodaju se optimizator snage koji povećava proizvodnju na panelima i smanjuje utjecaj zasjenjenja.



Slika 18. Mikroizmjenjivač [8]



1. LCD Zaslona
2. Pokazatelj stanja
3. Pokazatelj punjenja
4. Pokazatelj pogreške
5. Funkcijski gumbi
6. Prekidač za uključivanje/isključivanje
7. Izmjenični ulaz
8. Izmjenični izlaz
9. Fotonaponski ulaz
10. Ulaz za baterije
11. Osigurač
12. RS-232 komunikacijski ulaz
13. Zaštita od prašine

Slika 19. Hibridni izmjenjivač i njegovi dijelovi [3]

2.1.4 Kabel za spajanje fotonaponskih panela

Za spajanje fotonaponskih panela se koriste specijalni istosmjerni kabeli koji su projektirani za napon 1500V (istosmjerni) i za rad na otvorenim područjima. To su finožilni kabeli. Mogu biti presjeka od 4 mm² i 6 mm². Mogu biti u kolutima od 100 m i 150 m. Kabeli se proizvode u dvije boje radi jednostavnijeg spajanja. Fotonaponski paneli se međusobno spajaju i s ostatkom sustava pomoću specijalnih konektora MC4.



Slika 20. Konektori MC4 muški i ženski [7]

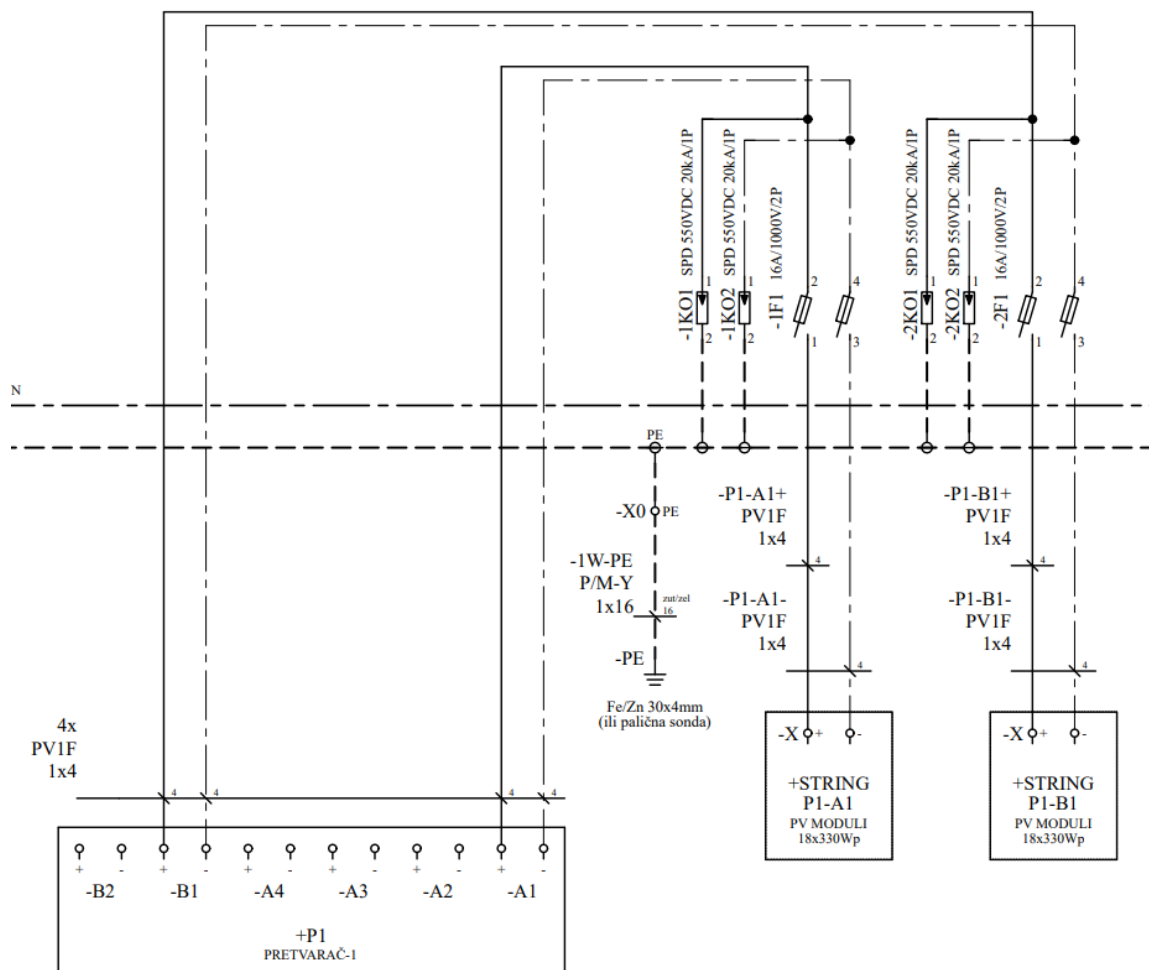
2.1.5 Razvodni ormari (razvodne kutije)

Imamo dva tipa razvodnih ormara kod fotonaponskih panela: izmjenični električni ormar i istosmjerni električni ormar. U električnim ormarima se postavlja oprema za zaštitu i komunikacijski uređaji.

2.1.5.1 Istosmjerni razvodni ormari

Istosmjerni razvodni ormar ima odvodnike prenapona i struje munje. Po potrebi se postavljaju još istosmjerni osigurači i sklopke. Ako nema potrebe za spajanjem više od dva fotonaponska niza u paralelni spoj na jednom MPPT-u tada se nema potrebe za postavljanjem istosmjernih osigurača [2]. Za fotonaponske elektrane se koristi odvodnik prenapona tip I+II. U istosmjernim razvodnim ormarima se mogu nalaziti istosmjerne sklopke ali se većinom ne postavljaju zbog toga što se razdvajanje istosmjernog strujnog kruga od izmjenjivača većinom razdvaja sa istosmjernom sklopkom u samom izmjenjivaču. Istosmjerna razvodna kutija treba biti povezana na zajedničko uzemljenje objekta sa 16 mm² vodičem. Na slici 21. istosmjerni razvodni ormar se sastoji od

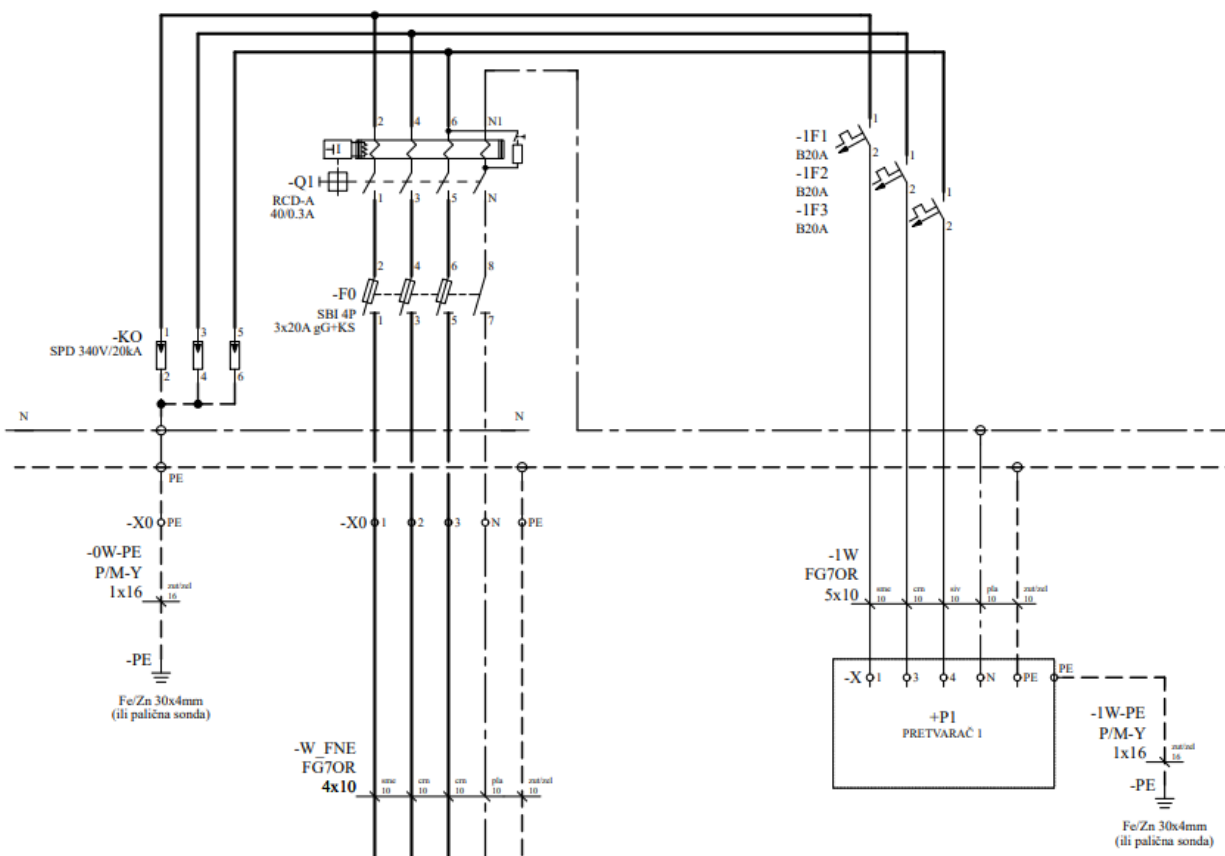
odvodnika struje munje i prenapona tip I+II (550 V, DC, 20 kA), rastavnih dvopolnih sklopki (20 A, 1000 V, DC) te se u te rastavne dvopolne sklopke stavljaju cilindrični osigurači za fotonapon (16 A, 10 × 38 mm).



Slika 21. Shema istosmjernog razvodnog ormara za fotonaponsku elektranu izlazne snage 12 kW

2.1.5.1 Izmjenični razvodni ormar

Izmjenični razvodni ormar štiti izmjenjivač od negativnih utjecaja iz mreže. On se sastoji od zaštitnih prekidača tipa C, daljinskih isklopnika, rastavnih sklopki, rastavnih sklopki za cilindrične osigurače, cilindrični osigurači, fidove sklopke i odvodnika prenapona. Na slici 22. je prikazana shema fotonaponske elektrane izlazne snage 12 kW. Sastoji se od FID sklopke 40/0,3 tip A, tropolne rastavne sklopke za cilindrične osigurače (20 A, 10 × 38 mm, AC), cilindrični osigurači (10 × 38 mm, 20 A, AC), tropolni odvodnik struje munje i prenapona 340 V / 20 kA i jednopolnih zaštitnih prekidača tip B 20 A.



Slika 22. Shema izmjeničnog razvodnog ormara za fotonaponsku elektranu izlazne snage 12 kW

2.1.6. Spremnici energije (baterije)

Spremnici energije se koriste kod otočnih sustava. Najčešći oblik spremnika energije za fotonaponske elektrane su baterije. Dva osnovna tipa baterija koje se koriste u fotonaponskim elektranama su olovne baterije i li-ionske baterije.

2.1.6.1 Olovne baterije

Olovne su baterije najstariji tip baterija i najistraženiji tip baterija. Olovne baterije su izvedene u VRLA (Ventilom regulirana olovna kiselina) tehnologiji što govori da su hermetički zatvorene i nepropusne. Prilikom kvara baterije ili u slučajevima dugotrajnog ne usmjerenog punjenja ili pražnjenja plin se ispušta van kroz sigurnosni ventil. Plin prilikom punjenja baterija je eksplozivan. AGM (Upijajuća staklena podloga) i GEL baterije su vrste baterija koje se proizvode u VRLA tehnologiji . Kod AGM tipa baterija u mreži staklenih vlakana se apsorbira elektrolit, a u GEL tipu baterija u gelu je imobiliziran elektrolit.

„Prednost AGM tipa baterija je sposobnost kratkotrajnog davanja visokih struja. Nedostatak AGM tipa baterija je kratak životni vijek. Prednost GEL baterija je dugačak životni vijek te ima manju sposobnost u davanju kratkotrajnih visokih struja. Najveća prednost GEL baterija je što mogu u beznaponskom stanju biti skladišteni i do godinu dana bez potrebe za nadopunjavanjem. Brzina pražnjenja u beznaponskom stanju mu iznosi 2% ukupnog kapaciteta svaki mjesec pri temperaturi okoline iznosa 20°C. Porastom temperature okoline za svakih 10°C brzina pražnjenja se udvostručuje.“ [7].

	Trajanje u godinama za tip baterije	
Radna temperatura	AGM VRLA	GEL VRLA
20°C	7-10	12
30°C	4	6
40°C	2	3

Slika 23. Predstavlja životni vijek VRLA baterija u ovisnosti o temperaturi [9]

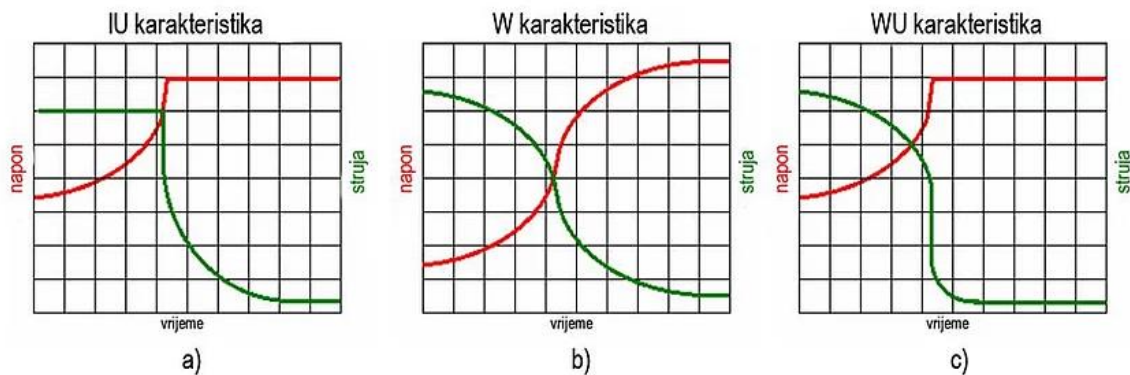
VRLA tipovi baterija se trebaju postavljati u okolinu koja je ugodna čovjeku. Uređaji za punjenje ovih tipova baterija trebaju pratiti temperaturu okoline i temperature baterija kako bi se optimizirao proces punjenja.

	Broj ciklusa za tip baterije	
Dubina pražnjenja	AGM VRLA	GEL VRLA
30%	1500	1800
50%	600	750
80%	400	500

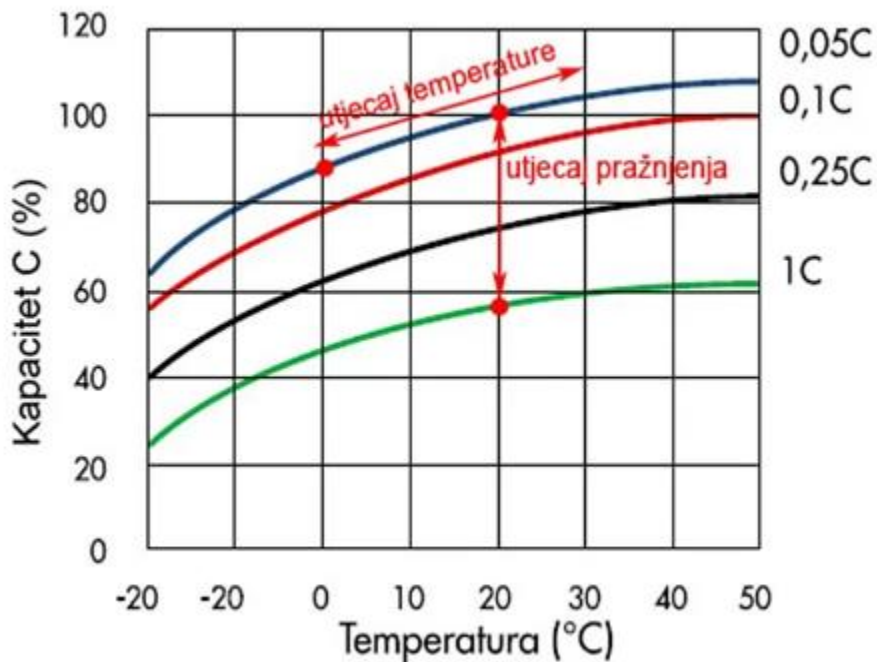
Slika 24. Predstavlja ovisnost dubine pražnjenja baterije o broju ciklusa [9]

Količina energije koju baterija iskoristi u svom životnom vijeku se prikazuje preko dubine pražnjenja te broja ciklusa baterije. Fotonaionske baterije su projektirane za duboka pražnjenja, ali duboka pražnjenja negativno utječu na životni vijek baterija. Kapaciteti baterija se navode kao u primjeru 100 Ah C20. C20 predstavlja da je potrebno 20 sati da se isprazni baterija od 100 Ah što znači da će se baterija prazniti strujom od 5 A kroz 20 sati. Struja punjenja baterija nesmiye biti veća od 20% kapaciteta baterije. Baterije za otočne sustave se projektiraju da im struja punjenja bude 15% ukupnog kapaciteta baterije. „Prilikom punjenja baterija trebamo pripaziti na smjer napona punjenja, provjeravati temperaturu, kontrolirati struju punjenja i provjeravati plinjenje

baterije. Proces punjenja baterije se dijeli na tri vrste: prema UI karakteristici, prema W karakteristici i prema WU karakteristici. Kod punjenja baterije prema UI karakteristici baterija se puni konstantnom strujom do 90% kapaciteta zatim se kreće puniti konstantnim naponom. Kod punjenja baterija metodama W karakteristikom baterija se puni konstantnom snagom. Metoda punjenja prema WU karakteristici je punjenje konstantnom snagom do 90% zatim se kreće puniti konstantnim naponom, [9].



Slika 25. Osnovni procesi punjenja baterije [9]



Slika 26. Ovisnost kapaciteta baterije o struji pražnjenja i temperaturi [9]

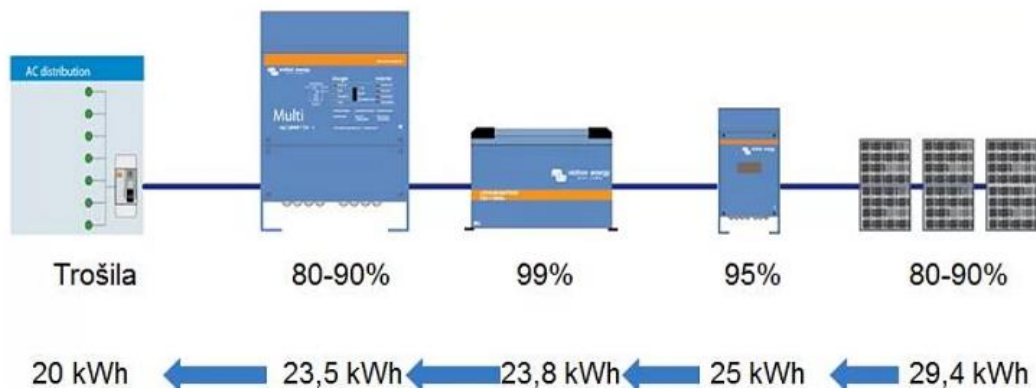
2.1.6.2 Li-ion baterije

Komercijalno dostupne Li-ionske baterije su LiFePO_4 -Litij željezo fosfat skraćeno LFP. LFP ima napon osnovne ćelije 3,6 V te spajanjem četiri baterijske ćelije u seriju dobijemo nazivni napon baterije od 12,8 V. Pri spajanju osam baterijskih ćelija u seriju dobijemo nazivni napon baterije od 25,6 V. Pad napona na nekoj baterijskoj ćeliji ispod 2,5 V nepovratno će nam uništiti bateriju. Isto će se dogoditi ako nam napon neke ćelije premaši vrijednost od 4,2 V. Mogu se baterije pokušati oživiti nakon ovih događaja tako da se pune malom strujom (električni naboj od 0,1 C (0,1% od ukupnog kapaciteta baterija), ali nam to rješenje nije pouzdano i trajno rješenje. Posebno su opasni previsoki naponi ćelija baterija jer mogu uzrokovati eksploziju baterije. „Važno je pratiti svaku ćeliju prilikom procesa punjenja. Prilikom praćenja punjenja baterije se kontrolira dotok energije. Može se dogoditi da se ćelije prepune i unište pri punjenju u zadanim uvjetima što se može dogoditi zbog toga što sve baterijske ćelije nisu apsolutno jednake u proizvodnji. Sve LFP baterije trebaju imati sustav koji nadzire stanje ćelija i izjednačava rad ćelija. Kada se ne očekuju duboka pražnjenja baterija, sustav za izjednačavanje rada ćelija se može nalaziti unutar baterije. Prilikom rada izmjenjivača u pričuvnom modu koji je spojen na bateriju on će koristiti energiju iz baterije. Ako nema sustava za zaštitu baterije, sam izmjenjivač može uništiti tu bateriju, [7].



Slika 27. LFA baterija [9]

Ako baterije imaju ugrađene sustave za izjednačavanje rada baterijskih ćelija nemaju priključak na sustav nadzora stanja ćelije. Sustav nadzora stanja baterije treba isključiti trošila ako napon jedne ćelije padne ispod 2,5 V i treba prekinuti punjenje baterije ako jedna ćelija ima napon veći od 4,2 V. Ako temperatura ćelije premaši vrijednost od 50 °C, treba se punjenje zaustaviti. LFA baterije imaju od 2 do 4 puta duži životni vijek od olovnih baterija.

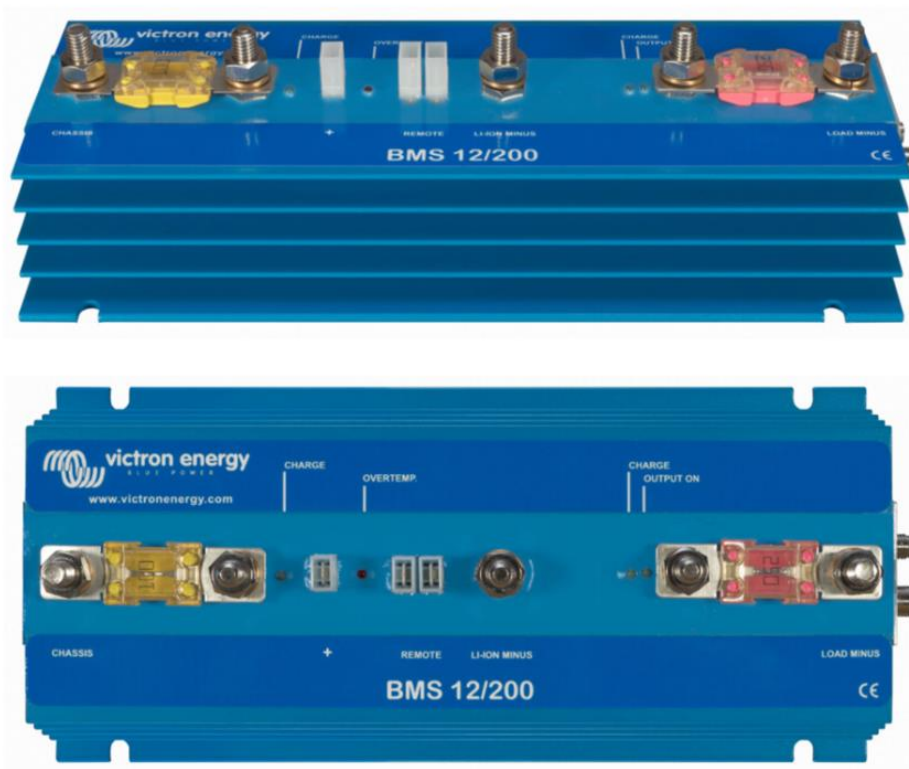


Slika 28. Utjecaj efikasnosti punjenja Li-ion baterije u fotonaponskom sustavu [9]



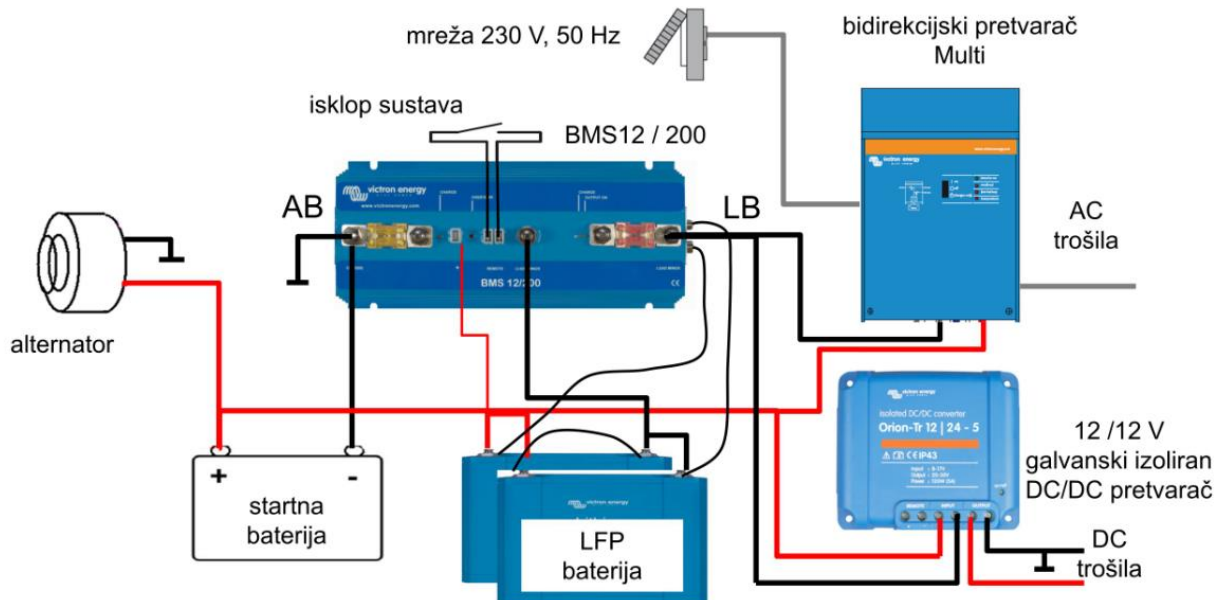
Slika 29. Utjecaj efikasnosti punjenja olovne baterije u fotonaponskom sustavu [9]

Slika 28. i 29. nam prikazuju efikasnosti punjenja olovnih i litij ionskih baterija te se uočava da je efikasnost litij ionskih baterija veća od efikasnosti olovnih baterija. Te su litij ionske baterije i do 20 puta lakše od olovnih baterija.



Slika 30. BMS 12/200 Sustav za nadzor stanja LFP baterije [9]

Sustav nadzora stanja LFP baterije ima dva energetska priključka To je AB priključak (eng. alternator-battery) i LB priključak (eng. load-battery). „AB priključak se ugrađuje kako bi se spriječilo pražnjenje pokretačke baterije od trošila i LFP baterije. Ako je vrijednost pokretačke baterije veća od 13 V tada struja može teći iz alternatora u smjeru LFP baterije. Smjer struje ne može biti u smjeru od LFP baterije prema pokretačkoj bateriji“, [9]. Osnovna funkcija LB priključka je za punjenje i pražnjenje LFP baterije. Kroz LB priključak može teći struja do 200 A u oba smjera. Pražnjenje LFP baterija je elektronički ograničena na 400 A. Osigurač se odabire prema presjeku ožičenja trošila za LB priključak.

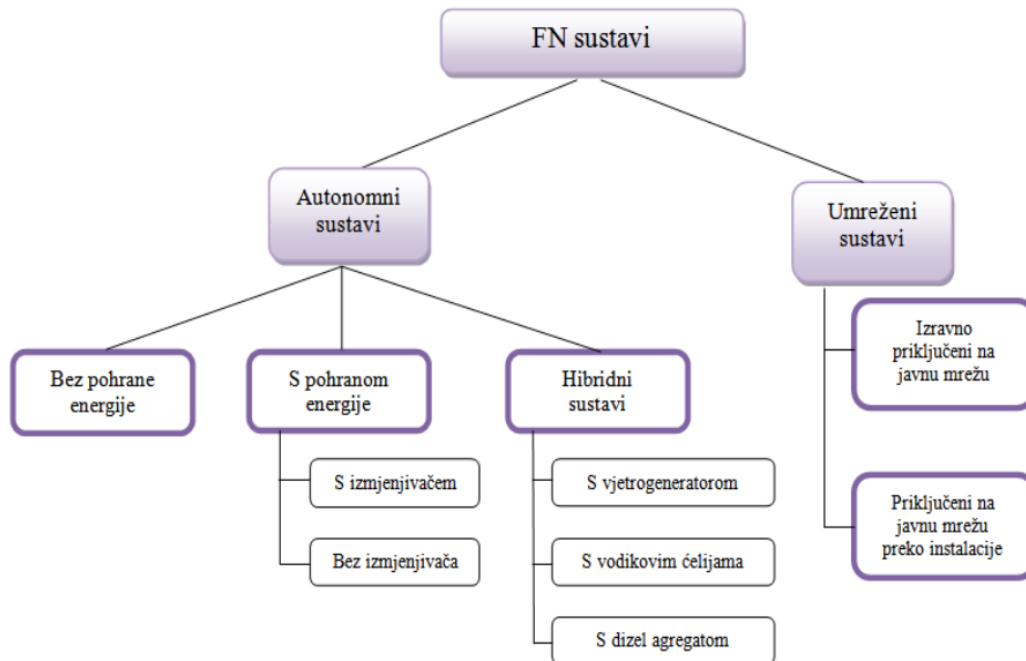


Slika 31. Primjer sustava nadzora stanja baterije [9]

Slika 31. prikazuje sustav nadzora stanja LFP baterije s alternatorom, startnom baterijom, istosmjernim trošilom, izmjeničnim trošilom i mrežom.

2.2 Fotonaponske elektrane

„Fotonaponska elektrana je integrirani skup solarnih panela, izmjenjivača, konstrukcije i ostalih dijelova, te je osmišljen da pretvara sunčevu energiju u električnu energiju te ju isporučuje potrebnim trošilima ili ju šalje dalje u mrežu. Prema načinu rada fotonaponske elektrane se dijele na: otočne fotonaponske sustave i mrežne fotonaponske sustave.“, [2].



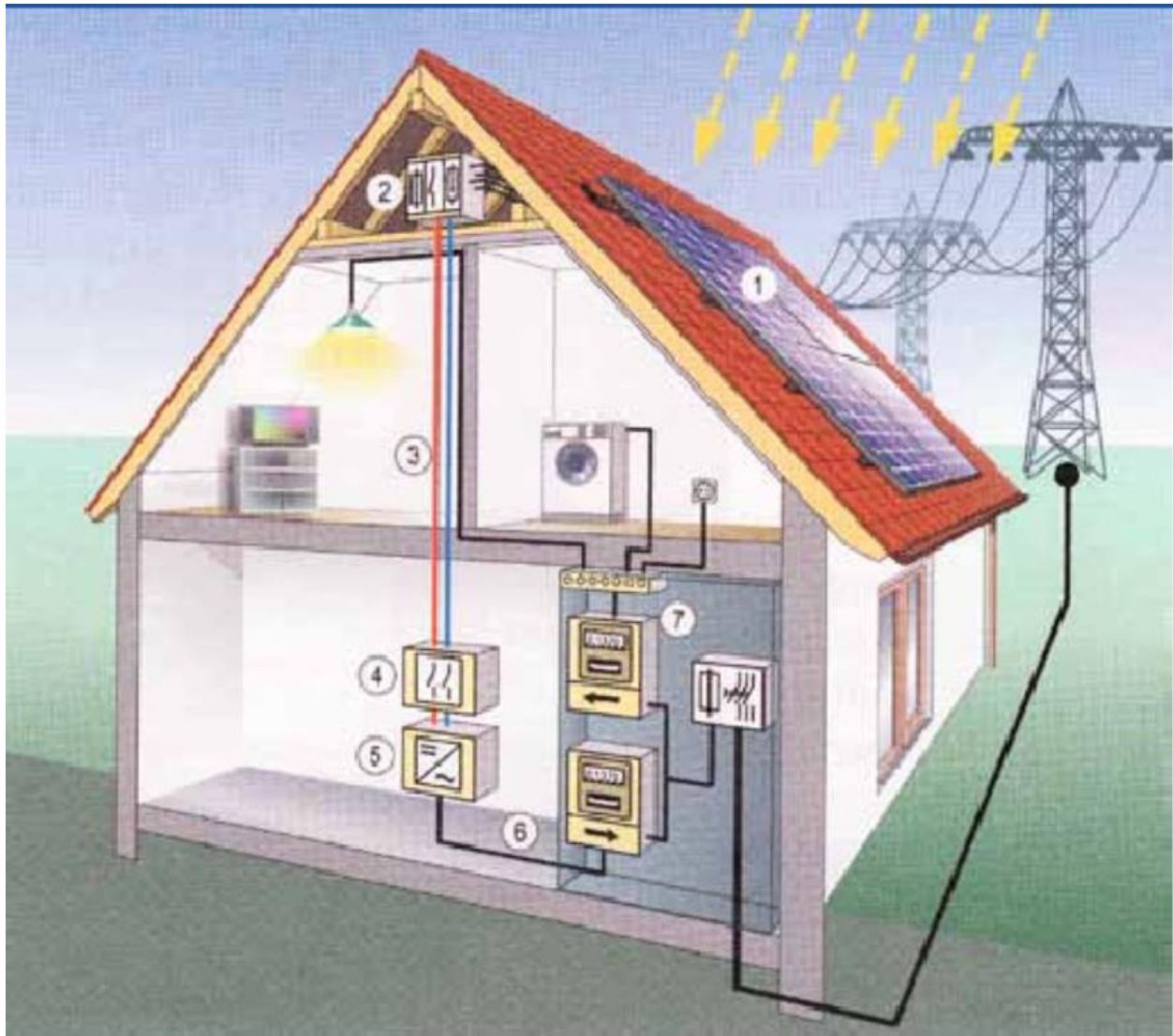
Slika 32. Podjela fotonaponskih sustava [1]

2.2.1. Mrežni fotonaponski sustavi

Umreženi fotonaponski sustavi se povezuju na javnu mrežu. Ove elektrane nemaju potrebu za baterijama i punjačima. Fotonaponske elektrane imaju izmjenjivač koji pretvara istosmjernu struju s solarnih panela u izmjeničnu struju te ju preko električnog brojila šalje u mrežu. Mrežni fotonaponski sustavi se dijele na izravno priključene na distribucijsku mrežu i priključene na elektroenergetskom mrežom preko instalacija. Fotonaponske elektrane spojene na elektroenergetskom mrežom preko instalacija pripadaju distribuiranim izvorima električne energije. Na slici 33. brojevima su naznačeni dijelovi fotonaponske elektrane spojene na elektroenergetsku mrežu preko instalacija u kućanstvima :

1. Solarni paneli
2. Spojni ormar sa zaštitnom opremom
3. Istosmjerni kabeli(4 mm²,6 mm²)
4. Glavna rastavna sklopka
5. Pretvarač (DC/AC)
6. Izmjenični kabeli
7. Brojilo električne energije

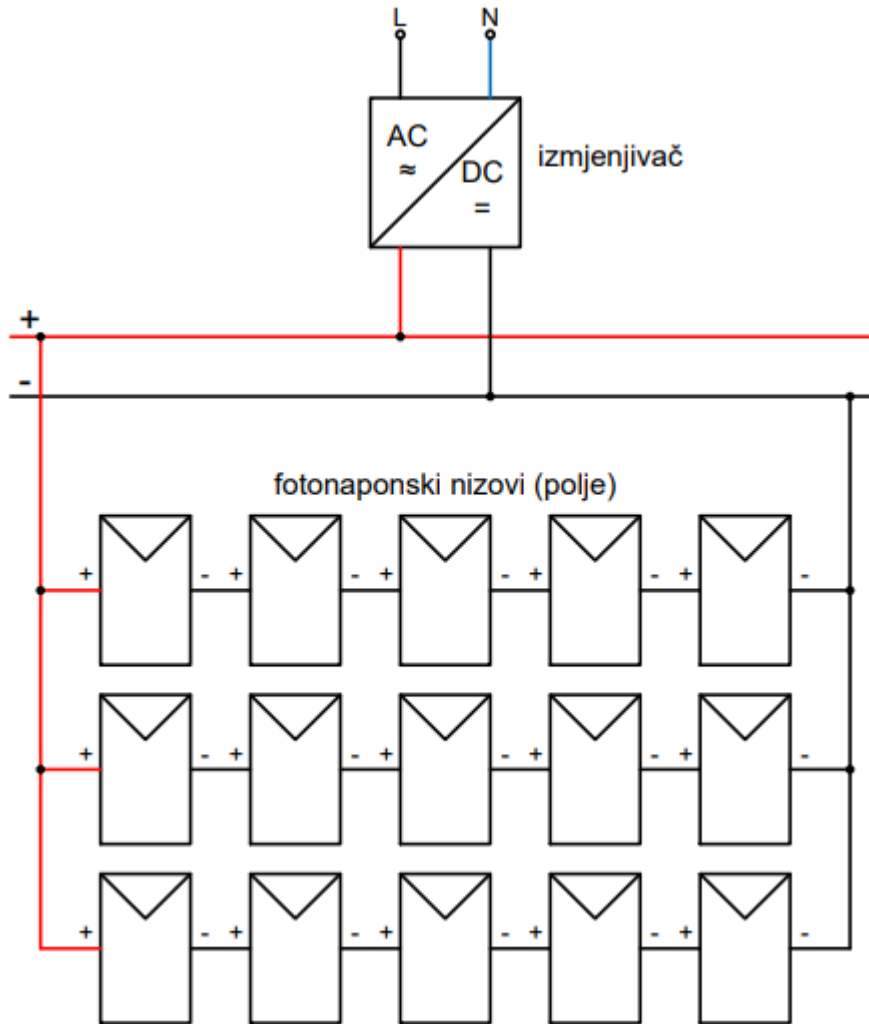
To su ujedno i temeljne komponente mrežnih fotonaponskih elektrana. Fotonaponska elektrana priključena je na elektroenergetsku mrežu preko kućnih instalacija i u paralelnom je radu s elektroenergetskom mrežom. One su namijenjene za pokrivanje potrebe za električnom energijom u kućanstvu te se višak električne energije šalje u elektroenergetsku-mrežu.



Slika 33. Mrežna fotonaponska elektrana spojena preko kućne instalacije [2]

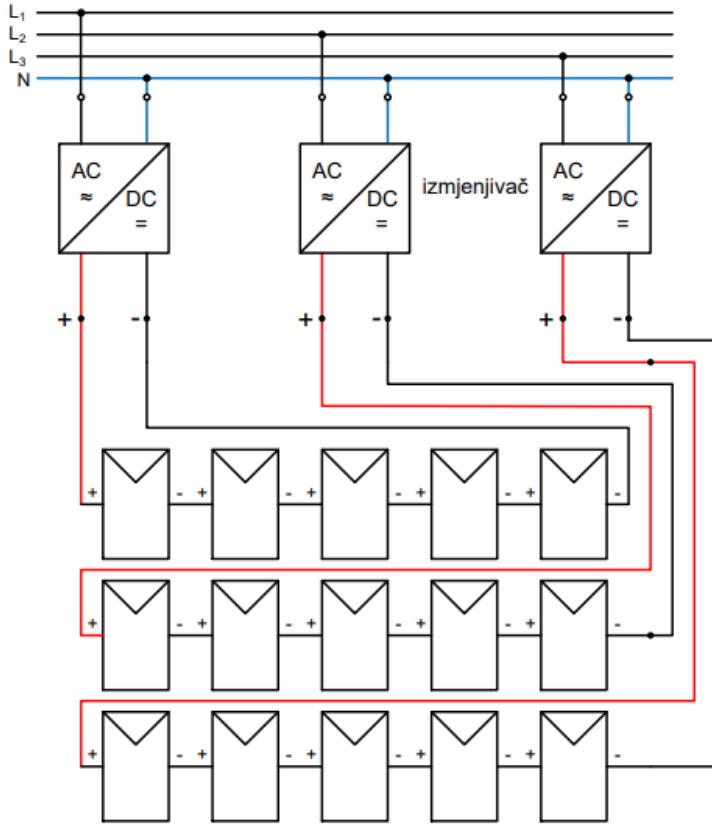
Prilikom nedostatka električne energije iz fotonaponske elektrane potrebna električna energija se uzima iz elektrodistribucijske mreže. Najveća količina električne energije kod fotonaponskih elektrana se proizvodi sredinom dana, te ispunjavaju svoje zahtjeve za električnom energijom i rasterećuju elektroenergetski sustav. Na područjima slabe mreže fotonaponski sustav ima pozitivnu utjecaj te joj poboljšava naponske prilike. Solarne elektrane spojene su na elektrodistribucijsku mrežu preko kućnih instalacija - dijele se po snagama na sustave do 30 kW, od 30 kW do 100 kW i sustave preko 100 kW. Elektrane se mogu podijeliti prema broju invertera. Tri su osnovne izvedbe :

- Jedan inverter
- Inverter za svaki fotonaponski niz
- Više invertera [1].

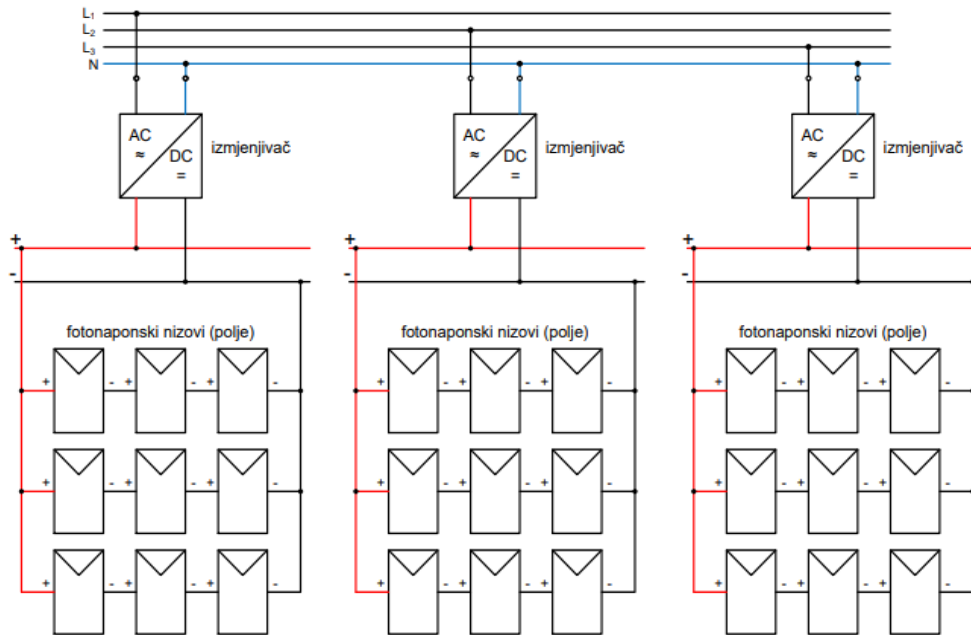


Slika 34. Izvedba fotonaponskih elektrana s jednim inverterom. [1]

Kod izvedbe fotonaponskog sustava s jednim izmjenjivačem svaki fotonaponski string treba biti jednak (imati isti broj fotonaponskih panela istih snaga) i imati istu izloženost suncu. Ova se izvedba koristi kod malih fotonaponskih elektrana i glavni nedostatak joj je ako dođe do kvara, isključuje se cijela fotonaponska elektrana. Prednost ove izvedbe su manji troškovi početne investicije. Svaki string je priključen na svoj inverter pa svaki fotonaponski niz prati svoju točku maksimalne snage te se sustavu radi toga povećava učinkovitost i pouzdanost fotonaponskog sustava. Svaki fotonaponski sustav može imati module različitih karakteristika. Prilikom kvara jednog fotonaponskog niza ili izmjenjivača ostatak fotonaponske elektrane neće se isključiti. Izvedba se koristi kod fotonaponskih sustava srednje snage. Svako podpolje ima svoj izmjenjivač, što se kod izvedbe s više izmjenjivača može uočiti na slici 35. Prednost izvedbe više izmjenjivača je manji trošak u odnosu na izvedbu s jednim izmjenjivačem za jedan fotonaponski string. Izvedba se koristi kod velikih fotonaponskih panela.



Slika 35. Fotonaponski string s svojim izmjenjivačem[1]



Slika 36. Solarne elektrana s više invertera [1]

„Prednosti sunčanih elektrana spojenih na elektrodistribucijsku mrežu putem kućnih instalacija su:

- Ekološki aspekt
- Pretvorba i proizvodnja na istom mjestu
- Nema prijenosa i distribucije energije
- Pouzdanost i sigurnost opskrbe
- Mali troškovi održavanja
- Lokacije za instalaciju sustava jednostavnije i lakše za pronaći
- Brza i jednostavna instalacija te puštanje u pogon“, [2].

„Razvojem solarnih tehnologija solarne elektrane su se počele ugrađivati i na slobodnim površinama u neposrednoj blizi javne mreže.“, [3]. Oni se priključuju na niski, srednji i visoki napon. To su fotonaponske elektrane koji su direktno povezane na elektrodistribucijsku mrežu. Fotonaponske elektrane koje su direktno povezane na elektrodistribucijsku mrežu svu svoju energiju predaju elektroenergetskoj mreži. Ti se sustavi instaliraju na većim površinama i veće su snage. Obično zahtjevaju 30 - 40 m² površine za 1 kW.



Slika 37. Fotonaponska elektrana direktno povezana na elektroenergetsku mrežu [2]

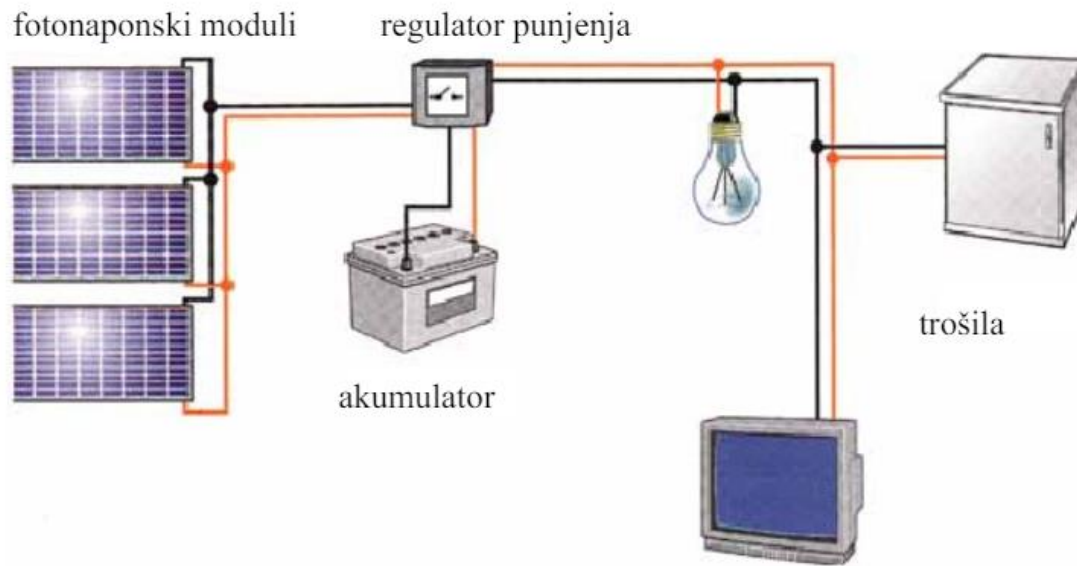
Fotonaponske elektrane direktno povezane na elektroenergetsku mrežu prema snazi dijele se na elektrane do 10 MW, od 10 MW do 30 MW i od 30 MW.

2.2.2 Autonomne fotonaponske elektrane

Autonomni fotonaponski sustavi nisu spojeni na mrežu te trebaju biti projektirani tako da ispunjavaju cjelokupnu potražnju potrošača za električnom energijom. Zbog toga što je sunčeva ozračenost promjenjiva i ovisna o prirodnim faktorima, proizvodnja iz fotonaponskih sustava ne može pratiti krivulju potrošnje pa su potrebni uređaji za pohranu električne energije poput baterija i ostalih spremnika električne energije. „Temeljni dijelovi autonomnih fotonaponskih sustava su:

- Fotonaponski paneli (moduli)
- Regulator punjenja

- Spremnik električne energije (baterija)
- Trošila
- Izmjenjivač (ako ima izmjeničnih trošila)“, [1].

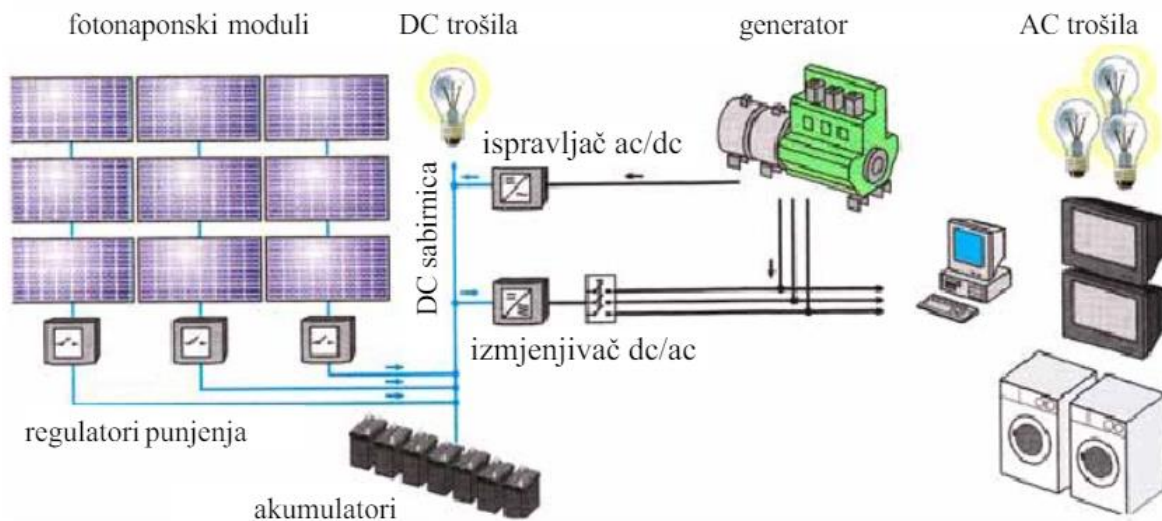


Slika 38. Autonomni fotonaponski sustav s baterijom [2]

Autonomni fotonaponski sustavi imaju dvije karakteristične pretvorbe sunčevog zračenja u električnu energiju i pretvorbu kemijske energije u električnu energiju i obrnuto (baterija).. Nedostatci autonomnih fotonaponskih sustava su cijene baterija koje su visoke pa se zbog toga često umjesto baterija za skladištenje dodaju drugi izvori električne energije.

2.2.3 Hibridni fotonaponski sustavi

Hibridne fotonaponske elektrane su kombinacija fotonaponskih sustava i drugih izvora električne energije. Kao drugi izvori električne energije se koriste vjetroagregati, gorivne ćelije, kogeneracija i dizelski generator.



Slika 39. Shema autonomnog hibridnog sustava s generatorom [2]

U hibridnim fotonaponskim sustavima se električna energija dobivena iz fotonaponskih modula ili iz drugih izvora električne energije prvo koristi za pokrivanje potrošnje, a višak električne energije se skladišti u fotonaponske spremnike. Hibridni sustavi s vjetroagregatom tijekom dana dobivaju električnu energiju iz fotonaponskih sustava, a tijekom noći iz vjetroagregata. Zbog toga što je sunčeva energija dominantna tijekom dana, a tijekom noći ima više usmjerenog strujanja zraka (vjetra).

2.2.4 Sigurnosna zaštita fotonaponskih elektrana

„Gromobranski sustav koji se sastoji od odvodnika prenapona, gromobranskog uzemljivača i temeljnog uzemljivača treba imati svaka građevina. Ako građevina ima i solarne panele onda treba imati i istosmjerne odvodnike prenapona. [2]. Sabirnica za izjednačavanje potencijala vezana je na gromobranksku instalaciju odnosno na temeljni uzemljivač.

2.2.4.1 Gromobrankska instalacija

Postavljanje fotonaponskih modula na krovove objekata povećava šansu udara groma. Potrebno je predvidjeti zaštitu od induciranih i atmosferskih prenapona pri projektiranju fotonaponskih panela, a mjere zaštite se trebaju provoditi pri montaži. Prilikom atmosferskog pražnjenja na solarnim panelima taj će se udar osjetiti i na ostalim uređajima koji su povezani s fotonaponskom elektranom i električnim instalacijama. Zaštita solarnih panela treba biti izvedena u skladu europskih normi: EN 60364-7-712 (električne instalacije fotonaponskih elektrana), EN 61173 (zaštita od prenapona nastalih u fotonaponskim sustavima), EN 62305 (gromobrankske instalacije) i EN 62305-2 (očekivani rizici oštećenja fotonaponskih elektrana).“, [2]. Gromobrankska instalacija

se sastoji nekoliko bitnih elemenata za zaštitu građevina i drugih objekata od udara munje. Hvataljke se koriste za privlačenje i preuzima struje atmosferskog pražnjenja te se one zbog toga postavljaju kao najistureniji dio gromobranskog sustava. „Pojavljaju se kao šipke i kao uže. Odvod gromobrana odvodi sigurno struju groma od hvataljke do zemlje, te može biti jedan ili više odvoda gromobrana. Oni moraju izdržati temperature koje se javljaju prolazom struje groma. „Cilj odvoda gromobrana je što bolje odvesti struju atmosferskog pražnjenja do uzemljivača u tlu. Uzemljivači gromobrana se ukopavaju u zemlju i trebaju imati nizak otpor kako bi razlika potencijala bila što manja. Ako je vrijednost otpora uzemljivača gromobrana veća od dopuštene vrijednosti može doći do preskoka potencija na druge sustave poput sustava za grijanje ili sustave za vodu. “, [3]. Često se provodi mjera izjednačavanja potencijala. Ona se provodi tako da se vodljivo povežu uzemljivači i ostali metalni dijelovi koji su u okolini. Izjednačavanjem potencijala se mogu izbjeći preskoci napona. Kod postavljanja fotonaponskog sustava na objekt s postojećom gromobranskom instalacijom, oštećenje fotonaponskih panela se minimizira dopuštenim razmakom između solarnih panela i gromobranske instalacije. Taj razmak mora biti veći od 0,5 m, ako se to ne može ostvariti tada se trebaju fotonaponski moduli vodljivo povezati s gromobranskom instalacijom koja je spojena na uzemljivač kako ne bi struja groma tekla konstrukcijom od fotonaponskih modula.



Slika 40. Fotonaponski sustav i gromobranska instalacija objekta [2]

2.2.4.2 Izjednačavanje potencijala

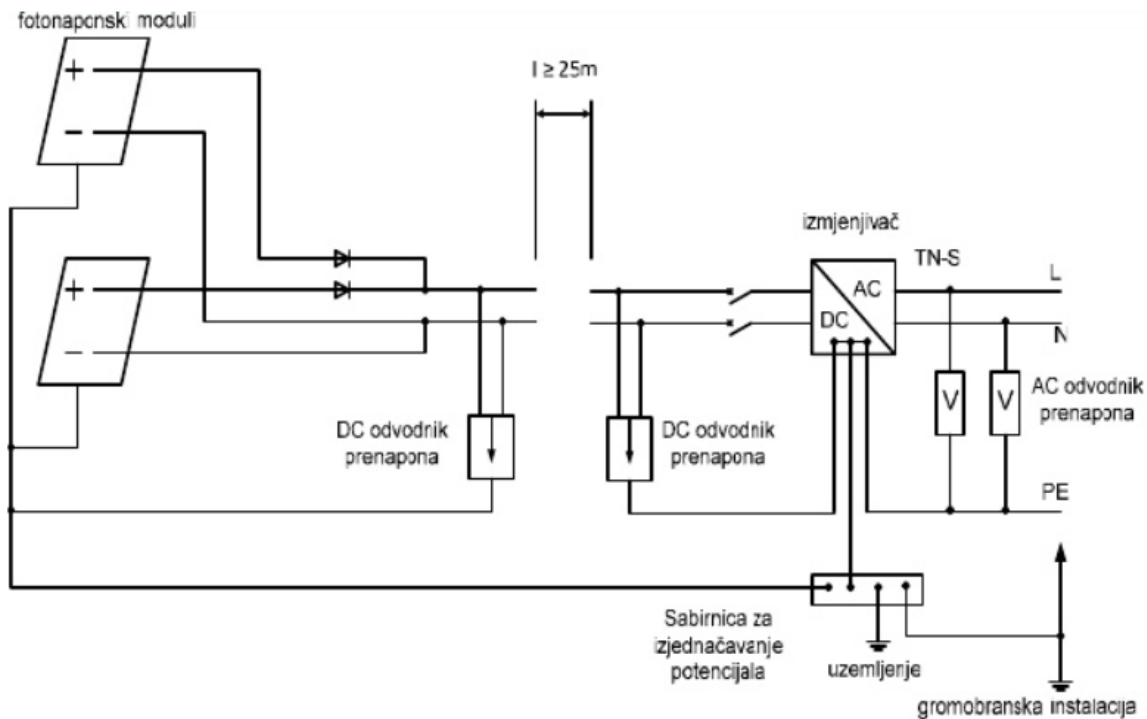
Izjednačavanje potencijala se postiže galvanskim spajanjem svih metalnih dijelova. Vodič za izjednačavanje potencijala povezuje sve metalne dijelove građevine na sabirnicu za izjednačavanje potencijala. Žutozelena je boja vodiča za izjednačavanje potencijala. Glavno izjednačavanje potencijala obuhvaća cijelokupan objekt (građevinu). Svrha glavnog izjednačavanja potencijala je sprečavanje nastanka vanjskih potencijala (opasnih), te onemogućavanje prodora opasnih potencijala iz okoline u objekt i sprječavanje nastanka razlike potencijala unutar objekta. Razlika potencijala u objektu nastaje zbog velikog broja vodljivih dijelova u instalacijama koje nije moguće međusobno izolirati. Nakon postavljanja glavnog izjednačenja potencijala u objektu povećava nam se sigurnost objekta i smanjuje vjerojatnost pojave opasnih napona dodira. „Na sabirnicu za izjednačavanje potencijala spajaju se svi vodljivi djelovi:

- PE
- PEN i glavni zemljovod
- Uzemljenja
- Cijevi i metalni dijelovi drugih instalacija objekta
- Metalni dijelovi konstrukcije objekta“, [2].

Presjek vodiča za glavno izjednačavanje potencijala ne bi trebao biti duplo manji od polovice presjeka maksimalnog zaštitnog voda u građevini. Presjek mu treba biti veći nego 6 mm^2 te manji od 25 mm^2 za bakar.

2.2.4.3 Odvodnici prenapona

Odvodnici prenapona štite izmjenjivače i drugu opremu unutar objekta od utjecaja atmosferskih pražnjenja. Istosmjerni odvodnici prenapona štite izmjenjivač od atmosferskih pražnjenja koja se pojavljuju na solarnim modulima odnosno na strani fotonaponskih modula. Izmjenični odvodnik prenapona štiti izmjenjivač i opremu unutar građevine od induciranih prenapona koji se mogu pojaviti iz elektroenergetske mreže. Istosmjerni odvodnici prenapona se odabiru prema naponu praznog hoda fotonaponskog izvora. Odvodnici prenapona na istosmjernoj i izmjeničnoj strani priključuju se na sabirnicu za izjednačavanje potencijala. Kada udaljenost iznosi manje od 25 m između razvodnog ormara i invertera tada se samo na jednom mjestu preporučuje postavljanje odvodnika prenapona, [10].



Slika 41. Zaštita fotonaponskog sustava uzemljenjem i odvodnicima prenapona [2]

Na slici 41. prikazane su dvije vrste istosmjernih odvodnika prenapona. „Prva grupa istosmjernih odvodnika prenapona se stavlja uz spojnu kutiju fotonaponskog panela te odvodi atmosfersko pražnjenje sa solarnog panela u uzemljivač. Na krajevima istosmjernih kabela se postavlja drugi tip odvodnika prenapona prije spajanja na inverter te se njima štiti inverter od prenapona .“

2.2.4.4. Uzemljivači i sustavi uzemljivača

Otpor uzemljivača ovisi o karakteristikama zemljišta i geometriji samog uzemljivača. Karakteristika zemljišta je bitna za određivanje specifičnog otpora tla. Specifični otpor tla je prikazan kao otpor koji kocka tla stranica od 1 m pruža struji koja teče kroz tu zemlju. Kada nam je specifični otpor tla velik, tada se moraju povećati dimenzije uzemljivača kako bi se smanjio ukupni otpor. Konstrukcija solarnih panela se direktno spajaju na uzemljenje u slučaju kada nam nije vodljivo spojena konstrukcija na gromobranksku instalaciju ili kada nam objekt nema gromobranksku instalaciju.

2.2.5. Dimenzioniranje fotonaponskog sustava(elektrane)

Koraci dimenzioniranja fotonaponskih elektrana su: „

1. Odabir količine fotonaponskih panela
2. Određivanje karakteristika solarnog stringa
3. Odabir invertera
4. Odabir kabela „

„Broj fotonaponskih panela se određuje tako da se vršna instalirana snaga fotonaponske elektrane P_i podjeli s vršnom snagom jednog panela.“

$$n = \frac{P_i}{P_{mpp}}, \text{ broj [9]}$$

Ovo nam je preliminarni odabir broja fotonaponskih panela. Preliminarnu površinu fotonaponskog sustava dobijemo tako da površinu jednog fotonaponskog panela pomnožimo s brojem fotonaponskih panela.

$$A_{FN} = A_{mod} \cdot n, \text{ m}^2$$

Zatim se površina fotonaponskog sustava uspoređuje s dopuštenom površinom. Kada je dopuštena površina manja od površine fotonaponskog sustava tada nam se treba smanjiti broj fotonaponskih panela. „Kod određivanja podataka solarnog stringa se određuje napon praznog hoda niza te minimalni i maksimalni napon vršne snage. Pri minimalnoj temperaturi će se pojaviti maksimalna vrijednost napona praznog hoda. Minimalna temperaturu iznosi $T_{min} = -10^\circ\text{C}$, a maksimalna temperatura iznosi $T_{max} = 70^\circ\text{C}$.

Temperatura pri standardnim uvjetima iznosi $T_{stc} = 25^{\circ}\text{C}$., [1]. Maksimalni napon praznog hoda se određuje prema izrazu:

$$U_{PH,max} = U_{PH} + \beta \cdot (T_{stc} - T_{min}), \text{ V}$$

Minimalni napon vršne snage će se ostvariti pri maksimalnoj temperaturi i dobiva se prema izrazu:

$$U_{MPP,min} = U_{MPP} + \beta \cdot (T_{stc} - T_{max}), \text{ V}$$

Maksimalni napon vršne snage će se ostvariti pri minimalnoj temperaturi i dobiva se prema izrazu:

$$U_{MPP,max} = U_{MPP} + \beta \cdot (T_{stc} - T_{min}), \text{ V}$$

„ Broj fotonaponskih panela u stringu se određuje tako da preliminarni broj panela n podjelimo s brojem stringova j .“, [1]:

$$m = \frac{n}{j}, \text{ broj}$$

Maksimalni napon praznog hoda ($U_{PH,n,max}$) niza se dobije prema izrazu:

$$U_{PH,n,max} = m \cdot U_{m,max}, \text{ V}$$

Napon pri vršnoj snazi glasi:

$$U_{MPP,n} = m \cdot U_{MPP}, \text{ V}$$

Minimalni napon pri vršnoj snazi i maksimalni napon pri vršnoj snazi:

$$U_{MPP,n,max} = m \cdot U_{MPP,max} \qquad U_{MPP,n,min} = m \cdot U_{MPP,min}$$

Pri odabiru izmjenjivača treba pripaziti i provjeriti da karakteristike fotonaponskih nizova odgovaraju karakteristikama izmjenjivača. „Vrijednost praznog hoda invertera treba biti veća od vrijednosti praznog hoda solarnog stringa:

$$U_{PH,n,max} < U_{isto,max}$$

Minimalni napon fotonaponskog niza treba imati veću vrijednost napona od minimalne vrijednosti istosmjernog napona na inverteru :

$$U_{MPP,n,min} > U_{izmj,min}$$

Maksimalni napon pri mppt od solarnog stringa treba imati manju vrijednost od maksimalnog istosmjernog napona na inverteru:

$$U_{MPP,n,max} < U_{izmj,max}$$

Zadnji je korak provjeriti da je maksimalni iznos struje solarnog stringa nema vrijednosti veće od maksimalne istosmjerne struje na inverteru“, [1]:

$$I_{KS,max} < I_{isto,max}$$

Kabel na istosmjernoj strani treba zadovoljiti ovaj uvjet:

$$I_{Z,DC} > 1,25 \cdot I_{KS}$$

$I_{Z,DC}$ je maksimalna struja koja može teći istosmjernim kabelom uzevši u obzir utjecaj temperature i način smanjenja instalirane nazivne struje:

$$I_{Z,DC} = k_1 \cdot k_2 \cdot I_n, A$$

„ k_1 ispravljački faktor pri temperaturi $T_{max} = 70^\circ C$ “

k_2 ispravljački faktor zbog postavljanja kabela u cijevi φ “ [10]

Pad napona na istosmjernim kabelima:

$$\Delta U_{\%} = \frac{P_i \cdot (\rho_1 \cdot L_1 + 2\rho_2 \cdot L_2 + 2\rho_3 \cdot L_3)}{s \cdot U_{mpp,n}}, \%$$

„ L_1 predstavlja duljinu kabela solarnog stringa $(n-1) \cdot m$ “

L_2 predstavlja duljinu kabela između solarnog stringa i glavnog razvoda

L_3 predstavlja duljinu kabela između glavnog razvoda i invertera“ [4]

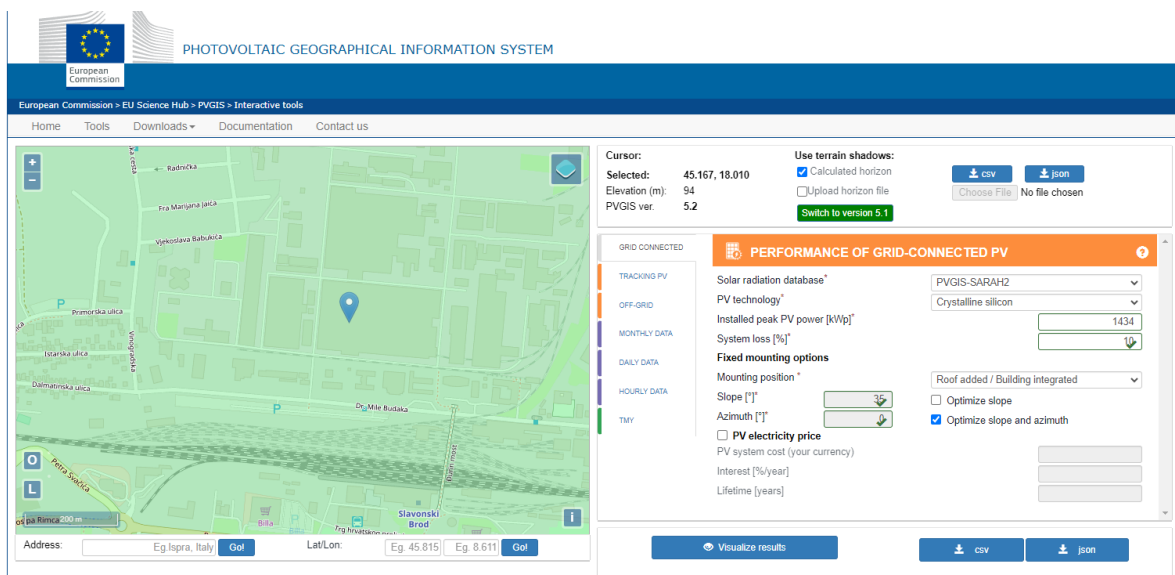
Kabel na izmjeničnoj strani treba ispuniti sljedeći uvjet : $I_{z,AC} > \frac{P_i}{U_{ac} \cdot \cos\varphi}$

3. Praktični dio (proračun)

Zadatak u praktičnom dijelu je proračun fotonaponskih komponenti na jednoj stvarnoj hali. Proračun fotonaponskih komponenti treba biti odrađen u programu MS Excel. Treba se omogućiti unos komponenti s njihovim tehničkim parametrima. Treba se izračunati preporučeni broj izmjenjivača. Omogućiti izbor broja i vrste izmjenjivača. Omogućiti izbor vrste fotonaponskih modula. Izračunati preporučeni broj stringova i broj modula po stringu. Izračunati ukupnu snagu i površinu koja je potrebna za postavljanje modula. Izvršiti kontrolu s obzirom na dozvoljeni napon i dozvoljenu struju izmjenjivača.

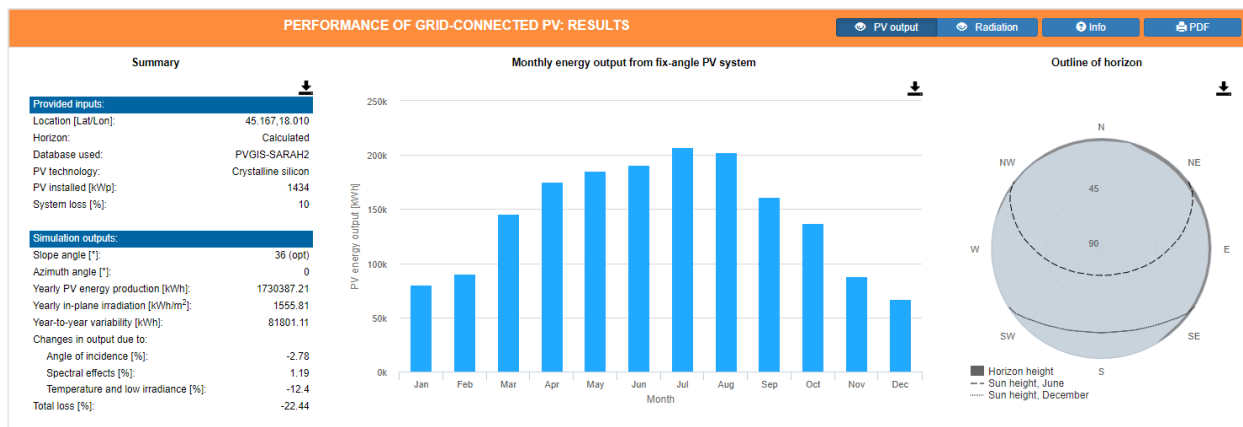
3.1 Proračun

Prvi korak prilikom započinjanja projektiranja i planiranja fotonaponske elektrane je odrediti ozračenost područja na koje se postavlja fotonaponska elektrana. Koristi se online program za određivanje ozračenosti PV GIS (Photovoltaic geographical information system). U njegovu se tražilicu unese lokacija na kojoj se postavlja fotonaponska elektrana. PV GIS program nam automatski određuje najbolji kut za postavljanje fotonaponskih elektrana te nam može izračunati proizvodnju na godišnjoj razini iz fotonaponske elektrane uz grafički prikaz ako prethodno unesemo snagu fotonaponske elektrane.



Slika 42. Prikazuje tražilicu u programu PV GIS

Lokaciju se može tekstualno unesti ili putem traženja na karti svijeta.



Slika 43. Prikazuje dobivene podatke iz programa PV GIS

Optimalni kut iznosi 36°. Godišnja ozračenost lokacije nam iznosi 1555,79 kWh/m². Na slici 43. možemo uočiti dijagram sa mjesečnim proizvodnjama iz fotonaponske elektrane. Godišnja proizvedena električna energija prema simulaciji u program PV GIS iznosi 1730371,18 kWh.

Vršna instalirana snaga ove fotonaponske elektrane iznosi 1.434,40 kWp. Snaga fotonaponskog panela iznosi 550 W.

Karakteristike fotonaponskog panela:

- tehnologija: monokristalni silicija
- snaga modula: 550 Wp
- maksimalni napon praznog hoda: 37,90 V
- maksimalna struja kratkog spoja: 18,52 A
- Napon u MPP točki: 31,60 V
- Struja u MPP točki: 17,40 A
- efikasnost modula (STC): 21,0 %
- dozvoljeni napon sustava: 1500 V
- dimenzije: 2384 mm × 1096 mm × 35 mm
- masa: 28,6 kg

Podaci FN modula	
Nazivna snaga (STC) [W]	550
Napon otvorenog kruga [V]	37,9
Struja kratkog spoja [A]	18,52
Napon u MPP točki [V]	31,6
Struja u MPP točki [A]	17,4
Temperaturni koeficijent napona U_{oc} [%/°C]	-0,25
Temperaturni koeficijent snage P_{max} [%/°C]	-0,34

Slika 44. Podaci u programu excelu o fotonaponskom panelu

Nakon određene snage pojedinog fotonaponskog panela možemo izračunati potreban broj fotonaponskih panela da se postigne željena snaga.

	A	B	C
1			
2		Opći podaci elektrane	
3		Naziv elektrane:	SE TEP
4		Način rada elektrane:	Paralelno s NN elektroenergetskom distribucijskom mrežom
5		Priključna snaga proizvodnje [kW]	1320
6		Tip FN modula	Monokristalični 144 ćelija
7		Snaga modula [W]	550
8		Ukupni broj modula [kom]	2608
9		Ukupna snaga FN modula [Wp]	1.434.400

Slika 45 Excel proračun broja fotonaponskih panela

Prema formuli :

$$n = \frac{P_i}{P_{mpp}}, \text{ broj}$$

Ukupan broj fotonaponskih panela iznosi 2608. Nakon proračunatog ukupnog broja fotonaponskih panela treba se izračunati površina koju zauzima taj fotonaponski sustav. Površina fotonaponskih panela se izračunava tako da se količina fotonaponskih panela pomnoži s površinom jednog fotonaponskog panela. Karakteristike fotonaponskog panela nam prikazuju dimenzije fotonaponskog panela pa se iz tih dimenzija može izračunati površina fotonaponskog panela prema formuli na slici 46.

	A	B	C
65			
66		1,096 Površina panela(m2)	
67		2,384	2,612864

Slika 46. Proračun površine fotonaponskog panela

Površina pojedinačnog fotonaponskog panela iznosi 2.61 m², te nakon izračunate površine pojedinačnog fotonaponskog panela možemo izračunati ukupnu površinu fotonaponskog sustava.

	A	B	C
65			
66		1,096 Površina panela(m2)	
67		2,384	2,612864
68		Ukupna površina fotonaponskog sustava (m2)	
69		6814,349312	

Slika 47. Proračun ukupne površine fotonaponskog sustava

Površina fotonaponskog sustava iznosi 6814,35 m². Površina hale na koju se postavlja fotonaponski sustav iznosi 7667 m². Podatci pokazuju da je površina fotonaponskog sustava manja od površine hale na koju se postavlja fotonaponski sustav. Sljedeći korak je određivanje karakteristika fotonaponskih nizova. Minimalna temperatura iznosi -15 °C, a maksimalna temperatura iznosi 60 °C. Prvi korak nam je odrediti maksimalni napon praznog hoda. Maksimalni napon hoda se izračunava prema formuli:

$$U_{PH,max} = U_{PH} + \beta \cdot (T_{stc} - T_{min}), V$$

Beta nam za ovaj fotonaponski panel ima vrijednost -0,25 %/°C. Beta se uzima iz dokumentacije koju dobijemo uz fotonaponski panel i predstavlja temperaturni koeficijent promjene napona. U našem slučaju maksimalni napon praznog hoda iznosi 47,9 V.

	B	C
69		
70		
71	Uph,max	47,9

Slika 48. Vrijednost praznog hoda pri minimalnoj temperaturi

Nakon toga se računa najmanji i najveći napon vršne snage. Minimalni napon vršne snage se postiže pri maksimalnoj temperaturi (60 °C), a maksimalni napon vršne snage se postiže pri minimalnoj temperaturi (-15 °C).

Minimalni napon vršne snage se računa prema formuli:

$$U_{MPP,min} = U_{MPP} + \beta \cdot (T_{stc} - T_{max}), V$$

Maksimalni napon vršne snage se računa prema formuli :

$$U_{MPP,max} = U_{MPP} + \beta \cdot (T_{stc} - T_{min}), V$$

	B	C
73		
74	Umpp,max	41,6

Slika 49. Proračun u excelu maksimalnog napona vršne snage

	B	C
72		
73		
74	Umpp,max	41,6
75	Umpp,min	22,85

Slika 50. Proračun u excelu minimalnog napona vršne snage

Zatim računamo maksimalni napon praznog hoda gdje uzimamo broj panela od najdužeg niza (24 fotonaponska panela). Računamo preko formule :

$$U_{PH,n,max} = m \cdot U_{m,max}, V$$

$U_{m,max}$ je U_{ph} od fotonaponskog niza uvećan 1,2 puta.

	B	C
76	Um,max	45,48
77	Uph,n,max	1091,52

Slika 51. Proračun maksimalne snage praznog hoda za fotonaponski niz

Maksimalni napon praznog hoda niza fotonaponskog sustava sa 24 fotonaponska panela ima napon od 1091,52 V.

Napon fotonaponskog niza pri vršnoj snazi se računa preko formule:

$$U_{MPP,n} = m \cdot U_{MPP}, V$$

	B	C
72		
73		
74	Umpp,max	41,6
75	Umpp,min	22,85
76	Um,max	45,48
77	Uph,n,max	1091,52
78	Umpp,n	758,4

Slika 52. Proračun napona fotonaponskog niza pri vršnoj snazi

Napon fotonaponskog niza pri vršnoj snazi iznosi 758,4 V. Nakon izračunatog napona fotonaponskog niza pri vršnoj snazi računamo maksimalni i minimalni napon pri vršnoj snazi. Maksimalni napon pri vršnoj snazi se računa prema formuli:

$$U_{MPP,n,max} = m \cdot U_{MPP,max}, V$$

	J	L	M	N
3				
4		Proračun maksimalnog napona na ulazu u izmjenjivač		
5		T [°C]		-15
6		UmaxDC [V]		998,40
7				

Slika 53. Proračun maksimalnog napona niza pri vršnoj snazi

Maksimalni napon niza od 24 fotonaponska panela iznosi 998,40 V

Minimalni napon pri vršnoj snazi se računa prema formuli:

$$U_{MPP,n,min} = m \cdot U_{MPP,min}, V$$

	J	L	M	N
8				
9				
10		Proračun minimalnog napona na ulazu u izmjenjivač		
11		T [°C]		60
12		UminDC [V]		667,80
13				

Slika 54. Proračun minimalnog napona niza pri vršnoj snazi u excelu

Minimalni napon niza pri vršnoj snazi iznosi 667,8 V.

Struja fotonaponskog niza nam iznosi 17,4 A.

Sljedeći korak je odabir izmjenjivača. Odabrao sam izmjenjivač 110 kW. Njegove karakteristike se nalaze na slici 55 potrebne za računanje.

Podaci izmjenjivača	
Nazivna snaga (STC) [kW]	110
Maksimalni ulazni napon [V]	1100
MPP minimalni napon [V]	180
MPP maksimalni napon [V]	1000
Maksimalna ulazna struja po MPPT [A]	32
Broj MPPT-a	2

Slika 55. Karakteristični podaci za izmjenjivač

Napon praznog hoda izmjenjivača treba imati veću vrijednost od napona praznog hoda solarnog stringa. Iz provjere rezultata smo utvrdili da nam je ova tvrdnja ispunjena ($1091,5 \text{ V} < 1100 \text{ V}$). Nakon toga moramo provjeriti da nam je minimalni napon fotonaponskog niza veći od minimalnog napona izmjenjivača pri vršnoj snazi. Može se uočiti da je taj uvjet ispunjen zato što je $667,8 \text{ V} > 180 \text{ V}$. Nakon toga maksimalni napon fotonaponskog niza pri vršnoj snazi mora biti manji od maksimalnog napona izmjenjivača pri vršnoj snazi. Maksimalni napon fotonaponskog niza pri vršnoj snazi iznosi 998,40 V, a maksimalni napon pri vršnoj snazi izmjenjivača iznosi 1000 V te iz toga možemo zaključiti da je uvjet ispunjen ($998,4 \text{ V} < 1000 \text{ V}$). Zadnji korak nam je utvrditi da je maksimalna vrijednost struje niza manja od maksimalne istosmjerne struje invertera pri vršnoj snazi. Možemo uočiti da je i ovaj uvjet ispunjen zbog toga što je $17,4 \text{ A} < 32 \text{ A}$. Nakon ove provjere smo zaključili da se odabrani izmjenjivač može koristiti.

Opći podaci elektrane	
Naziv elektrane:	SE Hala
Način rada elektrane:	Paralelno s NN elektroenergetskom distribucijskom mrežom
Priključna snaga proizvodnje [kW]	1320
Tip FN modula	Monokristalični 144 ćelija
Snaga modula [W]	550
Ukupni broj modula [kom]	2608
Ukupna snaga FN modula [Wp]	1.434.400
Tip DC/AC izmjenjivača	Bez transformatora
Broj DC/AC izmjenjivača [kom]	12
Snaga izmjenjivača [kW]	110
Ukupna snaga izmjenjivača [kW]	1320
Predviđena godišnja proizvodnja [kWh/god]	1.463

Slika 56. Opći podaci o fotonaponskoj elektrani

Sljedeći korak je proračun snage fotonaponskih nizova. Snaga fotonaponskih nizova se računa tako da se broj panela pomnoži sa snagom panela. Proračun snage nizova sam podijelio po izmjenjivačima zbog većeg broja nizova da se lakše organizira proračun.

Podaci stringovi			
Broj modula	Nazivna snaga modula na STC	Ukupna snaga stringa	
[kom]	P_{MPP} [W]	P_{ST} [W]	
Inverter 1 i 2	22	550	12100
	22	550	12100
	22	550	12100
	22	550	12100
	22	550	12100
	22	550	12100
	22	550	12100
	20	550	11000
	20	550	11000
	20	550	11000
Inverter 3 i 4	22	550	12100
	22	550	12100
	22	550	12100
	22	550	12100
	22	550	12100
	22	550	12100
	22	550	12100
	20	550	11000
	20	550	11000
	20	550	11000
Inverter 5	22	550	12100
	22	550	12100
	22	550	12100
	22	550	12100
	22	550	12100
	22	550	12100
	22	550	12100
	20	550	11000
	20	550	11000
	20	550	11000

Slika 57. Proračun snaga fotonaponskih nizova za izmjenjivače (1 i 2, 3 i 4, 5)

Inverter 6 i 7	22	550	12100
	22	550	12100
	22	550	12100
	22	550	12100
	22	550	12100
	22	550	12100
	22	550	12100
	20	550	11000
	20	550	11000
Inverter 8 i 9	22	550	12100
	22	550	12100
	22	550	12100
	22	550	12100
	22	550	12100
	22	550	12100
	22	550	12100
	20	550	11000
	20	550	11000
Inverter 10	22	550	12100
	22	550	12100
	22	550	12100
	22	550	12100
	22	550	12100
	22	550	12100
	20	550	11000
	20	550	11000
	20	550	11000
Inverter 11	24	550	13200
	24	550	13200
	24	550	13200
	24	550	13200
	24	550	13200
	24	550	13200
	24	550	13200
	22	550	12100
	22	550	12100
22	550	12100	

Slika 58. Proračun snaga nizova za fotonaponske nizove za izmjenjivače (6 i 7, 8 i 9, 10 i 11)

Inverter 12	24	550	13200
	24	550	13200
	24	550	13200
	24	550	13200
	24	550	13200
	24	550	13200
	24	550	13200
	22	550	12100
	22	550	12100
22	550	12100	

Slika 59. Proračun snaga nizova za izmjenjivač 12

4. Zaključak

U diplomskom radu su opisane solarne elektrane, dijelovi solarnih elektrana i princip rada solarne elektrane. U praktičnom dijelu je odrađen proračun komponenti za fotonaponsku elektranu u programu MS Excel. Proračun je odrađen tako da se unese željena snaga fotonaponske elektrane. Iz željene snage fotonaponske elektrane izračunava se preporučeni broj izmjenjivača, broj stringova, broj modula u stringu, ukupnu snagu i površinu potrebnu za postavljanje. Zaključio sam da nam površina fotonaponskog sustava treba biti manja od površine objekta na koji se postavlja fotonaponska elektrana, a ako nam je površina fotonaponske elektrane veća od površine objekta tada se treba smanjiti broj fotonaponskih panela kako bi se smanjila površina fotonaponske elektrane da se može postaviti na objektu. Sa smanjivanjem površine fotonaponske elektrane smanjuje nam se i snaga fotonaponske elektrane. Zaključio sam da maksimalni napon fotonaponskog niza treba imati vrijednost manju od maksimalnog napona na ulazu izmjenjivača, ako nam taj uvjet nije ispunjen trebamo smanjiti broj modula u nizu ili odabrati izmjenjivač koji ima veći maksimalni napon na ulazu. Minimalni ulazni napon na izmjenjivaču nam treba biti manji od minimalnog napona fotonaponskog niza, ako ovaj uvjet nije ispunjen treba se povećati broj modula u fotonaponskom nizu ili uzeti panele s većim vrijednostima napona. Zaključio sam da maksimalni napon fotonaponskog niza pri vršnoj snazi mora biti manji od maksimalnog napona pri vršnoj snazi na izmjenjivaču, ako ovaj uvjet nije ispunjen moramo odabrati drugi izmjenjivač koji zadovoljava ovaj uvjet. Zaključio sam da nam maksimalna struja na ulazu izmjenjivača mora biti veća od maksimalne struje na fotonaponskom nizu, a ovaj je uvjet većinom ispunjen zbog toga što se fotonaponski nizovi ne spajaju u paralelu pa im je maksimalna vrijednost struje jednaka vrijednosti struje na jednom fotonaponskom panelu.

5. Životopis

Rođen sam 22.08.1998. u Slavonskom Brodu. Pohađao sam osnovnu školu Ivan Goran Kovačić u Slavonskom Brodu. Završio sam srednju tehničku školu u Slavonskom Brodu. Sa završenom srednjom školom stekao sam zvanje elektrotehničara. Nakon srednje škole sam upisao fakultet Elektrotehnike, računarstva i informacijskih tehnologija u Osijeku. Nakon završene 3 godine stekao sam zvanje nakon obrane završnog rada prvostupnik(bacc.ing el). Završni rad se bazirao na utjecaju svjetlosnog onečišćenja na živa bića. Na 5 godina fakulteta nakon obrane diplomskog rada sam stekao zvanje magistrirani inženjer elektrotehnike smjer energetika (mag.ing el.).

(Stjepan Babić)

6. Literatura

- [1] D. Šljivac, »Materijali sa predavalja iz kolegija Obnovljivi izvori električne energije,« 2021/2022. [Mrežno].
- [2] L. Majdandžić, Fotonaponski sustavi, Zagreb: Graphis, 2010.
- [3] R. A. Messenger i A. Abtahi, Photovoltaic Systems Engineering, 2017.
- [4] S. A. Kalogirou, Solar Energy Engineering : Processes and System, 2009.
- [5] T. Muneer, Fundamentals of Photovoltaic Modules and their Applications, 2009.
- [6] Solvis, »Solvis,« Fotonaponski paneli, 20 6 2023. [Mrežno]. Available: <https://solvis.hr/proizvodi/monokristalni-moduli/>.
- [7] J. Zdenković, »Schrack training centar,« Elektro, 23 5 2023. [Mrežno]. Available: <https://www.schracktrainingcenter.com/kb/trofazne-mrezne-suncane-elektrane-5-i-10-kw/>.
- [8] Z. Z. energetska zadruga, »Na sunčanoj strani,« 10 6 2023. [Mrežno]. Available: <https://nasuncanojstrani.hr/oprema/inverter-solarna-elektrana/>.
- [9] J. Radin i J. Zdenković, »Schrack,« 20 5 2023. [Mrežno]. Available: <https://www.schrack.hr/know-how/fotonapon-pohrana-energije/baterije>.
- [10] M. Boxwell, Solar Energy Handbook: Simple, Practical Guide to Solar Energy-Designing and Installing Photovoltaic Solar Electric Systems, 2009.
- [11] M. A. Green, Solar Cells: Operating Principles, Technology and System Applications, 1982.