

# Usporedba alata za analizu tokova snaga

---

**Kurkutović, Hrvoje**

**Master's thesis / Diplomski rad**

**2024**

*Degree Grantor / Ustanova koja je dodijelila akademski / stručni stupanj:* **Josip Juraj Strossmayer University of Osijek, Faculty of Electrical Engineering, Computer Science and Information Technology Osijek / Sveučilište Josipa Jurja Strossmayera u Osijeku, Fakultet elektrotehnike, računarstva i informacijskih tehnologija Osijek**

*Permanent link / Trajna poveznica:* <https://um.nsk.hr/um:nbn:hr:200:603502>

*Rights / Prava:* [In copyright](#) / [Zaštićeno autorskim pravom.](#)

*Download date / Datum preuzimanja:* **2024-12-27**

*Repository / Repozitorij:*

[Faculty of Electrical Engineering, Computer Science and Information Technology Osijek](#)



**SVEUČILIŠTE JOSIPA JURJA STROSSMAYERA U OSIJEKU  
FAKULTET ELEKTROTEHNIKE, RAČUNARSTVA I  
INFORMACIJSKIH TEHNOLOGIJA OSIJEK**

**Sveučilišni diplomski studij Elektrotehnika**

**USPOREDBA ALATA ZA ANALIZU TOKOVA SNAGA**

**Diplomski rad**

**Hrvoje Kurkutović**

**Osijek, 2024.**

# SADRŽAJ

1. UVOD.....	1
1.1. Zadatak diplomskog rada.....	2
2. PREGLED LITETATURE U PODRUČJU ISTRAŽIVANJA ALATA ZA ANALIZU TOKOVA SNAGA .....	3
3. ALATI ZA ANALIZU TOKOVA SNAGA .....	5
3.1. DIgSILENT PowerFactory .....	5
3.1.1. Prijenos električne energije .....	8
3.1.2. Distribucija električne energije .....	8
3.1.3. Industrija .....	9
3.1.4. Proizvodnja električne energije.....	9
3.1.5. Integracija obnovljivih izvora električne energije .....	10
3.2. Pandapower .....	10
3.2.1. Modeli mreža i struktura podataka.....	11
3.2.2. Modeli električnih elemenata.....	13
3.2.3. Analiza električne mreže .....	14
3.2.4. Usporedba programa Pandapower s komercijalnim alatima i alatima otvorenog pristupa za analizu elektroenergetskih sustava .....	19
4. MODELIRANJE MREŽE .....	20
4.1. Modeliranje niskonaponske distribucijske mreže .....	20
4.1.1. Modeliranje u DIgSilent PowerFactory-u.....	20
4.1.2. Modeliranje u Pandapower-u.....	21
4.2. Modeliranje srednjenaponske distribucijske mreže .....	25
4.2.1. Modeliranje u DIgSilent PowerFactory-u.....	25
4.2.2. Modeliranje u Pandapower-u.....	26
4.3. Modeliranje prijenosne mreže.....	27
4.3.1. Modeliranje u DIgSilent PowerFactory-u.....	27
4.3.2. Modeliranje u Pandapower-u.....	28
5. REZULTATI TOKOVA SNAGA .....	30
5.1. Niskonaponska distribucijska mreža .....	30
5.1.1. Usporedba rezultata dobivenih u DIgSilent PowerFactory-u i Pandapower-u.....	32
5.2. Srednjenaponska distribucijska mreža .....	38

5.2.1. Usporedba rezultata dobivenih u DIgSilent PowerFactory-u i Pandapower-u.....	40
5.3. Prijenosna mreža.....	46
5.3.1. Usporedba rezultata dobivenih u DIgSilent PowerFactory-u i Pandapower-u.....	48
6. ZAKLJUČAK .....	55
LITERATURA.....	57
SAŽETAK .....	59
ABSTRACT .....	60
PRILOZI .....	61

## 1. UVOD

Cijeli svijet napreduje i razvija se iz godine u godinu pa tako potreba za električnom energijom sve je veća. Električna energija ključni je resurs moderne civilizacije te je bez nje nezamisliv svakodnevni život čovjeka. Pojava električne energije krajem 19. stoljeća revolucionirala je industrijsku proizvodnju i razvoj novih tehnologija. S razvojem prvih elektrana, prijenosnih i distribucijskih mreža pojavila se i prva elektroenergetska mreža pri čemu je rasvjeta bila jedna od glavnih primjena. Razvojem teške industrije, kemijske industrije, automobilske industrije i drugih sektora, potreba za električnom energijom eksponencijalno je rasla. Pojava računala, telekomunikacija i internetskih tehnologija povećala je potražnju za pouzdanom i stabilnom električnom energijom. Ozbiljnim razvijanjem i integriranjem obnovljivih izvora energije, kao i sve većim brojem potrošača električne energije elektroenergetski sustav postaje sve složeniji. Dakako to je rezultat urbanizacije, industrijalizacije te ubrzanog razvoja tehnologije. Osiguranje stabilne i sigurne opskrbe električnom energijom u ovim sve kompleksnijim uvjetima zahtjeva pažljivu i detaljnu analizu te upravljanje tokovima snaga unutar cijele elektroenergetske mreže. Tokovi snaga predstavljaju raspodjelu električne energije od proizvodnih jedinica pa sve do krajnjih korisnika, prolazeći kroz prijenosnu i distribucijsku mrežu te elemente elektroenergetskog sustava poput dalekovoda i transformatora. Kako bi se osigurala optimalna funkcionalnost, kao i pravovremeno otkrivanje i rješavanje potencijalnih problema u elektroenergetskoj mreži, korištenje pouzdanih i preciznih alata za analizu tokova snaga postalo je nezamjenjivo.

Početak 20. stoljeća analiza tokova snaga provodila se ručno. Korišteni su grafički i analitički proračunski alati poput vektorskih metoda. Proračuni su bili ograničeni na jednostavne mreže zbog složenosti i vremena potrebnog za ručne proračune. Grafički alati i tablične metode pružali su brži uvid i veću preciznost, kao i mogućnost analize složenijih mreža, no i dalje su bili ograničeni. Tek razvojem prvih digitalnih računala proračuni tokova snaga postali su mnogo brži i precizniji. Metode poput Newton - Raphson i Gauss - Seidel uvedene su kao osnovni algoritmi za rješavanje problema tokova snaga. Krajem 20. stoljeća javljaju se prvi specijalizirani računalni programi za analizu tokova snaga u elektroenergetskom sustavu. Primjeri tih programa bili su WECC (engl. *Western Electricity Coordinating Council*) te BPA (engl. *Bonneville Power Administration*). Ovakvi programi omogućavali su modeliranje sve složenijih mreža s većim brojem generatora i korištenjem različitih opterećenja. Daljnjim napretkom tehnologije razvijeni su mnogi komercijalni računalni paketi koji omogućuju vrlo preciznu i točnu analizu tokova snaga. Razvoj računalnih mreža i osobnih računala omogućilo je veću dostupnost ovakvih tipova alata

inženjerima i elektroenergetskim tvrtkama što je od velikog značaja. Razvoj pametnih mreža i povećanje broja distribuiranih izvora energije u elektroenergetskom sustavu, poput solarnih elektrana ili vjetroelektrana, postavilo je nove zahtjeve za alate za analizu tokova snaga. Današnji alati moraju biti sposobni za dinamičku analizu, uključujući simulaciju različitih scenarija i stanja mreže u stvarnom vremenu.

U području elektroenergetike postoje razni alati za analizu tokova snaga. Svaki alat ima svoje specifične značajke, prednosti, ali i ograničenja. Razlikuju se prema složenosti modela kojeg koriste, korisničkog sučelja, algoritma za izračunavanje, brzine izvođenja simulacija te mogućnosti integracije s drugim računalnim paketima. Izbor odgovarajućeg alata za analizu tokova snaga često ovisi o specifičnim potrebama projekta, dostupnosti resursa, tehničkim zahtjevima, preferencijama korisnika te se prema tim smjernicama treba odabrati odgovarajući alat koji će zadovoljiti sve tražene zahtjeve.

U ovome radu detaljno će se analizirati i proučiti dva alata za analizu tokova snaga u elektroenergetskom sustavu, a to su DIGSILENT PowerFactory i Pandapower. Poseban naglasak će se staviti na njihove tehničke karakteristike, metode koje koriste, praktične primjene, te prednosti i nedostatke koje posjeduju. Ova usporedba pružiti će koristan uvid inženjerima i drugim stručnjacima za odabir odgovarajućeg alata koji će najbolje zadovoljiti njihove specifične zahtjeve i potrebe u radu s elektroenergetskim sustavima i njihovim elementima.

## **1.1. Zadatak diplomskog rada**

Zadatak diplomskog rada je usporediti dva alata za analizu tokova snaga, DIGSILENT PowerFactory i Pandapower, alat otvorenog pristupa u Python okruženju. U teorijskom dijelu je potrebno vidjeti zastupljenost oba alata kroz pregled literature, zatim je potrebno opisati oba alata, dati njihove osnovne značajke. U praktičnom dijelu potrebno je modelirati niskonaponsku distribucijsku mrežu, srednjenaponsku distribucijsku mrežu te prijenosnu mrežu korištenjem oba alata. Napraviti analizu tokova snaga za različite slučajeve ovisno o prisustvu proizvodnje iz OIE i pohrane energije. Na kraju je potrebno dati prednosti i nedostatke korištenih alata na temelju praktičnog dijela rada.

## 2. PREGLED LITETATURE U PODRUČJU ISTRAŽIVANJA ALATA ZA ANALIZU TOKOVA SNAGA

Prema [1] i [2] detaljno je opisan nastanak i razvitak programskog alata DIgSILENT PowerFactory od strane njemačke tvrtke DIgSILENT GmbH, od samih početaka pa sve do krajnjih verzija programa. U brošuri PowerFactory 2024 [3] navedene su osnovne i napredne funkcije i mogućnosti programa DIgSILENT PowerFactory što je uvelike pomoglo u stvaranju slike o samom programu u ovome diplomskom radu. Također je istaknuto da je program certificiran prema standardu ISO 9001:2015 te da je namijenjen analizi elektroenergetskog sustava u pet područja primjene: prijenos, distribucija i proizvodnja električne energije, industrija te integracija obnovljivih izvora energije što je i opisano u ovome diplomskom radu. Za izvore podataka u samom programu o topologiji mreže i opremi zadužen je GIS (engl. *Geographic Information System*) sustav, dok je za procjenu stanja u stvarnom vremenu i funkcije simulacije poput raspodjele opterećenja dispečerskog sustava, provjere prekidača zadužen SCADA (engl. *Supervisory Control and Data Acquisition*) sustav.

U knjizi *Programski paketi za analizu i simulaciju rada elektroenergetskog sustava* [4] autori su opisali analize i simulacije rada elektroenergetskog sustava te detaljno napisali upute za rad u dva grafičko integrirana programa EasyPower i DIgSILENT PowerFactory.

Osim navedenih komercijalnih alata ograničenih licencom, napravljen je alat otvorenog pristupa nazvan Pandapower koji također pruža mogućnosti analize elektroenergetskog sustava, ali na sebi svojstven način. Programski alat Pandapower je jednostavan za korištenje razvijen s ciljem automatizacije optimizacije i analize elektroenergetskih sustava. Omogućava analizu elektroenergetskog sustava pomoću funkcija za tokove snaga, optimalne tokove snaga, proračune kratkih spojeva, procjenu stanja te topološko pretraživanje. Pomoću programskog alata Pandapower napravljena je analiza optimalnih tokova snaga u diplomskom radu Optimizacijske metode u elektroenergetskom sustavu. [5]

Prema [6] detaljno je opisan programski alat Pandapower, od njegovih samih početaka razvoja do poboljšavanja i unaprjeđivanja programa dodavanjem novih funkcija i mogućnosti. Opisani su modeli mreža i strukture podataka te je jasno objašnjeno provođenje analize elektroenergetskog sustava pomoću Pandapower-a, što je istaknuto i u ovome diplomskom radu.

Na osnovu [7] prikazana je usporedba Pandapower-a s drugim programskim alatima otvorenog pristupa prema sadržaju modela električnih komponenti što je vrlo korisno jer se na vrlo jasan

način mogu vidjeti prednosti odnosno nedostaci Pandapower-a u odnosu na ostale programske alate otvorenog pristupa. Prema [8] skreće se pozornost na važnost modeliranja u programskim paketima kako bi se što bolje stvorila veća otvorenost i transparentnost u istraživanju energetike. U radu [9] autori predstavljaju glavne koncepte slobodnog i otvorenog programa namijenjenog za analizu, istraživanje i obrazovanje u području elektroenergetskih sustava poput programa Pandapower. Uz pomoć sadržaja navedenih dokumenata [6], [8] i [9] napravljena je tablica usporedbe komercijalnih alata, alata otvorenog pristupa s programskim alatom Pandapower.

Izazovi uzrokovani integracijom distribuiranih izvora energije stvaraju potrebu za razvojem jednostavnih alata koji se lako mogu nadograditi s novim funkcionalnostima. U radu [10] predstavljena je potpuna implementacija jednog takvog alata nazvanog Pp OPF (engl. *Pandapower Optimal Power Flow*) koji se koristi za trofazne optimalne proračune tokove snaga, a temelji se na već postojećim funkcionalnostima Pandapower-a. Nešto drugačiji alat pod nazivom Pandaprosumer omogućuje integraciju fleksibilnosti u okruženju više-energetskih mreža predstavljen je u radu [11] u kojem se opisuje primjer gdje je nekoliko toplinskih pumpi povezano s elektroenergetskom mrežom.

Povećanjem udjela obnovljivih izvora energije nužno je održati stabilnost i ravnotežu rada elektroenergetskih mreža što dovodi do povećane potrebe za oblikovanjem novih tržišta električne energije. U [12] autori predstavljaju dva web servisa za simulaciju i proučavanje tržišta električne energije pri čemu je web servis PFS (engl. *Power Flow Service*) izgrađen pomoću programskog alata Pandapower za prikaz i evaluaciju tokova snaga u elektroenergetskim mrežama. Također zbog pojave distribuirane proizvodnje odnosno dvosmjernih tokova energije, postojeće metode moraju biti unaprijeđene. U [13] se prikazuje kako je Pandapower, zajedno s programskim jezikom Python, primijenjen za analizu nekoliko različitih scenarija korištenja pretvarača fotonaponskih distribuiranih izvora za regulaciju napona u niskonaponskim elektroenergetskim mrežama.

U [14] opisan je sustav automatske regulacije proizvodnje te je model simuliran u programu DIgSilent PowerFactory s ciljem održanja stabilnosti frekvencije sustava usprkos nepredvidivim promjenama uzrokovanim obnovljivim izvorima energije, dok je u [15] prikazan postupak modeliranja sustava relejne zaštite jednog industrijskog postrojenja, također u programu DIgSilent PowerFactory.

Kroz teorijski i praktični dio ovoga diplomskog rada želi se analizirati na sličan način, no nešto detaljnije i konkretnije kako bi se određeni korisnik što lakše mogao odlučiti koji programski alat za analizu toka snage će odabrati, hoće li to biti DIgSILENT PowerFactory ili Pandapower.



### 3. ALATI ZA ANALIZU TOKOVA SNAGA

#### 3.1. DIgSILENT PowerFactory

PowerFactory je vodeći računalni program za analizu elektroenergetskih sustava, koji sadržava širok spektar funkcija od standardnih karakteristika do vrlo sofisticiranih i naprednih mogućnosti. Osnovan je od strane njemačke tvrtke DIgSILENT GmbH sa sjedištem u gradu Gomaringenu (Savezna Republika Njemačka). S godinama tvrtka bilježi svoj napredak te širi svoje kapacitete u nešto više od 170 zemalja diljem svijeta. [1]

Razvoj DIgSILENT (engl. *Digital SimuLator for Electrical NeTwork*) programa započeo je 1976. godine od strane mnogih iskusnih inženjera elektrotehnike i računarstva koji su direktno bili uključeni u planiranje, rad i održavanje elektroenergetskih sustava. Od samog pokretanja DIgSILENT-a, program se poboljšavao te je kroz nekoliko godina dosegao razinu koja obuhvaća veliki broj funkcija za analizu koje su potrebne za planiranje, rad te održavanje bilo kojeg dijela elektroenergetskog sustava. Daljnjim razvijanjem program DIgSILENT PowerFactory postaje alat koji povezuje fleksibilne i pouzdane mogućnosti modeliranja sustava i to s najsuvremenijim algoritmima za rješavanje i jedinstvenim konceptom upravljanja bazom podataka. Godine 1993. program je redizajniran te je već uspješna verzija poboljšana novim algoritmima za rješavanje te naprednom računalnom tehnologijom koja uključuje objektno-orijentiranu bazu podataka. 1997. godine objavljena je nova generacija programa postigavši još bolju stabilnost proizvoda i pružajući efikasnije djelovanje. Sve do danas program se iz godine u godinu nadograđuje novim funkcijama te je čak više od deset tisuća licenci u uporabi diljem svijeta. [2]



**Slika 3.1.** Prikaz zastupljenosti tvrtke DIgSILENT GmbH te računalnog programa DIgSILENT PowerFactory u svijetu [3]

Postoje mnogi računalni alati koji mogu riješiti većinu problema analize elektroenergetskih sustava, no program DIgSILENT PowerFactory se značajno razlikuje od ostalih po svojoj računskoj efikasnosti, valjanosti rezultata te integraciji. [2] Verzija 7 programa DIgSILENT bila je prva u svijetu s integriranim potpuno grafičkim sučeljem za analizu elektroenergetskih sustava. Ovakvo interaktivno sučelje sadržavalo je alate za crtanje, opcije uređivanja te sve važne funkcionalnosti potrebne za statičke i dinamičke izračune. [4] Danas, program pruža sve potrebne modele i tehnike potrebne za analizu modernih elektroenergetskih sustava. U elektroenergetskoj mreži dolazi do pojave dvosmjernog prijenosa električne energije odnosno promjene tokova snaga pojavom distribuiranih izvora poput vjetroelektrana i solarnih elektrana te kako bi se mogli modelirati takvi sustavi napravljene su dvije posebne verzije: PF4E i PF4R. Obje verzije omogućuju potpun pristup funkcijama koje su potrebne za modeliranje i analizu složenih elektroenergetskih sustava kao što su nesimetrični sustavi, sustavi s energetsom elektronikom ili AC/DC sustavi. Korisnicima su na raspolaganju sve funkcije potrebne za simulacije u ustaljenom stanju, uključujući harmonijske tokove snaga, zaštitu i pouzdanost te sve funkcije potrebne za simulacije u vremenskoj domeni, u rasponu od mikro sekundi do sati. [2]

Osnovni paket programa DIgSILENT PowerFactory pruža razne načine analize sadržavajući širok raspon modela komponenti elektroenergetskog sustava, alata te funkcionalnosti za temeljne primjene u elektroenergetskim sustavima. [3]

Osnovne funkcije i implementirane mogućnosti računalnog programa DIgSILENT PowerFactory su [3]:

- analiza tokova snaga
- analiza kratkih spojeva
- analiza faktora osjetljivosti
- osnovna analiza SN/NN mreže
- modeli komponenti elektroenergetskog sustava
- prikaz mreže
- upravljanje modelom mreže
- upravljanje prekidima
- administracija PowerFactory-a
- dijagrami mreže i grafičke funkcionalnosti
- rezultati i izvješća
- razni pretvarači podataka

Osnovni paket programa se može proširiti korištenjem širokog spektra dodatnih funkcija prema zahtjevima korisnika. Također, dostupna su i različita sučelja za daljnje prilagođavanje PowerFactory paketa. [3]

U tablici 3.1. prikazane su napredne funkcije i mogućnosti programa DIgSILENT PowerFactory.

**Tablica 3.1.** Napredne funkcije računalnog programa DIgSILENT PowerFactory [16]

Analiza zagušenja	Analiza pouzdanosti
Kvazi-dinamička simulacija	Optimalni tokovi snaga
Redukcije mreže	Optimalno planiranje proizvodnje
Funkcije zaštite	Alati za ekonomsku analizu
Distantna zaštita	Procjena stanja
Analiza električnog luka	Analiza stabilnosti
Analiza kabela	Prijelazne pojave
Analiza kvalitete i harmonijska analiza	Funkcije pokretanja motora
Procjena zahtjeva za priključenje	Analiza stabilnosti pri malim poremećajima
Alati za prijenosnu mrežu	Određivanje parametara sustava
Alati za distribucijsku mrežu	Sučelja
Planiranje prekida	Programiranje i automatizacija
Analiza vjerojatnosti	Umjetna inteligencija

Računalni program DIgSILENT PowerFactory certificiran je prema standardu ISO 9001:2015 te je namijenjen analizi elektroenergetskih sustava u pet područja primjene [3]:

- prijenos električne energije
- distribucija električne energije
- industrija
- proizvodnja električne energije
- integracija obnovljivih izvora električne energije

### 3.1.1. Prijenos električne energije

Trenutno, u prijenosnim mrežama događaju se velike promjene iz razloga da što pouzdanije prihvate sve veće količine nepredvidljivih resursa, a istovremeno održe operativnu učinkovitost i smanje troškove na minimum na razini cijelog elektroenergetskog sustava. Zamjena konvencionalnih izvora nekonvencionalnim poput energije vjetera ili sunca postavlja nove izazove gledajući sposobnosti mreže da osiguraju stabilnost sustava. Iz toga razloga program PowerFactory nudi cjelokupan paket funkcija za proučavanje velikih međusobno povezanih elektroenergetskih sustava te rješavanje navedenih potreba. Brzi i robusni algoritmi za simulaciju mogu se primijeniti na bilo koju DC ili AC topologiju mreže te podržavaju simulaciju novih tehnologija poput proizvodnje energije temeljene na pretvaračima, FACTS uređaji (engl. *Flexible AC Transmission System*), pretvarači s izvorom napona (VSC), kabeli i nadzemni vodovi, filteri, razne vrste MW i Mvar kontrolera te virtualne elektrane. Korisnik programa ima mogućnost proučavati razne scenarije te modelirati projekte razvoja mreže, uključujući komisiju odnosno dekomisiju opreme elektroenergetskog sustava. [3]

### 3.1.2. Distribucija električne energije

Pojavom novih izazova poput reverzibilnog toka snage i porasta napona zbog distribuirane proizvodnje, kao i integracija e-mobilnosti, dovele su do značajnog povećanja složenosti u planiranju i radu distribucijskih mreža. Ta složenost proizlazi iz potrebe za učinkovitim upravljanjem i koordinacijom različitih izvora energije te održavanjem stabilnosti i pouzdanosti mreže. Kako bi odgovorio na ove izazove program PowerFactory sadrži integrirana sučelja te se mreža može modelirati, a mjerni podaci unijeti pomoću GIS (engl. *Geographic Information System*) i SCADA (engl. *Supervisory Control and Data Acquisition*) sustava. Na temelju tih podataka, trenutno stanje mreže može se analizirati, primjerice za procjenu kapaciteta opterećenja ili proizvodnje te za identifikaciju potencijalnih problema. Za daljnju optimizaciju mreže dostupne su brojne funkcije, među kojima su optimizacija naponske krivulje, optimizacija uravnoteženosti faza i optimalno postavljanje opreme. Te funkcije omogućavaju precizno prilagođavanje mreže kako bi se povećala njena učinkovitost i sigurnost. Funkcija vremenske simulacije s korisničkim sučeljem olakšava analizu utjecaja na infrastrukturu mreže kako nekonvencionalne, tako i konvencionalne proizvodnje energije. Ova funkcija omogućava simulaciju različitih scenarija, uzimajući u obzir nestabilnu distribuiranu proizvodnju i sustave za pohranu s kontrolama definiranim od strane korisnika. Na taj način korisnici mogu predvidjeti događaje u mreži u različitim uvjetima te time donijeti pravovaljane odluke. [3]

### **3.1.3. Industrija**

Projektiranje i rad na industrijskim mrežama postaju sve kompleksniji zbog integracije sve više energetske elektronike, sofisticiranih sustava automatizacije te povećanog oslanjanja na otočni način rada. Da bi se učinkovito suočilo s tim izazovima, a ujedno i osigurao kontinuitet proizvodnje, kvaliteta električne energije i sigurnost radnika, ključno je pravilno modelirati i analizirati električne mreže. PowerFactory iz toga razloga pruža funkcionalnosti posebno prilagođene potrebama industrijskih korisnika. To sve obavlja pomoću ugrađenih preciznih algoritama poput algoritma za analizu promjene opterećenja, zatim pomoću fleksibilnih mogućnosti za proračun kratkog spoja, alata za modeliranje i analizu zaštite, proračune harmonijskog izobličenja te opcija za projektiranje filtera. Fleksibilni upravitelj podataka omogućava jednostavnu, tabličnu konfiguraciju svih ulaznih parametara te izvoz rezultata u formatu sličnom proračunskim tablicama. Kako bi se odgovorilo i na nove izazove koji nastaju u industrijskim mrežama koje zahtijevaju detaljniju analizu u vremenskoj domeni, računalni program omogućava fleksibilnost pri analizi elektromehaničkih i elektromagnetskih pojava. [3]

### **3.1.4. Proizvodnja električne energije**

Učinkovitost, pouzdanost i stabilnost su karakteristike koje je vrlo važno postići pri proizvodnji električne energije. Program PowerFactory pruža alate pogodne za projektiranje električnih dijelova elektrana te planiranje njihovog rada. Analizira se električno i mehaničko ponašanje elektrane u stacionarnim i prijelaznim stanjima te vrši optimizacija rasporeda generatora. Suvremeni energetske sustavi donose nove izazove konvencionalnim elektranama. Od podsinkrone rezonancije (SSR) koja je često povezana s serijskom kompenzacijom, do podsinkrone torzijske interakcije (SSTI) s opremom baziranom na pretvaračima stvaraju sve veći izazov. Prema tome ključna je analiza pri čemu bi se smanjili rizici od oštećenja opreme i neželjeni troškovi koji mogu nastati zbog navedenih pojava. [3]

Događaji u elektroenergetskom sustavu poput dvosmjernog toka snage, pada i porasta napona, promjene opterećenja predstavljaju glavne izazove distribuirane proizvodnje. Poseban izazov predstavlja uravnoteženje proizvodnje električne energije iz obnovljivih izvora i potrošnje koja se često mijenja. Program PowerFactory iz toga razloga pruža korisnicima korištenje gotovih modela tokova snaga, kao i dinamičkih modela namijenjenih za generatore i pretvarače, fotonaponske sustave s ugrađenim izračunom izlazne snage temeljenom na sunčevom zračenju, gorivne ćelije, vjetroagregate te baterijske sustave pohrane. Također, kako bi se uzela u obzir interakcija između proizvodnje i potrošnje u mreži, mogu se koristiti modeli za jednofazna i trofazna opterećenja,

energetski profili potrošnje te modeli za električna vozila. Time dobivamo idealnu osnovu za potrebne analize, od procjene neuravnoteženja mreže, izračuna pada odnosno porasta napona pa sve do kvazi-dinamičke simulacije. Korištenjem mogućnosti izračuna kapaciteta distribuirane proizvodnje koja se može dodati u distribucijsku mrežu bez potrebe za dodatnim nadogradnjama u mreži (dopuštena razina integracije) te uz analizu pouzdanosti mogu se odrediti, a time ujedno i smanjiti rizici uzroka problema u mreži. [3]

### **3.1.5. Integracija obnovljivih izvora električne energije**

U području integracije obnovljivih izvora energije u elektroenergetski sustav, program PowerFactory pomoću naprednih simulacijskih algoritama objedinjuje široke mogućnosti modeliranja. Korištenjem alata za crtanje na jednostavan način se izrađuju modeli mreža, a uz korištenje predložaka modela odnosno već izrađenih jednostavnih modela, omogućuje se izrada cjelovitih modela postrojenja. Cjelokupan set alata koje program sadrži omogućava provođenje studija za povezivanje i analizu utjecaja na mrežu neke nekonvencionalne elektrane, poput vjetroelektrana, solarnih elektrana te geotermalnih elektrana. Automatiziranim funkcijama značajno se pojednostavljuje proces analize što je od velikog značaja. [3]

## **3.2. Pandapower**

Pandapower je programski alat za analizu elektroenergetskih sustava baziran na programskom jeziku Python pod BSD licencom. Budući da su mnogi uobičajeni alati za analizu elektroenergetskih sustava napravljeni za sustave u Sjevernoj Americi, usredotočeni za analizu uravnoteženog prijenosa snage (primjerice MATPOWER ili PYPOWER) ili na modele trofazne distribucijske mreže (primjerice OpenDSS ili Gridlab-D), a u Europi i drugim dijelovima svijeta ne postoji alat otvorenog koda posebno usmjeren na automatsku simetričnu analizu distribucijskih sustava, razvijen je programski alat Pandapower. Neki od drugih ciljeva razvoja programa su automatizacija statičke i kvazi-statičke analize te optimizacija stabilnih elektroenergetskih sustava. Omogućava analizu tokova snaga, procjenu stanja, pretrage topoloških grafova i izračune kratkih spojeva prema standardu IEC 60909. Uključuje Newton-Raphsonov algoritam za rješavanje problema tokova snaga te je u početku bio baziran na PYPOWER-u, ali je kasnije ubrzan just-in-time kompilacijom. Algoritam je također dodatno poboljšan mogućnostima modeliranja konstantnih strujnih opterećenja, mrežama s više referentnih čvorova te provjerom povezanosti. Model mreže u računalnom programu Pandapower temelji se na električnim elementima poput transformatora, vodova ili idealnih prekidača. Svi elementi mogu biti definirani s deklariranim parametrima te se interno obrađuju s ekvivalentnim modelima sklopova. Tablična struktura

podataka korištena za definiranje mreža temelji se na Python biblioteci pandas, što omogućava jednostavno rukovanje ulaznim i izlaznim parametrima. Implementacija u Pythonu čini program Pandapower jednostavnim za korištenje te omogućava njegovo proširenje s drugim bibliotekama. Razvijaju se nove verzije Pandapower-a konstantnim nadograđivanjem i poboljšavanjem funkcija te se program uspješno može upotrijebiti u obrazovne svrhe. [6]

Program Pandapower oblikovan je kao višefunkcionalna biblioteka te se može jednostavno implementirati i koristiti bez ograničenja licence. Sve funkcije temeljito su testirane i gdje god je to moguće, potvrđene usporedbom s komercijalnim programskim alatima. Zahvaljujući bogatoj zbirci modela koje posjeduje i jednostavnom Python sučelju, Pandapower je jednostavan za početnike koji žele provesti osnovnu analizu elektroenergetskih sustava, zbog čega i je izvrstan programski alat za obrazovne svrhe. Pandapower je izvorno namijenjen za analizu simetričnih distribucijskih sustava, kasnije je proširen modelima za prijenosne sustave, uključujući tronamotne transformatore, strujne elemente i ekvivalentne mrežne modele. [6]

Transformacijom elektroenergetskog sustava prema sve većem udjelu proizvodnje iz obnovljivih izvora, kao i elektrifikaciji mobilnosti, potreba za prilagodbom u planiranju i radu na elektroenergetskoj mreži raste. Izazovi nastalih složenosti se stoga moraju riješiti odgovarajućim programom za simulaciju, na primjer automatizacijom radnih procesa omogućenom pomoću Python-a. Otvoreni računalni program poput Pandapower-a može se proširiti i modificirati kako bi se prilagodili dodatni slučajevi upotrebe. Nešto poput znanstvene izvrsnosti i suradnje su korisni za razvoj i širenje. Velika prednost programa je što su modeli besplatni, jednostavni za korištenje te transparentni. [17]

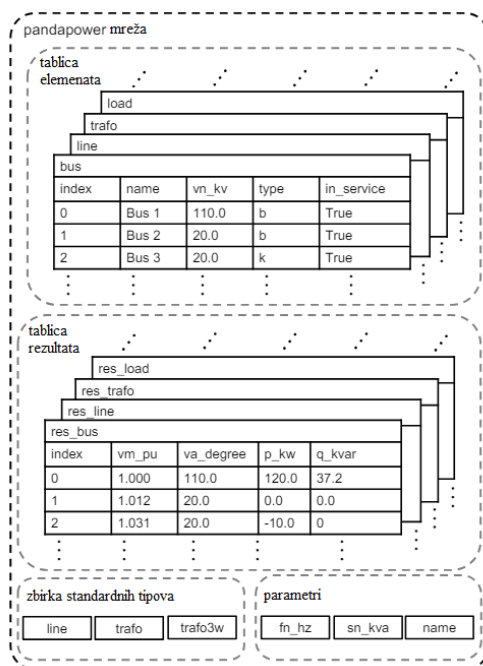
### **3.2.1. Modeli mreža i struktura podataka**

Svaka funkcija analize elektroenergetskih sustava, poput proračuna tokova snaga ili proračuna kratkih spojeva, temelji se na matematičkom modelu električne mreže. Postoje različiti pristupi kojima alati za analizu energetske sustava korisniku omogućavaju specificiranje ovog modela. Jedan od često korištenih pristupa je model sabirnica i grana (BBM), koji definira mrežu kao skup sabirnica povezanih generičkim granama. Grane se modeliraju unaprijed definiranim ekvivalentnim krugovima i koriste se za modeliranje višepolnih elemenata poput vodova i transformatora. Sabirnice se opskrbljuju s dodanim snagama ili shunt admitancijama kako bi se modelirali jednopolni elementi poput generatora, tereta i kondenzatora. Budući da BBM predstavlja točan matematički prikaz mreže, električne jednadžbe za analizu elektroenergetskih sustava mogu se izravno iz njega izvesti. Nasuprot tome, korisnik mora ručno izračunati

impedancije za svaku granu i ukupne priključene snage na svakoj sabirnici iz podataka s pločice mrežnih elemenata. Taj postupak često može biti sklon pogreškama, isključivo za složene elemente poput tronamotnih transformatora. Umjesto BBM-a, programski alat Pandapower koristi model temeljen na elementima (EBM) za modeliranje električnih mreža. Element je povezan s jednom ili više sabirnica i definiran karakterističnim parametrima. Umjesto generičkog modela grananja, postoje posebni modeli za vodove, transformatore s dva ili tri namota i druge elemente. To omogućuje definiranje mreže s parametrima natpisne pločice, poput duljine i relativne impedancije za vodove, napona kratkog spoja te nazivne prividne snage za transformatore. Modeli elemenata trebaju biti obrađeni u odgovarajućim ekvivalentnim krugovima kako bi se izvukao matematički opis mreže. EMB također omogućuje složene modele koji su predstavljeni s više od jedne grane, kao primjer transformator s tri namota ili kombinacija sabirnice i grane. Podaci mreže se lako mogu konvertirati između dva programska alata koja koriste EMB. Konvertiranje iz programskih alata temeljenih na EBM u BBM dovodi do gubitaka informacija iz razloga što BBM uključuje samo električne impedancije, a ne i podatke natpisne pločice. No većina novih komercijalnih alata za analizu elektroenergetskih sustava koriste EBM te je time posao pretvorbe podataka mreže između različitih programskih alata znatno olakšan. [6]

Pandapower se zasniva na tabličnoj strukturi podataka, pri čemu je svaka vrsta elementa predstavljena tablicom koja sadrži sve parametre za određeni element te tablicom rezultata koja sadrži specifične rezultate elemenata iz različitih analitičkih metoda. Tablična struktura podataka koristi Python biblioteku pandas. Time je omogućeno pohranjivanje varijabli s različitim vrstama podataka, što omogućuje da se električni parametri pohranjuju zajedno sa varijablama stanja i dodatnim podacima, poput imena ili opisa. Tablice se lako mogu proširiti i prilagoditi dodavanjem novih stupaca bez utjecaja na funkcionalnost programa. Sve unutarnje funkcije metode pandas mogu se koristiti za učinkovito čitanje, pisanje i analizu rezultata i parametara mreže. Mreža Pandapower-a predstavlja zbirku Python riječi koji uključuje tablicu elemenata i tablicu rezultata za svaku vrstu elementa, poput transformatora, prekidača ili voda što i prikazuje slika 3.2. Tablica elemenata sadrži sve ulazne parametre koje određuje korisnik, dok se tablica rezultata koristi za pohranu rezultata optimalnog prijenosa snage ili funkcija prijenosa snage. Izlazni i ulazni parametri identificiraju se istim indeksom u obje tablice. Mreža pored svega nabrojanog sadrži zbirku standardnih tipova elemenata i parametre na razini mreže poput imena mreže, frekvencije ili nazivne prividne snage za per unit sustav. [6]





**Slika 3.2.** Shematski prikaz mreže računalnog programa Pandapower [6]

### 3.2.2. Modeli električnih elemenata

Zbirka programskog alata Pandapower sadrži velik broj modela različitih električnih komponenti. Uspoređujući Pandapower s drugim postojećim programskim alatima otvorenog pristupa može se primijetiti da sadrži zamjetno veći broj modela [7] što i prikazuje slika 3.3.

	MATPOWER 6.0	PYPOWER 5.1.2	PSAT 2.1.10	OpenDSS 7.6.5	PyPSA 0.10	GridCal	GridLAB-D 3.2	pandapower 1.4.3
Opterećenje			✓	✓		✓	✓	✓
Vod	✓	✓	✓	✓	✓	✓	✓	✓
Dvonamotni transformator ( $\pi$ )	✓	✓	✓	✓	✓	✓	✓	✓
Dvonamotni transformator (T)				✓	✓		✓	✓
Tronamotni transformator			✓	✓			✓	✓
DC vod	✓		✓	✓	✓		✓	✓
Idealni prekidač								✓
Naponsko upravljani generator	✓	✓	✓	✓	✓	✓	✓	✓
Statičko opterećenje	✓	✓	✓	✓	✓	✓	✓	✓
Šant	✓	✓	✓	✓	✓	✓	✓	✓
Asimetrična impedancija								✓
Ward ekvivalent								✓
Pohrana				✓	✓		✓	

**Slika 3.3.** Usporedba Pandapower-a s drugim programskim alatima otvorenog pristupa prema sadržaju modela električnih komponenti [7]

Pri definiranju mreže u programu postoje funkcije za stvaranje za svaki pojedini element. U tablici 3.2. prikazan je popis trinaest električnih komponenti i njihovih naziva naredbi prema kojima se pozivaju u Pandapower-u.

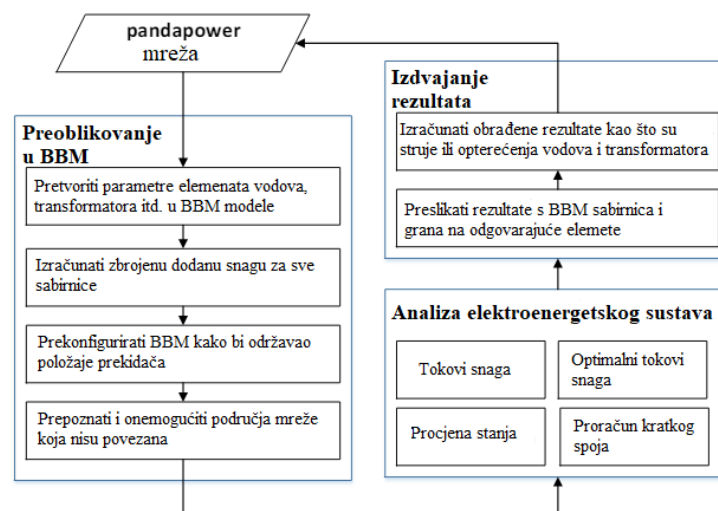
**Tablica 3.2.** Električne komponente i njihovi nazivi naredbi u programskom paketu Pandapower [18]

<b>ELEKTRIČNA KOMPONENTA</b>	<b>OZNAKA U PANDAPOWER-u</b>
<b>Sabirnica</b>	<i>bus</i>
<b>Teret</b>	<i>load</i>
<b>Statički generator</b>	<i>sgen</i>
<b>Naponsko upravljani generator</b>	<i>gen</i>
<b>Vanjska mreža</b>	<i>ext_grid</i>
<b>Šant</b>	<i>shunt</i>
<b>Vod</b>	<i>line</i>
<b>Dvonamotni transformator</b>	<i>transformer</i>
<b>Tronamotni transformator</b>	<i>transformer3w</i>
<b>Prekidač</b>	<i>switch</i>
<b>DC vod</b>	<i>dcline</i>
<b>Impedancija</b>	<i>impedance</i>
<b>Ward ekvivalent</b>	<i>ward/xward</i>

### 3.2.3. Analiza električne mreže

Struktura podataka programa Pandapower sadrži standardne parametre koje se na prilično jednostavan način mogu podesiti. Kako bi se provela analiza električne mreže, svi modeli elemenata moraju se pretvoriti u njihove ekvivalentne električne prikaze. Ova se pretvorba provodi internim pretvaranjem strukture podataka temeljenjem na elementima u BBM, kako i prikazuje slika 3.4. Interni BBM model ima sličnu strukturu kao PYPOWER datoteka, ali je proširen kako bi uključivao parametre poput asimetričnih impedancija i konstantnih strujnih opterećenja. Korelacija između elemenata Pandapower-a i BBM-a nije jednostavna iz više razloga. Prvi je da indeksi u BBM matricama moraju biti neprekidni i početi od nule, dok indeksi u pandas tablicama mogu biti razmaknuti i pomiješani. Drugi razlog je da se neki Pandapower elementi mogu pretvoriti s više spojenih sabirnica i grana, primjerice transformatori s tri namota. Treći razlog je taj da više elemenata, poput generatora, tereta i slično mogu biti povezani na istu sabirnicu u Pandapoweru, što znači da svojstva u BBM-u za jednu sabirnicu mogu biti iz različitih tablica

elementa Pandapower-a. Četvrti razlog, za rastavljanje prekidača potrebno je stvoriti nove pomoćne sabirnice, ponovno povezati grane te spojiti više Pandapower sabirnica u jednu BBM sabirnicu. Te peti razlog, područja koja nemaju galvansku vezu s bilo kojom referentnom sabirnicom identificiraju se i isključuju u BBM-u te na taj način neki elementi mogu postojati u Pandapower-u, a biti onemogućeni u BBM-u. Kako bi se pratila složena veza između Pandapower elementa i njihovih prikaza u BBM-u, tijekom procesa pretvorbe stvara se nekoliko preslikavanja. Nakon završene analize temeljene na BBM modelu, dobiveni rezultati se raspoređuju elementima prema tim preslikavanjima. [6]



**Slika 3.4.** Analiza elektroenergetskog sustava u Pandapower-u [6]

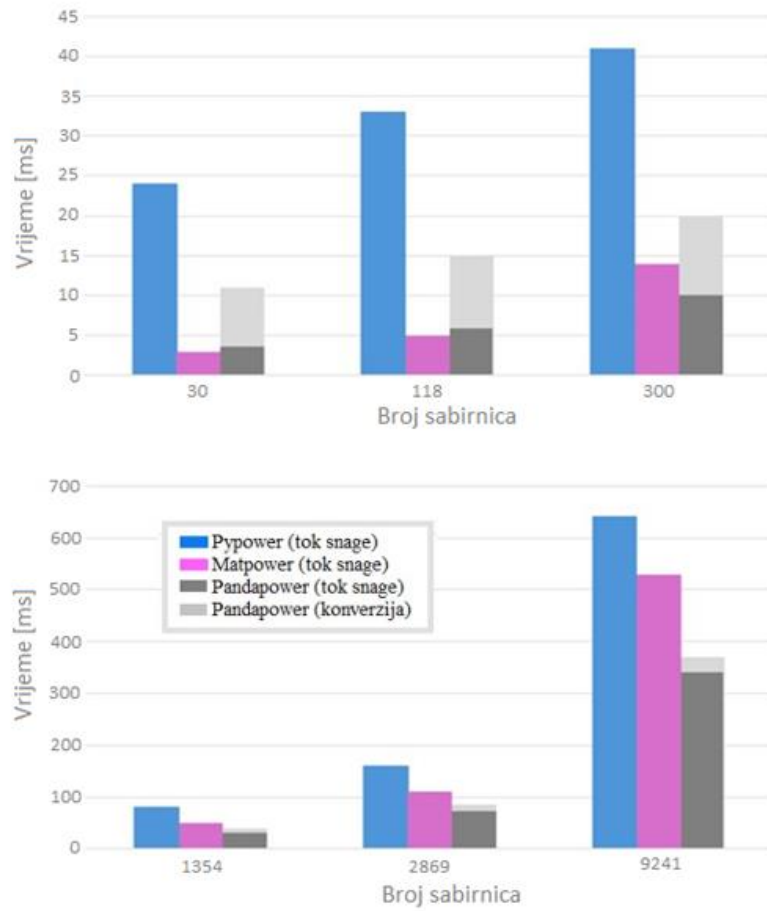
Program Pandapower za analizu elektroenergetskog sustava sadrži sljedeće funkcije [7]:

- tokove snaga
- optimalne tokove snaga
- proračun kratkog spoja
- procjenu stanja
- topološko pretraživanje

Algoritam za analizu tokova snaga u Pandapower-u oslanja se na Newton-Raphsonovu metodu. Izvorna implementacija bila je temeljena na PYPOWER-u, ali je unaprijeđena u smislu robusnosti, vremena izvršavanja i korisnosti. Interni parametri tokova snaga, poput tipa čvora za izračun tokova snaga (referentni čvor, PV čvor ili PQ čvor) ili per unit konverzija, automatski se izvode u programu. Takav pristup poboljšava praktičnost za korisnike i smanjuje rizik od nekonzistentnih ulaznih podataka. [6]

Pandapower nudi tri različite metode inicijalizacije kompleksnog vektora napona za izračun tokova snaga izmjenične struje. To može biti vektor napona od prethodnog izračuna toka snage, inicijalizacija sa istosmjernim tokom snage ili ravan početak. Preporučuje se inicijalizacija sa istosmjernim tokovima snaga u prstenastim mrežama, gdje velike razlike u kutovima napona između sabirnica mogu otežati postizanje konvergencije u slučaju početnog stanja. Gledajući s druge strane, u radijalnim distribucijskim mrežama, referentni kut napona određen je vanjskom mrežom, na način da relativni pomaci kutova napona transformatora nemaju utjecaj na rezultat tokova snaga. Iz toga razloga Pandapower omogućuje opciju zanemarivanja kutova napona kako bi se osigurala brža i pouzdanija konvergencija u radijalnim distribucijskim mrežama. Dodatni korak prilikom konverzije koji je neophodan za pretvorbu modela iz Pandapower-a u BBM model i preslikavanje rezultata usporava sam proces te nije kao kod programa koji izravno rade na BBM-u, poput MATPOWER-a i PYPOWER-a. Međutim, izvršavanje algoritma je s vremenom ubrzano just-in-time kompilacijom. [6]

Kako bi se prikazala razlika u vremenu izračuna, grafovima na slici 3.5. prikazano je vrijeme izračuna za standardne MATPOWER datoteke i to za Pypower, Matpower, Pandapower i nadograđen Pandapower. Provedeno je 100 ponavljanja kako bi se minimizirao utjecaj drugih procesa koji se izvode na ispitnom sustavu. Vremena izračuna Pandapower-a razlikuju se između analize tokova snaga i same pretvorbe jer uključuje BBM konverziju i izdvajanje rezultata. Može se primijetiti da je Pandapower brži od PYPOWER-a u svim slučajevima zbog ubrzanog generiranja Jacobijeve matrice i drugih aspekata Newton-Raphsonovog algoritma. Ako se pogleda graf, vidi se da proces konverzije traje podjednako i za manje mreže i za veće mreže. Međutim, kako proračun za manju mrežu traje kraće od proračuna za veću mrežu, dolazi do toga da se veći dio od ukupnog vremena izračuna potroši na konverziju te dobivamo da proces konverzije traje dulje za manje mreže, nego za veće mreže. Iako je Pandapower sporiji od MATPOWER-a za manje mreže, brži je za srednje i velike mreže, čak i s provedbom konverzije u BBM. Ako se izvodi više uzastopnih analiza tokova snaga za istu mrežu, konverzija postaje suvišna iz razloga što program Pandapower pruža mogućnost ponovne upotrebe BBM-a i matrice admitancije čvorova iz prethodnih izračuna tokova snaga. Ova pogodnost može ubrzati primjene poput simulacija vremenskih nizova blizu stanja ravnoteže ili heurističke metode optimizacije. Osim navedenog Newton-Raphson algoritma, Pandapower također pruža implementaciju pretraživanja od zadnje točke. [6]



**Slika 3.5.** Usporedba programskih alata otvorenog pristupa prema brzini izračuna tokova snaga u ovisnosti o broju sabirnica [7]

Pandapower omogućuje rješavanje problema optimalnih tokova snaga (OPF) za izmjeničnu (AC) i istosmjernu (DC) struju putem sučelja s PYPOWER-om. Troškovi, fleksibilnosti i ograničenja konfiguriraju se kroz elementarnu strukturu podataka Pandapower-a te se interno pretvaraju u strukturu podataka PYPOWER-a gdje se optimizacija provodi. [7] Ograničenja grananja definirana su kao maksimalno opterećenje za transformatore i vodove, umjesto apsolutnih granica za tokove snaga. Ograničenja na razini sabirnice uključuju maksimalne i minimalne veličine napona. Granice aktivne i reaktivne snage mogu se definirati za PV ili referentne elemente, kao što su vanjske mreže i generatori, dok za PQ elemente su to opterećenja i statički generatori. Takav pristup omogućuje fleksibilno uključivanje statičkih generatora u raspodjele optimizacije, kao i razmatranje isključenja opterećenja. Troškovna funkcija za svako injektiranje snage ili opterećenje može biti definirana kao komandno linearna ili n-polinomna funkcija troškova aktivne i reaktivne izlazne snage odgovarajućeg elementa. [6]

Pandapower uključuje modul za procjenu stanja koji omogućuje određivanje električnog stanja mreže uz rješavanje netočnosti i pogrešaka u mjernim podacima. Algoritam optimizacije metodom najmanjih kvadrata s težinskim koeficijentima minimizira težinske kvadratne razlike između izmjerenih vrijednosti i odgovarajućih jednadžbi tokova snaga. Pandapower također podržava mjerenja na čvorovima, vodovima i transformatorima. Mjerenja na sabirnicama mogu uključivati iznos napona ili aktivne i reaktivne snage, dok mjerenja na vodovima ili transformatorima mogu uključivati iznos struje ili tok aktivne i reaktivne snage na svakom kraju grane. Procjena stanja možda neće konvergirati ako mjerenja sadrže loše odnosno netočne podatke. Stoga je potrebno ukloniti loše podatke prije procesa procjene. Ovaj problem se rješava u programu Pandapower pomoću  $X^2$  testa i testa normaliziranih reziduala. [6] Reziduali predstavljaju uočene pogreške pri točnom modelu te sadrže informacije o razlozima zašto model možda nije usklađen s podacima. [19]  $X^2$  test može identificirati vjerojatnost postojanja loših mjerenja u skupu mjerenja ili neusklađenosti između topologije mreže i mjernih podataka. Test normaliziranih reziduala koristi informacije iz  $X^2$  testa za izračunavanje normalnosti reziduala i uklanjanje mjerenja s najvišim rezidualom. Ciklus se ponavlja sve dok provjera loših podataka ne uspije ili dok više nije moguće ukloniti mjerenja. [6]

Iako su kratki spojevi po prirodi prolazni događaji, oni se mogu aproksimirati na temelju statičkog modela mreže. [6] Standard IEC 60909 se primjenjuje prilikom izračuna kratkih spojeva u visokonaponskim i niskonaponskim trofaznim izmjeničnim sustavima koji rade na nominalnoj frekvenciji od 50 Hz ili 60 Hz. [20] Prema tome standardu definirana su pravila koja se primjenjuju u programu Pandapower. Izračun početnih sub-tranzijentnih struja kratkog spoja za simetrične trofazne i dvofazne kratke spojeve implementiran je u Pandapower-u. Također, potrebni korekcijski faktori ugrađeni su u Pandapower-u prema standardu i automatski se primjenjuju prilikom pretvaranja u BBM. Dodatni ulazni parametri, potrebni za izračun unutarnjih impedancija vanjskih mreža ili sinkronih generatora, definirani su u tablicama elemenata zajedno sa zadanim vrijednostima. Ovakva implementacija omogućava modeliranje elemenata pretvarača snage, poput fotonaponskih sustava ili vjetroelektrana, kao konstantnih izvora struje sukladno reviziji standarda iz 2016. godine. [6]

### 3.2.4. Usporedba programa Pandapower s komercijalnim alatima i alatima otvorenog pristupa za analizu elektroenergetskih sustava

Program Pandapower je stvoren s ciljem smanjenja razlike između komercijalnih alata za analizu elektroenergetskih sustava i alata otvorenog pristupa. Alati otvorenog pristupa za analizu elektroenergetskih sustava su fleksibilni i lako prilagodljivi, no često im nedostaju detaljne biblioteke modela i lakoća korištenja koja je karakteristična za komercijalne alate. [7] U tablici 3.3. prikazana je usporedba komercijalnih alata poput DIgSILENT PowerFactory-a ili NEPLAN-a te alata otvorenog pristupa poput MATPOWER-a ili PYPOWER-a s programskim alatom Pandapower.

**Tablica 3.3.** Usporedba komercijalnih alata, alata otvorenog pristupa s programskim alatom Pandapower [6] [8] [9]

	<b>ELEKTRIČNI MODELI</b>	<b>AUTOMATIZACIJA</b>	<b>PRILAGOĐAVANJE</b>
Komercijalni alati (npr. Sincal, PowerFactory, NEPLAN)	Temeljito provjereni i lako podesivi električni modeli vodova, transformatora, prekidača itd.	Aplikacije s grafičkim korisničkim sučeljem koje je teško automatizirati	Ograničene mogućnosti prilagodbe zbog vlasničkog posjedovanja koda
Alati otvorenog pristupa (npr. MATPOWER, PYPOWER)	Osnovni modeli koji zahtijevaju parametrizaciju od strane korisnika s stručnim znanjem	Aplikacije s upravljačkim naredbama dizajnirane za automatizirane analize	Otvoreni pristup programu te kod koji se slobodno može modificirati i prilagoditi
<b>Pandapower</b>	<b>Temeljito provjereni i lako podesivi električni modeli vodova, transformatora, prekidača itd.</b>	<b>Aplikacije s upravljačkim naredbama dizajnirane za automatizirane analize</b>	<b>Otvoreni pristup programu te kod koji se slobodno može modificirati i prilagoditi</b>

U tablici 3.3. prikazana je vrlo široka klasifikacija alata za analizu elektroenergetskog sustava koja je isključivo zamišljena kako bi se na najbolji način stavio naglasak na programski alat Pandapower, bez uzimanja u obzir nekih drugih alata kojih danas ima jako velik broj. Stoga će se u praktičnom dijelu ovoga diplomskog rada detaljno usporediti komercijalni alat DIgSILENT PowerFactory i alat otvorenog pristupa Pandapower te će se moći donijeti konkretni zaključci i usporedbe ova dva programska alata.

## **4. MODELIRANJE MREŽE**

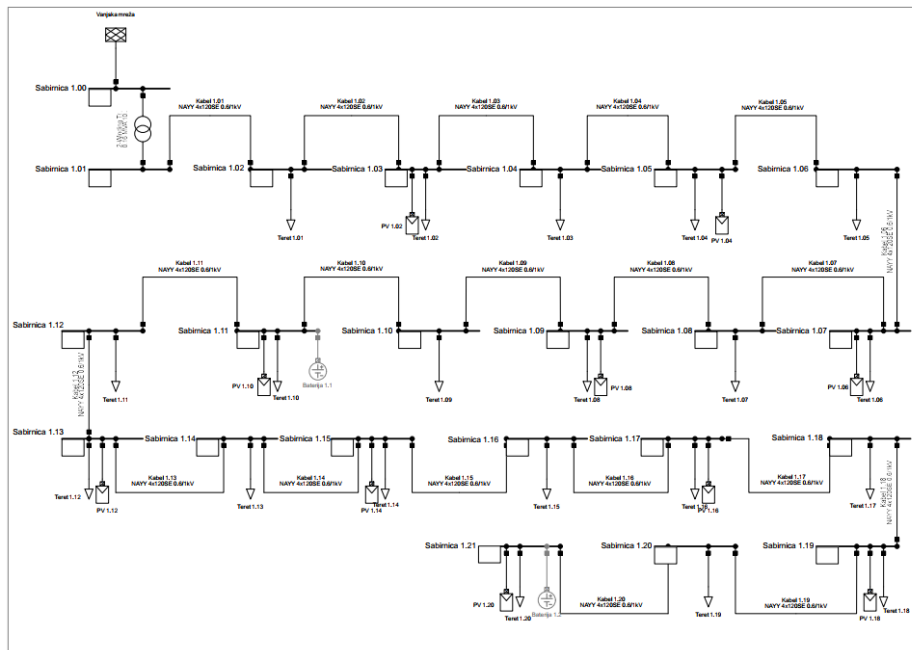
Modeliranje mreže u programskim alatima za analizu elektroenergetskog sustava DIgSilent PowerFactory i Pandapower znatno se razlikuje. Razlog tomu je što DIgSilent PowerFactory u potpunosti sadrži grafičko sučelje, dok Pandapower radi na principu ispisivanja linija koda. Kako bi se shvatio način modeliranja u oba programska alata u sljedećim potpoglavljima istaknuti će se i opisati svaki korak pri modeliranju mreže za niskonaponsku distribucijsku mrežu, srednjenaponsku distribucijsku mrežu te prijenosnu mrežu.

### **4.1. Modeliranje niskonaponske distribucijske mreže**

#### **4.1.1. Modeliranje u DIgSilent PowerFactory-u**

Pri modeliranju niskonaponske distribucijske mreže u prvom koraku važno je odabrati sve elemente koji čine mrežu koju modeliramo. Kako program DIgSilent PowerFactory radi na način da se grafički kreira mreža, potrebni elementi mreže se slažu na radnu površinu i spajaju kako bi sačinili željenu mrežu. Elementi koji su potrebni za niskonaponsku distribucijsku mrežu su vanjska mreža, transformator, sabirnice, kabeli, opterećenja, fotonaponske elektrane te baterije. Drugi korak predstavlja postavljanje razine napona na sabirnicama, u ovom slučaju prva sabirnica je postavljena na 10 kV, dok su sve ostale postavljene na 0.4 kV te postavljanje iznosa pojedinih tereta koji su svi istog iznosa, a sastoje se od djelatnog opterećenja koje je iznosa 0.005 MW i jalovog opterećenja iznosa 0.0016434 Mvar. Pojedini teret je postavljen na svaku sabirnicu od 0.4 kV osim prve, dok su pojedine fotonaponske elektrane postavljene na svaku drugu sabirnicu. Sustav pohrane odnosno baterija postavljena je na jedanaestu i posljednju sabirnicu. U trećem koraku provodi se izbor transformatora i kabela prema naponskoj razini definiranoj u drugom koraku odnosno na način da odgovaraju potrebama mreže te da mogu podnijeti iznose tokova snaga koji će se pojaviti, kao i opterećenja. Odabran je dvonamotni transformator 0.16 MVA 10/0.4 kV te napravljen tip kabela koji odgovara traženim zahtjevima. U četvrtom koraku dodijeljena su imena sabirnicama, kabelima, teretima, fotonaponskim elektranama te baterijama kako bi cijela mreža izgledala preglednije i kako bi se lakše snalazilo pri analizi dobivenih rezultata. Na slici 4.1. prikazana je shema NN distribucijske mreže sa svim elementima. Nakon četvrtog koraka sve je odrađeno i svaki element namješten te mu je dodijeljena vrijednost, stoga je uslijedila simulacija tokova snaga u modeliranoj mreži.





Slika 4.1. Shema NN distribucijske mreže u programu DIgSilent PowerFactory

#### 4.1.2. Modeliranje u Pandapower-u

Početni korak pri modeliranju mreže je da se pozove biblioteka pandapower koja će se kasnije u kodu pozivati sa pp te biblioteku pandapower.plotting koja služi za crtanje sheme modelirane mreže, a kasnije će se u kodu pozivati sa plot. U programskom alatu poziva se na sljedeći način:

```
import pandapower as pp
import pandapower.plotting as plot
```

Drugi korak je definiranje nove mreže, a to se izvodi na sljedeći način:

```
net = pp.create_empty_network()
```

Treći korak predstavlja postavljanje vrijednosti varijabli, kao što su djelatno opterećenje, jalovo opterećenje, snaga punjenja odnosno pražnjenja baterije ovisno o slučaju kojeg analiziramo te snaga fotonaponske elektrane kako bi se na jednostavniji i brži način u daljnjem kodu dodijelili iznosi veličina pojedinih elemenata. Primjer je prikazan sljedećim linijama koda:

```
load_p=0.005*0.6
load_q=0.0016434*0.6
bat_p=0.005
pv_p=0.005
```

Vrijednosti load\_p, bat\_p i pv\_p su definirane u MW-ima, dok je load\_q u Mvar-ima.

Nakon toga se definiraju elementi mreže koju želimo modelirati, u ovom slučaju elemente NN distribucijske mreže. Prvo što se definiralo bile su sabirnice. Naredbom pp.create\_bus se definira

sabirnica, ona se pridružuje mreži te se postavlja nazivni napon sabirnice. Pomoću naredbe `geodata` mogu se navesti koordinate gdje će se sabirnica nalaziti na shemi te pomoću naredbe `name` navodi se naziv sabirnice. Primjer definiranja jedne 10 kV sabirnice i jedne 0.4 kV sabirnice prikazan je sljedećim linijama koda:

```
b10kv = pp.create_bus(net, vn_kv=10, geodata=(0,2), name="b10kV")
b04kv1 = pp.create_bus(net, vn_kv=0.4, geodata=(0,0), name="b04kV1")
```

Zatim se definirao transformator, ako se koristi neki standardni tip transformatora koji se nalazi u biblioteci `pandapower` to se izvodi pomoću naredbe `pp.create_transformer`, a ako se ne koristi kao u ovom slučaju koristi se naredba `pp.create_transformer_from_parameters`. Nije se mogao koristiti standardni tip transformatora iz razloga što se vrijednosti parametara transformatora razlikuju u programima `Pandapower` i `DIgSilent PowerFactory` za isti tip transformatora. Kako bi dobili relevantne podatke i donijeli pravovaljane zaključke o sličnostima i različitostima između oba programa ne smije se razlikovati niti jedan parametar.

Parametri transformatora se dodjeljuju na sljedeći način: prvo se transformator pridruži mreži, zatim se definiraju sabirnice višeg i nižeg napona na koje će transformator biti spojen, postavi se nazivni napon transformatora što je u ovom slučaju 0.16 MVA, definira se iznos napona sabirnice višeg napona i sabirnice nižeg napona, nakon toga slijedi definiranje realnog dijela relativnog pada napona u postotcima (`vkr_percent`) i relativnog napona kratkog spoja (`vk_percent`), gubici u željezu su definirani pomoću naredbe `pfe_kw`, gubici kratkog spoja u postotcima definirani su naredbom `i0_percent`, fazni pomak između napona primara i sekundara unesen je pomoću naredbe `shift_degree`, pomoću naredbe `tap_side='hv'` definirano je da je preklopka transformatora na strani višeg napona, naredbama `tap_neutral`, `tap_max`, `tap_min` definirani su mogući položaji preklopke transformatora, `tap_step_percent` predstavlja postotnu promjenu napona za svaku promjenu položaja preklopke, `tap_step_degree` predstavlja promjenu napona u stupnjevima za svaku promjenu položaja preklopke, naredbom `tap_pos` se definira trenutni položaj preklopke transformatora, naredbom `tap_phase_shifter="False"` se onemogućuje da se preklopkom upravlja faznim kutom te naredbom `name` se dodjeljuje ime definiranog transformatora. Primjer definiranja transformatora prikazan je sljedećim linijama koda:

```
pp.create_transformer_from_parameters(net, hv_bus=b10kv, lv_bus=b04kv1,
sn_mva=0.16, vn_hv_kv=10, vn_lv_kv=0.4, vkr_percent=1.4375, vk_percent=4.0,
pfe_kw=0.61, i0_percent=0.38126, shift_degree=330, tap_side='hv',
tap_neutral=0, tap_max=2, tap_min=-2, tap_step_percent=2.5,
tap_step_degree=0, tap_pos=0, tap_phase_shifter="False", name="TS 10/0.4 kV")
```

Nakon transformatora definira se kabel, a to se izvodi pomoću naredbe `pp.create_line` ako se koristi neki standardni tip kabela iz biblioteke `pandapower`, međutim kao i u slučaju sa transformatorom kako bi se podudarao kabel kao iz programa `DIgSilent` kreira se kabel prema parametrima i to pomoću naredbe `pp.create_line_from_parameters`. Kabel se također pridružuje mreži, navodi se od koje do koje sabirnice kabel ide, postavlja se duljina kabela u km, pomoću naredbe `r_ohm_per_km` definira se iznos otpora kabela u  $\Omega/\text{km}$ , naredbom `x_ohm_per_km` definira se iznos reaktancije kabela u  $\Omega/\text{km}$  te naredbom `c_nf_per_km` definira se kapacitet kabela u nF/km. Maksimalna struja koja može prolaziti kabelom definirana je pomoću naredbe `max_i_ka`, naredbom `r0_ohm_per_km` definirana je nulta sekvenca otpora kabela, naredbom `x0_ohm_per_km` definirana je nulta sekvenca reaktancije kabela te je naredbom `name` dodijeljeno je ime kabele. Definiranje kabela u programskom alatu prikazano je sljedećim linijama koda:

```
pp.create_line_from_parameters(net, from_bus=b04kv1, to_bus=b04kv2,
length_km=0.05, r_ohm_per_km=0.2542, x_ohm_per_km=0.08042478,
c_nf_per_km=264.0, max_i_ka=0.24, r0_ohm_per_km=1.0167,
x0_ohm_per_km=0.321699, name="Kabel 1")
```

Nakon kabela definira se vanjska mreža koja se pridruži mreži `net`, postavi se na koju sabirnicu će biti spojena, a u programskom alatu poziva se na sljedeći način:

```
pp.create_ext_grid(net, bus=b10kv)
```

Zatim se definiraju opterećenja odnosno tereti pomoću naredbe `pp.create_load`. Navodi se da je teret pridružen mreži, definira se sabirnica na koju je spojen, postavljaju se iznosi djelatnih i jalovih opterećenja, u ovom slučaju iznosi su prethodno definirani varijablama `load_p` i `load_q` te se kreira ime tereta. Naredba se poziva na sljedeći način:

```
pp.create_load(net, bus=b04kv2, p_mw=load_p, q_mvar=load_q, name="Teret 1")
```

Zatim slijedi definiranje fotonaponskih elektrana. Kako u `Pandapower`-u ne postoji model fotonaponske elektrane kao u `DIgSilent PowerFactory`-u, umjesto toga modela korišten je model statičkog generatora, a on se definira pomoću naredbe `pp.create_sgen`. Distributivna proizvodnja odnosno u ovom slučaju fotonaponska elektrana pridruži se mreži, postavi se na koju sabirnicu će biti spojena, definira se snaga čiji je iznos u ovom slučaju prethodno definiran varijablom `pv_p` te se još dodjeljuje ime fotonaponske elektrane. Primjer je predstavljen sljedećom linijom koda:

```
pp.create_sgen(net, bus=b04kv3, p_mw=pv_p, name="PV 1")
```

Od elemenata modelirane mreže još se definiraju sustavi pohrane odnosno baterije. Izvodi se pomoću naredbe `pp.create_storage`, na način da se baterija pridruži mreži, postavi se na koju sabirnicu će biti spojena, definira se kolika je snaga punjenja odnosno pražnjenja baterije, ovisno

koji slučaj analiziramo. Pomoću naredbe `max_e_mwh` postavi se maksimalni kapacitet baterije te se još dodijeli ime baterije pomoću naredbe `name`. Naredba se u kodu poziva na sljedeći način:

```
pp.create_storage(net, bus=b04kv11, p_mw=bat_p, max_e_mwh=0.01,  
name="Baterija 1")
```

Kada se u programu Pandapower želi postaviti sustav pohrane odnosno baterija da se prazni postavlja se negativni predznak ispred iznosa snage baterije, dok se u programu DIgSilent PowerFactory postavlja pozitivan predznak. Želi li se puniti baterija, u programu Pandapower postavlja se pozitivan predznak ispred nazivne snage baterije, dok se u programu DIgSilent PowerFactory postavlja negativni predznak. Ovo je jedna od razlika između ova dva programska alata o kojoj treba voditi računa prilikom modeliranja mreže sa sustavom pohrane električne energije.

Nakon definiranja svih elemenata modelirane mreže, kako bi iscrtali i dobili cjelokupnu shemu mreže koristimo naredbu `plot.simple_plot`. U naredbi navodimo veličine elemenata mreže kako će izgledati na shemi kako bi dobili što pregledniji prikaz, te pomoću naredbi `plot_loads="True"` i `plot_sgens="True"` omogućavamo prikaz opterećenja odnosno fotonaponskih elektrana na shemi te se to definira na sljedeći način:

```
plot.simple_plot(net, bus_size=1.0, ext_grid_size=2.0, trafo_size=2.5,  
plot_loads="True", plot_sgens="True", load_size=2.5,)
```

Za prikaz sustava pohrane odnosno baterija ne postoji naredba te time baterijski sustavi pohrane neće biti vidljivi na shemi. Na slici 4.2. prikazana je shema NN distribucijske mreže u programu Pandapower.

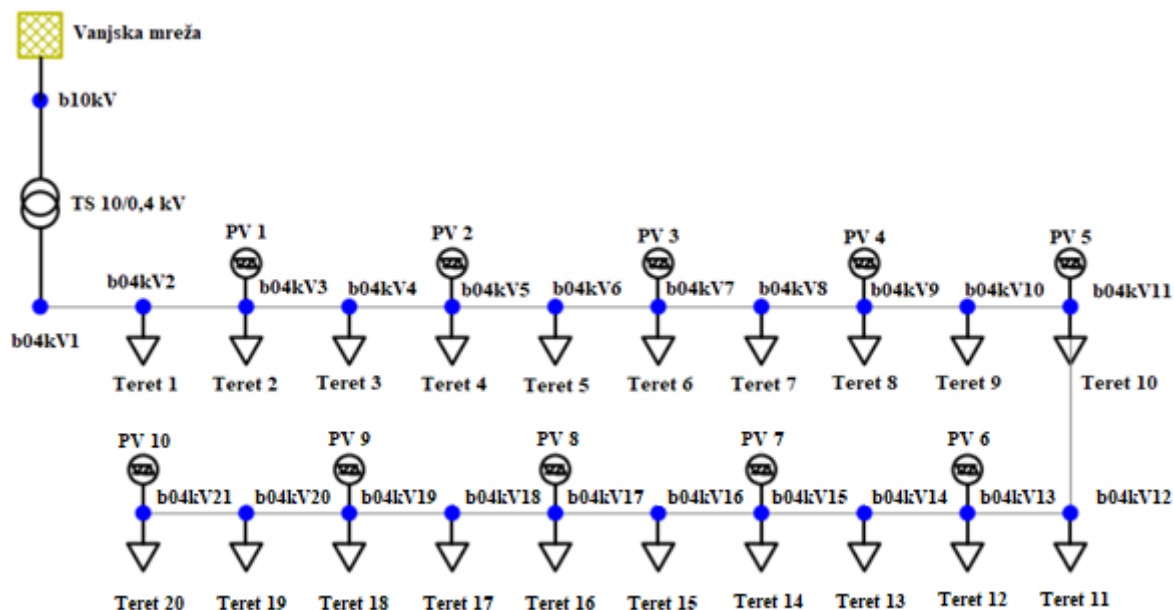
Nakon svi definiranih i pozvanih naredbi poziva se naredba za pokretanje tokova snaga:

```
pp.runpp(net)
```

Ispisivanje željenih rezultata izvodi se pomoću naredbe `print`. U ovom primjeru potrebni podaci za analizu su naponi na sabirnicama, opterećenja kabela, opterećenja transformatora te snaga iz vanjske mreže. Primjer ispisivanja napona na sabirnicama prikazan je sljedećim linijama koda:

```
print("Naponi na sabirnicama:")  
print(net.res_bus.vm_pu)
```

Kako bi prikazali rezultate tokova snaga koristi se naredba: `plot.plotly.pf_res_plotly(net)`

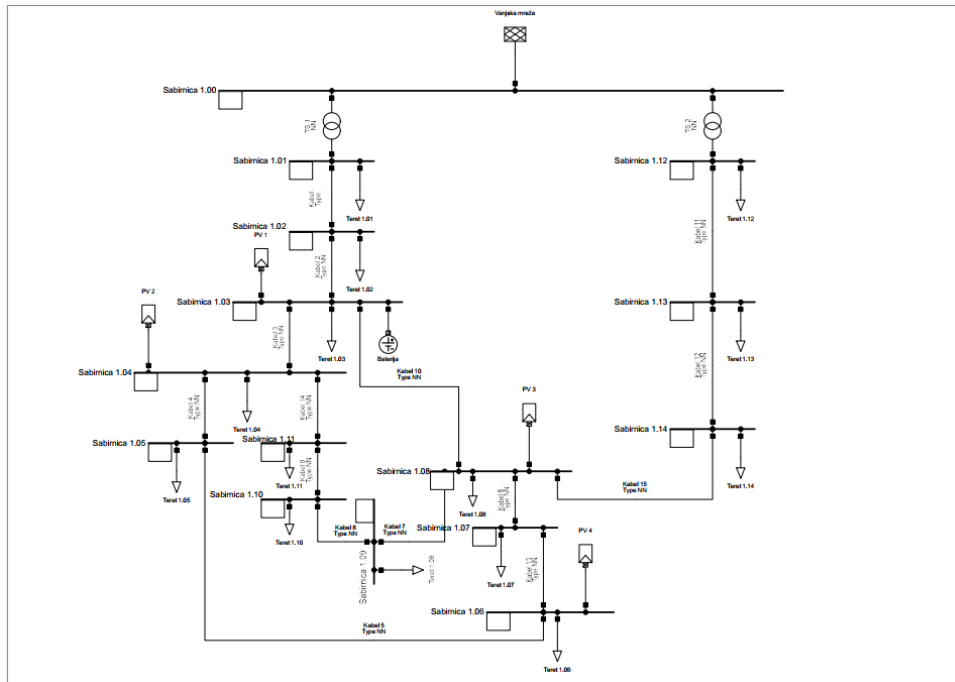


Slika 4.2. Shema NN distribucijske mreže u programu Pandapower

## 4.2. Modeliranje srednjenaponske distribucijske mreže

### 4.2.1. Modeliranje u DIgSilent PowerFactory-u

Modeliranje srednjenaponske distribucijske mreže u programu DIgSilent PowerFactory izvodi se prema koracima navedenim u potpoglavlju 4.1.1. istim redoslijedom. Razlika je u tome što se koriste naponske razine 110 kV i 20 kV te se prema njima odabiru potrebni elementi koji čine SN distribucijsku mrežu koja se modelira. Za potrebe analize modificirana je SN distribucijska mreža sa 15 sabirnica izrađena od strane globalne zajednice posvećene razvoju znanja za stvaranje i dijeljenje stručnosti o elektroenergetskim sustavima CIGRE. Osim navedenih 15 sabirnica, od kojih je prva postavljena na 110 kV, a ostalih 14 na 20 kV, od elemenata koji čine modeliranu mrežu još se koristi vanjska mreža, dva dvonamotna transformatora 25 MVA 110/20 kV, 15 kabela istih parametara, ali različitih duljina, 14 tereta različitih iznosa djelatnih i jalovih opterećenja, četiri fotonaponske elektrane nazivnih snaga 0.5 MW te baterija nazivne snage 0.5 MW.

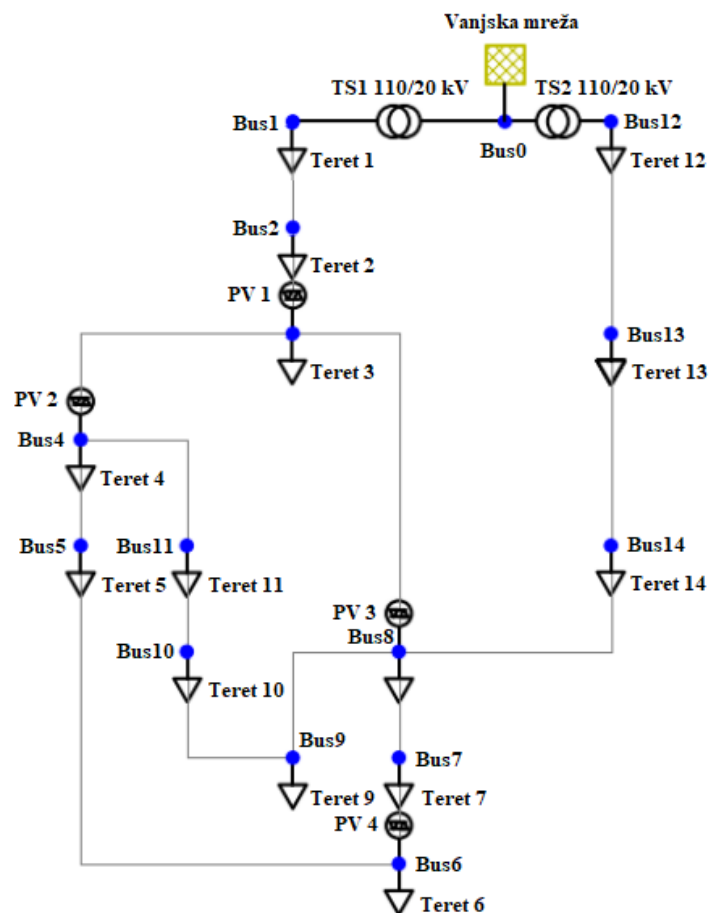


Slika 4.3. Shema SN distribucijske mreže u programu DIgSilent PowerFactory

#### 4.2.2. Modeliranje u Pandapower-u

Modeliranje srednjenaponske distribucijske mreže u programu Pandapower izvodi se na identičan način kao i modeliranje niskonaponske distribucijske mreže opisano u potpoglavlju 4.1.2. Jedina razlika između modeliranja SN distribucijske mreže i NN distribucijske mreže je pozivanje naredbe `geodata` pri definiranju kabela. Postavljanje koordinati sabirnicama nije bilo dovoljno da shema SN distribucijske mreže izgleda pregledno te su se iz toga razloga morale dodati koordinate i kabela. Postavljanje koordinati kabela izvodi na način da se pri naredbi `geodata` prvo navedu koordinate sabirnice od kojeg ide kabel, drugo predstavlja koordinate točke u kojoj se kabel prelama i treće, koordinate sabirnice do koje kabel ide. Primjer definiranja kabela 3 i njegovih koordinata na shemi prikazan je sljedećim linijama koda:

```
pp.create_line_from_parameters(net, from_bus=bus3, to_bus=bus4,
length_km=0.61, r_ohm_per_km=0.501, x_ohm_per_km=0.716,
c_nf_per_km=151.17490, max_i_ka=0.145, geodata=[[-1,2], [-3,2], [-3,1]],
name="Kabel 3")
```

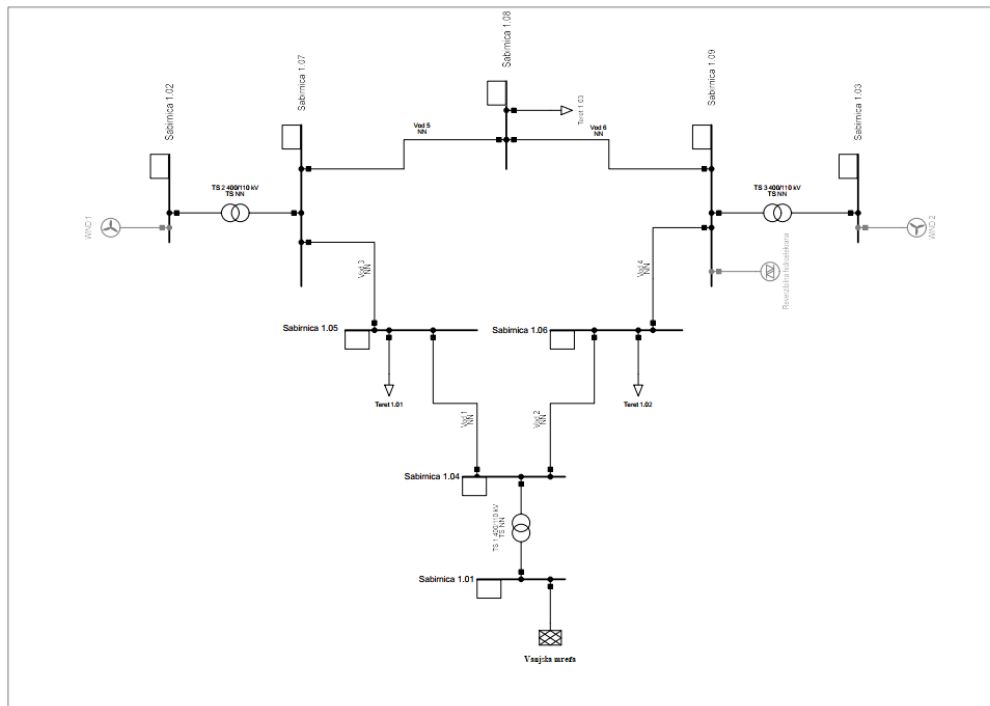


Slika 4.4. Shema SN distribucijske mreže u programu Pandapower

### 4.3. Modeliranje prijenosne mreže

#### 4.3.1. Modeliranje u DIgSilent PowerFactory-u

Modeliranje prijenosne mreže u programu DIgSilent PowerFactory izvodi se na isti način kao i modeliranje niskonaponske i srednjenaponske distribucijske mreže. Za potrebe analize modificirana je standardna IEEE mreža sa devet sabirnica izrađena od strane Instituta inženjera elektrotehnike i elektronike. Naponske razine su 400 kV i 110 kV te time tri sabirnice su postavljene na naponsku razinu iznosa 400 kV, dok su preostalih šest naponske razine 110 kV. Osim vanjske mreže, postavljena su tri dvonamotna transformatora 300 MVA 400/110 kV, šest vodova istih parametara, ali različitih duljina, tri tereta različitih iznosa djelatnih i jalovih opterećenja, dvije vjetroelektrane nazivnih djelatnih snaga 150 MW i nazivnih jalovih snaga 30 Mvar te jednu reverzibilnu hidroelektranu nazivne djelatne snage 150 MW i nazivne jalove snage 50 Mvar koja predstavlja sustav pohrane.



Created with DIgSilent PowerFactory Education Licence

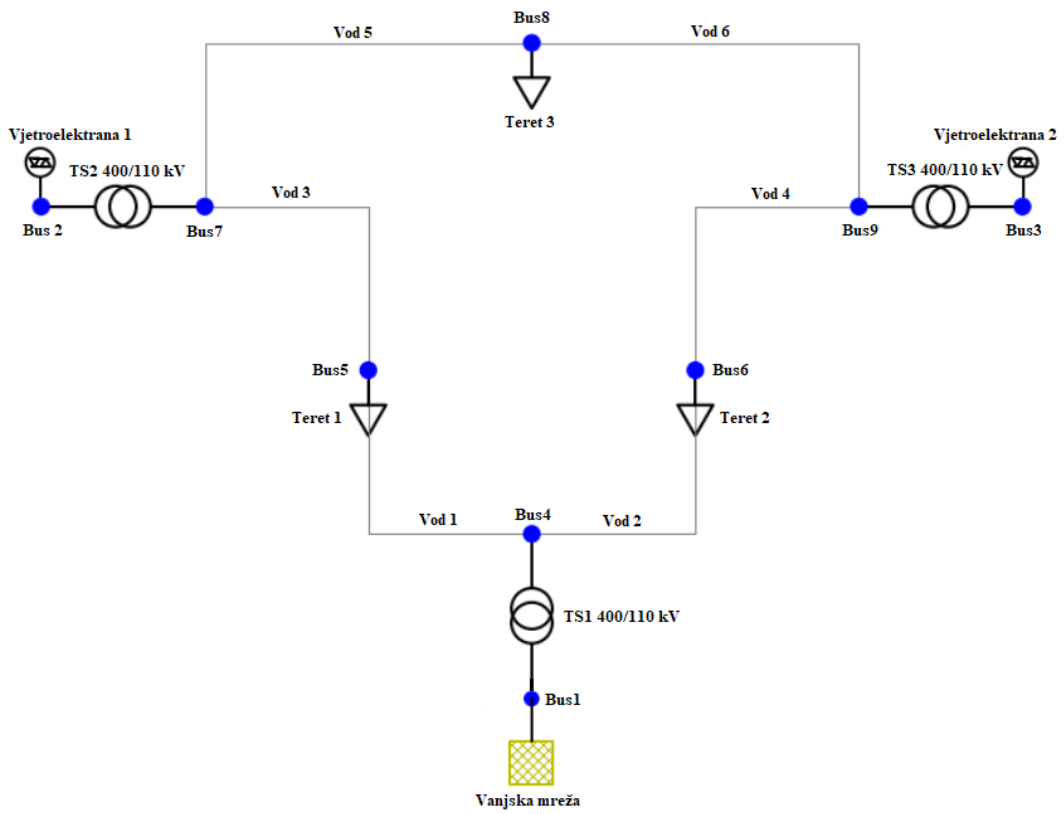
Slika 4.5. Shema prijenosne mreže u programu DIgSilent PowerFactory

#### 4.3.2. Modeliranje u Pandapower-u

Modeliranje prijenosne mreže u programu Pandapower razlikuje se od modeliranja niskonaponske i srednjenaponske distribucijske mreže isključivo prema tome da se umjesto baterijskog sustava pohrane postavlja reverzibilna hidroelektrana te da se umjesto fotonaponskih elektrana definiraju vjetroelektrane. No kako u Pandapower-u ne postoji model niti fotonaponske elektrane niti vjetroelektrane kao u DIgSilent PowerFactory-u, umjesto toga modela korišten je model statičkog generatora te time nema velike promjene pri definiranju, što se može i vidjeti u sljedećim linijama koda:

```
pp.create_storage(net, bus=bus9, p_mw=150, q_mvar=50, max_e_mwh=5000,
name="Reverzibilna hidroelektrana")
pp.create_sgen(net, bus=bus2, p_mw=150, q_mvar=30, name="Vjetroelektrana 1")
```





**Slika 4.6.** Shema prijenosne mreže u programu Pandapower

## 5. REZULTATI TOKOVA SNAGA

### 5.1. Niskonaponska distribucijska mreža

U programskim alatima DIgSilent PowerFactory i Pandapower provedene su analize za niskonaponsku distribucijsku mrežu za četiri različita slučaja kako bi se vidjele i uočile promjene napona i opterećenja pojedinih elemenata te snage iz vanjske mreže. Na osnovu dobivenih rezultata usporediti će se kako koji program obrađuje podatke te koje su sličnosti, a koje različitosti ova dva programa.

Prvi slučaj predstavlja stanje u kojem su opterećenja namještena na 100 %, fotonaponske elektrane nisu priključene, kao ni baterije.

U drugom slučaju opterećenja su smanjena na 60 %, na svaku drugu sabirnicu od 0.4 kV je priključena po jedna fotonaponska elektrana snage 5 kW, baterije i dalje nisu priključene.

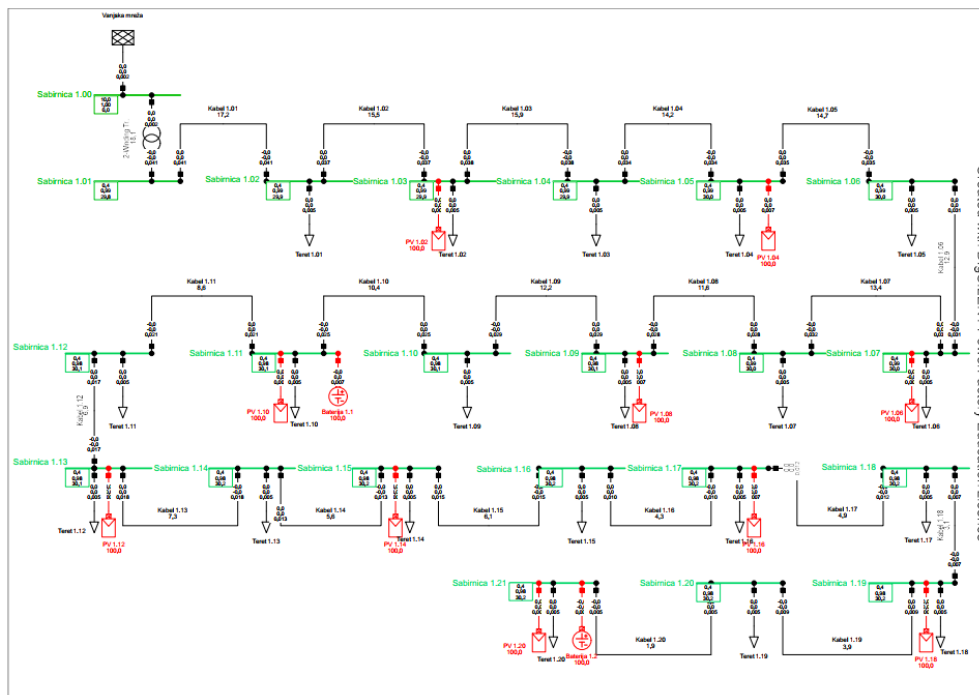
Treći slučaj predstavlja stanje u kojem je opterećenje i dalje na 60 %, fotonaponske elektrane su priključene te su dvije baterije od 5 kW priključene, jedna na sabirnicu 11, dok je druga na sabirnicu 21. Baterije su podešene tako da se pune.

U četvrtom slučaju opterećenja se postavljaju na 100 %, fotonaponske elektrane se isključuju iz mreže, baterije su priključene te podešene tako da se prazne.

Ovisno o slučaju kojeg se promatra i analizira, fotonaponske elektrane koje su priključene na sabirnice NN distribucijske mreže se uključuju odnosno isključuju, kao i baterije te se vrši promjena iznosa opterećenja. Sve se to radi kako bi se vidjeli koliki su iznosi napona na sabirnicama prilikom pojedine promjene te kada se baterija puni, a kada prazni te kako bi se na osnovu toga donijeli određeni zaključci.

Kako bi se na razumljiviji i pregledniji način prikazali odnosi rezultata tokova snaga i opterećenja u mreži programi DIgSilent PowerFactory i Pandapower pružaju mogućnosti prikaza cijele modelirane mreže pomoću boja odnosno u ovisnosti o iznosu tokova snaga i opterećenja dodjeljuje se pojedinim elementima određena boja. Slika 5.1. prikazuje simulaciju NN distribucijske mreže u programu DIgSilent PowerFactory za 3. slučaj iz čega se može vidjeti da su rezultati tokova snaga na samoj mreži prikazani vrijednostima i bojama u slučaju sabirnica, a u slučaju kabela samo vrijednostima, dok je boja samo u slučaju preopterećenja. Sabirnice su zelene boje što označava da je napon na sabirnicama jako blizu nazivne vrijednosti odnosno 1 p.u., kable su crne boje jer nisu preopterećeni, dok su fotonaponske elektrane i baterije crvene boje iz razloga što im je

opterećenje na 100 %, no to je dozvoljeno. Slika 5.2. prikazuje simulaciju NN distribucijske mreže u programu Pandapower za 3. slučaj iz čega je vidljivo da su rezultati tokova snaga odnosno naponi na sabirnicama kao i opterećenja kabela prikazana samo bojama. Iz sheme sa slike može se zaključiti da se naponi na sabirnicama kreću oko 1 p.u. jer su sabirnice označene zelenom i svijetlo plavom bojom. Kabeli su obojani tamno plavom bojom što ukazuje da opterećenje kabela ne prelazi 20 %.



**Slika 5.1.** Simulacija NN distribucijske mreže u programu DIgSilent PowerFactory za 3. slučaj

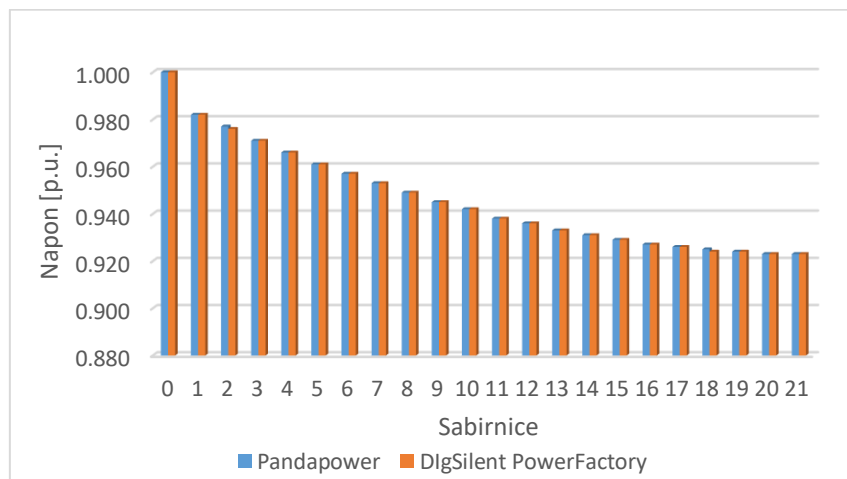


**Slika 5.2.** Simulacija NN distribucijske mreže u programu Pandapower za 3. slučaj

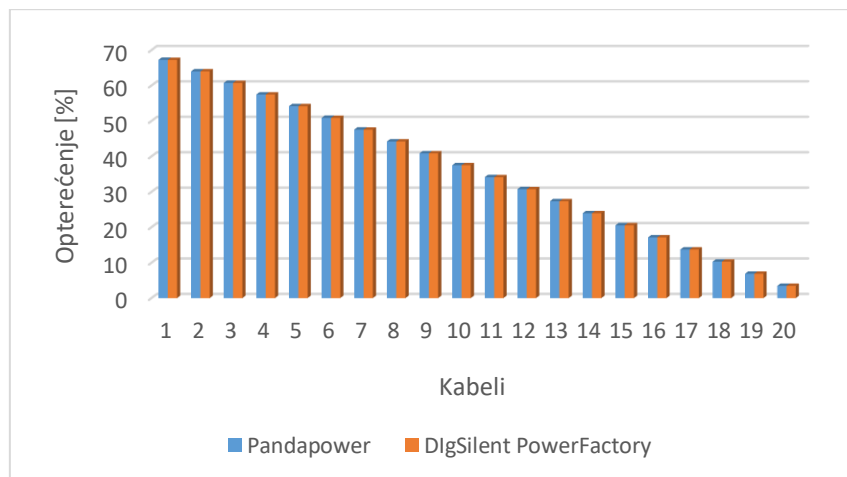
### 5.1.1. Usporedba rezultata dobivenih u DIgSilent PowerFactory-u i Pandapower-u

Prvi slučaj:

Provođenjem analize tokova snaga NN distribucijske mreže za prvi slučaj može se primijetiti da se vrijednosti napona na sabirnicama snižavaju što je sabirnica udaljenija od vanjske mreže odnosno transformatora što i prikazuje graf na slici 5.3. Naponi se kreću od 1 p.u. do 0.923 p.u. što je zadovoljavajuće. Što je napon niže vrijednosti, opterećenja kabela su manja, a to možemo i vidjeti na dijagramu na slici 5.4. Prvi kabel je opterećen 67.25 %, dok je posljednji tek 3.43 %.



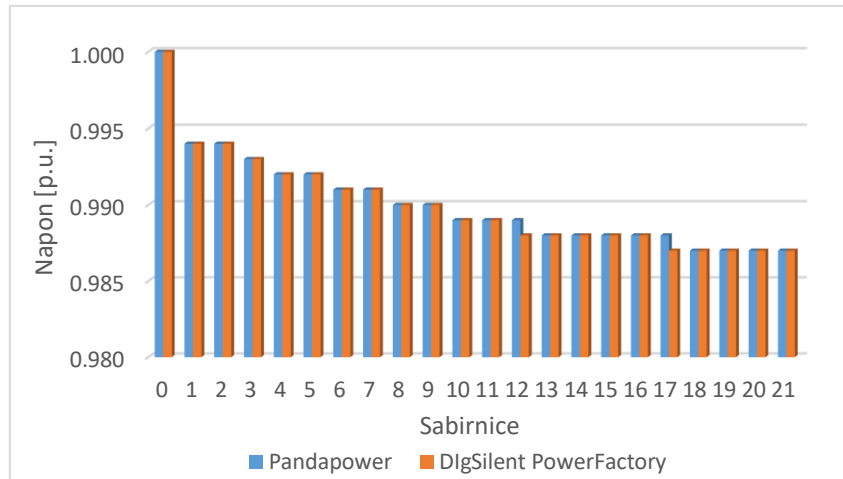
Slika 5.3. Grafički prikaz napona na sabirnicama



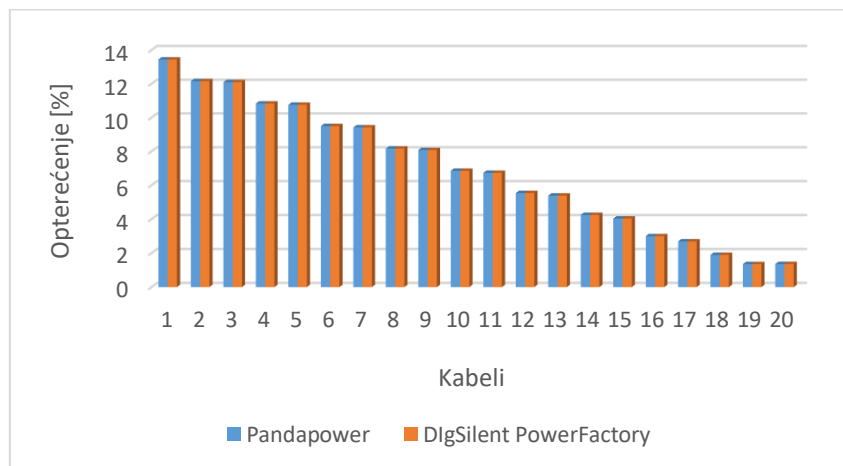
Slika 5.4. Grafički prikaz opterećenja kabela

Drugi slučaj:

U drugom slučaju iznosi napona na pojedinim sabirnicama su nešto ujednačenijih vrijednosti u odnosu na prvi slučaj te se kreću oko 0.990 p.u., a razlog tomu je što je na svaku drugu sabirnicu dodana fotonaponska elektrana te je opterećenje smanjeno na 60 %. Time su opterećenja kabela znatno smanjena te se kreću od 13.44 % do 1.36 %.



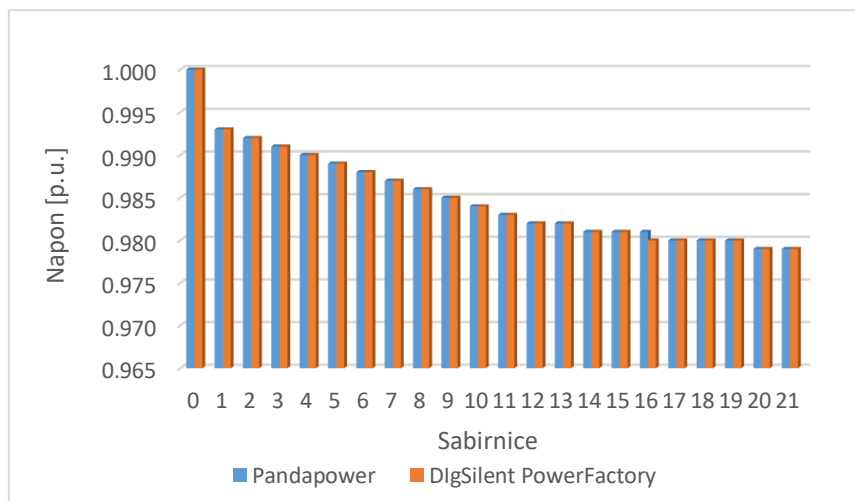
**Slika 5.5.** Grafički prikaz napona na sabirnicama



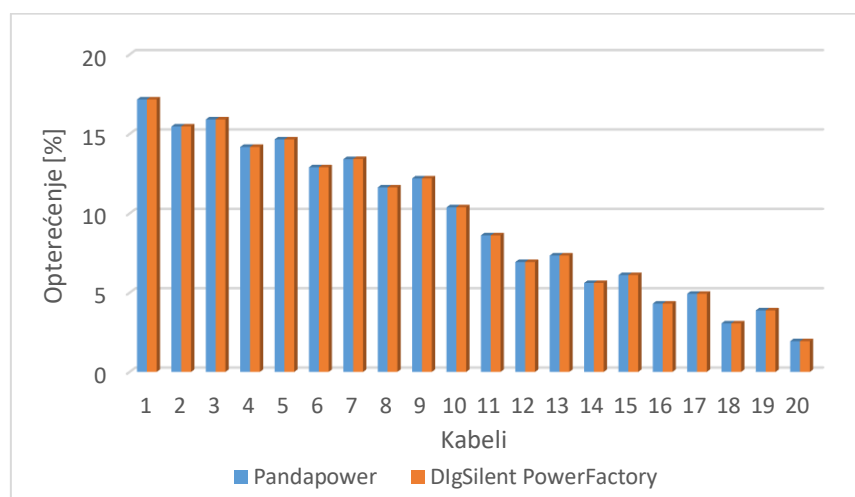
**Slika 5.6.** Grafički prikaz opterećenja kabela

Treći slučaj:

U trećem slučaju iznosi napona na sabirnicama su prilično jednaki kao i u drugom slučaju. Opterećenja kabela su se malo povećala u odnosu na slučaj 2 što je vidljivo na slici 5.8., razlog tomu je što su priključena dva baterijska sustava pohrane koji su zbog velike proizvodnje iz fotonaponskih elektrana u stanju punjenja.



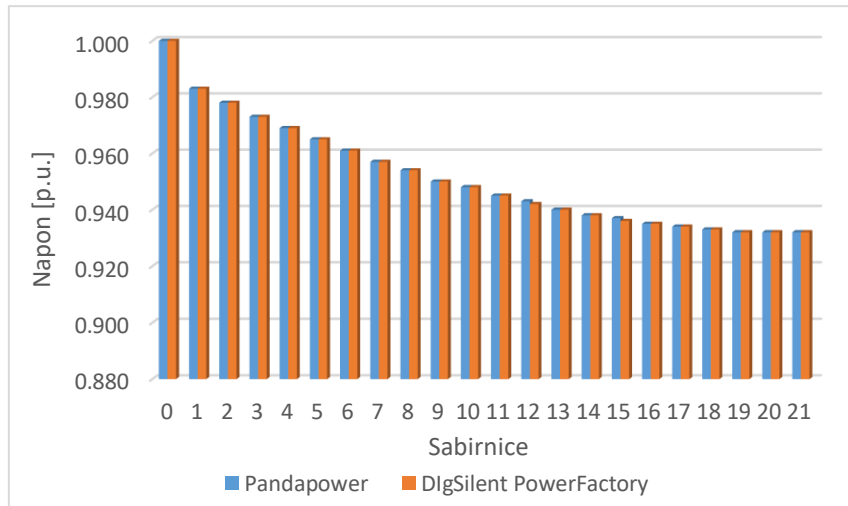
**Slika 5.7.** Grafički prikaz napona na sabirnicama



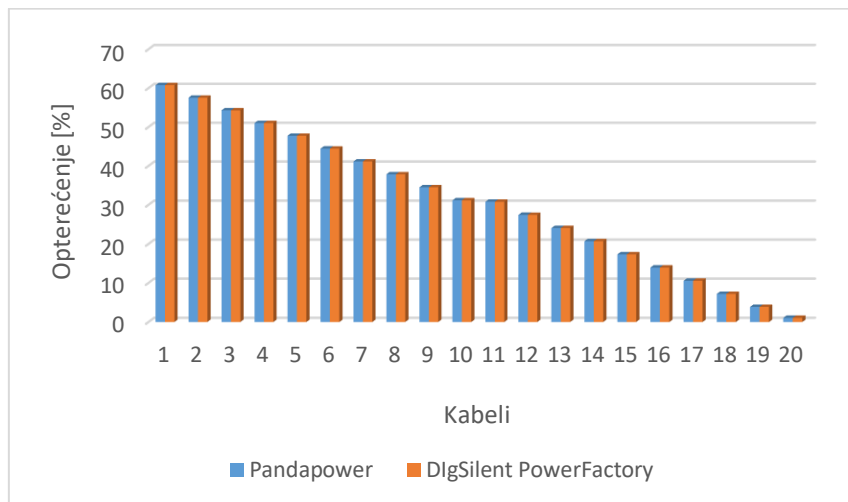
**Slika 5.8.** Grafički prikaz opterećenja kabela

Četvrti slučaj:

Četvrti slučaj nam predstavlja stanje kada je opterećenje na 100 %, a isključena je proizvodnja iz fotonaponskih elektrana. Iz toga razloga energija se uzima iz baterijskih sustava pohrane te možemo vidjeti da napon na sabirnicama ne opada naglo udaljavajući se od vanjske mreže i transformatora. Opterećenje kabela se nešto povećalo i najsličnije je prvom slučaju.



**Slika 5.9.** Grafički prikaz napona na sabirnicama



**Slika 5.10.** Grafički prikaz opterećenja kabela

Postotno odstupanje vrijednosti:

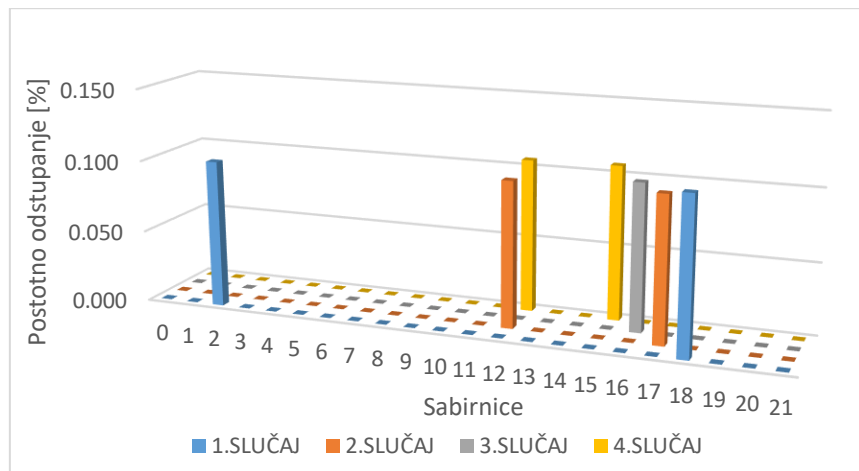
Radi preciznije usporedbe rezultata dobivenih pomoću dva opisana programska alata grafički je prikazano postotno odstupanje vrijednosti napona na sabirnicama i opterećenja kabela odnosno vodova dobivenih u programskom paketu Pandapower u odnosu na vrijednosti napona na sabirnicama i opterećenja kabela odnosno vodova dobivenih u programskom paketu DIgSilent PowerFactory.

Postotno odstupanje vrijednosti napona na sabirnicama računa se prema sljedećem izrazu:

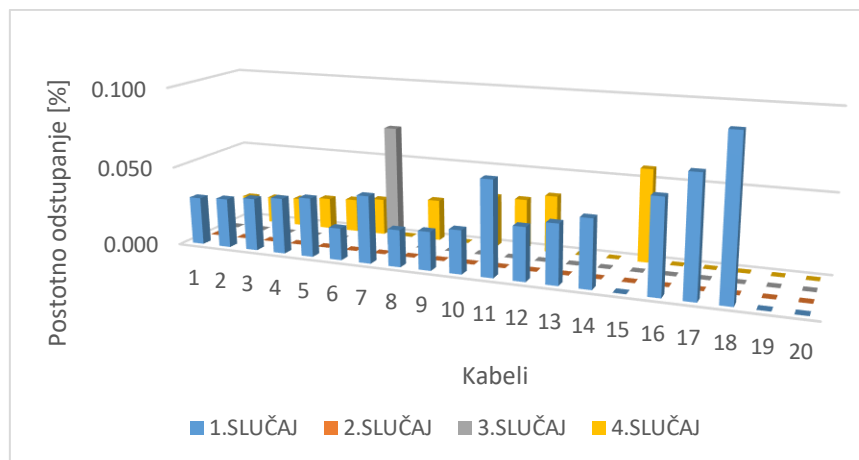
$$PR [\%] = \frac{|U_{PF} - U_{PP}|}{U_{PF}} \cdot 100 \quad (5-1)$$

Postotno odstupanje vrijednosti opterećenja kabela odnosno vodova računa se prema sljedećem izrazu:

$$PR [\%] = \frac{|\%_{PF} - \%_{PP}|}{\%_{PF}} \cdot 100 \quad (5-2)$$



**Slika 5.11.** Grafički prikaz postotnog odstupanja vrijednosti napona na sabirnicama između DIgSilent PowerFactory-a i Pandapower-a



**Slika 5.12.** Grafički prikaz postotnog odstupanja vrijednosti opterećenja kabela između DIgSilent PowerFactory-a i Pandapower-a

Usporede li se rezultati dobiveni u programu DIgSilent PowerFactory i u programu Pandapower te grafički prikazi postotnog odstupanja vrijednosti na slikama 5.11. i 5.12. može se primijetiti da nema velikih razlika u rezultatima, što u naponima, što u opterećenjima. To također prikazuju i dijagrami napona na sabirnicama i opterećenja kabela. Postoje tek male razlike i to u drugoj ili trećoj decimali. Promatrajući grafičke prikaze postotnog odstupanja vrijednosti može se primijetiti da naponi na sabirnicama u sva četiri slučaja odstupaju samo na par sabirnica i to ne prelazeći



iznos od 0.108 %, dok pri opterećenju kabela u sva četiri slučaja odstupanje vrijednosti ne prelazi iznos od 0.097 % te je najviše izraženo u 1. slučaju. Mogućih uzrok razlika je drugačije zaokruživanje pojedinih vrijednosti parametara i brzina provođenja simulacije programa.

**Tablica 5.1.** Prikaz opterećenja transformatora za NN distribucijsku mrežu za sva četiri slučaja

<b>OPTEREĆENJE TRANSFORMATORA [%]</b>			
	DIgSilent PowerFactory	Pandapower	Postotno odstupanje vrijednosti
<b>1.slučaj</b>	70.22	70.25	0.043
<b>2.slučaj</b>	14.15	14.15	0.000
<b>3.slučaj</b>	18.12	18.12	0.000
<b>4.slučaj</b>	63.48	63.50	0.032

**Tablica 5.2.** Prikaz snaga iz vanjske mreže za NN distribucijsku mrežu za sva četiri slučaja

<b>SNAGA IZ VANJSKE MREŽE</b>				
	DIgSilent PowerFactory		Pandapower	
	Djelatna snaga [MW]	Jalova snaga [Mvar]	Djelatna snaga [MW]	Jalova snaga [Mvar]
<b>1.slučaj</b>	0.11	0.04	0.11	0.04
<b>2.slučaj</b>	0.01	0.02	0.01	0.02
<b>3.slučaj</b>	0.02	0.02	0.02	0.02
<b>4.slučaj</b>	0.09	0.04	0.10	0.04

Uspoređujući opterećenja transformatora za sva četiri slučaja može se uočiti da je najviše transformator opterećen u prvom slučaju, ali u dozvoljenim granicama. Iz tablice 5.1. vidljivo je da su razlike u iznosima opterećenja transformatora dobivene u programima vrlo male te se vrijednosti kreću od 14.14 % do 70.25 %. Također su i vrijednosti snage iz vanjske mreže jako sličnih iznosa u oba programa, što je vidljivo iz tablice 5.2.

## 5.2. Srednjenaponska distribucijska mreža

U oba programska alata provedene su analize za srednjenaponsku distribucijsku mrežu za četiri različita slučaja s istim ciljem kao i pri analizi niskonaponske distribucijske mreže, a to je da se uoče promjene napona i opterećenja pojedinih elemenata te snage iz vanjske mreže. Kako bi se preciznije uočile sličnosti i razlike analize odnosno obrade podataka oba programa izvode se četiri slučaja.

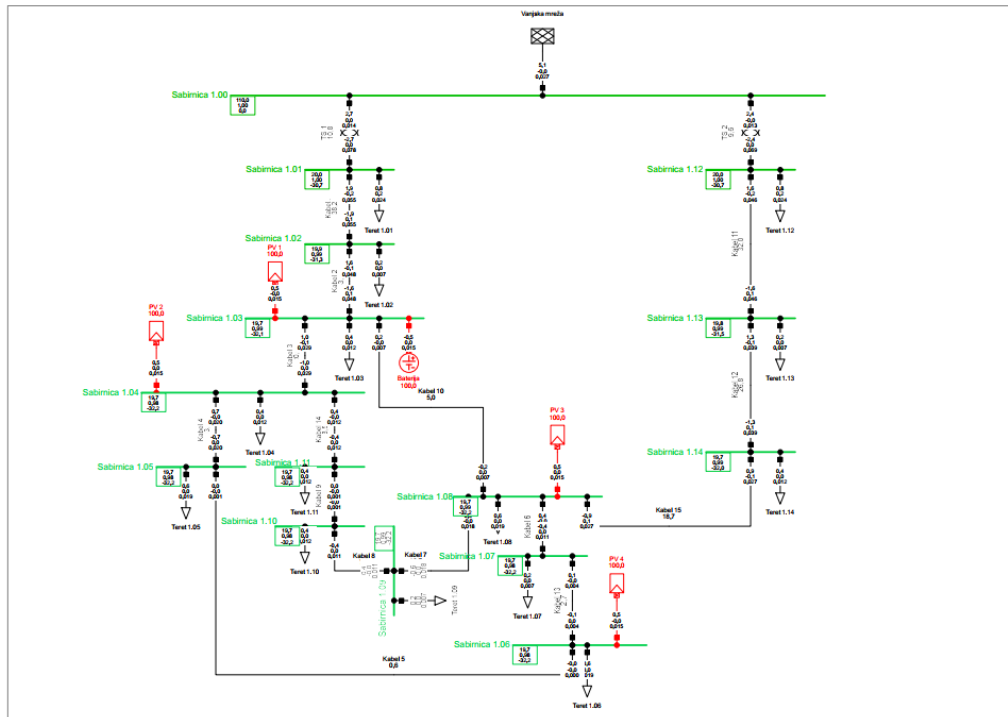
Prvi slučaj predstavlja početno stanje u kojem fotonaponske elektrane nisu priključene, kao ni baterija.

U drugom slučaju priključene su četiri fotonaponske elektrane snage 0.5 MW na četiri sabirnice gdje je napon u prvom slučaju bio nešto niži, dok baterija nije priključena.

Treći slučaj predstavlja stanje gdje su fotonaponske elektrane i dalje priključene te je priključena jedna baterija snage 0.5 MW na sabirnicu 3. Baterija je podešena tako da se puni.

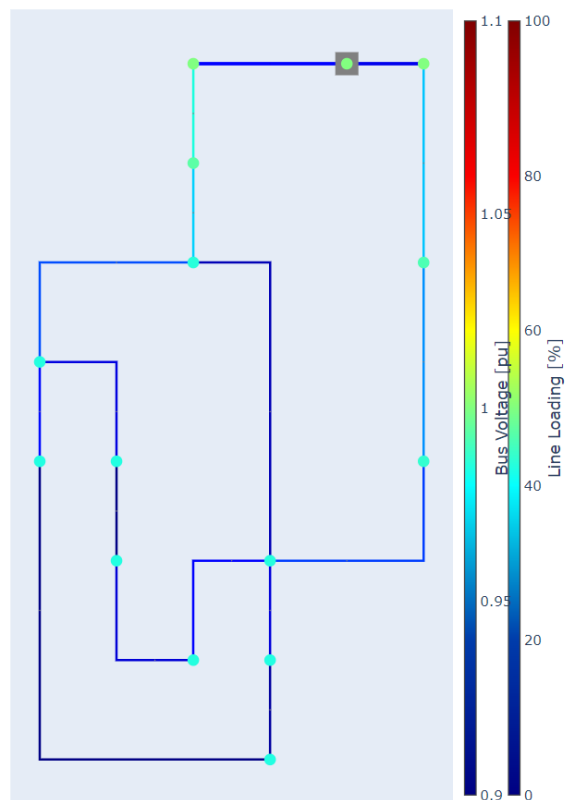
U četvrtom slučaju fotonaponske elektrane se isključuju iz mreže, baterija ostaje priključena te podešena tako da se prazni.

Promatrajući sliku 5.13. može se primijetiti da su sabirnice zelene boje što predstavlja da je napon na sabirnicama jako blizu nazivne vrijednosti odnosno 1 p.u., kabeli su dozvoljeno opterećeni te su iz toga razloga u crnoj boji, dok su fotonaponske elektrane i baterija crvene boje jer im je opterećenje na 100 %, kao i u slučaju NN distribucijske mreže. Na slici 5.14. vidljivo je da su sabirnice označene svijetlo plavom ili zelenom bojom iz razloga što je napon na sabirnicama jako blizu vrijednosti od 1 p.u., dok su kabeli označeni plavom bojom što znači da su iznosi opterećenja kabela u dozvoljenim granicama.



Created with DIgSilent PowerFactory Education Licence

Slika 5.13. Simulacija SN distribucijske mreže u programu DIgSilent PowerFactory za 3. slučaj

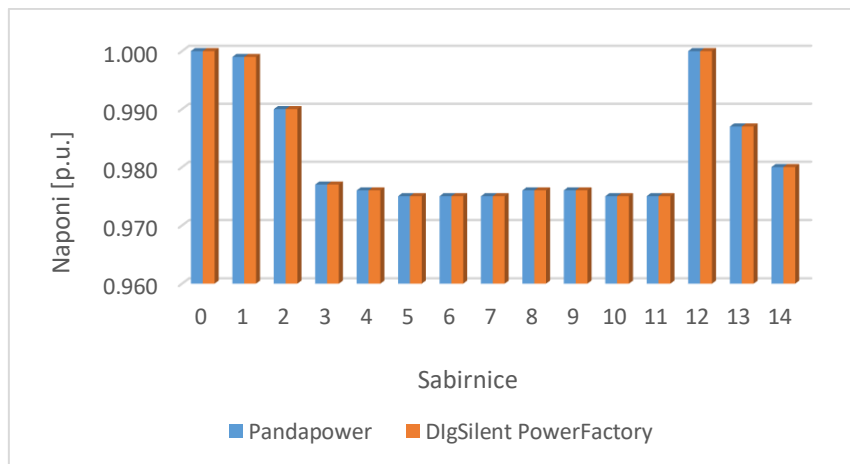


Slika 5.14. Simulacija SN distribucijske mreže u programu Pandapower za 3. slučaj

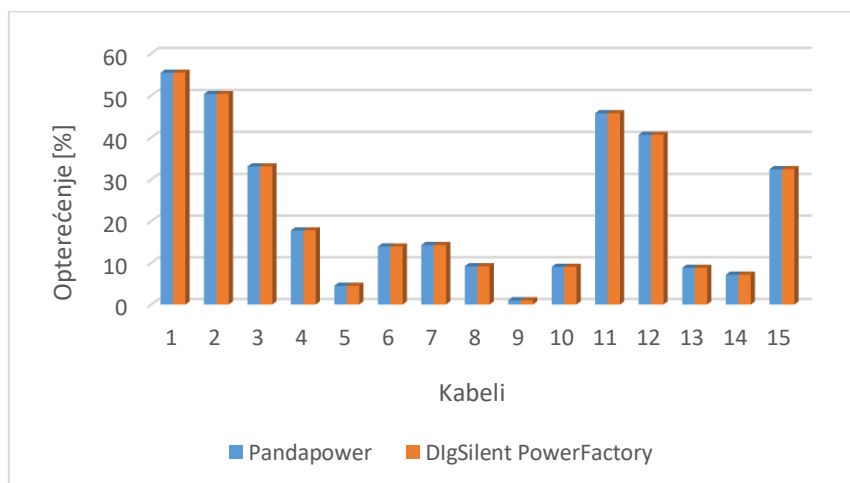
### 5.2.1. Usporedba rezultata dobivenih u DIgSilent PowerFactory-u i Pandapower-u

Prvi slučaj:

U prvom slučaju naponi na prvoj i dvanaestoj sabirnici su najvećih iznosa jer su najbliže vanjskoj mreži odnosno transformatorima, dok su na ostalim sabirnicama malo nižih vrijednosti te se kreću oko 0.975 p.u. što je i vidljivo iz grafa na slici 5.15. Može se uočiti da u naponi dobiveni u programu Pandapower istih vrijednosti kao i naponi dobiveni u programu DIgSilent PowerFactory. Kabeli nisu jako opterećeni, a dobiveni iznosi opterećenja kabela su jako sličnih vrijednosti što se može i primijetiti na slici 5.16.



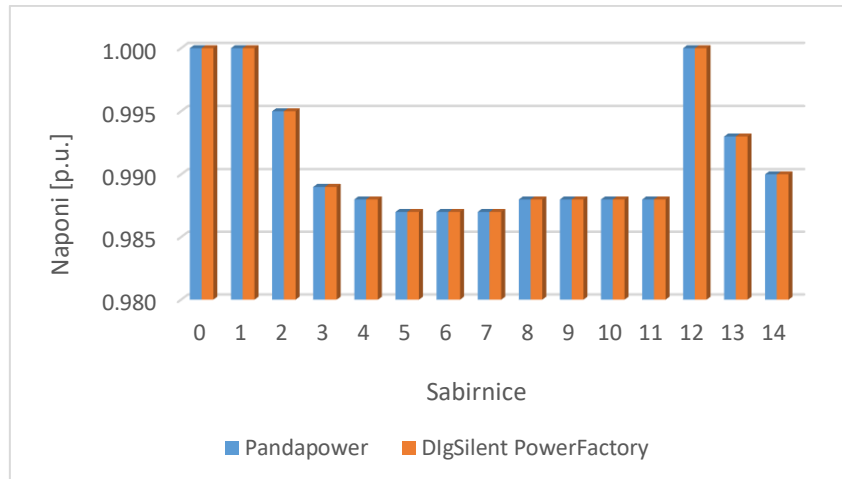
Slika 5.15. Grafički prikaz napona na sabirnicama



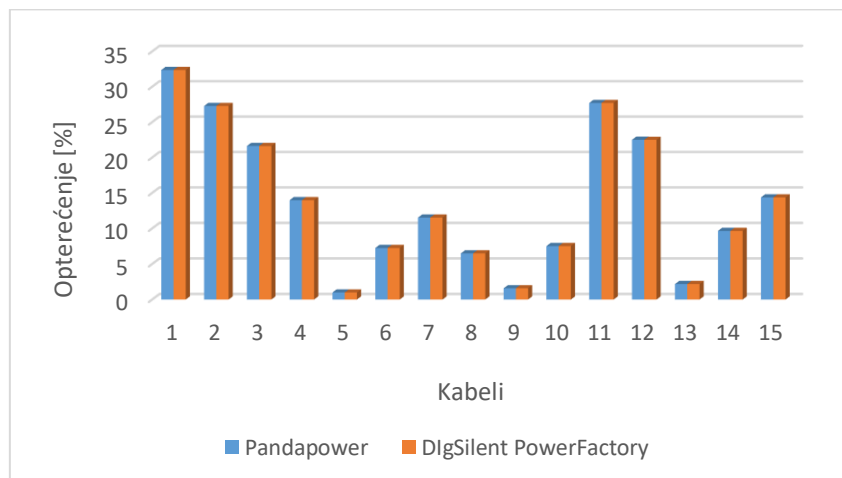
Slika 5.16. Grafički prikaz opterećenja kabela

Drugi slučaj:

Priključenjem četiri fotonaponske elektrane na mrežu, napon na sabirnicama je porastao za oko 0.012 p.u. u odnosu na početni slučaj. Nema razlike između napona dobivena u dva programa kao ni u prvom slučaju što nam i prikazuje graf na slici 5.17. Dodavanjem fotonaponskih elektrana neki kabele su se malo rasteretili te je opterećenje kabela sasvim prihvatljivog iznosa.



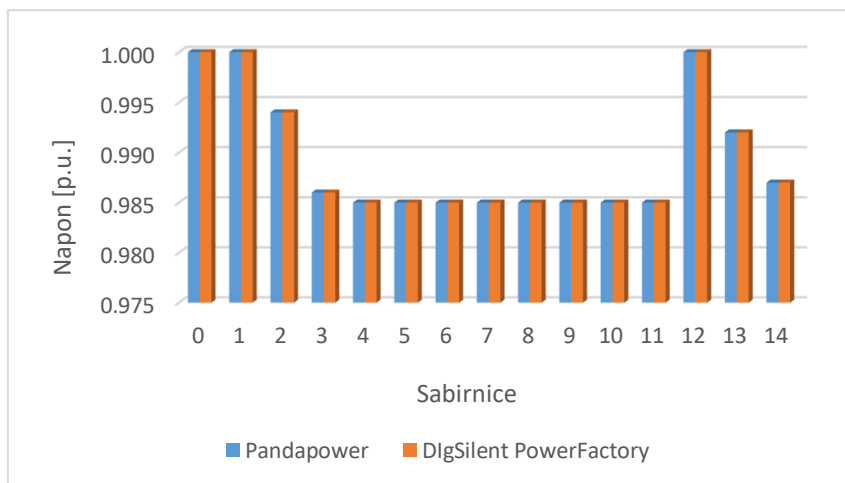
**Slika 5.17.** Grafički prikaz napona na sabirnicama



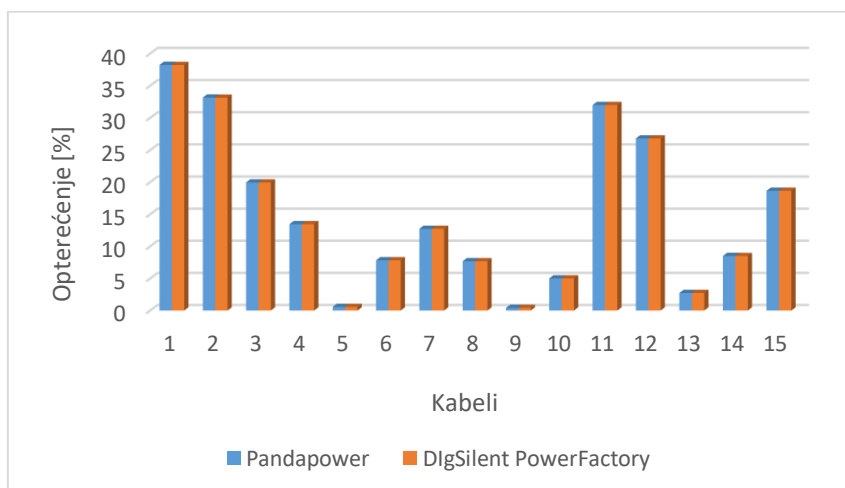
**Slika 5.18.** Grafički prikaz opterećenja kabela

Treći slučaj:

Dodavanjem baterije na treću sabirnicu naponi na sabirnicama su se nešto smanjili u odnosu na drugi slučaj te se kreću oko 0.985 p.u. Nema razlike između napona dobivena dvama programima. Opterećenja kabela su približno istih vrijednosti kao i u drugom slučaju što je i vidljivo iz grafa na slici 5.20.



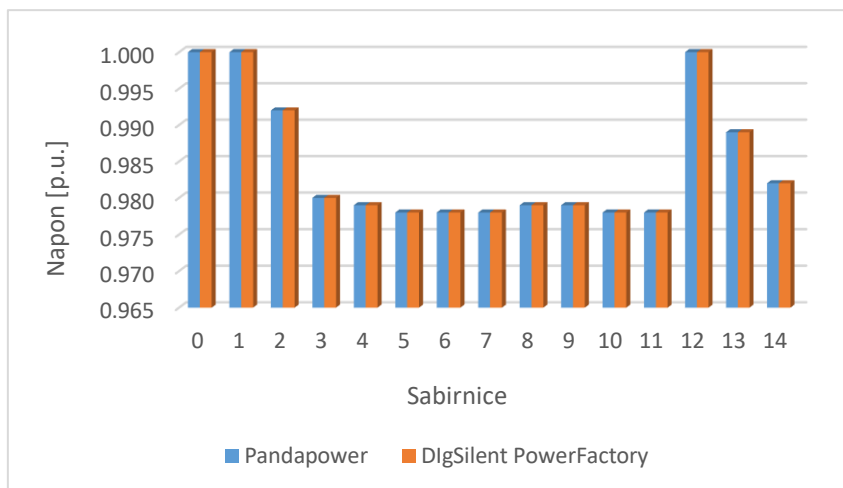
**Slika 5.19.** Grafički prikaz napona na sabirnicama



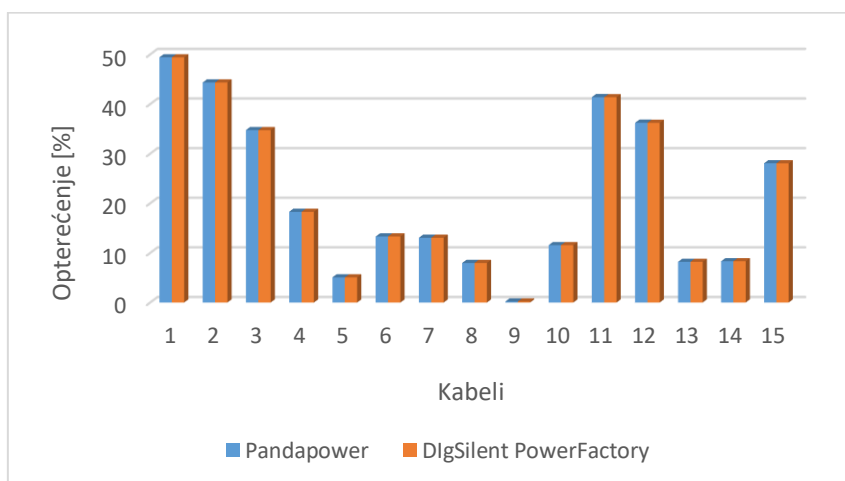
**Slika 5.20.** Grafički prikaz opterećenja kabela

Četvrti slučaj:

Isključenjem fotonaponskih elektrana iz mreže naponi na sabirnicama su se malo smanjili u odnosu na treći slučaj, no ne puno iz razloga što baterija daje snagu u mrežu. Opterećenja kabela su malo porasla u odnosu na slučaj 3 što je vidljivo na slici 5.22.

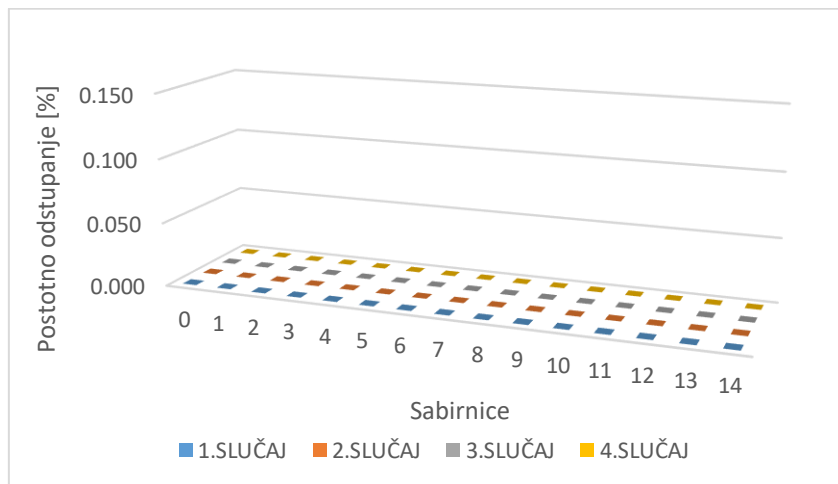


**Slika 5.21.** Grafički prikaz napona na sabirnicama

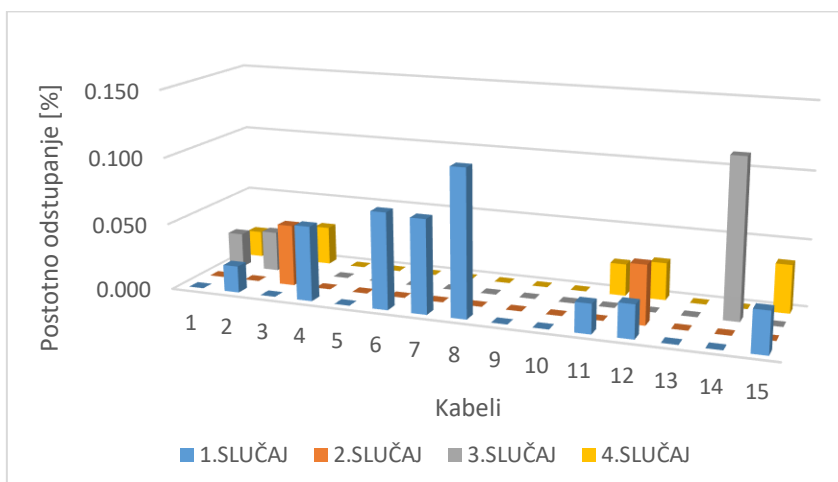


**Slika 5.22.** Grafički prikaz opterećenja kabela

Postotno odstupanje vrijednosti:



**Slika 5.23.** Grafički prikaz postotnog odstupanja vrijednosti napona na sabirnicama između DIgSilent PowerFactory-a i Pandapower-a



**Slika 5.24.** Grafički prikaz postotnog odstupanja vrijednosti opterećenja kabela između DIgSilent PowerFactory-a i Pandapower-a

Analizirajući grafičke prikaze postotnog odstupanja vrijednosti na slikama 5.23. i 5.24. može se primijetiti da nema odstupanja vrijednosti napona na sabirnicama, a opterećenje kabela se najviše razlikuje za 0.118 %. Postojećih razlika ili nema ili su vrlo zanemarive što je očekivano jer svaki program obrađuje podatke na svoj način, ali s istim završnim ciljem.



**Tablica 5.3.** Prikaz opterećenja transformatora za SN distribucijsku mrežu za sva četiri slučaja

<b>OPTEREĆENJE TRANSFORMATORA [%]</b>				
	Transformator	DIgSilent PowerFactory	Pandapower	Postotno odstupanje vrijednosti
<b>1.slučaj</b>	TS1 110/20 kV	14.33	14.45	0.837
	TS2 110/20 kV	12.37	12.49	0.970
<b>2.slučaj</b>	TS1 110/20 kV	9.66	9.78	1.242
	TS2 110/20 kV	8.70	8.82	1.379
<b>3.slučaj</b>	TS1 110/20 kV	10.85	10.97	1.106
	TS2 110/20 kV	9.58	9.70	1.253
<b>4.slučaj</b>	TS1 110/20 kV	13.11	13.23	0.915
	TS2 110/20 kV	11.48	11.61	1.132

**Tablica 5.4.** Prikaz snaga iz vanjske mreže za SN distribucijsku mrežu za sva četiri slučaja

<b>SNAGA IZ VANJSKE MREŽE</b>				
	DIgSilent PowerFactory		Pandapower	
	Djelatna snaga [MW]	Jalova snaga [Mvar]	Djelatna snaga [MW]	Jalova snaga [Mvar]
<b>1.slučaj</b>	6.67	0.14	6.73	0.15
<b>2.slučaj</b>	4.59	-0.04	4.65	-0.04
<b>3.slučaj</b>	5.11	0.00	5.17	0.00
<b>4.slučaj</b>	6.15	0.09	6.21	0.09

Promatrajući i uspoređujući opterećenja transformatora za sva četiri slučaja može se uočiti da transformatori nisu puno opterećeni. Iznosi opterećenja transformatora dobiveni u oba programa su približno istih vrijednosti što je vidljivo iz tablice 5.3. Djelatna i jalova snaga vanjske mreže su približno istog iznosa u oba programa.

### 5.3. Prijenosna mreža

Analiza prijenosne mreže u programima DIgSilent PowerFactory i Pandapower provodi se s istim ciljem kao i analiza niskonaponske i srednjenaponske distribucijske mreže. No poseban cilj je utvrditi postoje li veća ili manja odstupanja između ova dva programska alata pri niskom, srednjem ili visokom naponu. Kako bi dobili jasniju sliku o tokovima snaga u prijenosnoj mreži provodi se analiza za četiri različita slučaja.

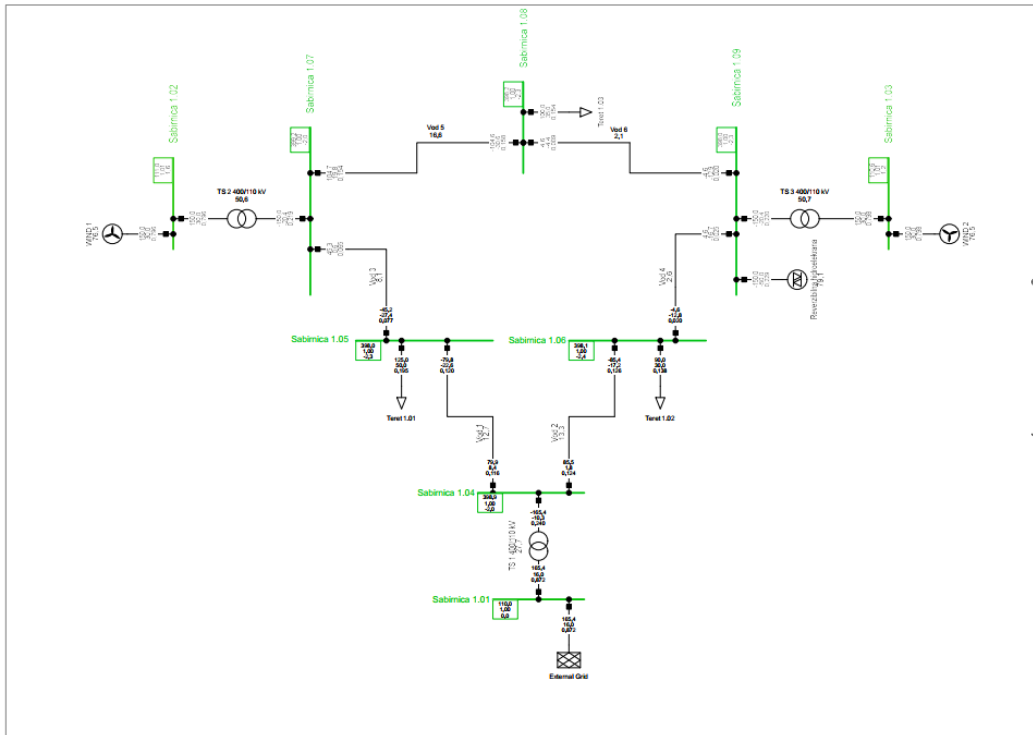
Prvi slučaj predstavlja početno stanje u kojem vjetroelektrane nisu priključene, kao ni reverzibilna hidroelektrana.

U drugom slučaju priključene su dvije vjetroelektrane djelatnih snaga 150 MW i jalovih snaga 30 Mvar na drugu odnosno treću sabirnicu. Reverzibilna hidroelektrana i dalje nije priključena.

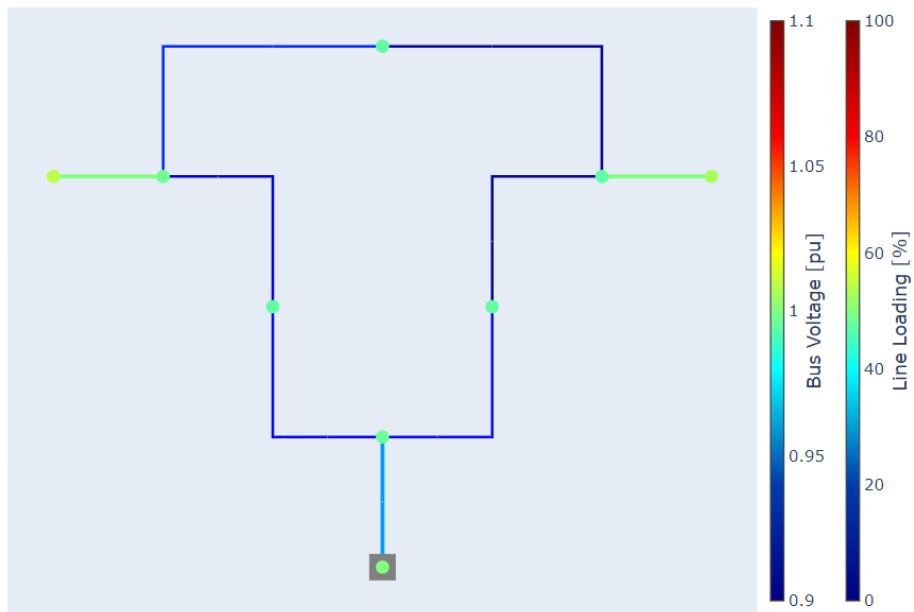
Treći slučaj predstavlja stanje gdje su vjetroelektrane i dalje priključene te je priključena reverzibilna hidroelektrana djelatne snage 150 MW i jalove snage 50 Mvar na devetu sabirnicu. Reverzibilna hidroelektrana je podešena tako da se puni.

U četvrtom slučaju vjetroelektrane se isključuju iz mreže, reverzibilna hidroelektrana ostaje priključena te podešena tako da se prazni odnosno da daje snagu u mrežu.

Sa sheme na slici 5.25. može se uočiti da su sabirnice od 400 kV označene nešto tamnijom zelenom bojom, dok su sabirnice od 110 kV označene nešto svjetlijom zelenom bojom iz razloga što je napon na sabirnicama koje su bliže vanjskoj mreži ili vjetroelektranama malo veći od 1 p.u., dok je na udaljenijim sabirnicama napon nešto nižeg iznosa od 1 p.u. Kabeli su dozvoljeno opterećeni te su iz toga razloga crne boje, kao i vjetroelektrane i reverzibilna hidroelektrana. Shema na slici 5.26. prikazuje mrežu gdje se naponi na sabirnicama kreću od 0.994 p.u. do 1.009 p.u. te su sabirnice označene svjetlijom zelenom i žutom bojom, dok su vodovi koji su bliže vanjskoj mreži ili vjetroelektranama nešto više opterećeni, nego vodovi koji su udaljeniji, no sve u dozvoljenim granicama što je i prikazano zelenom odnosno plavom bojom.



Slika 5.25. Simulacija prijenosne mreže u programu DlgSilent PowerFactory za 3. slučaj

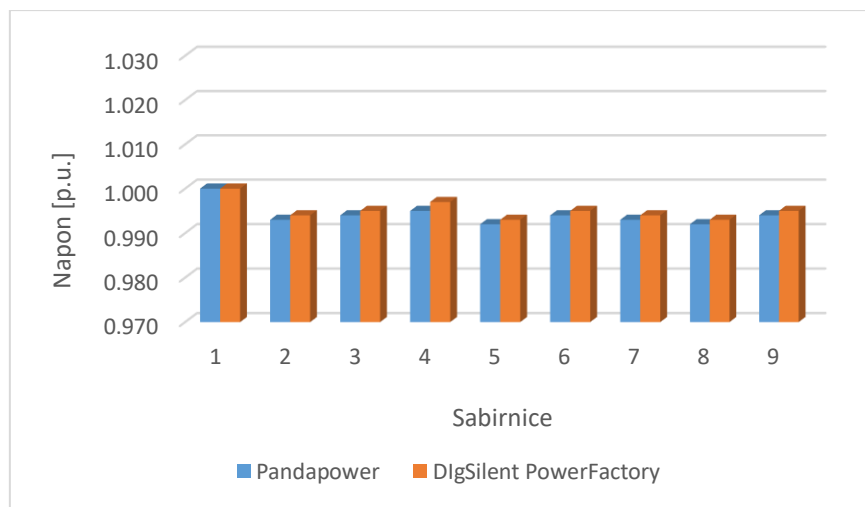


Slika 5.26. Simulacija prijenosne mreže u programu Pandapower za 3. slučaj

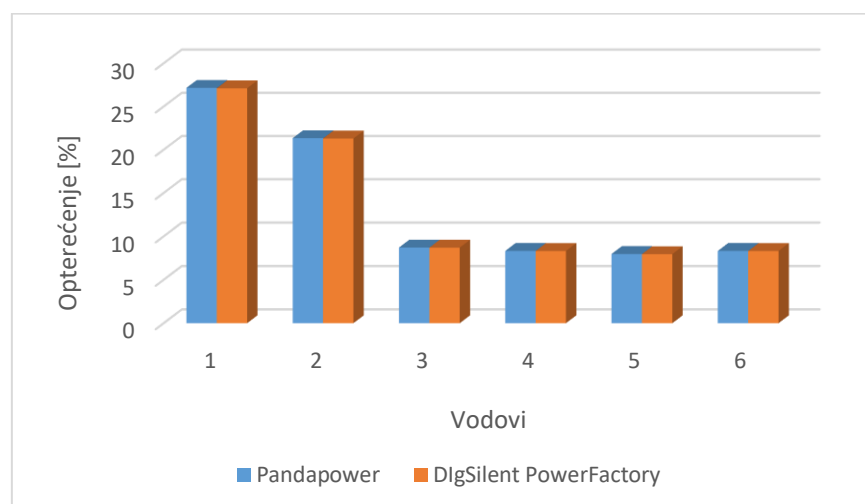
### 5.3.1. Usporedba rezultata dobivenih u DIgSilent PowerFactory-u i Pandapower-u

Prvi slučaj:

U prvom slučaju iz grafa na slici 5.27. može se uočiti da se iznosi napona na sabirnicama dobiveni analizom u dva programa razlikuju za oko 0.001 p.u. te je tako primjerice na petoj sabirnici napon dobiven u Pandapower-u iznosa 0.992 p.u., dok je napon dobiven u DIgSilent PowerFactory-u iznosa 0.993 p.u. što je zanemariva razlika kao i kod analize NN i SN distribucijske mreže. Najviše je opterećen prvi vod iz razloga što vjetroelektrane nisu priključene na mrežu i time sva snaga ide iz vanjske mreže. Opterećenja vodova dobivena u dva programa se također zanemarivo razlikuju, za najviše 0.252 %.



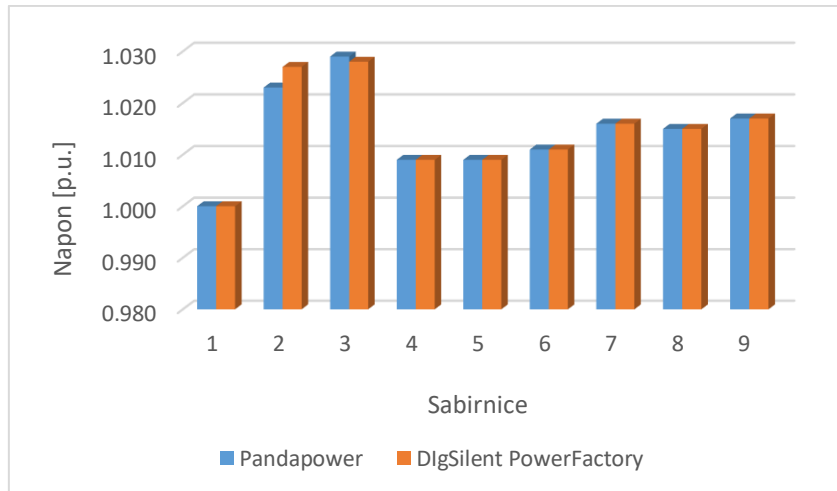
Slika 5.27. Grafički prikaz napona na sabirnicama



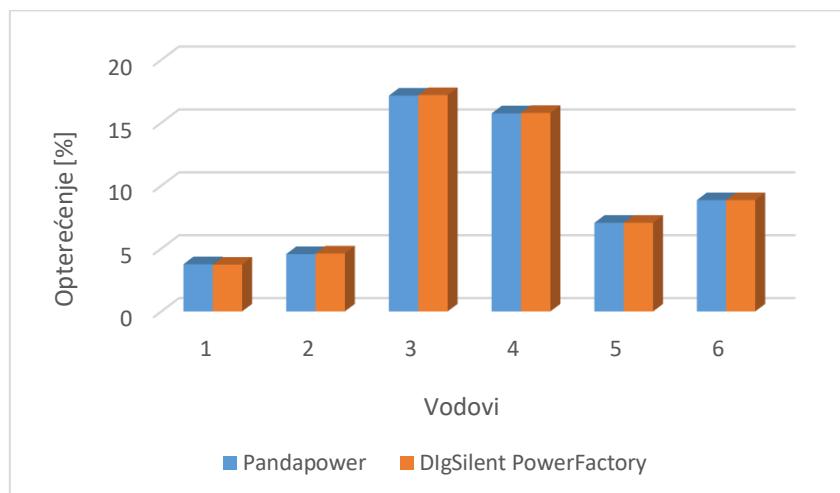
Slika 5.28. Grafički prikaz opterećenja vodova

Drugi slučaj:

Priključenjem vjetroelektrane na drugu odnosno treću sabirnicu napon na sabirnicama je porastao u odnosu na prvi slučaj. Iz grafa na slici 5.29. može se primijetiti da većinom nema razlika između napona dobivena u dva programa. Promatrajući opterećenje vodova može se uočiti da se na nekim vodovima opterećenje ne razlikuje, dok je na nekim razlika jako mala.



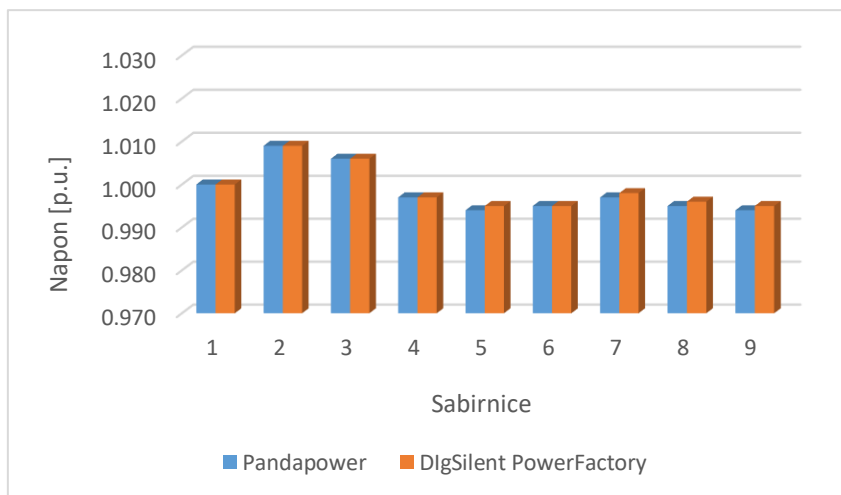
**Slika 5.29.** Grafički prikaz napona na sabirnicama



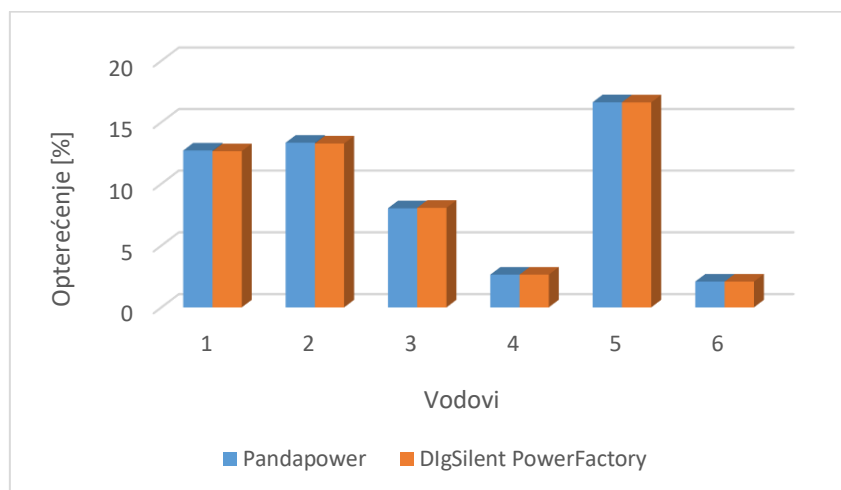
**Slika 5.30.** Grafički prikaz opterećenja vodova

Treći slučaj:

Priključenjem reverzibilne hidroelektrane na devetu sabirnicu napon se u mreži malo smanjio u odnosu na drugi slučaj. Razlika između napona na sabirnicama je zanemariva kao i u prethodnim slučajevima. Opterećenje vodova 3,4 i 6 se smanjilo, dok se opterećenje vodova 1, 2 i 5 povećalo u odnosu na drugi slučaj što je i vidljivo iz grafa na slici 5.32.



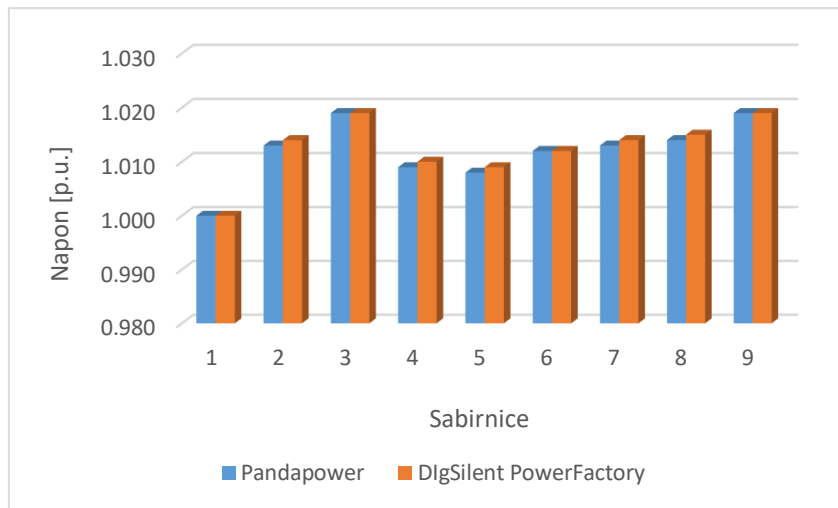
**Slika 5.31.** Grafički prikaz napona na sabirnicama



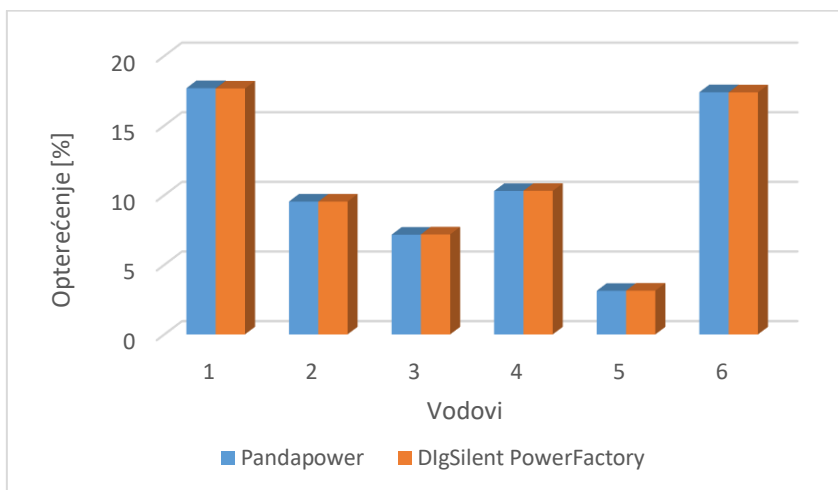
**Slika 5.32.** Grafički prikaz opterećenja vodova

Četvrti slučaj:

U četvrtom slučaju isključenjem vjetroelektrana na drugoj sabirnici iznos napona se nije značajno promijenio u odnosu na treći slučaj, dok je na trećoj sabirnici napon porastao zbog priključene reverzibilne hidroelektrane koja daje snagu u mrežu. Opterećenja vodova 1 i 6 su malo porasla u odnosu na prethodne slučajeve.

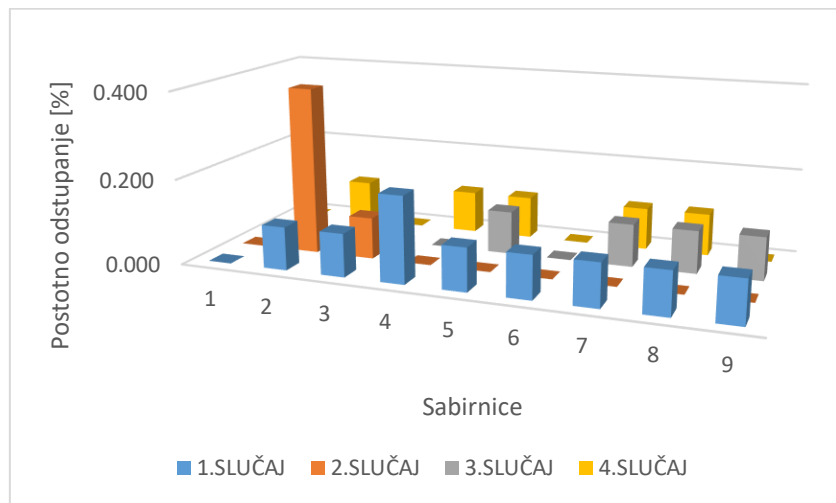


**Slika 5.33.** Grafički prikaz napona na sabirnicama

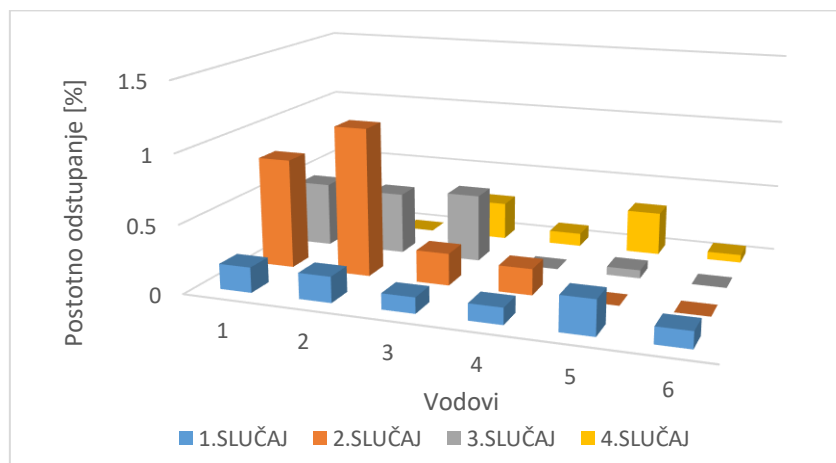


**Slika 5.34.** Grafički prikaz opterećenja vodova

Postotno odstupanje vrijednosti:



**Slika 5.35.** Grafički prikaz postotnog odstupanja vrijednosti napona na sabirnicama između DIgSilent PowerFactory-a i Pandapower-a



**Slika 5.36.** Grafički prikaz postotnog odstupanja vrijednosti opterećenja vodova između DIgSilent PowerFactory-a i Pandapower-a

Proučavajući grafičke prikaze postotnog odstupanja vrijednosti na slikama 5.35. i 5.36. može se primijetiti da se odstupanja vrijednosti ne razlikuju previše od slučaja do slučaja te se iznosi odstupanja za napone na sabirnicama kreću od 0 % do 0.389 %, dok se za opterećenja vodova kreću od 0 % do 0.496 %.



**Tablica 5.5.** Prikaz opterećenja transformatora za prijenosnu mrežu za sva četiri slučaja

<b>OPTEREĆENJE TRANSFORMATORA [%]</b>				
	Transformator	DlgSilent PowerFactory	Pandapower	Postotno odstupanje vrijednosti
<b>1.slučaj</b>	TS1 400/110 kV	52.80	52.94	0.265
	TS2 400/110 kV	-	-	-
	TS3 400/110 kV	-	-	-
<b>2.slučaj</b>	TS1 400/110 kV	7.55	7.56	0.132
	TS2 400/110 kV	49.67	49.63	0.081
	TS3 400/110 kV	49.60	49.56	0.081
<b>3.slučaj</b>	TS1 400/110 kV	27.69	27.83	0.506
	TS2 400/110 kV	50.55	50.54	0.020
	TS3 400/110 kV	50.70	50.68	0.039
<b>4.slučaj</b>	TS1 400/110 kV	28.62	28.68	0.210
	TS2 400/110 kV	-	-	-
	TS3 400/110 kV	-	-	-

**Tablica 5.6.** Prikaz snaga iz vanjske mreže za prijenosnu mrežu za sva četiri slučaja

<b>SNAGA IZ VANJSKE MREŽE</b>				
	DIgSilent PowerFactory		Pandapower	
	Djelatna snaga [MW]	Jalova snaga [Mvar]	Djelatna snaga [MW]	Jalova snaga [Mvar]
<b>1.slučaj</b>	315.81	25.42	316.54	26.17
<b>2.slučaj</b>	15.57	-42.55	16.27	-42.25
<b>3.slučaj</b>	165.37	16.01	166.17	16.54
<b>4.slučaj</b>	165.46	-45.96	165.94	-45.44

Promatrajući opterećenja transformatora može se primijetiti da je u prvom i četvrtom slučaju opterećen samo transformator TS1 iz razloga što vjetroelektrane nisu priključene na mrežu. U prvom slučaju cjelokupna snaga se dobiva iz vanjske mreže preko transformatora TS1 koji je opterećen oko 55 % što je u dozvoljenim granicama, dok je u četvrtom slučaju manje opterećen transformator TS1 (oko 30 %) u odnosu na prvi slučaj iz razloga što dio snage daje reverzibilna hidroelektrana. U drugom i četvrtom slučaju manje je opterećen transformator TS1 u odnosu na transformatore TS2 i TS3 iz razloga što se više snage uzima iz vjetroelektrana nego iz vanjske mreže. Razlike između opterećenja transformatora dobivenih analizom u Pandapower-u i opterećenja transformatora dobivenih analizom u DIgSilent PowerFactory-u su zanemarivog iznosa što je i vidljivo u tablici 5.5. Iz tablice 5.6. vidljivo je da su djelatna i jalova snaga iz vanjske mreže dobivene analizom u oba programa približno iste.

Uspoređujući analize niskonaponske i srednjenaponske distribucijske mreže te prijenosne mreže u programskim alatima Pandapower i DIgSilent PowerFactory te promatrajući grafički prikaz postotnog odstupanja vrijednosti može se primijetiti da je se vrijednosti zanemarivo razlikuju. Mogući uzrok malih razlika među rezultatima je zaokruživanje decimala pojedinih veličina u samim programima te brzina obrađivanja podataka pri izvršavanju simulacije.

## 6. ZAKLJUČAK

Analiza tokova snaga je jedna od najvažnijih aktivnosti u području elektroenergetike jer predstavlja ključnu komponentu u planiranju, optimizaciji i upravljanju elektroenergetskim sustavima. Omogućava razumijevanje kako se električna energija distribuira kroz mrežu, identifikaciju potencijalnih problema, poput preopterećenja vodova ili nepovoljnih napona te ocjenu učinkovitosti elektroenergetskog sustava. Ovo je ključno za osiguranje stabilnog i pouzdanog rada elektroenergetskih sustava, posebice u uvjetima povećane složenosti i promjenjivih operativnih uvjeta.

Kroz ovaj rad, usporedba alata DIgSilent PowerFactory-a i Pandapower-a pokazala je da različiti programski alati mogu pružiti različite uvide i stupnjeve preciznosti u analizi tokova snaga. DIgSilent PowerFactory, kao alat koji je već standardan u industriji i obrazovanju, omogućava detaljnu i cjelokupnu analizu, što je od posebne važnosti za velike i složene sustave. Njegova široka primjena čini ga idealnim izborom za inženjere i stručnjake koji rade na važnijim projektima. S druge strane, Pandapower, kao alat otvorenog pristupa, pruža značajnu fleksibilnost i prilagodljivost, što ga čini idealnim alatom za obrazovne i istraživačke svrhe. Iako možda ne posjeduje sve napredne značajke koje pruža DIgSilent PowerFactory, njegova jednostavnost korištenja i mogućnost prilagodbe koda čine ga privlačnim za projekte gdje su troškovi i prilagodljivost ključni faktori. Također omogućava korisnicima brzo i efikasno provođenje analize, dok istovremeno nudi dovoljno mogućnosti za specifične prilagodbe.

Jedna od velikih prednosti programa Pandapower u odnosu na DIgSilent PowerFactory je što je alat besplatan, dok je za korištenje DIgSilent PowerFactory-a potrebno kupiti licencu čija cijena ovisi o nekoliko faktora: vrsti licence, broju korisnika, odabranim modulima i funkcionalnostima te trajanju licence.

Pri modeliranju mreže u programu DIgSilent PowerFactory grafički se kreira shema te se potrebni elementi spajaju, dok se u programu Pandapower generiraju linije koda čime potrebno vrijeme za modeliranje ovisi o vještini korisnika odnosno koji mu način rada bolje odgovara. U Pandapower-u da bi se dobila pregledna shema modelirane mreže potrebno je ispisati koordinate pojedinih elemenata gdje će se nalaziti, dok u DIgSilent PowerFactory-u toga nema te uz to DIgSilent PowerFactory ima više mogućnosti za izgled sheme što predstavlja nedostatak programa Pandapower u usporedbi s DIgSilent PowerFactory-om. Za ispisivanje željenih rezultata u Pandapower-u dovoljno je samo ispisati liniju koda koja poziva funkciju za ispis, dok je u

DIgSilent PowerFactory-u malo složeniji način doći do ispisa željenih rezultata te zahtjeva malo više vremena. Iz svega navedenog svaki od programa ima svoje prednosti i nedostatke pri modeliranju željene mreže koje treba pomno proučiti te prema njima odabrati program koji će omogućiti bržu i učinkovitiju analizu odnosno bolje i praktičnije riješiti potrebni zadatak.

Na temelju provedenih analiza tokova snaga niskonaponske distribucijske mreže, srednjenaponske distribucijske mreže te prijenosne mreže, kao i dobivenih rezultata u oba programska alata, može se zaključiti da su rezultati dobiveni u oba programa gotovo identični za sve vrste naponskih razina te je time program Pandapower prikladan za analize na sustavima svih naponskih razina. Nešto što može stvarati dobivenu malu razliku među rezultatima je razlika u brzini izvođenja analize te zaokruživanje decimala pojedinih vrijednosti parametara pri obradi podataka u samim programskim alatima neposredno prije izvršenja željene simulacije.

Prema provedenoj usporedbi također se može zaključiti da izbor između alata DIgSilent PowerFactory-a i Pandapower-a ovisi o specifičnim potrebama korisnika. Dok je DIgSilent PowerFactory pogodan za zahtjevne i komercijalne primjene gdje su preciznost i opsežnost funkcionalnosti ključne, Pandapower predstavlja praktičnu i ekonomičnu alternativu za manje složene analize, istraživačke projekte i edukaciju.

Ova usporedba doprinosi boljem razumijevanju prednosti i nedostataka oba alata te pruža smjernice inženjerima, istraživačima i studentima pri odabiru odgovarajućeg programskog rješenja za analizu tokova snaga. Osim toga, rezultati ovoga diplomskog rada mogu poslužiti kao temelj za buduća istraživanja u području optimizacije i razvoja programskih alata za analizu elektroenergetskih sustava.

## LITERATURA

- [1] DIgSILENT, »DIgSILENT Power system solutions,« dostupno na: <https://www.digsilent.de/en/company.html>. [25. Svibanj 2024].
- [2] DIgSILENT, »DIgSILENT Powerfactory Simulation and Analysis Software,« dostupno na: <https://www.digsilent.me/dme/node/13>. [27. Svibanj 2024].
- [3] DIgSILENT, »PowerFactory 2024 Brochure,« 2024.
- [4] S. Nikolovski, T. Barić i P. Marić, Programski paketi za analizu i simulaciju rada elektroenergetskog sustava: upute za rad - drugo dopunjeno izdanje, Osijek: Elektrotehnički fakultet Sveučilišta Josipa Jurja Strossmayera u Osijeku, 2010.
- [5] I. M. Došen, »Optimizacijske metode u elektroenergetskom sustavu,« *Diplomski rad*, Sveučilište Josipa Jurja Strossmayera u Osijeku, Fakultet elektrotehnike, računarstva i informacijskih tehnologija, Osijek, 2023.
- [6] L. Thurner, A. Scheidler, F. Schafer, J. H. Menke, J. Dollichon, F. Meier, S. Meinecke i M. Braun, »Pandapower - an Open Source Python Tool for Convenient Modeling, Analysis and Optimization of Electric Power Systems,« IEEE, 2018.
- [7] Fraunhofer IEE and University of Kassel, »Pandapower, About pandapower,« dostupno na: <https://www.pandapower.org/about/>. [4. Lipanj 2024].
- [8] S. Pfenninger, L. Hirth, I. Schlecht, E. Schmid, F. Wiese, T. Brown, C. Davis, M. Gidden, H. Heinrichs, C. Heuberger, S. Hilpert, U. Krien, C. Matke, A. Nebel, R. Morrison, B. Muller, G. Pleßmann, M. Reeg, J. C. Richstein, A. Shivakumar, I. Staffell, T. Trondle i C. Wingenbach, »Opening the black box of energy modelling: Strategies and lessons learned,« Elsevier, 2017.
- [9] F. Milano i L. Vanfretti, »State of the art and future of OSS for power systems,« IEEE, 2009.
- [10] T. Antić, A. Keane i T. Capuder, »Pp OPF - Pandapower Implementation of Three-phase Optimal Power Flow Model,« IEEE, 2023.
- [11] S. R. Drauz-Mauel, L.-P. Lauven i M. Braun, »Pandaprosumer - Tool for Consideration of Flexibilities in Multi-Energy Distribution Grids,« Fraunhofer IEE, Kassel, 2023.
- [12] B. Veiga, G. Santos, T. Pitno, R. Faia, R. Carlos i Z. Vale, »Simulation tools for electricity markets considering power flow analysis,« Elsevier, Porto, 2023.
- [13] N. Bogunović, S. Vlahinić, D. Franković i V. Komen, »Appliaction of PandaPower Tool in Evaluating the Potential of Using PV Distributed Generation for Voltage Regulation in ELectrical Power Networks,« Mipro, Opatija, 2020.
- [14] L. H. Lam, L. K. Nam, N. Knac Tien Dung i N. Huu Hieu, »Two-Area Automatic Generation Control for Power Systems with Highly Penetrating Renewable Energy Sources,« Electronics, Danang, 2024.

- [15] N. Sučević i D. Milošević, »Primena softverskog alata DIgSILENT POWERFACTORY za modelovanje sistema relejne zaštite industrijske mreže,« Beograd, 2016.
- [16] L. Hulsmann, »Introduction to DIgSILENT PowerFactory,« 2021.
- [17] R. Bolgaryn, G. Banerjee, S. Meinecke, H. Maschke, F. Marten, M. Richter, Z. Liu, P. Lytaev, B. Alfakhouri, J. Kisse i D. Lohmeier, »Open Source Simulation Software pandapower and pandapipes: Recent Developments,« IEEE, Kassel, 2023.
- [18] Fraunhofer IEE and University of Kassel, »Pandapower, Datastructure and Elements,« dostupno na: <https://pandapower.readthedocs.io/en/v2.13.1/elements.html>. [5. Lipanj 2024].
- [19] R. Karlić, »Korelacija i regresija - Proučavanje povezanosti između kontinuiranih varijabli,« Sveučilište u Zagrebu, Prirodoslovno-matematički fakultet, Zagreb, 2024.
- [20] International Electrotechnical Commission, »IEC 60909-0:2016 - Short-circuit currents in three-phase a. c. systems - Part 0: Calculation of currents,« 2016. dostupno na: <https://webstore.iec.ch/publication/24100>. [6. Lipanj 2024].

## SAŽETAK

Cilj ovog diplomskog rada je provesti usporedbu dvaju programskih alata za analizu tokova snaga, DIgSilent PowerFactory i Pandapower, kako bi se utvrdile njihove izvedbe, točnosti i korisničke značajke. Analiza tokova snaga ključan je korak u planiranju i upravljanju elektroenergetskim sustavima, a odabir odgovarajućeg programskog alata može značajno utjecati na učinkovitost i pouzdanost analize. U radu je opisan cijeli razvoj oba programska alata, detaljno su opisane funkcije i mogućnosti te njihove glavne prednosti i nedostaci. Za program DIgSilent PowerFactory navedena su i opisana pet područja primjene: prijenos, distribucija i proizvodnja električne energije, industrija te integracija obnovljivih izvora energije. Dok su za program Pandapower istaknuti i objašnjeni mrežni modeli i struktura obrade podataka. U praktičnom dijelu rada provedena je analiza tokova snaga za niskonaponsku distribucijsku mrežu, srednjenaponsku distribucijsku mrežu te prijenosnu mrežu u oba programska alata. Rezultati i usporedba rezultata analiza tokova snaga predstavljena je pomoću tablica i grafičkih prikaza kako bi se na pregledan i jednostavan način došlo do zaključka. Rezultati analize pokazali su da oba alata imaju svoje prednosti i nedostatke te da izbor alata za analizu tokova snaga treba biti vođen prema specifičnim potrebama korisnika, uzimajući u obzir vrstu analize, veličinu sustava te potrebu za prilagodljivošću i integraciju s drugim sustavima.

**Ključne riječi:** analiza tokova snaga, DIgSilent PowerFactory, Pandapower, niskonaponska distribucijska mreža, srednjenaponska distribucijska mreža, prijenosna mreža

## **ABSTRACT**

The aim of this thesis is to conduct a comparison of two software tools for power flow analysis, DIgSilent PowerFactory and Pandapower, in order to determine their performance, accuracy, and user features. Power flow analysis is a crucial step in the planning and management of power systems, and the choice of the appropriate software tool can significantly impact the efficiency and reliability of the analysis. The thesis describes the entire development of both software tools, detailing their functions and capabilities, as well as their main advantages and disadvantages. For the DIgSilent PowerFactory software, five areas of application are listed and described: transmission, distribution, and generation of electricity, industry, and the integration of renewable energy sources. For the Pandapower software, the network models and data processing structure are highlighted and explained. In the practical part of the thesis, power flow analysis was conducted for a low-voltage distribution network, a medium-voltage distribution network, and a transmission network using both software tools. The results and comparison of the power flow analysis results are presented using tables and graphical representations to provide a clear and straightforward conclusion. The analysis results showed that both tools have their strengths and weaknesses, and the choice of tool for power flow analysis should be guided by the specific needs of the user, taking into account the type of analysis, system size, and the need for adaptability and integration with other systems.

**Keywords:** power flow analysis, DIgSilent PowerFactory, Pandapower, low-voltage distribution network, medium-voltage distribution network, transmission network



## PRILOZI

Prikazan je programski kod iz programskog alata Pandapower za provođenje analize tokova snaga u niskonaponskoj distribucijskoj mreži:

```
import pandapower as pp
import pandapower.plotting as plot

load_p=0.005*0.6
load_q=0.0016434*0.6
bat_p=0.005
pv_p=0.005

#Definiranje nove mreže
net = pp.create_empty_network()

#Definiranje sabirnice 10 kV
b10kv = pp.create_bus(net, vn_kv=10, geodata=(0,2), name="b10kv")

#Definiranje sabirnica 0.4 kV
b04kv1 = pp.create_bus(net, vn_kv=0.4, geodata=(0,0), name="b04kv1")
b04kv2 = pp.create_bus(net, vn_kv=0.4, geodata=(1,0), name="b04kv2")
b04kv3 = pp.create_bus(net, vn_kv=0.4, geodata=(2,0), name="b04kv3")
b04kv4 = pp.create_bus(net, vn_kv=0.4, geodata=(3,0), name="b04kv4")
b04kv5 = pp.create_bus(net, vn_kv=0.4, geodata=(4,0), name="b04kv5")
b04kv6 = pp.create_bus(net, vn_kv=0.4, geodata=(5,0), name="b04kv6")
b04kv7 = pp.create_bus(net, vn_kv=0.4, geodata=(6,0), name="b04kv7")
b04kv8 = pp.create_bus(net, vn_kv=0.4, geodata=(7,0), name="b04kv8")
b04kv9 = pp.create_bus(net, vn_kv=0.4, geodata=(8,0), name="b04kv9")
b04kv10 = pp.create_bus(net, vn_kv=0.4, geodata=(9,0), name="b04kv10")
b04kv11 = pp.create_bus(net, vn_kv=0.4, geodata=(10,0), name="b04kv11")
b04kv12 = pp.create_bus(net, vn_kv=0.4, geodata=(10,-2), name="b04kv12")
b04kv13 = pp.create_bus(net, vn_kv=0.4, geodata=(9,-2), name="b04kv13")
b04kv14 = pp.create_bus(net, vn_kv=0.4, geodata=(8,-2), name="b04kv14")
b04kv15 = pp.create_bus(net, vn_kv=0.4, geodata=(7,-2), name="b04kv15")
b04kv16 = pp.create_bus(net, vn_kv=0.4, geodata=(6,-2), name="b04kv16")
b04kv17 = pp.create_bus(net, vn_kv=0.4, geodata=(5,-2), name="b04kv17")
b04kv18 = pp.create_bus(net, vn_kv=0.4, geodata=(4,-2), name="b04kv18")
b04kv19 = pp.create_bus(net, vn_kv=0.4, geodata=(3,-2), name="b04kv19")
b04kv20 = pp.create_bus(net, vn_kv=0.4, geodata=(2,-2), name="b04kv20")
b04kv21 = pp.create_bus(net, vn_kv=0.4, geodata=(1,-2), name="b04kv21")

#Definiranje transformatora 10/0.4 kV
pp.create_transformer_from_parameters(net, hv_bus=b10kv, lv_bus=b04kv1,
sn_mva=0.16, vn_hv_kv=10, vn_lv_kv=0.4, vkr_percent=0.25, vk_percent=4.0,
pfe_kw=0.61, i0_percent=0.38126, shift_degree=330, tap_side='hv',
tap_neutral=0, tap_max=2, tap_min=-2, tap_step_percent=2.5,
tap_step_degree=0, tap_pos=0, tap_phase_shifter="False", name="TS 10/0.4 kV")

#Definiranje kabela
pp.create_line_from_parameters(net, from_bus=b04kv1, to_bus=b04kv2,
length_km=0.03, r_ohm_per_km=0.2542, x_ohm_per_km=0.080424, c_nf_per_km=264,
max_i_ka=0.24, r0_ohm_per_km=1.0167, x0_ohm_per_km=0.321699, name="Kabel 1")

pp.create_line_from_parameters(net, from_bus=b04kv2, to_bus=b04kv3,
length_km=0.03, r_ohm_per_km=0.2542, x_ohm_per_km=0.080424, c_nf_per_km=264,
max_i_ka=0.24, r0_ohm_per_km=1.0167, x0_ohm_per_km=0.321699, name="Kabel 2")
```



```

pp.create_line_from_parameters(net, from_bus=b04kv18, to_bus=b04kv19,
length_km=0.03, r_ohm_per_km=0.2542, x_ohm_per_km=0.080424, c_nf_per_km=264,
max_i_ka=0.24, r0_ohm_per_km=1.0167, x0_ohm_per_km=0.321699, name="Kabel 18")

pp.create_line_from_parameters(net, from_bus=b04kv19, to_bus=b04kv20,
length_km=0.03, r_ohm_per_km=0.2542, x_ohm_per_km=0.080424, c_nf_per_km=264,
max_i_ka=0.24, r0_ohm_per_km=1.0167, x0_ohm_per_km=0.321699, name="Kabel 19")

pp.create_line_from_parameters(net, from_bus=b04kv20, to_bus=b04kv21,
length_km=0.03, r_ohm_per_km=0.2542, x_ohm_per_km=0.080424, c_nf_per_km=264,
max_i_ka=0.24, r0_ohm_per_km=1.0167, x0_ohm_per_km=0.321699, name="Kabel 20")

#Definiranje vanjske mreže
pp.create_ext_grid(net, bus=b10kv)

#Definiranje opterećenja na 0.4 kV
pp.create_load(net, bus=b04kv2, p_mw=load_p, q_mvar=load_q, name="Teret 1")
pp.create_load(net, bus=b04kv3, p_mw=load_p, q_mvar=load_q, name="Teret 2")
pp.create_load(net, bus=b04kv4, p_mw=load_p, q_mvar=load_q, name="Teret 3")
pp.create_load(net, bus=b04kv5, p_mw=load_p, q_mvar=load_q, name="Teret 4")
pp.create_load(net, bus=b04kv6, p_mw=load_p, q_mvar=load_q, name="Teret 5")
pp.create_load(net, bus=b04kv7, p_mw=load_p, q_mvar=load_q, name="Teret 6")
pp.create_load(net, bus=b04kv8, p_mw=load_p, q_mvar=load_q, name="Teret 7")
pp.create_load(net, bus=b04kv9, p_mw=load_p, q_mvar=load_q, name="Teret 8")
pp.create_load(net, bus=b04kv10, p_mw=load_p, q_mvar=load_q, name="Teret 9")
pp.create_load(net, bus=b04kv11, p_mw=load_p, q_mvar=load_q, name="Teret 10")
pp.create_load(net, bus=b04kv12, p_mw=load_p, q_mvar=load_q, name="Teret 11")
pp.create_load(net, bus=b04kv13, p_mw=load_p, q_mvar=load_q, name="Teret 12")
pp.create_load(net, bus=b04kv14, p_mw=load_p, q_mvar=load_q, name="Teret 13")
pp.create_load(net, bus=b04kv15, p_mw=load_p, q_mvar=load_q, name="Teret 14")
pp.create_load(net, bus=b04kv16, p_mw=load_p, q_mvar=load_q, name="Teret 15")
pp.create_load(net, bus=b04kv17, p_mw=load_p, q_mvar=load_q, name="Teret 16")
pp.create_load(net, bus=b04kv18, p_mw=load_p, q_mvar=load_q, name="Teret 17")
pp.create_load(net, bus=b04kv19, p_mw=load_p, q_mvar=load_q, name="Teret 18")
pp.create_load(net, bus=b04kv20, p_mw=load_p, q_mvar=load_q, name="Teret 19")
pp.create_load(net, bus=b04kv21, p_mw=load_p, q_mvar=load_q, name="Teret 20")

#Definiranje proizvodnje
pp.create_sgen(net, bus=b04kv3, p_mw=pv_p, name="PV 1")
pp.create_sgen(net, bus=b04kv5, p_mw=pv_p, name="PV 2")
pp.create_sgen(net, bus=b04kv7, p_mw=pv_p, name="PV 3")
pp.create_sgen(net, bus=b04kv9, p_mw=pv_p, name="PV 4")
pp.create_sgen(net, bus=b04kv11, p_mw=pv_p, name="PV 5")
pp.create_sgen(net, bus=b04kv13, p_mw=pv_p, name="PV 6")
pp.create_sgen(net, bus=b04kv15, p_mw=pv_p, name="PV 7")
pp.create_sgen(net, bus=b04kv17, p_mw=pv_p, name="PV 8")
pp.create_sgen(net, bus=b04kv19, p_mw=pv_p, name="PV 9")
pp.create_sgen(net, bus=b04kv21, p_mw=pv_p, name="PV 10")

#Definiranje pohrane
pp.create_storage(net, bus=b04kv11, p_mw=bat_p, max_e_mwh=0.01,
name="Baterija 1")

pp.create_storage(net, bus=b04kv21, p_mw=bat_p, max_e_mwh=0.01,
name="Baterija 2")

#Prikaz modelirane mreže
plot.simple_plot(net, bus_size=1.0, ext_grid_size=2.0, trafo_size=2.5,
plot_loads="True", plot_sgens="True", load_size=2.5, sgen_size=2.0)

#Pokretanje tokova snaga

```

```
pp.runpp(net)

#Ispis rezultata
print("Naponi na sabirnicama:")
print(net.res_bus.vm_pu)
print()
print("Opterećenje kabela:")
print(net.res_line.loading_percent)
print()
print("Opterećenje transformatora:")
print(net.res_trafo.loading_percent)
print()
print("Snaga iz vanjske mreže:")
print(net.res_ext_grid)

#Prikaz rezultata tokova snaga
plot.plotly.pf_res_plotly(net)
```

Prikazan je programski kod iz programskog alata Pandapower za provođenje analize tokova snaga u sredjenaponskoj distribucijskoj mreži:

```
import pandapower as pp
import pandapower.plotting as plot

#Definiranje nove mreže
net = pp.create_empty_network()

#Definiranje sabirnice 110 kV
bus0 = pp.create_bus(net, vn_kv=110, geodata=(1,4), name="Bus0")

#Definiranje sabirnica 20 kV
bus1 = pp.create_bus(net, vn_kv=20, geodata=(-1,4), name="Bus1")
bus2 = pp.create_bus(net, vn_kv=20, geodata=(-1,3), name="Bus2")
bus3 = pp.create_bus(net, vn_kv=20, geodata=(-1,2), name="Bus3")
bus4 = pp.create_bus(net, vn_kv=20, geodata=(-3,1), name="Bus4")
bus5 = pp.create_bus(net, vn_kv=20, geodata=(-3,0), name="Bus5")
bus6 = pp.create_bus(net, vn_kv=20, geodata=(0,-3), name="Bus6")
bus7 = pp.create_bus(net, vn_kv=20, geodata=(0,-2), name="Bus7")
bus8 = pp.create_bus(net, vn_kv=20, geodata=(0,-1), name="Bus8")
bus9 = pp.create_bus(net, vn_kv=20, geodata=(-1,-2), name="Bus9")
bus10 = pp.create_bus(net, vn_kv=20, geodata=(-2,-1), name="Bus10")
bus11 = pp.create_bus(net, vn_kv=20, geodata=(-2,0), name="Bus11")
bus12 = pp.create_bus(net, vn_kv=20, geodata=(2,4), name="Bus12")
bus13 = pp.create_bus(net, vn_kv=20, geodata=(2,2), name="Bus13")
bus14 = pp.create_bus(net, vn_kv=20, geodata=(2,0), name="Bus14")

#Definiranje transformatora 1 110/20 kV
pp.create_transformer_from_parameters(net, hv_bus=bus0, lv_bus=bus1,
sn_mva=25, vn_hv_kv=110, vn_lv_kv=20, vkr_percent=0.16, vk_percent=12.00107,
pfe_kw=30, i0_percent=0.07, shift_degree=30, tap_side='hv',
tap_neutral=0, tap_max=10, tap_min=-10, tap_step_percent=1.5,
tap_step_degree=0, tap_pos=0, tap_phase_shifter="False", name="TS1 110/20
kV")

#Definiranje transformatora 2 110/20 kV
pp.create_transformer_from_parameters(net, hv_bus=bus0, lv_bus=bus12,
sn_mva=25, vn_hv_kv=110, vn_lv_kv=20, vkr_percent=0.16, vk_percent=12.00107,
pfe_kw=30, i0_percent=0.07, shift_degree=30, tap_side='hv',
tap_neutral=0, tap_max=10, tap_min=-10, tap_step_percent=1.5,
tap_step_degree=0, tap_pos=0, tap_phase_shifter="False", name="TS2 110/20
kV")

#Definiranje kabela
pp.create_line_from_parameters(net, from_bus=bus1, to_bus=bus2,
length_km=2.82, r_ohm_per_km=0.501, x_ohm_per_km=0.716, c_nf_per_km=151.1749,
max_i_ka=0.145, geodata=[(-1,4), (-1,3)], name="Kabel 1")

pp.create_line_from_parameters(net, from_bus=bus2, to_bus=bus3,
length_km=4.42, r_ohm_per_km=0.501, x_ohm_per_km=0.716, c_nf_per_km=151.1749,
max_i_ka=0.145, geodata=[(-1,3), (-1,2)], name="Kabel 2")

pp.create_line_from_parameters(net, from_bus=bus3, to_bus=bus4,
length_km=0.61, r_ohm_per_km=0.501, x_ohm_per_km=0.716, c_nf_per_km=151.1749,
max_i_ka=0.145, geodata=[(-1,2), (-3,2), (-3,1)], name="Kabel 3")
```

```

pp.create_line_from_parameters(net, from_bus=bus4, to_bus=bus5,
length_km=0.56, r_ohm_per_km=0.501, x_ohm_per_km=0.716, c_nf_per_km=151.1749,
max_i_ka=0.145, geodata=(-3,1],[-3,0]), name="Kabel 4")

pp.create_line_from_parameters(net, from_bus=bus5, to_bus=bus6,
length_km=1.54, r_ohm_per_km=0.501, x_ohm_per_km=0.716, c_nf_per_km=151.1749,
max_i_ka=0.145, geodata=(-3,0],[-3,-3],[0,-3]), name="Kabel 5")

pp.create_line_from_parameters(net, from_bus=bus7, to_bus=bus8,
length_km=1.67, r_ohm_per_km=0.501, x_ohm_per_km=0.716, c_nf_per_km=151.1749,
max_i_ka=0.145, geodata=(0,-2],[0,-1]), name="Kabel 6")

pp.create_line_from_parameters(net, from_bus=bus8, to_bus=bus9,
length_km=0.32, r_ohm_per_km=0.501, x_ohm_per_km=0.716, c_nf_per_km=151.1749,
max_i_ka=0.145, geodata=(0,-1],[-1,-1],[-1,-2]), name="Kabel 7")

pp.create_line_from_parameters(net, from_bus=bus9, to_bus=bus10,
length_km=0.77, r_ohm_per_km=0.501, x_ohm_per_km=0.716, c_nf_per_km=151.1749,
max_i_ka=0.145, geodata=(-1,-2],[-2,-2],[-2,-1]), name="Kabel 8")

pp.create_line_from_parameters(net, from_bus=bus10, to_bus=bus11,
length_km=0.33, r_ohm_per_km=0.501, x_ohm_per_km=0.716, c_nf_per_km=151.1749,
max_i_ka=0.145, geodata=(-2,-1],[-2,0]), name="Kabel 9")

pp.create_line_from_parameters(net, from_bus=bus3, to_bus=bus8,
length_km=1.30, r_ohm_per_km=0.501, x_ohm_per_km=0.716, c_nf_per_km=151.1749,
max_i_ka=0.145, geodata=(-1,2],[0,2],[0,-1]), name="Kabel 10")

pp.create_line_from_parameters(net, from_bus=bus12, to_bus=bus13,
length_km=4.89, r_ohm_per_km=0.501, x_ohm_per_km=0.716, c_nf_per_km=151.1749,
max_i_ka=0.145, geodata=(2,4],[2,2]), name="Kabel 11")

pp.create_line_from_parameters(net, from_bus=bus13, to_bus=bus14,
length_km=2.99, r_ohm_per_km=0.501, x_ohm_per_km=0.716, c_nf_per_km=151.1749,
max_i_ka=0.145, geodata=(2,2],[2,0]), name="Kabel 12")

pp.create_line_from_parameters(net, from_bus=bus6, to_bus=bus7,
length_km=0.24, r_ohm_per_km=0.501, x_ohm_per_km=0.716, c_nf_per_km=151.1749,
max_i_ka=0.145, geodata=(0,-3],[0,-2]), name="Kabel 13")

pp.create_line_from_parameters(net, from_bus=bus11, to_bus=bus4,
length_km=0.49, r_ohm_per_km=0.501, x_ohm_per_km=0.716, c_nf_per_km=151.1749,
max_i_ka=0.145, geodata=(-2,0],[-2,1],[-3,1]), name="Kabel 14")

pp.create_line_from_parameters(net, from_bus=bus14, to_bus=bus8,
length_km=2.00, r_ohm_per_km=0.501, x_ohm_per_km=0.716, c_nf_per_km=151.1749,
max_i_ka=0.145, geodata=(2,0],[2,-1],[0,-1]), name="Kabel 15")

#Definiranje vanjske mreže
pp.create_ext_grid(net, bus=bus0)

#Definiranje opterećenja na 20 kV
pp.create_load(net, bus=bus1, p_mw=0.8, q_mvar=0.16, name="Teret 1")
pp.create_load(net, bus=bus2, p_mw=0.25, q_mvar=0.000050, name="Teret 2")
pp.create_load(net, bus=bus3, p_mw=0.4, q_mvar=0.000100, name="Teret 3")
pp.create_load(net, bus=bus4, p_mw=0.4, q_mvar=0.000100, name="Teret 4")
pp.create_load(net, bus=bus5, p_mw=0.65, q_mvar=0.000160, name="Teret 5")
pp.create_load(net, bus=bus6, p_mw=0.65, q_mvar=0.000160, name="Teret 6")
pp.create_load(net, bus=bus7, p_mw=0.25, q_mvar=0.000050, name="Teret 7")
pp.create_load(net, bus=bus8, p_mw=0.65, q_mvar=0.000160, name="Teret 8")
pp.create_load(net, bus=bus9, p_mw=0.25, q_mvar=0.000050, name="Teret 9")

```

```

pp.create_load(net, bus=bus10, p_mw=0.4, q_mvar=0.000100, name="Teret 10")
pp.create_load(net, bus=bus11, p_mw=0.4, q_mvar=0.000100, name="Teret 11")
pp.create_load(net, bus=bus12, p_mw=0.8, q_mvar=0.16, name="Teret 12")
pp.create_load(net, bus=bus13, p_mw=0.25, q_mvar=0.000050, name="Teret 13")
pp.create_load(net, bus=bus14, p_mw=0.4, q_mvar=0.000100, name="Teret 14")

#Definiranje proizvodnje
pp.create_sgen(net, bus=bus3, p_mw=0.5, name="PV 1")
pp.create_sgen(net, bus=bus4, p_mw=0.5, name="PV 2")
pp.create_sgen(net, bus=bus8, p_mw=0.5, name="PV 3")
pp.create_sgen(net, bus=bus6, p_mw=0.5, name="PV 4")

#Definiranje pohrane
pp.create_storage(net, bus=bus3, p_mw=0.5, max_e_mwh=2, name="Baterija")

#Prikaz modelirane mreže
plot.simple_plot(net, bus_size=1.0, ext_grid_size=2.0, trafo_size=2.5,
plot_loads="True", plot_sgens="True", load_size=2.5, sgen_size=2.0)

#Pokretanje tokova snaga
pp.runpp(net)

#Ispis rezultata
print("Naponi na sabirnicama:")
print(net.res_bus.vm_pu)
print()
print("Opterećenje kabela:")
print(net.res_line.loading_percent)
print()
print("Opterećenje transformatora:")
print(net.res_trafo.loading_percent)
print()
print("Snaga iz vanjske mreže:")
print(net.res_ext_grid)

#Prikaz rezultata tokova snaga
plot.plotly.pf_res_plotly(net)

```

Prikazan je programski kod iz programskog alata Pandapower za provođenje analize tokova snaga u prijenosnoj mreži:

```
import pandapower as pp
import pandapower.plotting as plot

#Definiranje nove mreže
net = pp.create_empty_network()

#Definiranje sabirnica
bus1 = pp.create_bus(net, vn_kv=110, geodata=(0,-2), name="Bus1")
bus2 = pp.create_bus(net, vn_kv=110, geodata=(-3,1), name="Bus2")
bus3 = pp.create_bus(net, vn_kv=110, geodata=(3,1), name="Bus3")
bus4 = pp.create_bus(net, vn_kv=400, geodata=(0,-1), name="Bus4")
bus5 = pp.create_bus(net, vn_kv=400, geodata=(-1,0), name="Bus5")
bus6 = pp.create_bus(net, vn_kv=400, geodata=(1,0), name="Bus6")
bus7 = pp.create_bus(net, vn_kv=400, geodata=(-2,1), name="Bus7")
bus8 = pp.create_bus(net, vn_kv=400, geodata=(0,2), name="Bus8")
bus9 = pp.create_bus(net, vn_kv=400, geodata=(2,1), name="Bus9")

#Definiranje transformatora 1 400/110 kV
pp.create_transformer_from_parameters(net, hv_bus=bus4, lv_bus=bus1,
sn_mva=300, vn_hv_kv=400, vn_lv_kv=110, vkr_percent=0.25, vk_percent=12.5,
pfe_kw=90.8, i0_percent=0.041, shift_degree=0, tap_side='hv',
tap_neutral=0, tap_max=10, tap_min=-10, tap_step_percent=1.5,
tap_step_degree=0, tap_pos=0, tap_phase_shifter="False", parallel=2,
name="TS1 400/110 kV")

#Definiranje transformatora 2 400/110 kV
pp.create_transformer_from_parameters(net, hv_bus=bus7, lv_bus=bus2,
sn_mva=300, vn_hv_kv=400, vn_lv_kv=110, vkr_percent=0.25, vk_percent=12.5,
pfe_kw=90.8, i0_percent=0.041, shift_degree=0, tap_side='hv',
tap_neutral=0, tap_max=10, tap_min=-10, tap_step_percent=1.5,
tap_step_degree=0, tap_pos=0, tap_phase_shifter="False", name="TS2 400/110
kV")

#Definiranje transformatora 3 400/110 kV
pp.create_transformer_from_parameters(net, hv_bus=bus9, lv_bus=bus3,
sn_mva=300, vn_hv_kv=400, vn_lv_kv=110, vkr_percent=0.25, vk_percent=12.5,
pfe_kw=90.8, i0_percent=0.041, shift_degree=0, tap_side='hv',
tap_neutral=0, tap_max=10, tap_min=-10, tap_step_percent=1.5,
tap_step_degree=0, tap_pos=0, tap_phase_shifter="False", name="TS3 400/110
kV")

#Definiranje vodova
pp.create_line_from_parameters(net, from_bus=bus4, to_bus=bus5,
length_km=30.1, r_ohm_per_km=0.0588, x_ohm_per_km=0.41783182292,
c_nf_per_km=9.81, max_i_ka=0.951, r0_ohm_per_km=0.588,
x0_ohm_per_km=1.25035387613, c0_nf_per_km=5.89, geodata=([0,-1],
[-1,-1],[-1,0]), name="Vod 1")

pp.create_line_from_parameters(net, from_bus=bus4, to_bus=bus6,
length_km=32.7, r_ohm_per_km=0.0588, x_ohm_per_km=0.41783182292,
c_nf_per_km=9.81, max_i_ka=0.951, r0_ohm_per_km=0.588,
x0_ohm_per_km=1.25035387613, c0_nf_per_km=5.89, geodata=([0,-1],
[1,-1],[1,0]), name="Vod 2")

pp.create_line_from_parameters(net, from_bus=bus5, to_bus=bus7,
length_km=55.3, r_ohm_per_km=0.0588, x_ohm_per_km=0.41783182292,
```



```

c_nf_per_km=9.81, max_i_ka=0.951, r0_ohm_per_km=0.588,
x0_ohm_per_km=1.25035387613, c0_nf_per_km=5.89, geodata=[[-2,1],[-1,1],
[-1,0]], name="Vod 3")

pp.create_line_from_parameters(net, from_bus=bus6, to_bus=bus9,
length_km=60.5, r_ohm_per_km=0.0588, x_ohm_per_km=0.41783182292,
c_nf_per_km=9.81, max_i_ka=0.951, r0_ohm_per_km=0.588,
x0_ohm_per_km=1.25035387613, c0_nf_per_km=5.89, geodata=[[1,0],[1,1],[2,1]],
name="Vod 4")

pp.create_line_from_parameters(net, from_bus=bus7, to_bus=bus8,
length_km=23.4, r_ohm_per_km=0.0588, x_ohm_per_km=0.41783182292,
c_nf_per_km=9.81, max_i_ka=0.951, r0_ohm_per_km=0.588,
x0_ohm_per_km=1.25035387613, c0_nf_per_km=5.89, geodata=[[-2,1],
[-2,2],[0,2]], name="Vod 5")

pp.create_line_from_parameters(net, from_bus=bus8, to_bus=bus9,
length_km=35.5, r_ohm_per_km=0.0588, x_ohm_per_km=0.41783182292,
c_nf_per_km=9.81, max_i_ka=0.951, r0_ohm_per_km=0.588,
x0_ohm_per_km=1.25035387613, c0_nf_per_km=5.89,
geodata=[[0,2],[2,2],[2,1]], name="Vod 6")

#Definiranje vanjske mreže
pp.create_ext_grid(net, bus=bus1)

#Definiranje opterećenja
pp.create_load(net, bus=bus5, p_mw=125, q_mvar=50, name="Teret 1")
pp.create_load(net, bus=bus6, p_mw=90, q_mvar=30, name="Teret 2")
pp.create_load(net, bus=bus8, p_mw=100, q_mvar=35, name="Teret 3")

#Definiranje proizvodnje
pp.create_sgen(net, bus=bus2, p_mw=150, q_mvar=30, name="Vjetroelektrana 1")
pp.create_sgen(net, bus=bus3, p_mw=150, q_mvar=30, name="Vjetroelektrana 2")

#Definiranje pohrane
pp.create_storage(net, bus=bus9, p_mw=150, q_mvar=50, max_e_mwh=5000,
name="Reverzibilna hidroelektrana")

#Prikaz modelirane mreže
plot.simple_plot(net, bus_size=1.0, ext_grid_size=2.0, trafo_size=2.5,
plot_loads="True", plot_sgens="True", load_size=2.5, sgen_size=2.0)

#Pokretanje tokova snaga
pp.runpp(net)

#Ispis rezultata
print("Naponi na sabirnicama:")
print(net.res_bus.vm_pu)
print()
print("Opterećenje vodova:")
print(net.res_line.loading_percent)
print()
print("Opterećenje transformatora:")
print(net.res_trafo.loading_percent)
print()
print("Snaga iz vanjske mreže:")
print(net.res_ext_grid)

#Prikaz rezultata tokova snaga
plot.plotly.pf_res_plotly(net)

```