

Mjerenje vlage u drvetu

Marko, Toni

Undergraduate thesis / Završni rad

2024

Degree Grantor / Ustanova koja je dodijelila akademski / stručni stupanj: **Josip Juraj Strossmayer University of Osijek, Faculty of Electrical Engineering, Computer Science and Information Technology Osijek / Sveučilište Josipa Jurja Strossmayera u Osijeku, Fakultet elektrotehnike, računarstva i informacijskih tehnologija Osijek**

Permanent link / Trajna poveznica: <https://um.nsk.hr/um:nbn:hr:200:625530>

Rights / Prava: [In copyright](#) / [Zaštićeno autorskim pravom.](#)

Download date / Datum preuzimanja: **2025-03-22**

Repository / Repozitorij:

[Faculty of Electrical Engineering, Computer Science and Information Technology Osijek](#)



SVEUČILIŠTE JOSIPA JURJA STROSSMAYERA U OSIJEKU

**FAKULTET ELEKTROTEHNIKE, RAČUNARSTVA I
INFORMACIJSKIH TEHNOLOGIJA OSIJEK**

Sveučilišni prijediplomski studij Računarstvo

MJERENJE VLAGE U DRVETU

Završni rad

Toni Marko

Osijek, 2023.

**FERIT**FAKULTET ELEKTROTEHNIKE, RAČUNARSTVA
I INFORMACIJSKIH TEHNOLOGIJA OSIJEK**Obrazac Z1P: Obrazac za ocjenu završnog rada na sveučilišnom prijediplomskom studiju****Ocjena završnog rada na sveučilišnom prijediplomskom studiju**

Ime i prezime pristupnika:	Toni Marko
Studij, smjer:	Sveučilišni prijediplomski studij Računarstvo
Mat. br. pristupnika, god.	R4242, 12.10.2021.
JMBAG:	0165078969
Mentor:	izv. prof. dr. sc. Ivan Aleksi
Sumentor:	
Sumentor iz tvrtke:	
Naslov završnog rada:	Mjerenje vlage u drvetu
Znanstvena grana završnog rada:	Procesno računarstvo (zn. polje računarstvo)
Zadatak završnog rada:	(Temu rezervirao: Toni Marko) U ovom završnom radu potrebno je napraviti uređaj za posredno mjerenje vlage u drvetu postupkom mjerenja impedancije drveta. Ovisno o vrsti drveta, potrebno je pretvoriti izmjerene vrijednosti impedancije u vrijednosti postotne vlažnosti drveta. Pretvorba se obavlja primjenom poznatih tablično definiranih vrijednosti koje su dostupne u literaturi.
Datum prijedloga ocjene završnog rada od strane mentora:	16.09.2024.
Prijedlog ocjene završnog rada od strane mentora:	Izvrstan (5)
Datum potvrde ocjene završnog rada od strane Odbora:	25.09.2024.
Ocjena završnog rada nakon obrane:	Izvrstan (5)
Datum potvrde mentora o predaji konačne verzije završnog rada čime je pristupnik završio sveučilišni prijediplomski studij:	27.09.2024.

**FERIT**FAKULTET ELEKTROTEHNIKE, RAČUNARSTVA
I INFORMACIJSKIH TEHNOLOGIJA **OSIJEK****IZJAVA O IZVORNOSTI RADA**

Osijek, 27.09.2024.

Ime i prezime Pristupnika:

Toni Marko

Studij:

Sveučilišni prijediplomski studij Računarstvo

Mat. br. Pristupnika, godina upisa:

R4242, 12.10.2021.

Turnitin podudaranje [%]:

5

Ovom izjavom izjavljujem da je rad pod nazivom: **Mjerenje vlage u drvetu**

izrađen pod vodstvom mentora izv. prof. dr. sc. Ivan Aleksi

i sumentora

moj vlastiti rad i prema mom najboljem znanju ne sadrži prethodno objavljene ili neobjavljene pisane materijale drugih osoba, osim onih koji su izričito priznati navođenjem literature i drugih izvora informacija.

Izjavljujem da je intelektualni sadržaj navedenog rada proizvod mog vlastitog rada, osim u onom dijelu za koji mi je bila potrebna pomoć mentora, sumentora i drugih osoba, a što je izričito navedeno u radu.

Potpis pristupnika:

Sadržaj

1.UVOD	1
1.1 Zadatak završnog rada	1
2.UREĐAJI ZA MJERENJE VLAGE U DRVETU	2
2.1. Električna metoda	2
2.2 Ultrazvučna metoda	4
2.3 Blisko-infracrvena spektroskopija.....	6
2.4 Usporedba postojećih metoda	7
3. PRAKTIČNI DIO RADA	9
3.1 Prototip uređaja.	9
3.2 Izrada konačnog uređaja.....	11
3.3 Programsko rješenje	13
4. EKSPERIMENTALNI REZULTATI.....	16
5. ZAKLJUČAK.....	20
LITERATURA	21
SAŽETAK.....	22
ABSTRACT	23
ŽIVOTOPIS.....	24

1.UVOD

Mjerenje vlage u drvetu iznimno je bitan element u industrijama koje se bave preradom drveta i proizvodnjom drvnih proizvoda. Vlaga, uz gustoću, jedno je od najvažnijih svojstava drveta [1] koje utječe na njegova svojstva te samim time i na procese obrade i skladištenja istog. Zbog svih tih procesa precizno mjerenje vlage ima važnu ulogu i velik značaj za postizanje visoke kvalitete proizvoda, optimizaciju procesa i smanjenje gubitka. To postavlja pitanja poput toga kako precizno mjeriti vlagu u drvetu i postoji li više načina za to. Cilj završnog rada je izraditi uređaj za mjerenje vlage u drvetu pomoću mikroupravljača. Ta izrada je pojašnjena detaljno, korak po korak s opisom potrebnih stvari i znanja.

Ostatak rada organiziran je kako slijedi. U poglavlju 2 pojašnjene su metode mjerenja vlage u drvetu kao i neki uređaji koji koriste te metode. U poglavlju 3 pojašnjen je princip rada, komponente i znanje potrebno za izradu uređaja. Poglavlje 4 bavi se interpretacijom eksperimentalnih podataka te kalibracijom izrađenog uređaja na temelju tih podataka. U poglavlju 5 dan je zaključak.

1.1 Zadatak završnog rada

U ovom završnom radu potrebno je napraviti uređaj za posredno mjerenje vlage u drvetu postupkom mjerenja impedancije drveta. Ovisno o vrsti drveta, potrebno je pretvoriti izmjerene vrijednosti impedancije u vrijednosti postotne vlažnosti drveta. Pretvorba se obavlja primjenom poznatih tablično definiranih vrijednosti koje su dostupne u literaturi.

2. UREĐAJI ZA MJERENJE VLAGE U DRVETU

Uređaji za mjerenje vlage koriste razne tehnike i senzore za precizno određivanje koliku količinu vlage sadrži drvo. Oni vlage imaju ključnu ulogu u industrijama koje se bave preradom drva i drvnih proizvoda. Precizno mjerenje vlage u drvetu ima nekoliko važnih prednosti. Prvo, omogućava proizvođačima da pravilno planiraju procese sušenja drva, što rezultira smanjenjem vremena sušenja i energetske troškova. Također pomaže u sprječavanju deformacija, pucanja ili kvarenja drvenih materijala uslijed prekomjerne vlage. Drugo, kontrola vlage omogućava proizvođačima da postignu željene karakteristike drva, kao što su stabilnost, čvrstoća i izgled. Osim toga, pravilno sušenje drva smanjuje rizik od pojave plijesni, gljivica i insekata, čime se produžuje vijek trajanja drvnih proizvoda [2]. Osim u industriji, uređaji za mjerenje vlage su vrlo korisni i kod svih ostalih ljudi koji se bave drvetom kao hobi, odnosno za osobnu upotrebu. Razumljivo je stoga da ti uređaji imaju malo manju preciznost u odnosu na one koji se koriste za industrijsku upotrebu, ali zato imaju i manju cijenu što ih čini lako dostupnima.

Zbog svih tih razloga postoje brojne vrste uređaja, koje se mogu razlikovati prema načinu upotrebe, načinu mjerenja, kvaliteti, jednostavnosti korištenja i cijeni.

2.1. Električna metoda

Uređaji za mjerenje vlage u drvetu električnom metodom se dijele na dvije osnovne kategorije: s iglama (engl. Pin-type) i na one bez igala za mjerenje (engl. Pinless).

Uređaj s iglama sadrži dvije igle (sonde) koje je prilikom svakog mjerenja potrebno zabiti u drvo za koje je potrebno izmjeriti vlagu [3] koju sadrži. Duljina na koju je potrebno zabiti igle ovisi o duljini samih igala uređaja. Takva vrsta uređaja je osjetljiva na kemijski sastav drveta, kao i na samu temperaturu. Uz to uređaji uglavnom dolaze s tablicom gdje su navedene vrijednosti za pojedine vrste drveta koje je potrebno specificirati prije mjerenja zbog preciznosti. Mjerači s iglama su praktični za korištenje na drvenoj građi, neobrađenim komadima drveta poput drva za ogrjev te ponekad tvrdih drvenih podova. Nije ih praktično koristiti sa stvarima poput namještaja ili ostalih obrađenih komada drveta zbog toga što je igle potrebno zabiti u samo drvo i tako ostaju rupe nakon toga. Također, nezgodno ih je koristiti s gušćim komadima drveta jer postoji rizik od savijanja ili puknuća igle što dovodi do potrebe za zamjenom istih i povećava troškove.



Slika 2.1 Bosch UniversalHumid mjerač s iglama za mjerenje

Uređaji bez igala ne sadrže igle koje je potrebno zabiti prilikom mjerenja nego koriste elektromagnetski senzor [4] kako bi utvrdili količinu vlage. Za razliku od mjerača s iglama koji mogu mjeriti samo između dvije igle koje se zabodu, uređaj bez igala može mjeriti na puno većem području puno brže. Mjerači bez igala su osjetljivi na gustoću drveta, ali uglavnom dolaze s mogućnosti da se radi preciznosti ranije navede vrsta drveta na kojemu se mjeri. Mjerači su brži [5] u odnosu na mjerače s iglama. Ovi mjerači zahtijevaju oprez s količinom pritiska kojom ih se prislanja prilikom mjerenja, premalo pritiska može rezultirati s malim prostorom između uređaja i drveta te nepreciznim mjerenjem. Ovakvi mjerači su puno prikladniji za korištenje s materijalima kod kojih postoji mogućnost oštećenja s iglama poput namještaja, parketa i obrađenih komada drveta.



Slika 2.2 Wagner Meters Orion 950 mjerač bez igala za mjerenje

2.2 Ultrazvučna metoda

Ultrazvučna metoda mjerenja vlage koristi ultrazvučne valove za procjenu sadržaja vlage u različitim materijalima uključujući drvo. Metoda se temelji na tome kako vlaga unutar materijala utječe na brzinu karakteristike širenja ultrazvučnih valova kroz materijal. Ultrazvučni mjerač generira visoko frekventne zvučne valove, obično iznad 20kHz što je iznad čujnog spektra ljudskog uha. Zvučni valovi prolaze kroz materijal čija vlaga se mjeri. Uređaj mjeri vrijeme potrebno da ultrazvučni valovi prođu kroz materijal ili da se reflektiraju natrag od površine [6]. Ovisno o promjeni brzine i karakteristikama ultrazvuka, uređaj može izračunati udio vlage. Postupak mjerenja je takav da se prvo senzor(sonda) ultrazvučnog mjerača postavi na površinu materijala čija površina se mjeri. Mjerač zatim generira ultrazvučne valove koji prolaze kroz materijal, uređaj mjeri koliko vremena treba valovima da prođu kroz materijal ili da se reflektiraju

natrag, ovisno o specifičnoj konfiguraciji senzora. Na temelju promjene brzine širenja valova mjerac izračunava sadržaj vlage. Suhi materijali omogućava brže širenje ultrazvučnih valova, dok prisutnost vode smanjuje brzinu širenja zbog više gustoće i prigušenja zvuka kroz tekućinu.

Prednosti ovih mjerača je što je mjerenje moguće obaviti bez oštećenja materijala, mjerači su prijenosni i omogućuju brzo očitavanje na licu mjesta. Također, mogu pružati mjerenja na većim dubinama unutar materijala. Mjerači imaju i određena ograničenja poput osjetljivosti na vrstu materijala, preciznosti kod mjerenja blizu površine, složenosti korištenja zbog potrebe za pravilnom kalibracijom i postavkama senzora te utjecaja temperature na brzinu ultrazvučnih valova.



Slika 2.3 Futech Hydro ultrazvučni mjerac

2.3 Blisko-infracrvena spektroskopija

Blisko-infracrvena (engl. Near-infrared spectroscopy, NIRS) mjeri vlagu u materijalu korištenjem svjetla u blisko-infracrvenom (engl. Near-infrared, NIR) području [7]. Blisko-infracrveno područje se odnosi na zračenje valnih duljina između 700 nm i 2500 nm. Blisko-infracrveni spektroskop koristi svjetlosni izvor koji emitira infracrvenu svjetlost u blisko-infracrvenom području. Svjetlost se usmjerava prema materijalu čija vlaga se mjeri. Kada infracrvena svjetlost prolazi kroz materijal, određeni kemijski spojevi u materijalu apsorbiraju tu svjetlost. Voda ima specifične apsorpcijske vrhove u infracrvenom spektru, pa molekule vode u materijalu apsorbiraju određene frekvencije blisko-infracrvene svjetlosti. Dio svjetlosti koja nije apsorbirana od strane vode ili drugih sastojaka u materijalu reflektira se natrag ili prolazi kroz materijal. Detektor NIR spektroskopa bilježi reflektiranu ili transmitiranu svjetlost, te analizira koliko je svjetlosti apsorbirano na specifičnim frekvencijama. Te informacije koriste se za procjenu sadržaja vlage. Apsorpcija NIR svjetlosti kod specifičnih valnih duljina povezana je s prisutnošću vode. Na temelju količine apsorbirane svjetlosti uređaj izračunava koliko molekula vode ima u materijalu. Spektralni podaci uspoređuju se s prethodno definiranim referentnim podacima ili kalibracijskim modelima, koji omogućuju kvantitativno određivanje vlage.



Slika 2.4 KPM MCT460 mjerač vlage

Blisko-infracrvena spektroskopija je brza i neinvazivna, ekološki prihvatljiva te ima široku primjenu. Ima i određena ograničenja poput važnosti kalibracije za specifične materijale i vrste materijala, ograničene penetracije jer prodire samo nekoliko milimetara u materijal te može mjeriti vlagu samo blizu površine i osjetljivosti na promjene u temperaturi i gustoći. Ovi uređaji se najčešće koriste u industriji kod proizvodnje te ih karakterizira velika preciznost i cijena.

2.4 Usporedba postojećih metoda

Tablica 2.1 Usporedba karakteristika mjernih uređaja navedenih metoda

	Električna metoda	Ultrazvučna metoda	Blisko-infracrvena spektroskopija
Niska kategorija			
Cijena uređaja	20 – 200 USD	100 – 500 USD	4,000 – 15,000 USD
Preciznost	+/- 5 - 10% relativne vlage	+/- 2 - 4% relativne vlage	+/- 1 - 3% relativne vlage
Učestalost održavanja (servisiranja)	Povremena zamjena baterija i čišćenje sonde	Povremena zamjena baterija, čišćenje senzora	Povremeno čišćenje optike i kalibracija
Primjer uređaja	Bosch UniversalHumid	Futech hydro ultrasonic	SKZ111J NIR
Srednja kategorija			
Cijena uređaja	200 – 1,000 USD	500 – 2,000 USD	15,000 – 50,000 USD
Preciznost	+/- 1 - 3% relativne vlage	+/- 1 - 2% relativne vlage.	+/- 0.5 - 1% relativne vlage
Učestalost održavanja (servisiranja)	Zamjena baterija, povremena kalibracija, čišćenje sonde nakon svakog mjerenja	Kalibracija svakih nekoliko mjeseci, redovito čišćenje sonde, zamjena baterija	Redovito čišćenje optičkih dijelova, kalibracija, povremeni tehnički pregled
Primjer uređaja	Wagner MMC 220	Tramex Skipper Plus	KB30 On-Line
Visoka kategorija			
Cijena uređaja	1,000 – 5,000 i više USD	2,000 – 10,000 i više USD	50,000 – 100,000 i više USD
Preciznost	+/- 0.1 - 1% relativne vlage	+/- 0.1% relativne vlage	+/- 0.1 – 0.5% relativne vlage
Učestalost održavanja (servisiranja)	Potrebno je redovito servisiranje, kalibriranje i zamjena osjetljivih dijelova	Redovito servisiranje, uključujući kalibraciju, zamjenu dijelova i čišćenje senzora. Također potrebno redovito ažuriranje softvera za optimizaciju performansi	Redovita kalibracija, čišćenje optičkih dijelova i softverska ažuriranja i redoviti tehnički pregledi
Primjer uređaja	Delmhorst RDM-3	Delmhorst HT-4000F	NIR-7000

Iz tablice je vidljivo kako uređaji za mjerenje imaju najmanju cijenu te da uređaji koji mjere blisko-infracrvenom spektroskopijom imaju višestruko veću cijenu od uređaja ostalih metoda. Uređaji niske kategorije generalno imaju najmanju cijenu te zahtijevaju najmanje održavanja. Ti uređaji

imaju najmanju preciznost te su namijenjeni za kućnu upotrebu za mjerenja gdje odstupanja ne predstavljaju problem. Uređaje srednje kategorije karakterizira manje odstupanje prilikom mjerenja, veća cijena, teže održavanje u odnosu na uređaje niske razine i mogućnost kalibracije i specificiranja vrste drveta koja se koristi. Ti uređaji se mogu koristiti za profesionalne potrebe. Uređaje visoke razine karakterizira iznimna preciznost i minimalna odstupanja prilikom mjerenja, zahtjevno i često održavanje te iznimno visoka cijena. Ovi uređaji su namijenjeni za industrijsku upotrebu gdje su uvjeti najzahtjevniji.

3. PRAKTIČNI DIO RADA

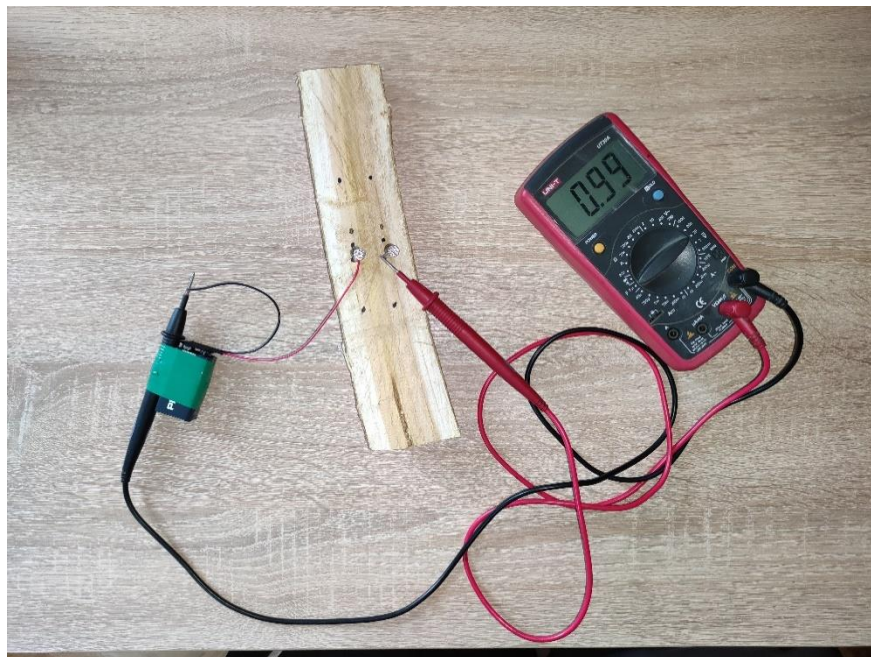
3.1 Prototip uređaja.

Za izradu prototipa uređaja za mjerenje vlage u drvetu je potrebno:

- Univerzalni mjerni digitalni instrument - Multimetar
- 9 V baterija
- 2 sonde za mjerenje
- Utičnica za 9 V bateriju (T ili I oblik)

Ako netko nema pristup uređaju namijenjenom za mjerenje vlage u drvetu, može ga sam izraditi.

Za to je potrebno nekoliko stvari koje većina osoba već ima kod sebe [8].



Slika 3.1 Izrađeni prototip uređaja za mjerenje vlage prilikom korištenja

Multimetar je najvažnija i najskuplja komponenta koja je potrebna za izradu ovog prototipa. U ovom slučaju, količina vlage u drvetu određuje se nakon mjerenja otpora unutar drveta te korištenja nekoliko matematičkih operacija i tablica s podacima. Premda se mjeri otpor drveta, nije moguće koristiti isključivo multimetar zbog toga što je vrlo često unutarnji otpor drveta je puno veći u odnosu na unutarnji otpor samog multimetra. Iz tog razloga je potrebna i 9 V baterija te pripadajuća utičnica za istu bateriju.

Prvi korak u izradi je izmjeriti unutarnji otpor samog multimetra. Za većinu multimetara je unutarnji otpor naveden da iznosi $10 \text{ M}\Omega$, ali ga je svakako preporučljivo i izmjeriti pomoću još jednog multimetra. Nakon utvrđivanja stvarnog iznosa unutarnjeg otpora, potrebna je 9 V baterija. Na 9 V bateriju potrebno je postaviti utičnicu (adapter). Zatim se jedna od žica s utičnice namota na metalni vrh sonde za mjerenje, koja se spaja na multimetar. Sada kada bi se koristila 9 V baterija i kada bi se sonde multimetra spojile u seriju jednu s drugom na drvetu, pad napona na multimetru i drvetu trebao je biti jednak 9 V iz baterije. Pad napona na multimetru i sondama trebao je biti u istom omjeru kao i njihovi otpori. Uzevši u obzir da je bilo poznato da je struja jednaka naponu podijeljenom s otporom te da je struja kroz svaki element ista, to se može izraziti kao:

$$I [\text{A}] = \frac{U [\text{V}]_{\text{Baterija}}}{R_{\text{Multimetar}} + R_{\text{Drvo}}} = \frac{U [\text{V}]_{\text{Multimetar}}}{R_{\text{Multimetar}}} = \frac{U [\text{V}]_{\text{Drvo}}}{R_{\text{Drvo}}} \quad (3-1)$$

Na primjer, ako drvo između sondi ima otpor od $80 \text{ M}\Omega$, a multimetar ima unutarnji otpor od $10 \text{ M}\Omega$ te baterija ima napon od 9 V, treba vidjeti pad od 8 V na drvetu i 1 V na multimetru. Dakle ako očitavanje na multimetru iznosi 1 V, onda je poznato da je otpor $80 \text{ M}\Omega$.

$$U [\text{V}]_{\text{Baterija}} = U [\text{V}]_{\text{Multimetar}} + U [\text{V}]_{\text{Drvo}} \quad (3-2)$$

Sada, kroz nekoliko algebarskih manipulacija može se dobiti R_{Drvo} kao funkciju poznatih varijabli $U [\text{V}]_{\text{Baterija}}$, $U [\text{V}]_{\text{Multimetar}}$, $R_{\text{Multimetar}}$:

$$R_{\text{Drvo}} = R_{\text{Multimetar}} \cdot \left(\frac{U [\text{V}]_{\text{Baterija}}}{U [\text{V}]_{\text{Multimetar}}} - 1 \right) \quad (3-3)$$

Uz poznavanje navedenih formula sve je spremno za mjerenje napona na multimetru. Radi jednostavnosti, preporuka je da se u drvo na kojemu će se mjeriti napon te nakon toga izračunati vlagu prvo zabiju dva čavla na koje će se spojiti sonde. Tako bi očitavanja trebala biti dosta preciznija. Za očitavanje multimetra od 5.25 V račun za otpor drveta izgledao bi ovako:

$$R_{\text{Drvo}} = 10 \cdot \left(\frac{9}{5.25} - 1 \right) = 7.14 \text{ M}\Omega$$

Svakako je preporučljivo na drvetu koristiti čavle kao sonde kako bi pomicanja sondi koje su priključene u multimetar bila manja tijekom mjerenja. Na ovaj način se osigurava veća preciznost samog mjerenja te umanjuju eventualna odstupanja prilikom mjerenja na identičnom mjestu u više navrata u nepromijenjenim uvjetima.

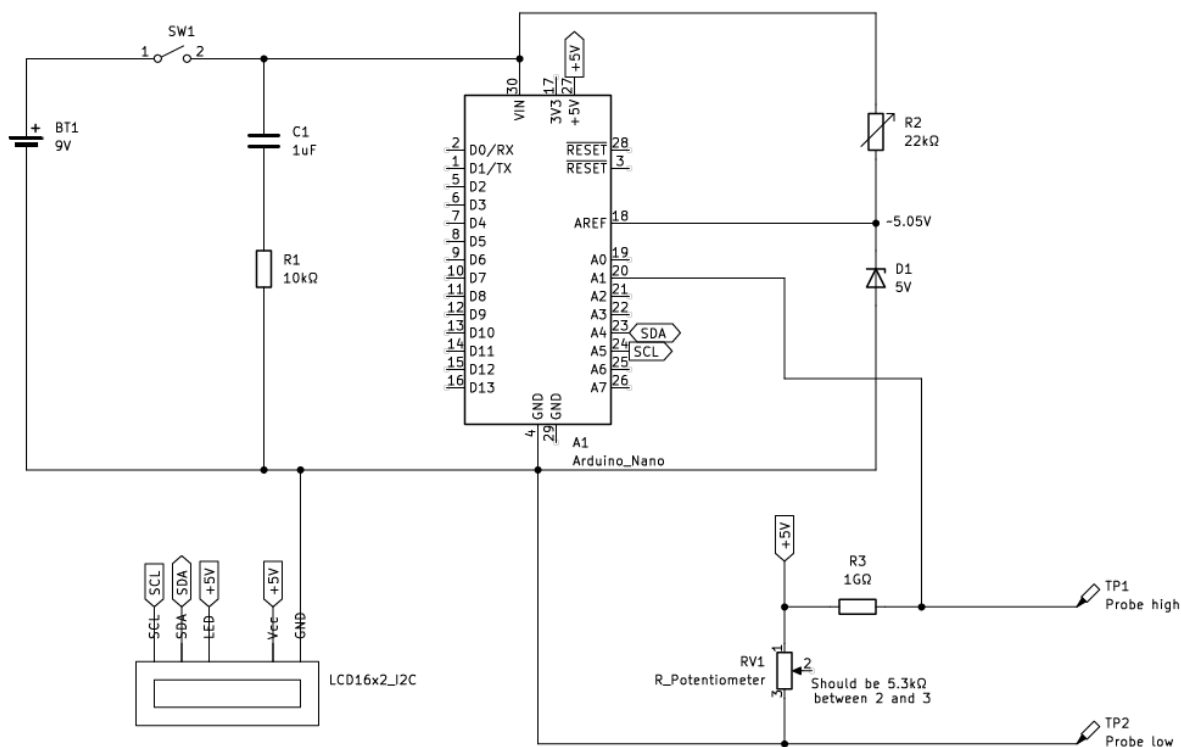
Iz primjera na slici 3.1 se vidi način primjene ovakvog načina mjerenja. Na multimeter su priključene njegove mjerne sonde. Na jednu sondu je priključena 9 V baterija na koju je stavljena utičnica koja se sastoji od dvije žice od kojih je jedna povezana na pozitivni(+) terminal baterije, a druga na negativni(-) terminal. Žicu koja vodi s negativnog terminala je potrebno namotati na metalni dio sonde koja služi za mjerenje pomoću multimetra. Nakon toga potrebno je žicu koja vodi s pozitivnog terminala prisloniti na jedan od čavala koji nam služe kao sonde. Na drugi čavao treba prisloniti drugu sondu, onu na koju nije priključena 9 V baterija te tako zatvoriti strujni krug. Multimeter se postavi tako da mjeri voltažu te je uređaj spreman za mjerenje, odnosno može se očitati rezultat koji je izmjeren.

3.2 Izrada konačnog uređaja

Za izradu konačnog uređaja za mjerenje vlage u drvetu je potrebno:

- Arduino Nano razvojna pločica
- Kondenzator vrijednosti 1 μF
- LCD I2C zaslon
- Otpornik od 10 $\text{k}\Omega$
- Otpornik od 1 $\text{G}\Omega$
- Varijabilni otpornik
- Potenciometar
- Prekidač
- Zener dioda
- Manja količina obrađenog drveta
- Dva dugačka vijka
- Više manjih vijaka

Konačni uređaj je kompleksniji za izradu u odnosu na prototip te zahtjeva određene programerske vještine. Potrebno je poznavanje rada u Arduino IDE razvojnom okruženju kao i poznavanje strujnih krugova i rada s razvojnim pločicama [9,10].



Slika 3.2 Elektronička shema sklopa za mjerenje vlage

Kondenzator na ulazu(napajanje) služi za stabilizaciju napona prilikom paljenja odnosno, sprječava nagle oscilacije napona uzrokovane loše definiranom mrežom (komutacijom) . U seriji s otpornikom od 10 kΩ ponaša se kao RC (engl. Resistor-Capacitor) filter konstante $R \cdot C = 0.01s$. Budući da je izvor napajanja baterija nije potrebno dodatno filtriranje visokih frekvencija. SW1 prekidač kontrolira paljenje i gašenje uređaja, TP1 Probe high i TP2 Probe low su dvije sonde koje se prislanja na drvo na kojemu se želi izvršiti mjerenje. Centralni kontroler ovog kruga je Arduino Nano, za prikaz rezultata se koristi LCD I2C zaslon.



Slika 3.3 Konačan izgled izrađenog uređaja

Konačni uređaj je postavljen unutar drvenog kućišta kako bi se lakše mogao koristiti i kako bi bio zaštićen od mogućih oštećenja. Troškovi izrade konačnog uređaja iznose oko 60€.

3.3 Programsko rješenje

Arduino Nano razvojna pločica podržava napajanja na naponski pin od 6 V do 12 V koji se pomoću naponskog regulatora na samoj razvojnoj pločici spušta na potrebnih (stabilnih) 5 V za napajanje mikrokontrolera ATmega328p.

```

2  #include <LiquidCrystal_I2C.h>
3
4  #define R3_val 1000000000
5  #define Vc_val 2.50
6  #define Vd_pin A1
7  #define Vref 5.00
8  #define Vin 5.00
9
10 volatile float Vd_val = 0;
11 volatile float deltaV = 0;
12 volatile float Rx = 0;
13
14 LiquidCrystal_I2C lcd(0x27, 16, 2);
15 void setup() {
16     Serial.begin(9600);
17
18     lcd.init();
19     lcd.backlight();
20     lcd.setCursor(0,0);
21     lcd.setContrast(255);
22
23 }

```

Slika 3.3.1 Prvi dio programskog koda u Arduino IDE okruženju

Programski kod na slici 3.3.1 uključuje Arduino biblioteku `LiquidCrystal_I2C.h`, koja omogućuje komunikaciju s I2C baziranim LCD zaslonima. Uz navedenu biblioteku sadrži i navedenu vrijednost otpornika `R3` koja iznosi $1\text{ G}\Omega$. Također definirane su i konstante `Vc_val` koja predstavlja željeni napon u voltima i iznosi 2.5 V , `Vd_pin` koja definira analogni pin `A1` kao pin na kojem će se mjeriti napon `Vd`. `Vref` je konstanta koja postavlja analogni referentni napon na iznos od 5 V , a `Vin` je konstanta koja predstavlja napon koji se isporučuje mostu i iznosi 5 V . Nakon konstanti definirane su i promjenjive varijable kojima će se vrijednosti mijenjati kasnije u kodu. Također se inicijalizira i konfigurira LCD zaslon, aktivira se pozadinsko osvjetljenje na LDC-u, kontrast se postavlja na maksimalnu vrijednost, a početna pozicija kursora se postavlja na prvi stupac i prvi redak zaslona.

```

25 void loop() {
26     Vd_val = ((analogRead(Vd_pin)/1023.0) * Vref);
27     deltaV = Vd_val - Vc_val;
28
29
30     Rx = (Vd_val*R3_val)/(Vin-Vd_val);
31
32     lcd.setCursor(0,0);
33     lcd.print("Rx = ");
34     if(deltaV < 0)
35     {
36         lcd.setCursor(5,0);
37         lcd.print(round(Rx));
38     }
39     else
40     {
41         lcd.setCursor(5,0);
42         lcd.print("Inf");
43     }
44     delay(1000);
45     lcd.clear();
46 }

```

Slika 3.3.2 Drugi dio programskog koda u Arduino IDE okruženju

U kodu sa slike 3.3.2 se odvija glavna logika programa. Očitava se analogni signal s pin-a A1, pretvara u napon te pohranjuje tu vrijednost u Vd_val. Nakon toga se računa razlika između napona pohranjenog u Vd_val i unaprijed definiranog napona Vc te se pohranjuje u deltaV. Zatim se računa vrijednost Rx koja predstavlja zaokruženi iznos otpora u omima koji se mjeri u drvetu. Ako je deltaV manji od nule ispisuje se zaokružena vrijednost na LCD, inače se na LCD ispisuje Inf što označava da most nije u balansu te da se ne može dobiti točna vrijednost otpora.

4. EKSPERIMENTALNI REZULTATI

Nakon završetka izrade uređaja obavljeno je mjerenje i testiranje uređaja. Kao način testiranja bio je odabran komad drveta te je na njemu označeno mjesto na kojemu su trebala biti vršena mjerenja. Na ovaj način se osigurala puno veća preciznost, kao i to da su se mjerenja uvijek vršila na istom mjestu na komadu drveta. Nakon pripremnih radnji, otpor je bio izmjeren pomoću uređaja koji je bio izrađen ranije. Uz to, vlaga je bila izmjerena i pomoću Bosch Universal Humid mjerača vlage. Oba podatka su bila zapisana u tablici za evidenciju. Nakon toga komad drveta bio je stavljen u pećnicu koja je unaprijed bila zagrijana na temperaturu od 60 °C. Na ovaj način bilo je odlučeno ubrzati postupak sušenja, odnosno smanjenja količine vlage koju je sadržavao navedeni komad drveta. Komad drveta bio bi izvađen iz pećnice nakon svakog proteklog sata te su bila ponovljena sva mjerenja koja su prvotno bila navedena i ista zapisana u tablicu.

Svrha tih mjerenja je bila ispitati kako se kretale vrijednosti koje je trebao izmjeriti izrađeni uređaja te ako su se i koliko one razlikovale za različite vrijednosti vlage. Prije samog mjerenja bilo je pretpostavljeno da će se rezultati više razlikovati dok bude mjeren komad drveta koji je sadržavao veće količine vlage. To je bilo pretpostavljeno zbog toga što veća količine vlage znači manju otpornost drveta te samim time veću osjetljivost na minimalne promjene. Ukupno vrijeme tijekom kojeg je drvo, na kojemu su bila izvršena mjerenja, bilo u pećnici iznosilo je 23 sata. Za to vrijeme, izmjereni postotak vlage bio je smanjen s početnih 28.9% na 12.9%, odnosno za ukupno 16%.

Tablica 4.1 Rezultati mjerenja s uređajima

R[MΩ]	Vlaga[%]
1.02	28.90
2.14	27.40
2.85	26.80
3.24	25.40
3.75	24.70
4.07	23.50
4.76	22.30
6.82	20.90
11.21	19.60
14.35	18.70
20.32	17.90
27.57	17.40
28.63	17.20
30.14	17.10
32.35	17.00
35.42	16.70
38.70	16.60
40.85	16.40
47.15	15.80
62.50	15.10
82.40	14.60
207.50	13.80
272.40	13.40
388.91	12.90

Iz tablice 4.1 vidljivo je kretanje vrijednosti otpora R[MΩ] ovisno o iznosu vlage istog komada drveta na kojemu je izvršeno mjerenje s Bosch UniversalHumid uređajem. Vidljivo je da je odnos između izmjerenog otpora R[MΩ] i vlage Vlaga[%] obrnuto proporcionalan, odnosno da sa smanjenjem postotka vlage, iznos otpora raste. Također se vidi da je rast otpora puno veći nakon što postotak vlage padne ispod 15% te da se daljnjim smanjenjem iznosa vlage otpor drastično povećava.

Podaci iz tablice služe za umjeravanje, odnosno kalibraciju izrađenog uređaja kako bi mjerenja bila preciznija te kako bi sam izrađeni uređaj mogao prikazati procijenjeni iznos vlage na temelje izmjerenog otpora. Za umjeravanje uređaja potrebna je funkcija koja koristi izmjerene (diskretne) podatke R[MΩ] i Vlaga[%] te na temelju njih definira analitičku funkciju koja najbolje aproksimira izmjerene vrijednosti. Pri aproksimaciji je bitna mjera rezidual(engl. residual) odnosno razlika između stvarne vrijednosti i vrijednosti modela. Rezidual je vezan i uz RSS(engl.

Residual Sum of Squares) [11] koji je zbroj kvadrata razlika između stvarnih vrijednosti i vrijednosti predviđenih modelom aproksimacije. Uzevši u obzir navedeno, pomoću curve.fit alata [12] kao najbolja funkcija određena je eksponencijalna funkcija. Dobivena funkcija je oblika:

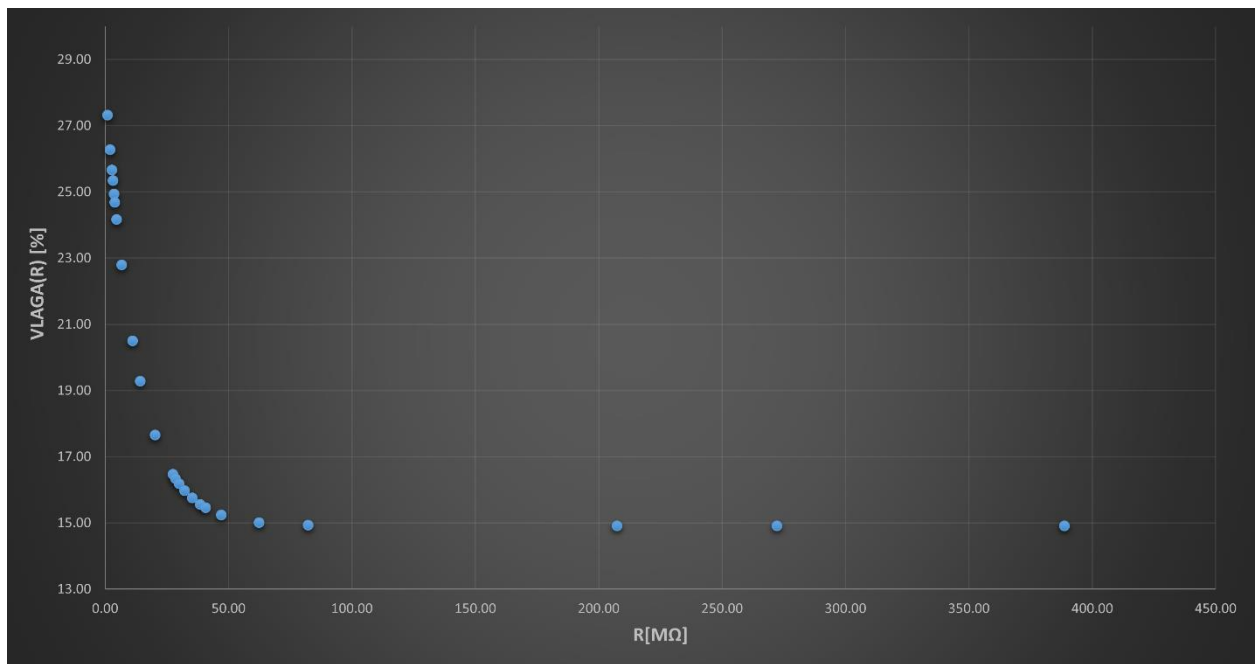
$$\text{Vlaga(R) [\%]} = 13,44 \cdot e^{-0,07817 \cdot R[\text{M}\Omega]} + 14,90 \quad (4-1)$$

Navedena funkcija implementirana je na izrađeni uređaj kako bi uređaj mogao iskazivati iznos vlage koji je aproksimiran prema otporu koji uređaj izmjeri.

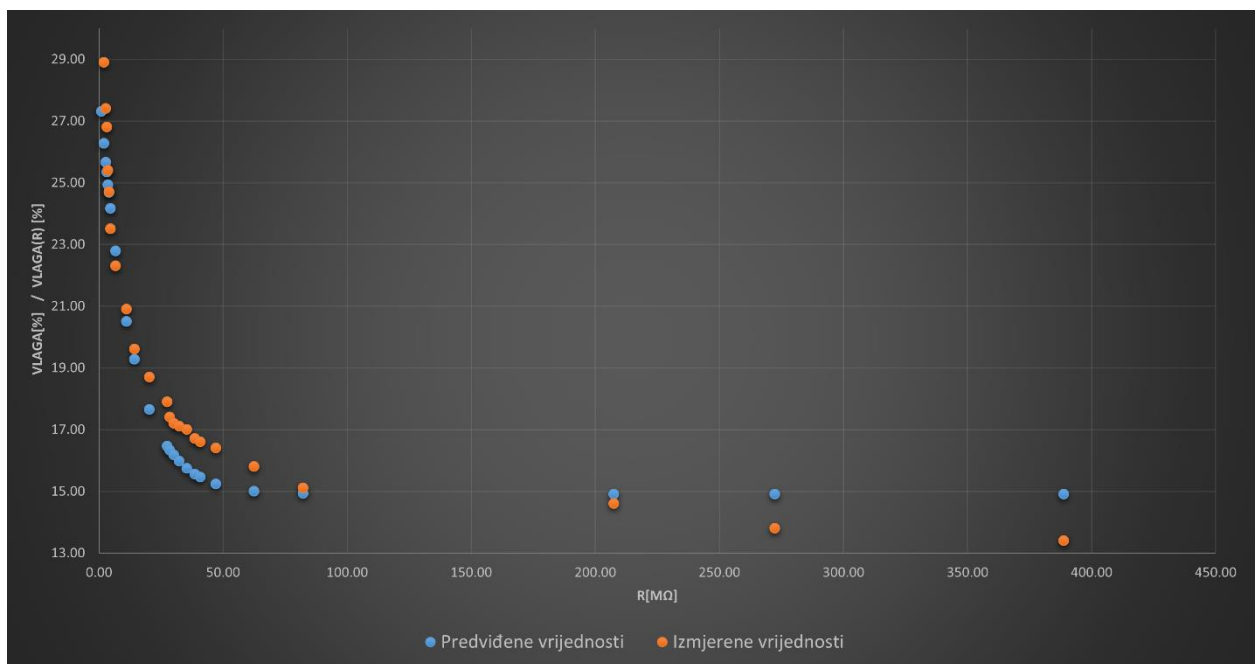
Tablica 4.2 Rezultat umjeravanja podataka

R[MΩ]	Vlaga[%]	Vlaga(R) [%]
1.02	28.90	27.31
2.14	27.40	26.27
2.85	26.80	25.66
3.24	25.40	25.33
3.75	24.70	24.93
4.07	23.50	24.68
4.76	22.30	24.16
6.82	20.90	22.79
11.21	19.60	20.50
14.35	18.70	19.28
20.32	17.90	17.65
27.57	17.40	16.46
28.63	17.20	16.33
30.14	17.10	16.17
32.35	17.00	15.97
35.42	16.70	15.74
38.70	16.60	15.55
40.85	16.40	15.45
47.15	15.80	15.24
62.50	15.10	15.00
82.40	14.60	14.92
207.50	13.80	14.90
272.40	13.40	14.90
388.91	12.90	14.90

U tablici 4.2 prikazani su iznosi izmjerenog otpora R[MΩ] s izrađenim uređajem, izmjerene vlage Vlaga[%] s Bosch UniversalHumid mjeračem te aproksimirana vrijednost vlage Vlaga(R) [%] dobivene pomoću navedene eksponencijalne funkcije. Vidljivo je kako najveće odstupanje od stvarne vrijednosti iznosi 2% a najmanje iznosi 0.23%. Iz tablice se može iščitati kako funkcija (4-1) uglavnom vrlo dobro aproksimira vrijednosti, problemi se mogu pojaviti pri velikim iznosima otpora kada su odstupanja veća.



Slika 4.1 Grafički prikaz odnosa $R[M\Omega]$ i $Vlaga(R)[\%]$



Slika 4.2 Grafički prikaz izmjerenih i aproksimiranih vrijednosti

5. ZAKLJUČAK

U ovom završnom radu detaljno je objašnjena uloga vlage u drvetu te njezin utjecaj na industrije koje se bave svim vrstama obrade i prerade drva. Također ovaj rad sadrži upute o tome kako netko sam može izraditi uređaj za određivanje količine vlage u drvetu. Uz to sadrži i načine kako treba interpretirati dobivene podatke. Detaljnije su opisana rješenja za izradu uređaja. Prvo je opisno rješenje za prototip, a zatim nakon njega i rješenje za konačan uređaj. Konačan uređaj je teži za realizirati zbog toga što sadrži i programski dio koji se mora napisati. Za programski dio konačnog uređaja je potrebno poznavanje rada u Arduino IDE okruženju. Nakon što se izvrše mjerenja pomoću izrađenog uređaja podaci se evidentiraju i postave u tablicu. Iz podataka je vidljivo kretanje otpora ovisno o vlazi drveta. Vidljivo je kako sa smanjenjem vlage ispod 15% otpor drastično povećava. Podaci dobiveni mjerenjem su iskorišteni za naknadnu kalibraciju izrađenog uređaja kako bi mu porasla preciznost te kako bi mogao sam ispisati vrijednost vlage na temelju otpora koji mjeri. Bez obzira na sve kalibracije i dalje se javljaju odstupanja koja variraju do 2%. Bez obzira na nedostatke, izrađeni uređaj se može koristiti za kućnu uporabu i mjerenja gdje manja odstupanja nisu štetna. Za upotrebu u industriji gdje je potrebna velika preciznost nije preporučljiv.

LITERATURA

- [1] T. Shupe, The Importance of Wood Moisture Content [online], LinkedIn, 30.9.2017. dostupno na: <https://www.linkedin.com/pulse/importance-wood-moisture-content-todd-shupe> (zadnja posjeta: 7.9.2023.)
- [2] Importance of moisture content in plywood manufacturing process: Mechanical Properties [online], Confors, 25.9.2019. dostupno na: <https://www.conforsply.in/importance-of-moisture-content-in-plywood-manufacturing-process/> (zadnja posjeta: 7.9.2023.)
- [3] P. Dietsch, S. Franke, B. Franke, A. Gamper, S. Winter, Methods to determine wood moisture content and their applicability in monitoring concepts, Springer, 2014
- [4] A. Dlugasch, USING RESISTANCE MOISTURE METERS, Western Dry Kiln Association, 2004.
- [5] Pinless Moisture Meters: A Beginner's Guide[online], Bessemer, dostupno na: <https://www.bessemer.com/blog/pinless-moisture-meters-a-beginners-guide/> (zadnja posjeta: 14.9.2024.)
- [6] M. P. Norton, R. Greenhalgh, Estimation of Moisture Content in Timber Using Ultrasonics, Elsevier Science Publishers Ltd., 1990
- [7] B. Leblon, O. Adedipe, G. Hans, A. Haddadi, S Tsuchikawa, J. Burger, R. Stirling, Z. Pirouz, K. Groves, J. Nader, A. LaRocque, A review of near-infrared spectroscopy for monitoring moisture content and density of solid wood, The Forrestry Chronicle, 2013
- [8] Wood moisture meter: using a multimeter to measure wood moisture. [online], Woodgears, dostupno na: https://woodgears.ca/lumber/moisture_meter.html (zadnja posjeta: 4.9.2023.)
- [9] S. Campbell, How to make an Arduino ohm meter [online] ,Circuit Basics, dostupno na: <https://www.circuitbasics.com/arduino-ohm-meter/> (zadnja posjeta: 5.9.2023.)
- [10] K. Hoffmann, Applying the Wheatstone Bridge Circuit, HBM,
- [11] Residual Sum of Squares[online], GeeksforGeeks, 30.6.2023. dostupno na <https://www.geeksforgeeks.org/residual-sum-of-squares/> (zadnja posjeta: 14.9.2024.)
- [12] Curve Fitting with X and Y uncertainties[online] dostupno na <https://curve.fit/>

SAŽETAK

Tema rada je „Mjerenje vlage u drvetu“. Zbog toga je prvo pojašnjena uloga vlage u drvetu te važnost preciznog određivanja iste. Udio vlage koji se nalazi u drvetu je jedan od najvažnijih podataka koji se koriste u brojnim proizvodnim industrijama. Stoga je važno precizno odrediti koliki udio vlage sadrži neko drvo. Postoji više različitih mjernih uređaja pomoću kojih se taj udio može odrediti, neki od uređaja su opisani u radu. Također, u radu je opisan način izrade uređaja koji mjeri otpor u drvu pomoću mikroupravljača i Wheatstone mosta. Eksperimentalni podaci mjerenja su iskorišteni za kalibriranje izrađenog uređaja pomoću odabrane funkcije kako bi se mogao procijeniti iznos vlage na temelju izmjerenog otpora. Za izradu uređaja potrebno je korištenje Arduino Nano uređaja kao i znanje korištenja Arduino IDE razvojnog okruženja zbog programskog dijela koji je potreban kako bi uređaj radio.

Ključne riječi: Arduino, kalibriranje, programskog, Wheatstone

ABSTRACT

Title: Measurement of moisture in wood

The topic of the paper is "Measurement of moisture in wood". For this reason, the role of moisture in wood and the importance of its precise determination were first explained. The moisture content of wood is one of the most important data used in many manufacturing industries. Therefore, it is important to precisely determine how much moisture a certain wood contains. There are several different measuring devices that can be used to determine this proportion. Some of the devices are described in the paper. Also, the paper describes how to construct a device that measures resistance in wood using a microcontroller and a Wheatstone bridge. The experimental measurement data were used to calibrate the constructed device using the selected function in order to be able to estimate the amount of moisture based on measured resistance. To construct the device it is necessary to use the Arduino Nano device as well as the knowledge of using the Arduino IDE development environment because of the programming part that is required for the device to work.

Keywords: Arduino, calibrate, programming, Wheatstone

ŽIVOTOPIS

Toni Marko, rođen 2. ožujka 1999. u Osijeku. Pohađao sam osnovnu školu Fran Krsto Frankopan u Osijeku. Nakon završetka osnovne škole upisao sam II. Gimnaziju Osijek te istu završavam 2018. godine. Uz pohađanje osnovne i srednje škole sam se aktivno bavio rukometom te ostvarujem nekoliko uspjeha koji uključuju i odličje na državnom prvenstvu za osnovne škole. Nakon završetka srednje škole upisujem preddiplomski sveučilišni studij računarstva na Fakultetu elektrotehnike, računarstva i informacijskih tehnologija u Osijeku.