

Vrste i tipovi motora u električnim vozilima

Vlašić, Vedran

Undergraduate thesis / Završni rad

2024

Degree Grantor / Ustanova koja je dodijelila akademski / stručni stupanj: **Josip Juraj Strossmayer University of Osijek, Faculty of Electrical Engineering, Computer Science and Information Technology Osijek / Sveučilište Josipa Jurja Strossmayera u Osijeku, Fakultet elektrotehnike, računarstva i informacijskih tehnologija Osijek**

Permanent link / Trajna poveznica: <https://um.nsk.hr/um:nbn:hr:200:637793>

Rights / Prava: [In copyright](#) / [Zaštićeno autorskim pravom.](#)

Download date / Datum preuzimanja: **2024-11-30**

Repository / Repozitorij:

[Faculty of Electrical Engineering, Computer Science and Information Technology Osijek](#)



**SVEUČILIŠTE JOSIPA JURJA STROSSMAYERA U OSIJEKU
FAKULTET ELEKTROTEHNIKE, RAČUNARSTVA I
INFORMACIJSKIH TEHNOLOGIJA OSIJEK**

Sveučilišni studij

**VRSTE I TIPOVI MOTORA U ELEKTRIČNIM
VOZILIMA**

Završni rad

Vedran Vlašić

Osijek, 2024. godina.

**FERIT**FAKULTET ELEKTROTEHNIKE, RAČUNARSTVA
I INFORMACIJSKIH TEHNOLOGIJA OSIJEK**Obrazac Z1P: Obrazac za ocjenu završnog rada na sveučilišnom prijediplomskom studiju****Ocjena završnog rada na sveučilišnom prijediplomskom studiju**

Ime i prezime pristupnika:	Vedran Vlašić
Studij, smjer:	Sveučilišni prijediplomski studij Elektrotehnika i informacijska tehnologija
Mat. br. pristupnika, god.	5035, 27.07.2021.
JMBAG:	0036485565
Mentor:	doc. dr. sc. Vedrana Jerković Štil
Sumentor:	dr. sc. Željko Špoljarić
Sumentor iz tvrtke:	
Naslov završnog rada:	Vrste i tipovi motora u električnim vozilima
Znanstvena grana završnog rada:	Elektrostrojarstvo (zn. polje elektrotehnika)
Zadatak završnog rada:	Sumentor s FERIT-a: Željko Špoljarić Tema rezervirana za: Vedran Vlašić
Datum prijedloga ocjene završnog rada od strane mentora:	18.09.2024.
Prijedlog ocjene završnog rada od strane mentora:	Izvrstan (5)
Datum potvrde ocjene završnog rada od strane Odbora:	25.09.2024.
Ocjena završnog rada nakon obrane:	Izvrstan (5)
Datum potvrde mentora o predaji konačne verzije završnog rada čime je pristupnik završio sveučilišni prijediplomski studij:	27.09.2024.

**FERIT**FAKULTET ELEKTROTEHNIKE, RAČUNARSTVA
I INFORMACIJSKIH TEHNOLOGIJA **OSIJEK****IZJAVA O IZVORNOSTI RADA**

Osijek, 27.09.2024.

Ime i prezime Pristupnika:	Vedran Vlašić
Studij:	Sveučilišni prijediplomski studij Elektrotehnika i informacijska tehnologija
Mat. br. Pristupnika, godina upisa:	5035, 27.07.2021.
Turnitin podudaranje [%]:	2

Ovom izjavom izjavljujem da je rad pod nazivom: **Vrste i tipovi motora u električnim vozilima**

izrađen pod vodstvom mentora doc. dr. sc. Vedrana Jerković Štil

i sumentora dr. sc. Željko Špoljarić

moj vlastiti rad i prema mom najboljem znanju ne sadrži prethodno objavljene ili neobjavljene pisane materijale drugih osoba, osim onih koji su izričito priznati navođenjem literature i drugih izvora informacija.

Izjavljujem da je intelektualni sadržaj navedenog rada proizvod mog vlastitog rada, osim u onom dijelu za koji mi je bila potrebna pomoć mentora, sumentora i drugih osoba, a što je izričito navedeno u radu.

Potpis pristupnika:

SADRŽAJ

1. UVOD	1
1.1. Zadatak završnog rada	1
1.2. Općenito o smještaju elektromotora u električnim automobilima	1
2. VRSTE MOTORA	4
2.1. ASINKRONI (INDUKCIJSKI) MOTOR	4
2.1.1. Princip rada.....	4
2.1.2. Problemi upravljanja asinkronim motorom	5
2.1.3. Način izrade rotora	5
2.2. SINKRONI MOTORI S PERMANENTNIM MAGNETIMA (PMSM)	6
2.2.1. Princip rada.....	6
2.2.2. Konstrukcija rotora	7
2.2.3. Prednosti i mane	11
2.3. RELUKTATNI MOTORI	12
2.3.1. Princip rada i konstrukcija reluktantnog motora.....	12
2.3.2. Prednosti i nedostaci reluktantnog motora.....	14
2.4. ISTOSMJERNI MOTORI BEZ ČETKICA (BLDC)	15
2.4.1. Izvedbe i način rada BLDC motora	15
2.4.2. Upravljačka jedinica (kontroler).....	17
2.4.3. Detekcija položaja rotora.....	18
2.5. MOTOR SA AKSIJALNIM TOKOM	19
3. FREKVENCIJSKI PRETVARAČ	21
4. USPOREDBA I IZBOR ELEKTRIČNIH MOTORA	23
4.1. Gustoća snage	23
4.2. Kriteriji za izbor motora	24
5. TRŽIŠTE ELEKTRIČNIH AUTOMOBILA	26
5.1. Nestabilnost tržišta permanentnih magneta	26
6. MOTOR SA AKSIJALNI TOKOM	29
7. ZAKLJUČAK	31
LITERATURA	32

1. UVOD

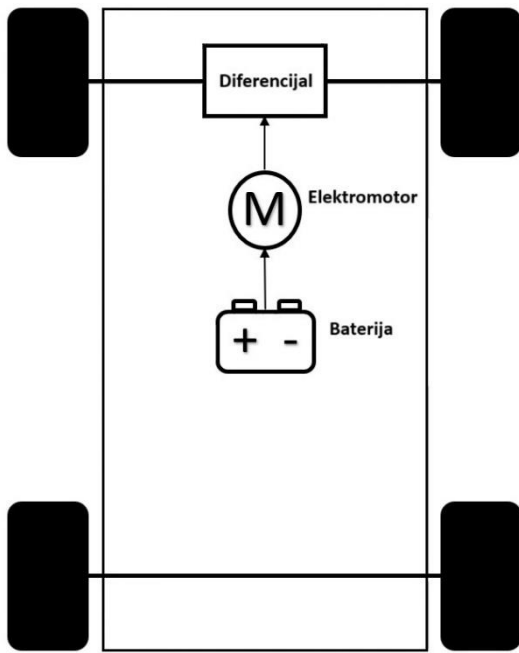
Električni motori mogu u vozilima biti jedini izvor mehaničke energije potrebne za pokretanje vozila ili kao dio hibridnog pogonskog sustava upareni s motorom na unutarnje izgaranje. U ovom radu proučavaju se razni motori za pogon koji se koriste u električnim vozilima. Proučavati će se osnove rada električnih strojeva [1,2], uspoređivati karakteristike različitih strojeva [3,4,5], te će se dati kratak pregled trenutnog stanja u industriji električnih automobila [6]. Uz trenutno najzastupljenije pogonske motore, spomenuti će se i najnovija alternativa u vidu motora sa aksijalnim tokom [7]. Kako je energetska elektronika neizostavan dio upravljačkog sklopa motora obraditi će se i osnovni principi rada frekvencijskog pretvarača [3] i kontroler BLDC motora [8].

1.1. Zadatak završnog rada

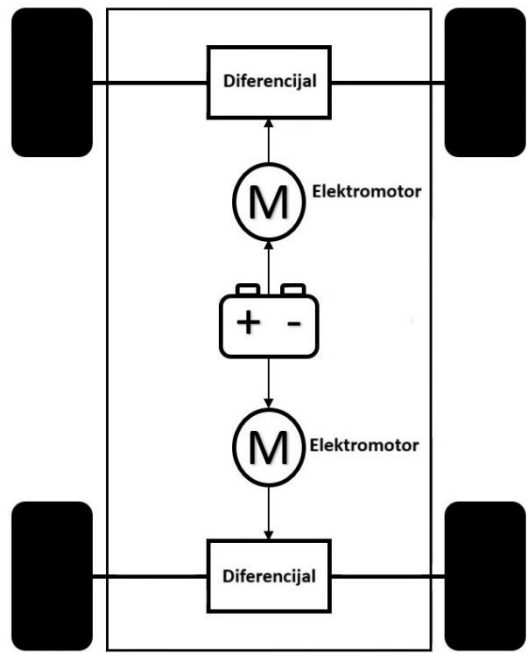
Zadatak ovog rada je usporediti razne pogonske motore, istaknuti njihove prednosti i mane, te dati kratak pregled na industriju električnih vozila sa naglaskom na motore. Također će se dati uvid u potencijalne probleme u opskrbnom lancu, te neke nove perspektivne motore koji bi mogli biti prihvatljive alternative a uz razvoj čak bi i mogli imati bolje performanse uz napredak u materijalima.

1.2. Općenito o smještaju elektromotora u električnim automobilima

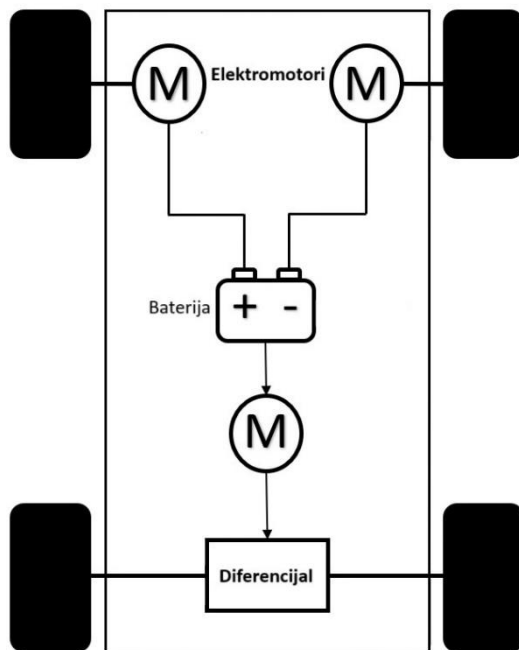
Ovisno o potrebama za snagom i upravljivošću električnih automobila broj pogonskih elektromotora koji se ugrađuje može varirati od jednog do četiri elektromotora (Slika 1.1). Njihov smještaj može biti unutar samoga kotača (eng. *In-wheel motor*), ili unutar karoserije. Prijenos snage od vratila motora do samih kotača može se izvršiti spajanjem vratila direktno na kotače (takav način upravljanja vozilom dozvoljava bolje prilagođavanje trenutnim uvjetima na cesti zbog mogućnosti upravljanja svakim motorom zasebno na najoptimalniji način) ili preko diferencijala koji omogućuje raspodjelu mehaničke snage na dva kotača. Zbog velikog raspona brzine vrtnje elektromotora nije uvijek potrebno ugraditi mehanički mjenjač u vozilo.



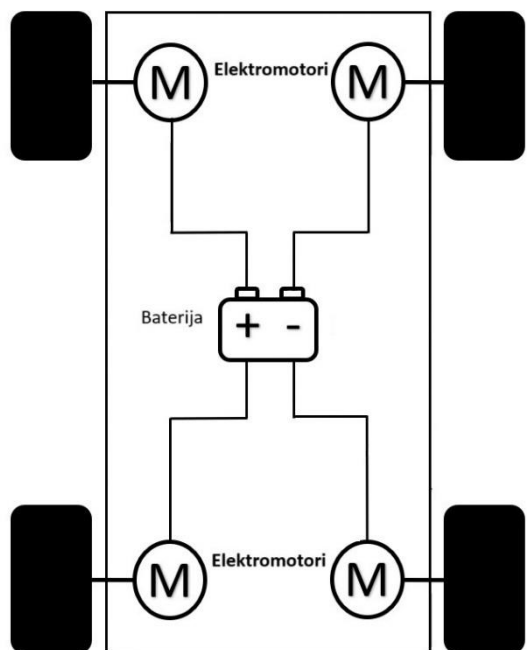
a) Pogon električnog vozila sa jednim elektromotorom



b) Pogon električnog vozila pomoću dva elektromotora



c) Pogon električnog vozila sa tri elektromotora



d) Pogon električnog vozila sa četiri elektromotora

Slika 1.1. Konfiguracije pogonskog sustava električnih vozila po broju motora i njihov razmještaj.

Električni automobili koji koriste samo jedan pogonski motor (eng. *Single Motor*) (Slika 1.1.a) najčešće ga imaju smještenog na prednjoj osovini zbog veće efikasnosti, ali i stabilnosti i upravljivosti kod ubrzanja, te su namijenjeni kupcima slabije kupovne moći kojima performanse nisu bitan faktor [9].

Pogonska konfiguracija sa dva motora (eng. *Dual motors*) (Slika 1.1.b) se izvodi tako da je svaki od motora uparen sa jednom osovinom (sprijeda i straga) što rezultira boljom upravljivošću. Varijanta sa tri ili četiri motora (Slika 1.1.c i Slika 1.1.d) se koristi kod automobila sa istaknutim sportskim karakteristikama, a najčešće susrećemo varijantu sa tri motora od kojih jedan pogoni prednja dva kotača, a druga dva motora su uparena sa svakim od stražnjih kotača zasebno što omogućuje neovisnu kontrolu brzine vrtnje i razvijanje zakretnog momenta [9].

2. VRSTE MOTORA

2.1. ASINKRONI (INDUKCIJSKI) MOTOR

Asinkroni motor dugo je slovio kao najpouzdaniji motor, niske cijene, sa minimalnim potrebama za održavanjem te kao otporan na pregrijavanje uslijed kojih bi kod motora sa permanentnim magnetima došlo do razmagnetiziranja. Iz tih razloga i dalje se ugrađuje kao pogonski motor nekih električnih automobila.

2.1.1. Princip rada

Asinkroni (indukcijski) motori se sastoje od statorskog namota koji ima ulogu stvaranja rotacijskog magnetskog polja (eng. *Rotating magnetic field – RMF*), te kaveznog rotora koji nema svitke, već samo kratko-spojene šipke u aksijalnom smjeru po obodu rotora. Motor koristi Faradey-ev zakon elektromagnetske indukcije kako bi se u šipkama rotora inducirala elektromagnetska sila te potekla struja. Zakretni moment je posljedica Lorentzove sile koja nastaje protjecanjem struje u magnetskom polju i usmjerena je okomito na smjer vektora magnetske indukcije i smjer struje. Na ovaj način se stvara zakretni moment na kavez čijim šipkama teče inducirana struja. Preduvjet stvaranja elektromotorne sile u rotoru je relativna brzina između rotora i okretnog magnetskog polja. Na taj način uvijek su rotoru inducira elektromotorna sila. Kako uvijek postoji određeno trenje ležaja brzina rotora motora mora biti manja od brzine rotacijskog magnetskog polja – ta razlika u brzini je razlog zašto se motor naziva asinkronim. Kada bi rotor i magnetsko polje statora rotirali istom brzinom u rotoru se ne bi inducirala struja a stoga niti sila ni zakretni moment te bi rotor počeo usporavati zbog trenja.

Mjera kojom se najčešće iskazuje razlika vrtnje između rotora i magnetskog polja statora naziva se klizanje koje se računa kao omjer relativne brzine okretnog polja naspram brzine rotacije rotora i sinkrone brzine, može poprimiti vrijednosti između 0 i 1, a računa se [1]:

$$s = \frac{n_s - n_r}{n_s} \quad (2-1)$$

Gdje je:

s – klizanje

n_s – sinkrona brzina [min^{-1}]

n_r – brzina rotora [min^{-1}]

2.1.2. Problemi upravljanja asinkronim motorom

Osim nelinearne vanjske karakteristike motora, pri pokretanju asinkroni motori povlače veliku struju (struju kratkog spoja) iz napajanja usljed vrlo male protu-elektromotorne sile, što može dovesti do propada napona napajanja ispod prihvatljive razine te na taj način poremetiti rad drugih uređaja spojenih na zajedničko napajanje. Veći gubitci u rotoru mogu dovesti do pretjeranog zagrijavanja i topljenja izolacije te posljedično do termičko-mehaničkog uništenja motora. Željeni iznos faktora snage kod upravljanja motorom je 1, no sama priroda motora nameće drugačije uvjete rada. Pri rasterećenom motoru struja koja teče jest samo struja magnetiziranja, dok dodatnim opterećenjem motora dodatno teče i djelatna komponenta struje koja je zaslužna za promjenu elektromagnetske energije u mehaničku, dok je struja magnetiziranja približno konstantna po cijelom području rada. Ovo dovodi do poboljšanja faktora snage sa opterećenjem, kao i poboljšanja faktora distorzije struje koja je u praznom hodu izrazito nesinusoidalnog oblika, dok je kod opterećenog motora približno sinusnog oblika [2]. Viši harmonici uzrokovati će pulsirajući zakretni moment koji će kod veće brzine imati veću frekvenciju pulsacije što i nije problem kod asinkronog motora koji će tu oscilaciju svojom impedancijom prigušiti. Kod manjih brzina problem sa pulsacijom mnogo je izraženiji što dovodi do nejednolike brzine koja uzrokuje preuranjeni kvar ležaja [2]. Prigušenje viših harmonika koje uzrokuju pulsaciju momenta manjim dijelom se postiže skošenjem rotorskih štapova, no i dalje je potreban izvor napajanja koji će moći upravljati frekvencijom i naponskom razinom u svrhu poboljšanja regulacije i dodatnog smanjenja pulsacije zakretnog momenta, a to je upravo zadaća frekvencijskog pretvarača.

2.1.3. Način izrade rotora

Tipičan način izrade rotora jest lijevanje aluminijske slitine u kalup načinjen od laminiranog legiranog čelika koji ima smanjena feromagnetska svojstva u odnosu na čisto željezo. Za razliku od reluktantnih motora koji koriste jezgru kako bi preusmjerili magnetski tok kroz rotor, kod rotora asinkronih motora nastoji se postići da se okretno magnetsko polje stvoreno statorskim namotom ne izobliči previše preusmjeravanjem kroz čelik jer bi se time smanjio promjenjivi tok kroz neferomagnetski aluminij, a time i obodna sila na rotor. Kombinacija legiranog čelika, najčešće sa Silicijem, i laminiranih limova koristi se kako bi se smanjile inducirane struje u tom dijelu rotora, a time i Joulovi gubitci. Aluminij se uobičajeno koristi zbog manje cijene od bakra, no za veće efikasnosti može se koristiti i bakar za izradu kaveznog rotora što uvećava cijenu. Rotorski štapovi na koje djeluje sila koja proizvodi zakretni moment su uobičajeno skošeni kako bi se

prigušili viši harmonici rotorskih struja koji uzrokuju neželjene efekte. Pod ove neželjene efekte spada prazitska pulsacija zakretnog momenta koja uzrokuje neželjene vibracije, buku, veće gubitke i manju efikasnost. Dodatno, skošenje rotorskih štapova proizvodi prigušujući efekt na osnovni harmonik elektromotorne sile inducirane u rotorskim štapovima što za posljedicu ima slabiju magnetsku vezu rotora i statora [10]. Kod rotora sa neizoliranim štapovima dolazi do poprečnih struja između štapova koji stvaraju sile sa komponentama u aksijalnom smjeru rotora i dodatno smanjuju efikasnost motora [11].

2.2. SINKRONI MOTORI S PERMANENTNIM MAGNETIMA (PMSM)

Osnovna karakteristika sinkronih motora je da rotor prati okretno magnetsko polje statora na kojem se nalazi armaturni namot. Promjenom frekvencije struje statorskog namota mijenja se i brzina rotacije okretnog magnetskog polja prema izrazu (2.1-1)[1], te se na taj način mijenja i brzina rotora koji vjerno slijedi istom brzinom okretno magnetsko polje statora (eng. *Magnetic coupling* ili eng. *Magnetic locking*).

$$n_s = \frac{60 f}{p} \quad (2.1-1)$$

gdje je:

n_s – brzina vrtnje rotora i okretnog magnetskog polja (sinkrona brzina) [min^{-1}]

f – frekvencija struje armaturnog namota [Hz]

p – broj pari polova

2.2.1. Princip rada

Većina proizvođača koristi četveropolni oblik okretnog magnetskog polja. Veliki iznosi magnetske indukcije permanentnih neodimijjskih magneta rezultiraju manjim dimenzijama motora, većom gustoćom snage i većom efikasnošću. Neodimijjski magneti mogu svoja magnetska svojstva zadržati i do 400 godina doprinoseći pouzdanosti motora.

Izostanak relativnog gibanja rotora naspram okretnog magnetskog polja statora ima za posljedicu da se u rotoru neće inducirati vrtložne struje koje bi grijale rotor, stoga je i na taj način povećana efikasnost, ali i pouzdanost jer se može primijeniti pasivno hlađenje bez potrebe za ventilatorom i perforiranih poklopaca što bi predstavljalo mogućnost ulaska nečistoća u sam motor te posljedično potencijalne probleme. S druge strane protu-elektromotorna sila koja se generira u statorskom

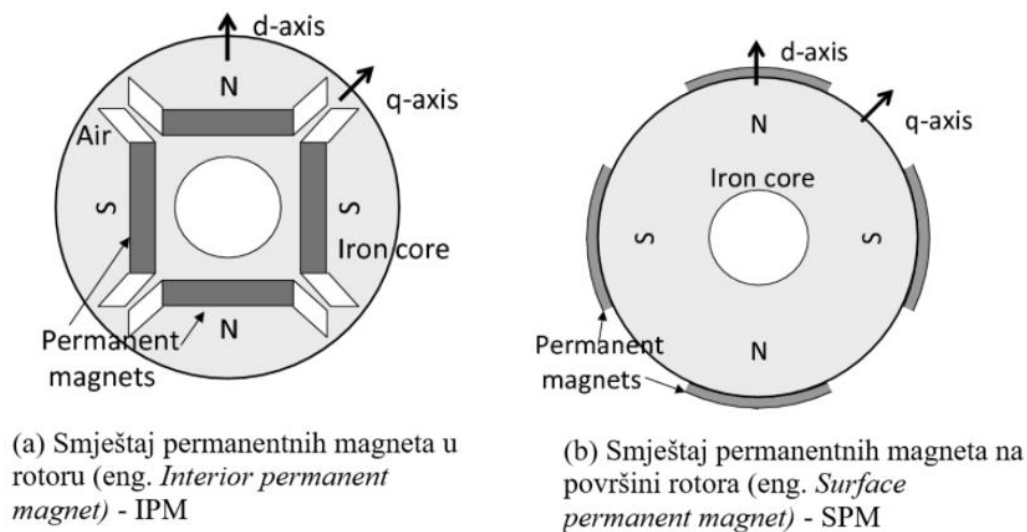
namotu prilikom rotacije je sinusnog oblika što povoljno utječe na razvijeni moment kako bi bio što manje oscilirao [4].

Priključenjem statorskog namota na trofazno napajanje konstantne frekvencije doći će stvaranja rotacijskog magnetskog polja, no sam rotor zbog tromosti neće moći momentalno ubrzati na sinkronu brzinu te će odmah ispasti iz sinkronizma i neće se ni pokrenuti. Zato ovakvi motori moraju biti pokretani frekvencijskim pretvaračima koji mogu kontinuiranim povećanjem frekvencije napajanja od nule pa do neke zadane frekvencije osigurati zalet motora.

Karakteristično za ovaj motor jest da je oblik indukcije u zračnom rasporu sinusoidalan za razliku od istosmjernih motora bez četkica koji imaju trapezoidalan oblik indukcije u zračnom rasporu.

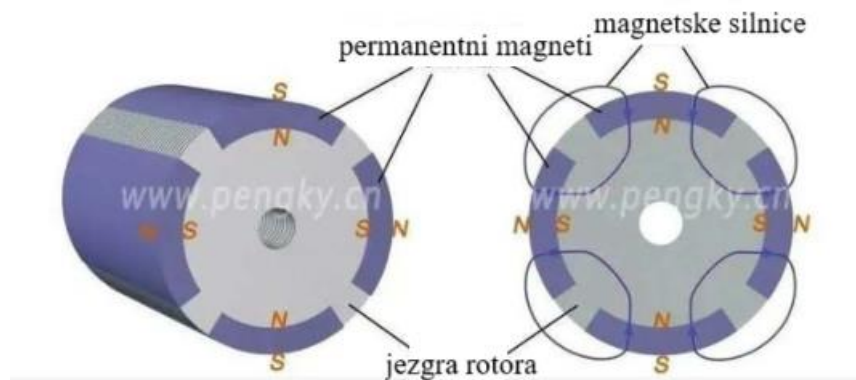
2.2.2. Konstrukcija rotora

Kod ovakvih motora načini stvaranja uzbudnog magnetskog polja ostvaruju se postavljanjem permanentnih magneta na površinu rotora (eng. *Surface permanent magnet*) ili u rotor (eng. *Interior permanent magnet*) prema slici 2.1.

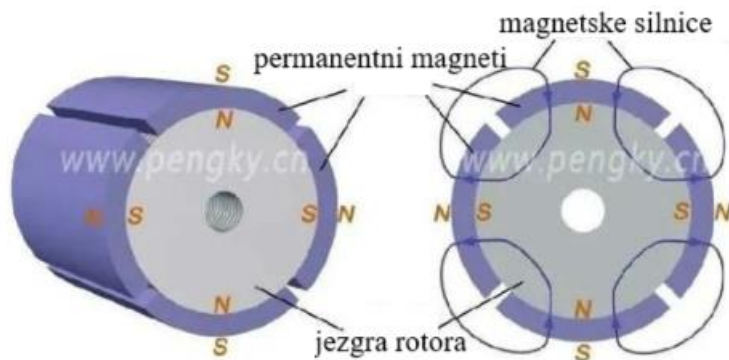


Slika 2.1 Položaj permanentnih magneta u rotoru sinkronog motora [12].

Permanentni magneti na rotor mogu biti smješteni unutar oboda jezgre rotora (Slika 2.1.a) ili istaknuti na površini rotora (Slika 2.1.b). Krivulja snaga-brzina je hiperboličkog oblika koja kratko doseže ravan dio a zatim opada. Iz tog razloga ovakvi rotori prikladni su za male brzine vrtnje. Količina magnetskog materijala kod motora sa smještajem permanentnih magneta na rotoru je veća nego li kod rotora sa unutarnjim magnetima, što znatno utječe na cijenu rotora.

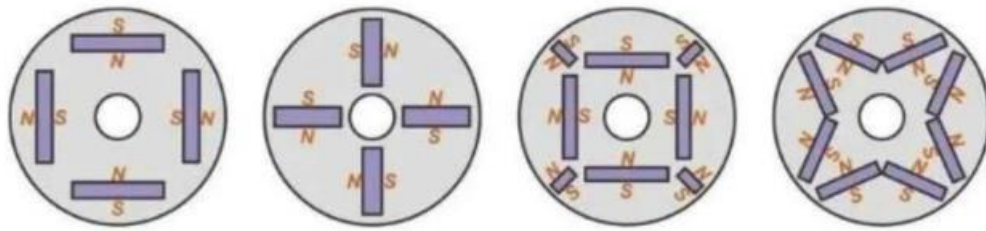


Slika 2.2.a Permanentni magneti ugrađeni u obod rotora [13].



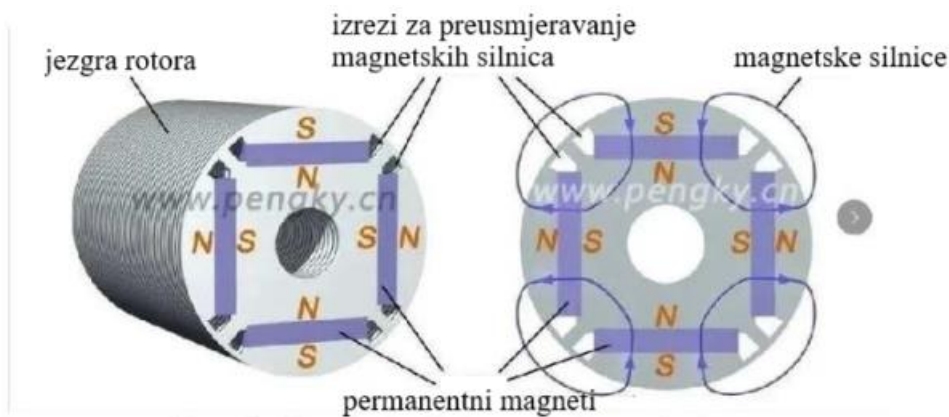
Slika 2.2.b Istaknuti permanentni magneti na obodu rotora [13].

Kod motora većih snaga koristi se rotor sa permanentnim magnetima ugrađene u utore rotora prema slici 2.3. Sami permanentni magneti mogu biti izvedeni i višestruko kako bi se smanjile vrtložne struje i time očuvali magneti od pregrijavanja kojime bi se razmagnetizirali. Motori sa ovakvim rotorima razvijaju konstantu snagu na širem rasponu brzina stoga nema potrebe za dodatnim mehaničkim elementima za promjenu brzine vrtnje jer je prijenos mehaničke snage direktan (eng. *Direct drive*). Upravo se oni pretežito ugrađuju u električne automobile vrlo dobrih performansi. Motori sa površinski montiranim permanentnim magnetima se pretežito oslanjaju na zakretni moment uslijed magnetne sile, dok se motori sa ugrađenim permanentnim magnetima za generiranje zakretnog momenta dodatno oslanjaju i na reluktantnu silu koja je posljedica dizajna magnetskog kruga rotora. To ima pozitivan efekt na razvijeni zakretni moment sa određenom količinom magnetskog materijala, no rezultira smanjenom efikasnošću pod uvjetima vršnog opterećenja naspram SPM rotora.



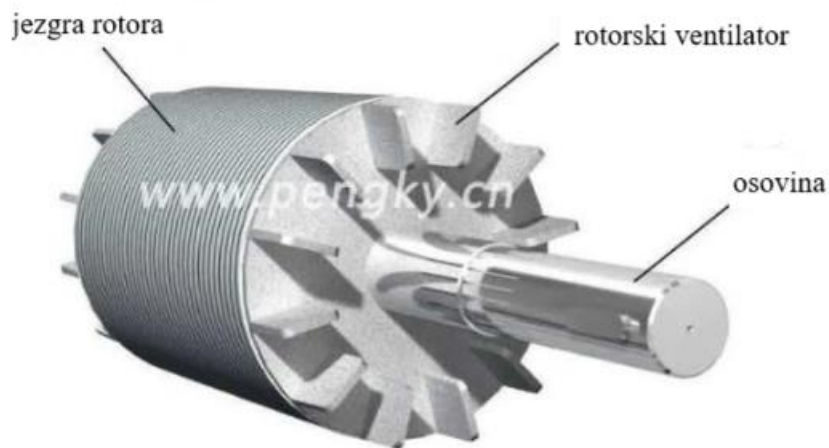
Slika 2.3. Raspored ugrađenih permanentnih magneta [13].

Kako bi se spriječilo da tok magnetskog polja velikim dijelom prolazi kroz rotor i ne ulazi u zračni raspor dodatno se pri izradi utora za permanentne magnete ti utori proširuju kako bi sa svojim dodatnim proširenjem, koji predstavlja put velike reluktancije za silnice, preusmjerili silnice magnetskog polja izvan volumena rotora (Slika 2.4). Takvo oslabljenje materijala blizu površine rotora nije pogodno sa stajališta raspodjele sile te upravo se na tim mjestima uslijed centrifugalne sile kod rotacije javlja maksimalno naprezanje. To je jedan od ograničavajućih faktora brzine rotora kako se ne bi pojavile pukotine. Proizvođač Tesla Motors je riješio ovaj problem oblažući rotor slojem od ugljičnih vlakana koji imaju vrlo veliku vlačnu čvrstoću.



Slika 2.4. Magnetske silnice i zračni prorezi velike reluktancije [13].

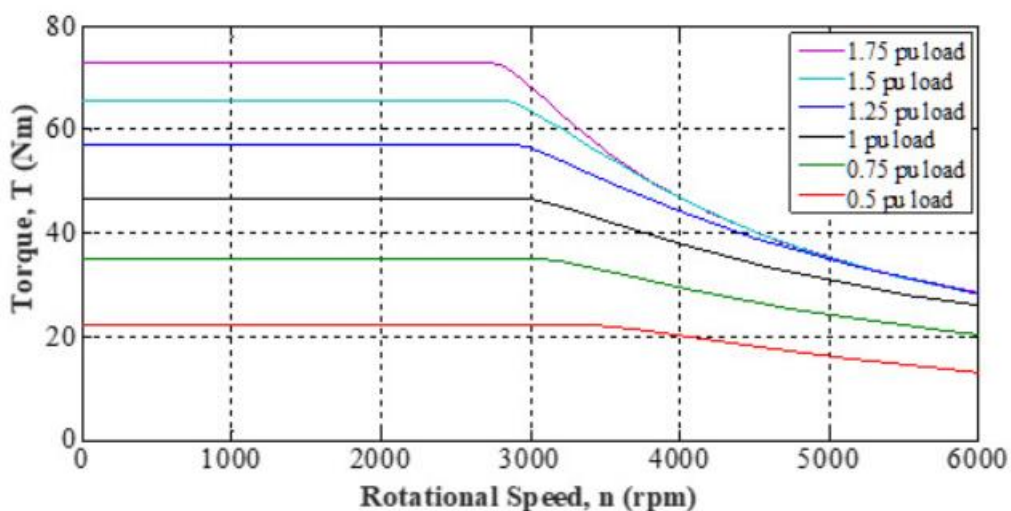
U središnji provrt za vratilo ugrađuje se čahura od materijala koji loše provodi magnetsko polje kako bi se spriječilo zatvaranje silnica magnetskog polja kroz vratilo. Naposljetku se rotor zatvara ventilatorskim poklopcem prema slici 2.5.



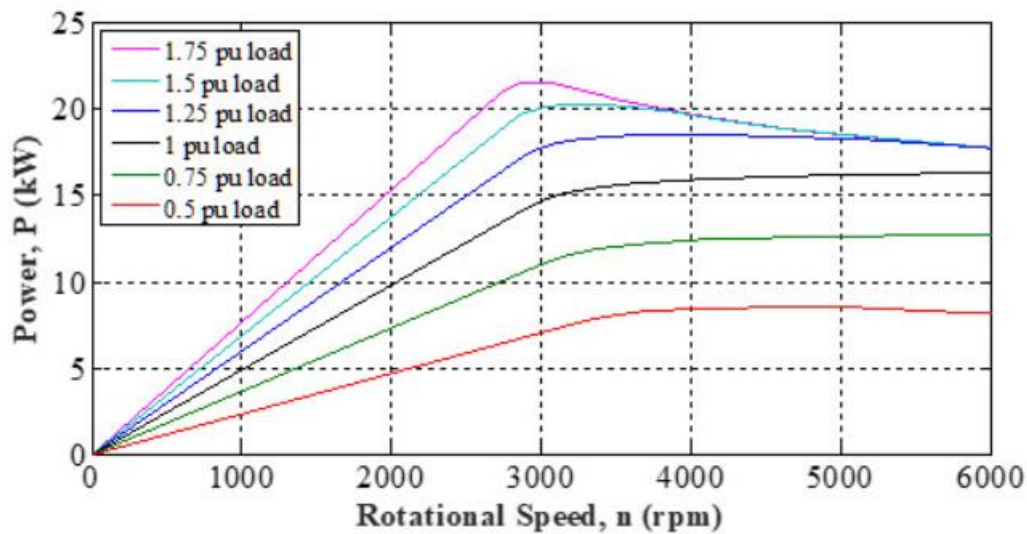
Slika 2.5. Rotor sa unutarnjim permanentnim magnetima i ventilatorskim krilcima [13].

S obzirom da su permanentni magneti koji se ugrađuju neodimijski oni imaju manju vrijednost mehaničke čvrstoće u odnosu na čelik te su krhkiji [12], za potrebe motora sa velikim brojem okretaja kod kojih se javlja velika centrifugalna sila koriste se rotori sa ugrađenim permanentnim magnetima.

Promatrajući karakteristike snage i momenta naspram brzina vrtnje mogu se zamijetiti dva područja: područje konstantnog momenta (eng. *Constant torque region – CTR*) (Slika 2.6) i područje (približno) konstantne snage (eng. *Constant power region – CPR*) (Slika 2.7). U području konstantne snage vidljivo je da pri manjim opterećenjima pad zakretnog momenta nije toliko izražen koliko kod velikih opterećenja, to je posljedica dodatnog djelovanja reluktantne sile.



Slika 2.6. Karakteristika moment – brzina vrtnje [13].



Slika 2.7. Karakteristika snaga – broj okretaja [13].

2.2.3. Prednosti i mane

Prednosti sinkronih motora sa permanentnim magnetima su mala masa motora jer se umjesto uzbuđnog namota na rotoru koriste lagani permanentni magneti sa velikom koercitivnom silom što za posljedicu ima malu tromost rotora koja olakšava regulaciju brzine vrtnje. Također ističe se jednostavna konstrukcija uslijed izostanka četkica i kliznih prstenova koja rezultira manjim troškom održavanja i veću pouzdanost. Velika učinkovitost je posljedica izostanka uzbuđnog namota na rotoru time i gubitaka u bakru. Sve ove prednosti rezultiraju većom gustoćom snage. Glavna mana ovog motora su skupi permanentni magneti, koji uz pravilno hlađenje imaju vrlo dugi radni vijek. Visokoj cijeni također doprinosi frekvencijski pretvarač koji je neophodan za pokretanje motora. Napajanje sinusnog oblika ima za posljedicu siromašni harmonijski sadržaj zbog kojega su smetnje ovakvog motora male i izostanak valovitosti zakretnog momenta.

Uzimajući u obzir sve prednosti ovakvi motori su najčešći izbor električnih super automobila i automobila kod kojih su brzina i zakretni moment najbitniji faktori. Ipak neki proizvođači više klase automobila i dalje koriste asinkrone motore zbog manje cijene proizvodnje i manje nesigurnosti nabave uslijed fluktuacije cijene permanentnih magneta na tržištu.

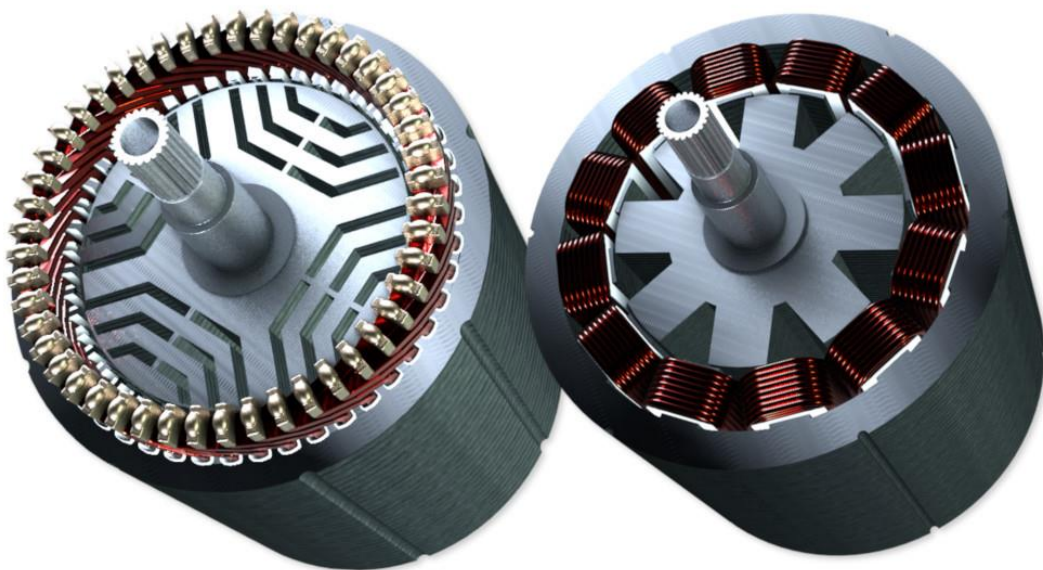
2.3. RELUKTATNI MOTORI

Visoke cijene permanentnih magneta skrenule su pozornost proizvođača u automobilskoj industriji na reluktantne motore koji spadaju u skupinu sinkronih strojeva. Rotor reluktantnog motora nema permanentnih magneta niti kaveznu konstrukciju, što proizvodnju čini jeftinom i omogućuje rad motora na višim temperaturama koje bi dovele do razmagnetiziranja permanentnih magneta, dok izostanak bakrenog namota na rotoru znači da je hlađenje motora manje zahtjevno. Nedostatak uzbuđe na rotoru za posljedicu ima manju gustoću snage u odnosu na PMSM motore. Pod nedostatke reluktantnih motora spada pulsacija okretnog momenta i potreban mali zračni raspor između rotora i statora koji može imati veliki utjecaj na efikasnost i ne bi smjeo biti veći od 0.8mm [14]. Prema [15] moderni reluktantni motori mogu doseći i preko 90% efikasnosti.

2.3.1. Princip rada i konstrukcija reluktantnog motora

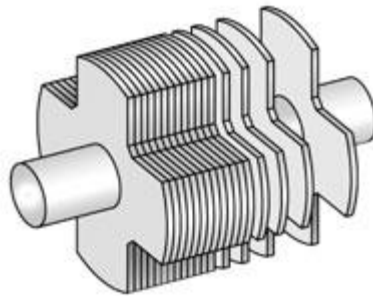
Statorski namot motora stvara okretno magnetsko polje koje rotor pokušava sustići zakretanjem uslijed momenta generiranim od strane reluktantne sile koja je posljedica toga da se rotor pokušava zakrenuti u položaj najmanje reluktancije (magnetski otpor), po čemu je motor i dobio ime. U položaju minimalne reluktancije motor ne razvija moment stoga je za kontinuiranu rotaciju potrebno stalno održavati kut između osi magnetskog polja statora i rotora.

Razlikujemo dvije vrste reluktantnih motora (Slika 2.8.) – prekidačko reluktantni motori (eng. *switched reluctance motor - SRM*) i sinkroni reluktantni motori (eng. *synchronous reluctance motor - SynRM*).



Slika 2.8. Sinkroni reluktantni motor (lijevo) i prekidačko reluktantni motor (desno) [14].

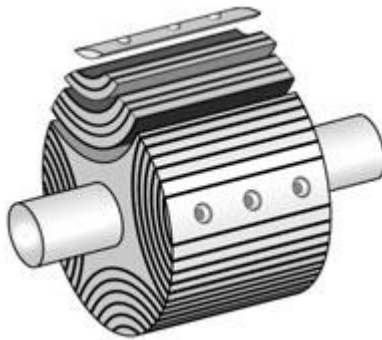
SRM motori imaju znatnu pulsaciju okretnog momenta što može dovesti do oštećenja mehaničkih dijelova uslijed nejednolikog prijenosa snage i čini ga glasnijim u radu u usporedbi sa SynRM [14]. Izveden je sa istaknutim polovima statora i rotora, a broj polova statora mora biti različit (najčešće je broj polova statora veći od broja polova rotora). Slojevita konstrukcija rotora (Slika 2.9.) čini ga podobnim za velike brzine vrtnje a cijena proizvodnje je mala kao i cijena proizvodnje statora koji je lako za proizvesti jer se prethodno namotani svitci mogu spustiti na istaknute polove. Činjenica da senzor položaja rotora ne mora imati veliku preciznost također umanjuje cijenu [16].



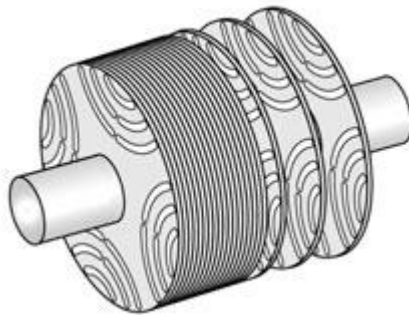
Slika 2.9. Poprečno lamelirani rotor sa istaknutim polovima [16].

Za razliku od njih, SynRM motori imaju distribuirane svitke statorskog namota i veću efikasnost jer su struje statorskog namota manjeg iznosa [4]. Također ih karakterizira manja pulsacija okretnog momenta naspram SRM motora te potreba za senzorom položaja rotora sa većom točnošću. Rotor sinkronog reluktantnog motora bez istaknutih polova (Slika 2.10.a i Slika 2.10.b) ima proreze koje slijede oblik silnica rotirajućeg statorskog magnetskog polja koje rotor prati kako bi se pozicionirao u položaj najmanje reluktancije i time povećao prolazak magnetskog toka kroz sebe. Reluktancija će se povećati ako rotor nije u položaju u kojem se magnetske silnice poklapaju sa prorezima rotora te će doći do povećanja zakretnog momenta. Kut između pola rotacijskog polja i rotora kada se nalazi u položaju najmanje reluktancije naziva se kutom opterećenja. Ukoliko se taj kut prekorači uslijed prevelikog mehaničkog opterećenja motor ispada iz sinkronizma i zaustavlja se, to je razlog zašto je za rad ovog motora potreban frekvencijski pretvarač i njemu senzor brzine u povratnoj vezi, kako bi se motor mogao pokrenuti i prilagođavati opterećenju. Izostanak rotorskog namota za posljedicu ima izostanak struja a time i Joul-ovih gubitaka u rotoru za razliku od asinkronih motora (koji se razlikuje samo u rotoru) i upravo iz tog razloga imaju manju efikasnost i dulji radni vijek statorskog namota i ležajeva [4]. Zbog rada na nižim temperaturama kombiniraju se sa permanentnim magnetima (eng. *Permanent magnet synchronous reluctance motor* - PMSynRM) kod kojih postoji opasnost od razmagnetiziranja na višim

temperaturama. Dodatna prednost reluktantnih motora je smanjena maksimalna vrijednost struje pri pokretanju.



Slika 2.10.a Aksijalno lamelirani rotor bez istaknutih polova [16].



Slika 2.10.b Poprečno lamelirani rotor bez istaknutih polova [16].

2.3.2. Prednosti i nedostaci reluktantnog motora

Jednostavnost konstrukcije doprinosi dugotrajnosti i većoj pouzdanosti motora. Velika učinkovitost je posljedica izostanka mehaničke komutacije kao sa četkicama koja bi dodatno kočila motor. Reluktantni motori pokazali su se vrlo dobri u primjene gdje se zahtjeva visoki okretni moment na manjim brzinama. Ovisno o teretu primjenjenom na pogonsko vratilo reluktantni motor sam se prirodno podešava promjenom kuta opterećenja te nema potrebe za složenim regulatorima brzine i kompleksnim sklopovima za upravljanje. Nepostojanje trajnih magneta povoljno utječe na smanjenje cijene.

Jedan od glavnih nedostataka reluktantnih motora je velika razina vibracije i buke pri većim brzinama okretaja. Uz to reluktantni motori zahtjevaju visoke razine napona kako bi zadovoljili uvjetima pogona, što se negativno odražava na cijenu. Manji iznosi indukcije uslijed izostanka permanentnih magneta se kompenzira smanjenjem zračnog raspora što predstavlja tehnološki

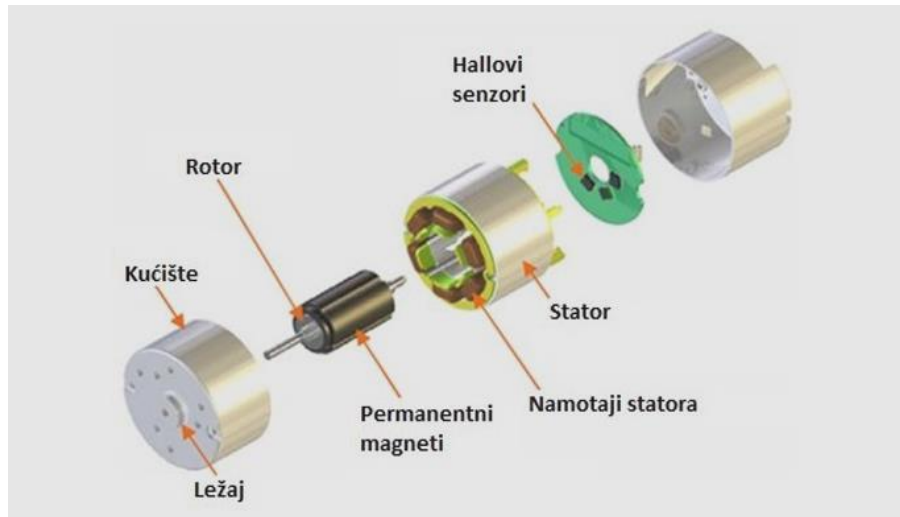
izazov za proizvodnju. U usporedbi sa drugim vrstama motora reluktantni motori imaju manji faktor snage. Za složenije upravljanje brzinom vrtnje potrebni su senzori pozicije, a izrazito nelinearni odzivi struje i momenta čine regulaciju još zahtjevnijom [17].

2.4. ISTOSMJERNI MOTORI BEZ ČETKICA (BLDC)

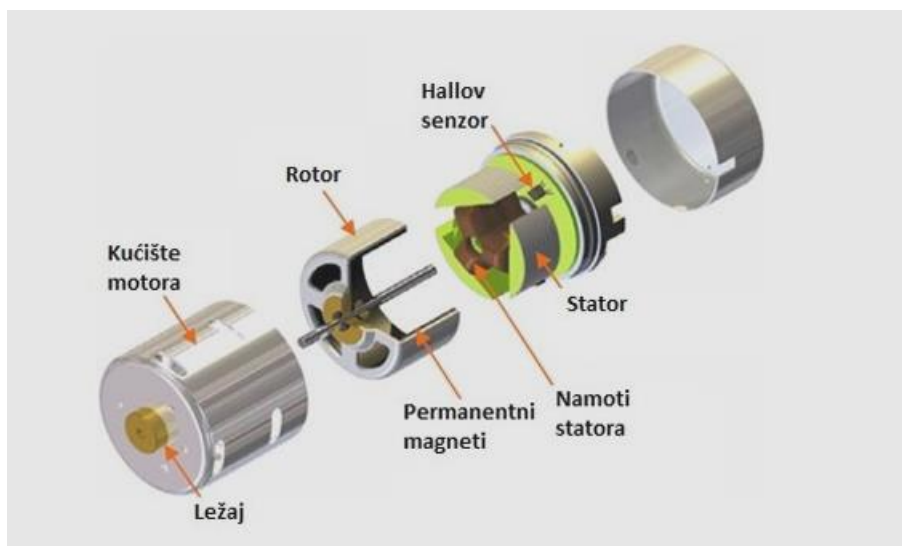
Prednost istosmjernih motora bez četkica (eng. *Brushless DC motor – BLDC*) je izostanak sklopa kolektor-četkice koji je sklon trošenju, čiju je ulogu komutacije preuzela energetska elektronika koja uparena sa senzorima položaja rotora upravlja strujama kroz svitke te osigurava pravovremeno protjecanje struje u cilju ostvarivanja najvećeg mogućeg zakretnog momenta na rotor. Upravljački sklop koji sadrži energetska elektroniku se napaja istosmjernim izvorom napajanja te stoga ova vrsta motora spada u grupu istosmjernih motora.

2.4.1. Izvedbe i način rada BLDC motora

Postoje izvedbe sa unutrašnjim rotorom (Slika 2.11.) koje razvijaju veće brzine vrtnje i izvedbe sa vanjskim rotorom (Slika 2.12) koje razvijaju veći zakretni moment, jer sila djeluje na većem radijusu. U auto industriji koriste se izvedbe sa unutarnjim rotorom jer je masa za pokretanje manja.

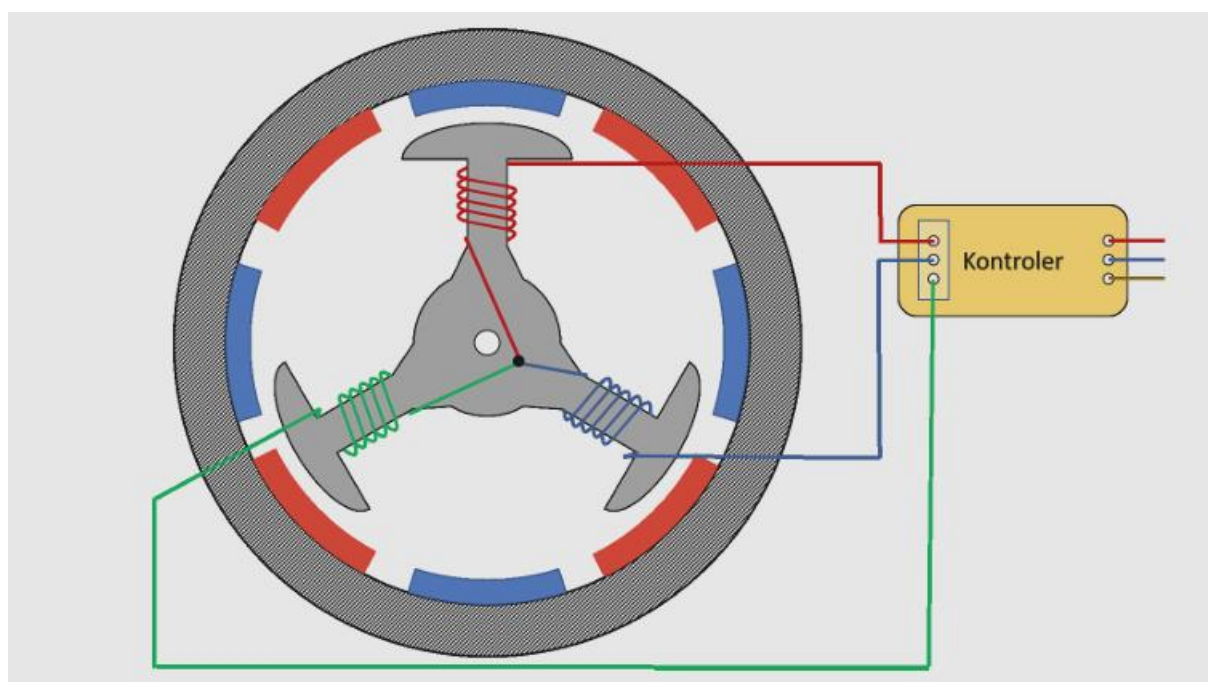


Slika 2.11. BLDC motor sa unutarnjim rotorom (eng. *Inrunner*) [8].



Slika 2.12. BLDC motor sa vanjskim rotorom oklopljen kućištem (eng. *Outrunner*) [8].

Također postoje jednofazne izvedbe ali najčešći oblik je trofazna izvedba zbog male valovitosti momenta i velike efikasnosti. Na slici 2.11. prikazana je upravo ova češća izvedba sa unutarnjim rotorom, a okretno magnetsko polje statora stvaraju svitci statora čijim strujama upravlja kontroler koji stvara trofazni sustav (elektronička komutacija) te prati brzinu i položaj rotora motora.



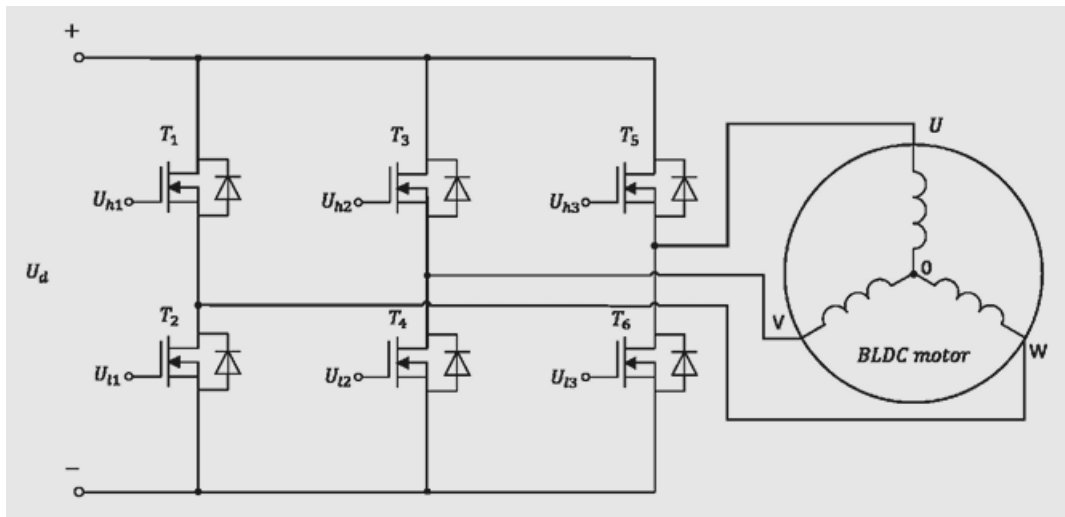
Slika 2.13. Pojednostavljeni prikaz BLDC motora sa vanjskim rotorom i unutrašnjim statorom spojenim u zvijezdu [8].

BLDC motor dobio je ime po vrsti napajanja no po načinu rada sličniji je sinkronim motorima. Magnetsko polje rotora prati rotirajuće magnetsko polje statora te na osnovi privlačnih i odbojnih

magnetskih sila stvara se zakretni moment za pogon tereta. Kako bi izbjegli poravnanje vektora magnetskih polja statora i rotora što bi rezultiralo zakretnim momentom iznosa nula, potrebno je komutirati struje ovisno o položaju rotora kako bi magnetsko polje statora stalno prethodilo magnetskom polju rotora (idealno za 90°). Na slici 2.13. može se uočiti da je broj polova na statoru različit od broja para polova na rotoru. Prilikom pokretanja, kada rotor miruje u odnosu na stator, različiti broj para polova statora i polova rotora osigurava da uvijek postoji kombinacija polova statora i rotora koji nisu poravnati jedan ispod drugoga i na taj način motor je uvijek u stanju proizvesti silu u radijalnom smjeru na odmaku od centra rotacije i osigurati zakretni moment. U slučaju kada bi motor imao takav broj polova statora i rotora da postoji pozicija rotora u kojoj su svi polovi poravnati sa polovima statora, puštanjem struje kroz svitke rotora ne bi bilo moguće pokrenuti stator jer bi sve stvorene sile na rotor bile usmjerene u osovinu rotora te bi posljedično zakretni moment iznosio nula. Pravilnim algoritmom upravljanja moguće je BLDC motor koristiti u „stepper“ načinu rada (simuliranje načina rada koračnih motora), ali sa manjom preciznošću (veći korak) i manjim zakretnim momentom držanja tereta od pravog koračnog motora. Prednost BLDC motora je mogućnost preciznog upravljanja brzinom vrtnje na širokom rasponu brzina kao i smanjene dimenzije uslijed izostanka kolektora i četkica što dovodi do veće gustoće snage te se najčešće koriste kao motori smješteni unutar kotača vozila (eng. *In-wheel motor*). Glavni nedostaci su veća kompleksnost i cijena zbog energetske elektronike koja može biti ugrađena u samo kućište motora ili izdvojena izvan kućišta motora i povezana vodičima.

2.4.2. Upravljačka jedinica (kontroler)

U svrhu upravljanja protjecanja struje kroz pojedine namote u potrebnim trenucima umjesto mehaničke komutacije koristi se elektronička komutacija u čijem srcu se nalazi mosni spoj. Puni mosni spoj (Slika 2.14.) koristi šest elektroničkih ventila čiju ulogu najčešće obnašaju MOSFET tranzistori.



Slika 2.14. Mosni spoj za upravljanje trofaznog BLDC motora [8].

Gornja grupa tranzistora (T_1, T_3, T_5) propušta pozitivni napon na armaturu motora te je uvijek jedan od njih uključen od strane upravljačkih signala (U_{h1}, U_{h2}, U_{h3}). Kod donje grupe tranzistora (T_2, T_4, T_6) može istovremeno biti uključen jedan ili dva ovisno o načinu upravljanja no kada su istovremeno tri tranzistora uključena rad motora je efikasniji zbog dodatno stvorenog magnetskog polja. Kako bi se izbjegao kratki spoj napajanja tranzistori u gornjoj i donjoj grupi koji su u istoj grani moraju raditi protutaktno. Promjena smjera vrtnje se ostvaruje promjenom redoslijeda uključivanja tranzistora koje će rezultirati okretnim magnetskim poljem statora suprotnog smjera vrtnje. Za razliku od nekih drugih izvedbi gdje se promjena smjera vrtnje ostvaruje promjenom polariteta napajanja, u ovom slučaju to bi dovelo do nemogućnosti rada elektronike ili njenog oštećenja.

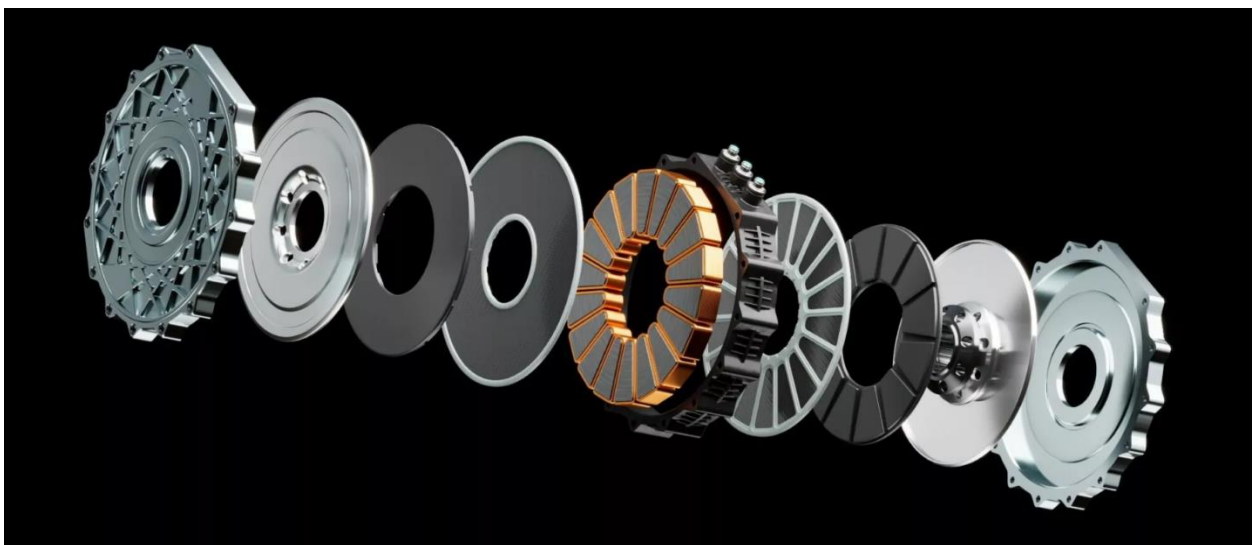
2.4.3. Detekcija položaja rotora

Kako bi kontroler znao kroz koje svitke pustiti struju i kojeg iznosa potreba mu je informacija o položaju rotora i njegovoj brzini koju dobiva preko povratne veze. Najčešći načini detekcije položaja rotora su optički i elektromagnetski. Optički senzorski sklopovi koriste upareni izvor svjetlosti (najčešće LED dioda) i fototranzistor koji na svjetlosni poticaj ulazi u zasićenje te propušta struju na odgovarajući svitak armature. Svjetlosna barijera koja je pričvršćena na rotor određuje kada će se prekinuti svjetlosni tok do fototranzistora ovisno o položaju rotora. Kod BLDC motora ipak je češći način određivanja položaja rotora pomoću Hallovih senzora čiji se rad zasniva na principu Lorentzove sile. Protjecanjem struje kroz ploču okomito na smjer vanjskog magnetskog polja dolazi do razdvajanja naboja u smjeru okomitom na smjer struje vanjskog magnetskog polja. To razdvajanje naboja detektira se kao inducirani napon na ploči. Treći način detekcije položaja rotora koristi svitak kroz koji ne protječe struja te se uz prisustvo magnetskog

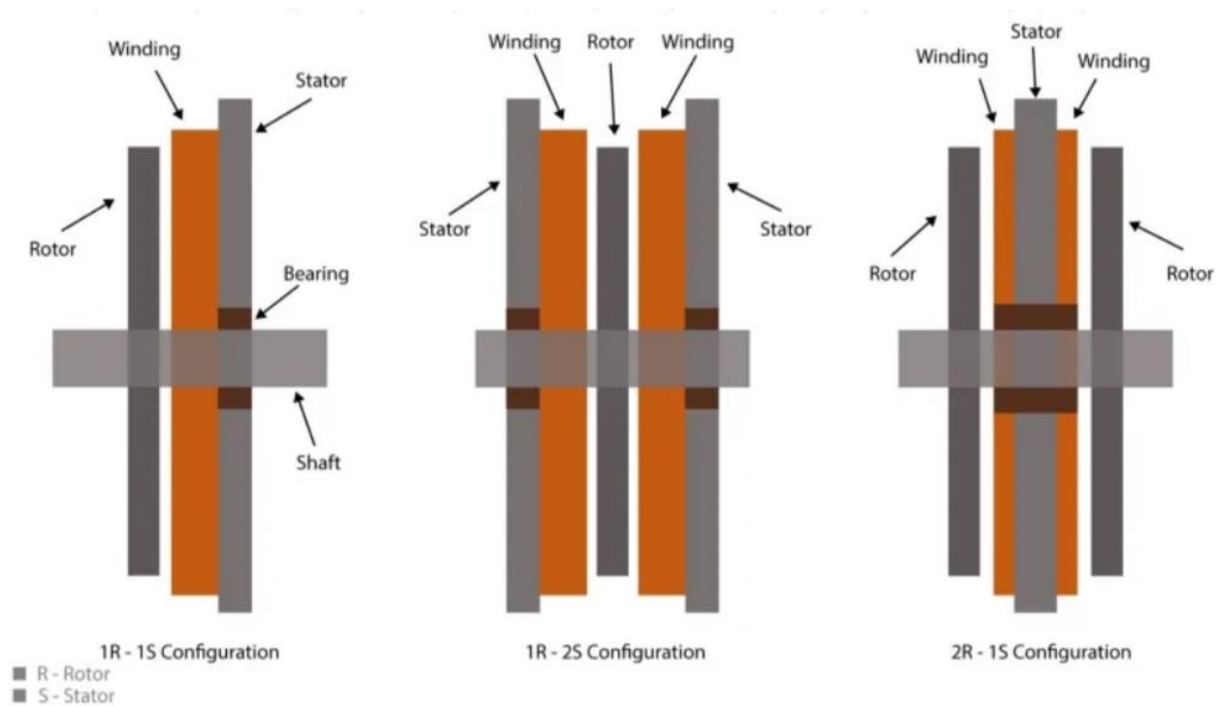
polja trajnog magneta rotora inducira elektromotorna sila u svitku. Mana ovog pristupa je što u početnom trenutku pokretanja rotora kada je brzina nula, nema nikakve informacije o položaju rotora. U primjenama kada je moguće kontroler može sam malo zarotirati motor kako bi odredio početnu poziciju. Kod ovakve metode upravljanja bez senzora moguće je koristiti sklopovlje za detekciju prijelaza inducirane elektromotorne sile preko nule ili koristiti programsku podršku u istu svrhu koja je skuplja.

2.5. MOTOR SA AKSIJALNIM TOKOM

Za razliku od svih prethodnih motora koji su imali tok u radijalnom smjeru rotora, motori koji imaju silnice uzbudnog magnetskoga polja paralelne sa osi rotacije rotora zovu se motori sa aksijalnim tokom (eng. *Axial flux motor*)(Slika 2.15.). Statorski namot sa istaknutim polovima ima ulogu armature dok rotor koji na sebi nosi permanentne magnete ima ulogu uzbude. Karakterizira ih velika gustoća zakretnog momenta i snage te mala masa koja omogućava brzi odziv. Postoje izvedbe sa dvostrukim statorom i jednim rotorom te izvedba sa dvostrukim rotorom i jednim statorom, kao i izvedba sa jednim statorom i rotorom (Slika 2.16.). Mala masa rotora ima za posljedicu veća ubrzanja od motora sa radijalnim tokom i veću otpornost na vibracije [18] što produljuje radni vijek ležaja a za posljedicu ima veću pouzdanost motora i sigurnost automobila [18]. Glavna mana ovoga motora je količina bakra potrebna za stator što uvećava cijenu izrade. Pokazali su se kao vrlo perspektivna alternativa koji bi u budućnosti zbog svoje male mase i velike snage mogla zamijeniti neke druge motore.



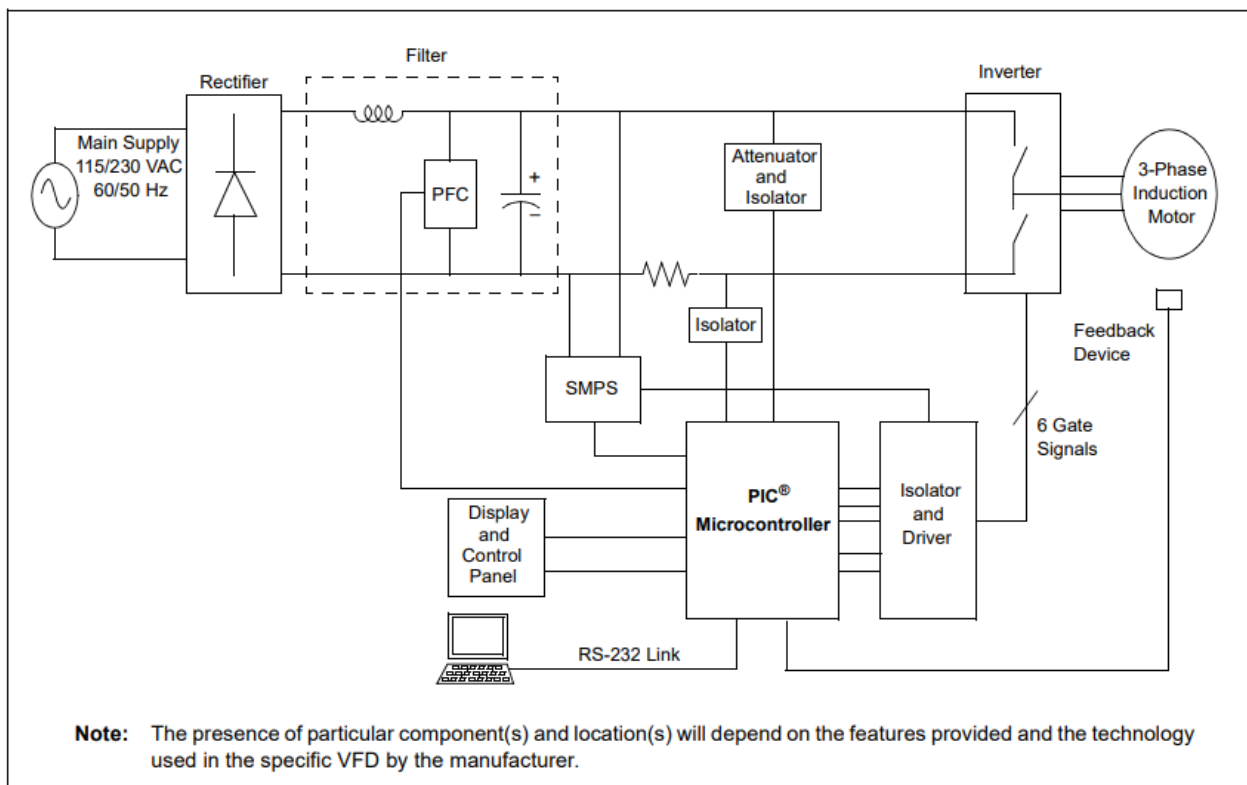
Slika 2.15. Motor sa aksijalnim tokom [7].



Slika 2.16. Konfiguracije motora sa aksijalnim tokom [18].

3. FREKVENCIJSKI PRETVARAČ

Svi spomenuti motori osim motora bez četkica (napajanje BLDC motora obrađeno je u potpoglavlju 2.3.2) pogone se preko frekvencijskog pretvarača koji omogućuje promjenu amplitude napona i frekvencije napona motora u svrhu regulacije brzine vrtnje i zakretnog momenta koji razvija motor. Prema slici 3.1. vidljivo je da se frekvencijski pretvarač sastoji od aktivnih i pasivnih elektroničkih uređaja i komponenti, mikrokontrolerske jedinice za upravljanje cijelim sklopom, te dodatnim elementima koji služe za povratnu informaciju, a neki od njih se mogu ovisno o primjeni izostaviti.



Slika 3.1. Načelna shema frekvencijskog pretvarača [3].

Frekvencijski pretvarač ima ulogu generiranja napona promjenjive frekvencije prema podešenju korisnika ili prema potrebama tereta koji pogoni. Generiranje trofaznog izmjeničnog napona napajanja motora vrši se izmjenjivanjem (inverterskim) istosmjernog napona baterije električnog vozila. Filter se ugrađuje kako bi se valovitost napona i struje smanjila, a moguća je i dodatna ugradnja sklopa za korekciju faktora snage (eng. *Power Factor Correction – PFC*). Povećanjem frekvencije trofaznog napona napajanja brzina vrtnje motora biti će veća, dok će uz veću amplitudu biti veći zakretni moment. Također se mogu implementirati i dodatne funkcionalnosti poput zaštite od preniskog i previsokog napona, kontrola temperature, ekran za prikaz parametara i lakše

podešavanje, nadzor razine istosmjernog napona, senzor za točno očitavanje i kontrolu brzine, povezivost sa računalom za nadzor i prikupljanje podataka u stvarnom vremenu.

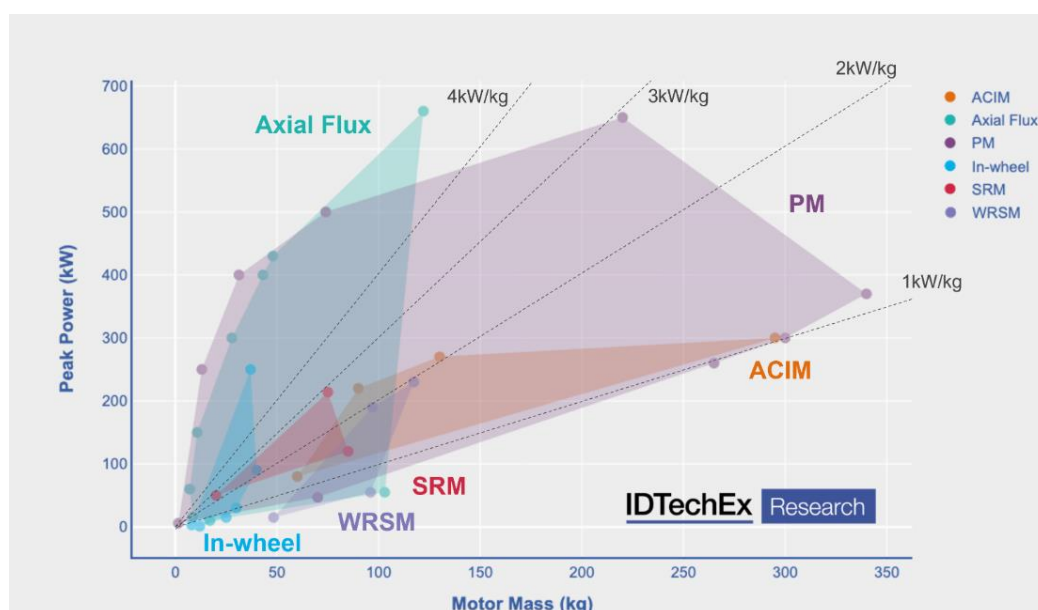
4. USPOREDBA I IZBOR ELEKTRIČNIH MOTORA

Pri izboru električnih motora treba uzeti u obzir razne faktore koji na krajnju odluku utječu u različitim težinama ovisno o namjeni i očekivanjima. Niti jedan motor nije najbolji, već je više ili manje prikladan za određenu primjenu. Kako je jedan od bitnih faktora i cijena motora, prikladnost ugradnje motora u određenu svrhu je podložna promjenama cijene materijala i napretkom u razvoju novih materijala.

4.1. Gustoća snage

Električnim vozilima koja predstavljaju pokretne sustave masa motora je od mnogo većeg značaja nego li motorima koji ne pokreću platformu na kojoj se nalaze (npr. pumpe). Jedna od glavnih prednosti motora sa aksijalnim tokom je mala masa ali i mali volumen, što znači da je potreban mali prostor za smještaj motora.

Na slici 4.1. prikazan je graf vršna snaga-masa motora. Linije konstantnog nagiba koje prolaze kroz ishodište predstavljaju linije gustoće snage. Veći faktor gustoće snage (veći nagib) poželjna je karakteristika s obzirom da proizvodnja iste snage sa manjom masom motora će se odraziti kao veći domet i bolje performanse (veće ubrzanje, kraći zaustavni put, veća stabilnost). Na slici 4.1. možemo uočiti da sinkroni motori sa permanentnim magnetima imaju najšire područje karakteristika, te je moguće konstruirati takve motore čije se točke u ovom grafu nalaze na najstrmijim linijama gustoće snage. Također može se zamijetiti znatna mana asinkronih (indukcijskih) motora u vidu malog faktora gustoće snage.



Slika 4.1. Područja različitih vrsta motora [6].

Tablica 4.1. Gustoća snage i vršna snaga za različite vrste motora [6].

	Raspon gustoće snage [kW/kg]	Raspon vršne snage [kW]
Asinkroni motor	1 – 2.5	90 - 300
Motori sa aksijalnim tokom	0.6 – 15	10 – 660
Sinkroni motori sa permanentnim magnetima	0.7 – 16.5	2 – 645
Motori sa smještajem u kotaču	0.7 – 6.3	1 – 250
Sinkroni reluktantni motori	1-5 – 2.9	50 – 210
Sinkroni motori zasebno uzbuđeni	0.7 – 1.9	10 – 230

4.2. Kriteriji za izbor motora

Neki od ključnih faktora koji utječu na izbor motora dani su u tablici 4.2. Uz poželjnu nisku cijenu i akustičnu buku, a veliku efikasnost i otpornost na kvarove bitni faktori za izbor motora su i izgled momentne karakteristike od kojih se ističe karakteristika prekidačkih reluktantnih motora koja je najpodobnija za električna vozila [15].

Tablica 4.2. Usporedba najbitnijih faktora pri izboru pogonskih motora električnih vozila.

	Asinkroni motor	Sinkroni motor sa permanentnim magnetima	Reluktantni motor	Istosmjerni motor bez četkica
Efikasnost	srednja	velika	vrlo velika	srednja
Cijena	niska	visoka	niska	visoka
Akustična buka	srednja	mala	velika	mala
Pulsacija momenta	mala	mala	velika	mala
Karakteristika moment-brzina	nelinearna	ravna	ravna	ravna
Načini upravljanja	jednostavan i jeftin	komplíciran i skup	jednostavan i jeftin	komplíciran i skup
Otpornost na kvarove	srednja	visoka	vrlo visoka	niska

Najveća prepreka reluktantnim motorima za ugradnju u većoj mjeri u električna vozila su znatna pulsacija zakretnog momenta i velika buka i popratne vibracije i relativno mala gustoća snage (obrađeno u potpoglavlju 4.1.). Iako je asinkroni motor poznat kao jeftin i pouzdan sve manje se pokazuje kao prihvatljivi pogonski motor zbog sve većih zahtjeva za vršnom snagom i gustoćom snage. Unatoč višoj cijeni sinkroni motori sa permanentnim magnetima su trenutačno najzastupljeniji pogonski motori električnih vozila jer uz visoku gustoću snage i efikasnosti imaju ravnu karakteristiku momenta naspram brzine što omogućuje lakše upravljanje. Istosmjerni motori bez četkica unatoč velikoj gustoći snage nisu previše zastupljeni zbog visoke cijene, te problema sa disipacijom topline koja uzrokuje češće kvarove.

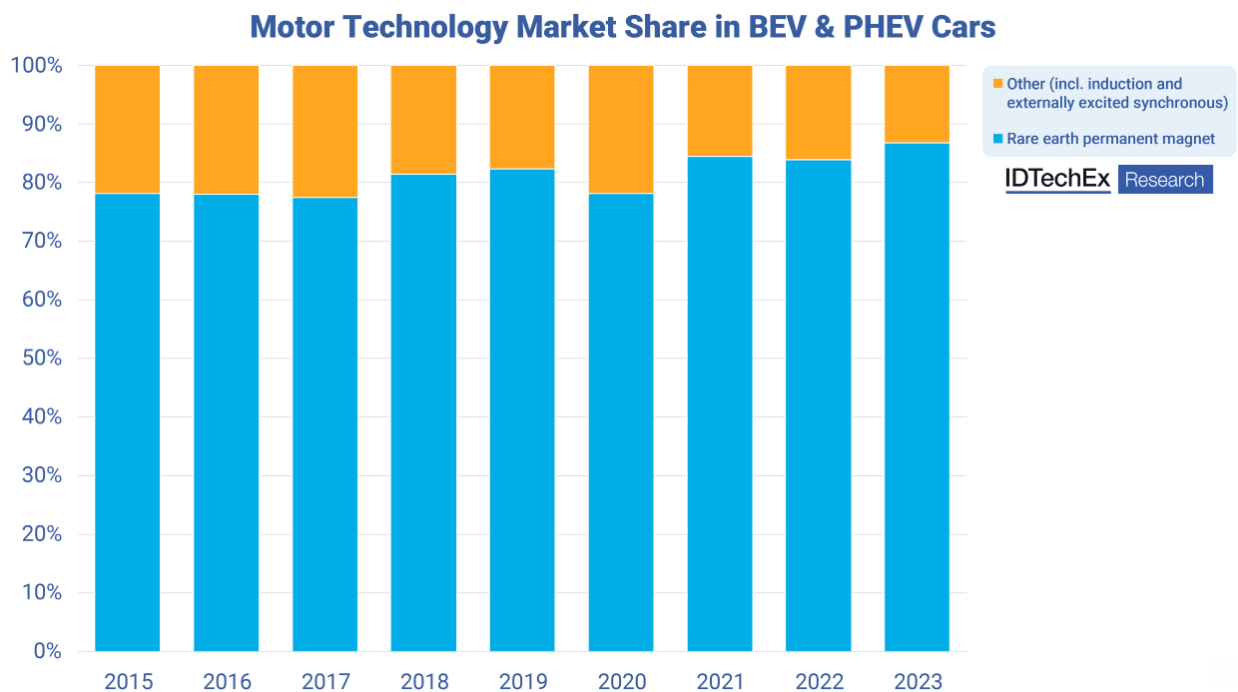
Iako aksijalni motori imaju veliki potencijal za budućnost pogonskih elektromotora, nisu svrstani u ovoj tablici jer se njihova ugradnja u serijski proizvedena električna vozila planira tek od 2025. godine [6], te se još trebaju dokazati u primjeni i opravdati tvrdnje proizvođača.

5. TRŽIŠTE ELEKTRIČNIH AUTOMOBILA

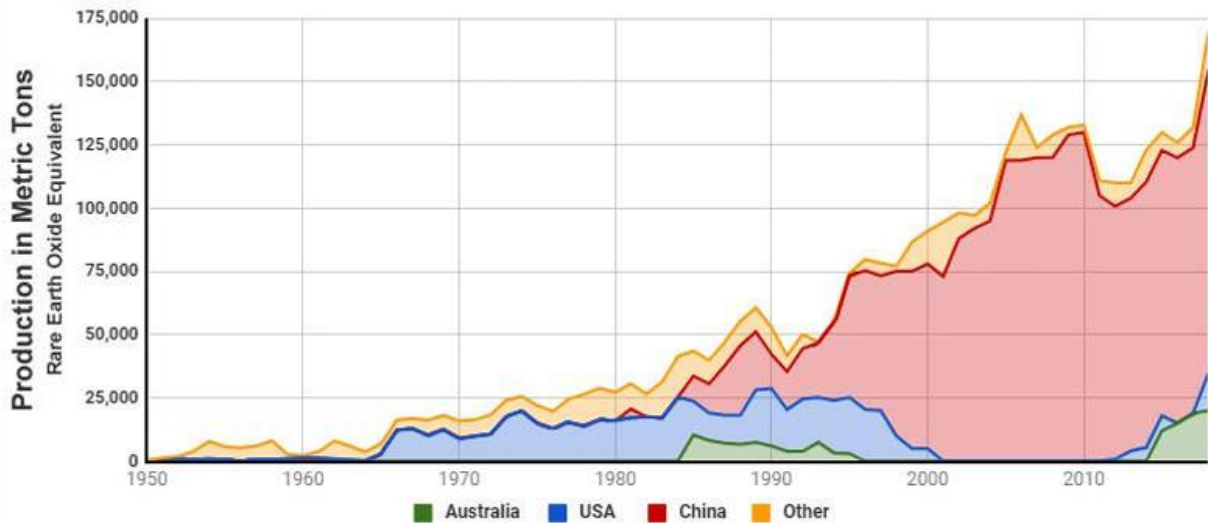
Zbog veličine tržišta električnih automobila koji se za pogon oslanjaju na električne motore (eng. *Battery electric vehicle - BEV*) proizvođači trebaju uzeti u obzir ne samo trenutne cijene sirovina već i pokušati predvidjeti buduće fluktuacije u dostupnosti i cijeni materijala kako bi se osigurala rentabilnost poslovanja kod kojeg se motori izrađuju u velikim serijama.

5.1. Nestabilnost tržišta permanentnih magneta

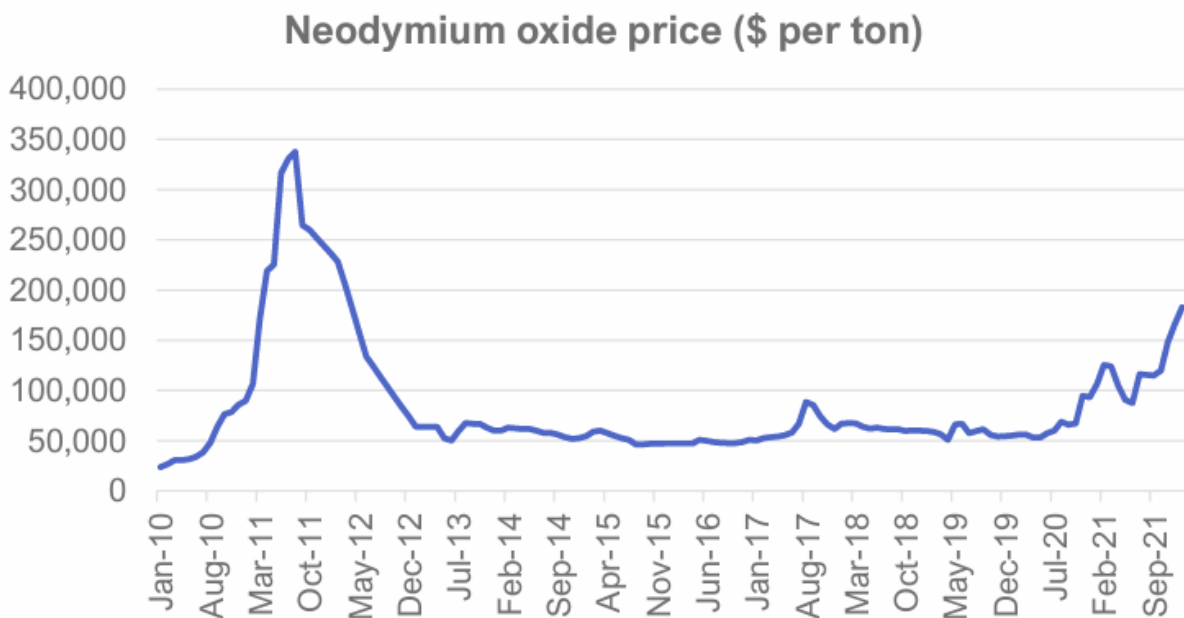
Motori sa permanentnim magnetima od 2015. godine pa do danas imaju udio na tržištu motora veći od 75% svake godine (Slika 5.1). Kina kao najveći svjetski proizvođač i opskrbljivač rijetkih zemnih metala (Slika 5.2.) neophodnih za permanentne magnete kontrolira cijenu i opskrbu. Uslijed naglog porasta i pada cijena 2011./2012. godine kao posljedica zabrane izvoza rijetkih zemnih metala koje je uvela Kina kako bi potaknula razvoj svojeg tržišta električnih automobila i ponovnog rasta 2021. (Slika 5.3.) neki proizvođači i dalje u platforme koje razvijaju ugrađuju asinkrone (indukcijske) motore. Cijene su se ponovno stabilizirale u 2023. i na početku 2024. no i dalje ostaje zabrinutost stabilnošću tržišta rijetkih zemnih metala, što je potaknulo istraživanje alternativnih legura.



Slika 5.1. Tržišni udio motora sa permanentnim magnetima [6].

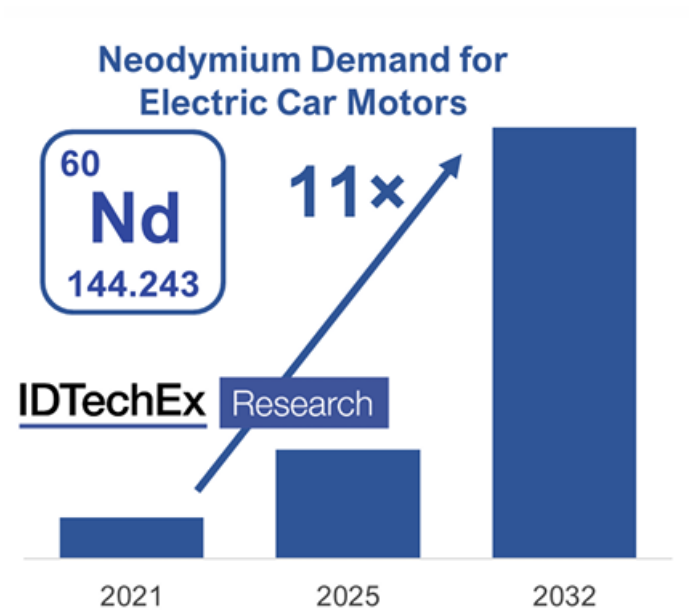


Slika 5.2. Proizvodnja rijetkih zemnih metala [6].



Slika 5.3. Cijena neodimijskog oksida u dolarima po toni [6].

S obzirom na činjenicu da se očekuje jedanaest puta veća potražnja za permanentnim magnetima do 2032. godine (Slika 5.4.) ulažu se znatni naponi u unaprijeđenje efikasnosti motora bez permanentnih magneta te se istražuju alternative poput motora sa aksijalnim tokom (eng. *Axial flux motor*).

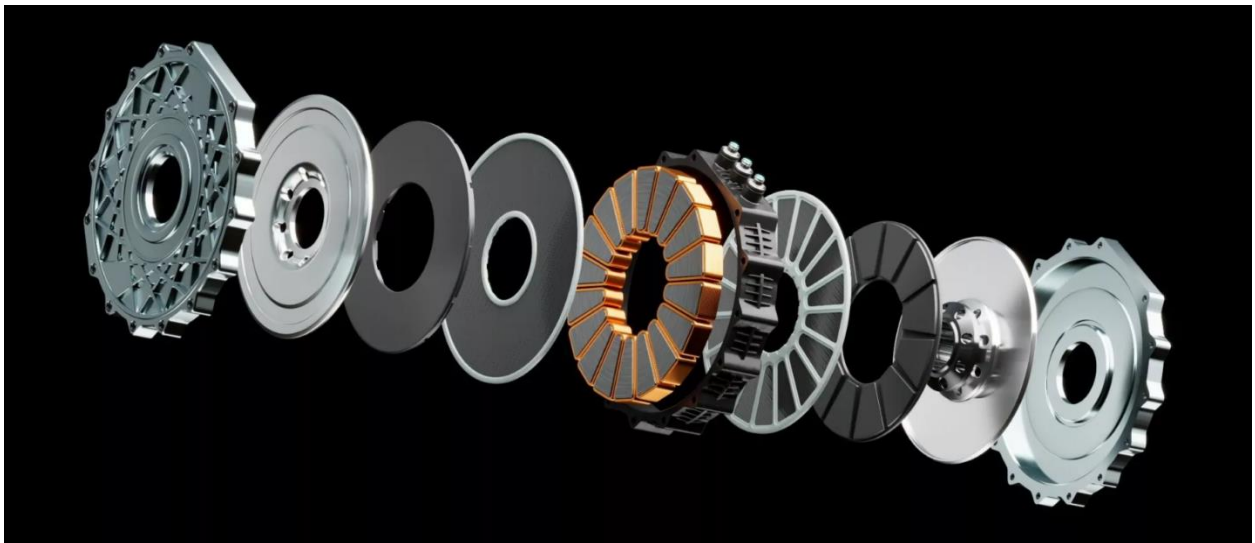


Slika 5.4. Očekivani porast potražnje neodimija [6].

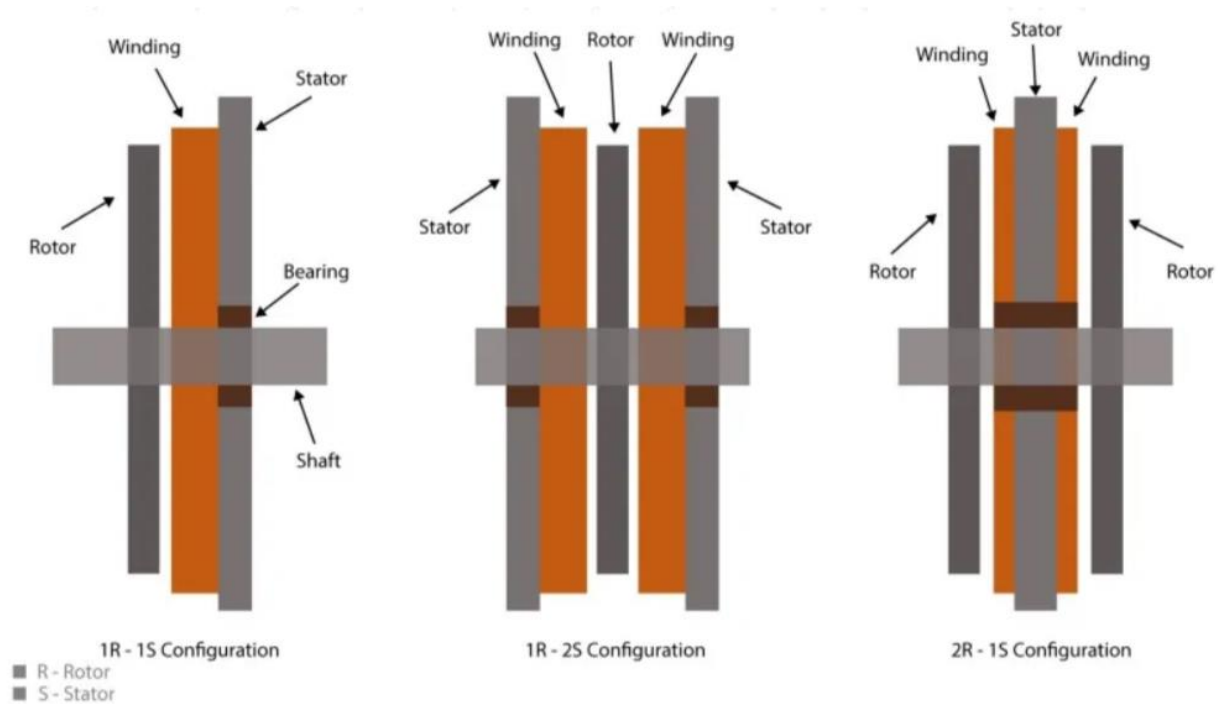
Unatoč svim problemima sa nabavom materijala za permanentne magnete i dalje se predviđa da će sinkroni motori sa permanentnim magnetima dominirati tržištem motora za električne automobile.

6. MOTOR SA AKSIJALNI TOKOM

Za razliku od svih prethodnih motora koji su imali tok u radijalnom smjeru rotora, motori koji imaju silnice uzbudnog magnetskoga polja paralelne sa osi rotacije rotora zovu se motori sa aksijalnim tokom (eng. *Axial flux motor*)(Slika 6.1.). Statorski namot sa istaknutim polovima ima ulogu armature dok rotor koji na sebi nosi permanentne magnete ima ulogu uzbude. Karakterizira ih velika gustoća zakretnog momenta i snage te mala masa koja omogućava brzi odziv. Postoje izvedbe sa dvostrukim statorom i jednim rotorom te izvedba sa dvostrukim rotorom i jednim statorom, kao i izvedba sa jednim statorom i rotorom (Slika 6.2.). Mala masa rotora ima za posljedicu veća ubrzanja od motora sa radijalnim tokom i veću otpornost na vibracije [7] što produkuje radni vijek ležaja a za posljedicu ima veću pouzdanost motora i sigurnost automobila [18]. Glavna mana ovoga motora je količina bakra potrebna za stator što uvećava cijenu izrade. Pokazali su se kao vrlo perspektivna alternativa koji bi u budućnosti zbog svoje male mase i velike snage mogla zamijeniti neke druge motore.



Slika 6.1. Motor sa aksijalnim tokom [7].



Slika 6.2. Konfiguracije motora sa aksijalnim tokom [18].

7. ZAKLJUČAK

Zbog potrebe za globalnim smanjenjem emisija stakleničkih plinova auto industrija ima veliku podršku za elektrifikaciju ponude svojih automobila što ne bi bilo moguće bez razvoja električnih pogonskih motora sa velikim startnim zakretnim momentom i područjem rada sa širokim rasponom brzine. Kao alternativa asinkronom motoru koji se dugo vremena smatrao najpouzdanijim i najrobusnijim motorom ističe se reluktantni motor koji također nema magnete stoga je jeftiniji i otporniji na oscilacije cijena neodimija na tržištu, no unatoč potencijalnim problemima sa nabavom permanentnih magneta većina proizvođača električnih motora orijentirala se upravo na sinkrone motore sa permanentnim magnetima zbog boljih performansi, a neki proizvođači izrađuju motore koji kombiniraju načela rada osnovnih motora te na taj način dobivaju još bolje performanse.

LITERATURA

- [1] R. Wolf, Osnove električnih strojeva, Školska knjiga, Zagreb, 1989.
- [2] R. Parekh ,AC Induction Motor Fundamentals, Microchip Technology Inc. AN887, 2003.
- [3] M. Nasser Hashemnia, B. Asaei, Comparative study of using different electric motors in the electric vehicles, Conference Paper, 2008.
- [4] Surface permanent magnet motors versus interior permanent magnet motors,
dostupno na : <https://tymagnets.com/surface-permanent-magnet-motors-vs-interior-permanent-magnet-motors/> [pristupljeno: 23.4.2024]
- [5] Electric motors for electric vehicles 2024-2034: IDTechEx,
dostupno na: <https://www.idtechex.com/en/research-report/electric-motors-for-electric-vehicles-2024-2034/941> [pristupljeno: 1.6.2024]
- [6] J. Edmondson, Electric Motors for Electric Vehicles 2022-2032: Technologies and Market Outlook, IDTechEx
- [7] Motor sa aksijalnim tokom, dostupno na: <https://yasa.com/technology/> [pristupljeno: 9.6.2024]
- [8] K. Čakanić, Beskolektorski istosmjerni motori, Završni rad, FERIT, Osijek, 2021.
- [9] Electric motor for cars – guide to automotive terms,
dostupno na: <https://www.dubicars.com/news/electric-motors-for-cars-complete-guide.html> [pristupljeno:30.8.2024]
- [10] G. Joksimovic, A. Kajevic, S. Mujovic, T. Dlabač, Rotor bars skewing impact on electromagnetic pulsations in cage induction motor, Conference paper, 2019.
- [11] D. G. Dorrell, P. J. Holik, C. B. Rasmussen, Analysis and Effects of Inter-Bar Current and Skew on a Long Skewed-Rotor Induction Motor for Pump Applications, IEEE Transactions on Magnetics, broj 43, Izdanje 6, 2007
- [12] Internal permanent magnet (IPM) motor control,
dostupno na: <https://www.robotiq.com/applications/all-blogs/523-internal-permanent-magnet-ipm-motor-control> [pristupljeno: 22.4.2024]
- [13] Permanent magnet synchronous motor,
dostupno na: <https://about-motors.com/motorcontrol/pmsm/> [pristupljeno: 15.4.2024]
- [14] Reluctance Motor Types Overview and detailed Function ,
dostupno na: <https://oswos.com/reluctance-motor/> [pristupljeno: 28.5.2024]

[15] S.Krishnamoorthy, P. Parakkat Kesava Panikkar, A comprehensive review of different electric motors for electric vehicles application, International Journal of Power Electronics and Drive Systems (IJPEDS) Vol. 15, No. 1, 2024, str. 74~90

[16] B. Kujavec, Vrste i karakteristike motora za električna vozila, Završni rad, FERIT, Osijek, 2023.

[17] I. Bednjanić, Reluktantni motori i načini upravljanja bez senzora brzine vrtnje, Završni rad, FERIT, Osijek, 2023.

[18] Applications of axial flux motors: <https://naxatra-labs.medium.com/applications-of-axial-flux-motors-6f39ed707a28> [pristupljeno: 11.6.2024]

SAŽETAK

U ovom radu proučavaju se električni pogonski motori te popratna energetska elektronika za upravljanje i regulaciju. U razmatranje se uzima trenutačna situacija i trendovi na tržištu te projekcija tržišta električnih vozila u budućnosti. Također je spomenuta nova obećavajuća alternativa dosada najraširenijim električnim motorima.

Ključne riječi: električna vozila, elektromotor, reluktantni motor, sinkroni motor sa permanentnim magnetima, motor bez četkica, asinkroni motor

ABSTRACT

Motor types and categories for electrical vehicles

In this paper we will study electric propulsion motors and accompanying power electronics for control and regulation. In addition, current state and trends in EV market will be taken into consideration, as well as projection for the future of EV market. In the end there will be mentioned a promising and up and coming alternative to currently the most widespread electric motors.

Key words: electric vehicles, electric motor, reluctance motor, permanent magnet synchronous motor, brushless dc motor, asynchronous motor