

# Analiza i usporedba metoda za smanjenje udarne struje prilikom uklopa transformatora

---

**Mostarac, Kristijan**

**Undergraduate thesis / Završni rad**

**2024**

*Degree Grantor / Ustanova koja je dodijelila akademski / stručni stupanj:* **Josip Juraj Strossmayer University of Osijek, Faculty of Electrical Engineering, Computer Science and Information Technology Osijek / Sveučilište Josipa Jurja Strossmayera u Osijeku, Fakultet elektrotehnike, računarstva i informacijskih tehnologija Osijek**

*Permanent link / Trajna poveznica:* <https://um.nsk.hr/um:nbn:hr:200:013875>

*Rights / Prava:* [In copyright](#)/[Zaštićeno autorskim pravom.](#)

*Download date / Datum preuzimanja:* **2025-01-02**

*Repository / Repozitorij:*

[Faculty of Electrical Engineering, Computer Science and Information Technology Osijek](#)



**SVEUČILIŠTE JOSIPA JURJA STROSSMAYERA U OSIJEKU**  
**FAKULTET ELEKTROTEHNIKE, RAČUNARSTVA I INFORMACIJSKIH**  
**TEHNOLOGIJA OSIJEK**

**Sveučilišni prijediplomski studij Elektrotehnika i informacijska tehnologija**

**ANALIZA I USPOREDBA METODA ZA SMANJENJE**  
**UDARNE STRUJE PRILIKOM UKLOPA**  
**TRANSFORMATORA**

**Završni rad**

**Kristijan Mostarac**

**Osijek, 2024.**

# SADRŽAJ

<b>1. UVOD</b> .....	1
1.1. Zadatak završnog rada.....	2
<b>2. PREGLED LITERATURE – TRANSFORMATORI</b> .....	3
2.1. Naponske jednadžbe.....	7
<b>3. UDARNA STRUJA</b> .....	10
3.1. Relejna zaštita transformatora i viši harmonici.....	15
3.2. Matematičko-grafički prikaz remanentnog magnetizma.....	19
3.3. Aproksimacija udarne struje.....	21
3.4. Utjecaji udarne struje .....	24
<b>4. METODE ZA SMANJENJE UDARNE STRUJE</b> .....	43
4.1. Pulsno-širinska modulacija .....	43
4.2. Sekvencijalno uklapanje faza transformatora .....	45
4.3. Proračun udarne struje s neutralnim otpornikom .....	47
4.4. Ograničenje udarne struje s pomoću NTC termistora .....	49
4.5. Ograničenje udarne struje korištenjem fiksnih otpornika .....	50
4.6. Smanjenje udarne struje metodom virtualnog zračnog raspore .....	51
4.7. Ograničenje udarne struje korištenjem pulsnog punjenja ulaznog kondenzatora .....	56
4.8. Ograničenje udarne struje korištenjem supravodiča .....	57
4.9. Metoda mekog pokretanja.....	64
<b>5. ZAKLJUČAK</b> .....	68
<b>6. LITERATURA</b> .....	69
<b>SAŽETAK</b> .....	73
<b>ŽIVOTOPIS</b> .....	75

## 1. UVOD

Transformatori su ključni elementi u prijenosu i distribuciji električne energije unutar složenih mreža elektroenergetskih sustava. Njihova sposobnost povećanja ili smanjenja napona čini ih neophodnima za funkcioniranje suvremene električne infrastrukture. Jedan od važnih tehničkih fenomena koji utječe na rad transformatora su udarne struje.

Udarne struja označava početni nagli porast struje prilikom uključanja transformatora na izvor napajanja. Ove struje mogu dosegnuti amplitude nekoliko puta veće od nominalne radne struje transformatora, što ima značajan utjecaj na njegov rad, dugovječnost i stabilnost električne mreže. Udarne struje mogu prouzročiti mehanička i toplinska naprezanja unutar transformatora, što može dovesti do oštećenja komponenti i smanjenja ukupne pouzdanosti sustava.

Ovaj rad analizirat će osnovne principe koji uzrokuju pojavu udarnih struja, njihove izvore, karakteristike i mehanizme koji utječu na njihovo pojavljivanje. Također, detaljno će se razmotriti učinci koje udarne struje imaju na transformator uključujući naprezanja unutar komponenti i izazove koje postavljaju pred zaštitne sustave.

Opisat će se metode koje su najpouzdanije i najučinkovitije za smanjenje udarnih struja. Svaka metoda bit će detaljno analizirana obzirom na njihovu učinkovitost i praktičnost. U radu će se opisati sljedeće metode: pulsno-širinska modulacija, sekvencijalno uklapanje faza, korištenje neutralnih otpornika, NTC termistora, fiksnih otpornika, virtualnog zračnog rasporeda, pulsnog punjenja ulaznog kondenzatora, supravodiča i metoda mekog pokretanja.

U početnom dijelu rada fokus će biti na konstrukciji i principima rada transformatora, pružajući temelj za razumijevanje kako i zašto udarne struje nastaju i zbog čega su problematične. Nakon toga, detaljno će se razmotriti udarne struje, istražujući njihov utjecaj na rad transformatora i potencijalne rizike koje predstavljaju. U završnom dijelu, analizirat će se različite metode za smanjenje udarnih struja, pregledom njihove učinkovitosti i praktičnosti u različitim zahtjevima i potrebama sustava. Proučavanjem i implementacijom ovih metoda, moguće je značajno smanjiti rizik od oštećenja transformatora, poboljšati njihovu pouzdanost i produžiti vijek trajanja, što doprinosi općoj stabilnosti i učinkovitosti elektroenergetskog sustava.

Sve navedeno će biti vrlo detaljno i precizno pregledano i obrađeno u ovome radu, s ciljem da se udarne struje prilikom uklopa transformatora svedu na najveći mogući minimum.

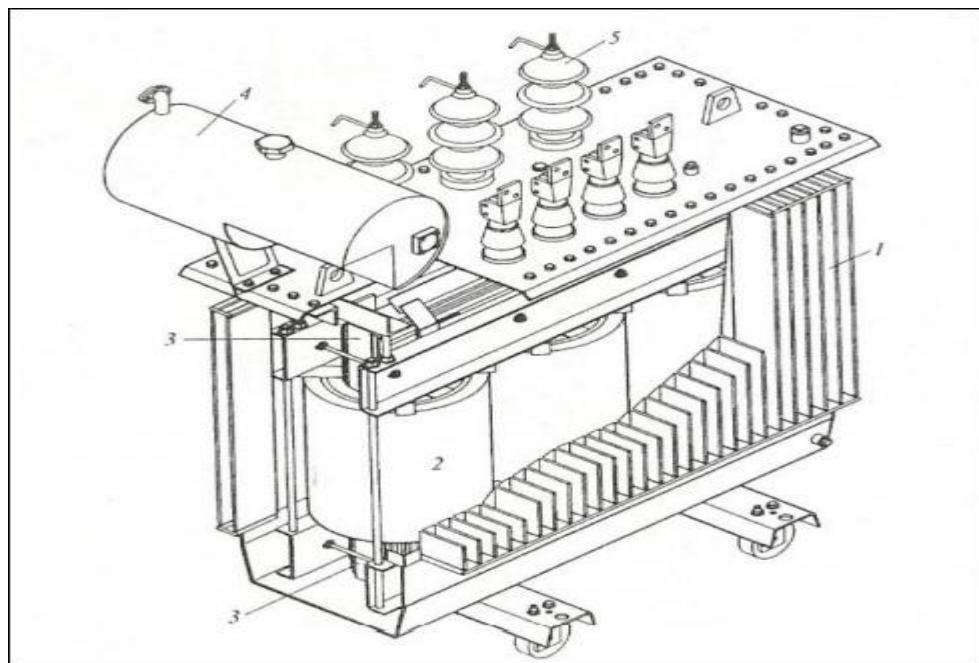
## **1.1. Zadatak završnog rada**

Zadatak završnog rada je objasniti nastanak udarnih struja u transformatoru prilikom uključanja, te metode koje će svesti udarne struje na minimalan iznos. Potrebno je definirati udarnu struju magnetiziranja, te odrediti faktore koji utječu na njezinu pojavu. Nadalje, potrebno je navesti i analizirati poznate metode za smanjenje udarne struje prilikom uklopa neopterećenog transformatora, te istaknuti koja od navedenih metoda je najbrža i najučinkovitija.

## 2. PREGLED LITERATURE – TRANSFORMATORI

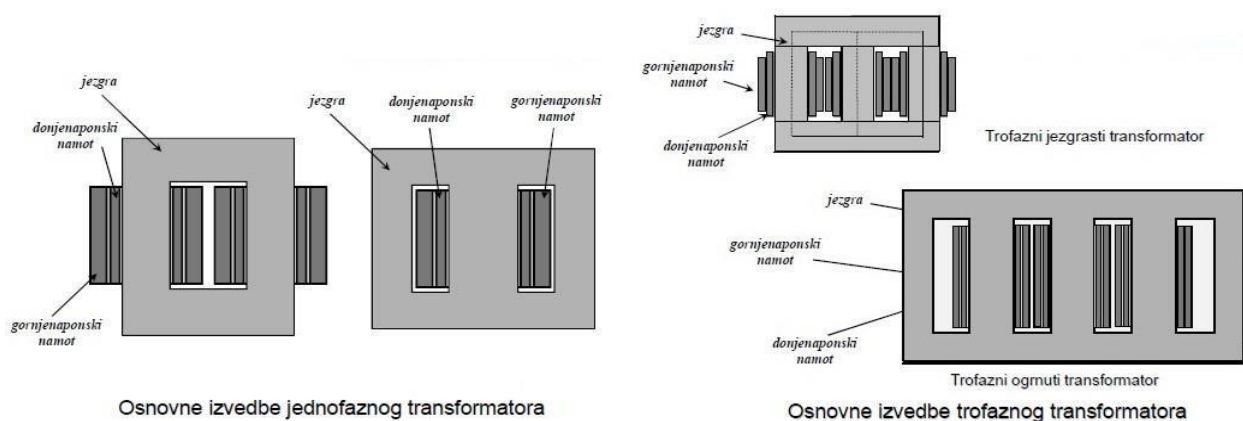
U elektrotehnici, transformatori su temeljne komponente koje igraju ključnu ulogu u generiranju, prijenosu i distribuciji električne energije. Sastoje se od magnetske jezgre s dva ili više svitaka, koji su međusobno galvanski odvojeni. Namot spojen na izvor napona naziva se primarni namot, dok se namot spojen na opterećenje ili izlazni krug naziva sekundarni namot. Jezgra pruža put niskog otpora za magnetski tok, olakšavajući učinkovit prijenos energije između namota. Transformator je statički stroj koji prenosi energiju između dva kruga elektromagnetskom indukcijom, u načelu pri stalnoj frekvenciji, bez galvanske veze između ta dva kruga. Taj proces omogućuje povećanje napona za prijenos na velike udaljenosti i smanjenje napona za sigurnu distribuciju i prijenos. Postoje transformatori koji funkcioniraju i pri promjenjivoj frekvenciji [1].

Transformatori djeluju na temelju Faradayevog zakona elektromagnetske indukcije i Lenzovog zakona. Kada izmjenična struja teče kroz primarni namot transformatora, generira se promjenjivo magnetsko polje oko namota. To promjenjivo magnetsko polje inducira elektromotornu silu u sekundarnom namotu prema Faradayevom zakonu. Kao rezultat, izmjenična struja teče kroz sekundarni namot, čime se prenosi električna energija iz primarnog u sekundarni krug.



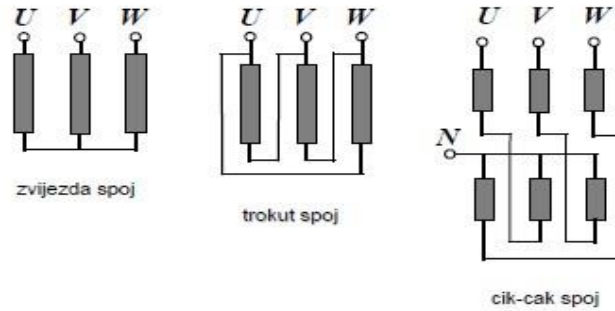
**Slika 2.1.** Presjek transformatora (1-kotao, 2-namotaji, 3-jezgra, 4-spremnik ulja, 5-izolatori) [2]

Razina napona primarnog i sekundarnog namota ostvaruje se različitim brojem zavoja, gdje je broj zavoja izravno povezan s naponom koji se inducira. Glavne komponente svakog transformatora su željezna jezgra, te primarni i sekundarni namot, a češće se nazivaju primar i sekundar. Glavne komponente imaju posebno modificirane izvedbe, s ciljem da se postignu bolje karakteristike transformatora. Kroz razvoj tehnologije, stvorene su razne vrste jezgri, sve od vrste materijala od kojih se proizvode pa do oblika jezgre. Slika 2.2. prikazuje neke osnovne izvedbe jednofaznog i trofaznog transformatora. Ovisno o izvedbi, namoti se mogu postaviti ogrnuto (postavljaju se oko središnjeg stupa) ili jezgrasto (postavljaju se na obodnim stupovima). Uobičajeno je da se bliže jezgri stavljaju namoti niže naponske razine, dok se preko njega u izoliranom dijelu postavlja namot više naponske razine, kako bi se smanjila mogućnost preskoka napona na jezgru.



**Slika 2.2.** Prikaz izvedbi za jednofazni i trofazni transformator [3]

Transformatori mogu imati različite izvedbe namota te tako postoje jednofazne ili višefazne izvedbe namota, a mogu biti raznih oblika i presjeka. Presjek vodiča definira snagu transformatora, a kako bi ta snaga bila maksimalno iskorištena, kod energetskih transformatora namoti se uranjaju u ulje, čija je glavna svrha hlađenje i poboljšanje izolacije između jezgre i samih namotaja. Kod višefaznih energetskih transformatora, najčešća izvedba je trofaznog tipa transformatora. Trofazni transformatori imaju razne načine spajanja namotaja, odnosno primara i sekundara, a glavne izvedbe spojeva su, spoj u zvijezdu (oznaka Y), spoj u trokut (oznaka D) i spoj cik-cak (oznaka Z), prikazani slikom 2.3 [3].



**Slika 2.3.** Načini spajanja trofaznog transformatora [3]

Glavna razlika kod ovih spojeva je u faznim te linijskim vrijednostima napona i struje. Namoti koji su spojeni u trokut spoju imaju za  $\sqrt{3}$  puta veći napon faze odnosno fazni napon u odnosu na onog koji je u zvijezda spoju, pri čemu je u zvijezda spoju napon faze odnosno fazni napon jednak linijskom naponu, odnosno  $U_f = U_l$ . Spoj u zvijezdu ima za  $\sqrt{3}$  puta više zavoja i za  $\sqrt{3}$  puta manji presjek vodiča u odnosu na spoj u trokut, dok namoti održavaju istu gustoću struje, budući da je fazna struja za  $\sqrt{3}$  puta manja [3].

Glavna prednost Z spoja namota transformatora je njegova sposobnost da dobro izdržava nesimetrična opterećenja, omogućujući čak i do 100 % opterećenja u jednoj fazi. Mana ovog spoja je što u odnosu na spoj u Y, tijekom izrade transformatora potroši se i do 16 % više zavoja, time je ujedno i potrošnja bakra veća što kao posljedicu ima skuplju izvedbu transformatora. Cik-cak spoj se najčešće koristi u transformatorima nazivnih snaga do 160 kVA [4].

Napon doveden na primarni namot odnosno primar  $\underline{U}_1$ , dovodi do protjecanja struje  $\underline{I}_1$  koja teče primarnim namotom, te uzrokuje pojavu magnetskog toka  $\Phi$ . Magnetski tok koji teče feromagnetskom jezgrom transformatora, na primaru inducira napon  $E_1$  koji pomaže održavanju ravnoteže s primijenjenim naponom  $U_1$  [3]. Uslijed promjene magnetskog toka na sekundaru dolazi do induciranja napon  $E_2$ . Inducirani naponi primara i sekundara imaju sinusni oblika kao i magnetski tok, a njihove efektivne vrijednosti su [1]:

$$E_1 = 4,44 N_1 f \Phi \quad (2-1)$$

$$E_2 = 4,44 N_2 f \Phi$$

gdje su:

$f$  - frekvencija [Hz]

$\Phi_m$  - amplituda magnetskog toka [Wb]



Struja  $I_2$  ne protječe odnosno njezina vrijednost je nula ( $I_2 = 0$ ), ukoliko su stezaljke otvorene na sekundaru (Slika 2.4.). Iz tog razloga je napon na sekundaru jednak  $E_2$  ( $U_2 = E_2$ ), odnosno efektivna vrijednost napona na sekundaru  $U_2$  jednaka je naponu samoindukcije  $E_2$ . Omjer efektivnih vrijednosti napona primara  $U_1$  i sekundara  $U_2$  transformatora, jednak je omjeru broja zavoja primarnog i sekundarnog namota  $N_1$  i  $N_2$ . Taj omjer primara  $N_1$  i sekundara  $N_2$  naziva se prijenosni omjer transformatora.

Stanje u kojem je transformator bez opterećenja (otvorene stezaljke sekundara) naziva se prazni hod transformatora. U slučaju kad na sekundaru postoji trošilo, koje dovodi transformator do opterećenja (Slika 2.4.) tada će na sekundaru proteći trošilom i sekundarom struja  $I_2$ . Struja  $I_2$  prolazi sekundarnim namotajem te stvara novo protjecanje [3]:

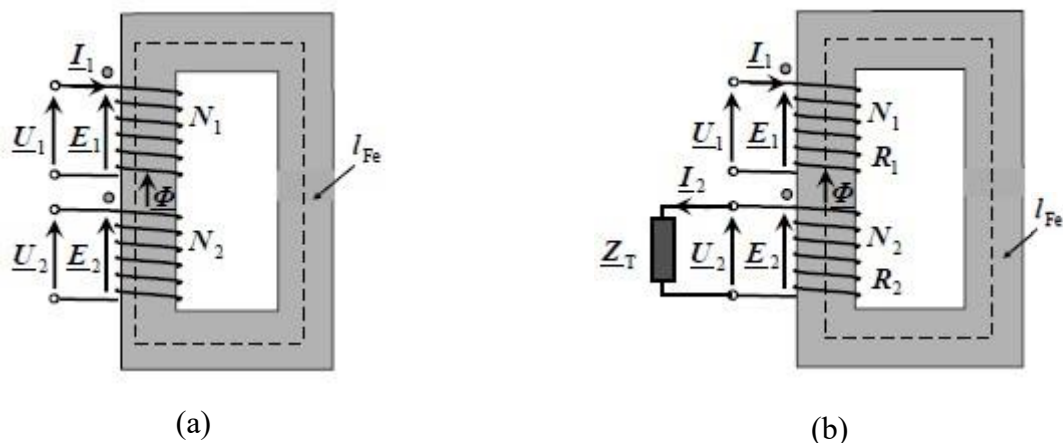
$$\theta_2 = I_2 N_2 \quad (2-2)$$

Ukupni protok u magnetskom krugu:

$$\theta = \theta_1 N_1 - \theta_2 N_2 \quad (2-3)$$

Impedancija opterećenja (trošila):

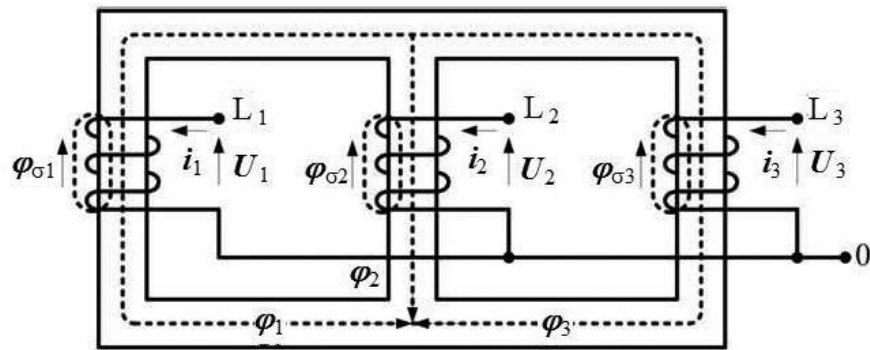
$$Z_T = R_T \pm jX_T \quad (2-4)$$



**Slika 2.4.** Transformator (a) bez opterećenja; (b) s opterećenjem [3]

## 2.1. Naponske jednačbe

Jedan od najčešće i najviše korištenih transformatora je tzv. trostupni (europski) model transformatora (Slika 2.5.). Kod ovog transformatora primarni namoti su spojeni u zvijezdu s nul vodičem. Sekundar zanemarujemo, jer opisujemo model transformatora u neopterećenom stanju ili praznom hodu, a ovo ujedno predstavlja najnepovoljniji scenarij s gledišta udarne struje.



**Slika 2.5.** Shema trofaznog transformatora u neopterećenom stanju (prazan hod) [5]

Naponske jednačbe za definirani transformator [5]:

$$\begin{aligned}
 u_1 &= Ri_1 + N \frac{d(\varphi_1 + \varphi_{\sigma 1})}{dt} = Ri_1 + N \frac{d\varphi_1}{dt} + L_{\sigma} \frac{di_1}{dt} \\
 u_2 &= Ri_2 + N \frac{d(\varphi_2 + \varphi_{\sigma 2})}{dt} = Ri_2 + N \frac{d\varphi_2}{dt} + L_{\sigma} \frac{di_2}{dt} \\
 u_3 &= Ri_3 + N \frac{d(\varphi_3 + \varphi_{\sigma 3})}{dt} = Ri_3 + N \frac{d\varphi_3}{dt} + L_{\sigma} \frac{di_3}{dt}
 \end{aligned}
 \tag{2-5}$$

gdje je:

$N$  – broj zavoja primarnog namota

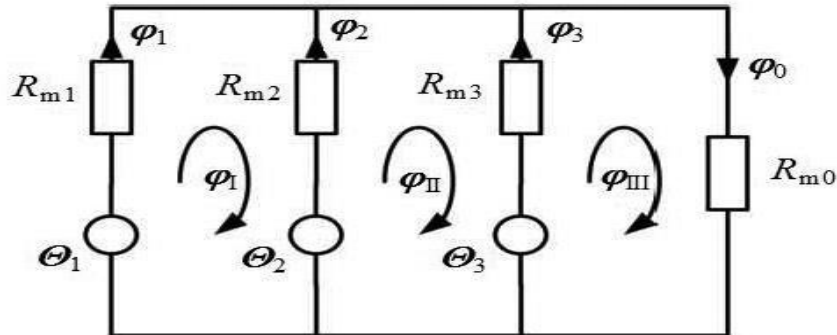
$R$  – djelatni otpor primarnog namota

$L_{\sigma}$  – rasipna reaktancija primarnog namota

$\varphi_1, \varphi_2, \varphi_3$  – ekvivalentni magnetski tok stupa jezgre

$\varphi_{\sigma 1}, \varphi_{\sigma 2}, \varphi_{\sigma 3}$  – magnetski tokovi namota

Vektori  $i$ ,  $u$ ,  $\varphi$  odnose se na struju, napon i magnetski tok. Svaki tok  $\varphi_1$ ,  $\varphi_2$ ,  $\varphi_3$  pripada točno određenom stupu magnetske jezgre, a njihova suma predstavlja ukupni magnetski tok  $\varphi_0$ , koji se zatvara kroz zrak, prikazano nadomjesnom shemom (Slika 2.6.) [5].



**Slika 2.6.** Nadomjesna shema magnetskog kruga trofaznog transformatora [5]

Iz prikazane nadomjesne sheme (Slika 2.6.), mogu se formulirati jednadžbe magnetskih krugova trofaznog (tri stupa) transformatora, uz uvjet da je presjek magnetske jezgre  $S$  konstantan.

$$\begin{aligned}
 Q_1 &= Ni_1 & \varphi_1 Rm_1 &= H_1 l_1 \\
 Q_2 &= Ni_2 & \varphi_2 Rm_2 &= H_2 l_2 \\
 Q_3 &= Ni_3 & \varphi_3 Rm_3 &= H_3 l_3
 \end{aligned}
 \tag{2-6}$$

gdje je:

$\Theta_1$ ,  $\Theta_2$ ,  $\Theta_3$  - označava protjecanje magnetskog toka

$l_1$ ,  $l_2$ ,  $l_3$  - označava srednju duljinu magnetskih silnica svakog stupa

$H_1$ ,  $H_2$ ,  $H_3$  – označava jakost magnetskog polja

Jednadžbama (2-7) ispisane su jednakosti magnetskih krugova:

$$\begin{aligned}
 Ni_1 - H_1 l_1 &= \varphi_0 Rm_0 \\
 Ni_2 - H_2 l_2 &= \varphi_0 Rm_0 \\
 Ni_3 - H_3 l_3 &= \varphi_0 Rm_0 \\
 \varphi_0 &= \varphi_1 + \varphi_2 + \varphi_3
 \end{aligned}
 \tag{2-7}$$

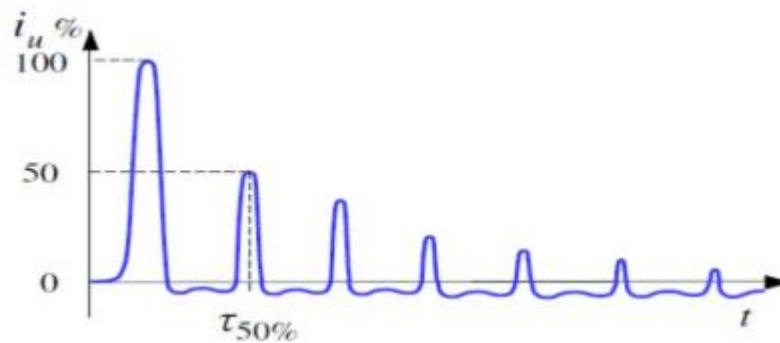
Zbog nelinearnog odnosa između magnetskog polja i toka, odnosno magnetske indukcije, jednačbe (2-5) i (2-7) mogu se riješiti isključivo numeričkim metodama.

Ukoliko su poznate vrijednosti i tendencije magnetskog toka ( $(d\phi/dt) > 0$  ili  $(d\phi/dt) < 0$ ), odnosno magnetske indukcije moguće je za svaki mogući trenutak iz krivulje histereze odrediti vrijednost magnetskog polja  $H$ , te odrediti vrijednost faznih struja promatranog trofaznog transformatora. Zbog jednostavnosti možemo petlju histerezu prikazati pomoću dva polinoma, koji označavaju ulazni i silazni dio petlje. Dio petlje koji raste vezan je za magnetsko polje uzlaznog dijela, a padajući dio petlje vezan je za magnetsko polje silaznog dijela odnosno gdje magnetsko polje pada.

### 3. UDARNA STRUJA

Kada se bilo koji stroj priključi na energetska mrežu, promjena stanja stroja ne može se dogoditi trenutno; potrebno je određeno vrijeme da se željena promjena ostvari. Transformatoru je također potrebno određeno vrijeme da postigne željeni rad, a u razdoblju od trenutka uključivanja do postizanja željenog radnog stanja, potrebno je nekoliko ciklusa izmjenične struje, te kratke periode su još poznate kao prijelazne pojave. Udarne struje su uzrokovane punjenjem kondenzatora i zavojnice izmjeničnog motora, induktivnog opterećenja ili u ovom slučaju transformatora kada se prvi put uključi. To se događa jer se kondenzatori i zavojnice uređaja moraju skoro pa trenutačno napuniti do maksimalne vrijednosti. To može stvoriti naglu potražnju za visokom strujom koja može biti 8 do 10 puta veća od normalne struje za većinu krugova, te kao rezultat toga kroz određeni vremenski period može oštetiti komponente, ali i stvarati buku i vibracije unutar sustava. Udarne struje još se mogu nazivati ulaznom udarnom strujom ili udarnom strujom uključivanja [6].

Transformator može imati dva stanja prilikom uključivanja na mrežu. Prva situacija nastaje kada u trenutku  $t=0$  uključimo transformator, pri čemu je ukupni magnetski tok  $\Phi$  jednak nuli. Drugo stanje se događa kada ponovno uključujemo transformator koji je prethodno bio u pogonu. U tom slučaju dolazi do zaostalog remanentnog magnetizma, što narušava ukupni magnetizam, tako da on više nije jednak nuli, već ima određenu početnu vrijednost od  $\pm\Phi_{rem}$  [7]. Kada se neopterećeni transformator uključi na mrežu, dolazi do pojave struje praznog hoda  $i_0$  koja se sastoji od znatno veće jalove  $i_\mu$  i radne  $i_{0r}$  komponente. U stabilnom odnosno ustaljenom stanju, struja praznog hoda može dostići nekoliko posto od nominalne struje transformatora, dok tijekom uključivanja, sve do postizanja novog ustaljenog stanja, udarna struja može biti nekoliko puta veća od nominalne struje. Udarne struje su zapravo struje magnetiziranja prilikom uklapanja transformatora kada je transformator neopterećen. Amplituda te struje može biti znatno veća od amplitude nominalne struje, a njeno trajanje se može opisati vremenom  $\tau_{50\%}$ , što predstavlja vrijeme potrebno da udarna struja opadne na 50 %, odnosno polovinu svoje maksimalne vrijednosti (Slika 3.1.) [1].

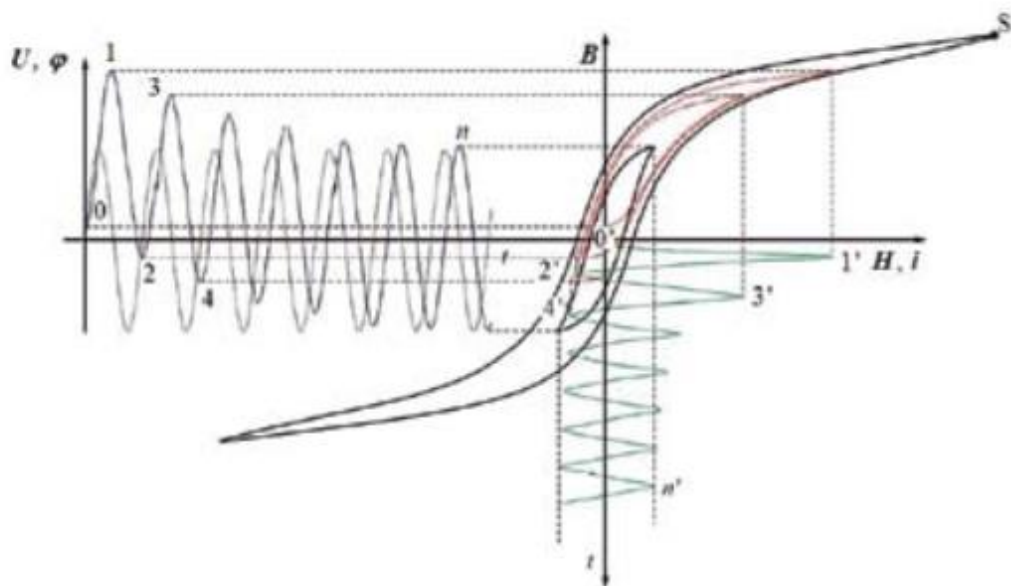


**Slika 3.1.** Karakterističan izgled udarne struje [1]

Neupravljivim uklopom može doći do značajne nesimetrije magnetskih tokova jezgre, te upravo zbog te nelinearnosti u skladu s Faradeyevim zakonom dolazi do pojave udarne struje [1]. Nesimetrija može dovesti do značajnih izobličenja kod valnog oblika struje magnetiziranja, kao i do udarnih struja koja mogu prouzrokovati mehanička oštećenja. Posljedica nepravilnog uklopa su velike udarne struje, koje mogu imati i do 90 % iznosa kratkog spoja. Reguliranjem vremena uključivanja transformatora, mogu se svi prethodno navedeni problemi svesti na minimum ili izbjeći u potpunosti. Transformator se sastoji od velikih kondenzatora i zavojnica, koje za svoje punjenje povlače veliku početnu struju za razvoj magnetskog ili električnog polja potrebnog za rad. Tako, ulaz u sami krug daje put niskog otpora (impedancije), koja omogućuje protok velike vrijednosti struje u krug. Kondenzatori i zavojnice ponašaju se drugačije kada su u napunjenom stanju ili ako su prazni. Kondenzator kada je u praznom stanju, ponaša se kao kratki spoj zbog niske impedancije, dok u slučaju kada je napunjen, kondenzator izglađuje struju ako je spojen kao filtarski kondenzator. Riječ je o vrlo malim vremenskim rasponima, milisekundama. S druge strane zavojnice generiraju povratnu elektromotornu silu tijekom pokretanja, te zahtijevaju vrlo visoku struju tijekom ciklusa punjenja. Potrebno je nekoliko ciklusa, kako bi se ulazna struja stabilizirala [8].

Magnetski tok u jezgri transformatora proporcionalno raste i opada su skladu s integralom napona napajanja, što znači da kasni za njim za  $90^\circ$ . Iako tok ima stalnu amplitudu i izmjeničnu prirodu, u njemu se također nalazi istosmjerna komponenta čije trajanje zavisi od radnog i induktivnog otpora. Na slici 3.2., crvena boja prikazuje stvaranje unutarnje putanje magnetizacije, kao i električnu i magnetsku zavisnost veličina u nelinearnom magnetskom krugu. Točka (1) na slici 3.2., označava mjesto najvećeg toka, gdje se također mijenja njegova derivacija. Ta točka odgovara vrhu te odgovarajuće krivulje magnetiziranja, dok je struja magnetiziranja predstavljena točkom (1'). Kao posljedica velikog zasićenja, omjer udarne struje prilikom uključivanja i nazivne

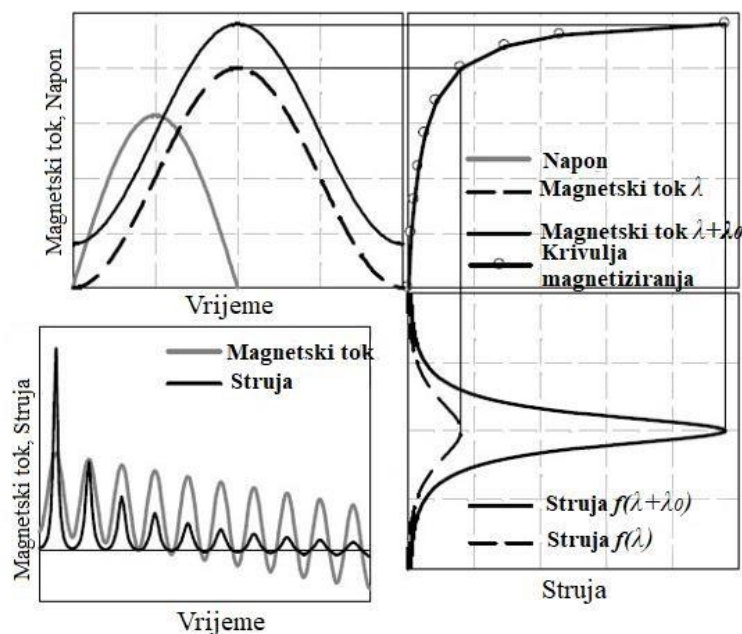
struje magnetiziranja je višestruko veća u odnosu s omjerom udarnog toka pri uključenju i nazivnog magnetskog toka. Na istoj slici (Slika 3.2.) prikazana je nekolicina ciklusa unutarnje putanje magnetiziranja crvenom linijom, koja počinje iz 0 jer nema preostalog remanentnog magnetizma, odnosno magnetizam je iznosa  $B_0 = 0$ ,  $H_0 = 0$ . Zbog pozitivnog prirasta magnetske indukcije krivulja magnetiziranja se oblikuje približavanjem uzlaznoj grani histerezne petlje potpunog zasićenja, predstavljena točkom (S). Prije dostizanja točke (S) dolazi do promjene predznaka prirasta magnetske indukcije (točka 1), a uslijed toga dolazi i do promjene smjera krivulje magnetiziranja, odnosno dolazi do parcijalne demagnetizacije i magnetiziranja u obrnutom smjeru u odnosu na referentni. Dolazi do formiranja krivulje, te se približava silaznoj grani petlje, te dolazi u točku (2), gdje ponovno dolazi do promjene predznaka prirasta magnetske indukcije, te promjene smjera putanje magnetiziranja. Ciklus se nastavlja sve dok nakon nekoliko uzastopnih ciklusa promjene smjera magnetiziranja nestane istosmjerna komponenta napona. Završetkom prijelazne pojave dolazi do formacije trajne putanje magnetiziranja, odnosno formirala se petlja histereza za nazivni magnetski tok [5].



**Slika 3.2.** Prikaz ovisnosti električnih i magnetskih veličina u nelinearnom magnetskom krugu i prikaz stvaranja unutarnje putanje magnetiziranja unutar petlje histereze [5]

Glavni razlog pojave udarnih struja je zasićenje magnetske jezgre, koje nastaje uslijed naglih promjena naponske razine u sustavu. Ove promjene mogu biti uzrokovane vanjskim

kvarovima, nesinkroniziranim uključivanjem generatora izvan faze, kao i popravcima izvedenim direktno na transformatoru. Slika 3.3. prikazuje ovisnost struje i toka. Krivulja zasićenja za dva magnetska toka na slici 3.3. pokazuje dva slučaja:  $\lambda$ , koji predstavlja nazivni tok i  $\lambda + \lambda_0$ , gdje  $\lambda_0$  označava iznos magnetskog toka uz prisustvo remanentnog magnetizma. Promjena zasićenja magnetske jezgre, odnosno razina magnetizma unutar jezgre, značajno utječe na struju zbog varijacija u vršnim vrijednostima. Struja reagira prateći te promjene, što dovodi do naglog porasta struje između dva različita magnetska toka [8].



**Slika 3.3.** Kvalitativno predstavljanje strujnog udara i efekta preostalog magnetizma [8]

Oblik, veličina i trajanje udarne struje ovise o nekoliko faktora [9]:

#### 1. Veličina transformatora

Kod malih transformatora, vršna vrijednost udarne struje je veća, dok kod većih transformatora udarna struja traje duže u usporedbi s manjim transformatorima. Vremenska konstanta za padajuću struju je u rasponu od 0,1 sekunde za male transformatore (100 kVA i manje) i u rasponu od 1 sekunde za veće jedinice

#### 2. Impedancija sustava iz kojeg se transformator napaja

Za transformatore koji su napajani iz velikih i snažnih mreže, udarna struja je veća. Ukupni otpor gledan od ekvivalentnog izvora do magnetizirajuće grane doprinosi prigušenju struje. Stoga,



transformatori smješteni blizu proizvodnim postrojenjima pokazuju udarne struje koje traju znatno duže nego transformatori koji su električki instalirani dalje od generatora.

### 3. *Ostatak u magnetskog toka u jezgri*

Pod najnepovoljnijom kombinacijom faze napona i zaostalog magnetskog toka prikazanog na slici 3.3., viši zaostali magnetski tok rezultira višim udarnim strujama.

### 4. *Trenutak uključjenja transformatora*

Najviše vrijednosti magnetizirajuće struje javljaju se kada je transformator uključen pri prijelazu napona namota kroz nulu, a kada dodatno novi forsirani tok preuzima isti smjer kao i tok preostao u jezgri. Općenito, veličina udarne struje je slučajan faktor i ovisi o točki naponskog vala u kojoj se sklopka zatvara, kao i o predznaku i vrijednosti zaostalog toka. Približno svako peto ili šesto uključivanje transformatora rezultira znatno visokim vrijednostima udarne struje.

### 5. *Način uključjenja transformatora*

Maksimalna udarna struja je pod utjecajem poprečnog presjeka između jezgre i namota koji se napaja. Veće vrijednosti udarne struje opažaju se kada se prvo napaja unutarnji namot (koji ima manji promjer). Procjenjuje se da za transformatore s orijentiranim čelikom jezgre, udarna struje može doseći pet do deset puta veću vrijednost od nazivnog iznosa kada se prvo uključuje vanjski namot i deset do dvadeset puta veću vrijednost od nazivnog iznosa kada se prvo uključuje unutarnji namot. Namot nižeg napona obično je bliži jezgri i uključivanje namota nižeg napona generira veće udarne struje [9].

Udarne struje u trofaznim transformatorima, odnosno izmjerene udarne struje u zasebnim fazama trofaznog transformatora mogu se znatno razlikovati prema sljedećem [9]:

1. Kutovi napona napajanja su različiti u različitim fazama,
2. Kada je trokut spoj namota uključen, linijski napon se primjenjuje kao magnetizirajući napon,
3. Linijska struje u određenoj fazi je vektorski zbog dviju struja namota,
4. Ovisno o vrsti jezgre i drugim uvjetima, samo neki dijelovi jezgre mogu doći do zasićenja.

Struja u određenoj fazi i u uzemljenoj nuli može biti slična obrascu udarne struje u jednofaznim transformatorima ili postati iskrivljeni, ali oscilirajući valni oblik.

### 3.1. Relejna zaštita transformatora i viši harmonici

Ključna komponenta svake relejne zaštite je relej. Relej može biti jednofazni ili trofazni, zavisno o njegovoj izvedbi, a njegova svrha je kontinuirano praćenje određene veličine koja može biti:

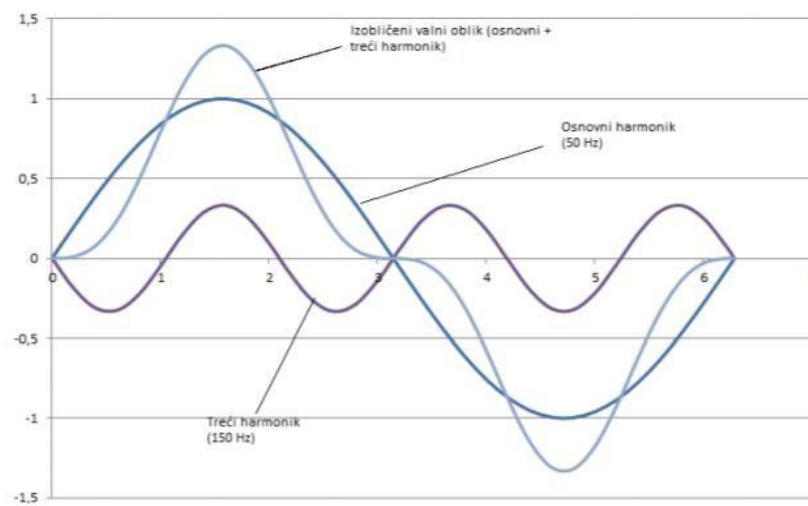
- električna (napon, struja, snaga, frekvencija, otpor/impedancija),
- neelektrična (tlak, temperatura, broj okretaja, brzina strujanja i sl.).

Relej je uređaj sa složenom konstrukcijom koji se sastoji od više komponenti, odnosno članova kao što su:

- mjerni član
- vremenski član
- proradni član
- usmjereni član

Zadaća relejne zaštite jest da zaštiti sve elemente elektromagnetskog sustava od bilo kakvog kvara. Najranija relejna zaštita je osigurač, te ova vrsta zaštite se oslanja na samozagrijavanje za odvajanje kruga. Međutim osigurač nije dovoljan za velike udarne struje koje se dešavaju na transformatoru i druge vrste kvarova. Razvojem tehnologije došlo se do naprednih relejnih zaštita zasnovanih na mikroracionalima, koje imaju mogućnost daljinskog i informacijskog upravljanja. Najčešći uzroci kvarova uključuju direktne ili indirektne udare munja, vandalizam, pogoršanje izolacijske opreme, padanje grana na nadzemne vodove i slično. Kvarovi su uglavnom prolazni, te 80 % od ukupnog broja kvarova svodi se na kratke spojeve kratkog trajanja u prijenosnim i distribucijskim mrežama, preopterećenja, rad s gubitkom faze, prenapone itd. [10]. Kako bi osigurali normalan i siguran rad elektroenergetske mreže, imamo par zahtjeva za uređaje za relejnu zaštitu. Relej može imati selektivna djelovanja, odnosno kada sustav napajanja prestane s radom, uređaj za relejnu zaštitu može selektivno odvojiti neispravni dio mreže, kako bi osigurao nastavak rada ispravnog dijela mreže, minimizirajući pri tom utjecaj kvara na ostale dijelove mreže. Relejna mobilnost, odnosno potreba za brzim reagiranjem releja, ako se dogodi kratki spoj, te ako se neispravni dio kruga može ukloniti u ranoj fazi kratkog spoja. U tom slučaju traja kratkog spoja neće uspjeti previše porasti, a samim time utjecaj na primarni krug je sveden na minimum. Bitna stavka je i osjetljivost, te sve dok je kvar u zaštitnom opsegu releja, bez obzira gdje se pojavio i o kojoj vrsti kvara bilo riječ, zaštitni relej trebao bi moći raditi ispravno [11].

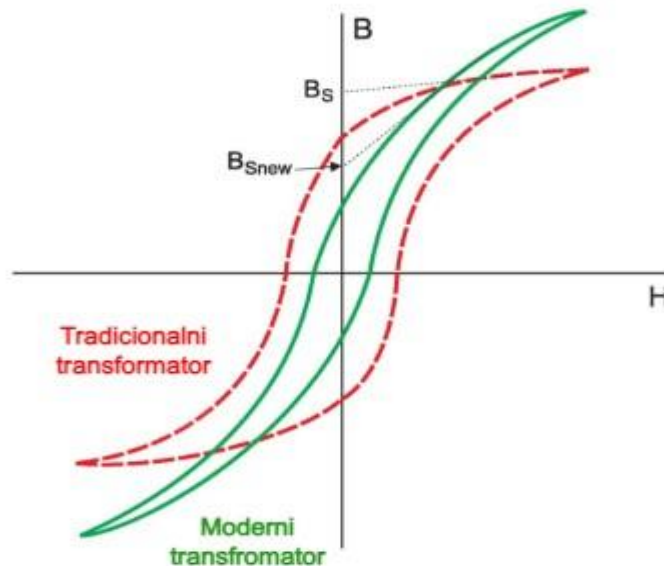
Velike udarne struje prilikom uklopa transformatora, mogu izazvati krivo djelovanje rada relejne zaštite. Iz toga razloga važno je projektirati relejnu zaštitu, koja će biti imuna na utjecaje struja tih razmjera. Ukoliko u strujnom krugu ne postoje reaktivni elementi, valni oblici struje i napona su sinusoidni. Dodavanjem reaktivnih i nelinearnih komponenti u mrežu ili krug, sinusoidni oblici napona i struje se mijenjaju. Deformacije koje nastaju na sinusoidi su još poznati kao viši harmonici (Slika 3.4.) [12].



**Slika 3.4.** Prikaz osnovne frekvencije i trećeg harmonika [12]

Kod udarne struje, pored osnovnog harmonika, najdominantniji je drugi harmonik zbog prisutne istosmjerne komponente. Drugi harmonik može pasti na 20 % vrijednosti osnovnog harmonika. Da bi se osigurala adekvatna zaštita i sigurnost pri radu transformatora, posebna pažnja posvećuje se drugom i petom harmoniku, koji se pojavljuju u struji praznog hoda transformatora. Za detekciju drugog i petog harmonika, koriste se odgovarajući pojasni filtri, koji služe za smanjenje odnosno otklanjanje smetnji, a integrirani su u diferencijalni relej. Takvi releji mogu biti realizirani u obliku softverskih rješenja koja kontinuirano provode Fourierovu transformaciju nad strujama, čime ih segmentiraju i određuju udio pojedinih harmonika. Magnetske karakteristike jezgre i nivo zasićenja transformatora imaju ključan utjecaj na pojavu drugog harmonika. Kod modernih izvedbi transformatora, korištenje visokokvalitetnih feromagnetskih limova, kao i optimizacija i unaprjeđivanje njihovog dizajna, rezultiralo je značajnim smanjenjem udjela drugog harmonika u struji magnetiziranja energetskog transformatora [10]. Poznato je da moderni transformatori mogu doživjeti vrlo niske harmoničke udarne struje, koji zbog prethodno navedene

činjenice, koriste kvalitetnije materijale s većim nazivnim tokom, većim linearnim dijelom krivulje magnetiziranja, te manji remanentni tok u odnosu na uobičajeni zrnasto orijentirani tip. U normalnom radu transformatora, rijetko se pojavljuju parni harmonici u odnosu na neparne koji su dosta dominantniji [13].



**Slika 3.5.** Petlja histereza za tradicionalne (crvena) i moderne (zelena) transformatore [13]

Slika 3.5. ilustrira pobudu  $B-H$  krivulje za moderni i tradicionalni transformator.  $B-H$  krivulja se vrlo lako može transformirati u  $\Phi-I$  krivulju po sljedećim relacijama [13]:

$$B = \varphi/A \quad (3-1)$$

$$H = I \cdot N/d \quad (3-2)$$

gdje je:

$A$  – površina poprečnog presjeka jezgre,

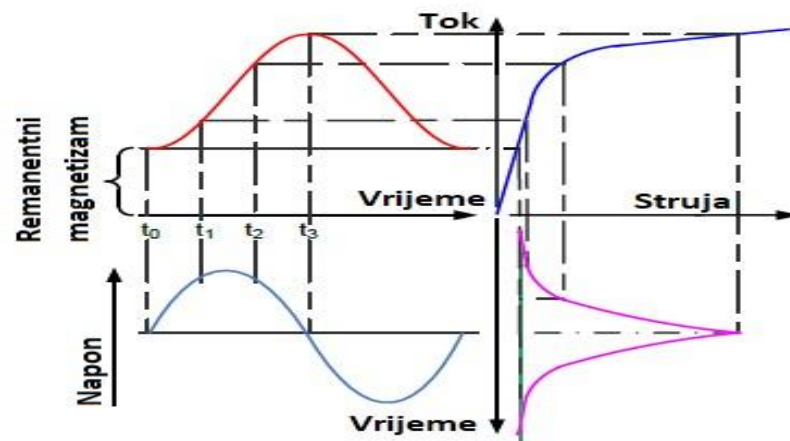
$N$  – broj zavoja zavojnice,

$D$  – srednja duljina zavojnice.

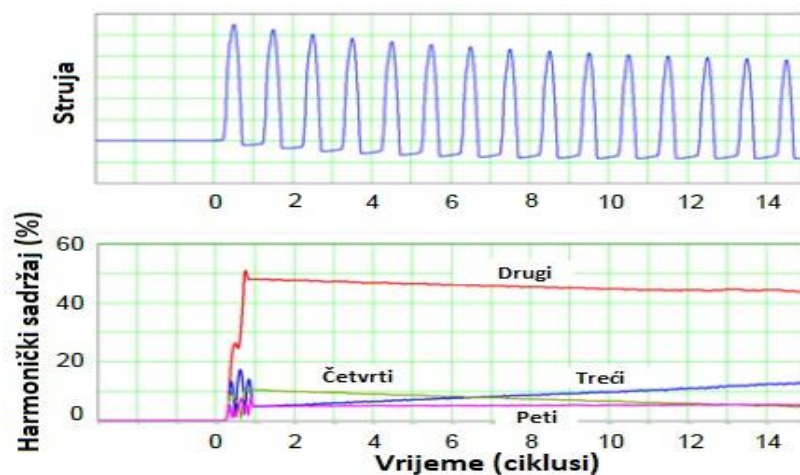
Na slici 3.5. se vidi da moderni transformatori mogu raditi pri većem toku [13]. Prema Sonnemannu, tok zasićenja nema svoje izvorno značenje za moderne transformatore. Međutim, definicija je korisna pri analizi udarnih struja [14]. Niža razina zasićenja toka će uzrokovati veći bazni kut udarne struje i prema tome niži postotak drugog harmonik kod struje magnetiziranja [13]. Viši harmonici ne znače nužno da će se pojaviti udarna struja. Postoje situacije gdje relej

može dati lažnu uzbunu, odnosno peti harmonik, koji nastaje uslijed prekomjerne uzbuđe jezgre, može dovesti do lažnih signala ili pogrešnih djelovanja. Relej treba u prvom ciklusu razlikovati je li u pitanju uklopna struja ili greška uzrokovana drugim izvorom. Uzimajući u obzir amplitudu uklopnih struja i prisutnost viših harmonika u prijenosnim i distribucijskim transformatorima, zaštitni releji mogu biti dizajnirani da reagiraju na uklopne struje, prekomjernu uzbuđu jezgre ili druge potencijalne greške, čime se postiže preciznije i sigurnije djelovanje [15].

Kod unipolarnog oblika struje napajanja (Slika 3.6.), za očekivati je da bude bogata harmonijskim komponentama (harmonicima), dok je prikazana struja napajanja sa slike 3.7. razložena na harmonike. Pri uklapanju transformatora u ovom slučaju trofaznog, drugi harmonik je najdominantniji, uz blagu izraženost trećeg, četvrtog i petog harmonika [16].



Slika 3.6. Veze između napona magnetiziranja, magnetskog toka jezgre i struje magnetiziranja [16]

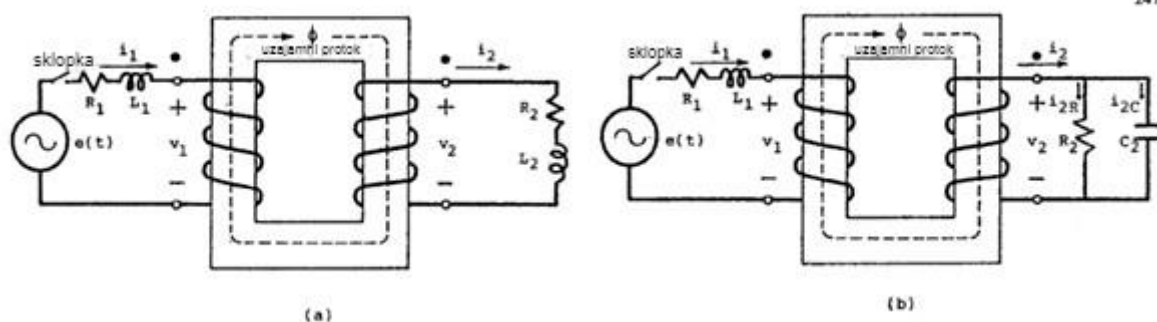


Slika 3.7. Struja faze transformatora (gornja slika). Prikaz harmonika faze tijekom jednog perioda izražen u postocima (donja slika) [16]

### 3.2. Matematičko-grafički prikaz remanentnog magnetizma

Transformator je električni stroj koji koristi elektromagnetsku pretvorbu. Povezanost magnetskog toka primarnog i sekundarnog namota kroz željeznu jezgru osmišljena je za energetska pretvorbu. Međutim, u praksi curenje magnetskog toka namota transformatora igra značajnu ulogu u toj pretvorbi. Stoga, u modeliranju kruga treba uključiti i curenje magnetskog toka, te petlje histereze u izrazima za struju i napon. Uobičajeno je zanemariti samo utjecaj vrtložnih struja u željeznoj jezgri. Općenito, uvjeti opterećenja sekundarnog namota transformatora mogu varirati od otvorenog kruga do različitih faktora snage opterećenja. Transformator snage pretpostavlja se da je spojen na beskonačnu sabirnicu. Prema Krichoffovom zakonu o naponu, diferencijalna jednadžba primarnog kruga prikazanog na slici 3.8., može se zapisati kao (izrazi (3-3) i (3-4)) [17] :

$$u'(t) = \left(\frac{\alpha\lambda_1}{dt}\right) + R_1 i_1 + L_1 \left(\frac{di_1}{dt}\right) \quad (3-3)$$



**Slika 3.8.** Stvarno opterećenje transformatora, (a) induktivno opterećenje, (b) kapacitivno opterećenje [17]

Kada je transformator u stanju bez opterećenja (prazan hod), odnosno u stabilnom (ustaljenom) stanju bez opterećenja, struja praznog hoda je gotovo identična struji magnetiziranja, pod uvjetom da transformator radi ispravno. Tijekom prijelaznog perioda, od trenutka priključivanja transformatora na napajanje bez opterećenja pa sve do dostizanja stabilnog stanja, struja magnetiziranja naglo raste, te postupno prelazi u svoju nominalnu vrijednost struje magnetiziranja [15]. Na slici 3.9. dan je primjer jednofaznog transformatora sa slobodnim stezaljkama na sekundaru, odnosno praznim hodom, gdje su  $N'$  namoti primarnog namota, induktivnost  $L_I$  i ohmski otpor  $R'$ . Napon u trenutku uključivanja transformatora na mrežu, koji zavisi od faznog kuta  $\rho$ , može se izraziti kao [17]:

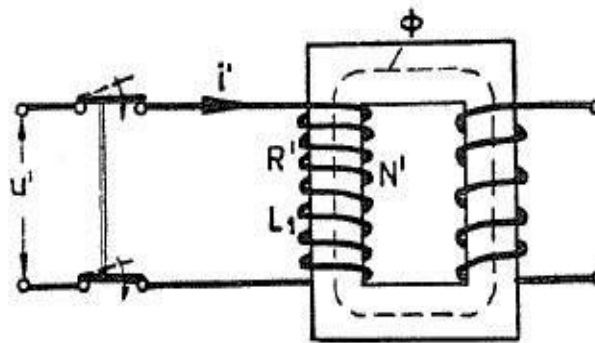
$$u' = E_{max} \sin(\omega t + \rho) \quad (3-4)$$

Ravnoteža električnih sila koja mora biti prisutna u svakom trenutku tijekom uključenja transformatora, izražava se s pomoću trenutnih vrijednosti [7]:

$$u' = R'i + N' \frac{d\phi}{dt} \quad (3-5)$$

Jednadžba (3-5) nije linearna, zbog čega se pretpostavlja postojanje linearne relacije između magnetskog toka i primarne struje [7]:

$$i = \frac{N'\phi}{L_1} \quad (3-6)$$



Slika 3.9. Primjer jednofaznog transformatora u praznom hodu [7]

Izjednačavanjem prethodnih jednadžbi, dobije se [7]:

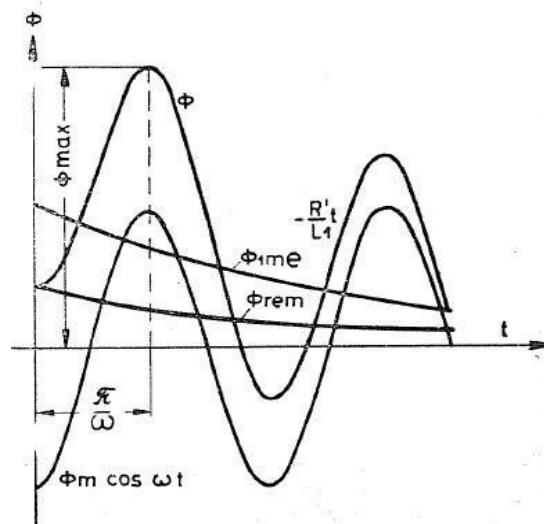
$$\frac{d\phi}{dt} + \frac{R'}{L_1} \phi = \frac{u'}{N'} = \frac{U_m}{N'} \sin(\omega t + \varphi) \quad (3-7)$$

Dobije se nehomogena diferencijalna jednadžba prvog reda. Rješavanjem i usporedbom jednadžbe s jednadžbom (3-7) ukupni magnetski tok bit će razdvojen na dvije komponente. Komponenta  $\phi_1$  je vremenska funkcija koja predstavlja dio magnetskog toka u stabilnom stanju. S druge strane,  $\phi_2$  opisuje eksponencijalnu funkciju koja karakterizira prijelaznu pojavu od trenutka uključivanja transformatora do postizanja stabilnog stanja. Sve to se može prikazati s pomoću jednadžbe [7]:

$$\phi = \int \frac{u'}{N'} dt + K_e^{\frac{R'}{L_1}} = \phi_1 + \phi_2 \quad (3-8)$$

Ukoliko u jezgri nema nikakvog zaostalog magnetizma, odnosno ako transformator nije prethodno bio priključen na mrežu, tada je magnetski tok jednak nuli ( $\Phi=0$ ). Ukoliko je transformator bio priključen na mrežu, u jezgri transformatora će ostati neka količina remanentnog magnetizma. U oba slučaja vrijedi ista jednačba [7]:

$$\phi = \phi_{1m}[\cos \varphi e^{\frac{R't}{L_1}} - \cos(\omega t + \rho)] \pm \phi_{rem} \cdot e^{\frac{R't}{L_1}} \quad (3-9)$$



**Slika 3.10.** Prikaz utjecaja zaostalog magnetizma na ukupni magnetski tok [7]

Prema slici 3.10. možemo vidjeti, da je najpovoljniji trenutak za uključanja transformatora kada je  $\varphi = \frac{\pi}{2}$ , jer tada remanentni magnetizam iznosi nula [7]:

$$\phi = \phi_{1m} \sin \omega t \quad (3-10)$$

Najnepogodniji uvjet jest kada ima zaostalog remanentnog magnetizma, te je  $\varphi = 0$ , što se također može vidjeti iz jednačbe (3-9) [7]:

$$\phi = \phi_{1m} [e^{\frac{R't}{L_1}} - \cos(\omega t)] \pm \phi_{rem} \cdot e^{\frac{R't}{L_1}} \quad (3-11)$$

### 3.3. Aproksimacija udarne struje

Udarne struje transformatora događaju se u vrlo kratkim trenucima te je teško napraviti precizan i siguran model. Udarne struje same po sebi nisu linearne prirode, što otežava izvedbu samog sustava koji mora u obzir uzeti eksponencijalni pad udarne struje u ovisnosti o remanentnom magnetizmu i promjeni napona sustava. Standardni izrazi omogućuju analizu udarne



struje transformatora, a temelje se na teorijskim modelima i izračunima vršne vrijednosti te brzine opadanja struje u jednofaznom transformatoru. Proračuni za trofazni transformator također se mogu primijeniti u odnosu na izračune za jednofazni transformator, pod uvjetom da se koristi empirijski faktor skaliranja. Faktor ovisi o broju faza, satnom broju i konfiguraciji jezgre transformatora [8].

Tri standardne analitičke formule za izračun udarne struje su:

**A)** Spechtova metoda za izračun maksimalne udarne struje [15].

$$i = \frac{\sqrt{2}UX}{Z^2} \left[ \frac{R}{X} \sin(\omega t) - \cos(\omega t) + e^{-\left(\frac{R}{X}\right)(\omega t + \theta)} \left( \frac{R}{X} \sin \theta + \cos \theta \right) \right] \quad (3-12)$$

Gdje je  $U$  napon napajanja,  $X$  reaktancija mreže i transformatora,  $R$  otpor namota mreže i transformatora,  $Z$  impedancija mreže i transformatora, dok je kut  $\theta$  određen po sljedećoj jednadžbi:

$$\theta = \frac{\cos^{-1}(B_s - B_r - B_m)}{B_m} \quad (3-13)$$

$B_s$  predstavlja gustoću magnetskog toka pri magnetiziranju cjelovite jezgre,  $B_r$  označava gustoću zaostalog magnetskog toka,  $B_m$  označava maksimalnu gustoću magnetskog toka transformatora pri nazivnom naponu.

**B)** Holcomb metoda za izračun udarne struje [15].

Holcomb je poboljšao Spechtovu metodu za izračun, čineći je preciznijom te sposobnom za određivanje valnog oblika udarne struje i njenog iznosa u svakom ciklusu, koji se s vremenom reducira.

$$i(t) = \frac{\sqrt{2}U}{\sqrt{R_w^2 + \omega^2 L_{zračne jez.}^2}} \left( \sin(\omega t - \phi) - e^{-\frac{Rw}{\omega L_{zračne jez.}} \left( t - \frac{\theta_{sn}}{\omega} \right)} \sin \left( \frac{\theta_{sn}}{\omega} - \phi \right) \right) \quad (3-14)$$

Fazni kut  $\phi$  predstavlja kut između vektora napona i struje, a izračunava se pomoću jednadžbe:

$$\phi = \operatorname{tg}^{-1} \left( \frac{L}{R} \right) \quad (3-15)$$

Kut  $\theta_{sn}$  je za svaki ciklus određen posebno prema jednadžbi (3-16), a  $B_m$  je gustoća zaostalog magnetskog toka tijekom svakog ciklusa.

$$\cos\theta_{sn} = \frac{(B_m - B_{rm} - B_s)}{B_m} \quad (3-16)$$

C) Bertagnolijeva metoda za izračun udarne struje [15].

Ova metoda je ujedno i najjednostavnija metoda za izračun udarne struje pri uklopu.

$$i(t) = \frac{\sqrt{2}U}{\sqrt{R_W^2 + \omega^2 L_{zračne\ jezgre}^2}} \left( \frac{2B_N + B_R - B_S}{B_N} \right) e^{-\frac{t_n}{\tau}} \quad (3-17)$$

Gdje je  $\tau$  vremenska konstanta:

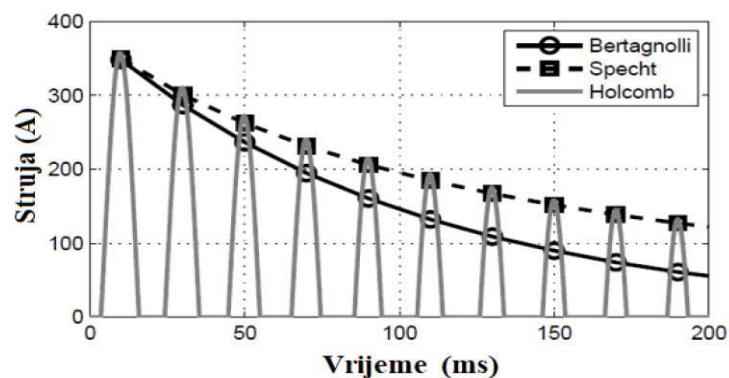
$$\tau = \frac{2 * L_{zračne\ jezgre}}{R} \quad (3-18)$$

Izrazi (3-12) i (3-14), poprilično su slični po načinu na koji se razmatra opadanje struje tijekom zasićenja ( $B > B_s$ ). Suprotno tome, jednadžba (3-17) temelji se na trajnom eksponencijalnom opadanju naleta, što rezultira većom stopom opadanja. Jednadžba (3-14) može analitički izračunati pune valne oblike struje i toka, dok jednadžbe (3-12) i (3-17) računaju samo omotač vršnih vrijednosti naleta struje.

Parametri  $R_W$  i  $L_{zračne\ jezgre}$  jednaki su u sve tri jednadžbe, pri čemu je  $R_W$  istosmjerni otpor napajanja visokonaponskog (HV) namota, a  $L_{zračne\ jezgre}$  je zračna induktivnost istog namota, koja se računa kao [18]:

$$L_{zračne\ jezgre} = \mu_0 N_{HV}^2 \frac{A_{HV}}{h_{ek\_HV}} \quad (3-19)$$

Parametar  $A_{HV}$  predstavlja prosječnu poprečnu površinu visokonaponskog namota, a  $h_{ek\_HV}$  njegovu ekvivalentnu visinu koja uključuje efekte lomljenja. Ekvivalentna visina dobiva se dijeljenjem visine namota s Rogowskim faktorom  $K_R < 1$ . Ovaj faktor obično se određuje empirijski i ovisi o visini, prosječnom promjeru i radijalnoj širini namota [18]. Prethodne tri spomenute jednadžbe mogu se prikazati s pomoću slike 3.11. [8].



Slika 3.11. Analitička prosudba udarne struje za svaku jednađžu sa istim parametrima [8]

### 3.4. Utjecaji udarne struje

Nalet struje, poznat kao udarna struje pri uklopu transformatora je fenomen koji se javlja kada električni uređaji, poput transformatora, motora ili kondenzatora, prvi put počnu raditi ili kada se ponovno uključe nakon isključenja. Ova pojava može imati značajne utjecaje na električni sustav i opremu, a razumijevanje tih utjecaja ključno je za dizajn i održavanje sigurnih i pouzdanih električnih sustava. Udarne struje pri uklopu mogu također uzrokovati i mehanička oštećenja. Udarne struje pri uključivanju neopterećenog transformatora, može dostići tri do četrdeset puta veće vrijednosti od nazivne vrijednosti struje i može dostići 90 % struje kratkog spoja. Veličina udarne struje ovisi i o trenutku uključivanja, kao i o preostalom magnetizmu u jezgri. Prilikom prvog priključivanja transformatora na mrežu, najmanja struja se javlja u fazi gdje je napon maksimalan, dok je najveća u fazi gdje je napon jednak nuli u trenutku uključivanja. Postepeno prigušeni oblik struje (Slika 3.1.), može uzrokovati daljnje poteškoće, kao proboj izolacije prilikom čestog uklapanja odnosno isklapanja transformatora. Velika šteta također proizlazi iz valovitih struja, koje uzrokuju stvaranje viših harmonika, gdje upravo ti visoki harmonici mogu uzrokovati pojavu prenapona, što zajedno s pojavom rezonancije, može dodatno utjecati na druge transformatore i uređaje priključene na mrežu. Visoki harmonici su dodatno objašnjeni u podglavlju 3.1., a upravo ti visoki harmonici mogu uzrokovati problem, kada želimo veliki broj transformatora ponovno uključiti na mrežu nakon prekida opskrbe električnom energijom. Sličan učinak se javlja kada se transformator uključuje na sabirnicu gdje su drugi transformatori već uključeni. Poremećaji uzrokovani uključenim transformatorom prenose se na druge transformatore i potrošače priključene na istu mrežu. Prisutan je i toplinski stres, koji zbog intenzivnog naleta struje može uzrokovati zagrijavanje vodiča, namota i drugih komponenti. Prekomjerno zagrijavanje može oštetiti izolaciju, smanjiti vijek trajanja komponenti te povećati rizik od požara. Elektromagnetske

smetnje, zbog naleta struje utječu na rad osjetljivih elektroničkih uređaja i sustava, uzrokujući kvarove ili smetnje u komunikacijskim linijama i drugim elektroničkim uređajima. Moguća su i oštećenja prekidača i osigurača, iako je to njihova funkcija, česta okidanja mogu dovesti do preuranjenog habanja ili kvara ovih zaštitnih uređaja. Važno je napomenuti, da i veliki utjecaj imaju i magnetska svojstva materijala od kojih se izgrađuje jezgra transformatora. Ako se gustoća magnetskog toka kreće u rasponu od 1,5 do 1,75 T u području niskog zasićenja, može doći do pojave magnetskih utjecaja na uklop transformatora [19].

Također, važno je opet napomenuti da maksimalna vrijednost udarne struje je veća za manje transformatore, ali njezino trajanje je duže za veće transformatore. Točna procjena drugog i petog harmonika vrlo je važna, jer zaštita transformatora ovisi o količini tih harmonika koji trebaju biti postavljeni u zaštitne releje. Navedeni harmonici u modernim transformatorima, znaju imati vrlo nisku amplitudu, koje se ne može registrirati u zaštitnim relejima. U tablici 3.1. prikazana je maksimalna vrijednost udarne struje uklopa za različite transformatore, s različitim snagama u odnosu na parametar  $\tau_{50\%}$  i nazivnu vrijednosti. Primijetimo iz tablice, da s povećanjem nazivne snage transformatora raste i vrijeme potrebno da udarna struja padne ispod 50 % svoje vršne vrijednosti [2].

**Tablica 3.1.** Prikaz vrijednosti udarnih struja za različite transformatore. [2]

<b>Nazivna snaga transformatora (MVA)</b>	0,5	1	5	10	50
<b>Omjer amplitude uklopne I nazivne struje (%)</b>	15	14	10	10	9
<b><math>\tau_{50\%}</math> (s)</b>	0,16	0.2	1.2	5	72

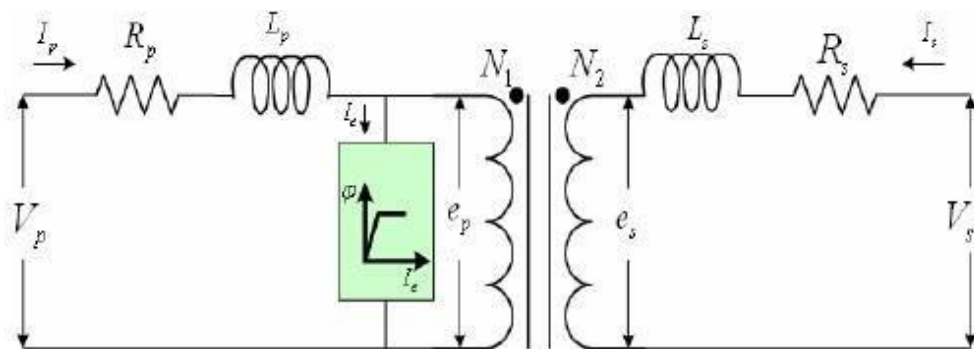
### 3.4.1. Procjena utjecaja udarne struje na zaštitu transformatora

Udarne struje kod transformatorima koji rade bez opterećenja na sekundaru, odnosno u praznom hodu, predstavlja jedinstven izazov za zaštitne uređaje. Odsustvo impedancije sekundarnog opterećenja omogućuje potencijalno veće vršne struje, što može uzrokovati mehanički stres, termičke učinke i neispravno djelovanje zaštitnih uređaja. Kada se transformator uključuje na mrežu bez opterećenja na sekundaru, to znači da nema značajnog protoka struje kroz

sekundarni namot, te u ovoj situaciji sva se energija inducira na primarnom namotu. To može dovesti do velikih ulaznih udarnih struja zbog magnetske impedancije transformatora. Primjena odgovarajućih strategija ublažavanja i osiguranja točnih postavki zaštite ključno je za održavanje pouzdanosti i dugovječnosti transformatora u takvim radnim uvjetima. Kontinuirano nadgledanje i analiza igraju važnu ulogu u optimizaciji zaštite transformatora i osiguravanju učinkovitog rada unutar električnih energetske sustava.

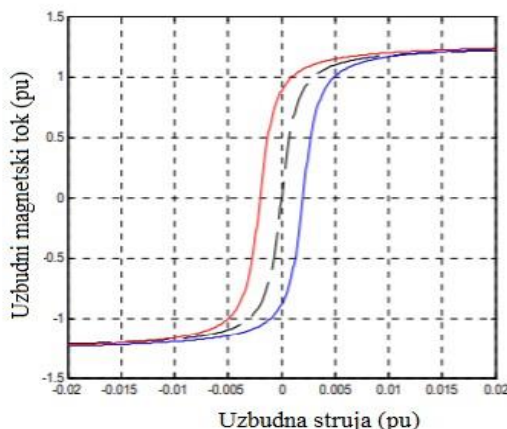
U postrojenjima u kojima je instalirana snaga veća od 10 MVA koristi se diferencijalna zaštita za transformatore, dok se u postrojenjima sa snagom manjom od 10 MVA, koristi nadstrujna zaštita. Naravno iz prethodno već navedenog, tijekom uključivanja transformatora u praznom hodu na mrežu doći do stvaranja velikih udarnih struja. Udarne struje u sebi sadrže i dugotrajnu istosmjernu komponentu, koja je bogata harmonicima, te postiže velike vršne vrijednosti, 6 do 30 puta veće od nazivnih. Ovo stanje može dovesti do djelovanja diferencijalne zaštite, koja izbacuje transformator iz mreže zbog neravnoteže u strujnom krugu. Kako bi se neželjena isklapanja spriječila, važno je pratiti harmoničke sadržaje udarne struje, posebno drugi harmonik.

Ekvivalentni krug modela transformatora, prikazuje slika 3.12., sastoji se od idealnog transformatora s omjerom  $N_1 : N_2$  i parametara elemenata. Model uzima u obzir i otpore namotaja ( $R_p, R_s$ ), rasipni induktivitet ( $L_p, L_s$ ) i karakteristike uzbude željezne jezgre.



**Slika 3.12.** Ekvivalentni krug dvonamotnog transformatora [20]

Karakteristike željezne jezgre mogu se izraziti s pomoću jednadžbe (3-20), koja može prikazati krivulju uzbude kao na slici 3.13. Zbog nelinearnosti jezgre transformatora, to će rezultirati problemima uzbude i zasićenja transformatora u elektroenergetskim sustavima. Prema različitim radnim točkama jezgre transformatora kao na slici 3.14., može se dobiti različite struje uzbude na transformatoru [20].



**Slika 3.13.** Petlja histereza transformatora [20]

$$\varphi = -s * [ I_{zas} * \tan^{-1} \left( -s * \left( \frac{d\varphi}{dt} \right) * I_e + I_c \right) - s * \varphi_r * I_e + \varphi_{zas} ] \quad (3-20)$$

gdje je:

$s=1$  za uzlaznu putanju,  $s=-1$  za silaznu putanju

$I_{zas}$  - struje zasićenja transformatora

$d\varphi/dt$  - nagib krivulje uzbude transformatora

$I_e$  - struja uzbude

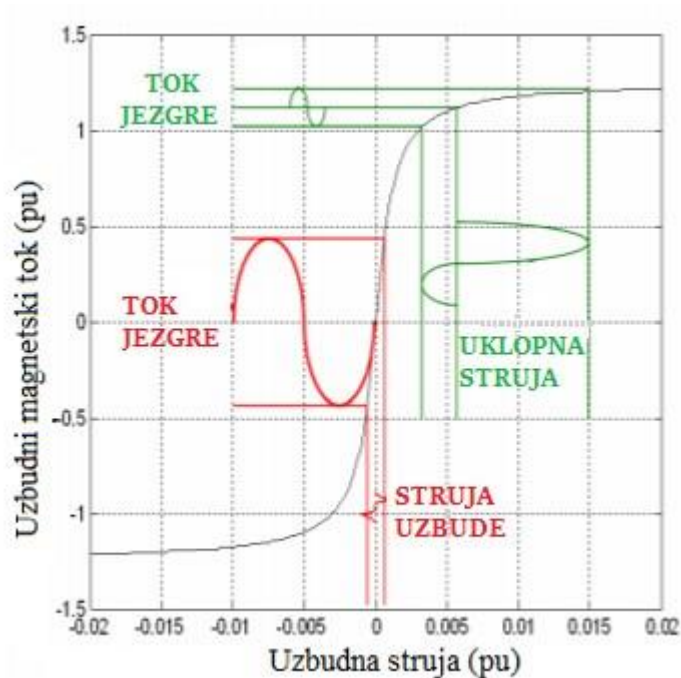
$I_c$  - korektivna struja demagnetizacije

$\varphi_r$  - preostali magnetski tok

$\varphi_{zas}$  - magnetski tok zasićenja transformatora

Kada se uključuje transformator bez opterećenja, to će rezultirati radom transformatora u području zasićenja krivulje uzbude (Slika 3.14.), što stvara visoku asimetričnu struju s visokom harmonijskom i visokom istosmjernom strujnom komponentom. To može uzorkovati pogrešan rad zaštite od prekomjerne struje ili diferencijalne zaštite. Za stabilan rad transformatora, struja uzbude transformatora je nešto manja od 5 % nazivne struje (Slika 3.14.). U praksi, veličina i trajanje prolazne udarne struje ovisi o sljedećem [20]:

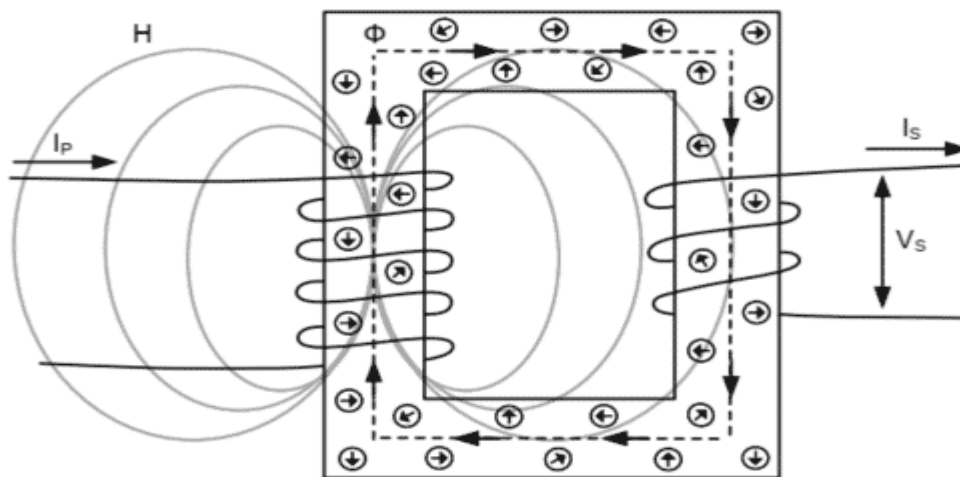
- Kut uključivanja prekidača kada se transformator napaja
- Vrijednost i znak preostale magnetske veze u jezgri transformatora
- Karakteristika zasićenja jezgre transformatora
- Impedancija izvora



**Slika 3.14.** Utjecaj različitih vrijednosti remanentnog magnetizma u jezgri na valne oblike i iznos struje [20]

### 3.4.2. Unutarnje putanje magnetiziranja

Unutarnje putanje magnetiziranja kod transformatora, prikazane pomoću hodografa odnosno petlje histereze su ključni koncepti u elektrotehnici koji igraju važnu ulogu u dizajnu i radu transformatorskih uređaja. Razumijevanje ovih pojmova ključno je za optimiziranje performansi transformatora u smislu učinkovitosti, gubitaka i pouzdanosti. Kada struja prolazi kroz primarne namote transformatora, generira se magnetsko polje u jezgri transformatora. Jezgra je obično izrađena od feromagnetnog materijala, poput silicijskog čelika, koji ima visoku magnetsku permeabilnost i omogućuje efikasno vođenje magnetskih linija. Unutarnje putanje magnetiziranja opisuju kako se ovo magnetsko polje širi kroz jezgru transformatora. Magnetizacija jezgre može se vizualizirati kao linije magnetskog polja koje prolaze kroz jezgru od primarnog do sekundarnog namota i obratno (Slika 3.15.). Putanje ovih linija ovise o obliku i geometriji jezgre, kao i o smjeru struje kroz transformator [5].



Slika 3.15. Magnetiziranje jezgre [21]

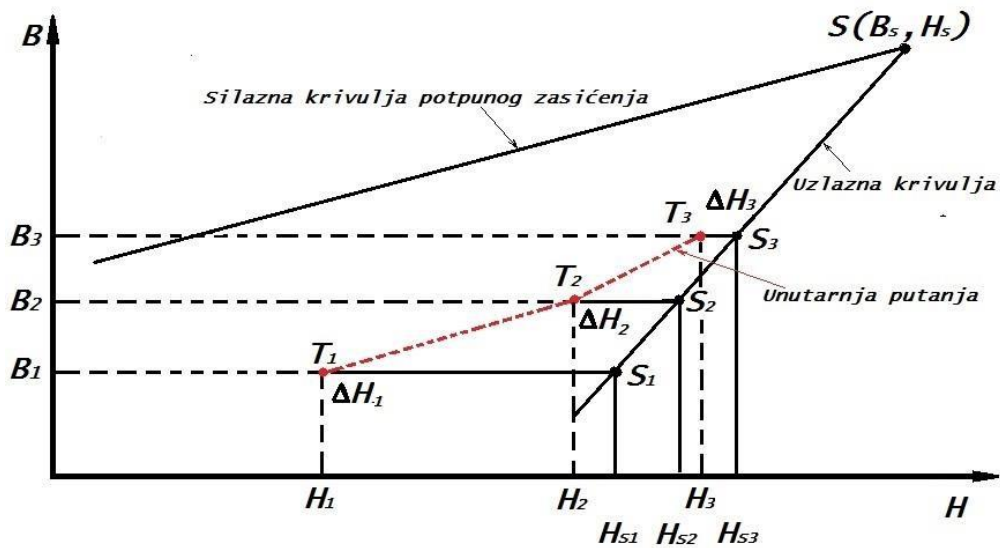
Kada izmjenična struja  $I_p$  teče kroz primarni namot transformatora, ona stvara izmjenično magnetsko polje  $H$ , koje odgovara izmjeničnom magnetskom toku  $\Phi$  oko jezgre transformatora. Izmjenični magnetski tok prolazi kroz sekundarni namot, koji je otvoren, te izmjenični magnetski tok u jezgri inducira visok izmjenični napon  $V_s$  na sekundarnom namotu. Budući da  $I_s$  ne može teći, ne može stvoriti suprotstavljajuće magnetsko polje, ostavljajući neto tok u jezgri jednak toku stvorenom primarnom strujom [21].

Petlja histereza je graf koji prikazuje odnos između magnetske indukcije (oznaka  $B$ ) i jakosti magnetskog polja (oznaka  $H$ ) u materijalu jezgre transformatora tijekom ciklusa magnetizacije. Svaki feromagnetni materijal ima karakterističnu petlju histerezu, koja opisuje njegovo ponašanje pod promjenjivim magnetskim poljem. U procesu formiranja petlje histereze, materijal je izložen promjenivom magnetskom polju, a mjere se odgovarajuće vrijednosti magnetskog toka. Ova mjerenja omogućuju konstrukciju petlje histereze, koja ilustrira kako materijal reagira na promjene magnetskog polja. Ključne karakteristike petlje histereze uključuju korektivnu silu, koja predstavlja magnitudu magnetskog polja potrebnu za potpunu demagnetizaciju materijala nakon što je bio zasićen, maksimalnu gustoću magnetskog toka, te gubitke u petlji, poznati kao histerezni gubici [22].

U modelu koji će biti opisan, pretpostavlja se da je za oblikovanje unutarnje putanje magnetiziranja potrebno približavanje odgovarajućem vanjskom segmentu petlje histereze i to prema kvadratnoj funkciji. Na slici 3.16. prikazan je algoritam koji objašnjava postupak prelaska iz jedne točke putanje u drugu, kretanjem po određenom dijelu petlje histereze koja je u potpunom



zasićenju. Uz funkciju  $\Delta H = f(B)$ , koja je kvadratna i ima tjeme u točki  $S(B_s, H_s)$  i upravo se u toj točki spajaju grane petlje histereze koja je potpuno zasićena.



**Slika 3.16.** Algoritam za određivanje unutarnje putanje magnetiziranja [5]

Ukoliko znamo točku  $T_1(B_1, H_1)$  i točku  $S_1(B_1, H_{S1})$  koja je na nekom određenom dijelu petlje histereze, tada možemo postaviti jednadžbu (3-21), gdje  $\Delta H_1$  predstavlja udaljenost točke  $T_1$  i  $S_1$  [5]:

$$\Delta H_1 = \alpha(B_1 - B_s)^2 \quad (3-21)$$

Vrijednosti u točki  $B_2 = B_1 + \Delta B$ , mogu se izračunati istom relacijom kao i za približavanje određenom dijelu histereze [5].

$$\Delta H_2 = \alpha(B_2 - B_s)^2 \quad (3-22)$$

Dok na mjestu  $B_2$  magnetske indukcije, dostiže se do nove vrijednosti funkcije [5]:

$$\Delta H_2 = \Delta H_1 \frac{(B_2 - B_s)^2}{(B_1 - B_s)^2} = \Delta H_1 \frac{(B_1 + \Delta B - B_s)^2}{(B_1 - B_s)^2} \quad (3-23)$$

Čime se nova jakost magnetskog polja  $H$  na mjestu  $B_2$  izračunava kao  $H_2 = H_{S2} - \Delta H_2$  [5].

Ovaj algoritam približava unutarnju putanju magnetiziranja odgovarajućoj petlji histerezi potpunog zasićenja, ali je nikada u potpunosti ne doseže zbog promjene u prirastu magnetske

indukcije. Nakon toga, referentna krivulja prelazi u silaznu krivulju, a proces se nastavlja u oba smjera [5].

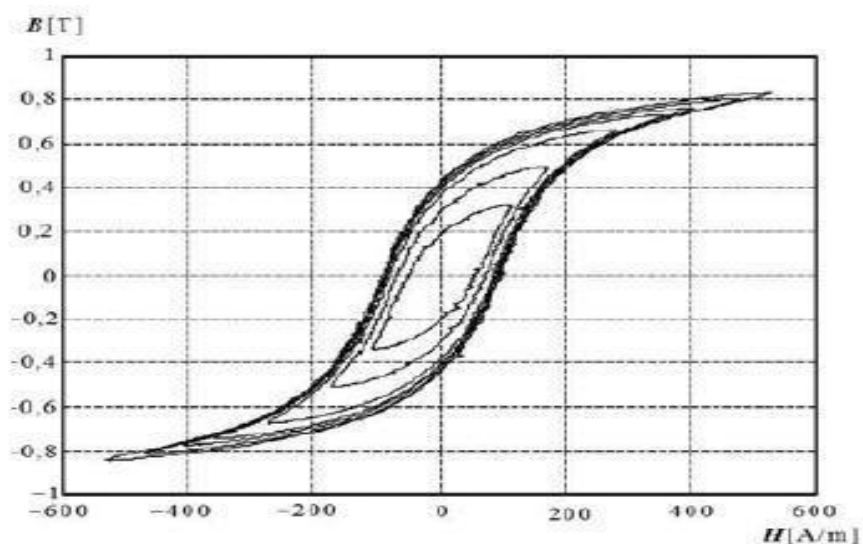
Kada je transformator u stanju mirovanja veza između magnetskog polja  $H(t)$  i magnetske indukcije  $B(t)$ , opisana je pomoću petlje histereze koja odgovara određenom naponu napajanja. Za promatrani transformator, moguće je izmjeriti, te odrediti struju magnetiziranja  $i(t)$  i inducirani napon sekundara  $u_2(t)$ . Znajući broj zavoja na primaru  $N_1$  i srednju duljinu magnetskog puta  $l_{sr}$ , možemo doći do izračuna magnetskog polja relacijom [5]:

$$H(t) = \frac{N_1 i(t)}{l_{sr}} \quad (3-24)$$

Znajući površinu presjeka magnetskog puta  $S$  i broj zavoja sekundara  $N_2$ , računamo magnetsku indukciju prema relaciji [5]:

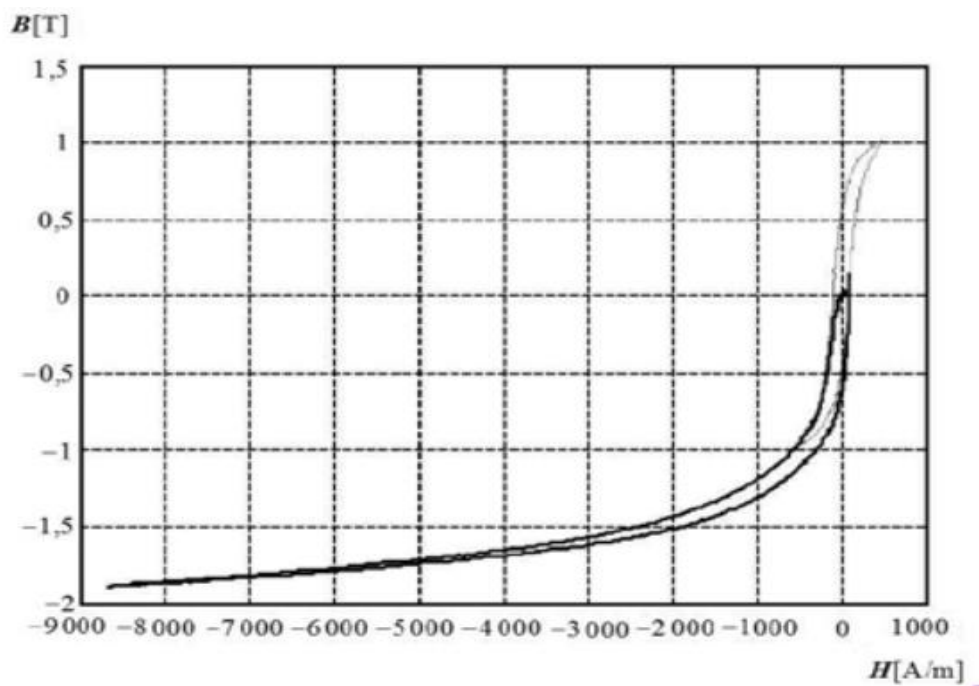
$$B(t) = \frac{1}{N_2 S} \int_0^t u_2(t) + B_0 \quad (3-25)$$

Kao što je na početku navedeno, grafičkim prikazom ovisnosti magnetske indukcije  $B(t)$  o magnetskom polju  $H(t)$ , dobije se hodograf, odnosno prikaz petlje histereze (Slika 3.17.).



**Slika 3.17.** Hodograf (petlja histereza) za različite struje magnetiziranja [5]

Magnetski krugovi energetskih transformatora dizajnirani su tako da im radna točka bude jako blizu područja zasićenja, ali opet dovoljno udaljena od potpunog zasićenja. Uz pomoć vrlo velike struje magnetiziranja, magnetska jezgra može vrlo lako doći u područje zasićenja. Naravno uz veliki iznos struje magnetiziranja, dolazi do zagrijavanja vodiča, ali i do pojave povišenog napona na kraju namota, koji prijete proboju izolacije. Ukoliko snimamo petlju histerezu pri samome uklopu transformatora, gdje imamo najveću udarnu struju, dobit ćemo da je izmjerena petlja histereza potpuno zasićena. Naravno, prilikom mjerenja treba voditi računa i o zaostalom magnetskom toku u jezgri. Naime, zaostali magnetski tok nije moguće izmjeriti, te iz toga razloga uvijek pretpostavljamo da je on jednak nuli, te uz ovaj uvjet možemo potpuno demagnetizirati jezgru, smanjujući udarnu struju na nulu. Osiguravanjem da je zaostali magnetski tok jednak nuli, uključenje transformatora izvodi se u najnepovoljnijem trenutku, čime se osigurava visoka udarna struja, tj. potpuno zasićenje. Slika 3.18. prikazuje graf, na kojem je prikazana putanja magnetiziranja, koja je formirana na početku prijelazne pojave (debeli linija) i trajna histerezna petlja pri nazivnom naponu (tanka linija).



**Slika 3.18.** Putanja magnetizacije nakon uklopa (debeli linija) i petlja histereza pri nazivnom naponu (tanka linija) [5]

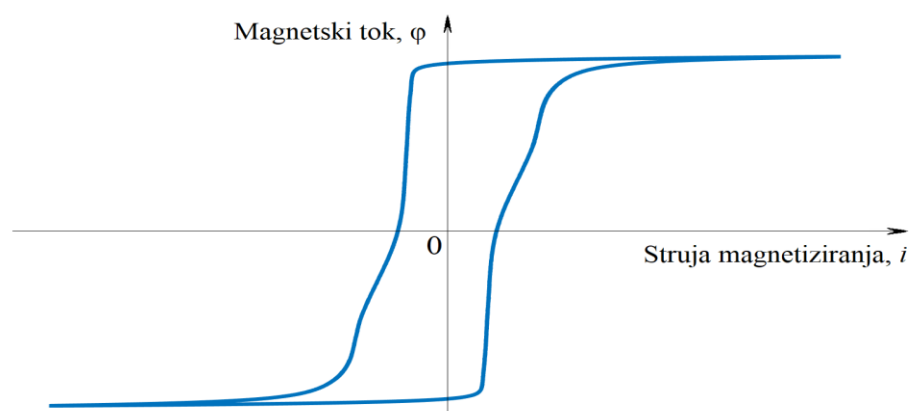
Putanja magnetizacije formira se između središta koordinatnog sustava i područja ekstremne zasićenosti. Prirodno s vremenom se sve pomiče prema središtu koordinatnog sustava i trajna petlja ili simetrična histerezna petlja će se formirati na kraju prijelazne pojave. Vidljiva je

razlika između najviših i najnižih točaka u bilo kojem ciklusu ili periodu ista, što je posljedica konstantne izmjenične komponente magnetskog toka. Pomak od središta prema zasićenju je uzrokovala istosmjerna komponenta magnetskog toka. Budući da se tijekom prijelaznih pojava istosmjerna komponenta smanjuje s vremenskom konstantom koja ovisi o aktivnom otporu primarnog namota, putanje magnetizacije su smještene oko središta koordinatnog sustava. Osim ove dvije komponente, preostali magnetizam utječe na formiranje putanje magnetizacije u prijelaznim pojavama. Kao posljedica novog toka, struje počinje od nule, te iz toga slijedi da je početna točka putanje magnetizacije općenito smještena na osi magnetske indukcije i unutar granica vrijednosti preostalog magnetizma [5].

Razumijevanje unutarnjih putanja magnetiziranja i petlje histereze ključno je za efikasno projektiranje transformatora. Ovi elementi omogućuju inženjerima da optimiziraju geometriju jezgre, odnosno pravilnim oblikovanjem jezgre transformatora može se maksimizirati vođenje magnetskog toka i minimizirati gubici. Odabir odgovarajućeg materijala, koji zbog različitih svojstava i petlje histereze utječu na gubitke i učinkovitost transformatora. Unutarnje putanje magnetiziranja i petlje histereze su temeljni elementi u dizajni i analizi transformatorskih uređaja koji igraju ključnu ulogu u optimizaciji performansi i efikasnosti elektromagnetskih sustava.

### 3.4.3. Određivanje zaostalog magnetskog toka u jezgri

Glavni problem pri određivanju idealnog trenutka uklopa transformatora jest određivanje zaostalog magnetskog toka. Nakon demagnetizacije, magnetska jezgra će zadržati određenu količinu zaostalog magnetskog toka, poznatog kao remanentni tok  $\phi_R$ . Primjer glavne petlje histereze feromagnetnog materijala prikazan je u  $\phi$ - $i$  ravnini (Slika 3.19.) [19], [23].



**Slika 3.19.** Glavna petlja histereza transformatora prikazana u  $\phi$ - $i$  ravnini [19], [23]

Zaostali remanentni magnetizam može uzrokovati neželjene učinke, posebno kada je u pitanju ponovno uklapanje transformatora kada je u praznom hodu. Nastat će visoka magnetizirajuća udarna struja, što može dovesti do poremećaja u energetsom sustavu i isključenja transformatora iz energetskeg sustava. Magnetska jezgra je značajan dio transformatora, bez obzira je li materijal jezgre od koje je načinjena silicijsko željezo, ferit, amorfne ili nanokristalne legure. Stoga, proučavanje zaostalog magnetskog toka u zatvorenoj magnetskoj jezgri ima značajnu važnost, posebno jer se zaostali magnetski tok ne može izravno mjeriti [24].

Vrijednost zaostalog toka bitna je u nekoliko područja u praksi. Jedno se odnosi na smanjenje udarne struje zavojnice ili transformatora kontroliranjem uključivanja. Drugo područje primjene gdje zaostali magnetski tok ima važan utjecaj je izbjegavanje zasićenja strujnog transformatora. Također, zaostali tok je važan kao jedan od početnih uvjeta u ferorezonatnom krugu [23]. Zaostali magnetski tok obično se kreće između 20 % i 70 % od  $\phi_m$  ( $\phi_m$  je magnetski tok u stacionarnom stanju). Ovisno o karakteristikama materijala jezgre, zaostali magnetski tok može doseći vrijednosti i do 85 % magnetskog toka u stacionarnom stanju [24]. Senzori koji imaju mogućnost određivanja remanentnog magnetskog toka, rade po principu Hallova efekta, ali ih nije poželjno ugrađivati u jezgru zbog svoje tehničke kompliciranosti i ekonomske računice. Mjerenja tangencijalnog elementa magnetskog polja na površini jezgre transformatora nepouzdana su zbog prisutnosti značajnih rasipnih tokova. [5].

Međutim, postoje metode koje neizravno određuju zaostali magnetski tok. Najčešće korištena metoda je određivanje zaostalog magnetskog toka pri demagnetizaciji zavojnice ili transformatora, mjerenjem napona na priključcima transformatora tijekom demagnetizacije. Osnovna ideja je odrediti zaostali magnetski tok u trenutku demagnetizacije, integracijom priključenog napona. Ova metoda obično se koristi za smanjenje udarne struje kontroliranim uključivanjem. Prilično je jednostavna, ali je neupotrebljiva, ako napon na priključcima prethodno nije bio izmjeren. Zaostali tok može promijeniti svoju vrijednost dok zavojnica nije pod utjecajem magnetskog polja ili ako nema vanjskih utjecaja, zbog fenomena zvanog magnetska viskoznost, u slučaju toga, metoda je nepouzdana [23], [25].

Određivanje zaostalog toka može se provesti mjerenjem rasipnih tokova, mjeri se tok u blizini jezgre, a zatim se iz dobivenih rezultata procjenjuje zaostali magnetski tok u jezgri. Da bi ova metoda bila efikasna, potrebno je unaprijed odrediti funkcionalnu ovisnost rasipnog toka o toku u jezgri [26-28]. Za razliku od prethodne metode, uzimaju se u obzir sve moguće promjene zaostalog toka na demagnetizacije. Nedostatci ove metode su netočnosti i visoki troškovi

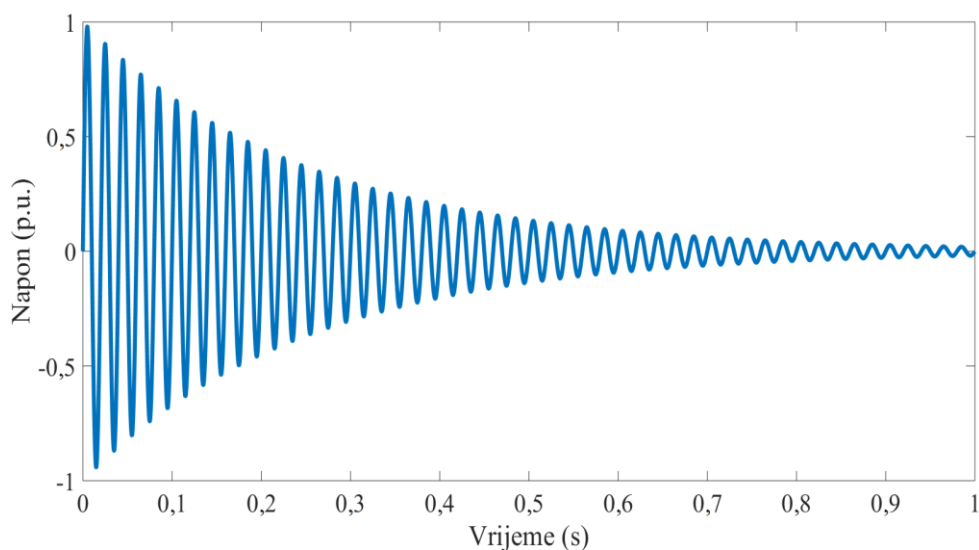
implementacije, odnosno zahtjevna instalacija senzora magnetskog polja unutar spremnika energetskog transformatora. S druge strane, instalacija senzora izvan spremnika neće dati tražene rezultate.

Zaostali magnetski tok može se također odrediti korištenjem istosmjernog izvora niskog napona za uklapanje. Međutim, dodatni istosmjerni izvor napona je potreban za određivanje zaostalog toka korištenjem ove metode, dok je za korištenje predložene metode potreban samo nominalni izvor napona. Dalje, primjenom ove metode, glavna petlja histereza promatranog transformatora treba biti dobivena prije određivanja zaostalog toka, što nije slučaj u predloženoj metodi.

Zaostali tok se također može odrediti korištenjem vrijednosti induktivnosti namotaja transformatora. Transformator treba biti testiran prije korištenja ove metode, a korelacija između zaostalog toka i induktivnosti mora biti uspostavljena. Primijetit ćemo da će se induktivnost smanjiti, ako je zaostali tok visok. Međutim ova metoda je prilično netočna, ako vrijednost zaostalog magnetskog toka varira od nule do maksimalne vrijednosti, induktivnost će se promijeniti za samo 5 % svoje vrijednosti [23].

Zaostali magnetski tok može se utvrditi analizom valnog oblika udarne struje prilikom uključenja. Ova metoda se temelji na povezivanju jednog namota transformatora s niskonaponskim istosmjernim izvorom i bilježenju valnog oblika struje. Kao i kod drugih metoda, potrebno je prethodno testirati transformator i utvrditi valne oblike struje za sve moguće vrijednosti zaostalog toka. Proces određivanja toka uključuje povezivanje transformatora s istosmjernim izvorom, snimanje udarne struje te usporedbu dobivenog valnog oblika s ranije utvrđenim valnim oblicima. Točnu vrijednost remanentnog toka ćemo odrediti, tako što usporedimo dobivene valne oblike i koja dva oblika se podudaraju, ta vrijednost odgovara remanentnom toku. Primjenom ove metode, nakon usporedbe i određivanja, remanentni tok poprima maksimalnu vrijednost. To znači da vrijednost zaostalog toka dobivena ovim postupkom neće ostati sačuvana nakon mjerenja, što stavlja određena ograničenja na primjenu ove metode.

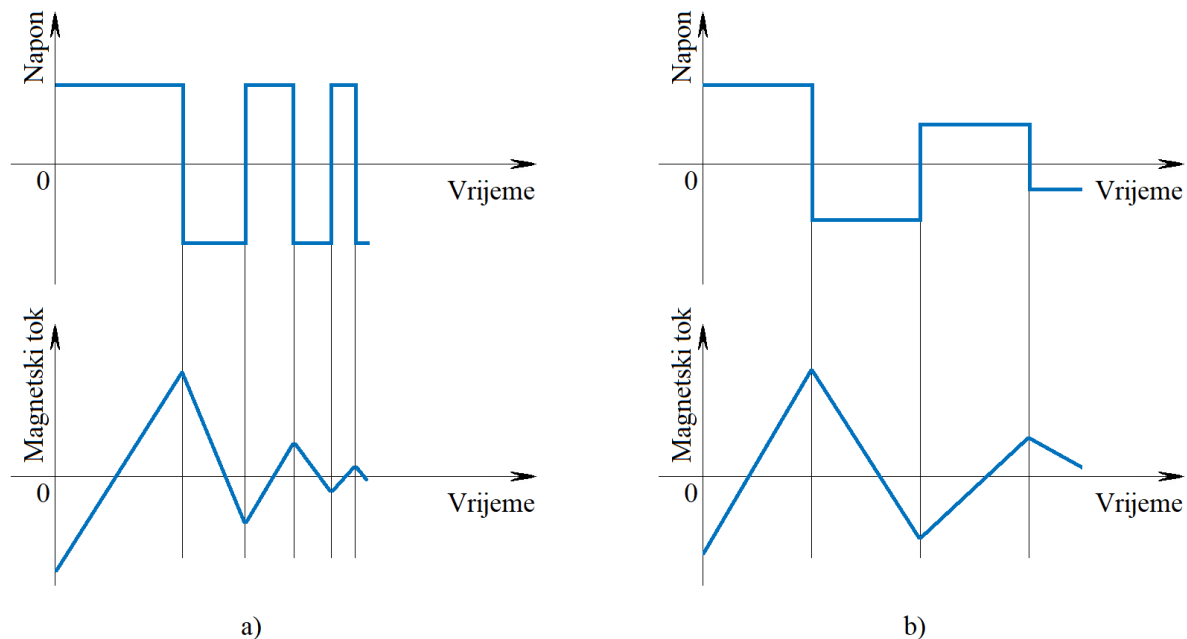
Postoje i tehnike demagnetizacije i predmagnetizacije koje, umjesto određivanja zaostalog toka, služe za njegovo postavljanje na nultu ili maksimalnu vrijednost. Ove metode koriste se kako bi se spriječilo zasićenja jezgre strujnog transformatora, te kako bi se smanjile udarne struje. Mogu se provesti na različite načine, pri čemu je klasičan pristup izmjenična demagnetizacija pomoću izmjeničnog izvora napajanja. Cilj je postupno snižavanje vrijednosti napona izvora napajanja spojenog na jedan od namotaja transformatora (Slika 3.20.) [19], [23].



**Slika 3.20.** Demagnetizacija izmjeničnim izvorom napajanja [19]

Ova metode demagnetizacije zahtijeva izmjenični izvor napajanja maksimalnog napona, skoro pa jednak vrijednosti nazivnog napona transformatora, što je teško izvedivo kod visokonaponskih transformatora. Također postupak demagnetizacije izmjeničnim izvorom pri frekvenciji od 50 Hz traje predugo, osobito ako sustav radi u režimu automatskog ponovnog uklopa kod sprječavanja zasićenja magnetske jezgre transformatora. U takvim slučajevima proces demagnetizacije mora biti obavljen u vremenu kraćem od 200 milisekundi, što je interval u kojem je prekidač u otvorenom stanju. Iz istih razloga, veća je primjena demagnetizacije istosmjernim izvorom napajanja. Primjer jedne takve metode demagnetizacije uz dva uvjeta je da imamo nepromjenjivi napon i promjenjivu frekvenciju. Prvo dovedemo negativni napon, kako bi jezgru transformatora doveli u stanje negativnog zasićenja. Zatim izvor mijenja polaritet, te dovedimo jezgru u stanje pozitivnog zasićenja, gdje mjerimo vrijeme koje je potrebno kako bi jezgra prešla iz stanja negativnog u stanje pozitivnog zasićenja. Proces se ponavlja, te se na kraju jezgra demagnetizira odnosno remanentni tok postiže vrijednost nula. Druga predložena metoda demagnetizacije pomoću istosmjernog izvora promjenom frekvencije, provodi se postupnim povećavanjem frekvencije promjene polariteta samog izvora. Na taj način se amplituda magnetskog toka u jezgri postepeno smanjuje iz perioda u period sve dok ne dosegne nultu vrijednost (Slika 3.21. a)). Glavni cilj ove metode jest odrediti optimalno trajanje prvog intervala, kako bi magnetski tok uveden u tom periodu bio približno jednak dvostrukoj vrijednosti toka zasićenja jezgre, a zatim taj magnetski tok je potrebno postepeno smanjivati kroz intervale promjenom polariteta izvora. Postoji još jedna slična metoda, kod koje se koristi istosmjerni izvor,

ali promjenjivog napona. Radi na istom principu kao prethodna metoda, smanjenjem amplitude magnetskog toka iz intervala u interval, uz uvjet da je frekvencija nepromjenjiva i uvjet smanjenje iznosa napona izvora. Dobijemo jednako trajanje intervala, a smanjenjem napona vrijednost magnetskog toka odnosno amplituda postepeno opada sve dok ne padne na vrijednost nula (Slika 3.21. b)) [19], [23].



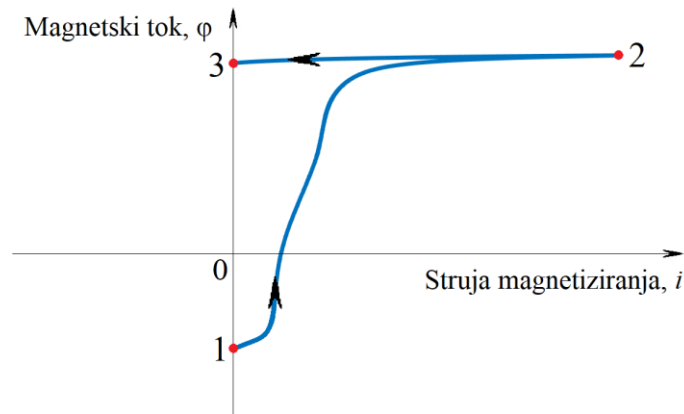
**Slika 3.21.** Demagnetizacije istosmjernim izvorom:

a) povećanje frekvencije, b) smanjenje napona [19]

Prethodne dvije metode su jako slične, ali se metoda sa slike 3.21. a), češće koristi zbog jednostavnije izvedbe i kraćeg postupka u odnosu na metodu sa slike 3.21. b) [19], [23]. Ako se zaostali magnetski tok ne mijenja tijekom vremena kada transformator nije spojen na mrežu, njegova će vrijednost odnosno količina biti poznata prilikom sljedećeg uklopa odnosno uključivanja.

Predmagnetizacija je postupak u kojem remanentni tok postavljamo na maksimalnu vrijednost, u svrhu smanjenja udarne struje. Prilikom predmagnetizacije odnosno postavljanja remanentnog toka na maksimalnu vrijednost za uklop transformatora potrebno je odrediti kut pod kojim će doći do uključivanja, što samo po sebi nije složen proračun. Uz pomoć glavne petlje histereze moramo odrediti vrijednost maksimalnog remanentnog toka, kako bi mogli primijeniti ovu metodu. Predmagnetizacija je prikazana u  $\varphi$ - $i$  ravnini kao na slici 3.22.



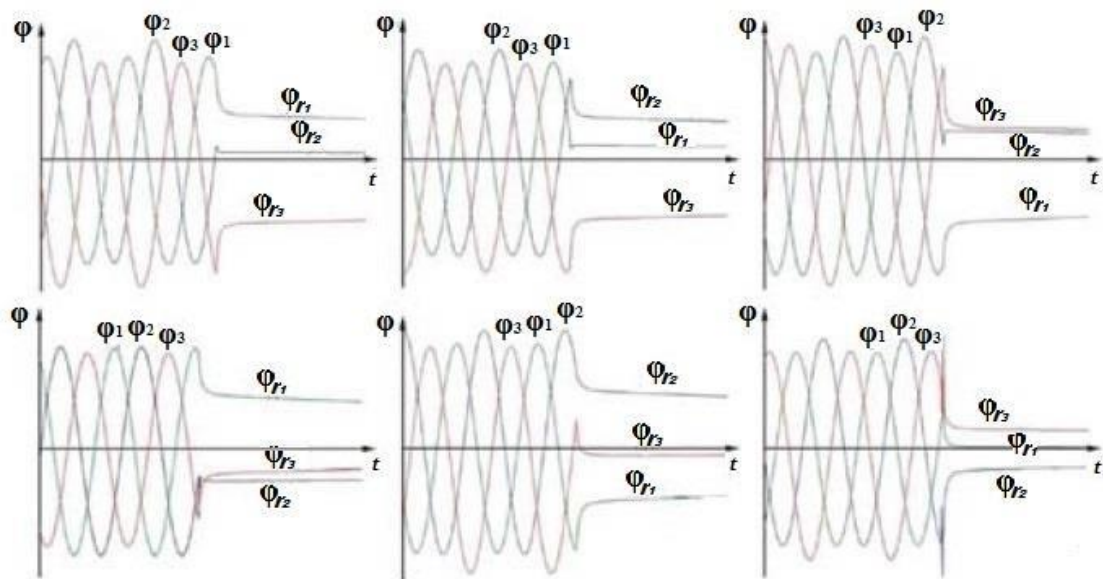


**Slika 3.22.** Proces predmagnetiziranja prikazan u  $\phi$ - $i$  ravнини [19]

Proces predmagnetiziranja ima svoj tijek provođenja, kao što prikazuju brojčane oznake sa slike 3.22.. Započinje se iz nepoznate vrijednosti zaostalog toka (točka 1 na slici 3.22.), te postupnim porastom jezgra se dovodi do zasićenja (točka 2), gdje nakon toga struja transformatora pada na nultu vrijednost, čime kao što vidimo na slici 3.22., radna točka  $\phi$ - $i$  ravnine dostiže maksimalnu vrijednost zaostalog remanentnog toka (točka 3).

Jedna od boljih i pouzdanijih metoda određivanja remanentnog tok, je analiziranjem male petlje histereze, uz bitan uvjet, a to je da vrijednost nakon mjerenja se ne mijenja već ostaje ista. To je glavna prednost ove metode u odnosu na ostale, jer time je moguće i određivanje u uvjetima kada je udarana struja manjih vrijednosti uz kontrolirani uklop. Dodatna prednost ove metode jest, što je moguće odrediti remanentni tok neposredno prije uklopa, odnosno promjena remanentnog toka nakon isključenja transformatora uslijed vanjskih faktora ili magnetske viskoznosti neće imati utjecaj na preciznost i pouzdanost ove tehnike. Vrlo je laka za primjenu, točnije potrebno je samo provesti mjerenja struje na primaru te napona na sekundaru, bez ikakvih fizičkih odnosa s jezgrom ili drugim dijelovima transformatora. Jedina mana ove metode je potreba za testiranjem transformatora prije primjene [19].

Na slici 3.23. prikazana su neka mjerenja karakterističnih stanja zaostalog magnetskog toka tijekom isključenja transformatora. Budući da se demagnetizacija ne može desiti trenutno, struje demagnetizacije donekle smanjuju remanentni magnetizam. Za većinu magnetskih materijala vrijednost zaostalog toka ne premašuje 50 % maksimalnog magnetskog toka u stacionarnom stanju [5].



**Slika 3.23.** Karakteristične vrijednosti magnetskih tokova prilikom isključenja transformatora [5]

Iako postoje mnoge metode i dalje postoji potreba za razvojem trenutnih ili novih metoda, koje bi mogle imati odgovore na dva glavna pitanja. Prvo pitanje je kako odrediti remanentni tok pouzdano i precizno, kako bi bilo moguće istraživanje, provjera i određivanje tranzijenata, elektromagnetskih polja koje utječu na remanentni tok, ali i ovisnost zaostalog toka o vremenu bez vanjskih fenomena. Drugi i vrlo važno pitanje je, kako odrediti zaostali tok, a da pri tome njegova vrijednost nakon mjerenja se ne mijenja, odnosno ostane ista i prije i poslije mjerenja.

#### 3.4.4. Određivanje optimalnog trenutka uklopa

Optimalni trenutak uključivanja transformatora odnosi se na točan trenutak kada se transformator spaja na napajanje, s ciljem kako bi se smanjile udarne struje i dodatni stresovi u električnom sustavu. Kao što je već spomenuto u ovom radu, udarne struje nastaju pri samom uklopu transformatora na mrežu, a za sobom mogu dovesti velike probleme kako za stroj tako i za sustav. Moguća je pojava i neočekivanih prenapona zbog nelinearnog odnosa između neopterećenog transformatora i prijenosnog sustava. Smanjenje ovih pojava može produžiti vijek trajanja transformatora i povećati pouzdanost cijelog sustava.

Ključni čimbenici za određivanje trenutka uključivanja:

1. Zasićenje jezgre – Kada se transformator uključuje, jezgra može postati privremeno zasićena, uzrokujući visoke udarne struje. Uklapanjem transformatora u točki naponskog vala, gdje je remanentni tok u jezgri minimalan, može smanjiti efekt zasićenja. U praksi, to znači pažljivo praćenje i razumijevanje magnetskih svojstava jezgre transformatora te korištenje tih informacija za precizno određivanje trenutka uključivanja.
2. Zaostali magnetski tok – Količina zaostalog magnetskog toka prisutnog u jezgri od demagnetizacije izravno utječe na strujni udar pri uključivanju. Ako se transformator ponovno uključi dok je zaostali tok visok, rizik od visokih strujnih udara proporcionalno raste. Stoga je poznavanje i uzimanje u obzir zaostalog toka ključno za sigurno i učinkovito upravljanje transformatorima.
3. Valni oblici napona – Uključivanje transformatora u određenim točkama izmjeničnog naponskog vala, kao što je točka prolaska kroz nulu, može značajno smanjiti udarne struje. Uključivanjem u ovim točkama smanjuje inicijalni magnetski tok u jezgri, što rezultira manjom vjerojatnošću zasićenja jezgre i posljedično nižim strujnim udarima. Ovaj pristup zahtijeva precizno tempiranje i sinkronizaciju s mrežnim naponom.
4. Kontrolirani uređaji za uklop – Uporaba specijaliziranih uređaja kao što su otpornici za pred-uklapanje, kontrolirani releji za uklapanje ili vakuumske prekidači, može pomoći u postizanju optimalnog uključivanja. Ovi uređaji omogućuju precizno tempiranje spajanja transformatora na napajanje, što može značajno smanjiti inicijalne strujne udare i produžiti vijek trajanja opreme. Npr. pred ubacivanje otpornika može privremeno ograničiti struju, omogućujući jezgri da se postupno prilagodi novom magnetskom stanju prije nego što se otpornici isključe.
5. Simulacije i praćenje – Napredne simulacije i praćenje uvjeta transformatora u stvarnom vremenu mogu pomoći u određivanju najboljeg trenutka za uklapanje. Korištenje softverskih alata za simulaciju može pružiti detaljan uvid u magnetske i električne procese unutar transformatora, omogućujući operatorima da predvide optimalne trenutke za uključivanje. Praćenje u stvarnom vremenu s druge strane omogućuje kontinuirano praćenje stanja transformatora i prilagodbu strategija uključivanja na temelju trenutnih uvjeta.

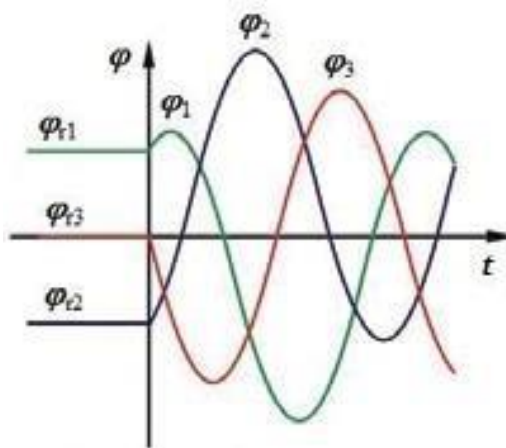
Kontrolirani uklop preporučuje se kao pouzdana metoda za smanjenje prijelaznih prenapona tijekom uključivanja kondenzatorskih baterija, transformatora i prijenosnih vodova. Ova tehnika je najučinkovitija metoda za ograničavanje prijelaznih pojava pri prebacivanju jer

veličine stvorenih prijelaznih pojava snažno ovise o trenucima zatvaranja sklopke. Temelje se na preciznom odabiru optimalnog faznog kuta za uklop transformatora [19], [29]. U slučaju trenutne demagnetizacije, zaostali tok bi bio jednak magnetskom toku u jezgri neposredno prije demagnetizacije. Fazni kut idealnog trenutka uklapanja u odnosu na nulto prelaženje sinkronizacijskog signala jednak je faznom kutu prethodne demagnetizacije. Odnosno, optimalni trenutak uklapanja je kada tok koji je pretpostavljen, koji je bio prisutan u jezgri transformatora tijekom uklopa, jednak odnosno izjednači sa zaostalim tokom. Optimalni trenutak uklapanja prikazan je na slici 3.24. [5], [30].



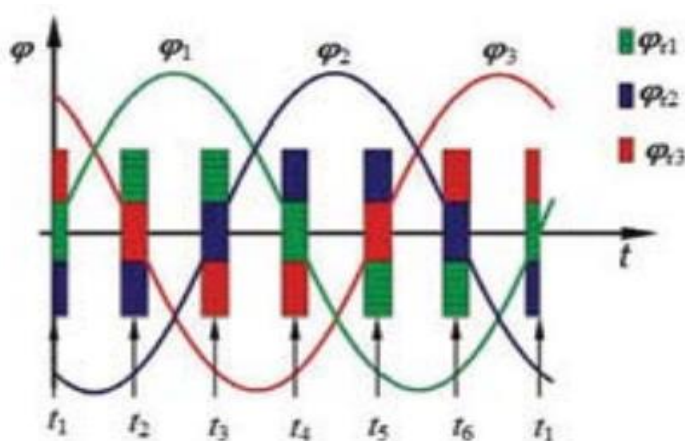
**Slika 3.24.** Idealni trenutak uklopa transformatora u praznom hodu [5]

Za transformatore s delta namotajima ili trostupnim jezgrama, situacija je složenija. Ovdje tokovi jezgre nisu neovisni. Za trofazne transformatore, promatrajući samo jednu fazu, postoje također dva optimalna trenutka. No, zbog zaostalog tok u druge dvije faze, pokazalo se da je samo jedan trenutak optimalan (Slika 3.24.) [31]. Međutim, u stvarnosti za trofazne transformatore ne postoji optimalan ili idealan trenutak za uklop. Smanjenje udarne struje, tako da iznos iste bude manji od nazivne vrijednosti struje transformatora, dovoljno je za rješavanje većine problema koji su prisutni tijekom uklopa transformatora. To nam omogućuje odabir bilo kojeg trenutka, koji nije striktno određen uvjetom da magnetski tok mora biti jednak remanentnom magnetskom toku. Ukoliko isključivanje ne nastupi istovremeno u sve tri faze, zbog zajedničkih magnetskih puteva za očekivati je da će suma remanentnih tokova biti jednaka nuli. Prema ovoj pretpostavci moguće je odrediti trenutak kada će budući izmjenični tokovi poslije uključivanja transformatora biti približno jednaki remanentnim tokovima (Slika 3.25.) [5].



**Slika 3.25.** Magnetski tokovi trofaznog transformatora za povoljno odabrani trenutak uklapanja [5]

Optimalni fazni kut za uklapanje sa slike 3.25. je  $180^\circ$ , gledajući u odnosu na magnetski tok faze broj 3 ( $\varphi_3$ ). Ukoliko je napon sinkronizacijski signal prve faze, koji vodi za  $90^\circ$  u odnosu na tok iste faze, tada je najoptimalniji fazni kut za uklapanje  $150^\circ$  u odnosu na napon prve faze. Analizom demagnetizacije transformatora, došlo je do spoznaje šest karakterističnih obrazaca za zaostali magnetski tok. Ukoliko je remanentni tok prve faze bio pozitivan (Slika 3.26. područje od  $t_1$  do  $t_2$ ), remanentni tok druge faze će biti negativan ili približno jednak nuli, a u trećoj fazi obrnuto u odnosu na drugu. Dalje u trećem slučaju ( $t_3$  do  $t_4$ ), ukoliko je tok prve faze blizu nule, tada je tok druge faze ili pozitivan ili negativan i suprotno vrijedi za treću fazu. Za peti slučaj ( $t_5$  do  $t_6$ ), tok prve faze je negativan, a tok druge faze je pozitivan ili približno jednak nuli, dok za treću fazu vrijedi obrnuto. Na slici 3.26. možemo vidjeti različita područja za različite faze, gdje su mogući zaostali tokovi za pojedinu fazu, ali i šest različitih potencijalnih trenutaka odnosno faznih kutova uklopa transformatora [5].



**Slika 3.26.** Područja zaostalih tokova i optimalnih trenutaka uklopa transformatora [5]

## **4. METODE ZA SMANJENJE UDARNE STRUJE**

Udarne struje koje se pojavljuju prilikom uključanja transformatora, mogu izazvati značajne probleme u električnim sustavima. Ove struje, koje su često višestruko veće od nominalne radne struje transformatora, mogu uzrokovati mehanički stres na namotima i jezgri transformatora, elektromagnetske smetnje koje ometaju rad osjetljive opreme, aktiviranje zaštitnih uređaja, što može dovesti do nepotrebnih prekida rada, i u konačnici, skraćeni vijek trajanja transformatora. Stoga je ključno implementirati učinkovite metode za smanjenje udarne struje kako bi se osigurala pouzdanost i dugovječnost električnih sustava.

Postoji nekoliko tehnika odnosno metoda koje se mogu primijeniti za smanjenje udarne struje transformatora. Svaka metoda koja će biti navedena ima svoje prednosti i mane, te primjenjivosti ovisno o specifičnosti i zahtjevima sustava. Neke od metoda su: promjena položaja namotaja, smanjenje udarne struje sklopovima energetske elektronike, serijski otpori, korištenje virtualnog zračnog rasporeda, uređaji za kontrolirano uklapanje, sekvencijalno uklapanje faza, limitatori zasićenja i još druge. Neke od metoda za smanjenje udarne struje koje će biti obrađene u ovom radu izabrane su zbog svoje velike pouzdanosti i primjene, te će biti detaljnije pojašnjene u potpoglavljima koja slijede.

### **4.1. Pulsno-širinska modulacija**

Pulsno-širinska modulacija (PWM) je metoda koja se često koristi u energetskej elektronici za kontrolu količine energije isporučene na teret bez velikog gubitka energije u procesu. U kontekstu smanjenja udarne struje u transformatorima, PWM se može učinkovito koristiti za postepeno napajanje transformatora, čime se ublažava početni udar. PWM može kontrolirati napon primijenjen na transformator tijekom početne faze napajanja, omogućuje glatko povećanje napona i odgovarajuće kontroliranje struje. Kada se transformator prvi put napaja, primarni namot doživljava visoku udarnu struju zbog nagle primjene punog napona. Kompenzator propušta napon koji je upravljani s obzirom na iznose reaktivne i radne snage samog sustava. Korištenjem PWM kontrolera, napon napajanja transformatora se modulira. Umjesto trenutne primjene punog napona, napon se primjenjuje u impulsima s postupno povećavajućim radnim ciklusima. To znači da je transformator izložen nizu kratkih impulsa napona, pri čemu se trajanje svakog impulsa povećava s vremenom.

Pulsno-širinska modulacija ima tri faze primjene. U početnoj fazi, radni ciklus je postavljen na vrlo nisko, što znači da transformator prima male, kratke impulse napona. To rezultira niskim prosječnim naponom primijenjenim na transformator. U drugoj fazi, radni ciklus se postepeno povećava, što povećava prosječni napon primijenjen na transformator. Ovo postupno povećavanje omogućava postepeno nakupljanje magnetskog toka u jezgri transformatora, sprječavajući zasićenje jezgre i smanjujući udarnu struju. Zadnja, treća faza, kada je transformator adekvatno napajan i udarna struja je pod kontrolom, PWM kontroler može prijeći na radni ciklus od 100 %, odnosno primjenjuje puni napon napajanja kontinuirano. Prednost kompenzatorske pulsno-širinske modulacije generiranja napona jest što se, pored smanjenja udarne struje još smanjuju i iznosi harmoničnih izobličenja.

Metoda uključivanja u određenom trenutku se sve rjeđe primjenjuje. Pouzdanija je u odnosu na moderne metode uklopa predmagnetiziranja, koje često zahtijeva poznavanje nekoliko parametara i stanja transformatora. Uključujući i poznavanje zaostalog magnetskog toka za izvršavanje uklopa u definiranoj točki vala napona (detaljno objašnjeno u potpoglavlju 3.4.4.).

Serijski naponski kompenzatori su se tradicionalno koristili za smanjenje reaktivne snage opterećenja pri uključanju, a danas mogu biti korisni i za uključivanje energetskih transformatora. Princip po kojemu ovaj model radi je vrlo jednostavan; kompenzator je potreban samo tijekom početnog uključanja dok se struje i naponi transformatora ne stabiliziraju na nominalne nivoe. S obzirom da se naponom sada upravlja pulsno-širinskom modulacijom, njegova vrijednost postupno se smanjuje tijekom vremena sve dok modificirani napon ne dosegne vrijednost nula. Tada se magnetski tok izjednačava sa zaostalim magnetskim tokom, omogućujući prolazak nepromijenjenog napona bez obzira na trenutnu vrijednost sinusoide. Time smo postigli, da udarna struja više nije podložna velikim izobličenjima harmonika. Uz pomoć PWM kontroliranja i upravljanjem napona imamo za cilj smanjenje reaktivne snage cijelog sistema na nominalne vrijednost u ustaljenom stanju [32].

Pulsno-širinska modulacija posebno je korisna za velike energetske transformatore, gdje udarna struja može biti značajna i uzrokovati ozbiljne probleme. Također, u osjetljivim mrežama, s osjetljivom opremom i strogim zahtjevima za stabilnost, PWM pomaže u održavanju pouzdanosti sustava tijekom napajanja transformatora.

## 4.2. Sekvencijalno uklapanje faza transformatora

Metoda sekvencijalnog uklapanja faza transformatora (SPE) je jedna od učinkovitijih metoda za smanjenje udarnih struja. Naravno, poznato je da su udarne struje uvelike neuravnotežene između tri faze. Ovaj pristup koristi induktivna svojstva transformatora i elektroenergetskog sustava, kako bi izgradilo magnetsko polje u jezgri, čime se smanjuje početni udar struje. Kod ove metode imamo primjenu neutralnog otpornika u vodu, koji ima svrhu smanjenja udarne struje pri uklopu. Sekvencijalno fazno uključivanje podrazumijeva uključivanje faza transformatora jednu po jednu, umjesto svih odjednom. Na ovaj način neutralni otpornik može djelovati kao serijski otpornik i ova metoda može učinkovito smanjiti veličinu udarne struje prilikom sekvencijalnog uklapanja pojedine faze. Otpornici se biraju tako da stvaraju umjetno opterećenja za svaku fazu, čime se ograničava protok struje prilikom početnog uključivanja transformatora. To je posebno korisno u slučajevima kada transformator zbog velike reaktivne snage mogu generirati velike udarne struje. Također, može se napomenuti da, budući da je neutralna struja u normalnom radu sustava blizu nule, prekidač za zaobilazanje možda nije potreban ili može imati nisku nazivnu vrijednost.

Početni uvjeti ove metode su, osiguravanje da je transformator isključen, te da su faze odvojene. Potrebna je provjera ispravnosti sklopnih uređaja (prekidača i kontaktora). Dalje, slijedi proces sekvencijalnog uključivanja, odnosno faze po faze (Slika 4.1.). Umjesto zatvaranja sve tri faze ( $A, B, C$ ) istovremeno, faze se zatvaraju jedna za drugom s određenim vremenskim intervalom između njih ( $t_A, t_B, t_C$ ), gdje vrijedi  $t_A > t_B > t_C$ . Vremenski interval je ključan i obično se kreće u rasponu milisekundi. Interval se izračunava na temelju parametara sustava i karakteristika transformatora. Jedna jednostavna formula za izračun intervala [33]:

$$t_d = \frac{L_m}{R_{sys}} * \ln\left(\frac{I_{max}}{I_{min}}\right) \quad (4-1)$$

Gdje je:

$L_m$  – induktivnost magnetiziranja transformatora

$R_{sys}$  – otpor sustava

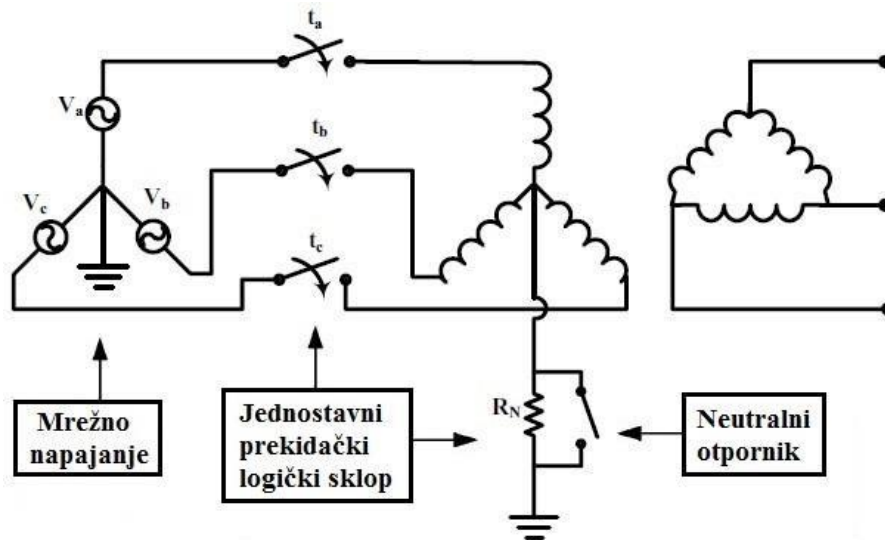
$I_{max}$  – maksimalna očekivana udarna struja

$I_{min}$  – minimalna očekivana udarna struja

Zatim slijedi redosljed uključivanja faza. Uključivanje faze A, zatvoriti sklopni uređaj za fazu A, čime će pokrenuti magnetizaciju udarne struje za fazu A. Potrebno je pričekati određeni vremenski



interval, prije uključivanja sljedeće faze. Ovaj interval omogućuje da udarna struja iz faze A, padne na prihvatljivu razinu. Uključivanje faze B, zatvaramo sklopni uređaj za fazu B, te zbog prisutnosti magnetskog toka iz faze A smanjuje se udarna struja faze B. Zatim, opet čekamo određeni vremenski interval, te krećemo sa zadnjom fazom. Gasimo sklopne uređaje za fazu C, ali sada su udarne struje iz faza A i B, značajno pale, što rezultira znatno nižom udarnom strujom za fazu C.



**Slika 4.1.** Shema sekvencijalnog uklapanja faza [33]

Praktični primjer, trofazni transformator kao na slici 4.1., s fazama A, B, C. Proces sekvencijalnog uključivanja može izgledati ovako:

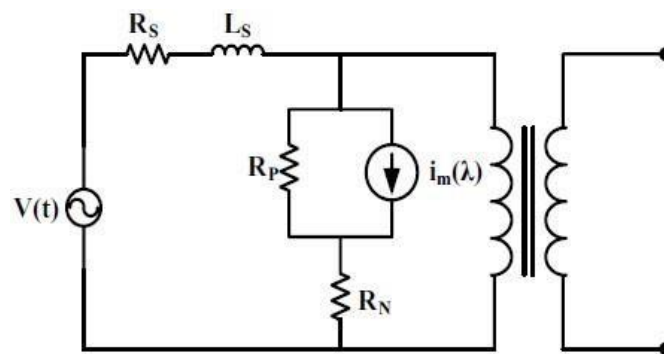
1. Početno stanje: Sve faze otvorene
2.  $T = 0$  ms: Zatvoriti prekidač za fazu A
3.  $T = 100$  ms: Zatvoriti prekidač za fazu B (nakon što je udarna struja faze A opala)
4.  $T = 200$  ms: Zatvoriti prekidač za fazu C (nakon što su udarne struje faza A i B, značajno pale).

Ova metoda pomaže u upravljanju magnetskim tokom u jezgri. Kada se svaka faza uklopi sekvencijalno, tok se postepeno izgrađuje, smanjujući šanse za zasićenje jezgre i visoke udarne struje. Napredni uređaji za kontrolirano prebacivanje ili prekidači koriste se za implementaciju ove metode. Ovi uređaji mogu biti programirani da uključe svaku fazu u precizno izračunatim vremenima, osiguravajući točno praćenje slijeda. Prednosti sekvencijalnog faznog uklapanja su, smanjena udarna struja zbog istovremenog sprječavanja zasićenja jezgre transformatora, čime smo

smanjili vjerojatnost pogrešnog rada zaštitnog sustava i poboljšava ukupnu pouzdanost sustava. Poboljšana stabilnost napona, ovom metodom minimiziramo rizike od padova napona i povezanih problema. Produljujemo vijek trajanja transformatora, razlog tome jesu niže udarne struje, čime je smanjeno mehaničko naprezanje i stres namotaja i jezgre. Također, smanjenjem udarnih struja, zaštitni uređaji mogu biti točnije postavljeni, poboljšavajući koordinaciju i smanjujući šanse za neželjeno isključenje.

### 4.3. Proračun udarne struje s neutralnim otpornikom

Vršna udarna struja kod uklopa prve faze je najviša među tri faze. Dakle, veličina neutralnog otpora za specifični omjer smanjenja udarne struje može se izračunati pri uključenju odnosno uklopu prve faze. U prvom faznom uključivanju, ekvivalentni krug neopterećenog transformatora s neutralnim otpornikom može se prikazati kao na slici 4.2., gdje su  $R_s$  - serijski otpor,  $R_p$  – gubici jezgre,  $R_N$  – neutralni otpor,  $L_s$  –serijska induktivnost te  $V(t)$  napon napajanja. Također, magnetizirajuća grana u ekvivalentom krugu transformatora prikazana je s  $i_m(\lambda)$ , a  $\lambda$  predstavlja zajednički magnetski tok [33].



Slika 4.2 Ekvivalentni krug transformatora s neutralnim otpornikom [33]

Za krug prikazan na slici 4.2., sljedeće jednadžbe mogu se napisati na primarnoj strani transformatora, gdje je formula (4-2), formula za ukupni napon, a formula (4-3) za struju [33]:

$$V(t) = R_s i(t) + L_s \frac{di(t)}{dt} + \frac{d\lambda(t)}{dt} + R_N i(t) \quad (4-2)$$

$$i(t) = \frac{1}{R_p} \frac{d\lambda(t)}{dt} + i_m(\lambda) \quad (4-3)$$

Iz razloga što u stvarnom transformatoru  $i_m(\lambda)$  je nelinearan, jednađbe (4-2) i (4-3), rezultiraju sustavom običnih nelinearnih diferencijalnih jednađbi. Za rješavanje tih jednađbi, možemo diskretizirati vrijeme  $t$  u  $j$  intervala. Te jednađbe mogu se sukcesivno integrirati od  $t=0$  do  $t=Wt$  uzimajući u obzir da struja  $i_m(\lambda)$  je konstantna u svakom  $\Delta t$  periodu. Dakle, integracija jednađbi (4-2) i (4-3) u intervalima  $t_{j-1}$  i  $t(t_{j-1} < t < t_j)$  rezultira u jednađbama (4-4) i (4-5), gdje su  $\alpha = \frac{R_P+R_S+R_N}{L_S}$  i  $\beta = \frac{R_P}{L_S}$  [33]:

$$i(t) = i(t_{j-1})e^{-\alpha(t-t_{j-1})} + e^{-\alpha t} \int_{t_{j-1}}^t e^{\alpha\tau} \left( \frac{v(\tau)}{L_S} + \beta i_m(\tau) \right) d\tau, \quad (4-4)$$

$$\lambda(t) = \lambda(t_{j-1}) + \int_{t_{j-1}}^t v(\tau) d\tau - (R_S + R_N) \int_{t_{j-1}}^t i(\tau) d\tau - L_S [i(t) - i(t_{j-1})]. \quad (4-5)$$

Također, uzimajući u obzir  $V(t) = V_m \sin(\omega t + 0)$ , može se doći do sljedeće rekurzivne jednađbe za izračun struje i toka u transformatoru [33]:

$$i(t_j) = i(t_{j-1})e^{-\alpha\Delta t} + \frac{V_m}{L_S\sqrt{\alpha^2+\omega^2}} * [\sin(\omega t_j + \theta - \varphi) - \sin(\omega t_{j-1} + \theta - \varphi) e^{-\alpha\Delta t}] + \frac{\beta}{\alpha} (1 - e^{-\alpha\Delta t}) i_m(t_{j-1}), \quad (4-6)$$

$$\lambda(t_j) = \lambda(t_{j-1}) - \frac{V_m}{\omega} [\cos(\omega t_j + \theta) - \cos(\omega t_{j-1} + \theta)] + \frac{(R_S+R_N)}{\alpha} i(t_{j-1})(e^{-\alpha\Delta t} - 1) + \frac{(R_S+R_N)V_m}{L_S\sqrt{\alpha^2+\omega^2}} * \left[ \frac{\cos(\omega t_j + \theta - \varphi)}{\omega} - \frac{\cos(\omega t_{j-1} + \theta - \varphi)}{\omega} - \sin(\omega t_{j-1} + \theta - \varphi) * \frac{(e^{-\alpha\Delta t} - 1)}{\alpha} \right] - \frac{(R_S+R_N)\beta i_m(t_{j-1})}{\alpha} * \left[ \Delta t + \frac{(e^{-\alpha\Delta t} - 1)}{\alpha} \right] - L_S [i(t) - i(t_{j-1})]. \quad (4-7)$$

Gdje je  $\Delta t = t_j - t_{j-1}$  i  $\varphi = \arctg(\frac{\omega}{\alpha})$ .

Jednađbe (4-6) i (4-7), korištene su za izračunavanje vrijednosti neutralnog otpornika s ciljem postizanja određenog omjera smanjenja udarne struje. Omjer za izračun smanjenja udarne struje prikazan je u izrazu (4-8) [33]:

$$\text{Omjerni faktor udarne struje} = \frac{i_{vršno, R_N \text{ izračunato}}}{i_{vršno, R_N=0}} \quad (4-8)$$

#### 4.4. Ograničenje udarne struje s pomoću NTC termistora

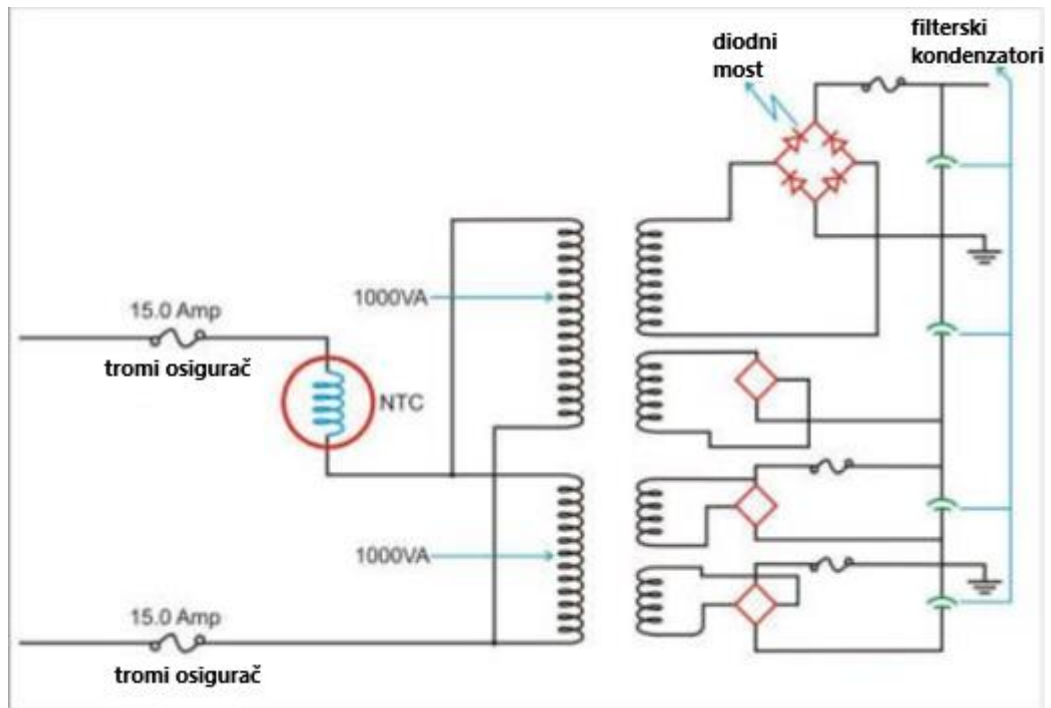
Negativni temperaturni koeficijent (NTC) otpornici, također poznati kao termistori, koriste se za smanjenje udarne struje transformatora. Ova metoda je ujedno i najjednostavnija i najjeftinija metoda za ograničavanje udarnih struja. NTC termistori izgrađeni su od različitih metalnih oksida, koji se kombiniraju u praškastu masu i miješaju s plastičnim vezivnim sredstvom. Kada je transformator prvi put uključen, NTC otpornici pomažu ograničavanju struje, smanjujući udar na sustav. Kada je tek dovedeno napajanje, NTC termistor je hladan, te je njegova impedancija odnosno otpor najveći, kako struja prolazi kroz njega NTC se postepeno zagrijava, njegova temperatura raste, a time se smanjuje njegov otpor i omogućuje većem dijelu struje da prolazi, čime se transformator postepeno uključuje. Padom otpora, transformatoru se omogućuje normalan rad.

Početni uvjeti za ograničavanje udarne struje kod ove metode su sljedeći, prvo treba osigurati da je transformator prethodno isključen, te da su svi potrebni sklopni uređaji spremni za uključivanje. NTC termistor ne odgovara na svaki transformator, za svaki transformator se prema njegovim specifikacijama računa točno odgovarajući NTC termistor, te prije upotrebe se provjerava ispravnost samog. Zatim, prilikom uključivanja transformatora, struja protječe kroz NTC, te zbog visokog početnog otpora, početna udarna struje je ograničena. Kako struja prolazi kroz otpornik on se zagrijava, a njegov otpor se smanjuje, čime omogućava sve većoj struji da prolazi. Nakon nekoliko sekundi NTC otpornik dostiže radnu temperaturu, pri čemu je njegov otpor minimalan i struja transformatora doseže nominalnu radnu vrijednost.

Prednosti NTC metode su, jednostavna implementacija i ne zahtijevaju složene sklopove. Efektivno smanjenje udarne struje, visoki početni otpor učinkovito ograničava udarnu struju, štiteći transformator i električni sustav. NTC otpornici automatski prilagođavaju svoj otpor s promjenom temperature, što ih čini pouzdanim i jednostavnim za korištenje.

Iako NTC otpornici nude jednostavno rješenje za smanjenje udarne struje transformatora, ova metoda ima nekoliko značajnih nedostataka. Ovisnost o temperaturi okoline, ukoliko je temperature okoline preniska, ispod nule, NTC otpornici mogu uzrokovati probleme pri pokretanju transformatora. Visoki početni otpor može ograničiti struju do te mjere da transformator ne može započeti normalan rad. Visoke temperature, ako je temperature previsoka, NTC otpornici možda neće pravilno ograničiti udarnu struju. Visoke temperature mogu uzrokovati da NTC otpornici imaju nizak početni otpor, što smanjuje njihovu sposobnost ograničavanja udarne struje. Uslijed nekog prekida, odnosno prekida izmjeničnog napona, kada se napon prekine, elektrolitski

kondenzatori u sustavu se prazne. Međutim, NTC otpornik ostaje na niskom otporu jer je već zagrijan. Kada se transformator ponovno priključi na istosmjerni napon, NTC otpornik je praktički neučinkovit jer se ne može brzo ohladiti, što može dovesti do velike udarne struje koja može oštetiti kondenzator. Također, zbog svoje funkcionalnosti NTC otpornici generiraju gubitke snage. Ovi gubici smanjuju učinkovitost napajanja, jer NTC otpornici kontinuirano troše energiju tijekom rada transformatora [34].



**Slika 4.3.** NTC otpornik postavljen u seriju s ulaznom linijom kako bi ograničio udarne struje u transformatoru [34]

#### 4.5. Ograničenje udarne struje korištenjem fiksnih otpornika

Najjednostavniji način za ograničavanje udarne struje je postavljanje serijskog otpornika na primar transformatora. Ovaj pristup se češće koristio u prošlosti, ali se i dalje koristi za manje snage.

Ovi otpornici ograničavaju protok struje kada se transformator prvi put uključuje, tako što pružaju put velikog otpora za protok struje. Kada udarna struja opadne, odnosno kada se elektrolitički kondenzatori na ulazu napune, otpornik se zaobilazi. Postoje nekoliko različitih komponenti koje se mogu koristiti za zaobilazanje otpornika, kao što su releji, triaci ili IGBT-ovi. Ovaj zaobilazni krug aktivira se automatski nakon što se struja stabilizira. Kada je otpornik zaobidjen, napajanje radi normalno bez dodatnih gubitaka snage kroz otpornik.

Prednosti ove metode ograničavanja udarne struje su, stabilnost otpornika, jer fiksni otpornici rade nezavisno od vanjske temperature, što znači da njihova otpornost ne varira s promjenama temperature okoline. To osigurava konstante performanse, bez obzira na vanjske uvjete, te velika pouzdanost zbog istog. Konstantan otpor, kod ponovnog uklapanja dok je sustav još uvijek zagrijan, otpornici pružaju konstantan otpor za razliku od NTC termistora, čija otpornost varira ovisno o temperaturi, što omogućuje bolji ponovni uklop kod otpornika. Također, bitno je napomenuti da kod otpornika, otpor se ne mijenja promjenom temperatura što smanjuje rizik od preopterećenja i oštećenja komponenti pri ponovnom uklopu. Preciznija tolerancija, otpornici mogu biti proizvedeni s preciznom tolerancijom, oko 5 %, dok NTC termistori imaju oko 20 %. To omogućava preciznije podešavanje karakteristika kruga prema specifičnim zahtjevima sustava.

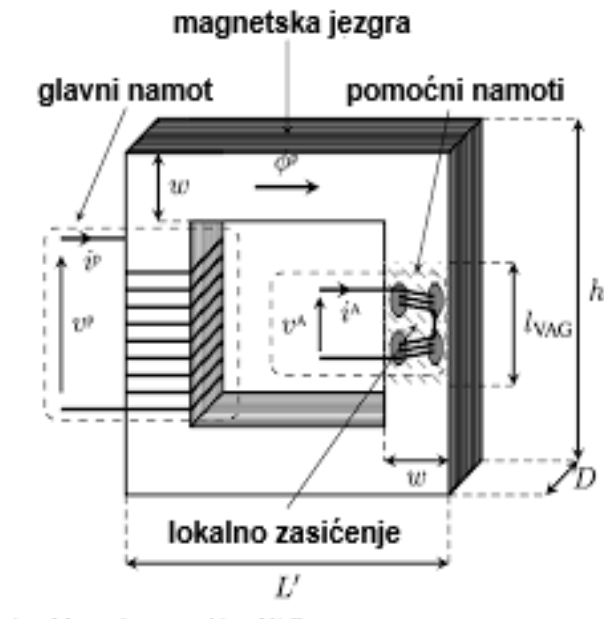
Iako ova metoda obavlja svoju svrhu, a to je smanjenje udarne struje pri uklopu, ona također ima određene mane. Gubici snage u slučaju kvara releja, ako relej zakaže i ne uspije da zaobiđe otpornik, otpornik ostaje aktivan u krugu tijekom normalnog rada. U tom slučaju otpornik će neprekidno rasipati snagu, što dovodi do gubitaka energije i smanjenja efikasnosti ukupnog sustava. Dimenzije otpornika u odnosu na NTC. Veće dimenzije otpornika, mogu ograničiti kompaktnost, gdje je prostor kritičan faktor. Također, u slučaju kvara releja, otpornik se može kontinuirano zagrijavati, što dovodi do pregrijavanja i potencijalnog oštećenja komponenti ili uzroka požara. Trošak na otpornike s namotima je znatno veći u odnosu na uobičajene otpornike za manje snage, što može biti značajan faktor što se tiče ekonomičnosti projekta [35].

#### **4.6. Smanjenje udarne struje metodom virtualnog zračnog raspora**

Tehnika virtualnog zračnog raspora je inovativan pristup u dizajnu transformatora, metoda ima za cilj modificirati reluktanciju odnosno magnetski otpor, magnetskog kruga, te smanjenje udarne struje pomoću namota zračnog raspora (AGW). Umjesto fizičkog razmaka, virtualni zračni razmak koristi materijale ili dizajn jezgre koji simuliraju učinak stvarnog zračnog razmaka. AGW struja se postavlja na određenu vrijednost pomoću vanjskog izvora ili senzora struje u glavnom namotu magnetskog kruga. Originalnost metode leži u kontroli debljine zračnog raspora pomoću AGW struje. Metoda se koristi za smanjenje udarne struje kod jednofaznih transformatora.

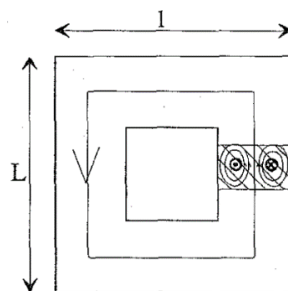
Koriste se materijali s visokim magnetskim otporom na specifičnim mjestima u jezgri, kako bi se stvorio virtualni zračni raspor. Mogu se koristiti feriti ili drugi specijalizirani magnetski materijali. Virtualni zračni raspori mogu se stvoriti pomoću laminiranih jezgara s umetnutim izolacijskim materijalima, koji povećavaju magnetski otpor. Dizajn jezgre može uključivati utore,

rupe ili druge strukturne elemente, koji povećavaju magnetski otpor. Softverski alati za simulaciju, mogu pomoći u optimizaciji dizajna.



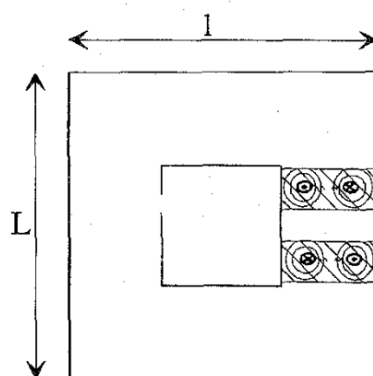
**Slika 4.4.** Magnetska jezgra s virtualnim zračnim rasporedom [36]

U virtualne zračne namote se ubrizgava istosmjerna struja ( $i^A$ ), koja inducira lokalno magnetsko zasićenje oko njega. Pretpostavlja se da je permeabilnost zasićene zone blizu  $\mu_0$ . Stoga se ta zona može usporediti s mehaničkim zračnim rasporedom čija debljina ovisi o veličine struje namota virtualnog zraka. Korištenje samo jednog virtualnog zračnog namota, sklone su pojave dodatnog istosmjernog toka u cijelom magnetskom krugu, kada je zona virtualnog zračnog raspora zasićena. (Slika 4.5.).



**Slika 4.5.** Jedan virtualni zračni namotaj (AGW) [37]

Taj dodatni tok otežava kontrolu debljine zasićene zone. Da bi se suzbio taj istosmjerni tok, postaje nužno koristiti drugi pomoćni namotaj (Slika 4.6.) kako bi se stvorio protu učinak.

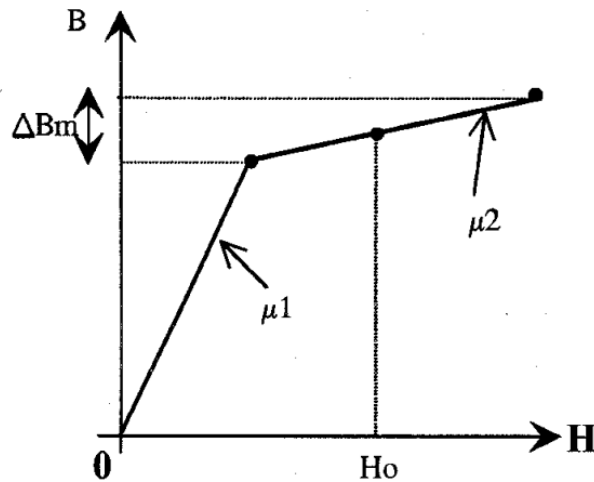


**Slika 4.6.** Dva virtualna zračna namotaja (AGW) [37]

Bitno je napomenuti da se virtualni zračni namoti mogu postaviti bilo gdje u magnetskoj jezgri. Mogu se nalaziti u jarmu, što olakšava njihovu instalaciju u već dizajniranom krugu [37].

Osnovna svrha ove metode je povećanje reluktancije odnosno magnetskog otpora, čime početna magnetska struja koja izaziva udarnu struju se smanjuje. Ovo omogućava blaži start transformatora i smanjuje rizik od oštećenja uslijed visokih udarnih struja. Virtualni zračni raspored pomaže u ravnomjernoj distribuciji magnetskog polja kroz jezgru, time se smanjuje lokalizirana zasićenost i povećava ukupna učinkovitost uređaja. Korištenje virtualni zračnih namota uvijek zahtijeva magnetski krug koji se magnetizira kroz glavni namot odnosno primarni namot transformatora. Da bi bili učinkoviti, virtualni zračni namoti moraju zadržati svoju nisku i neovisnu permeabilnost u odnosu na ostatak magnetskog kruga. Naime, izvor glavnog toka utječe na magnetizaciju virtualnih zračnih namotaja. Kada se magnituda glavnog toka malo razlikuje od istosmjerne pomoćne struje, radna točka magnetskog materijala unutar zone virtualnog zračnog rasporeda doseže područje niske gustoće toka, čime se povećava permeabilnost. To se može vrlo lako objasniti pomoću  $B$ - $H$  krivulje (Slika 4.7.). Ako je vršna vrijednost  $B > \frac{\Delta B_m}{2}$ , lokalna permeabilnost se mijenja od  $\mu_1$  do  $\mu_2$ . Ova promatranja ističu potrebu dimenzioniranja karakteristika virtualnih zračnih namota (AGW-a), uzimajući u obzir nazivnu magnetizaciju cijelog kruga.





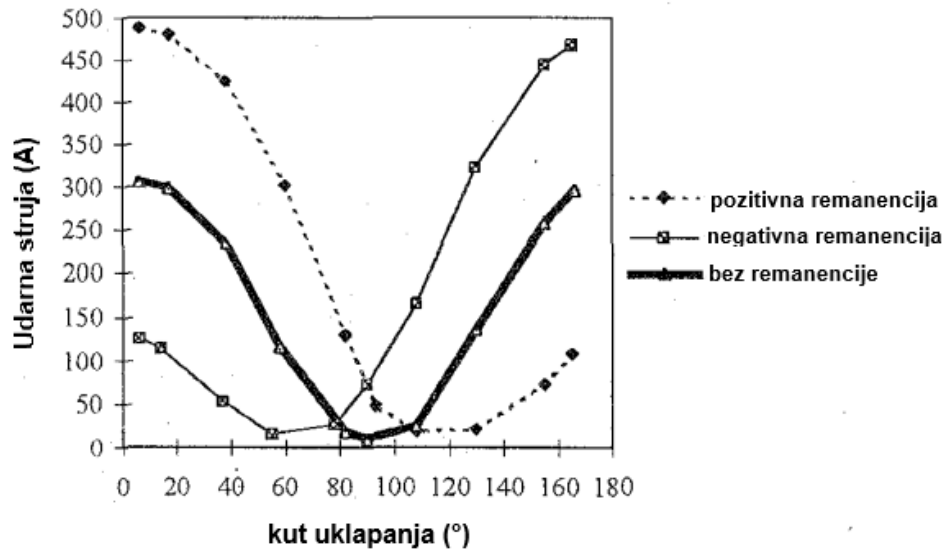
Slika 4.7. B-H krivulja magnetskog materijala [37]

Ovaj pristup zanemaruje mnoge stvari poput:

- Rupa u zoni virtualnog zračnog raspore
- Distribucija rotacionog toka u zoni virtualnog zračnog raspore (anizotropni problemi)
- Fenomen histereze

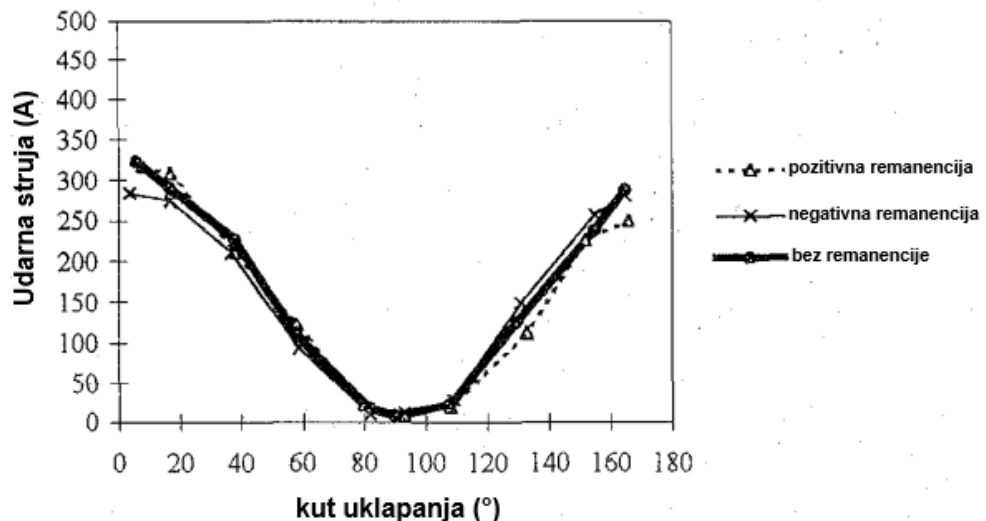
Zaostali tok jednofaznog transformatora, može značajno povećati udarnu struju uklopa transformatora pod određenim uvjetima napona. Poznato je da uvođenje zračnog raspore unutar magnetskog kruga prirodno smanjuje remanentni tok (zračni raspor ima demagnetizirajući učinak). Kontrola permeabilnosti u dobro lokaliziranom dijelu magnetskog kruga može proizvesti slične demagnetizirajuće učinke [37].

Prirodne karakteristike uključivanja magnetskog kruga, prikazane na slici 4.8., slične su karakteristici jednofaznog transformatora. One pokazuju kako se najveća vršna vrijednost udarne struje, mijenja u odnosu na kut uključivanja za različite remanentne uvjete pri nazivnom naponu.



**Slika 4.8.** Prirodne karakteristike uključivanja magnetskog kruga [37]

Virtualni zračni namoti (AGW), se aktiviraju neposredno prije uključivanja, bez obzira na zaostali tok. Slika 4.9. pokazuje da su sve karakteristike identične pod bilo kojim remanentnim tokom. Slika 4.9. potvrđuje učinkovitost ove metode u smislu demagnetizacije sustava. Ovi rezultati čine ovu metodu jako zanimljivom za smanjenje amplitude prirodne karakteristika uključivanja transformatora. Smanjenje može iznositi i do 40 % [37].



**Slika 4.9.** Karakteristika uključivanja pomoću metode virtualnog zračnog raspore [37]

Prednosti ove metode, poboljšana učinkovitost, smanjenje zasićenja jezgre i optimizacija raspodjele magnetskog toka povećava učinkovitost transformatora. Kontrola magnetske struje,

omogućava blaži start i smanjuje početne udarne struje, što je korisno za zaštitu komponenti i povećanje dugovječnosti uređaja. Metoda omogućava dizajnerima veću fleksibilnost u optimizaciji magnetske jezgre, bez potrebe za fizičkim promjenama u jezgri. Raspodjela magnetskog toka smanjuje lokalizirano zagrijavanje, čime se povećava toplinska stabilnost i pouzdanost uređaja. Također, simulacije mogu pomoći u predviđanju performansi i identificiranju optimalnih mjesta za povećavanje magnetskog otpora odnosno reluktancije. Ova metoda je posebno korisna u dizajnu energetskih transformatora, visokofrekventnih induktora i drugih magnetskih uređaja, gdje su učinkovitost i pouzdanost od velike važnosti. Također, mogu se koristiti u industrijama za proizvodnju energije, električnih vozila, te napajanja telekomunikacijskih sustava.

#### **4.7. Ograničenje udarne struje korištenjem pulsno punjenja ulaznog kondenzatora**

Pulsno punjenje ulaznog kondenzatora je sofisticirana metoda za pametno i učinkovito kontroliranje količine energije koja se dopušta za punjenje ulaznog kondenzatora, ali i smanjenje udarne struje prilikom uključivanja transformatora. Ova metoda koristi pulsni modul za kontrolu struje koja puni kondenzator u diskretnim intervalima, smanjujući tako udarnu struju i štiteći električne komponente. Ova metoda omogućuje vrlo učinkovito punjenje kondenzatora, bez gubitaka. Ulazni kondenzator u transformatoru igra ključnu ulogu u filtriranju i stabilizaciji napona. Kada se transformator uključi, kondenzator se puni iz izvora napajanja. Bez kontrole, ovo punjenje može generirati visoku udarnu struju koja može oštetiti transformator i druge komponente. Pulsno punjenje uključuje korištenje pulsno modula koji kontrolira i upravlja strujom koja puni kondenzator. Modul generira niz pulsova koji omogućuju kontrolirano, postupno punjenje kondenzatora.

Kada se transformator prvi put uključuje, ulazni kondenzator je prazan. Pulsni modul se inicijalizira kako bi počeo kontrolirano punjenje kondenzatora. Pulsni modul kontinuirano prati stanje napona i struje u krugu. Generirajući niz diskretnih pulsova, svaki puls omogućuje struji da teče u kondenzator u kontroliranim količinama. Kondenzator se puni postepeno, što smanjuje vršnu struju i sprječava nagle promjene u naponu. To štiti transformator od potencijalnih oštećenja uzrokovanih visokom udarnom strujom. Modul kontinuirano prati trenutnu struju i napon. Ako se detektira nagli porast struje, modul može prilagoditi pulsni uzorak kako bi spriječio prekomjernu struju. Kroz pulsno punjenje, napon na kondenzatoru postepeno raste bez naglih skokova. To pomaže u održavanju stabilnosti sustava i sprječava štetne efekte na transformator i druge

komponente. Nakon što se kondenzator postupno napuni i dostigne nominalni napon, pulsni modul prestaje s generiranjem pulsova. Transformator prelazi u stabilan radni režim s normaliziranom strujom i naponom, bez rizika od udarne struje.

Prednosti ove metode su, kontrolirano punjenje pomoću modula, što značajno smanjuje udarnu struju, a time i druge komponente. Smanjenje habanja, manje udarne struje rezultiraju s manjim habanjem komponenti, što povećava pouzdanost sustava. Moduli se mogu prilagoditi za različite veličine i vrste transformatora, što omogućava široku primjenu. Ograničenje početne struje ne ovisi o ulaznom naponu ili temperaturi, te osigurači ili prekidači mogu biti dimenzionirani za radnu struju, a ne za vršnu [34].

Nedostaci ove metode su, tehnička komplikacija što se tiče implementacije pulsno punjenog modula, čime se povećava tehnička složenost sustava, zahtijevajući dodatne komponente i sklopove. Vremenska ograničenja, pulsno punjenje može uzrokovati kašnjenje u postizanju punog kapaciteta kondenzatora, što može biti problematično kada je potrebno brzo uključivanje.

#### **4.8. Ograničenje udarne struje korištenjem supravodiča**

Ograničenje udarne struje u transformatorima korištenjem supravodiča predstavlja inovativan i efikasan pristup za smanjenje negativnih učinaka visokih struja u elektroenergetskim sustavima. Supravodiči su materijali koji kada se ohlade ispod određene temperature, pokazuju nulti električni otpor i savršen dij magnetizam (Meissenerov efekt). To znači da mogu provoditi električnu struju bez gubitaka energije i odbijati magnetska polja. Primjena supravodiča u ovom kontekstu uključuje korištenje supravodljivih ograničavača struje (eng. SFCL – Superconducting Fault Current Limiters), koji su dizajnirani za automatsko ograničavanje struje tijekom početnog uključivanja ili kratkih spojeva.

Supravodiči se dijele na dvije vrste [38]:

1. Niskotemperaturni supravodiči (eng. LTS) – kao što je niob-titan i niobij-kositar, koji zahtijevaju hlađenje tekućim helijem na temperature blizu apsolutne nule (oko 4 K).
2. Visokotemperaturni supravodiči (eng. HTS) – kao što su itrij-barij-bakar-oksidi i bizmut-stroncij-kalcij-bakar-oksidi, koji mogu raditi na relativno višim temperaturama (oko 77 K), koristeći tekući dušik kao rashladno sredstvo.

Kada u transformatoru dođe do pojave udarne struje odnosno pojave s visokim kratkotrajnim porastom struje koja može oštetiti opremu, supravodiči igraju ključnu ulogu u njenom ograničavanju. Princip rada supravodiča u temelji se na njihovoj sposobnosti da prelaze između vodljivog i nevodljivog stanja. Normalno stanje (nulti otpor), supravodič u transformatoru omogućuje prolaz struje bez otpora, što rezultira minimalnim gubicima energija i visokim učinkom transformatora. Ograničenje struje ili „quench“ stanje, kada struja prelazi kritičnu vrijednost, supravodič se zagrijava iznad svoje kritične temperature, prelazeći u normalno stanje s visokim otporom. Ovaj prijelaz, poznat kao „quench“, uzrokuje trenutno povećanje otpora u krugu, što učinkovito ograničava maksimalnu struju koja prolazi kroz transformator.

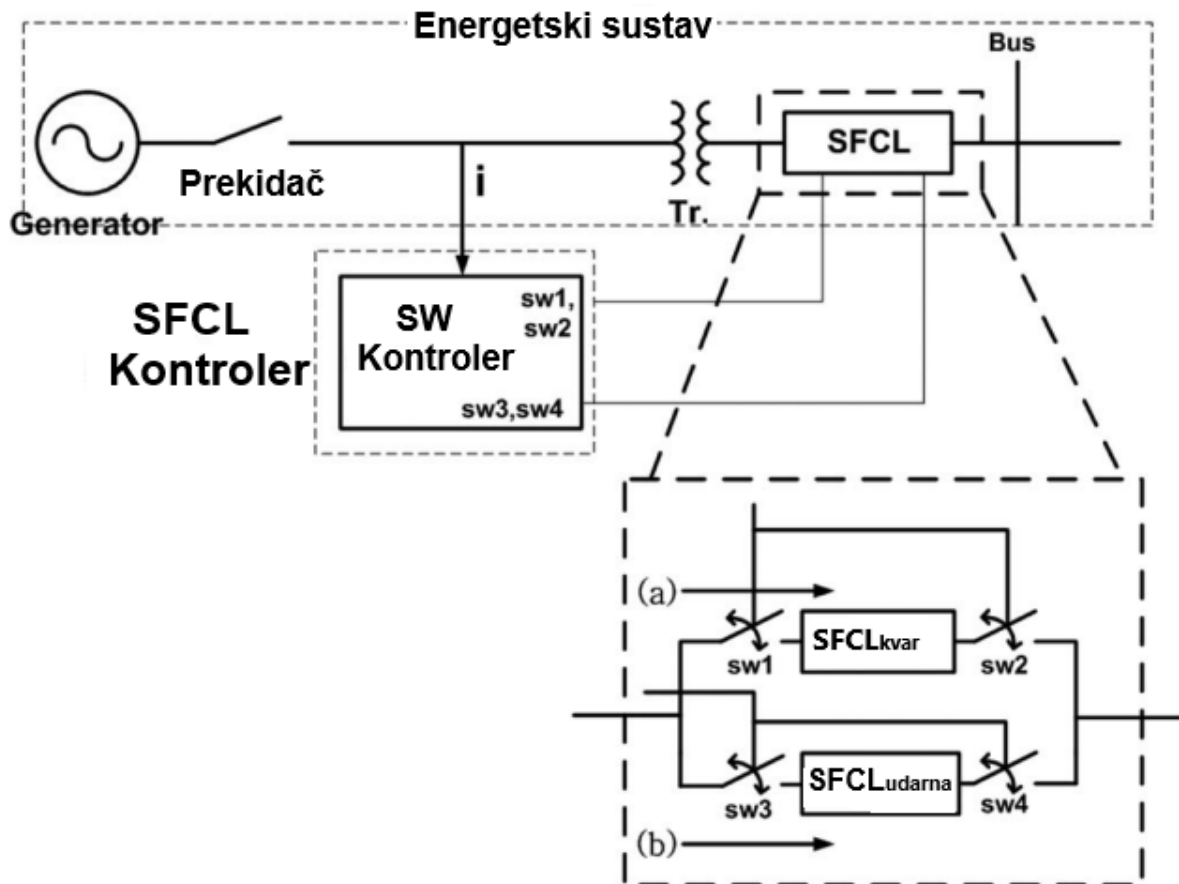
Svrha supravodljivih ograničavača struje (SFCL), povezanog s elektroenergetskim sustavom je ograničiti udarnu struju. Zbog jednostavnosti u nastavku će se za supravodljive ograničavače struje koristiti kratica SFCL. U stabilnom stanju, otpor u SFCL-u je gotovo nula. Kada dođe do kvara, otpor u SFCL-u raste zbog povećanja temperature SFCL-a. Kada se kvar otkloni, otpor u SFCL-u se smanjuje na nulu zbog pada temperature SFCL-a. Ovi uređaji se mogu implementirati na nekoliko načina [39]:

1. Serijski SFCL: Supravodički element se serijski povezuje s transformatorom ili drugim bitnim dijelovima sustava. Kada se dogodi udarna struja, supravodič prelazi u stanje visokog otpora, ograničavajući struju.
2. Magnetski SFCL: Kombinira supravodljive namote s feromagnetskom jezgrom. Udarna struja izaziva promjene u magnetskom polju, što rezultira promjenom stanja supravodiča.
3. Hybrid SFCL: Kombinira supravodiče i klasične (otpornike ili zavojnice) komponente za postizanje performansi u ograničavanju udarnih struja.

U ovom potpoglavlju najveći fokus će biti okrenut prema Hybrid SFCL-a, u kojima će biti obrađen i R-SFCL, odnosno spoj SFCL-a i otpornika. R-SFCL je najatraktivniji izbor zbog svog sigurnog rada i brzog oporavka [40].

Hibridni SFCL može ograničiti dva tipa prekomjerne struje: struju kvara i udarnu struju. Promjena vrijednosti otpornosti za ograničavanje struje (eng. CLR – Current-limiting resistance, kratica koja će se koristiti u nastavku rada radi jednostavnosti) hibridnog SFCL-a za ograničavanje ova dva tipa struje izvodi se putem operacijskog algoritma upravljačkog sklopa prekidača. Operator u elektroenergetskom sustavu mora odabrati optimalnu vrijednost CLR-a za efikasnost, a preko sheme se može odrediti optimalna otpornost za SFCL, kako bi se smanjili

početni strujni udari. Umetnuta otpornost predstavlja vrijednost CLR-a hibridnog SFCL-a. Shema koristi samo fazor početnog strujnog udara i napon na sabirnici kada se javi početni strujni udar transformatora bez SFCL-a. S jedne strane velika vrijednost CLR-a, može pomoći smanjiti početni strujni udar, dok s druge strane, velika vrijednost CLR-a uzrokuje značajan pad napona u SFCL-u. Predložena shema predviđa dva odnosa. Prvi je odnos između početnog strujnog udara i umetnute otpornosti, a drugi je odnos između pada napona zbog SFCL-a i umetnute otpornosti.



Slika 4.10. Blok dijagram s proširenom primjenom SFCL-a [39]

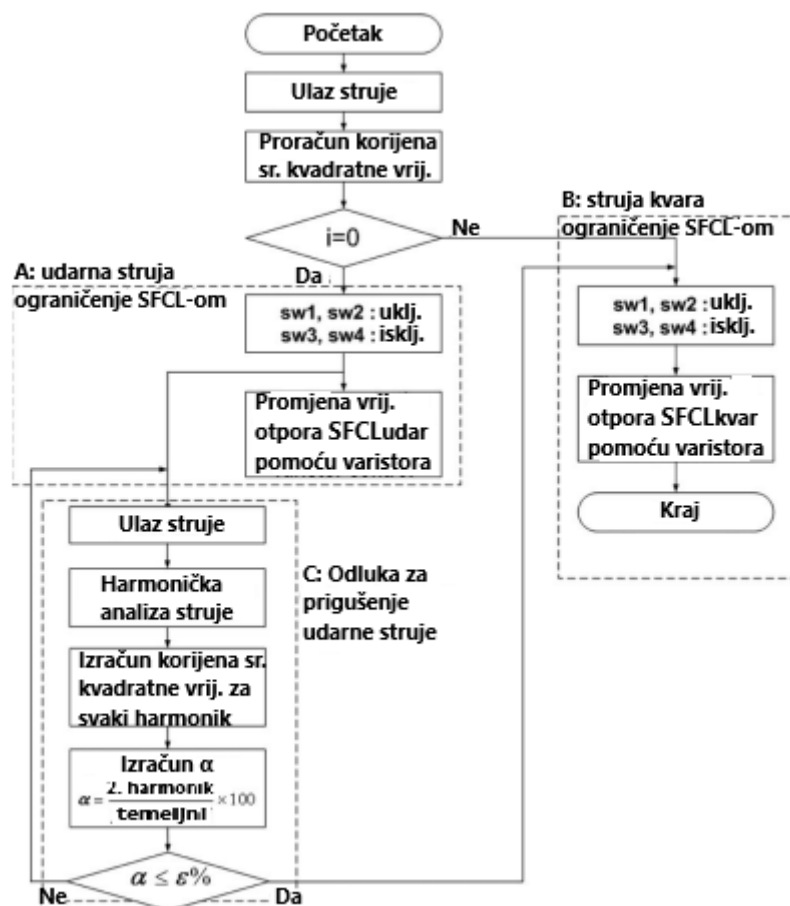
Tablica 4.1. Upravljanje prekidačima za blok dijagram na slici 4.10.. [39]

	sw1, sw2	sw3, sw4
Stacionarno stanje	Uključeno	Isključeno
Udarni val	Isključeno	Uključeno

SFCL prema dijagramu na slici 4.10. ima dvije funkcije. Prva funkcija je smanjenje struje kvara, što je temeljna svrha SFCL-a. Druga funkcija je smanjenje udarne struje transformatora, što

je novi eksperiment što se tiče primjene SFCL-a u ovom području primjene. Tablica 4.1. prikazuje kontrolu prekidača za koncept predložen na slici 4.10., prema uvjetima rada. U normalnom radu, sw1 i sw2 na slici 4.10. su zatvoreni, a sw3 i sw4 otvoreni i tada je SFCL<sub>kvar</sub>, povezan s elektroenergetskim sustavom ((a) na slici 4.10.). Stoga, kada dođe do kvara ograničenje struje kvara izvodi SFCL<sub>kvar</sub>. Kada se transformator uključi, uključivanjem prekidača sw1 i sw2, na slici 4.10. su otvoreni, a sw3 i sw4 su zatvoreni i tada je SFCL<sub>udarna</sub> povezan s elektroenergetskim sustavom ((b) na slici 4.10.). Ako se pojavi udarna struja transformatora, ovu struju smanjuje SFCL<sub>udarna</sub>.

Kontrola prekidača iz tablice 4.1., automatski se izvodi upravljačem prekidača na (SW Kontroler) na slici 4.10. Upravljač prekidača radi prema algoritmu sa slike 4.11.. Algoritam se sastoji od tri dijela.



Slika 4.11. Algoritam za upravljanje prekidačima (SW Kontroler) [39]

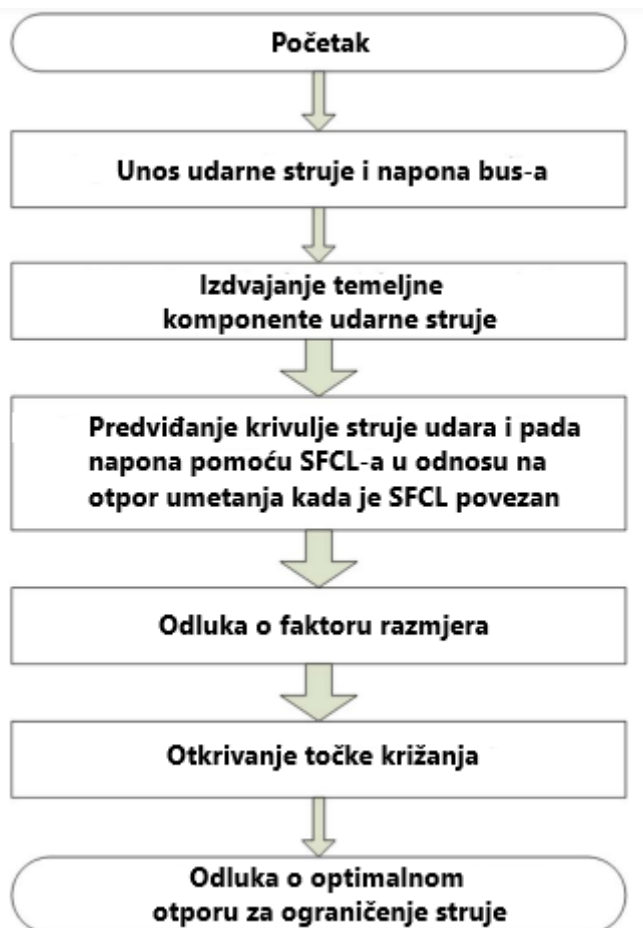
Struja elektroenergetskog sustava se unosi, a srednja kvadratna vrijednost se izračunava. Ako je srednja kvadratna vrijednost nula, elektroenergetski sustav je u stanju bez napona, a početni

strujni udar transformatora će se pojaviti uključenjem prekidača. Stoga su sw3 i sw4 uključeni, a sw1 i sw2 isključeni. Tada se CLR vrijednost SFCL-a mijenja na CLR vrijednost SFCL<sub>udarna</sub> putem kontrole varistora (A dio na slici 4.11.). Stoga se početni strujni udar može smanjiti SFCL<sub>udarna</sub>. Nakon prigušenja početnog strujnog udara, elektroenergetski sustav radi u stacionarnom stanju. CLR vrijednost SFCL-a mora se promijeniti na CLR vrijednost SFCL<sub>kvar</sub> kako bi se ograničila struja kvara. Prigušenje početnog strujnog udara ovisi o kapacitetu transformatora i vremenskim konstantama prema dizajnu transformatora. Stoga se vrijeme kada je početni strujni udar prigušen, ne može precizirati. Stoga, koristimo drugi harmonik udarne struje, što je tipična karakteristika udarne struje, za procjenu prigušenja početnog strujnog udara. Algoritam izračunava omjer drugog harmonika i osnovne komponente. Ova vrijednost je definirana kao  $\alpha$ , prikazano na slici 4.11.. Tipična vrijednost  $\alpha$  za udarnu struju je 30-50% i ovisi o dizajnu transformatora. Ako je  $\alpha$  manji od  $\varepsilon$ , pri čemu je postavljena vrijednost  $\varepsilon$  ovisna o uvjetima primjene i gotovo uvijek manja od 10%, algoritam određuje prigušenje početnog strujnog udara (dio C na slici 4.11.). Tada su sw1 i sw2 uključeni, a sw3 i sw4 isključeni i tada se CLR vrijednost SFCL-a mijenja na CLR vrijednost SFCL<sub>kvar</sub> putem kontrole varistora.

Hibridni SFCL koristi fiksne CLR vrijednosti. Stoga je metoda za promjenu CLR vrijednosti zapravo paralelna veza SFCL-a (Slika 4.10.). Vrijednost otpornosti varistora ovisi o naponu. Korištenje varistora za SFCL omogućava promjenu CLR vrijednosti. Stoga, kontrola varistora na slici 4.11. znači korištenje varistora umjesto fiksne CLR vrijednosti u SFCL-u. CLR vrijednost SFCL<sub>kvar</sub> i SFCL<sub>udarna</sub>, moraju biti različite jer su im ciljevi različiti. CLR vrijednost SFCL<sub>kvar</sub> određuje se uzimajući u obzir kvarnu struju elektroenergetskog sustava i kratkospojnu vrijednost prekidača u MVA. Shema za određivanje CLR vrijednosti SFCL<sub>udarna</sub> prikazana je na slici 4.12..

Operateri elektroenergetskog sustava trebaju metodu za odabir odgovarajuće otpornosti u SFCL-u kako bi povećali učinkovitost elektroenergetskog sustava. Slika 4.12. prikazuje shemu za određivanje optimalne vrijednosti otpora unutar SFCL-a. Dva faktora su od važnosti, udarna struja, čije je smanjenje glavna svrha ovog rada i tu je još pad napona zbog SFCL-a. Što se više povećava vrijednost CLR u SFCL-u, to se više smanjuje udarna struja. Međutim, povećanje vrijednosti CLR u SFCL-u također uzrokuje veći pad napona. Stoga se ovi faktori moraju balansirati prilikom odabira optimalne vrijednosti otpora za ograničavanje struje [39].





**Slika 4.12.** Shema za određivanje optimalne vrijednosti CLR za SFCL [39]

Kada je R-SFCL povezan sa sustavom, nakon uključanja bez opterećenja, R-SFCL prelazi u stanje visoke otpornosti, što je ekvivalentno umetnutoj otpornosti u sustav. Iz formula (4-9) i (4-10), može se vidjeti da  $R_{SFCL}$  izravno utječe na vrijednost stalnog magnetskog toka  $\phi_m$  i vremenske konstante  $\tau$ . Umetanje  $R_{SFCL}$  rezultira smanjenjem vrijednosti stalnog magnetskog toka  $\phi_m$ , odnosno smanjenjem amplitude generiranog početnog strujnog udara. Istovremeno, vrijednost vremenske konstante  $\tau$  se smanjuje, što dovodi do bržeg opadanja udarne struje. Stoga se početni strujni udar teoretski može suzbiti pomoću R-SFCL-a

$$\phi = \phi_m \sin(\omega t + \alpha - \varphi) - \phi_m \sin(\alpha - \varphi) e^{-\frac{t}{\tau}} \quad (4-9)$$

$$\varphi = \arctan \frac{\omega(L_T + L_S)}{R_T + R_S} \quad (4-10)$$

Izvedba R-SFCL-a prikazana je na slici 4.13.. R-SFCL se sastoji od superprovodne zavojnice i paralelnog Shunt-ovog otpornika. Glavna funkcija paralelnog otpornika je zaštita superprovodne zavojnice od prenapona, koji nastaje zbog nagle promjene struje tijekom kvara.



Slika 4.13. Izvedba R-SFCL-a [40]

R-SFCL može ograničiti struju kvara koristeći prijelaz između superprovodnog stanja i otpornog stanja superprovodnog materijala. Kada elektroenergetski sustav normalno radi, superprovodna zavojnica je u superprovodnom stanju, a njena impedancija je skoro jednaka nuli. Stoga su gubici energije vrlo mali i regulator struje nema nikakav utjecaj na elektroenergetski sustav. Kada struja koja prolazi kroz regulator struje premaši njezinu kritičnu vrijednost, R-SFCL reagira u nekoliko milisekundi. Superprovodna zavojnica dolazi do kvarenja i prelazi u stanje visoke otpornosti u sustavu, što omogućuje ograničenje struje. Nakon što se sustav vrati u normalan rad, superprovodna zavojnica postupno se ponovno vraća u superprovodno stanje [40].

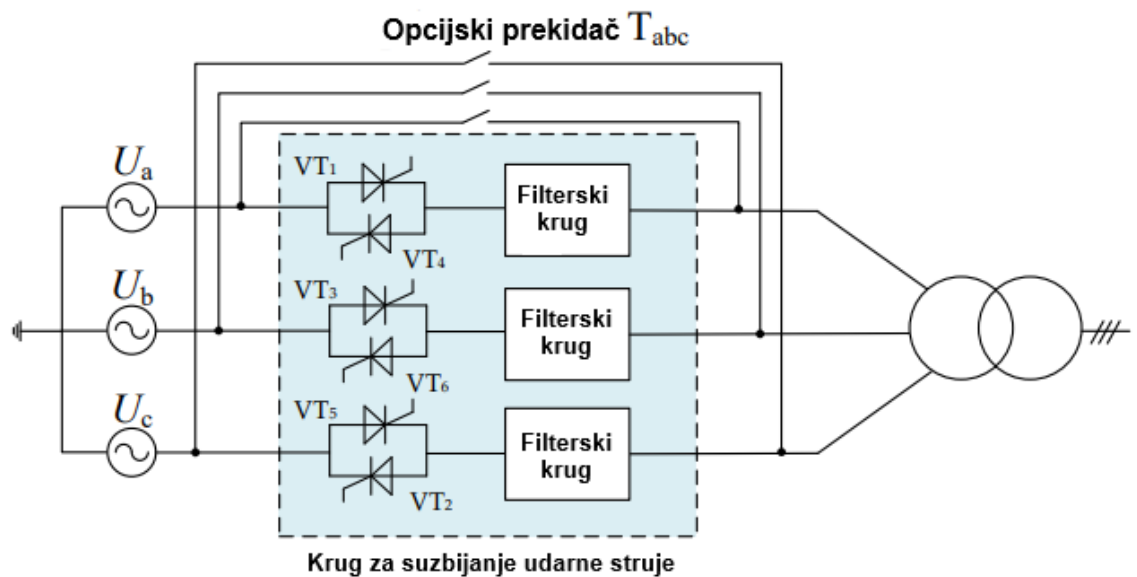
Prednosti korištenjem supravodiča u ograničavanju udarne struje su visoka učinkovitost, supravodiči omogućuju vrlo učinkovito provođenje struje bez gubitaka energije u normalnom stanju. Supravodiči mogu brzo reagirati na promjenu u struji, pružajući gotovo trenutačno ograničenje udarne struje. Iako je početna investicija u supravodičke sustave visoka, dugoročno mogu smanjiti troškove održavanja i popravaka zbog smanjenih šteta na opremi. Sustavi opremljeni ovim vodičima su otporniji na kvarove i mogu učinkovitije zaštititi osjetljivu opremu.

Nedostaci su, visoki troškovi supravodičkih materijala, kompleksnost sustava i zahtjevi za kontrolu, te potreba za stalnim rashlađivanjem.

#### 4.9. Metoda mekog pokretanja

Nakon temeljite analize udarne struje, posljednja od mnogih metoda za smanjenje udarne struje je metoda mekog pokretanja (eng. Soft-Start mechanism). Glavni cilj je rješavanje problema prekomjernog stvaranja harmonika koji nastaje prilikom korištenja antiparalelnih tiristora za povećanje napona. Ova metoda koristi određenu topologiju komponenti za smanjenje udarne struje, sastavljena od antiparalelnih tiristora i filtera, kako bi se osiguralo postupno povećanje primarnog napona do stabilne razine. Ova metoda pomaže u izbjegavanju stvaranja prolaznog magnetskog toka i suzbijanju udarne struje. Struktura i filteri su pažljivo odabrani i optimizirani s obzirom na činjenicu da se tijekom provođenja antiparalelnih tiristora generiraju samo neparni harmonici. Predložena metode se može primijeniti za smanjenje udarne struje za transformatore malih, ali i velikih snaga [41].

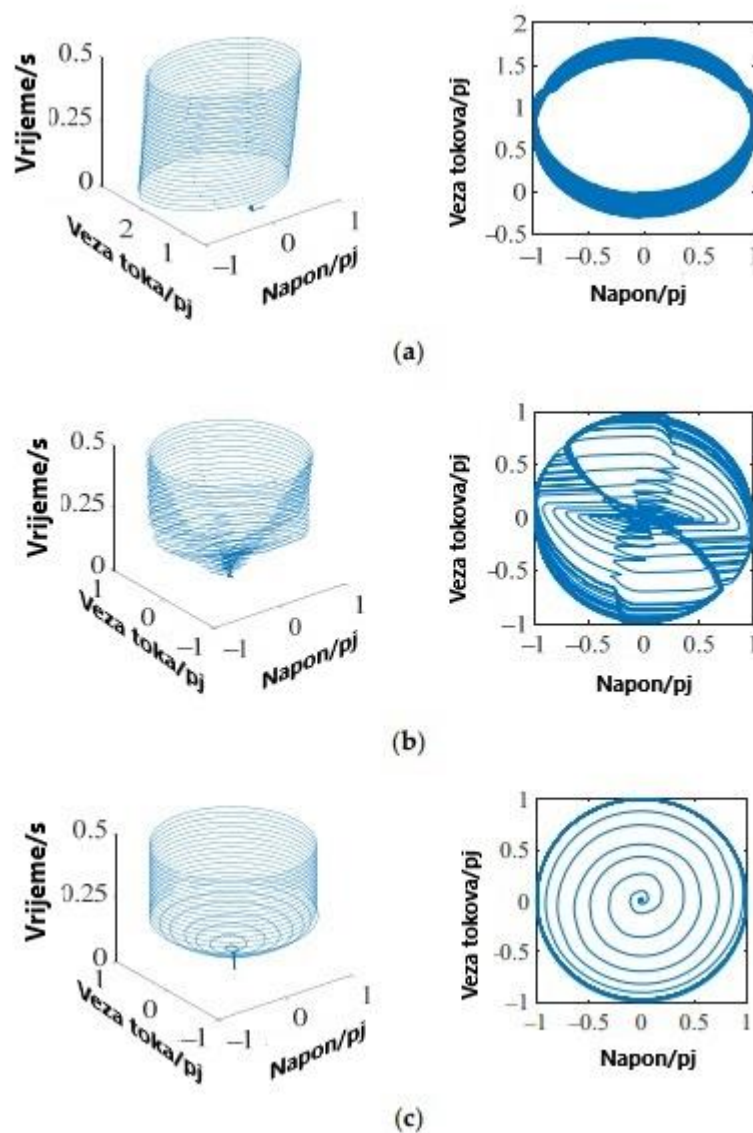
Tiristori su poluvodički uređaji koji se koriste za kontrolu protoka struje. U antiparalelnom spoju, dva tiristora su povezana tako da jedan kontrolira pozitivnu, a drugi negativnu poluperiodu izmjeničnog napona.



Slika 4.14. Sustav s antiparalelnim spojem tiristora s filterom [42]

Kada se transformator pokreće pomoću metode mekog pokretanja koja koristi antiparalelne tiristore, željezna jezgra ostaje nezasićena, ali prisutni su brojni harmonički elementi tijekom početnog pokretanja (Slika 4.15. (b)). Međutim, primjenom predložene metode za ublažavanje udarne struje, koja kombinira antiparalelni tiristor s filterom, proces mekog pokretanja uspješno

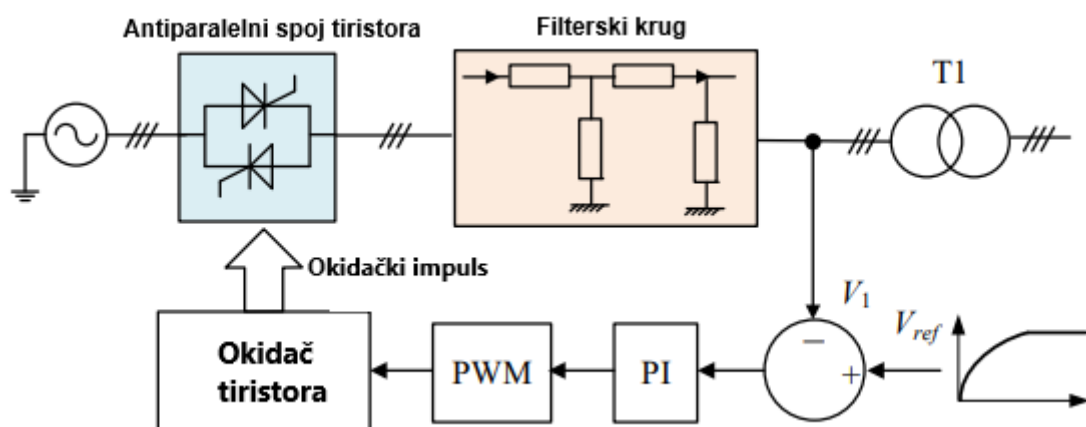
smanjuje zasićenje i harmoničke pojave (Slika 4.15 (c)). Kada dođe do pojave udarne struje (slika 4.15.), magnetski tok postaje jako zasićen i blago iskrivljen. Kod primjene metoda za smanjenje udarne struje koja sadrži samo antiparalelni spoj tiristora, magnetski tok prolazi kroz značajnu harmoničku distorziju tijekom početnog pokretanja. Integriranjem kruga za smanjenje udarne struje, koji koristi antiparalelni spoj tiristora s filterom, magnetski tok postepeno raste tijekom vremena dok ne dosegne stabilno stanje bez harmoničke distorzije ili zasićenja. Kao rezultat toga, ne dolazi do stvaranja udarne struje. Po završetku procesa mekog pokretanja, prekidač se može aktivirati, istovremeno onemogućujući ovaj krug za smanjenje udarne struje [43].



**Slika 4.15.** Putanja u faznom prostoru i dvodimenzionalni fazni dijagram transformatora u različitim uvjetima. (a) Bez smanjenja udarne struje, (b) Antiparalelni spoj tiristora, (c) Antiparalelni spoj tiristora i filtera [42]

Kod ove metode mekog pokretanja koristi se trofazna struktura u spoju zvijezda, prikazana na slici 4.14.. Pozitivne i negativne poluperiode struje opterećenja su simetrične, što rezultira prevladavanjem neparnih harmonika. S porastom frekvencije harmonika, njihov se sadržaj smanjuje. Metoda mekog pokretanja, može postići postupno povećanje napona do stabilne razine kroz metodu kontroliranja kroz otvorenu ili zatvorenu petlju. U radu korištena je metoda s otvorenom petljom kako bi se smanjila udarna struja. Za cilj je upravljanje kutom okidača tiristora. Povećanje struje je kontrolirano povećavanjem efektivne vrijednosti primijenjenog napona na transformator, prilagođavanjem kuta okidača tiristora od  $180^\circ$  do  $0^\circ$ , što sprječava pojavu udarnih struja. Također, porastom napona, pored smanjenja udarne struje, smanjuju se i elektromagnetske sile i mehanička naprezanja u transformatoru. U stabilnom radu, pomoćni izborni prekidač omogućuje zaobilazanje tiristora u glavnom krugu. Međutim, ovaj izravni kontrolni pristup je osjetljiv na smetnje poput fluktuacije odnosno osciliranja mrežnog napona i promjena u okolini. Kako bi se riješio spomenuti problem, uvedena je izvedba sa zatvorenom petljom, s reguliranjem kašnjenja okidača (Slika 4.16.).

Iz slike 4.16., može se vidjeti kako se tijekom pokretanja procesa transformatora primarni napon uspoređuje s referentnim naponom. Koristeći PI regulaciju, odnosno proporcionalno-integralnu regulaciju, što je vrsta povratne kontrolne mehanizacije i PWM modula (objašnjeno u potpoglavlju 4.1.). Krug generira impulse okidača tiristora, za regulaciju provođenja šest tiristora u prekidačkom krugu mekog pokretanja. Ovaj postupak omogućuje povećanje napona transformatora. PWM modul radi tako da uspoređuje trokutasti val s prethodno dobivenom krivuljom, kako bi generirao impulse okidača tiristora, koji kontroliraju njihovo provođenje [42].



Slika 4.16. Zatvorena petlja metode mekog pokretanja [42]

Prednosti ove metode su, precizna kontrola napona u obje poluperiode, osiguravajući glatko i ravnomjerno povećavanje napona. Smanjenje elektromagnetskih smetnji, koje nastaju pri naglim strujnim udarima. Povećana pouzdanost i sigurnost, te produženje životnog vijeka transformatora i komponenti.

## 5. ZAKLJUČAK

Transformatori su neophodni strojevi u elektroenergetskim sustavima jer omogućuju učinkovit prijenos i distribuciju električne energije. Njihova sposobnost prilagodbe razine napona smanjuje energetske gubitke tijekom prijenosa na velike udaljenosti i omogućuju sigurnu uporabu električne energije na krajnjim odredištima. Udarne struje su struje koje svojom pojavom pri uklopu neopterećenog transformatora mogu uzrokovati mehanička i termička oštećenja te smanjiti učinkovitost i vijek trajanja transformatora. Udarne struje predstavljaju ozbiljan problem za rad i zaštitu transformatora. Transformatorska zaštita mora biti pažljivo dizajnirana kako bi se učinkovito nosila s udarnim strujama i višim harmonicima koji se pojavljuju prilikom uklopa. Matematičko-grafički prikaz zaostalog toka i aproksimacije udarne struje omogućuju preciznu analizu i predikciju ovih pojava, što pomaže u dizajnu učinkovitijih zaštitnih mjera. Razumijevanje unutarnjih putanja magnetiziranja, određivanje zaostalog magnetskog toka te određivanje optimalnog trenutka uklopa su ključni faktori za smanjenje udarnih struja. Postoji nekoliko metoda za ograničenje udarnih struja transformatora, a svaka od navedenih metoda imala je svoje prednosti i svoje mane, a sama primjena ovisila je o zahtjevima i uvjetima rada transformatora. Pulsno-širinska modulacija koristi se za kontrolu amplitude udarnih struja putem precizne regulacije napona. Sekvencijalno uklapanje faza omogućuje postepeno uključivanje transformatora u mrežu, čime se smanjuje amplituda udarnih struja. Korištenjem neutralnog otpornika u krugu transformatora omogućuje kontrolu i smanjenje udarnih struja tijekom uklapanja, isto tako i NTC termistori, koji mijenjaju otpor s porastom temperature, te fiksni otpornici. Virtualni zračni raspor smanjuje udarne struje putem kontrole magnetskog toka u jezgri, dok pulsno punjenje kondenzatora omogućuje postupno povećanje napona na transformatoru, čime se smanjuje amplituda udarnih struja. Također, jedinstvena svojstva supravodiča vrlo učinkovito ograničavaju udarne struje, te za kraj metoda mekog pokretanja koja radi na principu polaganog povećanja napona na transformatoru. Transformatori su vitalni elementi elektroenergetskog sustava, a udarne struje predstavljaju značajan izazov za njihov rad i zaštitu. Razumijevanje i primjena različitih metoda za smanjenje udarnih struja ključni su za osiguravanje učinkovitog i pouzdanog rada transformatora, a samim time i ostatka sustava.

## 6. LITERATURA

- [1] Kelemen, T.: Transformator, TE/13 HLZ, Zagreb 1997.
- [2] Ž. Špoljarić, V. Jerković, M. Stojkov, Measurement System for Transformer Inrush Current Higher Harmonics Determination, DAAAM International, No. 1, Vol. 23, str. 0617 – 0622, 2012.
- [3] M. Puza, I. Mandić, Transformatori i električni rotacijski strojevi, Predavanja, Osijek, 2007.
- [4] Z. Maljković, Transformatori, Predavanja, Zagreb, 2010.
- [5] Petrović, G., Kilić, T., Bego, O., Smanjenje udarnih struja ..., Energija, god. 57(2008), br. 3., str. 350-367
- [6] Shella Marie Ang, Understanding Soft Start Inrush Current and How to Reduce It, dostupno na: <https://www.softstartrv.com/soft-start-inrush-current/> (17.6.2024.)
- [7] B. Mitraković, Transformatori, Naučna knjiga, Beograd, 1968.
- [8] N. Chiesa, Power Transformer Modeling for Inrush Current Calculation, Doctoral thesis.
- [9] P. Maric, S. Nikolovski, Z. Baus, Simulation of 300 MVA Transformer Energization in new Substation 400/110 kV "Ernestinovo" using ATPEMTP, Faculty of Electrical Engineering Osijek, SIEMENS d.d. Zagreb Croatia
- [10] P. Sarajčev, R. Kosor, Zaštita u elektroenergetskom sustavu, Predavanja, Split
- [11] Huazheng, Što Je Relejna Zaštita? Koje Su Funkcije Potrebne Za Relejnu Zaštitu?, dostupno na: <https://hr.transformer-tester.com/info/what-is-relay-protection-what-functions-are-r-59248627.html> (22.6.2024.)
- [12] D. Galzina, Harmonici u visokonaponskoj mreži, HEP – operator prijenosnog sustava.
- [13] R. Hamilton, Analysis of Transformer Inrush Current and Comparison of Harmonic Restraint Methods in Transformer Protection
- [14] ] W. K. Sonnemann, C. L. Wagner, and G. D. Rockefeller, "Magnetizing inrush phenomena in transformer banks," Trans. Amer. Inst. Elect. Eng. Power App. Syst., vol. 77, no. 3, pt. III, pp. 884–892, Apr. 1958



- [15] Ž. Hederić, V. Jerković Stil, K. Miklošević, Ž. Špoljarić, Transformer Inrush Current Problems and Solutions, Department of Electromechanical Engineering University of Osijek, Faculty of Electrical Engineering Osijek HR-31000, Croatia
- [16] B. Kasztenny, N. Fischer, Y. Xia, Low Second-Harmonic Content in Transformer Inrush Currents – Analysis and Practical Solutions for Protection Security, IEEE, str. 705-722, 2014.
- [17] C. E. Lin, C. L. Cheng, C. L. Huang, J. C. Yeh, Investigation of Magnetizing Inrush Current in Transformers Part I - Numerical Simulation, Institute of Aeronautics and Astronautics Department of Electrical Engineering Cheng Kung University Tainan, Taiwan, China
- [18] N. Chiesa, Bruce A. Mork, Hans Kristian Høidalen, Transformer Model for Inrush Current Calculations: Simulations, Measurements and Sensitivity Analysis
- [19] D. Vulin, Metode određivanja remanentnog toka u magnetskoj jezgri, Doktorski rad Osijek 2020, Sveučilište Josipa Jurja Strossmayera u Osijeku fakultet elektrotehnike, računarstva i informacijskih tehnologija Osijek
- [20] L. Wu, S. Chien, C. Liu, C. Chen, The Effect of Inrush Current on Transformer Protection, Department of Electrical Engineering, National Taiwan University, Taipei, Taiwan, 2012.
- [21] A. Chacon, How a current transformer (CT) work, dostupno na: <https://engineeringact.com/how-a-current-transformer-ct-work/> (1.7.2024.)
- [22] Colonel Wm., T. McLyman, Transformer and Inductor Design Handbook
- [23] D. Vulin, D. Pelin, M. Franjković, Experimental Procedure for Determining the Remanent Magnetic Flux Value Using the Nominal AC Energization, Sveučilište Josipa Jurja Strossmayera u Osijeku fakultet elektrotehnike, računarstva i informacijskih tehnologija Osijek
- [24] W. Ge, Y. Wang, Z. Zhao, X. Yang, Y. Li, Residual Flux in the Closed Magnetic Core of a Power Transformer
- [25] D. Tishuai, Z. Bi-De, F. Chun-En, L. Wei, R. Xiao, C. Chuanjiang, “Influence of system transients on the residual flux of three-phase transformers”, Proceedings of the 4th International Conference on Electric Power Equipment - Switching Technology, Xi'an, China, 22-25 October 2017, pp. 970-973.

- [26] D. Cavallera, V. Oiring, J. L. Coulomb, O. Chadebec, B. Caillault, F. Zgainski, "A new method to evaluate residual flux thanks to leakage flux, application to a transformer", IEEE Transactions on Magnetics, Vol. 50, No. 2, 2014.
- [27] J. Horiszny, "Method of determining the residual fluxes in transformer core", Proceedings of the 18th International Symposium on Electromagnetic Fields in Mechatronics, Electrical and Electronic Engineering, Lodz, Poland, 14-16 September 2017, pp. 2-3.
- [28] H. Zhang et al. "A New Method to Measure the Residual Flux by Magnetic Sensors and a FiniteElement Model", IEEE Transactions on Instrumentation and Measurement, Vol. 72, pp. 1-10, 2023.
- [29] I. Sadeghkhan, A. Ketabi, R. Feuille, New Approach to Harmonic Overvoltages Reduction during Transformer Energization via Controlled Switching
- [30] Abdulsalam, Y. Cui, S. Chen, S.G., W. Xu, A sequential phase energization technique for transformer inrush current reduction – Part I: Simulation and experimental results, Vol. 20, Issue 2, Part 1, April 2005
- [31] G. Petrović, T. Kilić, S. Milun, Remanent Flux Measurement And Optimal Energization Instant Dertermination Of Power Transformer
- [32] L. Varshney, Meenakshi, S. Joshi, D. Debnath, Comparison between Several Mitigation Techniques of Inrush Current in Transformer
- [33] M. Jamali, M. Mirzaie, S. Asghar-Gholamian, Mitigation of Magnetizing Inrush Current using Sequential Phase Energization Technique, Electronics and Eletrical Engineering, No. 2, Vol. 108, str. 67-69, 2011.
- [34] What is AC Inrush Current? How can it be limited?, dostupno na: <https://www.pulspower.com/blog/what-is-ac-inrush-current-how-can-it-be-limited/> (4.7.2024.)
- [35] N. Coulomp, Inrush Current Limitation, Bachelor's Thesis 10 November 2022
- [36] J.-F. Brudny, G. Parent, I. Naceur, Characterization and Modeling of a Virtual Air Gap by Means of a Reluctance Network
- [37] V. Molcrette, J.-L. Kotny, J.-P. Swan, J.-F. Brudny, Reduction Of Inrush Current In Single-Peuse Transformer Usng Virtual Ajr Gap Technique

- [38] H. S. Nankani , R. B. Kelkar, Review on Reduction of Magnetizing Inrush Current in Transformer,
- [39] H.-C. Seo, C.-H. Kim, S.-B. Rhee, J.-C. Kim, O.-B. Hyun, Superconducting Fault Current Limiter Application For Reduction Of The Transformer Inrush Current: A Decision Scheme Of The Optimal Insertion Resistance, IEEE Transactions On Applied Superconductivity, Vol. 20, No. 4, August 2010
- [40] Y. Guo, Z. Zheng, Q. Xie, J. Zhao, Study of Resistive Type SFCL for Limiting Inrush Current of LCC-HVDC Converter Transformer, IEEE Transactions On Applied Superconductivity, Vol. 31, No. 8, November 2021
- [41] I. A. Pires, A. Machado, B. de J. Cardoso Filho, Mitigation of Electric Arc Furnace Transformer Inrush Current using Soft-StarterBased Controlled Energization
- [42] C. Li, Y. Yang, W. Li ,H. Li, A Soft-Start-Based Method for Active Suppression of Magnetizing Inrush Current in Transformers
- [43] S. Gupta, Inrush Current – Causes, Effects, Protection Circuits and Design Techniques, dostupno na: <https://circuitdigest.com/tutorial/inrush-current-causes-effects-protection-circuits-and-design-techniques> (17.6.2024.)

## SAŽETAK

U ovom radu opisan je problem udarnih struja koje nastaju pri samom uklopu transformatora. Glavna tema rada je proučavanje i pronalaženje najboljih metoda za smanjenje iste. U početku su predstavljene izvedbe i građa transformatora, a zatim smo udarne struje. To su struje koje mogu imati višestruko veće vrijednosti od nominalnih, koje imaju transformatori u radnim uvjetima, što može uzrokovati znatna oštećenja za stroj. Proučavanjem i istraživanjem, detaljno su opisani fenomeni udarnih struja, faktori koji utječu na njeno nastajanje i najbitnije, metode za smanjenje. U radu je opisano ukupno devet metoda za smanjenje udarnih struja, naravno ima ih i više, ali odabrane su neke od najpouzdanijih i najučinkovitijih. Također, odabrane metode za smanjenje udarne struje su jedne od najčešće korištenih, a u svakom potpoglavlju su detaljno opisane.

**Ključne riječi:** Transformatori, udarna struja, zaostali magnetski tok, uklop, petlja histereza, metode za smanjenje udarnih struja

### **Analysis and comparison of methods for reducing inrush current when switching on the transformer**

## ABSTRACT

This paper describes the main problem with today's transformers, which is inrush currents. Inrush currents, which are occurring during the initial connection of the transformer, pose a significant problem for transformers, and the main focus of the paper was to study and find the best methods for reducing them. Initially, we focused on the design and construction of transformers to become familiar with some basics, and then we moved on to addressing the main topic, which is inrush currents. These are currents that can have values several times higher than the nominal values that transformers have under operating conditions, potentially causing significant damage to the machine. Through study and research, the phenomena of inrush currents, the factors influencing their occurrence, and most importantly, methods for reducing them are described in detail. A total of nine methods for reducing inrush currents are described in the paper; of course, there are more, but some of the most reliable and effective ones were selected. Additionally, the chosen methods for reducing inrush currents are among the most commonly used, and each subchapter provides a detailed description.

**Keywords:** Transformers, inrush current, residual magnetic flux, switching, hysteresis loop, methods for reducing inrush currents

## **ŽIVOTOPIS**

Kristijan Mostarac rođen je 29. rujna 2002. godine u Zenici, BiH. Prvih pet razreda osnovne škole završio je u Osnovnoj školi „Vinište“, a ostala četiri je nastavio u Osnovnoj školi „Žepče“. Godine 2017. upisao je srednju školu – Tehničar za mehatroniku u Katoličkom školskom centru „Don Bosco“ Žepče. Tijekom školovanja je postizao odličan uspjeh i izvrsno vladanje. Nakon završetka srednje škole, 2021. godine, upisao je preddiplomski sveučilišni studij Elektrotehnika i informacijska tehnologija na Fakultetu elektrotehnike, računarstva i informacijskih tehnologija Osijek Sveučilišta Josipa Jurja Strossmayera u Osijeku.

Kristijan Mostarac