

# Projektiranje Pierce-Gate oscilatora

---

Opačak, Luka

Master's thesis / Diplomski rad

2024

*Degree Grantor / Ustanova koja je dodijelila akademski / stručni stupanj:* **Josip Juraj Strossmayer University of Osijek, Faculty of Electrical Engineering, Computer Science and Information Technology Osijek / Sveučilište Josipa Jurja Strossmayera u Osijeku, Fakultet elektrotehnike, računarstva i informacijskih tehnologija Osijek**

*Permanent link / Trajna poveznica:* <https://um.nsk.hr/um:nbn:hr:200:306213>

*Rights / Prava:* [In copyright](#) / [Zaštićeno autorskim pravom.](#)

*Download date / Datum preuzimanja:* **2025-01-31**

*Repository / Repozitorij:*

[Faculty of Electrical Engineering, Computer Science and Information Technology Osijek](#)



**SVEUČILIŠTE JOSIPA JURJA STROSSMAYERA U OSIJEKU**  
**FAKULTET ELEKTROTEHNIKE, RAČUNARSTVA I INFORMACIJSKIH**  
**TEHNOLOGIJA**

**Sveučilišni studij**

**PROJEKTIRANJE PIERCE-GATE OSCILATORA**

**Diplomski rad**

**Luka Opačak**

**Osijek, 2024**

**FERIT**FAKULTET ELEKTROTEHNIKE, RAČUNARSTVA  
I INFORMACIJSKIH TEHNOLOGIJA OSIJEK**Obrazac D1: Obrazac za ocjenu diplomskog rada na sveučilišnom diplomskom studiju****Ocjena diplomskog rada na sveučilišnom diplomskom studiju**

<b>Ime i prezime pristupnika:</b>	Luka Opačak
<b>Studij, smjer:</b>	Sveučilišni diplomski studij Elektrotehnika, Komunikacije i
<b>Mat. br. pristupnika, god.</b>	D-1376, 07.10.2021.
<b>JMBAG:</b>	0165077977
<b>Mentor:</b>	prof. dr. sc. Dražen Slišković
<b>Sumentor:</b>	
<b>Sumentor iz tvrtke:</b>	
<b>Predsjednik Povjerenstva:</b>	prof. dr. sc. Tomislav Keser
<b>Član Povjerenstva 1:</b>	prof. dr. sc. Dražen Slišković
<b>Član Povjerenstva 2:</b>	prof. dr. sc. Slavko Rupčić
<b>Naslov diplomskog rada:</b>	Projektiranje Pierce-Gate oscilatora
<b>Znanstvena grana diplomskog rada:</b>	<b>Elektronika (zn. polje elektrotehnika)</b>
<b>Zadatak diplomskog rada:</b>	Opisati ulogu takt oscilatora u digitalnim sklopovima i uređajima te navesti i opisati njihove karakteristike. Opisati osnovni spoj Pierce-Gate oscilatora s kristalnim rezonatorom te pojasniti ulogu pojedinog elementa. Navesti vrste kristalnih rezonatora koji su pogodni za primjenu u Pierce-Gate oscilatorima te navesti i opisati njihove karakteristike. Izvesti jednadžbe za izračun vrijednosti elemenata Pierce-Gate oscilatora, uzimajući u obzir odabrani kristalni rezonator i zadane performanse oscilatora. Pri tome obuhvatiti slučaj rada s kristalom koji rezonira na osnovnoj
<b>Datum ocjene pismenog dijela diplomskog rada od strane mentora:</b>	24.09.2024.
<b>Ocjena pismenog dijela diplomskog rada od strane mentora:</b>	Izvrstan (5)
<b>Datum obrane diplomskog rada:</b>	9.10.2024
<b>Ocjena usmenog dijela diplomskog rada (obrane):</b>	Izvrstan (5)
<b>Ukupna ocjena diplomskog rada:</b>	Izvrstan (5)
<b>Datum potvrde mentora o predaji konačne verzije diplomskog rada čime je pristupnik završio sveučilišni diplomski studij:</b>	11.10.2024.

**FERIT**FAKULTET ELEKTROTEHNIKE, RAČUNARSTVA  
I INFORMACIJSKIH TEHNOLOGIJA OSIJEK**IZJAVA O IZVORNOSTI RADA**

Osijek, 11.10.2024.

Ime i prezime Pristupnika:	Luka Opačak
Studij:	Sveučilišni diplomski studij Elektrotehnika, Komunikacije i informatika
Mat. br. Pristupnika, godina upisa:	D-1376, 07.10.2021.
Turnitin podudaranje [%]:	1

Ovom izjavom izjavljujem da je rad pod nazivom: **Projektiranje Pierce-Gate oscilatora**

izrađen pod vodstvom mentora prof. dr. sc. Dražen Slišković

i sumentora

moj vlastiti rad i prema mom najboljem znanju ne sadrži prethodno objavljene ili neobjavljene pisane materijale drugih osoba, osim onih koji su izričito priznati navođenjem literature i drugih izvora informacija.

Izjavljujem da je intelektualni sadržaj navedenog rada proizvod mog vlastitog rada, osim u onom dijelu za koji mi je bila potrebna pomoć mentora, sumentora i drugih osoba, a što je izričito navedeno u radu.

Potpis pristupnika:

# SADRŽAJ

<b>1. UVOD</b> .....	<b>1</b>
1.1. Zadatak .....	1
<b>2. UVOD U OSCILATORE</b> .....	<b>3</b>
2.1. Uloga oscilatora takta u digitalnim sklopovima .....	3
2.2. Načelo rada oscilatora.....	4
2.3. Performanse oscilatora.....	5
2.4. Kolebanje kašnjenja i fazni šum .....	7
2.5. Vrste i tipovi oscilatora takta .....	8
2.5.1. Ostale izvedbe kristalnih oscilatora .....	10
2.6 Rez kristala .....	10
2.7. Pierce oscilator.....	12
2.8 Utjecaj kvalitete rezonatora i invertera na performanse oscilatora .....	13
<b>3. PROJEKTIRANJE PIERCE-GATE OSCILATORA</b> .....	<b>15</b>
3.1. Ekvivalentni krug kristala i frekvencijska karakteristika .....	15
3.2. Topologija oscilatora .....	17
3.3. Uloga pojedinih elemenata u oscilatorskom krugu .....	18
3.3.1. Otpornik povratne veze .....	18
3.3.2. Opteretni kapacitet .....	19
3.4. Razina pogona kristala ( $D_L$ ) i serijski otpornik.....	22
3.5. Rad oscilatora na trećem harmoniku .....	24
3.6. Projektiranje i izrada oscilatora .....	26
3.6.1. Projektiranje oscilatora u osnovnom načinu rada .....	27
3.6.2. Projektiranje oscilatora u načinu rada na trećem harmoniku.....	29
3.7. Puštanje oscilatora u rad .....	31
<b>4. REZULTATI I RASPRAVA</b> .....	<b>33</b>
4.1. Mjerni postav i uvjeti mjerenja .....	33
4.2. Rezultati mjerenja .....	35
4.2.1. Mjerenje na Pierce-Gate oscilatoru s kristalom na osnovnoj frekvenciji .....	35
4.2.2. Mjerenje na Pierce-Gate oscilatoru s kristalom na trećem harmoniku .....	39
4.2.3. Usporedba rezultata mjerenja izrađenih oscilatora osnovnog i moda u trećem harmoniku .....	42
<b>5. ZAKLJUČAK</b> .....	<b>43</b>
<b>LITERATURA</b> .....	<b>44</b>
<b>SAŽETAK</b> .....	<b>45</b>
<b>ABSTRACT</b> .....	<b>46</b>
<b>ŽIVOTOPIS</b> .....	<b>47</b>
<b>PRILOZI</b> .....	<b>48</b>

# 1. UVOD

Ubrzani razvoj tehnologije, digitalne obrade signala i telekomunikacija u prošlom stoljeću i do danas zahtjeva sve više komponenata sa što većom preciznošću i kvalitetom. Radio tehnika, audio i video, mjerenje vremena, radarski sustavi, računala, mikroupravljači i brojne druge tehnologije zahtijevale su nekakvu vrstu sklopa koji bi davao takt potreban za rad digitalnih sklopova, uređaja i sustava i davao im sinkroniziranost i stabilnost. U tu svrhu koriste se oscilatori i sinkronizacijski sustavi. Pri tome, dvije glavne uloge oscilatora su da generira takt za digitalne sustave i da generira noseću frekvenciju za telekomunikacijske sustave.

U gotovo svakom elektroničkom uređaju koji posjeduje ulazno-izlazne mogućnosti, obradu podataka ili ima potrebu za komunikacijom s ostalim elementima sustava pronalazi se oscilatorski krug bez kojeg digitalni uređaj ne bi mogao izvršavati svoje zadatke kako je to zamišljeno. Zbog toga, kako bi se projektirao kvalitetan i pouzdan oscilator iznimno je važno shvatiti način rada takvog sklopa, kako optimalno strukturirati i dimenzionirati elemente, probleme koji mogu nastati pri radu oscilatora i digitalnih sklopova te kako pravilno odgovoriti na poteškoće na koje se može naići.

Ovim diplomskim radom se nastoji pojasniti većina navedenog, kroz obradu literature i prikaza konkretnog primjera. Razlaganje oscilatora te parametara koji se vežu uz njih dani su u drugom poglavlju. U trećem poglavlju detaljnije je opisan Pierce-Gate oscilator, tj. uloga pojedine komponente u radu oscilatorskog kruga. Izložen je proračun za dimenzioniranje elemenata prema odabranoj topologiji kruga te izrada oscilatora i njegovo puštanje u rad. Nadalje, u četvrtom poglavlju izvršena su mjerenja u kojima su se na razmatranje uzimali pojedini parametri oscilatora kao što su točnost frekvencije, oblik izlaznog signala te *jitter*. U petom poglavlju dan je zaključak na temelju cjelokupnog rada kao i rezultata mjerenja.

## 1.1. Zadatak

Opisati ulogu takt oscilatora u digitalnim sklopovima i uređajima te navesti i opisati njihove karakteristike. Opisati osnovni spoj Pierce-Gate oscilatora s kristalnim rezonatorom te pojasniti ulogu pojedinog elementa. Navesti vrste kristalnih rezonatora koji su pogodni za primjenu u Pierce-Gate oscilatorima te navesti i opisati njihove karakteristike. Izvesti jednadžbe za izračun vrijednosti elemenata Pierce-Gate oscilatora, uzimajući u obzir odabrani kristalni rezonator i zadane performanse oscilatora. Pri tome obuhvatiti slučaj rada s kristalom koji rezonira na

osnovnoj frekvenciji (fundamental mode) i s kristalom koji je predviđen za rad na njegovom trećem (višem) harmoniku (third overtone mode). S raspoloživim komponentama realizirati oba tipa oscilatora te s dostupnim instrumentarijem provesti laboratorijska mjerenja.

## 2. UVOD U OSCILATORE

U vremenu sveopće digitalizacije i sve većeg broja podataka koji se prenose i obrađuju, povećava se i potreba za oscilatorima koji, iako zapravo pogone digitalne sklopove, često bivaju zapostavljeni ili čak zaboravljeni tijekom projektiranja sustava. Dobro projektiran oscilator radi u pozadini i omogućuje besprijekoran rad digitalnim sklopovima, dok loše projektiran dovodi do velikih problema u prijenosu i obradi informacija, gubitka novca i vremena.

### 2.1. Uloga oscilatora takta u digitalnim sklopovima

Oscilator je električni krug koji generira oscilirajuće valne oblike. Zašto je oscilator uopće potreban? Takt oscilatora od velike je važnosti za digitalne sklopove, za sinkronizaciju različitih dijelova digitalnog sklopa, preciznu kontrolu vremena, stabilnost prijenosa podataka itd. Kod audio sklopova cilj je imati što točniju reprodukciju zvuka, pa je vrlo važna kvaliteta oscilatora kako bi digitalno analogni pretvornik prebacio zvuk iz digitalnog u analognu područje vremenski što preciznije. Oscilatorski sklop može se nalaziti u sklopu uređaja na glavnoj ili sporednoj ploči ili u vanjskoj jedinici, ovisno i izvedbi uređaja. Najčešće se razlikuju tri osnovna tipa oscilatora, a to su LC, RC te kristalni oscilatori.

U krugu RC oscilatora, mreža se sastoji od otpornika i kondenzatora. RC oscilatori se uglavnom koriste za generiranje nižih frekvencija, npr. u audio području. Uobičajeni tipovi RC oscilatorskih krugova su oscilator s faznim pomakom i oscilator s Wienovim mostom.[1]

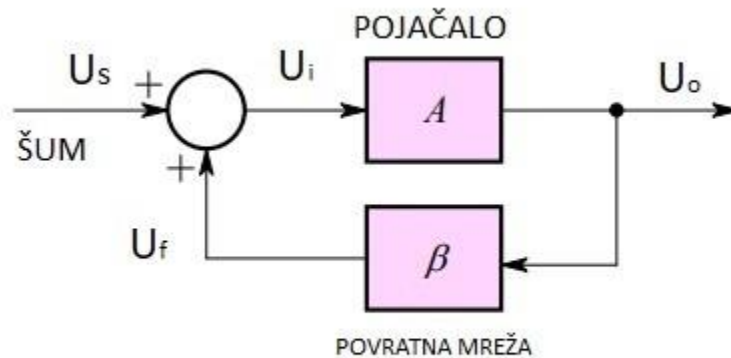
U LC oscilatorskom krugu koristi se podešeni krug (tuniran) koji se sastoji od zavojnice i kondenzatora povezanih u titrajni krug. LC oscilatori se često koriste na radijskim frekvencijama i kada je potreban podesiv izvor frekvencije, kao što je to slučaj kod generatora signala, podesivih radio odašiljača i lokalnih oscilatora u radio prijemnicima. Tipični LC oscilatorski krugovi su Hartleyev, Colpittsov i Clappov krug.[1]

Kristalni oscilator je krug koji koristi piezoelektrični kristal (npr. kvarcni kristal) kao frekvencijski selektivni element. Kristal mehanički vibrira kao rezonator, čime je određena frekvencija oscilatora. Kristali imaju vrlo visok Q-faktor i bolju temperaturnu karakteristiku od LC i RC krugova, pa time imaju bolju stabilnost frekvencije. Koriste se u radio prijamnicima, za generiranje signala takta u računalima, kvarcnim satovima i slično.[1]



## 2.2. Načelo rada oscilatora

Osnovna ideja za izvedbu oscilatora je sustav s povratnom vezom, kako je prikazano na narednoj slici:



**Slika 2.1.** Blok-dijagram oscilatora (načelna struktura). [1]

Blok oscilatora  $A$  osigurava pojačanje potrebno za početak oscilacija i naknadno održavanje titranja te daje potreban fazni pomak signala. Povratna mreža  $\beta$  izlazni signal vraća na ulaz uz odgovarajući fazni pomak, kako bi izlazni signal bio u fazi sa ulaznim. Prema blok-dijagramu na slici 2.1 ulazni signal jednak je izrazu:

$$U_i = U_s + U_f, \quad (2-1)$$

gdje je  $U_s$  ulazni šum, a  $U_f$  signal povratne veze. Izlazni signal jednak je umnošku ulaznog signala i pojačanja, prema jednadžbi:

$$U_o = -A \cdot U_i, \quad (2-2)$$

gdje je  $A$  faktor pojačanja ( $A > 1$ ), a negativni predznak invertiranje, tj. fazni pomak od  $180^\circ$ , što znači da je ovo pojačalo zapravo i invertor.

Povratna mreža uzima izlazni signal i fazno ga pomiče za  $180^\circ$  te ga vraća na ulaz pojačala, prema relaciji:

$$U_f = -\beta \cdot U_o, \quad (2-3)$$

gdje je  $\beta$  povratni faktor, a negativni predznak fazni pomak od  $180^\circ$ . Povratna mreža je uvijek pasivna pa joj je pojačanje manje od jedan odn. signal se atenuira. [1]

Ako se jednačba (2-2) uvrsti u (2-3) dobije se:

$$U_f = A \cdot \beta \cdot U_i . \quad (2-4)$$

S obzirom da se povratnom vezom pobuđuje pojačalo, izlaz povrata se ponaša kao ulaz u pojačalo pa je tako:

$$U_i = A \cdot \beta \cdot U_i . \quad (2-5)$$

Prema tome, da bi uvjet za oscilacije ovoga kruga bio zadovoljen, umnožak pojačanja pojačala  $A$  i faktor povratne veze  $\beta$  moraju biti jednaki ili veći od broja jedan. Ovaj uvjet se naziva i Barkhausenov kriterij. [1]

Drugi kriterij zahtjeva da je ukupni fazni pomak petlje jednak  $360^\circ$ , što znači da izlazni signal koji se preko povratne veze vraća na ulaz mora biti u fazi s ulaznim signalom. [1]

Važno je napomenuti da oscilator ne treba vanjski ulazni signal kako bi oscilirao, već mu je dovoljno dati energiju preko napajanja, pa oscilator uz zadovoljenje prethodno obrazloženih uvjeta sam sebi osigurava potreban ulaz. To čini tako da iskorištava šum koji se nalazi na ulazu te ga pojačava, pa pri tome umnožak pojačanja i povratne veze mora biti veći od jedan kako bi se postigao rastući efekt oscilacije i uspostava izlaznog signala. Nakon prijelazne pojave, od uključenja do uspostave stabilnih oscilacija, umnožak  $A \cdot \beta$  se sam regulira tako da postane jednak broju jedan, pa se postižu stabilne oscilacije. Prema tome, šum je potreban samo u prvom trenutku da se stvori izlazni signal, a nakon toga izlazni signal preko povratne veze nastavlja pobudu ulaza te sam sebe održava u oscilacijama.

### 2.3. Performanse oscilatora

Postoje određeni parametri oscilatora na koje je potrebno paziti prilikom odabira oscilatora. Kako ne postoji savršena komponenta, u obzir se moraju uzeti nesavršenosti samog oscilatora, a tako i okoline koja na njega utječe. Brojni su faktori koji djeluju na performanse oscilatora, među kojima su temperatura, tlak, akceleracija, vlaga, starenje komponenata, kvaliteta izvora napajanja itd. Oscilator mora imati stabilnu frekvenciju i amplitudu izlaznog signala čak i uz određene temperaturne promjene.

Da bi sklop funkcionirao ispravno kao oscilator, potrebno je da na izlazu daje što čišći valni oblik signala. Kod oscilatora sa sinusnim izlaznim signalom to treba biti što bliže sinusnom obliku minimalnih izobličenja signala, dok kod pravokutnog oblika vrijeme rasta i pada mora biti vrlo kratko, kako bi bridovi signala bili što točniji i vremenski postojaniji. Iskrivljen ili nepravilan valni

oblik može uzrokovati pogreške u digitalnim sklopovima što dovodi do neispravnog prijenosa, prijema i obrade podataka. To može rezultirati pogreškama, oštećenjem podataka ili čak padovima sustava.

S obzirom da mu je to osnovna uloga, oscilator mora davati vrijednost frekvencije koju zahtjeva potreba uz minimalna odstupanja. Ovdje se nalazi velik dio problema oko dizajniranja oscilatora jer mnogi unutarnji i vanjski utjecaji dovode do promjene frekvencije. Potrebno je te promjene svesti na najmanju mjeru na koju je moguće. Tako se među najvažnijim parametrom kakvoće oscilatora pokazuje podrhtavanje izlaznog signala (eng. *jitter*) od željene vrijednosti iskazano u sekundama.

Faktor dobrote dobar je pokazatelj frekvencijske stabilnosti, pa se često uzima u obzir kao važan parametar oscilatorskih krugova. Kod kristalnih rezonatora s velikim faktorom dobrote, promjene vrijednosti ostalih vanjskih komponenata oscilatora manje utječu na stabilnost rada nego kod ekvivalentnih krugova s malim faktorom dobrote. [1]

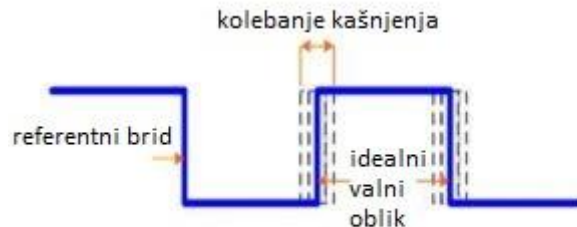
Temperaturne promjene utječu na sve vrste oscilatora, no oni koji koriste kristalni rezonator posebno su podložni takvom utjecaju. S obzirom da je kristalni rezonator zapravo mehanički element, očekivano promjene u temperaturi imaju značajan utjecaj na njegovo titranje, a time i na performanse oscilatora. Temperaturne varijacije mijenjaju vrijednost elastične konstante kristala, ali i njegove dimenzije, iako u manjoj mjeri. Temperaturna stabilnost kristala uvelike ovisi o tehnologiji njegove izrade, najviše o vrsti i orijentaciji reza kristala. [1]

Pri promjenama temperature kristala radi vlastite disipacije, kao i vanjskih promjena, oscilator mora u što većoj mjeri održati svoje parametre. Promjena frekvencije oscilatora tijekom dužeg vremenskog perioda naziva se starenje (eng. *aging*). Nastaje kod kristalnih oscilatora radi nesavršenosti procesa izrade pri čemu dolazi do kontaminacije kristala. Također nastaje mehaničkim naprezanjem različitih dijelova komponenti, npr. prilikom toplinskog širenja dva različita materijala. [1]

Svi navedeni parametri uvelike ovise o izvedbi oscilatora i uvjetima koji djeluju oko njega. Za manje zahtjevne zadatke dovoljni su prosječni oscilatori, dok se primjerice za zahtjeve satelitske i vojne tehnologije u obzir moraju uzeti i neki dodatni parametri (specifikacije), primjerice utjecaj velike akceleracije, jakih električnih i magnetskih polja, itd.

## 2.4. Kolebanje kašnjenja i fazni šum

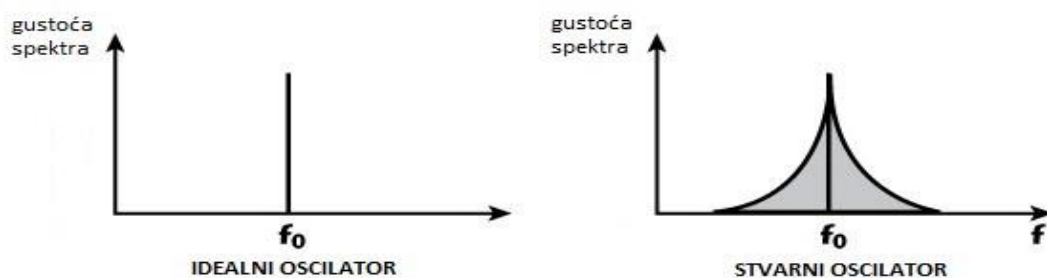
Kolebanje kašnjenja (eng. *jitter*) je kolebanje varijacija prelaska nule signala kroz vremenski tijek ili varijacija u periodu signala. Dakle *jitter* je devijacija od idealne periodičnosti signala.



Slika 2.2. Prikaz kolebanja izlaznog signala oscilatora [2]

Jitter se može promatrati kao statistička mjera šuma oscilacijskog procesa. Period svakog ciklusa oscilatora je različit, zbog podrhtavanja signala izazvanog šumom. Za oscilator koji slobodno radi sa šumom, period oscilacije će imati Gaussovu distribuciju. Distribucija ima standardnu devijaciju koja se može promatrati preko više različitih vrsta jittera. Prema tome, podrhtavanje se može promatrati kao kolebanje perioda signala u odnosu na idealni signal takta, kao podrhtavanje od perioda do perioda, od  $N$  perioda do perioda, itd. Vrijednost *jittera* se iskazuje u sekundama, najčešće na razini nano i piko sekundi. *Jitter* izlaznog signala oscilatora se najčešće mjeri u usporedbi s referentnim idealnim signalom te se određuju podrhtavanja perioda u odnosu na idealni period. Kolebanje kašnjenja uzrokuje greške u prijenosu podataka što povećava BER (bit error rate) i moguće gubitke pri pisanju i obradi podataka. Osim toga, kolebanje uzrokuje izobličenje signala, što negativno utječe kod zvučnih (audio) primjena.

Fazni šum se manifestira u frekvencijskom području i predstavlja brze, kratkotrajne i nasumične varijacije u fazi tj. frekvenciji. Posljedica je vremenskog kolebanja i predstavlja sliku *jittera* u frekvencijskom području signala.

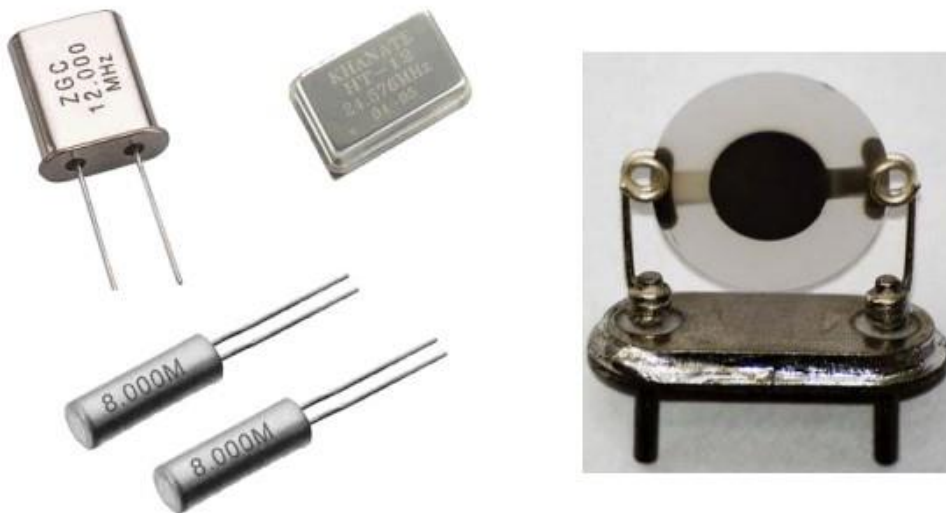


Slika 2.3. Spektralna gustoća idealnog i stvarnog oscilatora. [3]

Stvarni oscilator osim na svojoj osnovne frekvencije  $f_0$ , dio spektra sadrži i u krugu oko te osnovne frekvencije. Za bolje performanse poželjno je da se najveći dio nalazi na osnovnoj frekvenciji, a da se spektar što manje rasipa oko središnje osi. Najčešće jedinice za iskazivanje gustoće spektra iskazuju se u dBc/Hz.

## 2.5. Vrste i tipovi oscilatora takta

Postoje različiti tipovi oscilatora za proizvodnju takta za digitalne sustave među kojima je najrašireniji tip oscilatora temeljen na kristalnom rezonatoru. Kristalni rezonatori izrađeni su od visokokvalitetnog kristala kvarca. Kristali se proizvode u različitim veličinama, što uz ostale parametre izrade najviše utječe na frekvenciju njihovog titranja. Tanji kristalni rezovi nude rad na višim frekvencijama, dok se veći rabe pri nižim. Na primjer, kvarcni kristal debljine 0,15 mm može raditi na 15 MHz. Frekvencija i stabilnost kristalnog oscilatora tako ovisi o vrsti kristala, geometrijskoj orijentaciji te dimenziji. Na slici su prikazani kvarcni rezonatori u svojim izvedbama u kućištima, kao i unutarnji izgled kvarcne pločice (diska).



**Slika 2.4.** Prikaz kvarcnog kristala i tipova kućišta u koja se ugrađuje [1]

Kristal se nalazi između dvije elektrode, što stvara prirodno oscilirajući signal. Iskorištava se piezoelektrični učinak za stvaranje vibracije. Elektroda "prikuplja" vibracije za generiranje oscilacijskog signala koji koristi ostatak oscilatorskog kruga. Međutim, kristalni oscilatori stvaraju relativno spore oscilirajuće signale, u rasponu od 0-100 MHz, a integrirani sklopovi zahtijevaju i

puno veće brzine, stoga ih se često ne može izravno koristiti kao ulazni signal za visokofrekventne digitalne operacije MCU-a. [1]

Uređaji s površinskim akustičnim valom (eng. surface acoustic wave), koji se nazivaju i SAW oscilatori (SO), koriste interdigitalne pretvarače (IDT). Postavljeni na piezoelektričnu podlogu, ovi oscilatori stvaraju površinski akustični val. Električne signale reda veličine nekoliko desetaka MHz i više, IDT-ovi pretvaračima pretvaraju u mehaničke akustične valove valnih duljina od nekoliko um. Na kraju se akustični valovi pretvaraju opet u električne signale. Takvi valovi su sposobni za stabilne frekvencije od 10MHz do više GHz i ovise o dimenzijama IDT-a, karakteristikama materijala podloge i naknadnim promjenama u podlozi zbog vanjskih utjecaja kao što je temperatura. [1]

Mikro elektromehanički MEMS oscilatori koriste MEMS rezonator za stvaranje signala. Dakle, temelje se na mikroelektroničkim mehaničkim sustavima (MEMS). MEMS stvara oscilirajući signal kada se elektrostatički pokrene. Iznimno su stabilni, imaju vrlo malo kolebanje frekvencije titranja, otporni su na mehanički stres i udarce pa se sve češće koriste.[13]

Radi lakšega označavanja i zapisivanja vrsta oscilatora, razvio se sustav kratica za pojedine vrste oscilatora, kako je to navedeno u narednoj tablici. [1]

**Tablica 2.1.** Kratice korištene pri označavanju vrsta oscilatora.

<b>Kratice</b>	<b>Značenje</b>
O	oscilator
X	kristal
LC	zavojnica i kondenzator
VC	naponski upravljani
TC	temperaturno kompenziran
OC	temperaturno reguliran komorom
ALC	automatsko upravljanje razinom

Prema tome, dogovorno se mogu kombinirati različite kratice kako bi se opisale pojedine konfiguracije oscilatora. Npr. VCXO predstavlja naponski upravljani kristalni oscilator.

### **2.5.1. Ostale izvedbe kristalnih oscilatora**

Kristalni oscilator u temperaturnoj komori (OCXO, eng. Oven Controlled Crystal Oscillator) predstavlja temperaturno reguliran oscilator temeljen na kristalu koji se nalazi u kontroliranim uvjetima. Tako se zagrijavanjem kristala i pripadajućeg strujnog kruga na određenu temperaturu osigurava optimalna stabilnost frekvencije. OCXO je izvrstan izbor kada zahtjevi vremenske stabilnosti prelaze u dijelove milijarde, izuzetno niski fazni šum i malim starenjem. [1]

Oscilatori kontrolirani naponom mogu raditi na višim frekvencijama, ali su manje stabilni od drugih oscilatora takta. Budući da elektronika nastavlja zahtijevati veću brzinu i stabilan referentni signal, ove oscilatore moguće je pronaći kako rade u tandemu s kristalnim oscilatorima, MEMS oscilatorima i pojačalima kako bi formirali PLL (eng. Phase-Locked Loop). PLL-ovi imaju frekvencijske brzine u rasponu gigaherca.

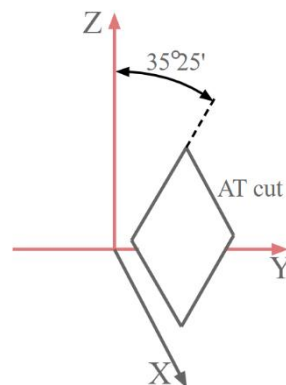
Temperaturno kompenzirani kristalni oscilator TCXO (eng. Temperature compensated crystal oscillator) je kristalni oscilator s krugom reaktancije osjetljivim na temperaturu u svojoj oscilacijskoj petlji. Tako se postiže kompenzacija frekvencijsko-temperaturnih karakteristika svojstvenih kristalu. Temperaturno kompenzirani kristalni oscilatori klasificiraju se u dvije glavne vrste. Jedna je TCXO izravnog tipa s krugom temperaturne kompenzacije ugrađenim u oscilacijsku petlju. Druga je TCXO neizravnog tipa s krugom temperaturne kompenzacije izvan oscilacijske petlje, u kojoj se frekvencija osciliranja stoga neizravno kontrolira. Kada odstupanje frekvencije oscilatora mora biti minimalno u cijelom njegovom radnom temperaturnom području, ispravno je odabrati ovakvu vrstu rezonatora. [1]

U nastavku ovoga rada razmatra se kristal kvarca u svojoj osnovnoj izvedbi (XO) bez temperaturne ili naponske regulacije.

## **2.6. Rez kristala**

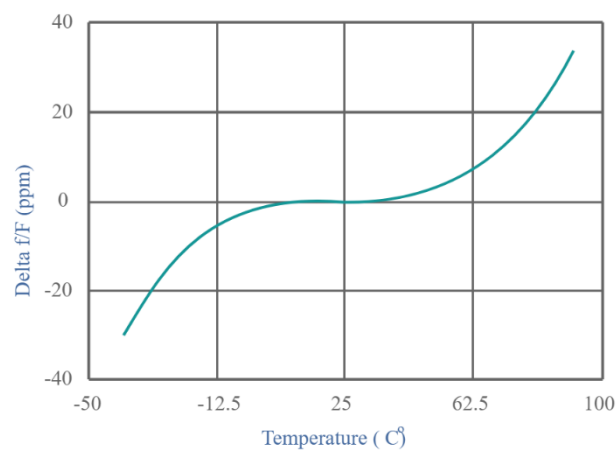
Tehnologija izrade, a naročito način rezanja kvarcnog kristala ima veliki utjecaj na mnoge aspekte rada kristalnog rezonatora i ključno je za postizanje traženih performansi. Kristal kvarca je anizotropan kao i drugi piezoelektrični materijali. To znači da mnoga njegova svojstva, uključujući mehanička, električna i optička svojstva, ovise o osi glavne kristalne rešetke. Brojne su metode rezanja kristala, pa se tako mogu rezati po različitim osima, različitim kutovima. Proizvođači traže kristale s najboljim performansama, režući ih pod specifičnim kutovima i pri tome mjereći parametre. Tako su otkriveni brojni kutovi reza koji osiguravaju različite mehaničke, temperaturne i frekvencijske parametre.

AT rez (eng. AT-cut) je najčešći rez kvarcnog kristala. Posjeduje iznimnu temperaturnu stabilnost od samo nekoliko desetaka dijelova na milijun (ppm, eng. parts per million) pri rasponu temperature od  $-50^{\circ}\text{C}$  do  $+100^{\circ}\text{C}$ . U osnovnom načinu vibracije granica titranja je oko 40 MHz. Općenito se koristi za frekvencije između 0,5 i 300MHz. Na sljedećoj slici prikazan je kut AT reza.[1]



**Slika 2.5.** Prikaz kuta AT reza kristala kvarca. [4]

Ovakav rez omogućuje dobru frekventijsku stabilnost pri manjem rasponu temperatura, najčešće između  $0^{\circ}\text{C}$  i  $40^{\circ}\text{C}$ , kako je prikazano na sljedećoj slici.



**Slika 2.6.** Prikaz promjene frekvencije oscilatora u ovisnosti o temperaturi. [4]

BT rez (eng. BT-cut) je još jedan rez sličan AT rezu i često se koristi za frekvencije od 0,5 do 200 MHz. Koristi drugačiji kut:  $49^{\circ}$  od z osi. Pruža ponovljive karakteristike i ima frekventijsku konstantu od 2,536 MHz/mm. Može se lakše koristiti za rad na višoj frekvenciji kao rezultat



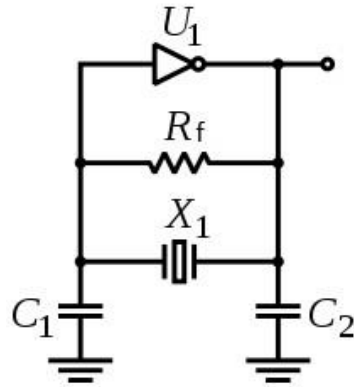
njegove više frekvencijske konstante, iako karakteristika temperaturne stabilnosti nije tako dobra kao kod AT reza.[1]

SC rez (eng. SC-cut) razvijen je posebno za upotrebu u preciznim kristalnim temperaturnim komorama gdje su ključni zahtjevi niska osjetljivost na toplinska i mehanička opterećenja. Drugi važan čimbenik kvalitete je da SC rezani kristali imaju dobre karakteristike faznog šuma i starenja, karakteristike koje su inače potrebne za kristalne oscilatore kontrolirane temperaturnom komorom (OCXO). Ovaj rez koristi dvostruku rotaciju prema osnovnim osima:  $35^{\circ}15'$  i  $21^{\circ}54'$ . Iako pruža izvrsne karakteristike starenja i stabilnosti kao i izvrsne performanse faznog šuma, ima viši ESR i također je osjetljiviji na neželjene komponente rezonancije. Dodatna loša strana SC reza je da ga je teže proizvesti jer zahtjev za složenim kutovima koji se koriste u SC rezu povećava troškove u smislu mjerenja kutova i zatim njihovog održavanja tijekom naknadnih procesa poliranja. Tolerancije za SC rez su vrlo uske. [1]

Postoje i drugi rezovi kao što su: GT, IT, XY. Spomenuto poliranje kristala, kao i neke druge dodatne obrade, mogu značajno povećati kvalitetu kristalnog rezonatora, pa time i svojstva oscilatora baziranih na njima. [1]

## **2.7. Pierce oscilator**

Pierceov oscilator je struktura (topologija) oscilatora koju je osmislio Pierce. Takva topologija realizira se na više načina, među kojima je realizacija s tranzistorom, jednostupanjskim ili dvostupanjskim. U radu se razmatra Pierce topologija u izvedbi Pierce-Gate oscilatora koja za aktivni element koristi inverter, a u povratnoj grani kvarcni kristal. Kristal se koristi zbog piezoelektričnih svojstava kako bi se ostvarile stabilne oscilacije na željenoj frekvenciji. Da bi ovakav oscilator radio, potreban mu je relativno mali broj komponenata. Posljedica toga je da gotovo svi elektronički uređaji za svoj rad koriste vrstu Pierceovog oscilatora. Radi na bilo kojoj frekvenciji od nekoliko kHz pa sve do stotine MHz. Ima vrlo dobru kratkoročnu stabilnost jer su impedancije kristala i okolnih elemenata uglavnom reaktivne, a ne otporne, što rezultira visokim faktorom dobrote. Na slici 2.7. dana je osnovna topologija ovakvog oscilatora.



**Slika 2.7.** Shematski prikaz oscilatora.

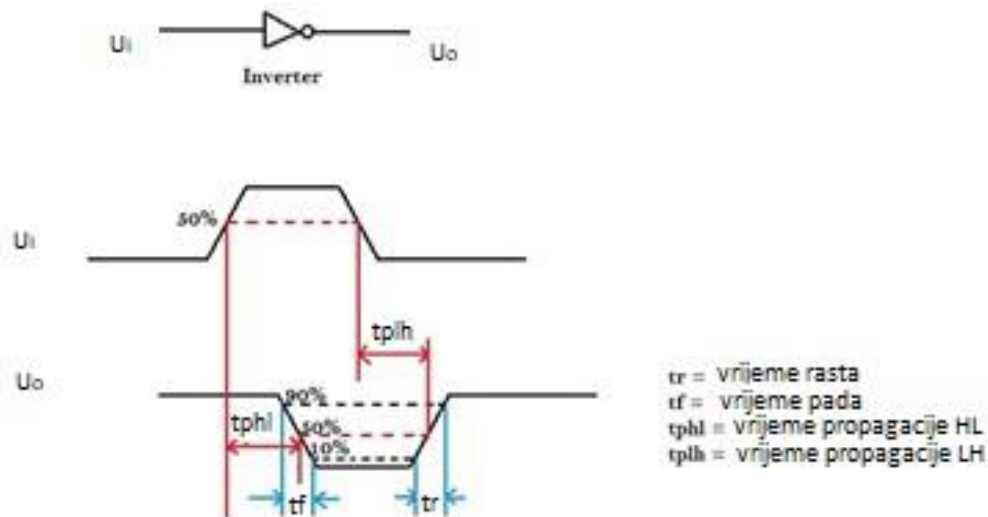
U skladu s pojašnjenjem rada oscilatora u potpoglavlju 2.2., elementi  $U_1$  i  $R_f$  predstavljaju pojačalo  $A$ , dok elementi  $X_1$ ,  $C_1$  i  $C_2$  predstavljaju članove pasivne povratne mreže  $\beta$ . Inverter  $U_1$  daje fazni pomak od  $180^\circ$ . Tada je potrebno da ostale komponente na ulaz dostave fazni pomak od  $180^\circ$  kako bi zadovoljili kriterij za oscilacije. Pri tome, kristal  $X_1$  je glavni frekvencijsko selektivni element povratne mreže, a kondenzatori ga održavaju u željenom području rada. Tako povratna mreža kondenzatora zajedno s kristalom na ulaz invertera dostavlja izlazni signal fazno pomaknut za  $180^\circ$ , pa je ukupan pomak jednak  $360^\circ$  i time je zadovoljen osnovni kriterij za nastavak oscilacija. Ovakva konfiguracija daje veliki izlazni signal i istovremeno pokreće kristal na niskoj razini snage, što mu produžuje vijek trajanja, kao i stabilnost. Veliki kapaciteti prema masi na obje strane kristala čine frekvenciju osciliranja relativno neosjetljivom na tzv. lutajući kapacitet, kao i daju krugu visoku otpornost na šum. Relativni nedostatak ovakvog kruga jest što je potrebno veliko pojačanje invertera, kako bi se kompenzirali gubitci vanjske pasivne mreže i kristala. Element  $R_f$  postavlja radnu točku invertera u linearno područje prijelaza pogodno za pojačanje signala. [1]

## 2.8. Utjecaj kvalitete rezonatora i invertera na performanse oscilatora

Ovisno o potrebama koje zahtjeva primjena oscilatora, kvaliteta rezonatora mora biti na određenoj razini koje određuju ti zahtjevi. Među parametrima kristala, njegova vrsta reza najviše utječe na to u kakvim uvjetima će raditi i kako će se ponašati. Svaki od rezova donosi različitu temperaturnu i frekvencijsku stabilnost, pa je potrebno proučiti zahtjeve primjene i ispravno odabrati kristal.

Čistoća kristala utječe na mehanička i električna svojstva kristala pa je važno da je kristal visoke čistoće, što izravno utječe na frekvencijsku stabilnost i starenje kristala.

Inverter kao aktivna komponenta oscilatora ima važnu ulogu jer daje potrebno pojačanje za uspostavljanje i održavanje oscilacija. Pri tome, brzina preklapanja iz jednog logičkog stanja u drugo važan je parametar jer izravno utječe na performanse oscilatora.



Slika 2.8. Prikaz ulazno izlaznih valnih oblika invertera. [5]

Prema slici 2.8. vidljiv je prijelaz iz jedne logičke razine u drugu. Ulazni signal raste iz niske razine u visoku razinu napona, a izlaz pri tome treba određeni vremenski period kako bi uopće krenuo u inverziju ulazne razine. Kada krene mijenjati svoju razinu napona, izlazu opet treba određeno vrijeme pada kako bi dovršio promjenu. Isto vrijedi i za promjene razine ulaza iz visoke u nisku razinu napona. Vrijeme propagacije i vrijeme rasta i pada signala ograničavajući su parametri u oscilatorskom sklopu i jako utječu na njegove performanse, pa je važno obratiti pažnju na njihove iznose. Ovisno o frekvenciji osciliranja oscilatorskog sklopa, potreban je inverter s odgovarajućim odzivom. U praksi se najčešće uzimaju što brži inverteri jer im cijena nije velika. Kada oscilator treba raditi na višim frekvencijama, ulazni i izlazni kapaciteti invertera nisu zanemarivi, pa je pri dizajniranju i proračunu potrebno uzeti u obzir i ove kapacitete. Prema tome, brzina preklapanja oscilatora utječe na mjeru *jittera* koji će se nalaziti na izlaznom takt signalu. Također, nekada je bilo vrlo važno koristi li se tzv. *buffered* (s dodatnim stupnjevima na izlazu) ili *unbuffered* inverter, jer je bufferirana verzija u prošlosti imala značajno duže vrijeme propagacije, što je negativno utjecalo na brzinu preklapanja invertera, a time i na performanse izlaza oscilatora. Danas su obje verzije gotovo jednake brzine te se bez utjecaja na kvalitetu mogu koristiti po izboru.

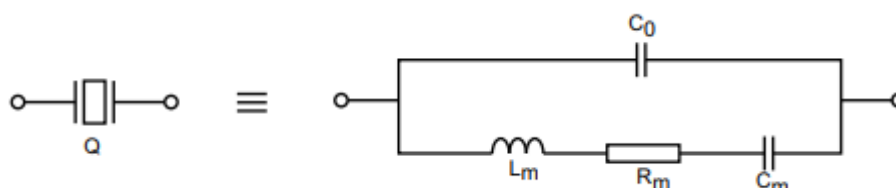
### 3. PROJEKTIRANJE PIERCE-GATE OSCILATORA

Pri projektiranju ovakvih sklopova iznimno je važno unaprijed odrediti sve zahtjeve i uvjete koje sklop mora zadovoljiti, a naročito obratiti pažnju u kojoj okolini oscilator treba raditi kako u kasnijem stadiju rada nekog sklopa kojemu oscilator daje takt, ne bi došlo do nestabilnosti i problema s funkcijom tog sklopa, a u nekim slučajevima i pregrijavanja ili čak uništenja kristala. Pri tome, uništenjem kristala smatra se narušavanje njegove kristalne strukture i drastično narušavanje njegovih performansi.

Prvi korak je odrediti frekvenciju potrebnu za rad sklopa za koji se dizajnira oscilator. Osim frekvencije važan parametar je i točnost frekvencije i temperaturna stabilnost te starenje, pa je potrebno dodatno razmotriti zahtjeve oscilatora. Kada su određeni parametri koje oscilator mora zadovoljiti, može se krenuti u odabir kristalnog rezonatora i invertera.

#### 3.1. Ekvivalentni krug kristala i frekvencijska karakteristika

Kristalni element može se predstaviti ekvivalentnim električkim modelom, kako je to prikazano na narednoj slici. Na ovaj način analiza ponašanja kristala u strujnom krugu se pojednostavljuje.



**Slika 3.1.** Prikaz ekvivalentnog strujnog kruga kristala kvarca. [6]

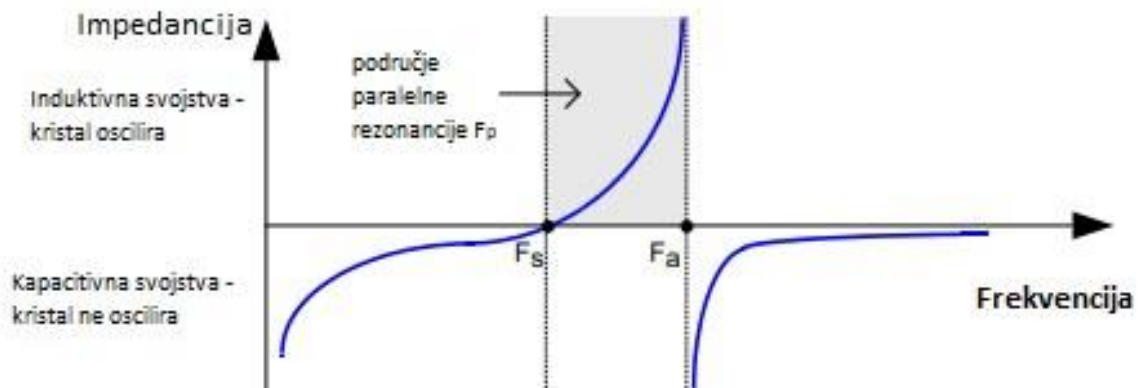
Prema navedenoj ekvivalentnoj shemi, kristal je razložen na 4 komponente:

- induktivitet gibanja  $L_m$  (eng. motional inductance) predstavlja oscilirajuću masu kristala,
- kapacitet gibanja  $C_m$  (eng. motional capacitance) elastičnost kristala,
- otpor gibanja  $R_m$  (eng. motional resistance) predstavlja gubitke kruga,
- kapacitet kristala između kontaktnih elektroda  $C_0$ .

Iznosi pojedinih elemenata ekvivalentne sheme određuju frekvencijsku karakteristiku kristala, pa shodno tome proizvođači tehnološkim postupcima postižu različite vrijednosti ovih elemenata, a time i frekvencije osciliranja. Tipične vrijednosti otpora  $R_m$  u rasponu su od nekoliko  $\Omega$ ,

induktiviteta  $L_m$  u rangu desetaka mH pa do nekoliko H, kapaciteta gibanja  $C_m$  nekoliko desetaka fF, dok se parazitni kapacitet  $C_0$  kreće u okviru od nekoliko pF, ovisno o vrsti kristala i teh. obradi.

Na sljedećoj slici prikazan je odnos impedancije kristala u odnosu na frekvenciju:



Slika 3.2. Prikaz impedancije kristala u ovisnosti o frekvenciji. [6]

Dvije karakteristične točke serijske rezonancije  $F_s$  te antirezonancije  $F_a$  najvažnije su u području odziva kristala jer određuju korisno područje osciliranja. Točka serijske rezonantne frekvencije određuje područje u kojemu impedancija kristala ima minimalni iznos, a određena je jednadžbom:

$$F_s = \frac{1}{2\pi \sqrt{L_m C_m}} \quad (3-1)$$

tako da ovisi o elementima serijskog RLC kruga.

Nasuprot točke u kojoj impedancija teži nuli, točka antirezonancije dovodi kristal u područje u kojemu impedancija teži beskonačnosti, a određena je relacijom:

$$F_a = F_s \sqrt{1 + \frac{C_m}{C_0}} \quad (3-2)$$

Područje između dvije navedene točke, naziva se područje paralelne rezonancije i najvažnije je područje kristala zato što se unutar toga područja tijekom svoga rada kristal održava. U tom području kristal radi u paralelnoj rezonanciji i ponaša se induktivno tako da dodaje potreban fazni pomak od 180. Da bi kristal titrao u ovome području, potrebno mu je dodati vanjsku električnu mrežu s kapacitivnim svojstvom, čime se uspostavlja paralelni titrajni krug i stvaraju uvjeti za oscilacije. [6]

Frekvencija paralelne rezonancije dana je relacijom:

$$F_p = F_s \left( 1 + \frac{C_m}{2(C_0 + C_L)} \right) \quad (3-3)$$

gdje je  $C_L$  tzv. opteretni kapacitet, određen vanjskom električnom mrežom kapaciteta. S obzirom da su parametri  $C_m$ ,  $C_L$  i  $F_S$  određeni pri proizvodnji kristala i ne mogu se mijenjati, potrebno je parametar kapacitivnog tereta podesiti na odgovarajuću vrijednost, koju u tehnološkim zapisima određuje proizvođač. [6]

Ekvivalentni strujni krug kristala koji titra u području paralelne rezonancije nadalje se može sažeti u dvije komponente, otpor te reaktanciju, kako je prikazano na narednoj slici.



**Slika 3.3.** Pojednostavljeni blok prikaz ekvivalentnog strujnog kruga kristala kvarca. [7]

Tako se element kristala može promatrati kao jednoprilazni serijski otpor i reaktanciju koja je induktivnog tipa. Otpor  $R_e$  te reaktanciju  $X_e$  kao frekvencijski ovisne veličine određene su relacijama:

$$R_e(f) = \frac{R_m}{\left(\frac{R_m}{X_0}\right)^2 + \left(\frac{X_m}{X_0} - 1\right)^2} \quad (3-4)$$

te

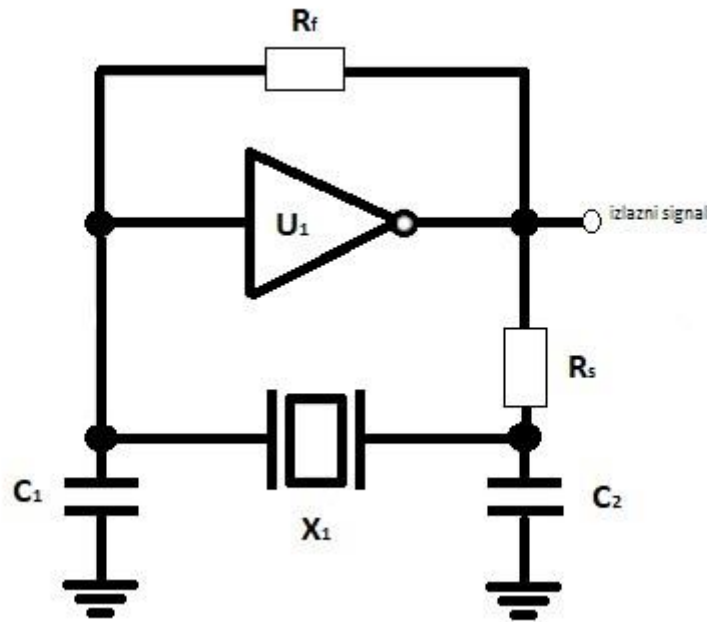
$$X_e(f) = \frac{X_m \left(1 - \frac{X_m}{X_0} - \frac{R_m^2}{X_m X_0}\right)}{\left(\frac{R_m}{X_0}\right)^2 + \left(\frac{X_m}{X_0} - 1\right)^2} \quad (3-5)$$

gdje je:  $-X_0 = \frac{1}{2\pi f C_0}$ ,

$$-X_m = 2\pi f L_m - \frac{1}{2\pi f C_0}. \quad [7]$$

### 3.2. Topologija oscilatora

Topologija Pierce-Gate oscilatora sastoji se od relativno malog broja komponenata, što je uz performanse i cijenu jedan od razloga velike raširenosti ovog tipa oscilatora. Prema sljedećoj slici vidljiva je osnova topologija oscilatora koji se obrađuje i projektira u ovom radu.



Slika 3.4. Osnovna topologija Pierce-Gate oscilatora.

Za razliku od strukture Pierce-Gate oscilatora prikazanog na slici 2.7. ovdje je dodan otpornik  $R_s$  koji ograničava struju kroz kristal i time određuje razinu pogona kristala te daje oscilatoru veću stabilnost. Pri dizajniranju oscilatora potrebno je obratiti pažnju na svaki od elemenata kako bi se postigao što stabilniji rad i kvalitetan izlazni signal.

### 3.3. Uloga pojedinih elemenata u oscilatorskom krugu

Topologija Pierce-Gate oscilatora u izvedbi osnovnog načina rada sastoji se od aktivnog djela mreže tj. pojačala te povratnog djela, kako je objašnjeno u potpoglavlju 2.1. Aktivni dio mreže (A) čini inverter  $U_1$  s otpornikom  $R_f$  dok povratnu mrežu čini kristal kvarca zajedno s pripadajućom električkom mrežom.

#### 3.3.1 Otpornik povratne veze

Svojim djelovanjem otpornik  $R_f$  omogućava da inverter djeluje kao pojačalo. Povratni otpornik u određenom iznosu pomiče inverter u linearno područje. Ovim se šum pojačava unutar raspona rezonancije te tako započinje oscilacija.

Čest je slučaj da mikroupravljačke jedinice unutar svoje konstrukcije osim invertera, već imaju ugrađen i ovaj otpornik. Stoga u slučaju dizajniranja takt oscilatora za mikroupravljače treba

provjeriti postojanje istoga. U slučaju da ga nema u mikroupravljaču, potrebno ga je dodati izvana, kao dio mreže oscilatora.

**Tablica 3.1.** Tipične vrijednosti otpornika povratne veze  $R_f$  za standardne tipove invertera [6]

Frekvencija	Raspon povratnog otpornika
32.768 kHz	10 to 25 M $\Omega$
1 MHz	5 to 10 M $\Omega$
10 MHz	1 to 5 M $\Omega$
20 MHz	470 k $\Omega$ to 5 M $\Omega$

Vrijednosti povratnog otpornika ovise o frekvenciji i obrnuto su proporcionalni. Odabir vrijednosti se provodi pomoću tablice koju daje proizvođač, kao što je na primjer tablica 3.1. S obzirom da odabir ovog elementa najčešće ne utječe previše na povratnu granu u kojoj je i kristal, nije potrebno projektirati specifične vrijednosti otpornika, nego se može uzeti približna vrijednost u rasponu koji je naveden u tablici.

### 3.3.2. Opteretni kapacitet

Opteretni kapacitet  $C_L$  je kapacitivnost vanjske el. mreže gledana od strane priključnih terminala spojenih na kristal. Ovu vrijednost određuju vanjski kondenzatori  $C_1$  i  $C_2$ , ulazni i izlazni kapaciteti invertera, parazitni kapacitet samoga kristala te tiskane pločice i spojeva ( $C_s$ ).  $C_L$  vrijednost zadana je od strane proizvođača kristala. U projektiranju oscilatora iznimno je važno da ukupni kapacitet elemenata oko kristala ima što bližu vrijednost onoj za koju je kristal brušen. Inače frekvencija osciliranja neće biti točna, a moguće su i nestabilnosti kruga, a time i smanjenje kvalitete takt signala, npr. povlačenje frekvencije u područje parazitnih titranja (vidi sliku 3.3.).

Pri dimenzioniranju elemenata oscilatora potrebno je voditi računa o svakome od njih, ali najviše vremena mora se utrošiti na postizanje zadane vrijednosti opterećenog kapaciteta, jer on izravno utječe na frekvenciju, stabilnost osciliranja i fazni šum. Ukoliko bi krivo proračunali kapacitete koji se nalaze u krugu, puno je opasnije imati varijacije frekvencije osciliranja, nego da sklop uopće ne ulazi u oscilacije jer je prvotni slučaj vrlo teško dijagnosticirati.

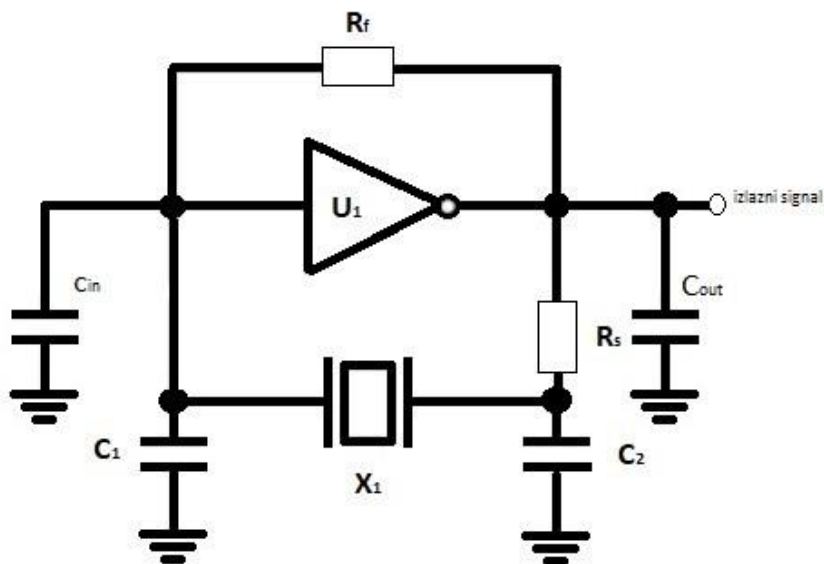


Kako bi frekvencija osciliranja bila stabilna, kapacitet opterećenja  $C_L$  bi trebao biti što konstantniji. Odabirom vrijednosti vanjskih kondenzatora  $C_1$  i  $C_2$  postavlja se vrijednost opteretnog kapaciteta, jer na ostale vrijednosti kapaciteta u pravilu se teško može utjecati. Prema shematskom prikazu oscilatora na slici 3.1, kapacitet tereta gledan iz perspektive priključnica kristala  $X_1$  jednak je iznosu:

$$C_L = \frac{C_1 C_2}{C_1 + C_2} + C_S, \quad (3-6)$$

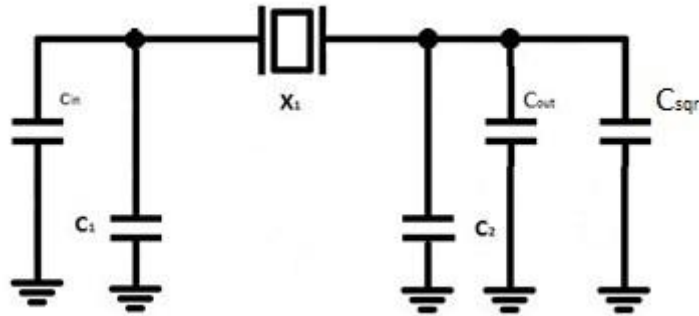
gdje su  $C_1$  i  $C_2$ , sa stajališta kristala, serijski spojeni kondenzatori dok je  $C_S$  tzv. parazitni kapacitet komponenata i pločice strujnog kruga. [6]

Pri izračunu ove vrijednosti, često se zaboravlja kapacitet ulaza i izlaza invertera, jer najčešće ne stvara probleme. U svakom slučaju iznos mu nije zanemariv pa ga je dobro uključiti u izračun. Prema proširenoj shemi u obzir su uzeti ulazni i izlazni kapaciteti invertera, kako je to naznačeno na narednoj slici (kapaciteti  $C_{in}$  i  $C_{out}$ ).



**Slika 3.5.** Pierce-Gate topologija proširena kapacitetima invertera

Prema tome, kapacitet strujnog kruga gledan iz perspektive priključnica kristalnog rezonatora izgleda kao na narednoj slici.



Slika 3.6. Ekvivalentni prikaz kapaciteta u krugu kristala.

gdje je osim ulaznog i izlaznog kapaciteta invertera  $C_{in}$  i  $C_{out}$  dodan ulazni kapacitet tzv. squarera  $C_{sqr}$  tj. sklopa koji izlaz glavnog invertera dodatno oblikuje u pravokutni oblik. Tako jednačba opterećenog kapaciteta glasi:

$$C_L = \frac{(C_{in}+C_1)*(C_{out}+C_2+C_{sqr})}{C_{in}+C_1+C_{out}+C_2+C_{sqr}} + C_S, \quad (3-7)$$

gdje je  $C_{in}$  ulazni kapacitet invertera spojen paralelno s kondenzatorom  $C_1$  pa se zbraja, a kapaciteti  $C_{out}$  i  $C_{sqr}$  spojeni paralelno s kondenzatorom  $C_2$  te se također zbrajaju, uz uvjet da je  $R_S=0$ , u protivnom se njihove vrijednosti zanemaruju. Konačno, jedna i druga strana kruga povezana je u seriju pa uz parazitne kapacitete kristala i pločice, jednačba poprima svoj potpuni oblik. Još jedan koristan faktor koji se uzima u obzir je osjetljivost frekvencije titranja na iznos opterećenog kapaciteta i njegove promjene. Osjetljivost se računa prema jednačbi:

$$S = \frac{C_m}{2(C_0+C_L)^2} \times 10^{-6} \text{ [ppm/pF]} \quad (3-8)$$

gdje su  $C_m$  i  $C_0$  karakteristične vrijednosti kristala objašnjene u potpoglavlju 3.1., a  $C_L$  opterećeni kapacitet prema jednačbi (3-5). Vrijednost osjetljivosti iskazana je u promjeni frekvencije titranja u dijelu na milijun po jednom pF. Prema navedenoj jednačbi, povećanjem opterećenog kapaciteta, smanjuje se osjetljivost frekvencije titranja i obrnuto. Stoga, kada se dizajnira oscilator koji radi na nepromjenljivoj frekvenciji koriste se kristali brušeni za opterećeni kapacitet veće vrijednosti (npr. 20 pF), dok se za primjenu u oscilatorima promjenjive frekvencije odabire kristal za manje vrijednosti opterećenog kapaciteta (npr. oko 14pF pa i niže). [8]

### 3.4. Razina pogona kristala ( $D_L$ ) i serijski otpornik

Razina pogona kristala je količina disipirane snage u kristalu, obično navedena u mikrovatima ili milivatima. Može se izračunati različitim metodama ali samo približno, jer se proračun zasniva na modelu kristala. Za pouzdanije određivanje pogona kristala provodi se mjerenje struje koja teče kroz kristal. Pri tome je potrebno strogo paziti da se ne prelazi maksimalna razina pogona kristala, kako bi se izbjeglo prerano starenje ili čak oštećenje kristala. Razinu pogona se nastoji održavati na minimalnim razinama potrebnim za početak pravilnog pokretanja oscilacija pri uključenju oscilatora te postizanja ravnomjernog osciliranja tijekom rada. Kod Pierce-Gate topologije razina pogona kristala jednaka je efektivnom naponu na kristalu dijeljenim s njegovim otporom na frekvenciji rada. Maksimalna razina pogona kristala specificirana je u bilješkama od strane proizvođača i nikako se ne preporuča prelaziti ju, čak ni u trenucima uključenja oscilatora i razdoblju uspostave stabilnog izlaznog signala.

U svrhu ograničavanja struje kroz kristal, najčešće se u seriju s kristalnim rezonatorom dodaje serijski otpornik (vidi  $R_S$  na slikama 3.4 i 3.5). Ovaj otpornik izravno utječe na razinu pogona kristala pa je pri dimenzioniranju važno obratiti pažnju na njega, iako ga nije nužno koristiti u svakom slučaju. Ima višestruku ulogu pa ne treba zanemariti njegovu važnost jer u slučaju prevelike struje kroz kristal vrlo lako može doći do uništenja kristala. Kako je već navedeno, osnovna uloga ovoga otpornika je ograničiti snagu na kristalu (kao i odvojiti izlaz invertera od kristala i kondenzatora  $C_2$ ). Osim toga, ovaj otpornik zajedno sa kondenzatorom  $C_2$  u povratnoj grani oscilatora uvodi dodatni fazni pomak koji je koristan, osobito na nižim frekvencijama. Ovaj fazni pomak posebno je važan kako bi se smanjilo kolebanje kašnjenja u vremenskom području, odnosno fazni šum u frekvencijskom području. Pri višim frekvencijama moguća je situacija u kojoj kondenzator  $C_2$  uvodi dovoljan fazni pomak, pa ovaj otpornik nije potreban. U tom slučaju i dalje je potrebno paziti na razinu pogona kristala. Ako je disipirana snaga na kristalu veća od vrijednosti koju navodi proizvođač onda je potrebno koristiti otpornik kako bi se izbjegla prevelika disipacija. Suprotan slučaj događa se kada je disipirana snaga na kristalu manja od one koja je preporučena pa tada otpornik nije potreban, jer bi se moglo dogoditi da se kristal nedovoljno pobuđuje i da se ne pokrene pri uključenju ili da tijekom rada povremeno zastajkuje.

S obzirom da ovaj otpornik čini naponsko dijelilo zajedno s kondenzatorom  $C_2$ , za početnu vrijednost  $R_S$  uzima se vrijednost kapacitivne reaktancije istoga otpornika. Reaktancija otpornika ovisna je o frekvenciji, prema:

$$X_{C2} = \frac{1}{2\pi f C_2}, \quad (3-9)$$

gdje je  $f$  frekvencija na kojoj oscilator titra.

U praksi se često, nakon što je određena početna vrijednost otpora, na mjesto otpornika  $R_S$  postavi potencijometar kojim se regulira vrijednost dok se ne dobije zadovoljavajuća razina pogona kristala, kao i prihvatljiv izlazni oblik signala takta, tj. njegova kvaliteta, što se utvrđuje mjerenjem.

Razina pogona kristala u odnosu na struju kristala dana je jednačbom:

$$D_L = ESR \cdot I_Q^2, \quad (3-10)$$

gdje je  $ESR$  (eng. equivalent series resistance) ekvivalentni (nadomjesni) serijski otpor kristala, a  $I_Q$  električna struja koja teče kroz kristal.[6] Vrijednost nadomjesnog otpora dana je od strane proizvođača. Tako najveća dopuštena struja kroz kristal iznosi:

$$I_{Qmax} = \sqrt{\frac{D_{Lmax}}{ESR}}, \quad (3-11)$$

gdje je  $I_{Qmax}$  vršna vrijednost struje kroz kristal, a  $D_{Lmax}$  najveća sigurna razina pogona kristala.[6] Pri dizajniranju oscilatora potrebno je obratiti pažnju na razinu pogona kako bi kristal imao što duži radni vijek uz što manje frekvencijske nestabilnosti. Jednačba prema kojoj je moguće modelirati i predvidjeti vrijednost struje glasi:

$$i_Q = \left( \frac{\sqrt{\left(1 + \frac{X_e}{X'_0}\right)^2 + \left(\frac{R_e}{X'_0}\right)^2}}{\sqrt{\left(R_e + R_s \left(1 - \frac{X'_e}{X'_0}\right)\right)^2 + \left(X'_e + R_A \frac{R_e}{X'_D}\right)^2}} \right) U, \quad (3-12)$$

gdje je  $X_e$  reaktancija nadomjesnog spoja kristala,  $R_e$  otpor kristala na paralelnoj rezonanciji,  $X'_0$  efektivna reaktancija kristala uz dodanu vrijednost parazitnog kapaciteta vanjskog kruga,  $X_D$  ukupni kapacitet izlaza invertera, a  $R_s$  serijski otpornik. S obzirom da je teško procijeniti i izračunati struju kroz kristal, najčešća metoda jest da se prema proračunu vrijednost serijskog otpora odabere tako da bude jednaka reaktanciji kondenzatora  $C_2$ , a onda se razina pogona mjeri, ovisno o odabranoj metodi, te se uvode potrebne promjene u dizajn. [10]

Još jedan izraz koji približno određuje disipaciju na kristalu dan je prema narednoj jednačbi:

$$D_L = 2 * R_m \left( \pi * f * \frac{U_{DD}}{2} * (C_1 * 10^{-12} + C_2 * 10^{-12}) \right)^2, \quad (3-13)$$

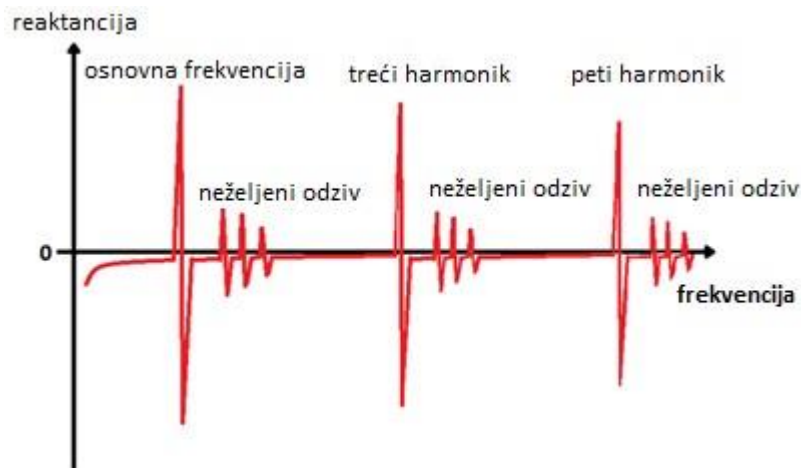
gdje je  $f$  frekvencija titranja, a  $U_{DD}$  napon napajanja. [12]

### 3.5. Rad oscilatora na trećem harmoniku

Zbog debljine, kristali dizajnirani za rad u osnovnom modu visoke frekvencije su vrlo skupi jer zahtijevaju vrhunsku tehnologiju rezanja i puno opreza pri implementaciji. Stoga se sve više izbjegava proizvodnja kristala za rad u osnovnom načinu za frekvencije iznad 50 MHz. To je razlog zašto je većina visokofrekventnih kristala dizajnirana za rad na trećem harmonijskom modu. Moguće je rezati kristal za frekvenciju 3 puta nižu od one na kojoj oscilira.

Na narednoj slici dan je frekvencijski odziv kristala kvarca koji uz osnovni mod oscilacija sadrži i komponente viših harmonijskih modova frekvencije. Te komponente su neparni brojevi, redom 3., 5., 7. član, itd.

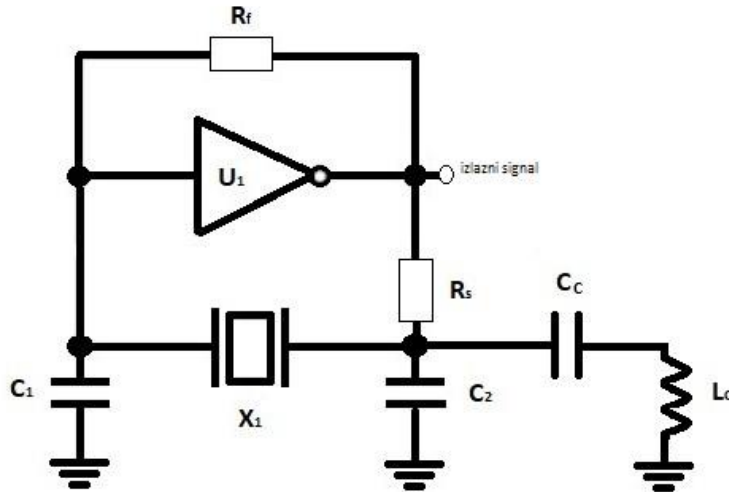
Osim toga vidljive su i neželjene komponente odziva (tzv. B modovi oscilacija).



Slika 3.7. Prikaz odziva kapacitivne reaktancije u ovisnosti o frekvenciji. [6]

Za razliku od oscilatorskog sklopa koji radi na osnovnoj frekvenciji, kod načina rada na trećem harmoniku potrebno je ugušiti osnovnu frekvenciju, a propustiti onu trećeg harmonika. Prigušenje se može učiniti na više načina, među kojima je najraširenija tehnika s dodatnim LC krugom.

Rad kristalnog rezonatora u režimu trećeg harmonika zahtjeva da se u sklop stavi zavojnica kako bi se omogućio način rada na trećem harmoniku te se tako stvaraju uvjeti za titranje na višem harmonijskom modu, a sprječavaju za titranje u osnovnom modu.



**Slika 3.8.** Osnovna topologija Pierce-Gate oscilatora za rad kristala na trećem harmoniku.

Potrebno je odabrati takvu vrijednost induktiviteta da bi se zadovoljilo nekoliko uvjeta. Zavojnica  $L_C$  odabire se tako da rezonira s kondenzatorom  $C_2$  pri frekvenciji  $f_r = 2/3 f_{OT}$ . Tako se postiže pravilno opterećenje kristala te odnos faznog pomaka zatvorene petlje takav da je moguće pokrenuti i održati željene oscilacije. Tako rezonantna frekvencija kondenzator-zavojnica glasi:

$$f_r = \frac{1}{2\pi\sqrt{(C_2 + C_{out})L_C}}, \quad (3-14)$$

gdje je  $f_r$  stvarna rezonantna frekvencija zavojnice  $L_C$  u paru s kondenzatorom  $C_2$  te izlaznim kapacitetom invertera  $C_{out}$  (uz  $R_S=0$  izlazni kapacitet se zanemaruje). [9]

Ova dodatna grana zavojnice i kondenzatora tvori serijski rezonantni krug na frekvenciji iznad osnovne frekvencije, zbog čega krug na osnovnoj frekvenciji ima induktivno svojstvo pa nisu zadovoljeni uvjeti za oscilacije na osnovnoj frekvenciji.

Prema tome, zavojnica  $L_C$  zajedno s kondenzatorom  $C_2$  tvori rezonantni krug na frekvenciji između osnovne i frekvencija 3. harmonika. Ovaj rezonantni krug i mreža paralelna kristalu na višim frekvencijama ima kapacitivno svojstvo, a time i uvjete za oscilacije na višem harmonijskom modu. Uz to, par zavojnica kondenzator u paralelnoj kombinaciji moraju dati takvu efektivnu reaktanciju na trećoj frekvenciji, da opteretni kapacitet bude jednak onome potrebnom za pravilne oscilacije. Prema tome, takav paralelni spoj daje reaktanciju jednaku količniku umnoška i zbroja reaktancija kondenzatora i zavojnice, prema relaciji:

$$X_{C2ef} = \frac{X_{C2}X_{LC}}{X_{C2} + X_{LC}} = \frac{1}{2\pi f_{OT} * C_{2ef}}, \quad (3-15)$$

gdje je  $C_{2ef}$  efektivni kapacitet spoja na frekvenciji trostrukoj od osnovne i različit je parametar od kondenzatora  $C_2$ . Ovisno o kristalu i frekvenciji osciliranja, potrebno je prilagoditi kapacitet

kondenzatora  $C_2$  tako da opteretni kapacitet kristala na trećoj frekvenciji odgovara onome koji je potrebno ostvariti (definiran od strane proizvođača kristala).[9]

Kondenzator  $C_C$  stavlja se u strujni krug kako bi se spriječila istosmjerna veza izlaza invertera s masom kruga te njegova vrijednost nije od presudnog značaja, jer se najčešće stavlja velika vrijednost kapaciteta (od 1 nF do najviše 4.7 nF) kako bi mu reaktancija bila vrlo mala na frekvenciji trećeg harmonika. Stoga se u proračunu LC tanka zanemaruje utjecaj toga kondenzatora. Formula za izračun induktiviteta zavojnice  $L_C$ :

$$L_C = \frac{5}{4\omega_{OT}^2(C_{2ef}+C_{out})}, \quad (3-16)$$

gdje je  $\omega_{3OT}$  kružna frekvencija trećeg harmonika,  $C_{out}$  izlazni kapacitet invertera (uz  $R_S=0$  se koristi u izračunu, inače zanemaruje), a  $C_{2ef}$  efektivni kapacitet LC kruga. Relacija za kapacitet kondenzatora  $C_2$  izražava se kao:

$$C_2 = \frac{9C_{2ef}+4C_{out}}{5}. \quad (3-17)$$

Model za kristal koji radi na trećem harmoniku pokazuje da je otpor  $R_m$  približno tri puta veći i kapacitet  $C_m$  devet puta manji od istih parametara za osnovni način rada. [9] Za kristal koji radi na trećem harmoniku ove razlike znače viši Q faktor zato što je faktor kvalitete za krug serije RC  $1/\omega RC$  (manji gubitak energije, stabilnije performanse i manje kolebanje).

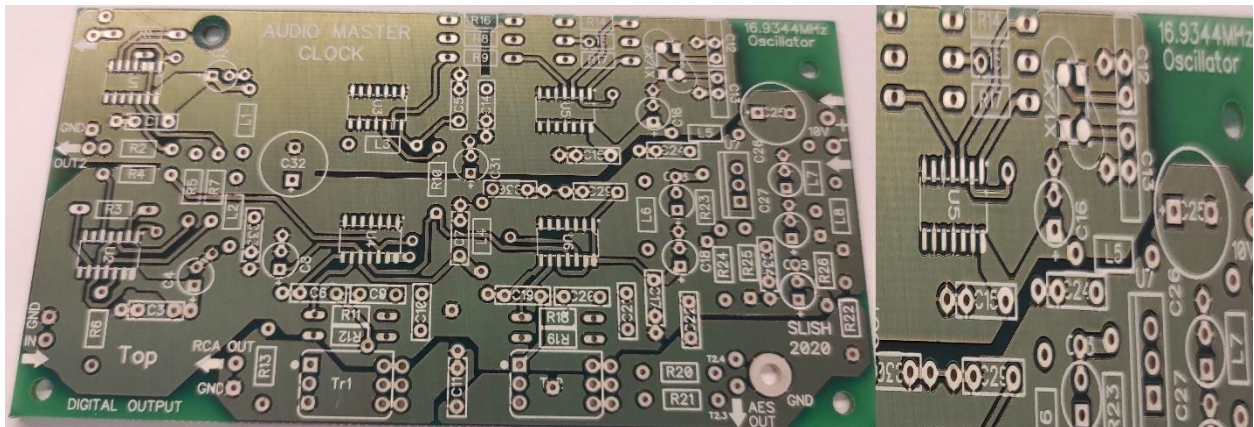
Kondenzatori  $C_1$  i  $C_2$  ovisno o frekvenciji upotrebe moraju imati što manje dielektrične gubitke. Zavojnica  $L_C$  mora imati što veći faktor dobrote, omski otpor reda veličine  $1 \Omega$  i manje te je najpogodniji odabir bez feritne jezgre, tj. otvorena zavojnica sa zračnom 'jezgrom'. [9]

### 3.6. Projektiranje i izrada oscilatora

Pri izradi oscilatora osnovni parametar je frekvencija, pa je prema tome prvi korak specificirati iznos frekvencije i shodno tome broju, tražiti pogodan inverter i kristalni rezonator. Također, važno je odrediti u kojim uvjetima će oscilator raditi. U ovom radu za primjer je odabran oscilator koji radi na sobnoj temperaturi tako da kristalni rezonator AT reza udovoljava zahtjevima te nisu potrebne posebne kompenzacije niti temperaturna komora.

Ovisno o frekvenciji koju oscilatorski krug daje, projektiranju tiskane pločice potrebno je posvetiti više ili manje resursa. Ako se radi o višim frekvencijama, duljina vodova na ploči i njihova međusobna udaljenost imaju veliki utjecaj na iznose parazitnih kapaciteta pločice, a time i na performanse oscilatora. Osim toga, izvedba mase na pločici, vodova napajanja, kao i cijela sekcija napajanja od vrlo velikog je značaja za kvalitetu svakog elektroničkog sklopa, pa tako i za

oscilator. Kako se u radu ne bi bavili i ovom problematikom za potrebe oscilatora za praktičnu realizaciju ovoga rada koristi se već postojeća tiskana pločica temeljena na dizajnu pločice oscilatora takta iz CD playera Miles proizvođača Theta ( SAD). Na narednoj slici prikazana je izrađena tiskana pločica.

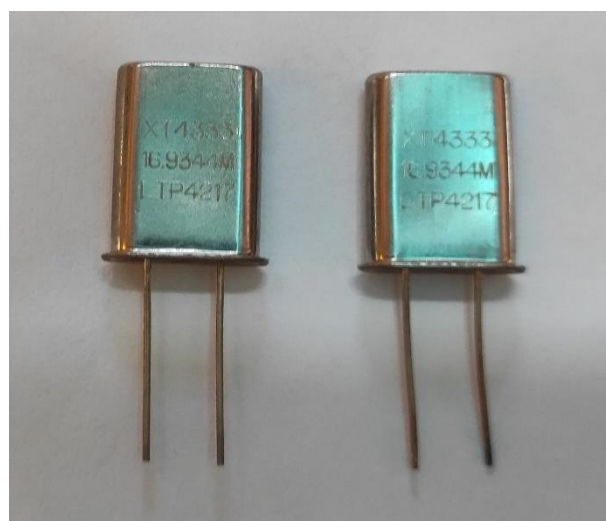


Slika 3.9. Izrađena tiskana pločica za realizaciju oscilatora.

Na fotografiji tiskane pločice nalazi se više različitih sklopova, pri čemu je dio za implementaciju oscilatora dodatno uvećan. Moguć je vidjeti mjesto na koje dolazi kristal (označeno s X1/X2), kondenzatori  $C_1$  i  $C_2$  (označeno s C12 i C13) te mjesto za inverter (označen s oznakom U5).

### 3.6.1. Projektiranje oscilatora u osnovnom načinu rada

Za oscilatorski sklop u osnovnom načinu rada za glavni frekvencijsko selektivni element korišten je Labtech-ov kristal XT4333 LTP4217 prikazan na narednoj fotografiji:



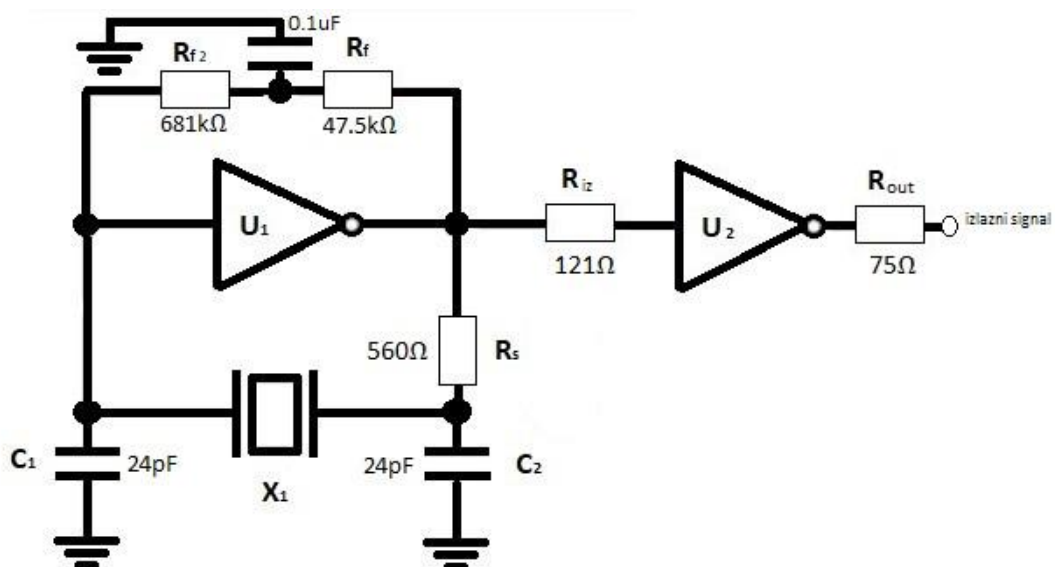
Slika 3.10. Labtech kristal korišten u oscilatorskom sklopu



Osnovna frekvencija osciliranja iznosi 16.9344 MHz koja je tipična za CD playere, pa se prema tablici 3.1. za povratni otpornik  $R_f$  uzima vrijednost od 730 k $\Omega$ . Specificirani opteretni kapacitet  $C_L$  za korišteni kristal je 16.5 pF, prema uputama proizvođača. S obzirom na izraz za opteretni kapacitet prema jednadžbi (3-7), uz ulazni kapacitet invertera 5 pF te parazitne kapacitete kruga na pločici od 3 pF, vrijednosti kondenzatora  $C_1$  i  $C_2$  iznose 24 pF:

$$C_L = \frac{(5 + 24) * (24)}{5 + 24 + 24} + 3 = 16.132 \text{ pF}$$

gdje je  $C_L = 16.132 \approx 16.5 \text{ pF}$ , što je zadovoljavajuće blizu. Kondenzatori koji se koriste su visokokvalitetni keramički tipa C0G/NPO. Reaktancija kondenzatora  $C_2$  pri frekvenciji od 16.9344 MHz iznosi 391.6  $\Omega$ , a za početnu vrijednost serijskog otpornika uzima se dostupan otpornik od 560  $\Omega$ . Maksimalna vrijednost razine pogona ovoga kristala iznosi 100  $\mu\text{W}$  tako da je potrebno paziti na moguće oštećenje kristala uslijed preopterećenja. Uz ESR od maksimalnih 80  $\Omega$ . Prema jednadžbi (3-11) maksimalna dopuštena struja kroz kristal iznosi 1.1 mA. Prema navedenom proračunu, izvedena shema oscilatora prikazana je na narednom prikazu:



Slika 3.11. Shematski prikaz oscilatora u osnovnom načinu rada.

gdje je  $U_2$  inverter s ulogom oblikovanja što točnijeg pravokutnog signala (tzv. squarer), kako bi takt signal bio zadovoljavajućeg izlaznog oblika.

Za aktivnu komponentu kruga odabran je inverter 74VHCU04 koji prema svojim performansama zadovoljava zahtjevima. VHCU serija ima puno brži odziv od obične HCU serije. Inverter može preklapati signal brzinom do 50 MHz. Prema ulazno izlaznim parametrima koje daje proizvođač, u sljedećoj tablici vidljivi su kapaciteti invertera koji su od značaja za proračun.

**Tablica 3.2.** Ulazni kapacitet invertera. [11]

Symbol	Parameter	V <sub>CC</sub> (V)	Conditions	T <sub>A</sub> = 25°C			T <sub>A</sub> = -40°C to +85°C		Units
				Min.	Typ.	Max.	Min.	Max.	
t <sub>PHL</sub> , t <sub>PLH</sub>	Propagation Delay	3.3 ± 0.3	C <sub>L</sub> = 15pF		5.0	8.9	1.0	10.5	ns
			C <sub>L</sub> = 50pF		7.5	11.4	1.0	13.0	
		5.0 ± 0.5	C <sub>L</sub> = 15pF		3.5	5.5	1.0	6.5	ns
			C <sub>L</sub> = 50pF		5.0	7.0	1.0	8.0	
C <sub>IN</sub>	Input Capacitance		V <sub>CC</sub> = Open		5	10		10	pF
C <sub>PD</sub>	Power Dissipation Capacitance		(3)		9				pF

Prema navedenim informacijama koje daje proizvođač, za vrijednost ulaznog kapaciteta uzima se tipična vrijednost od 5 pF.

### 3.6.2 Projektiranje oscilatora u načinu rada na trećem harmoniku

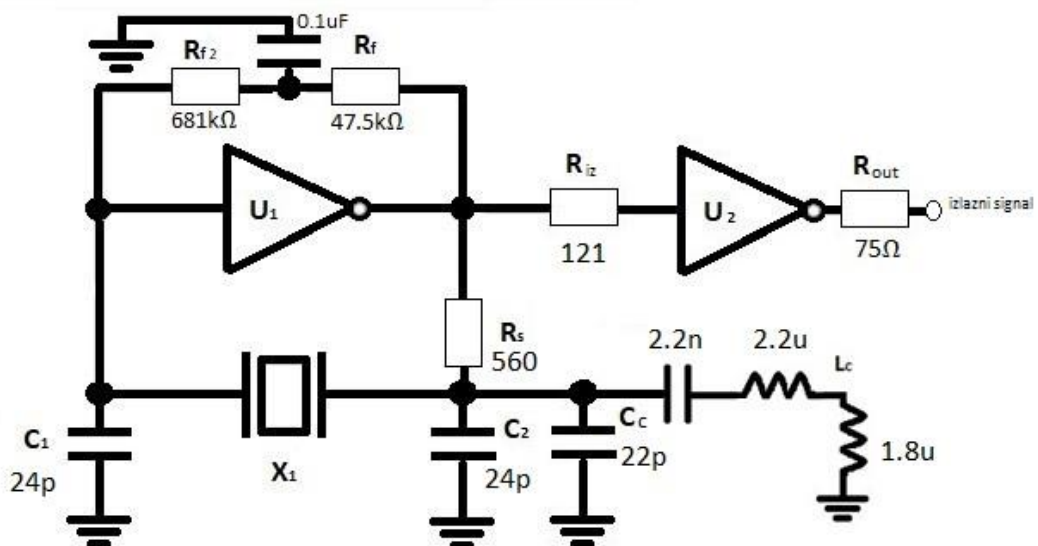
Kod načina rada u trećem harmoniku, u odnosu na osnovni način rada, potrebno je određene elemente dodati, a određene prilagoditi. Na izvedenom oscilatoru i u ovom slučaju, radna frekvencija iznosi 16.9344. Prema odabranome kristalu, proizvođač zadaje opteretni kapacitet koji se mora paralelno priključiti kristalu kako bi pravilno rezonirao. Za izradu ovog oscilatora koristi se Quarz tehnikov kristal 20318C1M1035 prikazan na narednoj slici.



**Slika 3.12.** QT kvarcni oscilator za rad na trećem harmoniku.

Kristal zahtjeva opteretni kapacitet u iznosu od 18 pF. Ulazni kapacitet invertera iznosi C<sub>in</sub>=5 pF,

Ostali parazitni kapaciteti elemenata i pločice jednaki su kao u prethodnom primjeru, 3 pF, pa je tako zbroj kapaciteta invertera i parazitnih kapaciteta jednak 8 pF. S obzirom na zahtjev opterećenog kapaciteta, potrebno je još 10 pF kapaciteta. Kondenzatori  $C_1$  i  $C_2$  trebaju dostaviti ostatak kapaciteta, prema tome svaki od njih mora iznositi 20 pF, jer su spojeni u seriju pa im se ukupna vrijednost dijeli s brojem dva. No vrijednosti za kondenzatore odabrane su kao i kod sklopa koji radi na osnovnoj frekvenciji, tako da  $C_1$  i  $C_2$  iznose 24 pF. Ukupna vrijednost potrebnog kapaciteta na desnoj strani oscilatora izračunava se prema izrazu (3-17) i iznosi 47.8 pF. S obzirom da je iznos kapaciteta  $C_2$  određen, potrebno je paralelno dodati još 22 pF (dostupna standardna vrijednost kondenzatora) kako bi zbroj iznosio približno 47.8 pF. Induktivitet zavojnice izračunava se prema jednadžbi (3-16) i iznosi 3.56  $\mu\text{H}$ . Prema izvršenom proračunu, komponente koje su u realiziranom sklopu približnih u vrijednosti te odstupaju u manjoj mjeri. Konačni shematski prikaz realiziranog oscilatora prikazan je na narednoj slici.



**Slika 3.13.** Shematski prikaz oscilatora u načinu rada na trećem harmoniku.

Vrijednost induktiviteta zavojnice navedena na slici malo odstupa od izračunate vrijednosti jer se tijekom mjerenja i finog podešavanja oscilatora pokazalo da bolje rezultate daje nešto veća vrijednost induktiviteta. Za oba projektirana i realizirana oscilatora, razina ulaznog napona napajanja iznosi 5 V uz iznimno nisku razinu šuma na oscilatorskom djelu tiskane pločice koju omogućuje visoko kvalitetni regulator napona LT3045 (vidi privitak P.1.).

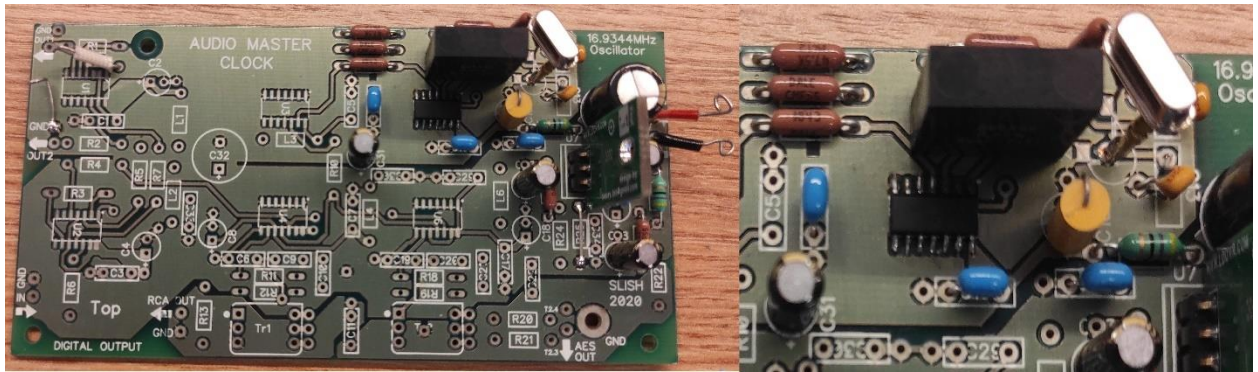
### 3.7. Puštanje oscilatora u rad

Nakon dimenzioniranja elemenata kruga te izrade tiskane pločice i lemljenja komponenata, izvršava se puštanje oscilatora u pogon. Napajanje oscilatorskoga kruga izvedeno je pomoću laboratorijskog izvora napajanja TTI EX354RD prikazanog na narednoj slici, koji je namješten na izlaznu vrijednost napona od 10V.



**Slika 3.14.** Laboratorijsko napajanje EX354RD.

Potrebno je priključiti navedeni izvor napajanja i provjeriti postiže li sklop oscilacije te postoje li neželjeni efekti, npr. neostvarivanje oscilacija, kratki spojevi, velika nestabilnost frekvencije titranja itd. U ovom slučaju oba tipa oscilatora su radili ispravno i s početnim vrijednostima elemenata koji su određeni na prethodno opisani način. Kroz mjerenja na ovim oscilatorima neke vrijednosti elemenata su malo izmijenjene (radi boljih performansi oscilatora) i u konačnici iznose kako je to naznačeno na slikama 3.11 i 3.13. Na sljedećoj slici prikazana je pločica sa slike 3.9. sa zalemljenim komponentama.



**Slika 3.15.** Prikaz dovršenog oscilatorskog sklopa.

Na prikazanoj fotografiji vidljiv je realizirani sklop oscilatora. Na krajnjoj lijevoj strani vidljive su nožice izvedene za izlazni signal takta. Na uvećanoj fotografiji vidljiv je kristalni oscilator i prateći kondenzatori s lijeve i desne strane kristala, kao i serijski otpornik te inverter.

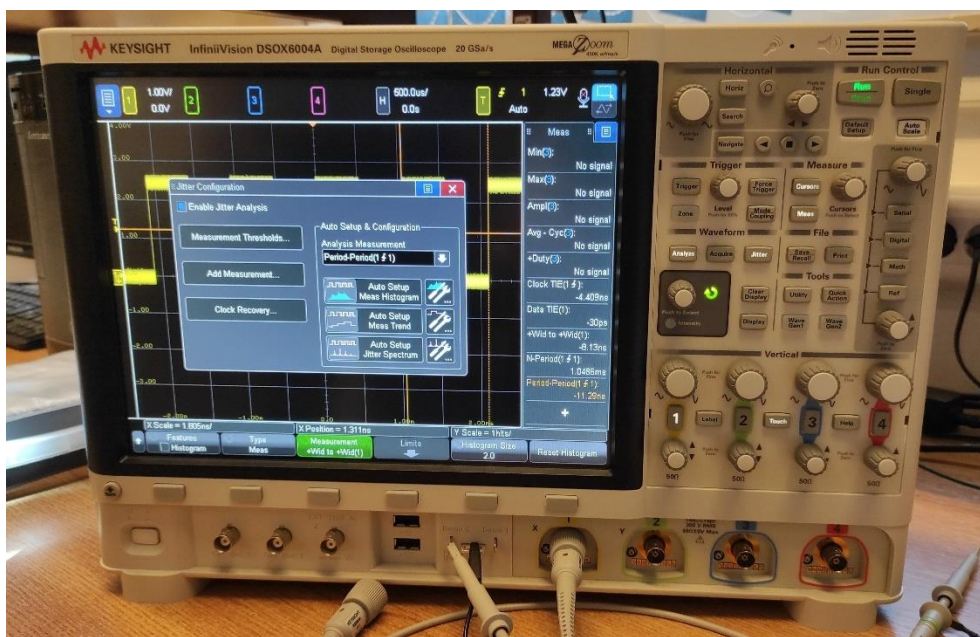


## 4. REZULTATI I RASPRAVA

Nakon provedenog proračuna elemenata oscilatora, lemljenja komponenata i izrade sklopova te puštanja u rad, potrebno je izmjeriti određene parametre oscilatora kako bi se utvrdila ispravnost korištenih jednadžbi proračuna te kvaliteta izrađenih oscilatora. U ovu svrhu se provode mjerenja signala izlaznog valnog oblika, *jittera* signala, točnosti frekvencije izlaznog signala te razine pogona kristala. Fazni šum nije moguće izravno mjeriti zbog nedostatka odgovarajuće mjerne opreme.

### 4.1. Mjerni postav i uvjeti mjerenja

Glavni mjerni instrument s kojim se verificiraju oscilatori je Keysight 6000x serija. Frekvencijskog raspona od 4 GHz, Keysight 6000x posjeduje opciju mjerenja *jittera* na razini 600 fs na 6 GHz sinusnom signalu, koja se koristi u ovim mjerenjima. Osciloskop je prikazan na narednoj slici.

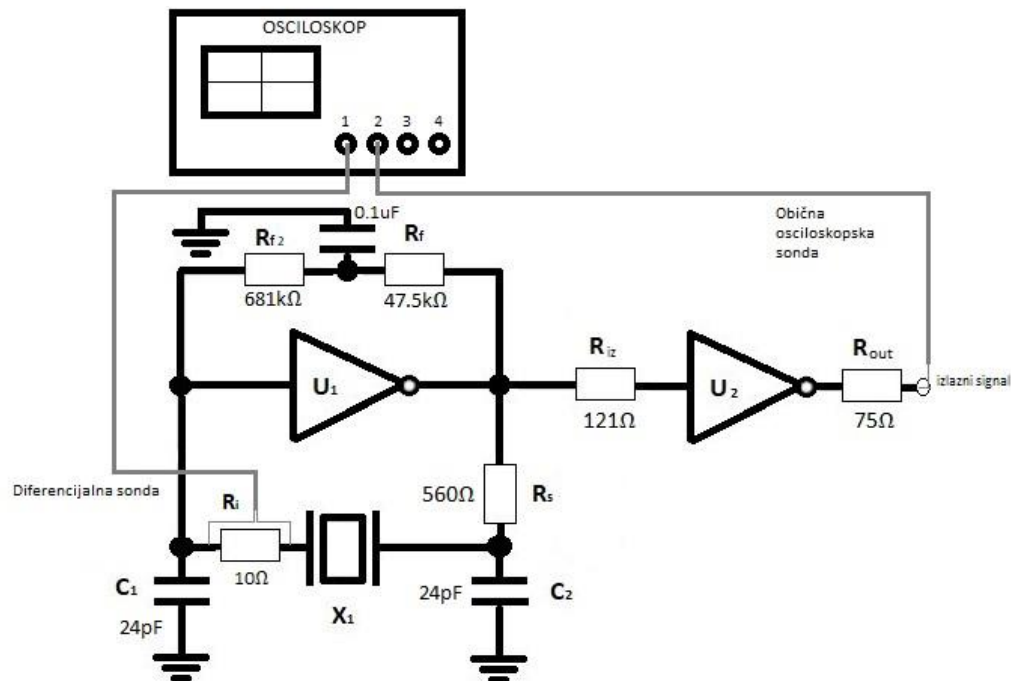


Slika 4.1. Fotografija osciloskopa Keysight 6004A

Sonda za mjerenje marke je Keysight modela N2894A i pasivnog je tipa. Frekvencijski raspon sonde je do 700 MHz uz ulazni otpor od 10 M $\Omega$  te kapacitet od 9.5 pF.

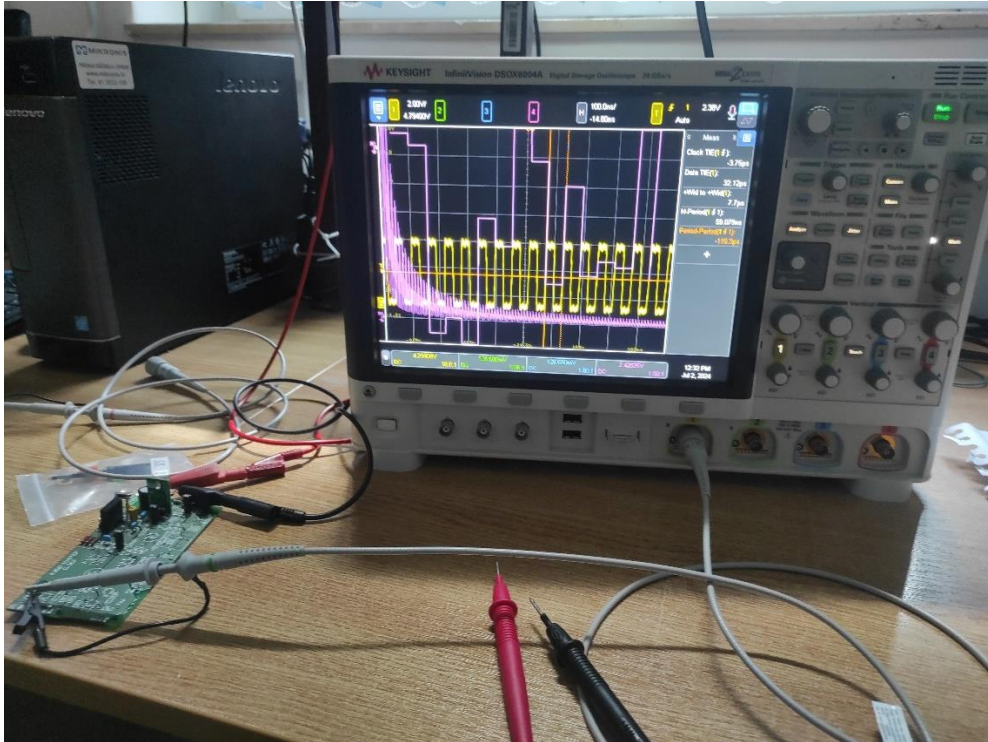
Za mjerenje razine pogona odabrana je metoda kojom se u seriju s kristalom dodaje otpornik  $R_i$ , vrijednosti 10 $\Omega$ , koji svojom malom vrijednošću ne remeti titranje oscilatora, a omogućuje da

se diferencijalnom sondom izmjeri razina napona na njegovim krajevima te se (dijeljenjem dobivenog valnog oblika s faktorom 10) dobiva približna vrijednost struje kroz kristal. Pri tome se koristi diferencijalna mjerna sonda N2752A frekvencijskog raspona od 6 GHz. Mjerni postav za ispitivanje izlaznog signala oscilatora, kao i razine pogona kristala prikazan je na sljedećoj shemi.



Slika 4.2. Prikaz mjernog postava.

Prema navedenom mjernom postavu mjere se dvije stavke sklopa i pri tome je važno napomenuti da se mjerenja na otporniku  $R_i$  s diferencijalnom sondom te mjerenja izlaznog signala ne provode istovremeno. Kako otpornik  $R_i$  pri mjerenju *jittera* ne bi utjecao na vrijednosti, prvo se mjeri izlazni signal bez dodanog mjernog otpornika, a zatim se dodaje navedeni otpornik te se diferencijalnom sondom mjeri napon na njemu.



Slika 4.3. Prikaz procesa mjerenja izlaznog takt signala.

Mjerenja su provedena u zgradi fakulteta (Trpimirova) na trećem katu (soba 3-29). Prostorija nije zaštićena od elektromagnetskog zračenja te su takvi utjecaji na strujni krug zanemareni.

## 4.2. Rezultati mjerenja

Uspješnim mjerenjem u narednim potpoglavljima prikazani su mjerni rezultati oscilatora za način rada kristala u osnovnoj frekvenciji, kao i za način rada na trećem harmonijskom modu. Mjeren je izlazni valni oblik, *jitter* signala kroz kraći vremenski period stabilizacije, te valni oblik struje kristala, na temelju koje se procjenjuje razina pogona kristala.

### 4.2.1. Mjerenje na Pierce-Gate oscilatoru s kristalom na osnovnoj frekvenciji

Mjerenja oscilatorskog kruga prema provode se prema mjernom postavu iz poglavlja 4.1. (vidi sliku 4.2.). Mjerenjem je utvrđen valni oblik izlaznog takt signala prikazan na sljedećem grafu.

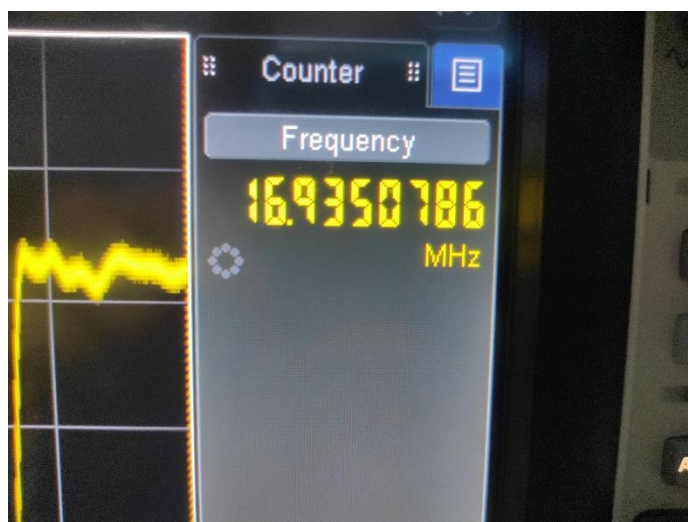




Slika 4.4. Valni oblik izlaznog signala oscilatora.

Valni oblik izlaznog signala (takt-signal) zadovoljavajuće je kvalitete uz minimalna izobličenja koja se ne mogu izbjeći i zanemariva su. Uz desni rub zaslona osciloskopa prikazana je tablica s mjernim rezultatima. Vrijeme pada i rasta brida takt-signal od 3ns također je dobar rezultat.

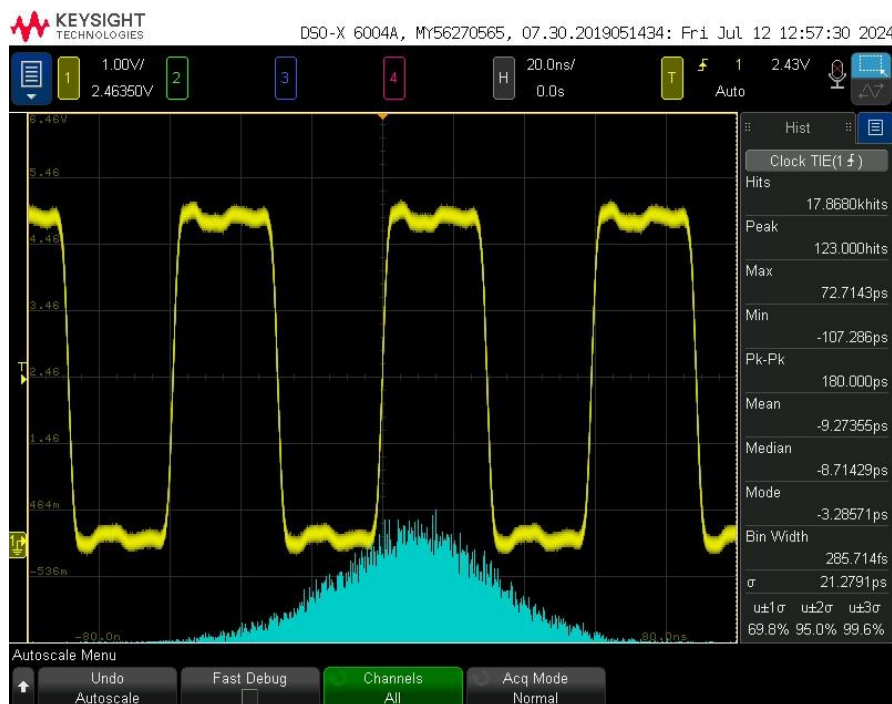
Frekvencija titranja oscilatora mjerena osciloskopom prikazana je na narednoj fotografiji:



Slika 4.5. Frekvencija izlaznog signala oscilatora s kristalom koji radi u osnovnom načinu rada.

Frekvencija je vrlo blizu nominalnoj uz odstupanja na trećoj decimali što ukazuje da je moguće dodatno postaviti opteretni kapacitet ili da kristal može biti točnije obrušen. Ispitna sonda osciloskopa nije spojena izravno na oscilatorski krug, nego iza invertera  $U_2$ , pa svojim kapacitetom ne utječe na opteretni kapacitet  $C_L$  i može se isključiti iz analize utjecaja. Kristali su velike kvalitete pa se najveći prostor za poboljšanje frekvencijske točnosti nalazi u finom podešavanju opteretnog kapaciteta. Važno je napomenuti da je za najveći dio sklopovlja ovakva točnost frekvencije i više nego dovoljna te se upitnom može pokazati jedino pri specijaliziranoj upotrebi (npr. radarska ili satelitska tehnika).

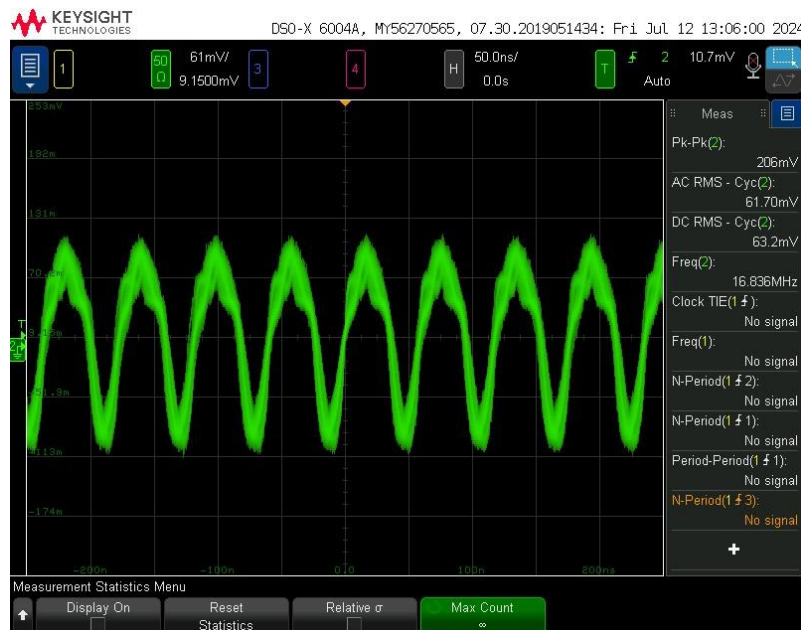
Tijekom vremenskog perioda od oko 10 minuta, pomoću osciloskopa snimljen je veliki broj uzoraka odstupanja periodičnosti signala od idealne vrijednosti te je mjerenje zadanih parametara *jittera* prema mjernom postavu prikazano na grafu ispod.



Slika 4.6. Mjerni rezultati *jittera* izlaznog valnog oblika

Prema dobivenim rezultatima, vidljivo je da se uz dovoljan broj uzoraka *jitter* raspoređuje prema normalnoj razdiobi. Uz desni rub zaslona osciloskopa prikazana je tablica s mjernim rezultatima. Prema tome, standardna devijacija jednog seta mjerenja iznosi 21.28ps, što predstavlja dobre performanse oscilatora. Kroz više ciklusa mjerenja, kao i tijekom odmaka vremena, devijacija izlaznog signala nije se u većoj mjeri mijenjala.

Valni oblik napona na mjernom otporniku  $R_i$  prikazan je na narednoj slici.



**Slika 4.7.** Valni oblik napona na mjernom otporniku za mjerenje struje LT kristala.

Uz poznatu vrijednost otpornika  $R_i$  određen je valni oblik struje uz jednadžbu  $i_Q = \frac{u_i}{R_i}$ ,

gdje je  $u_i$  napon sa slike 4.7. Prema tome, valni oblik struje može se prikazati kao valni oblik napona podijeljen s vrijednosti otpora otpornika. Na temelju vizualnog pregleda valnog oblika struje kroz kristal, a bez mjerenja dodatnih parametara, može se zaključiti da je zadovoljavajućeg oblika i bez većih izobličenja.

Vrijednosti izmjenjenog signala prikazane su u narednoj tablici:

**Tablica 4.1** Izmjerene vrijednosti napona na otporniku  $R_i$

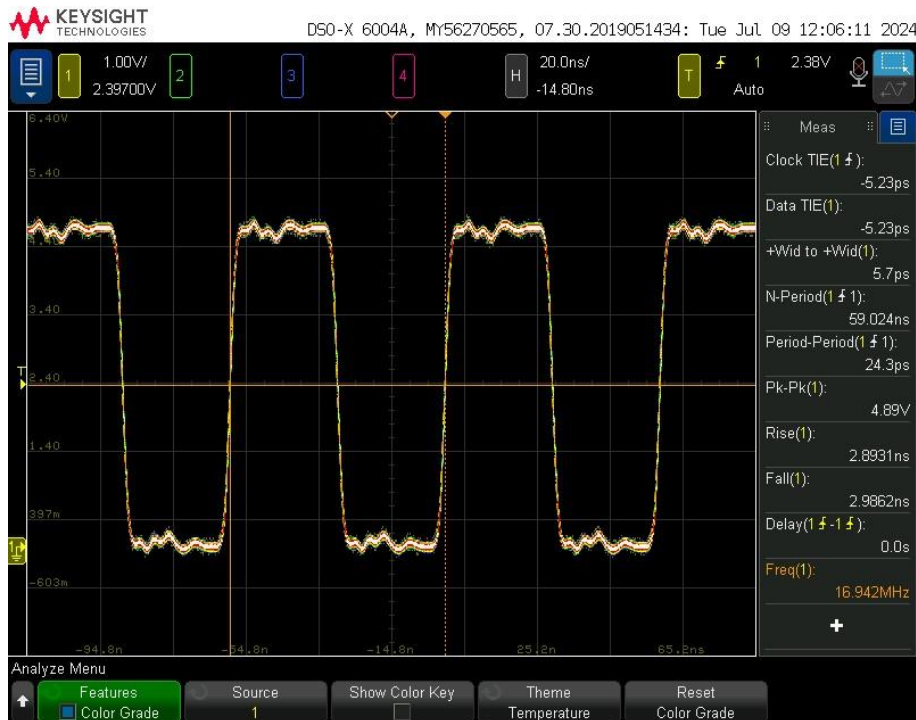
Measure	Current	Mean	Min	Max	Std Dev	Count
Pk-Pk(2):	204mV	211.05mV	198mV	419mV	5.6174mV	11.41k
AC RMS - Cyc(2):	59.69mV	60.768mV	55.91mV	88.08mV	1.2582mV	168.3k
DC RMS - Cyc(2):	61.6mV	62.865mV	60.2mV	87.0mV	1.5607mV	11.41k

Prema jednadžbi (3-10), uz poznatu struju i ekvivalentni serijski otpor kristala, moguće je odrediti disipaciju kristala. S obzirom da određeni parametri kristala nisu jasno istaknuti te im je vrijednost nepoznata, za ovaj kristal se disipacija određuje uz pomoć jednadžbe (3-13).

Prema tome uz poznate vrijednost frekvencije titranja te napona napajanja 5 V, prema jednadžbi vrijednost pogona kristala iznosi:  $D_L \approx 100 \mu W$  što je na razini dopuštenoga za navedeni kristal.

## 4.2.2. Mjerenje na Pierce-Gate oscilatoru s kristalom na trećem harmoniku

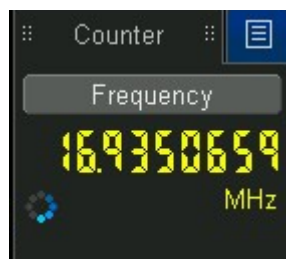
Mjerenjem oscilatorskog kruga prema postavu kao u prethodnom potpoglavlju, utvrđen je valni oblik izlaza oscilatora na frekvenciji trećeg harmonika te je prikazan na sljedećem grafu.



Slika 4.8. Izlazni valni oblik titranja oscilatora na trećem harmoniku

Kao i kod LT-ovog oscilatora, izlazni valni oblik zadovoljavajućih je parametara uz minimalna izobličenja. Vrijeme pada i rasta bridova nešto je kraće nego kod LT-ovog kristala koji radi na osnovnoj frekvenciji, ali vrlo blizu pa se takva mala za razlika za puno primjena može zanemariti, ali i pripisati većoj kvaliteti kristala.

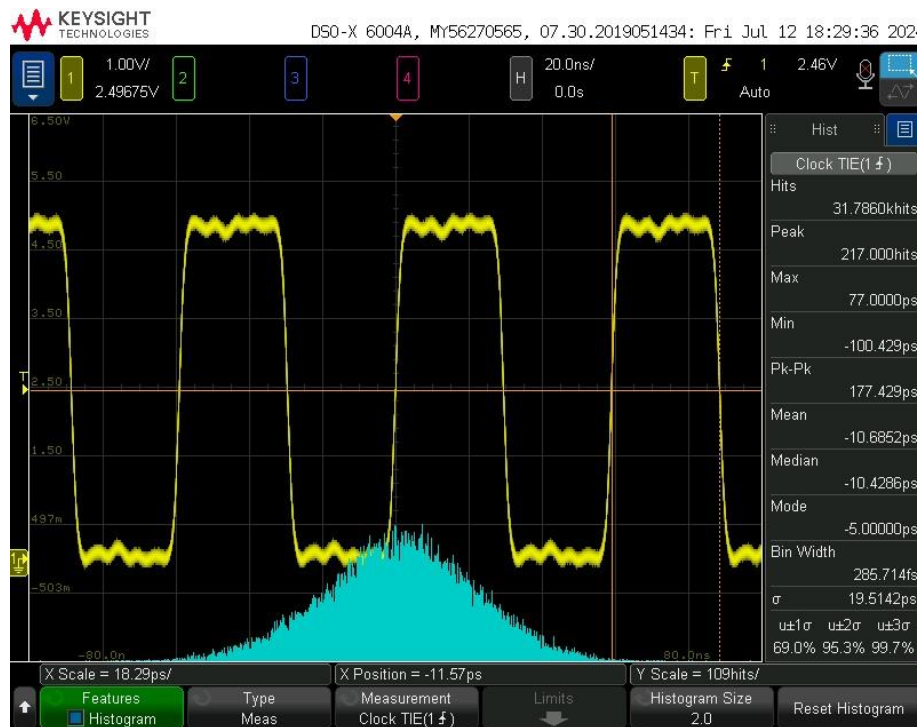
Frekvencija titranja oscilatora mjerena osciloskopom prikazana je na narednoj fotografiji:



Slika 4.9. Frekvencija takta izlaznog signala oscilatora s kristalom koji radi na trećem harmonijskom modu.

Kao i pri mjerenju kristala koji radi na osnovnoj frekvenciji, frekvencija titranja ovoga kristala je približna željenoj vrijednosti uz određena odstupanja koja se mogu pripisati opteretnom kapacitetu, kristalu ali možda i samom mjernom instrumentu.

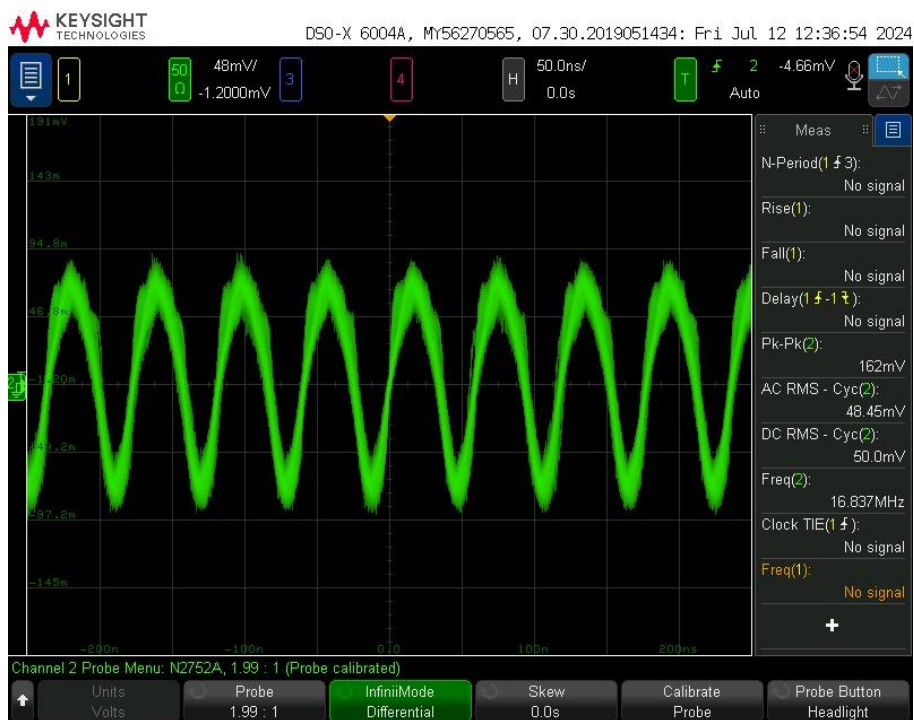
Mjerenje zadanih parametara *jittera* prema mjernom postavu prikazano je na grafu ispod.



Slika 4.10. Mjerni rezultati *jittera* izlaznog valnog oblika

Mjerni rezultati slični su onima kristalu koji radi na osnovnoj frekvenciji, uz standardnu devijaciju kolebanja u iznosu od 19.5 ps. Srednja vrijednost *jittera* nalazi se na oko -10ps.

Valni oblik napona na otporniku  $R_i$  utvrđen je mjerenjem prema mjernom postavu jednako kao u odjeljku 4.2.1. i prikazan je na narednoj slici.



Slika 4.11. Valni oblik napona na mjernom otporniku za mjerenje struje QT kristala.

Prema valnome obliku napona na mjernom otporniku određen je i valni oblik struje kroz kristal (vidi odjeljak 4.2.1.). Kao i u mjerenjima s kristalom koji radi na osnovnoj frekvenciji, valni oblik struje vrlo je blizu sinusnog oblika, što ukazuje na dobre performanse oscilatora. Uz dostupne unutarnje parametre ovoga kristala, u slučaju korištenja jednadžbe (3-4) vrijednost ekvivalentnog otpora koja se dobije ne odgovara mogućim ishodima u stvarnom svijetu pa se točna vrijednost pogona ne računa. Vrijednosti izmjenjenog signala sa slike 4.9. prikazane su u narednoj tablici.

Tablica 4.2. Izmjerene vrijednosti napona na otporniku  $R_i$

Measure	Current	Mean	Min	Max	Std Dev	Count
N-Period(1 f 3):	No signal					0
Rise(1):	No signal					0
Fall(1):	No signal					0
Delay(1 f -1 r):	No signal					0
Pk-Pk(2):	170mV	166.97mV	156mV	206mV	4.1140mV	3.042k
AC RMS - Cyc(2):	48.94mV	49.527mV	47.69mV	53.78mV	975.01uV	3.042k
DC RMS - Cyc(2):	49.3mV	50.235mV	48.9mV	55.1mV	1.1316mV	3.042k

Vrijednosti izmjerene sličnog su iznosa kao u prethodnom mjerenju (vidi tablicu 4.1) uz nešto manju vrijednost struje kristala pri radu na trećem harmoniku.



### 4.2.3. Usporedba rezultata mjerenja izrađenih oscilatora osnovnog i moda u trećem harmoniku

Nakon uspješno izvršenih mjerenja na oscilatorima, u narednoj tablici prikazani su mjerni rezultati, među kojima su dodatno prikazani i oni dobiveni mjerenjima na Philipsovom (PH) kvarcnom kristalu, koji je bio dostupan za ispitivanje i vježbe mjerenja i mjernog postava u fazi ispitivanja ispravnosti oscilatora i provedbi probnih mjerenja (vidi prilog P.2.) .

**Tablica 4.3.** Usporedna tablica performansi oscilatora

Kristal	<i>Devijacija jittera (ps)</i>	Srednja vrijednost jittera (ps)	Devijacija frekvencije (kHz)	Broj uzoraka (khits)
LT	21.2791	-9.27	9.1632	178680
QT	19.5142	-10.68	8.33520	317860
PH	20.7479	4.45	7.9302	191060

Prema konačnim rezultatima mjerenja, može se zaključiti da su sva tri kristala zadovoljavajućih performansi uz manja odstupanja. QT-ov kristal nešto je boljih značajki i uz njega je Philipsov, ali i LT-ov kristal stoji vrlo blizu njih. Moguće razlike u mjerenju mogu se pripisati različitim parametrima koji su utjecali na mjerenja. Među njima svakako je određeni utjecaj imala i temperatura prostorije koja je pri početku mjerenja bila oko 25°C , a tijekom rada klima-uređaja postupno je padala za nekoliko stupnjeva ispod početne vrijednosti. Uočene su i male smetnje oscilatoru pri uključenju električnih uređaja u blizini mjernog mjesta, no takve smetnje nisu ni u kojem segmentu utjecale na mjerenje, jer su bile vrlo kratkog trajanja te su se na velikom broju uzoraka svele na vrlo malu razinu. Navedeni rezultati mogu koristiti kao verifikacija izvršenog proračuna i relacija za dimenzioniranje elemenata.

## 5. ZAKLJUČAK

U ovome radu prikazan je proces analize topologije, proračuna elemenata, implementacije te mjerenja oscilatora takt-signalna za digitalne sklopove i uređaje. Oscilatori kao pružatelji takta neophodni su za digitalne sklopove te su često zanemareni pri dizajniranju elektroničkih krugova. Pri projektiranju sklopova potrebno je stoga obratiti pažnju na ispravan odabir elemenata oscilatora, naročito kristalnog rezonatora. Jednadžbe i izrazi za dimenzioniranje uzeti su iz različitih izvora literature, te su objedinjeni i tako prikazani u ovome radu.

Dimenzioniranjem elemenata oscilatora, te kasnijom implementacijom i ispitivanjem, došlo se do zaključka kako su relacije kojima su se projektirali elementi ispravne te da daju zadovoljavajuće rezultate. Uz provedbu mjerenja, može se uočiti potreba da se vrijednosti nekih elemenata malo korigiraju, kako bi se poboljšale performanse oscilatora. Zbog nedostatka vremena koje je zahtijevao ovaj rad, u radu nisu prikazani detaljni izvodi za jednadžbe oscilatorskog kruga.

Na kraju ovoga zadatka može se zaključiti da je uz manje poteškoće uspješno izvršen te je dan temelj za daljnje radove u području Pierce-Gate oscilatora.



## LITERATURA

[1] Lecture 4 -Crystal Oscillators

[https://edisciplinas.usp.br/pluginfile.php/4840418/mod\\_resource/content/1/Crystal%20Oscillators.pdf](https://edisciplinas.usp.br/pluginfile.php/4840418/mod_resource/content/1/Crystal%20Oscillators.pdf) Pristup: 04.04.2023

[2] <https://www.testandmeasurementtips.com/displaying-signal-jitter-oscilloscope/> Pristup: 25.05.2023

[3] <https://vaunix.com/updates/what-to-understand-before-choosing-your-signal-generator-part-1/> Pristup: 25.05.2024.

[4] [https://www.electronics-notes.com/articles/electronic\\_components/quartz-crystal-xtal/crystal-resonator-cuts-at-bt-sc-ct.php](https://www.electronics-notes.com/articles/electronic_components/quartz-crystal-xtal/crystal-resonator-cuts-at-bt-sc-ct.php) Pristup: 10.02.2024

[5] <https://www.vlsisystemdesign.com/propagation-delay-of-cmos-inverter/> Pristup: 02.02.2024.

[6] Guidelines for oscillator design on STM8AF/AL/S and STM32 MCUs/MPUs

[7] IQD TECHNICAL NOTE 30

[8] Pierce-gate oscillator crystal load calculation By Ramon Cerda

[9] Analog Devices: Using Third Overtone Crystals with the ADSP-218x DSP

[10] IQD TECHNICAL NOTE 31

[11] <https://www.mouser.com/datasheet/2/149/74VHCU04-105448.pdf> Pristup: 20.09.2024.

[12] Freescale Semiconductor – Crystal troubleshooting guide

[13] <https://hr.mouser.com/applications/mems-oscillators/> Pristup: 11.10.2024

## SAŽETAK

U diplomskom radu opisana je uloga takt oscilatora u digitalnim sklopovima. Prikazan je osnovni spoj Pierce-Gate oscilatora s kristalnim rezonatorom te je pojašnjena uloga pojedinog elementa. Dane su osnovne jednadžbe za određivanje vrijednosti elemenata Pierce-Gate oscilatora. Pri tome obrađen je slučaj rada oscilatora s kristalom koji titra na osnovnoj frekvenciji (*fundamental mode*) i s kristalom koji je predviđen za rad na njegovom trećem harmoniku (*3rd overtone*). Na kraju je izvedeno mjerenje valnog oblika izlaznog signala, *jittera* te struje kristala.

**Ključne riječi:** oscilator, Pierce-Gate, digitalni takt

## **ABSTRACT**

**Title: Design of Pierce-Gate oscillator**

The thesis describes the role of a clock oscillator in digital circuits. The basic circuit of the Pierce-Gate oscillator with the crystal resonator is shown and the role of each element is explained. Basic equations for calculating the values of Pierce-Gate oscillator elements are derived. In doing so, the case with a crystal that resonates at the fundamental frequency (fundamental mode) as well as crystal that is designed to work at its third harmonic is observed. At the end, the output signal waveform, jitter and crystal drive level are measured.

**Key words:** oscillator, Pierce-Gate, digital clock

## ŽIVOTOPIS

Luka Opačak rođen je 30.09.1999. u Osijeku gdje je pohađao osnovnu školu Tina Ujevića. 2014. upisuje Elektrotehničku i prometnu školu Osijek. Nakon srednje škole, 2018. godine se upisuje na Fakultet elektrotehnike, računarstva i informacijskih tehnologija u Osijeku i odabire sveučilišni studij elektrotehnike te se na drugoj godini usmjerava na komunikacije. Nakon toga upisuje diplomski studij Komunikacija i informatike.

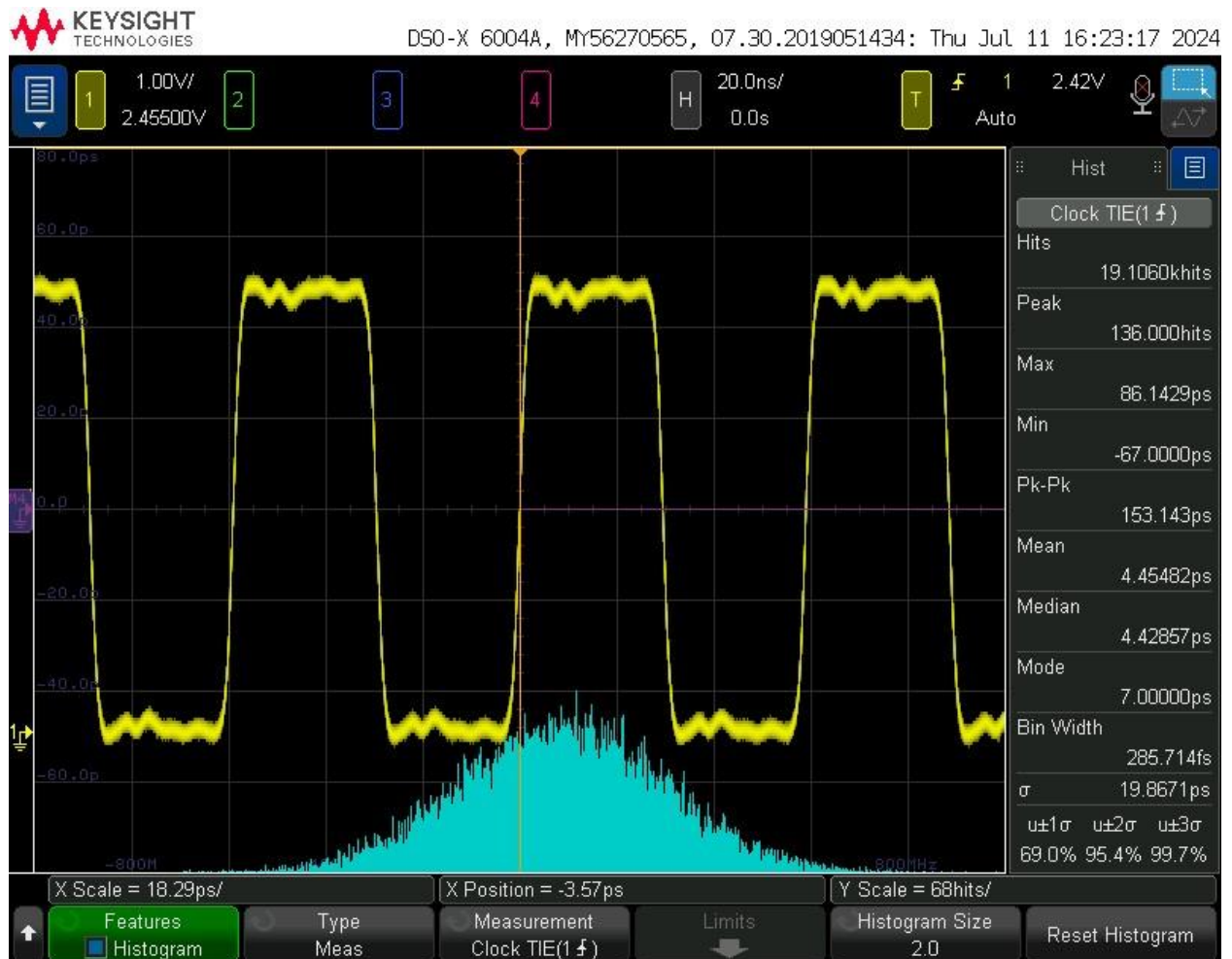
## PRILOZI

P.1. Tablica performansi regulatora LT3045 korištenoga za napajanje sklopa

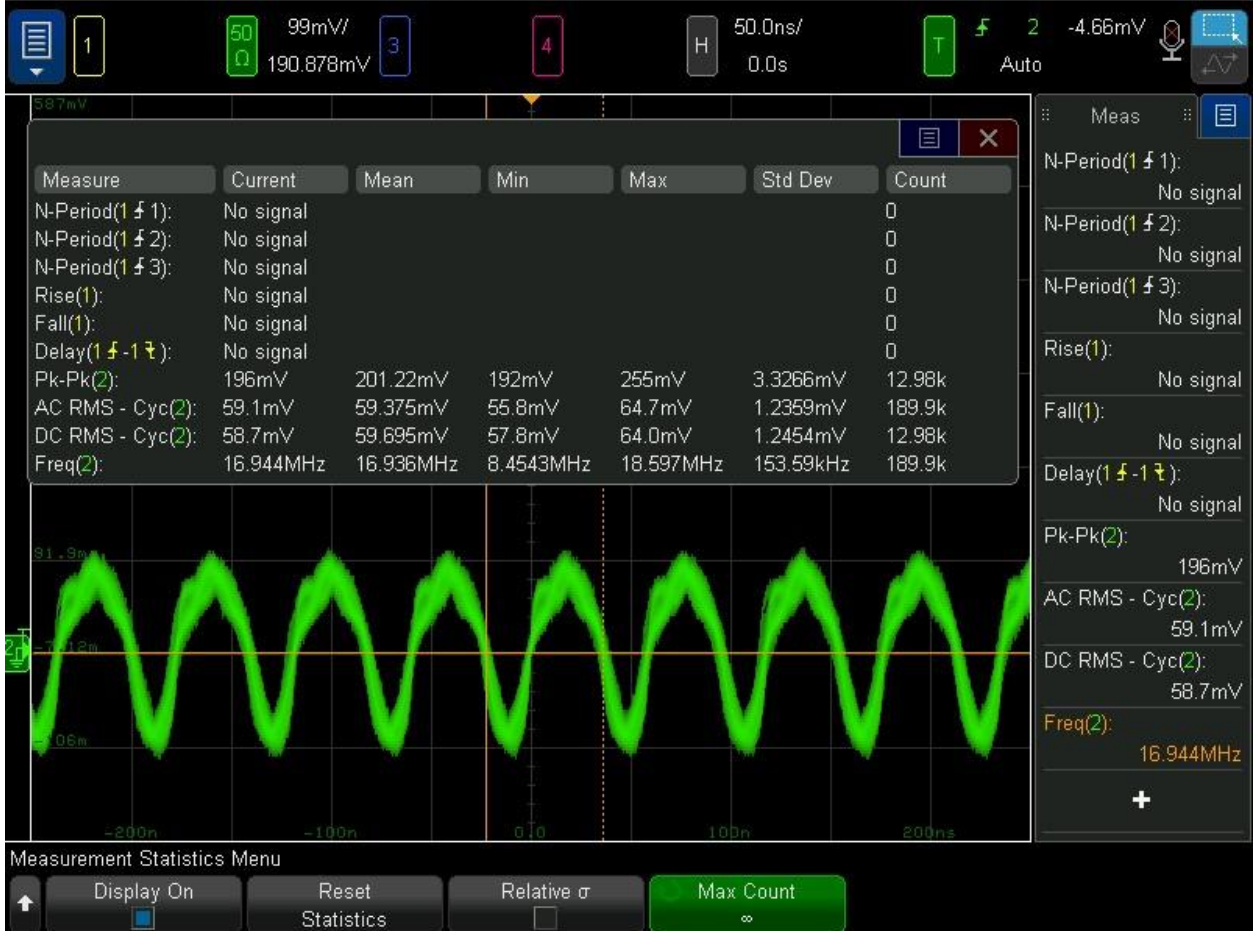
### FEATURES

- **Ultralow RMS Noise:  $0.8\mu\text{V}_{\text{RMS}}$  (10Hz to 100kHz)**
- **Ultralow Spot Noise:  $2\text{nV}/\sqrt{\text{Hz}}$  at 10kHz**
- **Ultrahigh PSRR: 76dB at 1MHz**
- **Output Current: 500mA**
- **Wide Input Voltage Range: 1.8V to 20V**
- **Single Capacitor Improves Noise and PSRR**
- **100 $\mu\text{A}$  SET Pin Current:  $\pm 1\%$  Initial Accuracy**
- Single Resistor Programs Output Voltage
- High Bandwidth: 1MHz
- Programmable Current Limit
- Low Dropout Voltage: 260mV
- Output Voltage Range: 0V to 15V
- Programmable Power Good
- Fast Start-Up Capability
- Precision Enable/UVLO
- Parallelable for Lower Noise and Higher Current
- Internal Current Limit with Foldback
- Minimum Output Capacitor: 10 $\mu\text{F}$  Ceramic
- Reverse-Battery and Reverse-Current Protection
- 12-Lead MSOP and 10-Lead 3mm  $\times$  3mm DFN Packages
- AEC-Q100 Qualified for Automotive Applications

## P.2. Rezultati mjerenja performansi oscilatora u radu s PHILIPS kristalnog rezonatora

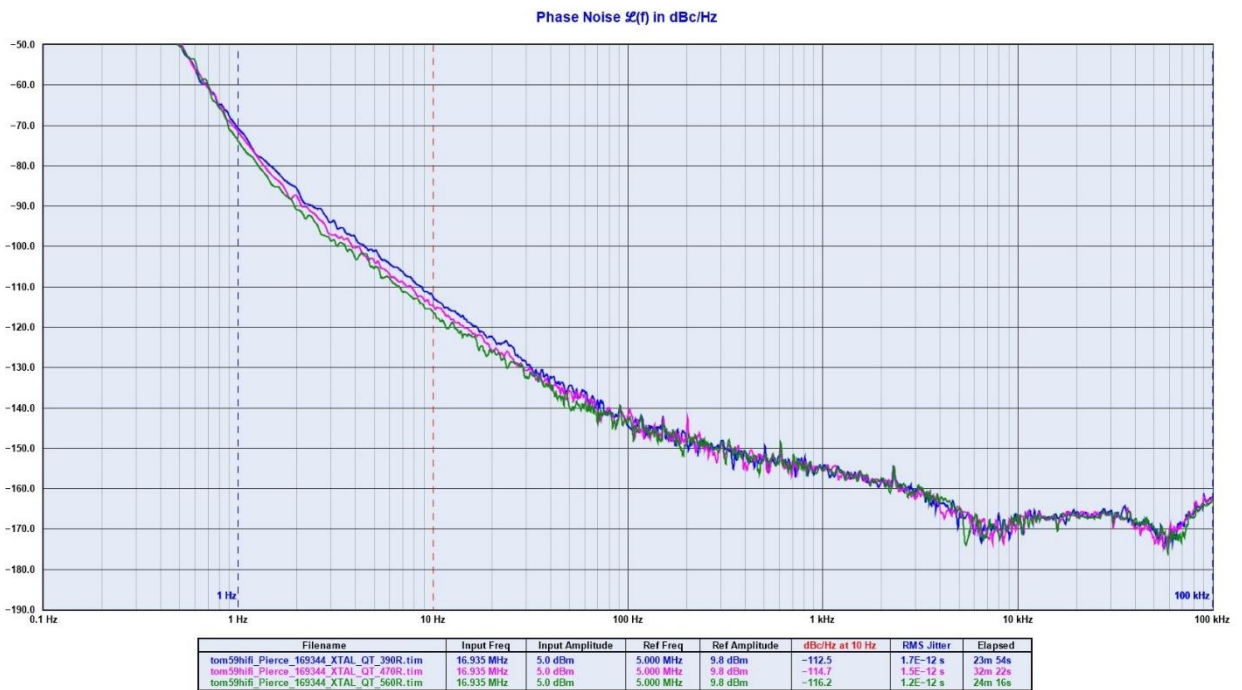
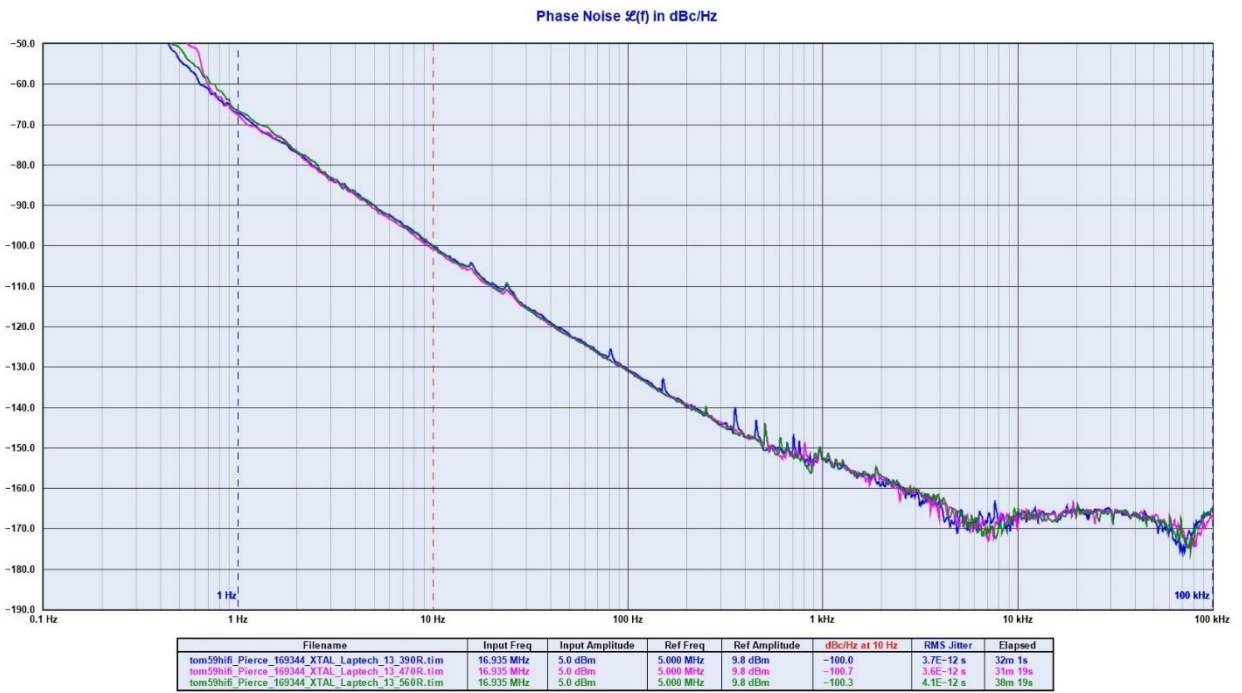


Mjerenja *jittera* izlaznog signala oscilatora



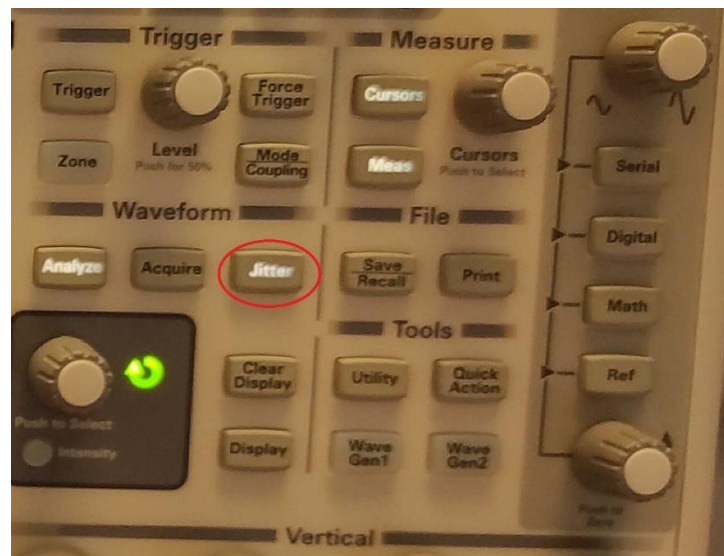
Mjerenje napona na otporniku serijski spojenim s kristalom

### P.3. Grafovi mjerenja faznog šuma s jednog inozemnog instituta, provedeni na QT-ovom kristalu 318C1M10 12QT20

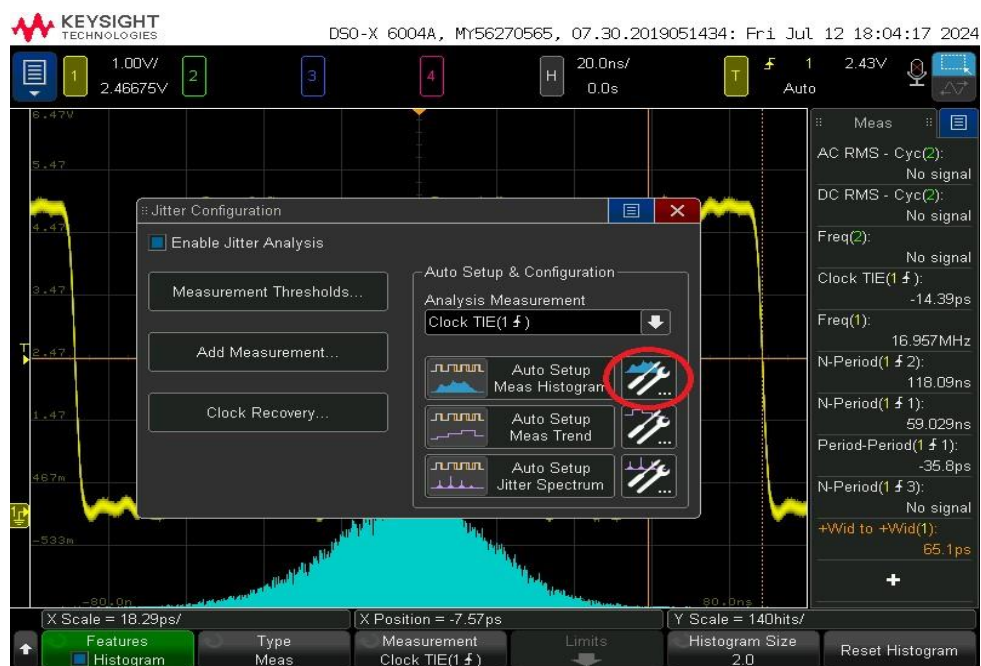




#### P.4. Kratke upute za korištenje opcije mjerenja *jittera* koju nudi osciloskop DSOX6004A



Odaberi opciju Jitter.



U izborniku u *Analysis Measurement* odaberi željenu opciju mjerenje (npr. Clock TIE, Period to period, N period to period, itd.). Po potrebi korisnika, moguće je postavljati dodatne postavke klikom na izbor označen crvenim krugom ili jednostavno pritisnuti automatske postavke. Za prebacivanje iz mjerenja histograma u neke druge opcije koje nudi osciloskop, korisnik treba pritisnuti zeleni gumb (donji lijevi kut).