

Regulacija uzbude sinkronog generatora

Katić, Lovro

Master's thesis / Diplomski rad

2024

Degree Grantor / Ustanova koja je dodijelila akademski / stručni stupanj: **Josip Juraj Strossmayer University of Osijek, Faculty of Electrical Engineering, Computer Science and Information Technology Osijek / Sveučilište Josipa Jurja Strossmayera u Osijeku, Fakultet elektrotehnike, računarstva i informacijskih tehnologija Osijek**

Permanent link / Trajna poveznica: <https://um.nsk.hr/um:nbn:hr:200:467693>

Rights / Prava: [In copyright](#) / [Zaštićeno autorskim pravom.](#)

Download date / Datum preuzimanja: **2025-03-16**

Repository / Repozitorij:

[Faculty of Electrical Engineering, Computer Science and Information Technology Osijek](#)



**SVEUČILIŠTE JOSIPA JURJA STROSSMAYERA U OSIJEKU
FAKULTET ELEKTROTEHNIKE, RAČUNARSTVA I
INFORMACIJSKIH TEHNOLOGIJA OSIJEK**

Sveučilišni prijediplomski studij Elektrotehnika i informacijska tehnologija

REGULACIJA UZBUDE SINKRONOG GENERATORA

Diplomski rad

Lovro Katić

Osijek, 2024. godina

**FERIT**FAKULTET ELEKTROTEHNIKE, RAČUNARSTVA
I INFORMACIJSKIH TEHNOLOGIJA OSIJEK**Obrazac D1: Obrazac za ocjenu diplomskog rada na sveučilišnom diplomskom studiju****Ocjena diplomskog rada na sveučilišnom diplomskom studiju**

Ime i prezime pristupnika:	Lovro Katić
Studij, smjer:	Sveučilišni diplomski studij Elektrotehnika, Elektroenergetika
Mat. br. pristupnika, god.	D-1457, 07.10.2022.
JMBAG:	0165077503
Mentor:	doc. dr. sc. Vedrana Jerković Štil
Sumentor:	
Sumentor iz tvrtke:	
Predsjednik Povjerenstva:	prof. dr. sc. Marinko Barukčić
Član Povjerenstva 1:	doc. dr. sc. Vedrana Jerković-Štil
Član Povjerenstva 2:	dr. sc. Željko Špoljarić
Naslov diplomskog rada:	Regulacija uzbude sinkronog generatora
Znanstvena grana diplomskog rada:	Elektrostrojarstvo (zn. polje elektrotehnika)
Zadatak diplomskog rada:	Objasniti načela rada sinkronog generatora u otopnom režimu rada te sinkronog generatora spojenog na električnu mrežu. Opisati načela regulacije rada sinkronog generatora. Dati pregled tipova regulatora koji se implementiraju u uzbudni krug sinkronog generatora. Načiniti simulacijski model sinkronog generatora s regulacijom uzbude te ispitati kvalitetu regulacije ovisno o primijenjenom tipu regulatora.
Datum ocjene pismenog dijela diplomskog rada od strane mentora:	23.09.2024.
Ocjena pismenog dijela diplomskog rada od strane mentora:	Izvrstan (5)
Datum obrane diplomskog rada:	8.10.2024.
Ocjena usmenog dijela diplomskog rada (obrane):	Izvrstan (5)
Ukupna ocjena diplomskog rada:	Izvrstan (5)
Datum potvrde mentora o predaji konačne verzije diplomskog rada čime je pristupnik završio sveučilišni diplomski studij:	14.10.2024.



FERIT

FAKULTET ELEKTROTEHNIKE, RAČUNARSTVA
I INFORMACIJSKIH TEHNOLOGIJA OSIJEK

IZJAVA O IZVORNOSTI RADA

Osijek, 14.10.2024.

Ime i prezime Pristupnika:

Lovro Katić

Studij:

Sveučilišni diplomski studij Elektrotehnika, Elektroenergetika

Mat. br. Pristupnika, godina upisa:

D-1457, 07.10.2022.

Turnitin podudaranje [%]:

2

Ovom izjavom izjavljujem da je rad pod nazivom: **Regulacija uzbude sinkronog generatora**

izrađen pod vodstvom mentora doc. dr. sc. Vedrana Jerković Štil

i sumentora

moj vlastiti rad i prema mom najboljem znanju ne sadrži prethodno objavljene ili neobjavljene pisane materijale drugih osoba, osim onih koji su izričito priznati navođenjem literature i drugih izvora informacija.

Izjavljujem da je intelektualni sadržaj navedenog rada proizvod mog vlastitog rada, osim u onom dijelu za koji mi je bila potrebna pomoć mentora, sumentora i drugih osoba, a što je izričito navedeno u radu.

Potpis pristupnika:

SADRŽAJ

1. UVOD	1
1.1. Zadatak rada	3
2. PREGLED PODRUČJA TEME	4
3. SINKRONI GENERATORI	6
3.1. Glavni dijelovi	6
3.1.1. Rotor i rotorski namot.....	6
3.1.2. Stator i statorski namot	7
3.1.3. Uzbuda.....	7
3.2. Princip rada	8
3.3. Otočni režim rada	9
3.4. Rad sinkronog generatora spojenog na električnu mrežu	10
3.5. Uzbuda i osnovni uzбудni sustavi	11
3.5.1. Rotirajući sustav uzbude.....	13
3.5.2. Statički sustav uzbude	15
4. MODELI UZBUĐNIH SUSTAVA	17
4.1. DC Sustav	17
4.1.1. DC4B i DC4C modeli.....	17
4.2. AC Sustav	19
4.2.1. AC1A i AC1C modeli	19
4.3. ST sustav	20
4.3.1. ST1C model.....	21
5. REGULATORI	22
5.1. Linearni regulatori	22
5.1.1. P-tip regulatora	22
5.1.2. I-tip regulatora	23
5.1.3. D-tip regulatora	24
5.1.4. PI-tip regulatora	24
5.1.5. PD-tip regulatora	25
5.1.6. PID-tip regulatora	26
5.2. Nelinearni regulatori	26
5.2.1. Neuronske mreže	26

5.2.2. Neizraziti sustavi upravljanja	27
5.2.3. Adaptivno upravljanje	28
5.3. Automatski regulator napona (AVR).....	29
5.4. Stabilizator elektromehaničkih oscilacija (PSS)	29
6. SIMULACIJSKI MODEL	31
6.1. Simulacija sa ST1C modelom	35
6.1.1. Trofazni kratki spoj	38
6.1.2. Isključenje tereta.....	42
6.2. Simulacija sa DC4C modelom	45
6.2.1. Trofazni kratki spoj	45
6.2.2. Isključenje tereta.....	50
6.3. Simulacija sa AC1C modelom	52
6.3.1. Trofazni kratki spoj	52
6.3.2. Isključenje tereta.....	57
7. ZAKLJUČAK.....	60
LITERATURA	62
SAŽETAK.....	65
ABSTRACT	66

1. UVOD

Sinkroni generatori imaju široku primjenu u raznim industrijama kao što su proizvodnja električne energije, gdje se primjenjuje u vjetroelektranama, hidroelektranama i termoelektranama, zatim naftne rafinerije, brodska industrija i brojne druge industrije. Jedne od najvažnijih primjena sinkronih generatora je napajanje u sustavima koji nisu spojeni na mrežu (eng. off-grid) i njihov rad u električnoj mreži. Sinkroni generatori u električnoj mreži imaju veliku ulogu u održavanju frekvencije stabilnom. Njihova uloga u električnoj mreži je balansiranje proizvodnje i potrošnje električne energije te pomoć u održavanju stabilnosti cijelog sustava. Kako bi sinkroni generator mogao održati sustav i njegove veličine stabilnima potrebno je pravilno regulirati njegov rad. U regulaciji rada sinkronog generatora veliku ulogu ima njegova uzbuda. Da bi se uzbuda mogla regulirati uz izvor se dodaje pripadajući regulacijski sustav i oprema za zaštitu i brzo razbuđivanje[1]. Ta cjelina naziva se sustav uzbude. Više o uzbudi i sustavima uzbude pisati će u poglavljima 3 i 4.

U ovom diplomskom radu govorit će se o sinkronom generatoru, njegovoj uzbudi i regulaciji uzbude. Treće poglavlje opisuje osnovne dijelove od kojih je sinkroni generator sastavljen, kao što su stator i rotor. Opisan je izgled dijelova, kao i njihova funkcija, te gdje se nalaze u sinkronom generatoru. U ovom poglavlju također je objašnjen princip rada generatora i koji fizikalni zakon omogućava njegov rad. Sve informacije potkrepljene su slikama i formulama.

U četvrtom poglavlju govori se o uzbudim sustavima i modelima uzbudih sustava. Opisana su tri različita sustava i za svaki sustav po jedan model tog sustava. Modeli su kategorizirani prema IEEE 421.5 standardu određenim 2016. godine[2]. Priloženi su blok dijagrami modela i pojednostavljeni blok dijagrami pomoću kojih je objašnjen njihov rad.

Peto poglavlje navodi linearne i nelinearne regulatore koje se koriste u regulaciji uzbude sinkronog generatora i za ostale potrebe regulacije. Opisani su linearni regulatori kao što su P, I i D regulatori i njihove kombinacije. Također su opisani i nelinearni regulatori kao što su neuronske mreže, adaptivna regulacija i neizravno upravljanje. Poglavlje sadrži i dio koji govori o automatskom regulatoru napona i stabilizatoru elektromehaničkih oscilacija koji su važan dio sustava za regulaciju uzbude.

U šestom poglavlju biti će sastavljen simulacijski model dijela elektroenergetskog sustava u blizini sinkronog generatora u programu Power World Simulator i na modelu će se provesti simulacija prijelazne stabilnosti. Simulacija će se sastojati od pokusa trofaznog kratkog spoja u prvom pokusu

i isključenja najvećeg tereta u drugom pokusu. Tokom simulacije koristiti će se različiti modeli uzbudnih sustava, opisani u četvrtom poglavlju, i spremati će se grafovi odziva traženih veličina.

U sedmom, ujedno i posljednjem, poglavlju rada biti će komentirani rezultati simulacije i rada općenito. Usporediti će se rezultati simulacija svih modela međusobno i zaključiti koja svojstva sustava su povoljna u kojim primjenama.

1.1. Zadatak rada

Objasniti načela rada sinkronog generatora u otočnom režimu rada te sinkronog generatora spojenog na električnu mrežu. Opisati načela regulacije rada sinkronog generatora. Dati pregled tipova regulatora koji se implementiraju u uzbudni krug sinkronog generatora. Načiniti simulacijski model sinkronog generatora s regulacijom uzbude te ispitati kvalitetu regulacije ovisno o primijenjenom tipu regulatora.

2. PREGLED PODRUČJA TEME

Literatura [3] nudi generalni pogled na stabilnost generatora. Prema [3] stabilnost generatora je stavka od vrlo velike važnosti za stabilnost cijelog sustava i mogućnost isporuke kvalitetne energije. Navodi frekvenciju i napon kao dva glavna faktora stabilnosti. Prema [3] stabilnost je sposobnost sustava da se vrati u početno stanje u slučaju poremećaja. Stabilnost generatora je podijeljena na tri vrste stabilnosti: stabilnost u stacionarnom stanju, prijelazna stabilnost i dinamička stabilnost. Prilikom poremećaja dolazi do oscilacija kuta rotora koje se priguše u slučaju otklona kvara, ali u slučaju da kvar nije popravljen, dolazi do gubitka sinkronizma kod generatora. Kako ne bi došlo do gubitka sinkronizma i time do narušavanja stabilnosti u mreži, potrebno je otkloniti kvar unutar kritičnog vremena otklanjanja kvara.

Prema [4] postavlja se pitanje dovođenja velikog kapaciteta obnovljivih izvora u električnu mrežu i njihov utjecaj na stabilnost generatora u mreži. Navodi se kako bi novim regulativama i zahtijevanjem za veći opseg korištenja obnovljivih izvora energije moglo doći do problema u stabilnosti mreže. Glavno istraživanje kojim se bavi [4] je utjecaj velikog broja vjetroagregata i fotonaponskih sustava na generator u mreži, a do spoznaje tih utjecaja dolaze promatrajući njegovu prijelaznu stabilnost.

Članak [5] bavi se dosada definiranim modelima sustava za regulaciju uzbude. Opisuje sustave definirane IEEE 421.5 standardom u tri skupine: statički, izmjenični i istosmjerni. Također grafički opisuje stabilnost generatora sa područjem na grafu koje je ograničeno slijedećim granicama: minimalna struja uzbude, praktična granica stabilnosti, maksimalna struja uzbude, maksimalna armaturna struja, maksimalna snaga turbine i minimalna snaga turbine. Uz modele uzбудnih sustava ukratko objašnjava i linearne regulatore, kao što su P, PI i PID regulatori, kao i nelinearne sustave upravljanja, a to su neuronske mreže, neizrazito upravljanje i adaptivno upravljanje. Literatura [5] navodi kako primjena linearnih regulatora daje dobre rezultate u regulaciji generatora u statičkom stanju, ali ne i u prijelaznom stanju. U prijelaznom stanju potrebno je koristiti naprednije sustave, odnosno nelinearne sustave regulacije.

[6] se bavi prijelaznom stabilnosti sustava i testira ju na najosnovnijem modelu. Prezentira utjecaj promjene različitih parametara na kritično vrijeme otklanjanja kvara. Kritično vrijeme otklanjanja kvara navodi kao primarni pokazatelj stabilnosti sustava. Analiza je provedena uz promjenu različitih parametara generatora kao što su prigušenje, prijelazna reaktancija, konstanta inercije i

pri promjeni parametara sustava, kao što su impedancija vodova, impedancija kvara i impedancija transformatora. Simulacija je provedena na jednostavnom modelu sa jednim generatorom gdje je proučavano više vrsta kvarova.

Literatura [7] navodi kako uzbudni sustavi bez četkica poboljšavaju pouzdanost generatora, ali u usporedbi sa statičkim sustavom uzbude imaju vrlo spor dinamički odziv struje generatora. Bavi se istraživanjem raznih rotacijskih sustava bez četkica za koje pretpostavlja da bi mogli poboljšati karakteristike dinamičkog odziva.

U [2] prezentirani su sustavi uzbude i stabilizatori elektromehaničkih oscilacija koji nalaze primjenu u istraživanjima stabilnosti sustava. Uz opis različitih sustava uzbude detaljnije su objašnjeni svi modeli, njihova primjena i njihovi blok dijagrami. Ova literatura opisuje IEEE 421.5 standard iz 2016-te godine. Služi kao priručnik za proučavanje, testiranje i primjenu ovih modela.

3. SINKRONI GENERATORI

Sinkroni generator se često naziva i alternator, to je električni stroj koji koristi rotirajuće magnetsko polje za proizvodnju električne struje, odnosno u njemu mehanička energija prelazi u električnu. Sinkroni stroj može se koristiti kao sinkroni motor ili sinkroni generator, a naziv dobiva od izraza „sinkrona brzina“, koja označava brzinu vrtnje magnetskog polja, kojom se i sam rotor sinkronog motora vrti. Brzina vrtnje glavna je razlika sinkronog i asinkronog stroja, pošto brzina vrtnje rotora asinkronog stroja ne može dostići sinkronu brzinu.

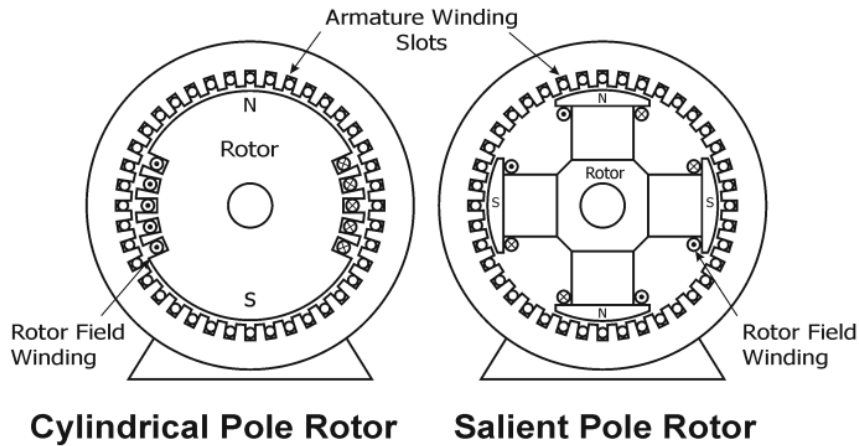
Sinkroni generator se može još podijeliti na dvije vrste: sa permanentnim magnetom i sa namotima[7]. Razlika u konstrukciji je ta što se u prvom slučaju na rotoru nalazi permanentni magnet koji je izvor magnetskog polja, dok u drugom slučaju na magnetsko polje stvaraju namoti na rotoru[7]. Generatori sa permanentnim magnetom su visoke učinkovitosti i vrlo pouzdani, ali nisu korišteni u velikim primjenama zbog ograničenja regulacije uzbude, zbog čega se koriste generatori sa namotima[7].

3.1. Glavni dijelovi

Da bi se objasnio princip rada sinkronog generatora prvo je potrebno znati od čega se on sastoji. Postoji više vrsta, koje se međusobno razlikuju u građi, no princip je uglavnom isti. Glavni dijelovi su stator, statorski (armaturni) namot, rotor, namot rotora i osovina.

3.1.1. Rotor i rotorski namot

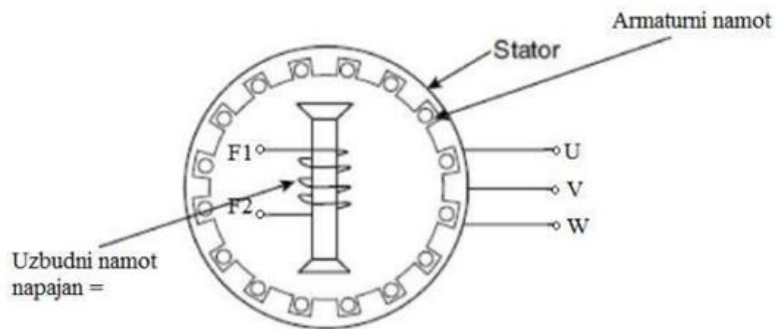
Rotor u sinkronom stroju je dio stroja koji se u stalnom radu okreće brzinom magnetskog polja. Na rotor je namotan rotorski namot, kojim teče struja i stvara magnetsko polje. Rotor za sinkrone strojeve može biti cilindričan ili sa istaknutim polovima. Na rotor je spojena osovina i sam rotor se nalazi unutar statora. U sinkronom stroju koji radi kao motor on se okreće pod utjecajem okretnog magnetskog polja statora, koji je spojen na vanjski izvor. Na taj način električna energija prelazi u mehaničku. U slučaju generatorskog rada događa se obrnuto, vanjska mehanička sila okreće rotor koji na statoru inducira napon. Na slici 3.1 prikazani su cilindrični rotor (lijevo) i rotor sa istaknutim polovima (desno)[8].



Sl. 3.1. Cilindrični rotor i rotor sa istaknutim polovima [8]

3.1.2. Stator i statorski namot

Stator je vanjski dio stroja, u obliku valjka koji je šupalj iznutra. On je nepomičan, odakle mu dolazi i naziv. Sastavljen je od tankih limova gusto naslaganih jedan na drugoga i sa namotajima između limova. Slika 3.2 prikazuje stator.



Sl. 3.2. Stator[9]

3.1.3. Uzbuda

Uzbuda u sinkronom stroju stvara magnetsko polje. U slučaju kada je stroj u motornom načinu rada, uzbuda omogućuje pokretanje osovine, dok u generatorskom načinu rada magnetsko polje, koje uzbuda stvara, inducira napon na namotima statora[9]. Uzbuda ima svoje namotaje i struja koja teče kroz njih je istosmjerna[9].

Postroji više načina na koje se uzbude razlikuju i klasificiraju. Jedna od najznačajnijih podjela je na:

- statičku uzbudu
- rotacijsku istosmjernu uzbudu
- rotacijsku izmjeničnu uzbudu

Više o vrstama uzbude u slijedećim poglavljima.

3.2. Princip rada

Osnovni princip rada generatora temelji se na elektromagnetskoj indukciji, odnosno na Faradayevom zakonu indukcije. Kretanja vodiča u magnetskom polju će proizvesti elektromotornu silu, a inducirani napon će biti jednak promjeni magnetskog toka u vremenu[10].

$$U = -\frac{d\Phi_B}{dt} \quad (3-1)$$

U – inducirani napon

Φ_B – magnetski tok

t – vrijeme

Već ranije je spomenuto da je rotor rotirajući dio generatora, koji na sebi ima namotaje žice koje su spojene na uzбудni napon. Prolaskom struje kroz te namotaje stvara se magnetsko polje, koje inducira napon na statoru. Na armaturi, odnosno statoru se stvara izmjenični napon, za što je zaslužno rotirajuće magnetsko polje. Frekvencija takvog napona ovisi o broju polova p i o brzini vrtnje n i opisana je formulom:

$$f = \frac{pn}{120} \quad (3-2)$$

gdje je

f – frekvencija

p – broj polova

n – broj okretaja u minuti.

Za slučaj ovog izračuna uzeta je frekvencija 50 Hz i 4 pola rotora, cilj je izračunati n , odnosno broj okretaja rotora u minuti.

$$\begin{aligned}50 &= \frac{4n}{120} \\n &= \frac{120 * 50}{4} \\n &= 1500 \text{ rpm}\end{aligned}\tag{3-3}$$

Iz izračuna se može vidjeti da manji broj polova zahtjeva veću brzinu vrtnje, što znači veće naprezanje generatora i njegov kraći životni vijek. Generatori sa rotorom sa istaknutim polovima uglavnom imaju više polova, kako bi se smanjila brzina vrtnje.

Kako bi se dobio trofazni napon armatura mora imati namotaj za svaku fazu i svaki namotaj pomaknut je za 120 stupnjeva. U većini slučajeva ovi namotaji su na jednom kraju spojeni u zvijezda spoj, a sa drugog se uzima električna energija.

Kad se govori o radu sinkronog generatora važno je naglasiti njegovu stabilnost. Njegova stabilnost može se promatrati u stacionarnom stanju, prijelaznom stanju ili dinamičkom stanju[3]. U stacionarnom stanju, kada dođe do manjih smetnji, sinkroni generator može sam ponovo postići stabilno stanje u kojem se nalazio prije pojave smetnje[3]. Sa pogleda prijelazne stabilnosti, za generator se može reći da je stabilan ako zadrži sinkronizam nakon velikih smetnji[3]. Primjeri velikih smetnji mogu biti velike promjene tereta i kratki spoj. Dinamička stabilnost odnosi se na sustav sa malim smetnjama, zbog kojih se javljaju oscilacije[3]. Sustav je dinamički stabilan ako brzo priguši oscilacije i one ne pređu dozvoljenu amplitudu[3].

3.3. Otočni režim rada

Kada se govori o otočnom pogonu misli se na stanje sustava kada je dio mreže isključen od ostatka sustava, ali i je dalje napajan od strane generatora spojenog na taj dio. Jedan od zadataka sustava nadzora i regulacije distribuiranih sinkronih generatora je otkrivanje otočnog pogona u određenom vremenskom intervalu. Za elektrane je važno prepoznati otočni rad što ranije, jer on može uzrokovati probleme za sam generator, ali i za sva opterećenja[11]. Također može ugroziti opremu

i ljude koji rade na sustavu. Upravo zbog sigurnosti postoji zaštita od otočnog pogona koja se ugrađuje u sve elektrane i svi sinkroni generatori sadrže frekvencijske releje i releje koji prate promjenu kuta napona i brzinu promjene iznosa frekvencije[11]. Iako je otočni rad u elektranama nepoželjan i opasan, sinkroni generatori mogu raditi u otočnom režimu i taj način rada ima svoje primjene.

U ovom slučaju sinkroni generator, odvojen je od ostatka elektroenergetskog sustava i sam napaja izolirani dio, odnosno lokalno opterećenje. Ovakav način rada sinkronih strojeva moguć je samo kod sinkronog generatora, dok sinkroni motor nije dizajniran kako bi radio u otočnom režimu. Otočni režim pruža posebne izazove u odnosu na rad priključen na mrežu. Jedan od glavnih problema je stabilnost frekvencije. Frekvencija mora ostati stabilna, ali je održavanje njene stabilnosti lakše u mrežnom radu s više generatora. Promjene opterećenja, koje utječu na frekvenciju, u mrežnom radu raspoređuju se po svim generatorima u mreži, dok u otočnom radu te promjene znatno utječu na frekvenciju i time dodatno opterećuju generator, koji sam mora kompenzirati sve promjene. Isto se odnosi na napon i jalovu snagu, generator mora sam regulirati njihove razine, bez pomoći ostalih generatora. Proizvodnja jalove snage kod generatora uveliko ovisi o teretu, pa se povećanjem tereta napon smanjuje i potrebno je uvesti regulaciju napona kako bi se to izbjeglo[1]. Također, mora se uzeti u obzir maksimalno opterećenje, kako ne bi došlo do preopterećenja ili znatnih padova napona. Ako bi došlo do kvara, generator je potrebno što prije odvojiti od mjesta kvara. Iz razloga što je u otočnom režimu regulacija stabilnosti otežana, generatori koji su namijenjeni za otočni rad opremljeni su dodatnim sustavima kako bi lakše održali stabilnost.

Najčešća primjena otočnog režima je u industriji i u udaljenim naseljima odvojenim od mreže. U naseljima i kućanstvima koji nemaju mogućnost spajanja na mrežu često se koriste obnovljivi izvori energije u kombinaciji sa generatorom. Otočni režim se također pokazao korisnim u industriji u slučajevima kada je glavna mreža ugrožena ili u kvaru.

3.4. Rad sinkronog generatora spojenog na električnu mrežu

Mreža pruža određenu razinu stabilnosti i pouzdanosti. U mreži su napon, frekvencija i raspoloživost puno konstantniji i stabilniji i lakše regulirani nego u otočnom radu[1]. Glavni razlog tomu je što nekakvi poremećaji u mreži ili oscilacije bilo kakvog oblika neće opteretiti jedan generator, što je slučaj u otočnom režimu rada, nego će se rasporediti na više generatora u mreži. Neka trošila zahtijevaju jalovu snagu, pa se proizvodnja jalove snage regulira i kompenzira na

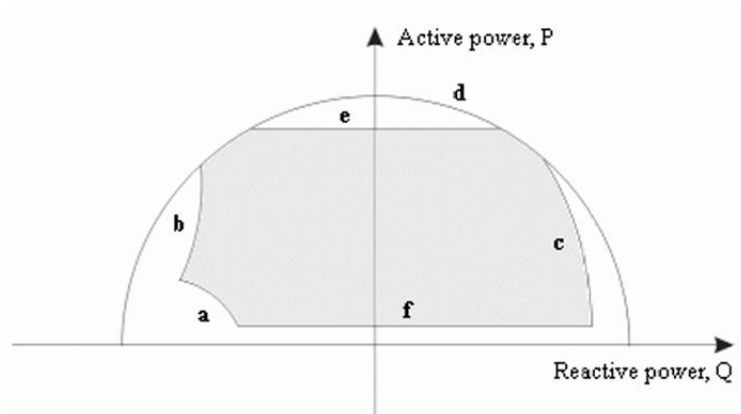
različite načine. Najčešći načini kompenzacije jalove snage su pomoću regulacije uzbude generatora pomoću AVR, odnosno automatskog regulatora napona i korištenjem sinkronih kompenzatora kontroliranih od strane statičkih regulatora napona i korištenjem kondenzatorskih baterija[1]. Ako sinkroni generator regulira jalovu snagu mijenjanjem referentne vrijednosti napona, potrebno mu je dodati kompenzaciju po vrijednosti jalove snage generatora[1].

Primjer problema kod rada sinkronog generatora spojenog na mrežu može biti velika upotreba obnovljivih izvora, kao što su vjetroelektrane i fotonaponski sustavi, jer oni mogu utjecati na stabilnost generatora u mreži. Dodavanjem velikog kapaciteta u mrežu, u ovom slučaju obnovljivih izvora, potrebno je prilagoditi kapacitet generatora potrebama mreže, što može značiti da je potrebno smanjiti broj generatora u mreži[4]. Ovo dovodi do veće reaktancije generatora i manje regulacije frekvencije, što može narušiti stabilnost[4]. U većini ovakvih slučajeva potrebno je dodati dodatne sustave i mogućnosti upravljanja kako bi se takvi problemi izbjegli.

3.5. Uzbuda i osnovni uzbudni sustavi

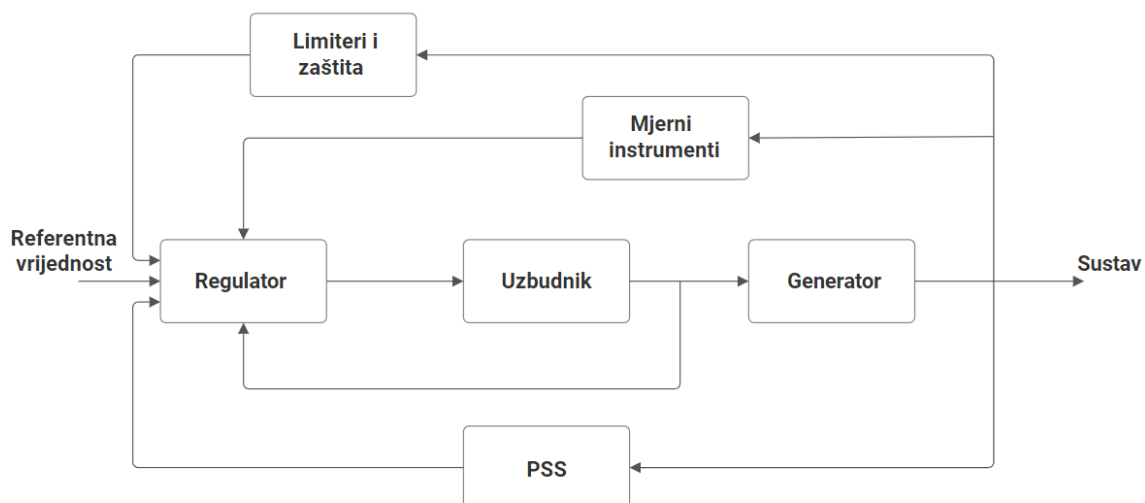
Regulacija rada generatora provodi se pomoću regulacije njegove uzbude. Uzbuda generatora definira njegovu brzinu vrtnje, pa samim time i napon, frekvenciju i reaktivnu snagu. Bez uzbude proizvodnja električne energije pomoću sinkronog generatora nije moguća[5]. Pravilna regulacija generatora je iznimno bitna jer njegov rad utječe na stabilnost cijelog sustava. Stabilnost generatora prikazuje se P-Q dijagramom prikazanom na slici 3.3[5], gdje krivulje predstavljaju:

- a- Minimalna struja uzbude
- b- Praktična granica stabilnosti
- c- Maksimalna struja uzbude
- d- Maksimalna armaturna struja
- e- Maksimalna snaga turbine
- f- Minimalna snaga turbine



Sl. 3.3. P-Q dijagram stabilnosti generatora[5]

Glavna zadaća uzbuđenog sustava je dovesti istosmjernu, uzbuđnu struju na uzbuđni namot. Dodatna zadaća uzbuđenih sustava je i regulacija napona i rada generatora, kao i zaštita samog generatora[1]. Sustav uzbuđenosti sastoji se od više dijelova: uzbuđnik, limiter, zaštitna jedinica, automatski regulator napona (AVR) i stabilizator elektromehaničkih oscilacija (PSS)[5]. Skica sustava prikazana je na slici 3.4[5]. Uzbuđnik je odvojeni istosmjerni ili izmjenični generator koji služi kao izvor napajanja za namotaje generatora, kojem služi kao uzbuđna. Automatski regulator napona (AVR) kontrolira uzbuđnik, dok stabilizator elektromehaničkih oscilacija (PSS) prigušuje elektromehaničke oscilacije i time ispravlja nedostatke regulatora.



Sl. 3.4. Skica sustava uzbuđenosti sinkronog generatora[5]

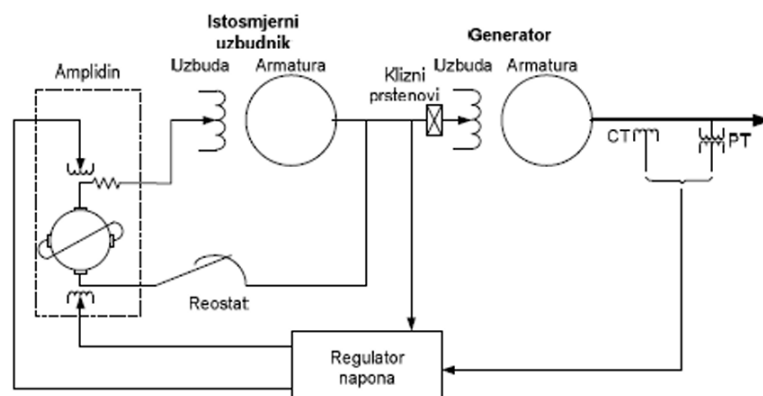
Sustavi uzbude mogu se kategorizirati na više načina ovisno o kriteriju. Jedna od važnih podjela je po izvoru uzbude. Postoje sustavi sa vanjskom uzbudom i samouzbudni sustavi. Vanjski sustav može biti statički ili bez četkica. Njihova prednost je što kvarovi i smetnje sustava ne utječu na njih. Često se koriste u velikim generatorima i okruženjima s rizikom požara ili eksplozije[5]. Samouzbudni sustav je jeftiniji i jednostavan, ali njegovo napajanje ovisi o izlaznom naponu generatora, što je njegov najveći nedostatak.

Moguća je i podjela prema konstrukciji samog uzbudnog sustava, gdje uzbudnik može biti statičan ili rotirajući.

3.5.1. Rotirajući sustav uzbude

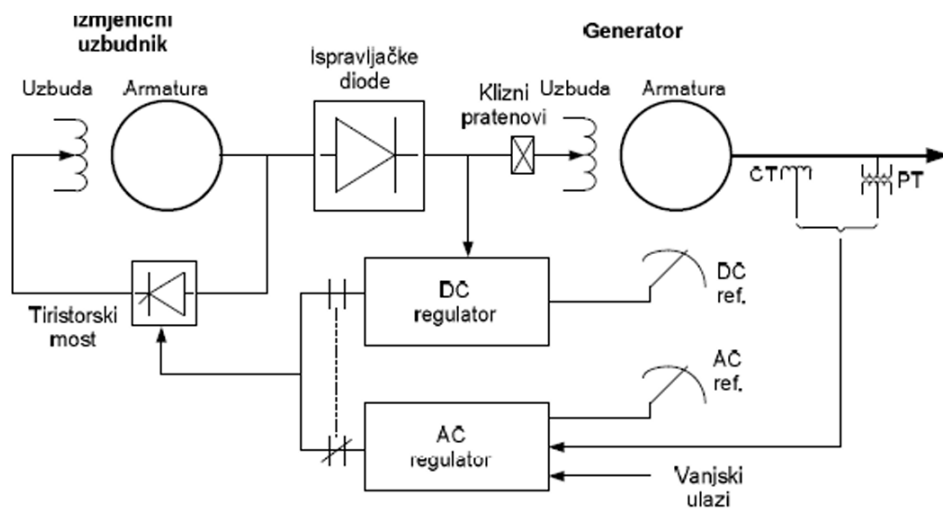
Rotirajući sustav se sastoji od dva uzbudnika, jedan je glavni uzbudnik, a drugi „pilotski“ [17]. Pilotski uzbudnik prima napajanje od glavnog uzbudnika i zatim napaja generator [17]. Postoji više tipova rotirajućih uzbudnih sustava, kao što su izmjenični, istosmjerni, sa četkicama i bez četkica (brushless). Uglavnom je pozicioniran na kraju osovine generatora i uzbudna struja mu ne prelazi 150 A [12].

Istosmjerni rotirajući sustav uzbude je konstruiran na način da su stezaljke njegovog uzbudnika, koji je istosmjerni generator, spojene na uzbudni namot generatora pomoću grafitnih četkica i kliznih prstenova. Uzbudna struja se regulira automatskim regulatorom preko regulacije uzbude uzbudnika [1]. Ovakav sustav je zastario i sve manje se koristi, njegov najveći nedostatak su četkice i prstenovi koji ga ograničavaju u prijenosu snage. Slika 3.5 prikazuje sustav ovakve uzbude.



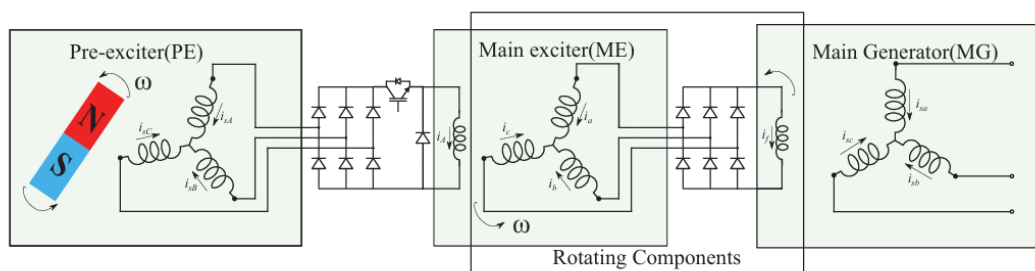
Sl. 3.5. Sustav istosmjerne rotirajuće uzbude [1]

Izmjenična rotirajuća uzbuda sadrži diode kao ispravljače uz izmjenični uzбудnik, a za napajanje uzbude se koriste klizni prstenovi[1]. Tiristorski most u ovom sustavu služi za upravljanje uzbude. U konstrukciji ovog sustava osovinu dijele generator i uzбудnik, pa je zato ispravljač priključen na statorski namot. Ovaj sustav ima istosmjernu i izmjeničnu regulaciju. Istosmjerna se više koristi kao rezerva i za očuvanje kontrolne vrijednosti uzbuđnog napona, dok izmjenični regulator služi za reguliranje napona generatora[1]. Na slici 3.6 prikazana je skica izmjeničnog rotacijskog uzbuđnog sustava.



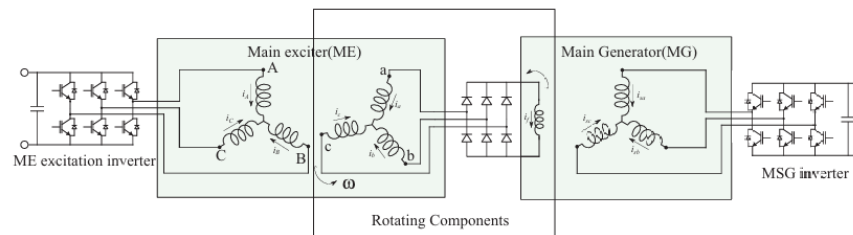
Sl. 3.6. Sustav izmjenične rotirajuće uzbude[1]

Često korišteni rotirajući sustav je „brushless“, odnosno bez četkica, što znači da ne koristi mehaničke kontakte. Česta primjena sustava bez četkica je u zrakoplovnim generatorima i brodskim strojevima zbog dodatne potrebe za sigurnosti i što manjim održavanjem [13]. Jedan od čestih oblika zrakoplovnog generatora prikazan je na slici 3.4.



Sl. 3.7. Generator koji se sastoji od tri dijela: pre-uzbudnik, glavni uzбудnik i glavni generator[14]

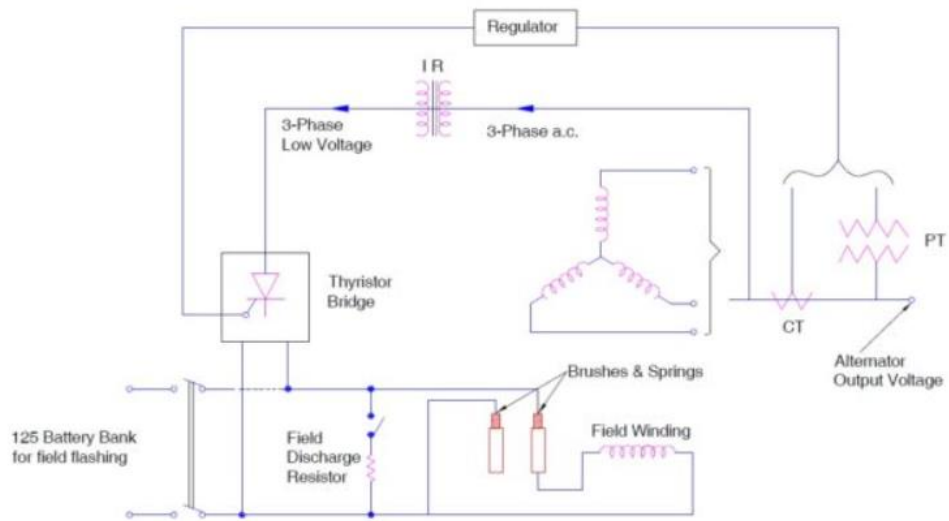
Pred-uzbudnik je generator sa permanentnim magnetom koji napaja glavni uzbudnik. Glavni uzbudnik se sastoji od uzbudnog namota i armaturnog namota i on uzrokuje uzbuđu na namotima rotora generatora kroz rotirajući ispravljač[7]. Prednost sustava je neovisnost o naponu mreže, ali zahtjeva korištenje rijetkih materijala i sastoji se od previše dijelova, što uzrokuje spor prijelazni odziv[7]. Na slici 3.8 [14] prikazan je zrakoplovni generator u dva dijela, bez preduzbudnika, samo glavni uzbudnik i glavni generator.



Sl. 3.8. Generator bez preduzbudnika[14]

3.5.2. Statički sustav uzbuđe

Kod statičkih sustava snaga potrebna za uzbuđu dovodi se iz generatora pomoći uzbudnog transformatora i ispravljača[15]. Uzbuđni transformator napajanje može dobiti sa stezaljki generatora ili vanjskog izvora. Transformator služi kako bi prilagodio naponsku razinu, a tiristorski ispravljač izmjenični napon pretvara u istosmjerni. Sustav je spojen na rotor generatora i struja uzbuđe ima raspon od 300 do 10000 A[12]. Statički sustav koristi četkice ili klizne kontaktne prstenove preko kojih napaja namotaje rotora[16]. Mehanički kontakti se s vremenom troše i potrebno ih je redovno održavati[13]. Takav sustav je vrlo jednostavan, pa samim time i pouzdan i jeftin, a pruža visoke performanse i brzi odziv[17].



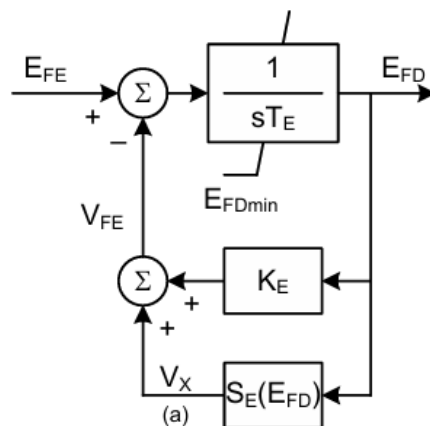
SI. 3.9. Statički sustav uzbude[15]

4. MODELI UZBUDNIH SUSTAVA

U ovom poglavlju biti će objašnjena tri sustava uzbude: DC, AC i ST sustav. DC sustav je istosmjerni sustav uzbude, AC sustav predstavlja izmjenični sustav uzbude, a ST statički sustav uzbude. Svaki od ovih sustava ima više različitih modela. Takva kategorizacija određena je IEEE 421.5 standardom iz 2016-te godine. Biti će objašnjeni samo modeli koji će poslije biti korišteni u simulaciji.

4.1. DC Sustav

U novijim generatorima DC sustav se rijetko koristi i najčešće je zamijenjen AC ili ST sustavom. Bez obzira na njihovu zastarjelost i dalje postoji velik broj sinkronih generatora sa DC sustavom uzbude. Većina ovakvih sustava su samouzbudni sustavi, a regulator napona im radi u „buck-boost“ načinu rada [2]. Kod „Buck“ načina rada izlazni napon je manji nego ulazni, a kod „Boost“ načina rada izlazni napon je veći od ulaznog napona. Postoji više modela DC uzбудnih sustava koji će biti detaljnije opisani u nastavku poglavlja. Slika 4.1[2] prikazuje model DC rotirajućeg uzбудnika koji se koristi u svim istosmjernim sustavima uzbude.



Sl. 4.1. Model DC rotirajućeg uzбудnika [2]

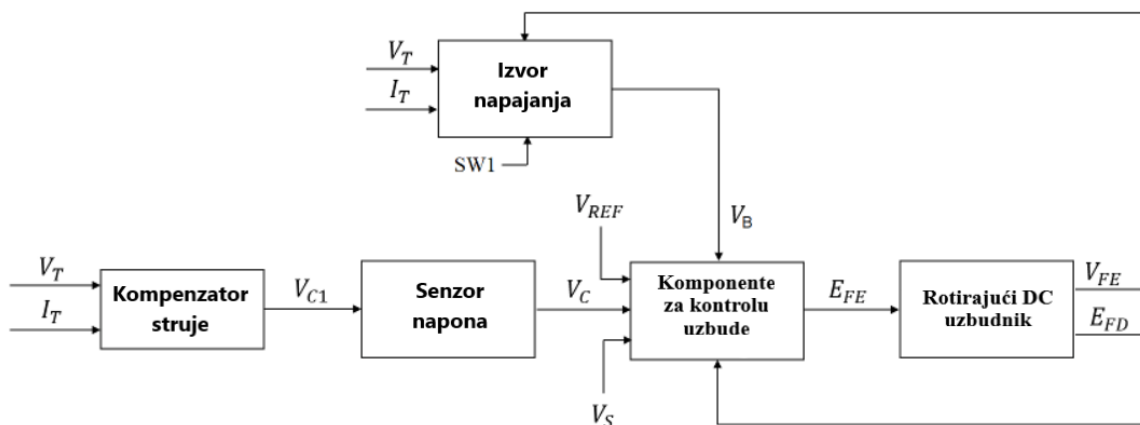
4.1.1. DC4B i DC4C modeli

DC4B model je uglavnom zamijenjen DC4C modelom zbog njihovih sličnosti, ali generalno boljih mogućnosti DC4C modela. Od DC1A se razlikuje po tome što ima implementirane kontrole[5]. Karakteristično za DC4C je to što je unaprijeđen PID automatskim regulatorom napona.

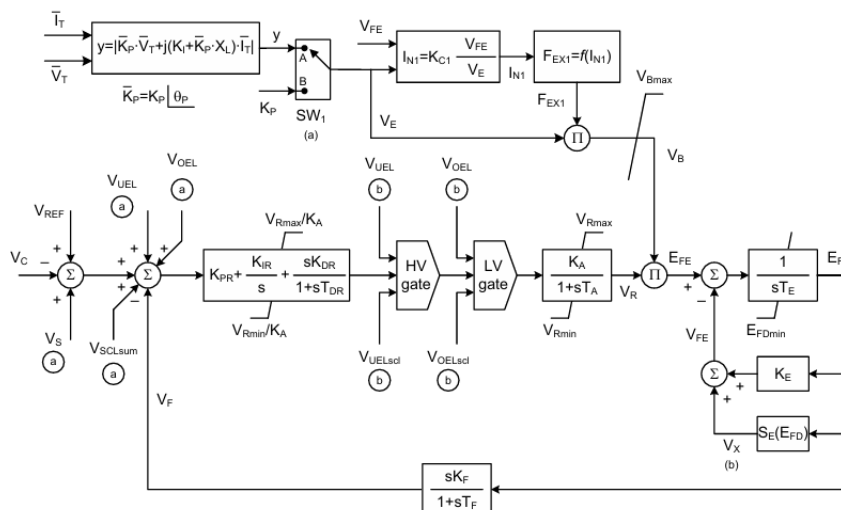
DC4C blok se sastoji od pet glavnih komponenti

- Kompenzator struje koji mijenja izmjereni napon stezaljki kao funkciju struje između stezaljki [18].
- Senzor napona simulira dinamiku napona stezaljki koristeći pri tom nisko propusni filter [18].
- Komponente za kontrolu uzbude prouzrokuju grešku napona, tako što uspoređuju izlaz senzora napona i napon stezaljki. Greška napona zatim putuje kroz regulator i proizvodi napon uzбудnika [18].
- Rotirajući DC uzбудnik proizvodi napon rotora generatora, to je posljednji blok i on vraća napon na uzbudni sustav[18].
- Izvor napajanja modelira ovisnost izvora napajanja za upravljani ispravljač o naponu na stezaljkama[18].

Slika 4.2 prikazuje svih pet glavnih komponenti DC4C modela i njihove međusobne veze.



Sl. 4.2. Pojednostavljeni blok dijagram modela DC4C[18]



Sl. 4.3. Blok dijagram modela DC4C[2]

4.2. AC Sustav

AC sustavi koriste alternatore, odnosno sinkrone generatore, sa ispravljačima koji mogu biti rotirajući ili statički. Ovakav sustav ne dopušta negativnu struju rotora, dok je negativni napon moguć samo sa modelom AC4C[2].

4.2.1. AC1A i AC1C modeli

AC1A i AC1C su vrlo slični modeli i AC1C često zamjenjuje AC1A, uz iste parametre. Jedina razlika između ta dva modela svodi se na to što AC1C ima više mogućnosti spajanja UEL-a i OEL-a i također promijenjeni nazivi granica napona. UEL predstavlja ograničenje rada generatora u pod-uzbudnom stanju (eng. Under excitation limiter), a OEL predstavlja ograničenje maksimalne struje uzbude (eng. Over excitation limiter).

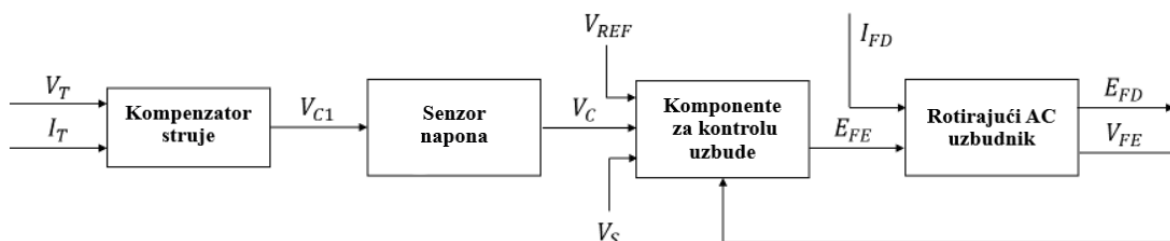
AC1C sastoji se od alternatora, odnosno sinkronog generatora, koji služi kao glavni uzбудnik i daje mu izlaz pomoću neupravljanih ispravljača[2]. Ovaj uzбудnik ne koristi samouzbudu[2]. Na slici 4.5[2] prikazan je blok dijagram modela AC1C.

Četiri glavna dijela AC1C modela su:

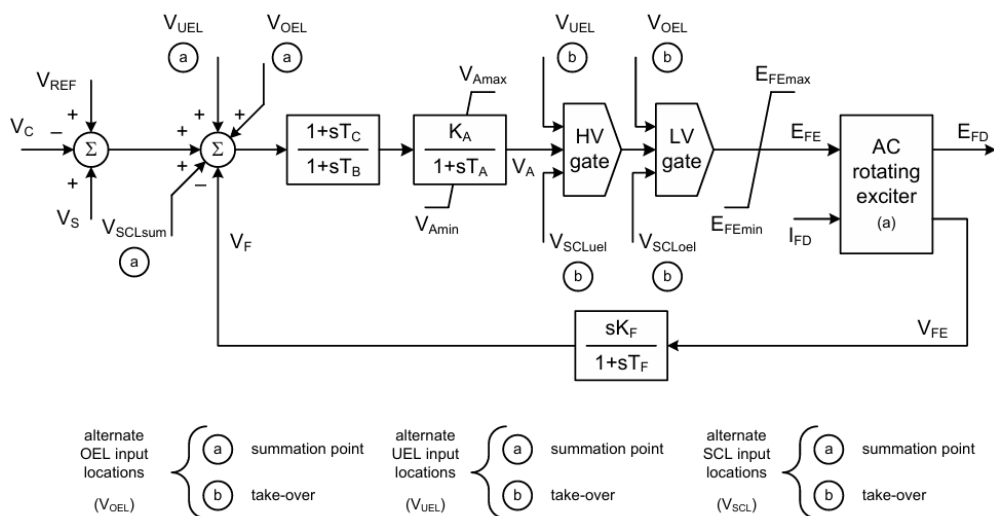
- Kompenzator struje koji mijenja izmjereni napon stezaljki kao funkciju struje između stezaljki [19].

- Senzor napona simulira dinamiku napona stezaljki koristeći pri tom nisko propusni filter [19].
- Komponente za kontrolu uzbude prouzrokuju grešku napona, tako što uspoređuju izlaz senzora napona i napon stezaljki. Greška napona zatim putuje kroz regulator i proizvodi napon uzbudnika [19].
- Rotirajući AC uzbudnik modelira rotirajući izmjenični uzbudnik koji proizvodi napon rotora generatora, to je posljednji blok i on vraća napon na uzbudni sustav [19].

Svi dijelovi su prikazani na slici 4.4.



Sl. 4.4. Pojednostavljeni blok dijagram modela AC1C[19]



Sl. 4.5. Blok dijagram modela AC1C[2]

4.3. ST sustav

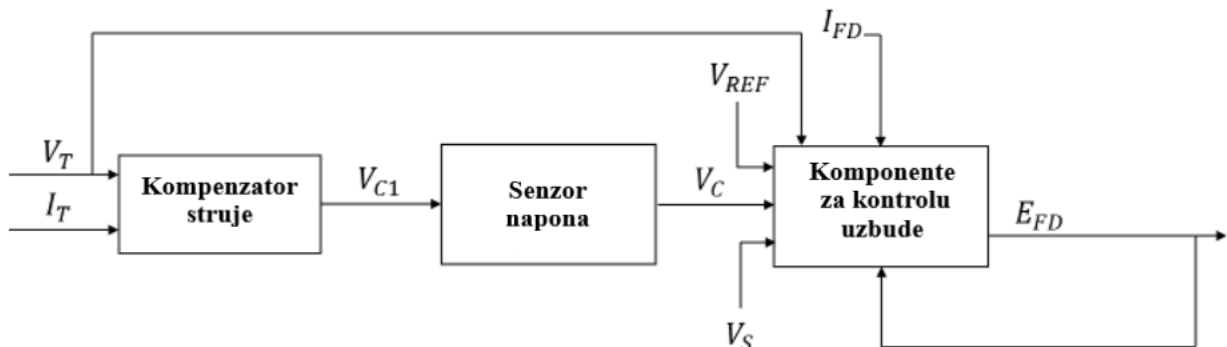
Kod statičkih sustava uzbude napon se prilagođava potrebnoj razini, a ispravljači daju potrebnu struju za rotor[2]. Većina ovih sustava ima veliki maksimalni napon i često imaju strujne limitere koji služe kao zaštita uzbudnika i rotora generatora.

4.3.1. ST1C model

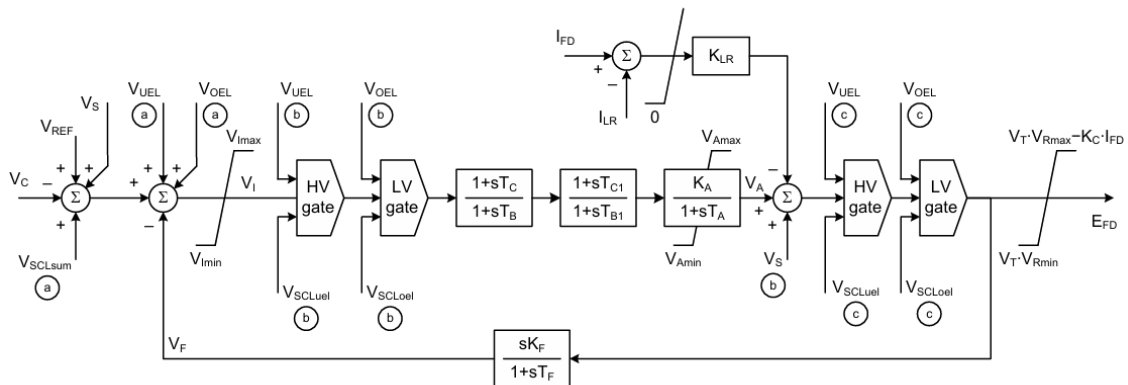
Kod sustava sa modelom ST1C najveći mogući napon uzбудnika određen je naponom na stezaljkama generatora [2]. Napon se dovodi sa stezaljki generatora ili odvojene sabirnice preko transformatora [5]. U ovim sustavima nije nužno potreban stabilizator uzbudnika. Njihov rad može se poboljšati smanjenjem pojačanja u prijelaznom stanju.

ST1C blok dijagram se sastoji od tri glavna dijela, koja su prikazana na slici 4.6, a to su:

- Kompenzator struje koji mijenja izmjereni napon stezaljki kao funkciju struje između stezaljki [20].
- Senzor napona simulira dinamiku napona stezaljki koristeći pri tom nisko propusni filter [20].
- Komponente za kontrolu uzbude prouzrokuju grešku napona, tako što uspoređuju izlaz senzora napona i napon stezaljki. Greška napona zatim putuje kroz regulator i proizvodi napon uzbudnika [20].



Sl. 4.6. Pojednostavljeni blok dijagram modela ST1C[20]



Sl. 4.7. Blok dijagram modela ST1C[2]

5. REGULATORI

Zadatak regulatora napona je održavanje napona generatora stalnim[1]. Najčešće izvedbe regulatora napona su P, PI, i PID. U slučaju regulatora napona, njegov ulaz predstavlja razlika iznosa napona sinkronog generatora i referentnog iznosa napona koji je podešena na regulatoru[1]. Njegov izlaz ovisi o izvedbi energetskog pretvarača, a može biti: iznos struje uzbude, nagib vođenja tiristora i period vođenja bipolarnog tranzistora s izoliranim vratima (IGBT)[1]. U poglavljima u nastavku detaljnije su objašnjeni tipovi regulatora i regulacija napona.

5.1. Linearni regulatori

Linearni regulatori imaju tri osnovna dijela od kojih su sastavljeni:

- P – proporcionalni dio
- I – integralni dio
- D – derivacijski dio,

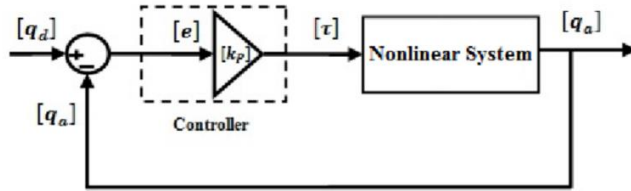
koji su često korišteni skupa, pa razlikujemo P, PI, i PID regulatore[5].

Lead-lag regulator također predstavlja linearni oblik regulacije, taj regulator koristi princip polova i nula[5]. Kao što mi i ime govori, taj regulator je sastavljen od dva različita regulatora, Lead-a i Lag-a i konstruiran je u formi prijenosne funkcije[21]. Lead regulator služi za povećanje stabilnosti sustava te povećanje brzine odgovora sustava na pobudu. Primjena Lag regulatora najčešće se svodi na smanjenje trajnog regulacijskog odstupanja u sustavima[21]. Kombinacijom ta dva regulatora u serijskom spoju dobije se Lead-lag regulator koji posjeduje korisne karakteristike oba zasebna regulatora[21].

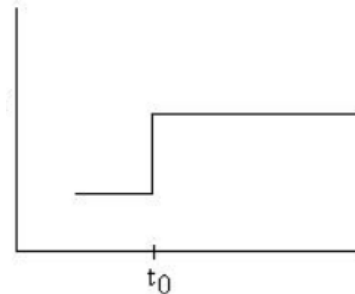
5.1.1. P-tip regulatora

P-tip regulatora predstavlja najosnovniji i najjednostavniji tip regulatora. Predstavlja oblik regulacije s povratnom vezom. Brži je od ostalih sustava, za nekoliko sekundi, a u nekim slučajevima i za nekoliko minuta[22]. Njegov najveći nedostatak je taj što kada se on nalazi u stacionarnom stanju, dolazi do pojave divergencije[5]. Divergencija se može smanjiti povećanjem pojačanja, ali to nije idealno rješenje, jer povećanjem pojačanja narušava se stabilnost sustava[5]. Rad sustava sa samo P regulatorom može se objasniti na primjeru toka vode. Ako je ulazak vode u spremnik jednak izlasku vode, tada razina unutar njega ostaje ista, ali ako se izlazak poveća razina će opasti. P regulator reagira na povećanje izlaznog volumena i korigira ga, odnosno u ovom slučaju smanjuje[22]. Sada je razina ponovo konstantna, ali više nije istog iznosa kao prije. To

predstavlja odstupanje P regulatora u stacionarnom stanju[22]. Ispod su prikazani blok dijagram P-tip regulatora sa lijeve strane i step odziv P-tip regulatora sa desne strane.



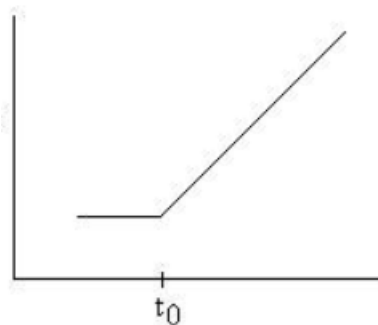
Sl. 5.1. Blok dijagram P-tip regulatora [23]



Sl. 5.2. Odziv P regulatora na ulazni step signal [22]

5.1.2. I-tip regulatora

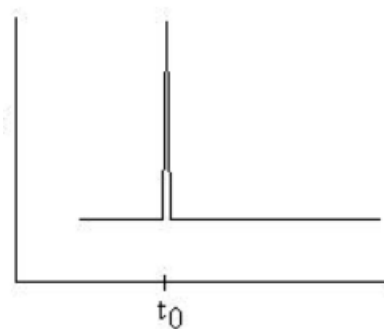
Integralni regulator se često koristi sa drugim tipovima regulatora, kao što su P i PD, gdje ima primjenu uklanjanja odstupanja, pa sustav vraća u početne vrijednosti. U slučaju regulatora samo sa I regulatorom dolazi do puno sporijeg odziva nego kod P regulatora[22]. Razlog sporog odziva je taj što rad I regulatora ovisi o integralu pogreške regulacije, tj. razlike referentnog i stvarnog napona. Dodavanje I regulatora u sustav osigurat će da u sustavu nema odstupanja, što je njegovo najvažnije svojstvo[22]. I regulator se koristi sam u sustavima gdje je iznimno važno da nema odstupanja[22]. Nedostaci ovog regulatora su to što može uzrokovati narušavanje stabilnosti u sustavu i produljiti vrijeme trajanja odziva[22]. Na slici 5.3 se nalazi graf odziva I regulatora na ulazni step signal.



Sl. 5.3. Odziv I regulatora na ulazni step signal [22]

5.1.3. D-tip regulatora

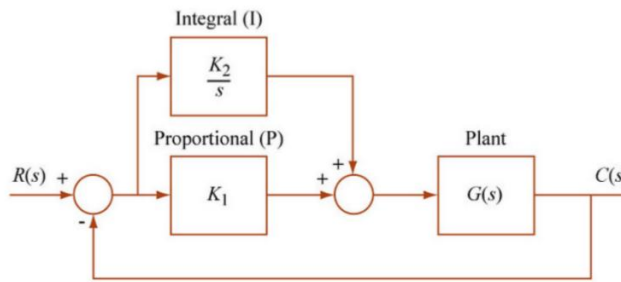
Ovaj tip regulatora još se naziva i derivacijski. Matematički ovaj regulator je suprotnost I regulatora. Služi kako bi očuvao sustav u stalnom stanju, sa konstantnim vrijednostima. Očuvanje uvijek istog stanja sustava znači da se ovi regulatori opiru promjenama sustava, što je ujedno njihova najvažnija prednost[22]. Najvažnija promjena koju sprječavaju su oscilacije [22]. Za razliku od P i I regulatora, D regulatori ne mogu biti sami u sustavu. D regulatori ne upravljaju sustav u smjeru stacionarnog stanja i zbog toga moraju biti korišteni uz P,I ili PI regulatore kako bi ispravno upravljali sustavom[22]. Dodavanje D regulatora također usporava vrijeme odziva, a razlog tomu je, kao i kod I regulatora, složenija matematička struktura.



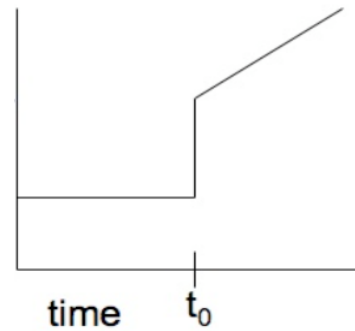
Sl. 5.4. Odziv D regulatora na ulazni step signal [22]

5.1.4. PI-tip regulatora

Ovaj tip regulatora kombinira svojstva proporcionalnog i integralnog tipa, što znači da ovaj sustav nema odstupanja u stacionarnom stanju. PI regulator je najčešće korišten regulator u praksi. Također je vrijeme odziva PI regulatora brže u odnosu na samo I regulator, ali i dalje sporije u odnosu na P regulator[22]. Iako je nedostatak P regulatora riješen dodatkom I regulatora i obrnuto, svejedno se javljaju novi nedostaci. Jedan od problema ovog regulatora je integralno pojačanje koje loše utječe na dinamiku sustava i može uzrokovati fazno kašnjenje, što sve skupa na kraju može rezultirati smanjenom stabilnosti sustava[5].



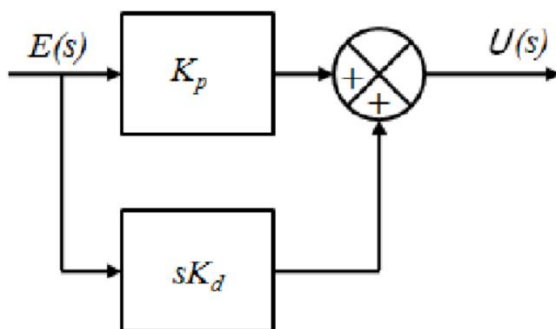
Sl. 5.5. Blok dijagram PI-tip regulatora [24]



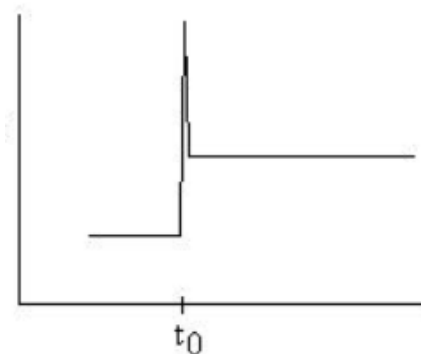
Sl. 5.6. Odziv PI regulatora na ulazni step signal [22]

5.1.5. PD-tip regulatora

Ovaj regulator je kombinacija proporcionalnog tipa i derivacijskog tipa. Funkcionira pomoću trenutnih stanja procesa i predviđenih budućih stanja procesa[22]. Rad PD regulatora sličan je radu pojednostavljenog PID regulatora, a može se usporediti i kombinaciji jednadžbi samo P i samo D regulatora[22].



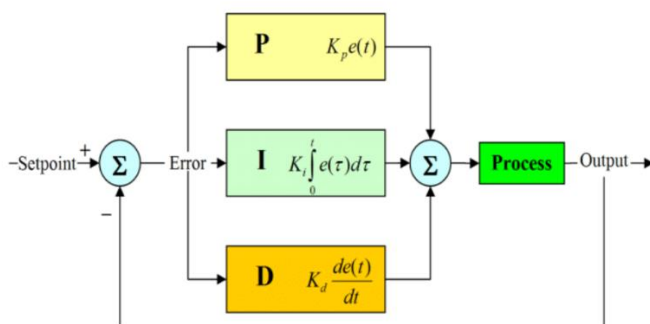
Sl. 5.7. Blok dijagram PD-tip regulatora [25]



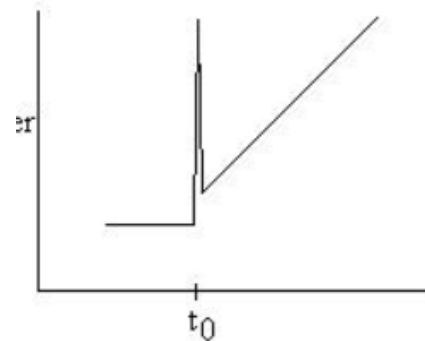
Sl. 5.8. Odziv PD regulatora na ulazni step signal [22]

5.1.6. PID-tip regulatora

Ovaj regulator kombinira sve načine upravljanja, proporcionalni, integralni i derivacijski. Ovaj sustav dodatkom derivacijskog dijela dobiva na stabilnosti i dinamici, kompenzirajući nedostatke integralnog dijela[5]. Dodatak D regulatora također dodaje na brzini odziva i predviđa poremećaje u sustavu. Ovaj regulator je objektivno najstabilniji i najprecizniji od svih regulatora do sada spomenutih, ali je najkompleksniji i najskuplji[22]. Zbog tog se PID regulator koristi samo u primjenama koje zahtijevaju stroge uvijete preciznosti i stabilnosti[22]. PID je kombinacija sva tri regulatora, što se može i vidjeti iz grafa odziva na step pobudu na slici 5.10[22].



Sl. 5.9. Blok dijagram PID-tip regulatora [26]



Sl. 5.10. Odziv PID regulatora na ulazni step signal [22]

5.2. Nelinearni regulatori

Linearni sustavi upravljanja sinkronih generatora daju dobre rezultate, ali samo u stacionarnom stanju. U stvarnosti se ne može gledati samo stacionarno stanje, bitno je imati stabilnost i u prijelaznim stanjima sustava, pogotovo pri pojavi velikih poremećaja[5]. Kako bi se to uspješno postiglo uvode se nelinearni modeli regulacije. Takvi modeli su relativno novi i njihovo korištenje nije još u potpunosti zaživjelo[5]. U ovom poglavlju biti će kratko opisana tri načina nelinearnog upravljanja.

5.2.1. Neuronske mreže

Neuronske mreže mogu se koristiti u procjeni nagiba promjene opterećenja. To je jedna od novijih metoda korištenih u tu svrhu, ali pokazuje obećavajuće rezultate zbog velike preciznosti[5].

Moguće je implementirati i mreže naučene za rad i regulaciju neke druge funkcije. Takve mreže mogu se dodati u digitalni sustav uzbude kao dodatak računalnom programu[5].

5.2.2. Neizraziti sustavi upravljanja

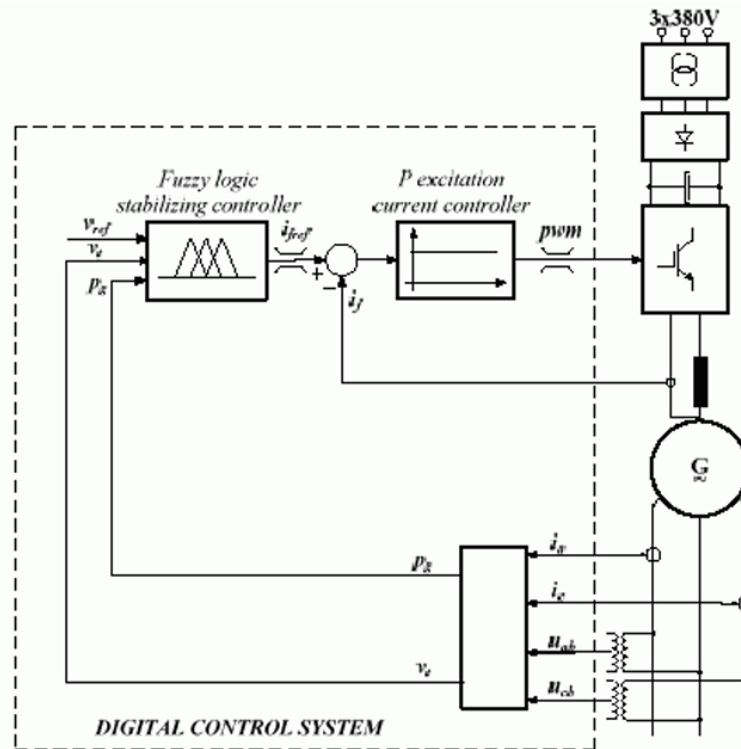
Neizraziti sustavi upravljanja (eng. Fuzzy control systems) pripadaju skupini sustava koji su temeljeni na znanju[27]. Ovakvi sustavi se koriste u zatvorenim sustavima i postižu zahtijevane performanse primjenom znanja koje nije moguće izraziti analitičkim putem[27]. Mogu se primijeniti za nadzor izvođenja operacija upravljanja ili za izvršavanje upravljačkih operacija[27]. Kod neizrazitoga upravljačkog sustava matematički se ispituju analogne ulazne vrijednosti, predstavljene logičkim varijablama, u rasponu između 0 i 1.[28]

Postoje četiri glavne komponente sustava temeljenih na neizrazitoj logici[29]

- Sučelje za neizrazito kodiranje
- Baza znanja
- Logika za zaključivanje
- Sučelje za dekodiranje neizrazitosti

Uloga sučelja za neizrazito kodiranje je pretvaranje ulaznih, klasičnih vrijednosti, u neizrazite vrijednosti[29]. Baza znanja sadrži bazu podataka i bazu pravila, također sadrži znanje iz domene primjene i ciljeve upravljanja. Pomoću logike za zaključivanje sustav donosi odluke, odnosno izvodi se zaključivanje za akcije neizrazitog upravljanja[29]. Posljednja komponenta služi za dekodiranje izrazitih vrijednosti, gdje se izvodi ne-neizrazita upravljačke vrijednosti koja najbliže predstavlja produkt zaključivanja[29].

Ovakav tip regulatora može se koristiti za regulaciju stabilnosti generatora i regulaciju napona. Neizraziti regulator regulira napon i prigušenje, što znači da sadrži funkcije AVR-a i PSS-a[5], a u usporedbi sa PSS-om i PI regulatorom pokazuje bolje statičke i dinamičke rezultate[5].



Sl. 5.11. Struktura regulatora uzbude sa neizrastom logikom [30]

5.2.3. Adaptivno upravljanje

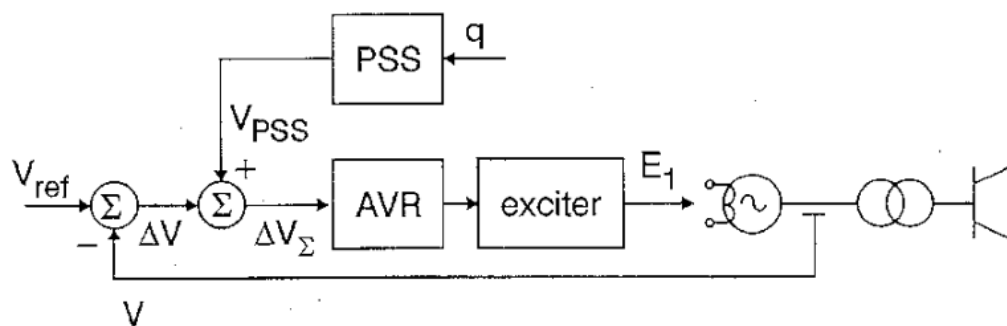
Adaptivni sustav upravljanja se automatski prilagođava ako dođe do promjena u dinamici sustava, tako što mijenja karakteristike regulacije kako bi performanse sustava održao na optimalnoj razini[31]. Taj proces se odvija u tri koraka. Prvi korak se odnosi na otkrivanje dinamike sustava i njenoj promjeni, zatim se na osnovi prepoznavanja donosi odluka o regulaciji, što predstavlja drugi korak[31]. U trećem koraku se modificiraju parametri kako bi se zadržale željene performanse[31].

Ovaj način upravljanja je specifičan po tome što parametre prilagođava tokom rada[5]. Jedna od prednosti je što svojim radom kompenzira poremećaje. Sastoji se od negativne povratne veze (eng. Negative Feedback) i adaptivne povratne veze (eng. Adaptive Feedback)[5]. U negativnom dijelu postoji linearni regulator koji služi za održanje stabilnosti sustava. Za razliku od negativnog dijela, prilagodljivi dio je nelinearan. Sastoji se od algoritama za regulaciju promjena parametara u upravljanoj sustavu. Najbolja primjena ovih regulatora je u sustavima sa sporim ali značajnim promjenama parametara[5]. Razlikuju se tri vrste ove regulacije, a to su: raspored pojačanja (eng.

Gain Scheduling), referentni model (eng. Model Reference) i samo-podešavanje (eng. Self Tuning Control)[5].

5.3. Automatski regulator napona (AVR)

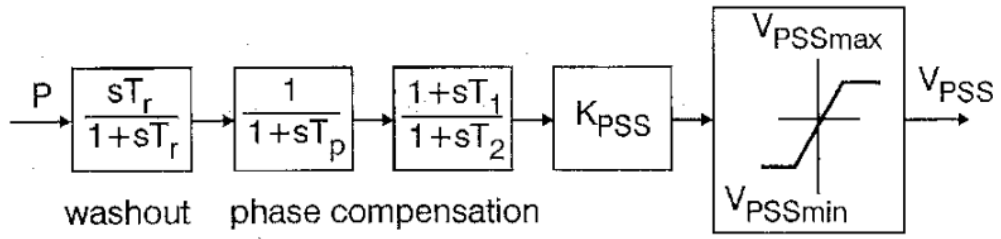
Ovaj regulator, kao što mu ime govori, koristi se za automatsku regulaciju napona kod sinkronog generatora. Njegov glavni zadatak je očuvati razinu napona jednaku referentnoj vrijednosti napona na regulatoru[32]. U stacionarnom stanju AVR radi efikasno i uspješno regulira napon, ali dolazi do problema u prijelaznom stanju, kada više ne može toliko učinkovito prigušiti oscilacije[32]. Zbog narušene stabilnosti u tim slučajevima dodaje se PSS, odnosno stabilizator elektromehaničkih oscilacija. Na slici 5.12 prikazan je blok dijagram uzbudnog sustava sa AVR-om i PSS-om.



Sl. 5.12. Blok dijagram uzbudnog sustava [32]

5.4. Stabilizator elektromehaničkih oscilacija (PSS)

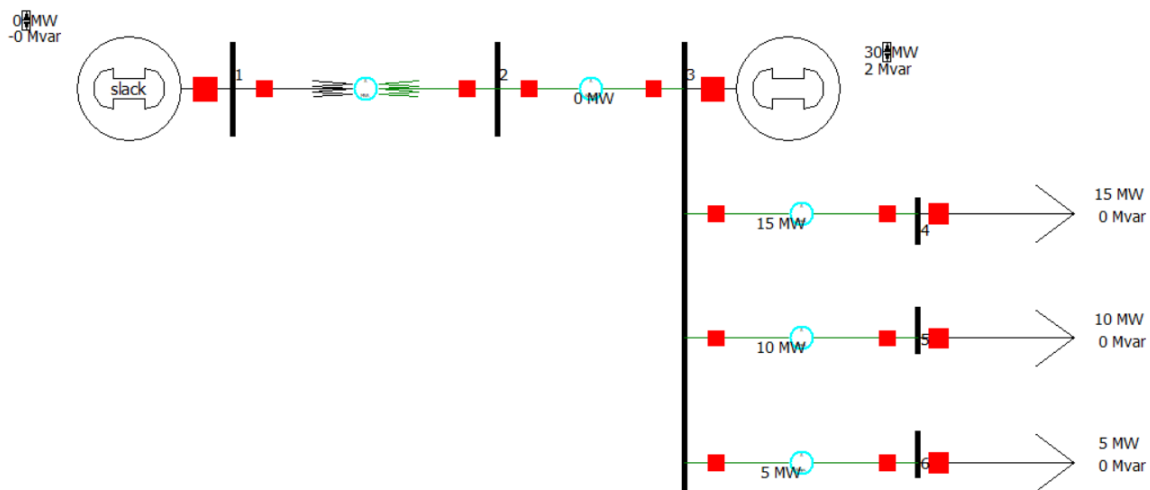
Zadatak stabilizatora elektromehaničkih oscilacija je dodati novi signal napona V_{PSS} , kao što je vidljivo u blok dijagramu na slici 5.12. Taj signal pomaže u kompenzaciji oscilacija i omogućava prigušenje[32]. Stabilizator elektromehaničkih oscilacija ovisi o ulaznim vrijednostima koje se koriste. Često se koriste vrijednosti radne snage P , promjena frekvencije Δf , prijelazna elektromotorna sila E' i struja generatora I [32]. Zbog specifičnih prednosti i mana svakog parametra često se koristi više parametara, najčešće dva. Na slici 5.13 je prikazan blok dijagram stabilizatora elektromehaničkih oscilacija koji kao ulaznu vrijednost koristi radnu snagu.



Sl. 5.13. Blok dijagram PSS-a koji kao ulaznu vrijednost koristi radnu snagu [32]

6. SIMULACIJSKI MODEL

Simulacijski model dijela elektroenergetskog sustava u blizini sinkronog generatora napravljen je u programu Power World Simulator. Model je sastavljen od izvora, tri opterećenja iznosa 15 MW, 10 MW i 5 MW i sinkronog generatora nazivne snage iznosa 30 MW. Nazivni napon na strani mreže iznosi 138 kV, a na strani generatora 11 kV. Reaktancija transformatora i svih vodova iznosi 0,5 pu. Na sinkronom generatoru će se kroz simulacije mijenjati sustav uzbude i pratit će se razlika u njihovim reakcijama na događaje u mreži. Provesti će se dvije simulacije za svaki sustav uzbude. Prva simulacija biti će trolejni kratki spoj na vodu između sabirnice 2 i sabirnice 3. Druga simulacija biti će isključenje najvećeg opterećenja.



Sl. 6.1. Model u Power World Simulator-u

Na slici 6.2 prikazane su postavke GENCC simulacijskog modela sinkronog generatora. Mogu se vidjeti njegovi parametri i njihove vrijednosti. Njegovi parametri objašnjeni su u tablici 6.1

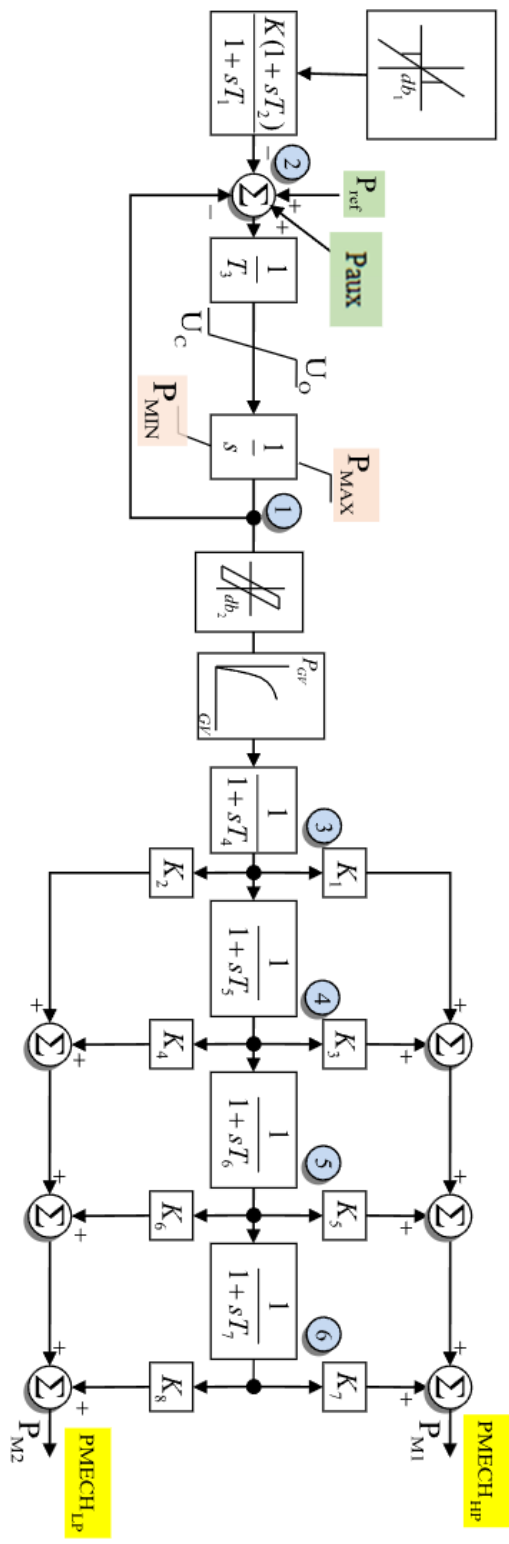
Sl. 6.2. Parametri GENCC-a

Tablica 6.1. Značenje parametara GENCC-a[33]

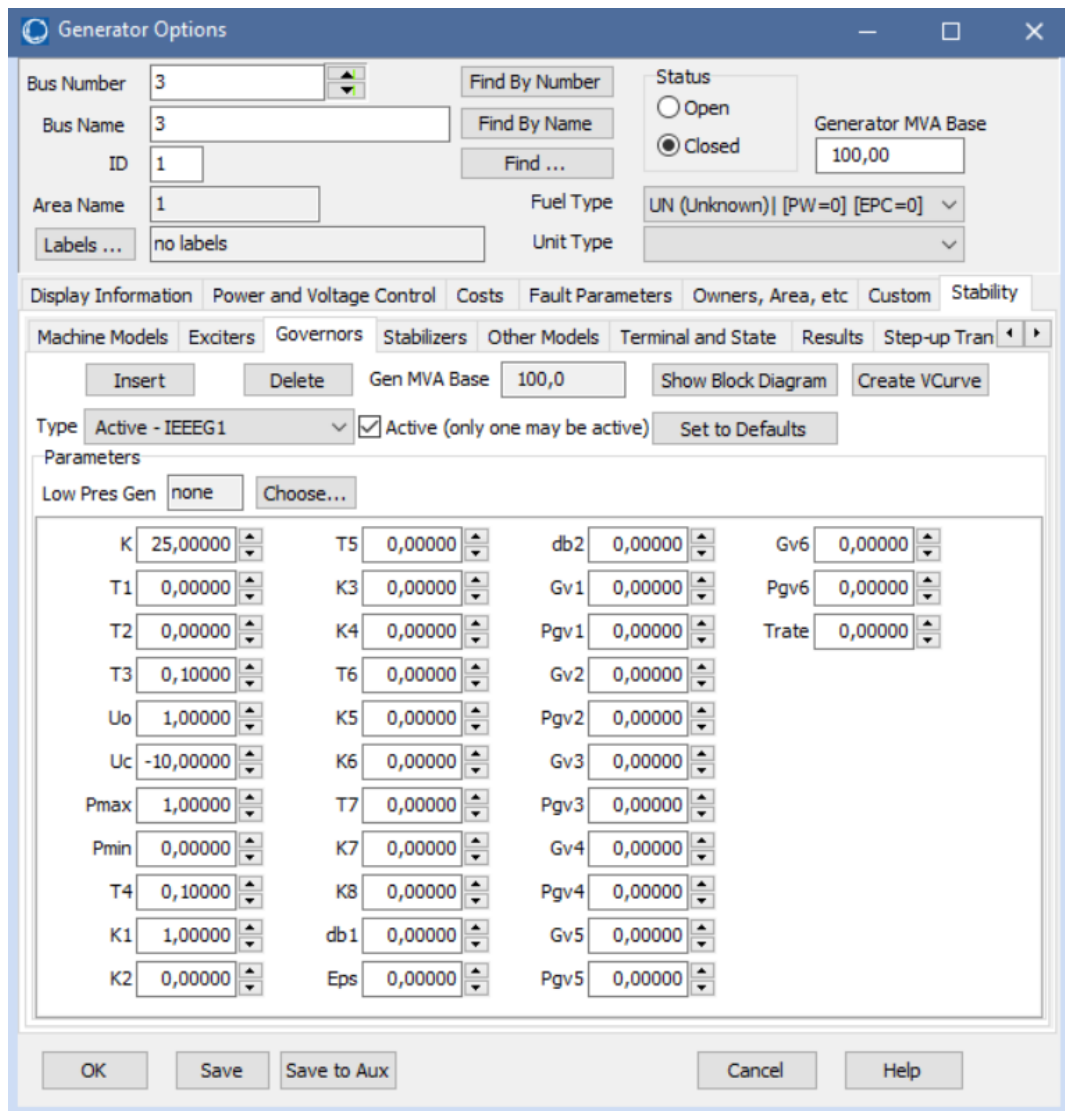
Parametar	Naziv
H	Konstanta inercije
D	Faktor prigušenja
Ra	Otpor statora
Xd	Uzdužna sinkrona reaktancija
Xq	Poprečna sinkrona reaktancija
Xdp	Uzdužna prijelazna reaktancija
Xqp	Poprečna prijelazna reaktancija
Xdpp	Uzdužna početna reaktancija
Xqpp	Poprečna početna reaktancija

XI	Reaktancija statora
Tdop	Uzdužna prijelazna vremenska konstanta praznog hoda
Tqop	Poprečna prijelazna vremenska konstanta
Tdopp	Uzdužna početna vremenska konstanta praznog hoda
Tqopp	Poprečna početna vremenska konstanta
S1	Faktor zasićenja pri toku iznosa 1,0 pu
S12	Faktor zasićenja pri toku iznosa 1,2 pu
RComp	Kompenzirani otpor za kontrolu napona, jedinica je pu
XComp	Kompenzirana reaktancija za kontrolu napona, jedinica je pu
Accel	Faktor ubrzanja
Pfac	eng. <i>Real power participation faction</i>
Qfac	eng. <i>Reactive power participation faction</i>

Na slici 6.4 prikazani su parametri sustava regulacije brzine, odabran je IEEEG1 sustav, koji će također biti korišten u svim slučajevima simulacije. Parametri su automatski popunjeni u programu. Slika 6.3. prikazuje blok dijagram IEEEG1 sustava regulacije brzine.



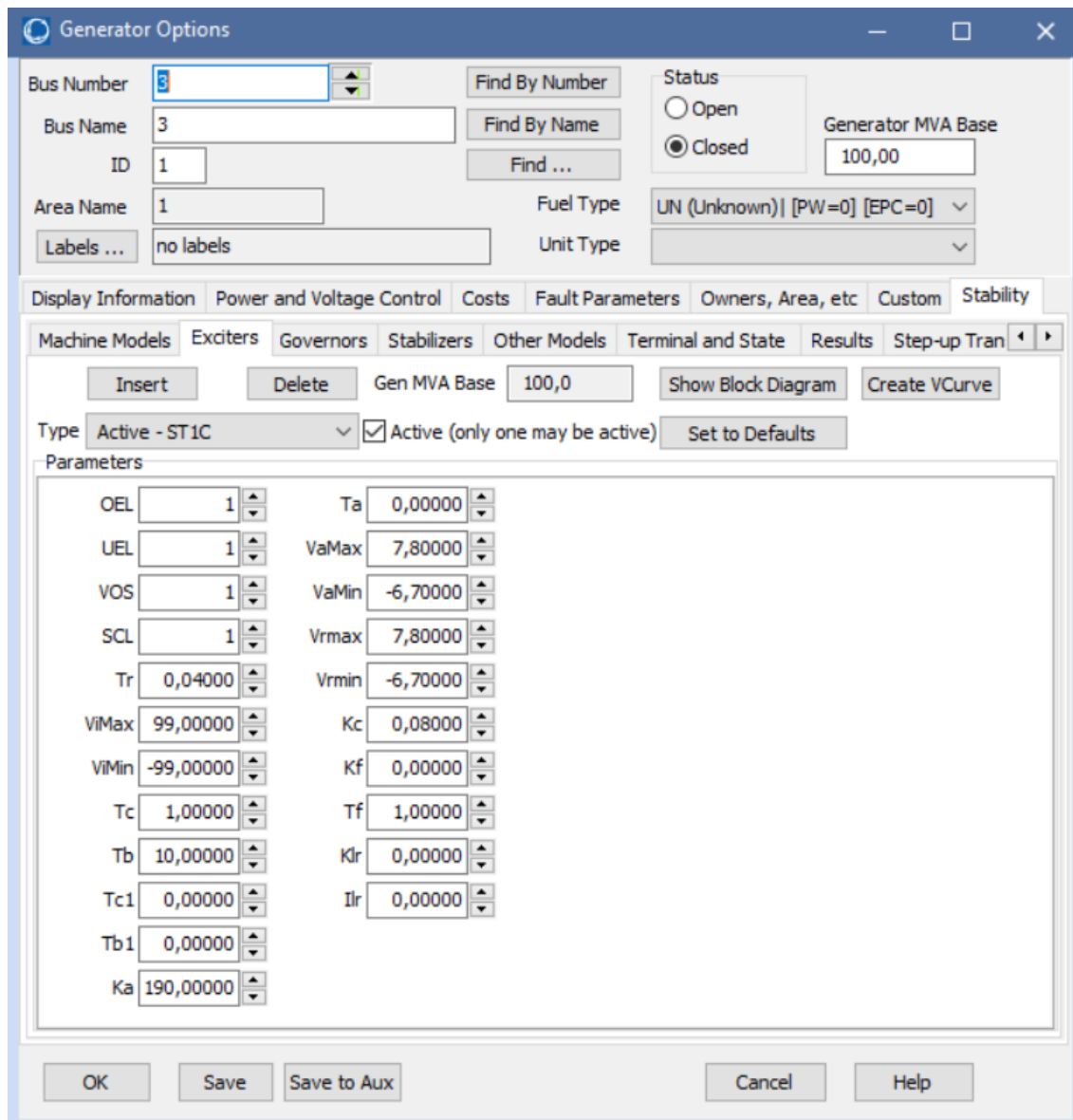
Sl. 6.3. Blok dijagram sustava regulacije brzine [34]



Sl. 6.4. Parametri sustava regulacije brzine

6.1. Simulacija sa ST1C modelom

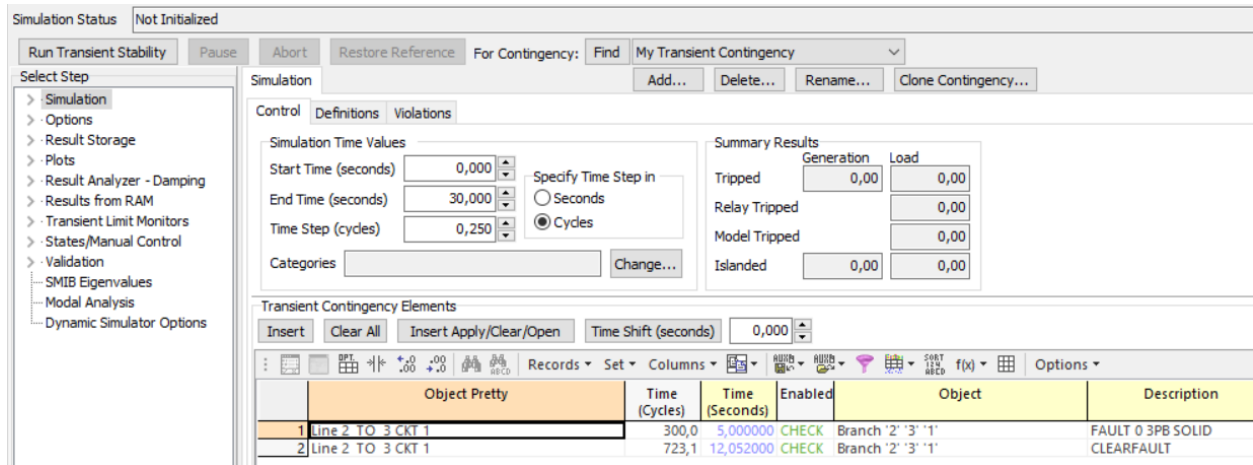
U prvom slučaju odabran je sustav uzbude ST1C. Na slici 6.4 prikazani su parametri tog sustava, koji su automatski popunjeni u programu.



Sl. 6.5. Parametri ST1C sustava uzbude

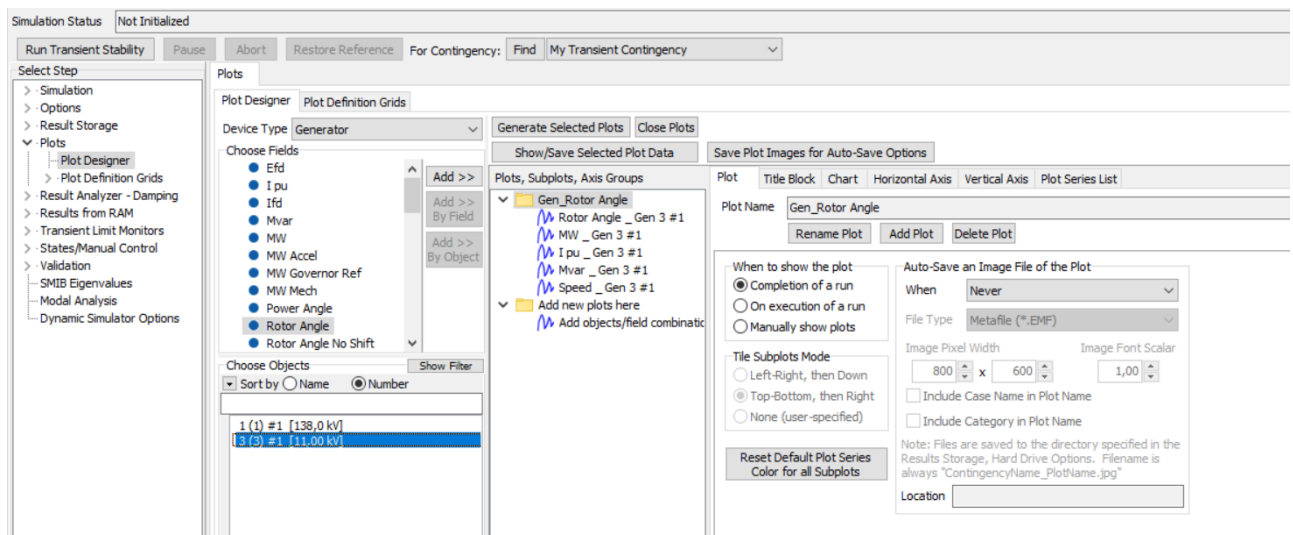
Zatim je odrađena simulacija za određivanje prijelazne stabilnosti. Simulacija se nalazi u dodacima programa u tabu „Add on“. Prvo je potrebno odrediti događaje i trajanje simulacije. U prvoj simulaciji odabrano je trajanje simulacije od 30 sekundi, a za događaje uzeto je da se u trenutku od 5 sekundi dogodi trofazni kratki spoj na vodu između sabirnice 2 i sabirnice 3. Kvar se mora popraviti, pa je potrebno odrediti vrijeme popravka kvara. Vrijeme popravka kvara će biti određeno sa nekoliko ponavljanja simulacije kako bi se saznalo kritično vrijeme, odnosno najdulje vrijeme trajanja kvara prije nego generator ispadne iz sinkronizma. Oduzimanjem 5 sekundi od vremena dobivenog ponavljanjem simulacije dobit će se kritično vrijeme trajanja kvara. U drugoj simulaciji također će se uzeti vrijeme kvara, odnosno isključenja od 5 sekundi. U drugom slučaju

neće biti popravka kvara, jer se radi samo o isključenju tereta. Slika 6.5 prikazuje sučelje u programu u kojem se dodaju događaji u mreži.



Sl. 6.6. Postavke analize stabilnosti

Nakon odabira događaja za simulaciju, odabiru se odzivi veličina koji će biti prikazani grafički. U ovoj simulaciji odabrani su kut rotora, radna snaga, struja u pu, jalova snaga i brzina vrtnje generatora.



Sl. 6.7. Odabir parametara za crtanje grafa

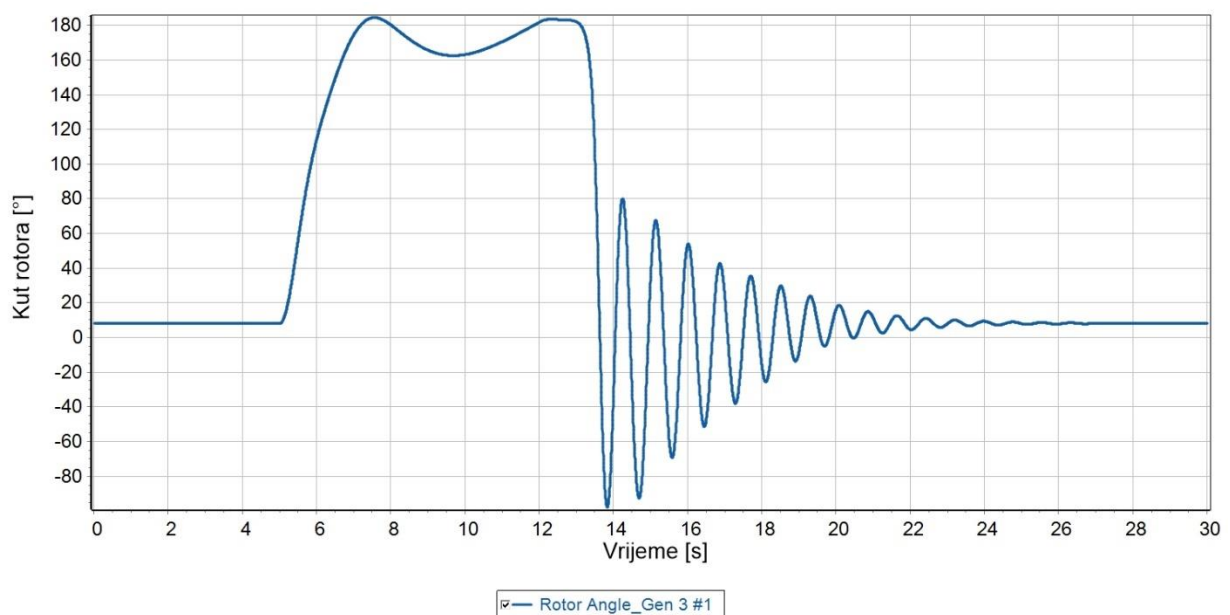
6.1.1. Trofazni kratki spoj

Najvažniji dio proučavanja prijelazne stabilnosti je određivanje kritičnog vremena otklanjanja kvara[6]. Kritično vrijeme otklanjanja kvara odnosi se na najveći interval vremena u kojem se kvar mora popraviti kako bi sustav ostao stabilan[6]. Ovaj interval se određuje tako da se simulacijski pronađe vrijeme otklanjanja kvara koje sustav dovodi do granice stabilnosti i od tog vremena oduzme vrijeme kada se dogodio kvar. Na primjer, ako se kvar dogodio u trenutku od 5 sekundi, a otklonjen je u trenutku 7,5 sekundi, tada je kritično vrijeme otklanjanja kvara 2,5 sekundi.

Početne postavke za simulaciju bile su:

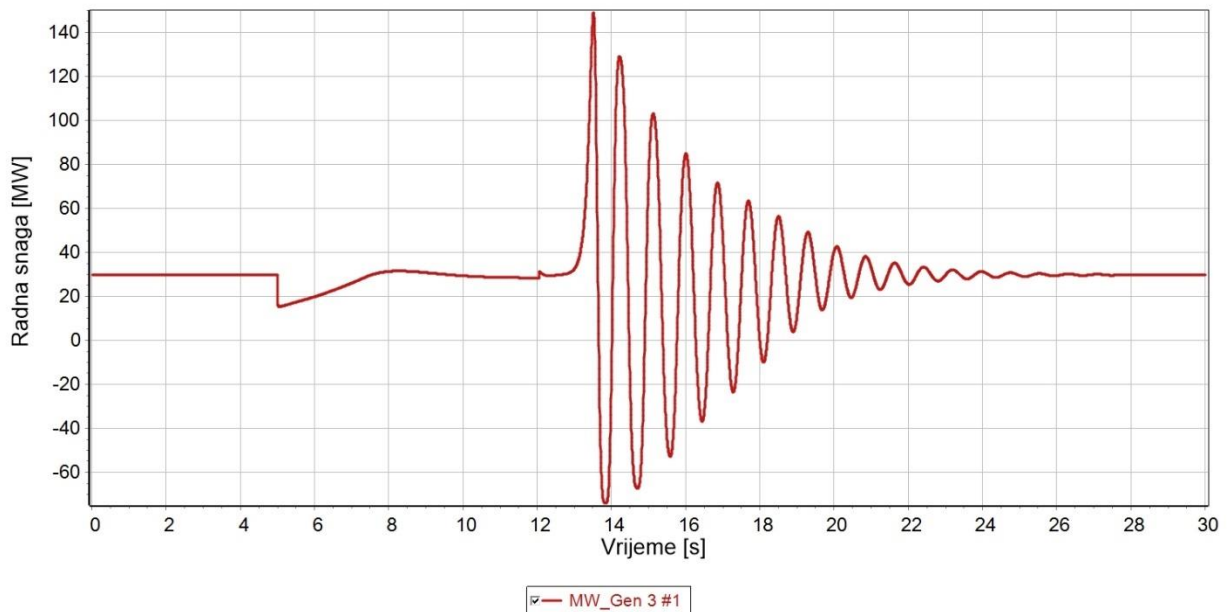
- Trajanje simulacije: 30 sekundi
- Trofazni kratki spoj: 5 sekundi
- Otklanjanje trofaznog kratkog spoja: 5,05 sekundi

Rezultati s početnim postavkama pokazivali su kako se generator ne ispada iz sinkronizma i vraća se u stabilnost. Cilj ove simulacije je pronaći kritično vrijeme otklanjanja kvara, odnosno vrijeme pri kojem će generator biti na granici stabilnosti, pa se simulacija ponavlja više puta, svaki put sa duljim vremenom kvara sve dok ne dođe do ispada iz sinkronizma. Nakon nekoliko ponavljanja dobiveno je da pri vremenu trajanje kvara u iznosu od 7,0523 sekundi generator izgubi sinkronizam. Na slikama 6.8 do 6.12 prikazani su grafovi koji su rezultat simulacije s vremenom kvara 7,0522, najduljim vremenom kvara prije gubitka sinkronizma, odnosno kritičnim vremenom otklanjanja kvara.



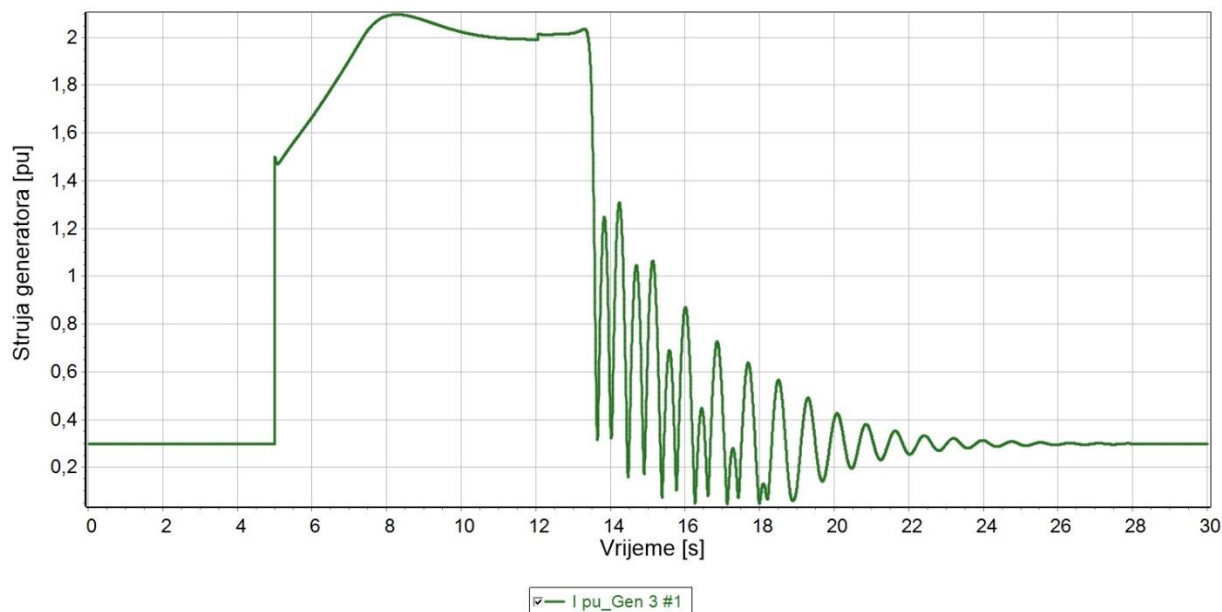
Sl. 6.8. Kut rotora generatora

Na slici 6.8 prikazan je odziv kuta rotora u stupnjevima. Prateći graf može se primjetiti kako u trenutku od 5 sekundi, kada se dogodi trofazni kratki spoj, kut rotora naglo poraste. Kut rotora se ne počinje vraćati u normalu sve do trenutka 12,0522 sekundi, odnosno do trenutka popravka kvara. Nakon popravka kvara kut oscilira u intervalu od -100 do +80 stupnjeva i postepeno dolazi do početne vrijednosti od 8,46 stupnjeva na kojoj stagnira. Razlog ovakvom kretanju iznosa kuta rotora je veliko opterećenje generatora kojemu je razlog kratki spoj. Da je kratki spoj trajao duže generator bi izgubio sinkronizam i prešao u nestabilno stanje.



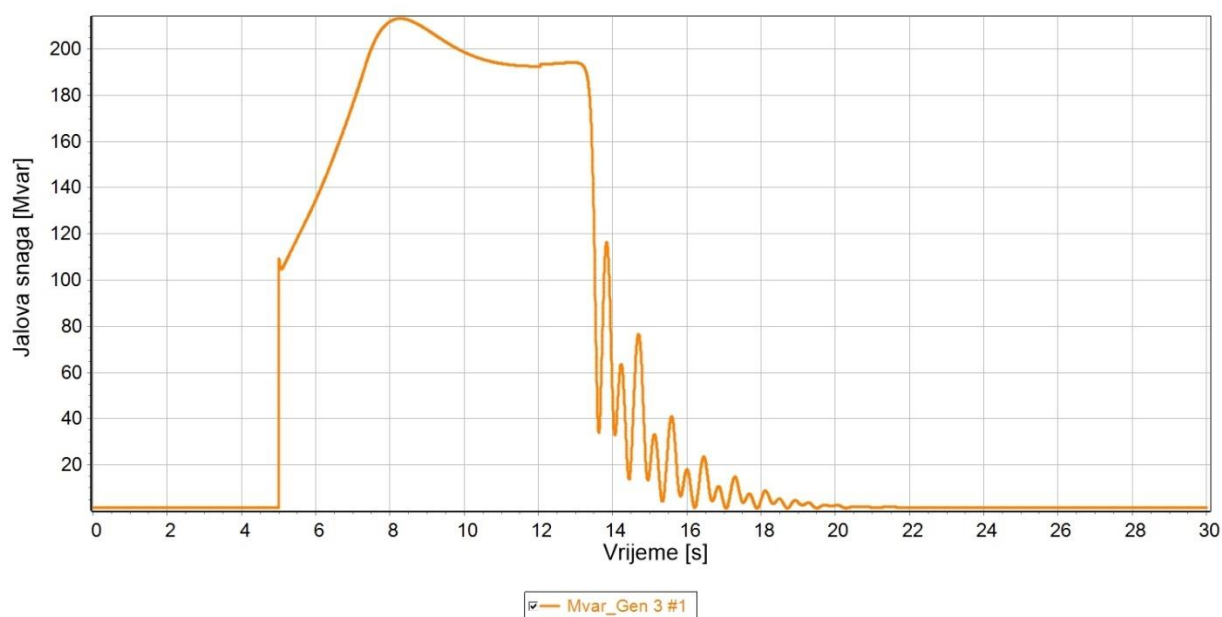
Sl. 6.9. Radna snaga generatora

Graf na slici 6.9 prikazuje radnu snagu generatora i promjenu vrijednosti radne snage tokom simulacije kratkog spoja. U trenutku 5 sekundi, kada se dogodio kvar, iznos snage naglo opada, ali se brzo vraća na približno početnu razinu od 30 MW. Iznos snage ostaje na relativno konstantnoj razini sve do popravka kvara. Nakon otklanjanja kvara razina snage jako oscilira od 0 MW do 140 MW slijedećih ~14 sekundi, kada ponovo poprima konstantnu vrijednost od ~30 MW.



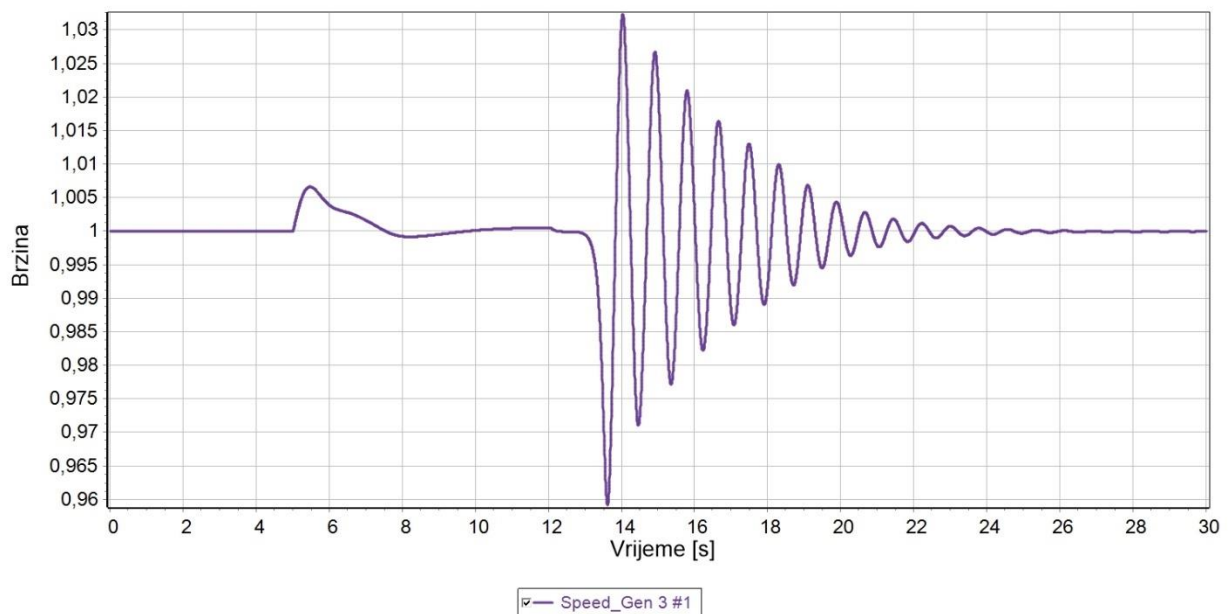
Sl. 6.10. Struja izražena u pu

Na slici 6.10 prikazan je odziv struje generatora. Prema grafu struje generatora može se vidjeti da se iznos struje mijenja na sličan način kao i kut rotora. U trenutku od 5 sekundi iznos struje naglo poraste i nastavlja postepeno rasti. Popravkom kvara u trenutku 12,0522 sekundi iznos struje kratko vrijeme stagnira pa naglo opada i oscilira nekoliko sekundi između 1,3 pu i 0 pu. Oscilacije s vremenom postaju sve manje i iznos se vraća na početnu vrijednost 0,3 pu.



Sl. 6.11. Jalova snaga generatora

Prema grafu na slici 6.11 može se vidjeti kako je jalova snaga prije kratkog spoja konstantnog iznosa od 1,76 Mvar. Kretanje iznosa jalov snage tokom kratkog spoja i otklanjanja kvara je jako slično kretanju iznosa struje generatora i kuta rotora. U trenutku kratkog spoja iznos jalove snage naglo poraste i nastavlja rasti, dostiže maksimum od približno 220 Mvar i zatim lagano pada. U trenutku popravka kvara iznos je kratko vrijeme konstantan, a zatim naglo opada i oscilira dok ponovo ne poprimi konstantnu vrijednost jednaku početnoj.

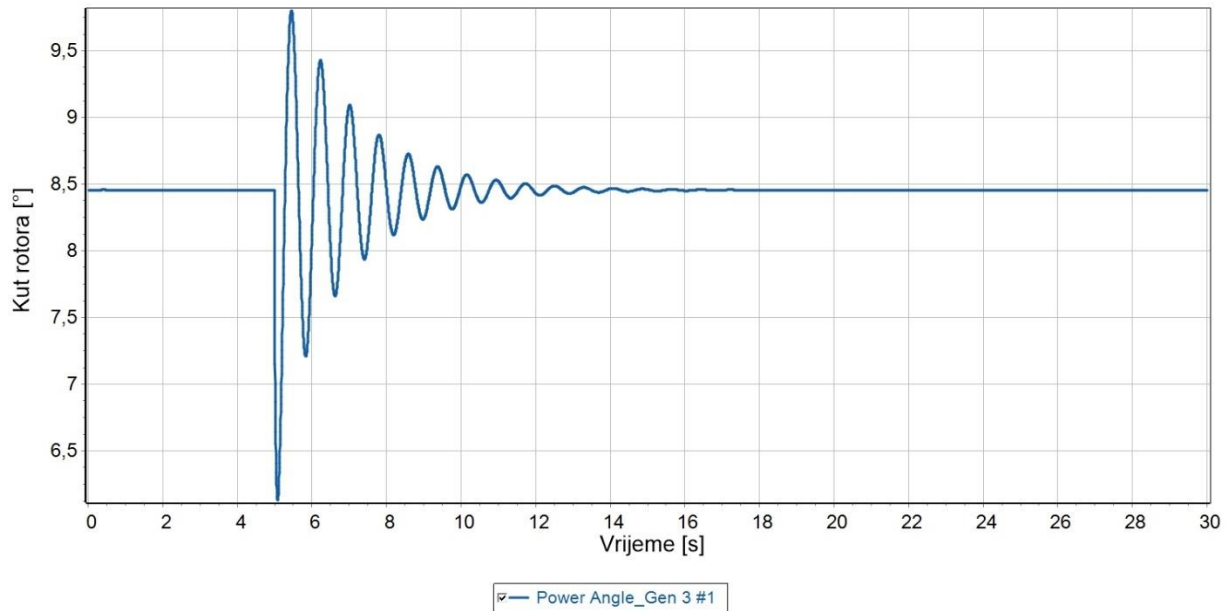


Sl. 6.12. Brzina vrtnje generatora

Brzina vrtnje generatora prikazana grafom na slici 6.12 ponaša se suprotno radnoj snazi. U trenutku 5 sekundi iznos naglo poraste, ali se brzo vraća na približno početnu vrijednost. Brzina ostaje na relativno konstantnoj razini sve do popravka kvara. Nakon otklanjanja kvara brzina jako oscilira slijedećih ~14 sekundi, ali za razliku od radne snage brzina na početku osciliranja prvo dostiže minimalnu vrijednost. Nakon oscilacija iznos se ustaljuje i ponovo poprima početnu vrijednost. Brzina se vratila u početnu vrijednost, odnosno sinkronu brzinu, što pokazuje da je generator stabilan i nije ispao iz sinkronizma.

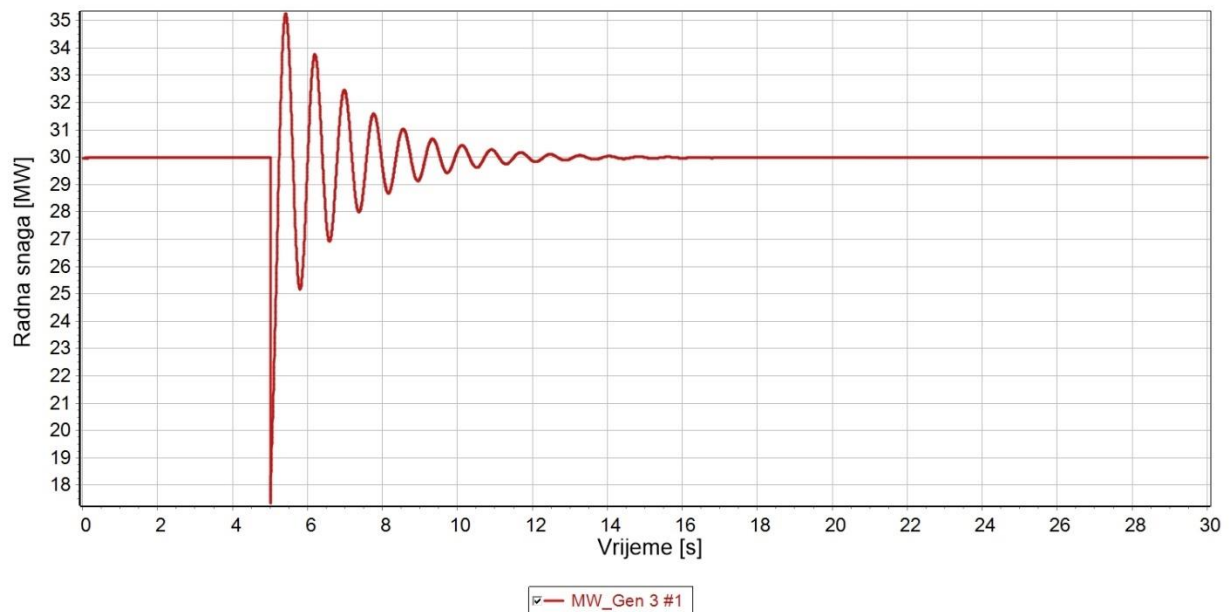
6.1.2. Isključenje tereta

U drugom slučaju model sustava se ne mijenja, jedina promjena to što se neće dogoditi trofazni kratki spoj, nego će se isključiti najveće opterećenje.



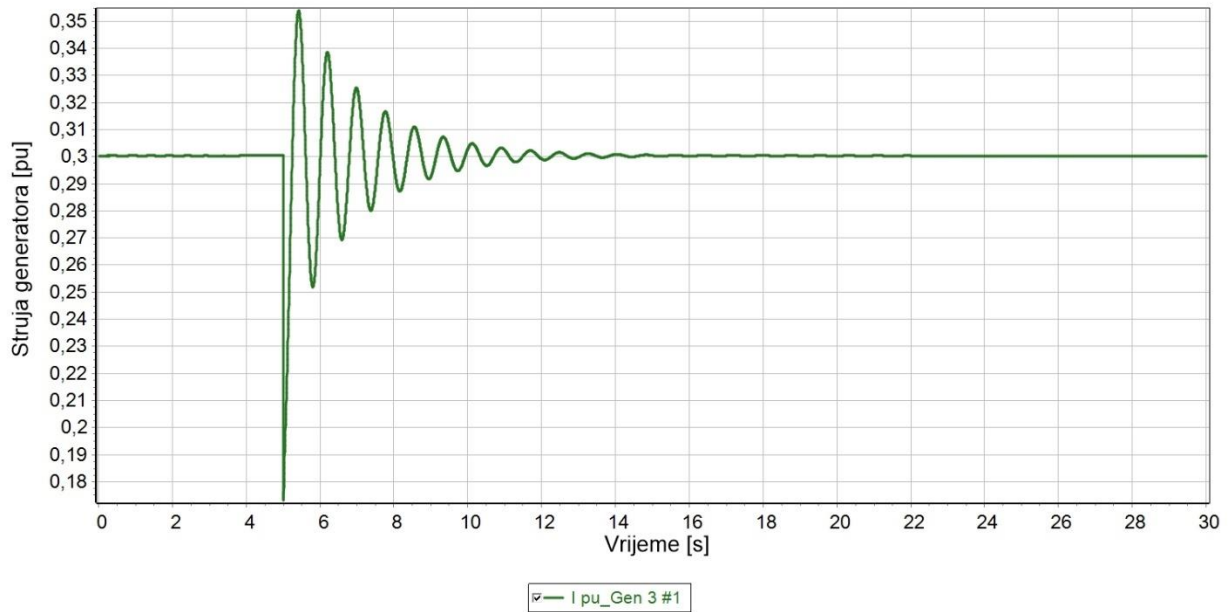
Sl. 6.13. Kut rotora generatora

Prema grafu na slici 6.13 može se pratiti kretanje iznosa kuta rotora tokom simulacije isključenja najvećeg tereta. Trenutak isključenja tereta dogodio se u vremenu od 5 sekundi. Na grafu je vidljivo da u trenutku isključenja tereta kut rotora naglo oscilira nekoliko sekundi, dok se ponovo ne vrati u početnu vrijednost koja iznosi 8,46 stupnjeva.



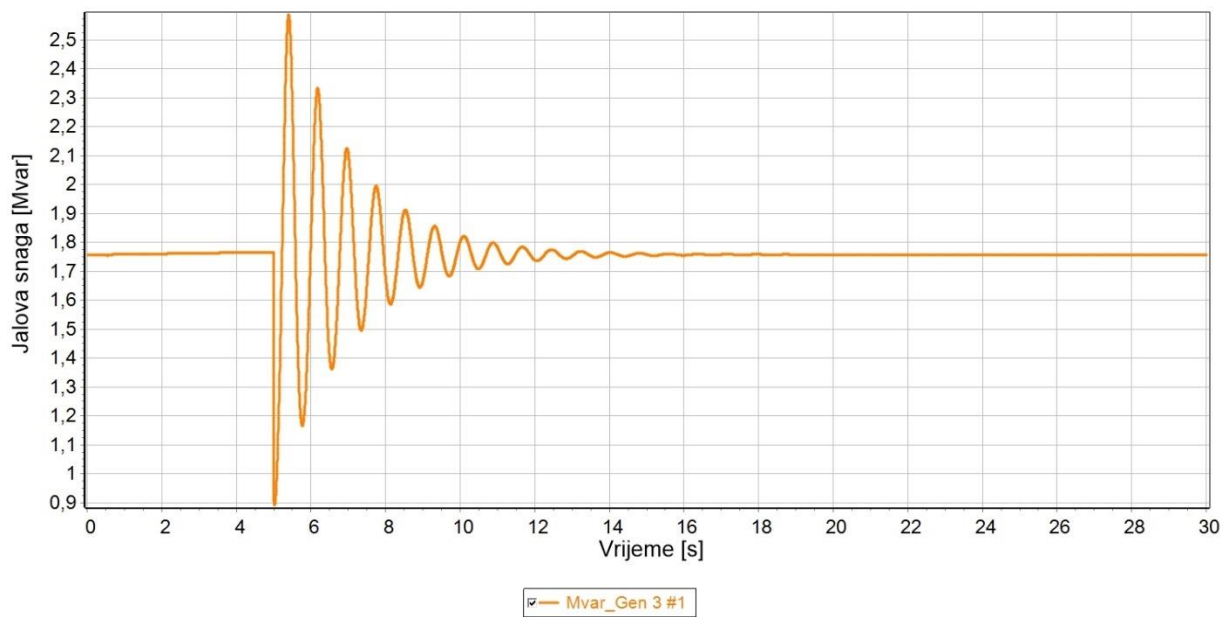
Sl. 6.14. Radna snaga generatora

Radna snaga naglo opadne u trenutku isključenja tereta, ali nakon oscilacija u trajanju od nekoliko sekundi, ponovno se vraća u nazivnu vrijednost. Kretanje iznosa radne snage vidljivo je na grafu na slici 6.14.



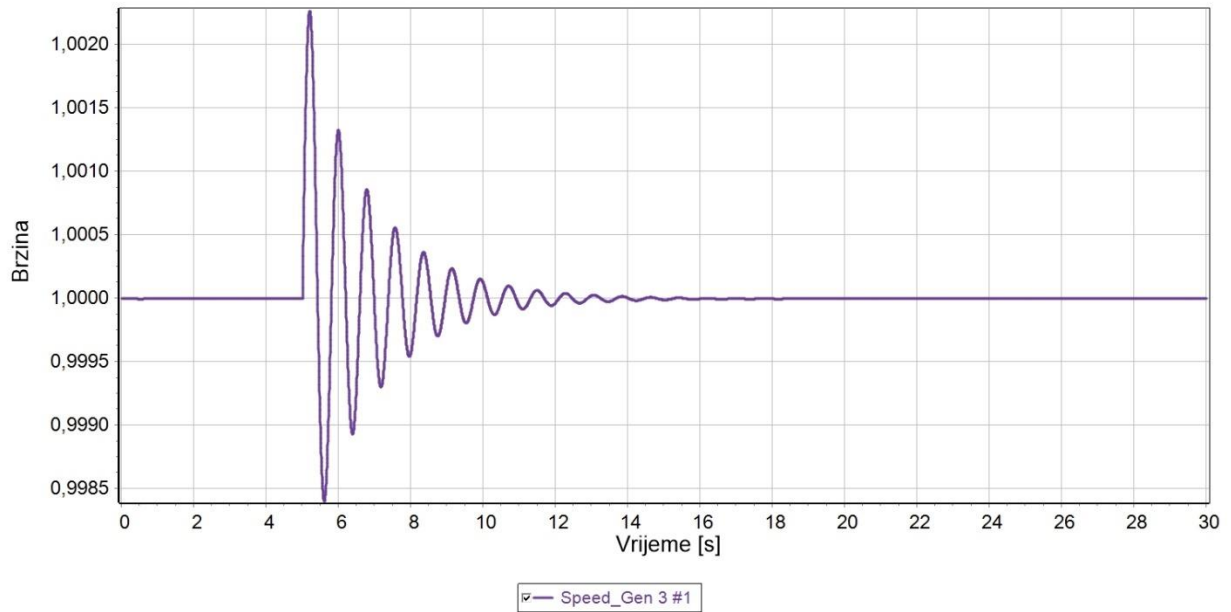
Sl. 6.15. Struja izražena u p.u

Iznos struje generatora se ponaša gotovo jednako kao i iznos radne snage generatora, što se može vidjeti na grafu na slici 6.15. Struja generatora naglo padne u trenutku isključenja tereta, ali nakon oscilacija u trajanju od nekoliko sekundi, ponovno se vraća na početnu vrijednost.



Sl. 6.16. Jalova snaga generatora

Za jalovu snagu vrijedi isto što i za radnu snagu i struju generatora, isključenje tereta uzrokovalo je poremećaj i oscilacije u trajanju od nekoliko sekundi. Smirivanjem oscilacija jalova snaga se vraća na početni iznos. Grafički prikaz kretanja iznosa jalove snage vidljiv je na slici 6.16.



Sl. 6.17. Brzina vrtnje generatora

Graf brzine rotora na slici 6.17 također prikazuje oscilacije uzrokovane isključenjem tereta. Razlika kod oscilacija brzine rotora u odnosu na dosadašnje veličine je u tome što iznos brzine rotora na početku oscilacija dostigne maksimalnu vrijednost.

6.2. Simulacija sa DC4C modelom

Nakon provedene simulacije trofaznog kratkog spoja i isključenja tereta sa ST1C modelom uzбудnika potrebno je promijeniti model uzbudnika i ponovo provesti simulacije. Za drugi model odabran je DC4C model uzbudnika. Potrebno je otvoriti postavke promatranog generatora i u tabu „Stability > Exciters“ postaviti novi model uzbudnika. Bilo je potrebno podesiti TDR parametra uzbudnika jer njegov iznos mora bit četiri puta veći od vremenske oznake(eng. Time stamp). U ovom slučaju vremenska oznaka iznosi 0,250 ciklusa, pa je TDR postavljen na vrijednost 1,00. Ostatak modela sustava ostaje nepromijenjen.

6.2.1. Trofazni kratki spoj

Prva simulacija sa modelom DC4C je simulacija trofaznog kratkog spoja. Početne postavke simulacije jednake su kao i u prvom slučaju i iznose:

- Trajanje simulacije: 30 sekundi
- Trofazni kratki spoj: 5 sekundi
- Otklanjanje trofaznog kratkog spoja: 5,05 sekundi

Cilj ove simulacije je pronaći kritično vrijeme otklanjanja kvara, pa se simulacija ponavlja više puta, svaki put sa duljim vremenom kvara. Nakon nekoliko ponavljanja dobiveno je kritično vrijeme od 1,004 sekundi, unutar kojeg je potrebno otkloniti kvar, kako ne bi došlo do gubitka stabilnosti.

Generator Options

Bus Number: 3
 Bus Name: 3
 ID: 1
 Area Name: 1
 Labels: no labels

Find By Number
 Find By Name
 Find ...

Status: Open Closed
 Generator MVA Base: 100,00

Fuel Type: UN (Unknown) | [PW=0] [EPC=0]
 Unit Type: []

Display Information | Power and Voltage Control | Costs | Fault Parameters | Owners, Area, etc | Custom | Stability

Machine Models | Exciters | Governors | Stabilizers | Other Models | Terminal and State | Results | Step-up Tran

Insert | Delete | Gen MVA Base: 100,0 | Show Block Diagram | Create VCurve

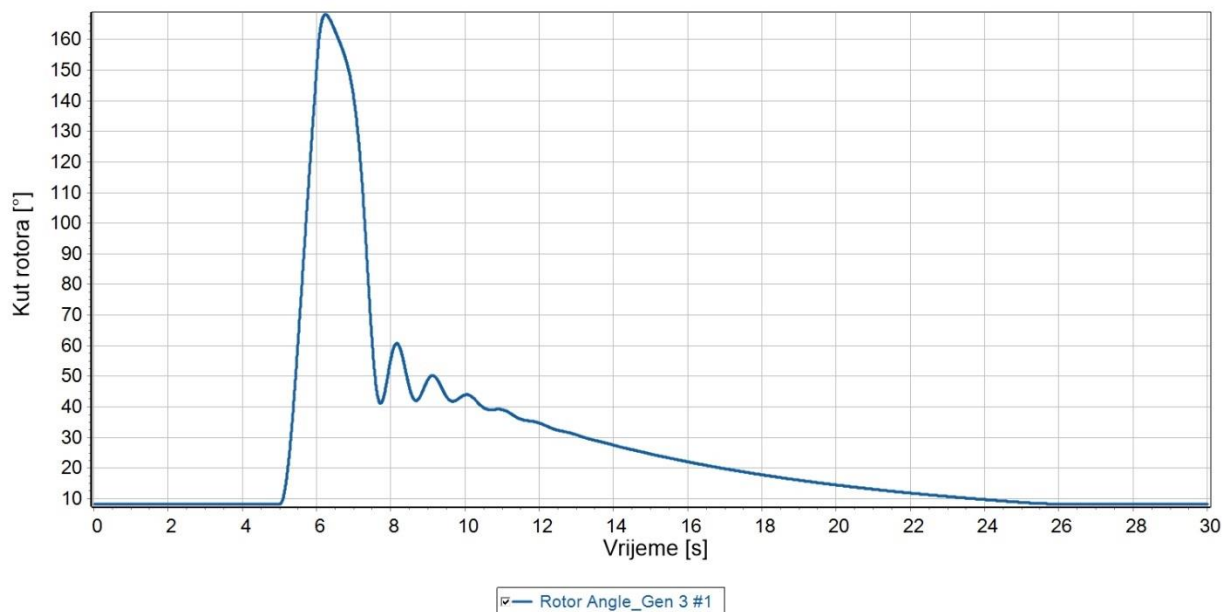
Type: Active - DC4C Active (only one may be active) | Set to Defaults

Parameters

OEL: 1	Ta: 0,02000	XL: 0,00000
UEL: 1	Ke: 1,00000	ThetaP: 0,00000
SCL: 1	Te: 0,80000	KC1: 0,00000
SW1: 1	Kf: 0,00000	Vbmax: 1,50000
Tr: 0,00000	Tf: 1,00000	Spdmlt: 0,00000
Kpr: 80,00000	Vemin: 0,00000	
Kir: 20,00000	E1: 4,80000	
KDR: 20,00000	SE1: 1,54000	
TDR: 1,00000	E2: 3,60000	
Vrmax: 2,70000	SE2: 1,26000	
Vrmin: -2,70000	Kp: 1,00000	
Ka: 1,00000	Ki: 0,00000	

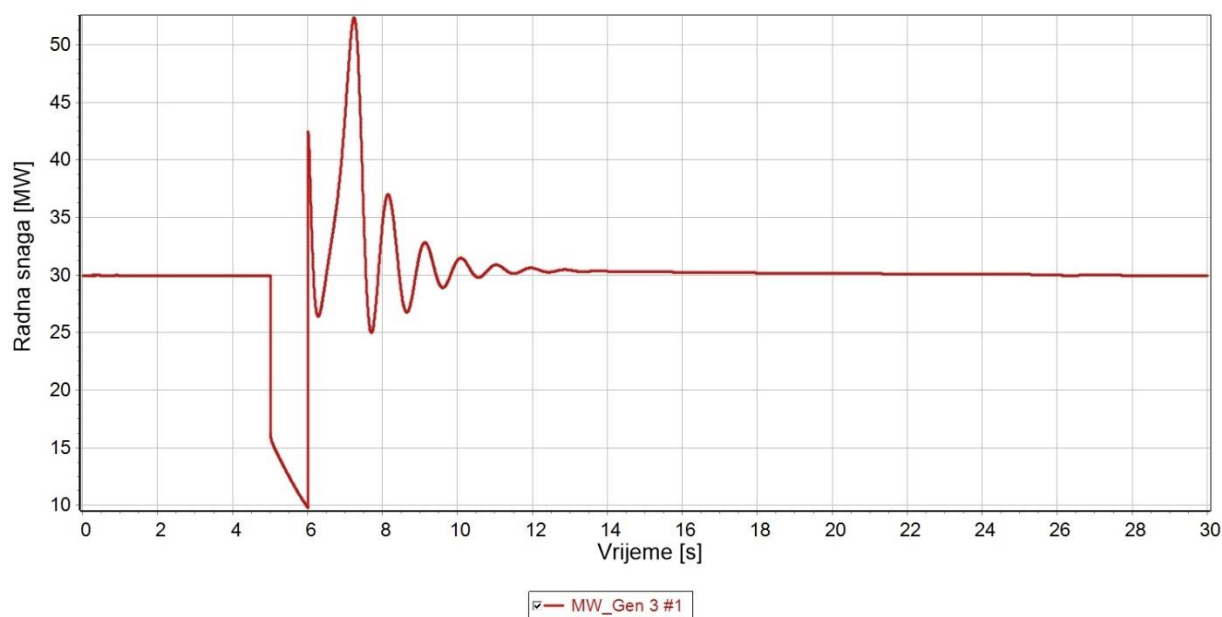
OK | Save | Save to Aux | Cancel | Help

Sl. 6.18. Parametri DC4C sustava uzbude



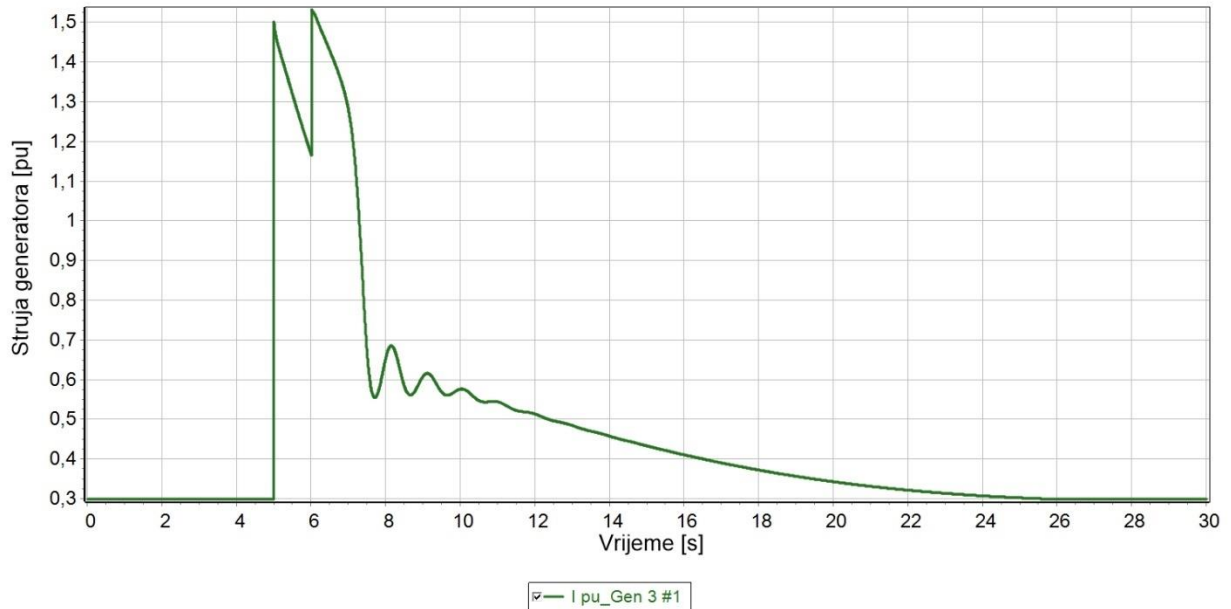
Sl. 6.19. Kut rotora generatora

Graf prikazan na slici 6.19 pokazuje promjene iznosa kuta rotora tokom simulacije trofaznog kratkog spoja. Početna vrijednost kuta rotora iznosi 8,46 stupnjeva i konstantna je do trenutka od 5 sekundi. U trenutku od 5 sekundi događa se trofazni kratki spoj i kut rotora vrlo naglo raste sve do otklanjanja kvara. U vremenu trajanja kvara kut rotora poraste do vrijednosti od približno 168 stupnjeva. Nakon otklanjanja kratkog spoja kut rotora se naglo smanjuje te dolazi do blagih i kratkotrajnih oscilacija, nakon čega se kut rotora polagano smanjuje i vraća na početni iznos. Prema nagloj promjeni kuta rotora i potrebnom vremenu da se stanje stabilizira može se zaključiti da je kratki spoj znatno opteretio generator i doveo ga na granicu stabilnosti.



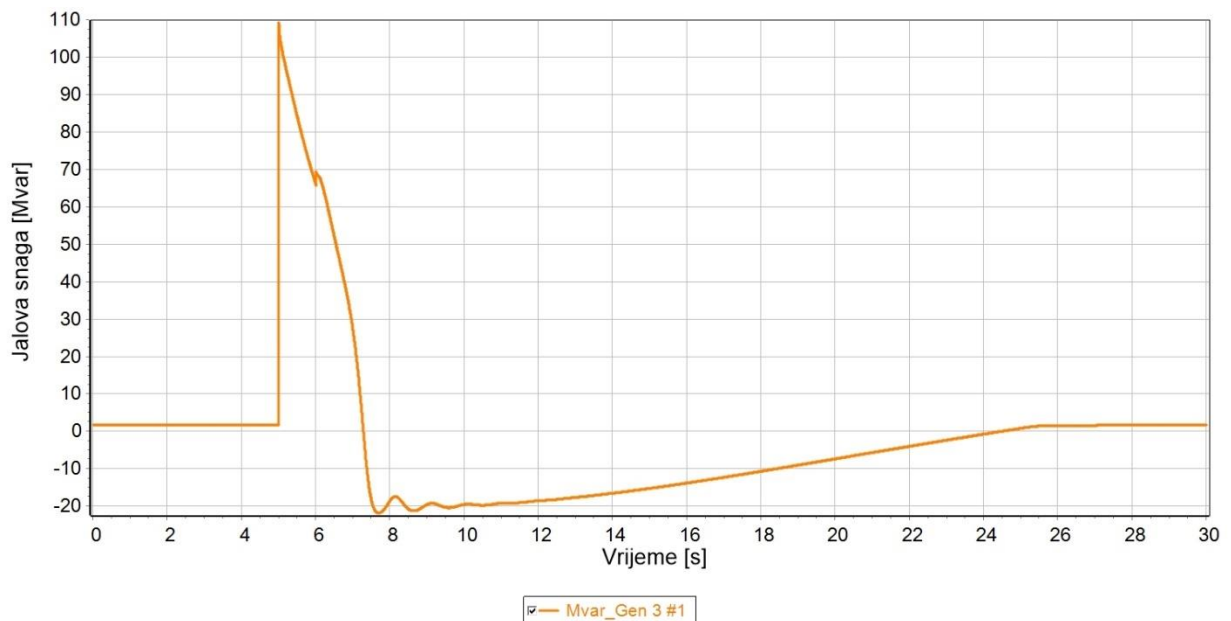
Sl. 6.20. Radna snaga generatora

Radna snaga generatora naglo opada u trenutku kratkog spoja i odmah poraste kada je kratki spoj otklonjen. Nakon popravka kratkog spoja iznos radne snage oscilira i doseže maksimalnu vrijednost, a zatim oscilacije postaju sve manje i radna snaga se vraća na nazivnu vrijednost. Opisane kretnje iznosa radne snage generatora vidljive su iz grafa na slici 6.20.



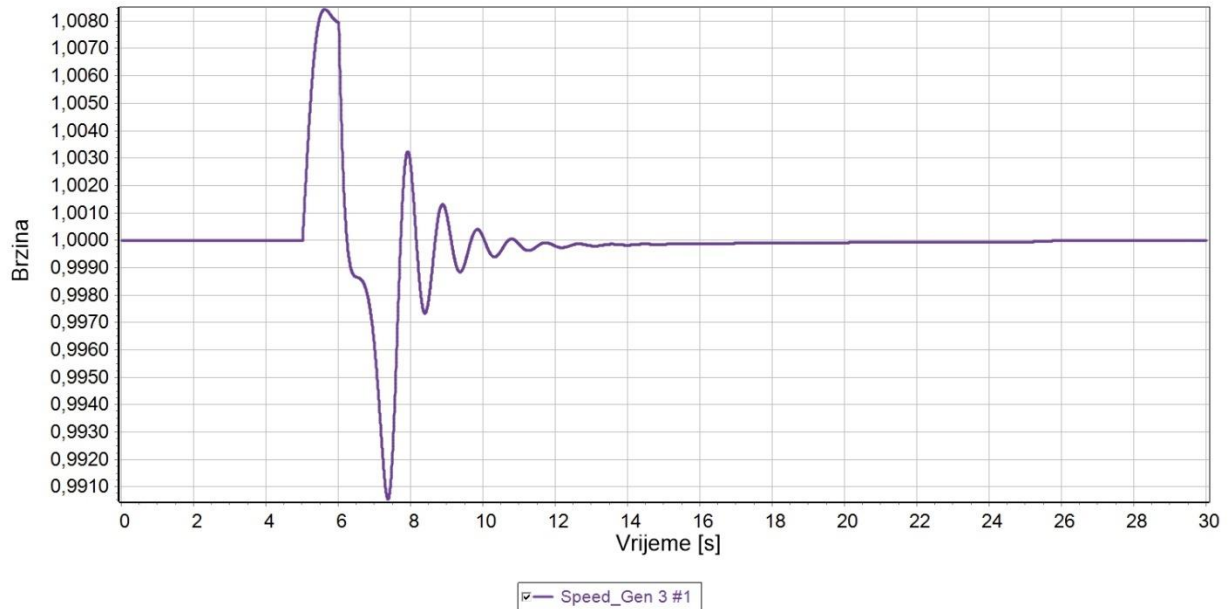
Sl. 6.21. Struja izražena u pu

Na slici 6.21 prikazan je graf struje generatora izražene u pu. Iz grafa se može vidjeti da u trenutku kratkog spoja razina struje gotovo trenutno poraste do 1.5 pu i počne polako padati. Otklanjanjem kratkog spoja iznos struje opet poraste, čak i iznad 1.5 pu, a zatim krene padati. Nakon manjih oscilacija razina struje polagano pada do početne vrijednosti.



Sl. 6.22. Jalova snaga generatora

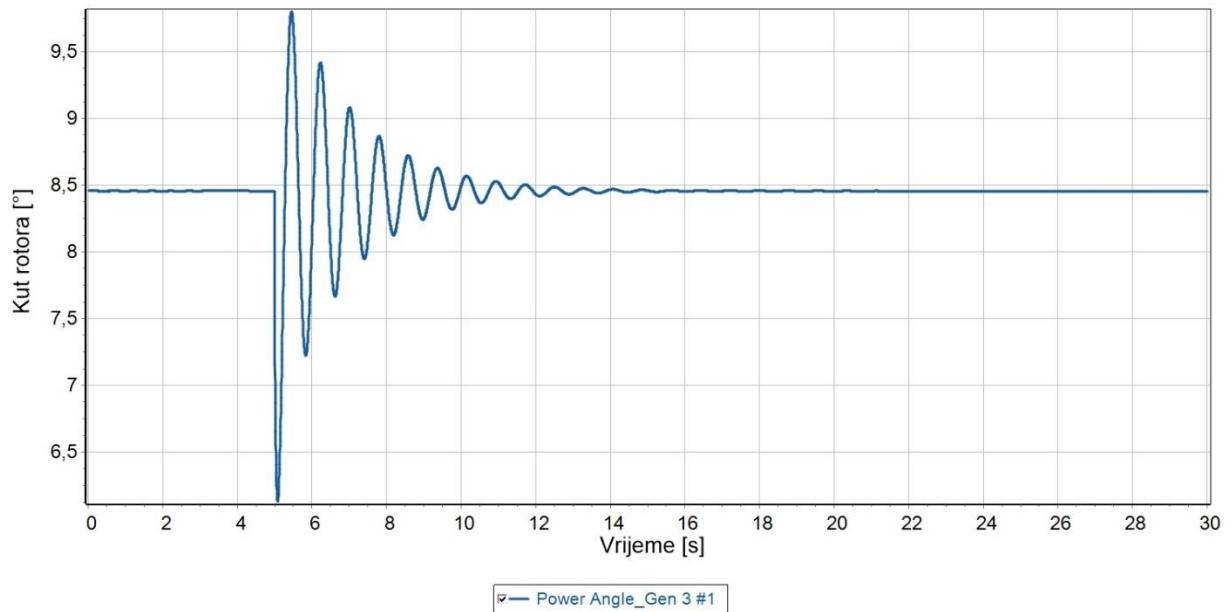
Jalova snaga u trenutku kratkog spoja, kao i struja, gotovo trenutno poraste višestruko i počne padati. Iznos jalove snage nastavlja padati i nakon popravka kratkog spoja. Razina jalove snage padne ispod početne razine, na približno -20 Mvar, nakon čega dolazi do blagih oscilacija i laganog porasta do početne razine.



Sl. 6.23. Brzina vrtnje generatora

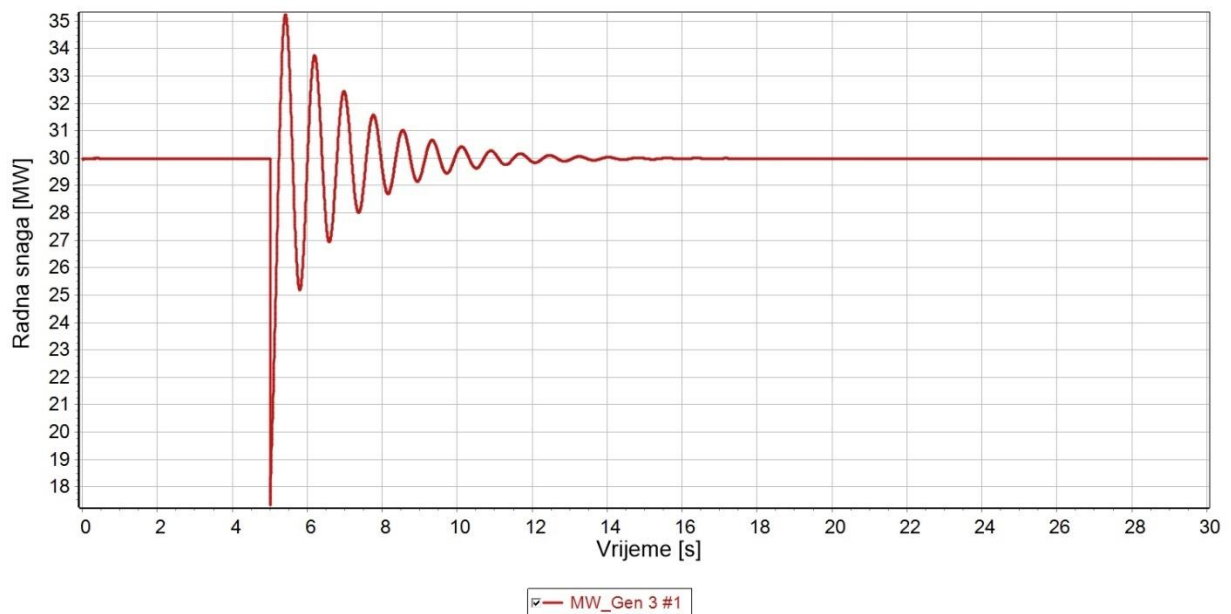
Promjene brzine vrtnje generatora mogu se pratiti na grafu na slici 6.23. Brzina naglo poraste u trenutku kratkog spoja, a njegovim popravkom brzina naglo opada. Dolazi do oscilacija brzine i povratka na početni iznos, odnosno sinkronu brzinu. Povratak generatora u sinkronu brzinu vrtnje znači da nije došlo do ispada iz sinkronizma, odnosno da je generator ostao u stanju stabilnosti.

6.2.2. Isključenje tereta



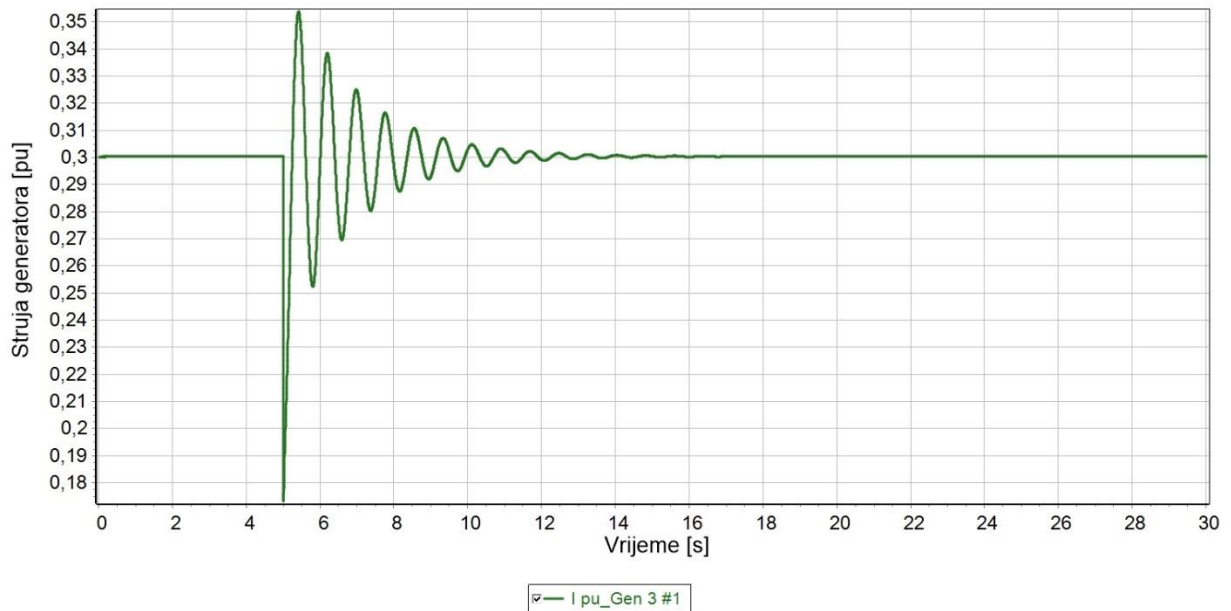
Sl. 6.24. Kut rotora generatora

U trenutku 5 sekundi dogodilo se isključenje tereta. U trenutku isključenja tereta kut rotora počinje oscilirati i oscilira neko vrijeme dok ne poprimi konstantu vrijednost. Rezultat ovog pokusa je vrlo sličan rezultatu iz prethodne simulacije sa modelom ST1C.



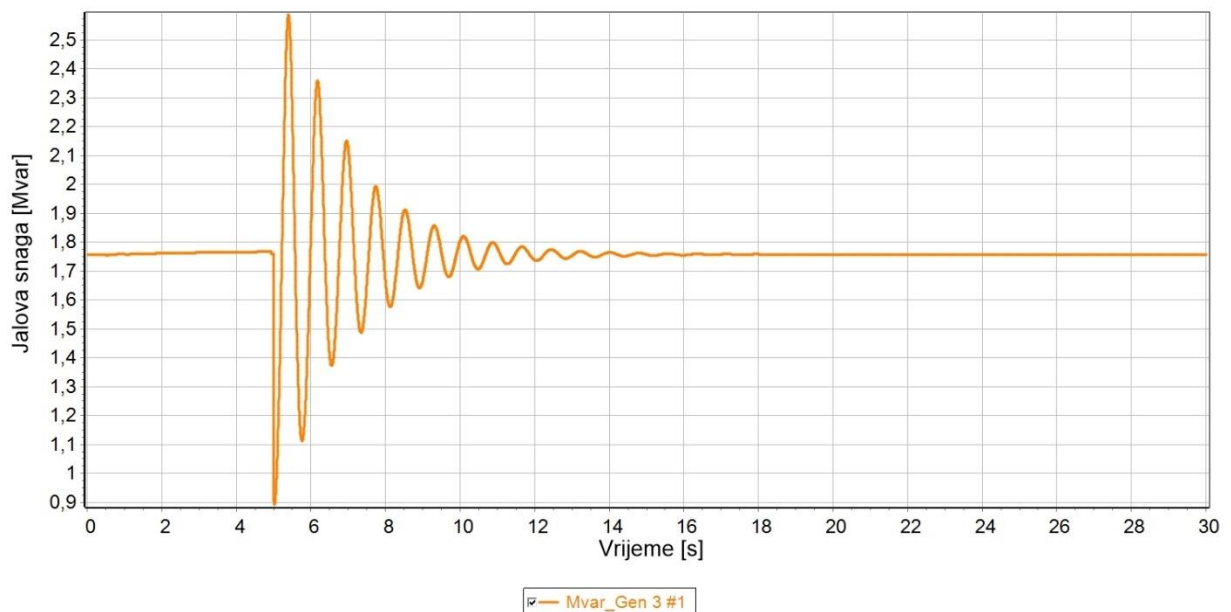
Sl. 6.25. Radna snaga generatora

Slučaj sa radnom snagom u ovom slučaju je sličan kao i sa radnom snagom u simulaciji isključivanja tereta sa modelom ST1C. Radna snaga naglo opadne kada se isključi teret, ali nakon oscilacija u trajanju od nekoliko sekundi se ponovno vraća na nazivnu vrijednost. Graf radne snage prikazan je na slici 6.25.



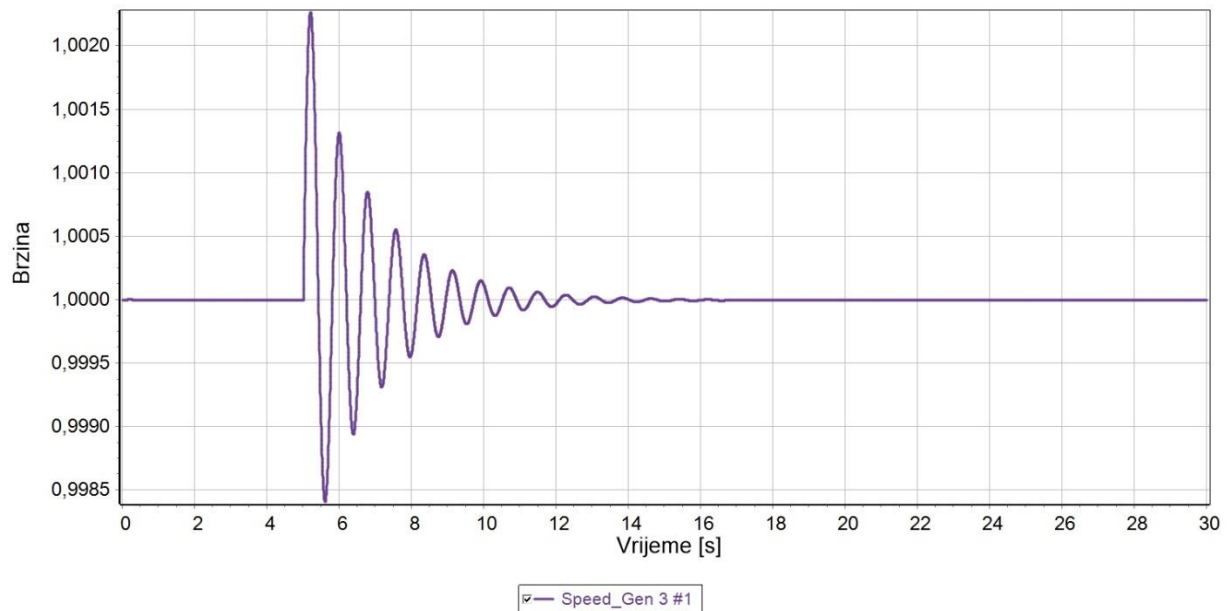
Sl. 6.26. Struja izražena u pu

Struja generatora se ponaša slično kao i radna snaga. Naglo opadne nakon isključenja tereta, pa dolazi do oscilacija u trajanju od približno 10 sekundi, pa se ponovno vraća na početnu vrijednost.



Sl. 6.27. Jalova snaga generatora

Jalova snaga također opadne isključenjem tereta. Nakon toga dolazi do oscilacija, pa smanjenjem oscilacija dolazi do ustaljenja vrijednosti. Vrijednost nakon oscilacija jednaka je početnoj vrijednosti. Graf jalove snage prikazan je na slici 6.27.



Sl. 6.28. Brzina vrtnje generatora

Slika 6.17 prikazuje graf brzine vrtnje generatora u slučaju isključenja tereta. Brzina vrtnje nakon isključenja poraste na maksimalnu vrijednost grafa, pa zatim oscilira. Smanjenjem oscilacija ponovno poprima početnu vrijednost.

6.3. Simulacija sa AC1C modelom

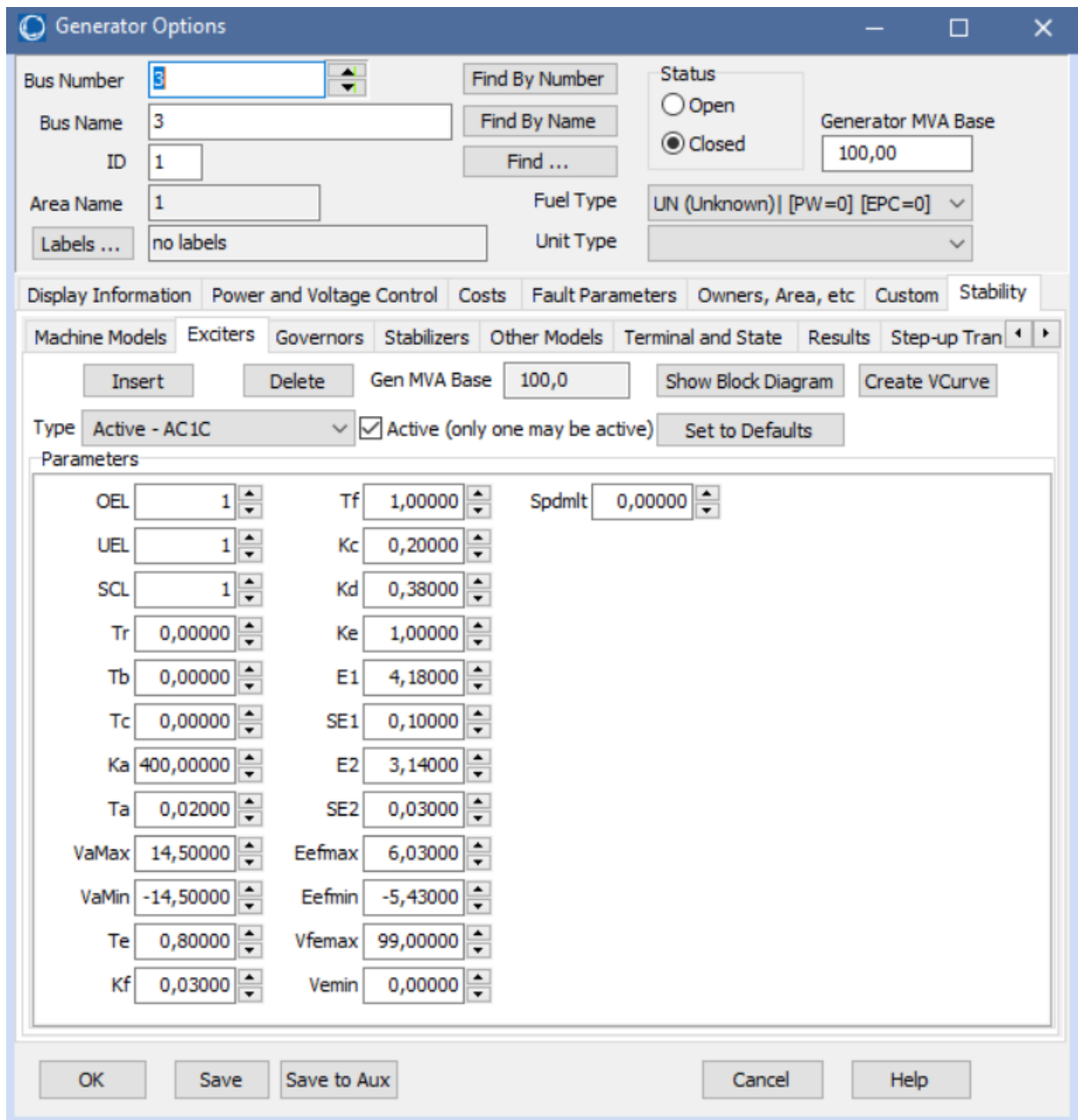
Treća i posljednja simulacija se radi sa modelom uzbude AC1C. Ovaj puta nije bilo potrebno prilagoditi nikakve parametre. Parametri u programu za model AC1C prikazani su na slici 6.29.

6.3.1. Trofazni kratki spoj

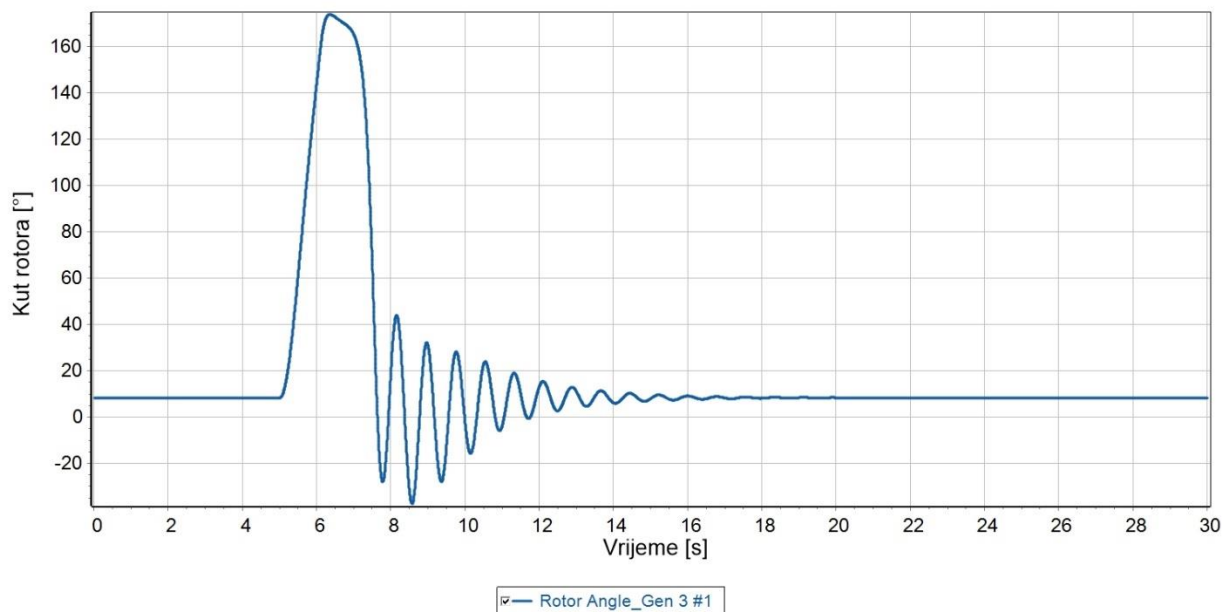
Početne postavke za simulaciju bile su:

- Trajanje simulacije: 30 sekundi
- Trofazni kratki spoj: 5 sekundi
- Otklanjanje trofaznog kratkog spoja: 5,05 sekundi

Nakon provedene simulacije kratkog spoja dovoljno puta zabilježeno je kritično vrijeme otklanjanja kvara od 1,104 sekunde. To znači da se kvar mora popraviti unutar 1,104 sekunde ili će generator postati nestabilan.

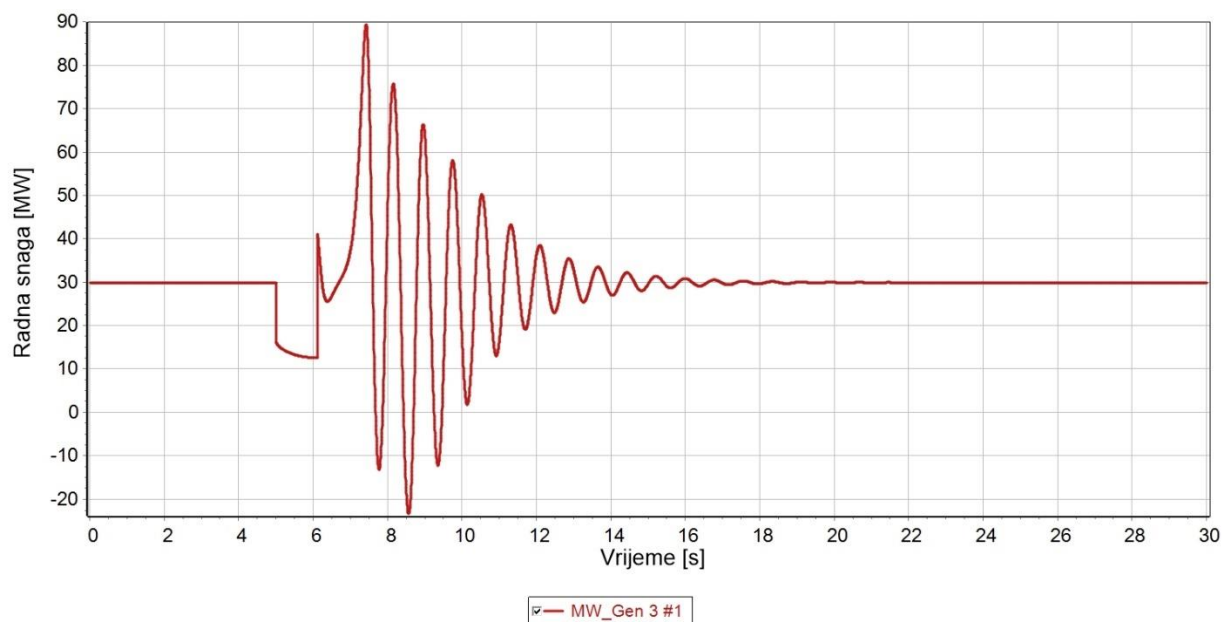


Sl. 6.29. Parametri AC1C sustava uzbude



Sl. 6.30. Kut rotora generatora

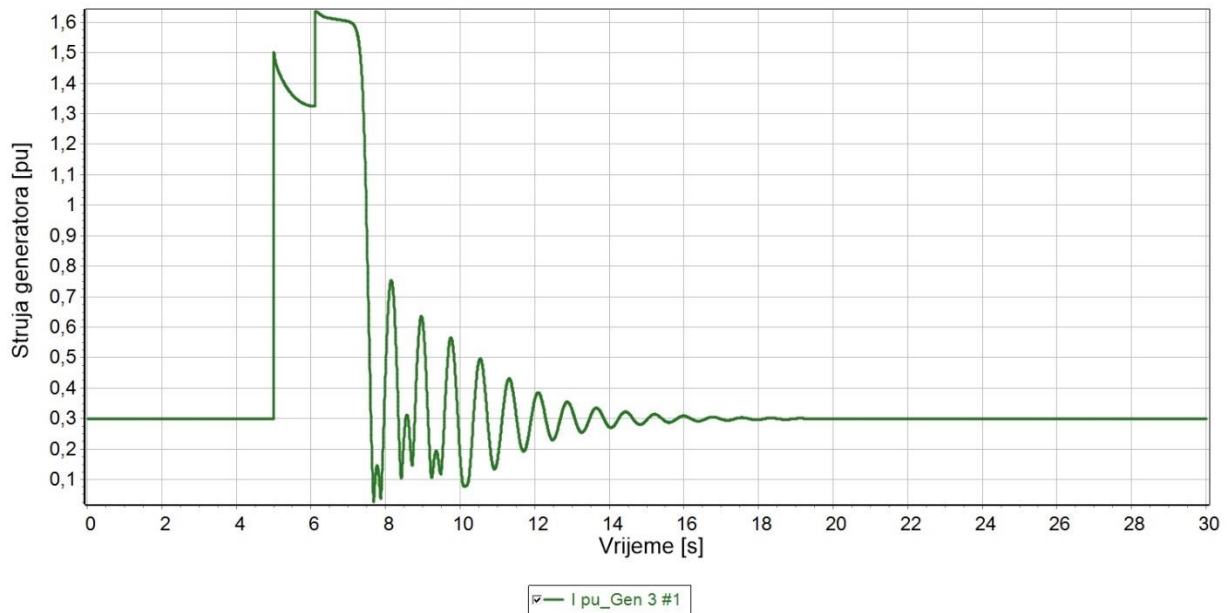
Slika 6.30 prikazuje graf kuta rotora generatora u simulaciji trofaznog kratkog spoja s uzbudnim modelom AC1C. Sa grafa se može iščitati kako se u trenutku 5 sekundi kut rotora naglo poveća do vrijednosti 170 stupnjeva. Nakon popravka kvara, u trenutku 6,104 sekundi, kut rotora se naglo smanjuje i dolazi do oscilacija u intervalu od -40 do +40 stupnjeva. Oscilacije traju približno 10 sekundi i postupno se smanjuju i kut rotora poprima stabilnu početnu vrijednost.



Sl. 6.31. Radna snaga generatora

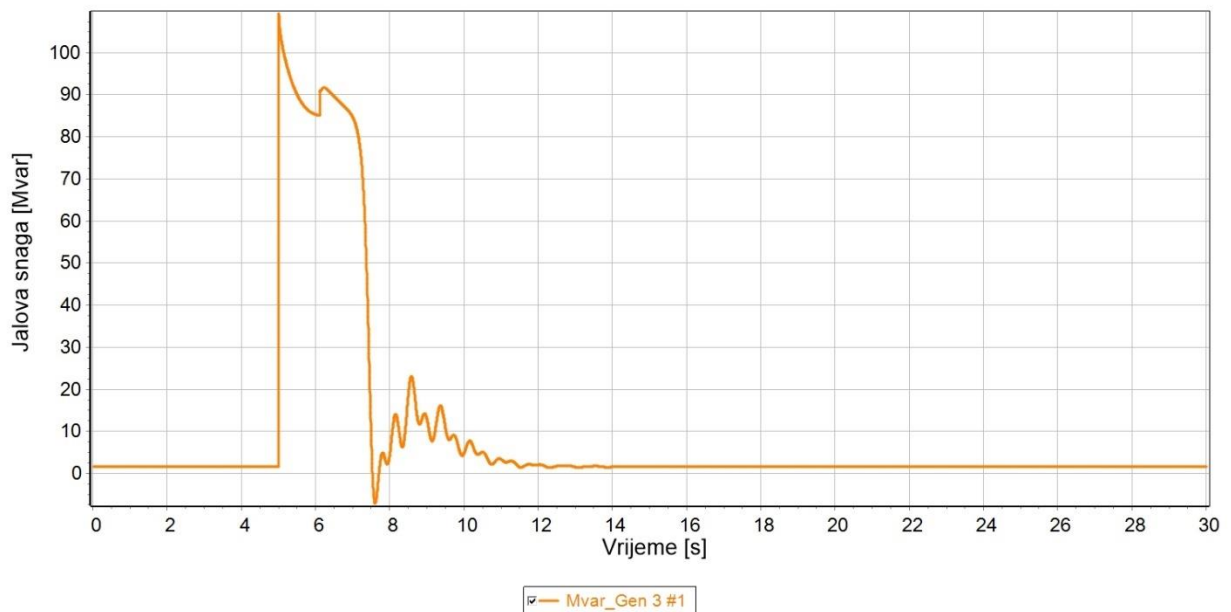
Radna snaga naglo padne na 50% vrijednosti trenutku kratkog spoja i nastavlja lagano padati sve do popravka kvara, U trenutku popravka kvara naglo poraste i dolazi do velikih oscilacija u

intervalu od 90 MW do -25 MW. Oscilacije s vremenom postaju sve manje i snaga se vraća u nazivnu vrijednost.



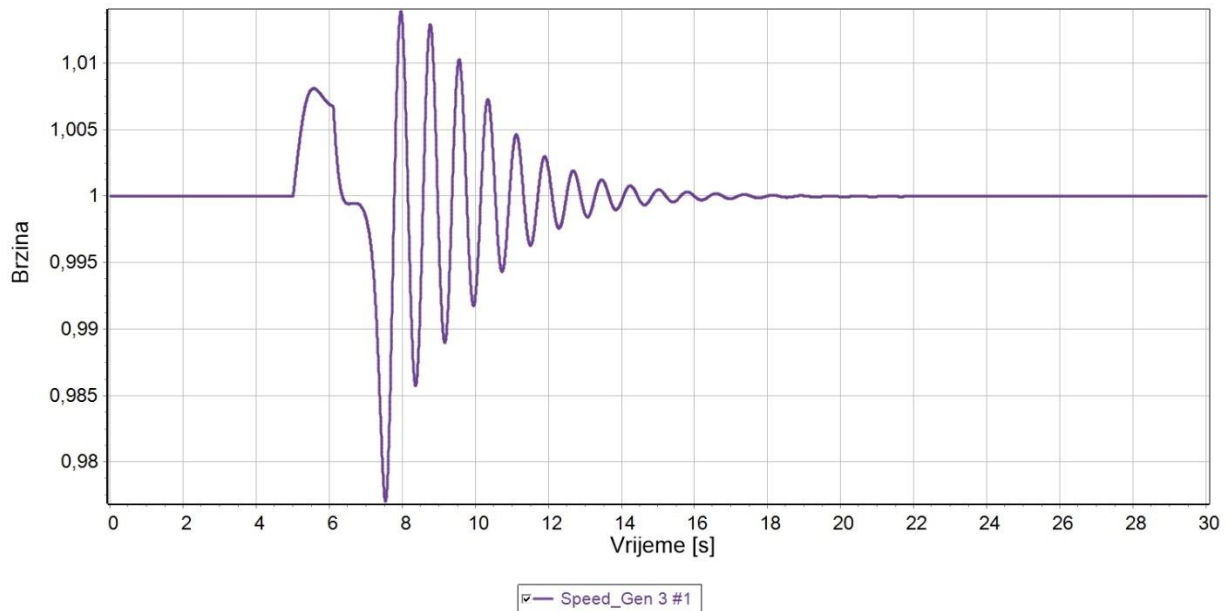
Sl. 6.32. Struja izražena u pu

Na slici 6.32 prikazan je graf struje generatora. Na grafu je vidljivo kako struja naglo poraste u trenutku kratkog spoj i ponovno poraste otklanjanjem kratkog spoja, ali ubrzo iznos struje počinje padati. Prateći trend grafa tokom oscilacija struja bi trebala poprimiti negativan iznos u tri amplitude oscilacija, ali to nije moguće i iznos se vraća na pozitivni dio Y-osi. Smanjenjem oscilacija struja poprima početnu vrijednost.



Sl. 6.33. Jalova snaga generatora

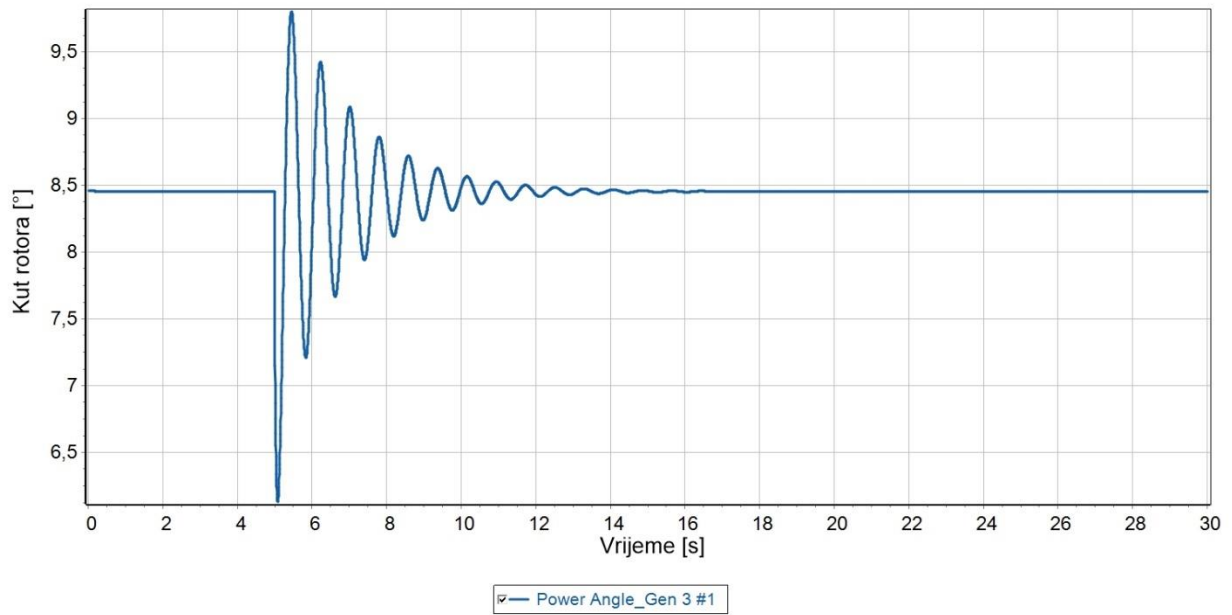
U trenutku kratkog spoja jalova snaga gotovo trenutno dosegne maksimum na grafu, što je vidljivo na slici 6.33. Snaga zatim opada do popravka kratkog spoja, kada ponovo poraste, pa drastično padne u negativnu vrijednost. Nakon oscilacija u približnom trajanju od 4 sekunde jalova snaga poprima vrijednost jednaku onoj prije kratkog spoja.



Sl. 6.34. Brzina vrtnje generatora

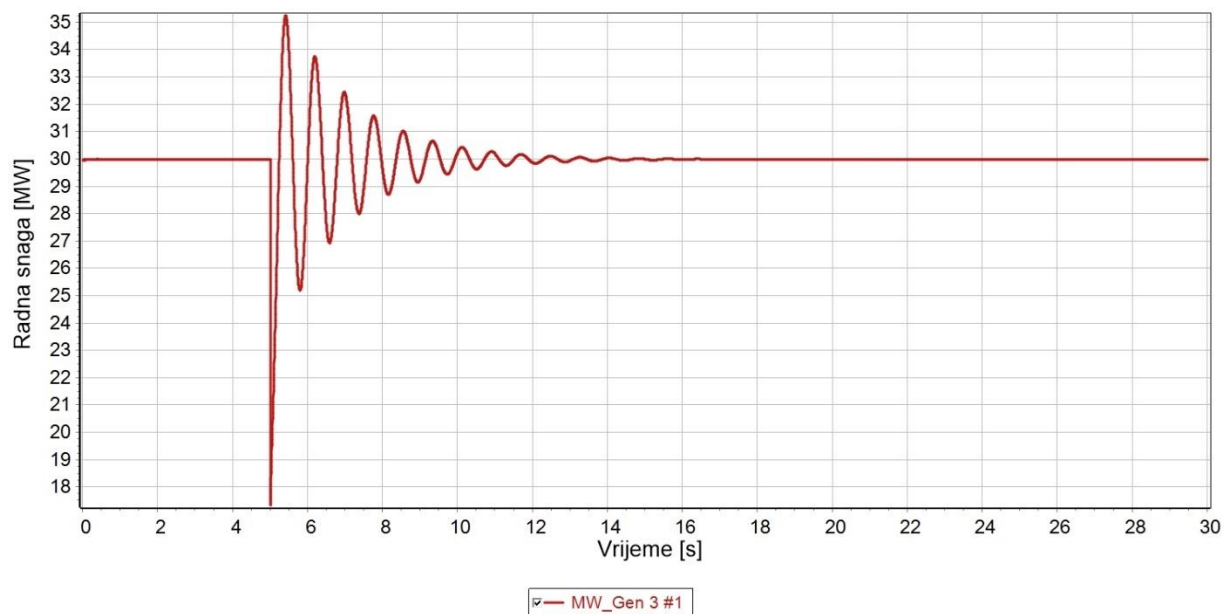
Brzina lagano poraste u trenutku kratkog spoja i zatim krene padati sve do popravka kratkog spoja. Popravkom kratkog spoja brzina oscilira, sve dok se oscilacije ne smanje, pa poprima stalan iznos jednak sinkronoj brzini. Sinkrona brzina je još jedan pokazatelj toga da je generator ostao u stanju stabilnosti.

6.3.2. Isključenje tereta



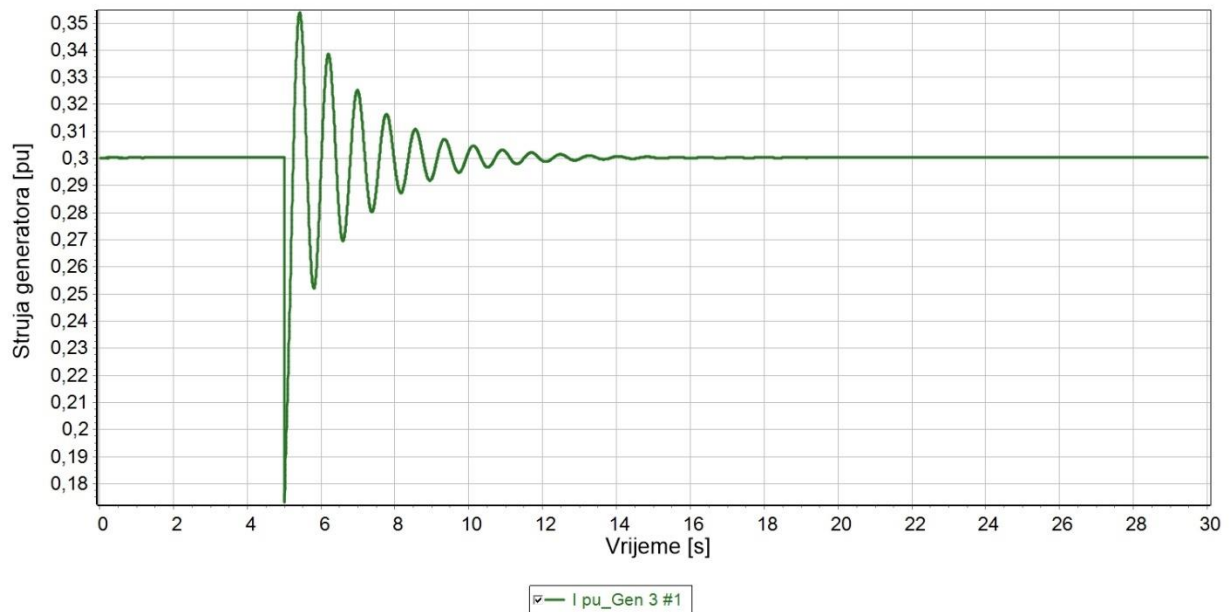
Sl. 6.35. Kut rotora generatora

Graf odziva kuta rotora prikazan je na slici 6.35. U trenutku 5 sekundi dolazi do isključenja tereta. U trenutku isključenja tereta kut rotora oscilira približno 10 sekundi, dok ne poprimi početnu konstantu vrijednost.



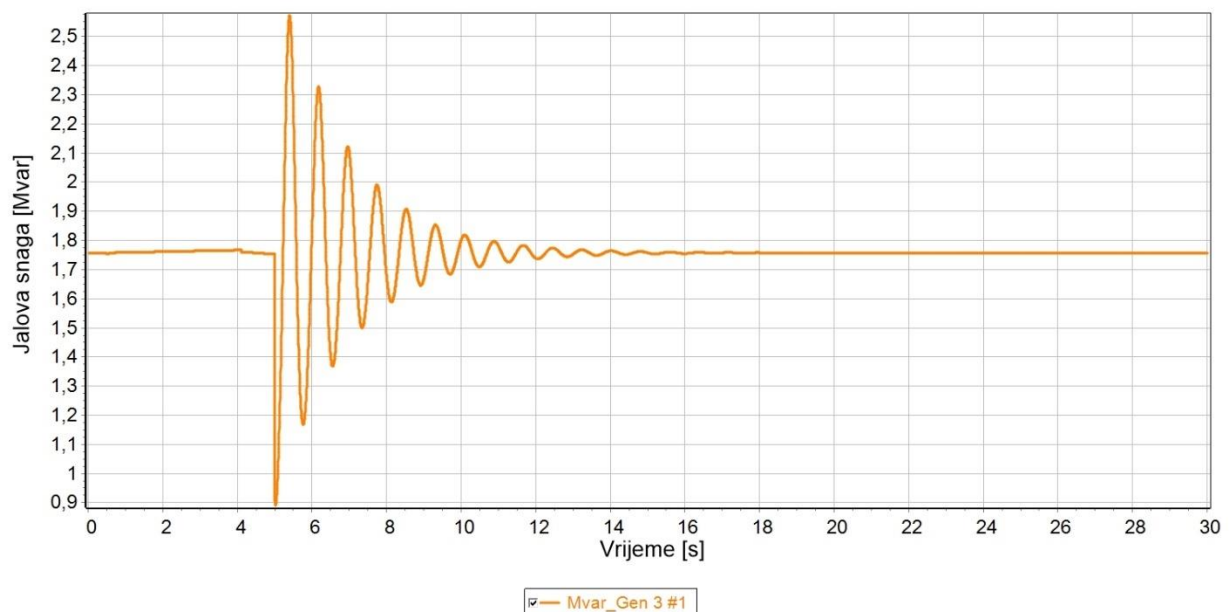
Sl. 6.36. Radna snaga generatora

Radna snaga naglo opadne isključenjem tereta, zatim dolazi do oscilacija koje se postepeno smanjuju kroz 10 sekundi, pa se iznos radne snage vraća na nazivnu vrijednost. Graf odziva radne snage generatora prikazan je na slici 6.25.



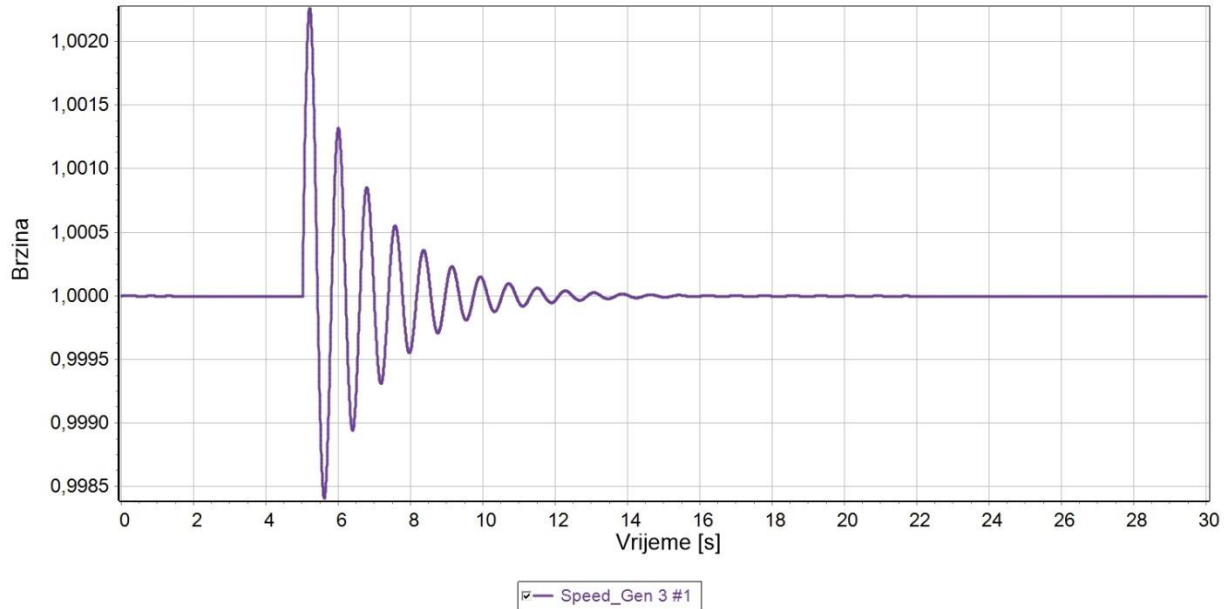
Sl. 6.37. Struja izražena u pu

Graf odziva struje generatora prikazan je na slici 6.37 i ponaša se slično kao i radna snaga. Naglo opadne u trenutku 5 sekundi, nakon isključenja tereta, pa dolazi do oscilacija u trajanju od približno 10 sekundi, pa se ponovno vraća na početnu vrijednost nakon smanjenja oscilacija.



Sl. 6.38. Jalova snaga generatora

Isključenje tereta uzrokuje oscilacije jalove snage. Smanjenjem oscilacija dolazi do povratka na početnu vrijednosti. Graf jalove snage prikazan je na slici 6.27.



Sl. 6.39. Brzina vrtnje generatora

Slika 6.17 prikazuje graf odziva brzine vrtnje generatora. Nakon isključenja javljaju se oscilacija brzine, gdje brzina prvo poraste na maksimalnu vrijednost grafa, pa zatim oscilira sve manje i manje, dok ponovno ne poprimi početnu vrijednost.

Nakon provedenih simulacija napravljena je tablica 6.2 za usporedbu kritičnih vremena otklanjanja kvara sva tri modela uzбудnih sustava. Sva vremena prikazana su u sekundama.

Tablica 6.2. Usporedba kritičnih vremena otklanjanja kvara

ST1C	DC4C	AC1C
7,0522 s	1,004 s	1,104 s

7. ZAKLJUČAK

Zbog široke primjene sinkronih generatora i njihove velike važnosti u održavanju stabilnosti i kvalitete električne energije jako je važno regulirati njihov rad. Nerijetko se događa da se potrošnja električne energije promijeni, zbog čega se promjeni i brzina generatora, što ugrožava stabilnost frekvencije. Pravilnom regulacijom generatora osigurava se da brzina generatora, a samim time i frekvencija ostanu konstantni. Sinkroni generatori također sadrže sustave za regulaciju napona, koji osiguravaju proizvodnju stabilnog napona, tako što prilagođavaju pobudu generatora u stvarnom vremenu. Pravilna regulacija osigurava stabilnost frekvencije i napona, sprječava gubitak sinkronizma, omogućava optimalan rad generatora, te osigurava ravnotežu između proizvodnje i potrošnje električne energije. Bez pravilne regulacije, cijeli sustav može postati nestabilan, što bi dovelo do kvarova, prekida opskrbe i oštećenja opreme.

Generator se regulira pomoću regulacije uzbude generatora. Postoje razni modeli uzbude sinkronog generatora za razne primjene. U ranijim poglavljima objašnjeni su neki uzbudni modeli i regulatori, a sa odabranim modelima odrađena je simulacija prijelazne stabilnosti. Nakon provedene dvije simulacije sa svakim od odabranih modela uzbudnog sustava dobiveni su grafovi odziva iznosa kuta rotora, radne snage, struje generatora, jalove snage i brzine generatora. Iz priloženih grafova mogu se vidjeti promjene u generatoru tokom obje simulacije. Rezultati simulacije trofaznog kratkog spoja bila su kritična vremena otklanjanja kvara. Vremena su usporedno prikazana u tablici 6.2, gdje se može vidjeti razlika između modela. U pokusu isključenja tereta odzivi svih modela su gotovo jednaki, što znači da odabir modela nije utjecao na rezultat te simulacije. Razlog jednakih odziva pri isključenju tereta vrlo vjerojatno je kruta mreža na koju je sustav spojen, odnosno „slack“ sabirnice i generator koji u simulacijskom modelu predstavljaju mrežu. Takva mreža omogućuje promatranom generatoru da prilagodi svoj način rada promjeni tereta.

Prvi model uzbudnog sustava korišten u pokusu bio je ST1C. Ovaj model pokazao je vrlo dugo kritično vrijeme otklanjanja kvara, približno sedam puta veće od ostalih modela. Iako je uglavnom poželjno otkloniti kvar što ranije, duže kritično vrijeme može imati neke prednosti. Kada sustav ima duže kritično vrijeme znači da ima veće područje stabilnosti i više vremena za otkloniti kvar, pa je moguće koristiti jednostavnije i jeftinije sustave otklanjanja kvara. Najvažnija prednost sustava sa dužim kritičnim vremenom otklanjanja kvara je mogućnost podupiranja stabilnosti elektroenergetskog sustava tijekom pojave kratkog spoja. Korištenjem jednostavnijih sustava smanjuje se potreba za održavanjem ili je ono jednostavnije i jeftinije. Isto tako dulje kritično

vrijeme može biti otpornije na kratkotrajne prijelazne pojave. Ovakav sustav ima svojih prednosti u nekim primjenama, ali nije dovoljno pouzdan za korištenje u velikim mrežama.

Drugi model bio je DC4C. Ovaj model pokazao je najmanje kritično vrijeme otklanjanja kvara, što se može vidjeti u tablici 6.2, kao i treći model AC1C. Kritično vrijeme postignuto korištenjem drugog sustava iznosi 1,004 sekundi, a trećeg 1,104 sekundi, što je značajno manje u odnosu na prvi slučaj. Razlika između odziva DC4C i AC1C modela je u tome što su oscilacije kod modela DC4C prigušenije nego kod modela AC1C. Naglašenije oscilacije kod odziva AC1C modela posebno su vidljive u radnoj snazi, gdje odziv sa modelom AC1C oscilira na znatno većem intervalu nego kod modela DC4C. Razlog tomu može bit da model DC4C bolje regulira određene veličine i lakše ih dovodi u stabilno stanje.

Kraće kritično vrijeme otklanjanja kvara ukazuje na smanjeno područje stabilnost sustava i svaki kvar se mora popraviti u najkraćem mogućem roku. Brzo otklanjanje kvara smanjuje opterećivanje elemenata mreže, a posebno generatora. Da bi ovakvi sustavi mogli dovoljno brzo otkloniti kvar, oni moraju imati brze i precizne zaštitne elemente, koji su skuplji i zahtijevaju kompliciranije i skuplje održavanje nego u prethodnom slučaju. Takvi zaštitni elementi su nužni kako bi zaštitili elemente sustava kada dođe do kvara i otklonili kvar na vrijeme. Primjena takve zaštite može se koristiti i sa generatorima s dužim kritičnim vremenom kvara kako bi se uvijek osigurala visoka pouzdanost sustava.

LITERATURA

- [1] D.Crnčan, Sustavi uzbude, završni rad, Sveučilište Josipa Jurja Strossmayera u Osijeku, Fakultet elektrotehnike, računarstva i informacijskih tehnologija, 2018
- [2] IEEE Power and Energy Society, IEEE Recommended Practice for Excitation System Models for Power System Stability Studies, IEEE, SAD, 2016
- [3] P. Ojha, S. Simkhada, Rotor Angle Stability of Synchronous Generator in Power System Network, Srpanj 2022
- [4] M. Yagami, Y. Ichinohe, Y. Kojima, K. Misawa and J. Tamura, Transient stability analysis of synchronous generator in power system with renewable power sources installed, 19th International Conference on Electrical Machines and Systems (ICEMS), Chiba, Japan, str. 1-5., 2016
- [5] V. Jerković, K. Miklošević, Ž. Špoljarić, Excitation System Models of Synchronous Generator, 28th International Conference Science in Practice, str. (77-82), Subotica, 2010
- [6] A.Z. Khan, Effects of power system parameters on critical clearing time: comprehensive analysis, Electric Power Systems Research, sv. 49, str. 37-44, Veljača 1999
- [7] M. Pallantla, P. Kumar and N. Mohan, Comparison and Evaluation of the Different Brushless Excitation Topologies for Synchronous Machines-A Literature Survey, 2020 IEEE International Conference on Power Electronics, Smart Grid and Renewable Energy (PESGRE2020), pp. 1-6, Cochin, 2020
- [8] M. Glučina, N. Anđelić, I. Lorencin, Z. Car, Estimation of Excitation Current of a Synchronous Machine Using Machine Learning Methods, Computers, prosinac 2022.
- [9] K. Varvodić, Regulacija napona sinkronog generatora pomoću frekvencijskog pretvarača, završni rad, Sveučilište u Splitu, Sveučilišni odjel za stručne studije, 2022.
- [10] Faradayev zakon indukcije, Wikipedia, dostupno na: https://hr.wikipedia.org/wiki/Faradayev_zakon_indukcije [18.9.2024.]
- [11] S. Nikolovski, G. Knežević, Zaštita od otočnog pogona elektrana na biomasu u radu s distribucijskom mrežom, Mogućnosti primjene obnovljivih izvora energije, sv. 1., str. 29-29, Zagreb, veljača, 2016.
- [12] Emerson, What is an Excitation System?[online], Emerson, dostupno na: <https://www.emerson.com/en-us/automation/control-and-safety-systems/distributed-control-systems-dcs/ovation-distributed-control-system/generator-exciter-controls/what-is-an-excitation-system> [18.9.2024.]
- [13] C. Chakraborty, S. Basak and Y. T. Rao, A new series of brushless and permanent magnetless synchronous machines, IEEE 26th International Symposium on Industrial Electronics (ISIE), str. 1425-1430., Edinburgh, 2017
- [14] A. Griffo, R. Wrobel, P. H. Mellor and J. M. Yon, Design and Characterization of a Three-Phase Brushless Exciter for Aircraft Starter/Generator, IEEE Transactions on Industry Applications, no. 5, sv. 49, str. 2106-2115, Rujan-Listopad 2013

- [15] Electrical concepts, Static Excitation System – Working Principle [online], Electrical concepts, 2017, dostupno na: <https://electricalbaba.com/static-excitation-system-working-principle/> [18.9.2024.]
- [16] R. C. Schaefer, Applying static excitation systems, IEEE Industry Applications Magazine, no. 6, vol. 4, str. 41-49, Studeni-Prosinac 1998.
- [17] Reivax, Excitation system, What is an Excitation System? [online], Reivax, Montreal, 2019, dostupno na: <https://www.reivax.com/us/excitation-system/what-is-an-excitation-system/> [18.9.2024.]
- [18] MathWorks, SM DC4C, dostupno na: <https://www.mathworks.com/help/sps/ref/smdc4c.html> [19.9.2024.]
- [19] MathWorks, SM AC1C, dostupno na: <https://www.mathworks.com/help/sps/ref/smac1c.html> [19.9.2024.]
- [20] MathWorks, SM ST1C, dostupno na: <https://www.mathworks.com/help/sps/ref/smst1c.html> [19.9.2024.]
- [21] G. Perković, Lead-Lag regulator, Završni rad, Sveučilište u Zagrebu, Fakultet strojarstva i brodogradnje, Zagreb, 2020
- [22] P.J. Woolf, Chemical Process Dynamics and Controls, University of Michigan Engineering Controls Group, SAD, 2009
- [23] A. Barzegar, F. Piltan, A. Majid, A. Siahbazi, M. Vosoogh, N. Sulaiman, Research on Hand Tremors-Free in Active Joint Dental Automation. International Journal of Hybrid Information Technology, sv.8. str. 71-96., Prosinac 2015
- [24] MIT, Implementing the PI Controller [online], MIT OpenCourseWare, dostupno na: <https://www.flickr.com/photos/mitopencourseware/3027131049> [18.9.2024.]
- [25] R. Pandey, S. Chitransi, N. Pandey, C. Shekhar, SINGLE OTRA BASED PD CONTROLLERS, International Journal of Engineering Science and Technology., sv. 4, Travanj 2012
- [26] N. Mehta, C. Dharmendra, S. Patel, S. Mistry, Design of HMI Based on PID Control of Temperature, International Journal of Engineering Research, sv.6, Svibanj 2017
- [27] J. Velagić, Neizraziti sistemi upravljanja sistemi upravljanja, materijali za nastavu, dostupno na: <https://people.etf.unsa.ba/~jvelagic/laras/dok/Lekcijam12.pdf> [19.8.2024.]
- [28] Fuzzy control system, Wikipedia, dostupno na: https://en.wikipedia.org/wiki/Fuzzy_control_system [19.8.2024.]
- [29] Fakultet elektrotehnike i računarstva, Neizrazito upravljanje, materijali za nastavu, dostupno na: https://www.zemris.fer.hr/education/efnc/nastava/Neizrazito_upravljanje.pdf [19.9.2024.]
- [30] D. Sumina, G. Erceg, T. Idžotić, Excitation control of a synchronous generator using fuzzy logic stabilizing controller, EPE,Dresden, Siječanj 2005

- [31] A. Gupta, D. Yan, Mineral Processing Design and Operations - An Introduction 2nd Edition, Elsevier, 2016
- [32] J. Machowski, J. W. Bialek, R. Bumby, Excitation control system for use with synchronous generators. Generation, Transmission and Distribution, IEE Proceedings, sv. 145, str. 537-546, Listopad 1998
- [33] PowerWorld, Machine Model: GENCC, dostupno na:
https://www.powerworld.com/WebHelp/Content/TransientModels_HTML/Machine%20Model%20GENCC.htm [19.9.2024.]
- [34] PowerWorld, Governor Model: IEEEG1, IEEEG1D and IEEEG1_GE, dostupno na:
https://www.powerworld.com/WebHelp/Content/TransientModels_HTML/Governor%20IEEEG1,%20IEEEG1D%20and%20IEEEG1_GE.htm [19.9.2024.]

SAŽETAK

Ovaj diplomski rad obrađuje sinkrone generatore i regulaciju uzbude sinkronog generatora. U radu su opisani i objašnjeni načini rada generatora, dijelovi generatora i njihova uloga, kao i regulatori koji se koriste u regulaciji rada. Veći dio rada bazira se na uzbudi i uzбудnim sustavima. Glavni cilj regulacije je poboljšanje stabilnosti generatora. U radu je opisano nekoliko modela sustava uzbude, pomoću kojih je provedena simulacija. Simulacijom je određivano kritično vrijeme otklanjanja kvara u slučaju trofaznog kratkog spoja i praćeni su odzivi odabranih veličina u slučaju isključenja najvećeg opterećenja. Rezultati su pokazali kako različiti modeli uzбудnih sustava utječu na stabilnost generatora tako što mijenjaju kritično vrijeme otklanjanja kvara. ST1C model omogućio je najveće kritično vrijeme, dok je korištenjem DC4C i AC1C modela kritično vrijeme bilo znatno manje. Rezultati pokusa isključenja tereta pokazali su vrlo slične rezultate sa sva tri uzbudna modela.

Ključne riječi: sinkroni generator, uzbuda, stabilnost, regulacija, napon

ABSTRACT

This thesis addresses synchronous generators and the excitation control of a synchronous generator. The work describes and explains the operation of the generator, the components of the generator and their roles, as well as the regulators used in controlling its operation. A significant portion of the thesis focuses on excitation and excitation systems. The main goal of regulation is to improve the stability of the generator. Several models of excitation systems are described in the thesis, and simulations were conducted using these models. The simulation determined the critical fault clearing time in the event of a three-phase short circuit, and the responses of selected parameters were monitored in the case of the largest load disconnection. The results showed that different excitation system models affect the stability of the generator by altering the critical fault clearing time. The ST1C model allowed for the longest critical time, while the use of DC4C and AC1C models resulted in significantly shorter critical times. The results of the load disconnection experiments showed very similar outcomes for all three excitation models.

Key words: synchronous generator, excitation, stability, regulation, voltage