

Ispitivanje sigurnosti električnih instalacija - mjerenje impedancije kratkospojne petlje

Kekelić, Marijan

Undergraduate thesis / Završni rad

2016

Degree Grantor / Ustanova koja je dodijelila akademski / stručni stupanj: **Josip Juraj Strossmayer University of Osijek, Faculty of Electrical Engineering, Computer Science and Information Technology Osijek / Sveučilište Josipa Jurja Strossmayera u Osijeku, Fakultet elektrotehnike, računarstva i informacijskih tehnologija Osijek**

Permanent link / Trajna poveznica: <https://um.nsk.hr/um:nbn:hr:200:452438>

Rights / Prava: [In copyright](#)/[Zaštićeno autorskim pravom.](#)

Download date / Datum preuzimanja: **2024-07-14**

Repository / Repozitorij:

[Faculty of Electrical Engineering, Computer Science and Information Technology Osijek](#)



**SVEUČILIŠTE JOSIPA JURJA STROSSMAYERA U OSIJEKU
FAKULTET ELEKTROTEHNIKE, RAČUNARSTVA I
INFORMACIJSKIH TEHNOLOGIJA OSIJEK**

Stručni studij

**ISPITIVANJE SIGURNOSTI ELEKTRIČNIH
INSTALACIJA - MJERENJE IMPEDANCIJE
KRATKOSPOJNE PETLJE**

Završni rad

Marijan Kekelić

Osijek, 2016.g

**ETFOS**

ELEKTROTEHNIČKI FAKULTET OSIJEK

Sveučilište Josipa Jurja Strossmayera u Osijeku

**Obrazac Z1S: Obrazac za imenovanje Povjerenstva za obranu završnog rada na preddiplomskom stručnom studiju**

Osijek, 24.05.2016.

Odboru za završne i diplomske ispite**Imenovanje Povjerenstva za obranu završnog rada na preddiplomskom stručnom studiju**

Ime i prezime studenta:	Marijan Kekelić
Studij, smjer:	Preddiplomski stručni studij Elektrotehnika, smjer Elektroenergetika
Mat. br. studenta, godina upisa:	A 4076, 03.09.2012.
Mentor:	Zorislav Kraus
Sumentor:	
Predsjednik Povjerenstva:	Krešimir Miklošević
Član Povjerenstva:	Željko Špoljarić
Naslov završnog rada:	Ispitivanje sigurnosti električnih instalacija - mjerenje impedancije kratkospojne petlje
Znanstvena grana rada:	Elektroenergetika (zn. polje elektrotehnika)
Zadatak završnog rada	- teorijski opis metoda i postupaka za mjerenja impedancije kratkospojne petlje i izračun struje kratkog spoja - mjerni uređaj METREL Eurotest 61557 (općenito; mjerenje impedancije kratkospojne petlje) - ispitivanje/mjerenje impedancije kratkospojne petlje mjernim uređajem na demonstracijskoj ploči i instalaciji Elektrotehničkog fakulteta Osijek STUDENT: Kekelić Marijan
Prijedlog ocjene pismenog dijela ispita (završnog rada):	Izvrstan (5)
Kratko obrazloženje ocjene prema Kriterijima za ocjenjivanje završnih i diplomskih radova:	Primjena znanja stečenih na fakultetu: 2 Postignuti rezultati u odnosu na složenost zadatka: 2 Jasnoća pismenog izražavanja: 2 Razina samostalnosti: 3
Datum prijedloga ocjene mentora:	24.05.2016.
<i>Potpis mentora za predaju konačne verzije rada u Studentsku službu pri završetku studija:</i>	Potpis:
	Datum:



ETFOS
ELEKTROTEHNIČKI FAKULTET OSIJEK



Sveučilište Josipa Jurja Strossmayera u Osijeku

IZJAVA O ORIGINALNOSTI RADA

Osijek, 05.07.2016.

Ime i prezime studenta:

Marijan Kekelić

Studij:

Preddiplomski stručni studij Elektrotehnika, smjer Elektroenergetika

Mat. br. studenta, godina upisa:

A 4076, 03.09.2012.

Ephorus podudaranje [%]:

15

Ovom izjavom izjavljujem da je rad pod nazivom: **Ispitivanje sigurnosti električnih instalacija - mjerenje impedancije kratkospojne petlje**

izrađen pod vodstvom mentora Zorislav Kraus

i sumentora

moj vlastiti rad i prema mom najboljem znanju ne sadrži prethodno objavljene ili neobjavljene pisane materijale drugih osoba, osim onih koji su izričito priznati navođenjem literature i drugih izvora informacija. Izjavljujem da je intelektualni sadržaj navedenog rada proizvod mog vlastitog rada, osim u onom dijelu za koji mi je bila potrebna pomoć mentora, sumentora i drugih osoba, a što je izričito navedeno u radu.

Potpis studenta:

SADRŽAJ

1. UVOD	1
2. IMPEDANCIJA I KRATKI SPOJ	2
2.1. Impedancija	2
2.2. Kratki spoj	6
2.2.1. Vrste kratkih spojeva	9
2.2.2. Vrste struja kratkog spoja	10
2.2.3. Metode računanja struje kratkog spoja	13
3. MJERENJE IMPEDANCIJE PETLJE KVARA – METODE MJERENJA.....	15
3.1. Mjerenje impedancije petlje kvara na osnovi pada napona.....	15
3.2. Mjerenje impedancije petlje kvara sa stranim naponom	18
4. PRAVILNICI KOJI SE ODNOSE NA MJERENJE IMPEDANCIJE KRATKOSPOJNE PETLJE ZA NISKONAPONSKE INSTALACIJE	20
4.1. Zakon o zaštiti od požara N.N 92/10.....	21
4.2. Tehnički propisi za niskonaponske el. Instalacije N.N. 5/10	22
4.3. Pravilnik o sigurnosti iz zdravlja pri radu s električnom energijom N.N. 88/12.....	24
5. MJERENJE IMPEDANCIJE PETLJE KVARA POMOĆU MJERNOG UREĐAJA METRELA EUROTESTA 61557.....	27
5.1. Metrel Eurotest 61557	27
5.1.1. Mjerenje impedancije kratkospojne petlje i izračuna struje kratkog spoja pomoću Metrela Eurotesta 61557	29
5.2. Rezultati mjerenja impedancije petlje kvara	31
5.2.1. Izvođenje mjerenja na demonstracijskoj ploči.....	32
5.2.2. Izvođenje mjerenja na utičnici	35
6. ZAKLJUČAK.....	37

1. UVOD

Cilj ovog rada je izmjeriti impedanciju kratkospojne petlje pomoću instrumenta Metrel Eurotest 61557.

U ovome radu će biti objašnjeni pojmovi impedancija i struja kratkoga spoja te objasniti kako nastaju, kako se računaju i kako se mjere.

Također će biti objašnjeno rukovanje uređajem Metrel Eurotest 61557 (kako izgleda, kako se spaja i što je sve moguće izmjeriti sa njime).

Nakon toga slijede pravila prilikom mjerenja i na što sve treba paziti prilikom izvršavanja mjerenja u laboratoriju.

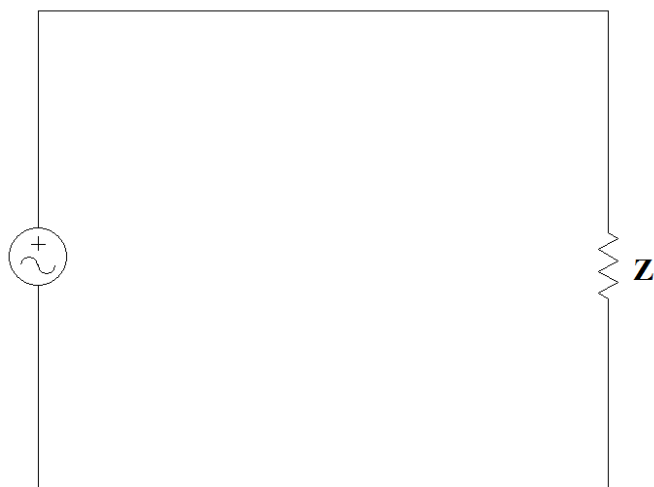
Nakon što su objašnjeni svi pojmovi i pravila slijedi mjerenje, a na kraju tablica sa rezultatima mjerenja.

2. IMPEDANCIJA I KRATKI SPOJ

2.1. Impedancija

Impedancija se definira kao mjera suprotstavljanja prolasku izmjenične struje kroz strujni krug.

Simbol za impedanciju je veliko slovo Z , a jedinica je Ohm (Ω).



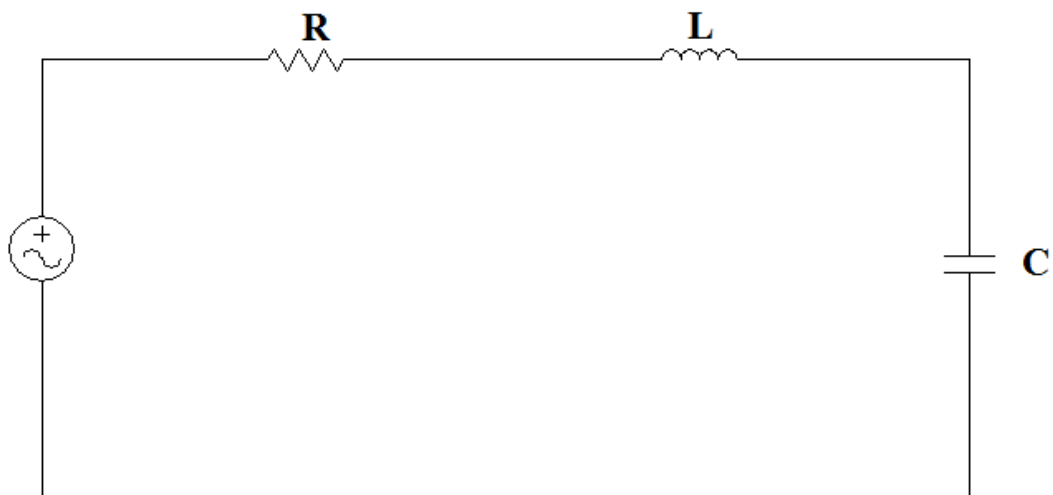
Sl.2.1. Najjednostavniji strujni krug koji prikazuje impedanciju.

Impedancija je omjer efektivnog napona i efektivne struje u izmjeničnom strujnom krugu u kojem se može naći otpornik, kondenzator i/ili zavojnica [1].

Može se računati pomoću ohmovog zakona [1]:

$$Z = \frac{U}{I} \quad (2-1)$$

Gdje oznaka Z označava impedanciju jedinica je Ohm (Ω), U je efektivna vrijednost napona jedinica je volt (V), I je efektivna vrijednost struje jedinica je amper (A).



Sl. 2.2. *Izmjenični strujni krug koji sadržava otpornik, zavojnicu, kondenzator i izmjenični izvor napajanja.*

Kada se dobije izmjenični strujni krug i zadan djelatni otpor otpornika, induktivitet zavojnice i kapacitet kondenzatora, a želi se izračunati ukupna impedancija takvog strujnog kruga koriste se sljedeće formulame. [2]:

$$Z = \sqrt{R^2 + (X_L - X_C)^2} \quad (2-2)$$

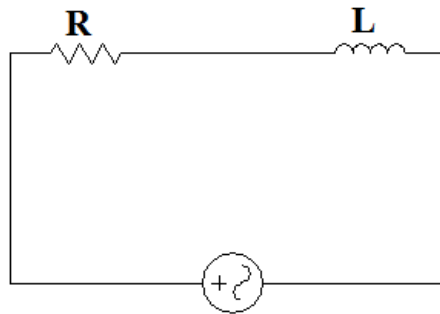
$$X_L = j\omega L \quad (2-3)$$

$$X_C = \frac{1}{j\omega C} \quad (2-4)$$

U ovim formulama Z je impedancija jedinica je Ohm (Ω), R je djelatni otpor otpornika jedinica je Ohm (Ω), X_L je induktivni otpor zavojnice jedinica je Ohm (Ω), X_C je kapacitivni otpor kondenzatora jedinica je Ohm (Ω), $j\omega$ je kružna frekvencija jedinica je radijan po sekundi (rad/s), L je induktivitet zavojnice jedinica je Henry (H), C je kapacitet kondenzatora jedinica je kapacitet (C).

Načini spajanja impedancije su:

Impedancija serijskog spoja između otpornika i zavojnice.

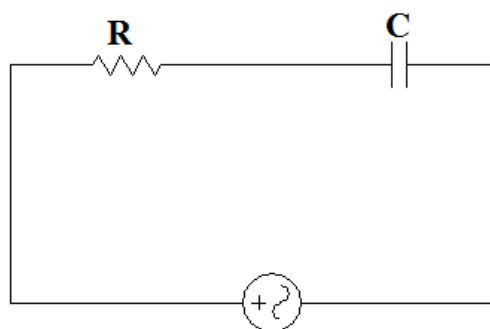


Sl. 2.3. *Serijski spoj otpornika i zavojnice.*

$$Z = R + j\omega L \quad (2-5)$$

[2]

Impedancija serijskog spoja između otpornika i kondenzatora.

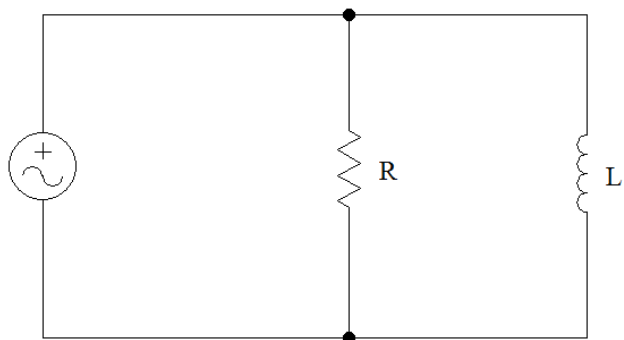


Sl. 2.4. *Serijski spoj otpornika i kondenzatora.*

$$Z = R + \frac{1}{j\omega C} \quad (2-6)$$

[2]

Impedancija paralelnog spoja između otpornika i zavojnice.

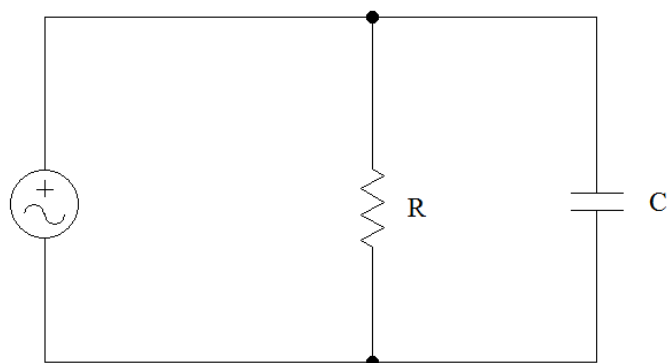


Sl. 2.5. Paralelni spoj otpornika i zavojnice.

$$\frac{1}{Z} = \frac{1}{R} + \frac{1}{j\omega L} \quad (2-7)$$

[2]

Impedancija paralelnog spoja između otpornika i kondenzatora.

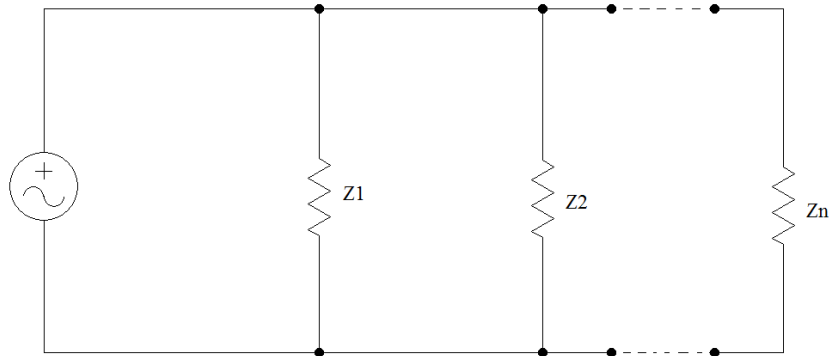


Sl. 2.6. Paralelni spoj otpornika i kondenzatora.

$$Z = \frac{1}{\frac{1}{R} - \frac{1}{j\omega C}} \quad (2-8)$$

[2]

Impedancija većeg broja paralelno spojenih impedancija.



Sl. 2.7. Paralelni spoj za n impedancija.

Impedancije mješovitih spojeva se rješavaju tako da se prvo računaju impedancije grana koje su spojene u seriju, a zatim se računaju impedancije u paraleli i tako se rješava dio po dio dok se ne dobije konačna impedancija [2]. [2]:

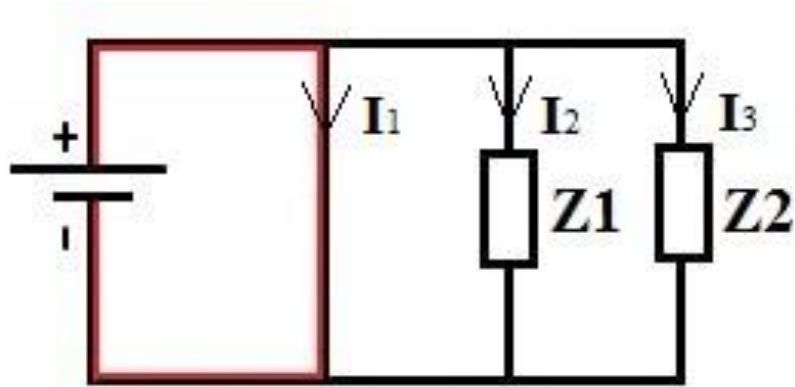
$$\frac{1}{Z} = \frac{1}{Z_1} + \frac{1}{Z_2} + \dots + \frac{1}{Z_n} \quad (2-9)$$

2.2. Kratki spoj

Kratki spoj je stanje koje nastaje kada je impedancija između dvije točke različitog potencijala približno jednaka nuli (idealna je nula). Kratki spoj može nastati kada se spoje dva vodiča, faza i nula, odnosno + i – a da između njih nema otpora (osim otpora vodiča koji je jako mali i on se prilikom proračuna najčešće zanemaruje, odnosno uzima se da je nula), osim dvofaznog kratkog spoja navest će se i jednofazni kratki spoj, dvofazni kratki spoj sa zemljom, trofazni kratki spoj.

Kada u strujnom krugu nastane kratki spoj u njemu poteče jako velika struja (struja kratkog spoja), ona u nekim slučajevima može oštetiti, a i rastaliti vodiče i druge elemente koji se nalaze u kratkospojnom krugu. U tim slučajevima može doći i do požara. Da bi se spriječili požari i slične nesreće u praksi se u strujni krug dodaju osigurači kojima je svrha zaštita ostalih sklopova i uređaja

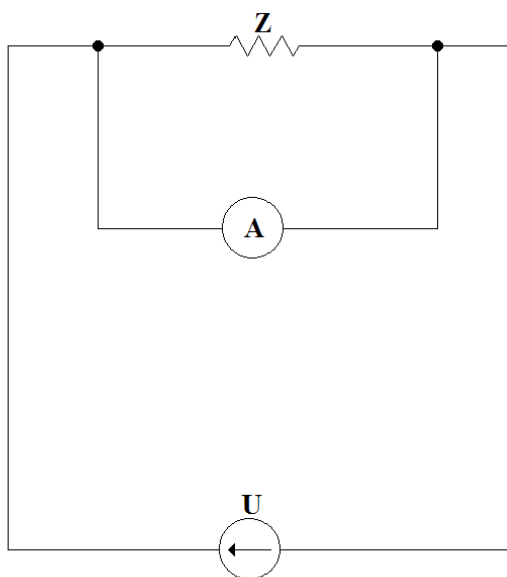
u strujnom krugu. Prilikom protjecanja struje kratkoga spoja osigurač prekida strujni krug i sprječava struju kratkog spoja da napravi bilo kakvu štetu [3].



Sl. 2.8. Jednostavan prikaz kratkog spoja.

Na slici (Sl. 1.8.) je prikazan jedan od jednostavnijih primjera kratkoga spoja, na slici se može vidjeti kako u drugoj i trećoj grani ima po jedan otpornik, ali u prvoj grani nema ničega (osim vodiča) i u toj grani je najmanji otpor (može se reći da ga niti nema) pa kada se strujni krug uključi, struja će proteći kroz prvu granu kako je i označeno na slici (crvenom bojom) i u toj je grani kratki spoj.

Do kratkoga spoja može doći i na druge načine, kada napon naglo poraste pa dođe do sloma izolacije, može doći i do spoja zanemarive impedancije između točaka na različitim potencijalima prilikom mjerenja, ako ampermetar spojimo u paralelu.

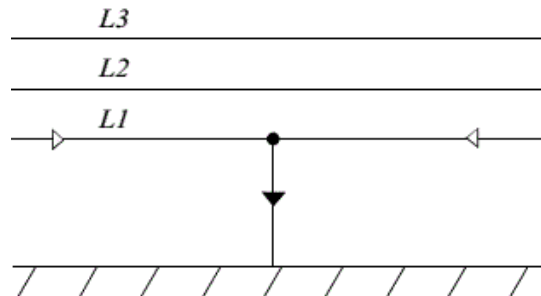


Sl. 2.9. Česti primjer izazivanja KS-a u laboratorijima gdje rade studenti ili nestručne osobe prilikom mjerenja struje ili napona.

Prilikom mjerenja struje pomoću ampermetra mora se paziti da se ampermetar spoji u seriju sa otpornikom koji se mjeri, a ako se spoji u paralelu (Sl. 2.9.) doći će do kratkog spoja, jer je unutarnji otpor ampermetra jako mali (idealno je nula) i kada se uključi strujni krug struja će proći kroz ampermetar, a ne kroz otpornik. Na taj način struja na otporniku se neće moći izmjeriti, a može doći i do oštećenja ampermetra (ukoliko osigurač u instrumentu ne reagira na vrijeme). Prilikom mjerenja napona mora se paziti da se uzme odgovarajući instrument (voltmetar), jer ako se uzme ampermetar dolazi do kratkog spoja (Sl. 2.9.)

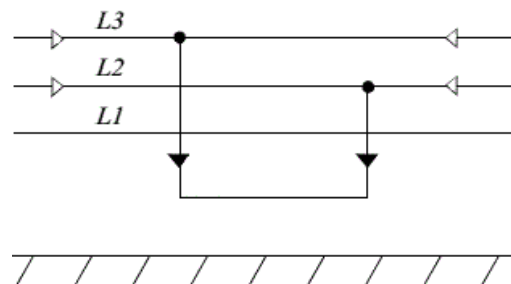
2.2.1. Vrste kratkih spojeva

- **Jednofazni kratki spoj** je kratki spoj jedne faze sa zemljom.



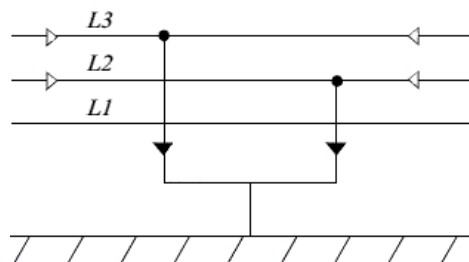
Sl. 2.10. Jednofazni kratki spoj [4].

- **Dvofazni kratki spoj** je kratki spoj između dvije faze.



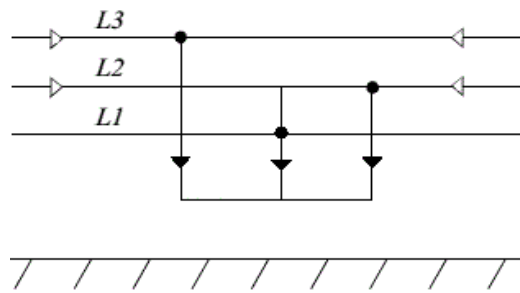
Sl. 2.11. Dvofazni kratki spoj [4].

- **Dvofazni kratki spoj sa zemljom** je kratki spoj između dvije faze sa zemljom.



Sl. 2.12. Dvofazni kratki spoj sa zemljom [4].

- **Trofazni kratki spoj** je kratki spoj između sve tri faze.



Sl. 2.13. Trofazni kratki spoj [4].

2.2.2. Vrste struja kratkog spoja

- **Subtranzijentna struja** je efektivna vrijednost početne struje kratkog spoja, ona je osnova za daljnje računanje ostalih vrijednosti. Prilikom računanja subtranzijentne struje treba uzeti u obzir stvarni napon koji djeluje za vrijeme kratkog spoja, treba uzeti u obzir i početne ili subtranzijentne impedancije kratkoga spoja (postoji samo direktna subtranzijentna impedancija), pa se dobije da se trofazna subtranzijentna struja kratkog spoja računa na sljedeći način [5]. [5]:

$$E'' = \frac{c \cdot U_n}{\sqrt{3}} \quad (2-10)$$

$$I''_{k3} = \frac{1.1 \cdot U}{\sqrt{3} \cdot Z''_{k,d}} \quad (2-11)$$

E'' je stvarni napon koji djeluje za vrijeme kratkog spoja jedinica volt (V), c je konstanta i ona iznosi 1.1 za U_n veće od 1000 V, a 1 za U_n manje ili jednake 1000 V, U_n je nazivni napon jedinica volt (V), I''_{k3} je subtranzijentna struja trofaznog kratkog spoja jedinica amper (A), $Z''_{k,d}$ je direktna subtranzijentna impedancija.

Subtranzijentna struja jednofaznog kratkog spoja računa se jednako kao i trofazna subtranzijentna struja (prikazuje se serijskim spojem: direktne, inverzne i nulte sheme) [5]. [5]:

$$I''_{k,1} = \frac{\sqrt{3} \cdot 1.1 \cdot U}{|\bar{Z}''_{k,d} + \bar{Z}''_{k,i} + \bar{Z}''_{k,0}|} \quad (2-12)$$

$I''_{k,1}$ je subtranzijentna struja jednofaznog kratkog spoja, $\bar{Z}''_{k,d}$ je impedancija kratkog spoja direktnog sustava, $\bar{Z}''_{k,i}$ je impedancija kratkog spoja inverznog sustava, $\bar{Z}''_{k,0}$ je impedancija kratkog spoja nultog sustava jedinica Ohm (Ω).

- **Udarna struja** kratkog spoja je najveća vršna struja koja nastaje prilikom kratkog spoja. Ona je jedna od najvažnijih struja koje trebamo poznavati zbog određivanja najvećeg opterećenja instrumenata [5]. [5]:

$$I_u = k \cdot \sqrt{2} \cdot I''_k \quad (2-13)$$

I_u je udarna struja kratkog spoja jedinica amper (A), k je koeficijent koji ovisi o omjeru R/X,

- **Rasklopna struja** kratkog spoja je efektivna vrijednost udarne struje kratkog spoja prilikom razdvajanja kontakata na sklopki (električni luk), ona treba biti poznata da bi moglo odrediti koju rasklopnu opremu trebamo koristiti [5]. [5]:

$$I_r = \mu \cdot I''_k \quad (2-14)$$

I_r je rasklopna struja kratkog spoja jedinica amper (A), μ je koeficijent koji određuje smanjenje subtranzijentne struje od početka kratkog spoja pa sve dok se ne odvoje kontakti.

- **Trajna struja** kratkog spoja je efektivna vrijednost simetrične struje kratkog spoja nakon prijelazne pojave [5]. [5]:

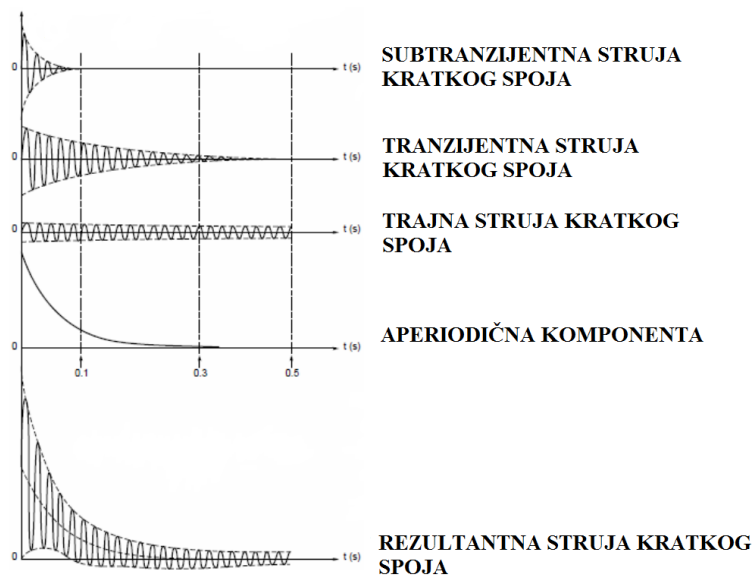
$$I_{k3} = \lambda \cdot I_n \quad (2-15)$$

$$I_{k1} = 3 \cdot \lambda \cdot I_n \quad (2-16)$$

I_{k3} je trofazna struja kratkog spoja jedinica amper (A), I_{k1} je jednofazna struja kratkog spoja jedinica amper (A), I_n je nazivna struja jedinica amper (A), λ je koeficijent ovisan o omjeru subtranzijentne struje i nazivne struje I''_k/I_n .

- **Termička struja kratkog** spoja je efektivna vrijednost srednje struje kratkog spoja koja za vrijeme kratkog spoja proizvede istu količinu topline kao i subtranzijentna struja kratkog spoja [5]. [5]:

$$I_{k1} = I''_k \cdot \sqrt{m + n} \quad (2-17)$$



Sl. 2.14. Prikaz subtranzijentne, tranzijentne i trajne struje kratkog spoja [12].

2.2.3. Metode računanja struje kratkog spoja

- Metoda apsolutnih impedancija

Kod metoda apsolutnih impedancija relativne impedancije ili postotne vrijednosti svode se u odnosu na bazni napon, za koje je najbolje uzeti jedan od napona sabirnica koje su priključene u sustavu [5]. [5]:

$$I''_{k3} = \frac{c \cdot U_B^2}{\sqrt{3} \cdot U_n \cdot Z_{kd,aps}} \quad (2-18)$$

$$I''_{k1} = \frac{\sqrt{3} \cdot c \cdot U_B^2}{U_n \cdot |\Sigma \bar{Z}_{k,aps}|} \quad (2-19)$$

$$Z_{k,aps} = Z_R \cdot \frac{U_B^2}{S_n} = \frac{Z_{R\%}}{100} \cdot \frac{U_B^2}{S_n} \quad (2-20)$$

U_B je bazni napon jedinica volt (V), $Z_{kd,aps}$ je apsolutna impedancija kratkog spoja jedinica Ohm (Ω), S_n je bazna snaga jedinica je vat (W), $Z_{R\%}$ je relativna impedancija u postocima.

- Metoda relativnih impedancija

Kod metode relativnih impedancija sve se veličine svode na baznu snagu. U ovom slučaju su relativne impedancije bez jedinica [5]. [5]:

$$I''_{k3} = \frac{c \cdot S_B}{\sqrt{3} \cdot U_n \cdot Z_{kd,rel}} \quad (2-21)$$

$$I''_{k1} = \frac{\sqrt{3} \cdot c \cdot S_B}{U_n \cdot |\Sigma \bar{Z}_{k,rel}|} \quad (2-22)$$

$$Z_{k,rel} = Z_R \cdot \frac{S_B}{S_n} = \frac{z_{R\%}}{100} \cdot \frac{S_B}{S_n} \quad (2-23)$$

$$Z_k = Z_{k,rel} \cdot \frac{U_n^2}{S_B} \quad (2-24)$$

$Z_{kd,rel}$ je relativna impedancija kratkog spoja jedinica Ohm (Ω), S_B je bazna snaga jedinica vat (W), Z_k je impedancija kratkog spoja jedinica Ohm (Ω).

3. MJERENJE IMPEDANCIJE PETLJE KVARA – METODE MJERENJA

Impedancija petlje kvara može se odrediti na dva načina: mjerenjem i proračunom.

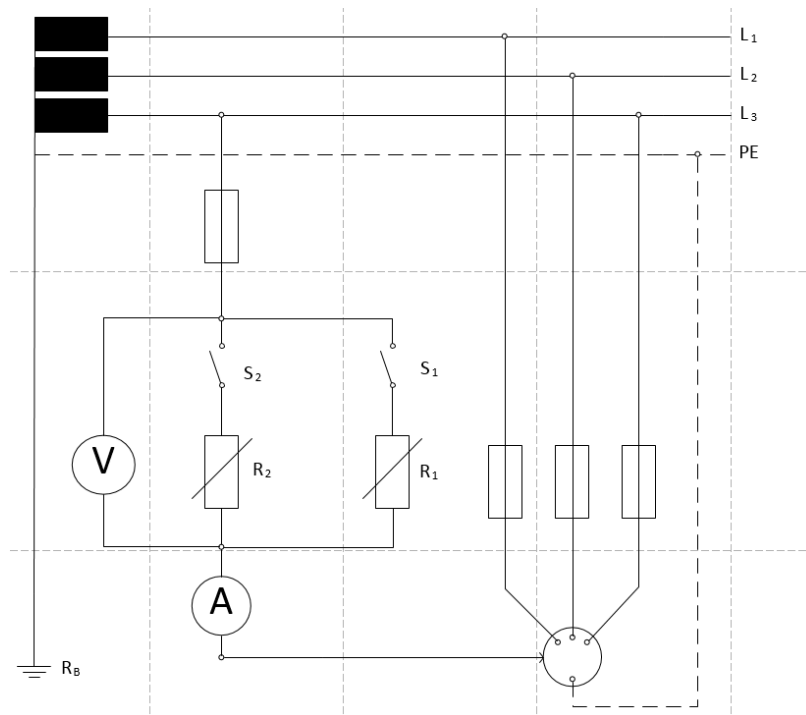
Mjerenje impedancije petlje kvara radi se pri nazivnoj frekvenciji strujnog kruga.

Najčešće se koriste sljedeće metode: mjerenje na osnovi pada napona i mjerenje sa stranim izvorom.

3.1. Mjerenje impedancije petlje kvara na osnovi pada napona

Da bi se moglo izmjeriti otpor petlje potrebno je sljedeće:

- Ampermetar za izmjeničnu struju mjernog opsega od 0 do 10 A
- Voltmetar sa što većim unutarnjim otporom, mjernog opsega od 0 do 250 V
- Regulacijski otpornik za opterećenje treba biti od 30 do 100 Ω i da je strujno opteretiv do 10 A
- Regulacijski otpornik za predmjerenje iznosa od 22.000 Ω
- Dvije sklopke koje ćemo koristiti za uključivanje i isključivanje otpornika
- Priključni vodiči [8]



Sl. 3.1 Mjerenje impedancije petlje kvara na osnovi pada napona.

O čemu se sve mora voditi računa prilikom mjerenja

Mora se izvesti predmjerenje da se provjeri postoji li opasnost od previsokog napona dodira kada se bude vršilo glavno mjerenje. Prilikom predmjerenja sklopka S1 se koristi da se u strujni krug uključi otpornik i mora se paziti da struja opterećenja kada je sklopka S1 uključena ne prelazi 10 mA na početku mjerenja. Kada je sklopka S1 otvorena voltmetar će mjeriti napon faznog vodiča prema zemlji. Ako je impedancija petlje u normalnim granicama pad napona u predmjeranju će biti neznatan.

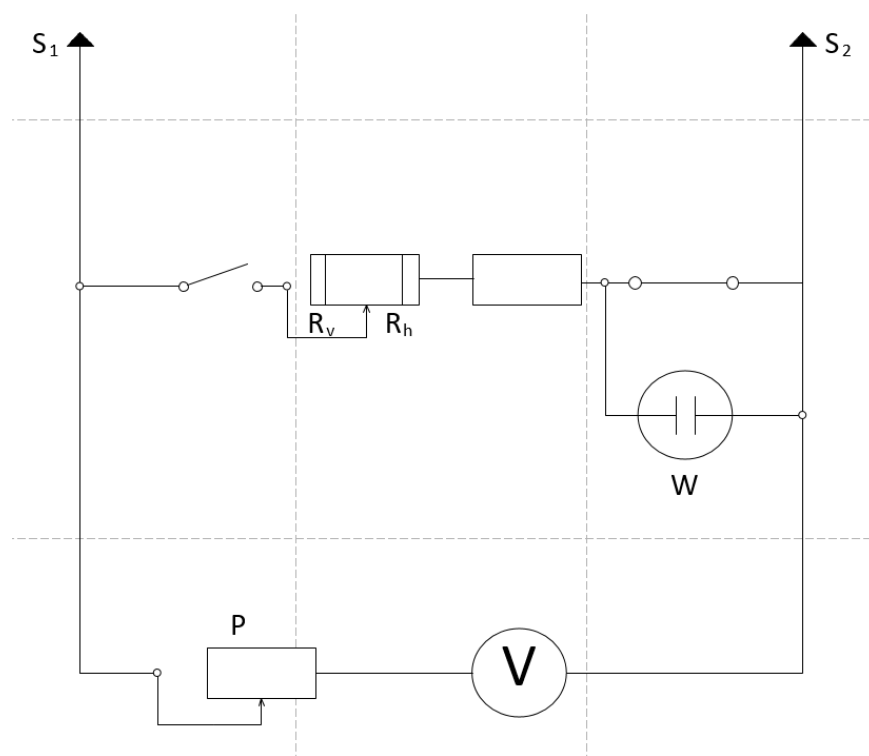
Ako za vrijeme predmjerenja nema velikog pada napona može se krenuti na glavno mjerenje. Prvo se očita napon faznog vodiča prema zemlji i nakon toga se uključi sklopka S2. Nakon toga poteče veća struja opterećenja od one iz predmjerenja koja izaziva pad napona na impedanciji petlje te voltmetar pokazuje napon faznog vodiča prema zemlji umanjen za pad napona na impedanciji petlje. Impedanciju petlje se dobiva [8]:

$$Z_s = \frac{U_1 - U_2}{I} \quad (3-1)$$

Gdje je Z_s izmjerena impedancija petlje jedinica je Ohm (Ω), U_1 izmjereni napon faznog vodiča prema zemlji bez uključivanja otpornika za opterećenje jedinica je volt (V), U_2 je izmjereni napon pri uključenom otporniku za opterećenje jedinica je volt (V), I je izmjerena struja opterećenja jedinica je amper (A) [8].

Mjerenje impedancije petlje mjeračima otpora petlje

Za mjerenje impedancije petlje kvara na osnovi pada napona razvijeni su specijalni instrumenti, mjerači impedancije petlje. [8]



Sl. 3.2. Shema mjerača impedancije petlje.

Mjerači impedancije petlje se izvode tako da se voltmetar s predotpornikom za finu regulaciju paralelno spoji otporniku za terećenje R_0 s dva položaja R_v i R_h . Otpornik za opterećenje uključuje se pomoću tipkala u zaštitni strujni krug, i to u seriji s impedancijom petlje Z_s koju se želi izmjeriti. Instrument priključimo sa šiljkom S_2 na zaštitni vodič, a šiljak S_1 na fazni vodič, i mjerni sustav pokazuje otklon proporcionalan naponu faze prema zemlji. Potencijetrom P regulira se kazaljka na puni otklon. Vrijednost impedancije Z_s je veoma mala u odnos na unutrašnji otpor mjernog sustava i to ne utječe na veličinu napona faznog vodiča prema zemlji. Kada se uključi tipkalo,

uključi se otpornik za opterećenje i tako se zatvori strujni krug i proteče struja opterećenja koja izaziva padove napona na otporniku za opterećenje i impedanciji petlje Z_s . Mjerni sustav (voltmetar) će prikazivati napon faznog vodiča prema zemlji umanjenog za pad napona impedancije petlje Z_s . Taj pad napona na instrumentu je vrijednost impedancije petlje. Ako je impedancija petlje relativno visoka, tada se za vrijeme prolaza struje opterećenja koja može iznositi od 2 do 10 A, pojavljuje previsoki napon dodira na kućištu ispitivanog trošila. Ovi previsoki naponi dodira mogu ugroziti osobe koje izvode mjerenje i osobe koje bi mogle dodirnuti kućište prilikom mjerenja, zato se treba izvedbom instrumenta osigurati da ne dođe do previsokog napona dodira a to se može na slijedeće načine:

- Vlastitim isključenjem instrumenta u vremenu od 0.2 sekunde od pojave napona dodira
- Ugradbom regulacijskog otpornika koji služi za predmjerenje (mora biti dimenzioniran da početna struja ne prelazi 10 A)
- Mjernim uređajima s kratkim ciklusom mjerenja manjim od 0.2 sekunde

Prilikom ovakvog mjerenja je važno naglasiti da je moguće da prilikom mjerenja dođe do pogreške i do 30%, te se mora uzeti u obzir i korigirati mjerni rezultat [8].

3.2. Mjerenje impedancije petlje kvara sa stranim naponom

Ova metoda se zasniva na mjerenju impedancije transformatora u kratkom spoju uključujući impedancije faznih i zaštitnih vodiča. Mjerenje se izvodi tako da se mreža u kojoj se mjeri impedancija petlje napaja iz transformatora koji mora biti isključen iz pogona i primarno kratko spojen.

Da bi mogli izvesti mjerenje potrebno je sljedeće:

- Izvor stranog napona frekvencije jednake nazivnoj frekvenciji mreže i da ima dovoljno snage kratkog spoja da napaja očekivani kratki spoj poželjno sa stupnjevitom regulacijom napona (izvori od 3, 6, 12 V).
- Voltmetar s mjernim opsegom usklađenim s naponom izvora
- Ampermetar mjernog opsega 0 – 30 A

- Priključni kabeli [8]

Strani izvor napaja mrežu i transformator u kratkom spoju. Istodobno se očitava vrijednost napona U i struje I te se impedancija dobiva iz sljedećeg izraza [8]:

$$Z_s = \frac{U}{I} \quad (3-2)$$

Gdje je Z_s impedancija petlje kvara jedinica Ohm (Ω), U izmjereni napon na mjestu mjerenja impedancije petlje jedinica je volt (V), I je izmjerena struja jedinica je amper (A).

Ova metoda mjerenja je točnija nego metoda na osnovi pada napona, ali da bi se ona izvela cijela niskonaponska mreža mora biti izvan pogona tijekom mjerenja [8].

4. PRAVILNICI KOJI SE ODOSE NA MJERENJE IMPEDANCIJE KRATKOSPOJNE PETLJE ZA NISKONAPONSKE INSTALACIJE

Na mjerenje impedancije kratkospojne petlje se odnose sljedeći zakonici koji se mogu pronaći u Narodnim novinama, a priloženi su u prilogu:

- Zakon o zaštiti od požara (N.N. 92/10)
- Tehnički propis za niskonaponske el. Instalacije (N.N. 5/10)
- Pravilnik o sigurnosti iz zdravlja pri radu s el. Energijom (N.N. 88/12)

Priloženi su zakonici koji se odnose na ponašanje prilikom mjerenja, kako izvršiti mjerenje a da ne bude opasnosti po ljudski život, da ne dođe do oštećenja ili uništenja mjerne opreme, da ne dođe do požara koji može ugroziti ljudske živote, napraviti materijalnu štetu na opremi i građevini. Prije mjerenja trebamo u svakom trenutku znati koje su sve moguće opasnosti i kako ih spriječiti. Ako se nešto ipak desi treba znati kako se ponašati i kako spriječiti ozljede ili materijalne štete. Kada se kreće mjeriti treba paziti da je oprema ispravna i da nema nikakvih oštećenja koje mogu ugroziti živote (oštećeni ili neizolirani vodiči). Nakon što se oprema provjerila i nema nikakvih vidljivih oštećenja može se započeti sa mjerenjem.

4.1. Zakon o zaštiti od požara N.N 92/10

Članak 1.

(2) Sustav zaštite od požara podrazumijeva planiranje zaštite od požara, propisivanje mjera zaštite od požara građevina, ustrojavanje subjekata zaštite od požara, provođenje mjera zaštite od požara, financiranje zaštite od požara te osposobljavanje i ovlašćivanje za obavljanje poslova zaštite od požara, s ciljem zaštite života, zdravlja i sigurnosti ljudi i životinja te sigurnosti materijalnih dobara, okoliša i prirode od požara, uz društveno i gospodarski prihvatljiv požarni rizik [9].

Članak 8.

(1) Svaka fizička i pravna osoba, tijelo državne vlasti te jedinica lokalne i područne (regionalne) samouprave dužni su djelovati na način kojim se ne može izazvati požar.

2 Svaka fizička i pravna osoba, tijela državne vlasti te jedinice lokalne i područne (regionalne) samouprave (u daljnjem tekstu: osobe nad kojima se provodi nadzor) dužni su provoditi mjere zaštite od požara utvrđene odredbama ovoga Zakona i drugim propisima donesenim na temelju njega, planovima i procjenama ugroženosti od požara, odlukama jedinica lokalne i područne (regionalne) samouprave te drugim općim aktima iz područja zaštite od požara.

3 Svaka fizička i pravna osoba odgovorna je za neprovođenje mjera zaštite od požara, izazivanje požara, kao i za posljedice koje iz toga nastanu sukladno odredbama ovoga Zakona i odlukama jedinica lokalne i područne (regionalne) samouprave [9].

Članak 18.

(1) Svatko tko primijeti neposrednu opasnost od nastanka požara ili požar odmah će sukladno svojim psihofizičkim sposobnostima pristupiti otklanjanju opasnosti, odnosno gašenju požara, vodeći pri tome računa da ne dovede u opasnost sebe ili drugu osobu.

(2) Ukoliko osoba iz stavka 1. ovoga članka nije uspjela otkloniti opasnosti, odnosno ugasiti požar, dužna je obavijestiti Centar 112, najbližu vatrogasnu postrojbu ili policiju, odnosno postupiti prema planu zaštite od požara.

(3) Pravne osobe i jedinice lokalne i područne (regionalne) samouprave dužne su, na način i pod uvjetima utvrđenim zakonom i propisima donesenim na temelju njega te planovima zaštite od

požara, svojim alatom, opremom, tehničkim i prijevoznim sredstvima, a fizičke osobe i svojim radom, sudjelovati u gašenju požara i spašavanju ljudi i imovine ugroženih požarom [9].

Članak 36.

(1) Svaka građevina ili njezin dio, ovisno o svojoj namjeni, mora se tijekom svog trajanja održavati na način da ispunjava bitni zahtjev zaštite od požara.

(2) Svaki prostor ili njegov dio, ovisno o svojoj namjeni, mora se održavati na način da ispunjava propisane mjere zaštite od požara [9].

4.2. Tehnički propisi za niskonaponske el. Instalacije N.N. 5/10

Članak 3.

(1) Električna instalacija kao sastavni dio građevine obuhvaća:

1. strujne krugove opskrbljivane nazivnim naponima do 1000 V izmjenične struje ili do 1500 V istosmjernje struje; pogodovane frekvencije su 50 Hz, 60 Hz, 400 Hz, ali se ne isključuju druge frekvencije za posebne svrhe,

2. strujne krugove koji rade pri naponima iznad 1000 V dobivenim iz električne instalacije napona do 1000 V izmjenične struje npr. rasvjeta s izvorima svjetla s izbojem, oprema za elektrostatsko prskanje, a izuzima se unutarnje ožičenje aparata (uređaja),

3. sve sustave razvođenja kabela/vodiča, koji nisu obuhvaćeni normama za aparate

4. sve električne instalacije izvan građevina koje su njen sastavni dio i koje zajedno čine tehničko-tehnološku cjelinu,

5. trajne sustave razvođenja kabela/vodiča za komunikacijsku i informacijsku tehniku, signalizaciju, upravljanje, vatrodojavu i slično (izuzimaju se aktivne komponente tih sustava i njihovo unutarnje ožičenje).

(2) Ovaj Propis se ne primjenjuje na:

1. električnu instalaciju i opremu za električnu vuču, uključujući lokomotive i signalnu opremu,
2. opremu za suzbijanje radio smetnji, osim kad ona utječe na sigurnost električne instalacije,
3. električne ograde,
4. javne opskrbe sustave (mreže) za distribuciju (razdiobu) električne energije ili za proizvodnju i prijenos električne energije za takve sustave,
5. izvore električne energije koji su dio građevine (npr. električni agregati, uređaji za besprekidno napajanje i sl.) [10].

Članak 5.

Električna instalacija dio je građevnog sklopa građevine. Ispunjavanje bitnih zahtjeva za građevinu u odnosu na opskrbu građevine električnom energijom odnosno signalizacijske, upravljačke, elektroničko – komunikacijske (ICT) i slične potrebe, odnosno procese postiže se električnom instalacijom koja ima tehnička svojstva i ispunjava zahtjeve propisane ovim Propisom [10].

Članak 10.

(1) Tehnička svojstva električne instalacije moraju biti takva da, tijekom trajanja građevine u koju je ugrađena, uz propisano, odnosno projektom određeno izvođenje i održavanje električne instalacije, građevina i električna instalacija podnesu sve utjecaje uobičajene uporabe i utjecaje okoliša, tako da tijekom građenja i uporabe građevine predvidiva djelovanja ne prouzroče:

- požar i/ili eksploziju građevine odnosno njezinog dijela,
- opasnost, smetnju, štetu ili nedopustiva oštećenja tijekom uporabe građevine,
- električni udar i druge ozljede korisnika građevine i životinja,
- buku veću od dopuštene,
- potrošnju električne energije veću od dopuštene [10].

4.3. Pravilnik o sigurnosti iz zdravlja pri radu s električnom energijom N.N. 88/12

Članak 1.

(1) Ovim Pravilnikom propisuju se pravila za sigurnost i zdravlje pri radu s električnim postrojenjima, instalacijama i opremom, čijom primjenom se otklanjaju opasnosti za sigurnost i zdravlje od djelovanja električne energije te prava i dužnosti poslodavca, radnika i drugih osoba u svezi s provedbom tih pravila.

(2) Pravila za sigurnost i zdravlje na radu, propisana ovim Pravilnikom, primjenjuju se na radu sa, na ili u blizini električnih građevina, električnih vodova, električnih postrojenja, električnih instalacija i električne opreme, sukladno hrvatskim normama niza HRN EN 50110.

(3) Pravila za sigurnost i zdravlje na radu, propisana ovim Pravilnikom, primjenjuju se na električna postrojenja, instalacije i opremu:

– izmjenične struje industrijske frekvencije nazivnih napona većih od 50 V do najviših napona,

– istosmjerne struje nazivnih napona većih od 120 V do najviših napona,

– nižih nazivnih napona, od nazivnih napona iz podstavaka 1. i 2. ovog članka, ako je to propisano posebnim propisom ili pravilima za sigurnost i zdravlje pri radu u svezi s električnom energijom [11].

Članak 10.

(1) Radovi u blizini dijelova pod naponom s nazivnim naponima višim od 50 V za izmjeničnu i 120 V za istosmjernu struju, smiju se izvoditi samo onda kada poduzete mjere zaštite osiguravaju da se ne mogu dotaknuti dijelovi pod naponom ili dosegnuti zona rada pod naponom [11].

Članak 24.

(1) Prije početka bilo kojeg rada, voditelj električnog postrojenja ili instalacije odnosno ovlaštena osoba u električnom postrojenju mora biti upoznata s predviđenim radovima.

(2) Rukovoditelj radova i voditelj električnog postrojenja ili instalacija odnosno ovlaštena osoba u električnom postrojenju moraju međusobno usuglasiti uklopno stanje, koje dopušta radove, i opisati sve radove sa, na ili u blizini postrojenja ili instalacije i to prije promjene uklopnog stanja ili početka radova [11].

Članak 38.

(1) Mjesto rada mora biti jasno određeno i označeno. Na mjestima rada u svim dijelovima električnih postrojenja i instalacija i u blizini mjesta na kojima se radovi ili pojedini poslovi obavljaju stalno, povremeno ili iznimno, sukladno propisima mora biti osigurano:

- sigurna radna površina veličine primjerene radovima ili poslovima koji se s nje obavljaju,
- sigurni pristupi na radne površine,
- dostatna rasvjeta, sigurno i brzo napuštanje mjesta rada u slučaju iznenadne, nepredviđene opasnosti [11].

Članak 59.

(1) Prije početka rada u beznaponskom stanju mora se osigurati mjesto rada primjenom »pet pravila sigurnosti« prema sljedećem redosljedu:

- iskllopiti i odvojiti od napona,
- spriječiti ponovni uklop,
- utvrditi beznaponsko stanje,
- uzemljiti i kratko spojiti,
- ograditi mjesto rada od dijelova pod naponom [11].

Članak 84.

(1) Rad pod naponom je svaki rad pri kojem radnici dijelovima tijela, alatom, opremom ili pomoćnim sredstvima dodiruju gole dijelove koji su pod naponom ili ulaze u zonu rada pod naponom [11].

Članak 108.

(1) U smislu ovog Pravilnika, mjerenja su definirana kao sve radnje za mjerenje električnih i drugih fizikalnih veličina u električnim postrojenjima. Mjerenja smiju obavljati stručne ili podučene osobe.

(2) Kada se mjerenja izvode unutar električnih postrojenja, moraju se koristiti prikladni i sigurni mjerni instrumenti. Ovi instrumenti moraju biti provjereni prije korištenja i nakon korištenja tamo gdje je potrebno.

(3) Ako kod mjerenja postoji rizik od dodira dijelova pod naponom višim od 25 V izmjenične struje, odnosno 60 V istosmjerne struje, osoblje koje izvodi mjerenja mora koristiti zaštitna sredstva i poduzeti mjere opreza protiv električnog udara te djelovanja električnog luka i kratkog spoja [11].

5. MJERENJE IMPEDANCIJE PETLJE KVARA POMOĆU MJERNOG UREĐAJA METRELA EUROTESTA 61557

5.1. Metrel Eurotest 61557

Metrel Eurotest 61557 je uređaj koji se koristi za ispitivanje sigurnosti elektrotehničkih instalacija prema europskoj normi 61557. Metrel Eurotest 61557 je multifunkcijski prijenosni uređaj koji osigurava korisniku visok stupanj sigurnosti u radu. Tijekom rada sa Metrelom sigurni su i rukovatelj i uređaj i instalacija jer on ima u sebi ugrađene brojne zaštite, a najvažnija je glavna preklopka jer ona omogućuje sa kojim funkcijama se može raditi (ovisi o položaju preklopke). Prilikom spajanja ispitnih vodiča treba voditi računa o polaritetima, jer ako se zamjene mjerenje će biti netočno (krivi predznak).

Metrel Eurotest 61557 prilikom mjerenja ne može mjeriti napon dodira veći od 50 V, ali ne treba se koristiti neki drugi uređaj da se provjeri napon dodira (voltmetar, multimetar), jer on to radi automatski pritiskom na tipku START [6].

Mjerenje se vrši tako da se prvo priključe ispitni vodiči, nakon toga mu se zada funkcija koja će se koristiti (sa preklopkom). Zatim se kontrolnim funkcijama zadaju značajke, koje opisuju ispitivanu veličinu (mjerno područje, polaritet...)

Kod mjerenja impedancije petlje kvara mjerni uređaj koristi samo jedan impuls trajanja 20 ms i jakosti struje oko 23 A, to u nekim slučajevima to može aktivirati strujne prekidače od 6 A, pa čak i jače. [6]

Tab. 5.1. Parametri koje može mjeriti mjerni uređaj Metrel Eurotest 61557.

	Navedeni mjerni uređaj može mjeriti sljedeće parametre:
1.	- Otpor uzemljenja R_E
2.	- Specifični otpor uzemljenja
3.	- Kontinuitet R zaštitnog vodiča

4.	- Otpor izolacije R_i
5.	- Rasvjetu
6.	- Napon proboja varistora U_B
7.	- Struju odvoda I_L
8.	- Struju opterećenja I
9.	- Naponske i strujne harmonike do 21. harmonika
10.	- Očekivanu struju kratkog spoja u petlji kvara I_{psc} [6]
11.	- Energiju W
12.	- Trasiranje el. Instalacija
13.	- Redoslijed faza
14.	- RCD (FID)
15.	- Linijsku impedanciju $ZL-N, ZL-L$
16.	- Očekivanu struju kratkog spoja na liniji I_{psc}
17.	- Impedanciju petlje kvara $ZL-PE$
18.	- Napon dodira pri očekivanoj struji kratkog spoja U_c / I_{psc}
19.	- N-PE otpor petlje RN_PE
20.	- Očekivanu struju kratkog spoja u petlji kvara I_{psc} [6]



Sl. 5.1. Metrel Eurotest 61557.

5.1.1. Mjerenje impedancije kratkospojne petlje i izračuna struje kratkog spoja pomoću Metrela Eurotesta 61557

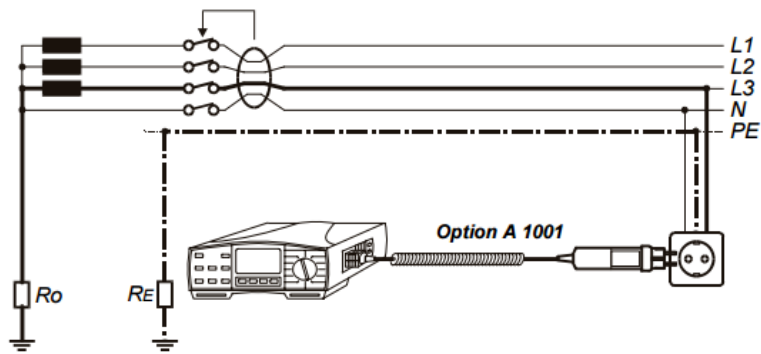
Ovo mjerenje se izvodi u naponskom stanju.

- Prvo se treba odabrati odgovarajući mjerni pribor (plug commander ili mjerne vezice).
- Nakon toga se uključuje uređaj pritiskom na tipku ON.
- Na mjernom instrumentu (Metrelu) odabire se željena vrsta mjerenja. Preklopnik na instrumentu treba se prebaciti da pokazuje na Z_{LINE} , kada se to napravi na zaslonu instrumenta treba se vidjeti prikaz mjerenja impedancije petlje u kvaru.



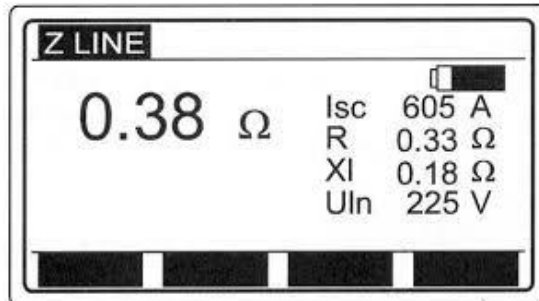
Sl. 5.2. Prikaz preklopke Metrela na položaj Z_{LINE} prilikom izvođenja mjerenja impedancije kratkospojne petlje.

- Kada se namjesti instrument na njega se spaja plug commander, a nakon toga može se priključiti plug commander na mjesto mjerenja (kućnu instalaciju, demonstracijsku ploču).



Sl. 5.3. Shema spajanja mjernog uređaja na kućnu instalaciju [13].

- Instrument mjeri mrežni napon između faznog i nultog vodiča.
- Kada se pritisne tipka START na plug commanderu i otpusti se, na instrumentu je prikazan mjerni rezultat impedancije petlje kvara [7].



Sl. 5.4. Prikaz ekrana prilikom izvođenja mjerenja [7].

- Instrument na temelju mjerenja izračunava impedanciju Z prema slijedećoj formuli [7]:

$$Z = R + j\omega L \quad (5-1)$$

Ukupna impedancija je zbroj svih impedancija, impedancije vodiča, impedancije nultog vodiča i impedancije transformatora.

5.2. Rezultati mjerenja impedancije petlje kvara

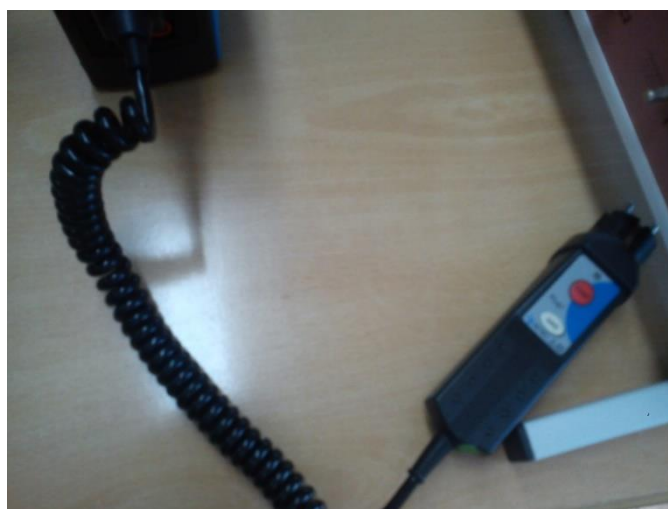
Mjerenje impedancije petlje kvara se obavilo u laboratorijskoj učionici na dva načina.

Mjerila se impedancija petlje kvara na demonstracijskoj ploči i na utičnici kućnog napona 230 V.

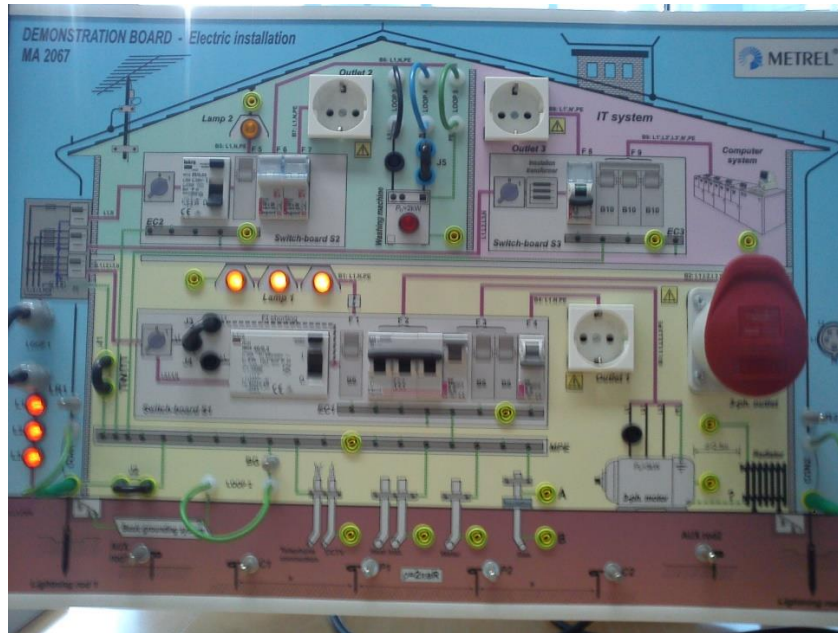
Prije početka mjerenja u laboratorijskoj učionici prvo se trebalo pregledati mjerni uređaj, opremu i demonstracijsku ploču i uslikati nekoliko slika.



Sl. 5.5. Mjerni uređaj Metrel Eurotest 61557.



Sl. 5.6. Plug commander.



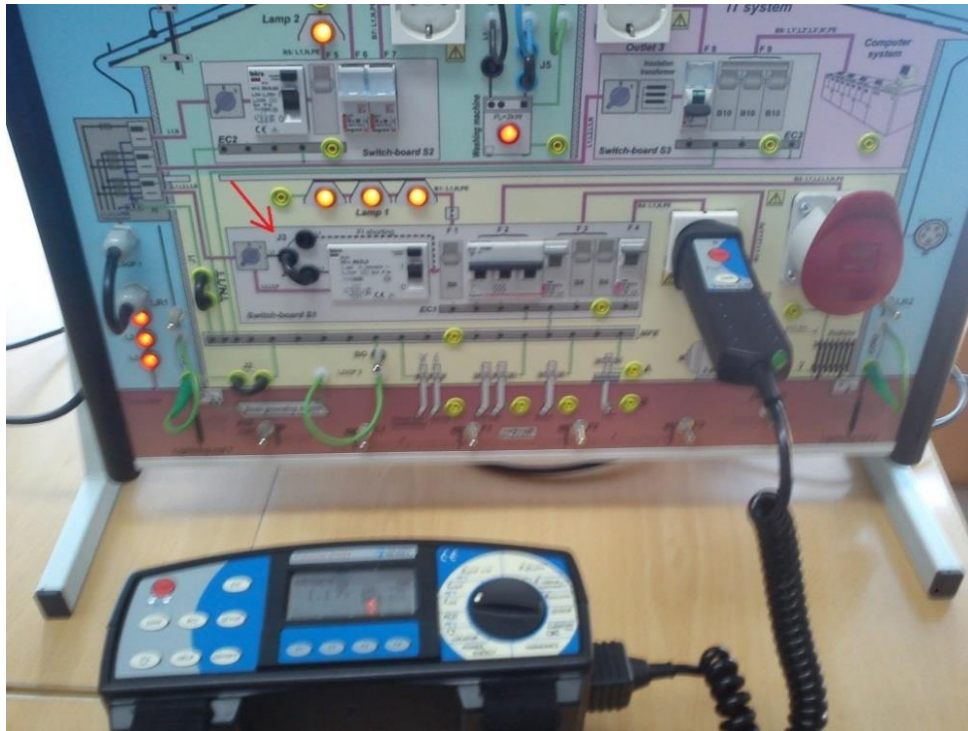
Sl. 5.7. Demonstracijska ploča.

5.2.1. Izvođenje mjerenja na demonstracijskoj ploči

Za izvođenje mjerenja impedancije kratkospojne petlje na demonstracijskoj ploči je potreban mjerni uređaj Metrel Eurotest 61557, plug commander i demonstracijska ploča.

Prvo se uključio mjerni uređaj Metrel Eurotest 61557, zatim se na njemu odabralo odgovarajuće mjerno područje (Z_{LINE}). Nakon što je mjerno područje odabrano priključio se plug commander na mjerni uređaj i sve je bilo spremno za mjerenje.

Prvo mjerenje je bio napon na utičnici broj 1, a da bi se uspio izmjeriti napon moralo se uključiti RCD (spojiti da napon prolazi kroz njega), jer mjerni uređaj može mjeriti impedanciju do 2000 ohma, a ako RCD nije u strujnom krugu na utičnici 1 će impedancija biti veća od 2000 ohma i osigurači će iskočiti te se neće moći izvršiti mjerenje. Nakon što se spojio RCD, u strujni krug se može priključiti plug commander, u utičnicu 1 kako je prikazano na slici (Sl. 5.8.).



Sl. 5.8. Utičnica 1 na demonstracijskoj ploči.

Nakon što je plug commander priključen, pritisne se tipka START kao što je prikazano na slici (Sl. 5.9.) i dobije se rezultat mjerenja prikazan na mjernom uređaju (Sl. 5.10.)



Sl. 5.9. Pokretanje mjerenja na plug commanderu.



Sl. 5.10. Utičnica 1 na demonstracijskoj ploči – rezultat.

Nakon što su rezultati mjerenja utičnice 1 zabilježeni u tablici (Tab. 5.2.), plug commander se priključio na utičnicu 2 na demonstracijskoj ploči i pritisla se tipka START za početak mjerenja kao što je prikazano na slici (Sl. 5.11.) i zabilježio se rezultat u tablicu (Tab. 5.2.)



Sl. 5.11. Utičnica 2 na demonstracijskoj ploči.

Tab. 5.2. Rezultati mjerenja impedancije kratkospojne petlje utičnice na demonstracijskoj ploči.

broj utičnice	impedancija Z (Ω)	struja kratkog spoja I _{sc} (A)	realni dio impedancije R (Ω)	induktivni dio impedancije X _L (Ω)
1	1,17	208	1,16	0,05
2	1,11	219	1,11	0,06

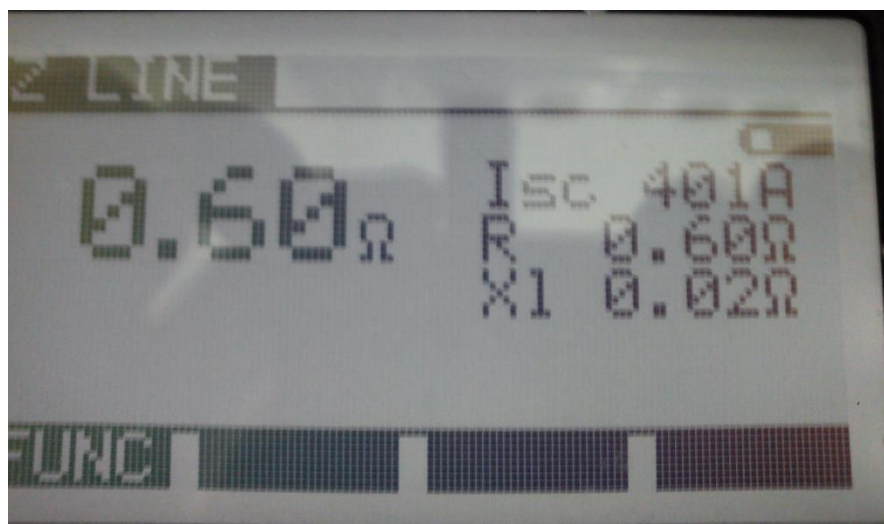
5.2.2. Izvođenje mjerenja na utičnici

Za mjerenje impedancije kratkospojne petlje na utičnici nam je potrebno: Metrel Eurotest 61557 i plug commander. Mjerenje se izvršava isto kao i kod demonstracijske ploče. Prvo se uključi mjerni instrument pritiskom na tipku ON, zatim se priključi plug commander na mjerni instrument i na kraju plug commander se priključi na utičnicu u kojoj se želi izmjeriti impedancija, kao što je prikazano na slici (Sl. 5.12.).



Sl. 5.12. Mjerenje impedancije na utičnici.

Nakon što je plug commander priključen na utičnicu može se započeti mjerenje pritiskom na tipku START na plug commanderu. Kada se pritisne tipka START na Metrelu se pokaže rezultat mjerenja impedancije kratkospojne petlje, kako je prikazano na slici (Sl. 5.13.) i taj rezultat se upisao u tablicu (Tab. 5.3.). Nakon što se završilo sa mjerenjem na toj utičnici, mjerni instrument se prebacio na slijedeću utičnicu i ponovio se postupak mjerenja. Kada je izvršen odgovarajući broj mjerenja rezultati su se upisali u tablicu (Tab. 5.3.), a instrument i mjerno mjesto se pospremilo.



Sl. 5.13. Rezultat mjerenja na utičnici.

Tab. 5.3. Rezultat mjerenja impedancije kratkospojne petlje u utičnici u laboratorijskoj učionici.

broj utičnice	impedancija Z (Ω)	struja kratkog spoja Isc (A)	realni dio impedancije R (Ω)	induktivni dio impedancije X1 (Ω)
1	0,63	382	0,63	0,06
2	0,63	381	0,63	0,05
3	0,61	397	0,6	0,08
4	0,61	399	0,6	0,04
5	0,6	401	0,6	0,02
6	0,6	402	0,6	0,07
7	0,6	404	0,6	0,05
8	0,6	399	0,6	0,07
9	0,58	416	0,58	0,06
10	0,58	416	0,58	0,06
11	0,57	423	0,57	0,06
12	0,51	477	0,5	0,04
13	0,51	472	0,51	0,05
14	0,51	473	0,51	0,05

6. ZAKLJUČAK

Mjerenje se mora obavljati sa puno opreza i biti upoznat sa svim mogućim problemima i opasnostima koje se mogu dogoditi tijekom izvođenja mjerenja, jer može doći do ozljede osobe koja vrši mjerenje, a i osobe koja se nalazi u blizini mjesta izvođenja mjerenja. Može doći i do oštećenja ili uništenja mjerne opreme ili može doći do kratkog spoja, a onda kratki spoj može izazvati požar koji opet može ugroziti ljudske živote, opremu ili zgradu.

Sljedeći su navedeni zaključci koji se mogu dobiti prilikom mjerenja impedancije kratkospojne petlje:

- Napon dodira ne može biti veći od 50 V
- Kod mjerenja impedancije petlje mjerni uređaj koristi samo jedan impuls trajanja 20 ms i jakosti struje oko 23 A, u nekim slučajevima to može aktivirati strujne prekidače od 6 A, pa čak i jače
- Instrument mjeri mrežni napon između faznog i nultog vodiča
- Nazivna vrijednost mjernog napona je 100 do 264 V, u slučaju da je napon izvan nazivnog područja po pritisku tipke START, pokaže se znak '!' i poruka 'Voltage Ulpe <100 V ili Voltage Ulpe > 264' i zvučni signal
- U slučaju da je izmjerena vrijednost veća od mjernog opsega na zaslonu se ispiše vrijednost > 2 k Ω
- Točno izmjerena vrijednost je valjana samo u slučaju kada je napon tijekom mjerenja stabilan

Impedancija kratkospojne petlje na demonstracijskoj ploči veća je od impedancije kratkospojne petlje na utičnici. Na demonstracijskoj ploči je impedancija u oba slučaja veća od jednog oma (1,11 Ω i 1,17 Ω), a na utičnici kućnog napona u niti jednom od slučajeva impedancija nije bila veća od 1 Ω (najveći je bio 0,63 Ω). Impedancija na utičnici kućnog napona je bila najveća na najdaljoj utičnici (bliže prozoru), a najmanja kod ploče (bliže vratima). Iz toga se može zaključiti da je impedancija veća što je utičnica dalje od razvodne kutije, odnosno manja što je bliža razvodnoj kutiji.

LITERATURA

- [1] <http://struna.ihjj.hr/naziv/elektricna-impedancija/8638/>
- [2] http://hr.wikipedia.org/wiki/Elektri%C4%8Dna_impedancija
- [3] <http://www.forum.hr/showthread.php?t=287505>
- [4] <https://www.fer.unizg.hr/download/repository/IEC60909-0-v0.pdf>
- [5] https://loomen.carnet.hr/pluginfile.php/308817/mod_resource/content/1/PREDAVANJA/Predavanja_2012_2013/EiEES_2012_2013_6_poglavlje.pdf
- [6] Ž. Novivic, Elektrotehničke instalacije, Kigen, Zagreb, 2007
- [7] https://www.google.hr/url?sa=t&rct=j&q=&esrc=s&source=web&cd=1&ved=0CBsQFjAAahUKEwj43Zi7wY_IAhUBWCwKHTj7CQs&url=https%3A%2F%2Floomen.carnet.hr%2Fpluginfile.php%2F280398%2Fmod_folder%2Fcontent%2F0%2FPeta_vjezba.pdf%3Fforcedownload%3D1&usg=AFQjCNHfktrstn0Uj6BisHBfsztRy2IV3g&sig2=OSOGHbdmm3GG-AVz4qF_DQ
- [8] E. Mileusnić, Ispitivanje električnih instalacija niskog napona, ZIRS, Zagreb, 1996
- [9] Narodne novine, Zakon o zaštiti od požara, N.N. 92/10
- [10] Narodne novine, Tehnički propisi za niskonaponske el. instalacije, N.N. 5/10
- [11] Narodne novine, Pravilnik o sigurnosti iz zdravlja pri radu s el. energijom, N.N. 88/12
- [12] www.viser.edu.rs/download.php?id=17515
- [13] http://www.a-t.cz/docs/galerie2/0/3/mi_2086_eurotest_ang_ver_4.2_20_750_719.pdf

SAŽETAK

Mjerenje impedancije kratkospojne petlje u današnje vrijeme je puno lakše nego u prošlosti. Prije se rezultat impedancije kratkospojne petlje mogao dobiti samo računanjem, a to traje dugo i nije toliko precizno kao instrumenti, jer oni mogu pokazati impedanciju u svakom trenutku. U današnje vrijeme za mjerenje koristimo instrumente poput Metrela Eutrotesta 61557. Korištenje je puno lakše i brže jer na instrumentu osim impedancije kratkospojne petlje (Z) može se vidjeti i struja kratkog spoja (I_{sc}), impedancija realnog dijela (R) i impedancija induktivnog dijela (X_L). Osim mjerenja tu su objašnjeni bitni pojmovi poput impedancije, struje kratkog spoja te instrumenta za mjerenje Metrela Eurotesta 61557. Navedeni su bitni pravilnici koje treba proučiti i pridržavati se tijekom mjerenja. Na kraju je objašnjen postupak koji se izvodi tijekom zadanog mjerenja i tijekom mjerenja. Na kraju rada u tablici su prikazani rezultati koji su dobiveni prilikom izvođenja mjerenja.

SUMMARY

Today measuring of fault loop impedance is much easier than in the past. In some earlier times, the result of fault loop impedance could only get by calculating, but that takes a long time and is not accurate as the instruments, because they can show the impedance at any time. Nowadays for measuring we use instruments like Metrel Eutrotes 61557. The using is much easier and faster because on instrument except fault loop impedance (Z) we can see short circuit current (I_{sc}), real part of impedance (R) and inductive part of impedance (X_L). Except measuring, here are presented important concepts as impedance, short circuit current and measuring instrument Metrel Eurotest 61557. Also here are important regulations which need to be observed and comply during the measurement. Finally there is explained procedure which is performed during a measurement and flow of measurement. At the end of this work, the results that were obtained in the measurement where shown in the table.

ŽIVOTOPIS

Marijan Kekelić rođen je 14.11.1993. g u Požegi. Adresa mu je Kneževac 18, 34350 Čaglin. Osnovu školu je završio u Čaglinu (2000./2001. – 2008./2009.), nakon toga upisuje srednju školu u Požegi, Tehnička škola Požega smjer tehničar za računalstvo (2008./2009. – 2012./2013.). Po završetku srednje škole se upisao na fakultet, Elektrotehnički fakultet u Osijeku, smjer elektroenergetika koji trenutno pohađa.