

Primjena energetske elektronike u istosmjernom veleprijenosu

Drmić, Grgo

Master's thesis / Diplomski rad

2016

Degree Grantor / Ustanova koja je dodijelila akademski / stručni stupanj: **Josip Juraj Strossmayer University of Osijek, Faculty of Electrical Engineering, Computer Science and Information Technology Osijek / Sveučilište Josipa Jurja Strossmayera u Osijeku, Fakultet elektrotehnike, računarstva i informacijskih tehnologija Osijek**

Permanent link / Trajna poveznica: <https://um.nsk.hr/um:nbn:hr:200:918219>

Rights / Prava: [In copyright](#)/[Zaštićeno autorskim pravom.](#)

Download date / Datum preuzimanja: **2024-07-15**

Repository / Repozitorij:

[Faculty of Electrical Engineering, Computer Science and Information Technology Osijek](#)



SVEUČILIŠTE JOSIPA JURJA STROSSMAYERA U OSIJEKU

ELEKTROTEHNIČKI FAKULTET

Sveučilišni studij

PRIMJENA ENERGETSKE ELEKTRONIKE U

ISTOSMJERNOM VELEPRIJENOSU

Diplomski rad

Grgo Drmić

Osijek, 2016.

**ETFOS**

ELEKTROTEHNIČKI FAKULTET OSIJEK

Sveučilište Josipa Jurja Strossmayera u Osijeku

**Obrazac D1: Obrazac za imenovanje Povjerenstva za obranu diplomskog rada**

Osijek,

Odboru za završne i diplomske ispite**Imenovanje Povjerenstva za obranu diplomskog rada**

Ime i prezime studenta:	Grgo Drmić
Studij, smjer:	Sveučilišni preddiplomski studij elektrotehnike
Mat. br. studenta, godina upisa:	D-788, 2014
Mentor:	izv.prof.dr.sc. Denis Pelin
Sumentor:	-
Predsjednik Povjerenstva:	
Član Povjerenstva:	
Naslov diplomskog rada:	PRIMJENA ENERGETSKE ELEKTRONIKE U ISTOSMJERNOM VELEPRIJENOSU
Primarna znanstvena grana rada:	Elektrotehnika
Sekundarna znanstvena grana (ili polje) rada:	Energetika
Zadatak diplomskog rada:	Opisati elektroenergetske pretvarače za primjenu u istosmjernom veleprijenosu. Napraviti pregled područja i definirati osnovne probleme i smjernice razvoja.
Prijedlog ocjene pismenog dijela ispita (diplomskog rada):	
Kratko obrazloženje ocjene prema Kriterijima za ocjenjivanje završnih i diplomskih radova:	Primjena znanja stečenih na fakultetu: Postignuti rezultati u odnosu na složenost zadatka: Jasnoća pismenog izražavanja: Razina samostalnosti:
Potpis sumentora:	Potpis mentora:
Dostaviti: 1. Studentska služba	
U Osijeku, 2016 godine	Potpis predsjednika Odbora:

**ETFOS**

ELEKTROTEHNIČKI FAKULTET OSIJEK

Sveučilište Josipa Jurja Strossmayera u Osijeku

**IZJAVA O ORIGINALNOSTI RADA****Osijek,** 22.6.2016.**Ime i prezime studenta:**

Grgo Drmić

Studij :

Sveučilišni preddiplomski studij elektrotehnike

Mat. br. studenta, godina upisa:

3385, 2016.

Ovom izjavom izjavljujem da je rad pod nazivom:

PRIMJENA ENERGETSKE ELEKTRONIKE U ISTOSMJERNOM

izrađen pod vodstvom mentora

Izv.prof.dr.sc. Denis Pelin

i sumentora

moj vlastiti rad i prema mom najboljem znanju ne sadrži prethodno objavljene ili neobjavljene pisane materijale drugih osoba, osim onih koji su izričito priznati navođenjem literature i drugih izvora informacija.

Izjavljujem da je intelektualni sadržaj navedenog rada proizvod mog vlastitog rada, osim u onom dijelu za koji mi je bila potrebna pomoć mentora, sumentora i drugih osoba, a što je izričito navedeno u radu.

Potpis studenta:

Sadržaj:

1. UVOD	1
1.1 Zadatak diplomskog rada.....	2
2. ZAŠTO ISTOSMJERNI VELEPRIJENOS	3
2.1 Prednosti istosmjernog prijenosa.....	3
2.2 Nedostatci istosmjernog prijenosa.....	9
3. KOMPONENTE I KONFIGURACIJE ISTOSMJERNOG VELEPRIJENOSA	12
3.1 Pretvaračka stanica	12
3.1.1 Osnovni komponente pretvaračke stanice - tiristori	13
3.1.2 Pretvarači	17
3.1.3 Pretvarački transformator	17
3.1.4 Filteri za izmjeničnu i istosmjernu struju	18
3.1.5 Upravljački dio	21
3.1.6 Kompenzacija jalove snage (STATCOM).....	23
3.1.7 Ostali dijelovi pretvaračke stanice	24
3.2 Prijenosni vodovi i kabeli	24
3.3 Uzemljivači.....	26
3.4 Osnovne konfiguracije istosmjernih visokonaponskih mreža	27
3.4.1 Back-to-back povezivanje.....	27
3.4.2 Jednopolni prijenos	28
3.4.3 Dvopolni prijenos	29
3.4.4 Višeterminalni prijenos.....	30
4. PRETVARAČI	32
4.1 Mrežom vođeni pretvarači – LCC(CSC).....	33
4.2 Pretvarači s naponskim međukrugom – VSC.....	37
4.3 Ostale izvedbe pretvarača	41
4.3.1 Kapacitetom vođeni pretvarači-CCC.....	42

4.3.2	Modularni višerazinski pretvarač (MMC)	44
4.4	Upravljački dio pretvarača.....	47
4.5	Primjeri	51
4.5.1	„Grita“ i „EWIC“	51
4.5.2	„Rio Madeira“ i „Trans Bay Cable“	51
4.5.3	Ostali primjeri.....	53
5.	INTERAKCIJA IZMEĐU HVAC I HVDC I SMJERNICE RAZVOJA HVDC	
	SUSTAVA	54
5.1	Interakcija između HVAC i HVDC sustava.....	54
5.2	Smjernice razvoja HVDC sustava	56
5.2.1	Vjetroelektrane i 800 kV HVDC prijenos	57
5.2.2	HVDC Light	60
5.2.3	HVDC Plus	62
6.	ZAKLJUČAK	64
	LITERATURA	65
	SAŽETAK.....	67
	ABSTRACT	67
	ŽIVOTOPIS.....	68
	PRILOZI	69
	PRILOG P.3.1 – Pretvaračka stanica u gradu Longquan u Kini.....	69
	PRILOG P.3.2 – Usporedba živinog ventila i tiristora	69
	PRILOG P.4.1 – Prikaz karakteristika i izgled osnovnih vrsta tranzistora	70
	PRILOG P.4.2 – Princip rada IGBT tranzistora.....	70
	PRILOG P.5.1 – Pretvaračka stanica HVDC Light	72

1. UVOD

Prvotno se prijenos električne energije vršio istosmjernom strujom, međutim razvojem asinkronog stroja, transformatora i višefaznih sustava povećava se važnost izmjeničnih sustava. Izmjenična(AC) tehnologija je tada bila superiornija u smislu pouzdanosti, transformacije i prijenosa napona, te je ona postala okosnica elektroprivrede.

Princip istosmjernog visokonaponskog prijenosa(HVDC) sastoji se u pretvorbi izmjenične energije u istosmjernu, prijenosa istosmjerne energije na velike udaljenosti, te ponovno pretvaranje istosmjerne energije u izmjeničnu.

Danas se složenost elektroenergetskog sustava povećava zbog svojih međusobnih veza s postojećim sustavima i primjenama nove tehnologije, a u isto vrijeme, mnoga gospodarska i druga ograničenja prisiljavaju operatore, da koriste svoj sustav blizu maksimalnih granica stabilnosti te osiguraju pouzdanu i „čistu“ energiju po najnižoj cijeni. U zemljama u razvoju, poput Kine, Indije i Brazila, vlasti forsiraju upotrebu istosmjernog veleprijenosa - HVDC(eng. *high voltage direct current*) prijenosa za prijenos glavnine snage na velike udaljenosti.

Zbog sve više proizvodnih pogona koji su udaljeni od područja proizvodnje i sve veće proizvodnje iz obnovljivih izvora koji se najčešće nalaze u pustinjama(solarni paneli) ili na mjestima gdje ima vjetra (vjetroelektrane), došlo je do sve veće potrebe za razvojem HVDC(istosmjerni visokonaponski prijenos) prijenosa.

Prve kompanije za prodaju električne energije kupcima registrirane, krajem 19.stoljeća kao npr. u New Yorku i Londonu. Prijenos električne energije vršio se istosmjernom strujom, a najveća mana mu je bila nemogućnost prijenosa na velike udaljenosti zbog velikih padova napona iz razloga što nije bilo moguće transformirati naponske razine. Prijenos se vršio na nekoliko stotina metara, a najčešće se koristio za rasvjetu ulica i objekata. Razvoj asinkronog stroja, transformatora i višefaznih sustava izmjenični sustav potiskuje istosmjerni.

Razvoj istosmjernog (DC) prijenosa, u obliku kakav je danas, započeo je u Švedskoj 30-ih godina prošlog stoljeća, izumom živinog ispravljača(ventila). 1941. godine potpisan je prvi ugovor za komercijalni HVDC sustav. Bio je ugovor za prijenosni sustav snage 60 MW koji je trebao biti izgrađen između istočnog i zapadnog Berlina, dužine 115 km. 1945. godine sustav je bio spreman za rad, međutim kraj drugog svjetskog rata doveo do demontiranja toga voda i on nikada više nije ponovno vraćen u funkciju.

Godine 1950. realiziran je prijenos u SSSR-u od Kašira do Moskve na dužini od 112 km sa 100 kV-tnim istosmjernim naponom, snage 30 MW. 1954. u pogon je pušten prvi HVDC prijenosni sustav. Bilo je to u Švedskoj, povezivanje otoka Gotlanda s kopnom, a nazivna snaga mu je bila 10 MW.

Neki od najranijih HVDC sustava su bili:

- 1961. godine projekt pod imenom „Cross Channel“ snage 160 MW, 64 km kabla između Engleske i Francuske,
- prijenosna linija Volgorod – Donbass - 1965; 720 MW, 470 km u Rusiji,
- 1967.-prijenos između Italije i Sardinije, snage 200 MW duljine 413 km,
- projekt „Konti-Scan I“ – 1965 godine između Švedske i Danske, snage 250 MW duljine 180 km ,
- Sakuma – 1965 godine 300 MW konverter za promjenu frekvencije u Japanu,
- Pacific HVDC-1970godine; 1440 WM, 1362 km nadzemni vod između Oregona i Los Angeles
- dodatak projektu Gotland – 1970; povećan napon za 50kV i snaga za 10 MW korištenjem tiristora
- Eel River – 1972godine, snaga 320MW, prvi put upotrebljeni tiristorski ventili u pretvaračkoj stanici Kanada (GE),
- projekt pod imenom Cahora Bassa izgrađen 1960 godine, snage1920 MW, duljine 1414 km nadzemnog voda uz korištenje tiristorskih ventila u pretvaračima, između Mozambika i Južne Afrike.

Danas se HVDC koristi kao povećanje kapaciteta postojećih vodova(spajanjem paralelnog istosmjernog sustava izmjeničnom), za povezivanje asinkronih sustava i sustava različitih prijenosa te prijenosa na velike udaljenosti.

U ovome radu opisani će biti osnovni problemi i prednosti HVDC sustava, te osnovne topologije i dijelove istoga, s naglaskom na energetske pretvarače.

1.1 Zadatak diplomskog rada

Opisati elektroenergetske pretvarače za primjenu u istosmjernom veleprijenosu. Napraviti pregled područja i definirati osnovne probleme i smjernice razvoja

2. ZAŠTO ISTOSMJERNI VELEPRIJENOS

Svima je poznato da danas postoji razgranata mreža izmjeničnog prijenosa, pa se onda postavlja pitanje: Zašto koristiti istosmjerni veleprijenos? .

Izmjenični prijenos, kakav je danas, polako dolazi u stanje zasićenja. Njegov razvoj polako usporava, a njegove mogućnosti sve teže drže korak s razvojem i potrebama današnjeg konzuma. Iako su i dalje u razvoju kabeli i vodovi, dolazi do napretka u izradi transformatora, kvaliteti izolacije... , taj napredak nije dovoljno brz da bi pratio zahtjeve tržišta. Istosmjerni prijenos ima mnoge prednosti naspram izmjeničnog, ali naravno, ima i svoje nedostatke.

AC prijenos ima ograničenja kao što su:

- varijacija napona u odnosu na udaljenosti prijenosa i očekivanim razinama opterećenja,
- potrebu održavanja stabilnost, koja osigurava sinkroni rad prijenosa, nakon poremećaja koji je prolazan i dinamički,
- dodatci potrebni za ispravljanje navedenih ograničenja su vrlo skupi, te dovode do povećanja ukupne cijene. [1]

2.1. Prednosti istosmjernog prijenosa

Kada bi ljudima bilo postavljeno pitanje: „Koja je najveća prednost istosmjernog prijenosa?“. Većina bi dala odgovor, da su to manji gubici u prijenosu. Gledano s stajališta današnjeg društva, u kojem je novac najvažnija stavka, to bi vjerojatno bio točan odgovor. Međutim, naglasak bi prvenstveno trebalo staviti na stavke koje prave najvažniju razliku između istosmjernog i izmjeničnog prijenosa, moglo bi se reći, stavke u kojima izmjenični prijenos ne može dovoljno kvalitetno zamijeniti istosmjerni tj. ne može dovoljno dobro konkurirati istosmjernom. Stoga, korišten će biti nešto drukčiji redoslijedom od očekivanog, tj. naglasak će za početak biti stavljen na spajanje sustava različitih frekvencija i podmorskom povezivanju kabelima.

Prednosti istosmjernog prijenosa su:

- a) Spajanje sustava različitih frekvencija
- b) Podvodni ili podzemni prijenos kabelom
- c) Trošak istosmjernog prijenosa
- d) Trasa (vizualni profil prijenosnog sustava)
- e) Gubici istosmjernog prijenosa manji u odnosu na izmjenični
- f) Povećanje postojećih kapaciteta u situacijama gdje je preskupa ili nije moguća izgradnja novih vodova
- g) Mogućnost upravljanja smjerom prijenosa energije
- h) Manji utjecaj na čovjeka i okoliš
- i) Nema elektromagnetskog polja
- j) Mogućnost napajanja potrošača direktno iz mreže (bez ugradnje ispravljača)
- k) Istosmjerni linkovi pomažu u stabilizaciji izmjeničnog sustava

U nastavku će biti opisana svaka od prednosti pojedinačno:

a) Spajanje sustava različitih frekvencija

Mnogi sustavi nisu sinkronizirani, iako je udaljenost između njih vrlo mala, što je vidljivo na primjeru Japana. Dio njihovog sustava radi na 60 Hz, dok ostatak sustava radi na 50 Hz. U slučaju povezivanja takvih sustava izmjeničnom vezom morali bi voditi računa o sigurnosti, pouzdanosti, kontroli frekvencije i napona, primarnoj i sekundarnoj regulaciji.... Sve navedeno dovodi do zaključka ,da nije moguće ostvariti fizičku izmjeničnu vezu s ciljem prijenosa energije između njegovih dijelova. To je moguće postići jedino upotrebom istosmjernog prijenosa i to tako zvanim „Back to back HVDC“ sustavima(vezama). Dolazi do spajanja dva izmjenična sustava različitih frekvencija, koji se povezuju pretvaračkim stanicama koje su izgrađene na istom mjestu. Specifičnost ove vrste spajanja je da ne postoji prijenosni vod. [2]

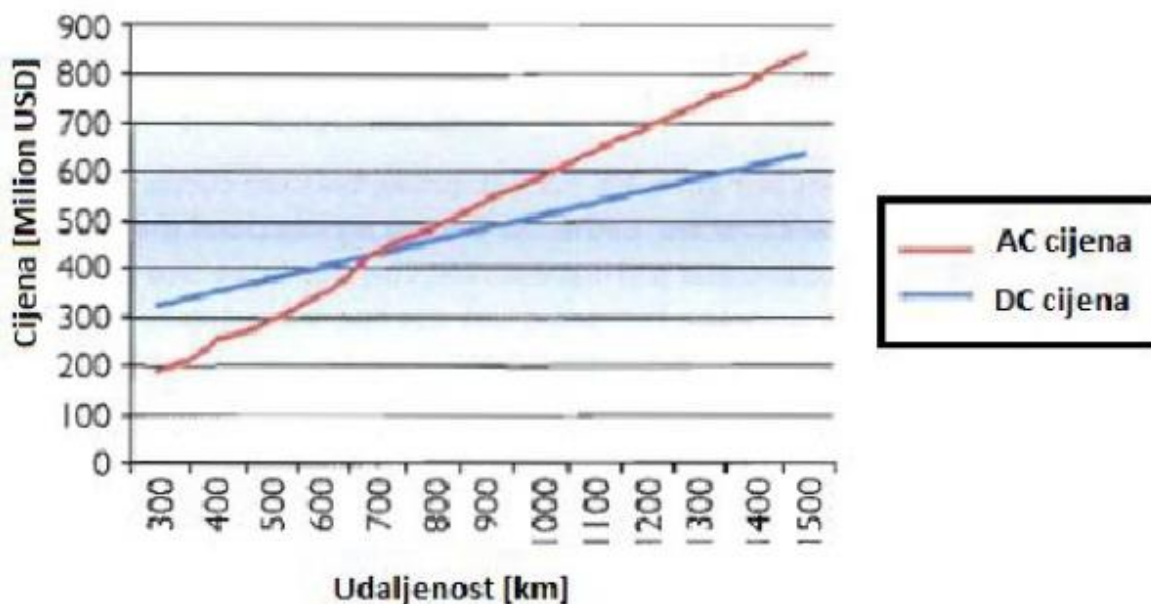
b) Podvodni ili podzemni prijenos kabelom

Pri prijenosu izmjenične energije kabelom na duže relacije, dolazi do gubitaka zbog kapaciteta. Stoga nije praktično i ekonomski isplativo koristiti takve sustave na udaljenostima većima od 50 km. U posljednjim godinama, razvojem XLPE kabela za podvodnu namjenu, s smanjenim kapacitetom, taj limit je povećan na oko 100km. Kompenzacija jalove snage na veće udaljenosti postaje neisplativa. Tu svoju primjenu pronalazi istosmjerni prijenos, kod kojeg nema takvih

problema, pa je moguće ostvariti prijenos na mnogo veće udaljenosti, reda nekoliko stotina kilometara pa i više. Jedan od primjera je i 250 km dugi Baltički kabel između Švedske i Njemačke.[1]

c) Trošak istosmjernog prijenosa

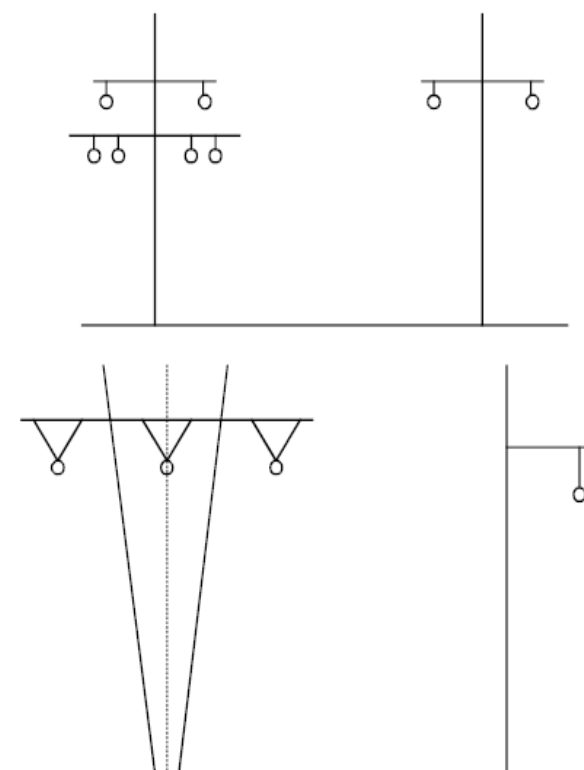
Cijena istosmjernog prijenosa sastoji se iz dva dijela, cijene pretvaračkih stanica i prienosnog sustava. Cijena istosmjernog prienosnog sustava je nešto niža nego cijena izmjeničnog sustava. Istim vodom, tj. na istoj naponskoj razini uz cijenu od 80-100% cijene izmjeničnog prijenosa, na istu udaljenost može se prenijeti gotovo duplo veća snaga.[3] Ta činjenica na daje pravo smatrati istosmjerni prijenos jeftinijim, ako se promatra prijenos u odnosu cijene po jedinici snage. Međutim, drugi dio cijene, cijena istosmjernih pretvaračkih stanica, koje se moraju nalaziti s obje strane voda, ima i do tri puta veću cijenu od ekvivalentnih izmjeničnih trafostanica. [3] Omjer ukupne cijene istosmjernog odnosno izmjeničnog prijenosa i udaljenosti prikazan je na slici 2.1.. Iz te slike je vidljivo da je istosmjerni prijenos isplativ na udaljenostima većim od približno 600 km (iako je se nailazi na različite podatke, pa se ta udaljenost kreće negdje od 450km, pa sve do 1000km).



Slika 2.1. Usporedba cijena izmjeničnog i istosmjernog prijenosa u odnosu na udaljenost[3]

d) Trasa (vizualni profil prijenosnog sustava)

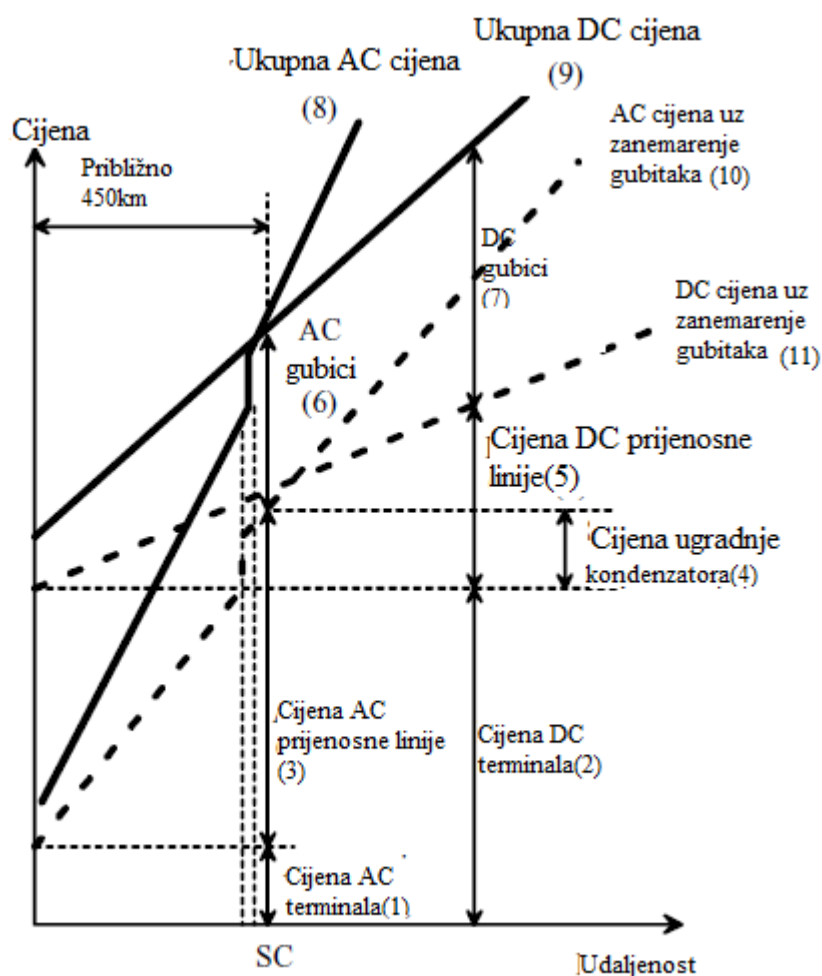
Iako je ova tema već dijelom obrađena u prethodnoj stavci, ovdje će biti detaljnije objašnjena. Danas se, za razliku od prije, sve veći naglasak stavlja na prostor potreban za prijenos energije, te dimenzije istoga. U tom djelu istosmjerni prijenos ima veliku prednost, naime za istu snagu potrebne su i manje dimenzije vodova (isti vod može prenijeti skoro duplo veću snagu) i trase dalekovoda, prvenstveno iz razloga manjeg broja vodiča. Primjena istosmjernog prijenosa povećava kapacitet prijenosa voda i do tri puta, uz promjenu glave stupa, ali bez promjene temelja istoga i bez promjene visine ili puta dalekovoda.[1] Usporedbu stupova istosmjernog (HVDC) i izmjeničnog prijenosa (HVAC) dana je na slici 2.2..Također, treba spomenuti i da je konstrukcija sustava istosmjernog prijenosa jednostavnija od konstrukcije izmjeničnog, iz razloga što kod istosmjernog postoji jedan ili dva vodiča za razliku od tri kod izmjeničnog.



Slika 2.2. Konfiguracija stupova za izmjenični(lijevo) i za istosmjerni(desno) prijenos[1].

e) Gubici istosmjernog prijenosa manji u odnosu na izmjenični

Prednost istosmjernog veleprijenosa je sposobnost, da prenosi velike količine energije na velike udaljenost(od oko 450 km) s nižim troškovima kapitala i s manjim gubicima od izmjeničnog. Ovisno o naponskoj razini i konstrukcijskim detaljima, gubici se kreću oko 3% na 1.000 km.[2] Iz slike 2.3. vidljiv je odnos gubitaka i udaljenosti, te također omjer cijena i udaljenosti prikazanih na jednoj slici. Na toj slici isprekidane linije prikazuju cijene AC(10) i DC(11) sustava uz zanemarenje gubitaka, dok pune crte prikazuju ukupnu cijenu AC(8) odnosno DC(9) sustava tj. cijenu izgradnje sustava do trenutka puštanja u pogon. Razlog smanjenja gubitaka treba tražiti i u smanjenju gubitaka zbog korone, do kojih najviše dolazi zbog povećanja naponske razine (naponski gubici zbog korone- nastaju zbog ionizacije zraka oko vodiča, koji ujedno služi i kao izolator).



Slika 2.3. Prikaz gubitaka izmjeničnog (AC) i istosmjernog (DC) prijenosa u ovisnosti o udaljenosti prijenosa.[1]

f) Povećanje postojećih kapaciteta u situacijama gdje je preskupa ili nije moguća izgradnja novih vodova

Zbog sve veće koncentracije ljudi u gradovima, a sukladno tome i infrastrukture, kao i zbog drugih razloga, danas sve češće dolazi do situacije kada je potrebna sve veća snaga, a da pritom ne postoji mogućnost izgradnje novih vodova kojima bi ta snaga bila prenijeta. Tu opet do izražaja dolazi istosmjerni prijenos. Kao što je već spomenuto, jednakim presjekom voda, moguće je prenijeti gotovo dva do tri puta veću snagu, zavisno o izvedbi i pojedinoj situaciji.

g) Mogućnost upravljanja smjerom prijenosa energije

Opće je poznata činjenica, da je nemoguće utvrditi odakle je energija došla, tj. gdje je proizvedena. To predstavlja jedan veliki problem današnjeg sustava prijenosa (obračun i cijene energije, te koja je država proizvela, a koja potrošila energiju...). Energija ne poznaje političke (geografske) granice. Dolazi se do problema nepoželjne energije, kao što je slučaj s energijom vjetra na sjeveru Njemačke, koja stvara probleme okolnim državama. Tehnologija za ograničavanje, tj., usmjeravanje takve izmjenične energije je vrlo skupa. To opet daje jedan dodatan plus istosmjernom prijenosu, jer je kod istosmjernog prijenosa lako utvrditi u kojem smjeru teče struja, a time i smjer energije.

h) Manji utjecaj na čovjeka i okoliš

Dopušteni napon dodira za istosmjerni sustav iznosi 120V, dok za izmjeničnu taj napon iznosi 50V. Iz toga vidimo, da je istosmjerni prijenos manje opasan po čovjeka od izmjenične. Također, utjecaj na čovjeka i okoliš je manji zbog ne postojanja elektromagnetskog polja kod istosmjerne struje.

Utjecaj na okoliš je smanjen i zbog manjih dimenzija, odnosno trase voda, a kao rezultat toga dolazi do manjeg uništavanja i zagađenja prirode.

i) Nema elektromagnetskog polja

Kod istosmjernog prijenosa ne dolazi do stvaranja promjenjivog elektromagnetskog polja za razliku od izmjeničnog gdje to polje postoji. Iako to polje prema istraživanjima nije štetno za ljude, ono može utjecati na rad mnogih uređaja. Kod istosmjernog prijenosa stvara se nepromjenjivo polje, koje se samim time ne smatra magnetskim poljem koje utječe na okoliš. To polje istosmjernog prijenosa može se usporediti s magnetskim poljem Zemlje.[1]

j) Mogućnost napajanja potrošača direktno iz mreže (bez ugradnje ispravljača)

Većina potrošača danas je istosmjernog karaktera. Napajanje takvih potrošača je riješeno tako što se u svaki takav uređaj ugrađuje ispravljač, koji je često i „najslabiji“ dio uređaja, tj. onaj koji uzrokuje kvar, a naravno i povećava cijenu samog uređaja. Iako je ovo više tema predviđanja budućnosti, jer u današnje vrijeme još nije ekonomski isplativo graditi istosmjernu prijenosnu mrežu na kratke udaljenost, moguće je pretpostaviti koliko bi bilo praktičnije, da se takvi uređaji spajaju direktno na istosmjernu mrežu koja bi dovodila električnu energiju do potrošača.

k) Istosmjerni linkovi pomažu u stabilizaciji izmjeničnog sustava

Opće je poznata činjenica da električna energija mora bit proizvedena i potrošena u istom trenutku. To je lakše postići ako je tržište veliko, pa povezivanje sustava različitih frekvencija omogućuje razmjenu između takvih sustava. Također, istim tim povezivanjem se uklanja velika većina smetnji, tj. preko istosmjerne mreže ne dolazi do međusobnog utjecaja između dvaju izmjeničnih sustava(njihovih smetnji, kao što su oscilacije u frekvenciji, promjena naponske razine i slično).

2.2. Nedostaci istosmjernog prijenosa

Nedostaci istosmjernog veleprijenosa očituju se u pretvorbi, isključivanju, kontroli, raspoloživost i težem održavanju. Istosmjerni veleprijenos je manje pouzdan i ima manju dostupnost od izmjeničnog sustava, uglavnom zbog dodatne opreme za pretvorbu. Nakon što su u prethodnom poglavlju prikazane najbitnije prednosti istosmjernog prijenosa, vrijeme je, da se nešto kaže i o onoj lošoj strani, njegovim nedostacima.

Nedostaci istosmjernog prijenosa:

- a) Neisplativost na udaljenostima manjim od 450 km(600km)
- b) Pojava harmonika
- c) Pretvaračke stanice trebaju reaktivnu snagu iz izmjeničnog sustava
- d) Složenost višeterminalnih sustava
- e) Kontrola tokova snage
- f) Problemi prekidanja (isključivanja)

U nastavku će biti opisan svaki od nedostataka pojedinačno:

a) Neisplativost na udaljenostima manjim od 450 km(600km)

Vjerojatno jedan od najvećih razloga zašto je istosmjerni prijenos slabo zastupljen danas. Kao što je već spomenuto, cijena istosmjernih pretvaračkih stanica je puno veća (i do tri puta) od cijene ekvivalentnih izmjeničnih trafostanica, pa to istosmjerni prijenos čini neprimjenljivim na male udaljenosti. Cijena pretvaračkih stanica je viša iz razloga veće cijene dodatne opreme za pretvorbu, ali i zbog načina kontrole i regulacije sustava. Također, kako je vidljivo iz slike 2.3. gubici istosmjernog prijenosa su na manjim udaljenostima veći pa je i to jedan od razloga njegove neprimjene.

b) Pojava harmonika

Osnovu pretvaračkih stanica čine komponente i uređaji energetske elektronike, koji zbog nelinearne karakteristike uzrokuju pojavu harmonika struje i napona. Prema tome potrebno je ugraditi skupe uređaje za filtriranje .

c) Pretvaračke stanice trebaju reaktivnu snagu iz izmjeničnog sustava

Proces pretvorbe popraćen je potrošnjom jalove snage, pa je potrebno instalirati uređaje za kompenzaciju jalove snage, koji osiguravaju tu snagu, što rezultira povećanjem ukupne cijene.

d) Složenost višeterminalnih sustava

Broj trafostanica u modernom višeterminalnom istosmjernom transportnom sustavu u praktičnoj primjeni zasad , ne može biti veći od osam, a velike razlike u njihovim kapacitetima nisu dozvoljene. Što je veći broj pretvaračkih stanica, razlika u kapacitetu između njih mora biti što manja. Prema tome, praktički je nemoguće konstruirati istosmjerni prijenosni sustav s više od pet trafostanica. Za razliku od izmjeničnih sustava, projektiranje i upravljanje višeterminalnih istosmjernih sustava je složeno. [3]

e) Kontrola tokova snage

Kontrola toka snage u višeterminalnim istosmjernim sustavima zahtijeva dobru komunikaciju između svih priključaka. Protok energije mora biti aktivno reguliran kontrolnim sustavom pretvarača umjesto, da bude reguliran svojstvenim impedancijama i faznim kutovima svojstvima za dalekovode.

f) Problemi prekidanja (isključivanja)

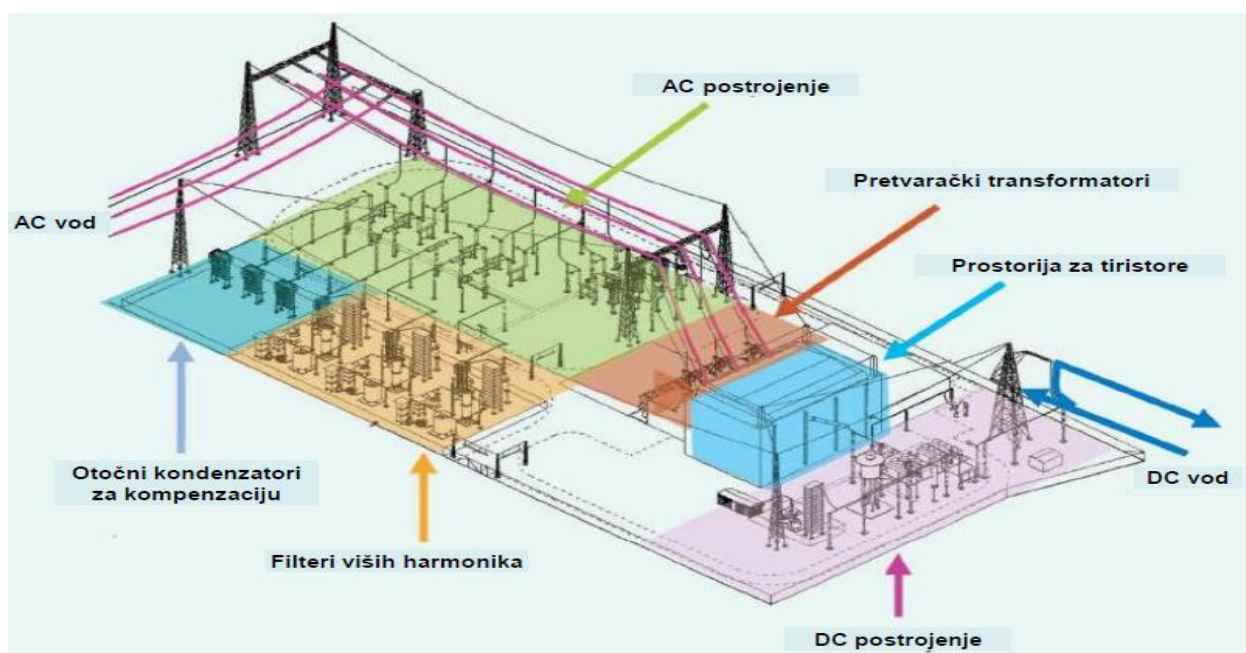
Visokonaponske istosmjerne prekidače je teško graditi jer moraju imati neki mehanizam, uključen u prekidač, za smanjenje struje na nulu, inače će iskrenje i trošenje kontakata biti preveliko da bi osiguralo pouzdano isključivanje. Pojavljuje se i problem potrebe za rezervnim dijelovima, koji su često prikladni samo za jedan specifični sustav, jer su istosmjerni sustavi manje standardizirani od izmjeničnih, a i tehnologija se mijenja brže. [2] Ovaj problem je riješen tako što na istosmjernoj strani postoje rastavljači kako bi bilo moguće izostaviti iz pogona vodič koji je u kvaru ili da se okrene polaritet zbog izmjene smjera prijenosa snage. Oni su postavljeni jer je konstrukcija istosmjernog prekidača složena i teško je postići, da struja padne na vrijednost nule. Tek je početkom 2012.g. ABB predstavio istosmjerni prekidač koji za 5ms isključuje snagu od 1 GW.[4]

3. KOMPONENTE I KONFIGURACIJE ISTOSMJERNOG VELEPRIJENOSA

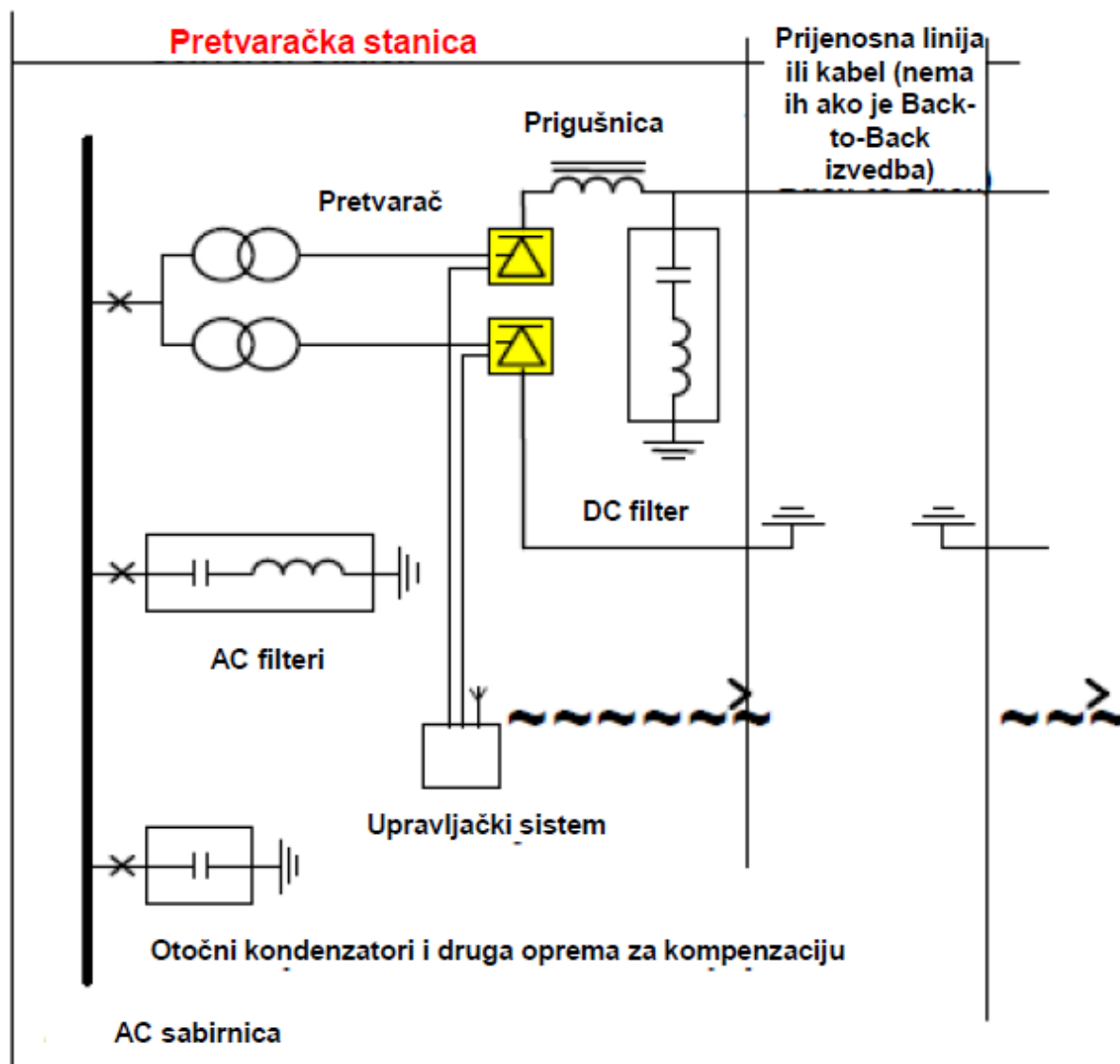
Istosmjerni prijenosni sustav sastoji se od četiri osnovna dijela, a to su: dvije pretvaračke stanice na krajevima voda, prijenosni vod ili kabel, sustav uzemljenja. Pretvaračke stanice moraju imati funkciju izmjenjivača i ispravljača, kako bi omogućile prijenos energije u oba smjera. One se sastoje od pretvarača, transformatora, izmjeničnih i istosmjernih filtera, kompenzatora jalove snage, izmjeničnog prekidača, rastavljača na istosmjernoj strani, prigušnica za smanjenje valovitosti te upravljačkog dijela. Predstavljaju najvažniji element istosmjernog sustava, zato se kod istosmjernog sustava naglasak stavlja na njih. [4]

3.1 Pretvaračka stanica

Kao što je već rečeno, pretvaračka stanica se sastoji iz više odvojenih dijelova (pretvarač, transformator, izmjenični i istosmjerni filtri, kompenzator jalove snage, izmjenični prekidač, rastavljač na istosmjernoj strani, prigušnica za smanjenje valovitosti, upravljački dio), i uz prijenosne vodove i sustave uzemljenja čini okosnicu istosmjernog sustava. Dok se prijenosni vod i sustav uzemljenja tehnološki ne razlikuju previše od onih već primijenjenih kod izmjeničnih sustava, pretvaračka stanica je dio sustava „koji pravi razliku“, te je ujedno i najsloženiji, te najskuplji dio sustava. Prikaz (3D) tog sustava vidljiv je na slici 3.1., dok je na slici 3.2. vidljiv blokovski prikaz takvog sustava. U prilogu P.3.1. nalazi se slika jedne pretvaračke stanice.



Slika 3.1. 3D prikaz pretvaračke stanice istosmjernog prijenosnog sustava[5]



Slika 3.2. Blokovski prikaz pretvaračke stanice istosmjernog prijenosnog sustava[5]

Pojedini podsustavi ovakve stanice biti će obrađeni u idućim potpoglavljima

3.1.1 Osnovni komponente pretvaračke stanice - tiristori

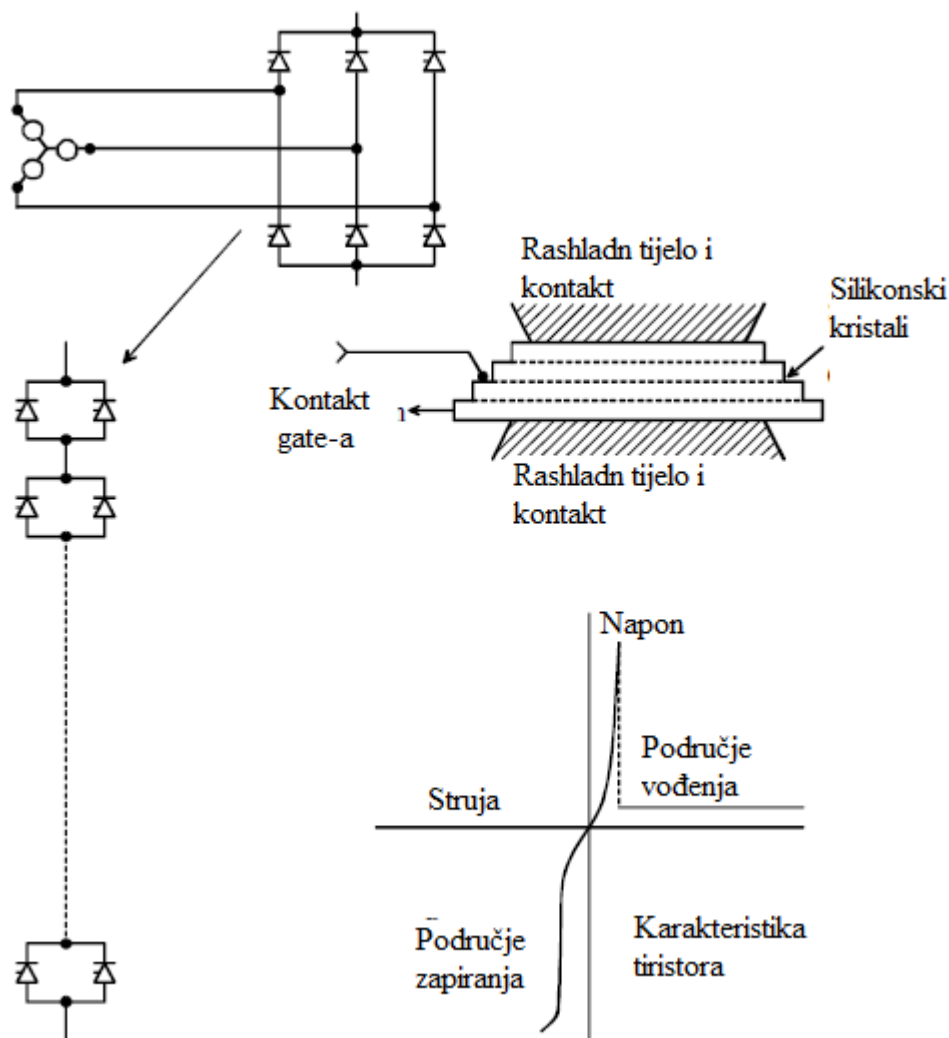
Na početku će biti objašnjena osnovna pretvaračka komponenta od koje su građene pretvaračke stanice - tiristor. Iako je izum živinog ispravljača(ventila) potaknuo razvoj istosmjernog prijenosa, ono što je doprinjelo velikom razvoju je bio izum polu-upravljivog ventila-tiristora. Usporedba tiristora i živinog ventila dana je u prilogu P.3.2.. Tiristor čini osnovnu pretvaračku komponentu u pretvaračkim stanicama. Spajanje tiristora se vrši serijski kako bi bio osiguran dovoljno visok napon praga(blokiranja). Današnji tiristori koji se koriste u istosmjernom veleprijenosu, spadaju među najveće poluvodičke komponente u svijetu. Slika 3.3. prikazuje 8,5 kV tiristor sa silicijskim

diskom promjera od 115 mm. Energetski tiristori su skupi, a u istosmjernim postrojenjima ih ima na tisuće. Osjetljivi su i zahtijevaju vrlo složen sustav nadzora, upravljanja i zaštite. Stoga, tijelo kao najznačajniji dio tiristora, ima iznenađujuće mali udio u ukupnoj cijeni. [3]



Slika 3.3. Tiristor napona praga 8.5kV i presjeka 125mm: Silicijski odsječak(lijevo) i cjelokupno tijelo (desno) [3]

Moderni tiristori za istosmjerni prijenos imaju maksimalan zaporni napon iznosa 5-8kV. Za primjenu u prijenosu zahtijeva se mnogo veći zaporni napon(ovisno o naponskoj razini), u današnje vrijeme naponi veći od 100kV u istosmjernom prijenosu, tiristori se spajaju u seriju, pa je moguće, da se u jednom ispravljačkom ventilu nađe i do 100 tiristora. Zbog struja tristora koje mogu iznositi i do 4kA, danas više nema potrebe za spajanjem tiristora u paralelu. Osim toga, ventili su najčešće hlađeni zatvorenim sustavima s čistom (destiliranom) vodom, te se mora kontinuirano kontrolirati vodljivost rashladnog sredstva. Toplina tiristora se raspršuje u zraku na otvorenom isparljivom hladnjaku(prikazan na slici 3.4.). Također, iz razloga što tiristor nije idealan prekidač, dolazi do problema sa serijskim vezama. Naime, svaki ventil sadrži električni sustav okidanja, zajedno s pojedinačnim zaštitama tiristora od prenapona, sustavom nadzora tiristora i sustava za dobavljanje energije za okidanje.

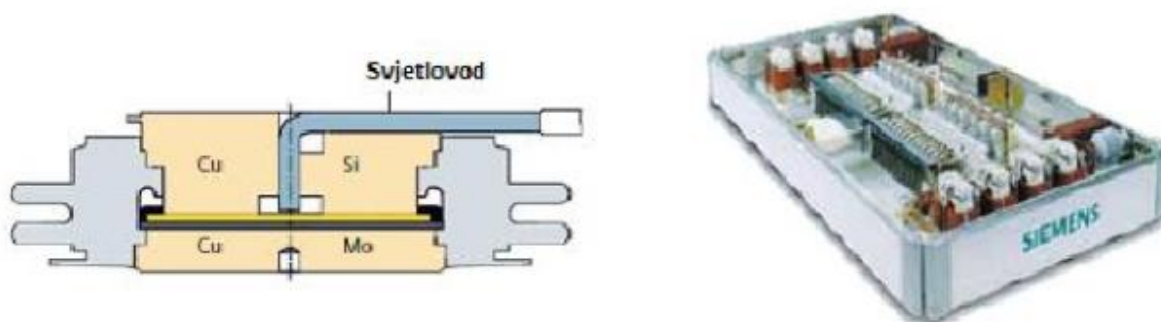


Slika 3.4. Sklop tiristora(tiristorskog ventila) i simbol [1]

LTT Tiristori

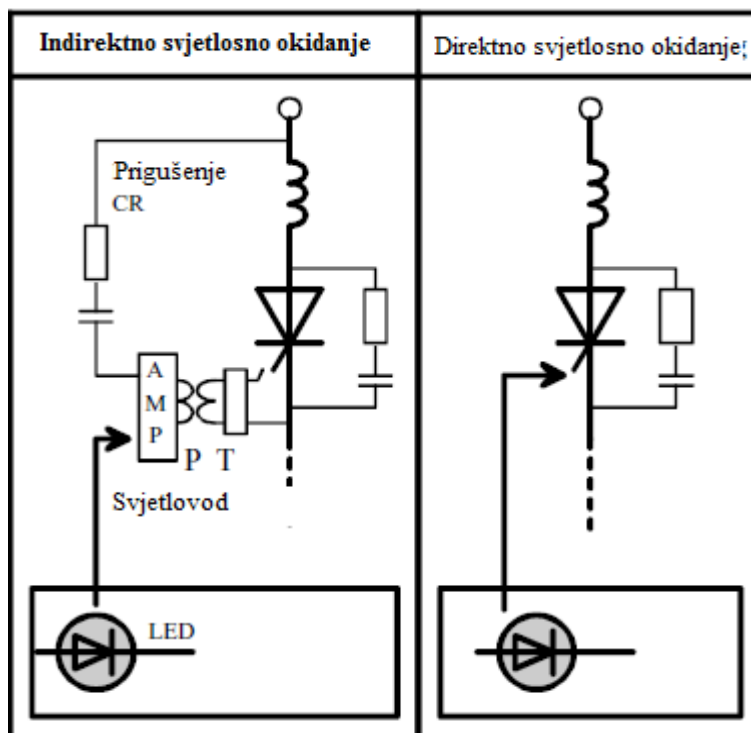
Poznata je činjenica da se tiristor može uključivati i ubrizgavanjem fotona umjesto elektrona na vrata (gate). Korištenjem ove metode okidanja, nestaje potreba za pomoćnim napajanjem koje mora osigurati visoki napon. Time se smanjuje broj komponenti ventila za oko 80%, povećava pouzdanost i raspoloživost prijenosnog sustava. Kod LTT(eng. *light-triggered thyristor*) tiristora svjetlosni impuls kroz vrata(gate) prenosi se pomoću svjetlosnih vlakana prolazeći kroz kućište tiristora izravno na tiristorsku oblogu, te zato nema potrebe za pomoćnim napajanjem. Snaga potrebna za upravljanje je samo 40mW, a prenaponska zaštita je ugrađena u oblozi. Ove tiristore prvi je proizveo Simens, a prvi put je uspješno korišten 1997. godine u pretvaračkom postrojenju pod imenom Cello u Sjedinjenim američkim državama. Jedan od primjera korištenja ove

tehnologije je i Moyle Interkonektor (kabelska veza 2 x 250 MW) koja povezuje Irsku i Veliku Britaniju. Nadgledanje ovih tiristora postiže se pomoću naponskog dijelila koje se sastoji od kondenzatora i otpornika, a signal se prenosi na masu preko optičkih veza. Svi sklopovi nadzora nalaze se na nultom potencijalu što pojednostavljuje izvedbu ovakvih tiristora. Nadzor je isti kao i kod klasičnog električnog tiristora. Zbog svojih prednosti može se očekivati, da će ovaj tiristor postati standardni izbor pri korištenju u istosmjernom prijenosu u budućnosti. [3] Presjek i izgled ovakvog tiristora prikazan je na slici 3.5..



Slika 3.5. Presjek LTT tiristora i LTT tiristorski modul[3]

Ovi tiristori mogu biti okidani na dva načina: direktno(eng. *Direct Light Triggering*) i indirektnim svjetlosnim okidanjem(eng. *Indirect Light Triggering*) kao što je prikazano na slici 3.6..



Slika 3.6. Indirektno (lijevo) i direktno svjetlosno okidanje (desno) [1]

3.1.2 Pretvarači

Za pretvarače bi se moglo reći da predstavljaju „srce“ istosmjernog sustava prijenosa. Iz tog, ali i iz razloga širine ove teme, pretvarači će biti obrađeni kao zasebna cjelina u četvrtom poglavlju. Ovdje je naveden samo kako bi se naglasilo da je dio pretvaračke stanice.

3.1.3 Pretvarački transformator

Pretvarački transformator (ili samo transformator) služi kako bi o razinu izmjeničnog napon prilagodio zahtijevanoj razini napona na ulazu u pretvarač. Osim ove ima i još neke zadaće[6]:

- osigurati impedancija koja ograničava struju kratkog spoja na ventil,
- galvanski odvojiti izmjeničnu i istosmjernu stranu (odvajanje se vrši unutar transformatora, između namota) tako da je moguće spojiti pretvarač u seriji,
- fazni pomak osigurava da se neki harmonici ponište (prvenstveno se misli na 5. i 7. harmonik),
- određuje transportnu snagu, koju je moguće prenijeti sustavom.

Transformator sa 12-pulsni mostom ima zvijezda-zvijezda-trokut tronamotnu konfiguraciju. Općenito, pretvarački transformator je jednostavan u konvencionalnom dizajnu. Standardni 12-pulsni konfiguracija pretvarača može se dobiti ako se koristi jedna od sljedećih konfiguracija[1]:

- šest jednofaznih transformatora s dva namota (dvonamotni),
- jednofazni s tri namota (tronamotni),
- dva trofazna, dva namota (dvonamotna).

Pretvarački transformatori mogu se izvoditi kao jednofazne ili trofazne jedinice. Obično ima rasipne reaktancije od oko 10 do 18% za ograničenje struje kratkog spoja. [7] Također, pretvarački transformatori opremljeni su regulacijskom preklopkom kako bi se osigurala tražena vrijednost napona. Prikaz ovog transformatora i razmještaj namota vidljiv je na slici 3.7..



Slika 3.7. Pretvarački transformator i različiti razmještaji namota[3]

3.1.4 Filteri za izmjeničnu i istosmjernu struju

Odnos između broja impulsa i reda harmonika ukazuje na to, da su oni međusobno izravno proporcionalni. Budući da primjena većeg broja impulsa ima nekoliko nedostataka, moderni istosmjerni sustav sastoji se od 12-pulsnog pretvarača, formirana povezivanjem dva 6-pulsna mosta. HVDC pretvarač djeluje kao izvor strujnih harmonika na izmjeničnoj strani i djeluje kao izvor harmonika napona na istosmjernoj strani. Posljedice prejake struje harmonika su: izobličenje napona, dodatni gubici, pregrijavanje, smetnje. One moraju biti svedene na što nižu razinu. [1]

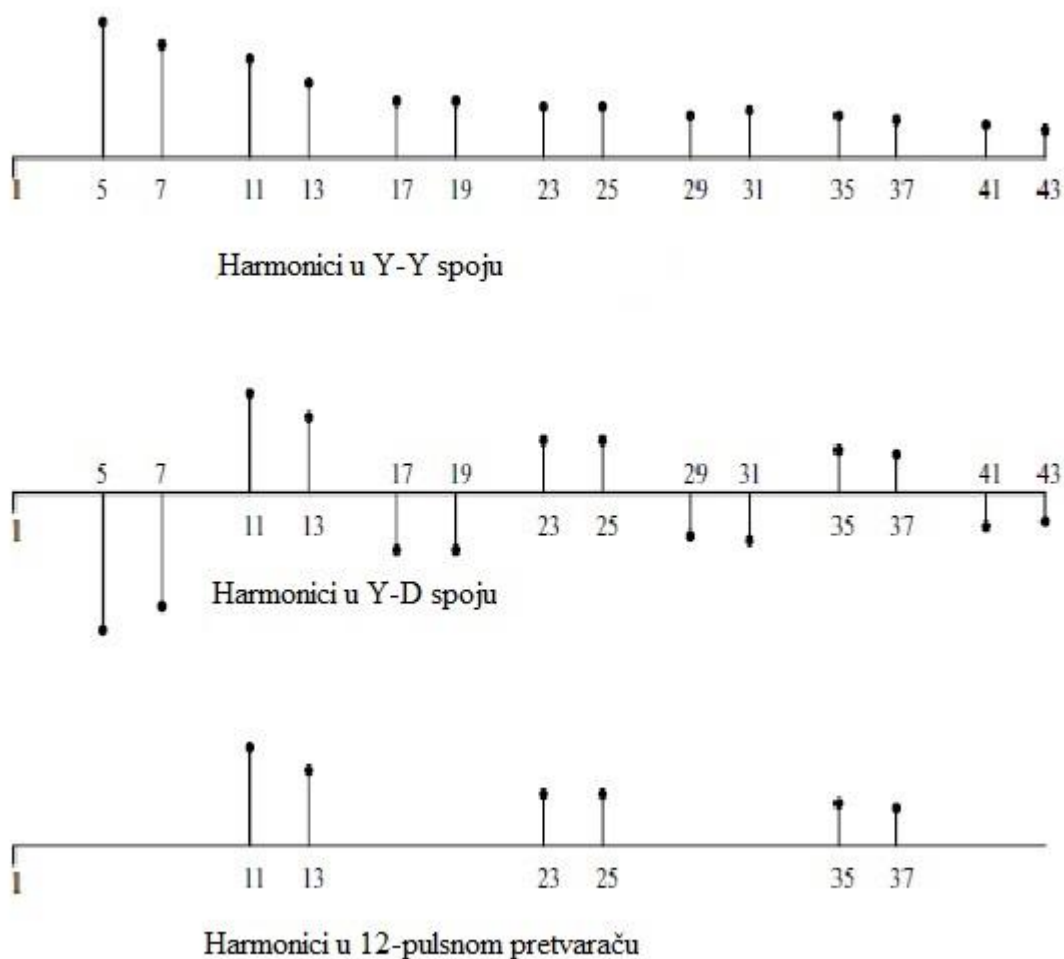
Filteri za izmjeničnu struju

Izmjenični harmonijski filtri u osnovi imaju dvije zadaće:

- smanjiti izobličenja struje u dopuštene granice,
- kompenzirati dio ili svu jalovu snagu koju uzimaju pretvarači iz mreže.

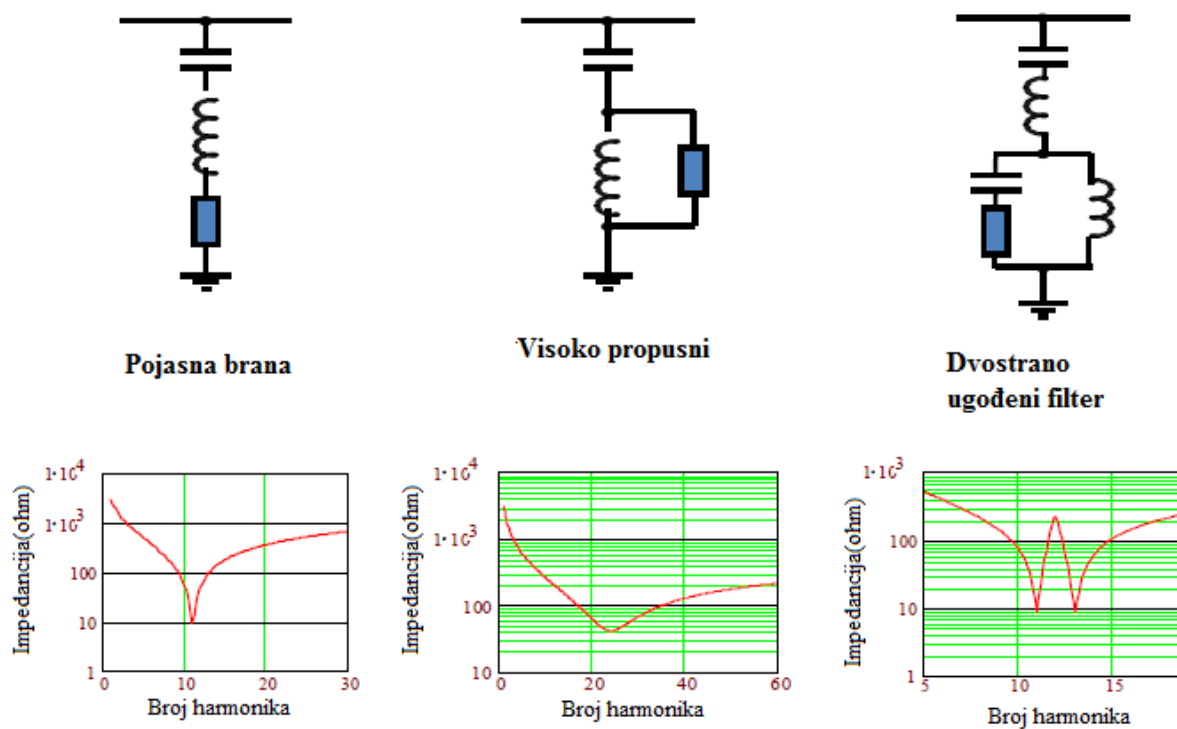
Međutim, zbog relativno niske impedancije i iz razloga što se sastoje od zavojnice i kondenzatora filtri također igraju važnu ulogu u određivanju amplitude i valnog oblika prijelaznih pojava.

Pretvarač daje harmonike reda $Np+1$ na izmjeničnoj strani i Np reda na istosmjernoj strani, gdje je p broj impulsa, a $N \in \mathbb{Z}$. Za izmjeničnu stranu su to 11.,13.,23.,25., a za istosmjernu stranu 12. i 24. harmonik. Za prigušenje harmonika u mreži se koriste LC filteri koji ujedno i poboljšavaju faktor snage. Međutim, njihov je nedostatak mogućnost pojave serijske i paralelne rezonancije.[4] Harmonici 12-pulsnog pretvarača vidljivi su na slici 3.8..



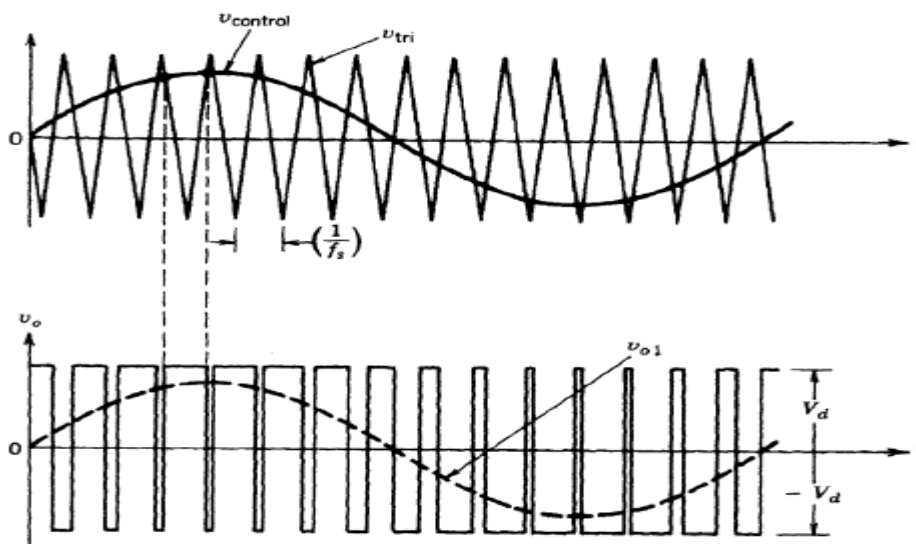
Slika 3.8. Prikaz strujnih harmonika 12-pulsnog pretvarača[1]

Izvedbe filtra i njihov harmonijski spektar prikazane su na slici 3.9.. Ovi filtri spadaju u grupu selektivnih filtra(filtri kod kojih je moguće jasno razlikovati frekvencijska područja u kojima je ulazni signal prigušen od onih u kojima je propušten). Prema izvedbi svrstavaju se u skupinu pasivnih filtra, iz razloga što se sastoje samo od pasivnih komponenata(zavojnice, kondenzatori, otpornici).



Slika 3.9. Izvedbe filtra: pojasna brana(lijevo), visoko propusni filter(sredina) i dvostrano ugođeni filter(desno)[6]

U novije vrijeme koristi se PWM(eng. *Pulse Width Modulation*)- metoda modulacije širine impulsa za prigušenje harmonika. Ideja ove metode je premještanje harmonika na visoke frekvencije kako bi filtriranje bilo moguće s manjim komponentama(prema slici 3.10.).



Slika 3.10. Prikaz PWM metode prigušenja harmonika[8]

U slučajevima upotrebe VSC (eng. *voltage source convertor*) pretvarača nije potrebna kompenzacija jalove snage. Primjenom PWM metode kod VSC pretvarača dolazi do pojave harmonika struje visokih frekvencija koje je relativno lako filtriraju, što nije slučaj kod LCC pretvarača gdje tiristori uvijek rade na mrežnoj frekvenciji (50 Hz ili 60 Hz). Zato kod stanica s VSC pretvaračima dolazi do značajnog smanjenja filtera.[5]

Filteri za istosmjernu struju

Istosmjerni visokonaponski(HVDC) pretvarači i na istosmjernoj strani uzrokuju pojavu harmonika. Najčešće se radi o 12. i 24. harmoniku. Ti harmonici posebno negativno utječu na telekomunikacijske uređaje, te je potrebno ugraditi istosmjerne filtre. [5]

Istosmjerni filtri koji se spajaju paralelno s stupovima učinkovito rješavaju ovakve probleme. Postoji više vrsta istosmjernih filtera, a njihova konfiguracija je vrlo slična izmjeničnim filtrima. Širokopojasni filteri s ili bez visokofrekventne propusnosti se često koriste.[3]

U slučaju back to back stanice ili prijenosa kabelom istosmjerni filtri nisu potrebni.

3.1.5. Upravljački dio

Što se tiče upravljanja, ono se može podijeliti na dvije podskupine:

- a) upravljanje tokovima snaga u istosmjernom veleprijenosu,
- b) osnovne funkcije upravljanja sustavom istosmjernog veleprijenosa.

U nastavku će ukratko biti opisana svaka skupina.

- a) Upravljanje tokovima snaga u istosmjernom veleprijenosu

Objekt pretvaračke stanice su s jedne strane spojene na izmjeničnu prijenosnu mrežu. Svaka stanica upravlja veličinom i polaritetom napona U_1 i U_2 promjenom kuta paljenja tiristora. Vrijednost tog kuta kod ispravljačkih stanica iznosi najčešće 15° el., a za izmjenjivačke stanice oko 140° el.. Prijenos snage uvijek se odvija od ispravljačke prema izmjenjivačkoj stanici, a vrijednost struje određuje strujni upravljački sklop. Promjenom kuta paljenja dolazi do promjene polariteta napona svake pretvaračke stanice, te tako dolazi do promjene smjera toka snage.

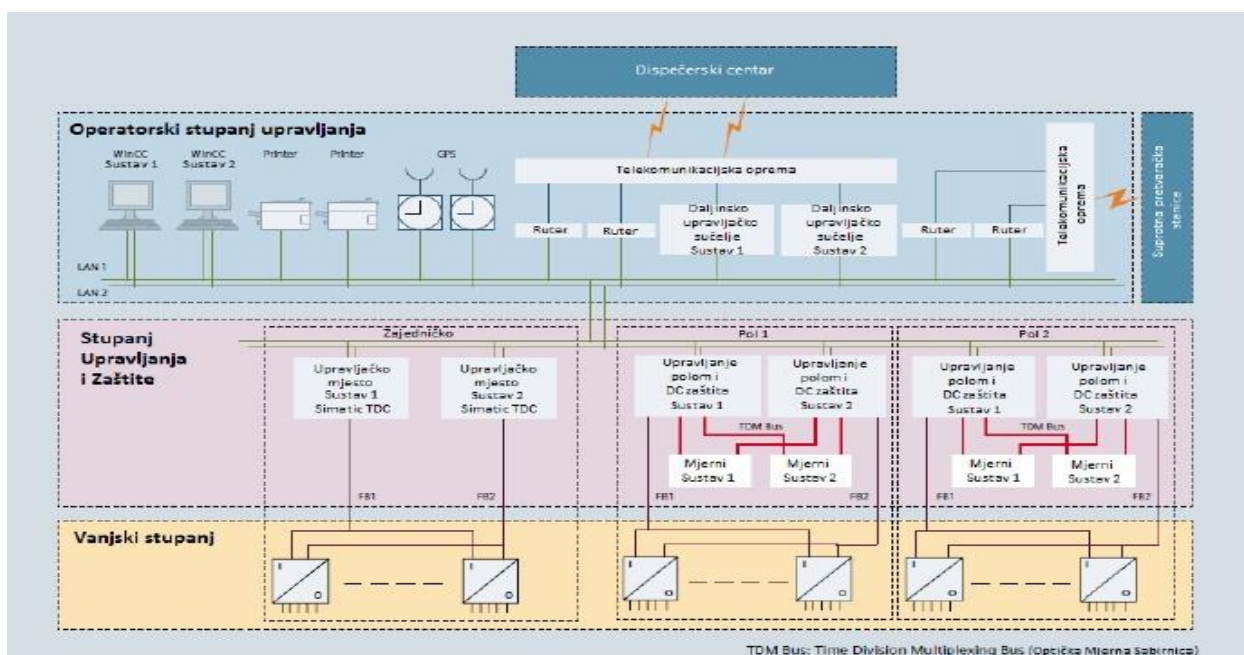
b) Osnovne funkcije upravljanja sustavom istosmjernog veleprijenosa

Upravljanje u pretvaračkoj stanici vrši se upravljanjem tiristorskih kutova paljenja, stanja prekidača (na filterima) i postavki preklopke pretvaračkog transformatora.

Upravljanje se dijeli na[3]:

- upravljanje pretvaračem,
- upravljanje jalovom snagom,
- upravljanje transformatorskom regulacijskom preklopkom,
- upravljanje rasklopnim postrojenjem,
- upravljanje i praćenje pomoćnih sustava.

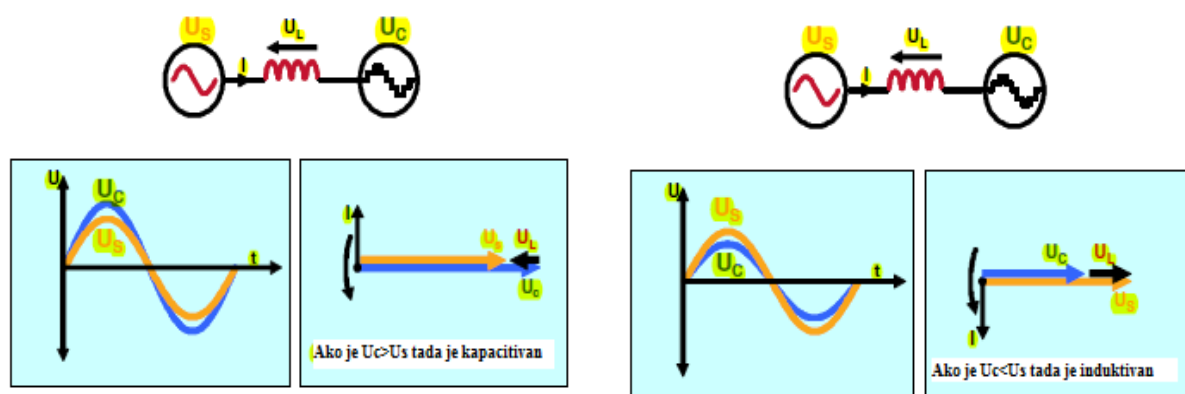
Što se tiče upravljanja pretvaračem, o tome će biti u poglavlju 4.4., pa ovdje neće biti posebno spominjano. Upravljanje jalovom snagom, koja se povećava s promjenom radne snage, vrši se uključivanjem i isključivanjem reaktivnih komponenti(kondenzatori i prigušnice). Iduće upravljanje je upravljanje promjenom položaja regulacijske preklopke, kojim se postiže zahtijevani nivo napona. Upravljačka stanica prati stanje u HVDC i stanje u rasklopnim postrojenjima te na osnovu dobivenih podataka, operater daje odobrenje za uključenje i isključenje pojedinih rasklopnih postrojenja. Slika upravljačke stanice u dvopolnom HVDC sustavu dana je na slici 3.11..



Slika 3.11. Upravljačka stanica u dvopolnom HVDC sustavu[3].

3.1.6 Kompenzacija jalove snage (STATCOM)

O ovoj temi je već bilo govora kod filtera za izmjeničnu struju, koji ujedno služe i za kompenzaciju jalove snage. Ovdje će biti riječi o jednom dijelu koji još nije doživio svoju „pravu“ primjenu. Radi se o STATCOM-u (eng. *Static Synchronous Compensator*) – elektroničkom pretvaraču koji je dizajniran posebno za kompenzaciju jalove snage. Ovdje je energetska elektronika pronašla još jednu primjenu u istosmjernom prijenosu. STATCOM koristi pretvarače i naponskim među krugom (VSC) kako bi proizveo napon iste frekvencije kao u izmjeničnom sustavu s upravljivom amplitudom. Ako je napon STATCOM-a veći od amplitude napona AC sustava, on generira (proizvodi) jalovu snagu. Ako je taj napon manji od AC napona, STATCOM postaje potrošač jalove snage, tj. apsorbira jalovu snagu. Karakteristike su mu iste kao kod sinkronog kompenzatora, osim činjenice da se napon STATCOM-a može mijenjati brže. STATCOM se može smatrati posebnom slučajem VSC-HVDC pretvarač - u kojem je stvarna snaga nula i DC prijenosni krug je otvoren. Prvi put je primijenjen 1980. godine u Japanu, ali prva komercijalna primjena je bila tek 1997. za nacionalnu mrežu u Velikoj Britaniji. Princip rada STATCOM-a prikazan je na slici 3.12..[9]



Slika 3.12. Princip rada STATCOM-a[9]

STATCOM pokriva široko područje jalovih snaga, od nekoliko jednog MVar do nekoliko stotina MVar za distribucijsku mrežu 400V.

STATCOM mora odgovoriti na pitanja kao što su:

- kako dobiti dovoljno dobro približenje sinusoide izlaznog napona,
- kako postići visoki i srednji napon i snagu, kada su poluvodičke komponente na kojima se temelji njihov rad, napravljene za napon od svega nekoliko kV.[9]

Na kraju djela o kompenzaciji, trebalo bi samo naglasiti da LCC(eng. line commutated convertor) pretvarač zapravo predstavlja induktivni teret, pa mu je potrebna reaktivna snaga. Tu snagu pretvarač uzima dijelom iz izmjeničnog filtra, a dijelom iz uređaja za kompenzaciju. Kompenzacija je nužna, pa se ugrađuju otočne kondenzatorske baterije.

U slučajevima kada je kondenzator ugrađen između transformatora i pretvarača, on se koristi za kompenzaciju jalove snage, te nije potrebna ugradnja dodatnih otočnih kondenzatora. Ova činjenica pojednostavljuje i smanjuje prostor potreban za izgradnju izmjeničnog dijela postrojenja. [5]

3.1.7 Ostali dijelovi pretvaračke stanice

Prigušnica za smanjenje valovitosti ima nekoliko važnih funkcija u istosmjernom veleprijenosu kao što su:

- smanjivanje strujnih harmonika, iako je to zadaća filtera za istosmjernu struju, i prigušnica igra važnu ulogu u tom djelu jer djeluje kao serijska impedancija,
- ograničavanje istosmjernih struja kvara, ona također smanjiti struju kvara, njenu pogrešnu komutaciju i kvarove na vodovima,
- služi kako bi spriječila prekidanje struje pri minimalnom opterećenju. One mogu uzrokovati visoke prenapone transformatoru i prigušnici. [3]

Izmjenični prekidač i rastavljač na istosmjernoj strani se ugrađuju zbog jednog razloga, a taj je što je izvedba istosmjernog prekidača vrlo komplicirana i skupa. Kao što je već spomenuto, tek je početkom 2012.g. ABB predstavio istosmjerni prekidač koji za 5ms isključuje snagu od 1 GW.[4]

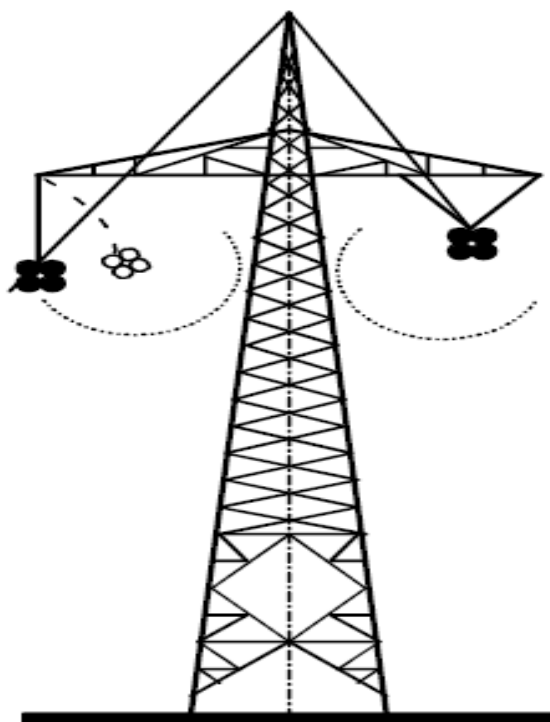
3.2 Prijenosni vodovi i kabeli

Prijenosne linije kod HVDC-a su gotovo uvijek dvopolni sustavi, tj. imaju dva voda koji služe za prijenos snage, s različitim polaritetima napona. Jednopolni sustavi postoje najčešće samo u početnoj fazi projekta, a u krajnjoj fazi postanu dvopolni, ili su samo nadzemni dio kabelskog sustava prijenosa. U rješenju za izgradnju pojedinog tipa istosmjernog prijenosnog sustava najveću ulogu igraju pouzdanost i cijena. Također, utjecaj prijenosne linije na okoliš igra sve veću ulogu pri odabiru tipa prijenosa.

Izvedbe nadzemnih vodova HVDC prijenosa:

- jednopolni sa zemljom kao povratnim vodičem,
- jednopolni s dva vodiča, odlaznim i povratnim,
- jednopolni s gromobranskim zaštitnim užetom kao povratnim vodičem,
- dvopolni s dva vodiča,
- dvostruki dvopolni s četiri vodiča.[5]

Na posljednjih nekoliko raspona u blizini HVDC postaja, ponekad su potrebne dva nadzemna voda kako bi jamčili apsolutno pouzdanu zaštitu protiv udara groma na tim dijelovima. Inače bi strmi prenaponski val mogao ući u stanicu. U tu svrhu, na vrhu tornja postoji mali poprečni nosač koji je podijeljen u Y-obliku. Ako linija prolazi kroz područja s vrlo visokom stopom specifičnog otpora tla, tu također može biti potrebno, pod nekim uvjetima, za povezivanje tornjeva jedan s drugim koristiti neizoliran kabel položen u zemlju. Kod dvopolnog sustava s dva vodiča, postoji jedan vodič „viška“ tj. ako postoji preklopka, moguće je prenijeti opterećenje na drugi vodič, u slučaju kvara. Međutim, slučaj oštećenja stupa dovodi do ispada cijelog HVDC sustava. Prednost dvostrukog sustava su niža cijena gradnje, u odnosu na slučaj gradnje dva odvojena sustava, i potrebna je samo jedna trasa(put). Izgled stupa za dvopolni prijenos prikazana je na slici 3.13..



Slika 3.13. Konfiguracija stupa za dvopolni istosmjerni visokonaponski prijenos[1]

Konstrukcija nadzemnih vodova – željezni stupovi, vodiči, zaštitni vodiči i izolatori vrlo su slični kao i kod vodova izmjenične struje. Odnos veličine trase za AC i DC prijenosne linije vidljiv je iz slike 3.14..



Slika 3.14. Izgled AC i DC prijenosne linije[5]

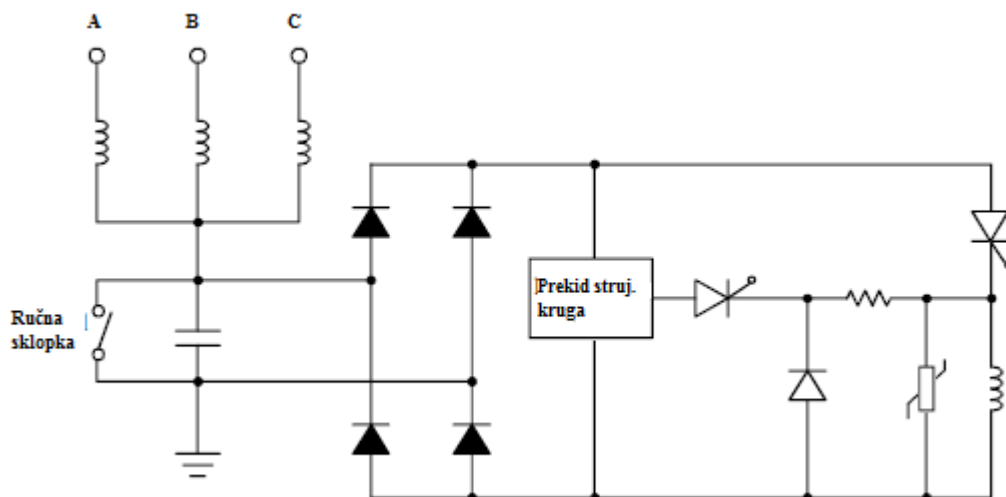
HVDC kabeli se najčešće koriste za prijenos ispod površine mora. Prednost mu je mogućnost prijenosa snaga od nekoliko stotina do više tisuća MW na udaljenosti veće od 70 km. Praktično se smatra, da ne postoje ograničenja u dužini linije kabelskog prijenosa, dok je maksimalna dubina polaganja kabela oko 1000m. Najčešće se koriste kabeli s izolacijom od papirnih traka impregniranih uljem visoke viskoznosti, a u posljednje vrijeme sve se i na moru i na kopnu sve češće koriste kabeli sa izolacijom od ekstrudiranog polietilena.

3.3 Uzemljivači

Strujni krug HVDC sustava zahtjeva referentnu točku za definiciju napona u svrhu koordinacije izolacije i prenaponske zaštite. Kod bipolarnog HVDC prijenosa bilo bi logično uzemljiti neutralnu točku pretvaračke stanice, međutim istosmjerna struja u dva pola istosmjernog prijenosa nikada nije potpuno jednaka, te bi stalno tekla struja izjednačavanja od nul točke stanice prema uzemljenju. To može izazvati koroziju uzemljivača, ali i ostalih dijelova pod zemljom, kao što su kablovi i cjevovodi.[1] Uzemljivačke sonde mogu biti zemljane, obalne ili podmorske. Kod podmorskih sondi postoji znatna razlika između katodnih i anodnih sondi.

Kako bi se uklonila struja koja teče od neutralne točke prema zemlji, postoji nekoliko metoda, od kojih je jedna od korištenijih ugradnja velikih kondenzatora u neutralnu točku transformatora(između neutralne točke i zemlje-uzemljenja). To predstavlja jako skupo rješenje,

te se koristi rješenje pomoću energetske elektronike, koje služi za uklanjanje te struje, a spaja se na isto mjesto gdje bi bio spojen i kondenzator. Prikaz tog rješenja nalazi se na slici 3.15..



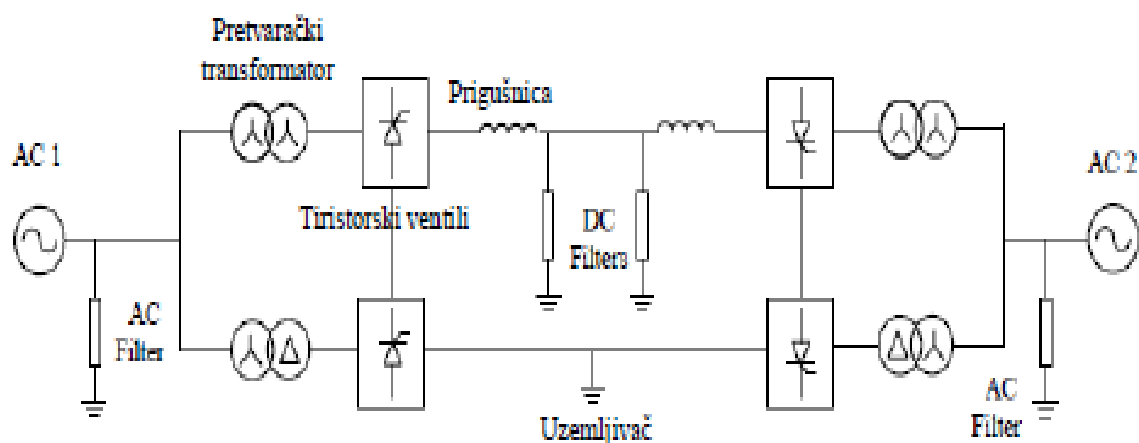
Slika 3.15. Shema za uklanjanje struje izjednačavanja u neutralnoj točki transformatora[1]

3.4 Osnovne konfiguracije istosmjernih visokonaponskih mreža

Postoje 4 osnovne konfiguracije istosmjernog prijenosnog sustava. Odabir konfiguracije ovisi o različitim čimbenicima kao što su: odabir lokacije, izbor kabela, svrha primjene...

3.4.1 Back-to-back povezivanje

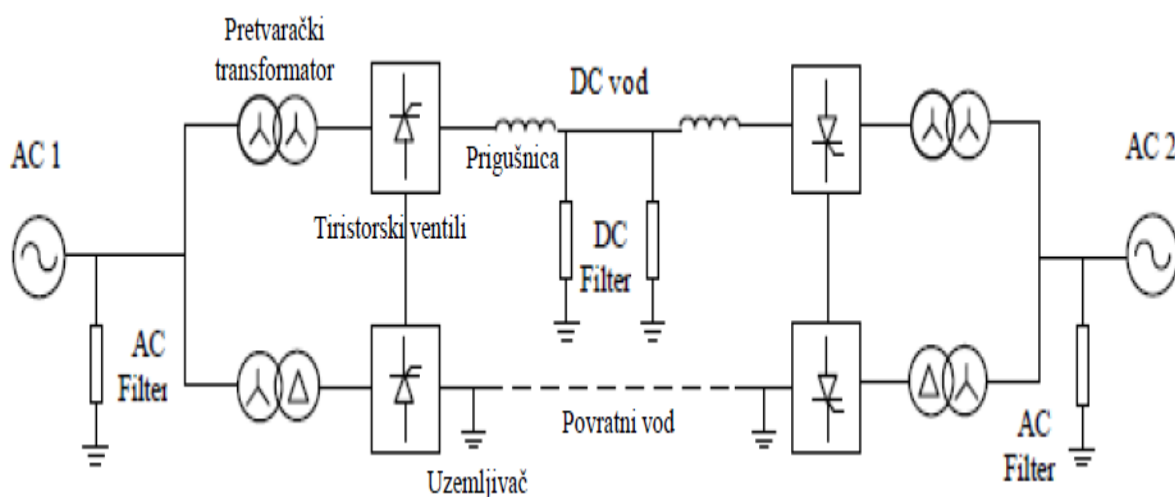
Jedna od konfiguracija je tzv. Back-to-back povezivanje, koje najčešće služi povezivanju sustava različitih frekvencija. Specifičnost ove konfiguracije je u tome što zapravo ne postoji istosmjerni prijenosni vod. Stoga, nisu potrebni filtri za istosmjernu struju. Konfiguracija se sastoji od dvije pretvaračke stanice koje se nalaze na istom mjestu. Tiristori obje stanice najčešće se nalaze u jednoj zajedničkoj prostoriji. Povezivanje s ciljem prenošenja snage između sustava s različitim frekvencijama ne bi bilo moguće bez ovakve konfiguracije. Sustav za upravljanje, opremu za hlađenje i pomoćni sustav moguće je spojiti u je dnu zajedničku konfiguraciju. Back-to-back konfiguracija prikazana je na slici 3.16..[5]



Slika 3.16. Back-to-back konfiguracija povezivanja istosmjernog sustava prijenosa[5]

3.4.2. Jednopolni prijenos

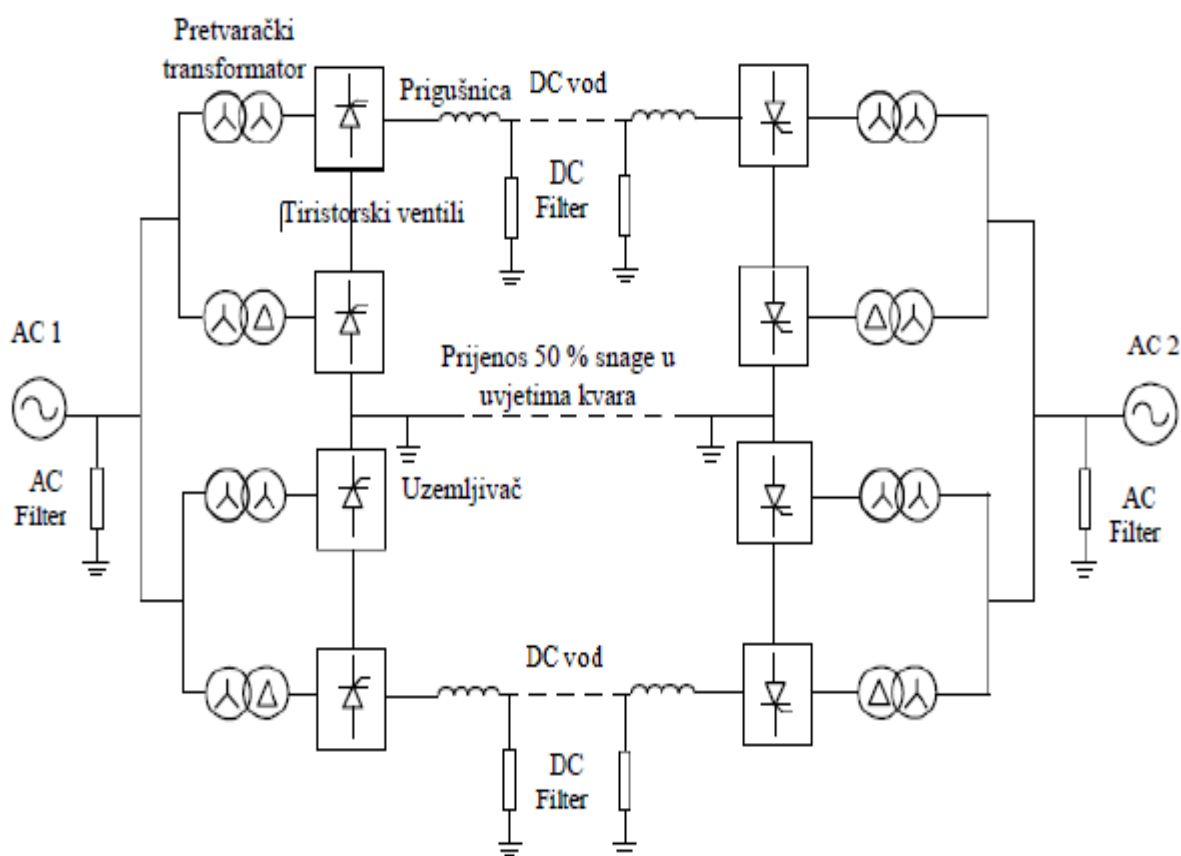
U ovakvoj konfiguraciji postoji prijenosni vod. Prijenosni vod povezuje pretvaračke stanice, a nalazi se na visokom potencijalu iznad ili ispod zemlje, ovisno o smjeru toka snage. Povratni vodič mora biti uzemljen, a može biti i povezan s povratnim vodičem druge pretvaračke stanice. U većini slučajeva je zbog okoline, nemoguće korištenje elektroda, pa se većinom koristi povratni vod. Najčešće se koristi za povezivanje podmorskih kablskih sistema prijenosa. Uzemljivač se izvodi ukopavanjem više stotina metara bakarnog provodnika u konfiguraciji petlje ili mreže. Ova konfiguracija prikazana je na slici 3.17..[5]



Slika 3.17. Prikaz jednopolnog prijenosnog sustava[5]

3.4.3 Dvopolni prijenos

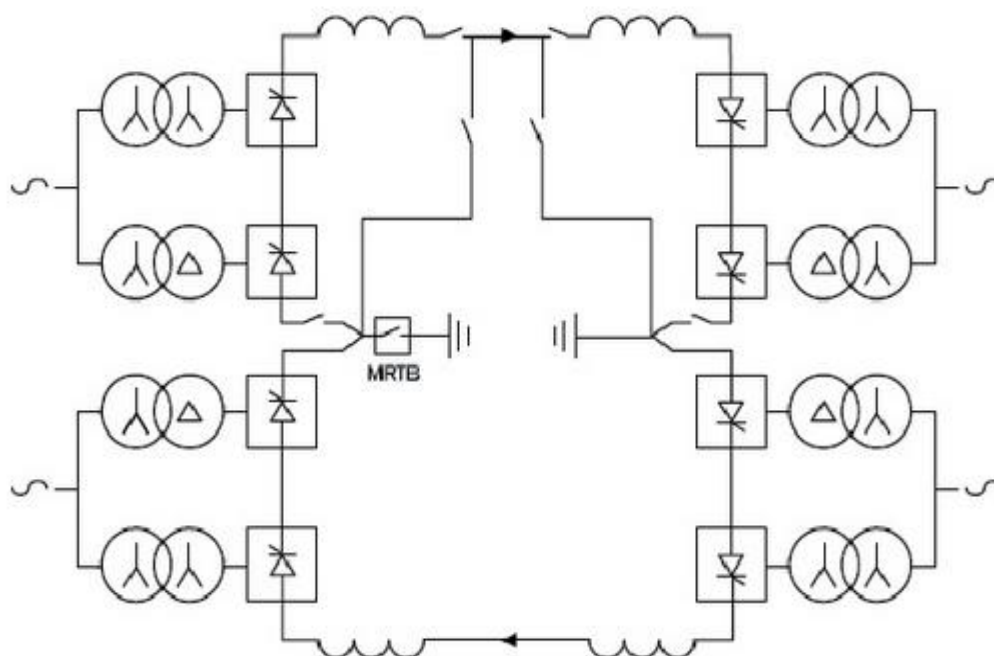
Dvopolna konfiguracija sastoji se od dva paralelno spojena jednopolna HVDC sustava. Predstavlja najčešće korištenu konfiguraciju u istosmjernom visokonaponskom prijenosu. Svaki od dva paralelno spojena prijenosna voda nalazi se na visokom potencijalu u odnosu na zemlju, ali se nalaze na obrnutom potencijalu, jedna na pozitivnom, drugi na negativnom. Ako jedna pretvaračka stanica pređe iz ispravljačkog u izmjenjivački način rada, a druga iz izmjenjivački u ispravljački, dolazi do promjene smjera snage. Prednost dvopolnog sustava s ugrađenim elektrodama na obje strane, dolazi do izražaja u slučaju kvara jednog prijenosnog voda, jer drugi nastavlja raditi u jednopolnom načinu rada, koristeći zemlju kao povratni vod. Ova konfiguracija je prikazana na slici 3.18..[5]



Slika 3.18. Prikaz dvopolnog istosmjernog visokonaponskog sustava[5]

U slučaju razlike u strujama prijenosnih vodova, obje trase mogu raditi s različitim strujama, sve dok su obje uzemljivačke sonde međusobno povezane. Također, u slučaju djelomičnog oštećenja izolacije jednog ili oba prijenosna voda, oba mogu nastaviti s radom, ali pri sniženom naponu. Kada dođe do prekida jedne trase, dugotrajan prijenos pomoću struje kroz zemlju nije poželjan.

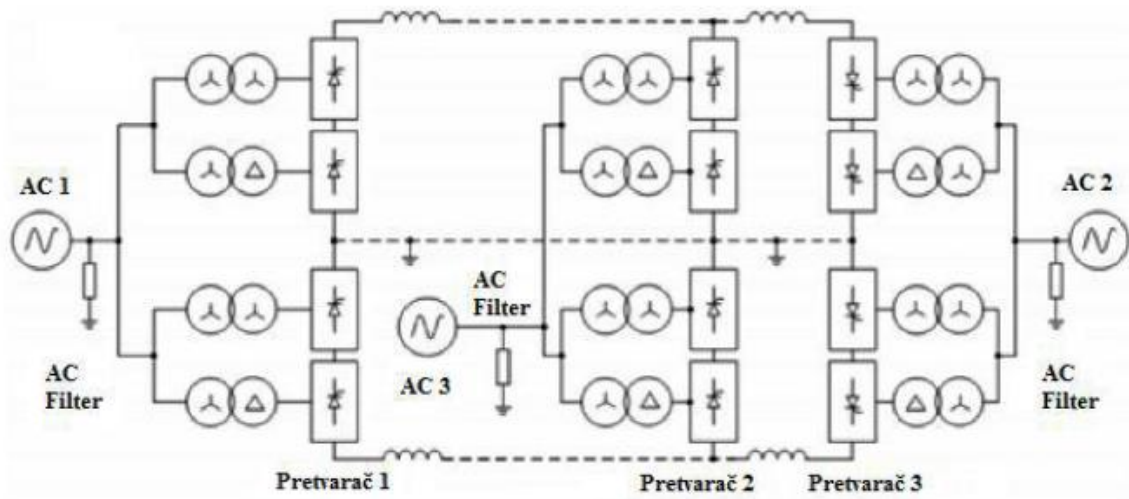
Za prijenos energije bez prekida potrebno je koristiti metalnu povratnu vezu, pa se ugrađuje tzv. MRTB prekidač (eng. *Metallic Return Transfer Breaker*). Kada su u pitanju kratkotrajni prekidi, ovaj prekidač nije potreban. Dvopolni HVDC sustav s metalnim vodičem kao povratnom vezom i MRBT prekidačem prikazan je na slici 3.19..[3]



Slika 3.19. Dvopolni prijenosni sustav s metalnim vodičem kao povratnom vezom i MRBT prekidačem[3]

3.4.4 Višeterminalni prijenos

Višeterminalni HVDC predstavlja istosmjerno povezivanje u kojem postoji više od dvije pretvaračke stanice koje su geografski udaljene, a povezane su prijenosnim vodom ili kabelom. Pretvaračke stanice mogu se spajati serijski ili paralelno. Višeterminalni prijenos omogućuje nastajanje istosmjerne prijenosne mreže na koju se spaja više različitih izmjeničnih prijenosnih sustava. Na slici 3.20. je prikazana konfiguracija mreže u kojoj su spojena tri izmjenična sustava. Pretvaračke stanice su fizički odvojene i povezane prijenosnim vodom ili kabelom, a pretvaračke stanice 1 i 2 rade kao ispravljači, dok stanica 3 radi kao izmjenjivač.[5]



Slika 3.20. Višeterminalni način povezivanja visokonaponskog sustava[5]

4. PRETVARAČI

Gotovo svi pretvarači koji se danas koriste u istosmjernom veleprijenosu (HVDC) su dvosmjerni, što znači da mogu raditi kao ispravljači (AC u DC) i kao izmjenjivači (DC u AC). Za pretvarače bi se moglo reći da čine srce HVDC sustava prijenosa.

HVDC sustav se uvijek sastoji od najmanje jednog ispravljača i jednog izmjenjivača, a ovisno o konfiguraciji mreže, može ih biti i više. Neki HVDC sustavi mogu biti optimizirani za prijenos energije u oba smjera (na primjer, one namijenjene za prekograničnu trgovinu električne energije, kao što je Cross-Channel veza između Engleske i Francuske), dok druge poput Itaipu sheme u Brazilu, koja je namijenjena za prijenos snage iz udaljenih elektrana, mogu biti optimizirane za rad u samo jednom smjeru. Takvi sustavi mogu imati smanjeni kapacitet ili manju učinkovitost, u slučaju prijenosa energije u drugom smjeru. Rani sustavi koji su građeni 30-ih godina prošlog stoljeća sadržavali su rotacijske pretvarače, koji su radili na principu elektromehaničke pretvorbe sa kombinacijom motor-generator spojenim u seriju na DC strani, paralelno s AC stranom. Svi sustavi ugrađeni nakon 1940. godine koristili su elektronički (statički) pretvarač. [10]

Prema tehnologiji koju koriste, pretvarači se dijele na dvije osnovne vrste, a to su:

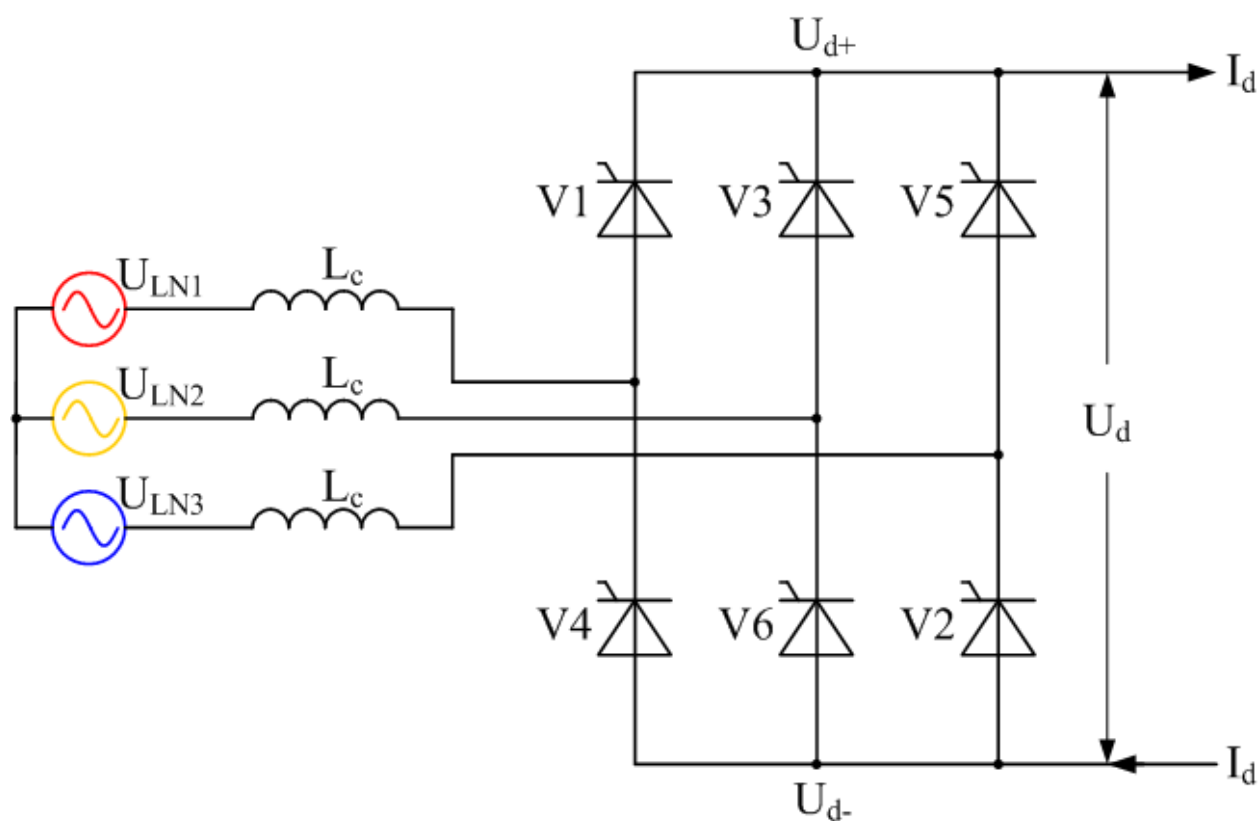
- mrežom vođeni pretvarači – LCC (engl. line commutated convertor),
- pretvarači s naponskim međukrugom – VSC (engl. voltage source convertor).

Obje ove vrste pronašle su svoju primjenu u HVDC prijenosu. Mrežom vođeni pretvarači (LCC) koriste se uglavnom kada je potreban velik kapacitet prijenosa i visoka učinkovitost, dok su pretvarači s naponskim međukrugom (VSC) svoju primjenu našli kod povezivanja „slabih“ AC sustava prijenosa, za povezivanje velikih vjetroelektrana na mrežu, te za HVDC sustave koji će u budućnosti vjerojatno biti prošireni u višeterminalne sustave.

Tržište pretvarača za HVDC naglo raste, ponajviše potaknuto povećanim ulaganjem u vjetroelektrane, pa se pojavljuju novi tip pretvarača - modularni višerazinski pretvarači - MMA (eng. *Modular Multi-Level Converter*). Osim dva osnovna tipa pretvarača postoje još neke vrste pretvarača koje će također biti ukratko opisane u ovom poglavlju.

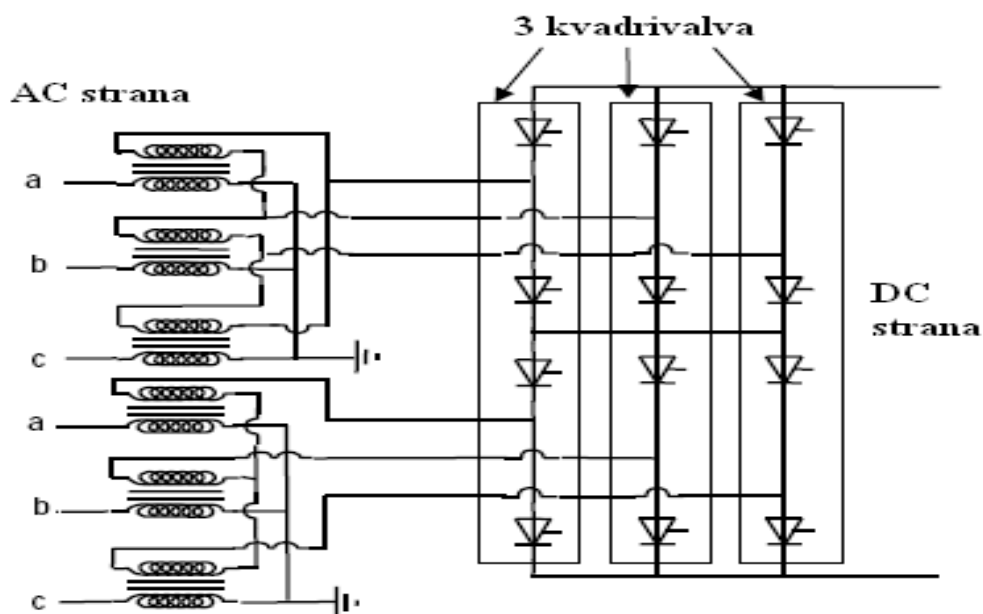
4.1. Mrežom vođeni pretvarači – LCC(CSC)

U pretvaračkim stanicama tiristori se spajaju u mostove, a u istosmjernom prijenosu najčešće se koristi 12-pulsni mosni spoj, koji se dobiva kao serijska veza dva 6-pulsna mosna spoj. Osnovna konfiguracija za LCC pretvarače koristi 6-pulsna mosni spoj koji se još naziva i trofazni Grecov spoj koji je dobio ime po svom pronalazaču, fizičaru Leu Grecu. U svakom trenutku vode dvije ispravljačke komponente (iz različitih faza) vode u svakom trenutku, jedna u gornjem i jedna u donjem redu. Te dvije komponente dovode na izlaz pretvarača dva od tri faze izmjeničnog sustava. Na primjer, ako ventili V1 i V2 vode, DC izlazni napon daje napon faze 1 minus napon faze 3. Prijelaz s jednog para ventila na drugi ne dešava se trenutno, zbog neizbježnog induktiviteta u izmjeničnom strujnom krugu. Umjesto toga postoji malo vrijeme preklapanja u kojem vode dva para ventila. Na primjer, ako početno vode ventili V1 i V2, a nakon toga dolazi do vođenja ventila V3, vođenje prelazi s V1 na V3, ali kratko razdoblje provode oba ventila. U tom trenutku od prethodnog rezultantnog napona između V1 i V2 moramo oduzeti napon ventila V3, kako bismo dobili rezultantni napon za vrijeme toga preklapanja. Prikaz 6-pulsnog mosnog spoja dan je na slici 4.1.[10]



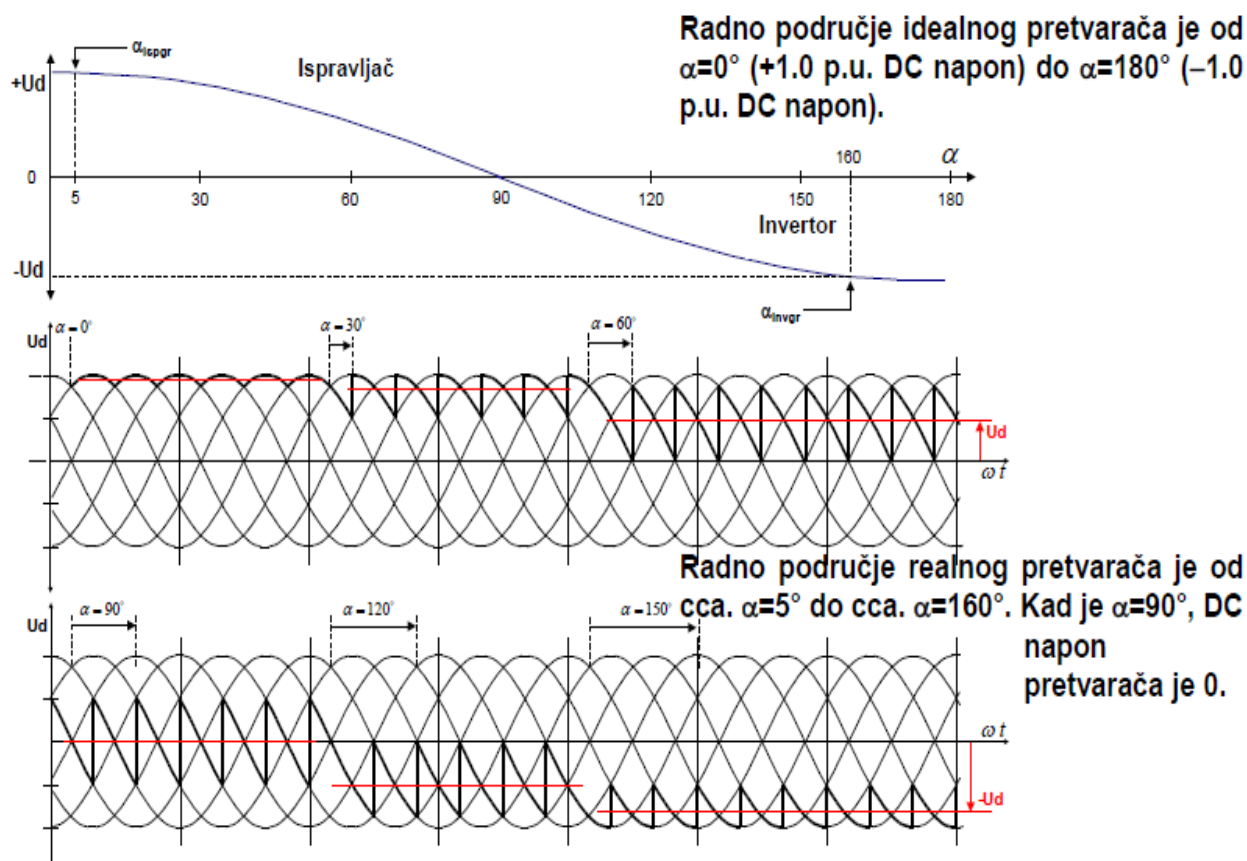
Slika 4.1. 6-pulsni mosni spoj[10]

12-pulsni pretvarač nastaje serijskim ili paralelnim spajanjem dva 6-pulsna pretvarača. Za svoj rad zahtijeva dva transformatora međusobno pomaknuta za 30 stupnjeva. Ovo se postiže korištenjem dva trofazna pretvaračka transformatora, jedan u spoju Yy, a drugi u spoju Yd. Dva izmjenična napona fazno pomaknuta za 30 stupnjeva koriste se kako bi se poništili peti i sedmi harmonik s izmjenične strane, čime se postiže ušteda na harmonijskim filterima. Spoj 12-pulsnog pretvarača možemo vidjeti na slici 4.2.. Također, između transformatora i tiristora mogu se serijski priključiti kondenzatori kako bi se poboljšale sklopne operacije kada je pretvarač spojen na slabu izmjeničnu mrežu.[5]



Slika 4.2. Shema 12-pulsnog mosnog ispravljača[5]

Promjenom kuta okidanja α , regulira se srednja vrijednost i polaritet istosmjernog napona. Kad pretvarač radi kao ispravljač, snaga se prenosi iz izmjeničnog u istosmjerni sustav. Promjena smjera snage postiže se promjenom polariteta istosmjernog napona, pri tome istosmjerna struja ostaje nepromijenjenog smjera. Za kut α veći od 90° napon postaje negativan, tj. pretvarač prelazi iz ispravljačkog u izmjenjivački režim rada (prikazano na slici 4.3.).



Slika 4.3. Prikaz valnog oblika napona pretvarača[5]

Mnoge HVDC sheme u komercijalnoj upotrebi, danas koriste LCC tehnologiju. To dokazuje i podatak da danas u svijetu postoji preko 100 projekata u kojima je korištena ova tehnologija. LCC je pretvarač sa strujnim međukrugom CSC (engl. *Current source convertor*). Poluvodički elementi koji se koriste u ovim pretvaračima su tiristori koji imaju velike kapacitete. Oni su pogodni za prijenosni sustav, robusni i ekonomični. Maksimalni naponi blokiranja ovakvih tiristora su do 8 kV, dok su struje do 4kA. Zbog ovako velikih struja tiristora, danas više nema potrebe za spajanje tiristora u seriju prilikom visokonaponskog prijenosa, a kako bi se dobili naponi do reda 100 kV i više, spajaju se tiristori u seriju. [5]

Ovi tiristori korišteni su prvi put 1950. g u bivšem SSSR-u 1950. (Kashira-Moskva) i u Švedskoj 1954. godine (Gotland). Oba sustava koristila su ventile na principu žive, a prvi tiristorski ventili primijenjeni su prilikom izgradnje „Eel River“ projekta u Kanadi 1972. godine. Primjena tiristorskih ventila doprinijela je brzom napretku i razvoju HVDC prijenosa.

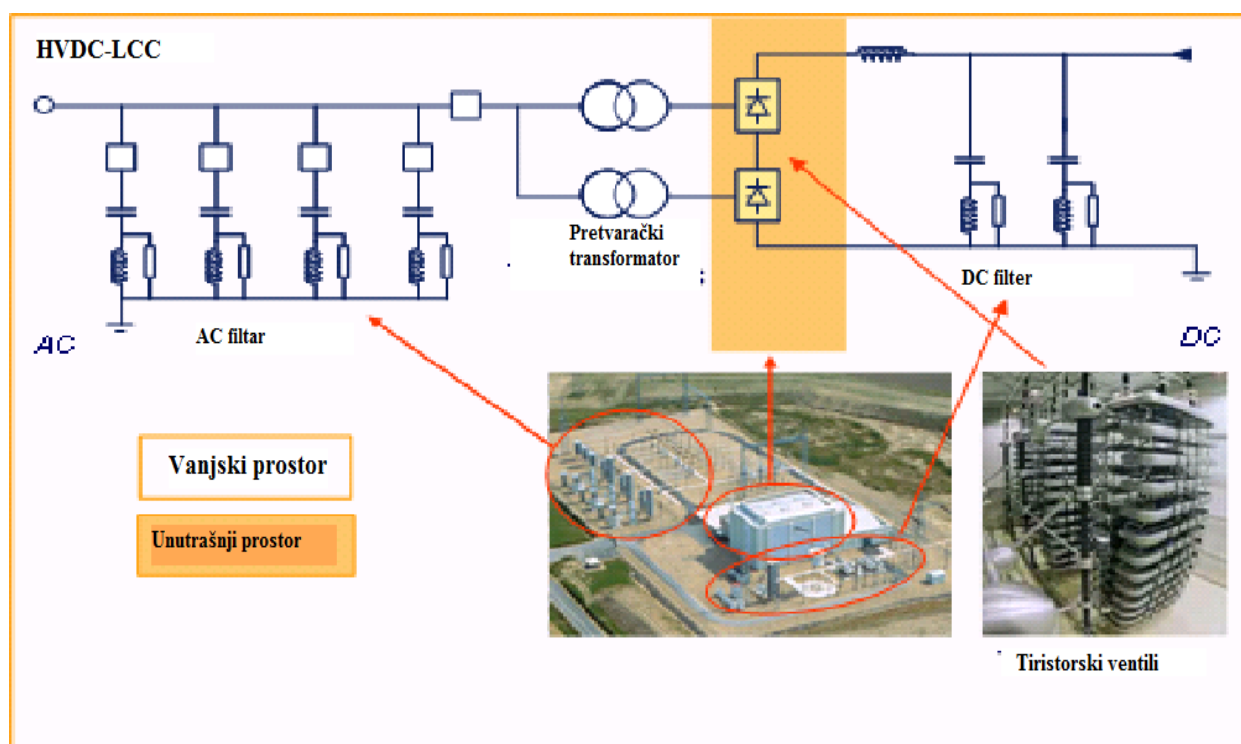
LCC pretvarači najčešće su korišteni za:

- podmorski i podzemni kabelski prijenos,
- međugradsko povezivanje s ciljem prijenosa velikih snaga,
- povezivanje asinkronih sustava.

Njihove tehničke mogućnosti, u kombinaciji s ekonomskim prednostima i malim gubicima, promiču LCC pretvarače kao praktično rješenje za povećanje i poboljšanje elektroenergetskog sustava, te za povezivanje različitih sustava.

Princip rada i shema 12-pulsnog mosnog spoja, koji su dani u uvodu ovog odjeljka vrijede također i za ovaj pretvarač, pa neće biti ponovno spominjani ovdje. Na slici 4.4. biti će prikazano jedno postrojenje s LCC pretvaračem, dijelovima i shemom .

Ovakav pretvarač je zapravo induktivni teret, pa mu je potrebna jalova snaga i do reda 50% djelatne snage kako bi se trenutna vrijednost kompenzacije uskladila s trenutnom vrijednošću djelatne snage. Glavni izvor jalove snage za ovakav pretvarač su izmjenični harmonijski filteri.[4]



Slika 4.4. HVDC postrojenje s LCC pretvaračem[7]

Umjesto tiristora koji provodi impulsom struje, moguće je koristiti LTT tiristore koji provode svjetlosnim impulsom. Ovakav način doveo je do smanjivanja upravljačkog dijela LCC pretvarača, pojednostavio ga, smanjio dimenzije, te smanjio vrijeme porasta i pada, tj. vrijeme uključivanja i isključivanja..

4.2. Pretvarači s naponskim međukrugom – VSC

Pretvarači s naponskim međukrugom su se pojavili s pojavom punoupravljive tiristorske tehnologije(GTO(engl. *Gate Turned-off Thyristor*) ili IGBT(engl. *insulated-gate bipolar transistor*)), danas se puno više koristi IGBT tehnologija. Prikaz izgleda i strujno naponskih karakteristika dan je u prilogu P.4.1., a više o IGBT tranzistoru moguće je vidjeti u prilogu P.4.2.. Svaki ventil u pretvaraču sastoji se od određenog broja serijski spojenih IGBT skupa sa svom potrebnom pomoćnom elektronikom. Suvremeni IGBT tranzistor s kontrolnom jedinicom prikazan je na slici 4.5..



Slika 4.5. Suvremeni IGBT s kontrolnom jedinicom[11]

Prednost ovog pretvarača je, da se mogu uključiti i isključiti u bilo kojem trenutku, za razliku od LCC pretvarača. Još jedna prednost je što neće doći do komutacijskog propada, što im povećava pouzdanost. Svaka ćelija IGBT-a je veličine 1 cm², a spajaju se paralelno u IGBT čipove. Moduli sastavljeni od ovih čipova mogu podnijeti maksimalan napon od oko 6,5kV i struju od 2.4kA.[4]

Za kontrolu rada poluvodičkih sklopki koristi se PWM (engl. *Pulse Width Modulation*) metoda, a cilj ovakvog upravljanja je generiranje približno sinusnog signala sklopom prigušnica-kondenzator na izmjeničnoj strani kod izmjenjivača, a na istosmjernoj kod ispravljača. PWM metoda objašnjena je u odjeljku 3.1.4..

VSC pretvarač ima sljedeće prednosti u odnosu na LCC pretvarače:

- harmonici su znatno smanjeni brzinom prebacivanja, što smanjuje potrebu za velikim filterima, te time smanjuje i cijenu pretvarača,
- moguće je kontrolirati radnu i jalovu snagu, neovisno jednu o drugoj,
- mogućnost rada sa „slabim“ izmjeničnim mrežama,
- nije potrebno osigurati jalovu snagu, iz izmjeničnog sustava, za rad pretvarača,
- dobra upravljivost,
- vrijeme odziva je brzo, zbog povećane učestalosti uklapanja u PWM načinu kontrole,
- sposobnost „black starta“.

Kod VSC pretvarača je moguća promjena smjera toka snage, bez promjene polariteta vodiča, zbog mogućnosti promjene smjera toka snage.

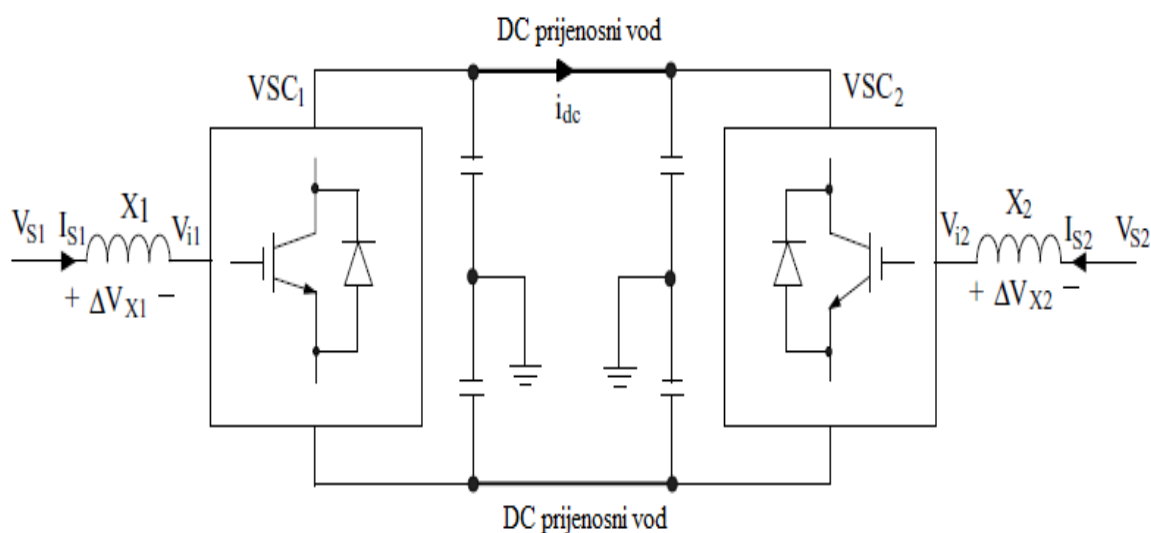
Negativne strane u odnosu na LCC pretvarače su:

- naponske razine VSC pretvarača manje nego kod LCC pretvarača,
- viša cijena,
- veći gubici.

VSC HVDC sustav je posebno pogodan za sljedeće vrste prijenosa:

- povezivanje obnovljivih izvora energije, kao što su obnovljive vjetroelektrane, na mrežu (zbog mogućnosti fleksibilne kontrole aktivne i jalove energije, te mogućnosti ublažavanja propada napona i smanjenja oscilacija frekvencije uslijed varijacija snage vjetra),
- isporuka energije neovisnim sustavima kao što je otoci ili naftne platforme,
- pružanje energije na urbanom području, s visokim zgradama, koja doživljavaju ubrzan rast potrošnje (ponekad je HVDC jedini način za osiguravanje potrebne snage na takvim područjima zbog nemogućnosti postavljanja novih vodova za izmjenični prijenos),
- pružanje snaga kroz prijenosne linije na velike udaljenosti.

Shema istosmjernog visokonaponskog prijenosnog sustava s VSC pretvaračima prikazana je na slici 4.6..

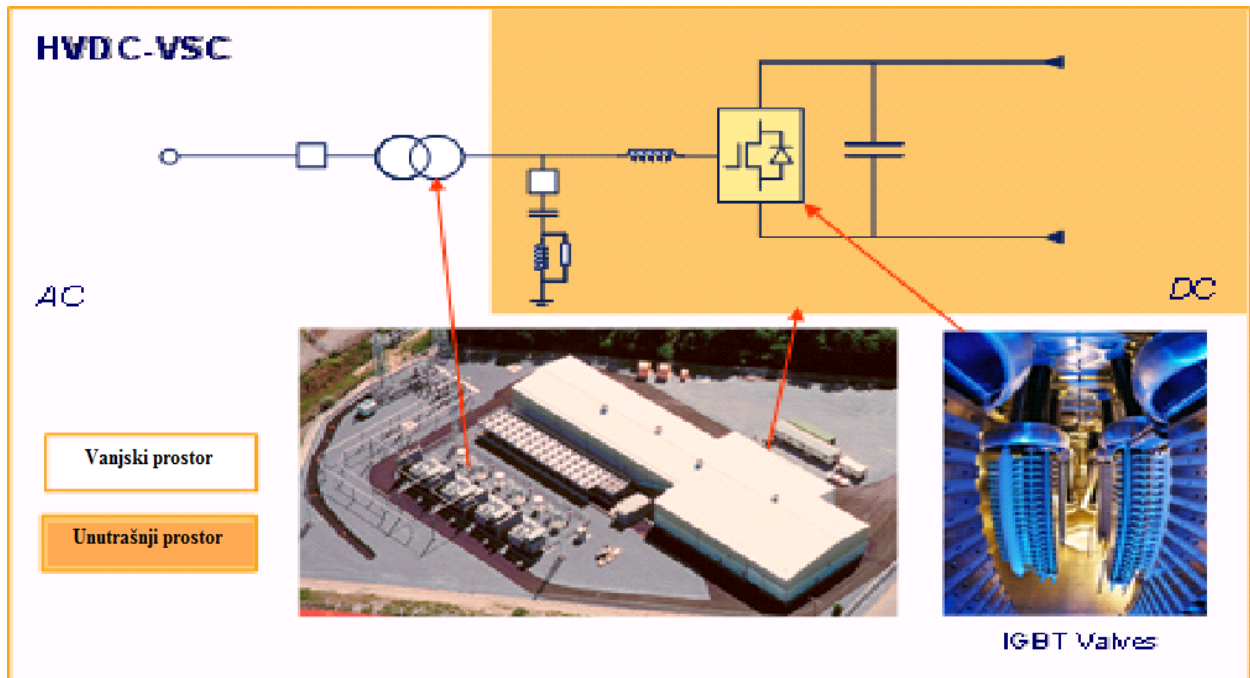


Slika 4.6. Shema HVDC sustava s VSC pretvaračima[1]

VSC tehnologija je postala dostupna sredinom 90-tih godina prošlog stoljeća, međutim, zbog nedovoljne istraženosti kontrolnih algoritama za kontrolu djelatne i jalove snage, te nemogućnosti ograničavanje harmonika, tada nije doživjela svoju „pravu“ primjenu. Osim toga, danas već postoji dovoljno znanje o prekidačima i smanjenju gubitaka u pretvaračima. Stoga ova tehnologija postaje sve promjenjivija. U današnje vrijeme primijenjena je tek u oko 10-tak prijenosnih sustava diljem svijeta i planirana je primjena u još mnogo projekata koji se tek trebaju izgraditi.

VSC pretvarači, kao što je već navedeno, imaju mogućnost upravljanja radnom i jalovom snagom, a to dovodi do činjenice, da nije potrebno ugrađivati kompenzacijske uređaje, a smanjen je i broj filtera.

Kao i kod LCC pretvarača, na slici 4.7. prikazano je postrojenje s VSC pretvaračima, dijelovima i shemom.



Slika 4.7. HVDC postrojenje s VSC pretvaračima, te njegova shema[7]

Usporedba ostalih karakteristika VSC i LCC pretvarača dana je u tablici 4.1.. Jedna od izvedbi VSC pretvarač je korištena kod Middletown-Norwalk prijenosa, snage 330 MW.

Tablica 3.1. Usporedba karakteristika VSC i LCC pretvarača[7]

Podatak	LCC	VSC
Tehnologija konvertera	Tiristorski ventili, mrežna komutacija	Tranzistorski ventili, samo komutacija
Maksimalna instalirana snaga	6400 MW, ± 800 kV	1200 MW, ± 320 kV (kabel) 2400 MW, ± 320 kV (nadzemni vod)
Relativna veličina	4	1
Specifično vrijeme gradnje	36 mjeseci	24 mjeseca
Kontrola toka radne snage	Kontinuirana od $\pm 0.1 P_r$ do $\pm P_r$	Kontinuirana od 0 do $\pm P_r$
Iznos potrebne jalove snage	50% snage prijenosa	Ne treba jalovu snagu
Kompenzacija i kontrola jalove snage	Diskontinuirana kontrola	Kontinuirana kontrola (PWM ugrađen u kontrolu konvertera)
Samostalna kontrola radne i jalove snage	Ne	Da
Trajanje redovitog održavanja	Tipično manje od 1%	Tipično manje od 0.5%
Tipični sistemski gubici	2.5 - 4.5 %	4 - 6 %
Višeterminalno povezivanje	Složeno, ograničeno na 3 pretvaračke stanice	Jednostavno, teoretski nema limita

4.3. Ostale izvedbe pretvarača

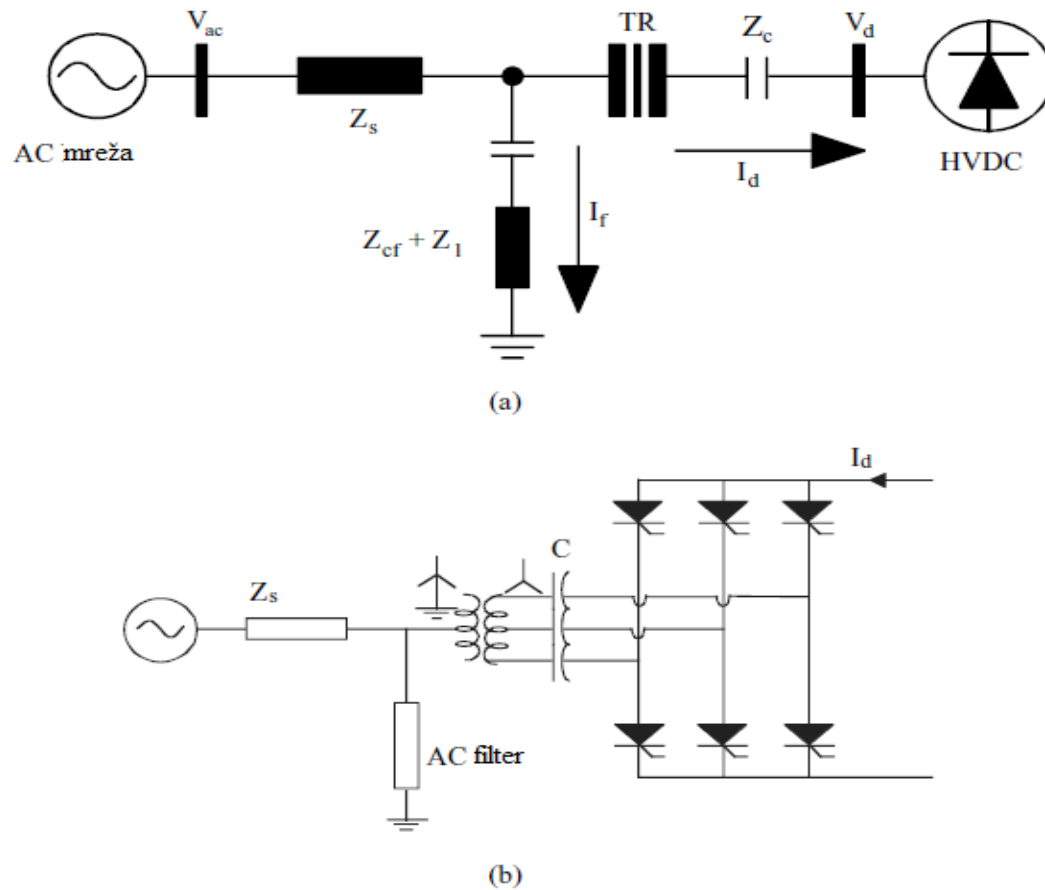
Kako je već navedeno, postoje samo dvije osnovne vrste pretvarača, to su LCC(CSC) i VSC. Međutim, osim izvedbi koje su već opisane postoje i druge izvedbe. Iako, te ostale izvedbe također primjenjuju ove dvije tehnologije (LCC i VSC), njihove izvedbe se ponešto razlikuju, a sukladno tome, imaju i drukčije karakteristike i primjenu. Kako ne bi došlo do pogreške i kako bi naglasak bio stavljen na karakteristike pojedinih pretvarača, a ne na tehnologiju na kojoj se temelji, ostali pretvarači (izvedbe) će biti obrađeni posebno.

4.3.1. Kapacitetom vođeni pretvarači-CCC

Za ublažavanje interakcije između pretvarača AC sustava ABB je razvio kondenzatorom vođeni pretvarači-CCC(engl. *Capacitor-Commutated Converter*) zapravo spada u pretvarače sa strujnim međukrugom-CSC. CCC pretvarač zapravo ima serijski spojen kondenzator između ventila i transformatora(slika 4.8.), a otkriven je prvi put 1950. godine. Serijski spojenim kondenzatorom moguće je postići fazno pomicanje struje faze koja vodi u odnosu na napon, slično onome što se može postići prisilnom komutacijom. Rezultat toga je da CCC pretvarač može davati jalovu snagu u mrežu i uzimati istu iz mreže. Ova značajka se obično susreće kod VSC pretvarača. Reaktivna snaga ovakvog pretvarača se kontinuirano povećava s povećanjem radne snage, što smanjuje varijacije izmjeničnog napona, odnosno snage koja dolazi iz izmjeničnog sustava.

Dokazano je da CCC ima poboljšane performanse u odnosu na konvencionalne pretvarače (LCC). Snaga AC mreže se zapravo mjeri omjerom kratkog spoja-SCR(engl. *Short Circuit Ratio*), koji je predstavlja omjer snage kratkog spoja i snage DC pretvarača. Studija je pokazala da CCC pretvarač može raditi s izmjeničnim mrežama koje imaju $SCR=1$, dok konvencionalni pretvarači mogu raditi tek s mrežama koje imaju $SCR \approx 2$. [12]

Predložene su i neke nove upravljačke sheme za CCC pretvarač, s kojima bi ovaj pretvarač, promjenom jalove snage, mogao mijenjati amplitudu napona slično kao i kod VSC pretvarača. Ovakav pristup je još u razvoju, ali vjeruje se, da će pomaknuti granice CCC pretvarača prema sve slabijim izmjeničnim mrežama. Prve studije pokazuju, da će ovakav pristup omogućiti rad s mrežama koje imaju $SCR \approx 0,2$. [12].

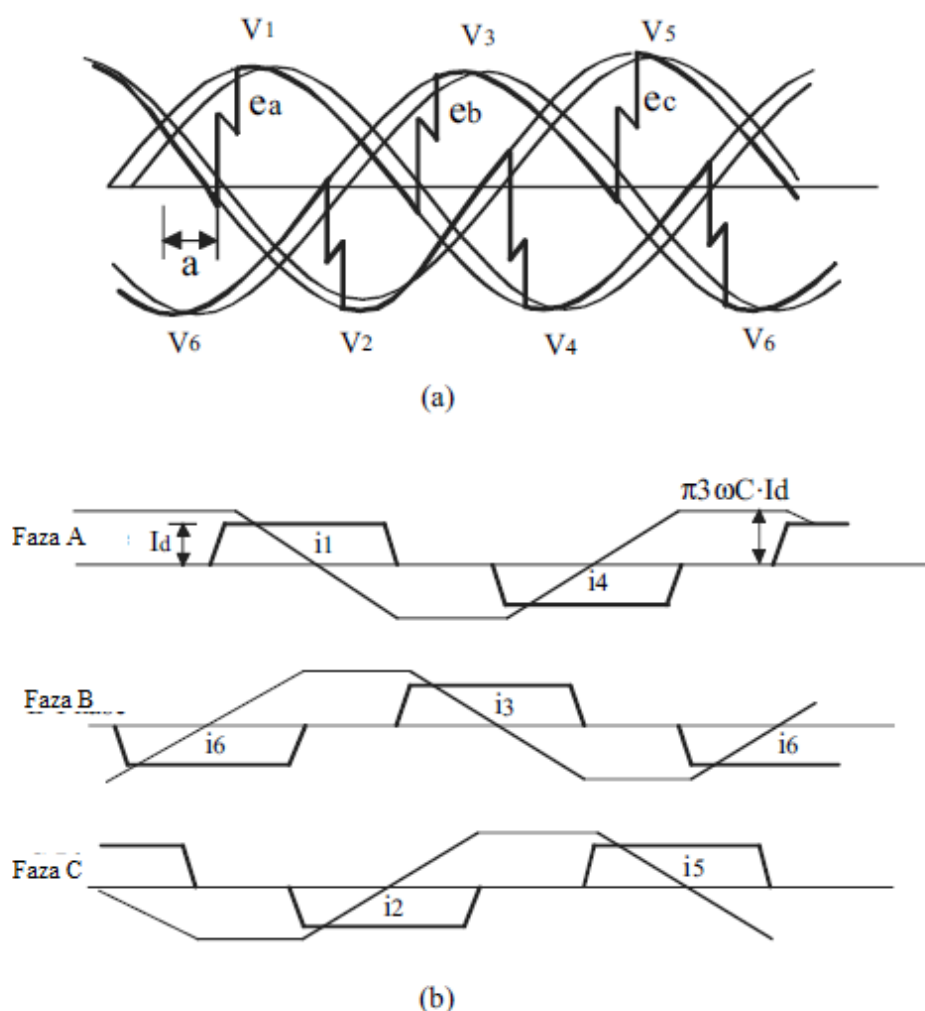


Slika 4.8. Prikazuje CCC-HVDC sustav; (a) prikaz ekvivalentne sheme kruga CCC sustava; (b) 6-pulsni CCC pretvarač[1]

Sumarno gledano, CCC ima tri velike prednosti nad konvencionalnim HVDC sustavima:

- troši manje reaktivne snage,
- radi s AC sustavima s manjim SCR faktorom,
- ima mogućnost dostave veće snage.

Na slici 4.9. prikazani su valni oblici napona i struja CCC pretvarača.



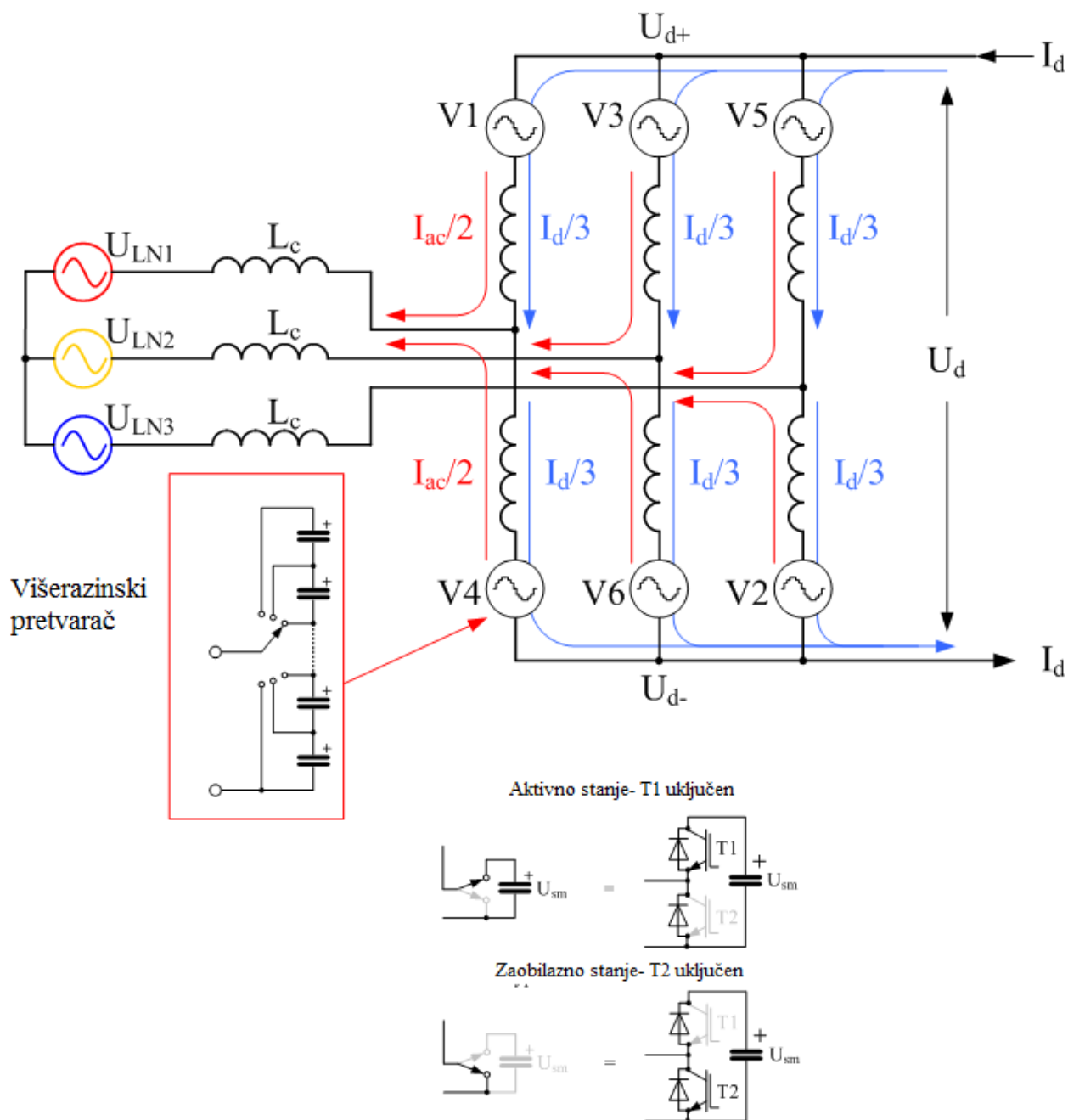
Slika 4.9. Napon i struja CCC pretvarača; (a)- prikazuje fazni napon i napon ventila CCC pretvarača; (b) – prikazuje struju ventila i napon kondenzatora CCC pretvarača[1]

Serijski upravljani kondenzatorski pretvarač-CSCC(engl. *Controlled series capacitor converter*) i njegova izvedba tiristorom upravljani kondenzatorski pretvarač- TCSC (engl. *Thyristor Controlled Series Capacitor*) imaju vrlo slične karakteristike kao i CCC pretvarači, pa neće biti posebno razmatrani.

CCC pretvarač je korišten u projektu „Rio Madeira“ snage 3150 MW.

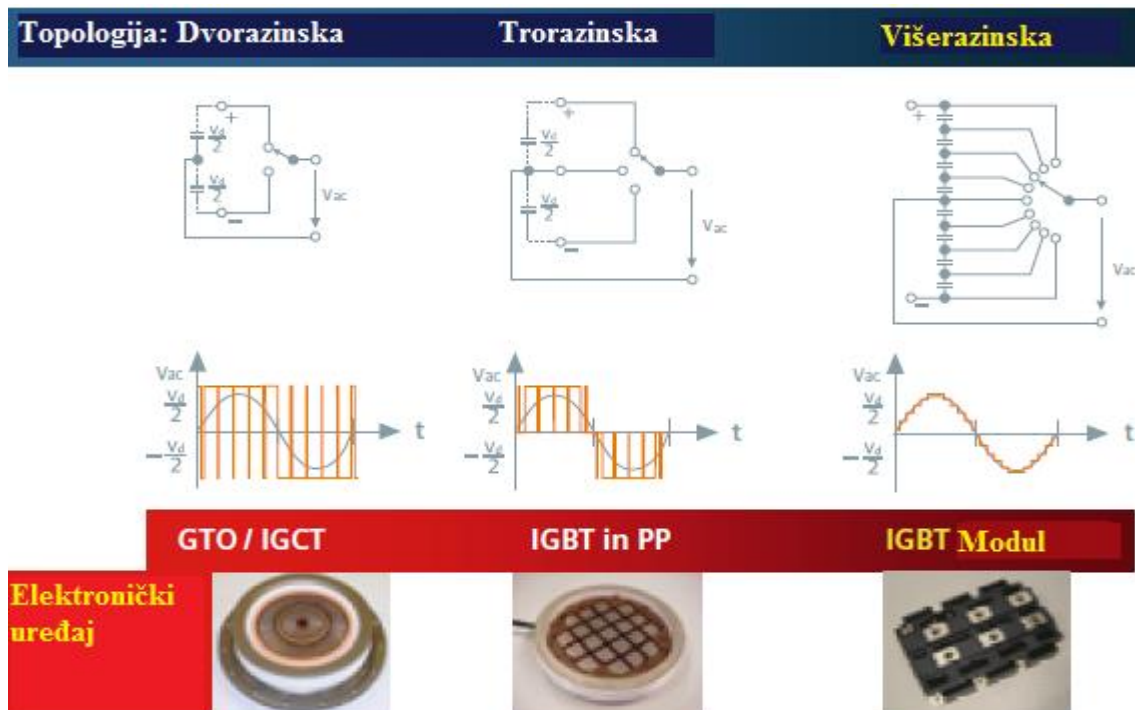
4.3.2. Modularni višerazinski pretvarač (MMC)

Modularni višerazinski pretvarač MMC(engl. *Modular Multi-Level Converter*) prvi puta predstavljen 2003. godine u projektu pod imenom „Trans Bay Cable“ u San Francisku. MMC sve više postaje najčešće korištena vrsta VSC pretvarača. Prikaz sheme ovakvog pretvarača nalazi se na slici 4.10..



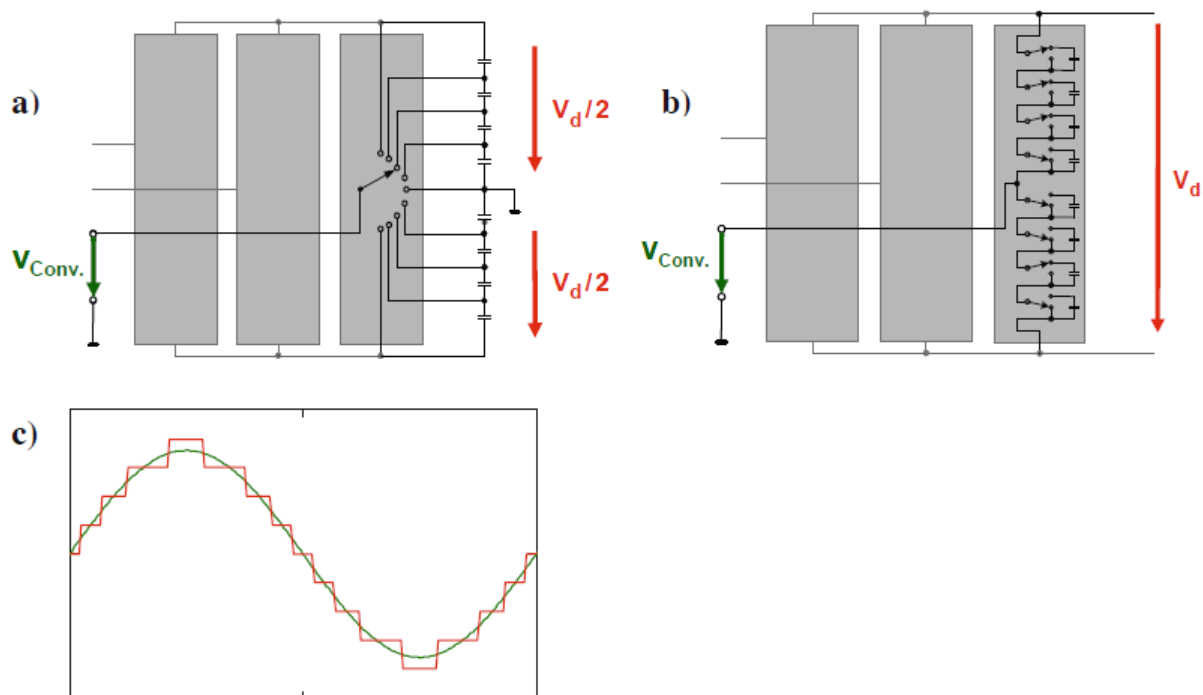
Slika 4.10. Trofazni modularni višerazinski pretvarač- MMC[10]

Princip MMC pretvarača temelji se na postojanju što više manjih razina napona(koraka), a ne samo na dvije ili tri razine, kao kod drugih pretvarača. Što se više koraka koristi broj harmonika je manji i smanjena je visokofrekvencijska buka. Uz veliki broj razina, učestalost uklapanja pojedinih poluvodičkih elemenata može se smanjiti, Budući, da svako uklapanje stvara gubitke, ovime je moguće značajno ih smanjiti. Na slici 4.11. prikazana je razlika između dvorazinskih, trofazinskih i višerazinskih sklopova.



Slika 4.11. Razlika između dvorazinskih, trorazinskih i višerazinskih sklopova[13]

Na slici 4.12. prikazan je princip MMC pristupa.



Slika 4.12. MMC pristup : a) osnovna ideja; b) jedna od izvedbi MMC; c) aproksimacija sinusnog signala[13]

Neke od prednosti ovakvih pretvarača su:

- mali koraci AC napona,
- postepeniji porast napona,
- smanjen broj harmonika,
- smanjena visokofrekvencijska buka,
- smanjeni gubici preklapanja,
- direktna i brza kontrola na AC i DC strani,
- nisu potrebni filteri za izmjeničnu struju.

MMC se sastoji od 6 ispravljačkih elemenata. Svaki od njih se sastoji od energetske i pretvaračke jedinice. Energetska jedinica se sastoji od:

- sklopnog elementa-IGBT-a,
- DC kondenzatora koji služi za skladištenje energije.

Iz svega navedenog moguće je zaključiti, da i ova tehnologija ubrzano napreduje, te će u budućnosti naći svoju primjenu. Siemens već primjenjuje ovakve pretvarače u posebnoj izvedbi HVDC sustava, pod nazivom „HVDC PLUS“.

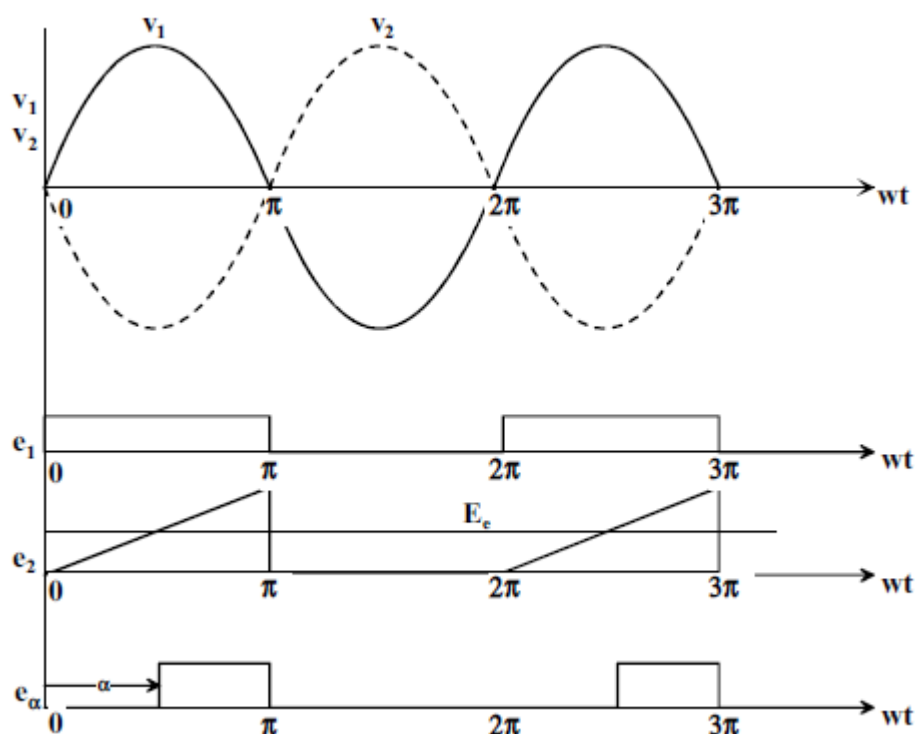
4.4. Upravljački dio pretvarača

Idealan sustav kontrole za istosmjerne(HVDC) pretvarače ima sljedeće zahtjeve:

- simetrija kutova faznog pomaka ventila za vrijeme ustaljenog rada,
- sposobnost za određivanje kuta paljenja pomoću napona za vrijeme komutacije i minimalna jalova potrošnja energije od strane pretvarača bez izlaganja komutacijskom neuspjehu,
- neosjetljivost na varijacije napona i frekvencije AC transportnog sustava,
- sposobnost predvidjeti optimalan paljenja vrijeme na temelju stvarne napona sustava i DC struja ne uzrokuje izostanak komutacije,
- regulacija struje s dovoljnom brzinom i stabilnošću u slučaju promjene u bilo kojoj referentnoj vrijednosti ili u slučaju poremećaja. [1]

Postoje mnoge metode upravljanja kutom upravljanja tiristora. Metoda individualne fazne kontrole (IPC eng. *individual phase control*) i metoda ekvidistantne kontrole pulsa (EPC eng. *equidistant pulse control*) su najčešće korištene metode. Metoda IPC se kao metoda za paljenje tiristora češće koristila u ranijim danima (počecima) HVDC sustava, ali je zamijenjena s EPC metodom.

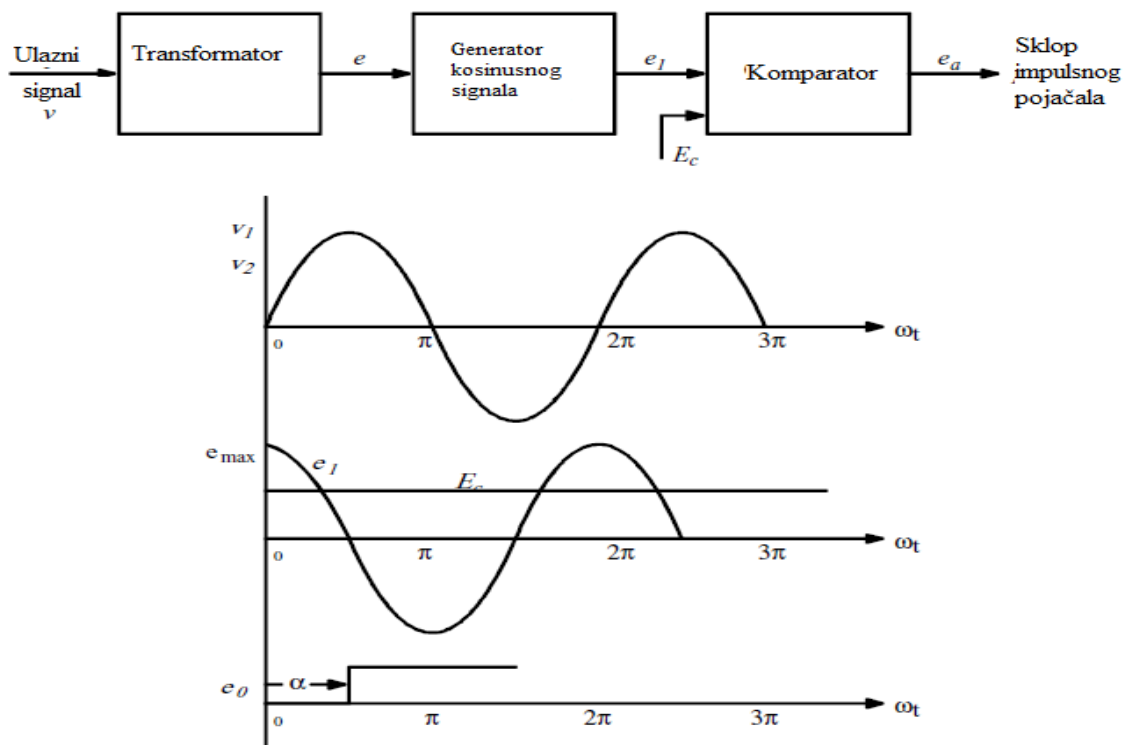
IPC metoda generira pojedinačni signal za svaku od tri faze. Postoje dvije vrste IPC metoda: linearna metoda uključivanja i Cos^{-1} metoda. U linearnoj metodi paljenja upravljački napon E_c varira linearno s kutom u kontrolnoj fazi, za postizanje optimalne kontrole, kao što je prikazano na slici 4.13..



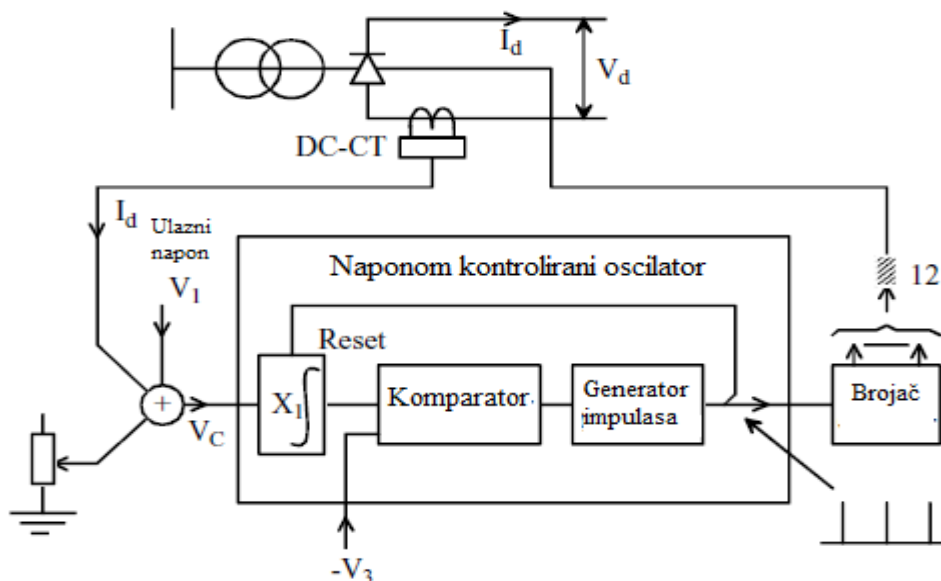
Slika 4.13. Linearna metoda [1]

Cos^{-1} metoda pomiče fazu signala za 90° , te tako nastali signal uspoređuje s upravljačkim signalom i tako nastaje kut α . Blok shema i valni oblik signala prikazani su na slici 4.14..

$$\alpha = \text{Cos}^{-1}\left[\frac{E_c}{e_{max}}\right]$$

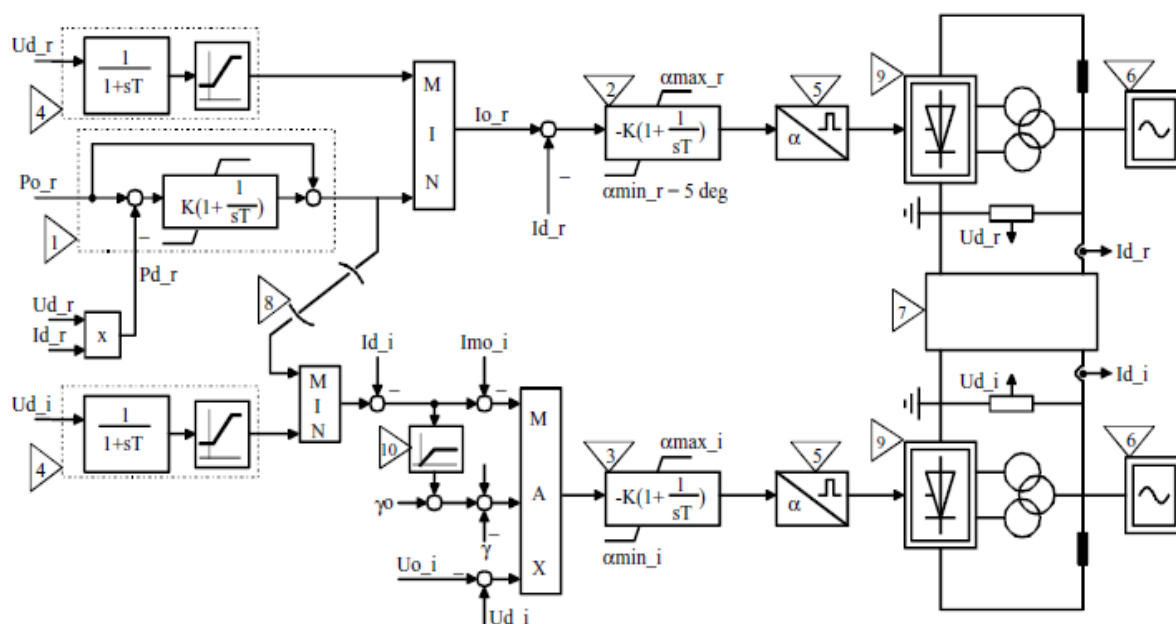
Slika 4.14. Cos^{-1} metoda[1]

EPC metoda koristi fazni oscilator za generiranje impulsa s jednakim vremenskim razmakom između njih. Principijalni prikaz EPC metode dan je na slici 4.15.. U osnovi se dijeli na tri metode: regulacija frekvencije impulsa (engl. *pulse frequency control* (PFC)), regulacija perioda impulsa(engl. *pulse period control*,) i regulacija faze impulsa(engl. *pulse phase control* (PPC)).



Slika 4.15. EPC metoda[1]

Bez obzira na činjenicu, da ima vlastitu upravljačku kontrolu, ona je hijerarhijski podređena upravljačkim jedinicama koje upravljaju cijelim HVDC-om. Konvencionalna HVDC struktura kontrole koristi kontrolu snage na ispravljaču i kontrolu kuta na izmjenjivaču. Hijerarhijski kontrola snage ima nadmoć nad njoj podređenoj kontroli na istosmjernoj strani sustava. Kako bi se postigla nova radna točka, u slučaju kada izmjenični napon padne na ispravljaču, konvencionalna kontrola HVDC uvodi graničnu kontrolu struje na pretvarač. Vrijednost istosmjerne struje na ispravljaču je ograničena kontrolom snage, ali on još uvijek može upravljati vrijednošću istosmjernog napona. Tri načina kontrole ne smiju nastupiti istovremeno, drugim riječima, u jednom trenutku smije nastupiti kontrola kuta gašenja, kontrola granične struje ili kontrola istosmjernog napona, ali nikad dvije zajedno. Slika 4.16. prikazuje principijelni blok dijagram konvencionalnog HVDC sustava upravljanja, iako bi ova slika možda bila prikladnija za dio o upravljačkom dijelu pretvaračke stanice, stavljena je ovdje kako bi se dobio naglasak položaja upravljačke jedinice pretvarača u ukupnoj upravljačkoj strukturi HVDC-a. Pretvarač koristi maksimalan broj odabiranih funkcija za određivanje načina rada. Naponom određen limiter struje (VDCOL), na izmjenjivaču i ispravljaču propisuje istosmjerne struje tijekom kvarova i popravaka.[1]



Slika 4.16. Principijelni blok dijagram konvencionalnog HVDC sustava upravljanja gdje je s 1 označena kontrola snage, 2-kontrola struje, 3-kontrola kuta isključenja ili istosmjernog napona ili struje, 4-VDCOL s gladenjem, 5-okidačka jedinica, 6-izmjenična mreža, 7-istosmjerna mreža, 8-komunikacijski dio, 9-pretvarač, 10-usporedba struja[1]

4.5. Primjeri

Sada kada su već obrađeni svi dijelovi HVDC sustava, vrijeme je za nekoliko primjera koji će dati prikazati kako to izgleda u praksi, kakve su karakteristike takvih sustava i gdje se sve koriste.

4.5.1. „Grita“ i „EWIC“

Grita i EWIC su dva projekta na čijem primjeru će još jednom biti prikazana razlika između LCC i VSC pretvarača. Projekt pod imenom Grita koristi konvencionalni (LCC) pretvarač, dok projekt EWIC koristi 2-razinski VSC pretvarač. Usporedba ova dva projekta dana je u tablici 4.2..

Tablica 4.2. Usporedba Grita i EWIC projekta[14]

Projekt	Grita	EWIC
Tehnologija	LCC	2-Level VSC
Godina izgradnje	2001	2012
Kupac	Enel	EirGrid
Snaga	500MW	500MW
Napon: AC DC	400kV 400kV	400kV ±200kV
Duljina DC voda: podvodni kabel podzemni kabel nadzemni vod UKUPNO	160km 43km 110km 313km	186km 75km 261km
Lokacija pretvaračkih stanica:	Galatina (Italija) Arachthos (Grčka)	Shotton (Wales) Woodland (Island)
Transformator	1-fazni 3-	1-fazni 2-namotni
Unutra / vani AC sklopka AC filter Transformator Ispravljačke Komponente DC postrojenje	Vani Vani Vani Unutra Vani	Vani Unutra i vani Vani Unutra Unutra

4.5.2. „Rio Madeira“ i „Trans Bay Cable“

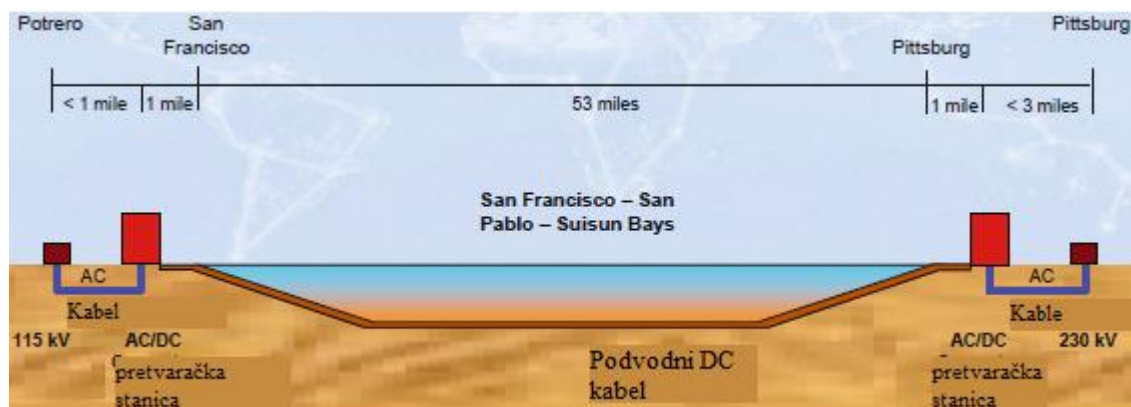
Projekt pod imenom „Rio Madeira“ se sastoji od dva dvopolna prijenosna sustava snage 3150 MW. Ovaj prijenosni sustav služi za prijenos energije iz hidroelektrane na rijeci Rio Madeira u

Santo Antoniu u Jirau do regije Araraquara u jugoistočnom dijelu Brazila. U ovom projektu korišten je CCC pretvarač, i tronamotni transformator koji je tada bio najveći transformator ikad napravljen. Slika 4.17. prikazuje pretvaračku stanicu toga prijenosa koja se nalazi u regiji Araraquara.



Slika 4.17. Prikaz pretvaračke stanice koja se nalazi u regiji Araraquara. [6]

Projekt pod imenom „Trans Bay Cable“ izgrađen je 2010. godine između Pittsburga i San Francisca u SAD. Snage 400MW i istosmjernog napona 200kV. Radi se od podvodnom prijenosu duljine 88km , a korišten je XLPE kabel. U ovom projektu prvi put su korišteni MMC pretvarači. Slika 4.18. prikazuje principijelni prikaz „Trans Bay Cable“ projekta.



Slika 4.18. Principijelni prikaz „Trans Bay Cable“ projekta [13]

4.5.3. Ostali primjeri

Primjera HVDC prijenosa u svijetu je mnogo, a ovdje (Tablica 4.3.[10][11]) će biti navedeni samo neki.

Tablica 4.3. Izgrađeni HVDC projekti[10][11]

Naziv	Godina	Snaga (MW)	DC Napon (kV)	Dužina (km)	Položaj	Ispravljačka jedinica
Gotland	1954	20	±100	96	Švedska	Ispravljač na principu žive
Pacific DC Intertie	1970	1440	±400	1362	SAD	Tiristor
Nelson River 1	1972	1620	±450	892	Kanada	Tiristor
Cahora Bassa	1978	1920	±533	1414	Mozambik-Južna A.	Tiristor
Itaipu 2	1987	3150	±600	805	Brazil	Tiristor
Quebec - New England Transmission	1990	2000	±450	1500	Kanada-SAD	Tiristor
Tri Klanca	2003	3000	±500	860	Kina	Tiristor(LCC)
Neptune	2007	660	±500	105	SAD	Tiristor
NorNed	2008	700	±450	580	Nizozemska-Norveška	Tiristor(LCC)
Ballia - Bhiwadi	2010	2500	±500	780	Indija	Tiristor
Trans Bay Cable	2010	400	±200	85	SAD	IGBT
BorWin1	2012	400	±150	200	Njemačka	IGBT
Rio Madeira	2013	7100	±600	2375	Brazil	Tiristor
Estlink 2	2014	650	±450	171	Finska-Estonija	Tiristor
HVDC Francuska-Španjolska	2015	2000	±320	64	Francuska-Španjolska	IGBT
HelWin2	2016	690	±320	130	Njemačka	IGBT

5. INTERAKCIJA IZMEĐU HVAC I HVDC I SMJERNICE RAZVOJA HVDC SUSTAVA

5.1. Interakcija između HVAC i HVDC sustava

Usred sve veće potrebe za izvedbom dodatnih shema za prijenos energije viokonaponskim istosmjernim prijenosom, koje za cilj imaju jačanje postojeće prijenosne HVAC mreže i omogućavanje prijenosa povećane snage nastoji se istaknuti neka od pitanja s kojima energetska industrija može biti suočena u pogledu stabilnosti elektroenergetskog sustava. Pojavljuje se potreba za istraživanjem prijenos HVAC/HVDC linijama.[15]

Smetnje, u rasponu od malih poremećaja, kao što su male promjene u generatoru, promjene napona i opterećenja, pa do većih poremećaja kao što ispad dalekovoda i generatora, trofaznog kvara(kratkog spoja), prenapona, površinskih pražnjenja, kvarova u HVDC konverterskim postajama i požara mogu dovesti do uništenja prijenosne infrastrukture.

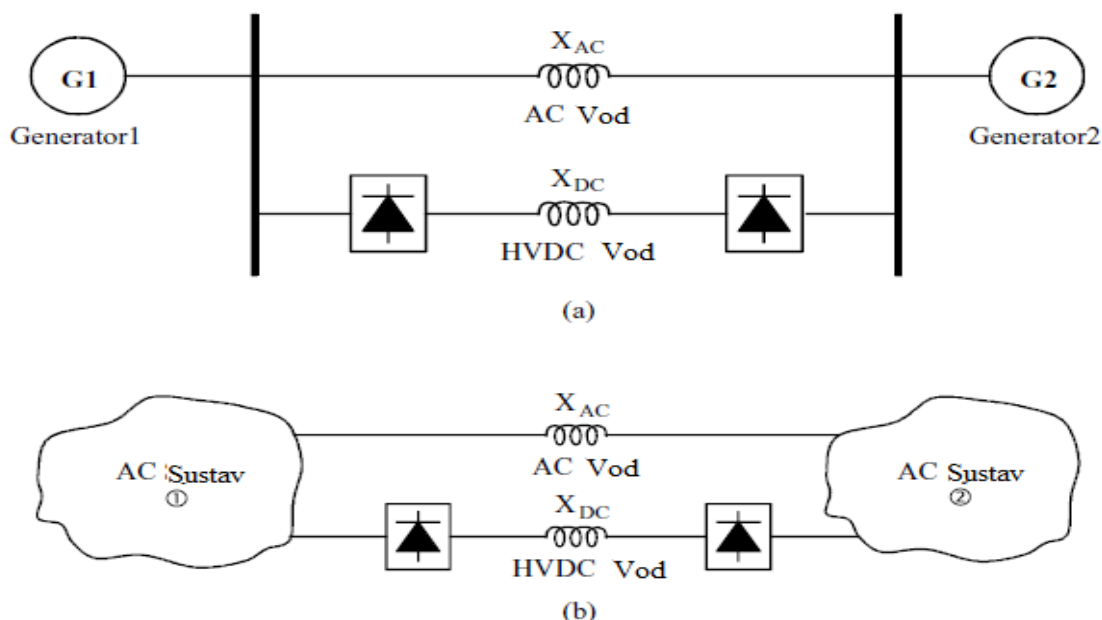
Upotreba HVDC dalekovoda paralelno s prijenosnim HVAC dalekovodima povećava snagu i stabilnost sustava. Ovo se najbolje može vidjeti na primjeru povezivanja pod nazivom „Pacific Intertie“ koja prenosi energiju iz hidroelektrana u Kaliforniji do Oregona. Poremećaji se ne mogu potpuno izbjeći, pa je imperativ inženjera elektroenergetskog sustava utvrditi utjecaj takvih paralelnih HVAC i HVDC dalekovoda na cijeli elektroenergetski sustav.

Kao što je već navedeno, energetske sustavi s istosmjernim veleprijenosom nisu potpuno otporni na kvarove. Stabilnost takvog sustava smanjuje se zbog kvarova u DC prijenosnim linijama i kvarova unutar pretvarača. U AC sustavima releji i prekidači služe za otkrivanje i uklanjanje takvih kvarova. Naprotiv, u DC sustavu većina kvarova su prolazni(samo popravljivi) kvarovi ili kvarovi koji su uklonjeni kontrolom pretvarača. U nekim slučajevima to ipak može dovesti do ispada jednog dijela ili čak cijelog sustava. Najčešći kvar DC prijenosne linije je zemljospoj. Taj kvar blokira prijenos energije kroz pogođeni vod, dok ostali vodovi mogu i dalje raditi nesmetano. Tijekom ovakvog kvara povećat će se struja ispravljača, a smanjiti struja izmjenjivača. Upravljačka jedinica ispravljača reagirat će tako što će trenutno smanjiti napon kako bi vratio struju u nominalnu radnu točku. Izmjenjivač će smanjiti svoju struju ispod nominalne. On pokušava postići konstantnu struju, a kao posljedica toga dolazi do pada napona na nulu, i promjene njegova polariteta. Tipično, ukupno vrijeme kvara i povratka u radni režim je između 200 do 300 milisekundi.

Vrijeme reagiranja DC sustava na AC kvar je puno brže od vremena reagiranja AC sustava. DC sustav je sposoban za samostalno „uklanjanje“ AC kvarova, ali u posebnim slučajevima može doći do smanjenja snage AC sustava ili čak do ispada AC prijenosnog sustava. Kada dođe do udaljenog trofaznog kratkog spoja u AC sustavu, doći će do redukcije komutacijskog napona ispravljača, što će dovesti do smanjenja DC napona i struje.[15]

U literaturi [15] pomoću simulacija dokazano je da se stabilnost HVDC-a poboljšava spajanje dugog HVDC voda paralelno dugom HVAC vodu. Međutim, stabilnost u slučaju trofaznog kvara u HVAC sustavu prijenosa ostaje nepromijenjena bez obzira na korištenje paralelnog HVDC voda. Dokazano je i da je reaktivna snaga trofaznog kratkog spoja veća od one kod kratkog spoja u HVDC sustavu. Razlog tome je iznos potrebne reaktivne snage za ponovno uspostavljanje napona.

Kada HVAC sustav radi paralelno HVDC sustavu, na istoj trasi, dolazi do induciranja struje osnovne frekvencije u HVDC sustavu. Drugim riječima na DC dolazi do pojave AC harmonika nultog i drugog reda. Ova činjenica može utjecati na stabilnost sustava. Stoga je ponekad potrebno ugraditi posebne filtere napravljene za tu namjenu. Prikaz paralelnog rada HVAC i HVDC sustava dan je na slici 5.1..



Slika 5.1. Paralelni rad HVDC i HVAC sustava a)lokalno povezivanje,b)povezivanje dva AC sustava[1]

Sama ugradnja HVDC sustava u HVAC sustav dovodi do problema sa stabilnošću energetskog sustava. Različito i složenost HVDC sustava otežava njegovo spajanje na HVAC, pa je teško

očuvati naponsku stabilnost takvog sustava. Neke od metoda rješavanja problema naponske stabilnosti HVAC/HVDC sustava su: MPC metoda (engl. Maximal power crve method), faktor naponske stabilnosti (VSF), metoda dekompenzacije svojstvenih vrijednosti i SCR metoda. Ove metode analiziraju nelinearnu karakteristiku HVDC sustava i utjecaj tipa, rada i karakteristike trošila na stabilnost HVAC/HVDC sustava. Spajanjem većeg broja pretvarača u jedan energetska sustav, sve više povećavamo vjerojatnost naponske nestabilnosti, a time i da dođe do sloma napona sustava. Naponska stabilnost promatra se u statičkim uvjetima, iako je ona zapravo dinamički problem. Ona ovisi o uzbuđivaču generatora, karakteristikama trošila, kompenzaciji jalove snage i dinamičkim značajkama HVDC komponenti. Dinamička stabilnost se analizira simulacijom u vremenskoj domeni, ali takva simulacija ne daje podatke o granicama stabilnosti, niti o dijelu sustava koji najviše podliježe nestabilnosti. S druge strane statička analiza daje te podatke, te je moguće poduzeti potrebne korake za sprečavanje pojave nestabilnosti. U HVAC/HVDC stabilnost se najčešće promatra na pretvaračkoj stanici (najčešće izmjenjivaču), jer je tamo najvjerojatnija pojava nestabilnosti, posebice ako se radi o slabom AC sustavu s LCC pretvaračima. Kod VSC pretvarača snaga AC mreže nema utjecaj jer mu ne treba snaga iz takvog sustava, za razliku od LCC pretvarača. Naponska nestabilnost je lokalni problem u trenutku nastanka, a postepeno se širi na cijeli sustav, zbog toga je vrlo bitno odrediti slabu točku HVAC/HVDC sustava. Osim matematičkih metoda, ova točka se može pronaći i prema značajkama koje su potvrđene u praksi, tj. slaba točka HVAC/HVDC sustava je najčešće sabirnica koja ima nizak napon u odnosu na okolne, sabirnica koja je daleko od generatora ili sabirnica koja je blizu generatoru koji je gotovo ispao iz pogona.[4]

5.2. Smjernice razvoja HVDC sustava

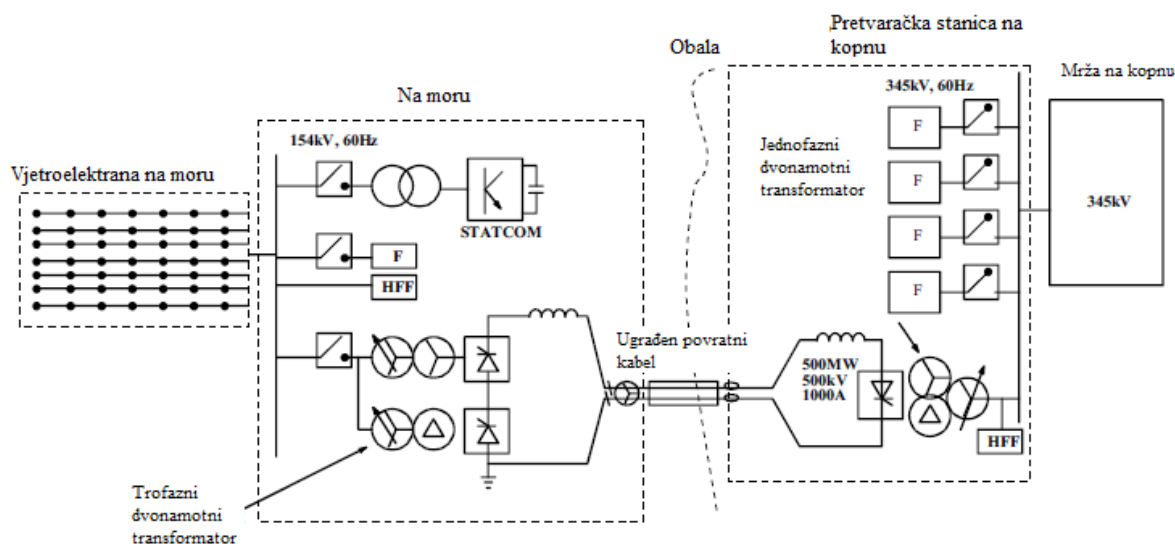
Napredak tehnologije, ali i sve prednosti koje su navedene tokom ovog rada, dovele su do sve većeg zanimanja za HVDC prijenos, ali i do sve veće primjene ovakvog prijenosa. Izgradnja sve većeg broja obnovljivih izvora, ponajprije vjetroelektrana, doprinosi razvoju i važnosti ovog sustava. Kao što je poznato, većina mjesta na kojima su izgrađeni obnovljivi izvori, ili će tek biti izgrađeni, nalaze se daleko od potrošačkog konzuma. Mnogi takvi projekti su tek u izgradnji, a brzina razvoja energetske elektronike je trenutno veća nego ikad, što iz dana u dan otvara nove mogućnosti za HVDC prijenos i poboljšava njegove karakteristike. U dosadašnjem dijelu rada opisane su glavne izvedbe pretvarača, pa ovdje neće biti ponovno spominjani, iako se iz dana u dan razvijaju nove izvedbe ili prilagođavaju stare za posebne namjene. Jedna od takvih prilagodbi je prilagodba pretvarača za višetermalni prijenos koji će u budućnosti sigurno naći sve veću primjenu. Općenito, HVDC prijenos ima vrlo svijetlu budućnost, i iako mu je primjena do sada

dosta skromna u odnosu na HVAC prijenos, moguće je da u budućnosti HVDC prijenos preuzme glavnu ulogu. Optimističniji zagovornici DC prijenosa će čak reći da je vrlo lako moguće, da će u budućnosti doći do primjene DC prijenosa i na distributivnoj razini. Ostaje za vidjeti kakav će zaista biti razvoj HVDC sustava, i da li su trenutne procjene bile točne.

Osim primjena koje su i danas već podosta zastupljene, u kontekstu budućnosti, jedna od najaktualnijih tema je primjena HVDC prijenosa u spajanju vjetroelektrana, te o 800 kV prijenosu. Osim toga dvije izvedbe HVDC sustava na kojima se trenutno radi su „HVDC Light“ i „HVDC Plus“ sustavi. Za Europu se predviđa gradnja tzv. Supergrid (megamreža), a ideja je povezivanje velikih obnovljivih izvora kako bi se omogućilo uravnoteženje i prijenos električne energije s ciljem poboljšanja europskog tržišta.

5.2.1. Vjetroelektrane i 800 kV HVDC prijenos

Većina vjetrenjača s snagom do oko 1MW isporučuje se s asinkronim generatorima fiksne brzine koji se spajaju direktno na mrežu i imaju mogućnosti kontrole brzine lopatica. Nedostatak ove opcije je to što ovakav generator koji radi na fiksnoj frekvenciji, zbog promjene brzine vjetra, ima promjenjivu izlaznu snagu. Prema tome u slabim mrežama, dolazi do nestabilnosti napona. Kada je snaga vjetrenjače povećana na veću razinu od 1 MW prešlo se na izvedbu generatora s promjenjivom brzinom. Takva izvedba treba pretvarač između generatora i mreže. Najčešće su korišteni VSC pretvarači(bazirani na IGBT tranzistorima). Jednopolna shema vjetroelektrane s HVDC sustavom prikazana je na slici 5.2..



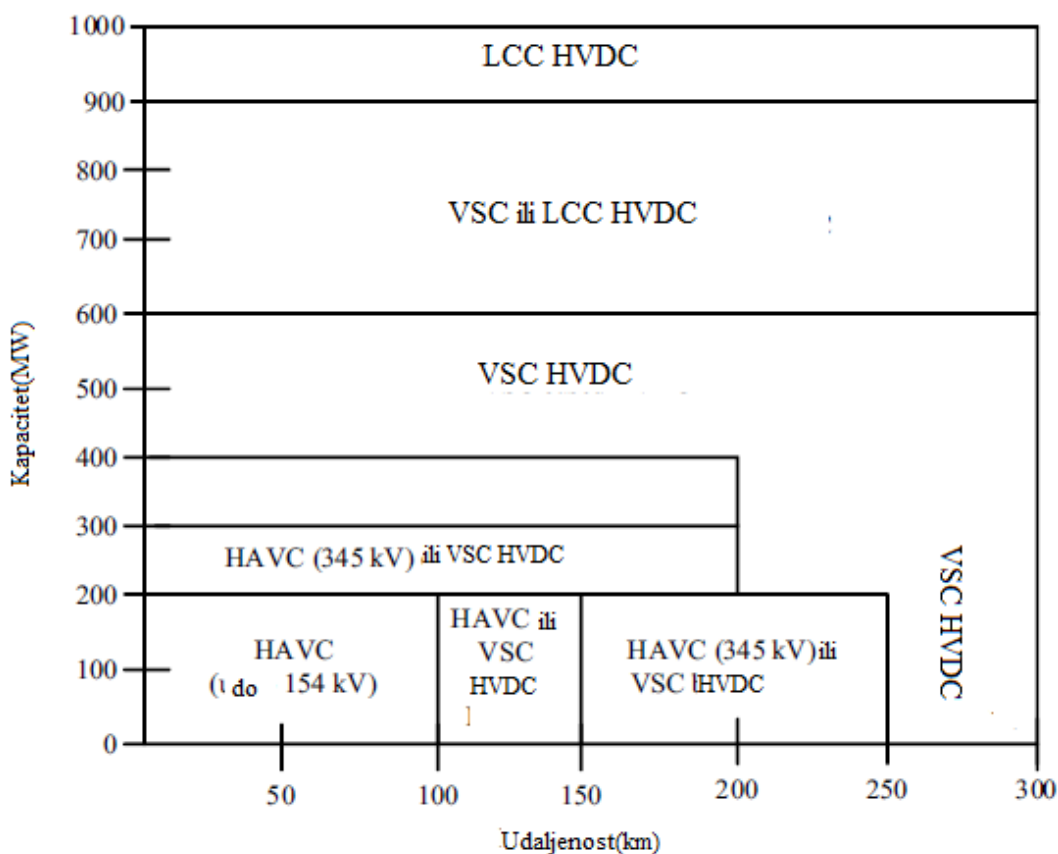
Slika 5.2. Jednopolna shema vjetroelektrane s HVDC sustavom[1]

Glavne karakteristike vjetrenjača koje rade s promjenjivom brzinom su:

5. INTERAKCIJA IZMEĐU HVAC I HVDC I SMJERNICE RAZVOJA HVDC SUSTAVA

- takve jedinice dizajnirane su za faktor snage($\cos \Phi$) između 0,9 kapacitivno i 0,9 induktivno i mogu biti dinamički upravljane. Za određivanje referentne vrijednosti mora se koristiti računalo. Takav dizajn sustava omogućuje kontrolu jalove snage u iznosu od $\pm 50\%$ radne snage s ciljem optimizacije i održavanja naponske stabilnosti mreže.
- valni oblici napona i struje su gotovo sinusni, bez potrebe za dodavanjem dodatnih filtera izvan pretvarača,
- izlazna snaga se pomoću pretvarača ograničava na nazivnu snagu ,
- svaka vjetrenjača koristi transformator, te je tako moguće prilagoditi izlazni napon vjetrenjače naponu postojeće mreže,
- kontrola snage vrši se promjenom kuta elisa.

Za vjetroelektrane u priobalju maksimalna snaga vjetrenjače je oko 5MW.[1] Tehnologija korištena za prijenos u odnosu na snagu prijenosa prikazana je na slici 5.3..



Slika 5.3. Tehnologija u odnosu na snagu prijenosa[1]

Prednosti korištenja DC prijenosa u odnosu na AC prijenos su sljedeće[1]:

- gubici i pad napona u DC prijenosu su vrlo mali, također nema ograničenja u duljini povezivanja,
- nema opasnosti od pojave rezonancije između kabela i ostalih komponenti AC sustava,
- DC sustav omogućava bržu kontrolu radne i jalove snage.

Pri dizajniranju sustava prijenosa za elektrane treba voditi računa o[1]:

- oprema bi trebala biti laka za održavanje,
- takav sustav mora imati visoku pouzdanost,
- AC napon treba biti što je moguće niži kako bi se smanjili AC harmonici i veličina sklopke,
- upotreba opreme u unutrašnjem prostoru može smanjiti izolaciju i zračenje,
- upotrebom višetermalnih sustava smanjuje se potreba za upravljanjem i održavanjem,
- što je više moguće, poželjna je upotreba automatike s daljinskim upravljanjem.

Iz svega navedenog vidljivo je da je HVDC našao svoju primjenu u povezivanju vjetroelektrana na elektroenergetski sustav, a kako je trenutno aktualna tema izgradnje obnovljivih izvora, jasno je, da je ovo jedno od područja(smjerova) u kojem će se HVDC i dalje razvijati.

Što se tiče visokonaponskog istosmjernog veleprenijenosa, jedan od najvećih HVDC sustava dosad izgrađenih bio je 500kV vod u Kini koji prenosi energiju iz hidroelektrane Tri klanca do udaljenih potrošača. Idući korak u izgradnji istosmjernog veleprenijenosa je prijenosni vod nazivnog napona 800kV. Jedan od takvih je i projekt Yunnan-Guangdong duljine 1500km i kapaciteta 24.8GW. Iako su neki od projekata već u izgradnji, ovo je zapravo idući korak razvoja HVDC sustava, koji bi trebao biti realiziran u idućih 10 god. Tablica 5.1. 800kV projekata u izgradnji.

Tablica 5.1. 800kV projekti u izgradnji[1]

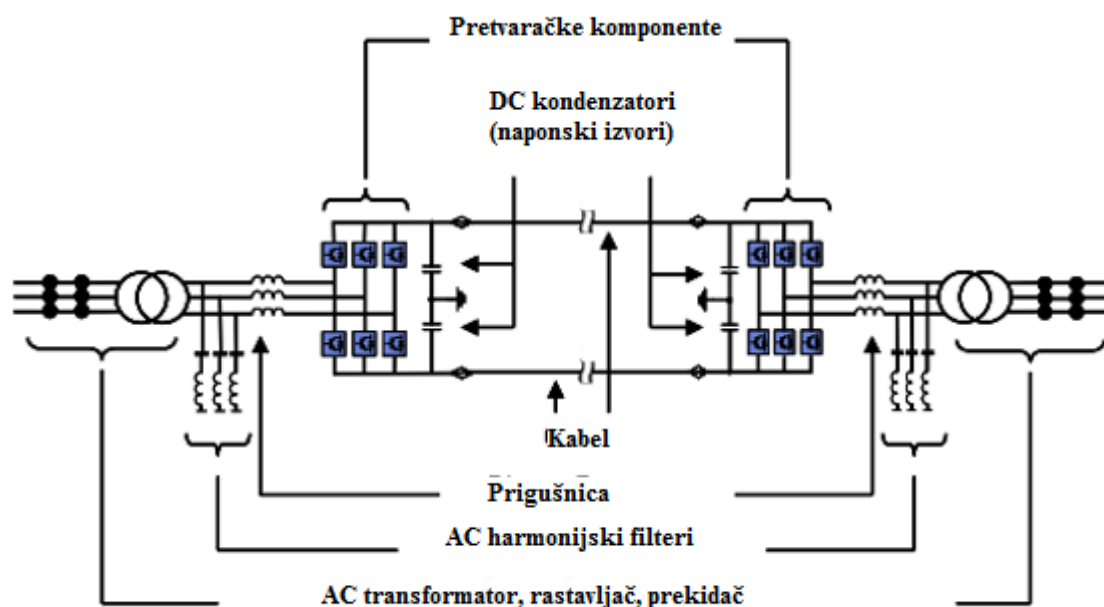
Projekt	Duljina prijenosne linije	Kapacitet prijenosa	Godina
Yunnan-Guangdong, Yunnan-Eastern China, Yunnan-Central China	> 1500 km	24.8 GW	2010-2020
Jinshajiang-Shanghai	Oko 2000 km		2010-2020
Jinshajiang-Jinhua in Zhejiang	Oko 2000 km		2010-2020
Jinshajiang-Quanzhou in Guang DonGuangdong Guang Dong	> 2000 km		2010-2020
Yalongjiang-Chongqing Yalongjiang-Suzhou in Jiangsu Humeng in Inner Mongolia-Liaoning in Shenyang Humeng in Inner Mongolia-Beijing	> 2000 km	9.8 GW	2010-2025 2010-2025 2015-2020 2015-2020
Eastern Ningxia-Nanking in Jiangsu		12.6GW	2015-2020
Hami in Xinjiang-Zhengzhou in Henan	Oko2400 km	10.8 GW	2015-2020
Tibet-Guangdong, Tibet-Central China, Tibet-Eastern China	> 2000 km	35GW	2015-2025
Kazakhs tan-China Far East Hydroelectricity u Rusiji-Shenyang in Liaoning	> 2000 km		2015-2025 2015-2025

Kod prijenosa snage preko 3000MW i duljine voda 1500 km, pri naponu $\pm 800\text{kV}$ je mnogo isplativiji nego na dosadašnjim razina kao što su $\pm 500\text{kV}$ i $\pm 600\text{kV}$.

5.2.2. HVDC Light

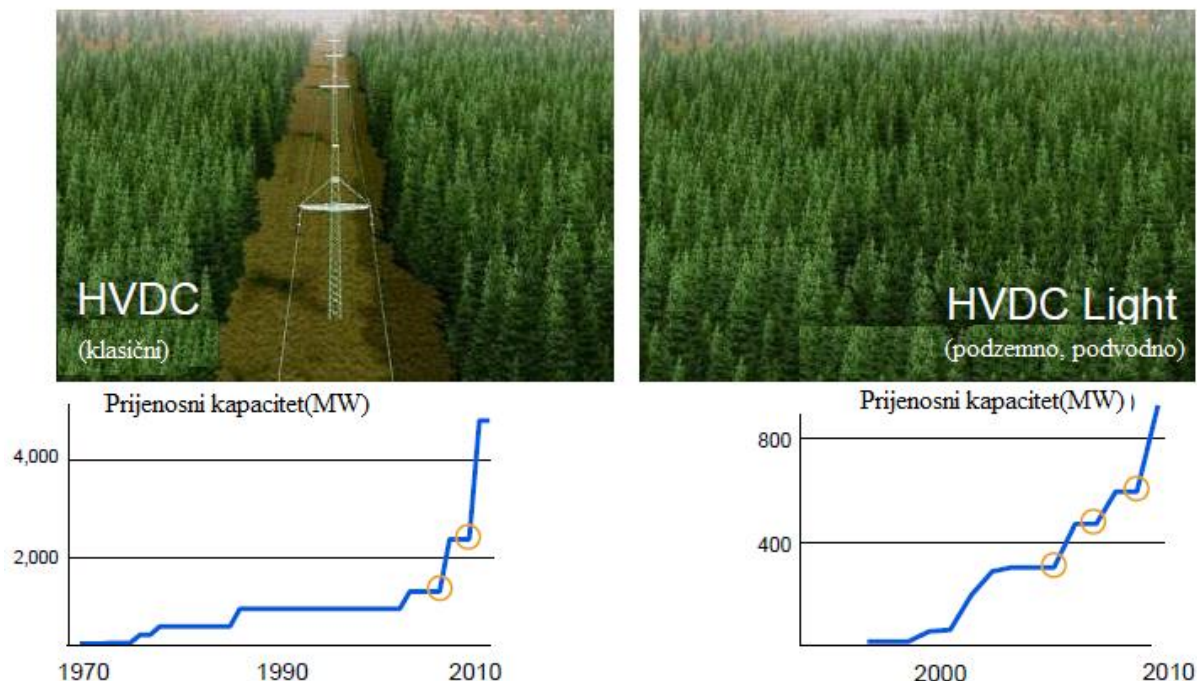
Nove prijenosne i distribucijske tehnologije, kao što je „HVDC Light“ čine ekonomski isplativo povezivanje malih razmjera i obnovljivih izvora na AC mrežu. Obratno, moguće je povezivanje udaljenih mjesta kao što su otoci i platforme na AC mrežu. Kod HVDC Light prijenosa može se upravljati naponom, frekvencijom, radnom i jalovom snagom precizno i neovisno jedno o drugom. HVDC Light ima upravljačke sposobnosti koje nisu prisutne ni kod najsloženijih AC sustava. Kao što samo ime kaže, HVDC Light je DC prijenos, ali se dosta razlikuje od klasičnog HVDC prijenosa. Klasični HVDC najčešće služi za back-to-back povezivanje, prijenos na velike udaljenosti, i podvodni prijenos. Ovakav prijenos zahtijeva brze komunikacijske kanale između stanica i kompenzacijske uređaje u AC mreži na krajevima prijenosnog voda. HVDC Light se sastoji od samo dva elementa: pretvaračke stanice (slika u prilogu P.5.1) i podzemnog kabela.

Koriste VSC pretvarači koji ne zahtijevaju nikakvu komunikaciju s drugim pretvaračima, Također, oni se ne oslanjaju na sposobnost AC sustava da održi stabilnost napona i frekvencije, a omogućuju povezivanje pretvarača na najbolju pogodnu točku za AC sustav u cjelini. Pretvaračka stanica je dizajnirana za snage od 1-100MW i za istosmjerni napon u rasponu od 10 do 100kV. Jedna takva stanica zauzima površinu od 250m², a sastoji se od nekoliko elemenata: dvije prostorije za pretvarač i upravljačku jedinicu, tri male prigušnice s zračnom jezgrom, jednostavan filter harmonika i nekoliko ventilatora. Za pretvarače se koristi 6-pulsni mosni spoj s IGBT tranzistorima. Izgled HVDC Light sustava prikazan je na slici 5.4..



Slika 5.4. Shema HVDC Light sustava[2]

Kontrolu pretvaračkih komponenti vrši kompjuterski sustav s PWM modulacijom. Zbog ovakve izvedbe moguće je precizno kontrolirati iznos napona i struje. Povezivanje DC kablom s ovakvom tehnologijom može biti isplativije čak i od povezivanja AC kablom srednjih duljina. Jedna ovakva stanica također može služiti za povezivanje fotonaponskih elektrana na mrežu.[2] Usporedbu klasičnog HVDC i HVDC Light sustava dana je na slici 5.5..



Slika 5.5. Usporedba klasičnog HVDC i HVDC Light[7]

5.2.3. HVDC Plus

„HVDC Plus“ pruža novi inovativan dizajn HVDC sustava, uz tehničke i ekonomske koristi, korištenjem MMC pretvarača. Ova tehnologija je pogodna kada su potrebne mogućnosti kao što su kontrola napona AC sustava, „black“ start ili gdje je prostor za pretvaračku stanicu jako mali. Koristi se kao i HVDC Light za povezivanje platformi na moru, povezivanje obnovljivih izvora na mrežu, te za napajanje mega gradova. Poboljšava performanse prijenosnog sustava s obzirom na sigurnost. HVDC PLUS nudi širok spektar primjene, a njegove mogućnosti čine ga spremnim za budući razvoj elektroenergetskog sustava i HVDC mreža.

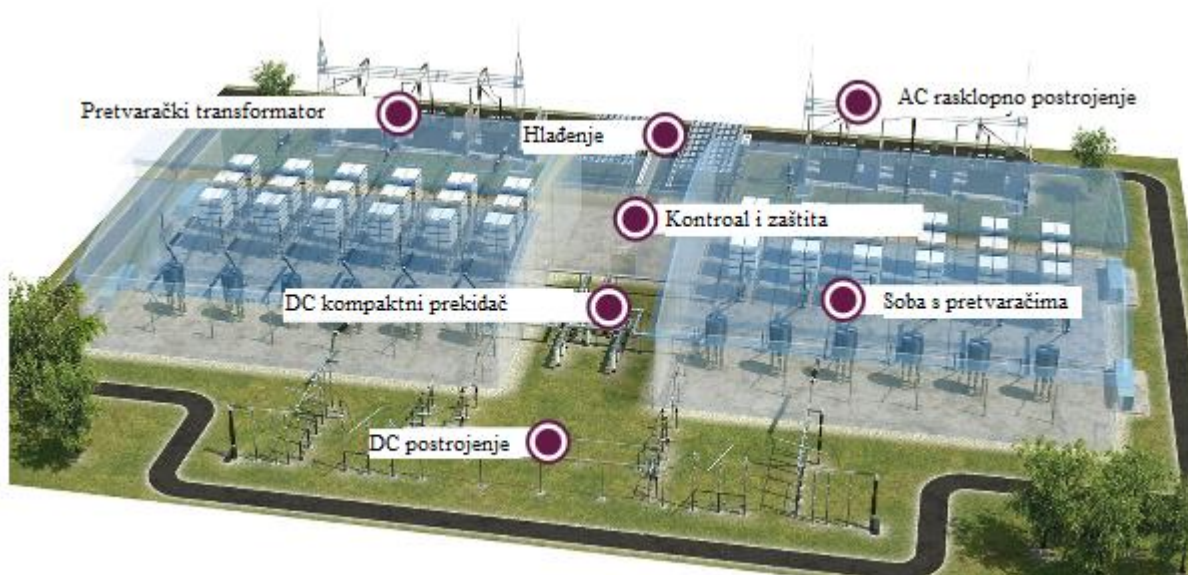
Prednosti HVDC Plus sustava su:

- mogućnost ugradnje u sustave s vrlo malim SCR faktorom (slabe AC mreže), pa čak i u pasivne mreže,
- ima neovisnu kontrolu radne i jalove snage (u sva četiri kvadranta),
- može raditi u nesimetričnim prilikama u AC mreži, kao što su kvarovi, i može doprinijeti kompenzaciji nesimetričnog opterećenja,
- može poslužiti za ograničavanje širenja poremećaja, u slučaju kvara u AC sustavu,

5. INTERAKCIJA IZMEĐU HVAC I HVDC I SMJERNICE RAZVOJA HVDC SUSTAVA

- prikladan je za back-to-back povezivanje, a također može biti povezan u višeterminalne sustave i pripremljen je za povezivanje u buduće HVDC mreže,
- prostor koji zauzima je mali,
- ima vrlo fleksibilan toranj koji omogućuje optimiziranje određenih veličina,
- kratko vrijeme potrebno za izgradnju i puštanje u pogon,
- niži gubici u odnosu na dvorazinske i trirazinske pretvarače,
- velika pouzdanost.

HVDC Plus omogućuje prijenos snaga gigawatnog reda. Prikaz pretvaračke stanice za HVDC Plus prijenos prikazan je na slici 5.6..



Slika 5.6. Pretvaračka stanica HVDC Plus sustava prijenosa[16]

6. ZAKLJUČAK

Ovaj diplomski rad bavio se opisom istosmjernog veleprijenosa s naglaskom na energetske komponente korištene u dijelovima istog. Osim toga opisani su i svi dijelovi sustava istosmjernog veleprijenosa, njegova interakcija s izmjeničnim sustavom, navedene prednosti i mane istog, te su ukratko objašnjene smjernice razvoja ovakvog sustava.

Iz svega napisanog lako se da zaključiti da već danas istosmjerni veleprijenos ima veliku ulogu u visokonaponskom prijenosu energije. Posebno veliku primjenu našao je u prijenosu na velike udaljenosti(od oko 450km na više), back-to-back povezivanju sustava različitih frekvencija, i podvodnom kabelskom prijenosu. Najveće prednosti u odnosu na izmjenični veleprijenos su mu manji gubici i mogućnost kabelskog prijenosa na veće udaljenosti od 50km. Najveća mana mu je visoka cijena izvedbe, što za posljedicu ima već spomenutu neisplativost izgradnje sustava malih duljina.

Postoje dvije osnovne vrste pretvarača, a to su mrežom vođeni pretvarači-LCC i pretvarači s naponskim međukrugom-VSC.

LCC pretvarači su se pojavili s pojavom tiristora i već dugi niz godina su u primjeni, dok su se VSC pretvarači pojavili 90-ih godina prošlog stoljeća. Postoje i posebne izvedbe ovih pretvarača, ali one zasada nemaju važniju ulogu u istosmjernom veleprijenosu. Svaka od izvedbi pretvarača je pronašla svoju primjenu u praksi za određenu namjenu. LCC pretvarači su zasada više korišteni od VSC, ali ta se razlika naglo smanjuje zbog velikog napretka u tehnologiji VSC pretvarača u posljednje vrijeme.

Izgradnja sve većeg broja istosmjernih prijenosnih vodova mogla bi dovesti do razvoja istosmjernog visokonaponskog prijenosnog sustava, na koji bi se mogao priključiti postojeći izmjenični sustavi. Najveći problem povezivanja istosmjernih i izmjeničnih prijenosnih sustava je očuvanje stabilnosti takvog sustava.

Sigurno je kako će istosmjerni veleprijenos u budućnosti imati sve veću primjenu, a proizvođači takvih sustava, svaki pod svojim nazivom, već razvijaju tehnologiju koja bi trebala preuzeti glavnu ulogu na ovom području. Sigurno je kako će u budućnosti doći do smanjena udaljenosti pri kojima će biti isplativo koristiti istosmjerni veleprijenos umjesto izmjeničnog. Optimističniji zagovornici istosmjernog veleprijenosa čak pretpostavljaju, da će u budućnosti zaživjeti i istosmjerni prijenos na niskoj naponskoj razini, odnosno da će krajnji potrošači, kao što su kućanstva, biti spojeni na istosmjernu prijenosnu mrežu. Što će se zaista dogoditi u budućnosti, ostaje za vidjeti.

LITERATURA

- [1] Chan-Ki Kim, Vijay K. Sood, Gil-Soo Jang, Seong-Joo Lim, Seok-Jin Lee, „HVDC TRANSMISSION Power Conversion Applications in Power Systems“, IEEE, 2009. Singapur
- [2] N.Khilji, B.Tech, “High Voltage Direct Current Transmission System”
- [3] I.Kljaković, „Visokonaponski istosmjerni HVDC prijenosni sustav“, 2015.
- [4] K.Baranašić, „Visokonaponski istosmjerni prijenos električne energije“, Fakultet elektrotehnike i računarstva, Zagreb
- [5] S.Smaka. „ELEKTROENERGETSKI SISTEMI 2“, Predavanje XIII
- [6] Michael Bahrman, „HVDC Technology Line Commutated Converters“, IEEE PES T&D, 2014., Chicago
- [7] L.Tang, „High Voltage DC Technologies“, ABB, 2010.
- [8] S.Nilsson, „HVdc, FACTS and Custom“, 2006.
- [9] C.C.Davidson, G.de Préville, „The Future of High Power Electronics in Transmission and Distribution Power Systems“
- [10] Wikipedija, url: <http://hr.wikipedia.org> (pristup 15.6.2016.)
- [11] Radenko Ostojić, „VISOKONAPONSKI JEDNOSMJERNI PRIJENOS HIGH-VOLTAGE DIRECT CURRENT (HVDC) TRANSMISSION“, Elektrotehnički Fakultet Istočno Sarajevo
- [12] P. Fischer, L. Ångquist, H.P. Nee, „A new control scheme for an HVDC transmission link with capacitor-commutated converters having the inverter operating with constant alternating voltage“, CIGRE, 2012.
- [13] M. Davies, M. Dommaschk, J. Dorn, J. Lang, D. Retzmann, D. Soerangr „HVDC PLUS – Basics and Principle of Operation“, Siemens
- [14] RL Sellick, M Åkerberg, „Comparison of HVDC Light (VSC) and HVDC Classic (LCC) Site Aspects, for a 500MW 400kV HVDC Transmission Scheme“, 2012.

[15] D.T.O Oyedokun, K.Folly, Leonard Azimoh, „Interaction between HVAC - HVDC System: Impact of line length on Transient Stability“, Universities Power Engineering Conference (UPEC), 2010

[16] Siemens, url: <http://www.energy.siemens.com/mx/en/power-transmission/hvdc/hvdc-plus.htm#content=%20Overview> (pristup 15.6.2016.)

[17] Definicija energetske elektronike (Power electronics), prezentacija, url: <http://www.pfst.unist.hr/uploads/predavanja%20iz%20energetske%20elektronike.pdf>

[18] Ž.Despotović, „IGBT – Prekidač snage“

SAŽETAK

Naslov rada: Primjena energetske elektronike u istosmjernom veleprijenosu

U ovom diplomskom radu opisan je istosmjerni visokonaponski prijenosni sustav i njegovi dijelovi, a naglasak je stavljen na pretvarače i primjenu energetske elektronike u takvom prijenosu. Rad nadalje opisuje sve prednosti i mane istosmjernog prijenosnog sustava u odnosu na izmjenični, te je utvrđeno u kojim prilikama je istosmjerni sustav superiorniji od izmjeničnog. Glavne topologije istosmjernog sustava također su obrađene, te je objašnjen problem interakcije između ta dva sustava. Sadržaj je popraćen odgovarajućim skicama, slikama i shemama koje daju viziju ovakvog sustava.

Ključne riječi: istosmjerni veleprijenos, izmjenični visokonaponski prijenos, pretvarači, pretvaračke stanice, LCC, VSC

ABSTRACT

Title: Application of Power Electronics in HVDC transmission

This thesis describes the DC high-voltage transmission system and its components, and the emphasis is placed on inverters and application of power electronics in such transfer. The paper furthermore describes the advantages and disadvantages of DC transmission system in relation to the AC transmission system and is determined in what circumstances the DC system is superior to the AC system. The main topology of DC systems is also processed, and is explained the problem of interaction between the two systems. Content is accompanied by appropriate drawings, pictures and diagrams that provide a vision of this system.

Keywords: DC high-voltage transmission(HVDC), AC high-voltage transmission(HVAC), converters, converter stations, LCC, VSC

ŽIVOTOPIS**GRGO DRMIĆ**

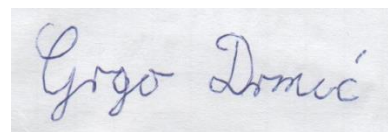
Rođen je 2. rujna 1992 u Vinkovcima. U Cerni, 2007. završava osnovnu školu „Matija Antun Reljković“. Iste godine upisuje tehničku školu "Ruđera Boškovića" u Vinkovcima, smjer elektrotehničar, kojeg završava 2011. godine. Tijekom cijelog srednjoškolskog obrazovanja ostvaruje izvrstan uspjeh. Sudjeluje na županijskim i državnim natjecanjima iz predmeta Osnova elektrotehnike i matematike.

2011. godine upisuje preddiplomski sveučilišni studij ,smjer elektrotehnika na Elektrotehničkom fakultetu u Osijeku te se na drugoj godini opredijelio za smjer Elektroenergetika. Preddiplomski studij uspješno završava 2014. godine, te iste te godine upisuje diplomski studij smjer Elektroenergetika.

Nakon završetka diplomskog studija namjera mu je raditi u struci.

U Osijeku, 22. lipnja 2016.

Grgo Drmić



(Vlastoručni potpis)

PRILOZI

PRILOG P.3.1–Pretvaračka stanica u gradu Longquan u Kini [7]

3000MW \pm 500 kV
HVDC Classic

Veličina pretvaračke stanice:
600m x 360m

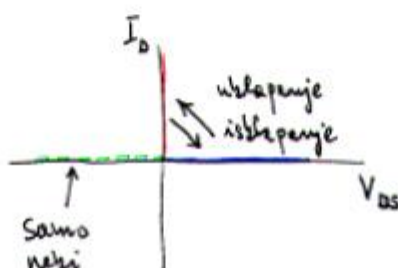
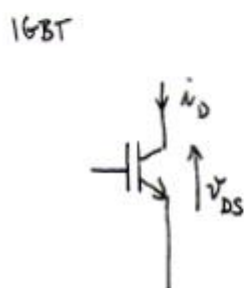
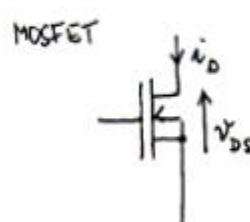
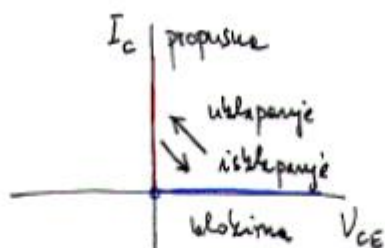
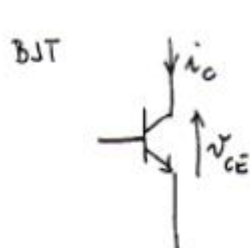


PRILOG P.3.2 – Usporedba živinog ventila i tiristora[17]

	Živin ventil	Tiristor
Pad napona u stanju vođenja:	25 V	1,5 V
Radna temperatura kućišta	15...60 °C	-40...80 °C
Vrijeme oporavljanja:	300...400 us	30...400 us
Volumen sveden na jedinicu sklopne snage:	2500 dm ³ /MW	0,1 dm ³ /MW

PRILOG P.4.1 – Prikaz karakteristika i izgled osnovnih vrsta tranzistora[17]

Tranzistori



PRILOG P.4.2 – Princip rada IGBT tranzistora [18]

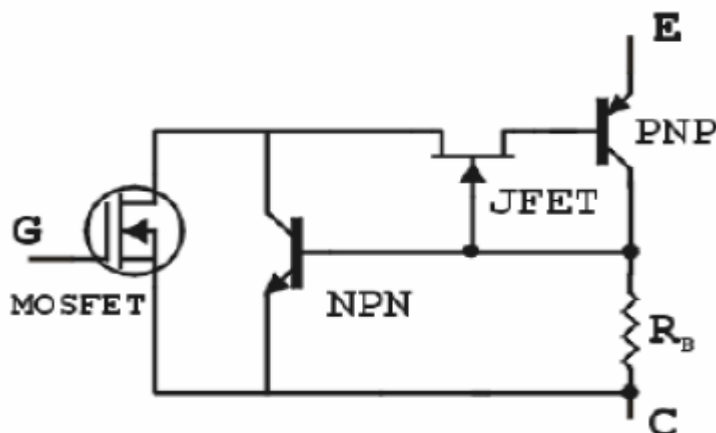
IGBT (engl. Insulated Gate Bipolar Transistor) –bipolarni tranzistor s izoliranim upravljačkom elektrodom(gate) je ustvari hibridni element koji kombinira pozitivne osobine MOSFET-a (tranzistora sa efektom polja) i bipolarnog tranzistora.

IGBT tranzistori su u osnovi element s manjinskim nosiocima naboja. Glavne karakteristike su im:

- jednostavna pobuda,
- široko područje sigurnog rada SOA ("Safe Operating Area"),
- velika strujna izdržljivost (podnošenje strujnih vrhova i trajna strujna opteretivost),
- mogućnost rada na relativno visokim frekvencijama (do 20kHz),
- relativno mali gubici snage,

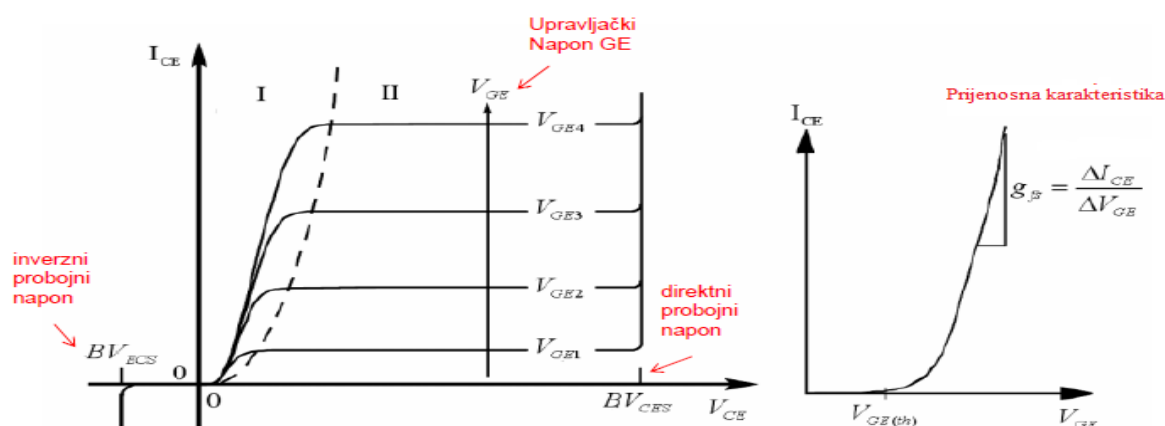
- elementi u upravljačkom krugu imaju manju potrošnju nego oni kod bipolarnih tranzistora.

IGBT ima veću strujnu vodljivost od MOSFETA, a brzina prekidanja im je manja nego kod MOSFET-a.



Na slici je prikazan pojednostavljeni prikaz IGBT tranzistora. NPN i PNP tranzistori predstavljaju paraziti TIRISTOR u kojem se pojavljuje regenerativni “latch-up” efekat, otpornik R_B ima zadatak da smanji ovaj efekt, koje je kod IGBT tranzistora nepoželjan. JFET predstavlja (suženje) struje između dvije osnovne strukture (na ovaj način je MOSFET na niskom naponu te stoga ima nizak otpor R_{ds}). Na slici(ispod) su prikazane karakteristike IGBT tranzistora.

STATIČKE KARAKTERISTIKE IGBT PREKIDAČA



STRUJNO-NAPONSKA KARAKTERISTIKA ENERGETSKOG (C)-(E) SPOJA

- I - režim zasićenja
- II - aktivni režim rada

STRUJNO -NAPONSKA KARAKTERISTIKA STRUJE IGBT-a U FUNKCIJI UPRAVLJAČKOG NAPONA (G)-(E)

PRILOG P.5.1-Pretvaračka stanica HVDC Light[8]

Pretvaračka stanica HVDC Light sustava u gradu Shorehamu, projekt pod imenom „Long Island Sound“, snage 330MW