

Pogon pumpno akumulacijskih elektrana (pogon reverzibilnih hidroelektrana)

Mišljenović, Nemanja

Undergraduate thesis / Završni rad

2016

Degree Grantor / Ustanova koja je dodijelila akademski / stručni stupanj: **Josip Juraj Strossmayer University of Osijek, Faculty of Electrical Engineering, Computer Science and Information Technology Osijek / Sveučilište Josipa Jurja Strossmayera u Osijeku, Fakultet elektrotehnike, računarstva i informacijskih tehnologija Osijek**

Permanent link / Trajna poveznica: <https://um.nsk.hr/um:nbn:hr:200:964066>

Rights / Prava: [In copyright](#)/[Zaštićeno autorskim pravom.](#)

Download date / Datum preuzimanja: **2025-01-11**

Repository / Repozitorij:

[Faculty of Electrical Engineering, Computer Science and Information Technology Osijek](#)



SVEUČILIŠTE JOSIPA JURJA STROSSMAYERA U OSIJEKU
FAKULTET ELKTROTEHNIKE, RAČUNARSTVA I INFORMACIJSKIH
TEHNOLOGIJA

Sveučilišni studij

POGON PUMPNO-AKUMULACIJSKIH ELEKTRANA
(pogon reverzibilnih hidroelektrana)

Završni rad

Nemanja Mišljenović

Osijek, 2016.



FAKULTET ELEKTROTEHNIKE,
RAČUNARSTVA I INFORMACIJSKIH
TEHNOLOGIJA OSIJEK

Obrazac Z1P - Obrazac za ocjenu završnog rada na preddiplomskom sveučilišnom studiju

Osijek, 07.09.2016.

Odboru za završne i diplomske ispite

Prijedlog ocjene završnog rada

Ime i prezime studenta:	Nemanja Mišljenović
Studij, smjer:	Preddiplomski sveučilišni studij Elektrotehnika
Mat. br. studenta, godina upisa:	3807, 25.09.2013.
OIB studenta:	96113875970
Mentor:	Izv.prof.dr.sc. Tomislav Barić
Sumentor:	
Naslov završnog rada:	Pogon pumpno akumulacijskih elektrana (pogon reverzibilnih hidroelektrana)
Znanstvena grana rada:	Elektroenergetika (zn. polje elektrotehnika)
Predložena ocjena završnog rada:	Izvrstan (5)
Kratko obrazloženje ocjene prema Kriterijima za ocjenjivanje završnih i diplomskih radova:	Primjena znanja stečenih na fakultetu: 2 Postignuti rezultati u odnosu na složenost zadatka: 3 Jasnoća pismenog izražavanja: 3 Razina samostalnosti: 3
Datum prijedloga ocjene mentora:	07.09.2016.
Datum potvrde ocjene Odbora:	12.09.2016.
Potpis mentora za predaju konačne verzije rada u Studentsku službu pri završetku studija:	Potpis:
	Datum:



FAKULTET ELEKTROTEHNIKE,
RAČUNARSTVA I INFORMACIJSKIH
TEHNOLOGIJA OSIJEK

IZJAVA O ORIGINALNOSTI RADA

Osijek, 12.09.2016.

Ime i prezime studenta:	Nemanja Mišljenović
Studij:	Preddiplomski sveučilišni studij Elektrotehnika
Mat. br. studenta, godina upisa:	3807, 25.09.2013.
Ephorus podudaranje [%]:	4 %

Ovom izjavom izjavljujem da je rad pod nazivom: **Pogon pumpno akumulacijskih elektrana (pogon reverzibilnih hidroelektrana)**

izrađen pod vodstvom mentora Izv.prof.dr.sc. Tomislav Barić

i sumentora

moj vlastiti rad i prema mom najboljem znanju ne sadrži prethodno objavljene ili neobjavljene pisane materijale drugih osoba, osim onih koji su izričito priznati navođenjem literature i drugih izvora informacija. Izjavljujem da je intelektualni sadržaj navedenog rada proizvod mog vlastitog rada, osim u onom dijelu za koji mi je bila potrebna pomoć mentora, sumentora i drugih osoba, a što je izričito navedeno u radu.

Potpis studenta:

Sadržaj:

1. UVOD	1
1.1 Opis zadatka	1
2. OPĆENITO O HIDROELEKTRANAMA	2
2.1 Hidroelektrane	2
2.2 Pretvorba energije vode u električnu energiju	5
2.3 Osnovni projekt korištenja vodotoka.....	7
2.4 Prednosti i nedostaci hidroelektrana.....	8
2.5 Računski postupak.....	9
3. OPĆENITO O PUMPNO-AKUMULACIJSKIM HIDROELEKTRANAMA	12
3.1 Pumpno akumulacijske hidroelektrane.....	12
3.2 Sinkroni stroj motor-generator	17
3.3 Princip rada sinkronog stroja.....	18
3.4 Turbina.....	20
3.5 Nadzor i regulacija.....	23
4. PRIMJER RHE VELEBIT	28
4.1 Općenito o RHE Velebit.....	28
4.2 Glavni djelovi RHE Velebit	32
4.3 Osnovne energetske karakteristike elektrane	38
4.5 Princip rada elektrane RHE Velebit	39
5. PREGLED DOSTIGNUĆA MODERNIH RHE	47
6. ZAKLJUČAK	52
POPIS KORIŠTENIH OZNAKA I SIMBOLA.....	53
POPIS KORIŠTENE LITERATURE I DRUGIH IZVORA INFORMACIJA	56
ŽIVOTOPIS	58
SAŽETAK.....	59
ABSTRACT	59
PRILOZI.....	60

1. UVOD

U ovom završnom radu govorit će se o hidroelektranama, te poseban uvid dati u pumpno-akumulacijske hidroelektrane.

Opisat će se općenito hidroelektrane, podjela hidroelektrana, prikazati računske postupke izračunavanja izlazne snage hidroelektrane. Opisat će se proces kruženja vode u prirode, te na osnovu toga objasniti energija vode. Objasniti pojmove kinetička i potencijalna energija vode te razliku između njih.

Opisat će se pumpno-akumulacijske hidroelektrane koje spadaju u posebnu vrstu hidroelektrana kod kojih generator za proizvodnju električne energije radi u dva pogonska stanja, i kao motor i kao generator, a postoji i treće pogonsko stanje kao kompenzator. Zbog toga su ove hidroelektrane zanimljive.

Opisat će se sinkroni stroj ugrađen u pogonu (njegove prednosti i nedostaci), turbine koje se koriste (karakteristike turbina), te proći kroz jedan primjer pumpno-akumulacijske hidroelektrane RHE Velebit. Primjer RHE Velebit uzet je zbog toga što je ova pumpno-akumulacijska hidroelektrana najveća u Hrvatskoj.

Opisat će se sustavi nadzora i regulacije koji se primjenjuju kod modernih pumpno-akumulacijskih hidroelektrana, te proći i objasniti svaki element sustava koji se koristi pri nadzoru i regulaciji.

Opisat će se novi koncepti pumpno-akumulacijskih hidroelektrana, koji se temelje na smještaju cijele hidroelektrane pod zemlju, što naravno ima svojih prednosti u odnosu na konvencionalne pumpno-akumulacijske hidroelektrane.

1.1 Opis zadatka

U završnom radu potrebno je izložiti pregled dostignuća, trendove i tehnička rješenja modernih pumpno-akumulacijskih hidroelektrana. Opisati prednosti i nedostatke, područja primjene pojedinih rješenja pumpno-akumulacijskih hidroelektrana. Opisati sustave nadzora i regulacije. Izlaganje poduprijeti izračunima, grafičkim prikazima i slikama.

2. OPĆENITO O HIDROELEKTRANAMA

Od rane povijesti pa do danas ljudi su koristili „vodne snage“. U početku je voda korištena za dobivanje mehaničke energije, a danas i za dobivanje električne energije. Mehanička energija koristila se za pokretanje mlinova, kako bi se mogli usitniti određeni plodovi (žito, kukuruz...), dok se danas dobivena mehanička energija koristi za pokretanje sinkronog stroja tj. generatora i na taj način iz mehaničke energije se dobiva električna energija. Ovakav način dobivanja električne energije ima svoje dobre prednosti od ostalih konvencionalnih načina proizvodnje električne energije. Prvenstveno što je ovakav način dobivanja električne energije jedini konvencionalni obnovljivi izvor energije, te u skladu s tim nisu potrebni određeni resursi za proizvodnju električne energije (ugalj, plin, nafta, uranij...). U skladu s tim ekološki su prihvatljivi jer ne ispuštaju štetne plinove u atmosferu.

2.1 Hidroelektrane

Hidroelektrane su postrojenja u kojim se potencijalna i kinetička energija vode pomoću vodenih turbina i električnih generatora pretvara u električnu energiju.

Prema slici 2.1. [1], vidi se propuštanje vode preko lopatica turbina i način na koji se voda iskorištava, tj. pretvara u električnu energiju.

Oko 16 % proizvedene električne energije u svijetu dolazi iz hidroelektrana.

Oko 50 % (40 % - 60 %) proizvedene električne energije u Hrvatskoj dolazi iz hidroelektrana.

Najveći i najznačajniji obnovljivi izvori energije - jedini konvencionalni [9].



Slika 2.1. Protočna hidroelektrana “Chief Joseph Dam“

Postoje više različitih podjela hidroelektrana:

- a) Podjela prema načinu korištenja energije vode: protočne HE, akumulacijske HE, pumpno-akumulacijske (reverzibilne) HE.
- b) Posebne vrste HE: HE na plimu i oseku, HE na valove i reverzibilne HE.
- c) Prema padu vode: niskotlačne HE, srednjetačne HE, visokotlačne HE.
- d) Prema snazi: velike HE (slika 2.2. [1]), male HE (slika 2.3. [1]), mikro HE i piko HE (slika 2.4. [1]).
- e) Još postoje podjele prema ulozi HE u elektroenergetskom sustavu, te prema topologiji kako su svi dijelovi HE povezani u jednu cjelinu (smještaj strojarnice, dovodni tunel, tlačni cjevovod, vodna komora, brana i odvod vode) [1].



Slika 2.2. Velike hidroelektrane



Slika 2.3. Male hidroelektrane



Slika 2.4. Mikro i piko hidroelektrane

2.2 Pretvorba energije vode u električnu energiju

U prirodi voda neprestano kruži u tekućem, plinovitom, pa i krutom stanju.

Prema slici 2.5. [8], sunčeva energija zagrijava planetu i sve na njoj, tlo, vodu, biljke...

Zbog zagrijavanja planete, i svega na njoj, dolazi do isparavanja vode iz oceana, rijeka, biljaka i počinje proces kruženja vode u prirodi. Što uzrokuje podizanje vode (vodene pare) na određene visine, gdje dolazi do kondenzacije zbog niskih temperatura, para se vraća u tekuće stanje i pada na zemlju u tekućem stanju, tzv. kiša ili u hladnijim danima snijeg [8].

Posljedica položaja vode u prirodi nam daje energiju.

Razlikujemo potencijalnu i kinetičku energiju vode.

Potencijalna energija:

$$E_p = m \cdot g \cdot h \text{ (J)}. \quad (2-1)$$

Kinetička energija:

$$E_k = \frac{m \cdot v^2}{2} \text{ (J)}, \quad (2-2)$$

gdje je:

E_p - potencijalna energija (J), E_k - kinetička energija (J), m - masa (kg),

g - gravitacijska konstanta (m/s^2), h - raspoloživi vodeni pad (m),

v - brzina (m/s).

Potencijalna energija vode omogućava iskorištavanje vode, zbog visinske razlike vode u prirodi. Iskorištava se u akumulacijskim i reverzibilnim hidroelektranama, da bi se iz potencijalne energije dobila kinetička energija i onda kinetička energija iskoristila pomoću vodenih turbina i pretvorila u mehaničku energiju.

Kinetička energija vode (kretanje vode), u rijekama, morima (valovi), plima i oseka omogućuje izravnu pretvorbu kinetičke energije vode pomoću vodnih turbina u mehaničku energiju, u protočnim i posebnim vrstama (na plimu i oseku, valove) hidroelektrana.

Na osnovu dobivene mehaničke energije, pomoću električnih generatora, dobiva se električna energija, koja se preko elektroenergetskog sustava šalje krajnjim korisnicima [9].



Slika 2.5. Dijagram kruženja vode u prirodi

Slika 2.5. [8] prikazuje zorni prikaz procesa kruženja vode u prirodi. Proces se sastoji od zagrijavanja, isparavanja, kondenzacije i padanja vode (kiša) ponovno na zemlju.

2.3 Osnovni projekt korištenja vodotoka

Radi što racionalnijeg korištenja potencijala vode i prije početka gradnje postrojenja hidroelektrane mora se izraditi detaljan osnovni projekt korištenja vodotoka, kojim se daju detaljne upute o korištenju vodotoka od izvora do ušća.

Ti su zahtjevi:

energetsko korištenje vode, zahtjevi za poljoprivredu, zahtjevi za prirodne ljepote, zahtjevi za mogućnost plovidbe, zahtjevi za živi svijet (ribe, biljke), zahtjevi za sprečavanje bujica.

Hidroelektrana, sa svim njenim postrojenjima (brane, odvodi, dovodi, strojarnica, jezera,...) i zahtjevima za korištenje vodotoka, kao i vodotok nazivaju se hidroenergetski sustav [9].

2.4 Prednosti i nedostaci hidroelektrana

Prednosti hidroelektrana

Općenito, prednosti hidroelektrana su u tome da je smanjena emisija stakleničkih plinova ili je u potpunosti eliminirana. Ako se uzima u obzir samo proizvodnja električne energije onda se može reći da je u potpunosti eliminirana pojava stakleničkih plinova, ali ako se u obzir uzme cijela hidroelektrana postoji mala prisutnost stakleničkih plinova. Studija koja su provedena na Sveučilištu u Stuttgartu pokazala su da se među svim izvorima energije, uključujući vjetroelektrane, nuklearne elektrane, fotonaponske ćelije, hidroelektrane imale najmanju proizvodnju stakleničkih plinova.

Nadalje, ekonomično su prihvatljive jer ne ovise o trenutnoj cijeni sirovina koje su potrebne za proizvodnju električne energije, kao što su gorivo, ugalj i plin.

Time proizvedena električna energija postaje rentabilnija.

Prihvatljive su i u pogledu povrata investicije, otprilike kroz deset-ak godina se vrati uloženi kapital. Nešto veći vremenski rok je kad su u pitanju pumpno-akumulacijske hidroelektrane.

Ove elektrane imaju i duži vijek trajanja za razliku od nekih komercijalnih, kao npr. elektrane na ugalj i plin.

Danas hidroelektrane imaju velik stupanj automatizacije, što znači da im je potreban mali broj djelatnika [1].

Nedostaci hidroelektrana

Općenito kod hidroelektrana postoji opasnost u slučaju urušavanja brane koja dovodi do katastrofalnih posljedica, pogotovo ako su u pitanju velike hidroelektrane kao npr. hidroelektrana Tri klanca (engl. *Three Gorges Dam*) u Kini.

Kod pumpno-akumulacijskih hidroelektrana manja je opasnost od urušavanja brane, jer se grade na način da je gornje i donje jezero ukopano. Ali postoje i izvedbe sa klasičnim načinima pregrade vodene mase, tj. branom.

Veće posljedice postoje od taloženja mulja i pijeska na dnu akumulacijskih jezera, zbog čega hidroelektrane kroz duže vrijeme postaju neekonomične. Kao posljedica taloženja, dubine akumulacijskih jezera postaju kroz vrijeme sve manje i na taj način sve neekonomičnije. Ovaj problem se može riješiti gradnjom kanala koji imaju ulogu premosnica, da bi se tako odveo taj sediment.

Loša strana ovih elektrana se još krije u tome da prilikom gradnje akumulacijskih jezera sve što od biljnih ostataka ostane pod vodom truli i raspada. U anaerobnim uvjetima dolazi do stvaranja stakleničkih plinova. U prvom redu nastaju ugljični dioksid (CO_2) i metan (CH_4), ugljični dioksid nije zabrinjavajući dok veći problem stvara metan [1].

2.5 Računski postupak

Kod pumpno-akumulacijskih hidroelektrana snaga postrojenja i proizvedena električna energija zavisi od raspoloživog vodenog pada, što je veći pad postoji veći energetski potencijal.

Energetski potencijal je direktno proporcionalan visini pada, što znači da ista količina vode ako pada sa duplo veće visine proizvodi duplo više električne energije. Električna snaga i energija su direktno proporcionalni s količinom vode koja prolazi preko lopatica turbine. Što znači da duplo veća količina vode koja prođe kroz turbinu proizvodi duplo veću količinu energije [13].

Kod hidroelektrana važan proračun je snaga elektrane i izlazna električna energija elektrane. Ovisno o veličini hidroelektrane, hidroelektrana može imati od jednog do nekoliko generatora za proizvodnju električne energije. Izlazna električna energija se kod manjih hidroelektrana izražava u elektroenergetskom sustavu izrazom kWh, ili kod većih hidroelektrana izrazom MWh.

Električna snaga manjih hidroelektrane izražava se u kW, MW ili kod velikih hidroelektrana su reda GW.

Iz gore navedenog formula za snagu jednaka je produktu napona i struje:

$$P = U \cdot I \text{ (W)}, \quad (2-3)$$

gdje je:

P - električna snaga (električna energija utrošena u 1 satu) (W),

U - napon (V), I - jakost struje (A).

Električna energija računa se prema formuli:

$$E = P \cdot t \text{ (Wh)}, \quad (2-4)$$

gdje je:

E - proizvedene električna energije (Wh), P - električna snaga (W),

t - vrijeme (h).

Prema formuli za električnu energiju, ako električna struja duže djeluje u određenom razdoblju, veći je utrošak i električne energije [10].

Za pretvorbu energije vode u električnu energiju važni su:

q - raspoloživi protok vode (m^3/s),

g - gravitacijska konstanta (m/s^2),

h - raspoloživi vodeni pad (m),

ρ - gustoća vode (kg/m^3),

k - koeficijent djelovanja hidroelektrane (poprima vrijednost između 0 i 1).

Gdje je k :

$k = \eta_t \cdot \eta_g$ ($\eta_t \cdot \eta_g$ - korisnost djelovanja turbine i generatora).

Na osnovu toga može se izračunati izlazna električna snaga hidroelektrane:

$$P = \rho \cdot g \cdot h \cdot q \cdot k \text{ (W)}. \quad (2-5)$$

Formula za vrijeme upuštanja vode glasi:

$$t_w = \frac{l \cdot q}{g \cdot A \cdot h} \text{ (s)}, \quad (2-6)$$

gdje je:

t_w - vrijeme upuštanja vode (s), l - dužina cjevovoda (m),

g - gravitacijska konstanta (m/s^2),

A - Presjek cjevovoda (m^2), q - raspoloživi protok vode (m^3/s), h - raspoloživi vodeni pad (m) [13].

Vrijeme upuštanja vode je vrijeme potrebno da voda na visini h ubrza do protoka q [12].

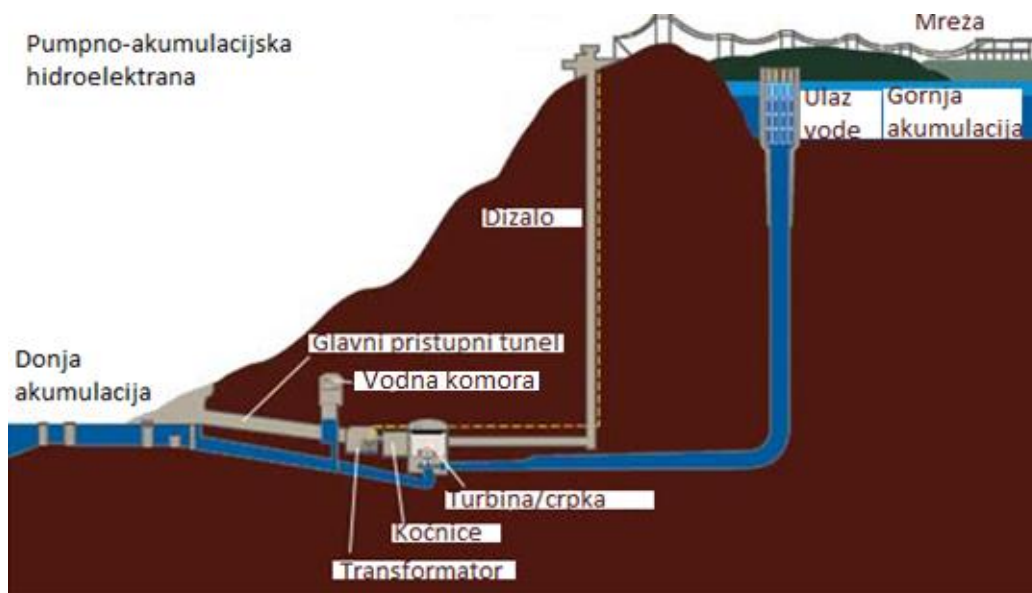
Pod pojmom proizvodnja i potrošnja električne energije podrazumijeva se prelazak jedne energije u drugu. Pod pojmom proizvodnja, mehanička energija prelazi u električnu, a pod pojmom potrošnja, električna energija prelazi u mehaničku.

3. OPĆENITO O PUMPNO-AKUMULACIJSKIM HIDROELEKTRANAMA

U ovom poglavlju sukladno temi završnog rada, naglasak je stavljen na pumpno-akumulacijske hidroelektrane. Opisat će se općenito pumpno-akumulacijske hidroelektrane, glavni dijelovi, način rada, primjena.

3.1 Pumpno akumulacijske hidroelektrane

Za razliku od konvencionalnih hidroelektrana kroz kojih voda protječe prirodnim tokom i nastavlja dalje teći postoji i druga vrsta hidroelektrana s dva skladišta vodene mase, slika 3.1. [2].



Slika 3.1. Dijagram pumpno-akumulacijske hidroelektrane

Pumpno-akumulacijske (reverzibilne) hidroelektrane, prema slici 3.1. [2] su posebne vrste hidroelektrana koje imaju dva skladišta vodene mase, gornje skladište vodene mase i donje skladište vodene mase.

Gornje skladište ili gornja akumulacija služi da bi se osigurala potencijalna energija vode, koja će kasnije osigurati proizvodnju električne energije.

Donje skladište ili donja akumulacija služi pražnjenju gornjeg jezera i ulijevanju vode u donje jezero, umjesto puštanje vode da slobodno teče dalje [2].

Ove elektrane mogu se podijeliti na dvije vrste.

Reverzibilne HE zatvorenog ciklusa

Kod ove izvedbe karakteristično je da su gornji i donji akumulacijski bazeni izolirani od prirodnih vodotoka. Nema razmjene i miješanja vode s vodotocima. Dio vode može samo ispariti tijekom razdoblja, ali se poslije nadomjesti.

Reverzibilne HE otvorenog ciklusa

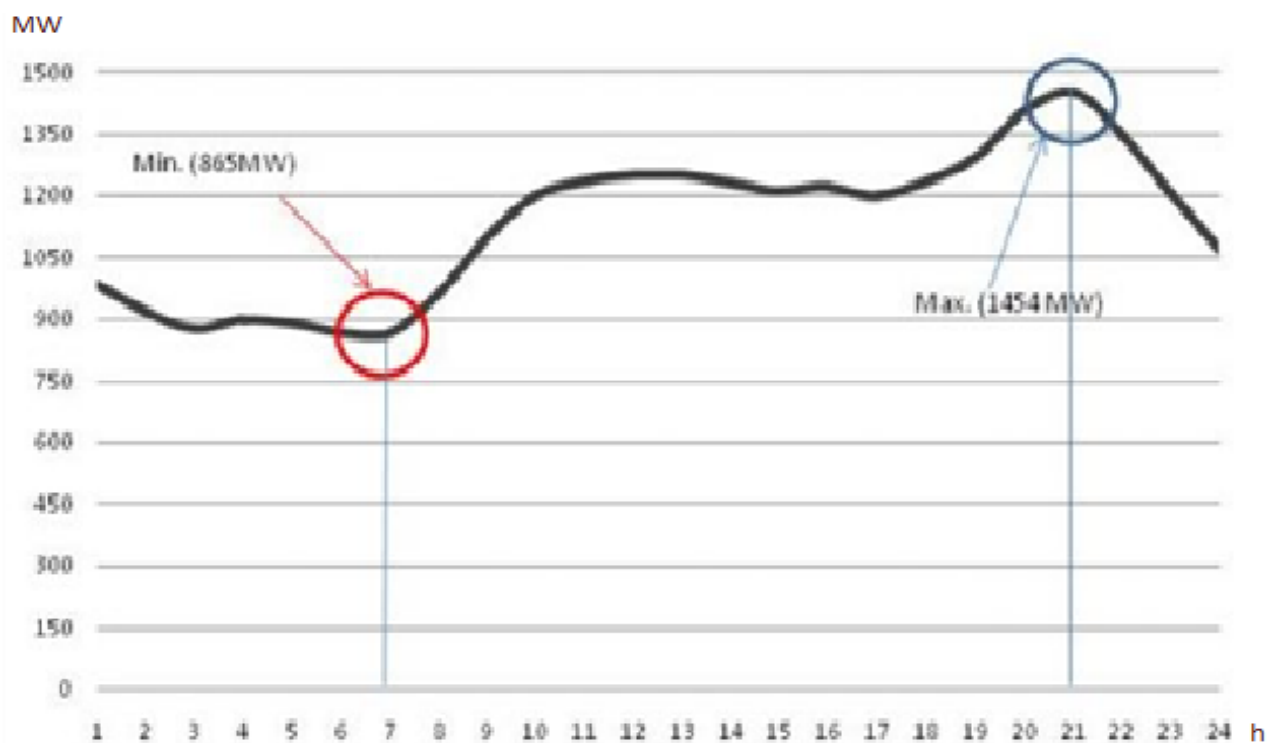
Kod ove izvedbe gornji i donji akumulacijski bazeni su spojeni s prirodnim vodotocima i na taj način se dopunjavaju i prazne. Ovakva izvedba je zastupljenija u svijetu.

Pumpno-akumulacijske hidroelektrane se koriste pri vršnim vrijednostima potrošnje električne energije ili u slučaju da se iz nekog razloga mora nadomjestiti određena količina električne energije, prema slici 3.2. [15].

U razdoblju niske potrošnje električne energije voda se pumpa iz donjeg jezera u gornje jezero, da bi se osigurala potencijalna energija vode. Pri vršnim vrijednostima potrošnje električne energije voda se ispušta iz gornjeg u donje jezero i proizvodi se električna energija da bi se pokrila vršna vrijednost potrošnje.

U motorskom režimu rada uzima se potrebna električna energija iz mreže, dok u generatorskom režimu rada proizvodi se mreži potrebna električna energija.

Uzimajući u obzir gubitke koji nastaju uslijed transformacije (pumpanja vode) i isparavanja vode, 70 % - 85 % energije pumpanja vode u gornji bazen može biti vraćeno [13].



Slika 3.2. Dijagram dnevne potrošnje električne energije

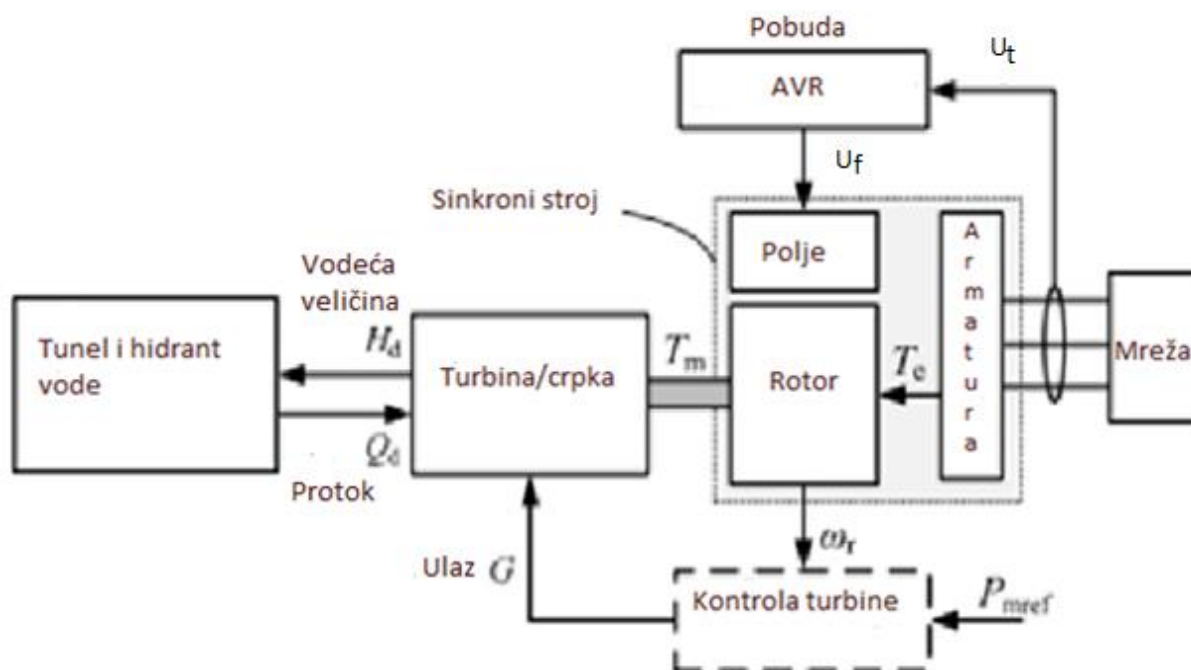
Dnevni dijagram potrošnje električne energije, prema slici 3.2. [15], daje uvid u potrošnju energije za svaki sat u danu. Prema tome dijagramu zna se kada će se očekivati vršne vrijednosti potrošnje električne energije, da bi se mogle pokriti. Također se vidi kada je mala potrošnja električne energije, pa u tom razdoblju uzima se električna energija iz mreže. U praksi se obično noću puni gornje jezero, te se kad je potrebno tokom dana prazni.

Kod ovih elektrana električni generatori za proizvodnju električne energije, koriste se i kao generatori za proizvodnju električne energije i kao motori za podizanje vode u gornju akumulaciju. Zbog toga ove elektrane se zovu i reverzibilne hidroelektrane.

U smislu pospremanja električne energije ove elektrane mogu spremati velike količine energije najjednostavnije i najisplativije [9].

Slika 3.3. [12] prikazuje detaljan blok dijagram jedne pumpno-akumulacijske hidroelektrane.

Iz dijagrama se vidi direktan spoj sinkronog stroja s mrežom, dijelovi sinkronog stroja (uzbudni namoti (pobuda), namoti armature (stator) i rotor). Nadalje se sinkroni stroj spaja preko osovine s turbinom-crpkom koju pokreće voda. Postoji i električni kontrolor preko kojeg se kontrolira turbina (broj okretaja, moment...).



Slika 3.3. Blok dijagram pumpno-akumulacijske hidroelektrane

Gdje je:

AVR-automatska regulacija napona (engl. *Automatic voltage control*)-, tj. regulira se napon i struja uzbuđenog namota sinkronog stroja,

T_m - moment na osovini (N),

T_c - protumoment armature (reakcija armature) (N),

U_t - izmjenični napon mreže (V),

U_f - istosmjerni napon uzbuđenog namota (V),

ω_r - frekvencija rotora (Hz),

P_{mref} - snaga iz mreže (W).

Ako sinkroni stroj radi kao motor, pomoću AVR-a se regulira istosmjerni napon i struja uzbuđnog namota te na taj način prilagođava optimalna brzina vrtnje i momenta na osovini rotora. Ako se koristi kao generator pomoću AVR-a se regulira istosmjerni napon i struja uzbuđnog namota i time se ostvaruje željeni izlazni napon na stezaljkama armaturnog namota. Pri generatorskom načinu rada kada se spoji potrošač na stezaljke armaturnog namota, proteći će struja kroz zavoje armature i javit će se protumoment T_c tj. reakcija armature.

Pumpno-akumulacijske hidroelektrane omogućuju elektroenergetskom sustavu:

mogućnost brzog starta elektrane, upuštanje u pogon iz beznaponskog stanja, primarna regulacija, sekundarna regulacija, regulacija napona [12].

Primjer: pumpno-akumulacijske elektrane u Hrvatskoj: RHE Velebit - reverzibilna hidroelektrana Velebit, najveća u Hrvatskoj, slika 3.4. [9].



Slika 3.4. Pumpno-akumulacijska hidroelektrana RHE Velebit

3.2 Sinkroni stroj motor-generator

Kod pumpno-akumulacijskih hidroelektrana mora se osigurati reverzibilan rad motor-generator.

Reverzibilan rad osigurava sinkroni stroj.

Sinkroni stroj omogućuje pretvorbu mehaničke energije u električnu ali i pretvorbu električne energije u mehaničku.

Sinkroni stroj se može upotrijebiti i u motorskom i u generatorskom načinu rada i to kao: turbogenerator, hidrogenerator, dizelski generator, kompenzator i sinkroni motor.

Sinkroni stroj osigurava tri načina rada: generatorski, motorski i kompenzatorski. Snage sinkronih strojeva kreću se od reda kW pa do nekoliko stotina MW. Detaljan blok dijagram sinkronog stroja dan je u prilogu P.3.1.

Osnovni dijelovi sinkronog stroja su: stator, rotor, osovina, uzbudni namot i armaturni namot, prema slici 3.5. [5].

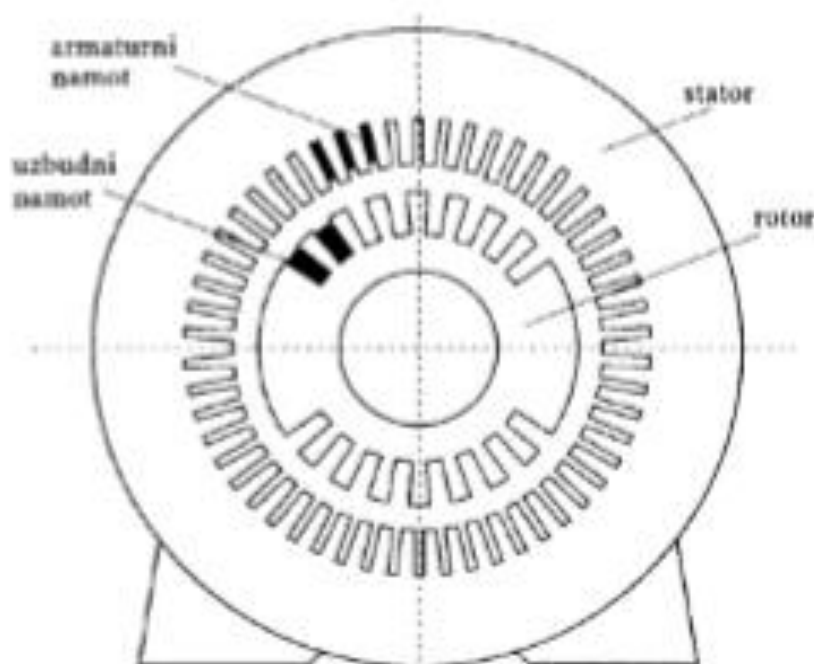
Stator se sastoji od statorskog paketa, namota armature i konstrukcijskih dijelova.

Statorski se paket sastoji od zubi i jarma. Stator je sastavljen od tankih međusobno izoliranih limova debljine 0.5 mm ili manje. U sredini je cilindričnog oblika s utorima za armaturni namot. Statorski dio se još naziva i aktivni dio sinkronog stroja, zbog toga što se u generatorskom režimu rada inducira napon u namotu armature.

Rotor se sastoji od rotorskog paketa, osovine i kliznih prstenova.

Rotorski se paket sastoji od jarma rotora, polova, uzbudnog i prigušnog namota.

Izvide se i s istaknutim polovima i bez njih [5].



Slika 3.5. Presjek sinkronog stroja

3.3 Princip rada sinkronog stroja

Uzбудni namot sinkronog stroja smješten je na rotoru, a armaturni namot smješten je na statoru.

U **generatorskom načinu rada** kroz uzбудni namot se pušta istosmjerna struja koja stvara istosmjerno magnetsko polje. Pod djelovanjem vanjske mehaničke sile na rotor, rotor počinje da rotira. Rotacijom rotora dobiva se okretno magnetsko polje koje će uzrokovati presijecanje namota armature i indukciju napona. Na otvorenim stezaljkama armaturnog namota pojavit će se napon. Mjerna jedinica za napon je volt i označava se sa V.

Napon će biti proporcionalan magnetskom toku u rasporu - Φ (T), brzini vrtnje - n (o/min) i efektivnom broju zavoja armaturnog namota - ($w \cdot f_n$), prema formuli:

$$E = 4,44 \cdot \Phi \cdot w \cdot f_n \cdot f \text{ (V)}, \quad (3-1)$$

gdje je:

4,44 – konstanta.

Frekvencija - f (Hz) (armaturnog namota), vezana je s brzinom vrtnje - n (o/min) (rotora) i iznosi:

$$f = \frac{p \cdot n}{60} \text{ (Hz)}, \quad (3-2)$$

gdje je:

p - broj pari polova.

Kada se generator optereti, proteći će struja armaturnim namotom, javit će se reakcija armature. Reakcija armature stvorit će protumoment na smjer rotacije rotora. Pomoću uzbudne struje i momenta na osovini rotora održavat će se željeni napon, frekvencija i izlazna snaga [6].

Ovo je jedan od mogućih načina regulacije. Moguća je i ručna regulacija na taj način, da "sami" podešavamo struju uzbuđe da bi dobili željeni izlazni napon, frekvenciju i snagu. Danas je regulacija potpuno automatizirana, radi bez prisutnosti djelatnika, djelatnici samo nadgledaju takav jedan sustav. U slučaju automatske regulacije bilo koji promjenjivi parametar da se naglo promjeni ostali parametri će ostati stabilni, a time i cijeli sustav. Prednosti automatske regulacije su velike, u odnosu na ručnu regulaciju.

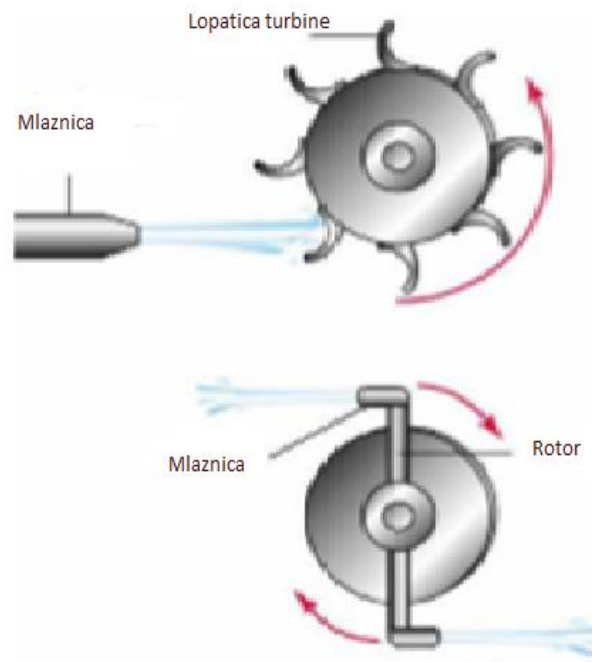
U motorskom načinu rada kroz armaturni namot se pušta izmjenična struja koja stvara okretno magnetsko polje [6], a u rotorskom uzbudnom namotu se pušta istosmjerna uzbudna struja, koja stvara istosmjerno magnetsko polje. Zbog okretnog magnetskog polja statora, javlja se moment, statičko polje rotora počinje rotirati za njim, a time i rotor. Pokretanje sinkronih motora se vrši pomoću frekvencijskog pretvarača. Sve dok se rotor vrti brzinom jednakoj brzini okretnog magnetskog polja statora motor je u sinkronizmu i vrti se sinkronom brzinom :

$$n_s = \frac{60 \cdot f}{p} \text{ (o/min)}. \quad (3-3)$$

3.4 Turbina

Postoji nekoliko vrsta turbina koje se upotrebljavaju u hidroelektranama.

Osnovna podjela turbina je na akcijske i reakcijske, prema slici 3.6. [9].



Slika 3.6. Akcijska i reakcijska turbina

Akcijske turbine slične su vodenom točku i koriste se pri velikim visinama.

Pretvaraju kinetičku energiju vode na način da mlaznice pogađaju lopatice turbine, nema pada tlaka na turbini, slika 3.6. (gornja) [9].

Reakcijske turbine slične su elipsi broda i koriste se pri manjim padovima.

Snaga proizlazi iz pada tlaka na turbini, potpuno su uronjene u vodu, periferna brzina se pretvara u snagu na osovini, slika 3.6. (donja) [9].

Kao osnovne reakcijske turbine: Kaplanova, Francisova, Propelerna.

Kao osnovna akcijska turbina je Peltonova [13]. Detaljan pregled turbina dan je u prilogu P.3.2.

Još se razlikuju po broju mlaznica i brzini okretaja.

Snaga dobivena iz strujanja vode:

$$P = \eta_t \cdot \rho \cdot g \cdot h \cdot q \text{ (W)}, \quad (3-4)$$

gdje je:

P_v - snaga vode (W), η_t - korisnost turbine, ρ - gustoća vode (kg/m^3),

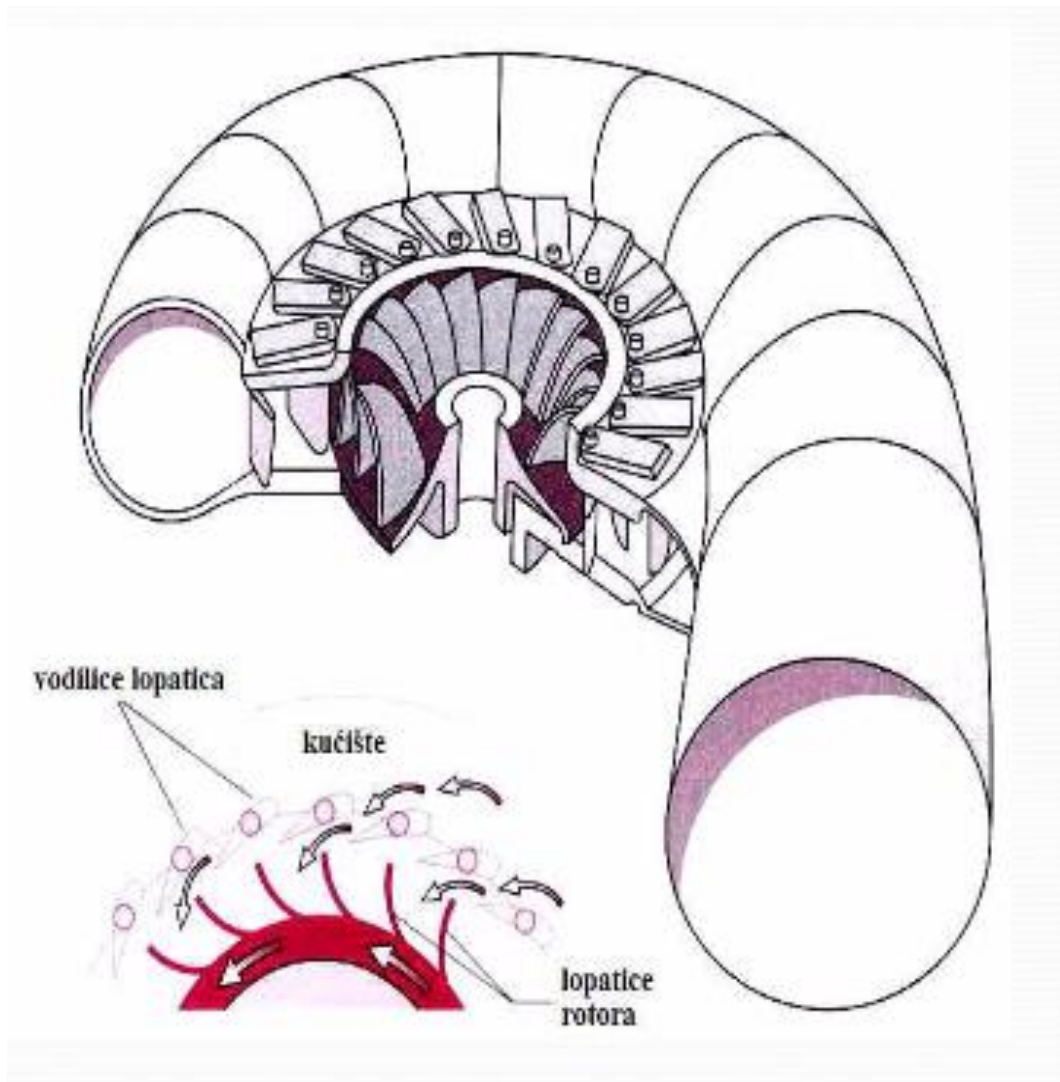
g - gravitacijska konstanta (m/s^2), h - raspoloživi vodeni pad (m),

q - raspoloživi protok vode (m^3/s).

Kod hidroelektrana, općenito je najzastupljenija Francisova turbina, prikazana na slici 3.7. [13].

Francisova turbina je vrsta vodne turbine koja služi za proizvodnju električne energije pomoću generatora i ima velik stupanj iskoristivosti kapaciteta preko 90 %.

Turbina daje moment na osovini generatora.



Slika 3.7. Francisova turbina

Neke od karakteristika Francisove turbine su:

Ima velik raspon u odnosu na visinu od 20 m do 700 m, izlaznu snagu od nekoliko kW do 750 MW, promjer rotora od 1 m do 10 m, brzina vrtnje od 80 o/min do 1000 o/min.

Prema slici 3.7. [13], spiralna komora ravnomjerno dovodi vodu na lopatice turbine te stvara rotacijsko strujanje vode.

Turbina je reakcijska, što znači da je tlak na ulazu u rotor veći od onoga na izlazu.

Osnovni dijelovi turbine su:

Spiralni dovod, statorske lopatice, difuzor i ležajevi.

Ovisnost zakretnog momenta na osovini rotora zavisi od dosta čimbenika kao na primjer: tlačnoj razlici, količini gibanja vode, centrifugalnom ubrzanju, Coriolisovu ubrzanju i dr. Utjecaj svakog faktora određuje zakretni moment turbine [9].

3.5 Nadzor i regulacija

Nazor i regulacija kod pumpno-akumulacijskih hidroelektrana i općenito kod elektrana su najvažniji dijelovi sustava. Nadzor i regulacija su usko povezani.

Putem nadzora hidroelektrane prate se svi promjenjivi i nepromjenjivi parametri (napon, struja, temperatura, protok vode, snaga na izlazu elektrane, snaga na pragu elektrane,...). Nadzor se vrši preko mjernih instrumenata koju su smješteni u samom pogonu hidroelektrane. Mjerni instrumenti su spojeni s računalima preko određenog korisničkog sučelja (aplikacije). Na osnovu veličina koje se dobiju mjerenjem vrši se potrebna regulacija.

Regulacija se može vršiti ako postoje određena odstupanja ili pri potrebi da se promjeni izlazna snaga elektrane, da se elektrana sinkronizira s mrežom, pri pokretanju elektrane i pri zaustavljanju elektrane.

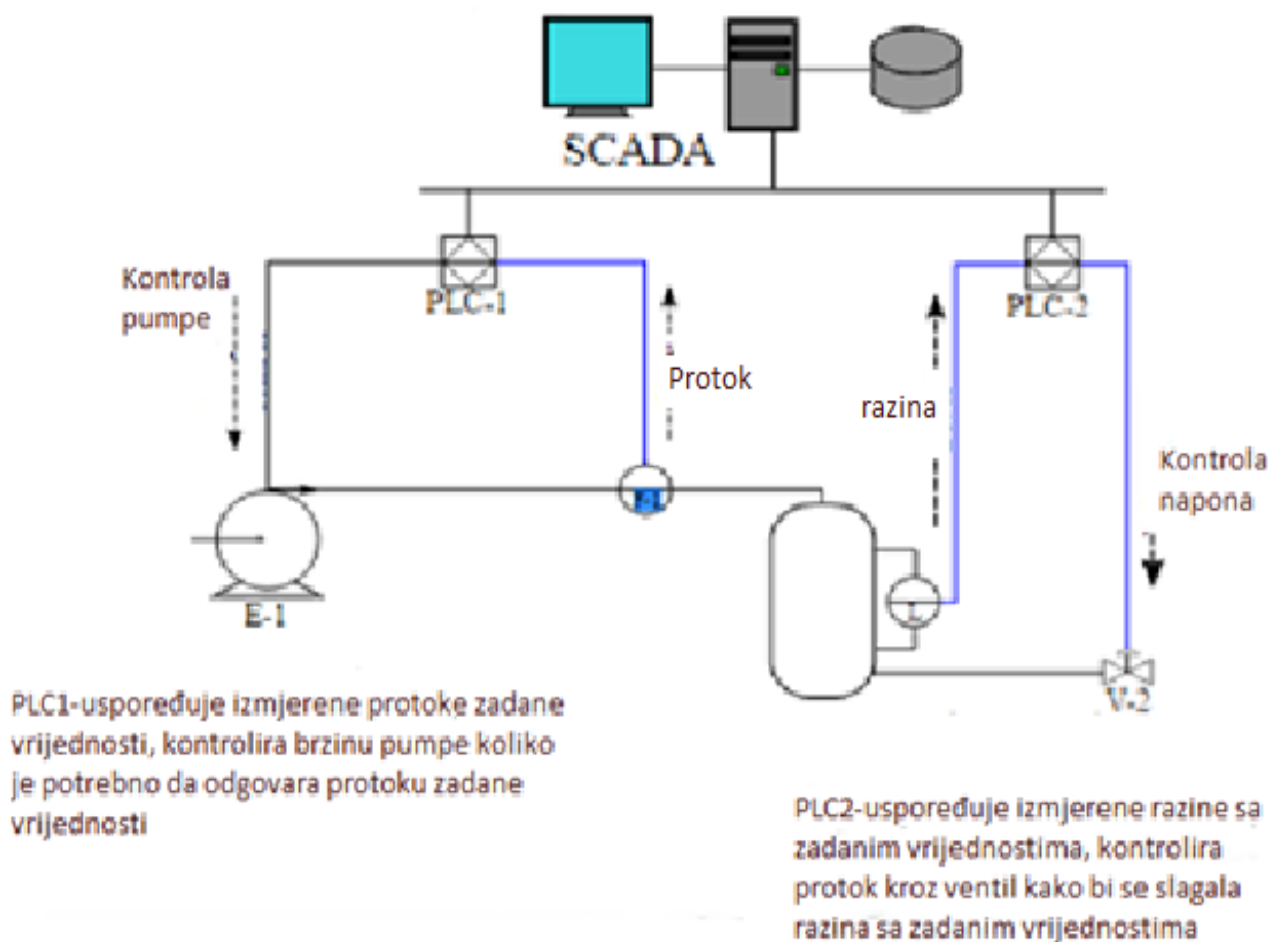
Općenito pri proizvodnji električne energije u svakom trenutku mora postojati ravnoteža između proizvodnje električne energije i potrošnje električne energije. To se vrši regulacijom djelatne snage na izlazu iz elektrane. Kada proizvodnja i potrošnja ne bi bili u ravnoteži došlo bi do kvarova u elektrani, kod potrošača i u elektroenergetskom sustavu (ubrzanje ili usporenje rotor, prenapon, podnapon, različite frekvencije i dr.).

Danas općenito sve hidroelektrane imaju velik stupanj automatizacije i nije potreban velik broj djelatnika. Nadzor i regulacija su potrebni 24-sata.

SCADA (engl. *Supervisory control and data acquisition*) je vrsta industrijskog sustava (aplikacija) koji se koristi za nadzor i regulaciju u elektranama. Služi za prikupljanje podataka koji se mogu prikazivati, obrađivati ili slati na udaljena računala. Signali koji se šalju na udaljena računala kodiraju se te se šalju preko komunikacijskih kanala. SCADA sustavi se koriste najviše zbog toga što se mogu pratiti veliki procesi te se informacije mogu slati i na veće udaljenosti, s tim se postiže kontrola procesa na više mjesta istovremeno.

SCADA sustav se obično sastoji od nekoliko podsustava kao što su: daljinska terminalna jedinica (engl. *rtus*), programabilni logički kontroler (PLC), telemetrijski sustav (koristi se za povezivanje PLC-a), nadzorni sustav, komunikacijska infrastruktura [14].

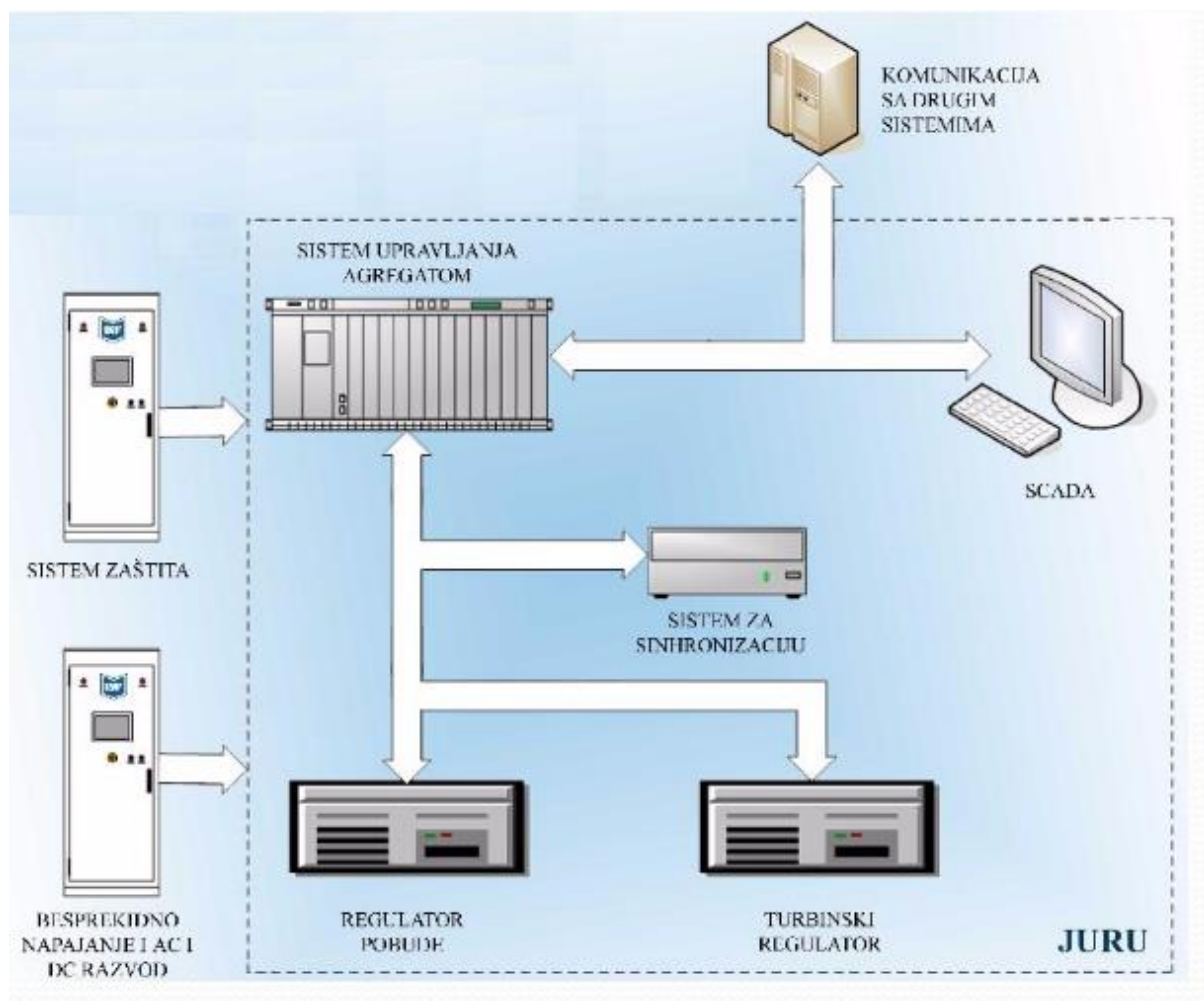
Na slici 3.8. [14] je shematski prikaz SCADA sustava s odgovarajućim podsustavima.



Slika 3.8. Shematski prikaz SCADA sustava

Slika 3.8. [14] je simbolična daje samo uvid u način rada SCADA sustava.

Slika 3.9. [13] prikazuje jedan primjer nadzora i regulacije hidroelektrane, spajanje podsustava i komunikaciju između sustava.



Slika 3.9. Blok dijagram centra za automatiku i regulaciju

Sustav upravljanja agregatom: upravlja i drugim podsustavima u jedinstvenom upravljačkom-regulacijskom uređaju (JURU) vodeći računa o njihovoj međusobnoj zavisnosti i utjecajima.

Njime se osiguralo automatsko pokretanje agregata, pobuđivanje generatora, sinkronizacija s mrežom, rad s mrežom, zaustavljanje agregata u normalnom i izvanrednom pogonskom stanju, regulacija brzine okretaja, snage, uzbude, praćenje rada pomoćne opreme i sigurnost od kvarova.

Sustav upravljanja je povezan sa SCADA sustavom za daljinsku kontrolu i nadzor.

Sustav zaštite: Mikroprocesorski upravljane električne zaštite, upravljaju s podnaponom i prenaponom, podfrekvencijsku i nadfrekvencijsku zaštitu, prekostrujnu i kratkostrujnu zaštitu,

zemljospojnu zaštitu, zaštitu od nesimetričnog opterećenja generatora, zaštitu od povratne sprege.

Sigurnosno i besprekidno napajanje i razdvajanje istosmjerne i izmjenične struje: naponski nivo istosmjerne struje bira se prema potrebi elektrane. Ispravljači su modularnog tipa, jedno vrijeme puni akumulatorsku bateriju napaja potrošače u istosmjernom razvodu, i osigurava elektrani željeni napon. U slučaju nestanka izmjeničnog napajanja potrošači se neprekidno napajaju iz akumulatorske baterije, preko inventora 220 V, 50 Hz. Potrošnja elektrane je sustavni dio projekta.

Sustav pobude: mikroprocesorski upravljani, regulacija napona statora, regulacija struje pobude, ograničenje minimalne i maksimalne struje pobude, regulacija reaktivne snage generatora Q (*var*), regulacija faktora snage generatora $\cos \varphi$.

Turbinski regulator: električni dio turbine je realiziran u digitalnoj tehnici. Osnove funkcije su: pokretanje agregata do nazivne brzine vrtnje, pomaže pri sinkronizmu agregata i mreže, regulacija brzine vrtnje pri praznom hodu ili različitim opterećenjima, regulacija aktivne snage generatora, normalno i izvanredno zaustavljanje generatora, povratni signali, upravljanje podsustavima turbine.

SCADA aplikacija za nadzor i upravljanje elektranom - instalira se na staničnom računaru i osigurava sljedeće funkcije: vizualizira prikaz elektrane i njenih podsustava, prikaz stanja mreže na koju elektranu treba priključiti, prikaz stanja opreme elektrane, uvid u sva mjerenja u elektrani koja ulaze u jedinstveni upravljačko-regulacijski uređaj (JURU), mogućnost automatskog ili ručnog režima rada pojedinih podsustava, aktiviranje alarma u izvanrednim stanjima, arhiviranje mjerenja, daljinski prijenos podataka, vizualizirani prikaz željenih veličina.

Sustav za sinkronizaciju: omogućuje automatsku sinkronizaciju agregata s mrežom, djelujući na struju uzbude i turbinsku regulaciju. Sustav za sinkronizaciju obuhvata: sinkroskop, voltmetre s dvostrukim skalama i dvostruke frekvenciometre [13].

4. PRIMJER RHE VELEBIT

4.1 Općenito o RHE Velebit

Primjer jedne pumpno-akumulacijske hidroelektrane u Hrvatskoj je RHE Velebit, ova hidroelektrana je još posebna po tome što je jedna od najvećih takvih elektrana u Hrvatskoj, prikazana na slici 4.1. [11]. Elektrana se nalazi na rijeci Zrmanji, a koristi vode vodotoka Ričica i Otuča, jezero Opsenica, i potoka Krivka s Gračačke visoravni, na jugoistočnom dijelu Like. Velebit je odvoja od mora, a smještena je na nadmorskoj visini od 550 m do 700 m. Strojarnica je na visini od 11 m nadmorske visine i udaljena je oko 10 km od grada Obrovca.

RHE Velebit građena je od 1978-1985 godine, a puštena je u rad 1984 godine.

Po današnjim procjenama ova reverzibilna hidroelektrana bi koštala nešto više od 600 milijuna eura.

Gledano s hidrograđevinskog stajališta RHE Velebit se može podijeliti na:

- gornja umjetna jezera,
- tlačne cjevovode,
- strojarnica s pratećim objektima,
- donja umjetna jezera.

Kao i svaka pumpno-akumulacijska hidroelektrana ima dva akumulacijska jezera, gornje i donje.

Gornje umjetno jezero zove se Štikada, iza Velebita na Gračačkoj visoravni, slika 4.2. [11].

U to jezero se ulijevaju sve okolne rijeke s Gračačke visoravni, vode koje su povezane površinskim i podzemnim kanalima. Štikada je još povezana s jezerom Opsenica preko površinskog kanala i vodotokom Otuča s betonskim podzemnim kanalom dimenzija dužine 2.825 m i promjera 3 m. U jezero Opsenica se ulijeva vodotok Ričice. Jezero Štikada je podijeljeno na dva dijela branom, prvobitna ideja je bila da se tako održava konstantan nivo vode tokom ljetnih dana ali se od toga odustalo. Danas se oba dijela gornjeg jezera koriste podjednako. Ukupni godišnji srednji dotok vode iznosi oko $11,94 \text{ m}^3 / \text{s}$.

Voda se iz gornje akumulacije kroz dovodne betonske tunele i čelične tlačne cjevovode spušta do strojarnice. Kod gornje akumulacije, na početku betonskog tunela nalazi se građevina

5×6,4 m s tablastom zapornicom. Dovodni betonski tunel je dužine 8.191 m i promjera 4,6 m, na kraju tunela se nalazi vodna komora koja se sastoji od donje komore, vertikalnog šahta i dvije bočne komore. Dovodni betonski tunel i čelični tlačni cjevovod su spojeni preko zasunske komore s leptirastim zatvaračem promjera 3,9 m, što se može vidjeti na slici 4.2. [11].

Od zasunske komore do strojarnice proteže se čelični tlačni cjevovod dužine 2.108 m i promjera od 3 m do 3,9 m, savladavajući 549,15 m visinske razlike. Čelični tlačni cjevovod se proteže preko 103 klizna ležaja na betonskim stupcima i 7 nepomičnih betonskih točaka. Na ulazu u strojarnicu cjevovod se dijeli na dva djela svaki prema jednoj turbini-crpki, što se može vidjeti na slikama 4.2., 4.4. i 4.5. [11].

Podzemna strojarnica je na dubini od 60 m, u dubokom armirano-betonskom bunaru, promjera 27 m. Uz strojarnicu su smješteni i svi pomoćni objekti elektrane, slika 4.6. [11].

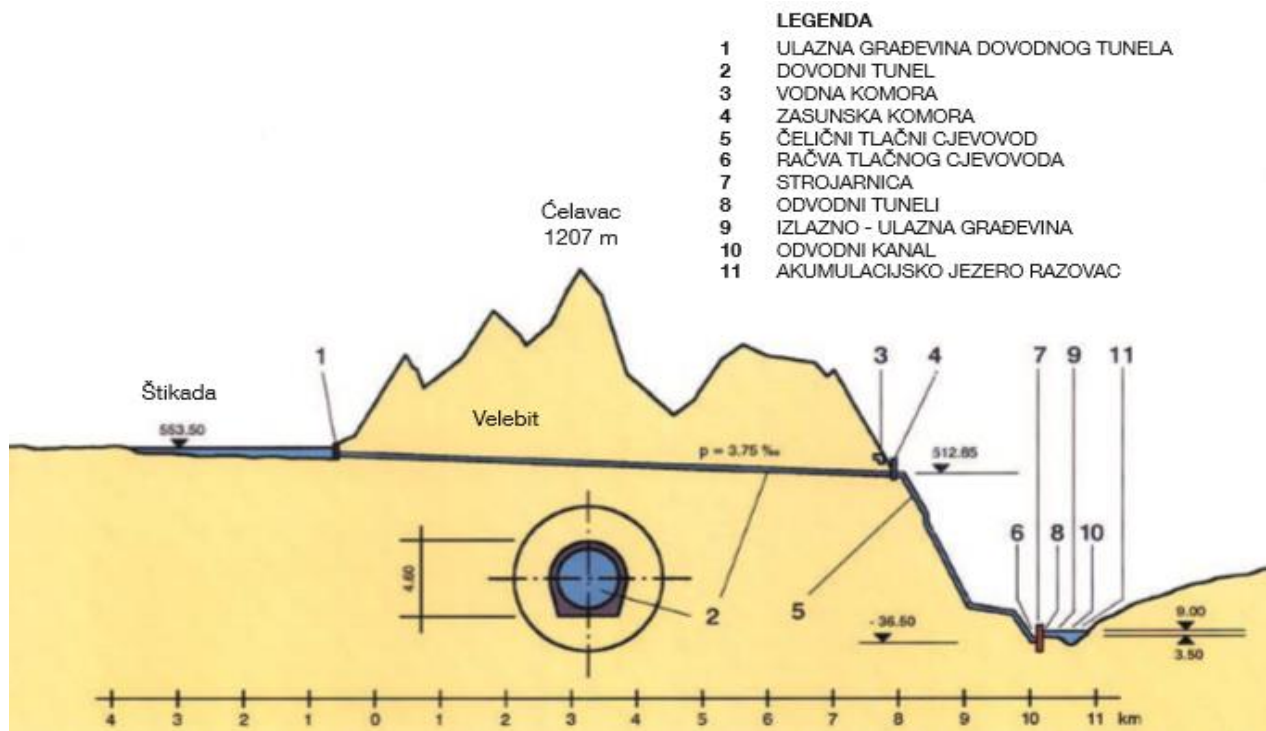
Donje umjetno jezero zove se Razovac, smješteno uz strojarnicu. Jezero je stvoreno pregrađivanjem rijeke Zrmanje branom. Strojarnica je direktno spojena s donjom akumulacijom s dva ulazno izlazna tunela. Betonska preljevnica građevina u donjoj akumulaciji služi za reguliranje rijeke Zrmanje za ispuštanje biološkog minimuma. Građevina je betonska s tri preljevnica polja opremljena segmentnim zaporcima.

Elektrana ima ugrađena dva agregata koji zadovoljavaju motorsko-crpni pogon i kompenzacijski pogon. U crpnom pogonu agregati se pokreću pomoću frekvencijskog pretvarača, a ako frekvencijski pretvarač nije ispravan moguće je pokretanje jednog motora pomoću drugog (engl. *back-to-back*). Motor-generator i frekvencijski pretvarač moraju trajno biti u sinkronizmu, motor se pokreće sinkrono od stanja mirovanja do sinkronog broja okretaja, a ukupno pokretanje iz stanja mirovanja iznosi oko 5 minuta.

Cijeli sustav je u potpunosti automatiziran, pokretanje, prelazak iz različitih stanja rada, zaštite....

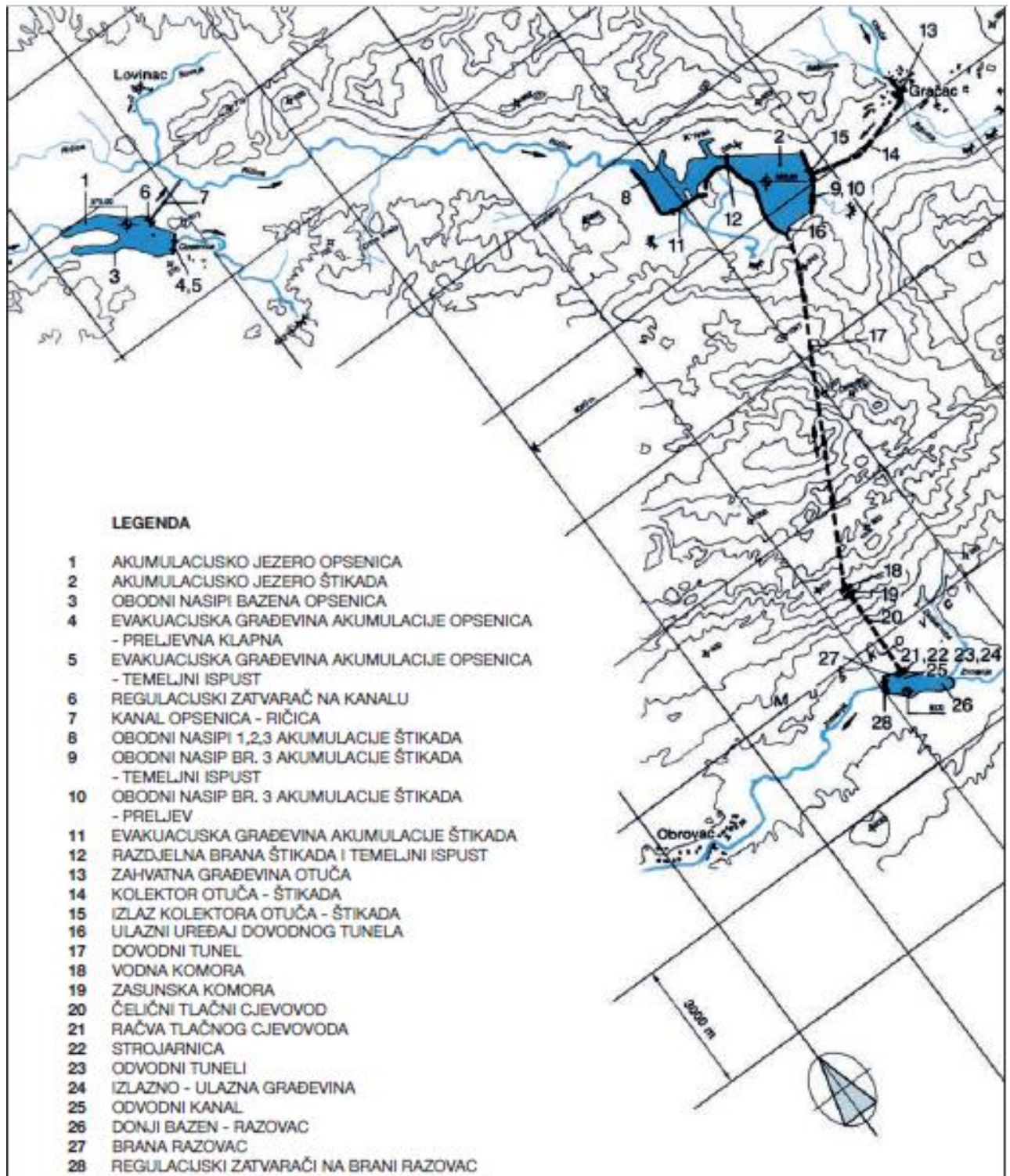
U generatorsko-turbinskom radu voda se iz gornjega jezera ispušta u donje kako bi se proizvela potrebna električna energija za pokrivanje vršne potrošnje električne energije, ili u slučaju nekog drugog razlog (npr. kvar druge elektrane, kvar elektroenergetskog sustava...). U razdoblju niske potrošnje električne energije, u motorsko-crpnom radu, voda iz donjeg jezera se pumpa u gornje kako bi se osigurala potencijalna energija vode, koja će se kasnije iskoristiti.

RHE Velebit ima instaliranu snagu turbina 276 MW, i instaliranu snagu crpki 240 MW [11].



Slika 4.1. Poprečni pogled na RHE Velebit

Slika 4.1. [11] prikazuje zorno presjek RHE Velebit. Na slici se vidi gornje umjetno jezero Štikada, dovodni betonski tunel, čelični tlačni cjevovod koji vodi do strojarnice i donje umjetno jezero.



Slika 4.2. Smještaj RHE Velebit

Slika 4.2. [11] daje zorni prikaz smještaja RHE Velebit sa svim njenim dijelovima.

4.2 Glavni dijelovi RHE Velebit

Glavni dijelovi elektrane su: gornje umjetno jezero, tlačni cjevovodi, podzemna strojarnica i donje umjetno jezero.

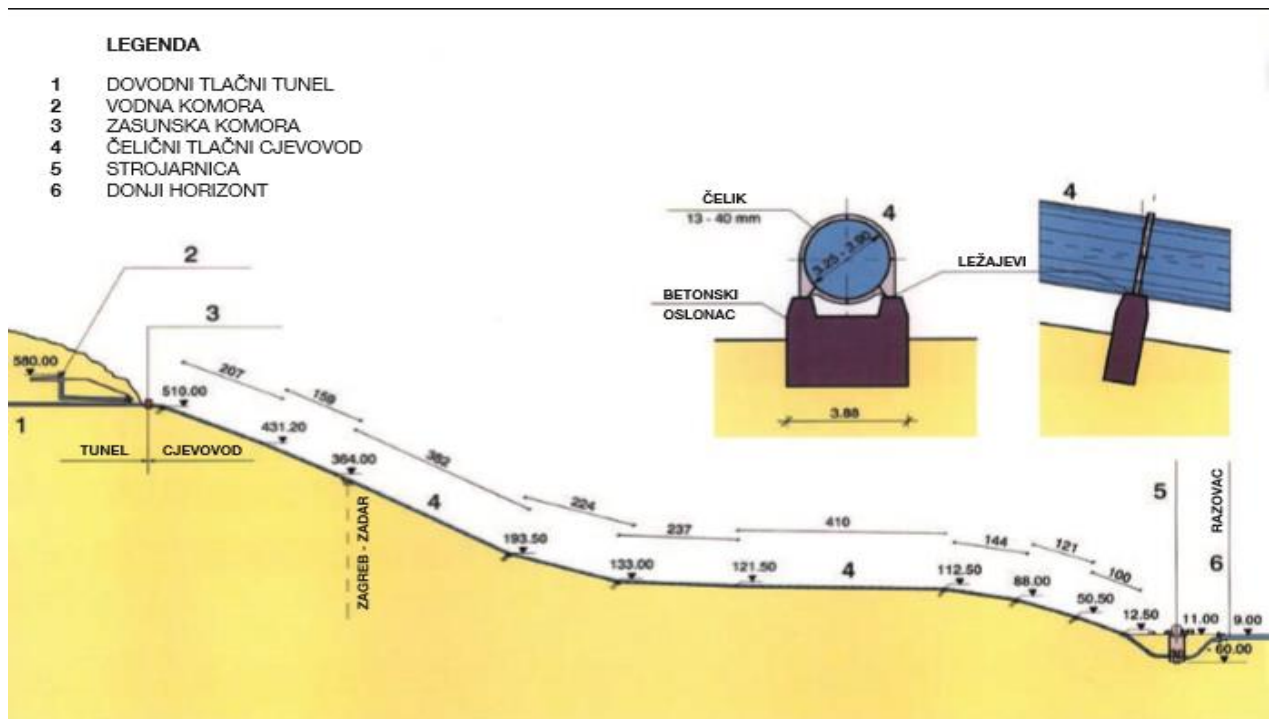
Gornje umjetno jezero površine $13,65 \times 10^6 \text{ m}^3$, u jezero se ulijevaju okolne rijeke, jezera i vode površinskim i podzemnim kanalima, slika 4.3. [11]. Ovo je efikasniji i isplativiji način korištenja, zbog toga što se jezero ne mora uvijek puniti u punom iznosu nego se jezero puni i iz rijeka koje se ulijevaju u njega. Na taj način se manje koristi električne energije u motorsko-crpnom radu za punjenje gornjeg jezera [4].



Slika 4.3. Akumulacijsko jezero Štikada

Tlačni cjevovodi se sastoje od betonskih dovodnih tunela i čeličnih tlačnih cjevovoda ukupne duljine 10.299 m, promjera od 4,6 m (betonski tunel) do 3 m (čelični tlačni cjevovod). Na kraju betonski dovodni tunel ide direktno u gornje jezero. Na početku čeličnog tlačnog cjevovoda dolazi do razdvajanja cjevovoda na dva dijela svaki prema jednoj turbini, slika 4.5. [11]. Volumni protok u generatorsko-turbinskom radu je $60 \text{ m}^3 / \text{s}$ ($2 \times 30 \text{ m}^3 / \text{s}$), a motorsko-crpnom radu $40 \text{ m}^3 / \text{s}$ ($2 \times 20 \text{ m}^3 / \text{s}$). Na prijelazu između gornjeg jezera i betonskog dovodnog tunela postoji građevina s tablastom zapornicom dimenzija $5 \times 6,4 \text{ m}$. Na kraju betonskog dovodnog tunela nalazi se vodna komora koja ima vertikalni šaht, dvije male komore sa strane i donju

komoru. Spoj betonskog tunela i čeličnog tlačnog cjevovoda čini zasunska komora s leptirastim zatvaračem, slika 4.4. [11].



Slika 4.4. Poprečni prikaz čeličnog tlačnog cjevovoda

Slika 4.4. [11] prikazuje čelični tlačni cjevovod koji se proteže preko 103 klizna ležaja na betonskim stupcima i 7 nepomičnih betonskih točaka.



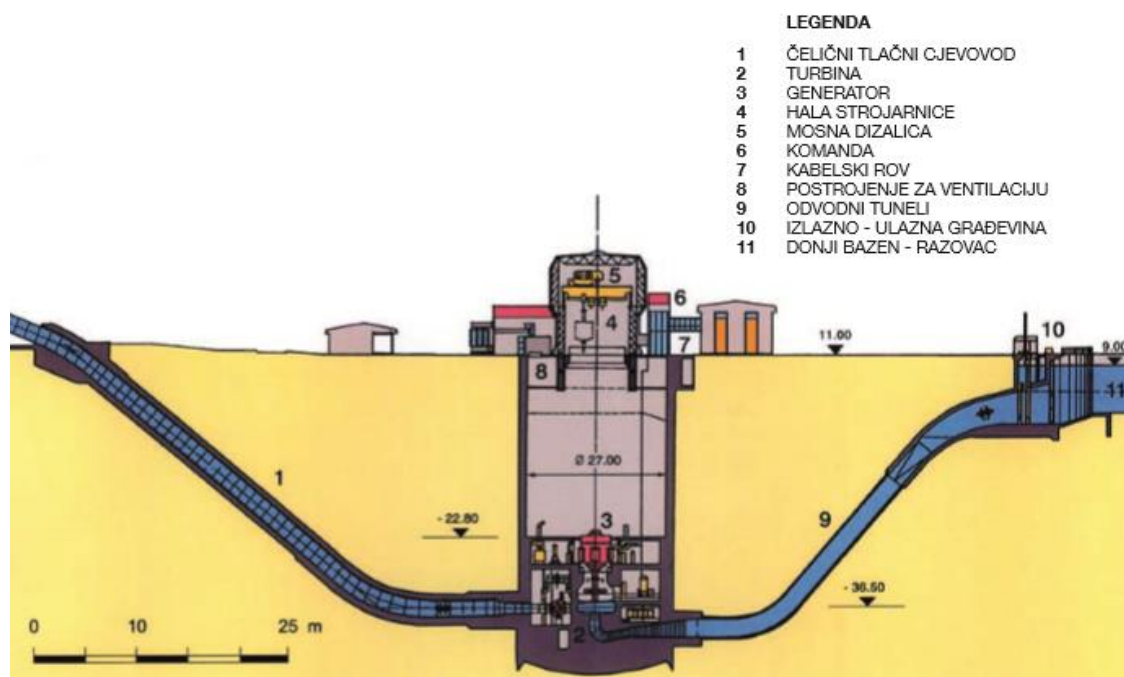
Slika 4.5. Čelični tlačni cjevovod RHE Velebit

Slika 4.5. [11] prikazuje čelični tlačni cjevovod RHE Velebit, koji se proteže od zasunske komore do strojarnice i donjeg jezera (pogled od strojarnice prema betonskom tunelu).

Podzemna strojarnica je na dubini od 60 m, u dubokom armirano-betonskom bunaru, promjera 27 m. Ova dubina morala je osigurati da se turbine-crpke nalaze na 47,5 m ispod površine terena, što je ispod morske razine, slika 4.6. [11]. Ova dubina osigurava da ne dođe do kavitacijske pojave na lopatici turbine-crpke. Iznad turbine-crpke nalazi se zgrada strojarnice u kojoj je smješten montažni prostor, slika 4.7. [11]. Oko zgrade strojarnice nalaze se zgrade komande, pomoćnih pogona i rasklopno postrojenje, slike 4.8. i 4.9. [11]. U elektrani su ugrađena dva agregata koji zadovoljavaju turbinski, crpni i kompenzacijski pogon, slika 4.10. [11]. Pogon je u potpunosti automatiziran, te su mogući brzi i sigurni prijelazi u sva tri pogonska stanja. U komandnoj sobi radi uvijek nekoliko ljudi, sustav je u potpunosti automatiziran, iz kontrolne sobe se upravlja radom cijele elektrane. Dispečer iz Splita je zadužen za rad cijele elektrane.

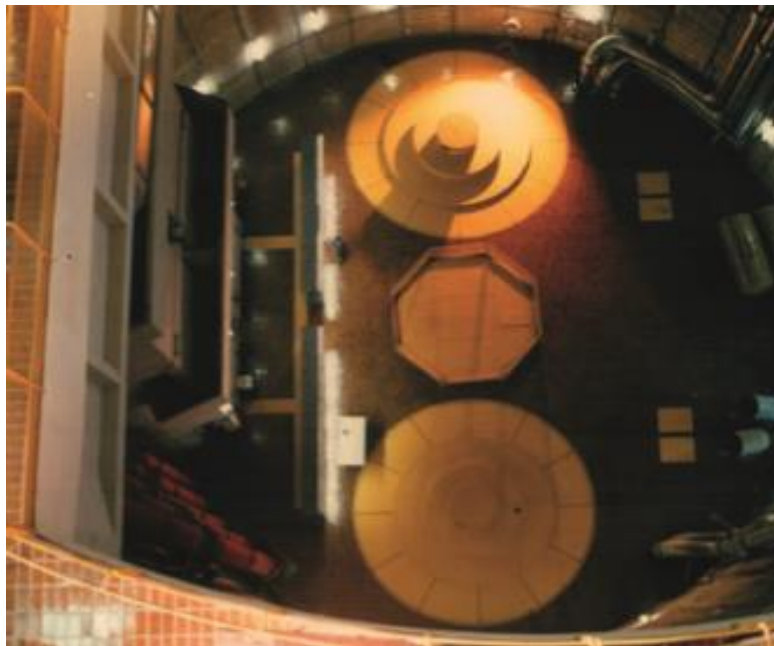
Ukupno pokretanje generatora-motora iz stanja mirovanja do maksimalne snage sa sinkronizmom iznosi oko pet minuta, zbog toga su ove elektrane dobre kao potpora u elektroenergetskom sustavu.

Elektrana godišnje radi oko 4.500 sati, od toga u turbinskom pola vremena, u crpnom trideset posto, a ostalo u kompenzacijskom pogonskom stanju [4].



Slika 4.6. Poprečni prikaz strojarnice

Slika 4.6. [11] zorno prikazuje način protoka vode kroz turbine-crpke i smještaj strojarnice.



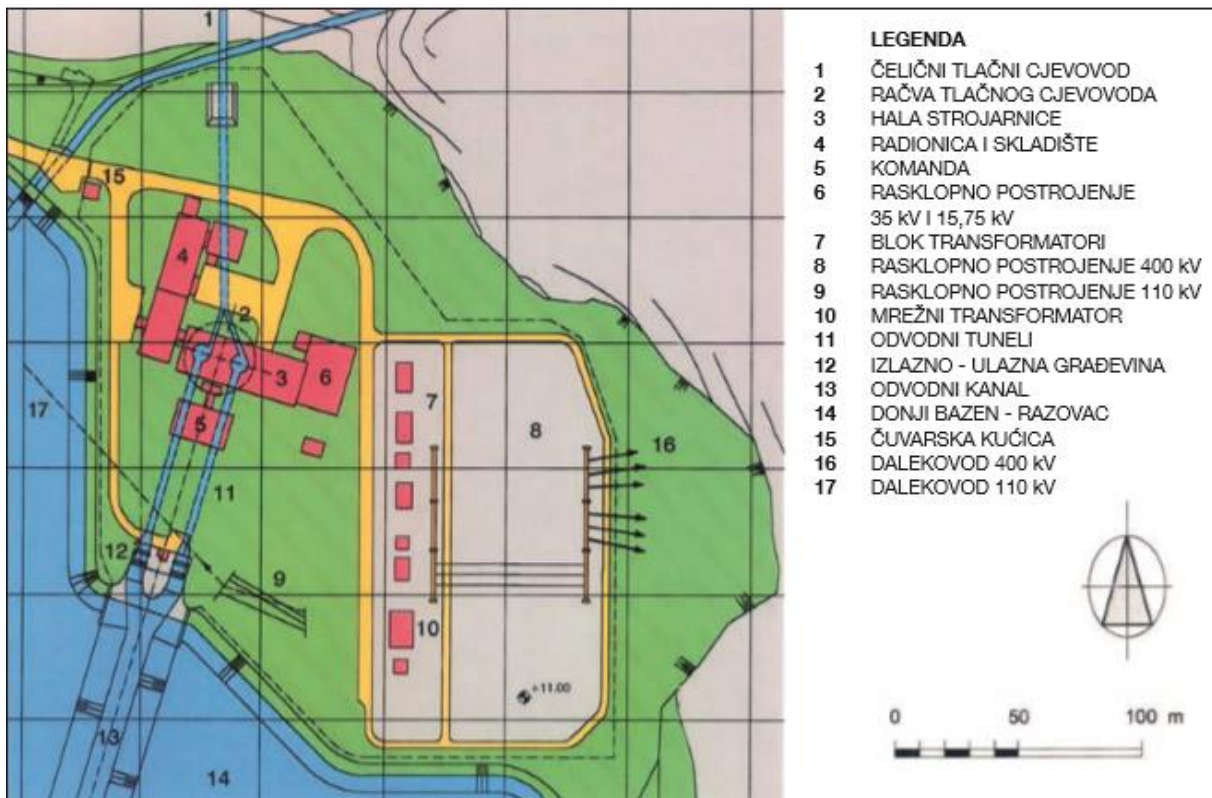
Slika 4.7. Pogled na strojarnicu (od gore)

Na slici 4.7. [11] prikazano je na dnu strojarnice dva agregata (sinkrona stroja), koja se nalaze u zgradi strojarnice. Iznad njih se nalazi montažni prostor.



Slika 4.8. Čvor strojarnice (od gore)

Slika 4.8. [11] prikazuje pogled na zgradu strojarnice RHE Velebit i pomoćne zgrade oko strojarnice.



Slika 4.9. Čvor strojarnice

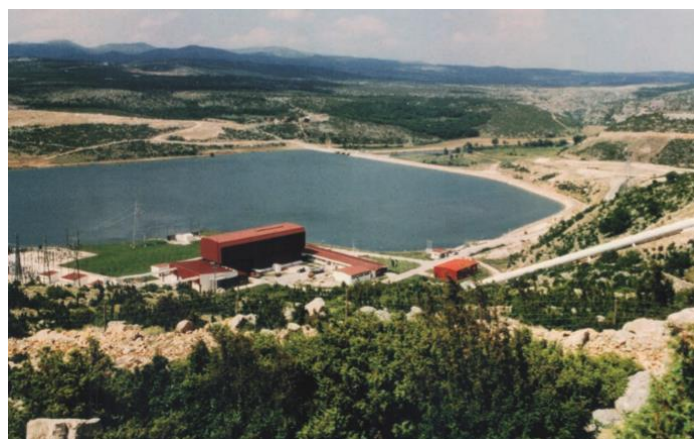
Slika 4.9. [11] zorno prikazuje dotok vode iz gornjeg akumulacijskog jezera preko čeličnog tlačnog cjevovoda, te razdvajanja cjevovoda prema turbinama-crpka u donje umjetno jezero. Na slici su prikazani svi glavni i pomoćni objekti strojarnice.



Slika 4.10. Pogled na halu strojarnice (od gore)

Na slici 4.10. [11] se vidi zorni prikaz toka vode kroz turbine-crpke, te predturbinski zatvarač koji se koristi u slučaju kvarova turbina ili iz nekog drugog razloga.

Donje umjetno jezero površine $1,84 \times 10^6 \text{ m}^3$, spojeno je sa strojarnicom s dva ulaza-izlaza i služi za pražnjenje gornjeg jezera i za crpljenje vode, slika 4.11. [11].



Slika 4.11. Donje umjetno jezero

4.3 Osnovne energetske karakteristike elektrane

Generatori:

Instalirana snaga 276 MW,
2× sinkroni motor-generator,
snaga generatora: 2×138 MW,
snaga motora: 2×120 MW,
 $\cos \varphi = 0,89$,
Broj okretaja agregata 600 min^{-1} .

Turbine:

2× jednostepena turbina-crpka,
Konstruktivni pad turbine: 517 m,
Konstruktivni napor crpke: 559 m,
Snaga turbine: 140 MW,
Instalirani protok turbine $2 \times 30 \text{ m}^3 / \text{s}$,
Instalirani protok crpke $2 \times 20 \text{ m}^3 / \text{s}$,
Prosječna godišnja proizvodnja energije: 430 GWh,
Prosječna godišnja potrošnja motora: 120 GWh.

Transformatori:

2-trofazna blok transformatora po 155 MVA, 15,75/400 kV,
1-mrežni transformator 300/300/100 MVA, 400/115/36,75 kV,
1-regulacijski 36,75/35 kV, 15000 kVA, 400 kV, 110 kV, 35 kV i 15,75 kV [11].

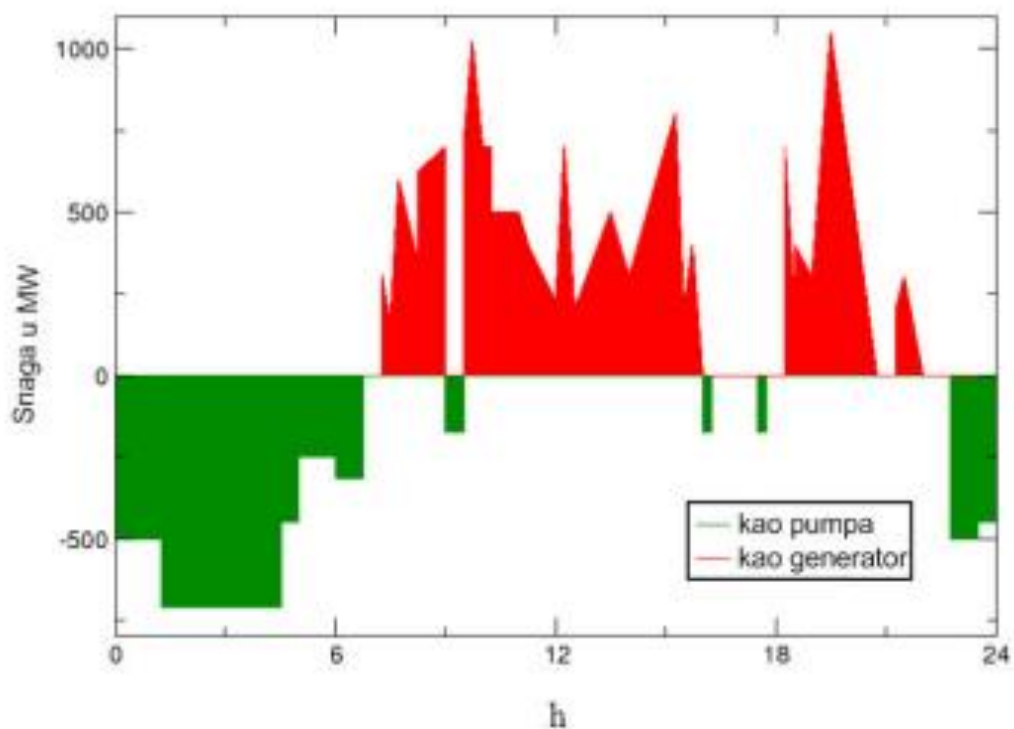
Detaljan energetski pregled elektrane dan je u prilogu P.4.1.

4.5 Princip rada elektrane RHE Velebit

Energija ne može nestati, ni iz čega nastati, može samo prelaziti iz jednog oblika u drugi oblik.

Pod pojmom proizvodnja električne energije podrazumijeva se promjena mehaničke energije u električnu energiju. Potrebnu mehaničku energiju za rotaciju sinkroni stroj dobiva od turbine.

Pod pojmom potrošnja električne energije podrazumijeva se pretvorba električne energije u mehaničku energiju. Sinkroni stroj tada može obaviti mehanički rad, mehanička energija se iskorištava za rotaciju crpke, slika 4.12. [2].

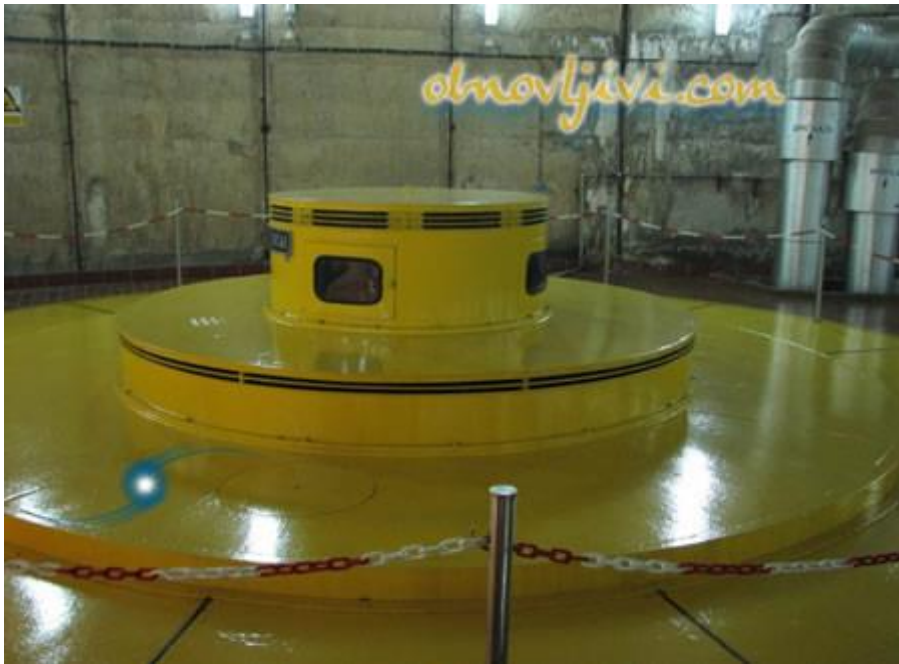


Slika 4.12. Dijagram potrošnje i proizvodnje električne energije

Slika 4.12. [2] prikazuje električnu snagu potrebnu za crpljenje vode iz donjeg jezera u motorskom načinu rada (zeleno), i dobivenu električnu snagu u generatorskom načinu rada (crveno).

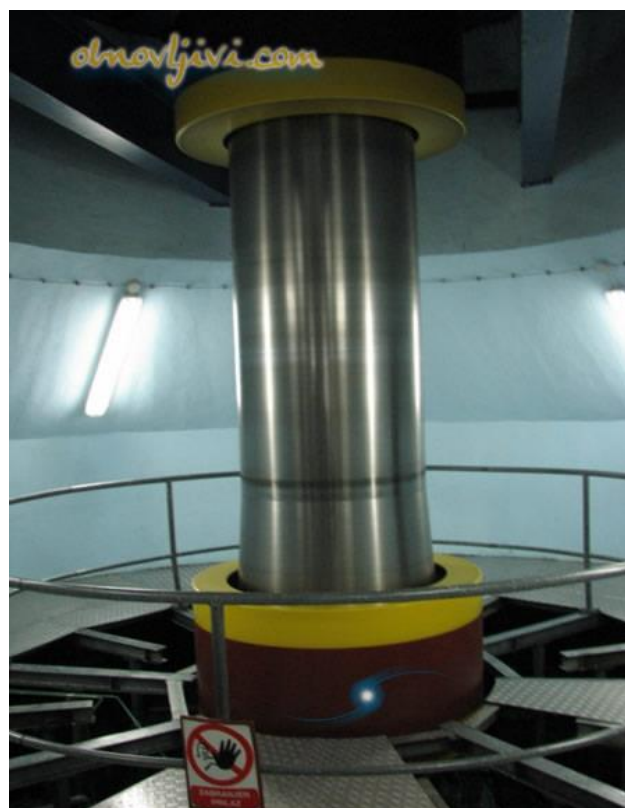
Ovdje u primjeru vidi se kako se sinkroni stroj primjenjuje u pogonu.

Ovo je jedan od idealnih načina stavljanja u pogon sinkronog stroja, zbog toga što se iskorištava cijeli potencijal sinkronog stroja, slika 4.13. [4]. Sinkroni stroj radi u tri pogonska stanja kao motor, generator i kompenzator.



Slika 4.13. Slika prikazuje pogled (od gore) na agregat (sinkroni stroj) koji je smješten na dnu strojarnice

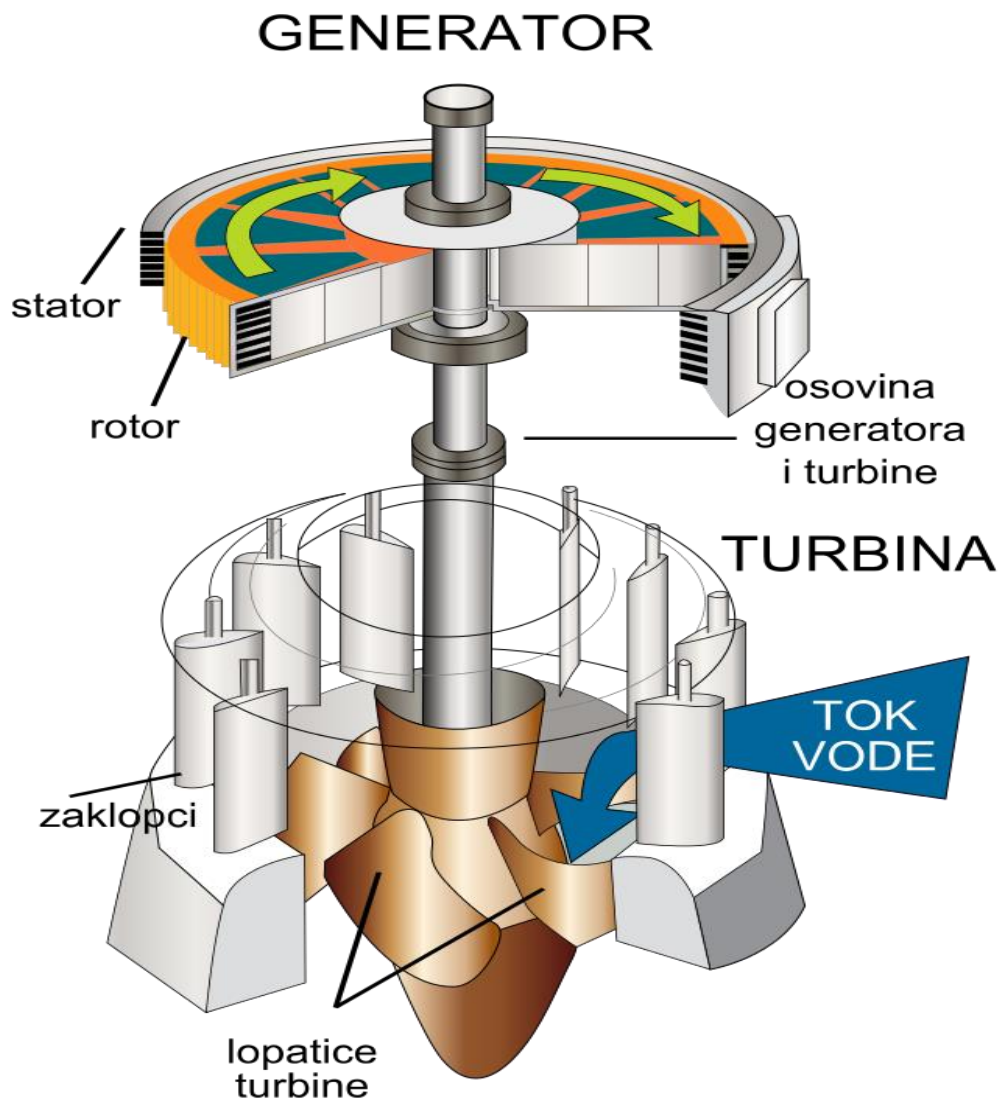
Sinkroni stroj se direktno spaja sa turbinom preko osovine, slika 4.14. [4].



Slika 4.14. Slika prikazuje osovinu koja povezuje turbinu-crpku s agregatom (sinkronim strojem)

Slika 4.15. [7] prikazuje jedan takav spoj u hidroelektrani. Zbog toga što su sinkroni stroj i turbina spojeni direktno preko osovine, broj okretaja sinkronog stroja i turbine su jednaki.

Slika prikazuje smjer vrtnje za proizvodnju električne energije, zelene strelice na rotoru i tok vode u turbinu. U slučaju motorskog rada smjer strelica i vode se mijenja na drugu stranu.



Slika 4.15. Zorni prikaz turbine i generatora

Slika 4.15. [7] prikazuje zorni prikaz spoja turbine-crpke s generatorom-motorom.

Ova slika je simbolična, ali daje uvid u smisao procesa pretvorbe.

Kod reverzibilnih hidroelektrana se pretežno koristi Francisova turbina, zbog toga što ima visok stupanj iskorištenja i sinkroni stroj koji radi u oba režima rada, motorski-generatorski.

Ovdje na slici je Kaplanova vrsta turbine. Zaklopci služe za kontroliranje dotoka vode u turbinu, a samim time i broja okretaja i momenta na osovini.

Spoj generatora-motora s vanjskim elektroenergetskim sustavom se vrši preko rasklopnog postrojenja koje je smješteno pored strojarnice, a u sklopu same hidroelektrane, slika 4.16. [11].

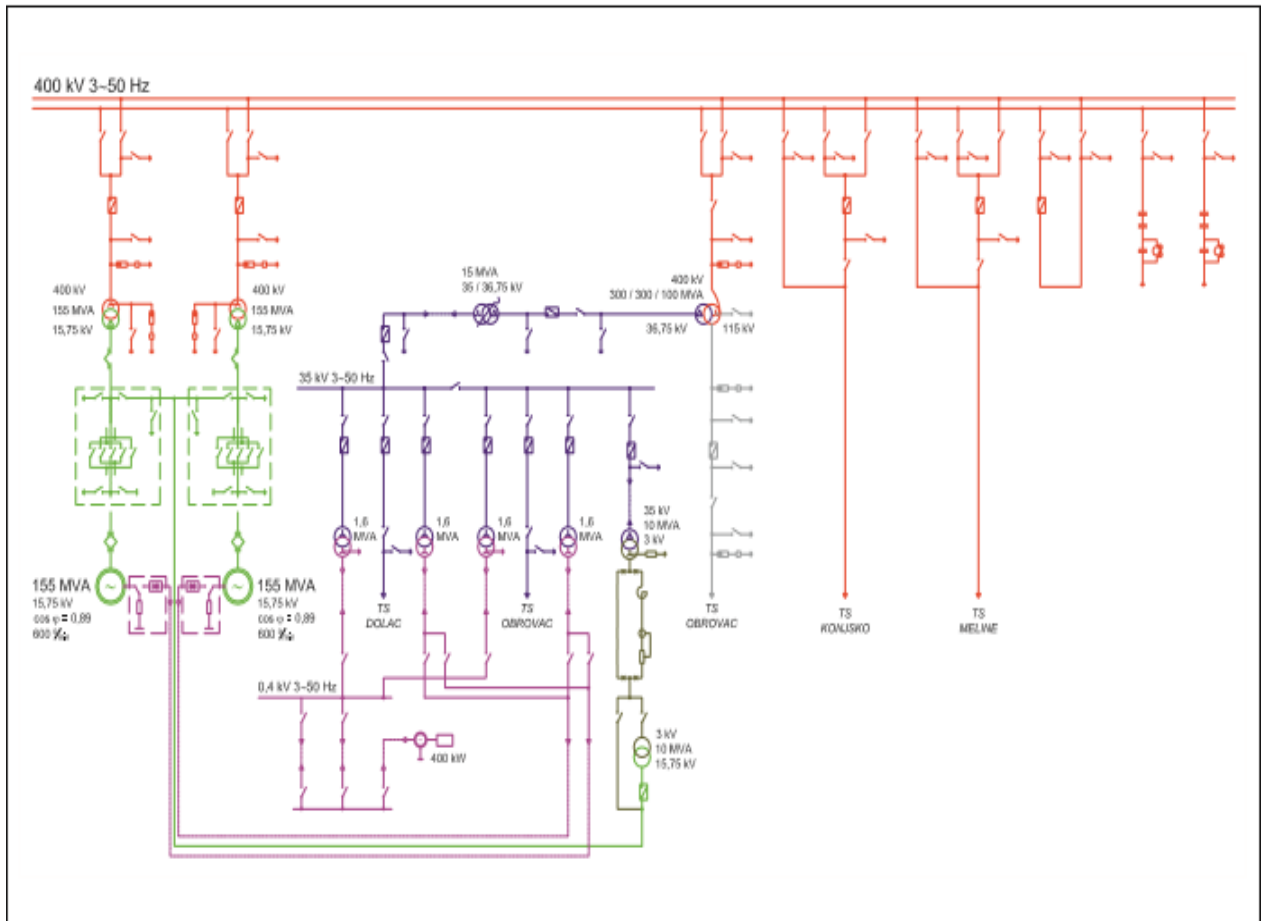


Slika 4.16. Rasklopno postrojenje RHE Velebit

Prema slici 4.16. [4], rasklopno postrojenje sastoji se od transformatora, visoki i niskih naponskih vodova, te mjernih uređaja za kontrolu svih električnih veličina.

Kada elektrana radi u generatorskom načinu rada i proizvodi električnu energiju, energija se preko rasklopnog postrojenje šalje dalje u elektroenergetski sustav.

Kada elektrana radi u motorskom načinu rada i potrebna je energija za pogon motora, onda iz rasklopnog postrojenja se uzima potrebna električna energija.



JEDNOPOLNA SHEMA

Slika 4.17. Jednopolna električna shema RHE Velebit.

Slika 4.17. [11], tj. jednopolna shema daje uvid u način spajanja agregata (sinkronih strojeva) s rasklopnim postrojenjem, preko transformatora, zaštita i dalje na elektroenergetski sustav. Jednopolna električna shema RHE Velebit dana je u prilogu P.4.2.

Godišnja proizvodnja i potrošnja električne energije (na pragu) za RHE Velebit data je na slici 4.18. [3].

godišnja proizvodnja (na pragu)	2010.	2011.	2012.	2013.	2014.
Generatorski rad	628 GWh	242,588 GWh	470 GWh	635,2 GWh	584 GWh
Motorski rad	139,2 GWh	183,624 GWh	228,7 GWh	143 GWh	167,7 GWh

agregat	tip	godina izgradnje
A 138 MW	Jednostepena crpka - turbina Sinkroni motor - generator	1984.
B 138 MW	Jednostepena crpka - turbina Sinkroni motor - generator	1984.

Slika 4.18. Godišnja proizvodnja (na pragu) za RHE Velebit.

Slika 4.18. [3] prikazuje kroz proteklih 5 godina proizvedenu električnu energiju u generatorskom načinu rada. Prosjek proizvedene energije je približno 511,8 GWh. Dok je potrošena električna energija u motorskom načinu rada iznosila približno 172,4 GWh.

U slučaju RHE Velebit proizvedena električna energija je veća u odnosu na potrošenu u motorskom načinu rada. Ovo je zbog toga što se gornje akumulacijsko jezero ne mora puniti u punom iznosu, nego se puni iz okolnih vodotoka. U motorskom načinu rada samo se dopunjava do određenog iznosa.

Primjer računanja izlazne energije RHE Velebit

Računanje snage tijekom pražnjenja i punjenja gornjeg jezera.

Korisna zapremina jezera Štikada iznosi $9,6 \times 10^6 \text{ m}^3$, instaliran protok elektrane u turbinskom načinu rada iznosi $60 \text{ m}^3/\text{s}$, instaliran protok elektrane u pumpnom načinu rada $40 \text{ m}^3/\text{s}$, konstruktivni pad turbine iznosi 517 m, konstruktivni pad u pumpnom načinu rada iznosi 559 m, korisnost elektrane, učinkovitost ciklusa pražnjenja ($k = \eta_t \cdot \eta_g$) iznosi 91 %, učinkovitost ciklusa punjenja ($k = \eta_t \cdot \eta_g$) iznosi 91,4 %. Gustoća vode iznosi $\rho = 1.000 \text{ kg/m}^3$, a gravitacijska konstanta $g = 9,81 \text{ m}^2/\text{s}$.

Snaga koja se proizvede prilikom pražnjenja gornjeg jezera prema formuli:

$$P = k \cdot \rho \cdot g \cdot h \cdot q \text{ (W)}, \quad (4-1)$$

iznosi:

$$P = 0,91 \cdot 1.000 \cdot 9,81 \cdot 517 \cdot 60 = 276,919 \text{ MW}. \quad (4-2)$$

Snaga koja se utroši prilikom punjenja gornjeg jezera prema formuli (4-1),

iznosi:

$$P = 0,914 \cdot 1.000 \cdot 9,81 \cdot 559 \cdot 40 = 200,487 \text{ MW}. \quad (4-3)$$

Električna energija koja se proizvede tokom pražnjenja jezera.

Vrijeme pražnjenja se dobije iz formule za protok vode:

$$q = \frac{V [\text{m}^3]}{t [\text{s}]} \text{ (m}^3/\text{s)}, \quad (4-4)$$

slijedi vrijeme potrebno da se gornje jezero isprazni:

$$t = \frac{V [\text{m}^3]}{q [\text{m}^3/\text{s}]} = \frac{9,6 \times 10^6}{60} = 160.000 \text{ s} = 44,44 \text{ h}. \quad (4-5)$$

Nadalje prema formuli za energiju:

$$E = P \cdot t \text{ (Wh)}, \quad (4-6)$$

slijedi ukupna energija proizvedena tokom pražnjenja jezera:

$$E = 276,919 \text{ MW} \cdot 44,44 \text{ h} = 12306,280 \text{ MWh}. \quad (4-7)$$

Energija koja se utroši tokom punjenja jezera.

Vrijeme punjenja se dobije iz formule za protok vode (4-4),

slijedi vrijeme potrebno da se gornje jezero napuni:

$$t = \frac{V [\text{m}^3]}{q [\text{m}^3 / \text{s}]} = \frac{9,6 \times 10^6}{40} = 240.000 \text{ s} = 66,67 \text{ h} . \quad (4-8)$$

Nadalje prema formuli za energiju (4-6),

slijedi ukupna energija utrošena tokom punjenja jezera:

$$E = 200,487 \text{ MW} \cdot 66,67 \text{ h} = 13366,468 \text{ MWh} . \quad (4-9)$$

Ovaj računski postupak je simboličan i odnosi se na potpuno pražnjenje i punjenje gornjeg jezera. U praksi se gornje jezero RHE Velebit nikad ne prazni i ne puni u potpunosti. Na punjenje gornjeg jezera utječu vodotoci, rijeke i jezera.

Sustav punjenja-pražnjenja bazena je u potpunosti zatvoren, što znači ako se puni gornji bazen donji se prazni i obratno.

Ovakav koncept gradnje reverzibilnih hidroelektrana u odnosu na konvencionalne ima svojih prednosti u tome što nema geografskih ograničenja, isparavanje vode je jako malo i imaju smanjen utjecaj na okoliš.

Na površini se nalaze pomoćni objekti elektrane, sustav nadzora i regulacije je u potpunosti automatiziran, što znači da je potreban mali broj djelatnika za rad elektrane.

U daljnjem razvoju očekuje se da se za pogon pumpi koristi energija dobivena iz vjetroelektrana i solarnih elektrana [12].

Postoje tri projekta u fazi koncepta:

1. Elmhurst kamenolom pumpno-akumulacijska hidroelektrana (engl. *Elmhurst Quarry Pumped Storage Project*)

Projekt će sadržavati gornje i donje jezero, koristit će se napušteni rudnici i kamenolomi, lokacija projekta u gradu Elmhurst, Illinois (40 kilometara od centra Chicaga), koncept omogućuje upravljanje poplavama, kapaciteta od 50 MW do 250 MW i energetskog potencijala 700 GWh [12].

2. Wisacasset centar energije (engl. *River bank Wisacasset Energy Center*)

Kapaciteta oko 1.000 MW,

lokacija projekta u Wisacasset, Main.

Princip rada ove hidroelektrane je isti kao i kod konvencionalne reverzibilne hidroelektrane, osim što se ne koriste klasična akumulacijska jezera nego su spremnici vode u obliku dugih cijevi.

Prema slici 5.2. [12] koncept sadrži 4 pumpe-turbine, snage 250 MW [12].



Slika 5.2. Wisacasset centar energije

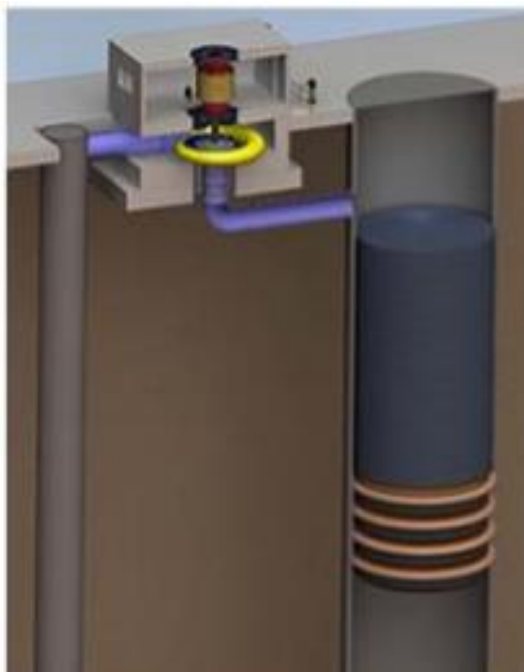
3. Gravitacijski sistem pohrane električne energije (engl. *Gravity Power-Grid-Scale Electricity Storage System*)

Koristi se koncept pumpnog spremnika u kombinaciji s klipom koji se kreće gore-dolje u dubokom vodom napunjenom cilindru.

Prema slici 5.3. [12], nakon što se spremnik napuni vodom, klip se spušta u cilindru i tjera vodu kroz povratnu cijev, lopatice turbine pokreću generator i proizvode električnu energiju.

Koristi se za spremanje energije, koja se kasnije može koristiti u izvanrednim situacijama.

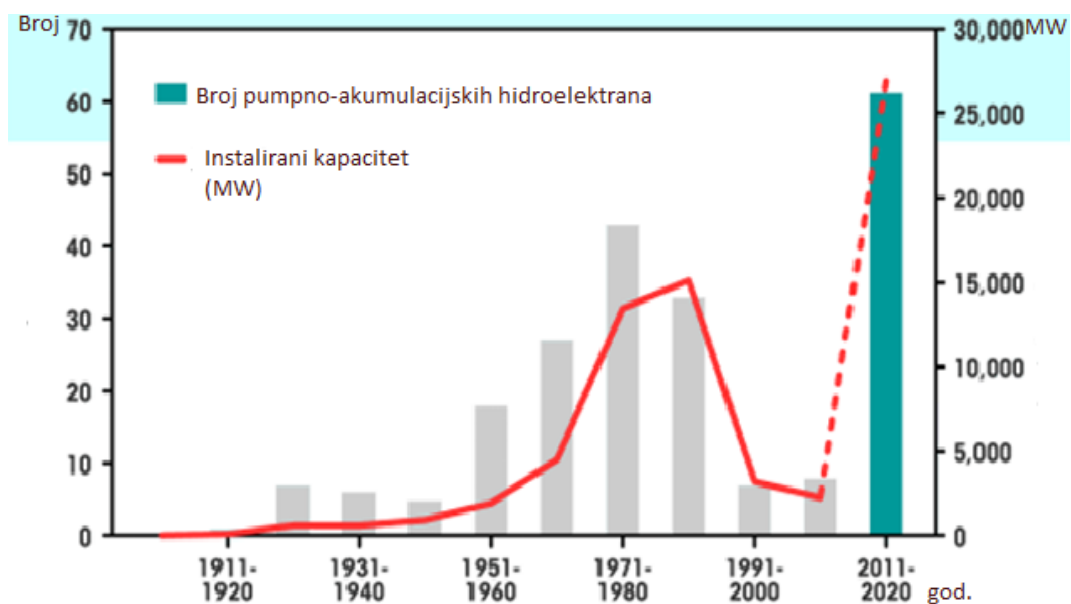
Energija preuzeta iz mreže tijekom razdoblja niske potrošnje pokreće turbinu-crpku i u obrnutom smjeru pumpa vodu i podiže klip [12].



Slika 5.3 Gravitacijski sistem pohrane električne energije

Ovo su samo koncepti i nema trenutno gotovih projekata zasad.

U daljnjem razdoblju očekuje se značajno povećanje kapaciteta pumpno-akumulacijskih hidroelektrana u svijetu, prema dijagramu na slici 5.4. [12].



Slika 5.4 Dijagram očekivanog povećanja kapaciteta pumpno-akumulacijskih hidroelektrana

Prema dijagramu, sa slike 5.4. [12] se vidi očekivanje povećanja novoinstaliranog kapaciteta pumpno-akumulacijskih hidroelektrana u iznosu od 25.000 MW kroz sljedećih deset-ak godina [12].

6. ZAKLJUČAK

U završnom radu govorilo se o hidroelektranama i ulozi pojedinih dijelova hidroelektrane, te je sukladno temi naglasak stavljen na pumpno-akumulacijske hidroelektrane.

Najveću ulogu u hidroelektranama imaju generatori.

Generatori su u ovim slučajevima pogonski strojevi u jednom složenom sustavu.

Pumpno-akumulacijske (reverzibilne) hidroelektrane su posebna vrsta hidroelektrana, gdje sinkroni stroj ima različitu ulogu, zbog toga su ove elektrane zanimljive. U ovako složenom sustavu sinkroni stroj mora osiguravati tri načina rada: generatorski, motorski i kompenzatorski.

U primjeru RHE Velebit vidi se kako cijeli sustav funkcionira i glavne dijelove elektrane. Cijeli sustav u cjelini je jako složen, kako proizvodnja električne energije, tako i potrošnja električne energije u motorskom načinu rada.

Pri proizvodnji se mora osigurati sinkronizam elektrane s mrežom i kvaliteta električne energije, a to je stabilan napon i frekvencija od 50 Hz.

Pri motorskom radu se mora također paziti pri pokretanju motora, zbog velikih snaga motora, veliki su i udari na mrežu u pogledu povlačenja velike količine električne energije.

Pumpno-akumulacijske (reverzibilne) hidroelektrane su primjeri složenih sustava u kojima je sinkroni stroj pogonski stroj i iskorišten je na najbolji mogući način. U ovim elektranama neophodan je 24-satni nadzor, što isto govori o složenosti sustava.

Pumpno-akumulacijske hidroelektrane su trenutno korisne u smislu pospremanja veće količine električne energije s kojom bi se mogle pokriti vršne potrošnje električne energije ili pokrivanje određene količine električne energije ako je to potrebno iz nekog razloga.

U budućnosti se očekuje gradnja novih pumpno-akumulacijskih hidroelektrana temeljenih na novim konceptima, a samim tim i povećanje trenutnih kapaciteta pumpno-akumulacijskih hidroelektrana.

POPIS KORIŠTENIH OZNAKA I SIMBOLA

Tablica 7.1 Popis korištenih oznaka i simbola prema abecednom redu.

Oznaka ili simbol	Naziv	Iznos	Mjerna jedinica
A	presjek		m
AVR	automatska regulacija napona (engl. <i>automatic voltage control</i>)		-
$\cos \varphi$	faktor snage		-
E	električna energija		Wh
E_k	kinetička energija		J
E_p	potencijalna energija		J
η_g	korisnost generatora		-
η_t	korisnost turbine		-
Φ	magnetski tok u rasporu		T
G	ulaz (engl. <i>gate</i>)		-
g	gravitacijska konstanta	$g = 9,81$	m/s^2
h	raspoloživi vodeni pad (visina)		m
H_d	vodeća veličina (brzina sinkronog stroja)		o/min
HE	hidroelektrana		-
I	struja		A

JURU	jedinstveni upravljački regulacijski uređaj		-
k	koeficijent djelovanja hidroelektrane		-
l	dužina		m
m	masa		kg
Max	maksimalna vrijednost		-
Min	minimalna vrijednost		-
n	brzina vrtnje		o/min
n_s	sinkrona brzina vrtnje		o/min
Q	reaktivna snaga generatora		var
q	raspoloživi protok vode		m ³ / s
Q_d	povratna veličina (protok vode)		m ³ / s
P	električna snaga		W
p	broj pari polova		-
P_{mref}	snaga iz mreže potrebna za kontrolu turbine		W
P_v	snaga vode		W
PLC	programabilni logički kontroler (engl. <i>programmable logic controller</i>)		-
RHE	reverzibilna hidroelektrana		-
ρ	gustoća vode	$\rho = 1.000$	kg/m ³

SCADA	nadzorna kontrola i prikupljanje podataka (engl. <i>Supervisory control and data acquisition</i>)	-
t	vrijeme	s
T_c	protumoment armature	N
T_m	moment na osovini	N
t_w	vrijeme upuštanja	s
U	napon	V
U_f	istosmjerni napon uzbudnog namota	V
U_t	izmjenični napon mreže	V
V	volumen	m ³
v	brzina	m/s
$w \cdot f_n$	efektivni broj zavoja armaturnog namota	-
ω_r	frekvencija rotora	Hz

POPIS KORIŠTENE LITERATURE I DRUGIH IZVORA INFORMACIJA

- [1] Općenito o hidroelektranama, url: <https://hr.wikipedia.org/wiki/Hidroelektrana> (10.2.2016.)
- [2] Reverzibilne hidroelektrane, url: https://hr.wikipedia.org/wiki/Reverzibilne_hidroelektrane (10.2.2016.)
- [3] RHE Velebit, url: <http://www.hep.hr/proizvodnja/osnovni/hidroelektrane/jug/velebit.aspx> (12.2.2016.)
- [4] RHE Velebit, url: https://hr.wikipedia.org/wiki/Hidroelektrana_Velebit (12.2.2016.)
- [5] Prof.dr.sc. Zdravko Valter, Osnove električnih strojeva, ETF Osijek, 2007.
- [6] Prof.dr. Radenko Wolf, Osnove električnih strojeva, Školska knjiga Zagreb, 1995.
- [7] Vodne turbine, url: https://hr.wikipedia.org/wiki/Vodna_turbina (11.2.2016.)
- [8] Hidrološki ciklus, url: https://hr.wikipedia.org/wiki/Hidrolo%C5%A1ki_ciklus (11.2.2016.)
- [9] Osnove energetike i ekologije predavanja 2013/2014, url: <https://loomen.carnet.hr/mod/folder/view.php?id=142625> (10.6.2016.)
- [10] Računski postupak, url: https://hr.wikipedia.org/wiki/Snaga_struje_i_elektri%C4%8Dna_energija (12.6.2016.)
- [11] HEP proizvodnja d.o.o.-RHE Velebit, url: http://www.hro-cigre.hr/downloads/RHE_Velebit.pdf (13.6.2016.)
- [12] Moderna dostignuća, url: https://www.fer.unizg.hr/download/repository/02_Reverzibilne_hidroelektrane.pdf (12.6.2016.)

- [13] Hidroelektrane, url: <http://megaslides.com/doc/185054/hidroelektrane>
(12.6.2016.)
- [14] SCADA, url: <https://en.wikipedia.org/wiki/SCADA> (13.6.2016.)
- [15] Dnevni dijagram, url: <http://energetika.blogger.ba/arhiva/2009/09/07/2305273>
(13.6.2016.)

ŽIVOTOPIS

Nemanja Mišljenović rođen 26.07.1993. u Vukovaru s prebivalištem u Boboti. U Boboti je 2008. godine, s dobrim uspjehom završio osnovnu školu „Bobota“. Nakon završene osnovne škole upisuje elektrotehničku srednju školu „Nikola Tesla“ u Vukovaru, te ostvaruje vrlo dobar uspjeh u trećoj godini, te s odličnim uspjehom 2012. godine završava.

Osim toga uz osnovnu školu pohađao je i engleski jezik, te se aktivno bavio nogometom do završetka osnovne škole. Tokom srednje škole aktivno se bavio bodybuildingom do završetka srednje škole.

Posjeduje znanje osnova njemačkog jezika. Informatički je pismen te se izvrsno služi programskim paketom Microsoft office (Excell, Word, PowerPoint, Visio), programskim jezicima, Autocad-om i Matlab-om.

Nakon završene srednje škole upisuje Elektrotehnički fakultet u Osijeku, te se kasnije odlučuje za smjer elektroenergetike. Po završetku preddiplomskog studija namjera mu je upisati diplomski studij na Elektrotehničkom fakultetu u Osijeku.

U Osijeku, 22. kolovoza 2016.

Nemanja Mišljenović

Potpis:

SAŽETAK

U ovome završnom radu opisane su hidroelektrane, te poseban uvid dat je u pumpno-akumulacijske hidroelektrane. Opisane su hidroelektrane od povijesti pa do danas, vrste hidroelektrana, uvjeti koji se moraju zadovoljiti prilikom izgradnje hidroelektrane, računski postupci za izračunavanje snage hidroelektrane, sinkronog stroja, turbine i dat je osvrt na značenje hidroelektrana u svijetu. Nakon upoznavanja s hidroelektranama, poseban uvid u pumpno-akumulacijske hidroelektrane je dat kroz primjer RHE Velebit, kao najveće hidroelektrane u Hrvatskoj. Primjer RHE Velebit je detaljno razrađen potkrepljen slikama, shemama, proračunima. Na kraju rada dat je osvrt na moderna dostignuća pumpno-akumulacijskih hidroelektrana.

Ključne riječi: Hidroelektrana, pumpno-akumulacijska elektrana, sinkroni stroj, turbina.

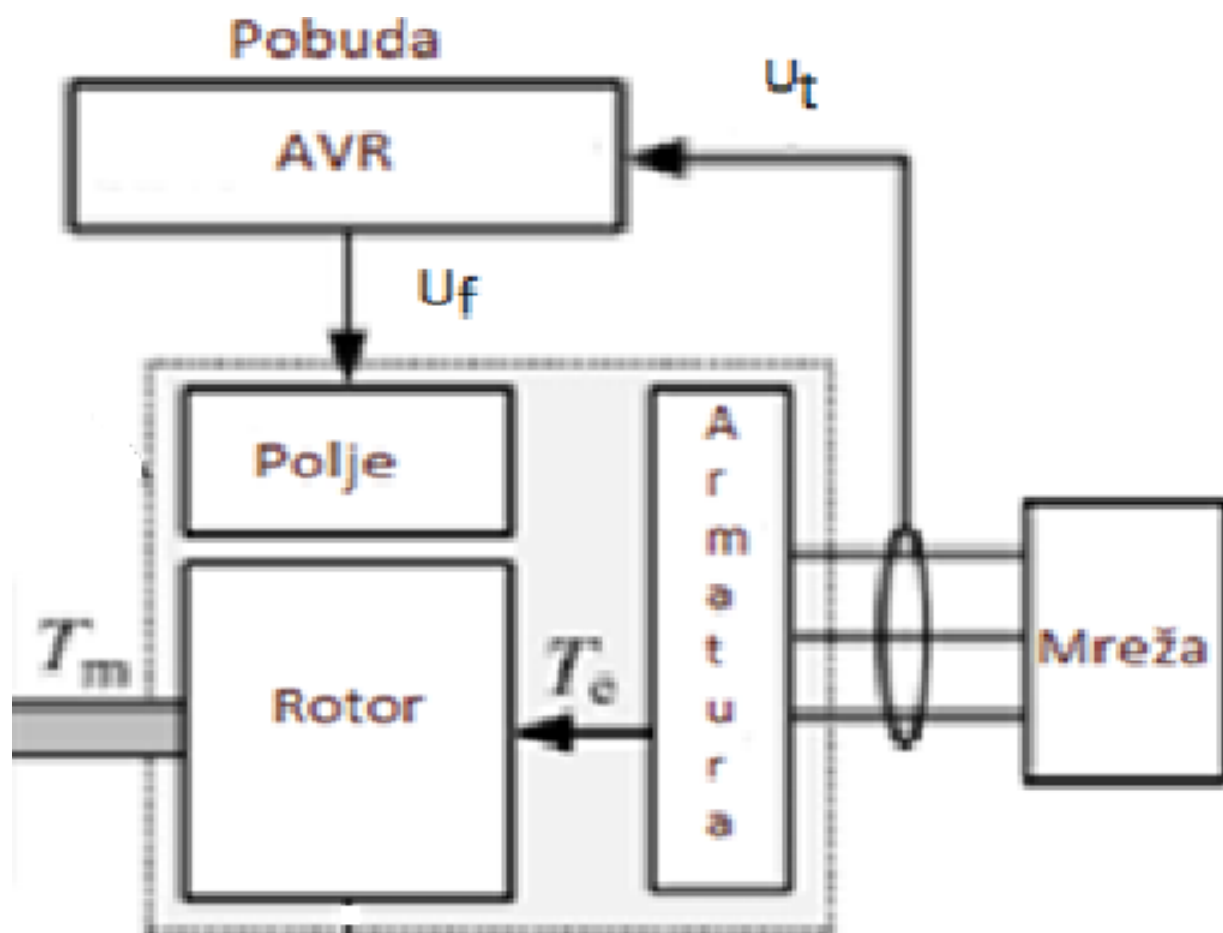
ABSTRACT

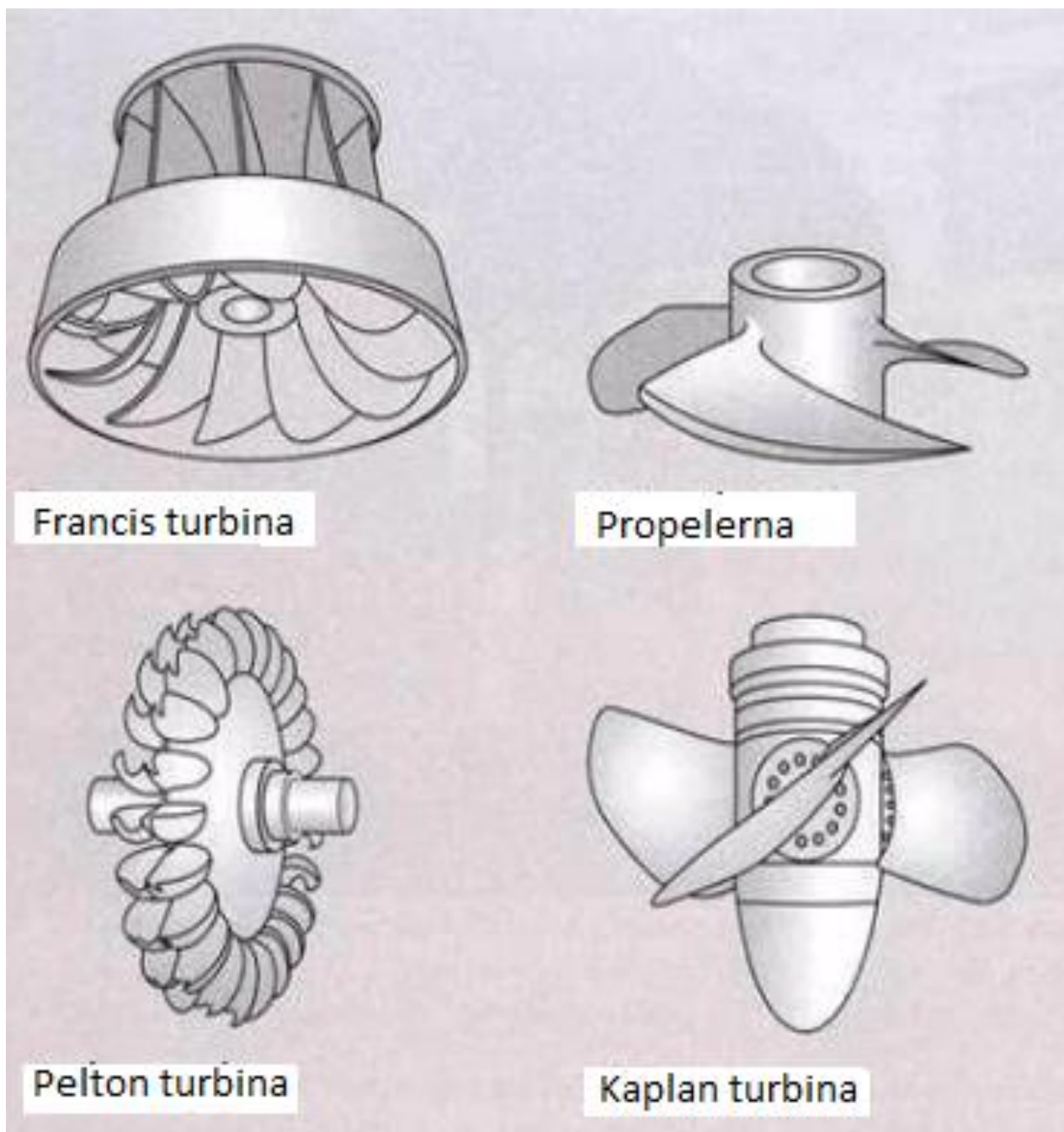
In this final article were described hydro power plants, and special insight is given in pumped storage power plants. It describes the history of hydroelectric power and hydroelectric power today, types of hydro power plants, the conditions that must be met during the construction of hydroelectric power plants, calculation procedures for hydroelectric power calculations, synchronous machine, turbine and includes a review of the significance of hydropower in the world. Following review of the hydroelectric power plants, a special insight into the pumped hydro storage is provided through example RHE Velebit, the largest hydro power plant in Croatia. Example RHE Velebit is worked out in details supported by pictures, diagrams, calculations. At the end of the paper is a review of the achievements of modern pumped-storage hydro plants.

Keywords: Hydro, pumped-storage power plant, synchronous machine, turbine.

PRILOZI

Prilog P.3.1. Blok dijagram sinkronog stroja



Prilog P.3.2. Vrste vodnih turbina

Prilog P.4.1. Energetske karakteristike elektrane

HIDROLOŠKI PODACI	<i>srednji godišnji dotok</i>	$Q_m = 11,84 \text{ m}^3/\text{s}$
PODACI O AKUMULACIJSKIM JEZERIMA		
bazen Opsenica	zapreminina najveća kota uspora	$2,7 \times 10^8 \text{ m}^3$ 575,00 m n.n.
bazen Štikada	zapreminina konjsna zapreminina najviša radna kota uspora najviša kota preljeva	$13,65 \times 10^8 \text{ m}^3$ $9,6 \times 10^8 \text{ m}^3$ 553,50 m n.n. 554,00 m n.n.
donji bazen - Razovac	najniža radna kota uspora zapreminina najviša kota uspora najniža kota uspora	550,00 m n.n. $1,84 \times 10^8 \text{ m}^3$ 9,0 m n.n. 6,5 m n.n.
ENERGETSKI PODACI		
	<i>najveći bruto pad</i>	550,00 m
	<i>instalirani protok elektrane u turbinskom radu</i>	$Q_1 = 60,00 \text{ m}^3/\text{s}$
	<i>instalirani protok elektrane u crpnom radu</i>	$Q_2 = 40,00 \text{ m}^3/\text{s}$
	<i>instalirana snaga</i>	276 MW
	<i>prosječna godišnja proizvodnja</i>	430 GWh
	<i>energetska vrijednost akumulacije (Štikada + Opsenica)</i>	14,8 GWh
PODACI O OPREMI		
turbine	tip komada konstruktivni pad turbine konstruktivni napor crpke snaga turbine instalirani protok - turbine - crpke	Jednostepena turbina-crpka 2 517,00 m 559,00 m 140 MW 2 x 30 m ³ /s 2 x 20 m ³ /s
generatori	tip komada snaga - generatora - motora crpke srednji energetska ekvivalent faktor snage broj okretaja agregata	Sinhroni generator-motor 2 2 x 138 MW 2 x 120 MW 1,25 kWh/m ³ cosφ = 0,89 600 min ⁻¹
transformatori	komada tip	4 2 - trofazna blok transformatora po 155MVA, 15,75/400kV 1 - mrežni transformator 300/300/100 MVA, 400/115/36,75 kV 1 - regulacijski 36,75/35 kV, 15000 kVA
rasklopno postrojenje		400 kV, 110 kV, 35 kV i 15,75 kV
PODACI O GRAĐEVINAMA		
BRANE I NASIPI		
brana Opsenica	tip brane zapreminina kota krune preljevna građevina preljevno polje hidromehanička oprema	nasuta 10700 m ³ 577,00 m n.n. betonska jedno - preljevna klapna 15 x 2,2 m - regulacijski zatvarač na temeljnom ispustu 1,2 x 2,2 m.
Štikada obodni nasipi 1,2,3	kota krune nasipa br. 1 kota krune nasipa br. 2 kota krune nasipa br. 3 zapreminina temeljni ispuš sigurnosni preljev	555,50 m n.n. 555,50 m n.n. 555,50 m n.n. 850000 m ³ na nasipu 3 na nasipu 3
preljevna građevina	tip preljevna polje hidromehanička oprema	betonska dva 2 regulacijska zatvarača 12,5 x 4,5 m

razdjelna brana	tip hidromehanička oprema	betonska 2 regulacijska zatvarača 7,5 x 3,3 m regulacijski zatvarač na temeljnom ispustu 1,5 x 2 m
brana Razovac	tip kota kruna zapremnina	nasuta 11,00 m n.m. 95000 m ³ nasipa
preljevna građevina	tip hidromehanička oprema	betonska 3 regulacijska zatvarača 9 x 7,0
TUNELI		
dovodni tunel	dužina promjer protok	l = 8191 m D = 4,6 m Q = 60/40 m ³ /s V = 15000 m ³
vodna komora zasunska komora	zapremnina hidromehanička oprema leptirasti zatvarač	promjer 4,1/3,9 m
TLAČNI CJEVOVOD	tip dužina promjer	čelični l = 2108 m D = 3,9 - 3,0 m
OSTALI OBJEKTI		
odvodni tunel	komada dužine	dva l = 60 m
izlazno - ulazna građevina	tip hidromehanička oprema	betonska 2 tablasta zatvarača 5 x 6 m
odvodni kanal	tip kanala dužine	zemljani L = 342 m
kanal Opsenica - Ričica	tip kanala dužina protok hidromehanička oprema	zemljani l = 1460 m Q = 15 m ³ /s regulacijski zatvarač na kanalu 3 x 4,5 m
zahvat Otuča	tip objekta hidromehanička oprema	betonski regulacijski zatvarač temeljnog ispusta 5,5 x 2,5 m regulacijski zatvarač na ulazu kolektora 2,5 x ³ m
kolektor Otuča - Štikada	dužina promjer protok izlaz kolektora hidromehanička oprema	l = 2870 m D = 3 m Q = 17,25 - 9,5 m ³ /s betonski 4 tablasta zatvarača 1,5 x 3 m
ulazni uređaj dovodnog tunela	tip hidromehanička oprema	betonski 2 tablasta zatvarača 5 x 6,4 m

PROJEKT

ELEKTROPROJEKT - Zagreb, Hrvatska, nositelj projekta, hidrograđevinski dio
 PROJEKTNI BIRO - Split, Hrvatska, elektrostrojarski dio
 GEOEXPERT - Zagreb, Hrvatska, nasuto građevine

GRADENJE

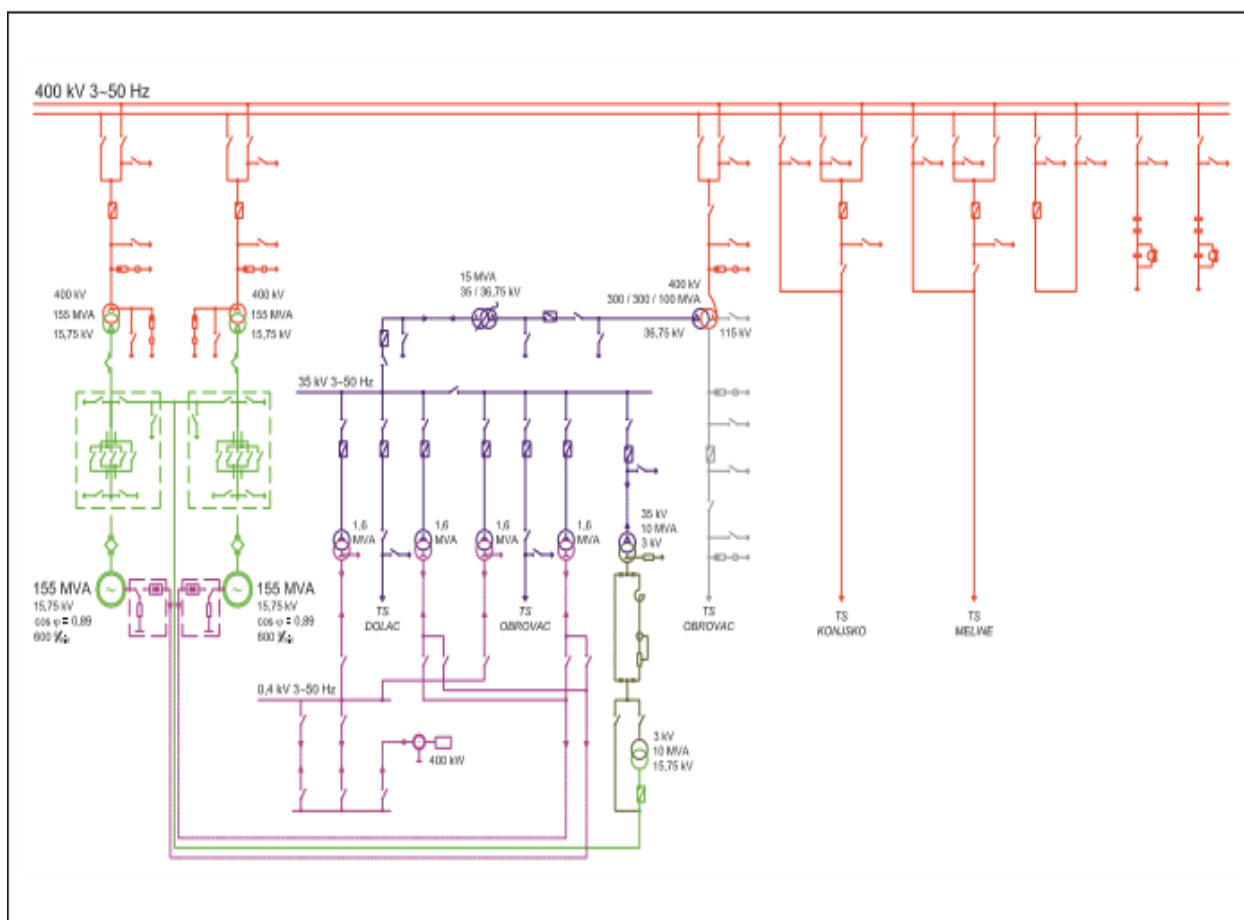
INDUSTROGRADNJA - Zagreb, Hrvatska
 KONSTRUKTOR - Split, Hrvatska
 HIDROELEKTRA - Zagreb, Hrvatska
 POMGRAD - Split, Hrvatska
 GEOTEHNIKA - Zagreb, Hrvatska
 BRODOGRAĐEVNA INDUSTRIJA - Split, Hrvatska

OPREMA

KONČAR - Zagreb, Hrvatska
 VOITH - Austrija
 ESCHER - WYSS - Zurich, Švicarska
 LITOSTROJ - Ljubljana, Slovenija
 METALNA - Maribor, Slovenija

PUŠTANJE U POGON 1984. godina

Prilog P.4.2. Električna jednopolna shema RHE Velebit



JEDNOLINIJNA SHEMA