

Mjerenje vibracija u električnim strojevima

Grgić, Željko

Undergraduate thesis / Završni rad

2016

Degree Grantor / Ustanova koja je dodijelila akademski / stručni stupanj: **Josip Juraj Strossmayer University of Osijek, Faculty of Electrical Engineering, Computer Science and Information Technology Osijek / Sveučilište Josipa Jurja Strossmayera u Osijeku, Fakultet elektrotehnike, računarstva i informacijskih tehnologija Osijek**

Permanent link / Trajna poveznica: <https://um.nsk.hr/um:nbn:hr:200:698928>

Rights / Prava: [In copyright](#) / [Zaštićeno autorskim pravom.](#)

Download date / Datum preuzimanja: **2024-07-16**

Repository / Repozitorij:

[Faculty of Electrical Engineering, Computer Science and Information Technology Osijek](#)



**SVEUČILIŠTE JOSIPA JURJA STROSSMAYERA U OSIJEKU
ELEKTROTEHNIČKI FAKULTET**

Stručni studij

**MJERENJE VIBRACIJA U ELEKTRIČNIM
STROJEVIMA**

Završni rad

Željko Grgić

Osijek, 2016

SADRŽAJ

1.	UVOD	1
1.1	Zadatak završnog rada	1
2.	VIBRACIJE	2
2.1.	Pojam vibracije.....	2
2.2.	Parametri vibracija	2
2.3.	Vrste vibracija i njihovo nastajanje	4
3.	UREĐAJI ZA MJERENJE VIBRACIJA	5
3.1.	Beskontaktni senzori za mjerenje vibracija.....	5
3.1.1.	Induktivni senzor pomaka	5
3.1.2.	Kapacitivni senzor pomaka	7
3.1.3.	Ostali manje zastupljeni senzori.....	8
3.2.	Kontaktni senzori vibracija	8
3.2.1	Kontaktni senzor brzine	8
3.2.2.	Kontaktni senzor ubrzanja (piezoelektrični akcelerometar).....	9
4.	MJERENJE VIBRACIJA U ELEKTRIČNIM STROJEVIMA.....	11
5.	PRAKTIČAN PRIMJER MJERENJA VIBRACIJA.....	13
5.1.	Primjer mjerenja razine zvuka.....	21
6.	ZAKLJUČAK	23
7.	LITERATURA.....	24
8.	POPIS KORIŠTENIH OZNAKA	26
9.	SAŽETAK.....	27
10.	SUMMARY	28
11.	ŽIVOTOPIS	29

1. UVOD

Dijagnostika električnih strojeva se u svjetskoj tehničkoj praksi vrlo intenzivno razvija. U literaturi se spominju različite metode kojima je moguće ustanoviti čitav niz kvarova električnih strojeva. Mnogi vanjski pokazatelji, poput njihanja kazaljki ampermetara, oscilacija brzine vrtnje ili povećanih vibracija, mogu ukazivati na nepravilnosti u radu električnih strojeva. Za pouzdano utvrđivanje kvarova neophodno je razvijati kvalitetne algoritme za obradu i vrednovanje signala, sve u svrhu određivanja uzroka. Zbog toga je vrlo važno poznavati ponašanje ispravnog stroja u radu. U sklopu ovog rada težište je stavljeno na dijagnostiku vibracija rotora kaveznih asinkronih motora. Pored pogonskih ispitivanja, u stvarnim "on-line" uvjetima, provedena je i simulacija ispitivanja stroja u ispravnom stanju, te s blažim poremećajima u radu.

1.1 Zadatak završnog rada

Zadatak završnog rada je opisati kvarove koji najčešće stvaraju buku i vibracije, navesti senzore koji se koriste u dijagnostici, te opisati mjerni sustav i analizirati mjerne signale.

2. VIBRACIJE

2.1. Pojam vibracije

Vibracije se definiraju kao mehaničke oscilacije, odnosno varijacije amplitude u vremenu neke veličine u odnosu na dogovorenu referencu uz napomenu da se amplituda mijenja tako da je naizmjenično veća, odnosno manja od te reference [6].

Ta veličina je kvantitativni opis gibanja nekog mehaničkog sustava [6].

Vibracije su svakodnevna pojava budući da su rezultat dinamičkih sila strojeva s pomičnim dijelovima čije se djelovanje širi na strukture vezane uz strojeve (primjer – vibracije u zgradi od prolaska vlaka obližnjom prugom) [6].

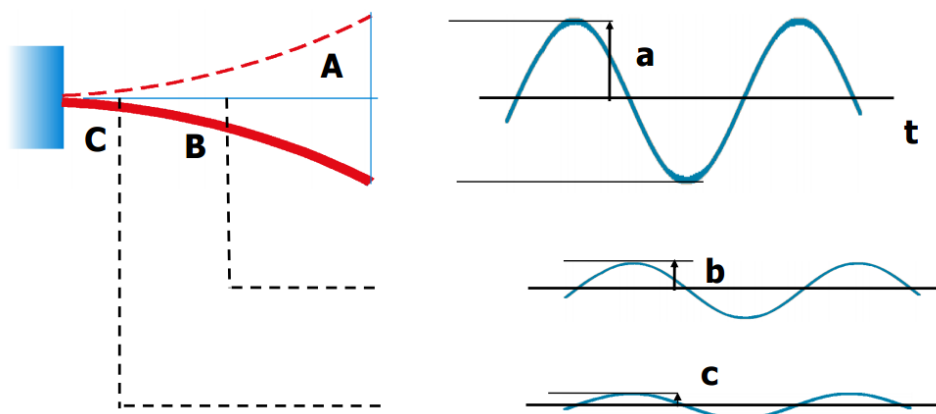
Različiti dijelovi stroja u pravilu vibriraju različitim amplitudama i frekvencijama.

Vibracije izazivaju trošenje i zamor materijala, te u konačnici, kvar i uništenje strojeva.

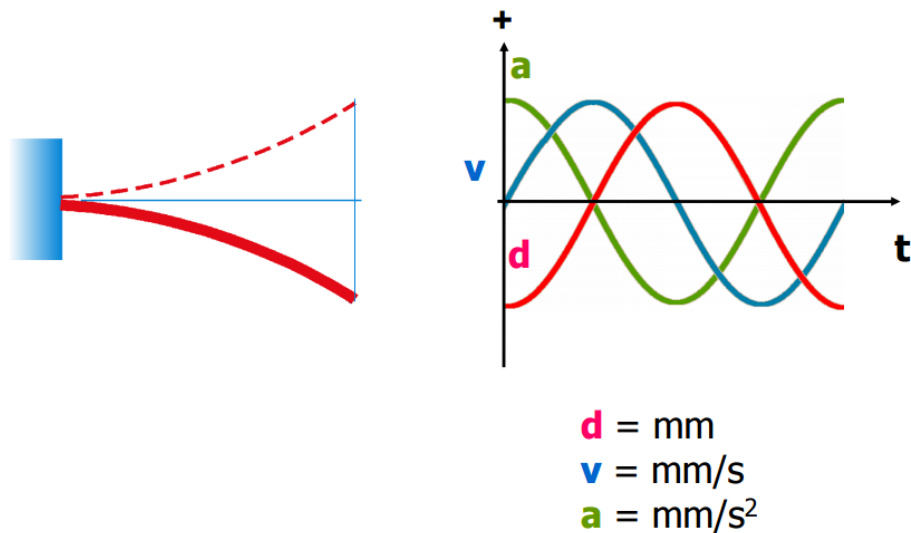
Vibracije mogu biti i korisne. Primjeri su vibrirajući strojevi za taloženje betona, ultrazvučne kade za čišćenje, pneumatski čekići i slično [6].

2.2. Parametri vibracija

Parametri vibracija koji se direktno mogu mjeriti su ubrzanje, brzina i pomak, dok se ostale karakteristike vibracija, npr. frekvencija i prigušenje, mogu dobiti analizom navednih veličina. Metode mjerenja vibracija mogu se podijeliti na kontaktne i beskontaktno. Kontaktne metode su bazirane na promjeni električnih ili magnetnih osobina nekog tijela uslijed njegovog kretanja izazvanog vibracijama. Beskontaktno metode se baziraju na primjeni interferencije laserskih zraka za mjerenje brzine vibracija [12].



Slika 2.1. Amplituda vibracijskog pomaka



Slika 2.2. Temeljne veličine

Na **slici 2.2.** prikazane su neke od temeljnih vibracijskih veličina[4], a to su :

- d** - Fazni pomak
- v** - Vibracijska brzina
- a** – Vibracijsko ubrzanje

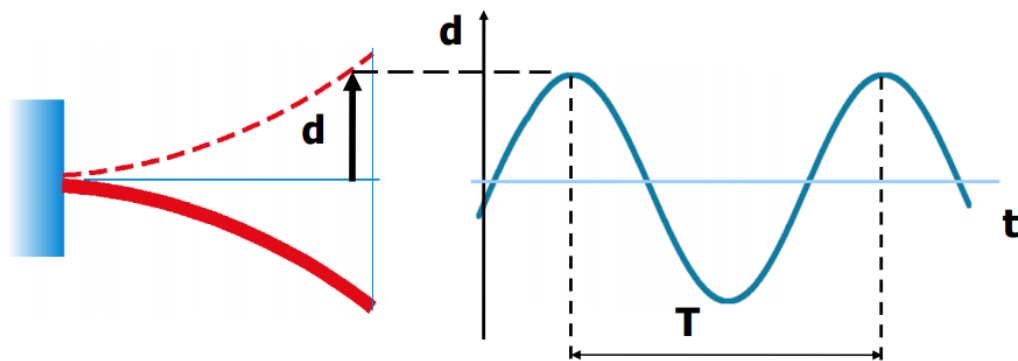
Veza između vibracijskih veličina:

$$\text{Pomak max} = d_{\text{max}} \tag{1}$$

$$\text{Brzina max} = v_{\text{max}} = 2 \cdot \pi \cdot f \cdot d_{\text{max}} \tag{2}$$

$$\text{Ubrzanje max} = a_{\text{max}} = 2 \cdot \pi \cdot f \cdot v_{\text{max}} = 4 \cdot \pi^2 \cdot f^2 \cdot d_{\text{max}} \tag{3}$$

$$f = 1/T \text{ [Hz]} \tag{4}$$



Slika 2.3. Period vibracije.

2.3. Vrste vibracija i njihovo nastajanje

Slobodne vibracije su prirodan odaziv materije na udar ili pomicanje. Na primjer, kada povučemo strunu na gitari ona vibrira određenom ugođenom frekvencijom i proizvodi željeni zvuk. Frekvencija tog zvuka je funkcija napetosti te strune [5].

Prisilne vibracije su odaziv materije na drugu vibraciju. Na primjer, retrovizor na autu će uvijek vibrirati frekvencijom povezanom sa frekvencijom motora [5].

Sinusoidalne vibracije su posebna vrsta vibracija nekog tijela pokrenuta funkcijom jednog tona koji ima jednu i stalnu frekvenciju. Te vibracije nisu česte u prirodi, ali pružaju odličan inženjerski alat koji nam omogućava razumijevanje složenih vibracija rastavom na jednostavne vibracije jednog tona [5].

Slučajne vibracije su vrlo česte u prirodi. Primjer su vibracije koje osjetimo prilikom vožnje auta uzrokovane lošom podlogom na cesti, vibracijama motora, udarima vjetra i tako dalje. Slučajne vibracije kvantificiraju prosječnu razinu vibracija kroz vrijeme preko frekvencijskog spektra [5].

3. UREĐAJI ZA MJERENJE VIBRACIJA

Fizikalne veličine obično mjerimo njezinom pretvorbom u električni signal. Isto vrijedi i za mjerenje vibracija. U praksi mjerenja vibracija, najčešće je taj električki signal napon u [mV] ili [V].

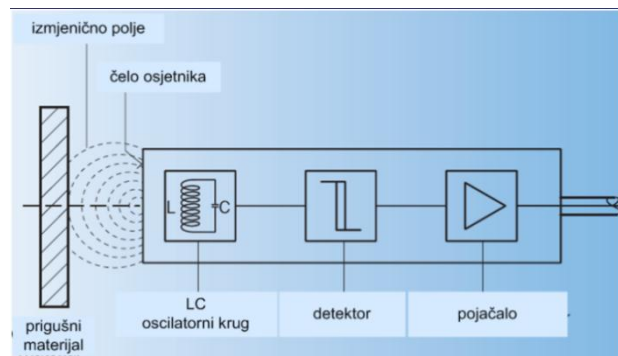
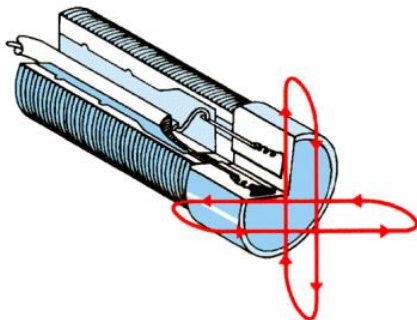
Vibracije mjerimo sensorima, odnosno pretvaračima koji vibracijske veličine poput pomaka, brzine ili ubrzanja pretvaraju u električne veličine koje su mjerljive.

Uređaji za mjerenje vibracija se dijele na :

- **Kontaktne**: zahtjevaju fizički kontakt sa objektom na kojem se mjere vibracije.
- **Beskontaktne** : ne zahtjevaju fizički kontakt sa objektom na kojem se mjere vibracije.

3.1. Beskontaktni senzori za mjerenje vibracija

3.1.1. Induktivni senzor pomaka



Slika 3.1. Beskontaktni senzor pomaka.

Slika 3.2. Princip rada induktivnog senzora pomaka

Induktivni senzor pomaka (induktivni davač) radi na principu vrtložnih struja . Magnetno polje proizvedeno prolaskom izmjenične struje kroz zavojnicu inducira vrtložne struje u bilo kojem električki vodljivom djelu u blizini zavojnice. Takve senzore je potrebno prije upotrebe dobro kalibrirati, odnosno prednamjestiti na određeni napon, a pomak vodljivog materijala od osovine se manifestira u obliku rasta, odnosno pada napona [4].

Osjetljivost ovakvog senzora je reda veličine $8 \text{ mV}/\mu\text{m}$.

Prednosti:

- Robustna izvedba
- Otpornost na vodu

- Nema kontakta sa objektom na kojem se mjere vibracije
- Visoka točnost
- Brzi odziv

Nedostaci:

- „Osjećaju“ samo vodljive materijale
- Debljina mete – ne osjećaju tanke folije
- Ograničen mjerni opseg (<30mm)
- Nelinearan odnos izlaznog signala i udaljenosti mete
- Zahtijevaju kalibraciju pri puštanju u pogon [4].



Slika 3.3.



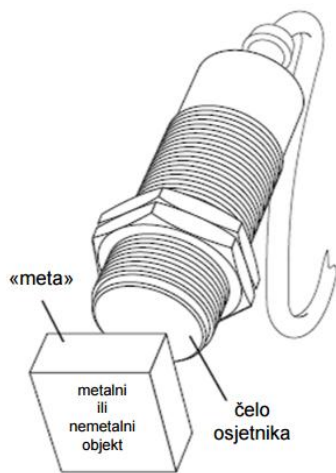
Slika 3.4.



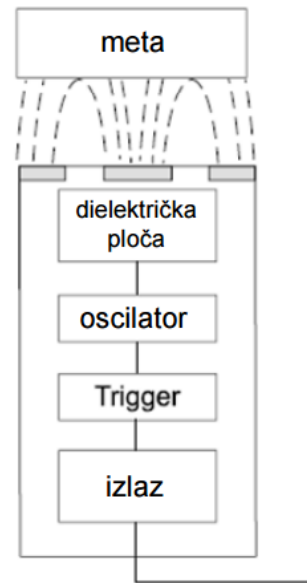
Slika 3.5.

Na slikama (Slika 3.3.), (Slika 3.4.) i (Slika 3.5.) prikazane su razne izvedbe inдукtivnih senzora pomaka [13].

3.1.2. Kapacitivni senzor pomaka



Slika 3.6. Kapacitivni senzor pomaka



Slika 3.7. Princip rada kapacitivnog senzora

Kapacitivni senzor pomaka radi na principu električnog polja. Oscilator stvara električno polje usmjereno u smjeru „mete“ odnosno mjesta na kojem je potrebno mjeriti pomak, te se u ovisnosti o udaljenosti i površini objekta mijenja kapacitet osjetnika [13].

Prednosti [13]:

- Robustna izvedba
- Otpornost na vodu
- „Osjećaju“ sve materijale (metali, izolatori, voda, ...)
- Nema kontakta sa objektom na kojemu se mjeri
- Visoka osjetljivost tipično (1[V] / 0.1[mm])

Nedostatci [13]:

- Veličina objekta na kojem se mjeri mora biti veći od jedne trećine osjetilne zone
- Maksimalni mjerni opseg je <40% promjera osjetnika
- Točnost ovisi o površini objekta (zaobljenost, hrapavost, ...)
- Osjetljivost na promjenu vlage i temperature u zraku

Ovakvi senzori se rjeđe koriste u praksi mjerenja vibracija, češće kao senzori pomaka ili prisutnosti.

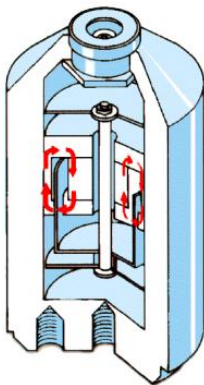
3.1.3. Ostali manje zastupljeni senzori

Postoje i druge izvedbe senzora za mjerenje pomaka, odnosno vibracija koji se rjeđe koriste u praksi što zbog ekonomskih razloga, što zbog potrebe za kompliciranim mjernim krugovima. Neki od njih su:

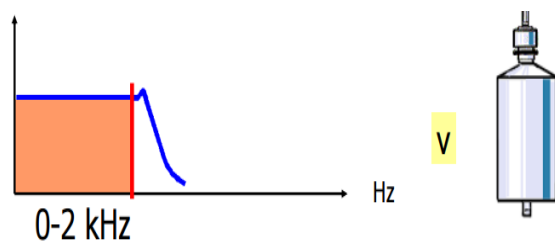
- Fotonički osjetnici - vlakna koja odašilju svjetlost i vlakna koja primaju reflektiranu svjetlost te mjere kut između izlazne i reflektirane zrake
- Laserski osjetnici (metoda triangulacije). Princip rada: Laser obasjava metu na kojoj se mjeri pomak, na meti je postavljeno ogledalce ili reflektivna folija od koje se laserska zraka odbija na polje foto diode. Mjeri se kut između izlazne i reflektirane zrake.
- Davači s poteznom niti - nit povezana na potenciometar i otpor se mijenja u ovisnosti o pomaku niti, a s time i iznos napona na tom istom otporniku.

3.2. Kontaktni senzori vibracija

3.2.1 Kontaktni senzor brzine



Slika 3.8. Kontaktni senzor brzine



Slika 3.9. Frekvencijsko područje primjene KSB.

Kontaktni senzor vibracijske brzine radi na elektrodinamičkom principu. U svitku koji je zavješten u polju permanentnog magneta preko dviju helikoidalnih membranskih opruga s kojima tvori sustav masa-opruga se inducira napon proporcionalan vibracijskoj brzini [4].

Prednosti:

- Inducirani napon je proporcionalan duljini svitka, brzini i magnetnom polju.

$$E = B \cdot l \cdot v \quad [\text{V}] \quad (5)$$

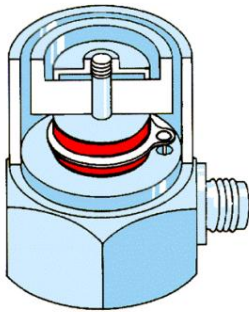
Gdje je: E – Inducirani napon na izlazu iz senzora
 B – Magnetna indukcija u zračnom rasporu [Wb]
 l – Duljina svitka [m]
 v – Brzina [m/s]

Nedostaci[6]:

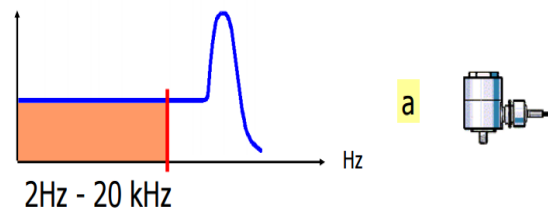
- Habanje
- Veće dimenzije
- Osjetljivost na smjer
- Osjetljivost na magnetna polja
- Ograničeno frekvencijsko područje (Vidi Slika 3.9.)

Zbog navedenih nedostataka se ne koristi često u praksi.

3.2.2. Kontaktni senzor ubrzanja (piezoelektrični akcelerometar)



Slika 3.10. Kontaktni senzor ubrzanja



Slika 3.11. Područje primjene KSU.

Kontaktni senzor ubrzanja (piezoelektrični akcelerometar) radi na piezoelektričnom principu.

Takvi senzori su najzastupljeniji u praksi.

Koristi se piezoelektrični efekt kvarca, odnosno mehaničko gibanje se pretvara u istežanje ili sabijanje kvarca u kojem dolazi do polarizacije molekula i nastaje električni naboj.

Odziv u pravilu do rezonantne frekvencije ali koriste se do 1/3 rezonantne frekvencije jer je pri većim frekvencijama pogreška mjerenja iznad 10% [4].

Prednosti:

- Nema nikakvog trošenja
- Dobra radna dinamika
- Rad u širokom frekvencijskom području
- Kompaktnost
- Stabilnost

- Moguća ugradnja u bilo koji položaj

Nedostaci:

- Visoka impedancija na izlazu (rješava se pretpojačalom na izlazu iz akcelerometra)
- Nema odziv na istosmjernu komponentu
- Zahtjeva blizak spoj sa površinom na kojoj se mjere vibracije
- Loš spoj rezultira smanjenjem frekvencijskog područja
- Osjetljivost na jake udare i padove (prilikom jakih udara dolazi do preopterećenja i promjene osjetljivosti što dovodi do potrebe za kalibracijom)

Prilikom mjerenja ovakvim senzorom potrebno je obratiti pozornost na indukciju ukoliko se signalni kabel nalazi u blizini drugih energetskih kabela [6].

Zbog potrebe za što boljim spojem sa površinom na kojoj se mjere vibracije akcelerometri se uglavnom na strojeve pričvršćuju zacementiranim klinovima ili navojnim klinovima (u slučaju trajnog mjerenja na nekom objektu). Ukoliko se nekim senzorom mjeri na više uređaja odnosno da je potrebno senzor pričvršćivati na više mjesta (uređaja) tada se koriste magneti i dvostrano ljepljive trake. Time se gubi na frekvencijskom mjernom rasponu i to najčešće zadovoljava uvjete mjerenja (osim u slučaju laboratorijskih mjerenja ili mjerenja koja zahtjevaju visoku točnost). Isto tako treba pripaziti na utjecaj okoliša jer on također utječe na mjerni rezultat. Pod utjecajem okoliša se misli na naprezanje baze, vlažnost zraka, buka, korozivne tvari, te magnetska i električna polja [6].

Uz kontaktni senzor ubrzanja uvijek se stavlja pretpojačalo, i to u svrhu:

- Prilagodbe impedancije
- Filtriranja signala
- Integracije signala tako da na izlazu iz pretpojačalo imamo brzinu ili pomak

4. MJERENJE VIBRACIJA U ELEKTRIČNIM STROJEVIMA

Osnovni dijelovi rotora asinkronog stroja su osovina, rotorski paket, rotorski namot i ležajevi. Rotor predstavlja vrlo složen mehanički sustav i za očekivati je da će u njemu postojati određeni debalans. Mjerenjem mehaničkih vibracija moguće je utvrditi koliki je taj debalans i time vidjeti je li dovoljno dobro balansiran odnosno jesu li rotirajuće mase jednoliko raspoređene po obodu rotora. Kod asinkronih motora su vibracije periodičke vremenske funkcije, što znači da se mogu rastaviti na harmoničke (sinusne) funkcije. Za svaki harmonik je moguće odrediti amplitudu pomaka (izraženu u μm) i fazni pomak (izražen u stupnjevima $^\circ$) u odnosu na referentnu točku. U praksi se kao mjera vibracija ne koristi amplituda pomaka, već efektivna vrijednost brzine titranja (izražena u mm/s). U valnom obliku brzine titranja su naglašeni brzi titraji, a kada se izračuna efektivna vrijednost dobije se veličina u kojoj je sumiran utjecaj svih harmoničkih članova. Iznos vibracija jako ovisi o utemeljenju stroja [2].

Mjerenjem vibracija moguće je otkriti kvarove ležaja rotora, rotorskih kaveza i niz drugih kvarova. Zbog činjenice da se većina kvarova manifestira i kroz povećanje vibracija, za interpretaciju rezultata mjerenja vibracija i donošenje suda o mogućem uzroku važno je iskustvo osobe koja provodi mjerenje i kvaliteta mjernog sustava. U današnje je vrijeme mjerenje vibracija jedna od najvažnijih dijagnostičkih metoda u pogonima [1].

- neuravnoteženost rotora,
- oštećenje ležaja,
- pogrešna montaža i temeljenje,
- oštećenje temelja,
- lokalna rezonancija konstrukcijskih dijelova,
- slučajno dodirivanje rotirajućih i mirujućih dijelova
- električke i magnetske nesimetrije.

Vibracije se mogu dobro osjetiti već dodirrom (čovjek opipom osjeća pomake iznosa 0.01 mm [9]).

Mjere se tri osnovne veličine [7]:

- amplituda vibracija (od 0 do 10 kHz)

- brzina vibracija (10 Hz do 10 kHz)
- ubrzanje vibracije (1 kHz do $>100 \text{ kHz}$)

Odabir veličine za mjerenje i analizu ovisi o ispitivanom stroju. Mjerenja vibracija izvode se vibrometrima, proksimetrima (inducirani napon ovisi o udaljenosti objekta od senzora), akcelerometrima (piezoelektričnim sensorima, mjere ubrzanje no koriste se i za mjerenje brzine i pomaka; željena se veličina dobiva integracijom koju odrađuje spojeno pretpojačalo) [1]. Dozvoljeni iznosi vibracija određeni su propisima [11].

Prema VDI2056 [11], definirano je nekoliko grupa strojeva ovisno o veličini i utemeljenju.

Grupa prema ISO 2372 / VDI 2056	Rotacijski strojevi
I/K	○ Mali strojevi (do 15 kW)
II/M	○ Srednji strojevi (15 do 75 kW) bez specijalnih temelja ○ Strojevi do 300 kW kruto fiksirani na specijalnim temeljima
III/G	○ Veliki strojevi (veći od 75 kW) – tvrdo temeljenje (visokofrekvencijsko)
IV/T	○ Veliki strojevi (veći od 75 kW) – mekano temeljenje (niskofrekvencijsko) ○ Turbo-strojevi

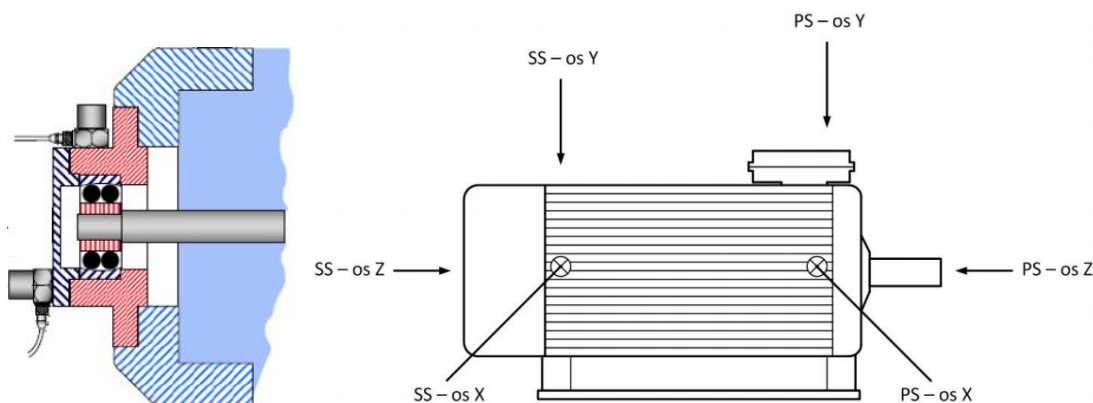
Slika 4.1. Grupe strojeva prema VDI 2056 i ISO 2372

Ako u električnim rotacijskim strojevima dođe do prevelikih vibracija one mogu uzrokovati:

- Buku
- Oštećenje ili uništenje ležajeva
- Uništenje izolacije (mehaničko)
- Pucanje vijaka kojima je stroj pričvršćen

Vibracije se mjere na nerotirajućim dijelovima stroja, na samom kućištu stroja (uglavnom na ležajnim štitovima). Vibracije je potrebno mjeriti na pogonskoj strani stroja (PS) i na stražnjoj strani stroja (SS).

Da bismo dobili kompletnu sliku stanja motora, vibracije mjerimo u tri osi.



Slika 4.2. Pravilno postavljanje senzora za mjerenje vibracija el. Strojeva [6].

5. PRAKTIČAN PRIMJER MJERENJA VIBRACIJA

Korištena oprema:

1. Bently Nevada Snapshot IS prijenosni sakupljač podataka
2. Bently Nevada Velomitor 330525 XA piezoelektrični senzor ubrzanja

1. Bently Nevada Snapshot IS prijenosni sakupljač podataka [16].

Bently Nevada Snapshot uređaj za mjerenje namijenjen je za periodička ručna mjerenja. Opremljen je kanalima za mjerenje vibracija, faznog pomaka te brzine. Pruža mogućnost mjerenja u opasnim područjima bez potrebe za posebnim radnim dozvolama. Uređaj je moguće povezati sa "Nevada system 1" programom. Korisnik u programu određuje što se mjeri i na koji način prikazuje na uređaju. Moguće je sakupljene podatke prebaciti u program za prikazivanje, prikazivanje trendova i pohranu.



Slika 5.1. Bently Nevada Snapshot IS prijenosni sakupljač podataka

Karakteristike uređaja:

- Prikupljanje podataka o mjerenju preko jednog kanala, te prikupljanje podataka o brzini i faznom pomaku preko drugog kanala.
- Lagan i praktičan dizajn omogućuje korištenje jednom rukom i na duže vrijeme uz minimalan fizički napor.
- IP54 zaštita od prodora vode i stranih tijela omogućuje korištenje u zahtjevnim uvjetima.
- Zamijenjiva baterija pruža korištenje od 6-8 sati između punjenja.
- Kućište načinjeno od polikarbonata i ABS-a omogućuje odličnu zaštitu od udaraca.
- 1/8 pozadinski osvijetljen zaslon sa dodirnikom pružaju prikladno korisničko sučelje.
- Ergonomično dizajnirana tipkovnica omogućuje ugodno korištenje kako za desnjake tako i za lijevake, čak i sa rukavicama na rukama.
- Intuitivno korisničko sučelje omogućava lagano korištenje.

- 16 MB ugrađene unutarnje memorije omogućava spremanje velikih količina podataka.
- Uređaj podržava širok raspon raznih mjerenja i opcija za procesuiranje signala, uključujući :
 - Senzore blizine
 - Pretvornike brzine
 - Akcelerometre
 - Mjerenje temperature
 - Brojčani podatci
 - Ručno unešene bilješke
 - Korisnički podesivi dinamički unosi
 - REBAM pretvornici (Rolling Element Bearing Activity Monitor)

REBAM pretvornici se koriste na strojevima koji imaju valjkaste ležajeve za praćenje otklona vanjskog prstena, što je izvrstan pokazatelj stanja ležaja, a samim time i stanja stroja.

Podržana mjerenja:

- Mm/s² g – 0 peak rms
- Mm/s , in/s -0-peak rms
- μm, mil –pp
- kutna brzina rad/s
- integrirana brzina
- integrirani otklon
- direktna amplituda
- 1x i 2x vektor
- REBAM ®
- Razmak (međuprostor)
- Temperatura
- Napon (proporcionalni)
- Brzina 10-100000 okretaja u minuti
- Fazni kut
- Korisnički odabran niskofrekventni, visokofrekventni, band pass filter

Prethodno navedena mjerenja mogu mjeriti preko električne veličine napona u rasponu od ±10 V ili 0 – 24 Vdc.

Opcije prikaza:

- Trenutna vrijednost, graf
- Trend
- Izravni i filtrirani vremenski okviri
- Polovica spektra

Konfiguracije spektra:

- rezolucija frekvencije korisnički podesiva. 100, 200, 400, 800, 1600, 3200, 6400 linija.
- Frekvencijski opseg korisnički podesiv između 0-25Hz i 0-40kHz

2. Bently nevada Velomitor 330525 XA piezoelektrični senzor ubrzanja. [17]

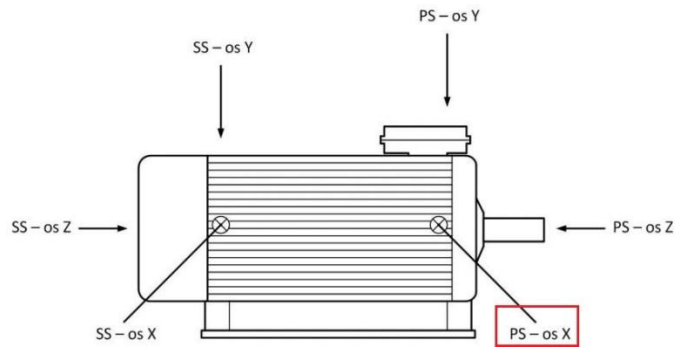


Slika 5.2. Bently Nevada Velomitor 330525 XA piezoelektrični senzor brzine

Bently nevada Velomitor 330525 XA piezo senzor brzine je poboljšana verzija senzora 330500. Načinjen je od 316L nehrđajućeg čelika. Posjeduje priključak otporan na većinu vremenskih uvjeta i ne zahtijeva dodatno kućište. Zadovoljava uvjete IP65 i NEMA 4X kada je propisno postavljen sa odgovarajućim kabelima.

Električne specifikacije (vrijednosti za temperaturu od 20 °C do 30 °C) :

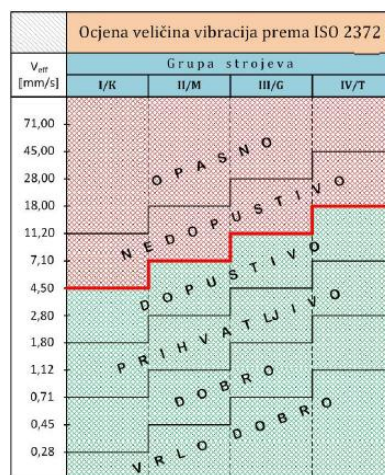
- Osjetljivost : 3.94mV/mm/s
- Frekvencijski odziv : 4,5 Hz-2000 Hz , 6 Hz – 1000 Hz
- Osjetljivost na temperaturu : -14% do 7,5% unutar zadanog temperaturnog raspona
- Maksimalna brzina : 1270 mm/s
- Poprečna osjetljivost : manja od 5%
- Linearnost amplitude : $\pm 2\%$ do 152mm/s
- Rezonantna frekvencija ugrađenog akcelerometra: veća od 12 kHz
- Minimum širokopojasnog šuma : 0,004 mm/s rms nominalno
- Maksimalna duljina priključnog kabela: 305 m.
- Raspon radne temperature: -55 °C do +121 °C.
- Izdržljivost na udarce: 5000g maksimalno



Slika 5.3. pozicija piezoelektričnog senzora brzine

U ovom slučaju su mjerene vibracije samo u jednoj osi jer je i njime dobivena dosta široka slika o stanju stroja.

Slika 5.3. prikazuje poziciju postavljanja senzora korištenog u sljedećim mjerenjima.



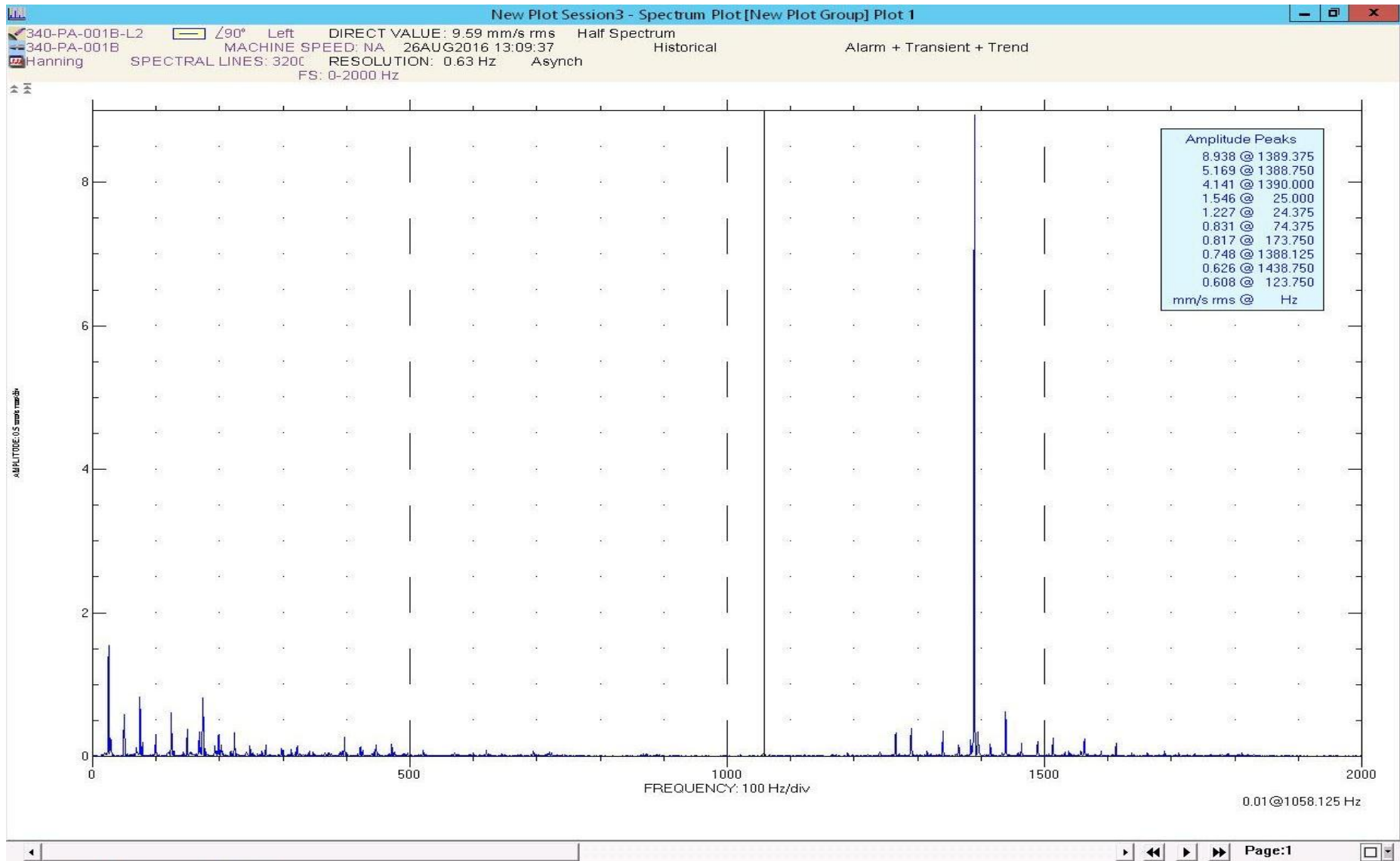
Slika 5.4. Ocjena veličina vibracija prema ISO 2372.

Nakon mjerenja vibracija se dobiveni rezultati uspoređuju sa tehnički prihvaćenim vrijednostima vibracija prema ISO 2372, te se iz toga zaključuje stanje samog stroja i u slučaju nedozvoljenih vrijednosti poduzimaju potrebne mjere za smanjenje vibracija.

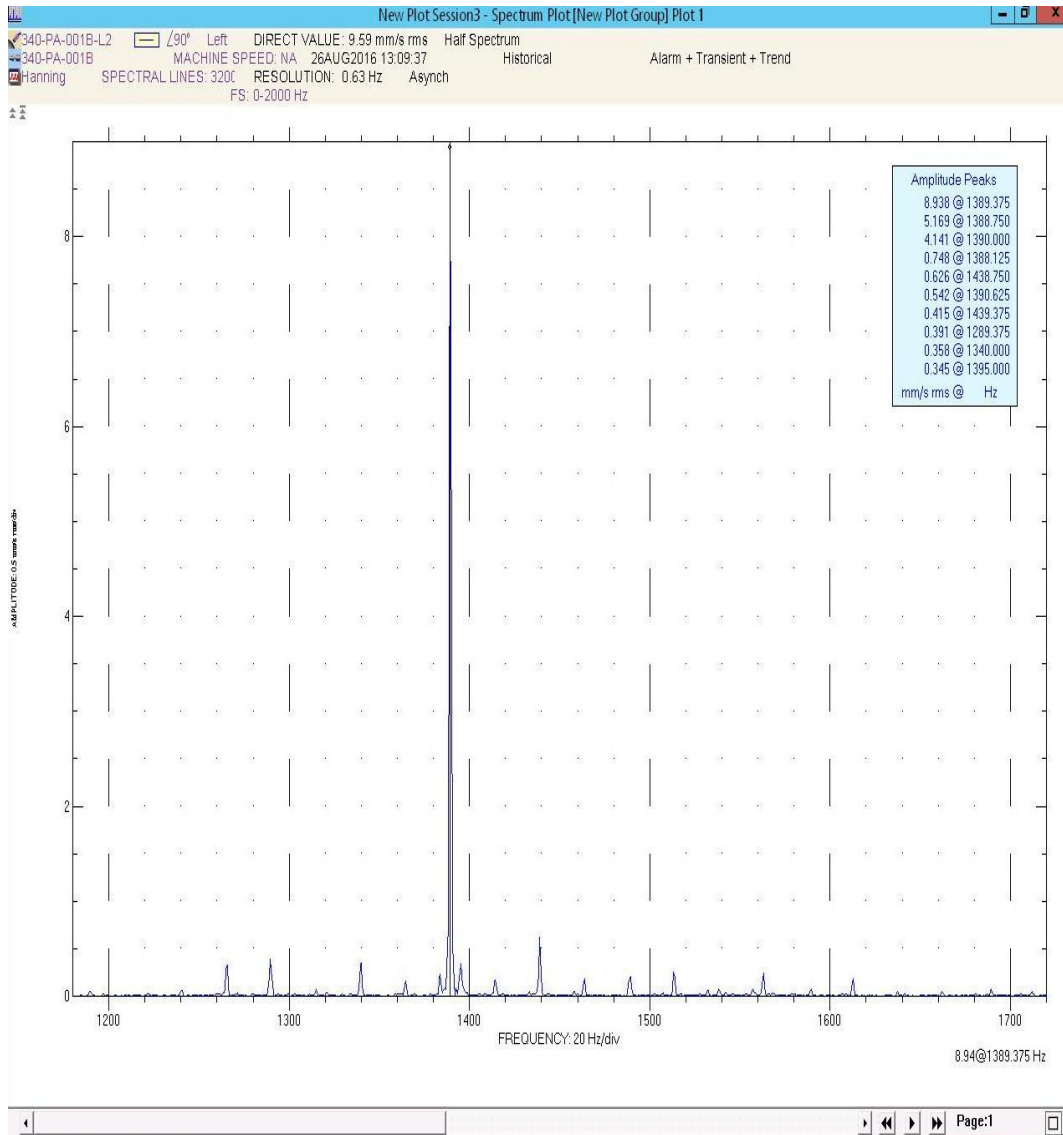
Končar			Made in CROATIA					
M	Type	6ATJ208-02	N°	944892				
	V	A	kW	Hz	cosφ	min ⁻¹	IM 1001	
Δ	380	68	37	50	0,89	2957	S1	
Y	660	39					S1	
IP	54	v _D	40 °C	Th. cl.	F	IEC 34-1	Mass	255 kg
Ex d II AT3							Year	1997

Slika 5.5. Natpisna pločica elektromotora na kojem je izvedeno mjerenje vibracija

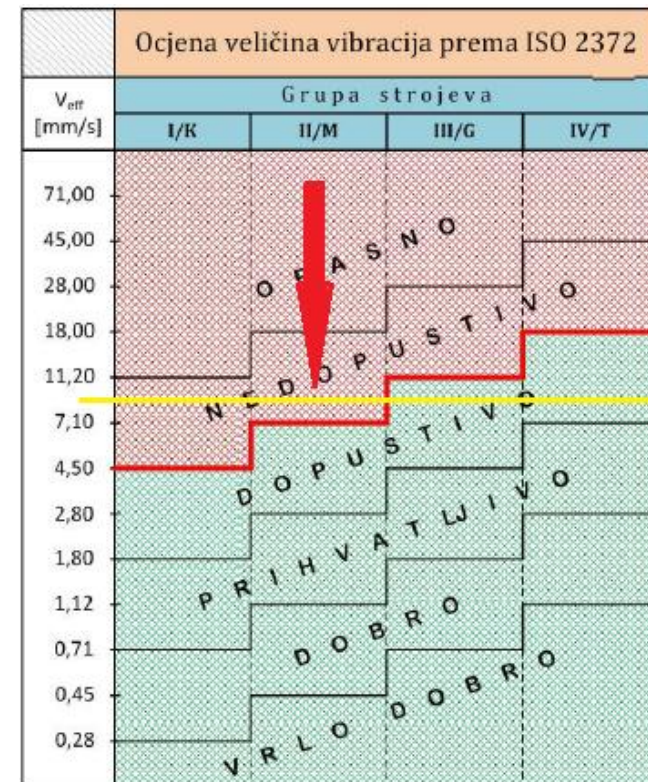
Sa natpisne pločice prikazane na (slika 5.5.) se da zaključiti da motor pripada u skupinu II/M (15kW-75kW).



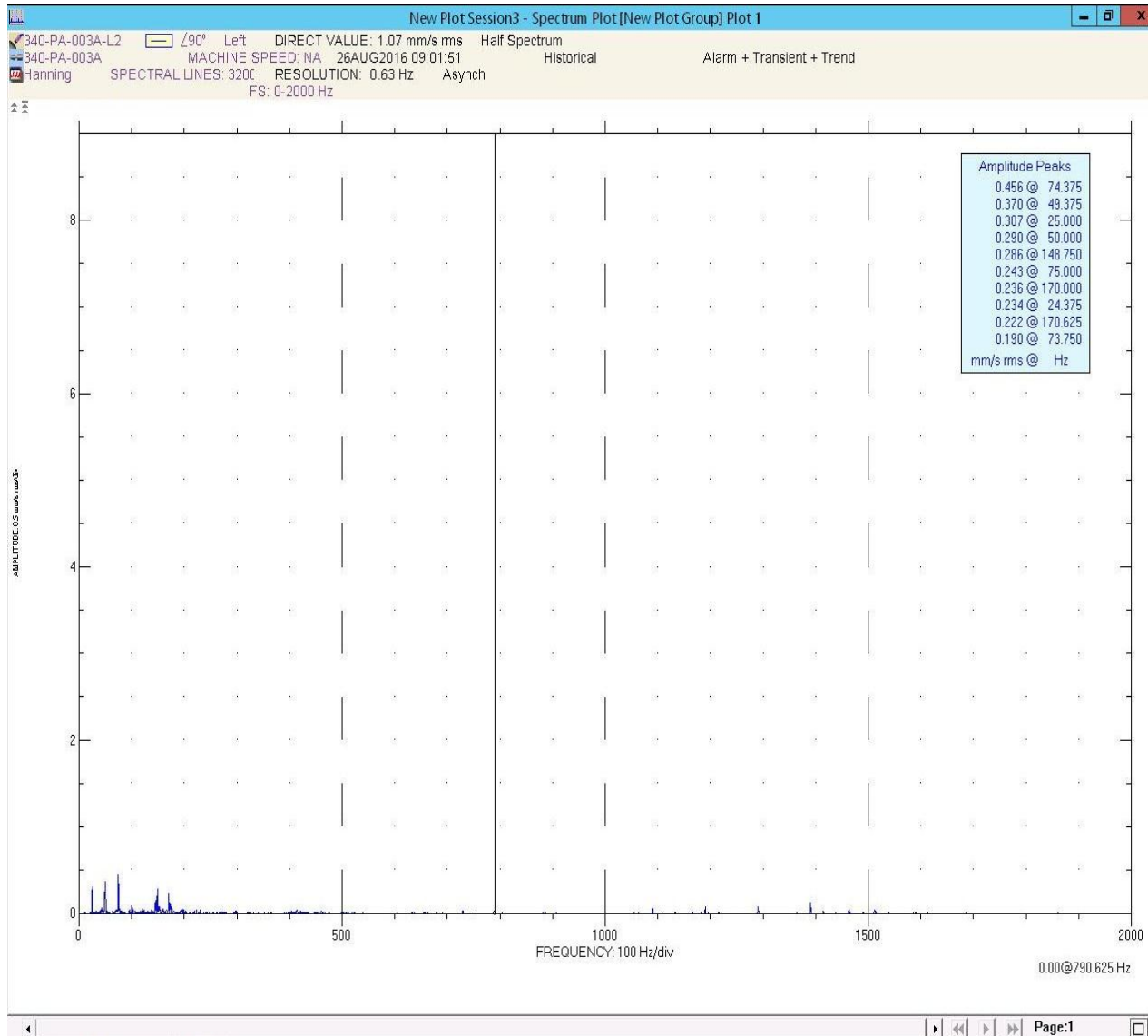
Slika 5.6. Frekvencijski spektar dobiven mjerenjem vibracija na motoru sa više radnih sati.



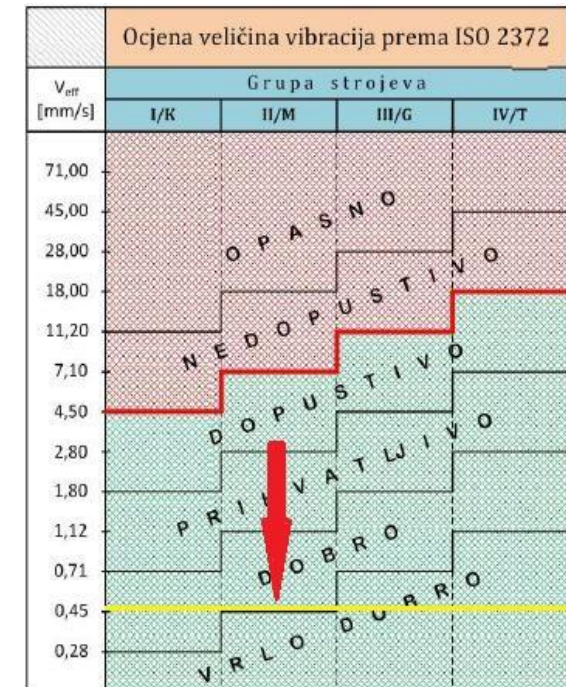
Slika 5.7. Frekvencijski spektar kao na (slika 5.6). ,ali uvećan.



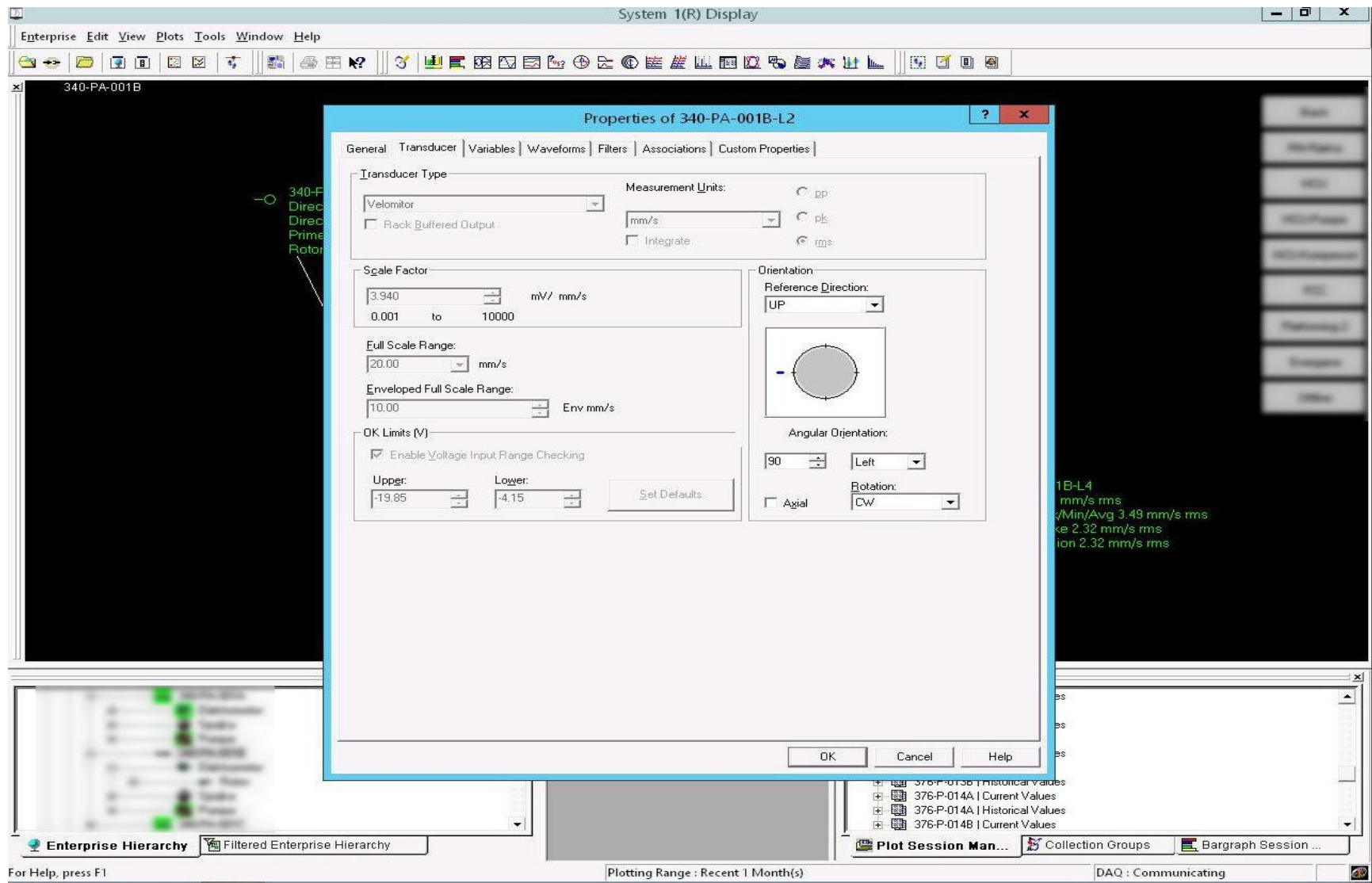
Slika 5.8. Prikaz stanja vibracija u stroju 1.



Slika 5.9. Frekvenijski spektar dobiven mjerenjem vibracija na motoru sa manje radnih sati.



Slika 5.10. Prikaz stanja vibracija u stroju 2.



Slika 5.11. Izgled programskog sučelja programa system 1.

Mjerenja vibracija su obavljena na dva elektromotora istih karakteristika. Jedina razlika je u broju radnih sati što se i primjeti na frekvencijskim spektrima (**Slika 5.6.**), (**Slika 5.7.**) i (**Slika 5.9.**).

Zbog nepostojanja potrebne mjerne opreme na Elektrotehničkom fakultetu u Osijeku, mjernu opremu je ustupilo poduzeće Turbomehanika d.o.o. sa sjedištem u Slavonska ulica 1A, 44320 Kutina, Hrvatska.

Sa (**Slika 5.6**) i (**5.7**) je jasno vidljivo da su izmjerene vrijednosti vibracija daleko više od vrijednosti koje su standardno prisutne u strojevima toga tipa, odnosno te veličine. Dok se na slici (**Slika 5.9.**) vidi puno bolje mehaničko stanje stroja. Pod mehaničkim stanjem misli se na stanje u rotirajućim dijelovima (pravilno raspoređeni utori i namoti po obodu rotora, neistrošeni ležajevi, pravilno opterećenje stroja i konstantnost opterećenja). S obzirom da je na motoru sa više radnih sati i prije obavljano mjerenje vibracija i nisu primjećene nepravilnosti, a opterećenje je ostalo nepromijenjeno uz iste strujno-naponske karakteristike, da se zaključiti da je nastali problem vibracija uzrokovan trošenjem ležajeva. U ovom slučaju je takav zaključak donesen s obzirom na prije navedene podatke (konstantno opterećenje, prethodno nisu primjećene vibracije i nepromijenjene strujno-naponske karakteristike). Inače, kada ovi podatci nisu dostupni, kvar se utvrđuje iz spektra dobivenog mjerenjem i to na način da se vidi na kojoj frekvenciji se pojavljuju najveće amplitude vibracija. Tu najveću ulogu ima mjeriteljevo iskustvo.

5.1. Primjer mjerenja razine zvuka

Vibracije i zvuk su usko vezan. Ako postoje vibracije postoji i određeni zvuk koji se u nekim slučajevima ne čuje ili mu se ne pridaje velika pažnja. Zvuk igra veliku ulogu u dijagnostici kvarova u elektromotornim pogonima. Osobe zadužene za nadzor elektromotornih pogona mogu na temelju promjene zvuka nekih od motora zaključiti da je došlo do poremećaja u radu samog stroja. Promjena zvuka ukoliko je neosnovana (isto opterećenje staja, neprekinutost napajanja stroja nazivnim vrijednostima, itd.) je dobar razlog da se posegne za nekim od dijagnostičkih postupaka kako bi se dobila šira slika o stanju stroja i otkrije razlog promjene zvuka. Najčešće je prvi dijagnostički postupak za kojim se poseže upravo mjerenje vibracija. Mjerenjem vibracija se najčešće dobiva odgovor na pitanje zašto je došlo do promjene zvuka. Prema utvrđenom razlogu nastale promjene djeluje se na sam stroj, bilo da se radi samo o zamjeni ležajeva ili o većim popravcima.

U slijedećem poglavlju ovog rada je simbolično prikazano mjerenje razine zvuka pri radu trofaznog asinkronog elektromotora u praznom hodu i istog tog asinkronog motora pri pogonu istosmjernog stroja marke Siemens. Radi se o relativno novom asinkronom elektromotoru i o starijem istosmjernom dinamo stroju. Mjerenjem razine zvuka jasno se vidi velika razlika u vrijednostima buke sa i bez navedenog opterećenja. Dodatna buka koja nastaje spajanjem istosmjernog stroja direktno na osovinu asinkronom motoru pripisuje se lošijim ležajevima u istosmjernom stroju.

Prikaz razine zvuka asinkronog stroja bez opterećenja



Prikaz razine zvuka asinkronog stroja sa spojenim istosmjernim strojem



Slika 5.12. rezultati mjerenja razine buke.

Oprema korištena za mjerenje razine buke:

- Bruel & kjaer 2260 Investigator zvučni analizator.



Slika 5.13. Uređaj za mjerenje razine buke.[18]

6. ZAKLJUČAK

Cilj ovog završnog rada bio je opisati kvarove koji najčešće stvaraju buku i vibracije, navesti senzore koji se koriste u dijagnostici, te opisati mjerni sustav i analizirati mjerne signale. Uređaji za mjerenje vibracija su uređaji koji vibracije strojeva pretvaraju u električni signal na kojem se očituje promjena u vibracijama stroja. Iz tih promjena osoba zadužena za održavanje strojeva može i treba zaključiti koji je razlog zbog kojeg je došlo do vibracija te taj razlog na vrijeme otkloniti da ne dođe do većih kvarova ili u nekim slučajevima čak do kolapsa sustava. Zaključak je da mjerenje vibracija ima veliku ulogu pri ranoj dijagnostici kvarova u električnim strojevima. Upravo tim postupkom se uvelike smanjuju troškovi održavanja elektromotornih pogona u smislu smanjenja potrebe za invazivnim obradama dijelova kao što su ležajni štitovi, i ostali dijelovi pogonskih i gonjenih strojeva. Također se smanjuju i troškovi uzrokovani mirovanjem pogona jer svako mirovanje pogona predstavlja ogromne gubitke. Moglo bi se reći da u današnje vrijeme iskorištavamo samo dio potencijala koji leži u mjerenju vibracija, te da će puni potencijal biti iskorišten tek onda kada tehnološki napredak dovede do smanjenja cijena opreme za takva mjerenja i samim time omogućiti isplativost fiksnog postavljanja opreme na veći dio strojeva.

7. LITERATURA

- [1] Alan M., "Dijagnostičke metode i kriteriji za ocjenu elektromehaničkog stanja asinkronog stroja", Magistarski rad, Fakultet elektrotehnike i računarstva, Zagreb, 2002.
- [2] Čorak T., "Sustav automatiziranog ispitivanja asinkronog stroja u tvornici", Magistarski rad, Fakultet elektrotehnike i računarstva, Zagreb, 2001.
- [3] Abraham M., Tomljenović V., "Primjena dijagnostičkih metoda ispitivanja u održavanju niskonaponskih asinkronih motora", Tehnički glasnik 8, 1(2014), 53-58.
- [4] Žigulić R., "Mjerenje vibracija osovine rotora beskontaktnim senzorima", Laboratorijske vježbe B, Rijeka 16.03.2010.
- [5] Steve Ochmann., Reiko Schmecht., "Analyse the mechanical vibration of an electrical motor under the water surface", University of Limerick, Limerick, Feb. – May 2005.
- [6] prof.dr.sc. Kristian Jambrošić., ZVUK I OKOLIŠ "4. MJERENJE VIBRACIJA", Fakultet elektrotehnike i računarstva, Zagreb, 2014.
- [7] Tavner P. J., Penman J., "Condition Monitoring of Electrical Machines", John Wiley & Sons Inc., New York 1987.
- [8] Brüel & Kjær online Library: <http://www.bksv.com/Library.aspx>
- [9] Avčin F., Jereb P., "Ispitivanje električnih strojeva", Tehnička založba Slovenije, Ljubljana 1968
- [10] Brüel & Kjær., Technical Review No. 1 1987: "Vibration Monitoring of Machines", 1987.
- [11] VDI 2056 standard „Evaluation of mechanical vibrations of rotating machinery.“
- [12] Vajzović Fahir., " MJERENJE VIBRACIJA ", Završni rad, Univerzitet u Zenici,2011/2012.
- [13] Mjerenje pomaka, Fakultet elektrotehnike i računarstva, Zagreb - <https://www.fer.unizg.hr/download/repository/PREDAVANJE-8.pdf>
- [14]"praktični primjer smanjenja vibracija", Burul,Duvnjak .,seminarski rad ,Fakultet elektrotehnike i računarstva, Zagreb, 2014.
- [15] Stegić M., "Postupci vibracijske dijagnostike stanja strojeva", Održavanje i eksploatacija, Br6/7-96, pp. 38-43.
- [16] Snapshot IS prijenosni sakupljač podataka – lista podataka (datasheet) : https://www.gemeasurement.com/sites/gemc.dev/files/167346g1_snapshot_is_datasheet.pdf

[17] Bently nevada Velomitor 330525 XA piezoelektrični senzor ubrzanja lista podataka(datasheet):

https://www.gemeasurement.com/sites/gemc.dev/files/330525_velomitor_xa_piezo-velocity_sensor_datasheet_english.pdf

[18] Bruel & kjaer 2260 Investigator zvučni analizator lista podataka(datasheet):

<http://www.bksv.com/doc/be1713.pdf>

8. POPIS KORIŠTENIH OZNAKA

B - indukcija u rasporu [T] (Tesla)

f – frekvencija [Hz] (Hertz)

T – period [s] (Sekunda)

9. SAŽETAK

U prvom dijelu rada opisane su vibracije, vrste vibracija, te način na koji nastaju. Također, opisane su osnovne vibracijske veličine, veza između njih te relacije pomoću kojih je moguće uz poznavanje jedne od veličina doći do ostale dvije. U drugom dijelu opisani su uređaji za mjerenje vibracija koji se danas koriste u praksi, njihove prednosti i nedostaci. Opisani su mjerni krugovi, te načini mjerenja za neke rjeđe korištene uređaje. Treći dio rada opisuje uzroke nastajanja vibracija u električnim strojevima, mjerenje vibracija u električnim strojevima, mjesta i načine na koji se pravilno mjere vibracije te načine na koje se vibracije mogu smanjiti. Četvrti dio rada opisuje konkretan primjer mjerenja vibracija u električnim strojevima, pokazuje razliku između ispravnog stroja i stroja sa određenim anomalijama.

Ključne riječi: mjerenje vibracija, senzor, pretpojačalo, kontaktno, beskontaktno, frekvencija, pomak

10. SUMMARY

In the first part of the paper are described vibrations, the vibration types, and the way in which they occur. Also there are described the basics of vibrational size, the connection between them, and relations that allow the knowledge of one of the sizes to get to the other two. The second part describes the devices for vibration measurement, which are used in practice, their advantages and disadvantages. There are described measuring circuits and methods of measurement for some less frequently used devices. The third part of the article describes the causes of vibration in electrical machines, vibration measurement in electrical machines, places and ways in which to properly measure the vibrations, and the ways in which the vibration can be reduced. The fourth part of the paper describes a concrete example of vibration measurement in electrical machines, shows the difference between normally working machine and the machine with certain anomalies.

Keywords: vibration measurement, sensor, amplifier, contact, contactless, frequency, shift.

11. ŽIVOTOPIS

Željko Grgić rođen je 25. kolovoza 1994. u Kolašinu , Crna Gora. Osnovnu školu završio je u Kutini (OŠ Stjepan Kefelja Kutina). Završio je Tehničku školu u Kutini, smjer Tehničar za električne strojeve s primjenom računalstva. Godine 2013. upisao je Elektrotehnički Fakultet u Osijeku, smjer Elektroenergetika.