

# Modeliranje dijelova za konvencijalne i hibridne automobile u programskom rješenju Modelica

---

Horvatin, Tin

Undergraduate thesis / Završni rad

2016

*Degree Grantor / Ustanova koja je dodijelila akademski / stručni stupanj:* **Josip Juraj Strossmayer University of Osijek, Faculty of Electrical Engineering, Computer Science and Information Technology Osijek / Sveučilište Josipa Jurja Strossmayera u Osijeku, Fakultet elektrotehnike, računarstva i informacijskih tehnologija Osijek**

*Permanent link / Trajna poveznica:* <https://um.nsk.hr/um:nbn:hr:200:964000>

*Rights / Prava:* [In copyright](#)/[Zaštićeno autorskim pravom.](#)

*Download date / Datum preuzimanja:* **2024-12-30**

*Repository / Repozitorij:*

[Faculty of Electrical Engineering, Computer Science and Information Technology Osijek](#)



**SVEUČILIŠTE JOSIPA JURJA STROSSMAYERA U OSIJEKU  
FAKULTET ELEKTROTEHNIKE, RAČUNARSTVA I  
INFORMACIJSKIH TEHNOLOGIJA**

**Sveučilišni diplomski studij**

**Modeliranje dijelova za konvencijalne i hibridne  
automobile u programskom rješenju Modelica**

**Diplomski rad**

**Tin Horvatin**

**Osijek, 2016.**



Sveučilište Josipa Jurja Strossmayera u Osijeku

**ETFOS**

ELEKTROTEHNIČKI FAKULTET OSIJEK



## Obrazac D1: Obrazac za imenovanje Povjerenstva za obranu diplomskog rada

Osijek,

**Odboru za završne i diplomske ispite**

### Imenovanje Povjerenstva za obranu diplomskog rada

<b>Ime i prezime studenta:</b>	Tin Horvatin
<b>Studij, smjer:</b>	Sveučilišni diplomski studij računarstva
<b>Mat. br. studenta, godina upisa:</b>	D-307, 2010.
<b>Mentor:</b>	Izv.prof.dr.sc. Dean Vučinić
<b>Sumentor:</b>	Doc.dr.sc. Mirko Köhler
<b>Predsjednik Povjerenstva:</b>	Doc.dr.sc. Ivica Lukić
<b>Član Povjerenstva:</b>	Doc.dr.sc. Zdravko Krpić
<b>Naslov diplomskog rada:</b>	Modeliranje dijelova za konvencijalne i hibridne automobile u programskom rješenju Modelica
<b>Primarna znanstvena grana rada:</b>	Programsko inženjerstvo
<b>Sekundarna znanstvena grana (ili polje) rada:</b>	Računarstvo
<b>Zadatak diplomskog rada:</b>	Zadatak rada je napraviti modele i simulaciju rada dijelova za konvencijalne i hibridne automobile u programskom rješenju Modelica. Potrebno je koristiti gotove i po potrebi stvoriti nove programske biblioteke.
<b>Prijedlog ocjene pismenog dijela ispita (diplomskog rada):</b>	
<b>Kratko obrazloženje ocjene prema Kriterijima za ocjenjivanje završnih i diplomskih radova:</b>	Primjena znanja stečenih na fakultetu: Postignuti rezultati u odnosu na složenost zadatka: Jasnoća pismenog izražavanja: Razina samostalnosti:
<b>Potpis sumentora:</b>	<b>Potpis mentora:</b>
Dostaviti: 1. Studentska služba	
U Osijeku,                      godine	Potpis predsjednika Odbora:



**ETFOS**  
ELEKTROTEHNIČKI FAKULTET OSIJEK



Sveučilište Josipa Jurja Strossmayera u Osijeku

## IZJAVA O ORIGINALNOSTI RADA

**Osijek,**

**Ime i prezime studenta:**

Tin Horvatin

**Studij :**

Sveučilišni diplomski studij računarstva

**Mat. br. studenta, godina upisa:**

D-307, 2010.

Ovom izjavom izjavljujem da je rad pod nazivom:

Modeliranje dijelova za konvencijalne i hibridne automobile u programskom rješenju Modelica

izrađen pod vodstvom mentora Izv.prof.dr.sc. Dean Vučinić

i sumentora Doc.dr.sc. Mirko Köhler

moj vlastiti rad i prema mom najboljem znanju ne sadrži prethodno objavljene ili neobjavljene pisane materijale drugih osoba, osim onih koji su izričito priznati navođenjem literature i drugih izvora informacija. Izjavljujem da je intelektualni sadržaj navedenog rada proizvod mog vlastitog rada, osim u onom dijelu za koji mi je bila potrebna pomoć mentora, sumentora i drugih osoba, a što je izričito navedeno u radu.

Potpis studenta:

# Sadržaj

1. UVOD .....	1
1.1. Zadatak diplomskog rada.....	1
2. HIBRIDNI ELEKTRIČNI AUTOMOBILI .....	2
2.1. Podjela.....	3
2.1.1. Paralelno hibridno električno vozilo .....	3
2.1.2. Serijsko hibridno električno vozilo .....	4
2.1.3. Serijsko-paralelno hibridno električno vozilo .....	5
2.2. Povijest.....	7
2.2.1. Počeci .....	7
2.2.2. Prethodnici sadašnjih hibridnih tehnologija.....	9
2.2.3. Moderni hibridi .....	12
2.2.4. Razvoj najnoviji modernih hibrida.....	17
2.3. Prodaja hibridnih vozila .....	22
2.4. Utjecaj na okoliš.....	25
2.4.1. Potrošnja goriva.....	25
2.4.2. Buka .....	26
2.4.2. Onečišćenje .....	27
<b>3. PROGRAMSKO RJEŠENJE MODELICA .....</b>	<b>29</b>
3.1. Ciljevi Modelice.....	30
3.2. Povijest.....	32
3.3. Primjena .....	33
3.4. Pregled sustava.....	34
3.5. Open Modelica Shell.....	36
3.5.1. Popis naredbi za OMShell.....	36
3.6. Open Modelica Connection Editor.....	38
3.6.1. Glavni prozor.....	39
3.7. Open Modelica Notebook .....	45
3.7.1. Čelije OMNotebook .....	46
3.8. DrControl sustav za poduku.....	46
3.9. Open Modelica Optimatization Editor .....	48
4. MODELI ZA KONVENCIONALNO VOZILO .....	50
4.1. Ručni mjenjač.....	50
4.2. Ručni pogon .....	52
4.3. Kotač .....	53
4.4. Podvozje.....	54
4.5. Otpor zraka.....	55

5. MODELI ZA HIBRODNO VOZILO .....	58
5.1. Neprekidni promjenjivi prijenos .....	58
5.2. Baterija .....	59
5.3. Električni motor.....	63
5.4. Generator .....	65
5.5. Prekid dovoda goriva u motor s unutarnjim izgaranjem .....	67
5.6. Pretvarač za distribuciju struje između generatora, električnog motora i motora s unutarnjim izgaranjem.....	69
6. ZAKLJUČAK .....	76
LITERATURA.....	78
SAŽETAK.....	81
ABSTRACT .....	82
ŽIVOTOPIS .....	83
PRILOG .....	84

# 1. UVOD

Hibridna električna vozila u sebi imaju dva izvora snage. Jedan je motor s unutarnjim izgaranjem, a drugi električni motor. Zbog sve većeg zagađivanja ovakva vrsta vozila sve više dobiva na važnosti u autoindustriji. Važne odlike su da pridonose smanjenju zagađenja zraka i potrošnje goriva, a da pri tome imaju učinkovitost konvencionalnih automobila.

Ovaj rad također prikazuje modeliranje modela za konvencionalni automobil i modela za hibridna električna vozila u programskom rješenju Modelica. Kada je to moguće koriste se modeli iz standardnih biblioteka Modelice. Modeliranje i simuliranje ima vrlo veliku važnost u autoindustriji jer se koriste za smanjenje troškova razvoja (npr. lakšu identifikaciju, razumijevanje i rješavanje problema), smanjenje troškova proizvodnje i za ispitivanje svojstava vozila kao što u ekonomičnost, pouzdanost, sigurnost, udobnosti itd.

Za konvencionalni automobil razvijeni su modeli za ručni mjenjač, ručni pogon, kotače, podvozje i otpor zraka. Za hibridna električna vozila razvijeni su modeli za neprekidni promjenjivi prijenos, bateriju, električni motor, prekid dovoda goriva motoru s unutarnjim izgaranjem i pretvarač koji distribuira struje između generatora, elektromotora i motora s unutarnjim izgaranjem.

Hibridni električni automobili opisani su u drugom poglavlju. U trećem poglavlju opisano je programsko rješenje Modelica. U četvrtom poglavlju opisani su razvijeni modeli za konvencionalni automobil, dok su u petom poglavlju opisani razvijeni modeli za hibridna električna vozila.

## 1.1. Zadatak diplomskog rada

Zadatak rada je napraviti modele i simulaciju rada dijelova za konvencionalne i hibridne automobile u programskom rješenju Modelica. Potrebno je koristiti gotove i po potrebi stvoriti nove programske biblioteke.

## 2. HIBRIDNI ELEKTRIČNI AUTOMOBILI

Razvojem gospodarstava u svijetu, a pogotovo gospodarstava manje razvijenih zemalja porastao je i broj ljudi koji si mogu priuštiti automobil. Kao posljedica povećanja broja automobila, prema [1], u svijetu jedan je od razloga povećanje zagađenosti zraka, povećanje količine stakleničkih plinova u atmosferi i povećanja cijene goriva. Vozila pokretana fosilnim gorivima danas su jedni od najvećih zagađivača zraka, a i u budućnosti proizvodnja nafte neće moći zadovoljiti stalno povećanje potrošnje takvih goriva. Zbog ovih problema dolazi do razvoja novih ideja i koncepata vozila koja imaju manju potrošnju goriva i manje zagađuju okoliš od konvencionalnog automobila. Jedan od takvih koncepata su hibridni automobili (eng. *hybrid electric vehicle*).

**Tablica 1.1.** Proizvodnja automobila i komercijalnih vozila na globalnoj razini

Godina	Proizvodnja	Promjena
1997.	54.434.000	
1998.	52.987.000	-2.7%
1999.	56.258.892	6.2%
2000.	58.374.162	3.8%
2001.	56.304.925	-3.5%
2002.	58.994.318	4.8%
2003.	60.663.225	2.8%
2004.	64.496.220	6.3%
2005.	66.482.439	3.1%
2006.	69.222.975	4.1%
2007.	73.266.061	5.8%
2008.	70.520.493	-3.7%
2009.	61.791.868	-12.4%
2010.	77.857.705	26.0%
2011.	79.989.155	3.1%
2012.	84.141.209	5.3%
2013.	87.300.115	3.7%
2014.	89.747.430	2.6%



Hibridno električno vozilo (HEV), prema [2], [3], [4] i [6], je vrsta vozila koja kombinira konvencionalni motor s unutarnjim izgaranjem (eng. *internal combustion engine*) kao pogonski sustav s električnim pogonskim sustavom. Cilj dodavanja električnog pogona je postizanje ekonomičnije potrošnje goriva od klasičnog automobila ili za poboljšavanje performansi vozila. Postoje razne inačice hibridnih električnih vozila, te stupnjevi kako oni funkcioniraju kao električno vozilo. Najčešći oblik hibridnog električnog vozila je hibridni električni automobil, iako također postoje hibridni električni kamioni, autobusi, traktori itd.

## **2.1. Podjela**

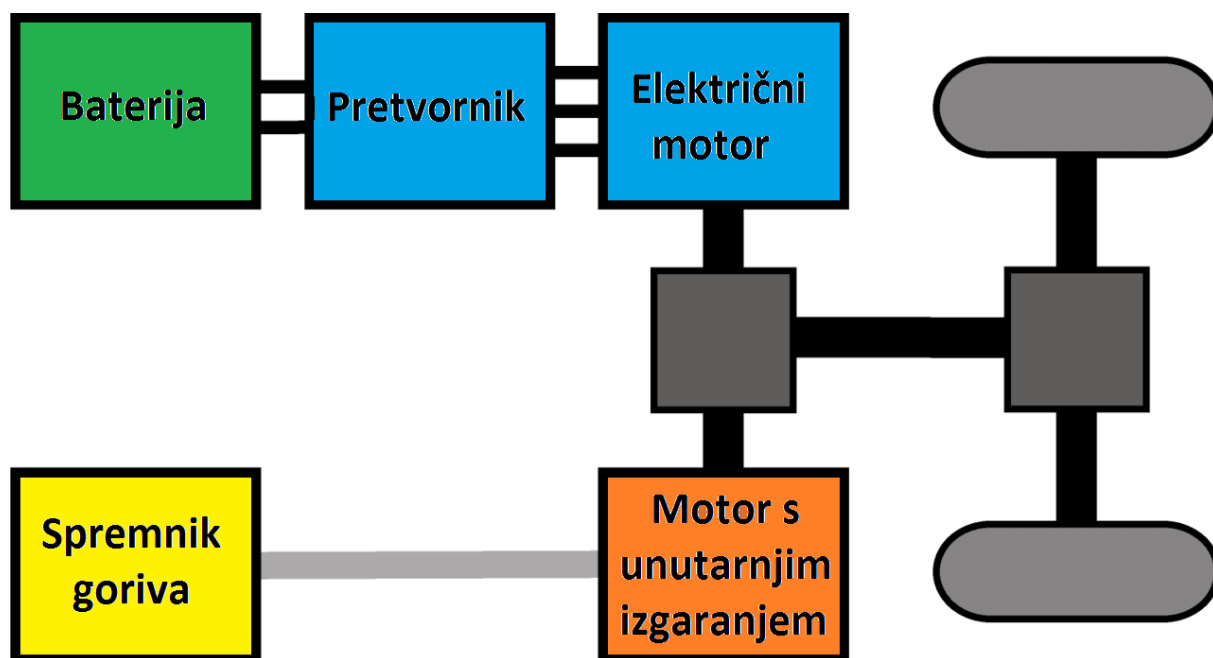
Hibridna električna vozila (HEV) mogu se podijeliti u skladu s načinom na koji se snaga prosljeđuje na pogonski sustav.

### **2.1.1. Paralelno hibridno električno vozilo**

Paralelno hibridno električno vozilo (eng. *parallel hybrid electric vehicle*), prema [2], [4] i [5], ima motor s unutarnjim izgaranjem i električni motor koji su mehanički povezani s kotačima. U odnosu na serijsko hibridno električno vozilo, kod paralelnog hibridnog električnog vozila potrebna su samo ta dva pogonska uređaja. Dijagram paralelnog hibridnog vozila je prikazana na slici 2.1. Vozilo se može pokretati motorom s unutarnjim izgaranjem ili električnim motorom ili s oba pogona u isto vrijeme i zbog toga imamo mogućnost odabira kombinacije pogona za dobivanja željenog zakretnog momenta u svakom trenutku vožnje.

Kod paralelnog hibridnog električnog vozila, postoji mnogo načina na koji se mogu koristiti motor s unutarnjim izgaranjem i električni motor. Prvi način je korištenje samo električnog motora kod niskih brzina zbog bolje učinkovitosti u odnosu na motor s unutarnjim izgaranjem, a da se motor s unutarnjim izgaranjem koristi pri većim brzinama. Kod korištenja samo motora s unutarnjim izgaranjem električni motor može funkcionirati kao generator i puni bateriju. Nedostatak ovakvog načina rada je pražnjenje baterija tijekom dugih razdoblja vrlo spore vožnje, pa se motor s unutarnjim izgaranjem mora koristiti pri niskim brzinama gdje je manje učinkovit.

Način rada pri kojem se dobiva najbolja učinkovitost je mijenjanje podjele snage između motora s unutarnjim izgaranjem i električnog motora. Pri ovom načinu rada električni motor se koristi u vožnji gdje su male potrebe za snagom, a pri vožnji, gdje su veće potrebe za snagom, koristi se samo motor s unutarnjim izgaranjem. Pri većim potrebama za snagom, npr. pri ubrzavanju ili vožnji velikim brzinama, električni motor se koristi kao dopuna motoru s unutarnjim izgaranjem kako bi dobili dodatnu snagu kada je to potrebno.



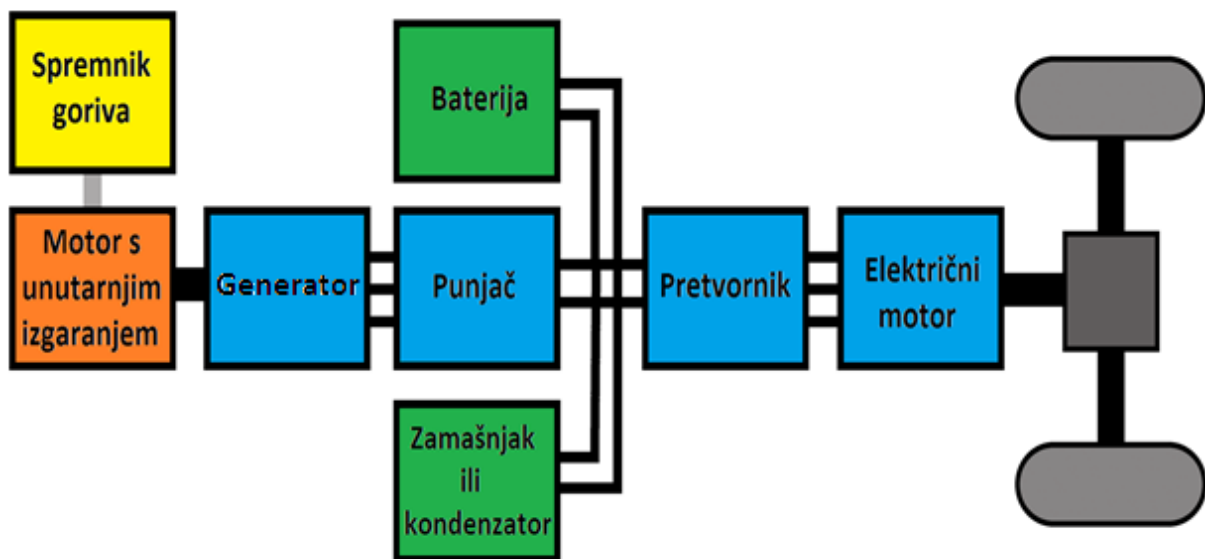
**Slika 2.1.** Dijagram pogonskog sustava paralelnog hibridnog električnog vozila

Paralelno hibridno vozilo može imati neprekidni promjenjivi prijenos (eng. *continuously variable transmission*), umjesto fiksnog konačnog prijenosa. Korištenjem neprekidnog promjenjivog prijenosa (CVT) omogućuje nam slobodno i neprekidno biranja najučinkovitije radne točke motora s unutarnjim izgaranjem za zadane okretno momente. Kao rezultat dobivamo smanjenu potrošnju goriva, zbog učinkovitijeg korištenja goriva. Također snaga se može štedjeti zahvaljujući tehnikama regenerativnog kočenja. Prednost paralelne strukture je manji broj pretvorbi energije u odnosu na serijsku strukturu, a time i manje gubitke snage. Hibridna vozila s paralelnom strukturom imaju najmanje gubitke snage u odnosu na sve ostale hibridne strukture.

### 2.1.2. Serijsko hibridno električno vozilo

Serijsko električno hibridno vozilo (eng. *series hybrid electric vehicle*), prema [2], [4] i [5], ima motor s unutarnjim izgaranjem spojen u seriju s generatorom i električni motor. Glavna ideja ovakve strukture je da motor s unutarnjim izgaranjem radi na optimalnoj radnoj točki i da pri tome preko generatora puni bateriju, kao što se vidi na slici 2.2. Snaga se tijekom vožnje preuzima iz električnog motora, a baterije ga opskrbljuje energijom. Kada se baterija isprazni do unaprijed određenog minimuma uključuje se motor s unutarnjim izgaranjem koji služi za punjenje baterije. Do isključenja motora s unutarnjim izgaranjem dolazi kada se baterija napuni do unaprijed određenog maksimuma. Kod serijskog hibridnog vozila motor s unutarnjim izgaranjem i podvozje nisu mehanički povezani.

Prednost ovakve strukture je da cijelo vrijeme motor s unutarnjim izgaranjem radi na svojoj optimalnoj kombinaciji brzine i okretnog momenta, a kao posljedicu toga imamo nisku potrošnju goriva i visoku učinkovitost. Ali zbog postojanja dvostruke pretvorbe energije tijekom prijenosa snage između motora s unutarnjim izgaranjem i kotača (motor s unutarnjim izgaranjem i generatora, te generatora i električnog motora), dolazi do znatnih gubitka snage zbog trenja i unutarnjih otpora. U odnosu na druge strukture serijsko hibridno vozilo ima najlošiji prijenos snage. Drugi nedostatak je nemogućnost korištenja tehnika regenerativnog kočenja za štednju energije. Sva hibridna električna vozila mogu koristiti tehnike regenerativnog kočenja, ali razlog zašto se kod serijski hibridnih električnih vozila ne koriste takve tehnike može biti u tome što zahtijeva poseban hardver i elektroniku što znatno povećava troškove proizvodnje ovakvog tipa hibridnog vozila. Jedina prednost hibridnih vozila sa serijskom strukturom u odnosu na ostale strukture je manja emisija štetnih plinova.



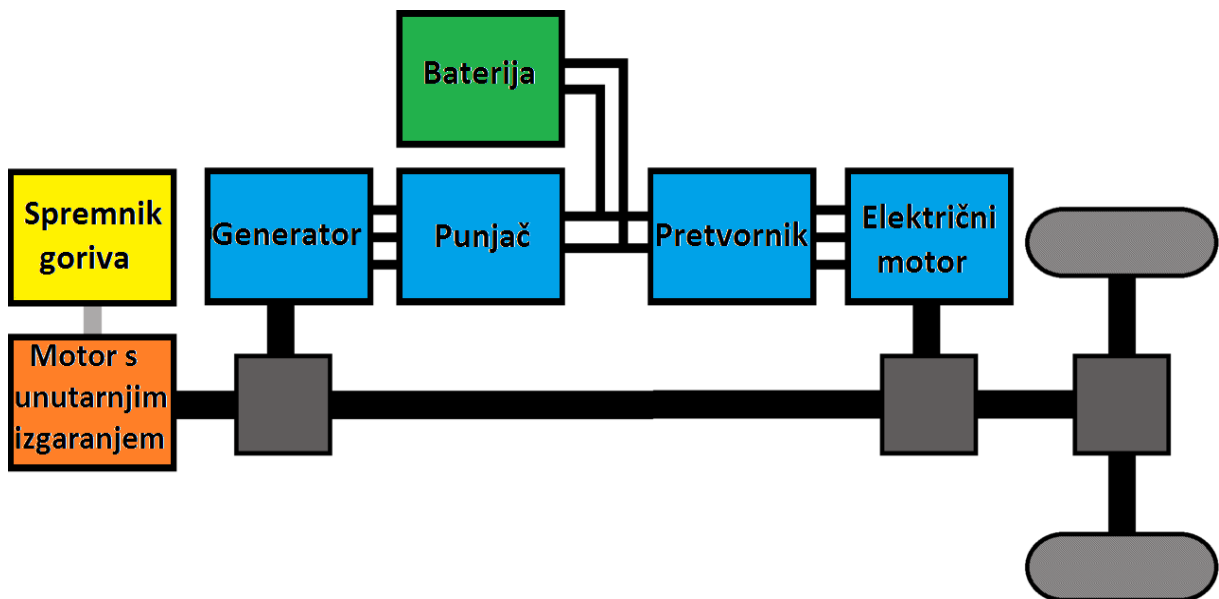
**Slika 2.2.** Dijagram pogonskog sustava serijskog hibridnog električnog vozila

### 2.1.3. Serijsko-paralelno hibridno električno vozilo

Serijsko-paralelno hibridno električno vozilo (eng. *series-parallel hybrid electric vehicle*), prema [2], [4] i [5], je kombinacija serijske i paralelne hibridne strukture pogonskog sustava. Kod ove strukture imamo dodatnu mehaničku veza između generatora i električnog motora u odnosu na serijsku hibridnu strukturu i dodatni punjač u odnosu na paralelnu hibridnu strukturu, kao što se vidi na slici 2.3. S ovakvim dizajnom pogonskog

sustava moguće je kombinirati prednosti serijske i paralelne hibridne strukture. Nedostatak serijsko-paralelne hibridne strukture je složenost i skupoća u odnosu na ostale hibridne strukture.

Kod ove strukture postoje mnoge mogućnosti kombinacije motora s unutarnjim izgaranjem i električnog motora, možemo ih podijeliti u dvije glavne skupine „*električno-težinski*“ i „*motorno-težinski*“. Kod „*električno-težinskih*“ vozila električni motor je aktivniji od motora s unutarnjim izgaranjem pri pokretanju vozila, a u slučaju „*motorno-težinskih*“ vozila motor s unutarnjim izgaranjem je aktivniji od električnog motora pri pokretanju vozila. Ove dvije skupine imaju zajedničko da se električni motor koristi pri početku vožnje, a motor s unutarnjim izgaranjem je isključen. Tijekom normalne vožnje kod „*motorno-težinskih*“ vozila motor s unutarnjim izgaranjem samostalno pokreće vozilo, a kod „*električno-težinskih*“ za pokretanje koriste se i motor s unutarnjim izgaranjem i električni motor. Kod potrebe za ubrzanjem u obje skupine, električni motor koristi se u kombinaciji s motorom s unutarnjim izgaranjem radi dobivanja dodatne snage. Tijekom kočenja ili usporavanja, ako je potrebno, električni motor se koristi kao generator za punjenje baterije te da u stanju mirovanja motor s unutarnjim izgaranjem nastavi raditi i puniti bateriju preko generatora.



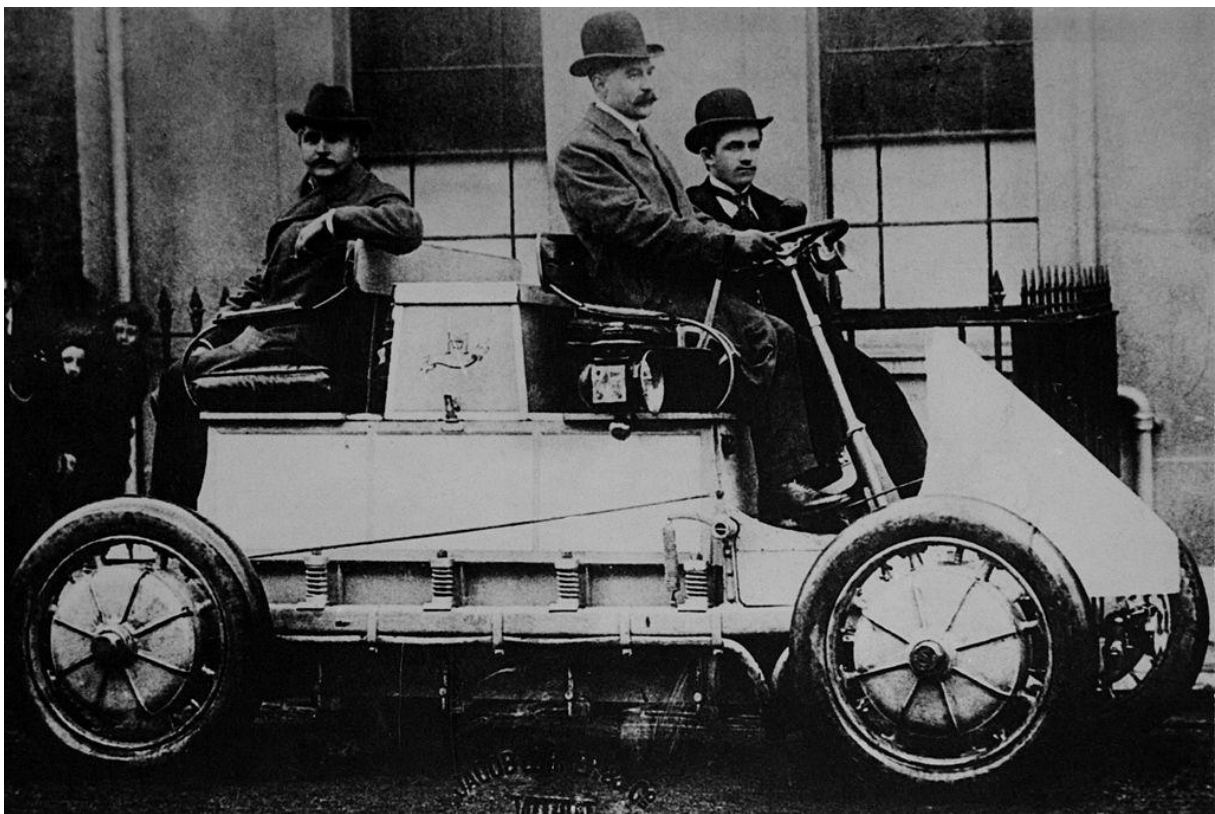
Slika 2.3. Dijagram pogonskog sustava serijsko-paralelnog hibridnog električnog vozila

## 2.2. Povijest

U ovom poglavlju opisan je razvoj hibridnih električnih automobila od njihovih početaka do modernog doba.

### 2.2.1. Počeci

Za vrijeme dok je bio zaposlenik u „Lohner Coach Factory“, prema [4], Ferdinand Porsche (1875.–1951.) je 1900. god. razvio „Mixte“, prikazan na slici 2.4. „Mixte“ je prvo benzinsko-električno hibridno vozilo i imalo je pogon na sva četiri kotača. U Engleskoj se 1901. god. pojavljuju električni autobusi koji su kupljeni od George Fischera, a 1902. god. Knight Neftal proizveo je prvi trkaći hibrid.



**Slika 2.4.** Lohner-Porsche Mixte Hybrid prvo benzinsko-električno hibridno vozilo

Henri Pieper je 1905. god. predstavio hibridno vozilo s električnim motorom, generatorom, baterijama i malim benzinskim motorom. Ovakvo hibridno vozilo koristilo je električni motor za punjenje svojih baterija pri krstarećim brzinama i koristilo je oba motora pri ubrzanju ili pri vožnji na uzbrdicama. Godine 1915. pojavljuje se „Dual Power“ proizvođača električnih automobila „Woods Motor Vehicle“, prikazanog na slici 2.5. On je imao motor s unutarnjim izgaranjem s četiri cilindra i električni motor. Pri vožnji ispod 24 km/h električni motor je samostalno pokretao vozilo koristeći energiju iz baterija, a pri vožnji

na većim brzinama pokretanje vozila bi preuzeo motor s unutarnjim izgaranjem do njegove maksimalne brzine od 56 km/h. Oko 600 primjeraka je proizvedeno do 1918. god., ali je postao poslovni neuspjeh za tvrtku, jer se pokazao presporim za svoju cijenu i težak za održavanje.



**Slika 2.5.** Dual Power Model 44 Coupe iz 1916.

Erich Gaichen je 1931. god. izumio i odvezao se od Altenburga do Berlina u električnom automobilu snage 1/2 konjskih snaga maksimalne brzine od 40 km/h. Ovo vozilo imalo je većinu značajki koje su ugrađene u današnje hibridne automobile. Bateriju je punio motor s unutarnjim izgaranjem kada se automobil kretao nizbrdo. Dodatna energija za punjenje baterije dobivala se iz cilindra na komprimirani zrak koji su se punili pomoću malih zračnih pumpi. Zračne pumpe su se pokretale pomoću vibracija podvozja, kočenjem i pomoću izgaranja goriva. Ovakva vozila nisu se razvila dalje od prototipa.

### 2.2.2. Prethodnici sadašnjih hibridnih tehnologija

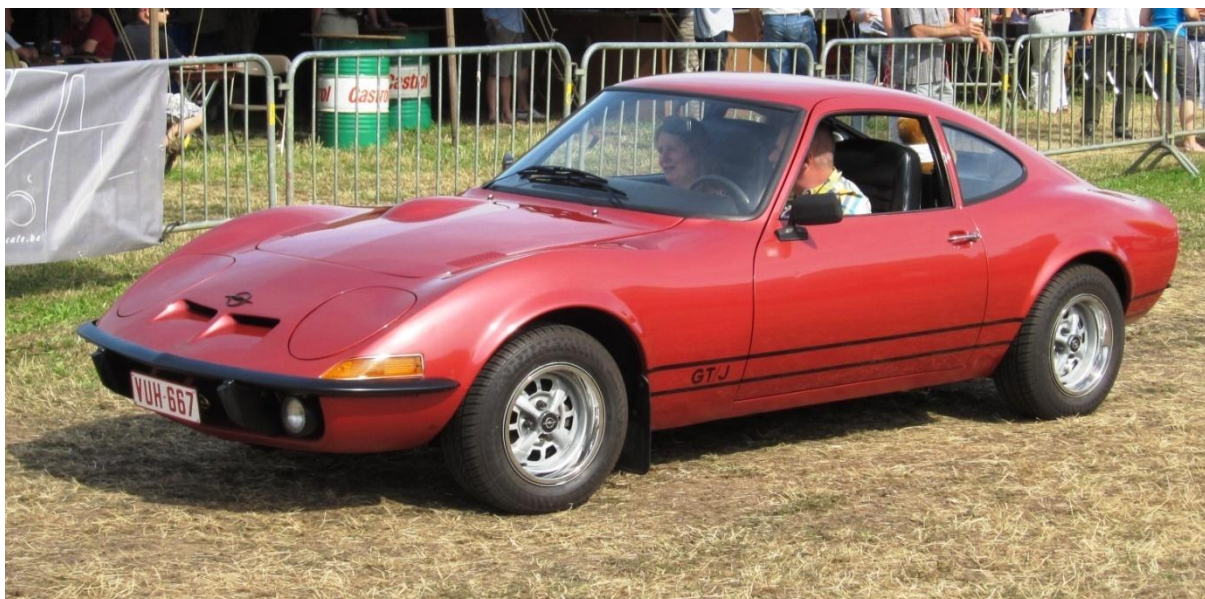
Sustav regenerativnog kočenja, glavi dizajnerski koncept u proizvodnji modernih hibridnih električnih vozila, prema [4], razvio je „American Motors“ za svoj konceptni automobil pod nazivom „Amitron“ 1967. god. pod nazivom „Energy Regeneration Brake“. „Amitron“ je koncept gradskog automobila pokretan samo pomoću baterija koje su se punile pri kočenju i tako se povećavala udaljenost koju je automobil mogao prijeći.

Sljedeći radni prototip hibridnog električnog vozila izgradio je Victor Wouk (1919.–2005.). On je bio pionir u razvoju električnih i hibridnih vozila na kojima je radio u šezdesetim i sedamdesetim godina prošlog stoljeća, te tako zaradio naziv „Godfather of the Hybrid“. Wouk je ugradio prototip hibridnog pogonskog sustava s elektro motorom snage 16 kW (21 ks) u „Buick Skylark“ iz 1972. prikazanog na slici 2.5.



**Slika 2.6.** Buick Skylark putnički automobil koji je proizveo Buick odjel General Motors-a

Početak osamdesetih godina prošlog stoljeća koncept regenerativnog kočenja dodatno je razvijao David Arthurs koristeći komponente koje se mogu naći na policama trgovina, vojnih viškova i automobila „Opel GT“, prikazanog na slici 2.6. U svom prototipu je pomoću regulatora napona povezo baterije, istosmjerni generator i motor s unutarnjim izgaranjem koji je prije služio kao pokretač mlaznog motora u vojnim zrakoplovima. Takvo vozilo, naziva „Arthurs“, imalo je potrošnju goriva od 3.1 litara na 100 km.



**Slika 2.7.** Opel GT sportski automobil s dva sjedala

Audi je 1989. god. proizveo svoju prvu generaciju eksperimentalnog vozila „Audi Duo“, plug-in paralelni hibrid (eng. *plug-in hybrid electric vehicle*) na osnovi modela „Audi 100 Avant quattro“. Ova verzija je imala Siemensov električni motor snage 9.4 kW (12.8 ks) koji je pokretao stražnje kotače. U prtljažniku su bile montirane nikal-kadmij baterije koje su opskrbljivale energijom električni motor. Prednje kotače pokretao je 2.3 litreni benzinski motor s pet cilindara snage 100 kW (136 ks). Namjera je bila proizvesti vozila koja koriste električni motor u gradskoj vožnji, a motor s unutarnjim izgaranjem pri vožnji na otvorenoj cesti. Vozač je mogao birati koji će motor pokretati vozilo. Vjeruje se da je proizvedeno oko desetak automobila ove serije. Razlog tako male proizvodnje je dodatna težina električnog pogona, zbog čega je vozilo imalo manju učinkovitost u vožnji od standardnog modela „Audi 100“ s jednakim motorom s unutarnjim izgaranjem.

Nakon dvije godine Audi je otkrio svoju drugu „Duo“ generaciju pod nazivom „Audi 100 Duo“, prikazanog na slici 2.6. Također i u drugoj generaciji osnova je bio model „Audi 100 Avant quattro“. Osobina nove generacije je bio trofazni električni motor snage 21.3 kW (29 ks) koji je pokretao stražnje kotače. Za razliku od prošle generacije stražnji kotači dobivali su dodatnu snagu preko središnjeg diferencijala iz prostora glavnog motora u kojem je smješten 2.0 litreni benzinski motor s četiri cilindra.





**Slika 2.8.** Druga generacija modela Audi 100 Duo

Volvo je 1992. god. razvio model „Volvo ECC“, prikazanog na slici 2.7., koji je izrađen na osnovi modela „Volvo 850“. Za razliku od većine hibrida iz tog vremena koji su koristili benzinske klipne motore za dobivanje dodatnog ubrzanja i za punjenje baterija, „Volvo ECC“ je koristio plinski turbinski motor radi pokretanja generatora za punjenje baterija.



**Slika 2.9.** Volvo ECC (Environmental Concept Car)

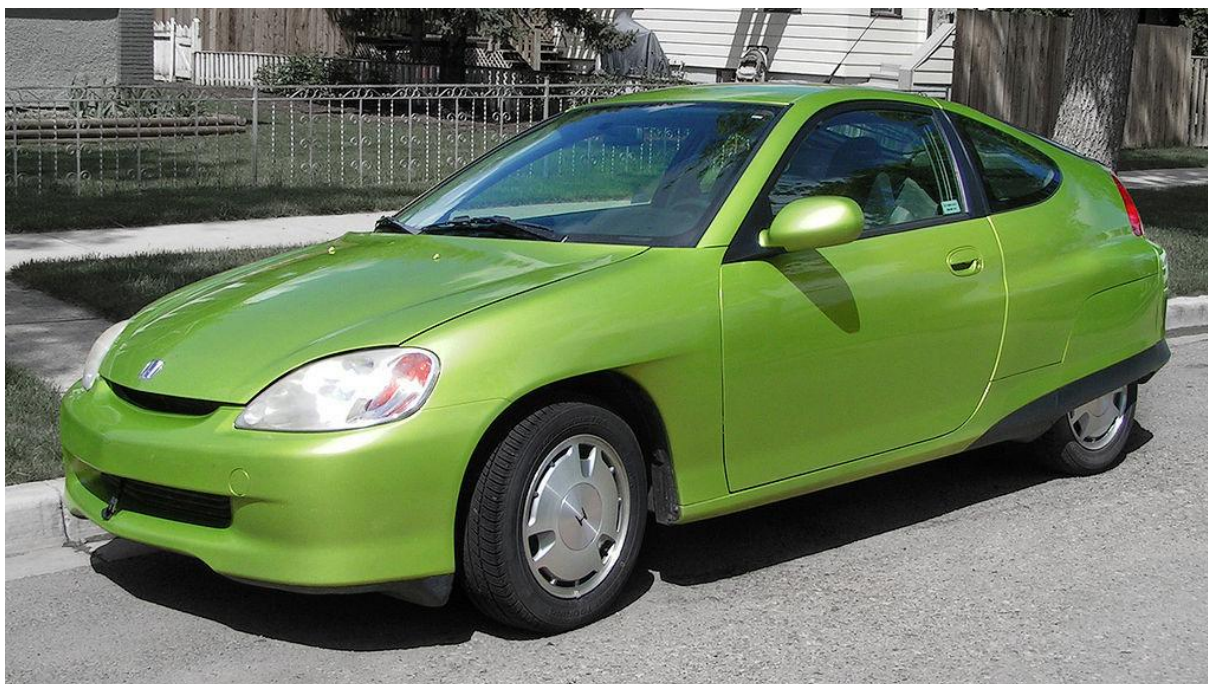
### **2.2.3. Moderni hibridi**

Tehnologija hibridnih automobila raširila se autoindustrijom krajem devedesetih godina prošlog stoljeća. Prvi model hibridnog automobila, prema [4], koji je krenuo u masovnu proizvodnju je Toyotin model „*Toyota Prius*“ koji se počeo prodavati u Japanu 1997. god. Nakon „*Toyota Prius*“ slijedio je Hondin model „*Honda Insight*“ koji se počeo prodavati u Sjevernoj Americi i Japanu 1999. god. „*Toyota Prius*“ počela se prodavati u Europi, Sjevernoj Americi i ostatku svijeta 2000. god. Prva generacija „*Toyota Prius Sedan*“, prikazanog na slici 2.7., imao je prosječnu potrošnju goriva od 4.5 l na 100 km u gradskoj vožnji i 5.2 litara na 100 km u vožnji na autocesti. Prva generacija „*Honda Insight*“ s dvoje vrata, prikazanog na slici 2.8., imao je prosječnu potrošnju goriva od 3.9 L na 100 km u gradskoj vožnji i 3.5 L na 100 km u vožnji na autocesti.



**Slika 2.10.** Prva generacija Toyotinog modela Prius Sedan

Godine 1997. prodano je 300 modela „*Toyota Prius*“, 2000. god. prodano je 19500 modela, a cjelokupna prodaja širom svijeta je u travnju 2008. dostigla brojku od milijun modela. Procjenjuje se da je do početka 2010. god. prodano oko 1.6 milijuna komada „*Toyota Prius*“. Toyota je 2004. god. počela s prodajom druge generacija „*Toyota Prius*“, a 2009. s trećom generacijom. Treća generacija „*Toyota Prius*“ ima prosječnu potrošnju od 4.7 litara na 100 km. Druga generacija „*Toyota Prius*“ imala je poboljšani putnički prostor, prostor za teret i snagu, povećanje energetske učinkovitosti te smanjenje emisije štetnih plinova u odnosu na prvu generaciju.



**Slika 2.11.** Prva generacija Hondinog modela Insight s dvoje vrata

Audi je 1997. god. predstavio model „*Audi Duo III*“, kojemu je osnova bila model „*Audi B5 A4 Avant*“, ovaj model „*Duo-a*“ je jedini koji je stigao do serijske proizvodnje. „*Audi Duo III*“ koristio je 1.9 litreni dizelski motor s izravnim ubrizgavajućim turbo punjačem (TDI), koji je bio u kombinaciji s električnim motorom snage 21 kW (29 ks). Proizvedeno je samo oko šezdeset modela „*Audi Duo III*“, a razlog vrlo male potražnje za ovom modelom bila je njegova visoka cijena. Do izlaska „*Audi Q7 Hybrid*“ 2008. god., „*Audi Duo*“ je jedini europski hibridni automobil koji je ikada stigao do serijske proizvodnje.

U veljači 2002. god. predstavljen je „*Honda Civic Hybrid*“, prikazan na slici 2.8., kao model za 2003. god., kojemu je osnova sedma generacija „*Honde Civic*“. Model „*Honda Civic Hybrid*“ iz 2003. izgledala je jednako kao konvencionalni model „*Honda Civic*“ i imala je prosječnu potrošnju od 4.7 L na 100 km, što je 40% smanjenje potrošnje goriva u odnosu na konvencionalni model „*Honda Civic LX Sedan*“. Prva generacija „*Honde Insight*“ prestala se proizvoditi 2006. god., ali još uvijek ima odanu bazu vlasnika. Druga generacija „*Honde Insight*“ je lansirana 2010. godine. Honda je 2004. također počela s prodajom hibridne verzije modela „*Honda Accord*“, ali je prestala s proizvodnjom 2007. god. zbog razočaravajućih rezultata prodaje.



**Slika 2.12.** Prva generacija Honda Civic Hybrid

Ford je 2005. god. počeo s prodajom prvog hibridnog SUV (eng. *sport utility vehicle* ili eng. *suburban utility vehicle*) pod nazivom „*Ford Escape Hybrid*“, prikazanog na slici 2.8. Razvoj ovog hibridnog modela je posljedica sklopljenog sporazuma u ožujku 2004. god. o licenciranju između Forda i Toyote. Ovaj sporazum je omogućio Fordu korištenje dvadeset Toyotinih patenata vezanih za hibridnu tehnologiju, iako je Ford svoje hibridne motore samostalno projektirao i izrađivao. U zamjenu za svoje patente vezane za hibridnu tehnologiju Toyota je dobila pravo koristiti Fordove patente za europske dizelske motore. Pomoću tih patenata krajem 2005. god. Toyota je predstavila svoje verzije hibridnih SUV-a modela „*Toyota Highlander Hybrid*“ i „*Lexus RX 400h*“ s pogonom na sva četiri kotača (4WD). Oba modela koristila su električni motor koji se nalazio na stražnjem djelu vozila za pokretanje stražnjih kotača što je značajno smanjilo potrebu za prijenosom snage.



**Slika 2.13.** Fordov model hibridnog SUV-a Ford Escape Hybrid

Odjel General Motors-a Saturn 2007. god. predstavio je blagi paralelni hibrid (eng. *mild parallel hybrid*) „*Saturn Vue Green Line*“, prikazanog na slici 2.8. Blagi hibridi su vozila s motorom s unutarnjim izgaranjem opremljeni s električnim motorom kod kojeg je jedan motor ili generator u paralelnom spoju i omogućuje motoru s unutarnji izgaranjem, da se isključi kad se automobil spušta nizbrdo, koči ili zaustavlja, ali i brzo ponovo pokrene nakon toga. Ovaj model koristio je BAS (eng. *Belted Alternator/Starter*) hibridni sustav u kombinaciji sa 2.4 litrenim motorom i automatskim mjenjačem s pogonom na prednje kotače (FWD). Isti hibridni pogonski sustav je iskorišten 2008. god u „*Saturn Aura Greenline*“ modelima i „*Malibu Hybrid*“ modelima.



**Slika 2.14.** General Motors-ov blagi paralelni hibrid Saturn Vue Green Line

Godine 2007. General Motors počeo je prodavati hibridnu električnu verziju svojeg modela „GS Sport Sedan“, „GS 450h2 koji je imao snagu od 330 ks. Također 2007. Nissan je lansirao „Altima Hybrid“ koji je razvijen pomoću tehnologije licencirane od strane Toyote. General Motors je 2008. god. krenuo s prodajom svojih „Two-Mode“ hibridnih modela GMT900 kojoj je osnova bio model „Chevrolet Tahoe“ i modela „GMC Yukon SUV“. Ubrzo nakon njih 2009. god. slijedio model „Cadillac Escalade Hybrid“.

#### **2.2.4. Razvoj najnoviji modernih hibrida**

Na seulskom motor show-u Hyundai je otkrio model „Hyundai Elantra LPI Hybrid“, prikazanog na slici 2.9., i počeo s njegovom prodajom na južno korejskom tržištu u srpnju 2009.god. „Elantra LPI“ (eng. *liquefied petroleum injected*) je prvo hibridno vozilo koje je pokretano motorom s unutarnjim izgaranjem na ukapljeni plin (eng. *liquefied petroleum gas*) kao pogonskim gorivom. „Elantra PLI“ je blagi hibrid i prvi hibrid u kojem su korištene napredne litij-polimer baterije. Ovaj model imao je potrošnju goriva od 5.61 L na 100 km i emisiju ugljičnog dioksida (CO<sub>2</sub>) od 99 g/km čime se svrstao u grupu SULEV (eng. *Super Ultra Low Emission Vehicle*) vozila.



**Slika 2.15.** Hyundai Elantra LPI Hybrid prvo vozilo s ukapljenim plinom kao pogonskim gorivom

„Mercedes-Benz S400 BlueHybrid“, prikazan na slici 2.10., predstavljen je 2009. god. na chicagovskom auto show-u i s prodajom je počeo u listopadu 2009. god u SAD-u. S400 BlueHybrid je blagi hibrid i prvi hibridni automobil u kojem su se koristile litij-ionske baterije. Hibridnu tehnologiju za ovaj model zajedno su razvili Daimler AG i BMW. Ista hibridna tehnologija se koristi u BMW-ovom modelu „BMW ActiveHybrid 7“ koji je počeo s prodajom sredinom 2010. god. na europskom i sjeverno američkom tržištu. U prosincu 2009. god. BMW je počeo s prodajom svog modela punog hibrida „BMW ActiveHybrid X6“, dok Daimler je počeo s prodajom modela „Mercedes-Benz ML450 Hybrid“.



**Slika 2.16.** Daimlerov model Mercedes-Benz S400 BlueHybrid



Na japanskom tržištu u veljači 2010. počela je prodaja „Honda CR-Z“, prikazan na slici 2.11., a krajem godine počela je prodaja na sjeverno američkom i europskom tržištu čime je postao treći Hondin hibridni električni model automobila na tržištu. Honda je također u listopadu 2010. god počela s prodajom model „Honda Fit Hybrid“ u Japanu, te predstavila europsku verziju istog modela pod nazivom „Honda Jazz Hybrid“ koji je počeo s prodajom u nekim od europskih država početkom 2011. god.



**Slika 2.17.** Hondin model Honda CR-Z

Masovna proizvodnja modela „Toyota Auris Hybrid“, prikazanog na slici 2.12., počela je u svibnju 2010. god. u „Toyota Manufacturing“ UK (TMUK) postrojenju u Burnastonu i time je taj model postao prvi masovno proizvedeni hibridni automobil koji je izgrađen u Europi. „Toyota Auris Hybrid“ ima isti pogonski sustav kao „Toyota Prius“ i prosječnu potrošnju goriva od 3.8 L na 100 km.



**Slika 2.18.** Auris Hybrid je prvi masovno proizvedeni hibridni automobil izrađen u Europi

U rujnu 2010. god. na sjeverno američkom tržištu počela je prodaja modela „*Lincoln MKZ Hybrid*“, prikazanog na slici 2.13., prvog modela koji imam istu cijenu kao model s benzinskim motorom. Volkswagen (VW) je najavio na 2010 ženevskom Motor Show-u početak prodaje modela „*Touareg Hybrid*“, a koji se počeo prodavati na sjeverno američkom tržištu 2011. god. VW je također najavio planove za uvođenje dizel-električne hibridne verzije svojih najpopularnijih modela, počevši 2012. god. s novim modelom „*Jetta*“, nakon toga 2013. s modelom „*Golf Hybrid*“ i s hibridnom verzijom modela „*Passat*“. Ostali benzin-električni hibridni modeli koji su se 2011. god. počeli prodavati u SAD-u su „*Lexus CT 200h*“, „*Infiniti M35 Hybrid*“, „*Hyundai Sonata Hybrid*“ i „*Kia Optima Hybrid*“.



**Slika 2.19.** Lincoln MKZ Hybrid prvi hibridni model s istom cijenom kao konvencionalni model

Model „Peugeot 3008 HYbrid4“, prikazan na slici 2.13., počeo se prodavati na europskom tržištu u 2012. god. , postavši tako prvi u svijetu model dizel-električnog hibrida koji je u proizvodnji. Ovaj model Peugeot-a ima potrošnju goriva od 3.8 L na 100 km i emisiju ugljičnog dioksida (CO<sub>2</sub>) od 99 g/km prema ETC-u (eng. *European test cycle*).



**Slika 2.20.** Model dizel-električnog hibrida Peugeot 3008 HYbrid4

Model „*Toyota Prius Alpha*“ se u svibnju 2011. počela prodavati u Japanu, a u SAD-u počeo se prodavati u listopadu 2011. god. pod nazivom „*Toyota Prius V*“. Europska verzija istog modela naziva „*Toyota Prius +*“ počela se prodavati u lipnju 2012. god. Honda je počela s prodajom modela „*Prius Aqua*“ u Japanu u prosincu 2011. god., a u SAD-u počeo se prodavati pod nazivom „*Toyota Prius C*“ u ožujku 2012. god, te pod istim imenom kao i u SAD-u počeo se prodavati u Australiji u travnju 2012. god. Proizvodna verzija modela „*Toyota Yaris Hybrid*“ počela se prodavati u Europi u lipnju 2012. god.

Ostali hibridi koji su se pojavili u prodaji tijekom 2012. god. u SAD-u su „*Audi Q5 Hybrid*“, „*BMW 5 Series ActiveHybrid*“, „*BMW 3 Series Hybrid*“, „*Ford C-Max Hybrid*“, „*Acura ILX Hybrid*“. Isto tako tijekom 2012. god. počela se prodavati sljedeća generacija „*Toyota Camry Hybrid*“ i „*Ford Fusion Hybrid*“, od kojih oba nude značajno smanjenje potrošnje goriva u usporedbi sa svojim prijašnjim generacijama. U prosincu 2012. god. pušteni su u prodaju u SAD-u modeli za 2013. god. „*Toyota Avalon Hybrid*“ i „*Volkswagen Jetta Hybrid*“.

U lipnju 2013. god. prodaja modela „*Toyota Prius*“ je na globalnoj razini prešla brojku od 3 milijuna primjeraka. Model „*Toyota Prius*“ dostupan je u prodaji u gotovo 80 zemalja i ovaj model je najprodavanije hibridno električno vozilo u svijetu. Toyota je objavila hibridne verzije modela „*Corolla AXIO Sedan*“ i „*Corolla Fielder*“ karavan u kolovozu 2013. u Japanu. Oba vozila su opremljena sa 1.5 litrenim motorom i hibridnim pogonskim sustavom sličnim onome koji se koristi u modelu „*Prius C*“.

Prodaja modela „*Honda Vezel Hybrid SUV*“ započela je u Japanu u prosincu 2013. god. Model „*Range Rover*“ s dizel-električnim hibridnim pogon je predstavljen na 2013. frankfurtskom Motor Show-u i počeo se prodavati u Europi početkom 2014. god. Japan je 2014. god. postao bila prva zemlja s prodajom preko milijun hibridnih automobila u jednoj godini, a ujedno je s time japansko tržištu postalo najveće svjetsko hibridno tržište.

Redizajnirana i učinkovitija četvrta generacija „*Toyota Prius*“ počela se prodavati u Japanu u prosincu 2015. god. Početak prodaje na sjevernoameričkom tržištu zakazan je za siječanj, a za europsko tržište u veljači 2016. god.

### **2.3. Prodaja hibridnih vozila**

Do srpnja 2015. god., prema [4], više od 10 milijuna hibridnih vozila prodano je diljem svijeta od njihove prve pojave u prodaji 1997. god. Predvodnik je Toyota Motor Company (TMC) koja je do srpnja 2015. god. imala prodaju od 8 milijuna primjeraka

hibridnih modela „*Toyota Lexus*“ i „*Toyota*“, a slijedi ih Honda Motor Co, Ltd s prodajom od više od 1.35 milijuna primjeraka svojih hibridnih modela, te Ford Motor Corporation s više od 424 000 prodanih primjeraka hibridnih modela u SAD-u do srpnja 2015. god.

TMC je doživio rekordnu prodaju svojih hibridnih automobila tijekom srpnja 2013. sa 1.279.400 prodanih primjeraka, a u samo devet mjeseci Toyoti je bilo potrebno za prelazak granice od milijun prodanih primjeraka. Toyotini hibridni modeli zajedno s modelima „*Toyota Lexus*“ dosegli su granicu od milijun prodanih primjeraka u svibnju 2007. god. i u SAD-u su oba Toyotina hibridna brenda dostigla granicu od milijun prodanih modela do veljače 2009. god. U svijetu je prodaja TMC hibridnih modela iznosila preko 2 milijuna vozila do kolovoza 2009. god., a 3 milijuna modela do veljače 2011. god., te dosegla 5 milijuna do ožujka 2013. god., 7 milijuna do rujna 2014. i 8 milijuna do srpnja 2015.

Ford je doživio rekordnu prodaju svojih hibridnih modela u SAD-u tijekom 2013. god. s gotovo 80.000 prodanih modela, što je gotovo trostruko povećanje ukupne prodaje u odnosu na 2012. god. Tijekom drugog tromjesečja 2013. god. Ford je postigao najbolju prodaju svojih hibridnih modela ikad s povećanjem od 517% u odnosu na drugo tromjesečje 2012. god. Tijekom 2013. god. Toyotin udio prodaje hibridnih modela na tržištu u SAD-u pala je u odnosu na 2012. god. zbog nove konkurencije, osobito iz Forda s dolaskom njegovih novih hibridnih modela kao što su „*Ford C-Max Hybrid*“ i redizajnirani modeli „*Ford Fusion Hybrid*“. Osim modela „*Toyota Prius C*“, u 2013. god. prodaja ostalih modela iz obitelji „*Prius*“ i modela „*Camry Hybrid*“ pretrpjela je pad prodaje u odnosu na 2012. god. na tržištu SAD-a, dok je „*Ford Fusion Hybrid*“ doživio porast prodaje od 164.3%. Modelu „*Ford C-MAX Hybrid*“ prodaja je porasla za 156.6% u odnosu na 2012. god. Tijekom 2013. god. Ford je povećao svoj tržišni udio na američkom tržištu hibridnih automobila sa 7.5% u 2012. god. na 14.7% u 2013. god.

Do srpnja 2015. na globalnoj razini prodaja hibridnih modela obitelji „*Prius*“ od 5.26 milijuna primjeraka predstavlja 69.2% od ukupne prodaje TMC-ovih hibridnih modela od 8.048 milijuna prodanih primjeraka. Model „*Toyota Prius Superb*“ prodaje se u gotovo 80 zemalja i najprodavaniji je model s ukupnom prodajom od 3.527 milijuna primjeraka do srpnja 2013. god. Od ukupne prodaje, 1.596 milijuna prodano je u Sjevernoj Americi u Japanu, 1.553 milijuna u Japanu, 279.284 primjeraka u Europi, a oko 98,625 primjeraka u ostatku svijeta. Sljedeći hibridni model s najvećom ukupnom prodajom je model „*Toyota Prius c/Aqua*“ s 1.081.332 primjeraka, a potom je model „*Prius v/α/+*“ sa 582.379, „*Toyota Camry Hybrid*“ sa 528.217 i „*Toyota Auris*“ sa 240.218 prodanih primjeraka. Na tržištu

SAD-a model „*Toyote Prius*“ dostigao je prodaju od milijun primjeraka početkom travnja 2011. god., a ukupna prodaja „*Priusa*“ u Japanu premašila milijun primjeraka u kolovožu 2011. god. Globalna prodaja hibridnih modela „*Lexus*“ dostigla je granicu od 500 tisuća primjeraka u studenom 2012. god. Ukupna prodaja „*Lexus*“ modela u cijelom svijetu iznosi 895.330, a najprodavaniji hibridni model je „*RX 450h/400h/RX*“ sa 317.560 primjeraka, a slijedi ga „*Lexus CT 200h*“ sa 242.003 prodanih primjeraka do srpnja 2015. god.

Tržišni predvodnici u prodaji hibridnih automobila su Sjedinjene Američke Države i Japan, prikazano u tablici 2.1. i to Japan s više od 4 milijuna, a SAD-e s više od 3.5 milijuna prodanih modela do prosinca 2014. god. Ukupna prodaja u Europi do prosinca 2014. god. iznosila više od 925.000 hibridnih modela. U Kanadi do kolovoza 2014. prodano je više od 130.000 hibridnih modela, od ukupnog broja prodani modela više od 100.000 su „*Toyota*“ i „*Lexus*“ modeli. Više od 370.000 „*Toyota* i *Lexus*“ modela prodano je u drugim regijama svijeta do rujna 2014., od ukupnog broja prodani modela više od više od 50.000 prodano je u Australiji do veljače 2014. godine.

**Tablica 2.2.** Glavna nacionalna tržišta za hibridna vozila između 2007. god. i 2014. god.

Država	Broj registriranih hibrida vozila po godini							
	2007.	2008.	2009.	2010.	2011.	2012.	2013.	2014.
Japan	69.015	94.259	334.000	392.200	316.300	678.000	679.100	Više od 1 mil
SAD	352.274	312.386	290.271	274.210	268.752	434.498	495.685	452.157
Francuska	7.268	9.137	9.399	9.443	13.340	27.730	46.785	42.813
UK	15.971	15.385	14.645	22.127	23.391	24.900	29.131	37.215
Njemačka	7.591	6.464	8.374	10.661	12.622	21.438	26348	27.435
Nizozemska	3.013	11.837	16.122	16.111	14.874	19.519	18.356	10.341
Kanada	14.828	19.963	16.167	Nije dostupno		14.595	15.000	Nije dostupno
Svijet	500.405	511.758	740.000	—	—	Više od 1.2 mil	Više od 1.3 mil	Više od 1.57 mil

## 2.4. Utjecaj na okoliš

### 2.4.1. Potrošnja goriva

Potrošnja goriva je oblik toplinske učinkovitosti, što znači učinkovitost procesa koji pretvara kemijsku potencijalnu energiju koja je sadržana u gorivu u kinetičku energiju ili rad. Ukupna potrošnja goriva može se razlikovati od vozila do vozila, koji pak se može razlikovati ovisno o načinu kako se vozilo koristi u vožnji.

Trenutna hibridna vozila smanjuju potrošnju goriva, prema [4], u odnosu na slična konvencionalna vozila pomoću tri mehanizma:

1. smanjenje gubitaka energije tijekom mirovanja ili pri vožnji malim brzinama isključivanjem motora s unutarnjim izgaranjem.
2. skupljanje neiskorištene energije, npr. regenerativnog kočenja.
3. smanjenje veličine i snage motora s unutarnjim izgaranjem, a povećanje snage električnog motora nadoknadom gubitaka manjeg motora s unutarnjim izgaranjem kada radi na maksimalnim izlaznim snagama.

Ostale tehnike koje nisu nužno značajke hibridnih vozila, ali često mogu naći primjenu u hibridnim vozilima su:

1. korištenjem Atkinsonovog ciklusnog motora (eng. *Atkinson cycle engine*) umjesto Ottovog ciklusnog motora (eng. *Otto cycle engine*) za smanjenje potrošnje goriva,
2. gašenjem motora tijekom zaustavlja ili vožnje nizbrdo ili tijekom drugih stajanja,
3. poboljšanjem aerodinamike, poboljšanje oblika i aerodinamike automobila dobar je način za smanjenje potrošnje goriva te u isto vrijeme poboljšava upravljanje,
4. koristeći gume s niskim otpor kotrljanja ( gume se često proizvode za mirnu, glatku vožnju, visoko držanje, itd., ali učinkovitost guma je jedan od nižih prioriteta). Gume uzrokuju mehanički otpor radi kojeg motor koristi više snage pri pokretanju vozila zbog čega troši više goriva. Hibridni automobili mogu koristiti posebne gume koje imaju veći tlak nego obične gume. Tvrđe su i izborom ljušturaste strukture i gumene smjese, koje imaju niži otpor kotrljanja zadržavajući prihvatljivo držanje na cesti, smanjuju potrošnju goriva bez obzira na izvor energije za pokretanje vozila,
5. korištenjem tehnika za smanjenje mehaničkih gubitaka kod motora u vožnji u odnosu na tradicionalni remeni motor.

Ove značajke čine hibridno vozilo posebno učinkovito za prometovanje u gradu gdje su česta zaustavljanja, vožnje nizbrdo i razdoblja rada u praznom hodu. Osim toga smanjuje se emisija buke, posebice pri radu u praznom hodu i vožnji pri niskim brzinama u usporedbi s konvencionalnim motorima. Pri dugim vožnjama i velikim brzinama, npr. autocestom, ove odlike značajno smanjuju emisije štetnih plinova.

#### **2.4.2. Buka**

Smanjena emisija buke, prema [4], proizlazi iz značajnijeg korištenja električnog motora pri radu u praznom hodu i pri vožnji niskim brzinama u usporedbi s konvencionalnim benzinskim ili dizelskim motorima, što za rezultat ima korisne zdravstvene učinke zbog smanjenja buke (iako je cestovna buka od guma i vjetar, najglasnija buka pri brzinama na autocesti koja se čuje u unutrašnjosti većine vozila, ne utječu na sami dizajn hibridnog vozila). Smanjenje buke nije korisno za sve sudionike u prometu, kao što su slijepe osobe ili osobe s oštećenim vidom te one koriste buku motora s unutarnjim izgaranjem kao pomoćno sredstvo prilikom prelaska ulice. Nemogućnost da se čuje buka motora kad tihih hibridnih vozila predstavlja neočekivanu opasnost u prometu. Ispitivanja su pokazala da se vozila koja koriste električni motor u vožnji osobito teško mogu čuti pri brzinama ispod 32 km/h.

Istraživanje koje je 2009. god. provela NHTSA (eng. *National Highway Traffic Safety Administration*) otkrilo je da prometne nesreće u kojima su sudjelovali pješaci i biciklisti imaju veći postotak učestalosti za hibridna vozila nego vozila s motorom s unutarnjim izgaranjem. Prometne nesreće obično su se događale u zonama s niskim ograničenjima brzine, tijekom dana i u dobrim vremenskim uvjetima.

Godine 2010. god. Japansko Ministarstvo zemlje, infrastrukture, prometa i turizma (eng. *Japanese Ministry of Land, Infrastructure, Transport and Tourism*) izdalo je smjernice za hibridne i druga gotovo nečujna vozila. Zakon o poboljšanju sigurnosti pješaka za 2010. god. (eng. *The Pedestrian Safety Enhancement Act of 2010*) odobrio je Kongres SAD-a u prosincu 2010. god., a zakon je potpisao predsjednik Barack Obama u siječnju 2011. god. Ovaj zakon zahtijeva od hibridnih i električnih vozila koji voze brzinom manjom od 30 km/h da emitiraju zvučna upozorenja pješacima koja se moraju čuti glasnije od pozadinske buke. Pravila navedena u zakonu stupila su na snagu u rujnu 2014. god. U travnja 2014. god. Europski parlament je odobrio zakon koji zahtijeva obvezno korištenje AVAS sustava (eng. *Acoustic Vehicle Alerting Systems*) za sva nova hibridna i električna vozila, a proizvođači automobila moraju udovoljiti tom uvjetu u roku od 5 godina.



Od sredine 2010. god., a prije nadolazećeg zakona, neki proizvođači automobila najavili su svoju odluku da riješe pitanje sigurnosti pješaka koji donose hibridna i za sve vrste plug-in električna vozila. Kao rezultat toga nastali su hibridni modeli „*Nissan Leaf*“ i „*Chevrolet Volt*“, oba modela počela su se prodavati krajem 2010. god., a modeli „*Nissan Fuga Hibrid*“ i „*Fisker Karma plug-in hibrid*“ počeli su se prodavati 2011. te su imali sintetizirane zvukove koji su upozoravali pješake, slijepe osobe i druge sudionike u prometu o svom prisustvu. Toyota je 2012. god. predstavila svoj VPN sustav (eng. *Vehicle Proximity Notification System*) u SAD-u za sve svoje modele „*Prius*“, uključujući „*Prius V*“, „*Prius Plug-in Hybrid*“ i standardni „*Prius*“.

Danas su na tržištu dostupne tehnologije koje omogućuju hibridnim vozilima da zvuči kao motor s unutarnjim izgaranjem konvencionalnih vozila kada hibridno vozilo radi u mirnom električnom načinu rada (EV mod). U kolovozu 2010. Toyota je započela s prodajom u Japanu s ugradbenim uređajem dizajniranim za automatsko emitiranje sintetiziranog zvuka električnog motora kada model „*Prius*“ radi kao električno vozila pri brzinama ispod 25 km/h. Toyota planira upotrijebiti druge verzije ovog uređaja u svojim benzinsko-električnim hibridnim modelima, plug-in hibridnim modelima, električnim modelima, kao i u hibridnim modelima s gorivim ćelijama koji su u planu za masovnu proizvodnju.

#### **2.4.2. Onečišćenje**

Najveći problem oko onečišćenja, prema [4], su baterije koje upotrebljavaju u hibridnim vozilima, iako se u današnjim hibridima upotrebljavaju NiMH baterije (eng. *Nickel metal hydride batteries*), a ne ekološki problematične punjive nikal kadmij (NiCd) baterije. Prednost NiMH baterije je što se mogu reciklirati. Toyota i Honda tvrde da će odlagati i reciklirati mrtve baterije iz svojih hibridnih vozila, tako da one neće predstavljati opasnost za okoliš. Toyota je postavila telefonski broj na svaku ugrađenu bateriju u njihove hibridne modele i oni otkupljuju te baterije po cijeni od 200 \$ kako bi se osiguralo da će se svaka ugrađena baterija reciklirati. Tablica 2.3 prikazuje potrošnju goriva i onečišćenja za deset hibridni modela za 2013. do 2016. godinu s najmanjom potrošnjom goriva koji su dostupni na tržištu SAD-a do veljače 2016., prema službenim ocjenama američke Agencije za zaštitu okoliša (eng. *U.S. Environmental Protection Agency*).

**Tablica 2.3.** Ekonomska i ekološka usporedba radna svojstva među deset najboljih hibridnih modela u razdoblju od 2013 do 2016 prema EPA s najmanjom potrošnjom goriva dostupnim u SAD-u

Vehicle	Year model	EPA Combined mileage (mpg)	EPA City (mpg)	EPA Highway (mpg)	Annual fuel cost <sup>(1)</sup> (USD)	Tailpipe emissions (grams per mile CO <sub>2</sub> )	EPA Air Pollution Score <sup>(2)</sup>	Annual Petroleum Use (barrel)
Volkswagen Jetta Hybrid	2014/15	45	42	48	US\$850	200	7/9*	7.3
Volkswagen Jetta Hybrid	2016	44	42	48	US\$850	200	7/9*	7.5
Toyota Prius v	2013/16	42	44	40	US\$750	211	7/8*	7.8
Toyota Prius Eco	2016	56	58	53	US\$550	158	NA	5.9
Toyota Prius c	2013/16	50	53	46	US\$600	178	7/8*	6.6
Toyota Prius (4th gen)	2016	52	54	50	US\$600	170	NA	6.3
Toyota Prius (3rd gen)	2013/15	50	51	48	US\$600	179	7/9*	6.6
Source: U.S. Department of Energy and U.S. Environmental Protection Agency <sup>[246]</sup>								
Notes: (1) Estimates assumes 15,000 miles (24,000 km) per year (45% highway, 55% city) using average fuel price of US\$2.04/gallon for regular gasoline and US\$2.51/gallon for premium gasoline (national average as of 24 December 2015). (2) All states except California and Northeastern states, * otherwise. <sup>[246]</sup>								
Lexus CT 200h	2013/16	42	43	40	US\$750	212	7/8*	7.8
Honda Civic Hybrid (3rd gen)	2014/15	45	44	47	US\$700	196	7/9*	7.3
Honda Accord (2nd gen)	2014/15	47	50	45	US\$650	188	7/8*	7.0
Ford Fusion (2nd gen)	2013/16	42	44	41	US\$750	211	7/9*	7.8

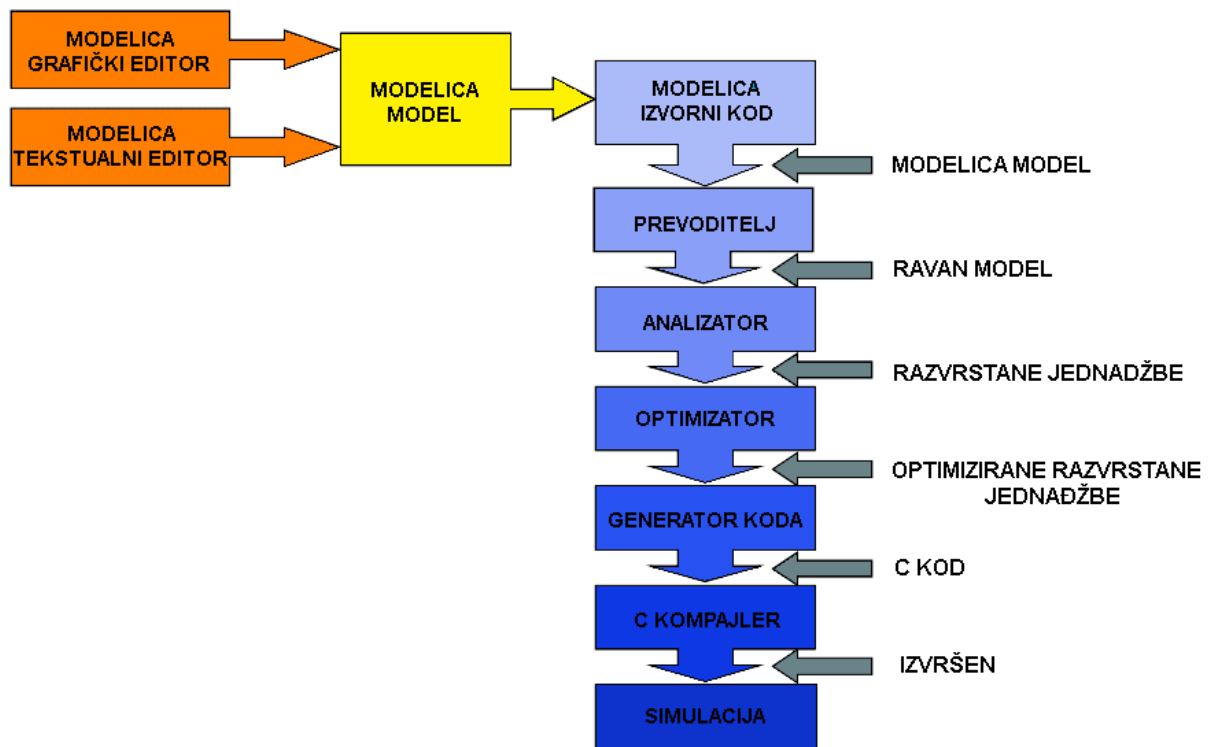
### 3. PROGRAMSKO RJEŠENJE MODELICA

Programsko rješenje Modelica, prema [8], [9], [10] i [11], logotip prikazan na slici 3.1., je objektno-orijentirani, deklarativni i multi-domenski jezik za modeliranje složenih sustava koji se komponentno orijentirano modeliraju, npr. sustave koji sadrže mehaničke, električne, elektroničke, hidraulične, toplinske, kontrolne komponente te električnu energiju ili procesno orijentirane pod komponente. Besplatni jezik Modelica je razvijen od strane neprofitabilnog Udruženja Modelica (eng. *Modelica Association*). Udruženje Modelica razvila je besplatne standardne biblioteke za Modelicu koje sadrže oko 1360 generičkih modela komponenata i 1280 funkcija iz različitih djelatnosti, koji se povećavaju s izlaskom svake nove verzije programskog paketa Modelica.



**Slika 3.1.** Logotip programskog paketa Modelica

Modeli u programskom rješenju Modelica matematički su opisani pomoću diferencijalnih, algebarskih i diskretnih jednažbi. Niti jedna određena varijabla ne treba se riješiti ručno jer programsko rješenje Modelica ima dovoljno informacija za automatsko odlučivanje pri rješavanju. Programsko rješenje Modelica konstruirano je tako da na raspolaganju imamo specijalizirane algoritme kako bi se omogućilo učinkovito rukovanje s velikim modelima koji imaju više od sto tisuća jednažbi. Proces transformacije modela u jednažbe te nakon toga u simulacijski kod prikazan je na slici 3.2.



Slika 3.2. Dijagram transformacije modela u simulacijski kod

### 3.1. Ciljevi Modelice

Programsko rješenja OpenModelica, prema [8], ima kratkoročne i dugoročne ciljeve koji su:

- Kratkoročni ciljevi su razviti učinkovito interaktivno računalno okruženje za Modelica jezik, kao i potpunu i pravilniju implementaciju jezika. Uz odgovarajuće alate i biblioteke, Modelica je vrlo dobro prilagođen računalni jezik za razvoj i izvršenje numeričkih algoritama niske i visoke razine, npr. za projektiranje sustava kontrole, rješavanje nelinearnih jednadžbi ili razvoj optimizacijskih algoritama koji se primjenjuju u složenim aplikacijama.
- Dugoročni ciljevi su imati kompletnu referentnu implementaciju Modelica jezika, uključujući i simulaciju modela temeljenih na jednadžbama i dodatnih sadržaja u programskom okruženju, kao i prikladne sadržaje za istraživanje i eksperimentiranje u dizajnu jezika ili drugih istraživačkih aktivnosti. Međutim, cilj nije da se dosegne razina uspješnosti i kvalitete koje imaju komercijalni proizvodi koji koriste Modelica okruženje, a mogu se trenutno naći na tržištu i imaju mogućnost nositi se s velikim modelima koji zahtijevaju napredne analize i optimizaciju od strane Modelica prevoditelja.

Dugoročni ciljevi koji se odnose na istraživanje i probleme s programskim rješenjem Modelica koja ima „*open source*“ implementaciju Modelica okoliša uključuju ciljeve (ne moraju njima biti ograničeni):

- razvoj cjelovite formalne specifikacije za programskom rješenje Modelica, uključujući statičke i dinamičke semantike. Takve specifikacije mogu se koristiti kako bi se poboljšale sadašnje i buduće Modelica provoditelje pružajući semantičku referencu kao neku vrstu referentne implementacije.
- dizajn jezika, npr. kako bi se produljio opseg jezika, primjerice za uporabu u dijagnostici, strukturnoj analizi, identifikaciji sustava, itd., kao i pri problemima u modeliranju kod kojih se zahtijevaju dodatci kao što su parcijalne diferencijalne jednačbe, veći opseg za diskretno modeliranje i simulacije, itd.
- dizajniranje jezika za poboljšanje apstraktnih svojstva kao što izražajnost, ortogonalnost, deklarativnost, ponovna uporaba, konfiguriranje, arhitektonska svojstva, itd.
- poboljšana tehnika implementacije, npr. kako bi se poboljšala učinkovitost sastavljenog modelica koda kod generiranja koda za paralelne hardvere
- poboljšanje podrške za ispravljanje pogrešaka za jednačbe temeljnog jezika kao što je Modelica kako bi se omogućilo što lakše korištenje.
- specijaliziranje na visokoj razini (grafičkoj) za jednostavno korištenje korisničkih sučelja za određena područja u kojima se primjenjuje.
- poboljšanje vizualizacijskih i animacijskih tehnika za interpretaciju i prezentaciju rezultata.
- korištenje programa i razvoj modela biblioteke istraživanjima u različitim područjima primjene.

OpenModelica okruženje pruža mogućnost testiranja ideja za dizajniranje jezika, ako je uspješno, može se predložiti Udruženju Modelica na razmatranje o mogućnosti uključivanje među službene Modelica standarde.

Sadašnja verzija Modelica okruženju omogućuje interaktivno izražavanje, interaktivno izvršavanje algoritama, funkcijskih dijelova programskog rješenja Modelica i jednačbi modela, te programsko rješenje Modelica funkcionira sastavljanjem u učinkoviti C kod. Tako

generirani C kod kombinira se s funkcijama iz biblioteke, run-time bibliotekom (eng. *runtime library*) i brojčani DAE razrješivač (eng. *DAE solver*).

### 3.2. Povijest

Hilding Elmqvist, prema [10], je u rujnu 1996. god. počeo s dizajniranjem Modelica okruženja. Cilj je bio razviti objektno-orijentirani jezik za modeliranje tehničkih sustava s mogućnošću ponovnog korištenja i razmjene dinamičkih modela sustava u standardiziranom formatu. Temelj prve verzije Modelica 1.0 je doktorska disertacija Hilding Elmqvist i na njegovu iskustvu modeliranja u jezicima „Allan“, „Dymola“, „NMF ObjectMath“, „Omola“, „SIDOPS +“ i „Smile“. Hilding Elmqvist je ključni arhitekt u razvoju Modelice, ali mnogi drugi ljudi su pridonijeli u razvoju. U rujnu 1997. god. na tržišta je puštena verzija Modelica 1.0 sa specifikacijama koje su bile temelj za implementaciju prototipova unutar komercijalne verzije Dymola softverskog sustav. Neprofitno Udruženje Modelica je osnovano 2000. god. za upravljanje kontinuiranog razvijanja Modelica jezik i razvoj slobodnih Modelica standardnih biblioteka. Iste godine programsko rješenje Modelica se počela koristiti u industrijskim aplikacijama. Tablica 3.1. prikazuje vremenski tijek izdavanja Modelica specifikacija na tržištu.

**Tablica 3.1.** Vremenski tijek izdavanja Modelica specifikacija na tržištu

Izdanja	Datum izdavanja	Značajke
1.0	rujan 1997.	Prva verzija za modeliranje kontinuiranih dinamičkih sustava.
1.1	prosinac 1998.	Jezični elementi za modeliranje diskretnih sustava (pre,when).
1.2	lipanj 1999.	Sučelje za programske jezike C i Fortran, unutarnje i vanjske globalne varijable, ugrađeno semantsko rukovanje događajima.
1.3	prosinac 1999.	Poboljšane semantike za unutarnje i vanjske veze, zaštićenih elemenata, polja za izražavanje.
1.4	prosinac 2000.	Uklonjeno pravilo deklariraj-prije-upotrebe, poboljšan koncept paketa, poboljšan when-clause.
2.0	srpanj 2002.	Inicijalizacija modela, standardizacija grafičkog izgleda, funkcije s mješovitim pozicijama i imenovanjem argumenata, registar konstruktora i nabranje.
2.1	ožujak 2004.	Predodređeni priključak za model 3-dim, mehanički sustavi, poboljšano redeklariranje podmodela, polje i indeksi nizova nabranja.

2.2	veljača 2005.	Proširenje priključaka za modele signalnih sabirnica, uvjetna deklaracija komponenata, polja s dinamičkim promjenama veličina u funkcijama.
3.0	rujan 2007.	Pročišćena verzija: specifikacije nanovo napisane, poboljšani tip sustava i grafičkog izgleda, uravnotežen koncept modela za otkrivanje pogreška u modelima.
3.1	svibanj 2009.	Priključak protoka za rukovanje s dvosmjernim protokom tekućine, operator preopterećenja, mapiranje dijelova modela za izvođenje u okolini ( za korištenje u ugradbenim sustavima, npr. modem).
3.2	ožujak 2010.	Poboljšanje inicijalizacije s homotopskom metodom analize, funkcija kao formalni ulaz u funkciju, <i>Unicode</i> podrška, kontrola pristupa kako bi zaštitio IP, poboljšana podrška objektnih biblioteka.
3.3	svibanj 2012.	Dodavanje jezičnih elemenata za opisivanje periodičnih i ne-periodičnih sinkronih kontrolera temeljenih na metastabilnosti jednadžbi, kao i sinkrona stanja strojeva.

### 3.3. Primjena

Komercijalni proizvodi, prema [10], koji su predvodnici u korištenju Modelica jezika uključuju „*AMESim*“ od francuske tvrtke „*Imagine*“ SA“ (sada dio „*LMS International*“), „*Dymola*“ od švedske tvrtke „*Dynasim AB*“ (sada dio „*Dassault Systemes*“), „*CyModelica*“ od američke tvrtke „*CyDesign Labs*“, „*Wolfram SystemModeler*“ (bivši „*MathModelica*“) od švedske tvrtke „*Wolfram MathCore AB*“ (sada dio „*Wolfram Research*“), „*SimulationX*“ od njemačke tvrtke „*ITI GmbH*“, „*MapleSim*“ od kanadske tvrtke „*Maplesoft*“ i „*CATIA Systems*“ iz „*Dassault Systemes*“ (*CATIA* je jedan od glavnih CAD sustava).

JModelica.org je proširenje Modelice temeljene na „*open source*“ platformi za optimiziranje, simuliranje i analizu složenih dinamičkih sustava. Glavni cilj ovog projekta je stvoriti industrijski izvedivu „*open source*“ platformu za simulacijsku optimizaciju Modelica modela, a da pri tome nudi fleksibilnu platformu koja služi kao virtualni laboratorij za razvoj algoritma i istraživanje.

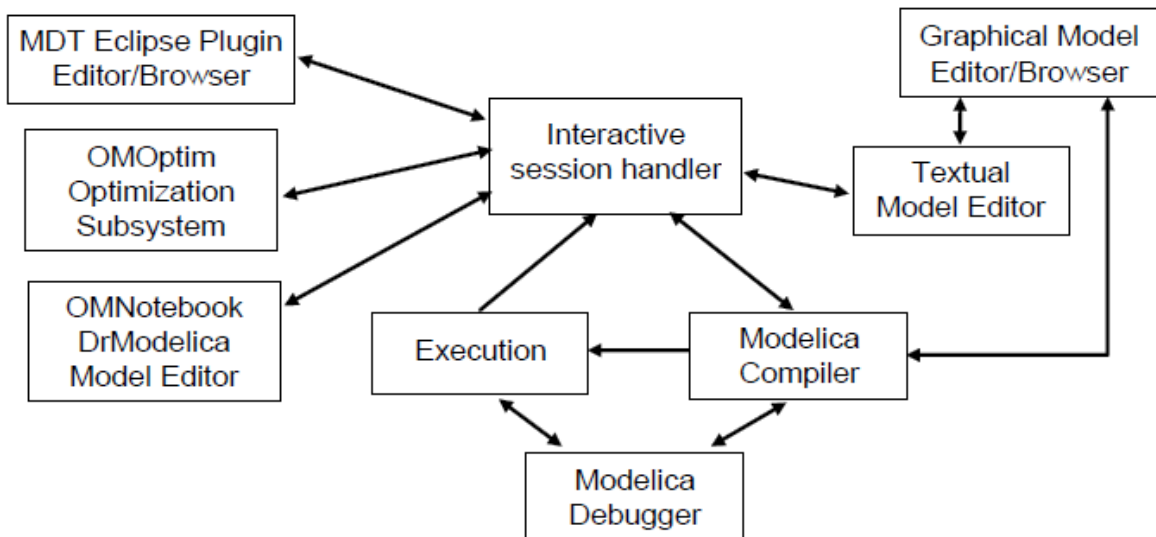
OpenModelica je „*open source*“ Modelica temeljena na modeliranju i simulaciji okruženja namijenjenog za industrijsko i akademsko korištenje. Njegov dugoročni razvoj je podržan od strane neprofitne organizacije OSMC (eng. Open Source Modelica Consortium). Cilj s OpenModelicom je stvoriti sveobuhvatno modeliranje, sastavljanje i simuliranje

okruženja na temelju slobodnog softvera distribuiranog u binarnom i izvornom obliku koda za primjenu u istraživanjima, nastavi i industriji.

Besplatno simulacijsko okruženje „Scicos“ koristi pod skupove Modelica jezika za komponentno modeliranje. Podrška za korištenje većeg dijela Modelica jezika trenutno je u razvojnoj fazi. Ali ipak, još uvijek postoji neusklađenost i divergentnosti u tumačenju između svih različitih alata koji se odnose na Modelica jezik.

### 3.4. Pregled sustava

OpenModelica okolina, prema [7], [8] i [9], sastoji se od više međusobno povezanih podsustava, prikazanih na slici 3.3.



Slika 3.3. Arhitektura OpenModelica okruženja

Podsustavi koji su trenutno integrirani u OpenModelica okruženja:

- *Interactive session handler* podsustav je koji analizira i prevodi naredbe i procjenjuje Modelica izraze, simulira, planira, itd. *Interactive session handler* također sadrži jednostavnu povijest objekata, dopunjava imena datoteka i određene identifikatore u naredbama.
- *Modelica compiler subsystem* prevodi Modelica kod u C kod, pomoću tablice simbola koja sadrže definicije klasa, funkcija i varijabli. Takve definicije mogu biti unaprijed utvrđene, korisnički definirane ili dobivene iz biblioteka. Programski prevoditelj također uključuje Modelica tumač za interaktivno korištenje i stalno procjenjivanje izraza. Podsustav također uključuje objekte za izgradnju simulacije koje se izvršavaju povezano s odabranim numeričkim ODE ili DAE rješavačima (eng. *ODE solver* i *DAE solver*).

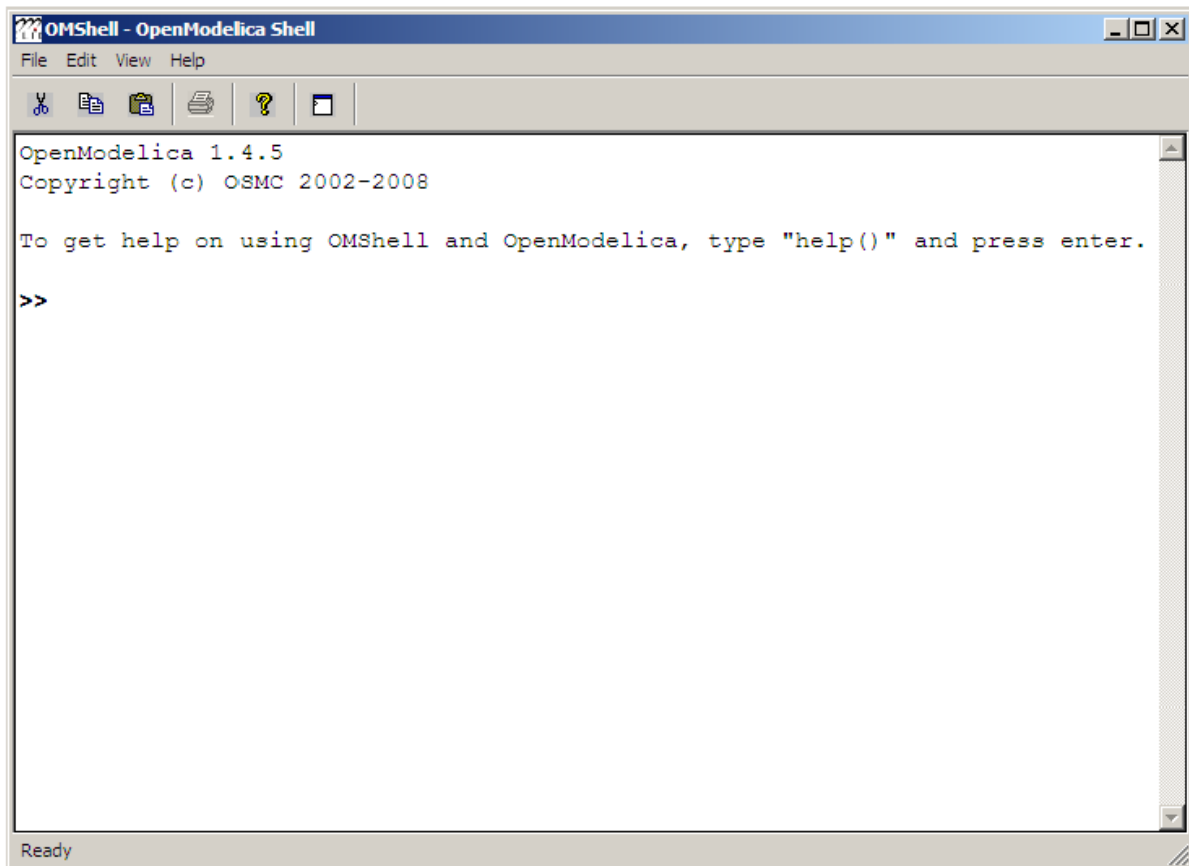


- *Execution and run-time module* je modul koji trenutno izvršava sastavljeni binarni kod iz prevedenih izraza i funkcije, kao i simulacijski kod iz modela temeljenih na jednadžbama povezanim s numeričkim rješavačem. U bliskoj budućnosti rukovanje događajima nad objektima biti će uključeno i za diskretne i hibridne dijelove Modelica jezika.
- *Eclipse plugin editor/browser* naziva MDT (eng. *Modelica Development Tooling*) osigurava hijerarhijsko pregledavanje datoteka i klasa, mogućnost uređivanje teksta. Također su uključena mogućnost sintaksnog isticanje objekata. Prednost ovog modela što se njegov okvir omogućuje lakše dodavanje budućih nastavaka poput refaktoriranja i prekrižene referentne podrške.
- *OMNotebook DrModelica model editor* je podsustav koji omogućuje jednostavnije korištenje ovog programa za uređivanje teksta, u odnosu na napredniji *Mathematica notebook* dostupne u *MathModelica*. Ova osnovna funkcionalnost omogućuje lakše korištenje *DrModelica* vodiča i hijerarhijskih tekstualnih dokumenata s poglavljima i odjeljcima koji se mogu prikazivati, uređivati te uključuje mogućnost osnovnog formatiranja tekstualnog dokumenta. Stanice mogu sadržavati običan tekst ili Modelica modele i izraze, koji se mogu vrednovati i simulirati. Međutim, matematičko slaganje objekta samo je omogućeno na stanicama ovog editora.
- *Graphical model editor/browser OMEdit* je grafički program za uređivanje i povezivanje koji koristi komponentno temeljene modele dizajnirane povezivanjem Modelica klasa, pregledavanje i povezivanje Modelica modela iz biblioteka modela komponenti. Grafički program za uređivanje također uključuje programa za uređivanje teksta za uređivanje klasa koje definiraju modele i prozor za interaktivnu vrednovanje Modelica naredbi.
- *Optimization subsystem OMOptim* je optimizacijski podsustav za OpenModelicu, za trenutno dizajniranje i optimizaciju odabranog optimalnog skupa parametara dizajniranog modela. Trenutna verzija ima grafičko korisničko sučelje koje pruža algoritme za genetsku optimizaciju i prednju *Pareto* optimizacija, te funkcionira integrirano sa simulatorima i automatski pristupa varijablama i parametrima dizajniranim pomoću Modelica modela.
- *Modelica debugger* omogućuje ispravljanje pogrešaka za produžene algoritamske podskupove Modelice, bez modela temeljenih na jednadžbama i bez nekih drugih značajki, ali uključuje i neka metaprogramiranja i proširenje transformacije modela u Modelica okruženju. Ovo je uobičajeni program za ispravljanje pogrešaka s punom funkcionalnošću, ispravljanjem pogrešaka, koristi *Eclipse* za prikaz izvornog koda prilikom izvođenja koraka koji su postavljeni prijelomnim točkama, itd. Dopušta korištenje raznih *back-trace* i

inspekcijskih naredbi. Program za ispravljanje pogrešaka također uključuje preglednik podataka za pregledavanje hijerarhijskih podataka kao što su stabla ili popisi struktura u proširenoj verziji Modelice.

### 3.5. Open Modelica Shell

Open Modelica Shell (OMShell), prema [8] i [12], je program za rukovođenje interaktivne razmjene podataka koji analizira i prevodi naredbe, te procjenjuje Modelica izraze, simulira, planira, itd. Ovaj rukovoditelj interaktivne razmjene podataka također sadrži jednostavnu povijest objekata, dopunjava imena datoteka i određene identifikatore u naredbama. U instaliranoj Windows verziji programskog paketa Modelica OMShell je dostupan u izborniku *Start* u datoteci *OpenModelica* -> *OpenModelica Shell* koji otvara interaktivni prozor, prikazanog na slici 3.4.



Slika 3.4. Interaktivni prozora Open Modelica Shella

#### 3.5.1. Popis naredbi za OMShell

Kompletan popis naredbi trenutno dostupan u OMShell:

`simulate(modelnam)`

Prevodi navedeni model i simulira ga.

`simulate(modelname[,startTime=<Real>][,stopTime=<Real>][,numberOfIntervals=<Integer>][,outputInterval=<Real>][,method=<String>][,tolerance=<Real>][,fixedStepSize=<Real>]`

[,outputFormat=<String>])	Prevodi i simulira navedeni model, s optimalnim početnim vremenom, zaustavnim vremenom i optimalnim brojem simulacijskih intervala ili korake unutar kojih će se izračunati rezultati simulacije. Zadani broj intervala je 500. Moguće je odabrati način rješavanja, zadana je „ <i>dassl</i> “, također za odabir su dostupni „ <i>euler</i> “ i „ <i>rungekutta</i> “. Zadani izlazni format je „ <i>mat</i> “ (MATLAB). Izlazni formati „ <i>plt</i> “ i „ <i>mat</i> “ su jedini koji rade s naredbom val (). Također su dostupni za odabir izlazni formati „ <i>csv</i> “ ( <i>comma separated values</i> ) i „ <i>empty</i> “ ( <i>no output</i> ).
plot( <i>vars</i> )	Dijagram varijable zadane u obliku vektora ili skalara, npr. plot({x1,x2}) ili plot(x1).
plotParametric( <i>var1</i> , <i>var2</i> )	Dijagram var2 u odnosu na var1 iz zadnjeg simuliranog modela, npr. plotParametric (x, y)
cd()	Povratak na trenutni direktorij.
cd( <i>dir</i> )	Promjeni direktorij u direktorij zadanog nizom znakova.
clear()	Očistiti sve učitane definicije.
clearVariables()	Očistiti sve definirane varijable.
dumpXMLDAE( <i>modelname</i> , ...)	Kopira XML prikaz modela, prema nekoliko optimalnih parametara.
exportDAEtoMatlab( <i>name</i> )	Kopira Matlab prikaz modela.
instantiateModel( <i>modelname</i> )	Obavlja kodovsku instatizaciju modela ili klasa i vraća niz koji sadrži plosnatu definiciju klase.
list()	Vraća niz znakova koji sadrži sve učitane definicije klase.
list( <i>modelname</i> )	Vraća niz znakova koji sadrži definiciju klase za navedenu klasu.
listVariables()	Vraća vektor s imenima trenutno definiranih varijabli.

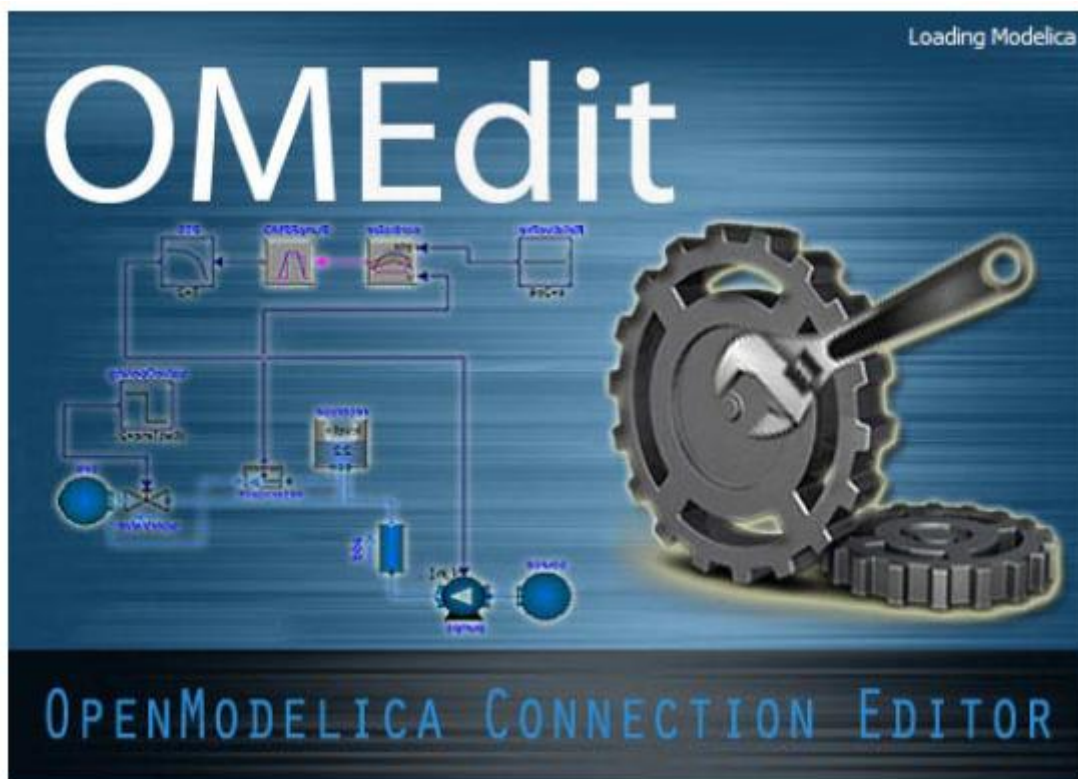
<code>loadModel(<i>classname</i>)</code>	Učitava model ili paket naziva navedene klase s putem koji pokazuje okruženje varijable <code>OPENMODELICALIBRARY</code> .
<code>loadFile(<i>str</i>)</code>	Učitava Modelica datoteku ( <code>.mo</code> ) pomoću naziva zadanog nizom znakova.
<code>readFile(<i>str</i>)</code>	Učitava datoteka pomoću naziva zadanog nizom znakova i vraća niz znakova koji sadrži sadržaj datoteke.
<code>runScript(<i>str</i>)</code>	Izvoditi skriptu datoteke s imenom datoteke pomoću naziva zadanog nizom znakova.
<code>system(<i>str</i>)</code>	Izvoditi niz znakova kao sustavnu naredbu (shell) u operacijskom sustavu, kao vrijednost uspjeha vraća cijeli broj. Izlaz na <code>stdout</code> iz sustavne naredbe je zabilježen u prozoru konzole.
<code>timing(<i>expr</i>)</code>	Procjenjuje izraz <i>expr</i> i vraća broj sekundi (proteklo vrijeme) koje je bilo potrebno za procjenu.
<code>typeof(<i>variable</i>)</code>	Vraća tip varijable kao niz znakova.
<code>saveModel(<i>str</i>,<i>nazivmodel</i>)</code>	Sprema model ili klasu s imenom <i>naziv model</i> u datoteku koju je niz znakova.
<code>val(<i>variable</i>,<i>timePoint</i>)</code>	Vraća (procijenjena vrijednost) vrijednost varijable u vremenu zadanom vremenskom točkom.
<code>help()</code>	Ispiše tekst uputa (vraća se u obliku niza znakova).
<code>quit()</code>	Izlaz iz OMShell programa.

### 3.6. Open Modelica Connection Editor

Open Modelica Connection Editor (OMEdit), prema [8], [13],[14] i [15] je grafičko korisničko sučelje za grafičko uređivanje modela u OpenModelica okruženju. OMEdit je implementacija u C ++ programskom jeziku pomoću Qt 4.8 grafičkog korisničkog sučelje biblioteka i podržava Modelica standardne biblioteke verzije 3.1 koje su uključene u najnovijoj instalaciji OpenModelica. OMEdit koristi OmniORB CORBA implementaciju za komunikaciju s OpenModelica prevoditeljem. OMEdit također koristi bilješke za prikazivanje Modelica dokumentacije.

OMEdit nudi nekoliko korisničko prijateljskih značajki za stvaranje, pregledavanje, uređivanje i simuliranje modela:

- Modeliranje - jednostavno stvaranje modela za Modelica modele.
- Prethodno definirani modeli - pregledavanje standardnih Modelica biblioteka kako bi se jednostavnije pristupilo modelima koji se nalaze u bibliotekama.
- Korisnički definirani modeli - korisnici mogu stvoriti vlastite modele za neposrednu uporabu i kasnije ponovno korištenje.
- Sučelja komponenata – pametno uređivanje veza za crtanje modela i uređivanje veza između sučelja modela.
- Simulacija - podsustav za pokretanje simulacije i specificiranje simulacijskih parametara, pokretanje i zaustavljanje vremena simulacije, itd.
- Planiranje - sučelje za planiranje varijabli za simuliranje modela.



**Slika 3.5.** Početni zaslon OMEedita

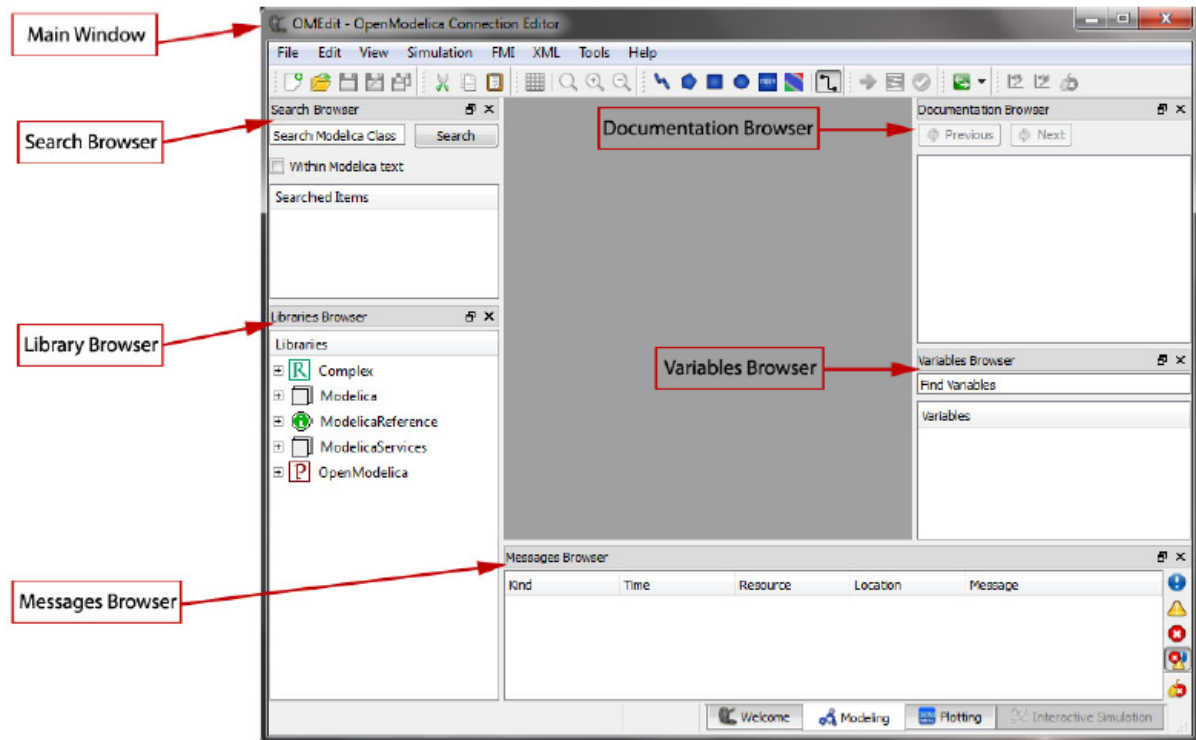
U instaliranoj Windows verziji programski paket Modelica OMEdit dostupan je u izborniku Start u datoteci *OpenModelica* -> *OpenModelica Connection Editor* koja otvara glavni prozor, prikazanog na slici 3.5.

### 3.6.1. Glavni prozor

Glavni prozor OMEdit-a, prikazanog na slici 3.6., (eng. *Main window*) sadrži nekoliko preglednika:

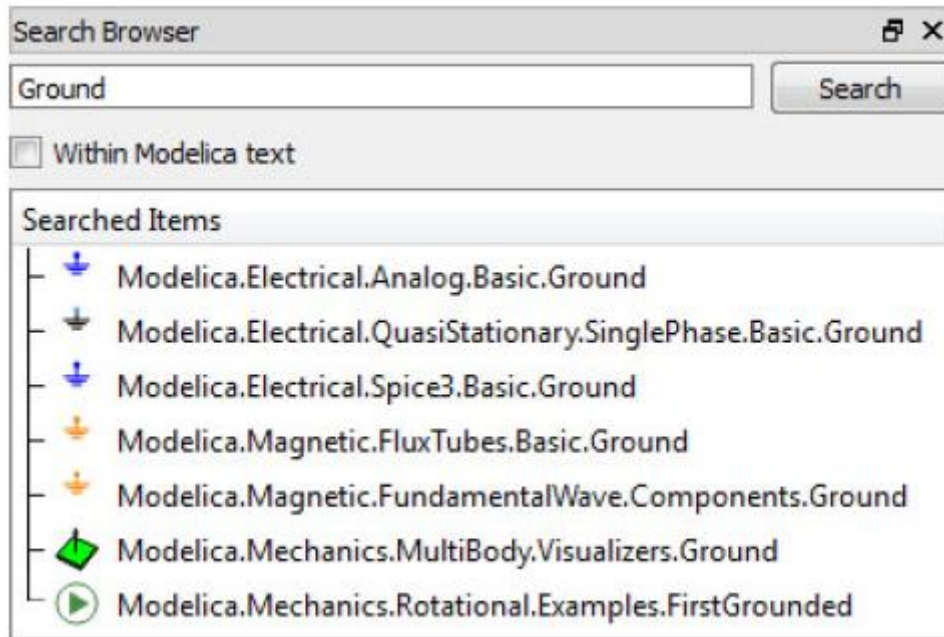
- Preglednik za pretraživanje (eng. *Search browser*)

- Preglednik biblioteka (eng. *Libraries browser*)
- Preglednik dokumentacije (eng. *Documentation browser*)
- Preglednik varijabli (eng. *Variables browser*)
- Preglednik poruka (eng. *Messages browser*)



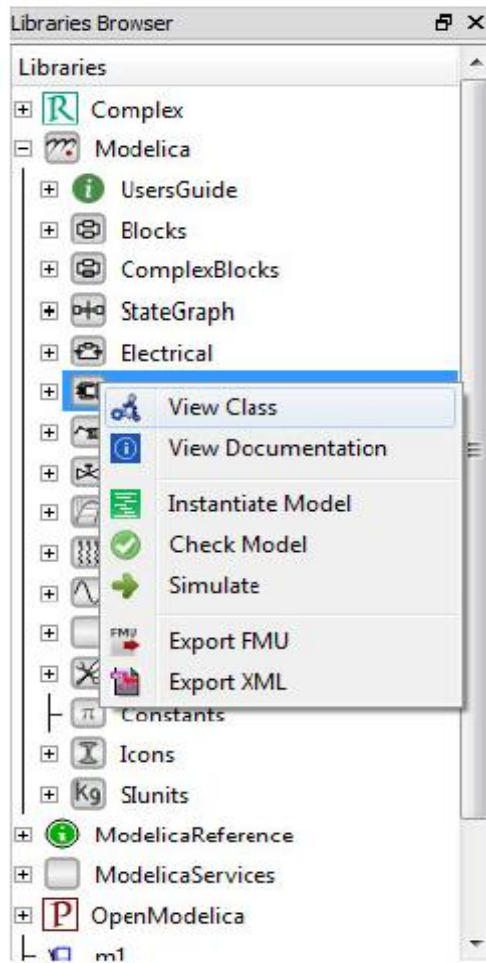
**Slika 3.6.** Glavni prozor OMEdit-a

Preglednik za pretraživanje, prikazanog na slici 3.7., služi za pretraživanje klasa upisivanjem bilo kojeg dijela imena klase. Također je moguće traženje Modelica klase ako znamo tekstualni niz koji se koristi u toj klasi, ali unutar okvira za izbor treba označiti klasu kako bi ova mogućnost radila.



**Slika 3.7.** Preglednik za pretraživanje

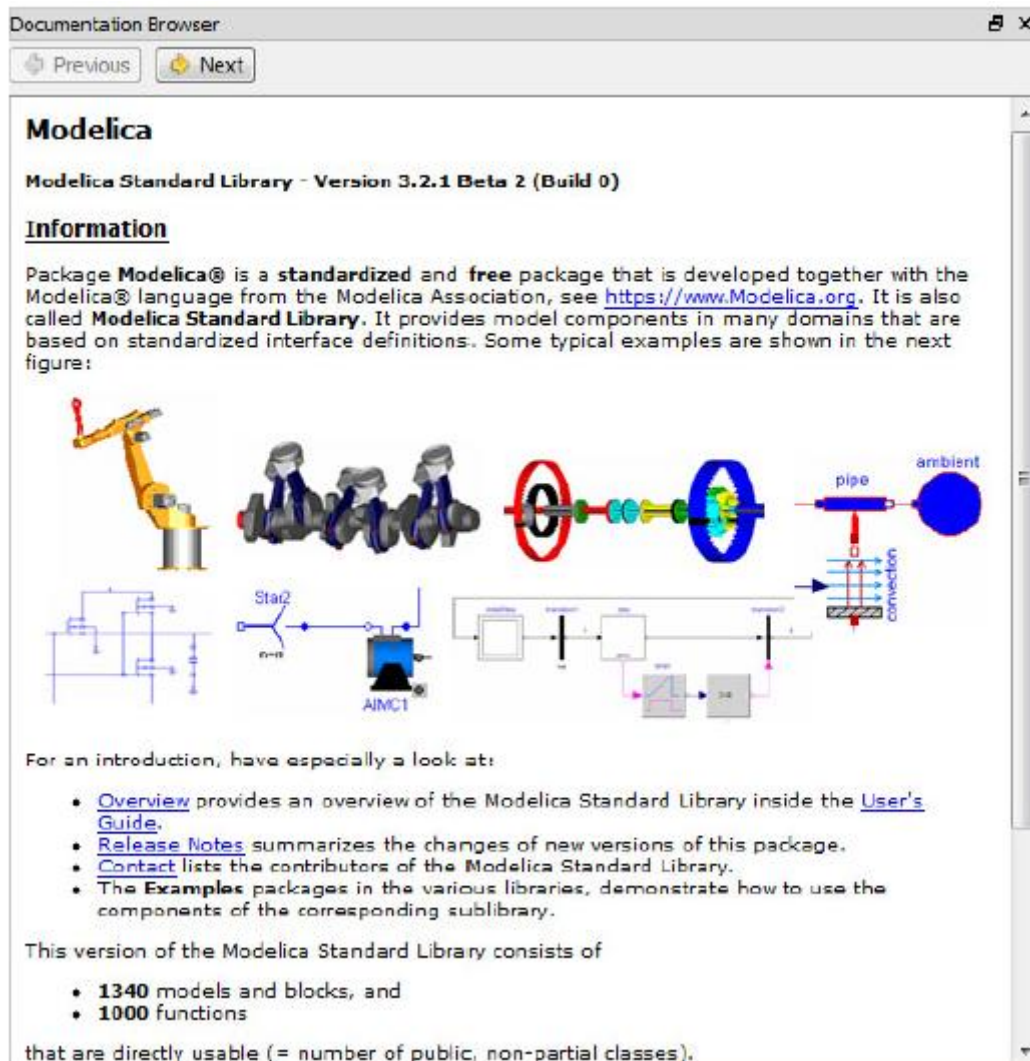
Preglednik biblioteka, prikazanog na slici 3.8., prikazuje popis učitanih Modelica klasa. Svaki element u pregledniku biblioteka ima dodatni izbornik za jednostavnije rukovanje i korištenje klasa. Klase su prikazane pomoću strukture stabla s imenom i slikovnim simbolom klase. Za zaštićene klase je zadano da se ne prikazuju. Zaštićene klase možemo vidjeti pomoću opcije „*Show Protected Classes*“.



**Slika 3.8.** Preglednik biblioteka

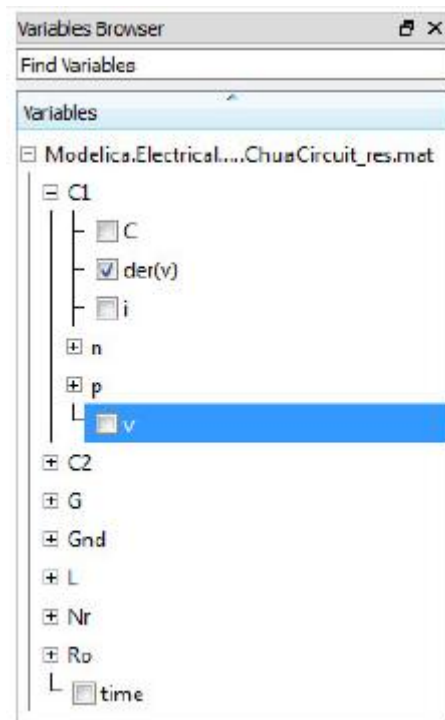
Preglednik dokumentacije, prikazan na slici 3.9., prikazuje HTML dokumentaciju za Modelica klase. Ona sadrži tipke za navigaciju koje omogućavaju kretanje naprijed i natrag između dokumentacija klasa.





**Slika 3.9.** Preglednik dokumentacije

Preglednik varijabli, prikazanog na slici 3.10., prikazuje varijable klase u obliku stabla, a svaka varijabla ima vlastiti okvir za izbor. Pritiskom na okvir određene varijable na dijagramu će se iscrtati vrijednosti za tu varijablu. Na vrhu preglednika nalazi se okvir za pretraživanje varijabli prikazanih u stablu.



**Slika 3.10.** Preglednik varijabli

Preglednik poruka, prikazanog na slici 3.11., prikazuje popis pogrešaka. Vrste pogrešaka koje se mogu pojaviti prilikom izvođenja simulacije su:

- Sintaksne pogreške (eng. *Syntax error*)
- Gramatičke pogreške (eng. *Grammar error*)
- Pogreška u prijevodu (eng. *Translation error*)
- Simboličke pogreške (eng. *Symbolic error*)
- Simulacijske pogreške (eng. *Simulation error*)
- Pogreške pri ispisu (eng. *Scripting error*)

Preglednik poruke sadrži tipke za rukovanje porukama na desnoj strani koji omogućava filtriranje poruka pogreške. Preglednik ima dodatni izbornik za kopiranje i brisanje poruka o pogreškama.

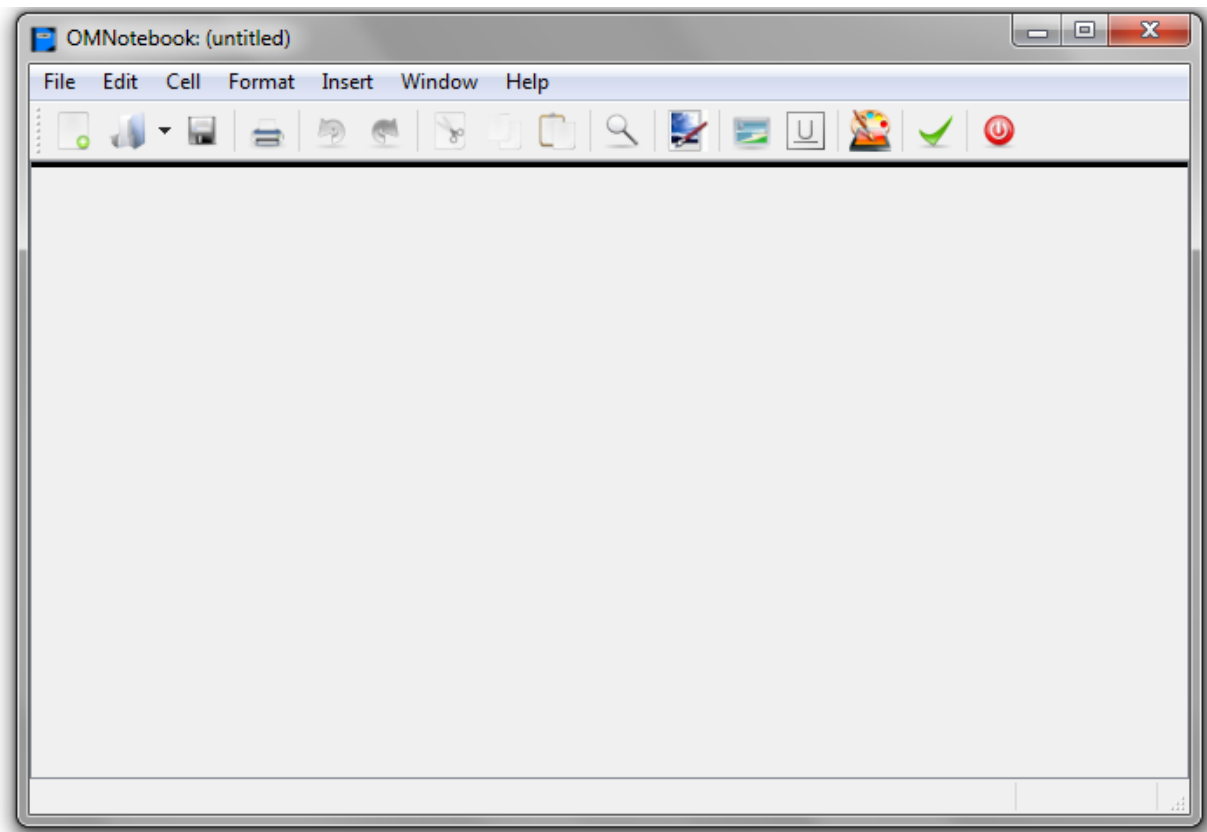
Kind	Time	Resource	Location	Message
Translation	00:36:29		0:0-0:0	Error occurred while flattening model N
Translation	00:36:29	C:\Users\adeas31\Desktop\N.mo	4:3-4:27	Failed to elaborate expression: f("abc", "def").
Scripting	00:36:29		0:0-0:0	Instantiation of N failed.

**Slika 3.11.** Preglednik varijabli

### 3.7. Open Modelica Notebook

Open Modelica Notebook (OMNotebook), prema [8] i [16], je *open source* softver koji daje interaktivni „To-Što-Vidiš-To-I-Dobiješ“ (eng. *What-You-See-Is-What-You-Get*) realizaciju programa za pisanje kao oblik programiranja gdje su programi integrirani s dokumentacijom u istom dokumentu.

U instaliranoj Windows verziji programskog paketa Modelica OMNotebook je dostupan u izborniku *Start* u datoteci *OpenModelica* -> *OpenModelica Notebook* koja otvara glavni prozor, prikazanog na slici 3.12.



**Slika 3.12.** Glavni prozor OMNotebook

Tradicionalni dokumenti, npr. knjige i izvješća u osnovi uvijek imaju hijerarhijsku strukturu. Oni su podijeljeni u odlomke, pododlomke, stavke, itd. Također sami dokumenti i njegovi dijelovi obično imaju naslove u obliku naljepnice za lakše upravljanje i pretraživanje. Ovakva vrsta strukture odražava se u elektroničkim notebook-ovima. Svaki OMNotebook predstavlja jedan dokument (jednu datoteku) i sadrži strukturu ćelija u obliku stabla. Ćelije mogu imati različite vrste sadržaja, pa čak mogu sadržavati i druge ćelije. OMNotebook hijerarhija ćelija slična prikazivanju hijerarhije odlomaka i pododlomaka u tradicionalnom dokumentu, kao što su knjige itd.

### 3.7.1. Čelije OMNotebook

Sve unutar OMNotebook dokumenta sastavljeno je od ćelija. Čelija u osnovi sadrži dio podataka. Ti podaci mogu biti tekstovi, slike ili druge ćelije. OMNotebook ima četiri vrste ćelija: *headercell*, *textcell*, *inputcell* i *groupcell*. Čelije su poredane u strukturu u obliku stabla, gdje jedna ćelija može biti roditelj jedne ili više dodatnih ćelija.

- *Textcell* je tip ćelije koja se koristi za prikaz običnog teksta i slika. Svaka tekstualna ćelija ima stil koji određuje kako se prikazuje tekst. Različiti stilovi su: *Text*, *Title* i *Subtitle*, a stil ćelije može se promijeniti u izborniku *Format* -> *Styles*. Tekstualne ćelije također imaju podršku za linkove za pristupanje drugim OMNotebook dokumentima.

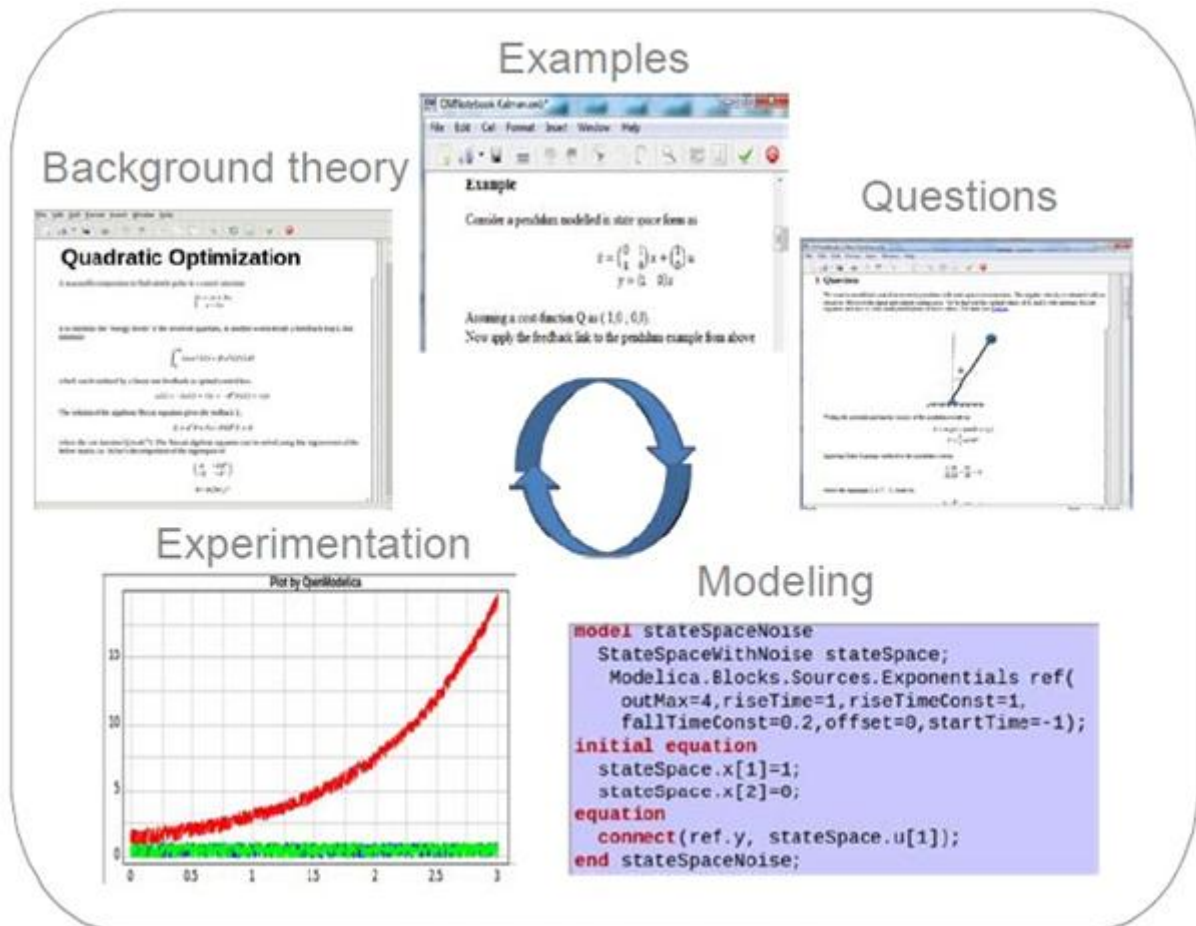
- *Inputcell* je tip ćelija koje imaju podršku za označavanje sintakse i procjenjivanje. Namjera ove vrste ćelija je da se koriste za pisanje programskog koda, npr. Modelica koda. Procjena se obavlja pritiskom na kombinaciju tipki *Shift+Return* ili *Shift+Enter*. Sav tekst unutar ćelija šalje se u OMC (eng. OpenModelica compiler/interpreter) gdje se tekst procjenjuje i rezultat je prikazan ispod ulaznih ćelija.

- *Groupcell* je vrsta ćelija koja se koristi za grupiranje drugih ćelija. *Groupcell* mogu biti otvorene ili zatvorene. Kad se otvori *groupcell* sve ćelije unutar *groupcell*-a su vidljive, ali kada se *groupcell* zatvori samo je prva ćelija vidljiva unutar *groupcell*.

### 3.8. DrControl sustav za poduku

DrControl, prema [8] i [17], je interaktivni tečajni materijal koji se temelji na teoriji kontrole elektroničke knjige OMNotebook. DrControl sadrži teorije kontrolne i teorijske koncepte pomiješane zajedno s vježbama i primjerima modela u programskom rješenju Modelica. Ovaj materijal može biti zamjena ili nadopuna za tradicionalne metode poučavanja kao što su predavanja i čitanje udžbenika. DrControl unutar OMNotebook može sadržavati interaktivne tehničke proračune, tekstove i grafičke prikaze. Zbog toga je prikladan alat za nastavu, eksperimentiranje, simuliranje, dokumentiranje modela, spremanje modela, itd.

DrControl može biti zamjena ili nadopuna za tradicionalne metode poučavanja s predavanja i čitanje udžbenika o teoriji kontrole. Krug učenja DrControl, prikazanog na slici 3.12., počinje s objašnjenjem pozadine teorije nakon čega slijede primjeri, a iza njih pitanja. Nakon toga DrModelica potiče učenika na eksperimentiranje s modelima.



**Slika 3.12.** Krug učenja pomoću DrControl

DrControl sadrži sljedeće teme:

- Petlja povratne veze (eng. *Feedback loop*)
- Matematičko modeliranje (eng. *Mathematical modeling*)
- Prijenosna funkcija (eng. *Transfer function*)
- Stabilnost (eng. *Stability*)
- Predupravljačka kompenzacija (eng. *Feedforward compensation*)
- Model stanje-prostor (eng. *State-space form*)
- Promatranje stanja (eng. *State observation*)
- Kontrolni sustav sa zatvorenom petljom (eng. *Closed loop control system*)
- Rekonstruirani sustavi (eng. *Reconstructed systems*)

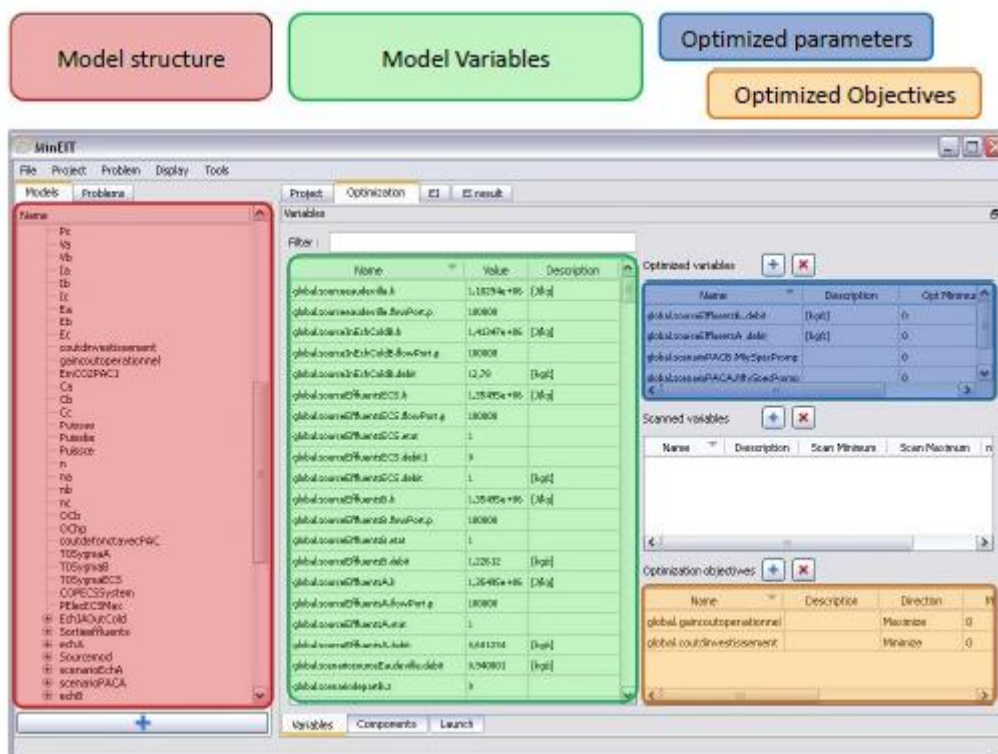
- Linearna kvadratna optimizacija (eng. *Linear quadratic optimization*)
- Linearizacija (eng. *Linearization*)

Svaki pristup ovom popisu dovodi na novu stranicu na kojoj se objašnjava teorija pomoću primjera u Modelici ili za vježbanje s rješenjima koja su predviđena za opisivanje teorije pozadine.

### 3.9. Open Modelica Optimatization Editor

Open Modelica Optimatization Editor (OMOptim), prema [8] i [18], je podsustav OpenModelice koji služi za olakšavanje optimizacije u inženjerstvu. OMOptim je razvijen u suradnji između Sveučilišta Linköping i Mines-ParisTech u okviru Open Source Modelica Consortium.

U instaliranoj Windows verziji programskom paketa Modelica OMNotebook je dostupan u izborniku Start u datoteci *OpenModelica-> OpenModelica Optimatization Editor* koja otvara glavni prozor, prikazanog na slici 3.13.



Slika 3.13. Glavni prozor OMOptim

OMOptim proširuje mogućnosti OpenModelica za optimizaciju dizajna, npr. može se koristiti za povećanje energetske učinkovitosti u industrijskim procesima ili za izvođenje

različitih zadataka kao što su optimizaciju konfiguracije (npr. izbor optimalnih komponenti), optimizaciju parametara, optimizaciju dinamičke kontrole itd.

Primjena OMOptim:

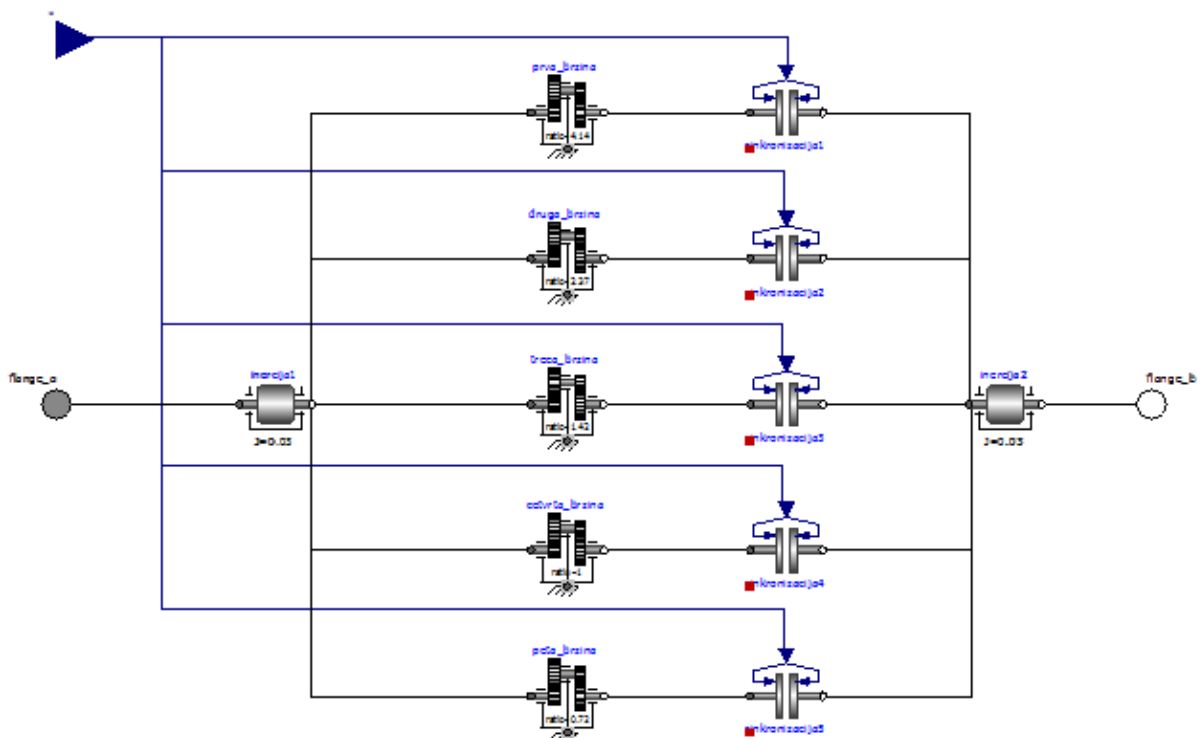
- Optimizacija dizajna
  - Kontinuirani parametri
  - Izbor komponenti
- Analiza osjetljivosti
- Optimalno upravljanje
- Hibridni sustavi

## 4. MODELI ZA KONVENCIONALNO VOZILO

U ovom poglavlju opisat ćemo modele za konvencionalno vozilo i njihovu simulaciju u programskom rješenju Modelica. Ovi modeli napravljeni su pomoću modela koji se nalaze u standardnim bibliotekama programskog rješenja Modelica. Kod simulacija kao ulazni signali u modele koriste se modeli izvora signala iz standardnih biblioteka programskog rješenja Modelica. Također u ovom poglavlju su prikazani dijagrami izlaznih signala iz modela za konvencionalno vozilo nakon simulacije dobivenih pomoću modela izvora signala iz standardnih biblioteka. Na dijagramima x os prikazuje vrijeme u sekundama, a y os prikazuje vrijednost izlaznog signala, npr. prijenosni omjer, okretni moment itd.

### 4.1. Ručni mjenjač

Ručni mjenjač (eng. *manual gearbox*), prema [19], [20] i [21], je vrsta prijenosa koja se koristi u različitim vrstama motornih vozila (automobili, motori, kamioni, itd.). Uloga mjenjača je promjena prijenosnog omjera od motora do kotača i tako se širi radni opseg. Ako se mjenjač nalazi na nižim brzinama dolazi do sporijeg okretanja pogonskih kotača u odnosu na brzinu motora.

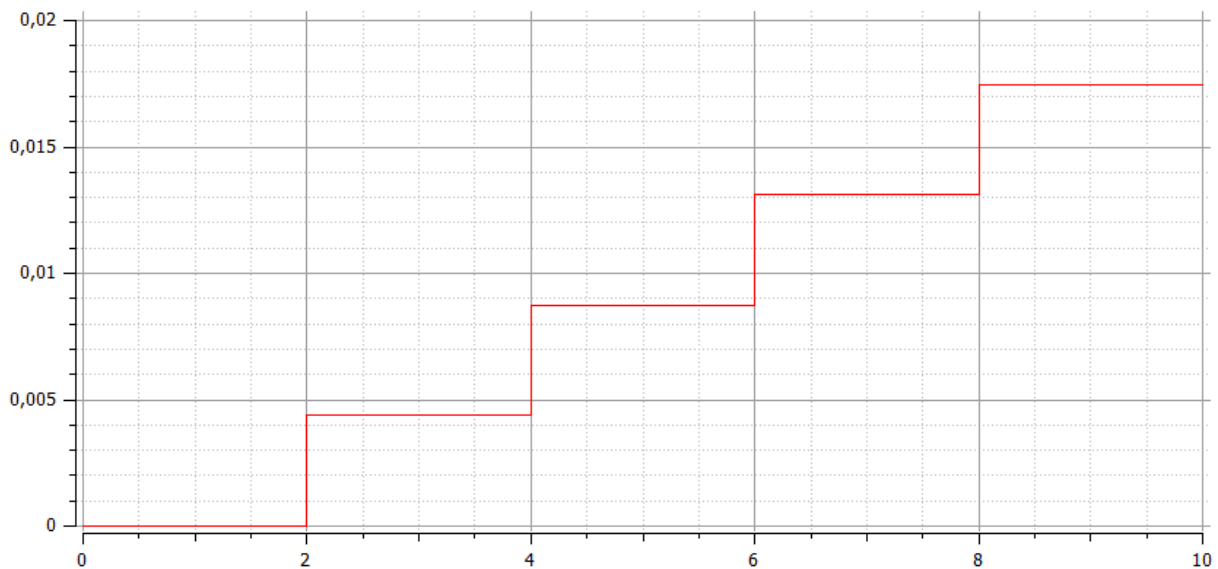


Slika 4.1. Model ručnog mjenjača



Kod ove vrste mjenjača potrebno je primijeniti sinkronizaciju pri promjeni brzine, što se može vidjeti na slici 4.1. Sinkronizacija ima ulogu da se promjena brzine odvija glatko i sa što manjom proizvodnjom buke. Kod modernih automobila sinkronizacija se izvodi na svim brzinama koje služe za kretanje vozila prema naprijed, dok kod ranijih modela automobila sinkronizacija se nije izvodila za prvu brzinu.

Model ručnog mjenjača konstruiranog pomoću programskog paketa Modelica prikazan je na slici 4.1. Na „*flange\_a*“ modela doveden je ulazni signal skokovite promjene koji ima ulogu okretnog momenta. Na ulaz modela „*RealInput*“ doveden je signal koji ima ulogu davanja impulsa kada će doći do promjene brzine. Kao izvor signala okretnog momenta koristili smo model „*TorqueStep*“ iz standardne biblioteka Modelice. Ako je model „*TorqueStep*“ pozitivne vrijednosti, ponaša se kao ubrzavanje, odnosno ubrzanje vozila. Kao izvor signala za davanje impulsa kada će doći do promjene brzine, koristili smo model „*Pulse*“ iz standardne biblioteke Modelice.

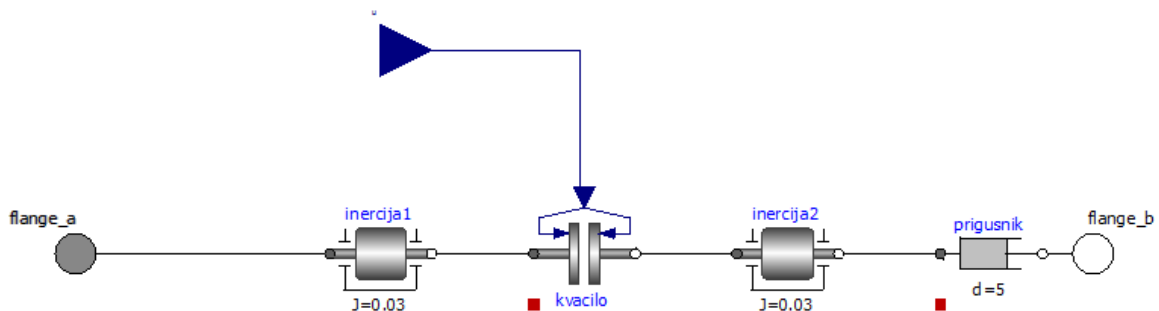


**Slika 4.2.** Dijagram izlaznog signala iz modela ručnog mjenjača

Na slici 4.2. prikazan je dijagram izlaznog signala iz modela ručnog pogona. Na y osi prikazane su vrijednosti prijenosnog omjera, a na x osi prikazano je vrijeme izvođenja simulacije u sekundama. Sa slike vidimo promjenu prijenosnog omjera s promjenom brzine uslijed ubrzavanja vozila. Promjenom iz niže u višu brzinu povećava se i prijenosni omjer od motora do kotača. Kod svake promjene brzine dolazi do vrlo nagle, odnosno skokovite promjene prijenosnog omjera.

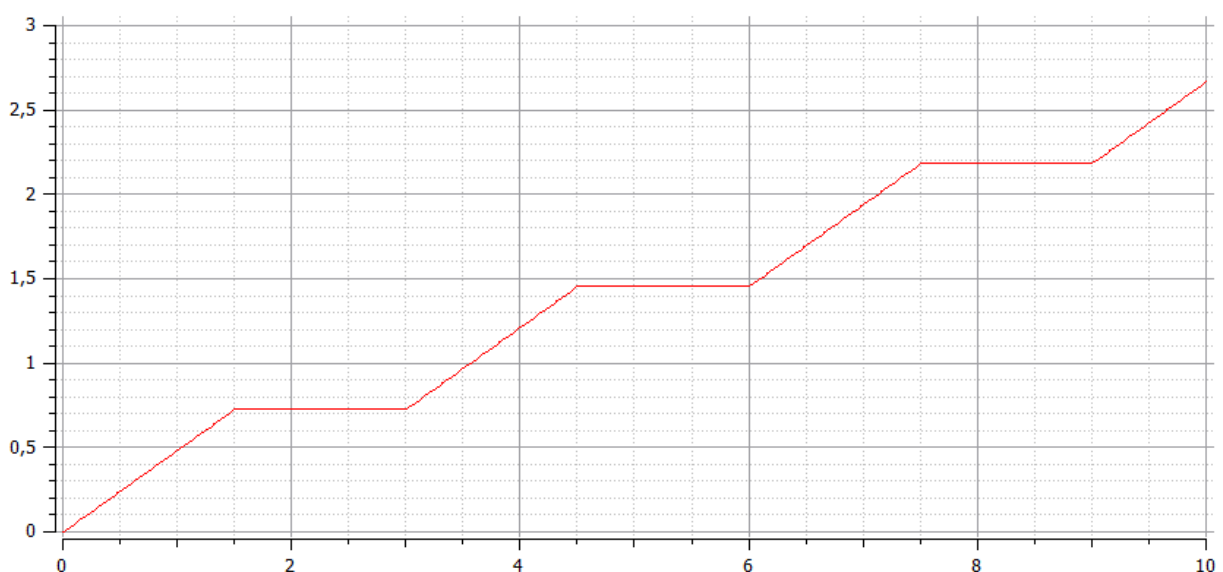
## 4.2. Ručni pogon

Ručni pogon (eng. *manual drive*), prema [19], [20] i [21], je vrsta sklopa koja omogućuje vozaču odabir prijenosnog omjera za kretanje prema naprijed u bilo koje vrijeme.



Slika 4.3. Model ručnog pogona

Model ručnog pogona konstruiranog pomoću programskog rješenja Modelica prikazan je na slici 4.3. Na „*flange\_a*“ modela doveden je ulazni signal skokovite promjene koji ima ulogu okretnog momenta. Na ulaz modela „*RealInput*“ doveden signal koji ima ulogu impulsa koji signalizira da je vozač promijenio brzinu. Kao izvor signala okretnog momenta koristili smo model „*TorqueStep*“ iz standardne biblioteke Modelice. Ako je model „*TorqueStep*“ pozitivne vrijednosti ponaša se kao ubrzavanje, odnosno ubrzanje vozila. Kao izvor signala kada je vozač promijenio brzinu koristili smo model „*Pulse*“ iz standardne biblioteka Modelice.

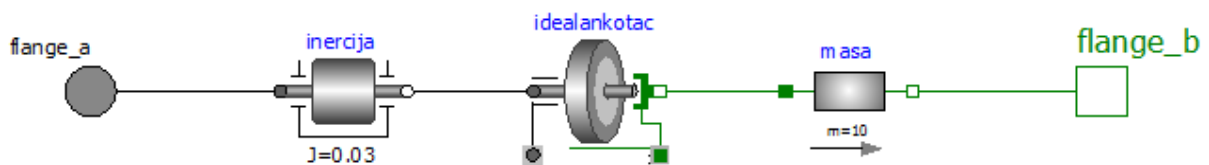


Slika 4.4. Dijagram izlaznog signal iz modela ručnog pogona

Na slici 4.4. prikazan je dijagram izlaznog signala iz modela ručnog pogona. Na y osi prikazane su vrijednosti prijenosnog omjera, a na x osi prikazano je vrijeme izvođenja simulacije u sekundama. Sa slike vidimo promjenu prijenosnog omjera kada dolazi do promjene brzine. Prilikom promjene brzine od strane vozača potrebno je određeno vremensko razdoblje da se postigne promjena prijenosnog omjera.

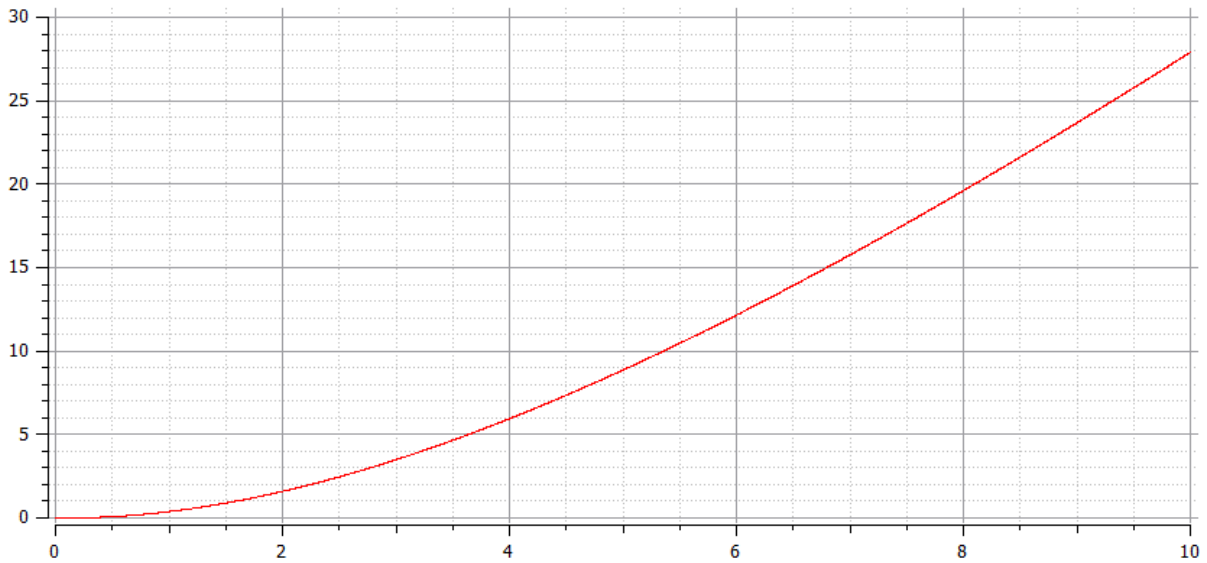
### 4.3. Kotač

Kotač, (eng. *wheel*), prema [21], [22], [23] i [28], je dio vozila koji je u kontaktu s podlogom. Na mjestu kontakta između podloge i gume kotača dolazi do pretvaranja rotacijskog gibanja u translacijsko gibanje. Radi pojednostavljenja modela kotača nismo uzimali u obzir gumu. Kada bismo dodali gumu ovaj model bi postao jako složen. Na primjer kotač u pokretu se ne kotrlja nego umjesto toga on se rotira brže od odgovarajuće translacijske brzine i zbog toga dolazi do deformacije kotača u pokretu što uzrokuje pojavu kotrljajućeg otpora.



Slika 4.5. Model kotača

Model kotača konstruiranog pomoću programskog rješenja Modelica prikazan je na slici 4.6. Na „*flange\_a*“ modela doveden je ulazni signal skokovite promjene koji ima ulogu okretnog momenta. Kao izvor signala okretnog momenta koristili smo model „*TorqueStep*“ iz standardne biblioteke Modelice. Ako je model „*TorqueStep*“ pozitivne vrijednosti ponaša se kao ubrzavanje, odnosno ubrzanje vozila. Na „*flange\_b*“ modela doveden je signal koji ima ulogu kotrljajućeg otpora. Kao izvor signala kotrljajućeg otpora koristili smo model „*LinearSpeedDependentForce*“ iz standardne biblioteke Modelice. Pomoću modela „*LinearSpeedDependentForce*“ možemo odrediti u kojem će smjeru djelovati sila na vozilo bez obzira da li se vozilo kreće ili ne kreće.

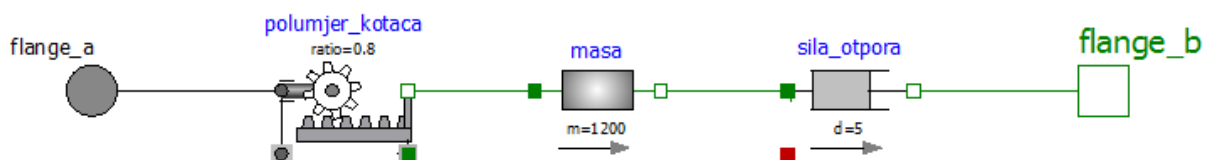


**Slika 4.6.** Dijagram izlaznog signala iz modela kotača

Na slici 4.6. prikazan je izlazni signal iz modela kotača. Na y osi prikazane su vrijednosti broja prijeđenih metara u sekundi, a na x osi prikazano je vrijeme izvođenja simulacije u sekundama. Sa slike vidimo da pri ubrzavanju vozila povećava se i broj prijeđenih metara u sekundi. Iz slike također možemo zaključiti da ako bi se vozilo kretalo konstantnom brzinom konstantna bi bila vrijednost prijeđenih metara u sekundi, dok pri usporavanju vozila došlo bi do smanjenja broja prijeđenih metara u sekundi.

#### 4.4. Podvozje

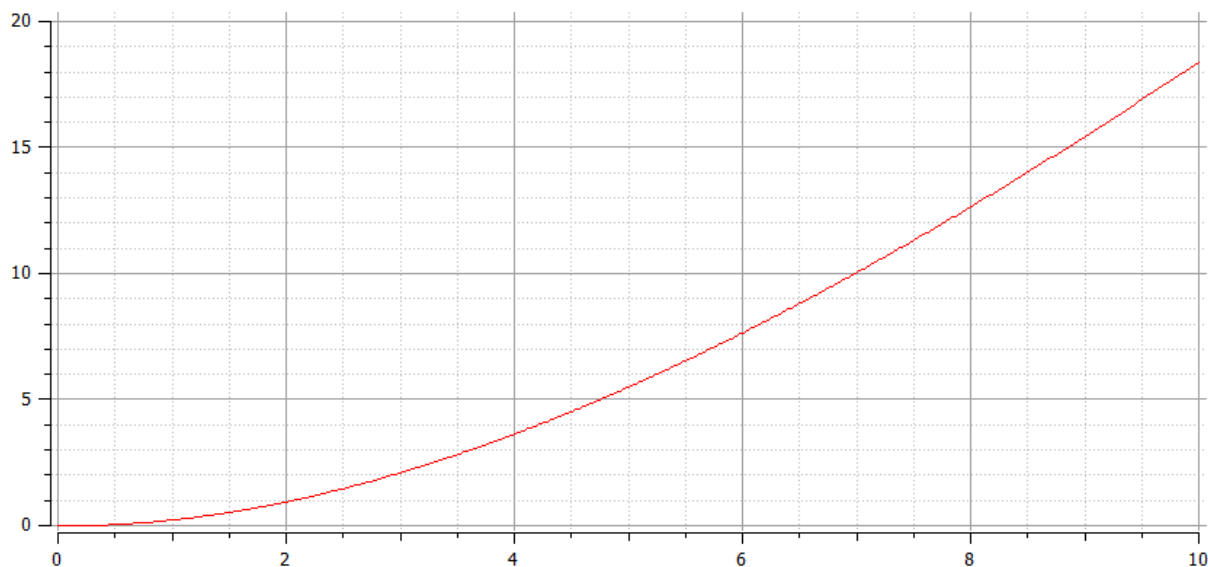
Podvozje (eng. *chassis*), prema [21], [25] i [26], je okvir koji podržava strukturu, npr. vozila ili elektroničkih uređaja. U slučaju vozila, koristi se i izraz kotrljajuće podvozje, a ono obuhvaća podvozje zajedno s pogonskim dijelovima kao što su motor, prijenos, pogonske osovine, diferencijal i ovjes.



**Slika 4.7.** Model podvozja

Model podvozja konstruiranog pomoću programskog rješenja Modelica prikazan je na slici 4.7. Na „*flange\_a*“ modela doveden je ulazni signal skokovite promjene koji ima ulogu okretnog momenta. Kao izvor signala okretnog momenta koristili smo model „*TorqueStep*“ iz

standardne biblioteke Modelice. Ako je model „*TorqueStep*“ pozitivne vrijednosti ponaša se kao ubrzavanje, odnosno ubrzanje vozila. Na „*flange\_b*“ modela doveden je signal koji ima ulogu kotrljajućeg otpora. Kao izvor signala kotrljajućeg otpora koristili smo model „*LinearSpeedDependentForce*“ iz standardne biblioteke Modelice. Pomoću modela „*LinearSpeedDependentForce*“ možemo odrediti u kojem će smjeru djelovati sila bez obzira da li se vozilo kreće ili ne kreće.



**Slika 4.8.** Dijagram izlaznog signala iz modela podvozja

Na slici 4.8. prikazan je dijagram izlaznog signala iz modela podvozja. Na y osi prikazane su vrijednosti sile koja djeluje na vozilo u pokretu u njutnima, a na x osi prikazano je vrijeme izvođenja simulacije u sekundama. Sa slike vidimo da pri ubrzavanju vozila povećava se i sila koja djeluje na vozilo u pokretu. Iz slike također možemo zaključiti da ako bi se vozilo kretalo konstantnom brzinom konstantna bi bila i sila koja djeluje na njega, dok pri usporavanju vozila došlo bi do smanjenja vrijednosti sile koje djeluje na vozilo.

## 4.5. Otpor zraka

Prilikom vožnje na automobil utječe otpor zraka. Otpor zraka (eng. *air drag*), prema [27] i [28], je vrsta trenja koje se odnosi na sile koje djeluju suprotno od relativnog kretanja objekta u odnosu na okolni fluid. Ovakav otpor može postojati između dva sloja tekućine ili dviju površina, odnosno tekućine i čvrste površine kao u našem slučaju. Kod vožnje automobilom potrošnja goriva može ovisiti o otporu zraka, odnosno više goriva nam je potrebno da se postigne željena brzina automobila.

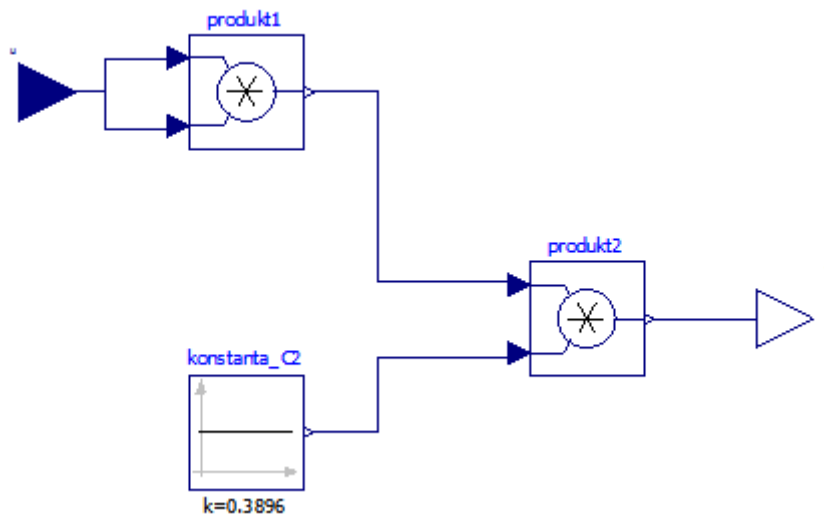
Formula otpora zraka:

$$F_{\text{zraka}} = c_D A \frac{\rho}{2} (v_{\text{vozila}} - v_s) \quad (4-1)$$

gdje je  $c_D$  bez dimenzijski aerodinamični koeficijent,  $A$  prednja površina vozila,  $\rho$  gustoća zraka,  $v_{\text{vozila}}$  brzina vozila i  $v_s$  brzina vjetra. U normalnim vremenskim uvjetima brzina vjetra  $v_s$  ima vrlo mali utjecaj u odnosu na brzinu vozila. Zanimajući brzine vjetra možemo pojednostaviti formulu za otpor zraka, te ona ima sad oblik:

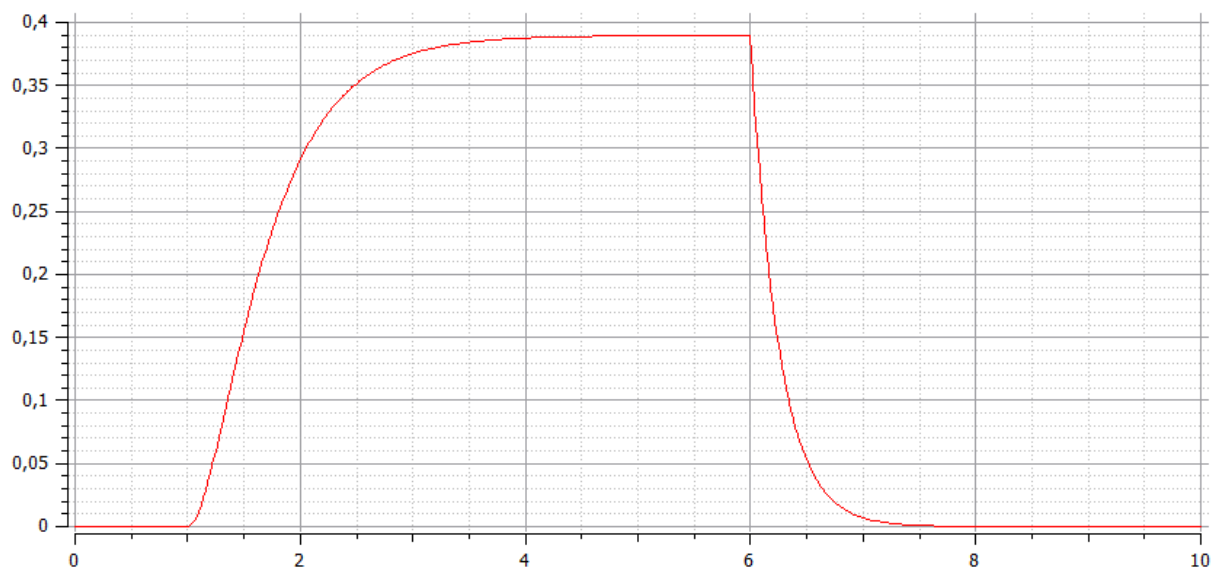
$$F_{\text{zraka}} = c_2 v^2 \quad (4-2)$$

gdje su sve konstante zajedno opisane pomoću konstante  $c_2$ .



**Slika 4.9.** Model otpora zraka

Model otpora zraka konstruiranog pomoću programskog paketa Modelica prikazan je na slici 4.9. Na ulaz „*RealInput*“ modela doveden je ulazni signal eksponencijalne promjene koji ima ulogu oponašanja kretanja vozila. Kao izvor signala za oponašanje kretanja vozila koristili smo model „*Exponentials*“ iz standardne biblioteke Modelice.



**Slika 4.8.** Dijagram izlaznog signala iz modela otpora zraka

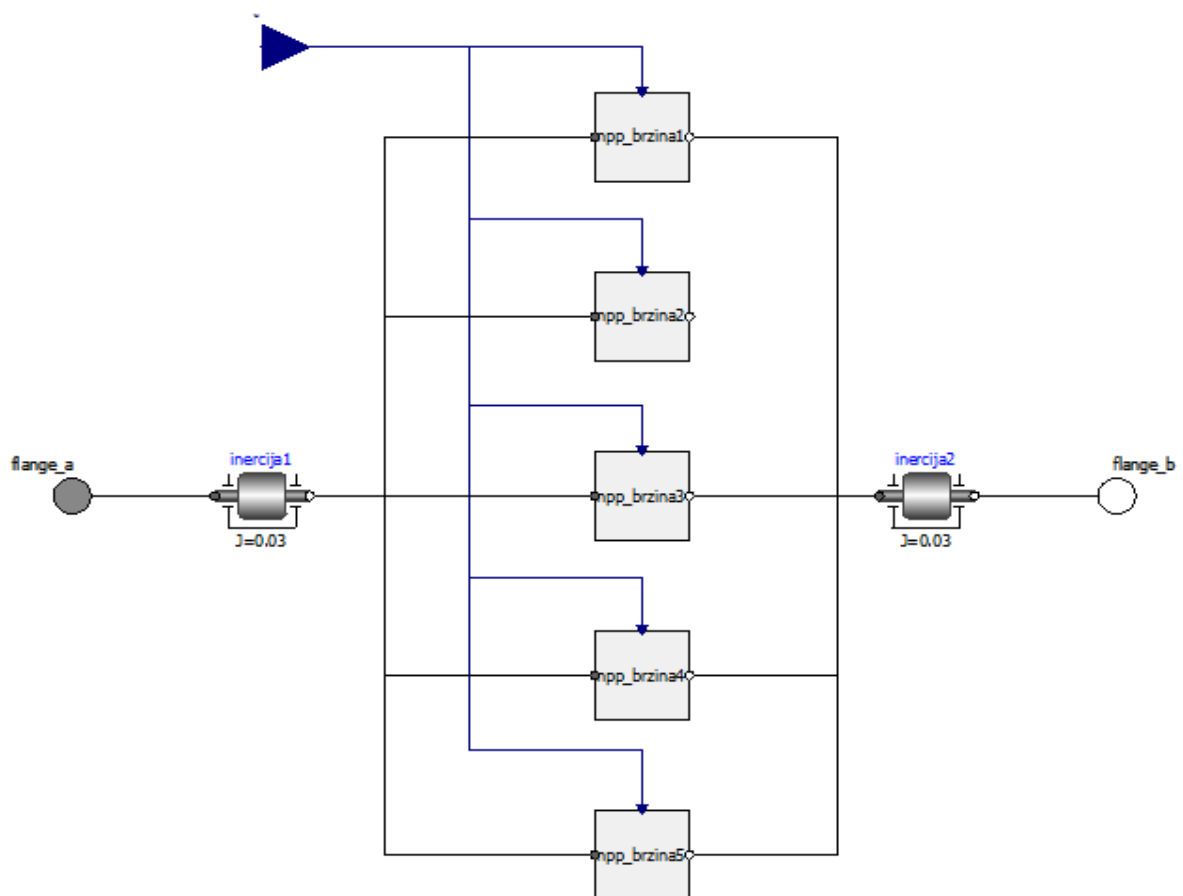
Na slici 4.10. prikazan je dijagram izlaznog signala iz modela otpora zraka. Na y osi prikazane su vrijednosti otpora zraka u njutnima, a na x osi prikazano je vrijeme izvođenja simulacije u sekundama. Sa slike vidimo da pri ubrzavanju vozila dolazi do povećanja otpora zraka. Pri kretanju vozila konstantnom brzinom konstantna je i vrijednost otpora zraka, dok pri kočenju odnosno usporavanju vozila dolazi do smanjenja otpora zraka.

## 5. MODELI ZA HIBRODNO VOZILO

U ovom poglavlju opisat ćemo modele za hibridno vozilo i njihovu simulaciju u programskom rješenju Modelica. Ovi modeli napravljeni su pomoću modela koji se nalaze u standardnim bibliotekama programskog rješenja Modelica. Kod simulacija kao ulazni signali u modele koriste se modeli izvora signala iz standardnih biblioteka programskog rješenja Modelica. Također u ovom poglavlju prikazani su dijagrami izlaznih signala iz modela za hibridno vozilo nakon simulacije dobivenih pomoću modela izvora signala iz standardnih biblioteka. Na dijagramima x os prikazuje vrijeme u sekundama, a y os prikazuje vrijednost izlaznog signala, npr. prijenosni omjer, vrijednost struje itd.

### 5.1. Nепrekidni promjenjivi prijenos

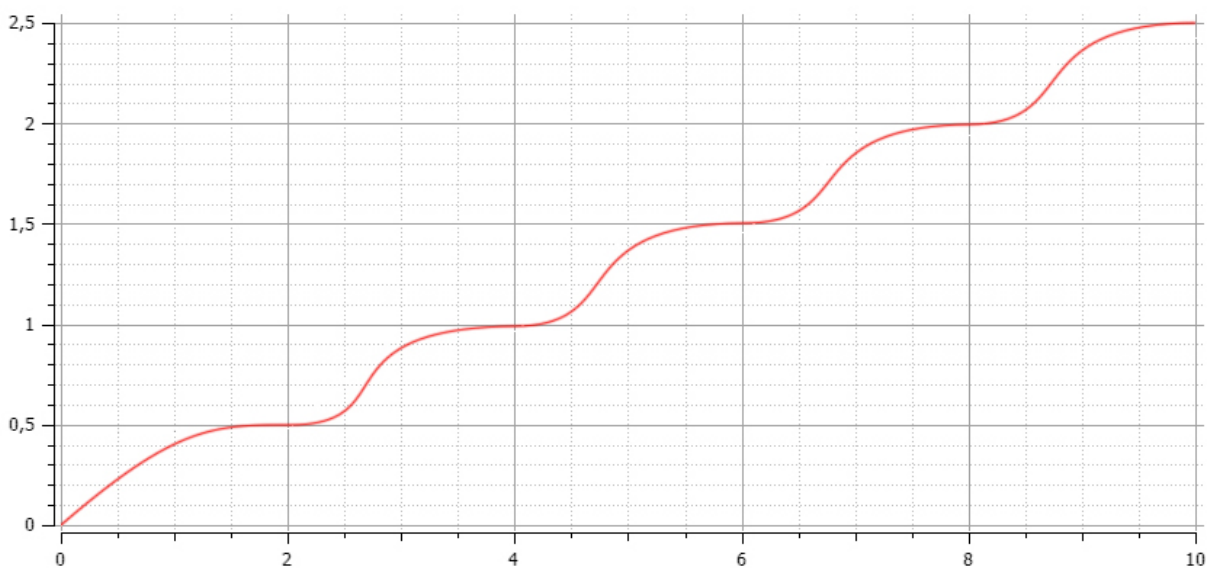
Neprekidni promjenjivi prijenos (eng. *continuously variable transmission*), prema [29], [30] i [31], je prijenos koji može promijeniti bez grubih prijelaza beskonačan broj efektivnih prijenosnih omjera između minimalnih i maksimalnih vrijednosti. Fleksibilnost neprekidnog promjenjivog prijenosa omogućuje ulaznom vratilu održavanje konstantne kutne brzine.



Slika 5.1. Model neprekidnog promjenjivog prijenosa



Model neprekidnog promjenjivog prijenosa konstruiranog pomoću programskog rješenja Modelica prikazan je na slici 5.1. Na „*flange\_a*“ modela doveden je ulazni signal skokovite promjene koji ima ulogu okretnog momenta. Na ulaz modela „*RealInput*“ dovedena je trenutna vrijednost prijenosnog omjera od koje oduzima vrijednost prijenosnog omjera brzine neprekidnog promjenjivog prijenosa. Kao izvor signala okretnog momenta koristili smo model „*TorqueStep*“ iz standardne biblioteka Modelice. Ako je model „*TorqueStep*“ pozitivne vrijednosti ponaša se kao ubrzavanje, odnosno ubrzanje vozila. Kao izvor signala za davanje impulsa kada će doći do promjene brzine koristili smo model „*Pulse*“ iz standardne biblioteka Modelice.



**Slika 5.2.** Dijagram izlaznog signala iz modela neprekidnog promjenjivog prijenosa

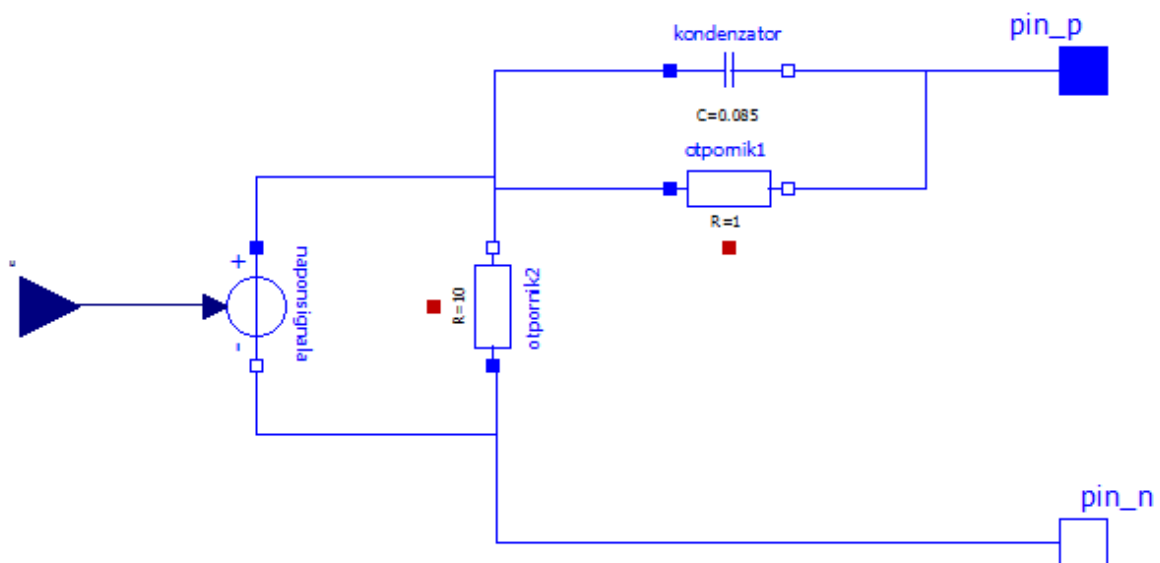
Na slici 5.2. prikazan je dijagram izlaznog signala iz modela ručnog pogona. Na y osi prikazane su vrijednosti prijenosnog omjera, a na x osi prikazano je vrijeme izvođenja simulacije u sekundama. Sa slike vidimo promjenu prijenosnog omjera s promjenom brzine uslijed ubrzavanja vozila. Promjenom iz niže u višu brzinu povećava se i prijenosni omjer od motora do kotača. Kod svake promjene brzine dolazi do promjene bez grubih prijelaza prijenosnog omjera. Za razliku od drugih vrsta promjena brzine vozila kod kojih dolazi do skoro skokovitih prijelaza prijenosnog omjera.

## 5.2. Baterija

Vrlo važan dio električnog hibridnog vozila je baterija (eng. *battery*), prema [31], [32] i [33], jer pohranjuje električnu energiju i služi za opskrbljivanje električnog motora strujom. Kod paralelnog električnog hibridnog vozila baterija se puni pomoću generatora kojeg

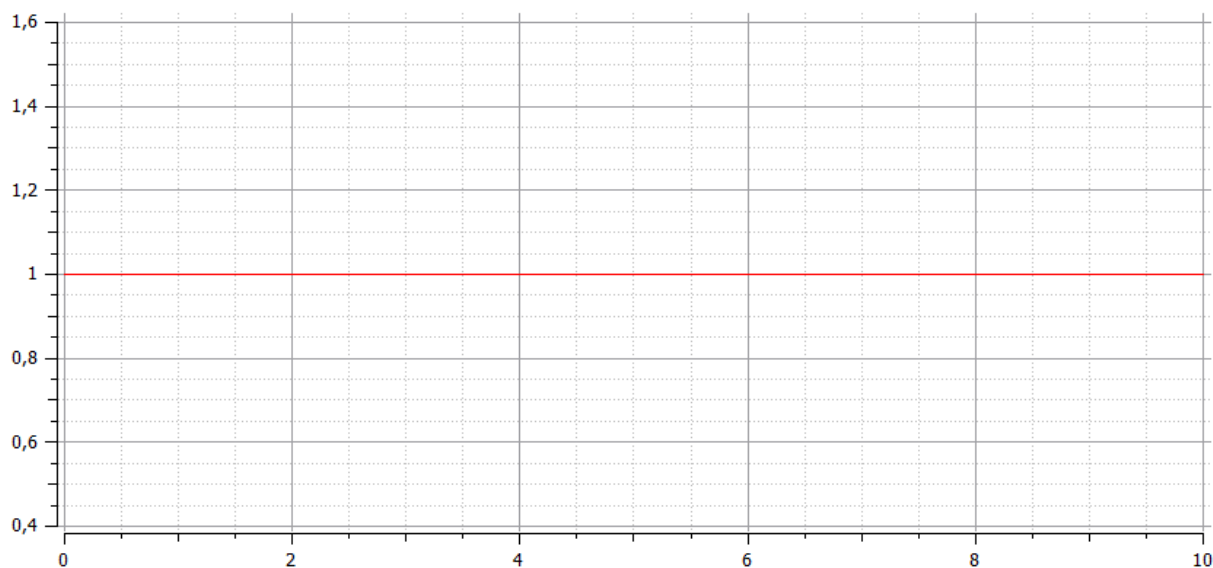
pokreće motor s unutarnjim izgaranjem. Tri glavne vrste baterija koje trenutno koriste ili će se u budućnosti koristiti u električnim hibridnim vozilima su: olovo-kiselina (eng. *lead-acid*), nikel-metal hidrid (eng. *nickel-metal hydride*) i litij-ion (eng. *lithium-ion*) baterije.

Olovo-kiselina baterije smatraju se najotrovnijima i iznimno su teške u odnosu na ostale dvije vrste baterija. Zbog ovih nedostataka olovo-kiselina baterije sve se manje koriste u hibridnim vozilima i zamjenjuju se s nikel-metal hidrid baterijama. Nikal-metal hidrid baterije također imaju nedostatke, jer postoji mogućnost da su kancerogene i proces vađenja nikl rude se smatra opasnim. Litij-ion baterije najmanje su otrovne od ostalih vrsta pa će se u budućnosti sve više koristiti u hibridnim vozilima.



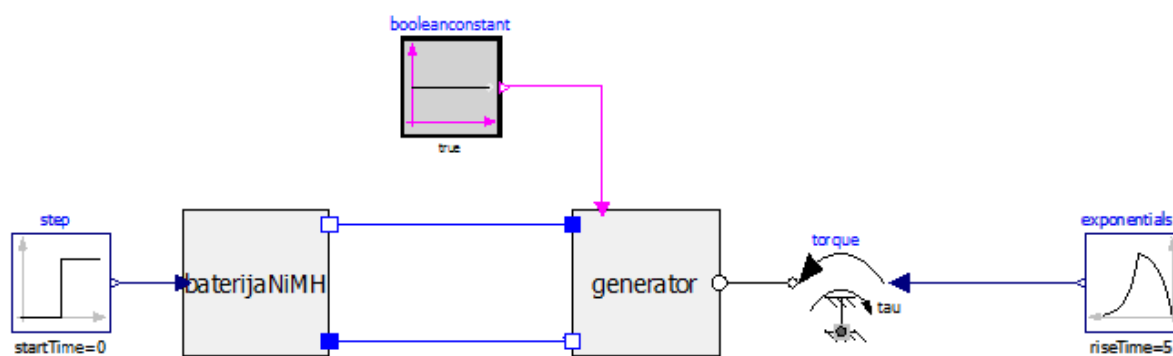
**Slika 5.3.** Model nikel-metal hidrid baterije

Model nikel-metal hidrid baterije konstruiranog pomoću programskog rješenja Modelica prikazan je na slici 5.3. Na ulaz modela „*RealInput*“ doveden je ulazni signal skokovite promjene koji ima ulogu signala napajanja baterije. Kao izvor signala napajanja baterije koristili smo model „*Step*“ iz standardne biblioteke Modelice. Na izvode modela „*Pin\_p*“ i „*Pin\_n*“ spojili smo model „*CurrentSensor*“ koji nam pokazuje vrijednost struje tijekom izvođenja simulacije.



**Slika 5.4.** Dijagram izlaznog signala iz modela nikal-metal hidrid baterije

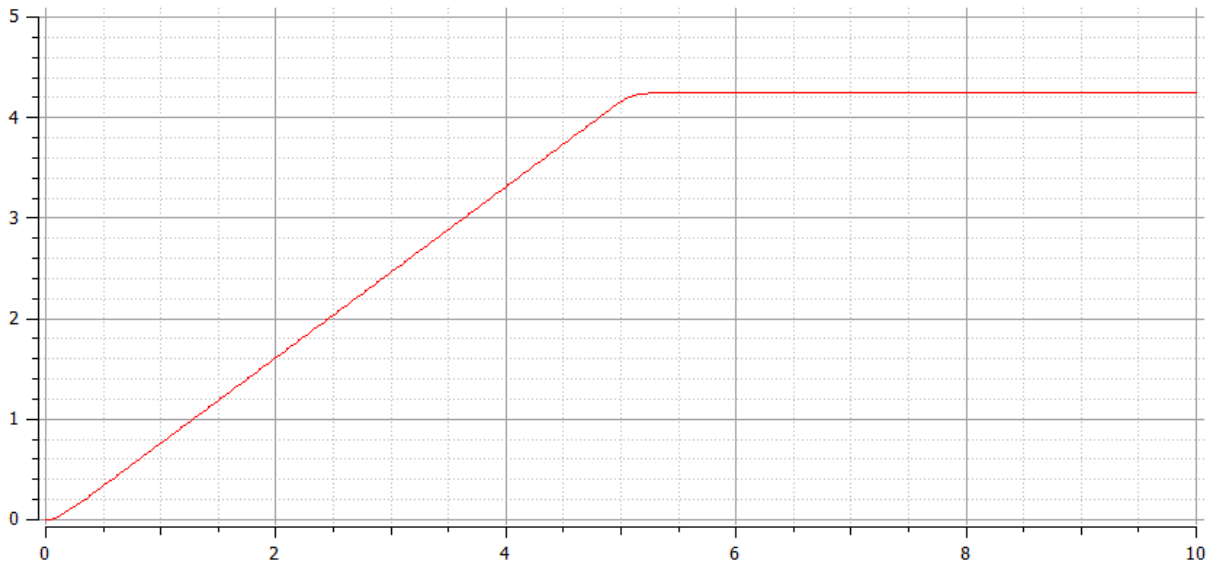
Na slici 5.4. prikazan je izlazni signal iz modela nikal-metal hidrid baterije. Na y osi prikazane su vrijednosti struje u amperima, a na x osi prikazano je vrijeme izvođenja simulacije u sekundama. Sa slike vidimo da kada na bateriju nije spojeno trošilu na njenim izvodima dobijemo struju konstantne vrijednosti.



**Slika 5.5.** Model punjenja nikal-metal hidrid baterije

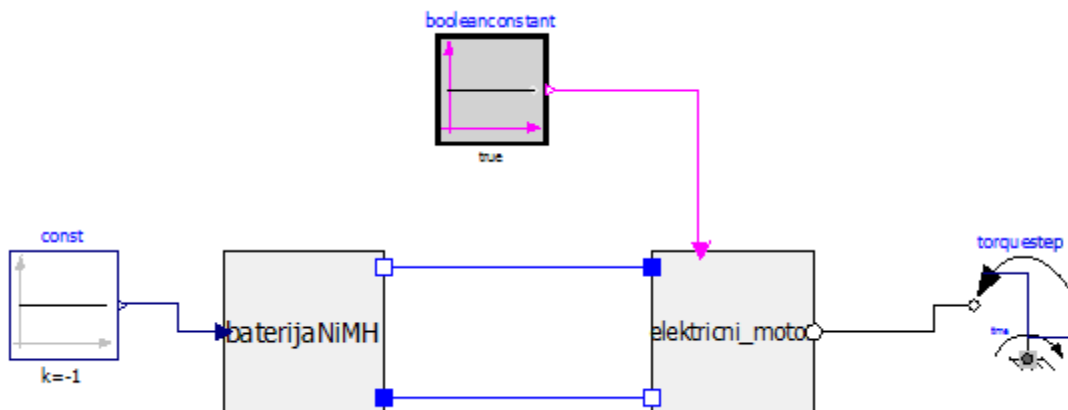
Model punjenja nikal-metal hidrid baterije konstruiranog pomoću programskog rješenja Modelica prikazan je na slici 5.5. Na ulaz modela baterije „*RealInput*“ doveden je ulazni signal skokovite promjene koji ima ulogu signala napajanja. Kao izvor signala napajanja baterije koristili smo model „*Step*“ iz standardne biblioteka Modelice. Na izvod „*Pin\_n*“ (bijeli, minus) modela baterije spojili smo „*Pin\_p*“ (plavi, plus) modela generatora, a na izvod „*Pin\_p*“ modela baterije spojili smo „*Pin\_n*“ modela generatora. Na „*flange\_b*“ modela generatora doveden je signal koji ima ulogu okretnog momenta motora s unutarnjim

izgaranjem. Kao izvor signala okretnog momenta koristili smo model „Torque“ na koji je spojen model „Exponentials“, oba modela su iz standardne biblioteke Modelice. Na ulaz modela generatora na ulaz modela električnog motora „BooleanInput“ doveden je signal koji uključuje (logičko stanje 1) i isključuje (logičko stanje 0) električni motor.



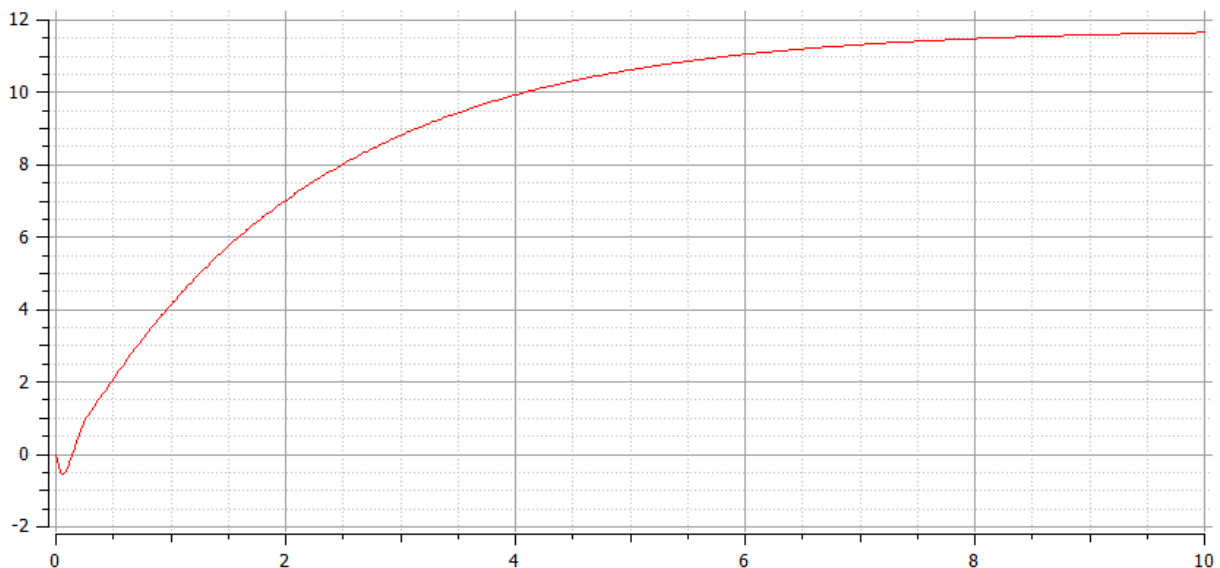
**Slika 5.6.** Dijagram ulaznog signala u nikal-metal hidrid bateriju u modelu punjenje baterije

Na slici 5.6. prikazan je ulazni signal iz generatora u model nikal-metal hibrid baterije. Na y osi prikazane su vrijednosti struje u amperima, a na x osi prikazano je vrijeme izvođenja simulacije u sekundama. Sa slike vidimo vrijednost struje koja izlazi iz generatora i puni bateriju, također vidimo da je potreban određeni vremenski interval da se postigne konstantna vrijednost punjenja baterije nakon uključivanja generatora.



**Slika 5.7.** Model pražnjenja nikal-metal hidrid baterije

Model pražnjenja nikal-metal hibrid baterije konstruiranog pomoću programskog rješenja Modelica prikazan je na slici 5.7. Na ulaz modela „*ReallInput*“ doveden je ulazni signal kontinuirane vrijednosti koji ima ulogu signala napajanja baterije. Kao izvor signala napajanja baterije koristili smo model „*Constant*“ iz standardne biblioteka Modelice. Na izvod „*Pin\_n*“ (bijeli, minus) modela baterije spojili smo „*Pin\_p*“ (plavi, plus) modela električnog motora, a na izvod „*Pin\_p*“ modela baterije spojili smo „*Pin\_n*“ modela električnog motora. Na „*flange\_b*“ modela električnog motora doveden je signal ima ulogu tereta koji se s vremenom povećava. Kao izvor signala okretnog momenta koristili smo model „*Torquestep*“ iz standardne biblioteke Modelice. Na ulaz modela električnog motora „*BooleanInput*“ doveden je signal koji uključuje (logičko stanje 1) i isključuje (logičko stanje 0) električni motor.



**Slika 5.8.** Dijagram izlaznog signala iz modela nikal-metal hibrid baterije u modelu pražnjenja baterije

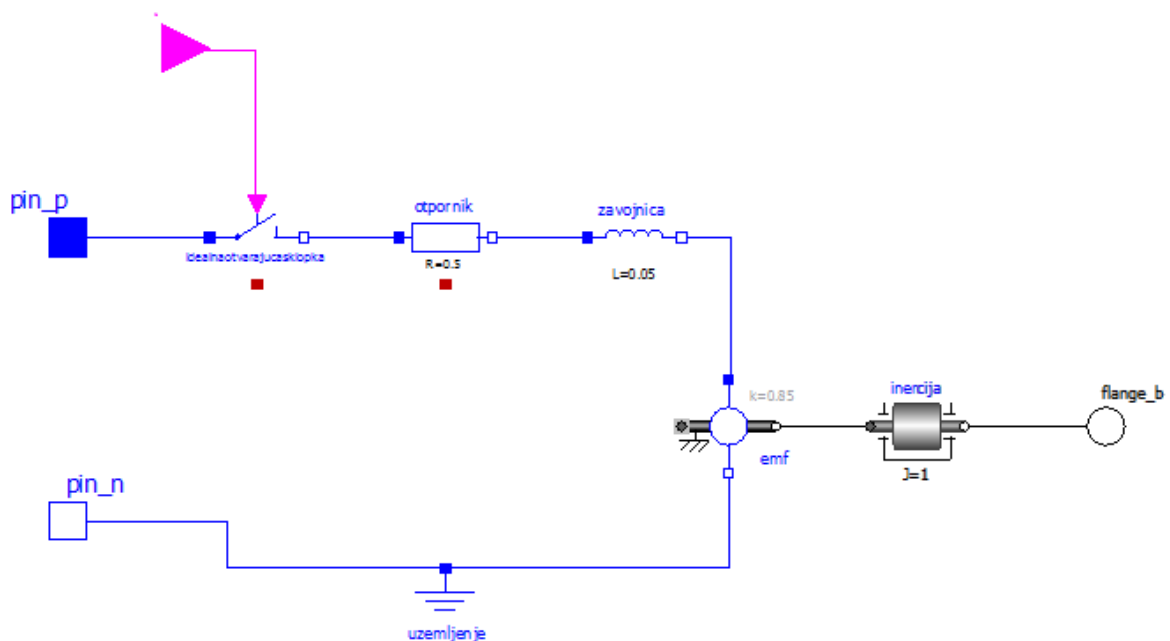
Na slici 5.8. prikazan je izlazni signal iz modela nikal-metal hibrid baterije u električni motor. Na y osi prikazane su vrijednosti struje u amperima, a na x osi prikazano je vrijeme izvođenja simulacije u sekundama. Sa slike vidimo jakost struje kojom baterija napaja električni motor, također vidimo da povećava vrijednost struje koju baterije daju električnom motoru zbog sve većeg tereta koji mora pokretati i zbog toga mu je potrebna sve veća struja iz baterije.

### 5.3. Električni motor

Električni motor (eng. *electric motor*), prema [34] i [35], je uređaj koji pretvara električnu energiju u mehaničku, a kod hibridnih vozila koristi se kao dodatni izvor energije.

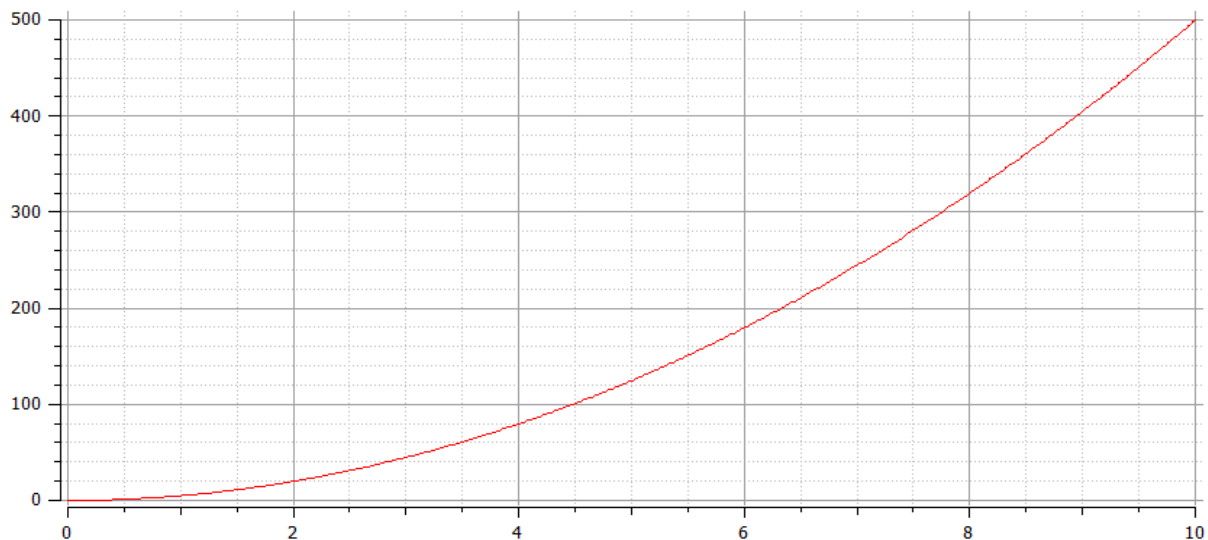
Uloga mu je da pomaže motoru s unutarnjim izgaranjem pri ubrzavanju, usporavanju, ili pri vožnji gdje je potrebna dodatna snaga npr. vožnja uzbrdo. Dodavanje električnog motora omogućuje korištenje manjeg i učinkovitijeg motor s unutarnjim izgaranjem. U nekim vozilima, električni motor se koristi za davanje snage pri vožnji na manjim brzinama gdje motori s unutarnjim izgaranjem imaju najmanju učinkovitost.

Kod serijskog hibridnog vozila električni motor koristi se za pokretanje vozila i za punjenje baterije. Dok kod paralelnog hibridnog vozila električni motor koristi se samo za pokretanje vozila, a za punjenje baterije koristi se generator.



**Slika 5.9.** Model električnog motora

Model električnog motora konstruiranog pomoću programskog rješenja Modelica prikazan je na slici 5.9. Na izvode modela električnog motora „Pin\_p“ i „Pin\_n“ spojen je signal napajanja. Kao izvor signala napajanja koristili smo model „Signalvoltage“ iz standardne biblioteke Modelice koji ima skokovitu promjenu. Na „flange\_b“ modela električnog motora doveden je signal ima ulogu tereta koji se s vremenom povećava. Na ulaz „BooleanInput“ modela električnog motora doveden je signal koji ima ulogu uključivanja i isključivanja električnog motora. Dok je signal ulazu „BooleanInput“ logičkom stanju 1 električnog motora je uključen, a kad se promjeni logičko stanje u 0 generator je isključen.

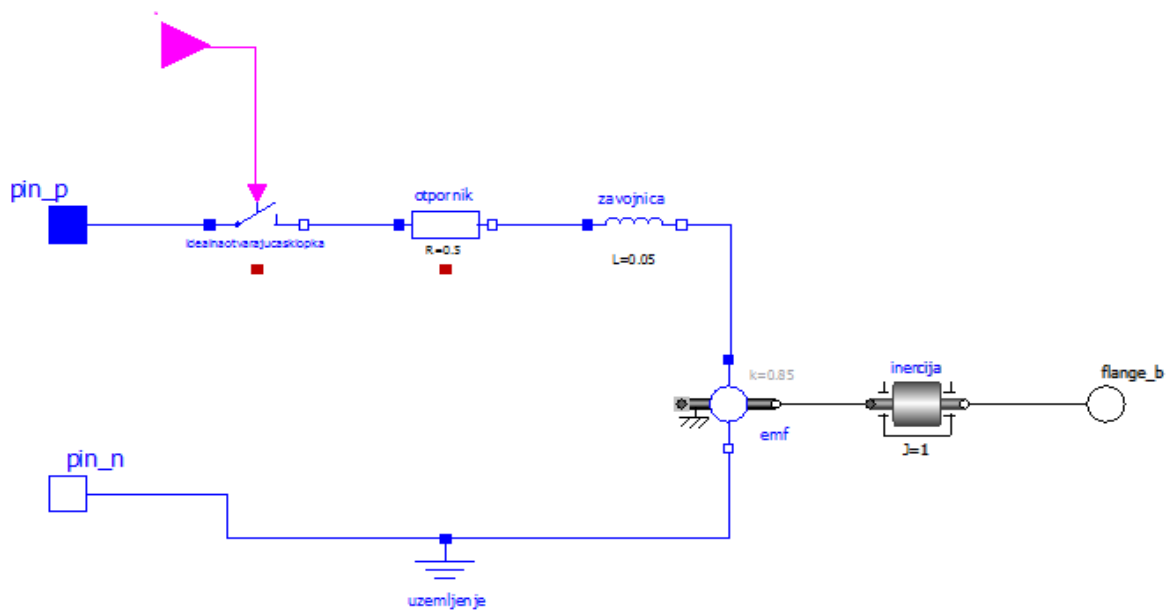


**Slika 5.10.** Dijagram izlaznog signala iz električnog motora

Na slici 5.10. prikazan je dijagram izlaznog signala iz modela električnog motora. Na y osi prikazane su vrijednosti broja okretaja, a na x osi prikazano je vrijeme izvođenja simulacije u sekundama. Sa slike vidimo da se broj okretaja povećava zbog sve većeg tereta koji električni motor mora pokretati.

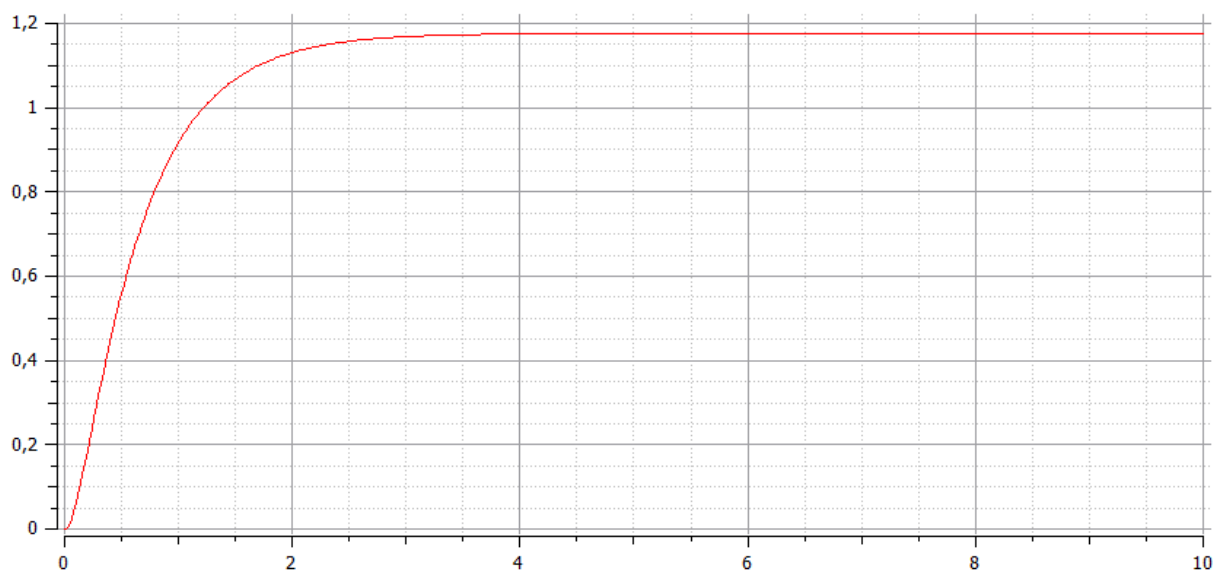
## 5.4. Generator

Generator (eng. *generator*), prema [34] i [35], je električni uređaj koji pretvara mehaničku energiju u električnu energiju. Generator kod paralelnih hibridnih vozila ima ulogu punjenja baterije. Kao izvor mehaničke energije za pokretanje generatora kod hibridnih vozila koristi se motor s unutarnjim izgaranjem.



Slika 5.11. Model generatora

Model generatora konstruiranog pomoću programskog rješenja Modelica prikazan je na slici 5.11. Na „*flange\_b*“ modela generatora doveden je signal ima ulogu okretnog momenta motora s unutarnjim izgaranjem. Kao izvor signala okretnog momenta koristili smo model „*Torquestep*“ iz standardne biblioteke Modelice. Na izvode modela „*Pin\_p*“ i „*Pin\_n*“ spojili smo model „*CurrentSensor*“ koji pokazuje vrijednost struje tijekom izvođenja simulacije. Na ulaz „*BooleanInput*“ modela generatora doveden je signal koji ima ulogu uključivanja i isključivanja generatora. Dok je signal ulazu „*BooleanInput*“ logičkom stanju 1 generator je uključen, a kad promjeni se logičko stanje u 0 generator je isključen.



Slika 5.12. Dijagram izlaznog signala iz modela generatora

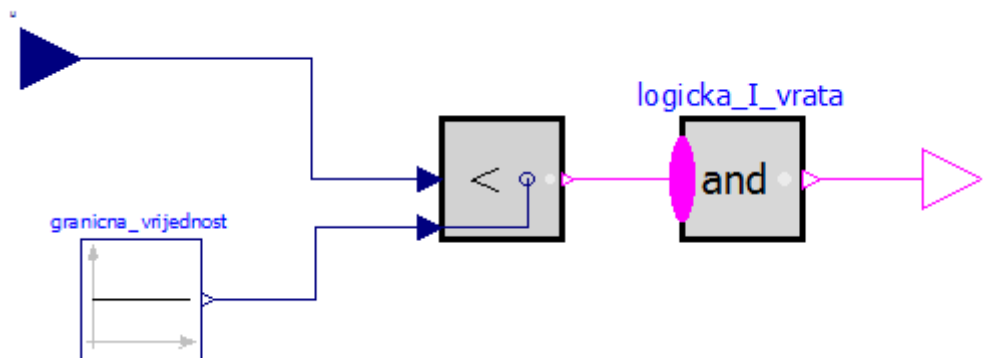


Na slici 5.12. prikazan je dijagram izlaznog signala iz modela generatora. Na y osi prikazane su vrijednosti jakosti struje u amperima, a na x osi prikazano je vrijeme izvođenja simulacije u sekundama. Sa slike vidimo jakost struje koju generira generator i koja se pojavljuje na izlaznim izvodima. Također vidimo da je potrebno određeni vremenski interval da se postigne konstantna vrijednost generirane struje nakon uključenja generatora.

## 5.5. Prekid dovoda goriva u motor s unutarnjim izgaranjem

Za prekid dovoda goriva (eng. *fuel cut-off function*) u motor s unutarnjim izgaranjem koristimo regulator, prema [36] i [37], koji upravlja ventilom koji prekida dovod goriva između rezervoara i motora s unutarnjih izgaranjem. Regulator prati okretni moment i tu vrijednost uspoređuje s graničnom vrijednosti.

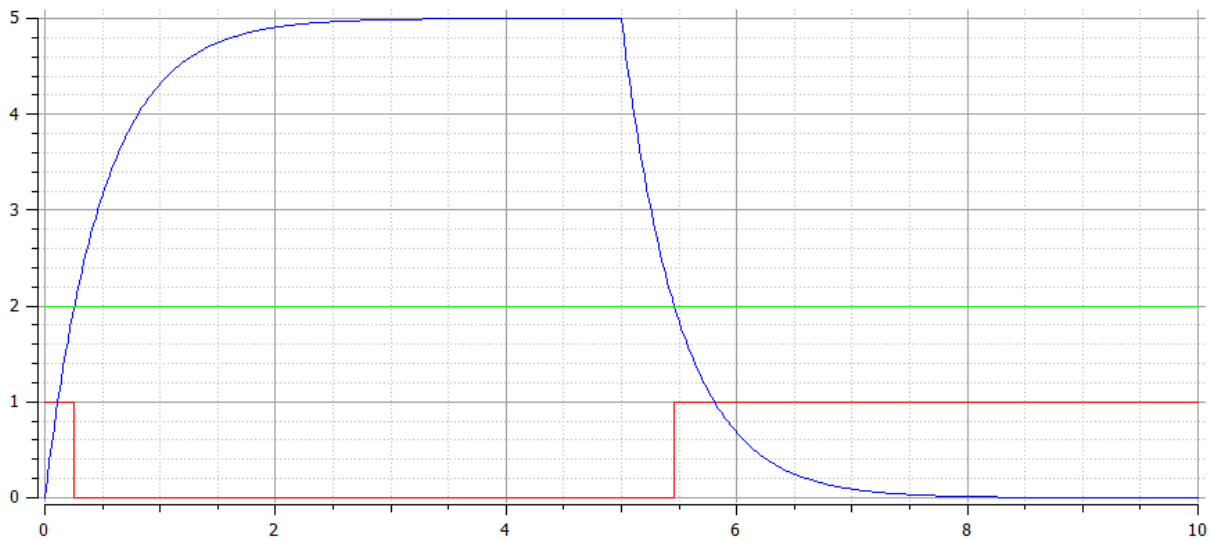
Ako se vrijednost okretnog momenta spusti ispod granične vrijednosti regulator isključuje dovod goriva, a ako se vrijednost okretnog momenta podigne iznad granične vrijednosti regulator uključuje dovod goriva u motor s unutarnjim izgaranjem. Granična vrijednost na kojoj se isključuje dovod goriva postavlja proizvođač, pa se ta vrijednost razlikuje od modela do modela hibridnog vozila. U vrlo rijetkim slučajevima granična vrijednost na kojoj regulator isključuje i uključuje dovod goriva postavljena na vrijednost 0, jer na ovoj vrijednosti vrlo je teško postići način rada regulatora koji je prethodno opisan.



**Slika 5.13.** Model regulatora za prekid dovoda goriva u motor s unutarnjim izgaranjem

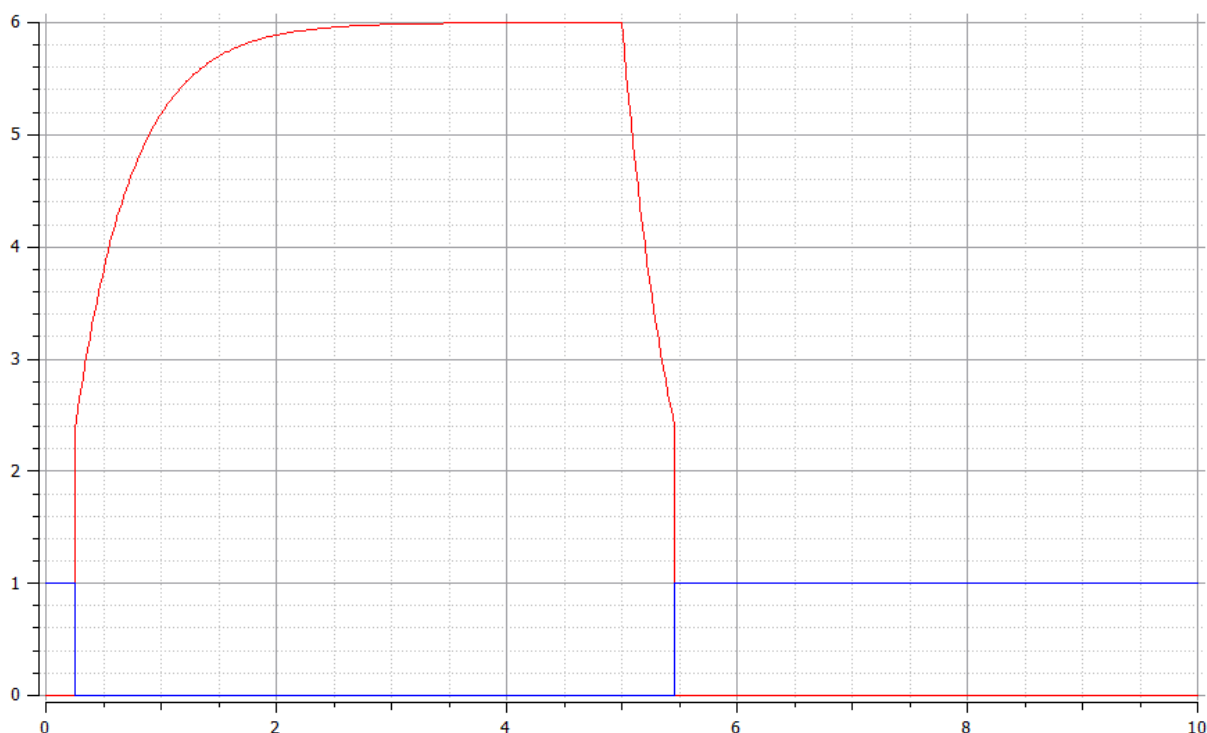
Model regulatora za prekid dovoda goriva u motor s unutarnjim izgaranjem konstruiranog pomoću programskog paketa Modelica prikazan je na slici 5.13. Na ulaz modela “*RealInput*“ doveden je ulazni signal eksponencijalne promjene koji ima ulogu oponašanja broja okretaja motora s unutarnjim izgaranjem. Kao izvor signala za oponašanje broja okretaja motora s unutarnjim izgaranjem koristili smo model „*Exponentials*“ iz standardne biblioteka Modelice. Izlaz modela “*BooleanOutput* „ spaja se na ventil koji prekida dovod goriva u motor sa

unutarnjim izgaranjem. Izlaznim signalom iz regulatora upravlja se otvaranje i zatvaranje ventila za prekid dovoda goriva.



**Slika 5.14.** Dijagram ulaznog signala i izlaznog signala u modela sklopa za prekid dovoda goriva u motor s unutarnjim izgaranjem

Na slici 5.14. prikazana je granična vrijednost, te ulazni i izlazni signal regulatora za prekid dovoda goriva u motor s unutarnjim izgaranjem. Ulazni signal prikazan je plavom bojom koji ima ulogu brzine vozila, odnosno broja okretaja motora s unutarnjim izgaranjem. Granična vrijednost, koja označava kada će doći do promjene izlaznog signala, prikazana je zelenom bojom, a izlazni signal prikazan je crvenom bojom. Sa slike vidimo da kada vrijednost ulaznog signala naraste iznad postavljene granične vrijednosti promjeni se vrijednost izlaznog signala regulatora iz logičke jedinice u logičku nulu. Također kada vrijednost ulaznog signala padne ispod postavljene granične vrijednosti promjeni se vrijednost izlaznog signala regulatora iz logičke nule u logičku jedinicu. Izlazni signal iz regulatora upravlja otvaranjem i zatvaranjem ventila za dovod goriva u motor s unutarnjim izgaranjem. Kada je logička nula ventil za dovod goriva je otvoren, a kada je logička jedinica ventil za dovod goriva je zatvoren.



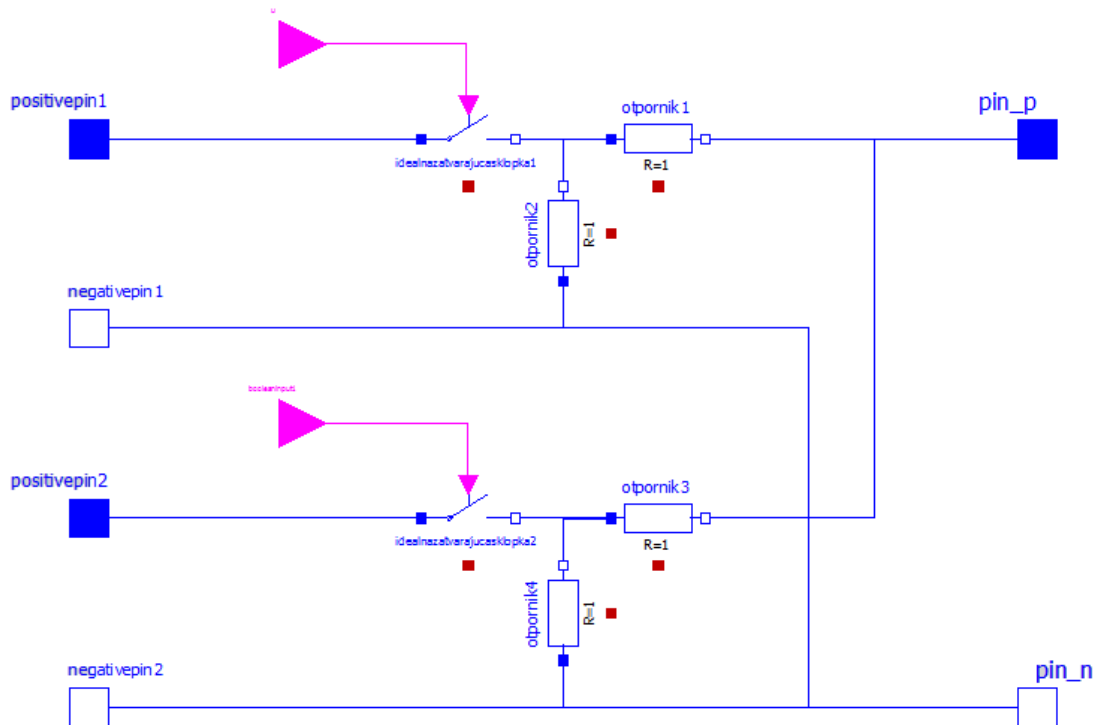
**Slika 5.15.** Dijagram dovoda goriva u motor s unutarnjim izgaranjem

Na slici 5.15. prikazan je dovod goriva u motor s unutarnjim izgaranjem. Dovod goriva prikazan je crvenom bojom, a izlazni signal iz regulatora kojim se otvara i zatvara ventil prikazan je plavom bojom. Na slici vidimo promjenu dovoda goriva u motor s unutarnjim izgaranjem kada signal iz regulatora promjeni stanje. Kada signal iz regulatora promjeni stanje iz logičke jedinice u logičku nulu otvori se ventil koji omogućava dovod goriva i on traje sve do trenutka kada se signal iz regulatora ponovno promjeni logičko stanje iz logičke nule u logičku jedinicu i ventil se zatvori. Promjena signal iz regulatora ovisi o brzini vozila, odnosno broju okretaja, kao što se može vidjeti na slici 5.14.

## **5.6. Pretvarač za distribuciju struje između generatora, električnog motora i motora s unutarnjim izgaranjem**

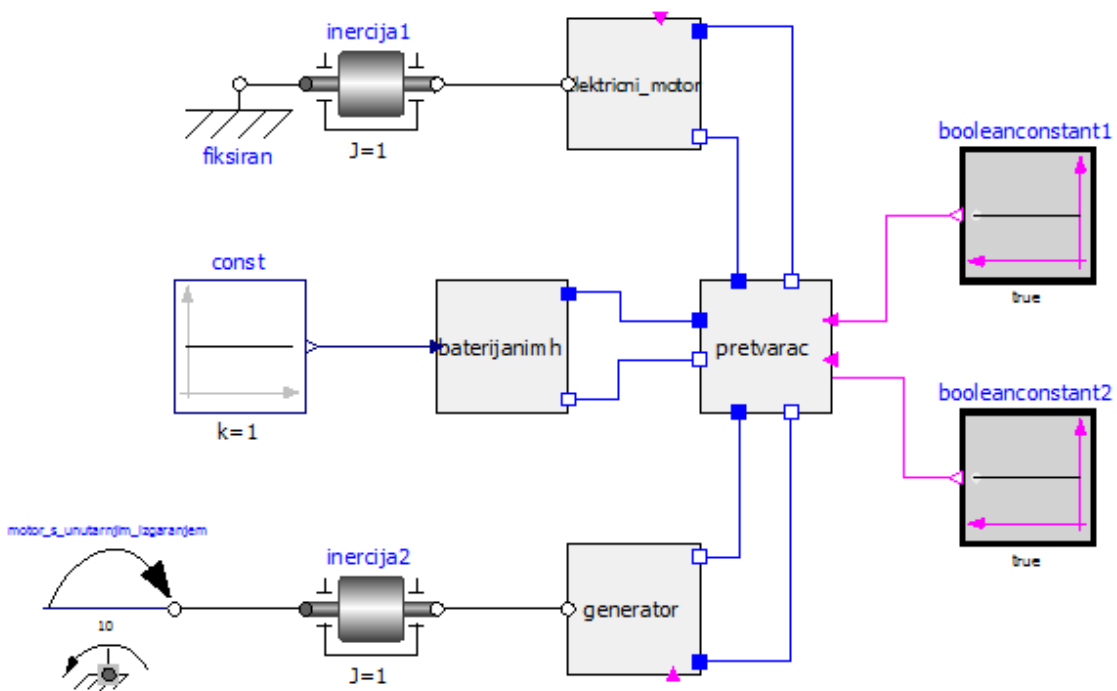
Pretvarač za distribuciju struje između generatora, električnog motora i motora s unutarnjim izgaranjem (eng. *converter that distributes the current between generator, electric motor and internal combustion engine*) je, prema [38] i [39], električni uređaj koji pretvara električnu energiju iz jednog oblika u drugi, pretvaranje između istosmjerne i izmjenične električne energije, ili samo promjena frekvencije ili napona električne energije, ili neku od tih kombinacija.

U ovom modelu pretvarač ima ulogu distribucije struje između baterije, generatora, električnog motora i motora s unutarnjim izgaranjem. Sve komponente koje su spojene na pretvarač (generator, električni motor i baterija) rade na istom naponu.

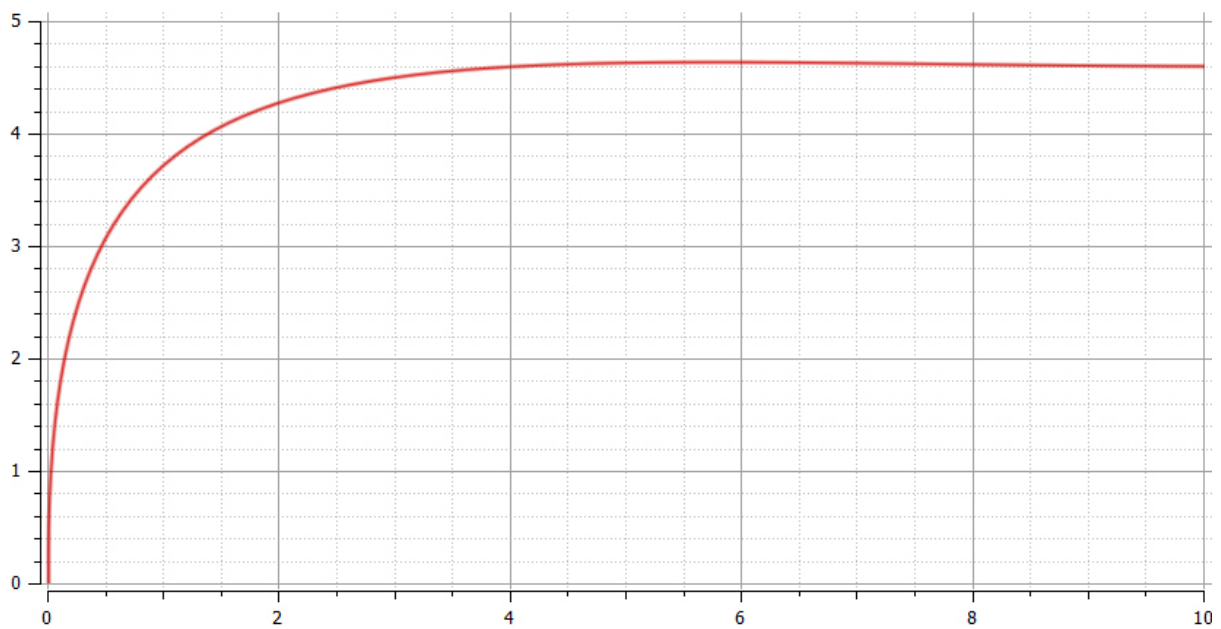


**Slika 5.16.** Model pretvarač za distribuciju struje između generatora, električnog motora i motora s unutarnjim izgaranjem

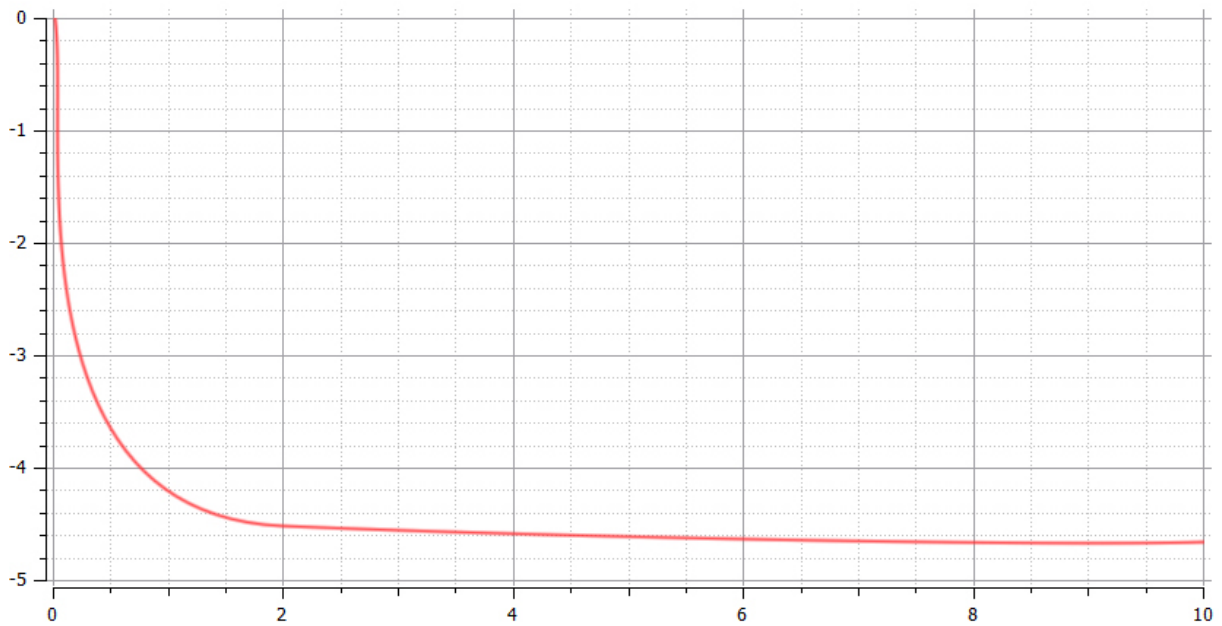
Model pretvarač za distribuciju struje između generatora, električnog motora i motora s unutarnjim izgaranjem konstruiranog pomoću programskog paketa Modelica prikazan je na slici 5.16. Na izvode modela „Pin\_p“ i „Pin\_n“ spojen je model nikal-metal baterije, na izvode modela „positivepin1“ i „negativepin1“ spojen je model električnog motora, a na izvode modela „positivepin2“ i „negativepin1“ spojen je model generatora. Na ulaze „BooleanInput“ spojeni su upravljački signali koji određuju način na koji pretvarač distribuirati struju između spojenih modela. Odnosno u kojem će se načinu rada nalaziti pretvarač samo uključen električni motor, samo uključen generator ili električni motor i generator uključeni u isto vrijeme.



**Slika 5.17.** Model spajanja pretvarača za distribuciju struje između generatora, električnog motora i motora s unutarnjim izgaranjem

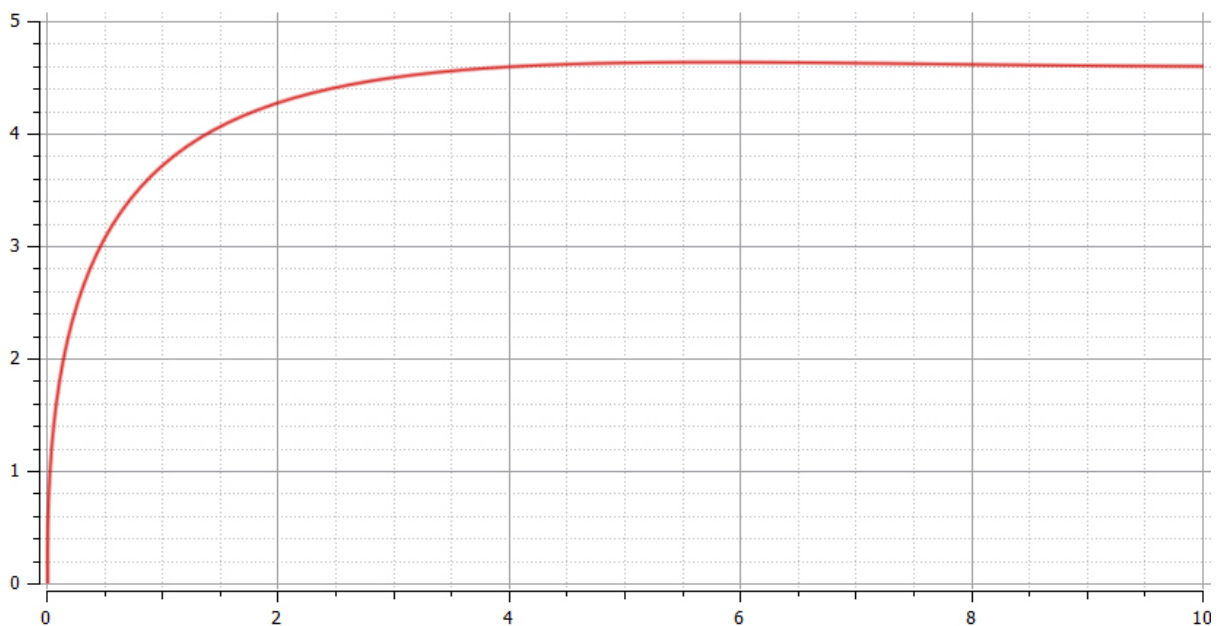


**Slika 5.18.** Dijagram vrijednosti ulazne struje u model električnog motora

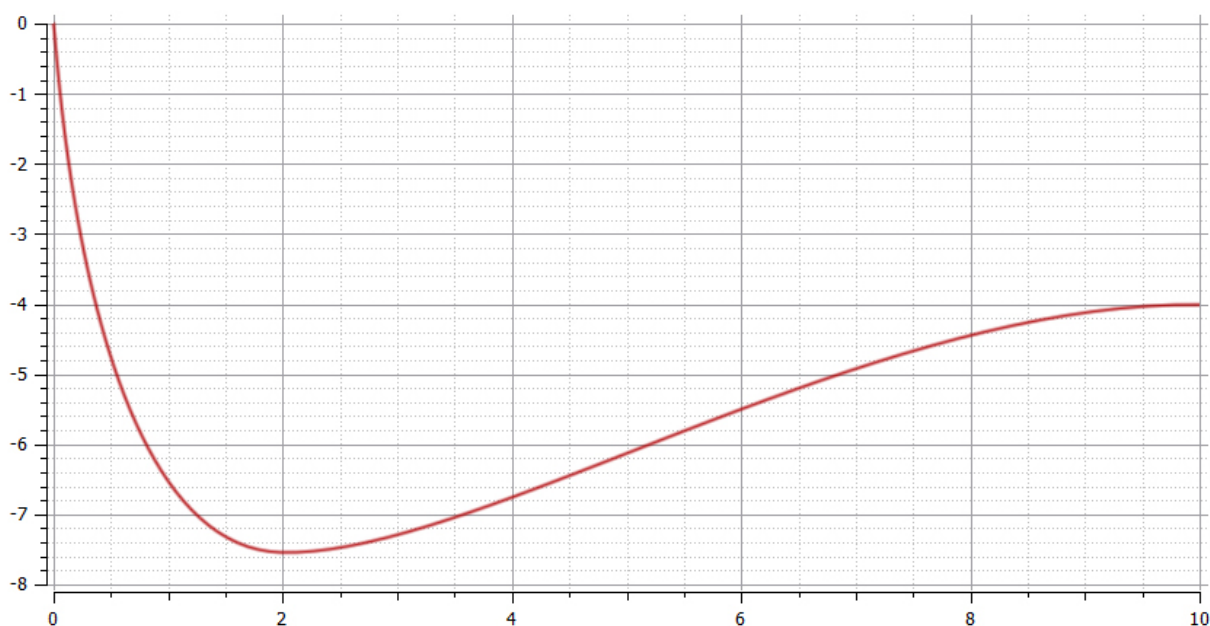


**Slika 5.19.** Dijagram vrijednosti izlazne struje iz modela baterije

Kada se pretvarač nalazi u načinu rada u kojemu je isključen generator dolazi do distribucije struje između baterije i električnog motora. Zbog toga što je generator isključen vrijednost struje iz njega je nula. Na y osi prikazane su vrijednosti jakosti struje u amperima, a na x osi prikazano je vrijeme izvođenja simulacije u sekundama. Slika 5.18 prikazuje vrijednost struje koja ulazi u električni motor, a slika 5.19. pokazuje vrijednost struje kojom baterija pokreće električni motor. Vrijednost izlazne struje baterije ima negativni predznak zbog toga što teče iz modela baterije, a vrijednost struje električnog motora je pozitivna zbog toga što teče u model električnog motora.



**Slika 5.20.** Dijagram vrijednosti ulazne struje u model električnog motora



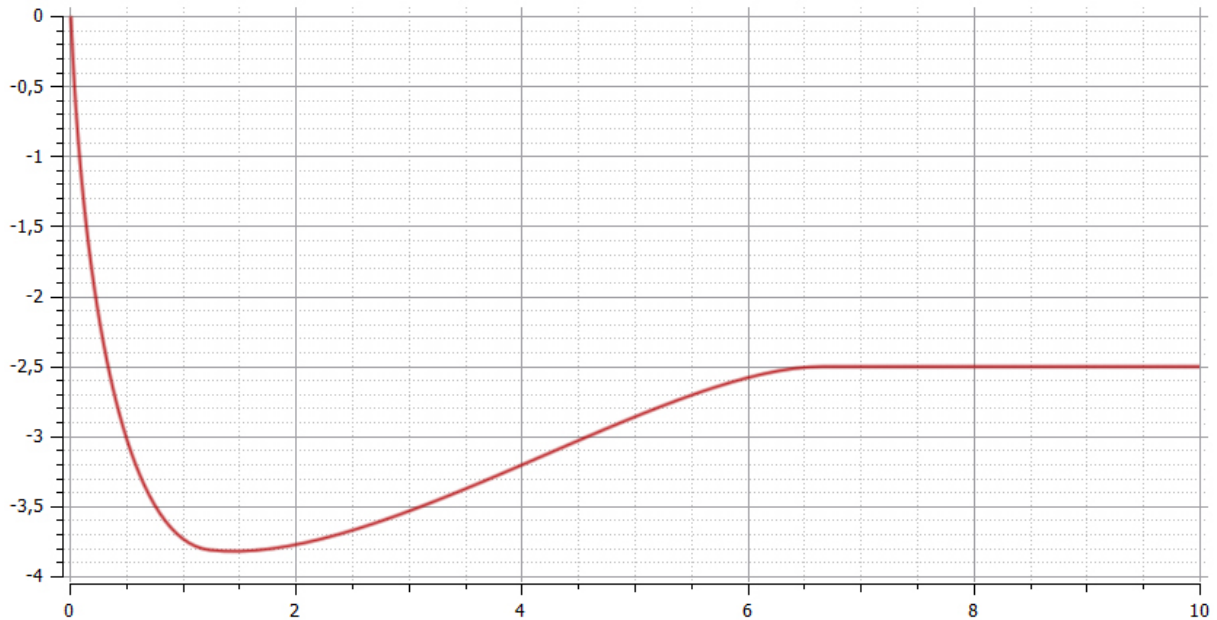
**Slika 5.21.** Dijagram vrijednosti izlazne struje iz modela baterije



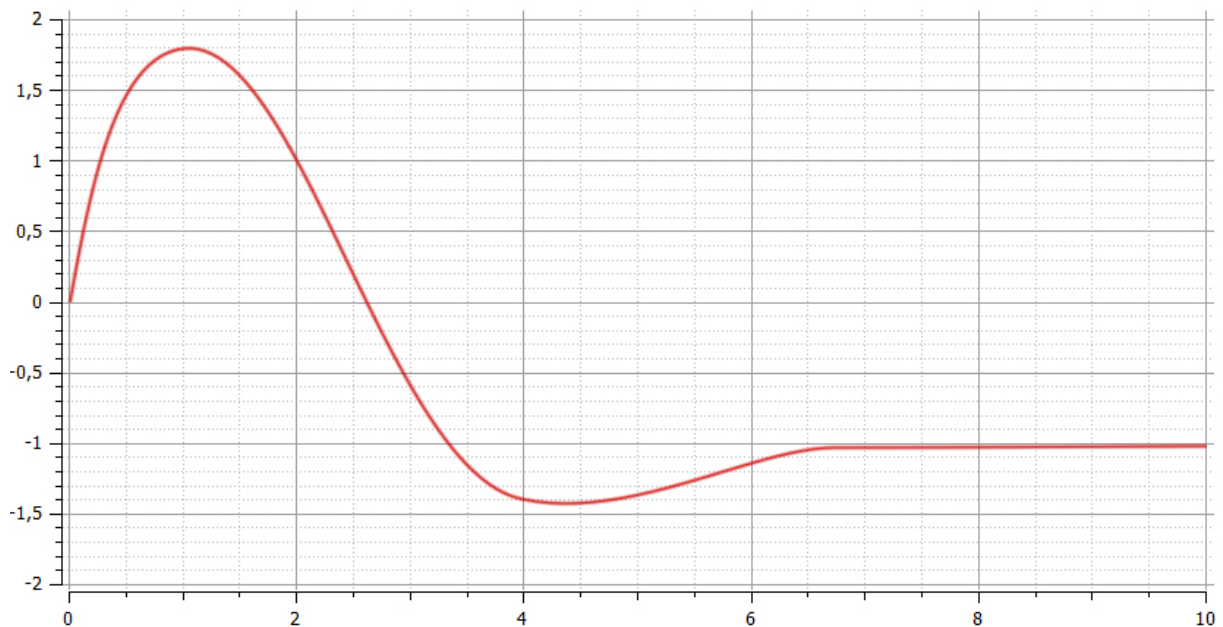
**Slika 5.22.** Dijagram vrijednosti ulazne struje u model generatora

Kada se pretvarač nalazi u načinu rada kada su uključeni i električni motor i generator dolazi do distribucije struje između baterije i električnog motora, te baterije i generatora. Na y osi prikazane su vrijednosti jakosti struje u amperima, a na x osi prikazano je vrijeme izvođenja simulacije u sekundama. Slika 5.20. prikazuje vrijednost struje koja teče između električnog motora i baterije, a slika 5.22. pokazuje vrijednost struje koja teče između generatora i baterije. Na slici 5.21. prikazana je vrijednost izlazne struje baterije, te sa slike

vidimo da je vrijednost izlazne struje baterije zbroj vrijednosti struja koje ulaze u model električnog motora i model generatora. Pozitivna vrijednost znači da teče u model generatora i model električnog motora, a negativna vrijednost znači da struja teče iz modela baterije.



**Slika 5.23.** Dijagram vrijednosti izlazne struje baterije



**Slika 5.24.** Dijagram vrijednosti struje generatora pri skokovitoj promjeni okretnog momenta

Kada se pretvarač nalazi u načinu rada u kojemu je isključen električni motor dolazi do distribucije struje između generatora i baterije. Zbog toga što je električni motor isključen vrijednost ulazne struje u modelu je nula. Na y osi prikazane su vrijednosti jakosti struje u amperima, a na x osi



prikazano je vrijeme izvođenja simulacije u sekundama. Slika 5.22 prikazuje vrijednost izlazne struje baterije, a slika 5.23. pokazuje vrijednost struje koju generira generator pri skokovitoj promjeni okretnog momenta, odnosno uključanju motora s unutarnjim izgaranjem koji pokreće generator. Vrijednost izlazne struje baterije ima negativni predznak zbog toga što teče iz modela baterije. Na slici 5.24. vidimo da dok je isključen motor s unutarnjim izgaranjem struja ulazi u model generatora (pozitivni predznak), nakon uključanja motora s unutarnjim izgaranjem generator počinje generirati struju (negativan predznak), odnosno generator počinje puniti bateriju. Na slici 5.23 vidimo da se izlazna struja iz modela baterije smanji nakon uključanja motora s unutarnjim izgaranjem, odnosno za vrijednost struje koju generira generator.

## 6. ZAKLJUČAK

Zadatak ovoga rada bio je modeliranje dijelova za konvencionalne i hibridne automobile u programskom rješenju Modelica. Pri izradi modela dijelova upotrebljavani su modeli koji se nalaze u standardnim bibliotekama Modelice. U ovom rada također su pokazane simulacije modela tih dijelova u programskom rješenju Modelica.

Svake godine dolazi do povećanja broja automobila u prometu na svjetskoj razini u odnosu na prethodnu godinu što je jedan od razloga povećanja zagađenosti zraka, povećanja količine stakleničkih plinova u atmosferi i povećanja cijene goriva. Hibridna električna vozila su kombinacija konvencionalnog motora s unutarnjim izgaranjem kao pogonskog sustava najčešće zajedno s električnim pogonskim sustavom. Dodavanjem električnog pogona sustavu omogućuje se korištenje manjih motora s unutarnjim izgaranjem. Tako hibridni automobili imaju ekonomičniju potrošnju goriva, smanjenu emisiju plinova u odnosu na konvencionalna vozila i jednake ili čak bolje performanse od konvencionalnih vozila. Zbog ovih prednosti hibridni automobili postaju sve popularniji i u određenim državama subvencionira se njihova kupnja pa cjenovno postaju sve prihvatljiviji. U Hrvatskoj također postoji mogućnost subvencioniranja kupnje hibridnog automobila pomoću državnih subvencija.

Programsko rješenje Modelica je objektno-orijentirani, deklarativni i multi-domenski jezik za modeliranje složenih sustava koji se komponentno orijentirano modeliraju. U ovom radu koristili smo se OpenModelica koja je *open source* verzija Modelice programskog rješenja koji se temelji na modeliranju i simulaciji okruženja namijenjenog za industrijsko i akademsko korištenje.

Prednost ove verzije Modelice je velika mogućnost primjene u raznim granama industrije (automobilskoj, avionskoj, svemirskoj, energetske), u robotici i za simulaciju raznih sustava (fluidnih, termo-fluidnih mehaničkih, energetskih, električnih i bioloških). Prednost grafičkog programa za uređivanje Modelica programskog rješenja je jednostavnost modela u odnosu na grafičke programe za uređivanje drugih programskog rješenja, npr. *Simulink* grafičkog programa za uređivanje Matlab programskog rješenja. Model se može napraviti s puno manje modela iz standardnih biblioteka, nego kada bi se isti model radio u grafičkom programu za uređivanje nekog drugog programskog rješenja. Također prednost je vrlo aktivna zajednica koja koristi OpenModelicu, zbog toga vrlo brzo se otkrivaju pogreške u programu i vrlo brzo se pronalaze rješenja za te pogreške. Zbog navedenog skoro svake godine izdaje se nova i poboljšana verzija OpenModelice.

Nedostatak ove verzije Modelice je da se povećava kompleksnost modela i dolazi do velikog povećanja vremena koje je potrebno za izvođenje simulacije. Za korisnike početnike vrlo veliki nedostatak je vrlo malo vodiča za početnike i materijala o ovom programskom rješenju, te malo primjera modela koji su napravljeni u OpenModelici. Kao što je prije navedeno da je prednost često izdavanje nove i poboljšane verzije OpenModelice to ujedno može biti nedostatak. Nedostatak je u tome što se rezultati simulaciji za isti model mogu razlikovati ako je simulacija izvršena u novoj verziji OpenModelice u odnosu na prethodnu verziju OpenModelice.

## LITERATURA

- [1] Automotive industry, Wikipedia, the free encyclopedia  
[https://en.wikipedia.org/wiki/Automotive\\_industry](https://en.wikipedia.org/wiki/Automotive_industry), 25.04.2016.
- [2] Hibridni automobil, Wikipedia, the free encyclopedia  
[https://hr.wikipedia.org/wiki/Hibridni\\_automobil](https://hr.wikipedia.org/wiki/Hibridni_automobil), 05.12.2014.
- [3] Hybrid vehicle, Wikipedia, the free encyclopedia  
[https://en.wikipedia.org/wiki/Hybrid\\_vehicle](https://en.wikipedia.org/wiki/Hybrid_vehicle), 25.04.2016.
- [4] Hybrid electric vehicle, Wikipedia, the free encyclopedia  
[https://en.wikipedia.org/wiki/Hybrid\\_electric\\_vehicle](https://en.wikipedia.org/wiki/Hybrid_electric_vehicle), 25.04.2016.
- [5] Hybrid vehicle drivetrain, Wikipedia, the free encyclopedia  
[https://en.wikipedia.org/wiki/Hybrid\\_vehicle\\_drivetrain#Parallel\\_hybrid](https://en.wikipedia.org/wiki/Hybrid_vehicle_drivetrain#Parallel_hybrid), 10.01.2015.
- [6] How do hybrids cars and trucks work?  
<http://www.ucsusa.org/clean-vehicles/electric-vehicles/how-do-hybrids-work#.VeadYCxtlBc>, 07.12.2014.
- [7] OpenModelica System Documentation, Version 2014-02-01 for OpenModelica 1.9.1 Beta1  
<https://www.openmodelica.org/useresources/userdocumentation>, 24.02.2015.
- [8] OpenModelica Users Guide, Version 2014-03-08 for OpenModelica 1.9.1 Beta2  
<https://www.openmodelica.org/useresources/userdocumentation>, 24.02.2015.
- [9] Introduction to Object-Oriented Modeling, Simulation and Control with Modelica, Tutorial, February 2012, at MODPROD  
<https://www.openmodelica.org/useresources/userdocumentation>, 06.03.2015.
- [10] Modelica, Wikipedia, the free encyclopedia  
<https://en.wikipedia.org/wiki/Modelica>, 24.02.2015.
- [11] Modelica and the Modelica Association  
<https://www.modelica.org/>, 19.05.2015.
- [12] Interactive OpenModelica Shell (OMShell)  
<https://www.openmodelica.org/?id=52:open-modelica-shell-omshell&catid=10:main-category>, 19.05.2015.
- [13] OpenModelica Connection Editor (OMEdit)  
<https://www.openmodelica.org/?id=78:omconnectioneditoromedit&catid=10:main-category>, 19.05.2015.

- [14] OpenModelica Connection Editor, User manual Version 1.8.1, January 2012  
[http://openmodelica.org/svn/OpenModelica/tags/OPENMODELICA\\_1\\_8\\_1/doc/OMEdit/OMEdit-UserManual.pdf](http://openmodelica.org/svn/OpenModelica/tags/OPENMODELICA_1_8_1/doc/OMEdit/OMEdit-UserManual.pdf), 19.05.2015.
- [15] Design and Implementation of a User Friendly OpenModelica Graphical Connection Editor, 2010-12-08, Linköpings universitet  
<http://liu.diva-portal.org/smash/record.jsf?pid=diva2%3A399755&dswid=5006>, 30.05.2015.
- [16] OpenModelica Notebook (OMNotebook)  
<https://www.openmodelica.org/?id=53:open-modelica-notebook-1477050&catid=10:main-category>, 30.05.2015.
- [17] DrControl based on OMNotebook  
<https://www.openmodelica.org/?id=84:drcontrol&catid=10:main-category>, 30.05.2015.
- [18] Open Modelica Optimatization Editor (OMOptim)  
<https://www.openmodelica.org/?id=89:omoptim&catid=10:main-category>, 30.05.2015.
- [19] Manual transmission, Wikipedia, the free encyclopedia  
[https://en.wikipedia.org/wiki/Manual\\_transmission](https://en.wikipedia.org/wiki/Manual_transmission), 15.06.2015.
- [20] How Stuff Works, How manual transmissions work  
<http://auto.howstuffworks.com/transmission.html>, 15.06.2015.
- [21] Development of a Vehicle Modeling Architecture in Modelica, Proceedings of the 3rd International Modelica Conference, Linköping, November 3-4, 2003.  
[https://modelica.org/events/Conference2003/papers/h32\\_vehicle\\_Tiller.pdf](https://modelica.org/events/Conference2003/papers/h32_vehicle_Tiller.pdf), 15.06.2015.
- [22] Wheel, Wikipedia, the free encyclopedia  
<https://en.wikipedia.org/wiki/Wheel>, 21.06.2015.
- [23] Modeling Vehicle Dynamics Based on Modelica  
[http://www.sersc.org/journals/IJMUE/vol8\\_no3\\_2013/27.pdf](http://www.sersc.org/journals/IJMUE/vol8_no3_2013/27.pdf), 21.06.2015.
- [24] Chassis, Wikipedia, the free encyclopedia  
<https://en.wikipedia.org/wiki/Chassis>, 24.06.2015.
- [25] Detailed Vehicle Powertrain Modeling in Modelica, Modelica Workshop 2000 Proceedings  
<https://modelica.org/events/workshop2000/proceedings/Tiller.pdf>, 29.06.2015.
- [26] Using Modelica models for Driver-in-the-loop simulators, Claytex Services Limited  
<http://www.ep.liu.se/ecp/076/058/ecp12076058.pdf>, 29.06.2015.
- [27] Drag (physics), Wikipedia, the free encyclopedia  
[https://en.wikipedia.org/wiki/Drag\\_\(physics\)](https://en.wikipedia.org/wiki/Drag_(physics)), 30.06.2015.

- [28] Modeling of Conventional Vehicle in Modelica, CAD Center, Huazhong University of Science and Technology  
<https://www.modelica.org/events/modelica2008/Proceedings/sessions/session3c1.pdf>, 30.06.2015.
- [29] Continuously variable transmission, Wikipedia, the free encyclopedia  
[https://en.wikipedia.org/wiki/Continuously\\_variable\\_transmission](https://en.wikipedia.org/wiki/Continuously_variable_transmission), 24.09.2015.
- [30] CVT - Continuously Variable Transmission  
<http://cars.about.com/od/thingsyouneedtoknow/a/CVT.htm>, 24.09.2015.
- [31] Modelling of Hybrid Electric Vehicles in Modelica for Virtual Prototyping, Chalmers University of Technology  
[https://modelica.org/events/Conference2002/papers/p32\\_Hellgren.pdf](https://modelica.org/events/Conference2002/papers/p32_Hellgren.pdf), 11.10.2015.
- [32] How Stuff Works, Hybrid Car Batteries  
<http://auto.howstuffworks.com/fuel-efficiency/hybrid-technology/hybrid-cars-cause-pollution3.htm>, 15.10.2015.
- [33] The Hybrid Car Battery: A Definitive Guide  
<http://www.hybridcars.com/hybrid-car-battery>, 15.10.2015.
- [34] Electric motor, Wikipedia, the free encyclopedia  
[https://en.wikipedia.org/wiki/Electric\\_motor](https://en.wikipedia.org/wiki/Electric_motor), 15.10.2015.
- [35] Energy-Based Systems Modeling in Modelica  
[http://www.srl.gatech.edu/education/ME6105/Projects/Fa09/battery\\_drill/ME6105\\_HW3\\_27\\_OCT09.pdf](http://www.srl.gatech.edu/education/ME6105/Projects/Fa09/battery_drill/ME6105_HW3_27_OCT09.pdf), 15.10.2015.
- [36] Fuel cut-off Switch System  
<https://www.google.com/patents/WO2002011907A1?cl=en>, 27.11.2015.
- [37] What does the Cutoff function do?  
<http://www.scangauge.com/support/faqs/what-does-the-cutoff-function-do>, 27.11.2015.
- [38] DC to DC converter, Wikipedia, the free encyclopedia  
[https://en.wikipedia.org/wiki/DC-to-DC\\_converter](https://en.wikipedia.org/wiki/DC-to-DC_converter), 12.01.2015.
- [39] A Behavioral Model for DC-DC Converters using Modelica, Department of Electrical, Computer and Systems Engineering Rensselaer Polytechnic Institute  
[https://modelica.org/events/Conference2002/papers/p22\\_Torrey1.pdf](https://modelica.org/events/Conference2002/papers/p22_Torrey1.pdf), 12.01.2015.
- [40] DC DC converter tutorial  
<https://www.maximintegrated.com/en/app-notes/index.mvp/id/2031>, 12.01.2015.

## SAŽETAK

U ovom radu opisana je podjela hibridnih električnih vozila, povijest hibridnih vozila, prodaja hibridnih vozila i njihov utjecaj na okoliš. Također opisani su ciljevi, povijest, primjena i programi koji se nalaze u programskom rješenju Modelica.

Ovaj rad prikazuje modeliranje modela za konvencionalni automobil i modele za hibridno električno vozilo u Modelica programskom rješenju. Kada je to moguće koriste se modeli iz Modelica standardnih biblioteka. Za konvencionalni automobil razvijeni su modeli ručnog mjenjača, ručnog pogona, kotače, podvozje i otpor zraka. Dok za paralelno hibridno električno vozilo razvijeni su modeli neprekidnog promjenjivog prijenosa, baterije, električnog motora, prekida dovoda goriva u motor s unutarnjim izgaranjem i pretvarač koji distribuira struju između generatora, električnog motora i motora s unutarnjim izgaranjem.

**Ključne riječi:** hibridno električno vozilo, konvencionalni automobil, Modelica, modeliranje, paralelno hibridno električno vozilo.

## **ABSTRACT**

This thesis describes the topologies of hybrid electric vehicles, history of hybrid vehicles, sales of hybrid vehicles and their impact on the environment. It also describes the goals of Modelica, history of Modelica, Modelica applications and programs that are included in the Modelica environment.

This thesis shows the modeling of models for conventional cars and hybrid electric vehicles models in the Modelica environment. When possible, models are used from the Modelica Standard Library. For a conventional car, models for manual gearbox, manual drive, wheel, chassis and air drag are developed. For parallel hybrid electric vehicles the following models are developed; for a continuously variable transmission, battery, an electric motor, fuel cut-off function for the internal combustion engine and a converter that distributes the current between generator, electric motor and internal combustion engine.

**Key words:** conventional car, hybrid electric vehicles, Modelica, modeling, parallel hybrid electric vehicles.



## **ŽIVOTOPIS**

Tin Horvatin rođen je 2. siječnja 1987. godine u Zagrebu. U osnovnu školu kreće u Našicama gdje pohađa Osnovnu školu Dore Pejačević. Nakon završene osnovne škole, 2001. godine upisuje smjer tehničar za elektroniku u Srednjoj školi Izidor Kršnjavi u Našicama, a 2005. godine maturira s vrlo dobrim uspjehom. Na temelju uspjeha na prijemnom ispitu i ocjena tijekom srednjoškolskog obrazovanja upisuje preddiplomski studij računarstva na Elektrotehničkom fakultetu u Osijeku. Godine 2010. završava preddiplomski studij računarstva i dobiva titulu sveučilišnog prvostupnika (baccalaureus) inženjera računarstva. Iste godine upisuje diplomski studij elektrotehnike, smjer procesno računarstvo, na Fakultetu elektrotehnike, računarstva i informacijskih tehnologija u Osijeku.

---

**Tin Horvatin**

## **PRILOG**

Na priloženom optičkom disku nalazi se ovaj diplomski rad u digitalnom obliku, te datoteke Modelica klasa KONVENCIONALNI\_MODELI.mo i HIBRIDNI\_MODELI.mo. Klasa KONVENCIONALNI\_MODELI.mo sadrži modele RUCNI\_POGON, RUCNI\_MJENJAC, KOTAC, PODVOZJE i OTPOR\_ZRAKA. Klasa HIBRIDNI\_MODELI.mo sadrži modele IZMJENA\_BRZINA, NPP\_BRZINA, NPP, BATERIJANiMH, ELEKTRICNI\_MOTOR, GENERATOR, REGULATOR i PRETVARAC.