

# Mjerenje momentne karakteristike malih motora

---

Iličić, Ivan

Master's thesis / Diplomski rad

2016

Degree Grantor / Ustanova koja je dodijelila akademski / stručni stupanj: **Josip Juraj Strossmayer University of Osijek, Faculty of Electrical Engineering, Computer Science and Information Technology Osijek / Sveučilište Josipa Jurja Strossmayera u Osijeku, Fakultet elektrotehnike, računarstva i informacijskih tehnologija Osijek**

Permanent link / Trajna poveznica: <https://um.nsk.hr/um:nbn:hr:200:763023>

Rights / Prava: [In copyright](#) / [Zaštićeno autorskim pravom](#).

Download date / Datum preuzimanja: **2024-07-15**

Repository / Repozitorij:

[Faculty of Electrical Engineering, Computer Science and Information Technology Osijek](#)



**SVEUČILIŠTE JOSIPA JURJA STROSSMAYERA U OSIJEKU**

**FAKULTET ELEKTROTEHNIKE, RAČUNARSTVA I  
INFORMACIJSKIH TEHNOLOGIJA OSIJEK**

**Diplomski studij**

**MJERENJE MOMENTNE KARAKTERISTIKE MALIH  
MOTORA**

**Diplomski rad**

**Ivan Iličić**


**Osijek, 2016.**

## SADRŽAJ:

1. UVOD .....	1
1.1 Zadatak završnog rada.....	1
2. MOMENTI MOTORA .....	2
2.1 Moment istosmjernog stroja.....	6
2.1.1 Moment nezavisno uzbuđenog i poredno uzbuđenog motora.....	9
2.1.2 Moment serijsko uzbuđenog motora .....	10
2.1.3 Moment složeno uzbuđenog (kompaudnog) motora.....	11
2.1.4 Moment malog istosmjernog motora s trajnim magnetom .....	12
2.2 Moment sinkronog stroja .....	13
2.3 Moment asinkronog motora .....	16
2.4 Moment kolektoriskih motora.....	21
2.5 Moment višefaznog stroja .....	24
2.6 Moment jednofaznog stroja.....	24
3. MALI MOTORI.....	26
3.1 Sitni rotacijski motori.....	26
3.2 Mali asinkroni motori.....	27
3.3 Mali sinkroni motori.....	28
3.4 Mali univerzalni motori.....	29
3.5 Mali istosmjerni beskolektorski motori.....	30
4. MJERENJE MOMENTA.....	31
4.1 Mjerenje momenta preko induktivnog pretvarača.....	31
4.2 Mjerenje momenta pomoću mjernih traka .....	32
4.3 Mjerenje momenta pomoću mjernih kočnica .....	33
4.3.1 Princip rada dinamo-vaga.....	33

4.3.2 Karakteristike momenta dinamo-vage .....	34
5. ARDUINO ZA PRIKAZ MOMENTA .....	37
5.1 Arduino pločica .....	38
5.2 Arduino uno.....	39
5.3 Arduino wireless pločica .....	40
5.4 Arduino IDE .....	40
5.5 Senzori Arduina.....	41
6. IZRAĐENI MODEL ZA PROVOĐENJE MJENJERNJA MOMENTA SA ŠEST RAZLIČITIH MOTORA .....	43
6.1 Opis makete.....	44
6.1.1 Napajanje.....	44
6.1.2 Upravljačka kutija .....	45
6.1.3 Kutija s arduinom, pokazateljima momenta i brzine vrtnje motora.....	47
6.1.4 Senzori.....	51
6.1.5 Korišteni motori pri izradi modela .....	55
6.2 Mjerenje i analiza mjerenja .....	60
7. ZAKLJUČAK .....	75
LITERATURA.....	76
SAŽETAK.....	78
ABSTRACT .....	78
ŽIVOTOPIS .....	79
PRILOZI.....	80
PRILOG P.2.1 – Motorski moment pozitivnog smjera vrtnje .....	80
PRILOG P.2.2 – Motorski moment negativnog smjera vrtnje.....	80

PRILOG P.2.3 – Karakteristike univerzalnog motora .....	81
PRILOG P.3.1 – Jednofazni motor s kratkotrajnom pomoćnom fazom .....	81
PRILOG P.3.2 – Sinkroni sporohodni motor .....	82
PRILOG P.3.3 – Rezovi limova univerzalnog motora.....	82
PRILOG P.3.4 – Valni oblici bezkolektorskih motora .....	83
PRILOG P.4.1 – Mjerna traka sa kliznim prstenovima .....	83
PRILOG P.6.1 – Prvi neuspješni motor za terećenje .....	84
PRILOG P.6.2 – Drugi neuspješni motor za terećenje .....	84
PRILOG P.6.3 – Napajanje makete .....	85
PRILOG P.6.4 – Sklop za regulaciju brzine vrtnje istosmjernih motora sa hlađenjem.....	85
PRILOG P.6.5 – Shema spoja regulacije napona.....	86
PRILOG P.6.6 – Transformator motora za terećenje.....	86
PRILOG P.6.7 – Gretzov spoj motora za terećenje .....	87
PRILOG P.6.8 – Spajanje arduina sa ekranom .....	87
PRILOG P.6.9 – Specifikacije load cella .....	88
PRILOG P.6.10 – Specifikacije pretvornika HX711 .....	89
PRILOG P.6.11 – Specifikacije senzora CNY 37.....	90
PRILOG P.6.12 – Specifikacije motora za terećenje .....	91



## 1. UVOD

Jedna od bitnijih mjernih veličina i karakteristika električnih motora je moment. Svaki motor građen je za određeni napon, frekvenciju, snagu te na posljertku dobiveni moment. Motor da bi mogao savladati vanjski teret, mora razviti odgovarajući moment vrtnje ili okretni moment. Najlakše rečeno moment se dobiva umnoškom sile i kraka na koji djeluje ta sila.

Ovim radom opisani su momenti raznih električnih motora i generatora te njihove karakteristike popraćene odgovarajućim formulama. Uz to opisani su i načini mjerenja momenta. Napravljena je određena maketa za mjerenje momenta za par različitih tipova motora usklađena pomoću senzora isprogramiranima softverskom platformom arduino. Iz mjerenja su dobiveni određeni rezultati iz kojih se dobivaju karakteristike. Na temelju dobivenih rezultata napravljena je analiza te uspoređena sa teoretskim rezultatima kako bi se ustanovila točnost i preciznost napravljenog mjernog uređaja.

### 1.1 Zadatak završnog rada

U diplomskom radu potrebno je izraditi funkcionalan uređaj za mjerenje momenta različitih tipova malih električnih motora. Koristeći osmišljeni uređaj za mjerenje momenta provesti mjerenje na više malih motora. Na temelju dobivenih rezultata usporediti rezultate sa teoretskim. Sadržaj treba popratiti odgovarajućim: skicama, slikama i shemama koje nam opisuju rad i funkciju makete. Uz izradu uređaja rad treba poduprijeti s odgovarajućom teorijskom podlogom.

## 2. MOMENTI MOTORA

Moment sile ili zakretni moment je vektorska fizikalna veličina kod rotacije tijela ima sličnu ulogu kakvu sila ima kod translacije tijela [1]:

$$\vec{M} = \vec{r} \times \vec{F}, \quad (2-1)$$

gdje je:

$\vec{M}$  – moment motora,

$\vec{F}$  – sila,

$\vec{r}$  – usmjerena dužina povučena od točke do pravca na kojem djeluje sila.

Mjerna jedinica za moment je njutnmetar [Nm] te ima istu vrijednost kao džul [J]. Kad računanja momenta sile oko ishodišta Kartezijevog koordinatnog sustava, njegova skalarna komponenta duž neke koordinatne osi naziva se moment sile. To se vrlo često koristi u slučajevima u kojima je tijelo postavljeno na neku čvrstu osovinu. Moment sile oko osi će biti nula kada pravac vektora sile presiječe tu os ili kad je paralelan s njom [2].

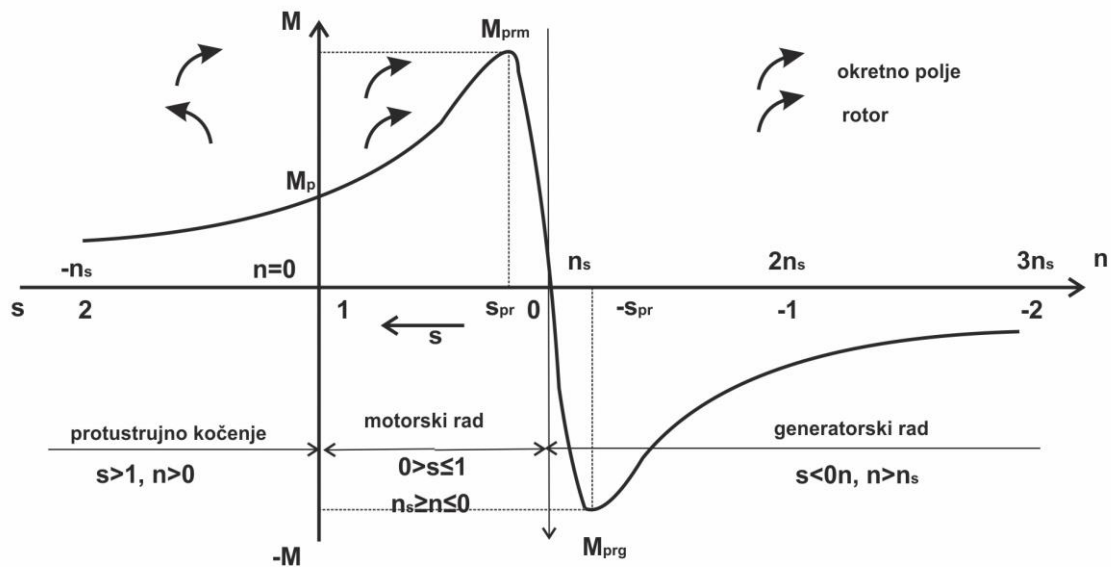
Pri vrtnji elektromotora u smjeru motorskoga okretnog polja karakterizira njegovo motorsko pogonsko stanje i pri tome su moguća tri slučaja [3]:

- brzina vrtnje raste – moment motora nadvladava moment tereta i moment ubrzanja – ubrzava pogon,
- brzina vrtnje je konstantna – motorski moment jednak je momentu tereta – pogon je u stacionarnom stanju,
- brzina vrtnje opada – moment tereta nadvladava moment motora i moment ubrzanja – usporava pogon ili ga koči.

Vrtnja u smjeru suprotnom od motorskoga okretnog momenta predstavlja nam generatorsko pogonsko stanje elektromotora te su i tu moguća tri slučaja [3]:

- brzina vrtnje raste – moment tereta nadvladava moment motora i moment ubrzanja koči, ali nedovoljno uspješno,

- brzina vrtnje je konstantna – moment tereta i moment motora jednakog su iznosa – pogon je u stacionarnome konačnom stanju,
- brzina vrtnje pada – moment tereta manji je od momenta motora i momenta ubrzanja, uspješno koči.

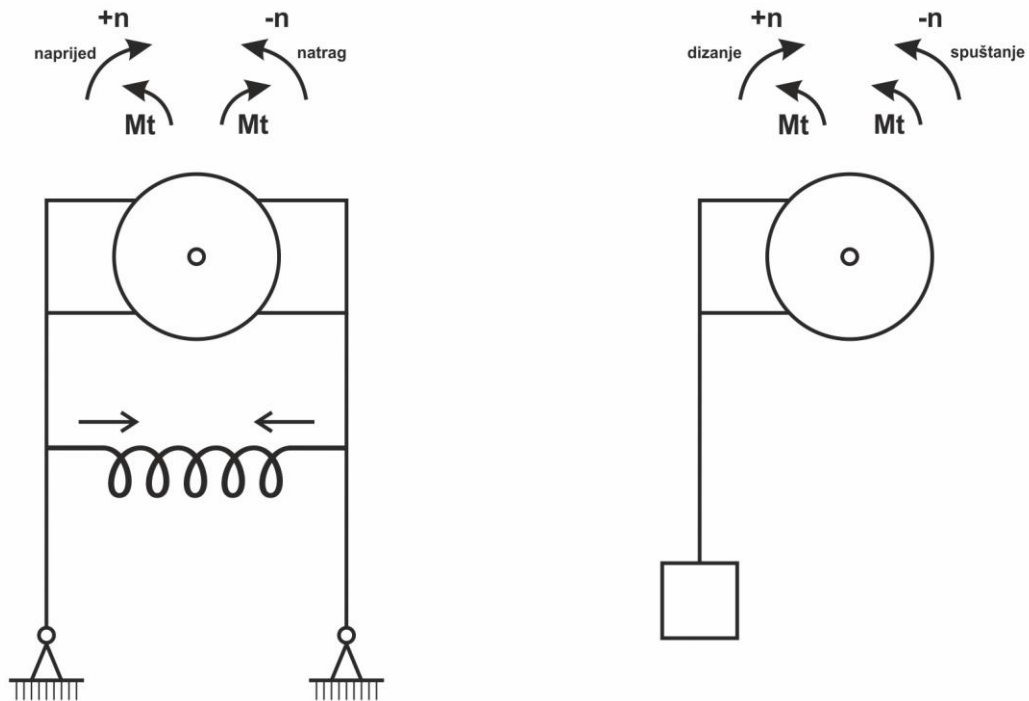


Slika 2.1. Područja rada motora [4]

Na (Sl. 2.2.[3]) prikazano je kako djelovanje momenta tereta:

- reaktivni moment tereta,
- potencijalni moment tereta.



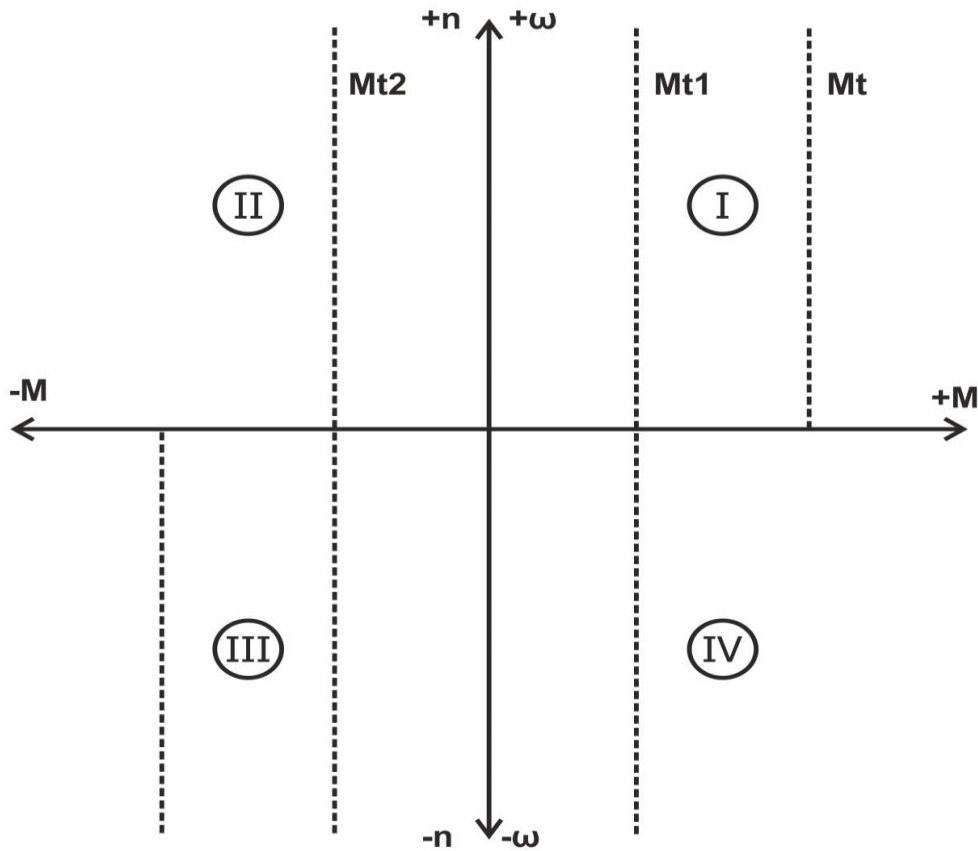


**Slika 2.2.** Djelovanje momenta tereta

Pri različitim radnim mehanizmima imao različit karakter momenta tereta  $M_t$ . Kod nekih mehanizama je tipično reaktivan (opire se svakom kretanju), dok kod ostalih radnih mehanizama on je tipično potencijalan (želio bi okretati radni mehanizam pod utjecajem svog položaja) [3].

Određenim stanjem moment elektromotora održava ravnotežu momenta prikazanu reaktancijom. Svaki električni stroj može raditi kao generator ili kao motor, pa moment elektromotora ili koči radni mehanizam ili tjera. Dakle, elektromotorom je moguće postizati različita stanja u pogonu. Ona se mogu mijenjati i podešavati. Postižemo ju mijenjajući vanjsku karakteristiku elektromotora  $M = f(n)$  [3].

Kod grafičkog predočenja ovisnost brzine vrtnje o različitim zakretnom momentu  $n = f(M)$  u pravokutnome koordinatnom sustavu, potrebno je označiti predznake varijabli i funkcija. Treba odrediti dogovoreni pozitivni smisao vrzine vrtnje kao pozitivni dio ordinate, iz suprotnog dobivamo negativni smisao vrtnje te iz svega na posljetku dobivamo koordinatni sustav  $n = f(M)$  gdje pozitivni momenti motora odgovaraju pozitivnom kraku apscise što nije poželjno [3].



**Slika 2.3.** Prikaz brzine vrtnje kao funkcije pozitivnog i negativnog smjera vrtnje te momenta [3]

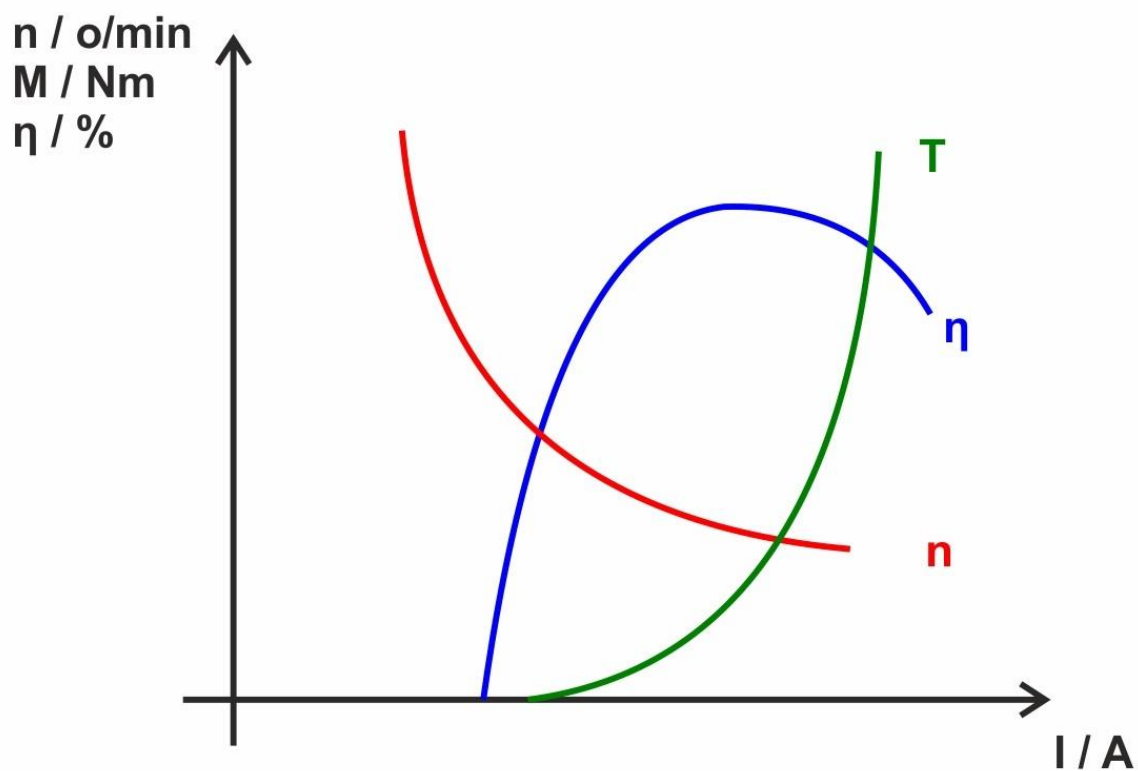
Pozitivnim momentom tereta smatran je onaj koji se opire vrtnji pozitivnog momenta motora. Moment tereta prikazan kao reaktivni opire se gibanju i on se može pojaviti samo u I i III kvadrantu. U istome radnom mehanizmu, reaktivni moment tereta ima diskontinuitet u nultoj točki brzine vrtnje. Potencijalni moment tereta zadržava smisao pri prolasku kroz nultu točku brzine vrtnje. Kao izraz vlastite aktivne težnje on pokreće elektromotorni pogon u istom smislu. Iz svega navedenog proizlazi da se motorski rad može odvijati samo u I i u III kvadrantu. Pri tome je u prvome kvadrantu s priključkom motorskog momenta dan pozitivan smisao vrtnje (prilog P.2.1 [3]), a u trećemu kad mu je priključen nametnut negativni motorski smisao vrtnje (prilog P.2.2 [3]).

## 2.1 Moment istosmjernog stroja

Ispitivanje istosmjernog stroja kao motora u pogonskom stanju najviše usmjeravamo na veličine koje karakteriziraju rad motora a one su [4]:

- brzina vrtnje,
- opseg, trajanje i vrsta regulacije brzine,
- moment vrtnje na osovini motora i
- mehanička snaga motora u ovisnosti o električnim veličinama.

Iz toga proizlazi da su glavne karakteristike istosmjernog motora predstavljane krivuljama:  $n = f(I_a)$ ,  $M = f(I_a)$  i  $M = f(n)$  [4].



Slika 2.4. Dijagram ovisnosti brzine, momenta i korisnosti o struji motora [4]

Sila  $F$  koja djeluju na vodiče istosmjernog stroja čine spregu sila koje stvaraju zakretni moment  $M$ . Moment ovisi o sili  $F$  i polumjeru rotora [5]:

$$M = F \cdot \frac{D}{2} + F \cdot \frac{D}{2} = F \cdot D, \quad (2-2)$$

$$M = B \cdot I \cdot l \cdot D. \quad (2-3)$$

Ako indukciju  $B$  izrazimo glavnim magnetskim tokom  $\phi_{gl}$  i ako se uzme u obzir da u stroju ima mnogo zavoja spojenih u seriju u više paralelnih grana s time da stroj ima više pari polova, dobije se relacija za okretni moment koja glasi [5]:

$$M = \frac{1}{\pi} \cdot \frac{p}{a} \cdot \frac{Z}{2} \cdot I_a \cdot \phi_{gl}, \quad (2-4)$$

gdje je :

$2a$  – broj paralelnih grana,

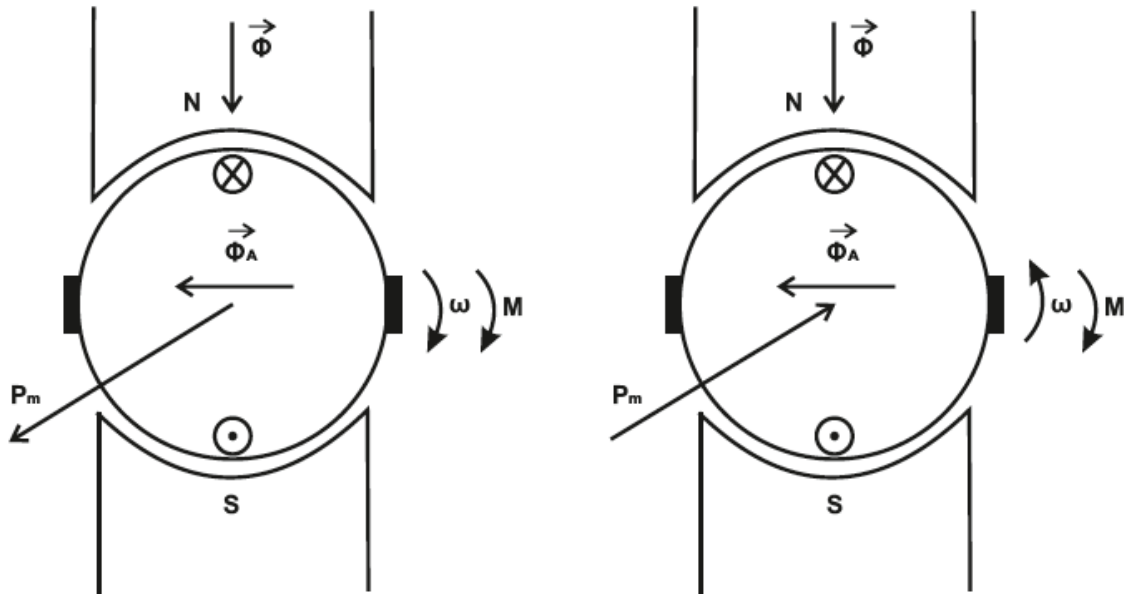
$p$  – broj pari polova,

$Z$  – ukupan broj vodiča armaturnog namota,

$\phi_{gl}$  – uzbudni tok,

$I_a$  - armaturna struja.

Kako su za određeni stroj veličine  $p$ ,  $a$  i  $Z$  nepromjenjive, možemo reći da se okretni moment može mijenjati promjenom armaturne struje  $I_a$ , ili promjenom magnetskoga toka  $\phi_{gl}$  [5].



Slika 2.5. Smjer momenta i smjer vrtnje istosmjernog stroja [6]

Kao što se u stroju inducira napon, radio li on kao generator ili kao motor, tako se razvija i moment bez obzira na područje njegovog rada. Razvijeni moment kod motorskog rada je pozitivan i on djeluje u smjeru vrtnje motora. Kod generatorskog rada razvijeni moment je negativan i on djeluje suprotno od smjera vrtnje generatora. Kao što je vidljivo na (Sl.2.5. [6]) da uz isti smjer vrtnje za oba stroja, smjer energije (smjer armature) struje je suprotan, a time i smjer razvijenog momenta mora biti suprotan [6].

Magnetsko polje statora  $\phi$  i protjecanje armature  $\Theta_A$  nam daju zakretni moment. Tim zakretnim momentom rotor teži da os protjecanja dovede najkraćim putem do osi magnetskog polja statora. Dobiveni smjer djelovanja razvijenog momenta može se odrediti te provjeriti i pravilom desne ruke. Kod istosmjernog stroja, moment je također razmjernan indukciji  $B$ , volumenu rotora  $V$  i strujnom oblogu  $A$ , kako je to već ranije uočeno kod izmjeničnih strojeva [6].

## 2.1.1 Moment nezavisno uzbuđenog i poredno uzbuđenog motora

Kod nezavisno uzbuđenog motora struja kratkoga spoja razvija potezni moment koji iznosi [6]:

$$M_p = \frac{K_M \cdot \phi \cdot U}{R_a}, \quad (2-5)$$

gdje je:

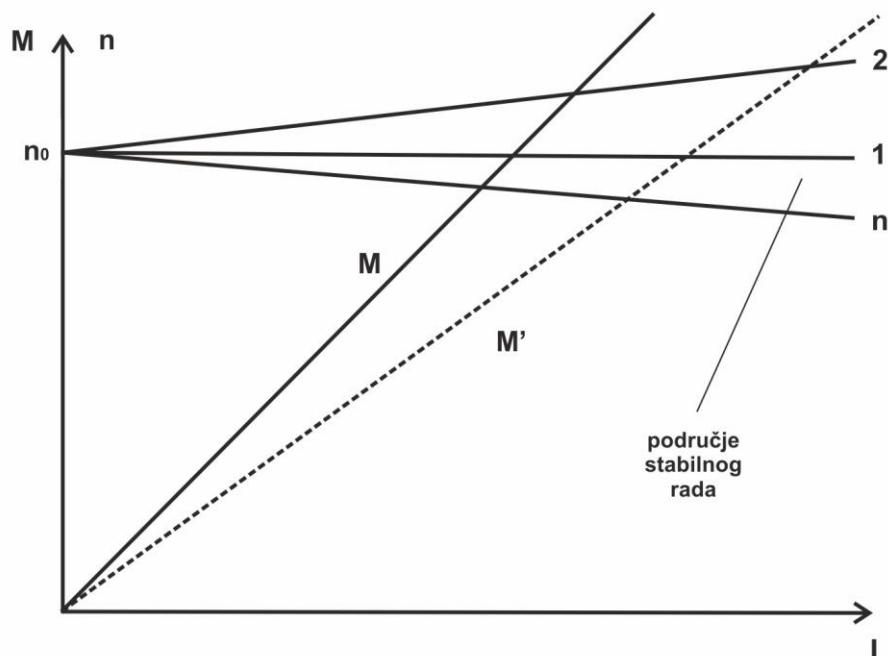
$M_p$  – potezni moment,

$\phi$  – magnetski tok,

$K_M$  – koeficijent uzbudnog namota,

$R_a$  - otpor armature,

$U$  – napon mreže.



**Slika 2.6.** Karakteristike  $n = f(I)$  i  $M = f(I)$  nezavisno i poredno uzbuđenog motora [6]

Potezni moment pokrene rotor koji počinje lagano ubrzavati. Što je brzina vrtnje veća tijekom zaleta inducira se veći protunapon kojim se smanjuje armaturna struja, a time i moment [6].

### 2.1.2 Moment serijsko uzbuđenog motora

U linearnom području magnetske karakteristike moment vrtnje mijenja se s promjenom kvadrata struje prema izrazu [6]:

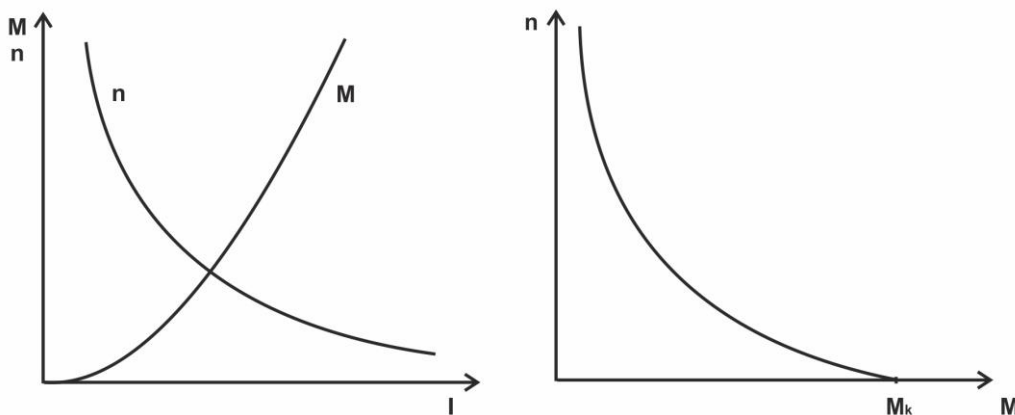
$$M = K \cdot I^2, \quad (2-6)$$

gdje je:

$K$  – koeficijent ovisan o uzbudu i toku,

$I$  – struja serijskog motora (jednaka uzbudnoj struji i armaturnoj).

Tako motor uz dvostruki porast struje razvija četverostruki moment vrtnje.

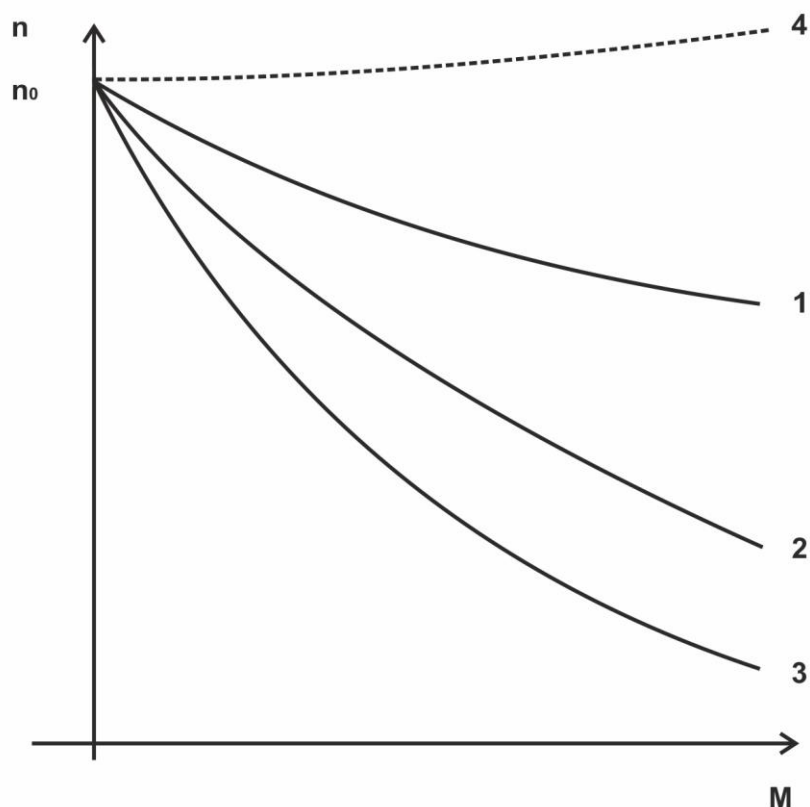


**Slika 2.7.** Karakteristike serijskog motora [6]

Iz karakteristike momenta (Sl.2.7. [6]) vidi se da serijski motor svladava preopterećenje s manjom strujom opterećenja nego što to može nezavisno uzbuđeni motor. Struja će biti  $\sqrt{2}$  puta veća uz dvostruko opterećenje motora [6].

### 2.1.3 Moment složeno uzbuđenog (kompaudnog) motora

Kod složeno uzbuđenog (kompaudnog) motora momentna karakteristika je 1 na slici (Sl.2.8. [6]). Kod njega protjecanje poredne uzbude znatno nadvladava protjecanje serijske uzbude pa je karakteristika razmjerno tvrda. Kompaudni motor s takvim karakteristikama sličan je po specifikacijama porednom motoru [6].



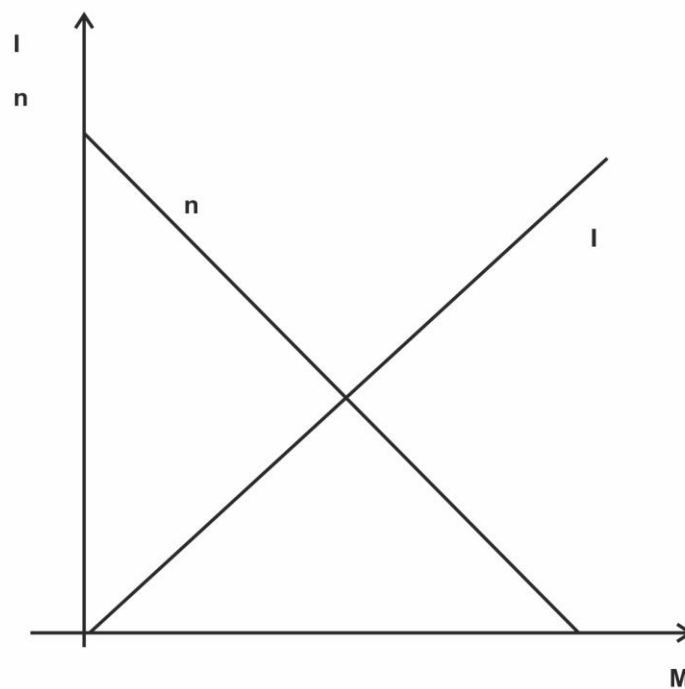
**Slika 2.8.** Karakteristike kompaudnog motora [6]



Kod karakteristike 3, serijska uzbuda nadvladava porednu uzbudu pa kompaudni motor ima meku karakteristiku i po specifikacijama je sličan serijskom motoru. Pri raznim kombinacijama utjecaja pojedine uzbude moguće je dobiti različite vanjske karakteristike kao npr. karakteristika 2 [6].

#### 2.1.4 Moment malog istosmjernog motora s trajnim magnetom

Kod malih istosmjernih motora s trajnim magnetima karakteristika je uvijek linearna. Moment takvoga motora vrlo je malen, prema (Sl.2.9. [7]) vidimo linearnu karakteristiku.



**Slika 2.9.** Karakteristika malog istosmjernog motora s trajnom magnetom [7]

Pošto je moment jako mali time dolazi da nam je i mehanička vremenska konstanta vrlo mala pa brzina vrtnje brzo i vjerno slijedi promjene napona. Zbog utjecaja konstantnog magnetskog toka struja je razmjerna momentu opterećenja, a brzina vrtnje s porastom opterećenja pada gotovo linearno [6].

## 2.2 Moment sinkronog stroja

Elektromagnetski moment sinkronog stroja nastaje međudjelovanjem struja koje teku vodičima i magnetskog polja. Polazište za određivanje elektromagnetskog momenta kod strojeva je elektromagnetska sila na vodič u elektromagnetskom polju protjecanog strujom. Način kojim se dolazi do konačnog izraza za elektromagnetski moment, uz isti početni izraz, različit je kod pojedinih vrsta sinkronih strojeva. Konačni izrazi za elektromagnetski moment razlikuju se u konstantama razmjernih među veličinama ovisno o vrsti napona, ulančanju, izvedbi namota pojedine vrste stroja, kutu između magnetske indukcije  $B$  i veličine kojom se izražava utjecaj struje (protjecanje i strujno oblog). Prilikom izračunavanja momenta sinkronog stroja uzimaju se u obzir vremenska i prostorna veličina te konstrukcijske značajke (više namota i način rasporeda vodiča po utorima) [6].

Elektromagnetski moment koji djeluje na rotor sinkronog stroja računa se [7]:

$$M = \frac{\pi}{\tau_p} \cdot V \cdot B \cdot \Theta_m \cdot \sin \delta, \quad (2-7)$$

$$M = K \cdot B \cdot \Theta_m \cdot \sin \delta, \quad (2-8)$$

gdje je:

$M$  – moment motora,

$B$  – magnetska indukcija,

$K$  – konstanta stroja ovisna o njegovim geometrijskim veličinama,

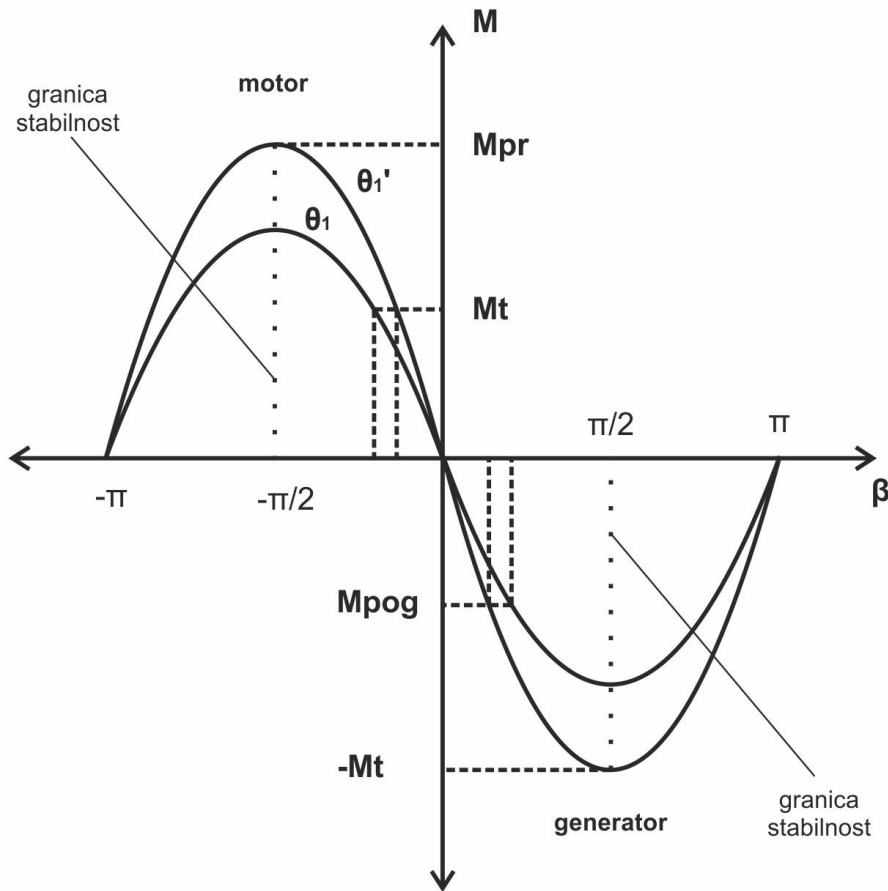
$\Theta_m$  – protjecanje,

$\delta$  – kut opterećenja.

Kod konstantnog napon mreže bit će i  $E = \text{kost.}$ , a time i  $B = \text{kost.}$ , pa moment ovisi o protjecanju  $\Theta_m$ , koje možemo podesiti po volji s uzbudnom strujom te na kraju o kutu opterećenja  $\delta$  koji se sam postavlja da bi se održala mehanička ravnoteža [7].

Moment je razmjeran sinus kuta  $\delta$  i postoji tek kad su vektor indukcije i vektor protjecanja međusobno pomaknuti za neki kut.

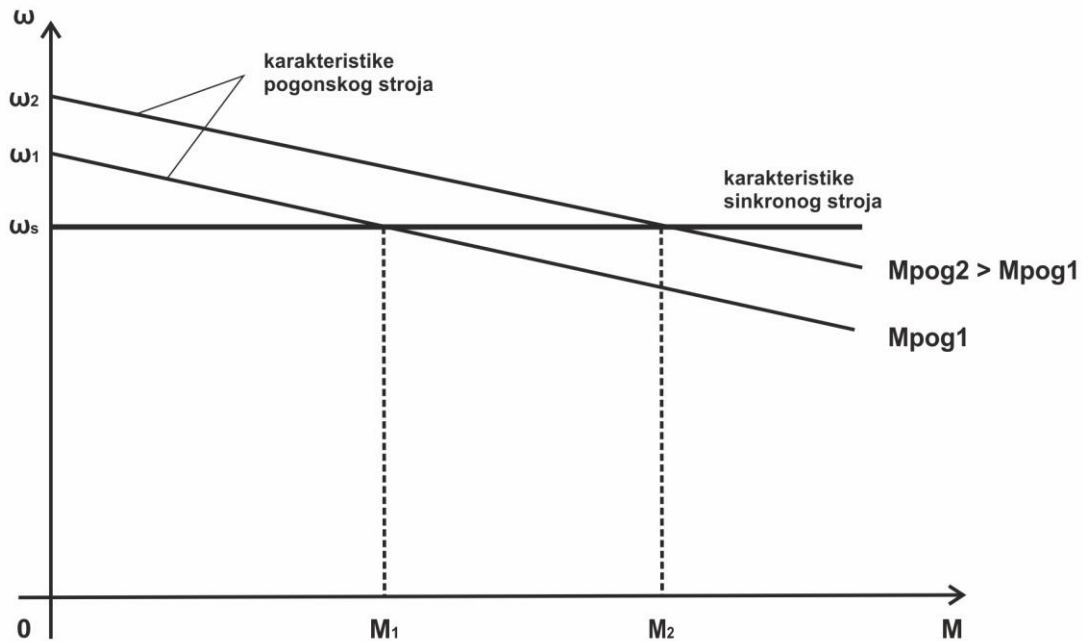
Na (Sl. 2.10. [6]) prikazana je ovisnost sinkronog stroja o kutu opterećenja.



**Slika 2.10.** Ovisnost sinkronog stroja o kutu opterećenja

Moment uvijek djeluje tako da se rotor vraća u početni položaj ravnoteže mehaničkog i elektromagnetskog momenta. Uzme li se u obzir smjer vrtnje kao smjer pozitivnog momenta, pomak u smjeru vrtnje uzrokovat će negativan moment, a u suprotan smjeru vrtnje pozitivan moment. Takvim dogovorenim uvjetima o predznacima dobivamo ispravne predznake momenta. Na (Sl. 2.10. [6]) to bi značilo da je na lijevoj polovici dijagrama prikazan moment u motornom radu, a na desnoj polovici u generatorskom radu [7].

Djelovanjem mehaničkog momenta na osovinu sinkronog stroja, nastaje proizvodnja radne energije u generatoru ili njena potrošnja u motoru.



**Slika 2.11.** Momentna karakteristika sinkronog stroja na krutoj mreži i momentne karakteristike pogonskog stroja [6]

Momentna je karakteristika sinkronog stroja uz konstantnu frekvenciju  $\omega = f(M)$  prikazano na slici (Sl. 2.11. [6]) pravac paralelan s apcisonom osi. Karakteristika reguliranog stroja ima nagib osi na regulacijskim parametrima. Moment generatora može se mijenjati od  $M = 0$  na  $M_1$  ili s  $M_1$  na  $M_2$  samo ako na osovinu sinkronog stroja u sinkronizmu djeluje moment u smjeru vrtnje dobiven povećanjem punjenja, ili većim dovodom energije pogonskom stroju [6].

### 2.3 Moment asinkronog motora

Kod različitih asinkronih motora momenti se mogu međusobno znatno razlikovati i to osobito u području zaleta motora, te ovisno o izvedbi rotira i o djelovanju raznih utjecajnih faktora. Osim simulacije, mjerenja ili analitički, momentne karakteristike približno se mogu određivati i iz kružnog dijagrama nalaženjem vrijednosti momenta i pripadnog klizanja za razne pogonske točke [6].

Moment asinkronog motora ovisi o klizanju i o ostalim konstantnim parametrima kao što su napon mreže na koju je motor priključen (a kojem je napon rotora  $E_{20}$  proporcionalan), te rasipnoj reaktanciji i omskom otporu rotora koji se računa prema izrazu [7]:

$$M = K \cdot \frac{E_{20}^2}{2 \cdot X_{\sigma 2}} \cdot \frac{2}{\frac{s_m}{s} + \frac{s}{s_m}}, \quad (2-9)$$

gdje je :

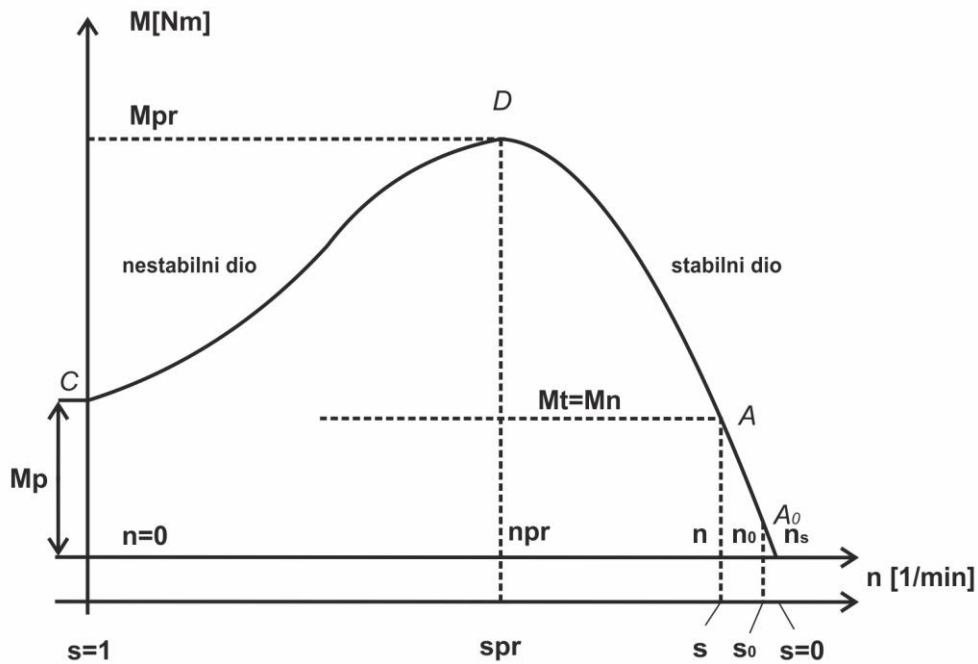
$E_{20}$  - napon rotora,

$K$  – koeficijent ovisan o broju faza statora, kutnoj brzini vrtnje okretnog polja,

$X_{\sigma}$  - rasipna reaktancija,

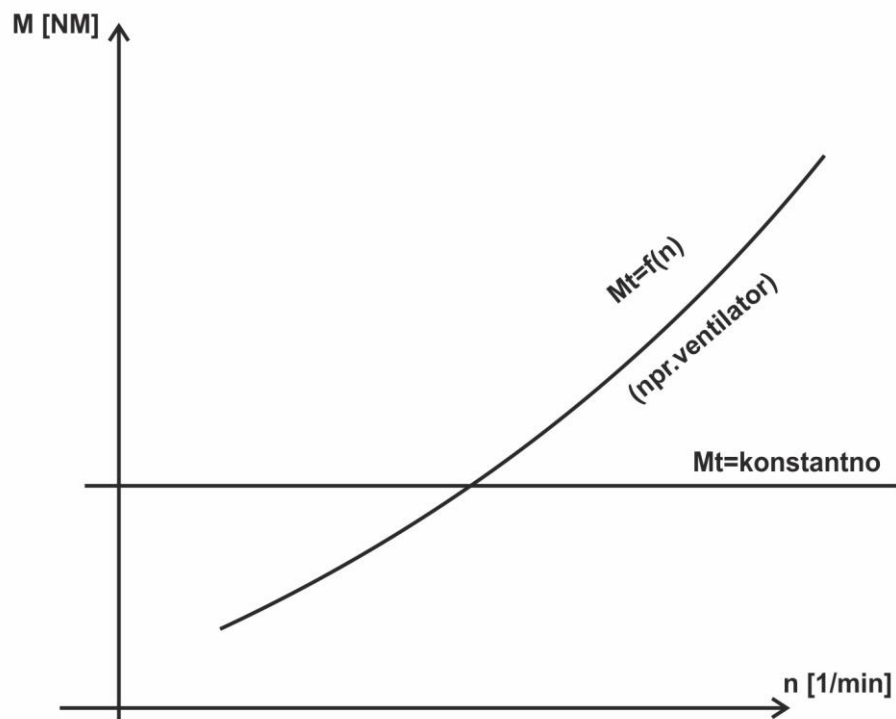
$s$  - klizanje,

$s_m$  -pokretno klizanje.



Slika 2.12. Momentna karakteristika sinkronog motora [5]

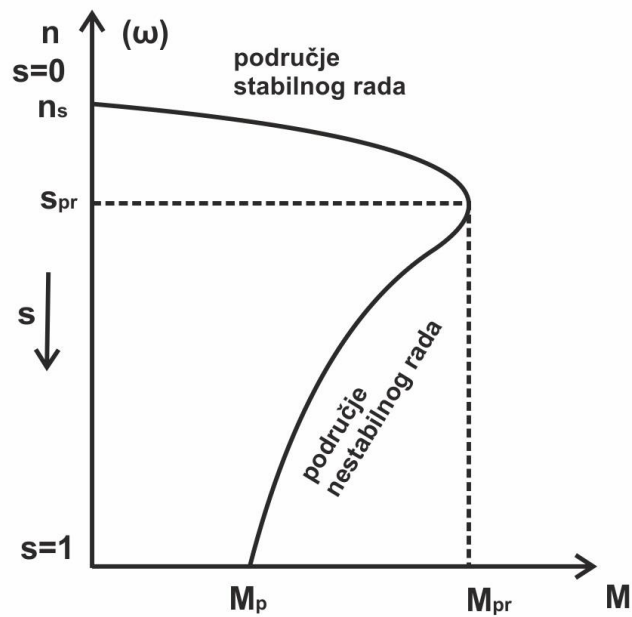
U početnom trenutku pokretanja  $s=1$ ,  $n=0$  asinkroni motor može razviti moment vrtnje točkom  $C$ . Taj moment vrtnje omogućuje motoru da se sam pokrene u trenutku priključenja motora na mrežu i naziva se potezni ili pokretni moment i označuje sa  $M_p$ . Kod pokretanja motora, brzina mu počinje rasti, a klizanje opadati. U tom trenutku mogućnosti razvijanja momenta vrtnje rastu i motor razvija sve veći moment vrtnje, i to do točke  $D$  u kojoj je motor razvio maksimalni moment vrtnje. Taj maksimalni moment vrtnje koji neki određeni asinkroni motor uopće i može razviti naziva se još i pokretni moment, a označujemo ga sa  $M_{pr}$ . Daljnjim porastom brzine vrtnje motora, veličina momenta vrtnje kojeg razvija motor opada sve do nule. To je točka u kojoj asinkroni motor teoretski poprima sinkronu brzinu. U toj toči je  $M=0$ ,  $n=n_s$ ,  $s=0$  [5].



**Slika 2.13.** Karakteristika momenta tereta

Analiza momentne karakteristike time još nije završena. Potrebno je naime uzeti u obzir i moment tereta koji prevladava  $M_t$  (Sl. 2.13. [5]).

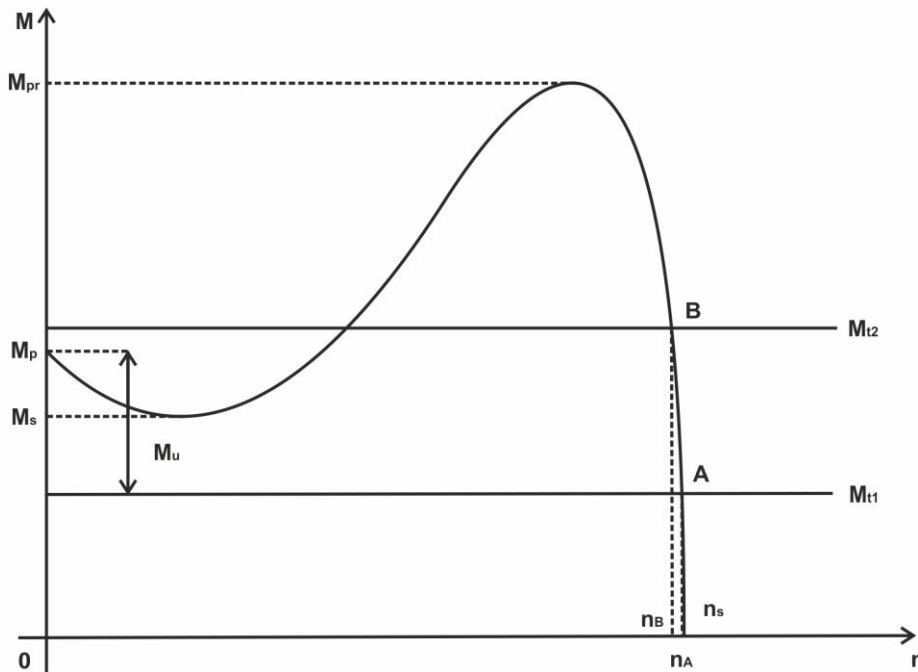
Svaki teret koji se pokreće asinkronim motorom ima svoju karakteristiku tereta  $M_t$  koja je ovisna o brzini vrtnje. Postoje mehanizmi kod kojih je moment tereta stalan, tj. neovisan je o brzini, a ima i takvih kod kojih moment tereta ovisi o brzini, npr. kao ventilator [5].



**Slika 2.14.** Vanjska karakteristika asinkronog motora [6]

Karakteristika momenta u području zaleta katkada nema najmanji moment u trenutku pokretanja, već kod neke brzine vrtnje tijekom zaleta što nikako nije povoljno. Takav moment nazivamo minimalni moment zaleta ili moment sedla. Od asinkronog motora zahtjeva se da ima dovoljno veliki potezni moment  $M_p$  kako bi i opterećeni motor mogao krenuti, tj. da mu najveći moment bude dobrano veći od nazivnog momenta  $1,6M_N \leq M_{pr}$  kako bi mogao svladati kratkotrajno preopterećenje te da moment sedla bude veći od momenta tereta [6].





**Slika 2.15.** Prikaz momenta kod karakteristike sa sedlom [6]

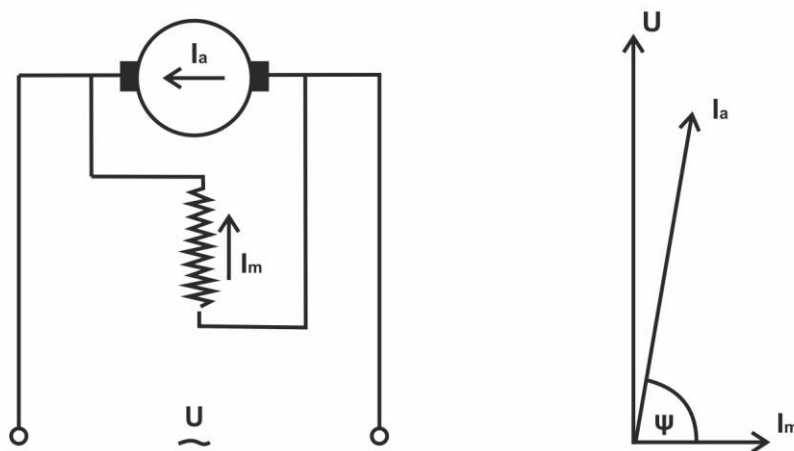
Karakteristika momenta tereta  $M_t = f(n)$  radnih mehanizama kojim se opterećuje motor može se ucrtati i u momentnu karakteristiku motora [6].

Nakon što se postigne stacionarna brzina vrtnje, motor se može opteretiti većim momentom tereta pri čemu se nakon prijelazne pojave postiže stacionarna brzina vrtnje određena pogonskom točkom B. Kod promjene opterećenja motora mijenjaju se brzina vrtnje, klizanje, struja te razvijeni moment. Smanjenjem opterećenja, brzine vrtnje se povećava prema brzini vrtnje praznog hoda, a klizanje, struja opterećenja i moment se lagano smanjuju. Asinkroni motor tako se sam prilagođuje opterećenju promjenom klizanja [6].

Poraste li moment tereta iznad prekretnog momenta, motor više ne može savladati tako veliki teret i zaustavlja se. Zaustavljeni motor došao je u puni kratki spoj te ukoliko zaštita ne i ispravno djelovala i isključila motor s napona, namot bi pregorio, izgorio, a motor postao potpuno neupotrebljiv [6].

## 2.4 Moment kolektoriskih motora

Kolektorski poredni motor ne može dobro raditi na izmjeničnoj mreži. Tok  $\phi$  pulsira u taktu sa strujom  $I_m$  koja zbog velikog induktiviteta uzbuđnog namota zaostaje za naponom  $U$  skoro za  $\pi/2$ . Ako motor treba radnu snagu, struja armature  $I_a$  morala bi biti što bliže naponu  $U$ , no u tom se slučaju kut  $\psi$  vrlo približava vrijednosti  $\pi/2$ .



**Slika 2.16.** Poredni motor na mreži izmjeničnog napona : a) shema, b) fazori struja [7].

Trenutna vrijednost razvijenog momenta je [7] :

$$M_t = K_l \cdot B \cdot \Theta \cdot \sin \psi = K \cdot i_m \cdot i_a \cdot 1, \quad (2-10)$$

gdje je:

$i_m$  - trenutna vrijednost armature struje,

$\Theta$  - magnetski tok,

$i_a$  - trenutna vrijednost uzbuđne struje,

$K$  - konstanta stroja ovisna o njegovim geometrijskim veličinama,

$B$  -magnetska indukcija.

Srednja vrijednost momenta tu iznosi [7]:

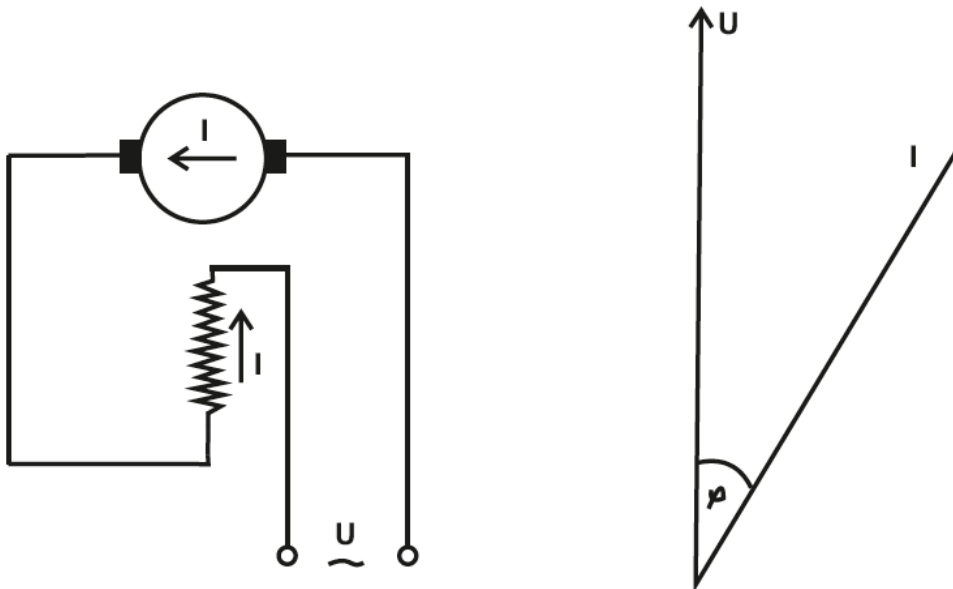
$$M_{sr} = 2 \cdot K \cdot I_m \cdot I_a \cdot \cos \psi, \quad (2-11)$$

a budući da je  $\psi = \pi / 2$ , bit će [7]:

$$M_{sr} = 0. \quad (2-12)$$

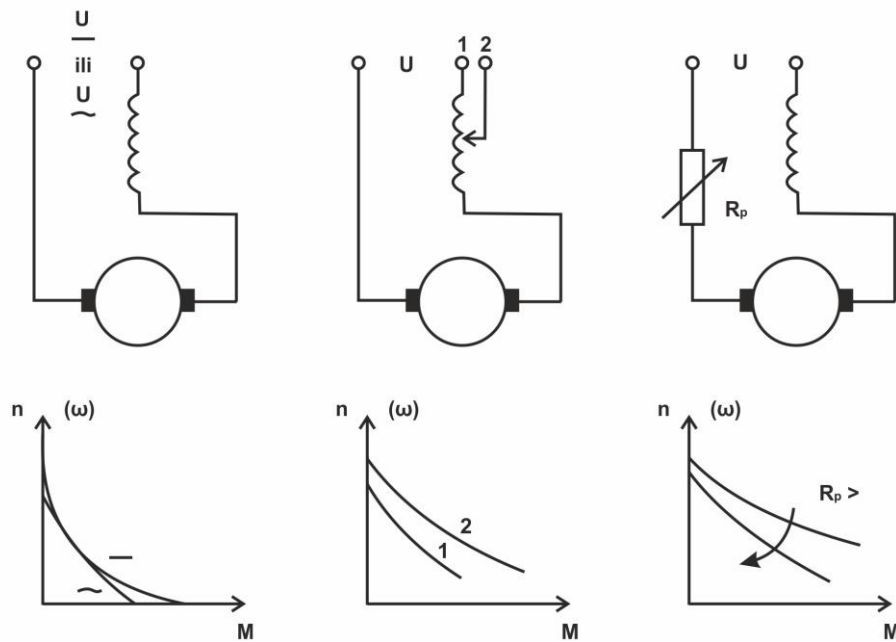
Iz navedenog vidimo da će razvijeni moment biti vrlo malen.

Pri tome možemo reći za rad na mreži izmjeničnog napona upotrijebimo serijski motor u kojem ista struja teče u uzbudnom namotu i u armaturi, pa pri tome tok pulsira u fazi sa strujom armature  $I$ . Tu je i  $\cos \psi$ , pa stroj možemo maksimalno iskoristiti (Sl. 2.17. [7]) [7].



**Slika 2.17.** Serijski motor na mreži izmjeničnog napona : a) shema, b) fazori struja

Univerzalni motor pri priključku na izmjeničan napon ima manju brzinu vrtnje pri istom momentu opterećenja, što znači da ima manju snagu. Razlika dolazi više do izražaja kod većih opterećenja i kod većih brzina razlika je manja, jer pri porastu brzine vrtnje raste faktor snage  $\cos \varphi$ . Osim toga razlike brzine vrtnje manje su kod većih brzina vrtnje. Kod velikih brzina vrtnje zbog utjecaja zasićenja (kod 10000 o/min i više) i malih opterećenja brzine vrtnje pri izmjeničnom priključku može postati čak i veća nego pri istosmjernom što je i vidljivo iz (Sl.2.18. [6]) [6].



**Slika 2.18.** Načelna shema univerzalnog motora i pripadne vanjske karakteristike pri raznim uvjetima napajanja

Na slike vidimo pod a) priključak na istosmjernan i izmjenični izvor, b) napajanje s različitim brojem zavoja uzbuđnog namota i pod c) napajanje preko predtopora [6].

Značajka serijskih motora je baš njihova karakteristika koja pokazuje jaku ovisnost brzine vrtnje o opterećenju. Katkad se zbog sprečavanja prejakog zasićenja uzbuđni namot izrađuje s otcjepima da bi se u priključku na izmjenični napon uzbuđivao s manjim brojevima zavoja. Time mijenjamo vanjsku karakteristiku i smanjuju se gubici u željezu. Kod slabijeg magnetskog polja motor postiže veću brzinu vrtnje. Vanjske karakteristike također se mogu mijenjati i uključivanjem predtopora. Karakteristike pokazuju da je univerzalni motor negdje u blizini pobjega, ali on već ima ograničenu brzinu vrtnje praznog hoda. Razlog svemu su veliki gubici u praznom hodu, osobito mehanički i struja koja nije zanemariva [6].

U (prilog P.2.3.[8]) vidimo i dodatne karakteristike kolektorskog motora  $\phi = f(I)$  i  $n = f(I)$ .

## 2.5 Moment višefaznog stroja

Kod višefaznog stroja pojavljuju se dvije vrste protjecanja:

protjecanje uzbuđeno istosmjernom strujom na rotoru koji se vrti brzinom  $n$ , protjecanje uzbuđeno izmjeničnim strujama u višefaznom namotu koje se također vrti istom brzinom  $n$ . Protjecanja statora i rotora sigurno se vrte jednakom brzinom  $n$  u istome međusobnom položaju, koji se ne mijenja u stacionarom pogonu, dok se ne promjeni pogonsko stanje. Rezultantno protjecanje i vektor indukcije ostaju isti i neće se promijeniti ni trenutna vrijednost momenta sve do trenutka dok se ne promjeni pogonsko stanje [7]:

$$M = \frac{\pi}{\tau_p} \cdot V \cdot B \cdot \Theta \cdot \sin \delta \quad (2-13)$$

Upravno je to karakteristično za razvijeni moment kod višefaznog stroja. Moment je izjednačen i on ne pulsira oko srednje vrijednosti pod utjecajem izmjeničnih struja, već mu je vrijednost neprestano jednaka [7].

## 2.6 Moment jednofaznog stroja

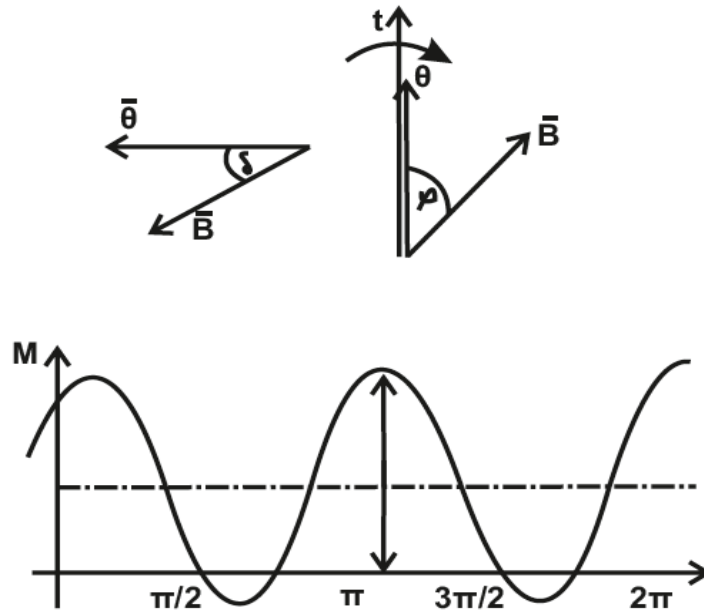
Kod jednofaznog stroja pulsira protjecanje i indukcija kružnom frekvencijom  $\omega$  struje koja teče kroz jednofazni namot. Električni kut između osi protjecanja  $\vec{\Theta}$  i osi indukcije  $B$  jednak  $\delta$  i neka sinusno pulsiranje indukcije zaostaje u fazi za kut  $\varphi$  prema pulsiranju protjecanja  $\Theta$ . Trenutne vrijednosti indukcije i protjecanja mogu se tada predočiti izrazima [7]:

$$\Theta_t = \Theta \cdot \cos \omega t \quad (2-14)$$

$$B_t = B \cdot \cos(\omega t - \varphi) \quad (2-15)$$

Ubacivanjem trenutne vrijednosti u izraz za trenutnu vrijednost momenta dobivamo [7]:

$$M_t = \frac{\pi}{\tau_p} \cdot V \cdot B \cdot \Theta \cdot \sin \delta \cdot \cos \omega t \cdot \cos(\omega t - \varphi) = \frac{1}{2} \cdot \frac{\pi}{\tau_p} \cdot V \cdot B \cdot \Theta \cdot \sin \delta \cdot [\cos(2 \cdot \omega \cdot t - \varphi) + \cos \varphi] \quad (2-16)$$



**Slika 2.19.** Trenutna vrijednost momenta jednofaznog stroja

Na (Sl.2.19. [7]) pod a) vektori protjecanja i indukcije, b) fazori protjecanja i indukcije, c) trenutna vrijednost momenta [7].

Prosječna vrijednost prvog člana u trenutku jedne poluperiode jednaka je nuli. Drugi se član ne mijenja, tj. vrijednost mu je  $\cos \varphi$ . Srednja vrijednost je [7]:

$$M_t = \frac{1}{2} \cdot \frac{\pi}{\tau_p} \cdot V \cdot B \cdot \Theta \cdot \sin \delta \cdot \cos \varphi \quad (2-17)$$

Trenutna vrijednost pulsira oko srednje vrijednosti dvostrukom kružnom frekvencijom  $2\omega$ , uz amplitude [7]:

$$M_{\text{puls}} = \frac{1}{2} \cdot \frac{\pi}{\tau_p} \cdot V \cdot B \cdot \Theta \cdot \sin \delta \quad (2-18)$$

Da bi pulsirajuća valna indukcija s pulsirajućim protjecanjem dalo zakretni moment, prostorna os u kojoj protjecanje pulsira ne smije biti ista kao os u kojoj pulsira indukcija  $\delta \neq 0$ . Fazni pomak između vremenske pulsacije jedne i druge veličine mora biti različit od  $\pi/2$ , a kružna frekvencija objiju veličina mora biti jednaka [7].

### 3. MALI MOTORI

Elektromotor se danas upotrebljava ne samo da bi čovjeka oslobodio težeg fizičkog rada već da bi ga zamijenio tamo gdje su potrebni manji naponi ili čak samo briga oko održavanja. U automatiziranim uređajima i postrojenjima takve funkcije preuzima elektromotor. Pretvorba energije pri tome dolazi u pozadinu, a veliku važnost dobiva upravljivost različitih brzina i pomaka. Namjena takvih električnih strojeva bitno se razlikuje od namjene elektromotora kao pretvarača električne u mehaničku energiju, ali se njihov rad temelji na sličnim osnovama. Zato se takvi strojevi proučavaju u okviru električnih rotacionih strojeva, to više što nije rijetko da svoju funkciju u upravljanju automatiziranim procesom obavljaju uz pretvorbu snage. Osim pogona radnih strojeva elektromotor je proširio svoju primjenu i na pogon kućanskih aparata, ručnih alata, sprava široke potrošnje i sl. Za motore u spravama široke potrošnje potrebna je mogućnost priključaka bez posebne instalacije, bez trofaznog priključka, dakle na niski napon, raznolike baterije, akumulator i sl. Koliko god ta grupa strojeva izgledala manje značajna, ona je veoma važna jer je ona osnova daljnjeg razvoja automatizacije i rasterećenja čovjeka u svakodnevno životu, ali ona je i važna proizvodna grana. Od najvećih do najmanjih proizvodnja malih električnih strojeva, ako tu računamo sve strojeve snage manje od 1 Kw, procjenjuje se na više od 50% vrijednosti proizvodnje svih električnih strojeva [7].

#### 3.1 Sitni rotacijski motori

Granice između sitnih, malih, srednjih i velikih motora prilično su proizvoljne. Npr. jedan veći proizvođač u svom katalogu elektromotore do 30 kW ubraja u male motore. Ipak uobičajena je granica snage za male motore do 1000 W a za sitne motore samo nekoliko W. Jedan minijaturni istosmjerni motor s trajnim magnetima ima ove podatke: snaga 28 mW, brzina vrtnje 18000 min korisnost 4,5 % ,dužina 12,5 mm i promjer rotora 4 mm. Mali i sitni motori za široku primjenu u industriji i domaćinstvu u zadnje vrijeme proizvode se sve više, obično u velikim serijama u visoko automatiziranoj i jeftinoj proizvodnji. Kod malih i sitnih motora od prvenstvene je važnosti upravljenost brzine vrtnje i kuta zakretanja, te kompatibilnost s informatičkim okruženjem. Osobito kvalitetni, uz ispunjavanje visoko

pogonskih zahtjeva moraju biti u uređajima za obradbu i prikaz podataka, u medicinskim aparatima, te u mjernoj regulacijskoj i svemirskoj tehnici. Velika ubrzanja postižu se i posebnim izvedbama oblicima s izrazito niskim momentom tromosti. Uz standardne izvedbe s cilindričnim rotorom smještenim unutar statora, mali i sitni motori izrađuju se i s rotorom u obliku zvona, u obliku ploče, sa statorom unutar zvonastog rotora i u obliku štapa [6].

### **3.2 Mali asinkroni motori**

Statori koji stvaraju okretno magnetsko polje bilo ono simetrično ili nesimetrično, mogu se upotrijebiti ili za asinkroni ili za sinkroni motor. Hoće li motor s takvim statorom raditi kao asinkroni ili sinkroni ovisi o izvedbi i svojstvima samog rotora. Okretno magnetsko polje većinom stvaraju višefazni sustavi. Već susretani trofazni sinkroni i asinkroni strojevi priključeni na trofaznu mrežu i stvarali su simetrično simetrično kružno okretno polje. Ovakvo polje može se postići također kod dvofaznog priključka na trofaznu mrežu, te kod jednofaznog priključka s kondenzatorom u jednoj fazi. Nastaje nesimetrično eliptično okretno polje ako nisu ispunjeni gore navedeni uvjeti te mu se iznos mijenja s dvostrukim frekvencijom napona na napajanja. Pri većim razlikama male i velike osi elipse kao izazvane neispravnim faznim pomacima među tokovima u dva namota nastaju nepovoljnog pulsiranja momenata i motor radi neujednačeno [6].

Mali i mikro motori za asinkroni rad imaju masivni rotor, kavezni rotor, ili rotor bez željeza. Izvedba kolutnog rotora se ne primjenjuje kod malih i mikro motora [6].

Najzastupljeniji su jednofazni motori s kratkotrajnom pomoćnom fazom kod malih motora s kaveznim rotorom, vidljiv u (prilog P.3.1.[6]). U praksi ih susrećemo i pod nazivima motor sa razrezanim polovima, motor sa zaslonjenim polovima i motor sa pukotinom. U velikim serijama se proizvode i puno su jeftiniji od motora sa zaletom ili trajno uključenom pomoćnom fazom [6].

Mali asinkroni motori s kratkotrajnom pomoćnom fazom snage do max 20 W imaju potezni moment približno jednak nazivnom momentu. Postoje simetrični i nesimetrični takvi motori a o tome ovisi rez lima. Ti motori imaju veliko rasipanje magnetskih silnica i manju korisnost. Nesimetrični motori grade se za snage do 10 W, a simetrični i čak do 150 W. Veća je



korisnost simetričnih motora a kreće se od 15 do 20%. Najčešća upotreba im je za ventilatore, pumpa, malim kućanskim aparatima, te pogon video uređaja [6].

### 3.3 Mali sinkroni motori

Mali sinkroni motori kao i veliki razvijaju iste brzine vrtnje bez obzira na opterećenje. Susrećemo se sa tri izvedbe rotora [6]:

- rotor s trajnim magnetima,
- reluktantni rotor i,
- histerezni rotor.

Niti jedan od ovih rotora nema uzбудni namot kao što je to kod velikih sinkronih motora. Među malim sinkronim motorima najrasprostanjeniji su sporohodni motori (prilog P.3.2.[6]). Takvi bi motori trebali imati veliki broj pari polova ali je pri malim izvedbama to teško izvedivo i skupo pa su se morala naći nova rješenja. Kod takvih motora megnetski se tok zatvara kroz kućište svitka i između zahvaćenih pandži kroz rotor [6].

Prema načinu magnetiziranja zubi statora možemo ih još razvrstati prema drugim značajkama kao što su [6]:

- zubi statora naizmjenice su različitog polariteta,
- grupa susjednih zubi statora istog je polariteta,
- broj zubi statora razlikuje se od broja zubi rotora.

Primjena ovakvih motora zabilježena je u upravljačkoj, regulacijskoj i mjernoj tehnici, akustičnim uređajima te uređajima za obradu podataka. Lako se priključuju na izmjeničnu mrežu i nakon pokretanja uskaču u sinkronizam pri kojem je pomak zubi rotora u odnosu na zube statora usklađen s frekvencijom uzbude struje [6].

Kod motora s trajnim magnetom statorski se namot izvodi s kondenzatorom u pomoćnoj fazi ili s kratkospojenom pomoćnom fazom. Značajke i načelo jednake su kao kod uobičajenog sinkronog motora s konstantnom uzbuđom na rotoru. Postoje zasječeni duboki utori između susjednih polova koji prisiljavaju magnetski tok da prijeđe iz rotora u stator. Takvi motori snage iznad 100 W postižu korisnost i do 80% uz faktor snage 0,85 [4].

Reluktantni motori na rotoru nemaju trajne magnete ni uzbuđu, već je rotor napravljen mekog željeza i tako je oblikovan da u smjeru uzdužne d osi ima mali magnetski otpor, a u smjeru poprečne d osi veliki magnetski otpor. Rotor se nastoji postaviti prema okretnom protjecanju tako da se os magnetskog otpora postavi u os protjecanja. Moment takvog motora iznosi [6]:

$$M = K \cdot U^2 \cdot \sin \beta_{el}, \quad (3-1)$$

gdje je :

K- konstanta,

U- priključni napon,

$\beta_{el}$  - električni kut pomaka uzdužne d osi rotora prema položaju q osi u praznom hod.

Histerezni motori pripadaju grupi malih sinkronih motora kod kojih se rotor ili jedan njegov dio izrađuje od materijala s većom površinom histereze. Rotor se izvodi u obliku masivnog valjka, a kod nekih vrsta sitnih motora zvonastog je oblika. Stator histereznog motora ima uzbudni namot koji stvara okretno magnetsko polje [6].

### 3.4 Mali univerzalni motori

Istosmjerni motor bio poredni ili serijski, zadržat će isti smjer vrtnje ako mu zamijenimo polaritet priključka na mreži. Time smo zamijenili smjer uzbudne struje i smjer struje armature, pa je smjer vrtnje zapravo dva puta obrnut, što znači opet nepromijenjen. Iz toga proizlazi da se istosmjerni stroj može priključiti i na izmjeničan napon. Razlog tome je smjer vrtnje koji će u obije poluperiode ostati nepromijenjen. Naravno da pri izmjeničnom naponu magnetski tok u statoru pulsira te zbog toga stator treba izvesti lamelirano zbog utjecaja vrtložnih struja [7].

Univerzalni motori grade se za snage od 0,5 W do približno 2000 W. Brzina vrtnje kreće im se od 1500 pa do 40000 okretaja u minuti pa su zahvaljujući velikim brzinama, relativno su malih dimenzija za određenu snagu [6].

Zbog dobrih pogonskih svojstava, razmjerno niske cijene, i jednostavnog održavanja primjena im je široka u različitim vrstama pogona. Najčešće se koriste u kućanskim aparatima i ručnim alatima (pogoni mlinaca, miješalice, usisavači, ventilatori, ručne bušilice i dr. [6].

Univerzalni motori najčešće se grade kao dvopolni s linearnim statorom i rotorom. Izvedba motora sa nesimetričnim rezom lima je puno jeftinija dok motori sa simetričnim presjekom omogućuju kompaktniju izvedbu. Neke od uobičajenih rezova lima za statorski paket može se vidjeti u (prilog P.3.3.[6]) [6].

Univerzalni motori u pogonima mogu izazvati radio smetnje, pa se moraju blokirati tzv. blok kondenzatorima [5].

### 3.5 Mali istosmjerni beskolektorski motori

Istosmjerni beskolektorski motori ili motor s električnom komutacijom sjedinjuje prednost asinkronog motora i kolektorskog. Veća prednost takvih motora je kompaktnost, tihi rad, dugotrajnost, lako održavanje, te jednostavnost promjene brzine vrtnje i njen veliki raspon [6].

Beskolektorski motori imaju trajne magnete na rotoru i do četiri svitka na statoru, a rotorski dio se izvodi kao unutarnji i vanjski. Stabilniji radi i složeniji sklop komutacije imaju motori s više svitka. Ovi motori koriste se u laboratorijskoj i medicinskoj opremi, robotici, u pogonima audio i video uređaja, u mjernoj tehnici i sl. [6].

Beskolektorski motor često se izvodi s tri svitka jednoliko raspoređena po statoru. Potrebne valne oblike za dobivanje okretnog polja takvog motora prikazana je u (prilog P.3.4.[6]) [6] .

Pravokutni valni oblici daju razmjerno nejednoliki moment što se može ublažiti ako se tranzistorske sklopke upravljaju tako da daju trapezni oblik [6].

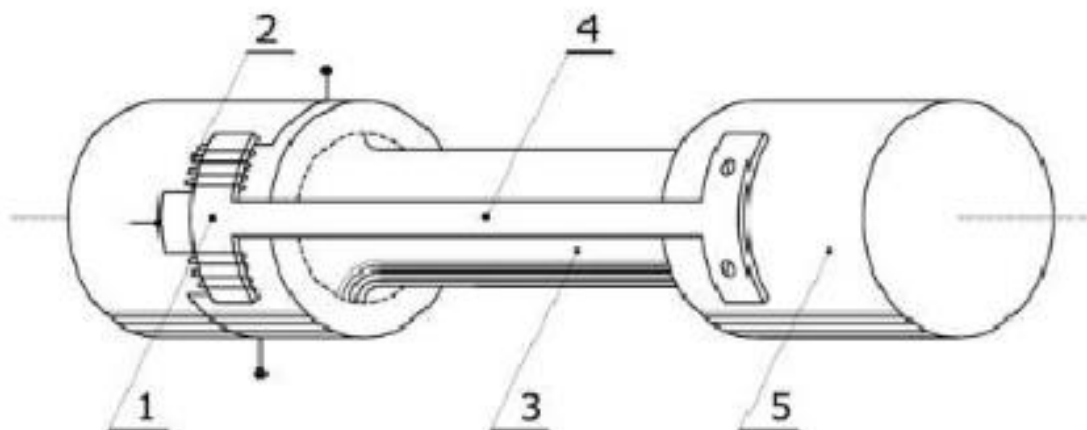
Pogonske karakteristike elektroničkog motora slične su karakteristikama istosmjernog nezavisnog motora. Između struje i momenta postoji linearna ovisnost, a brzina blago opada s porastom momenta [6].

## 4. MJERENJE MOMENTA

Momenti motora mogu biti stacionarni  $dM/dt=0$  i nestacionarni  $M(t) \neq 0$ . Mjerenjem dinamičkog momenta dobiva se opis kakvo je opterećenje ispitivanog rotirajućeg dijela koje može biti: ravnomjerno, periodično i impulsno. Taj podatak vrlo je važan u slučaju dijagnosticiranja i određivanja tehničkog stanja sistema. Na osnovu njega se vrši uklanjanje nastalih poteškoća. Posebna pažnja se posvećuje mjerenjima momenta na vratilima. Moment  $M$  pomnožen sa kutnom brzinom  $\omega$  predstavlja mehaničku snagu koju vratilo prenosi teretu. Mjerenje momenta najčešće se vrši pomoću tzv. mjernih kočnica [9].

### 4.1 Mjerenje momenta preko induktivnog pretvarača

Na (Sl.4.1. [10]) vidi se induktivni pretvarač za mjerenje momenta. Sastoji se od dvije jezgre kod kojih je jedna strana slobodna, a druga se čvrsto veže za vratilo. Na slobodnom kraju jezgre su namotani namotaji. Kod uvijanja elastičnog dijela vratila induktivni pretvarač koji ima četiri namotaja povezana u Wheatstone-ov most djeluje kao diferencijalni transformator dovodeći do neravnoteže mosta. Uslijed okretanja javlja se napon direktno neproporcionalan okretnom momentu koji mjerimo instrumentom [9].



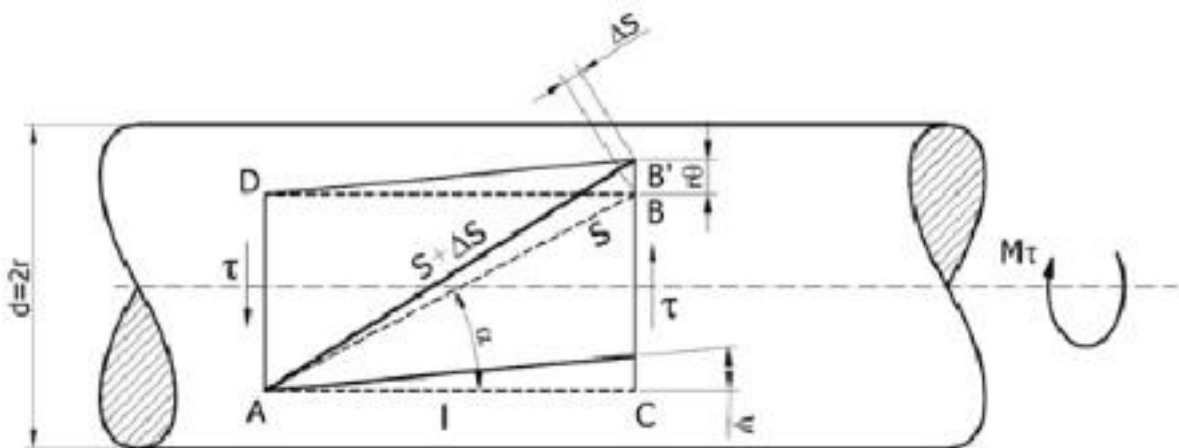
**Slika 4.1.** Induktivni pretvarač

Sa (Sl.4.1. [10]) vidimo :

1. jezgra,
2. kalem,
3. torzijski elastični element,
4. nosač jezgra,
5. vratilo.

## 4.2 Mjerenje momenta pomoću mjernih traka

Mjerenje momenta često se vrši i pomoću mjernih traka. Na površini vratila koja su opterećena momentom uvijanja javljaju se veliki tangencijalni naponi [9].



**Slika 4.2.** Mjerenje deformacija vratila opterećenog momentom uvijanja [10]

Mjerenja deformacija vratila na uvijanje prikazana je na (Sl.4.2. [10]). Mjerna traka dužine  $AB = S$  zalijepi se pod kutom  $\alpha$  u odnosu na vlakno vratila koje je najviše udaljeno od centa osi. Pri momentu uvijanja traka mijenja dužinu tako da se od dužine  $S$  poveća na  $S + \Delta S = AB'$ , pri čemu lijevi dio trake ostaje nepomičan. Dva presjeka koja su međusobno udaljena uvijaju se za određeni kut [9].

U (prilog P.4.1. [11]) prikazano je povezivanje mjernih traka sa kliznim prstenovima kao i Wheatstone-ov most za mjerenje okretnog momenta. Četiri mjerne trake zalijepljene su pod

kutovima:  $45^\circ$ ,  $135^\circ$ ,  $225^\circ$  i  $315^\circ$ . Prilikom uvijanja dvije mjerne trake,  $R_2$  i  $R_3$  se izdužuju, a trake  $R_1$  i  $R_4$  se skraćuju [9].

### 4.3 Mjerenje momenta pomoću mjernih kočnica

Pomoću mjernih kočnica može se direktno mjeriti moment na osovini. Laboratorijska Dinamo-vaga zajedno sa postoljem za montažu ispitivanog stroja i uređajem za upravljanje postaje skup i veoma složen uređaj.

Dinamo-vaga je električni generator čije je kućište montirano na ležajeve tako da se može nesmetano zakretati. Snagu iz generatora najčešće odvodimo na otpornike, a moment na kućište kompenziramo silom na kraku na kućištu. Silu većinom mjerimo običnom vagom i pretvaramo ju množeći sa silom težom [12].

Množenjem iznosa momenta i mehaničke kutne brzine dobijemo mehaničku snagu na osovini, koju možemo odrediti iz mjerenog broja okretaja. Izvedba Dinamo-vaga je obično takva da se može služiti i za ispitivanje generatora. Često nismo u mogućnosti dostaviti stroj u laboratorij na ispitivanje, osobito ako se radi o velikom stroju, pa nam preostaje mjerenje pomoću posebnih uređaja koji se nazivaju mjerne osovine ili pomoću indirektnog mjerenja [12].

Moment na osovini možemo mjeriti direktnom ili indirektnom metodom. Indirektno moment dobijemo tako da motor teretimo nekim odgovarajućim strojem za terećenje što je najčešće generator, mjerimo ulaznu električnu snagu i od nje odbijemo sve gubitke. Moment dobijemo dijeljenjem dobivene snage na osovini sa kutnom brzinom. Ovaj način mjerenja je manje točan od direktnog mjerenja momenta, ali je puno lakši jer nam za to nije potreban poseban uređaj [12].

#### 4.3.1 Princip rada dinamo-vaga

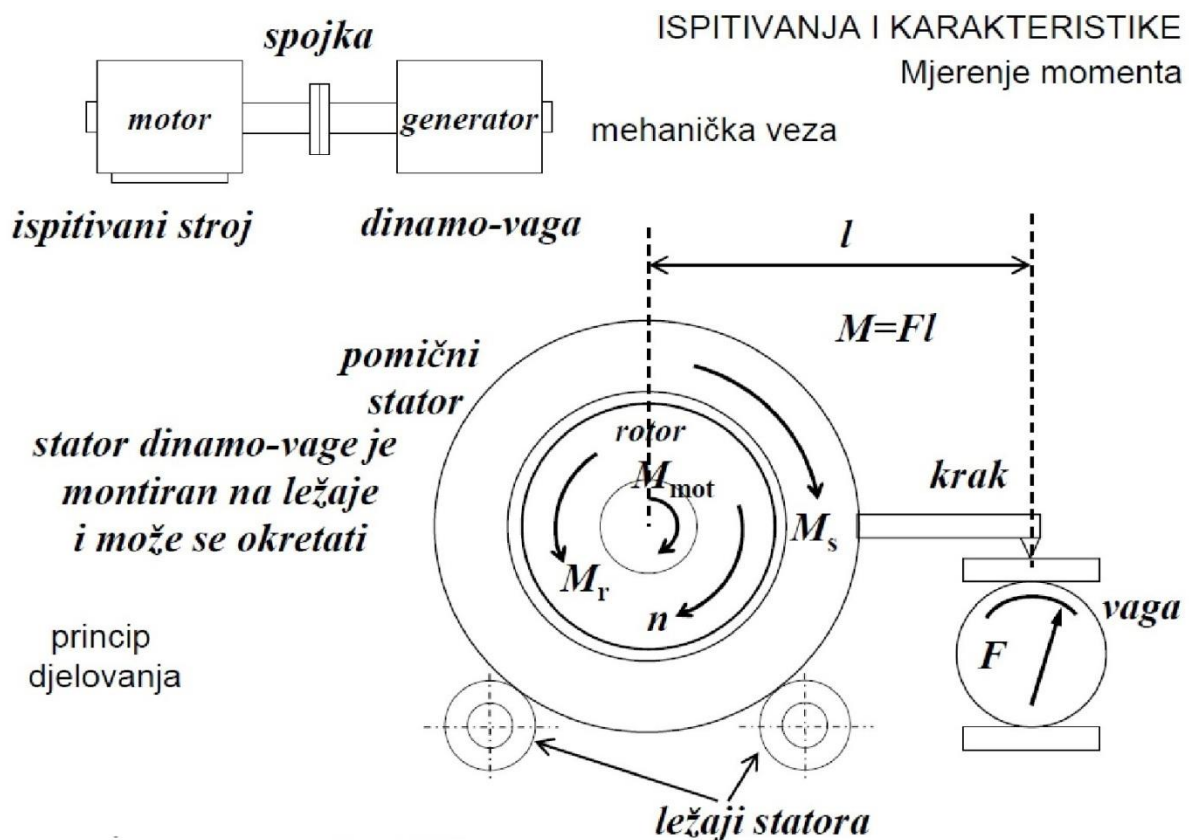
Mjerenje momenta pomoću dinamo-vage je dosta jednostavan način određivanja momentne karakteristike nekog motora.

Za takav način određivanja momenta nekog motora potreban nam je i istosmjerni motor. Istosmjerni motor spojen je preko spojke (tj. preko nekakvog prijenosa) sa ispitivanim motorom preko vratila. Na istosmjerni motor priključen je modul za terećenje i određivanje

okreta dinamo-vage. Preko samog modula mi određujemo stupanj opterećenja istosmjernog motora.

Stator istosmjernog motora nije fiksiran nego je stavljen na ležajeve da se može pomicati.

Na statoru istosmjernog motora je pričvršćena poluga koja ovisno o opterećenju pritišće vagu (modul). Na taj način određujemo moment motora pomoću formule ((2-1) [1]).



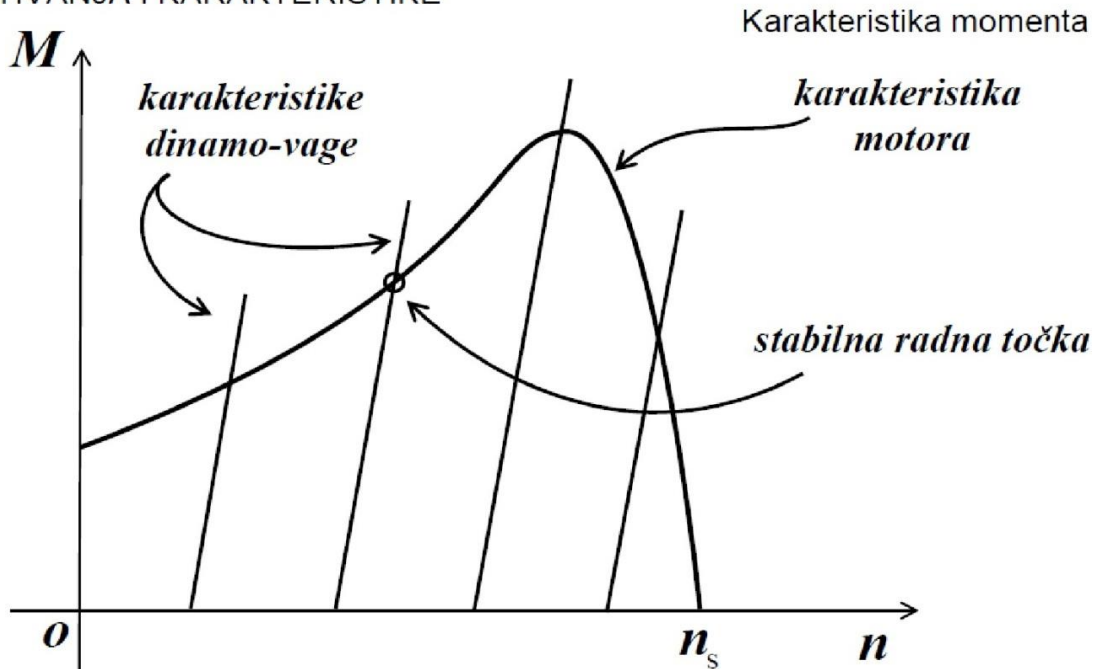
Slika 4.3. Princip rada dinamo-vage [12]

#### 4.3.2 Karakteristike momenta dinamo-vage

Karakteristika momenta motora je jedna od osnovnih vanjskih karakteristika motora. Često se snima na raznim izvedenim strojevima. Uobičajen način snimanja je točku po točku pomoću dinamo-vage. Karakteristika dinamo-vage mora biti takva da može raditi stabilno u bilo kojoj točki karakteristike ispitivanog motora. Stroj za terećenje (tj. dinamo-vaga) najčešće je

istosmjerni stroj koji ima široke mogućnosti izbora i regulacije karakteristike momenta. Karakteristike tereta momenta postižu se preko odgovarajućeg režima rada dinamo-vage [12].

## ISPITIVANJA I KARAKTERISTIKE



Slika 4.4. Princip rada dinamo-vage [13]

Snimanje karakteristike momenta točku po točku često je dugotrajan i spor posao.

Budući da ispitivani stroj pri tome radi duže periode u termički nepovoljnim režimima uz velika klizanja, ispitivanje se obično mora stopirati i stroj hladiti. Umjesto snimanja karakteristike momenta dinamo-vagom, snimanje cijele karakteristike može se izvesti zaletom te deriviranjem brzine vrtnje [12].

Princip te mjerne metode se zasniva na temelju saznanja da je moment  $M$ , koji ubrzava neku zamašnu masu  $J$ , proporcionalan kutnom ubrzanju, tj. moment je proporcionalan derivaciji brzine vrtnje po vremenu i to prema relaciji [12]:

$$M = J \cdot \frac{d\Omega_m}{dt} = J \cdot \frac{2 \cdot \pi}{60} \cdot \frac{dn}{dt}, \quad (4-1)$$

gdje je:



$\Omega_m$  - kutno ubrzanje,

$J$  - zamašna masa,

$n$  - brzina vrtnje.

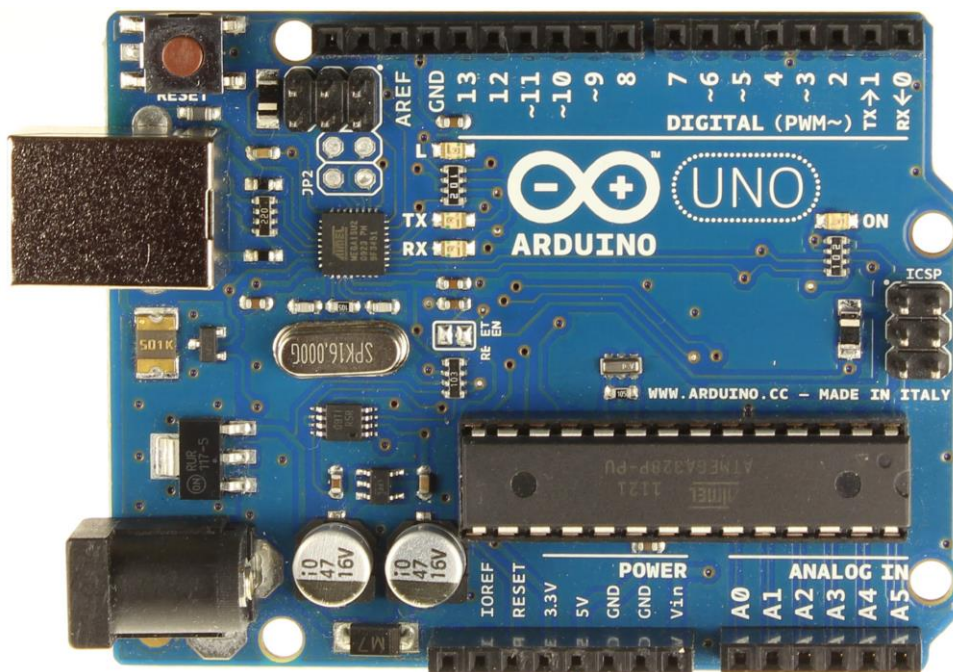
Pomoću njihala na osovini može se izmjeriti zamašna masa  $J$ . Osim zamašne mase samog rotora može biti priključen i dodatni zamašnjak. Do iznosa momenta dolazimo deriviranjem mjerene brzine, ali bez terećenja. Brzina se mora mjeriti dovoljno točno da se deriviranjem dobiju što točniji rezultati. Uz moderne brze sustave za akviziciju podataka, danas je to moguće izvesti digitalizacijom mjerene brzine i daljnjom numeričkom obradom. Za davač brzine može se koristiti digitalni davač ili tahogenerator. Tahogenerator je mali istosmjerni generator koji na svojim stezaljkama pokazuje napon proporcionalan brzini vrtnje. Prije se to rješavalo snimanjem napona iz tahogeneratora na oscilograf i grafičkim deriviranjem, no puno je zgodnije ako na jednu os x-y pisaača dovedemo signal proporcionalan brzini vrtnje, a na drugu os derivaciju datog signala [12].

Tako dobijemo odmah grafički prikaz karakteristike momenta. Deriviranje se može izvesti odgovarajućim elektroničkim sklopom ili jednostavnijim derivatorom s R-C članom [12].

## 5. ARDUINO ZA PRIKAZ MOMENTA

Arduino je elektronička prototipna platforma namijenjena kreiranju elektroničkih projekata. Sastoji se od hardwarskog dijela koji je zapravo fizički elektronički programirani strujni krug poznatiji i kao mikrokontroler i software dijela koji se naziva IDE kojega pokrećete na svom računalu i iz njega programirate i upravljate samom pločicom [14]. To je open-source platforma za stvaranje elektroničkih prototipova bazirana na sklopovlju i programskom paketu koji je fleksibilan i jednostavan za korištenje. Arduino ima svrhu u svim segmentima a najviše je namijenjen automatičarima, elektroničarima, umjetnicima, dizajnerima, hobistima i svima koji su zainteresirani za kreiranje interaktivnih objekata ili okruženja [15].

Srce Arduina su mikrokontroleri. Mikrokontroler je malo računalo sadržano na jednom ili više integriranom sklopova. Arduino najčešće koristi 8 bitne mikrokontrolere koje proizvodi tvrtka ATMEL. Najrasprostranjeniji model je ATMEGA328P koji se koristi na osnovnoj Arduino prototipnoj pločici koja je prikazana na (Sl.5.1. [16]). Arduino kompatibilne pločice sastoje se od mikrokontrolera, integriranog sklopa za komunikaciju s računalom, te perifernih elektroničkih dijelova za osiguravanje mogućnosti rada mikrokontrolera - stabilizatori napona, kvarcni oscilator za generiranje frekvencije takta. Mikrokontroler možemo zamisliti kao crnu kutiju koja ima određen broj izvoda kojima je moguće upravljati pomoću programa kojeg korisnik napiše na računalu i koji se onda izvodi na samom mikrokontroleru [15].



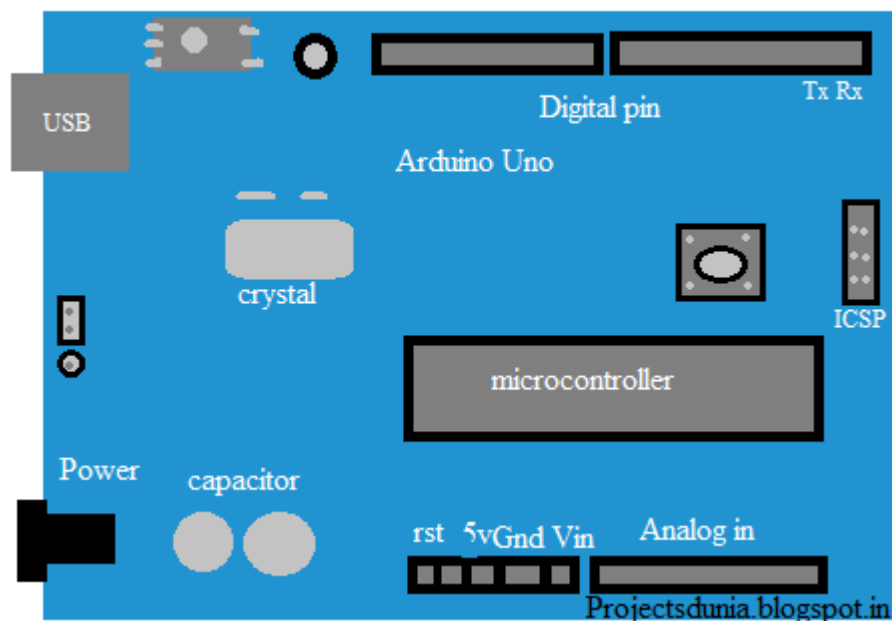
Slika 5.1. Arduino Uno fotografija

USB vezom s računalom koristimo se kako bi mogli napisane programe prebaciti u mikrokontroler na razvojnoj pločici. Ukoliko koristimo Arduino uno pločicu nije potrebna dodatna instalacija drivera jer je sama već softverski upisna u arduinu [15].

U praktičnome dijelu vidjeti ćemo rad Arduina i isprogramirane programe na mikrokontroler te način mjerenja momenta.

## 5.1 Arduino pločica

Arduino pločica (Sl.5.2. [17]) sastoji se od Atmel 8-bitnih,16-bitnih i 32-bitnih AVR mikrokontrolera s komplementarnim komponentama koje olakšavaju programiranje i ugradnju u druge strujne krugove i sustave. Pločica sadrži standardne priključnice koje omogućuju korisnicima povezivanje ploče s dodatnim modulima. Službeni Arduino koristi regulator od 5 V te kristalni oscilator do 16 MHz. Mikrokontroler je unaprijed programiran s i olakšava učitavanje programa na flash memoriju te mu nije potreban vanjski programer. Starije pločice su programirane putem standarda RS-232 serijskog priključka dok se novije verzije programiraju putem USB-a. Danas postoji 19 različitih arduino pločica. Neke od njih su Uno, Yun, Nano, LilyPad, Diecimila, Leonardo, Mega... [18].



Slika 5.2. Arduino pločica

## 5.2 Arduino uno

Pločica Arduino Uno je jedna od najzastupljenijih i temeljena je na mikrokontroleru ATmega328 koja na sebi ima sve komponente koje omogućavaju nesmetan rad mikrokontrolera. Arduino se napaja po potrebi najčešće preko USB kabela kojim se spaja na računalo, preko lokalne mreže ili pomoću baterije. Pločica je dugačka 6.86 cm i široka 5.34 cm te teži oko 25 g. U (tablica T.5.1 [18]) vidljive u najvažnije karakteristike Arduina uno [18].

**Tablica 5.1** Specifikacija pločice Arduino

<b>Mikrokontroler</b>	<b>ATmega328</b>
<b>Napon potreban za rad</b>	5V
<b>Ulazni napon-preporučeni</b>	7-12 V
<b>Ulazni napon-granični</b>	6-20 V
<b>Broj digitalnih U/I pinova</b>	14
<b>Broj analognih pinova</b>	40
<b>Izlazna struja U/I pin</b>	40 mA
<b>Izlazna struja za 3,3V</b>	50 mA
<b>Flash memorija</b>	32 KB
<b>SRAM</b>	2 KB
<b>EEPROM</b>	1 KB
<b>Brzina procesora</b>	16 MHz

Arduino Uno pločica na sebi ima mikrokontroler, 14 digitalnih U/I pinova, 6 analognih ulaznih pinova, USB priključak, utičnicu za napajanje, tipku za resetiranje, ICSP header, testnu LED diodu (L) koja se poziva na pinu 13, TX i RX diode koje svijetle tijekom slanja i primanja podataka te diodu koja prikazuje je li Arduino uključen [18].

### 5.3 Arduino wireless pločica

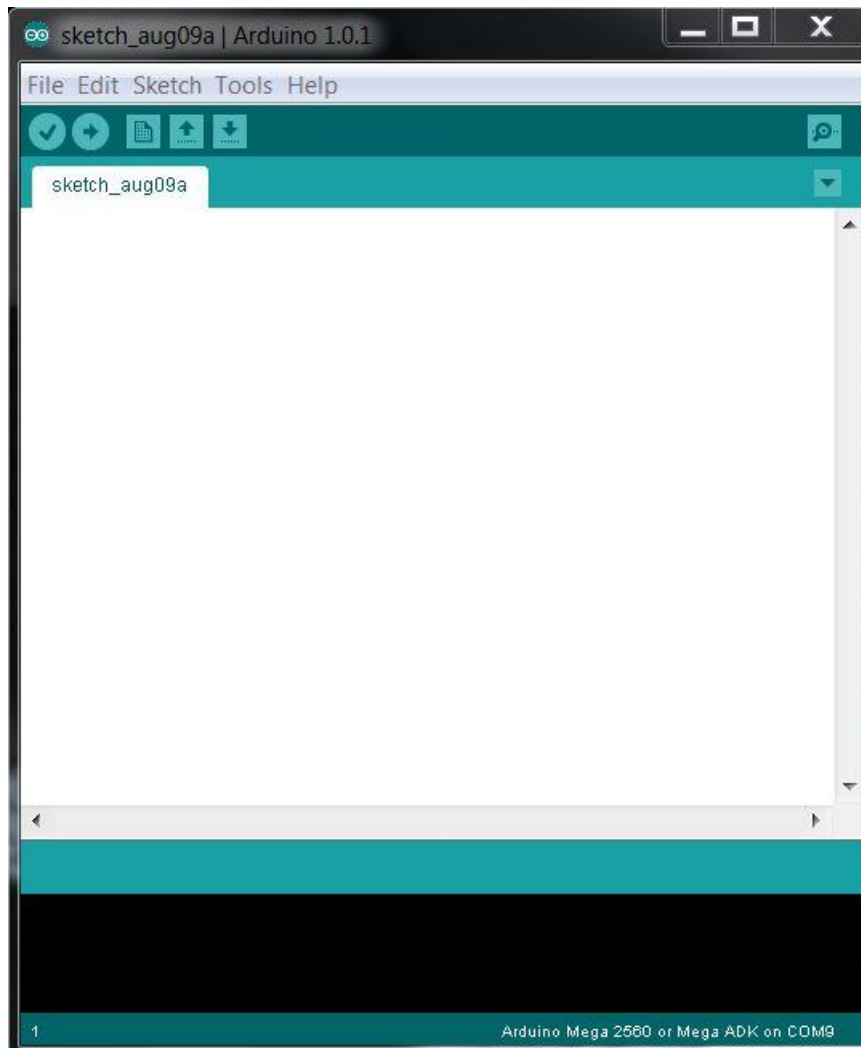
Arduino wireless pločica povezuje uređaj Arduino na bežični internet. Omogućuje jednostavno spajanje na bežičnu mrežu u svega par koraka što daje mogućnost kontroliranja Arduino sustava putem Internet sučelja. Na mrežu se spaja pomoću 802.11 bežične mreže. Ima dostupnu knjižnicu koju je potrebno koristiti prilikom pisanja skica da bi se mogli povezati na mrežu. Možemo ga spojiti na zaštićene mreže koje koriste WPA2 Personal ili WEP zaštitu i na sve otvorene mreže. Wireless se spaja na Arduino tako da ga se dodaje na pin zaglavljiva koja se protežu na pločici Arduino. Ona sadrži čak i utor za micro-SD karticu koji se može koristiti za pohranu datoteka za posluživanje preko mreže, Mini-USB priključak za nadogradnju, ICSP zaglavljiva te 4 indikatora u obliku LED dioda [18].

### 5.4 Arduino IDE

Okolina razvijanja IDE-a za Arduino olakšava pisanje koda i učitavanje istog na Arduino uređaj. Ona radi na gotovo svim operacijskim sustavima: Windows, Mac OS X i Linux. Okruženje je napisano u Javi, a sintaksa je slična programskom jeziku C/C++. Najnovija verzija je Arduina može se besplatno skinuti sa službenih stranica Arduina. Program ili kod napisan za Arduino naziva se skica. Sam IDE ima mogućnost provjere točnosti koda, te upload gotovog napisanog koda na Arduino uređaj za što je samo potrebno stisnuti navedeni kod za odgovarajući uređaj sa neta. Ako nema grešaka, kod će se time učitati, u suprotnom će IDE javiti grešku. Nakon što se učita napisani kod, Arduinom možemo izvršiti zadani zadatak. Kod IDE-a korisnici trebaju samo definirati dvije funkcije da bi napravili izvršni program a to su [18]:

- setup - funkcija se izvodi jednom na početku programa za inicijalizaciju postavki,
- loop - funkcija se zove više puta u petlji sve dok se uređaj ne isključi.

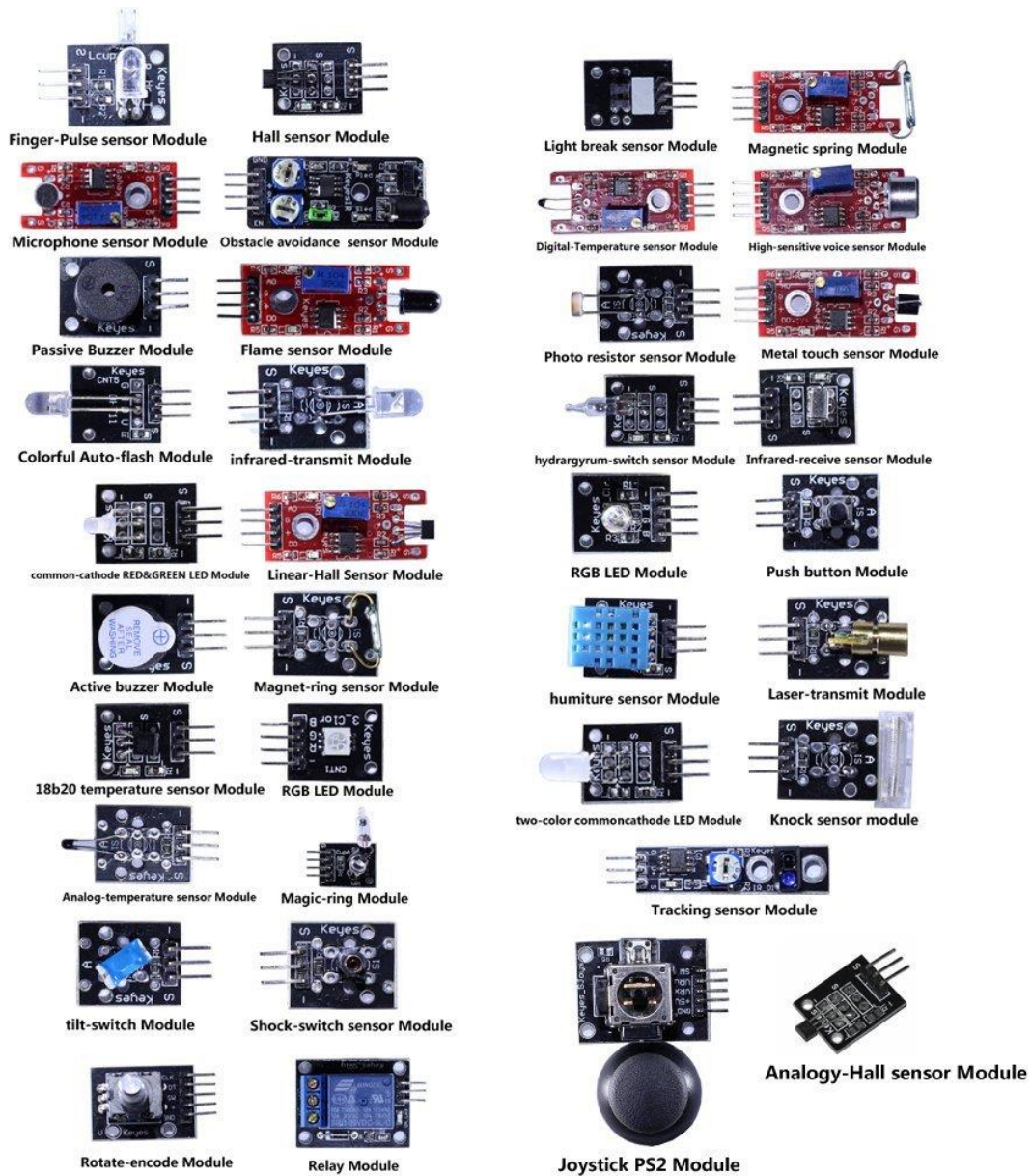
Zaglavljiva Arduino IDE vidimo na (S1.5.3. [19]):



Slika 5.3. IDE zaglavlje

## 5.5 Senzori Arduina

Senzori su elektroničke komponente koje prikupljaju podatke iz fizičkog svijeta i prevode ih u elektronske impulse ili različite promjene napona. Postoji mnogo različitih senzora vezane uz Arduino kao što su senzori za očitavanje temperature, količine svjetla, udaljenosti od nekog objekta, promjenu magnetskog polja, fotosenzora, senzora osjetljivih na stisak, tlak i mnogi drugi. Aktuatori su elektroničke komponente koji mogu transformirati električnu energiju u svjetlost, kretanje, toplinu ili bilo koji drugi oblik energije [18].



Slika 5.4. Senzori Arduina [20]

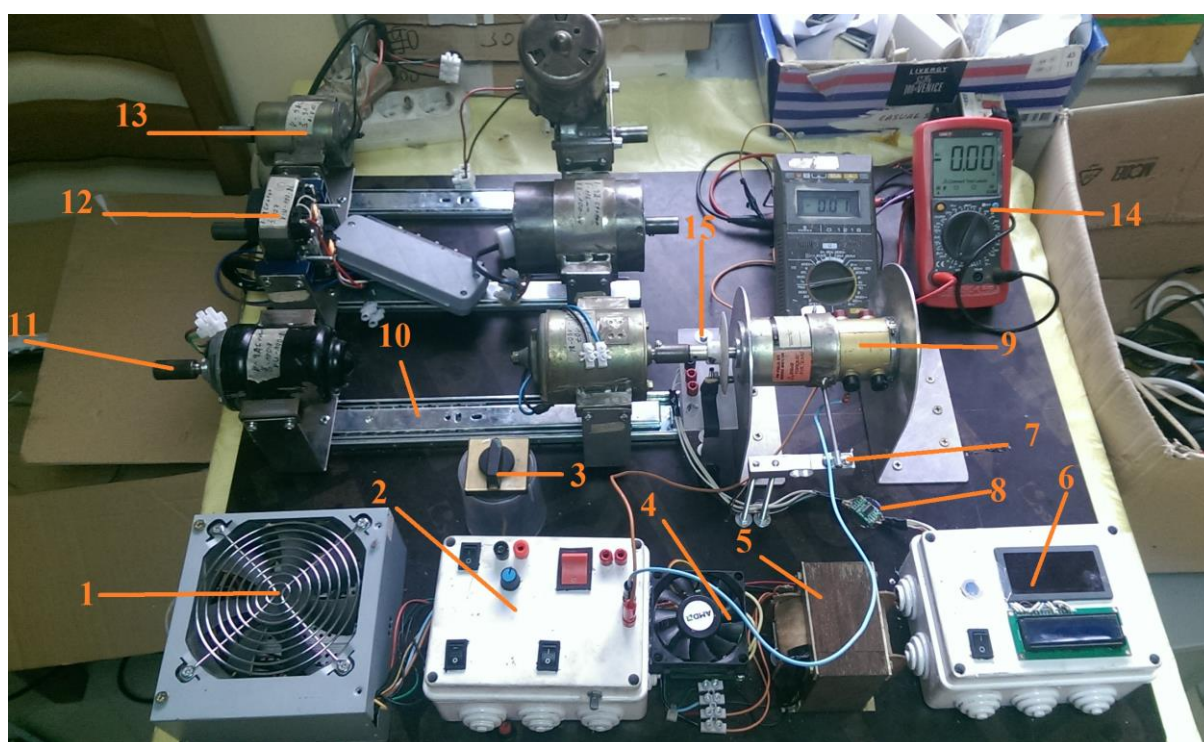
U praktičnome dijelu rada susrest ćemo se sa nekim senzorima od gore navedenih (Hall sensor Module, Linear-hall sensor module, RPM speed sensor, load cell) i njihov rad kao i specifikacije biti će detaljnije opisane.

## 6. IZRAĐENI MODEL ZA PROVOĐENJE MJENJERNA MOMENTA SA ŠEST RAZLIČITIH MOTORA

Cilj diplomskog rada bio je osmisliti i izmjeriti momente malih motora u ovisnosti o brzini vrtnje te struji kako bi dobili momentne karakteristike za različite tipove motora.

Prema tome napravljen je maketa za mjerenje istih. U maketi se koristio istosmjerni motor kao kočioni motor dok preko kojeg su spojeni senzori za silu i senzori za brzinu. Za ispitne motore koristilo se 6 različitih motora od kojih imamo 4 istosmjerna motora i 2 izmjenična a o njihovim specifikacijama biti će pisano kasnije.

Na (Sl.6.1. [21]) se vidi gotova i konačna izvedba makete



Slika 6.1. Maketa

Dijelovi makete su:

1. Napajanje
2. Upravljačka kutija
3. Teret (shunt)
4. Regulator istosmjernog napona hlađen Coolerom
5. Transformator
6. Kutija s Arduinoom, pokazateljima momenta i brzine vrtnje motora
7. Load cell ( senzor sile)
8. Pretvarač analognog signala u digitalni



9. Istosmjerni kočioni motor
10. Staza sa ležajevima
11. Ispitni motori 1 i 2
12. Ispitni motori 3 i 4
13. Ispitni motori 5 i 6
14. Instrumenti za mjerenje struje i napona testiranog uređaja
15. Senzori brzine

## 6.1 Opis makete

Prilikom izrade makete nailazilo se na dosta problema i poteškoća. Baš iz to razloga moralo se sve više istraživati i probavati različite kombinacije kako bi se napravila maketa jednostavna za upotrebu, nadogradiva, i točna za mjerenje momenata različitih tipova i snaga motora.

Pri prvoj izvedbi kao motor za terećenje koristio se stari istosmjerni motor jačine 300 W vidljiv u (prilog P.6.1. [21]), ali prilikom prvog testiranja pod opterećenjem došlo je do probijanja namotaja zbog zagrijavanja.

Kod druge izvedbe kao motor za terećenje koristio se jednofazni asinkroni motor (pumpa) jačine 600 W vidljiv u (prilog P.6.2. [21]). Pri testiranjima motor je funkcionirao dobro i bez problema je kočio ostale testne motore, ali prilikom testiranja motora koji su se okretali na većim brzinama od 800 o/min dolazilo je do upadanja motora u sinkronizaciju testnog motora i motor se počeo okretati u istom smjeru kao i testni tako da nije mogao zakočiti testni motor. Time se došlo do zaključka da se bilo koji motor sa kondenzatorom ne može koristiti jer bez obzira na postavljeni kondenzator (tako da se vrti u suprotnome smjeru od testnog) motor se vrtio u istome.

Daljnjim traženjem došlo se do istosmjernog motora malih dimenzija i velike momentne moći koji je odgovarao po karakteristikama. U nastavku poglavlja detaljnije će biti opisana kompletna izrada.

### 6.1.1 Napajanje

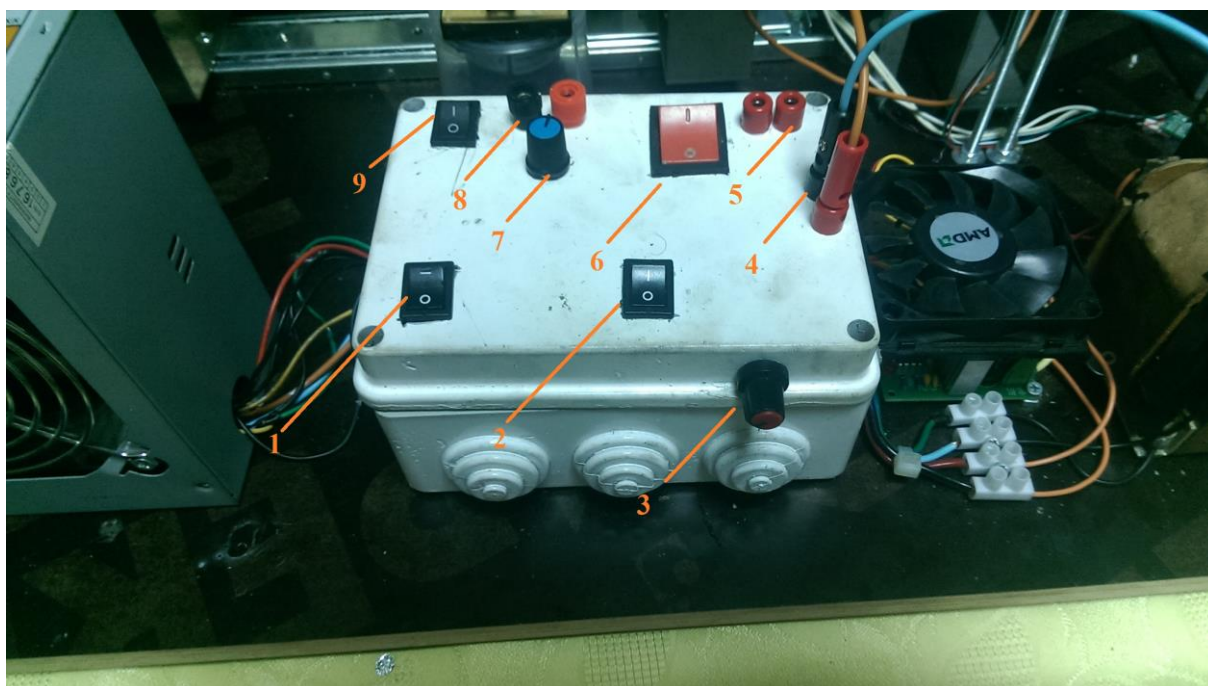
Napajanje za maketu izvedeno je preko napajanja iz PC računala marke Codegen jačine 400W. Prije ovog napajanja korišteno je još jedno napajanje jačine 300 W ali zbog velikih pokretnih struja kod motora napajanje je pregorilo pa se moralo zamijeniti jačim. Napajanje Codegen služi za napajanje ispitnih istosmjernih motora te za napajanje frekvencijometra i Hallova senzora za mjerenje brzine vrtnje. U (prilog P.6.3. [21]) vidljivo je korišteno napajanje i njegove specifikacije. Iz napajanja koristila su se 2 izvoda i to izvod 12V sa maksimalnih 14 ampera i izlaz od 5V sa još jačim izlazom od 20A.

Za paljenje napajanja potrebno je izdvojiti zelenu žicu sa 24 pinskog konektora i spojiti ga sa masom kućišta ili bilo kojom crnom (-) pol žicom da bi se napajanje upalilo. Prekidač za paljenje je na upravljačkoj kutiji.

### 6.1.2 Upravljačka kutija

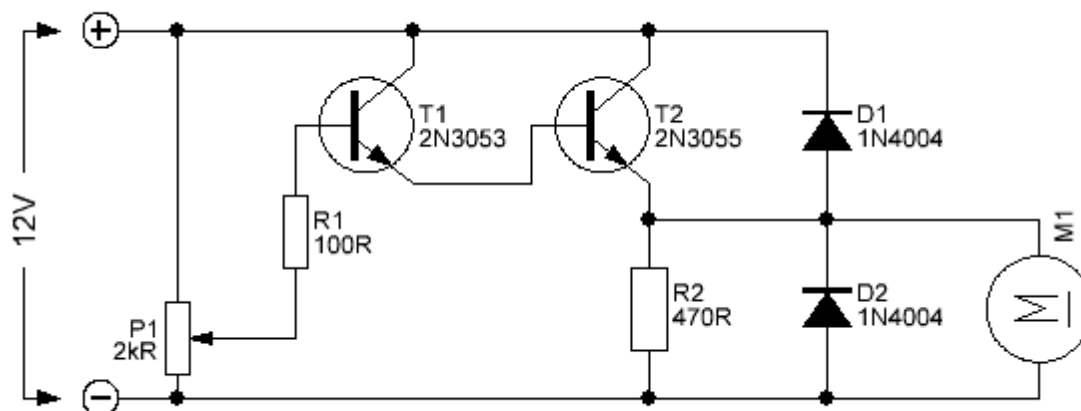
Upravljačka kutija je prerađena nadžbukna razvodna kutija. Upravljačka kutija povezana je sa svim elementima makete i preko nje se sve pali, gasi, regulira. Na (Sl.6.2. [21]) vidimo dijelove upravljačke kutije, gdje je:

1. Paljenje napajanja
2. Paljenje istosmjernog motora za terećenje
3. Regulator brzine vrtnje motora za terećenje
4. Izvodi za stroj za terećenje
5. Izvodi za ispitane izmjenične motore
6. Paljenje izmjeničnog napajanja za izmjenične motore
7. Regulator brzine vrtnje za ispitne istosmjerne strojeve
8. Izvodi za istosmjerne strojeve
9. Paljenje napajanja za istosmjerne strojeve



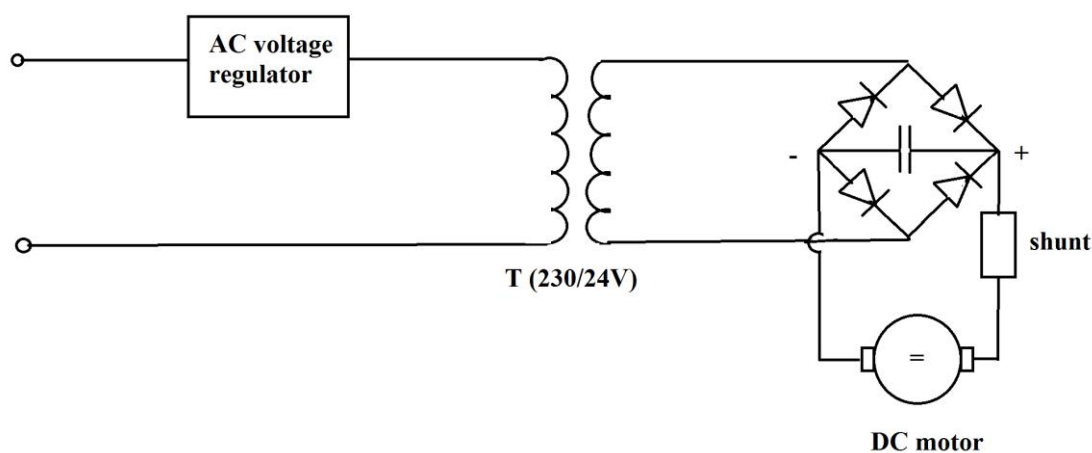
**Slika 6.2.** Upravljačka ploča

Regulaciju brzine vrtnje ispitnih istosmjernih strojeva izveden je pomoću jednostavnog sklopa izvedenog sa dva tranzistora. U (prilog P.6.4. [21]) vidimo sklop za regulaciju istosmjerne struje. Ulazni napon u sklop je 12V-36V . Maksimalna struja sklopa u tehničkim karakteristikama je do 6A. Podebljanjem vodova i stavljanjem dodatnog hladnjaka (Coolera AMD) isto vidljivog u (prilog P.6.4. [21]) sklop izdrži i do 16A ali uz kratkotrajna opterećenja. Na (Sl.6.3. [22]) vidimo shemu sklopa regulacije brzine vrtnje istosmjernih motora. Princip rada temelji se na tome da je napon proporcionalan brzini istosmjernog motora koji je narinut na njega. Brzina se regulira promjenom otpora na potenciometru.



**Slika 6.3.** Shema sklopa regulacije brzine vrtnje

Regulacija brzine vrtnje istosmjernog motora za terećenje izvedena je preko par odvojenih većih komponenti iz razloga što je stroj za terećenje jače snage pa mu je potreban zasebni transformator, regulator i gretz. U (prilog P.6.5. [23]) vidimo shemu regulacije ulaznog napona od 230V pomoću AC Voltage regulatora.



**Slika 6.4.** Shema regulacije motora za terećenje

Iz sheme vidimo da se sklop spaja na 230V i da se u seriju prvo spaja AC voltage regulator koji je dalje spojen na primar transformatora. AC voltage regulator može regulirati napon u rasponu od 50-230V. Maksimalna mu je snaga 1000W. Podešavanjem ulaznog izmjeničnog napona na transformatoru pomoću navedenog regulatora dobivamo na sekundaru transformatora raspon napona od 5 V do 24 V zbog zakona proporcionalnosti transformatora ulaznog i izlaznog napona. U (prilog P.6.6. [21]) je prikazan transformator . Transformator je

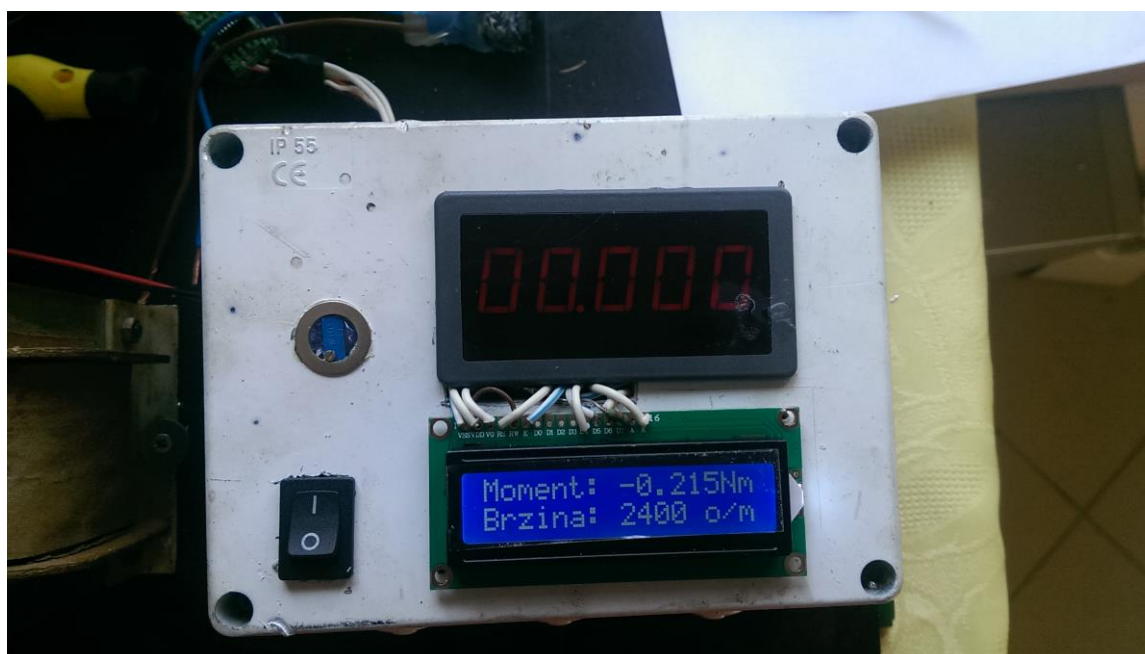
izvađen iz ispravljača starog preko 30 godina i dalje je u funkciji. Ima dva izvoda na sekundaru po 12V ali kad se namoti spoje u seriju dobivamo napon na izlazu od 24 V što je sasvim dovoljno za stroj za terećenje. Transformator je vidljiv i izoliran na maketi.

Gretzov spoj za ovu shemu uzet je iz alternatora od Yuga 45. Podržava do 70 A struje (možda i više) a raspon ulaznog napona je od 5 V pa do 24V (možda i više). Gretzov spoj u našem slučaju ispravlja izmjenični napon sa sekundara transformatora u istosmjerni napon i tako napaja stroj za terećenje. U (prilog P.6.7. [21]) je prikazan navedeni gretz te se on nalazi u upravljačkoj kutiji i nije vidljiv na maketi izvana. U gretzov spoj između + i – pola je ugrađen metaliziran poliester film kondenzator 1 $\mu$ F do 250 V iz razloga da još više ispegla napon i da bude što manje zatrzavanja signala poslije gretza.

Na upravljačkoj ploči imamo još i izlaz sa prekidačem za izmjeničnu struju te služi za napajanje trofaznog i kolektorskog ispitivanog motora.

### 6.1.3 Kutija s arduinom, pokazateljima momenta i brzine vrtnje motora

Na kutiji je ugrađen ekran od arduina, promjenjivi otpornik, sklopka te frekvencijometar (S1.6.5. [21]).



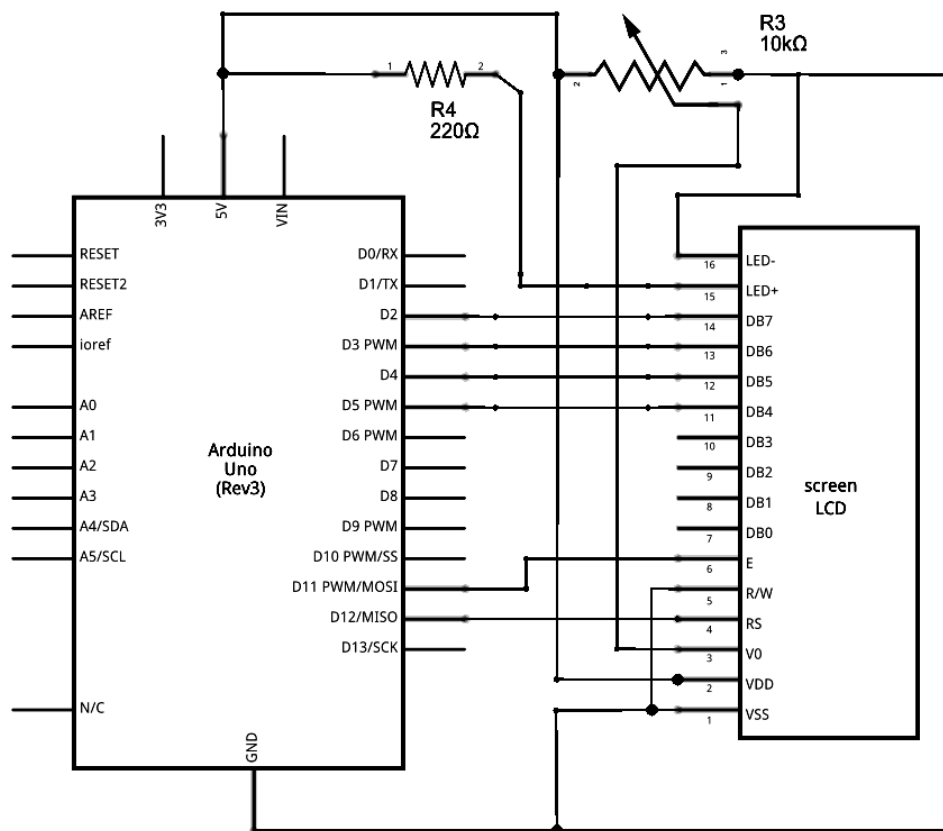
**Slika 6.5.** Kutija s arduinom, pokazateljima momenta i brzine vrtnje

Arduino je sve poznatiji u svijetu. Baš iz tog razloga tražilo se rješenje da on očitava, preračunava i prenosi vrijednosti sa senzora na ekran.

Arduino je spojen na zasebni neovisni izvor napajanja (baterija 9V). Razlog tome su dosta osjetljivi čipovi i ekran a prilikom testiranja momenta motora dolazi do dosta velikih opterećenja a i samim time pada napona na napajanju. Baš iz tog razloga Arduino je priključen na bateriju da ne bi slučajno došlo do oštećenja njega ili senzora priključenih na njega. Na arduinu su priključena 2 senzora i to senzor sile (Load cell) i senzor sa fotodiodom i fototranzistorom koja mjeri broj impulsa (broj okretaja motora).

Na kutiji je izveden promjenjivi otpornik. Njegova svrha je da ugodi propusnosti slova na ekranu arduina kako bi se lijepo vidjelo pročitati vrijednosti dobivene mjerenjem. Prilikom spajanja arduina na neki drugi izvor napajanja opet je potrebno kalibrirati ekran pomoću promjenjivog otpornika.

Spoj ekrana sa arduinom izveden je prema (Sl.6.6. [24]), a kako to izgleda u živo može se vidjeti u (prilog P.6.8. [21]).



**Slika 6.6.** Spajanja arduina sa ekranom

Arduino ima svoj posebni programski jezik za programiranje i izvršenje naredbi. Unutar zaglavlja moguće je ispisivati naredbe koje želimo da arduino izvršava i da ih ispisuje na ekranu. Za pravilno izvršenje željenih i pravilnih naredbi da senzor mjeri točno bilo je potrebo dosta korekcija i kalibriranje senzora kako bi mjerene jedinice bile u kilama tj. preračunavanjem preko formula u Newton metrima [Nm].

Korišten kod za arduino je:

```
#include "HX711.h"
#include <LiquidCrystal.h>
#define calibration_factor -5070.0 //vrijednost dobivena kalibracijom
LiquidCrystal lcd(8, 9, 4, 5, 6, 7);
#define DOUT 17
#define CLK 3
HX711 scale(DOUT, CLK);
//////////
volatile int IRQcount;
int pin = 2; //pin za brojanje impulsa
int pin_irq = 0; //IRQ that matches to pin 2
unsigned long duration;
//////////
unsigned long previousMillis = 0;
unsigned long previousMillis2 = 0;
const long interval = 1000;
int sensorValue;
int brojac_impulsa;
int brojac_impulsa2;
float masa;
float sila;
float moment;
float krak = 0.10; //u metrima
float brzina = 0;
float t = 0;
void IRQcounter() {
  IRQcount++;
}
void setup() {
  pinMode(pin, INPUT);
  lcd.begin(16, 2);
  // Print a message to the LCD.
  lcd.setCursor(0,0);
  lcd.print("Senzor");
```

```
lcd.setCursor(0,1);
lcd.print("momenta");
delay(500);
lcd.clear();
scale.set_scale(calibration_factor); //Ova vrijednost je dobivena kalibracijom
scale.tare(); //Pretpostavka je da nema mase na "vagi" kada se program pokreće, pa
resetira vagu na nulu
attachInterrupt(pin_irq, IRQcounter, RISING);
}
void loop() {
  unsigned long currentMillis = millis();
  if (currentMillis - previousMillis >= interval) {
    previousMillis = currentMillis;
    lcd.clear();
    float masa = scale.get_units() * 0.453592 / 100; //masa u kg, (1 lbs = 0.453592 kg).
    float sila = masa * 9.81;
    float moment = sila * krak;
    lcd.setCursor(0,0);
    lcd.print("Moment: ");
    lcd.setCursor(8,0);
    lcd.print(moment, 3);
    lcd.setCursor(14,0);
    lcd.print("Nm");
    lcd.setCursor(0,1);
    lcd.print("Brzina: ");
    lcd.setCursor(8,1);
    lcd.print(brzina, 0);
    lcd.setCursor(13,1);
    lcd.print("o/min");
  }
  delay(25);
  cli();
  brojac_impulsa = IRQcount;
  sei();
```

*// taj dio koda uspoređuje vremenski razmak između dva impulsa i na osnovu toga računa brzinu*

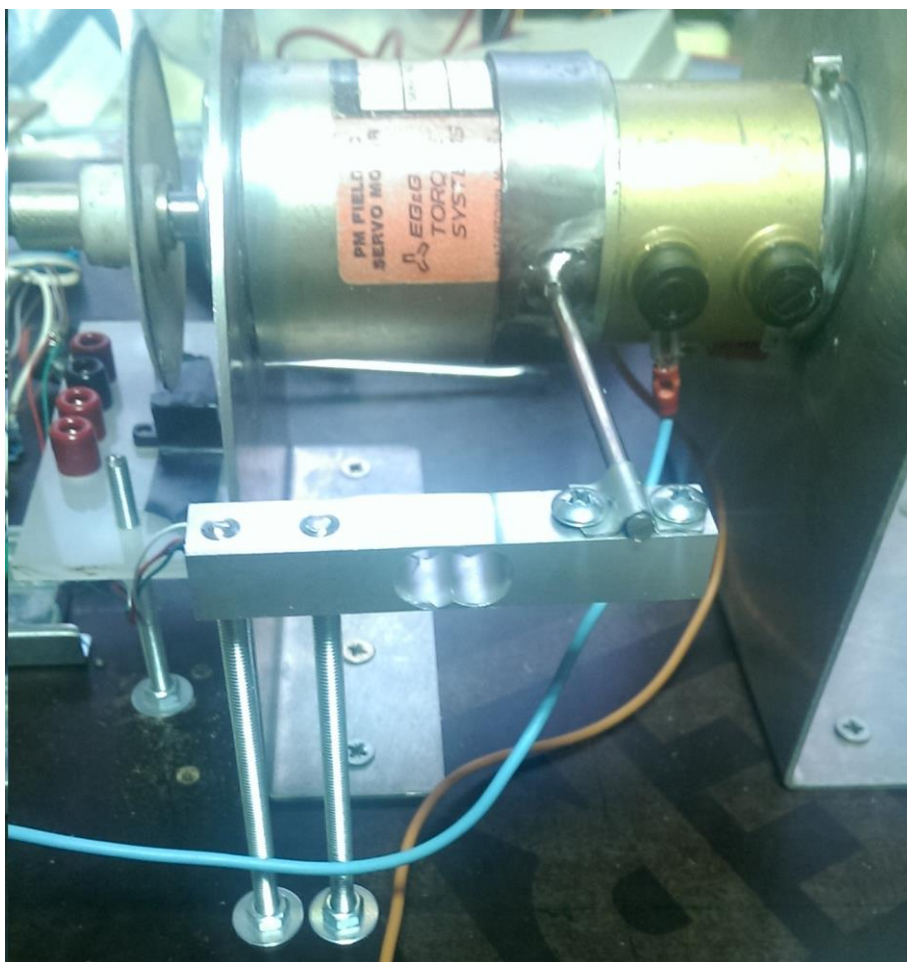
```
if(brojac_impulsa2 !=brojac_impulsa ){  
t = (currentMillis - previousMillis);  
previousMillis2 = currentMillis;  
brojac_impulsa2++;  
}  
float t1 = t/1000; //iz milisekundi u sekunde  
if (t==0) brzina=0;  
else brzina= 60 / t1;  
}
```

Unutar koda su napisani komentari tako da se dosta toga može pročitati iz njega. Kod je namijenjen za korištenje senzora load cell (senzor sile) i za korištenje senzora za brzinu (fotodioda i fototranzistor).

#### 6.1.4 Senzori

Glavni i najbitniji senzor na maketi je senzor sile ili Load cell. U današnje vrijeme sve je poznatiji i sve se više koristi u raznim primjenama (vagama, vaganju na transportnoj traci, kontroli procesima, strojevima za pakiranje itd.) Load cell je pretvarač koji se koristi za stvaranje električnog signala iz količine sile pritisnutog na jedan kraj. Na (Sl.6.7. [21]) prikazan je load cell iz rada. Na maketi se koristio load cell do 2kg pritiska. Tehničke specifikacije možete naći u (prilog P.6.9. [25]) .

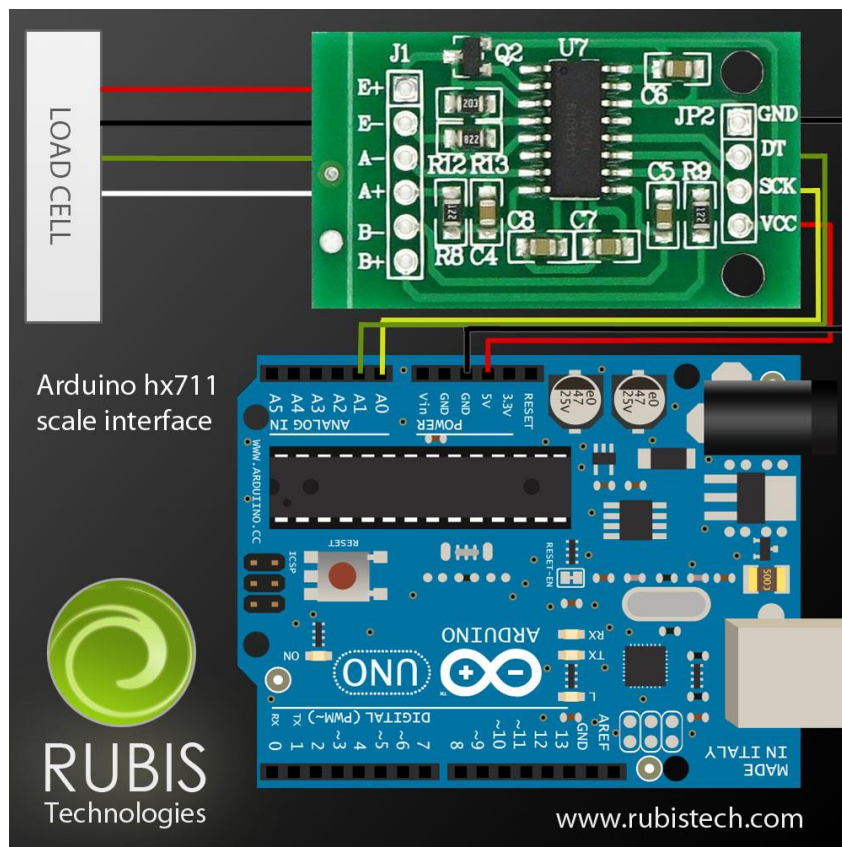




**Slika 6.7.** Load cell

Vidimo na je lijevi dio senzora fiksiran na postolje i on se ne može micati. Desni dio senzora učvršćen je preko šipke za stator motora za terećenje te preko njega djeluje sila na senzor.

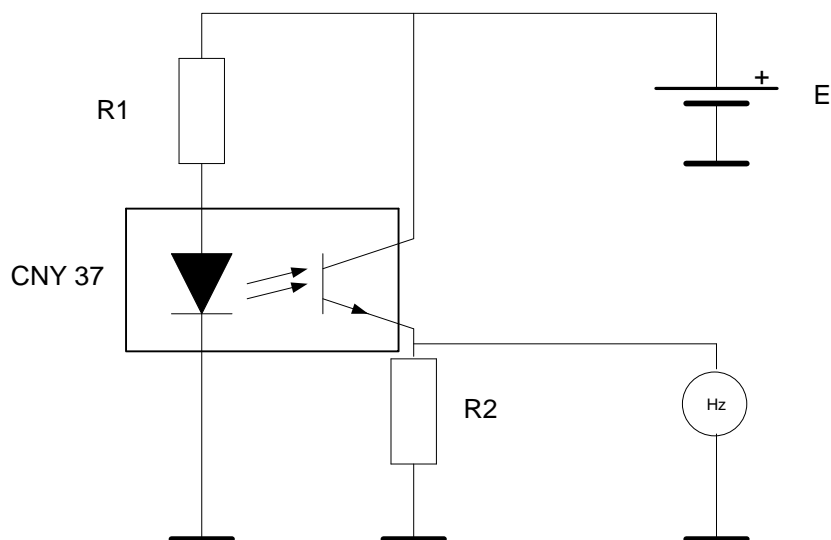
Load cell ima 4 izvoda na sebi (+,-,out-,out+). Koristio se ulazni napon od 5 V sa arduinoa da bude jednaka masa (-). Load cell na izlazu daje analogni signal što ne odgovara arduinu , pa se morao koristiti još jedan dodatni sklop koji analogni signal iz load cella pretvara u digitalan pogodan za input signala u arduinu. Sklop za pretvorbu signala naziva se HX 711 i služi samo isključivo kod senzora sile za arduino. Na (Sl.6.8. [26]) vidimo pretvornik HX 711 i način spajanja pretvornika sa load cellom i arduinom, a u (prilog P.6.10. [27]) vidimo tehničke specifikacije pretvornika.



Slika 6.8. HX 711 spajanje

Senzor za mjerenje brzine vrtnje je isto spojen na arduino. On automatski ima digitalni ulaz i izlaz iz sebe pa mu nije potreban pretvornik već se direkt spaja sa arduinom i njegovim napajanjem.

Sklop je prilično jednostavno izveden. Sastoji se od dva otpornika sa vrijednostima  $R_1 = 1,5 \text{ k}\Omega$  i  $R_2 = 5 \text{ k}\Omega$ , i komponente CNY 37.



Slika 6.9. Sklop CNY 37 spajanje

CNY 37 je komponenta koja se sastoji od fotodiode i fototranzistora. Dioda služi kao izvor svjetlosti, a fototranzistor je detektor koji tu svjetlost prima na bazu i time provede tranzistor. Detaljnije o sklopu CNY 37 ima u (prilog P.6.11. [28]).

Sklop funkcionira jednostavno. Na vratilu istosmjernog motora (što je ujedino predstavlja i vratilo ostalim motorima) fiksiran je disk koji na sebi ima rupu promjera 5mm. Disk je stavljen između fototranzistora i fotodiode. Pošto na disku ima rupa, pri vrtnji diska na svaki dolazak rupe između fotodiode i fototranzistora, fotodioda emitira svjetlo koje fototranzistor primi. U tom trenutku fototranzistor provede i na otporniku bude napon iz arduina. Frekvencijometar je paralelno spojen na otpornik i mjeri svako propuštanje fototranzistora, a time dobivamo i brzinu vrtnje motora što nam je potrebno za momentnu karakteristiku.

Zbog loše provodnosti pri mjerenjima i uslijed trenja fotodiode ne može dobro dati impuls fototranzistoru pa mjerenje brzine vrtnje tom metodom nije preporučljivo u kod ovakvih maketa pa se napravio novi sklop sa hallovim senzorom.

Hallov senzor točnije senzor Hallovog efekta registrira jačinu magnetskog polja. Može se složiti da registrira približavanju magneta ili se nalaziti na stalnoj udaljenosti ali da se zakreće u magnetskom polju. Koriste se dugo u svakodnevnom životu. Najčešće u automobilima za brzinomjer (fiksiran na rotirajući dio, radilicu ili osovinu kotača, a fiksiran na šasiji). Velika je prednost takvog načina mjerenja jer nema mehaničkog kontakta pa i samim time nema habanja, a i ne smetaju mu prašina ili nekakva prljavština jer magnetsko polje prolazi kroz sve to.

Za hallov senzor koristio sam model A3144 (S1.6.10. [21]) koji je trenutno jedan od popularnijih a cijena mu je mala.



**Slika 6.10.** Hallov senzor

Hallov senzor direktno je spojen na frekvencijometar koji se nalazi na kutiji sa arduinom. Mali magnet je zalijepljen na vratilo motora i pri svakom prolasku magneta pokraj senzora senzor daje impuls na frekvencijometar i ispisuje broj prolazaka. Hallov senzor spojen je na napajanje (5 V) od frekvencijometra, a napajanje od frekvencijometra spojeno je na glavno istosmjerno napajanje. Hallov senzor ima tri nožice od kojeg su dvije ulazne (+ i -) i jedna za signal izlazna. Između plusa i signalne žice spojen je otpornik od 10 k $\Omega$  i on služi samo da „drži“ napon u visokom stanju sve dok mu signal ne dođe na nulu, tj. da ne zablokira senzor. Dobivenu vrijednost na frekvencijometru množimo sa brojem 60 kako bi dobili broj okretaja u minuti.

### 6.1.5 Korišteni motori pri izradi modela

U maketi je korišteno 6 motora koji služe za testiranje i 7. motor koji služi kao opterećenje ostalim motorima.

Motor koji služi kao opterećenje ostalim motorima je istosmjerni servo motor (SI.6.11. [21]) malih dimenzija i snaga a velikog momenta. Proizveden je u Americi i predviđen je za veće istosmjerne napone jer je kod njih više u upotrebi istosmjerni napon u pogonima. Proizveden je od firme EG&G Torque Systems koja proizvodi servo DC motore.



**Slika 6.11.** Istosmjerni servo motor

Servo motori visoko učinkovita rješenja za kontrolu pokreta i koriste se u širokom rasponu primjena kao što su automatizirane tvornice, pakiraonice, robotike, alatni strojevi, medicinski instrumenti itd. Njegove velike prednosti su:

- pri malim naponima dobra kontrola brzine vrtnje,
- velike brzine vrtnje,
- pri velikim snagama sa niskim toplinskim otpornostima,
- veliki pokretni moment,
- malih dimenzija pogodan za ugradnju u razne mehanizme

Detaljne specifikacije ovog servo motora može se pogledati u (prilog P.6.12. [29])

MOTOR br. 1

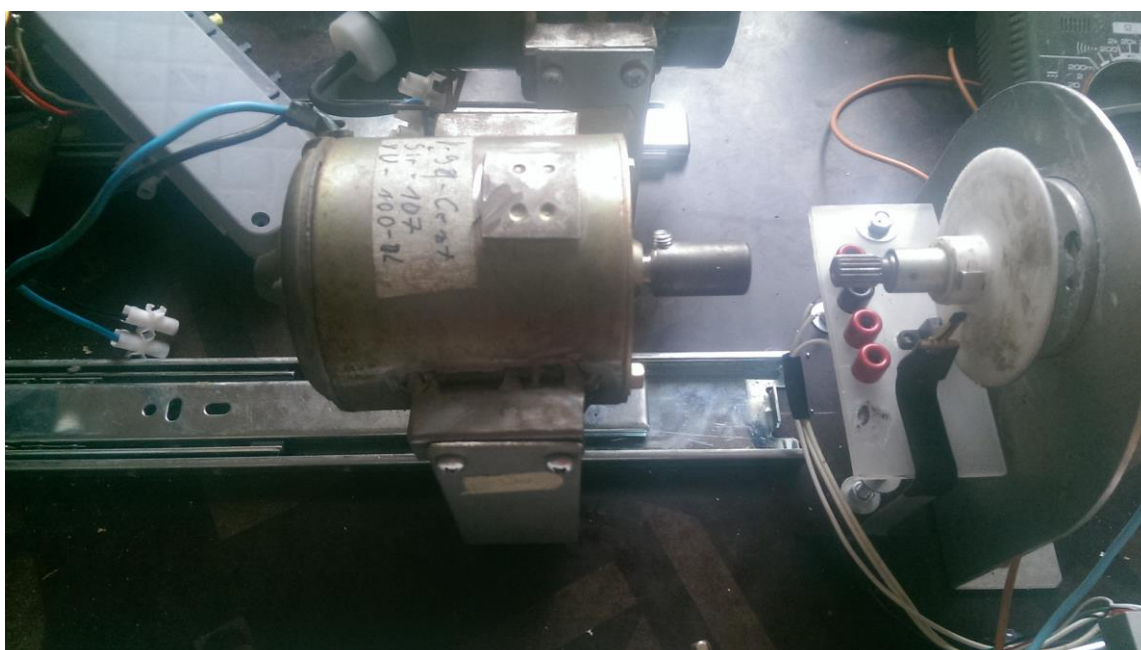
Ispitni motor br. 1 je istosmjerni motor sa trajnim magnetima. Motor je sastavni dio automobila VW (brisač golfa 1). Skinut je prijenos sa njega pa je na vratilo stavljen samo prijenosni spoj. Jačina motora je 120 W a napon je 12 V. Na slici 6.12. možemo vidjeti prvi testni motor



**Slika 6.12.** Prvi testni motor (istosmjerni) [21]

MOTOR br. 2

Drugi ispitani motor je isto istosmjerni motor sa trajnim magnetima. Sastavni je dio Fiata 128 proizveden 1979. Na rotoru motora bio je veliki ventilator a služio je za hlađenje motora. Izvedba motora vrlo je jednostavna a motor koji je također 120 W i 12 V razvija duplo jači momenat nego na prvom ispitnom motoru. Na slici 6.13. možemo vidjeti stari motor iz Fiata.



**Slika 6.13.** Drugi testni motor (Fiat 128) [21]

## MOTOR br. 3

Treći ispitivani motor je isto istosmjerni ali ima dvije brzine vrtnje. Motor je služio kao ventilator u kabini na traktoru Torpedu TD48. Prva brzina vrtnje je 3000 o/min a druga brzina vrtnje je 4200 o/min. Pri većoj brzini vrtnje uz teret na vratilu razvija duplo veći moment. Motor je snage 100 W i napona 12 V. Na slici 6.14. vidljiv je motor za ventilaciju kabine sa dvije brzine.



**Slika 6.14.** Treći testni motor [21]

## MOTOR br. 4

Četvrti motor vidljiv na slici 6.15 je isto motor iz brisača, samo što je ostavljen reduktor za smanjenje brzine vrtnje. Reduktor je ostavljen baš iz razloga da se vidi koliko će motor razviti veći moment sa i bez reduktora. Brzina ovog motora je reducirana sa 4200 o/min na samo 105 o/min.



**Slika 6.15.** Četvrti testni motor (sa redukcijom) [21]

MOTOR br. 5

Peti motor za testiranje je izmjenični kolektorski motor. Motor radi na naponu od 230 V izmjenično a vrti se na brzini 2800 o/min. Snage je 120 W. Motor je jako malih struja. Motor je sastavni dio kuhinjske nape. U sebi ima ugrađene 3 brzine vrtnje. Na svakoj od brzina je mjerena moment.



**Slika 6.16.** Kolektorski motor iz nape [21]



## MOTOR br. 6

Šesti ispitni motor vidljiv na slika 6.17. je isto izmjeničan i to trofazni asinkroni motor. Motor je snage 200 W a služio je kao mala brusilica. Na sebi ima i kondenzator te je bio spajan kao jednofazan. Testiran je isto kao jednofazan.



Slika 6.17. Trofazni asinkroni motor [21]

## 6.2 Mjerenje i analiza mjerenja

Mjerenje momenta motora realizirano je preko istosmjernog servo motora koji služi kao kočnica testnim motorima. Vratila testnih motora i kočnice međusobno su povezani. Svaki testni motor na svome vratilu ima ugrađen ženski konektor. Na kočionom motoru je ugrađen muški konektor tako da se ostvari jaka veza između testnog i kočionog motora. Napravljena je staza od ležajeva koja je u centru sa kočionim motorom. Izrađeno je i tri staze na kojoj su po dva motora sa svake strane i one se ubacuju u stazu sa ležajevima. Po želji se motori mogu sa lakoćom mijenjati te mjeriti njihove momente i brzine vrtnje.

Motor za terećenje postavljen je na postolje tako da na stator može djelovati sila od ispitnih motora i da se on može zakretati u smjeru kazaljke na satu. Tim zakretanjem pritišće se senzor

sile i dobivamo točke momenta za različita opterećenja. U istom trenutku mjere se brzina i struja i time dobivamo željene karakteristike.

Zbog zagrijavanja motora prva mjerenja se vrše uz maksimalna opterećenja, a kasnije se polako smanjuju opterećenja.

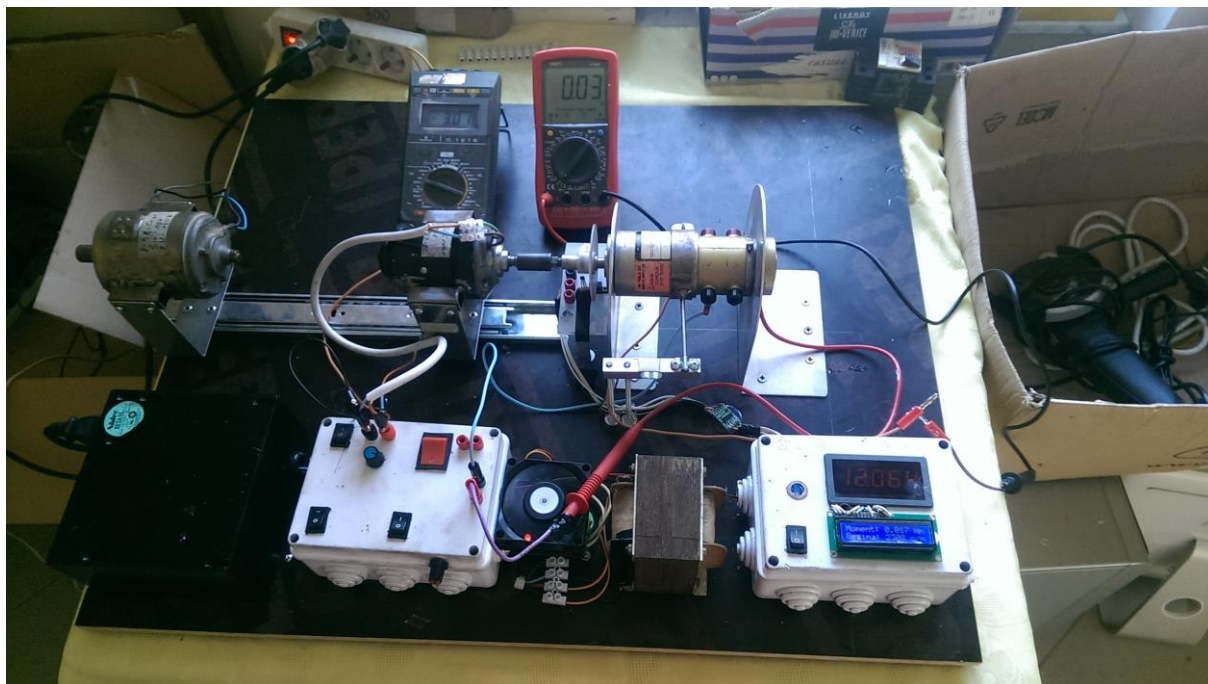
Prva opterećenja testiranih motora vrše se uz generatorski način rada motora za terećenje. Prvo mjerenje je napravljeno pod najvećim opterećenjem te je motor za terećenje uključen i vrti se u kontu smjeru i zaustavlja motor koji testiramo te dobivamo točku pri maksimalnom naponu a brzina vrtnje je 0. Drugo mjerenje je izvedeno sa kočnjem motora za terećenje tj. okretanjem motora u drugome smjeru toliko da se dobije točka na oko 400 o/min. Treće mjerenje je čisto generatorsko terećenje, tj. armaturni napon je kratko spojen preko gretzovog spoja. Zadnja tri mjerenja izvedena su preko otpornika spojenih u seriju sa armaturnim namotom.

Otpornici (18  $\Omega$ , 36  $\Omega$ , 56  $\Omega$ ) koji se spajaju u seriju sa armaturnim namotom. Vrsta otpornika koja se koriste su žičani iz razloga što dobro podnese velike struje i promjenjiva opterećenja.

Prvi otpornik je veličine 18  $\Omega$  i on se koristio za četvrto mjerenje jer se njime dobiva prvo veće opterećenje poslije kratkospojene armature. Poslije toga se uključuje otpornik od 36  $\Omega$  koje još manje smanjuje opterećenje i zatim od 56  $\Omega$ . Zadnje mjerenje se vrši tako da su kontakti armaturnog namota otvoreni, tj. motor se vrti u praznome hodu.

Promjene otporom izvedene su preo shunta (žičanih otpornika) i preko šesteropolne sklopke. Svakim okretanjem sklopke mijenjaju se opterećenja.

Na slici 6.18. vidimo početak mjerenja sa motorom 1.



Slika 6.18. Mjerenje [21]

#### MJERENJE MOMENTA I BRZINE MOTORA 1

Prvi motor za testiranje je istosmjerni motor sa trajnim magnetima (brisač golfa 1). Tehničke specifikacije motora 1 su :

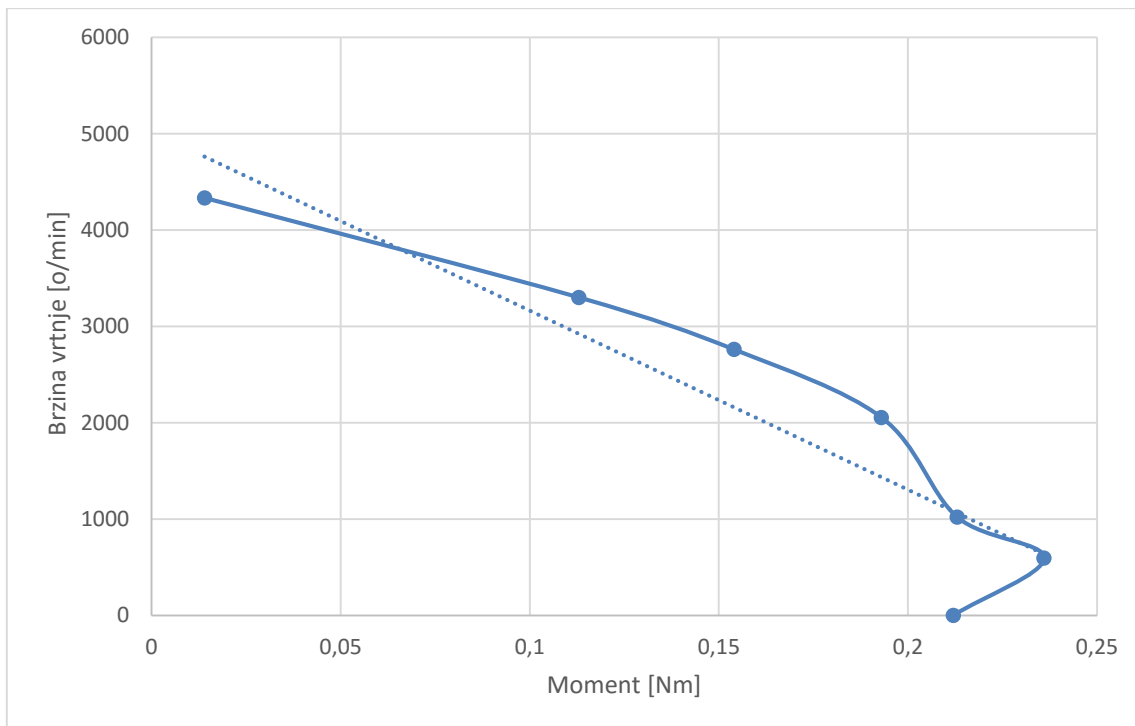
- nazivni napon 12 V,
- snaga motora 120 W,
- brzina vrtnje 4400 o/min,
- maksimalna izmjerena struja 15,5 A.

Rezultati mjerenja za prvi motor su vidljivi u (tablica T.6.1)

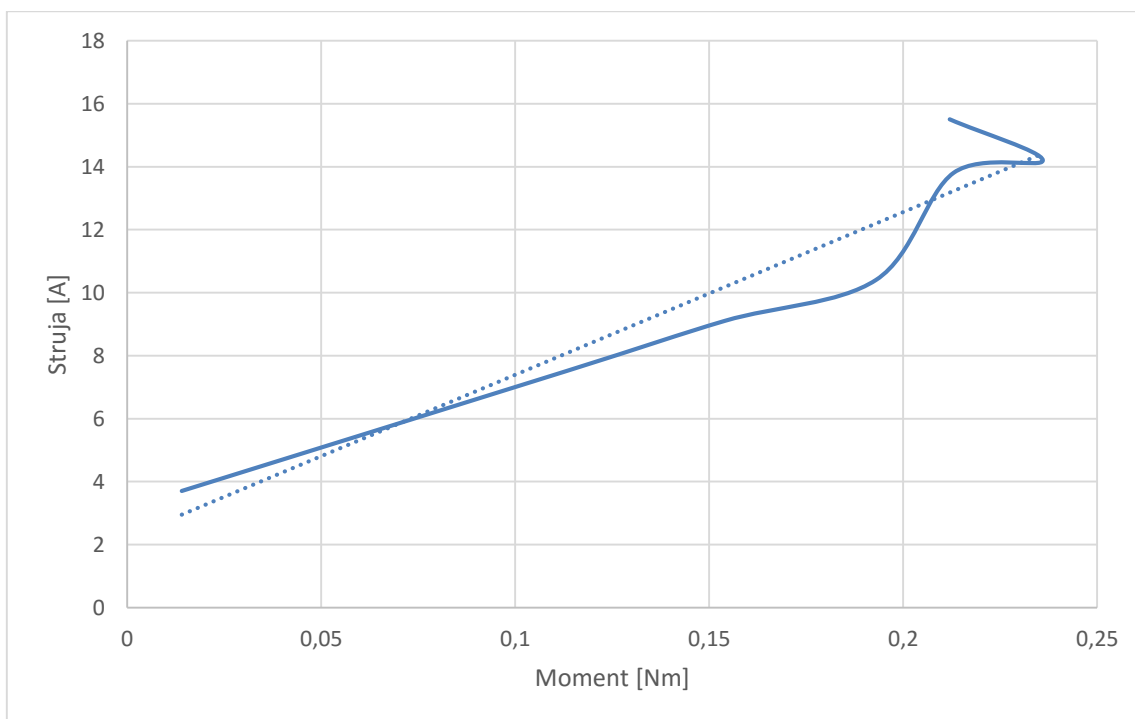
**Tablica 6.1** Mjerenja prvog motora

	napon [V]	struja [A]	brzina [o/min]	moment [Nm]
1	10,30	3,7	4333	0,014
2	9,1	7,5	3300	0,113
3	8,6	9,1	2760	0,154
4	8,2	10,4	2054	0,193
5	7,2	13,8	1021	0,213
6	6,9	14,2	594	0,236
7	4,8	15,5	0	0,212

Iz tablice dobivamo karakteristike momenta u ovisnosti o brzini vrtnje i struji (Sl.6.19.), (Sl.6.20.).



**Slika 6.19.** Karakteristika brzine vrtnje u ovisnosti o momentu (prvi motor)



**Slika 6.20.** Karakteristika struje u ovisnosti o momentu (prvi motor)

Iz navedenih karakteristika i rezultata mjerenja vidimo da motor ima velike padove napona i velike struje pri najvećim opterećenjima. Pri maksimalnim opterećenjima vidimo da motor gubi snagu i sa maksimalnih 0,236 Nm pada na 0.212 Nm. Iscrtkana linija je crta trenda predstavlja srednju vrijednost svake točke dijagrama i vidimo da dobivena karakteristika malo odstupa od teoretskih vrijednosti

#### MJERENJE MOMENTA I BRZINE MOTORA 2

Drugi motor za testiranje je isto istosmjerni motor sa trajnim magnetom ali je drugačije izvedbe, duplo manje brzine i duplo većeg momenta

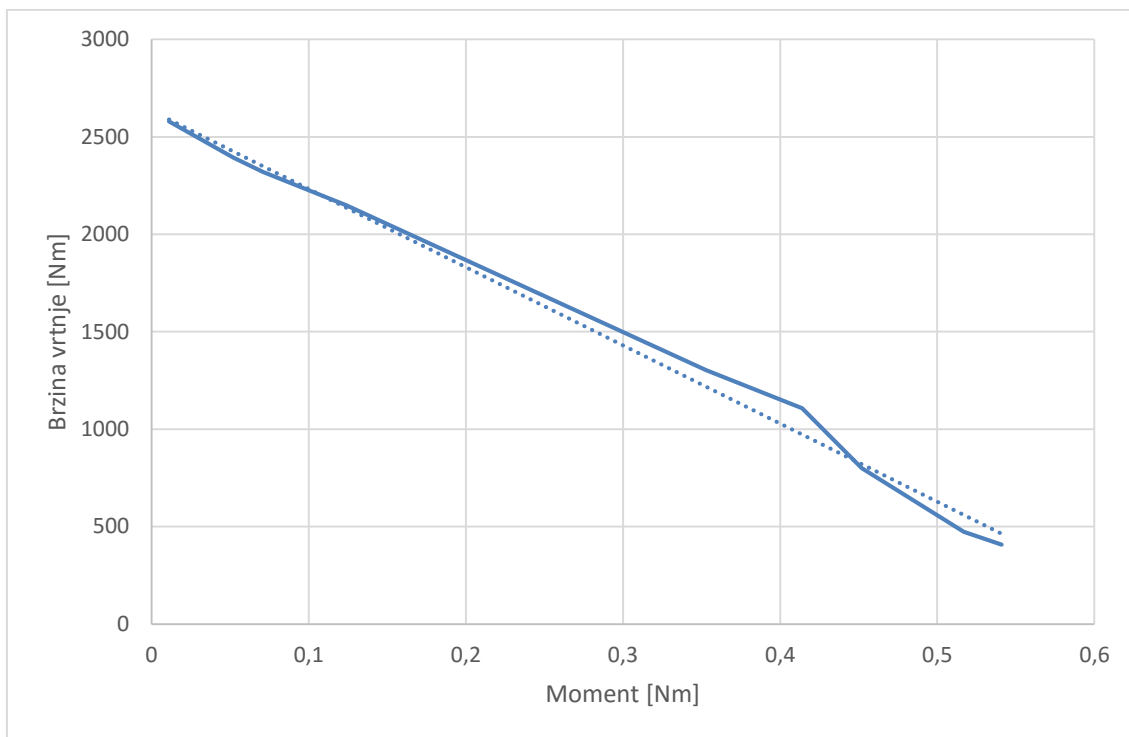
Tehničke specifikacije motora 2 su :

- nazivni napon 12 V,
- snaga motora 120 W,
- brzina vrtnje 2600 o/min,
- maksimalna izmjerena struja 15,34 A.

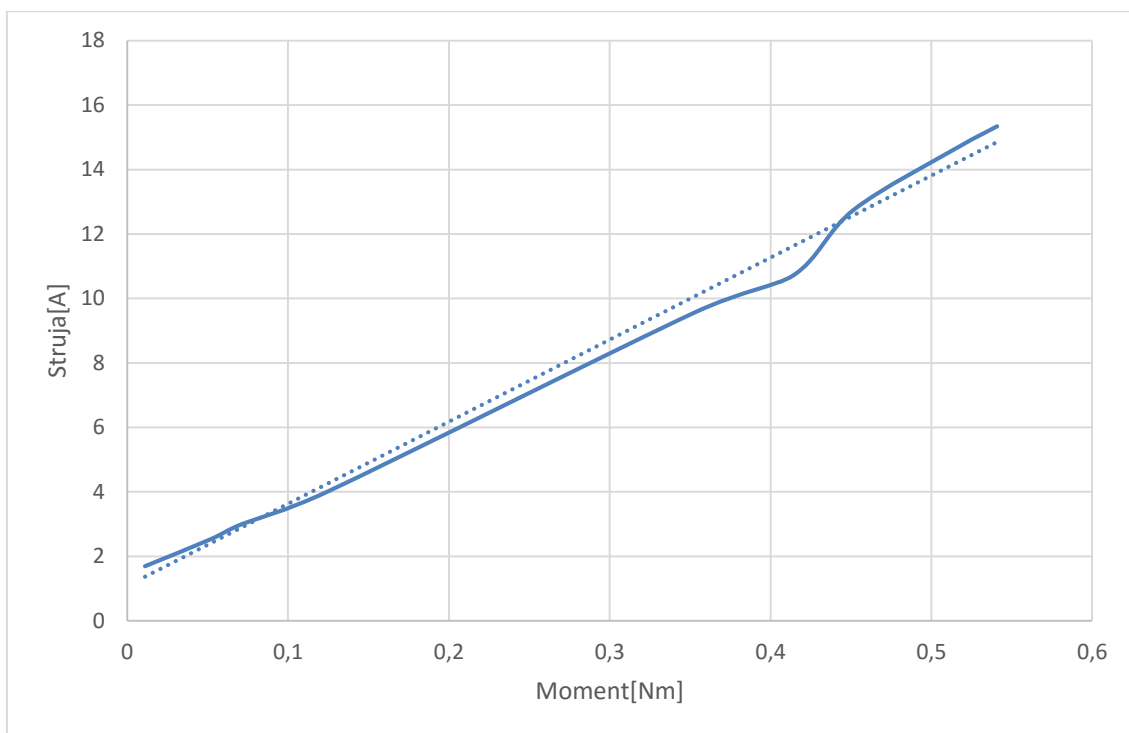
Rezultati mjerenja za drugi motor su vidljivi u (tablica T.6.2)

**Tablica 6.2** Mjerenja drugog motora

	napon [V]	struja [A]	brzina [o/min]	moment [Nm]
<b>1</b>	11,53	1,7	2579	0,011
<b>2</b>	11,27	2,54	2394	0,052
<b>3</b>	11,11	3	2320	0,071
<b>4</b>	10,98	4	2148	0,124
<b>5</b>	9,32	9,57	1302	0,353
<b>6</b>	9,01	10,71	1107	0,414
<b>7</b>	8,41	12,76	801	0,452
<b>8</b>	7,92	14,7	474	0,517
<b>9</b>	7,89	15,34	408	0,541



**Slika 6.21.** Karakteristika brzine vrtnje u ovisnosti o momentu (drugi motor)



**Slika 6.22.** Karakteristika struje u ovisnosti o momentu (drugi motor)

Iz navedenih karakteristika i rezultata mjerenja vidimo da i drugi motor ima isto dosta velike padove napona i velike struje pri najvećim opterećenjima, ali zato razvija duplo veći moment. Vidimo da pri maksimalnom opterećenju motor razvija najveći moment i on iznosi 0.541 Nm.

Iz trenda dijagrama vidimo da dobivena karakteristika je gotovo jednaka teoretskoj, gubici su nemalo zanemarivi.

### MJERENJE MOMENTA I BRZINE MOTORA 3

Treći motor koji se testirao je istosmjerni ali ima dvije brzine vrtnje te se motor koristio kao ventilator u traktoru.

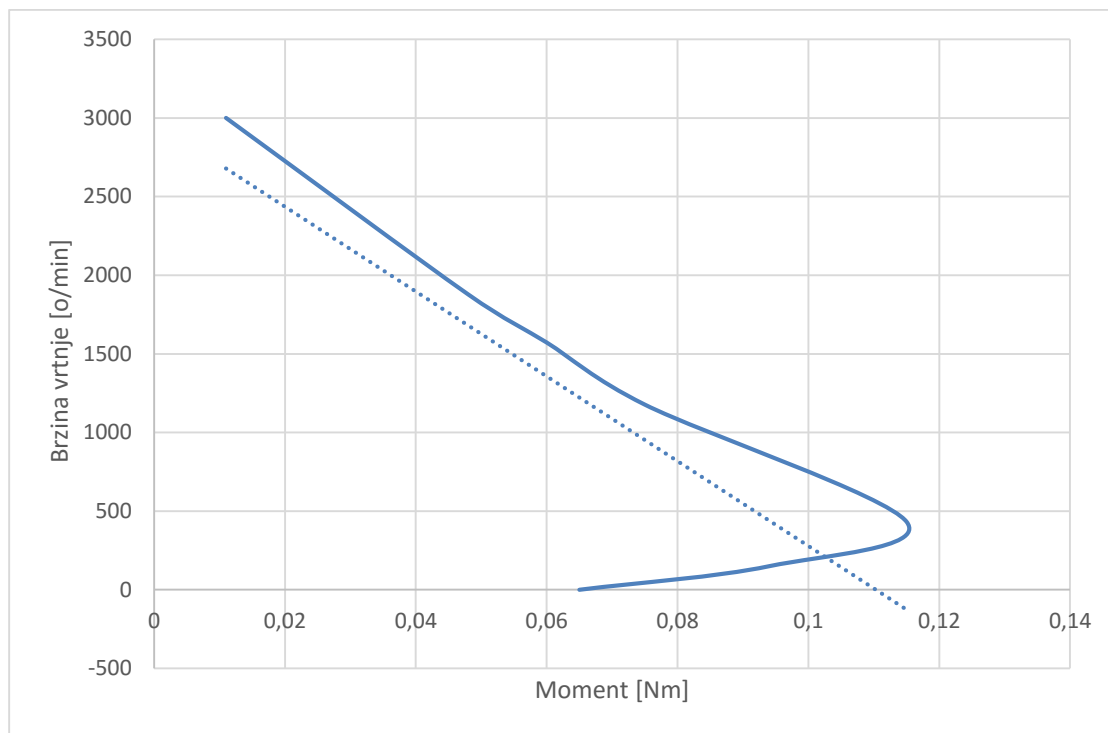
Tehničke specifikacije motora 3 su :

- nazivni napon 12 V,
- snaga motora 100 W,
- brzina vrtnje 3000 o/min, 4200 o/min
- maksimalna izmjerena struja 11,9 A.

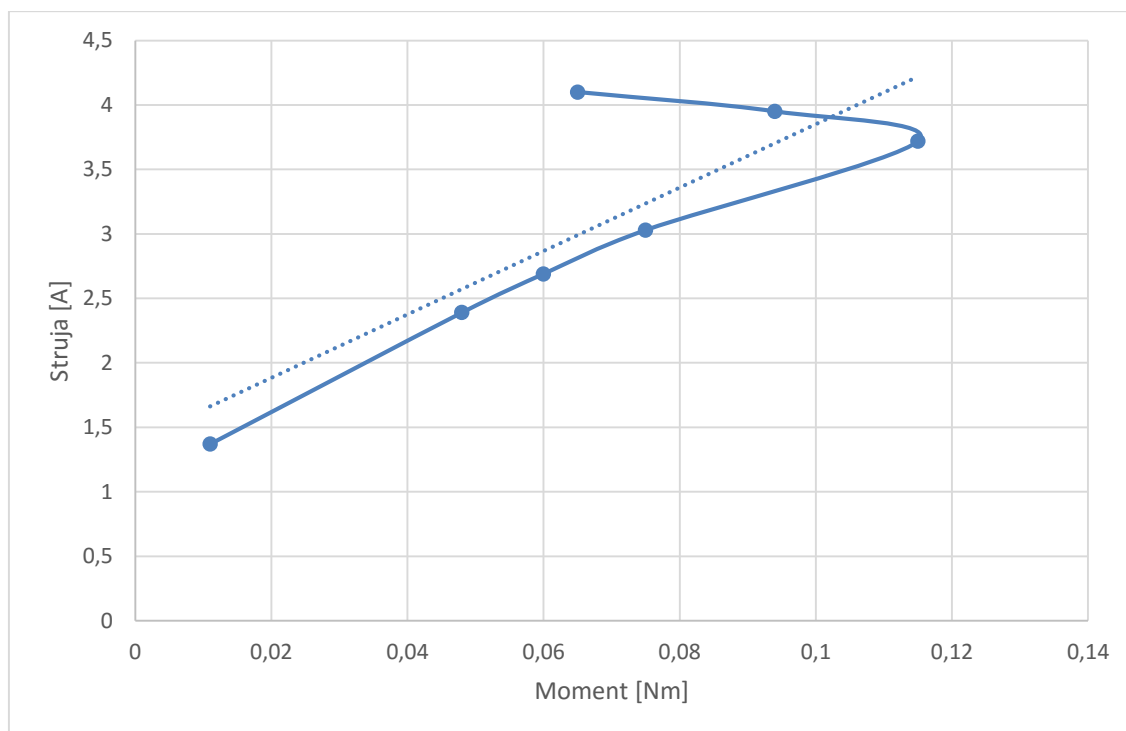
Rezultati mjerenja za treći motor su vidljivi u (tablica T.6.3) za manju brzinu i (tablica T.6.4.) za veću brzinu.

**Tablica 6.3** Mjerenja trećeg motora (manja brzina)

	napon [V]	struja [A]	brzina [o/min]	moment [Nm]
<b>1</b>	11,56	1,37	3000	0,011
<b>2</b>	11,28	2,39	1878	0,048
<b>3</b>	11,22	2,69	1572	0,06
<b>4</b>	11,13	3,03	1177	0,075
<b>5</b>	10,94	3,72	432	0,115
<b>6</b>	10,88	3,95	150	0,094
<b>7</b>	10,79	4,1	0	0,065



**Slika 6.23.** Karakteristika brzine vrtnje u ovisnosti o momentu (treći motor, prva brzina)

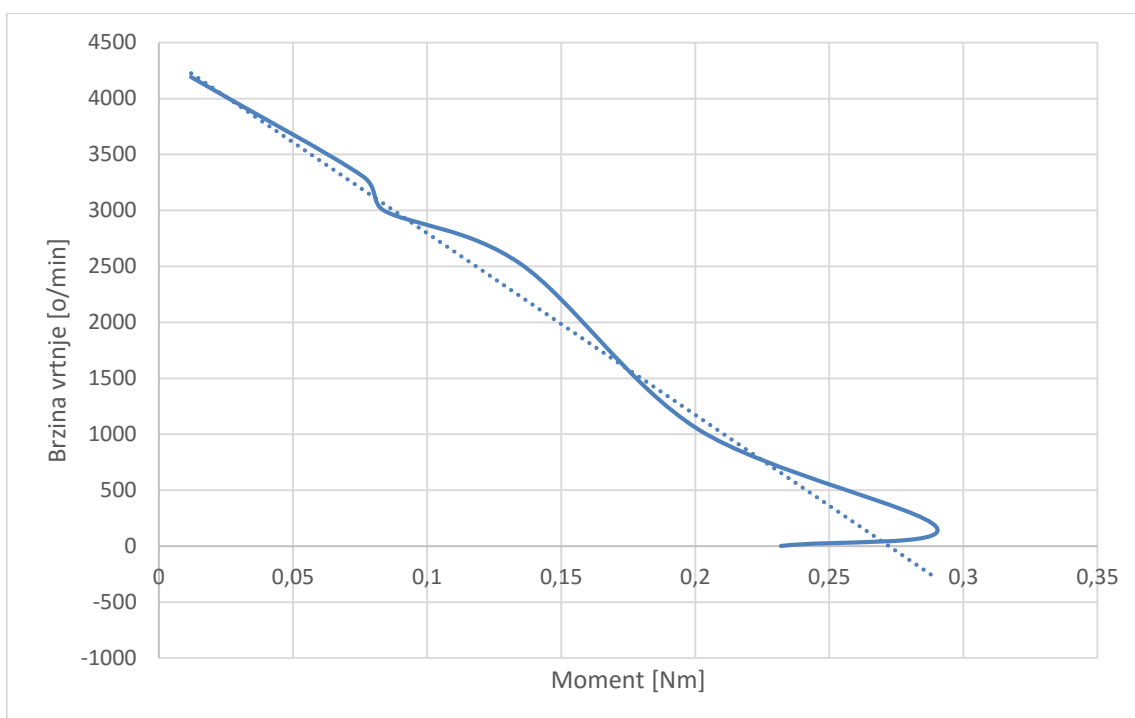


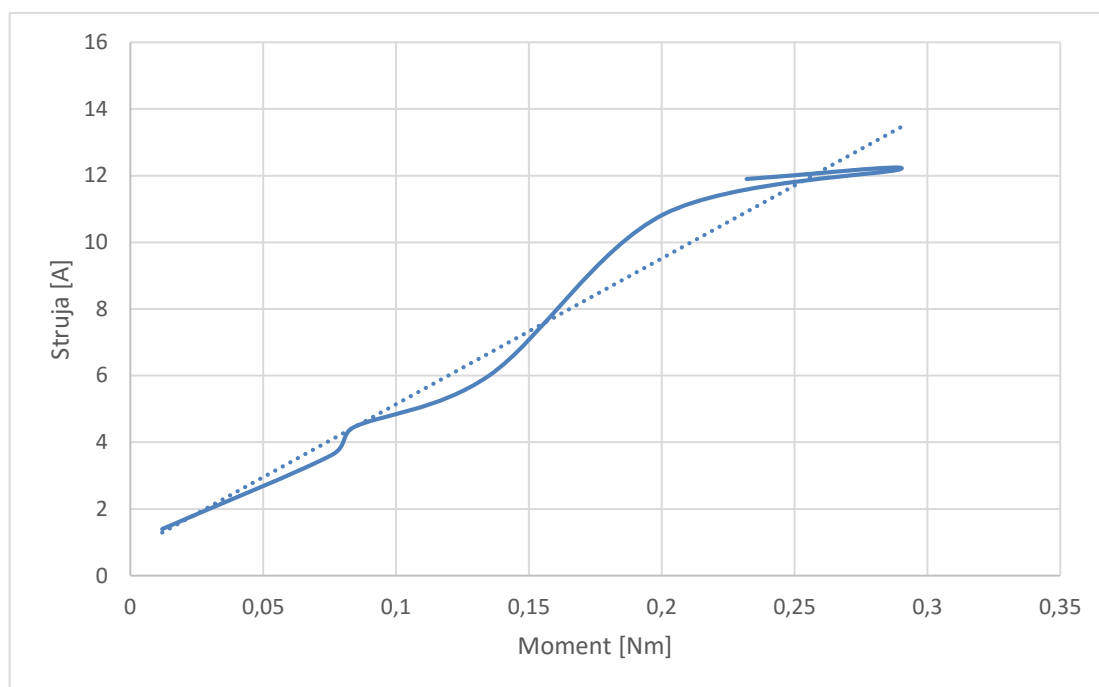
**Slika 6.24.** Karakteristika struje u ovisnosti o momentu (treći motor, prva brzina)



**Tablica 6.4** Mjerenja trećeg motora (veća brzina)

	napon [V]	struja [A]	brzina [o/min]	moment [Nm]
<b>1</b>	11,58	1,4	4192	0,012
<b>2</b>	11	3,63	3306	0,076
<b>3</b>	10,78	4,45	2998	0,084
<b>4</b>	10,3	6	2520	0,135
<b>5</b>	9,11	10,85	1045	0,201
<b>6</b>	8,65	12,2	168	0,29
<b>7</b>	8,6	11,9	0	0,232

**Slika 6.25.** Karakteristika brzine vrtnje u ovisnosti o momentu (treći motor, druga brzina)



**Slika 6.26.** Karakteristika struje u ovisnosti o momentu (treći motor, druga brzina)

Iz dobivenih rezultata i karakteristika ovog motora vidimo da pri manjoj brzini ne dolazi do velikog pada napona i da je maksimalna struja svega 3,95A. Maksimalni moment pri manjoj brzini je za skoro 3 puta manji nego kod veće brzine motora. Vidimo da u oba slučaja (manja i veća brzina vrtnje) kod najvećih opterećenja dolazi do slabljenja momenta. Sličan motor a i slično smanjenje momenta desilo se i kod testnog motora 1.

#### MJERENJE MOMENTA I BRZINE MOTORA 4

Motor koji je bio testiran četvrti po redu je motor karakteristika kao i prvi, samo što je ostao reduktor na vratilu motora i time se brzina vrtnje motora smanjila za 40 puta.

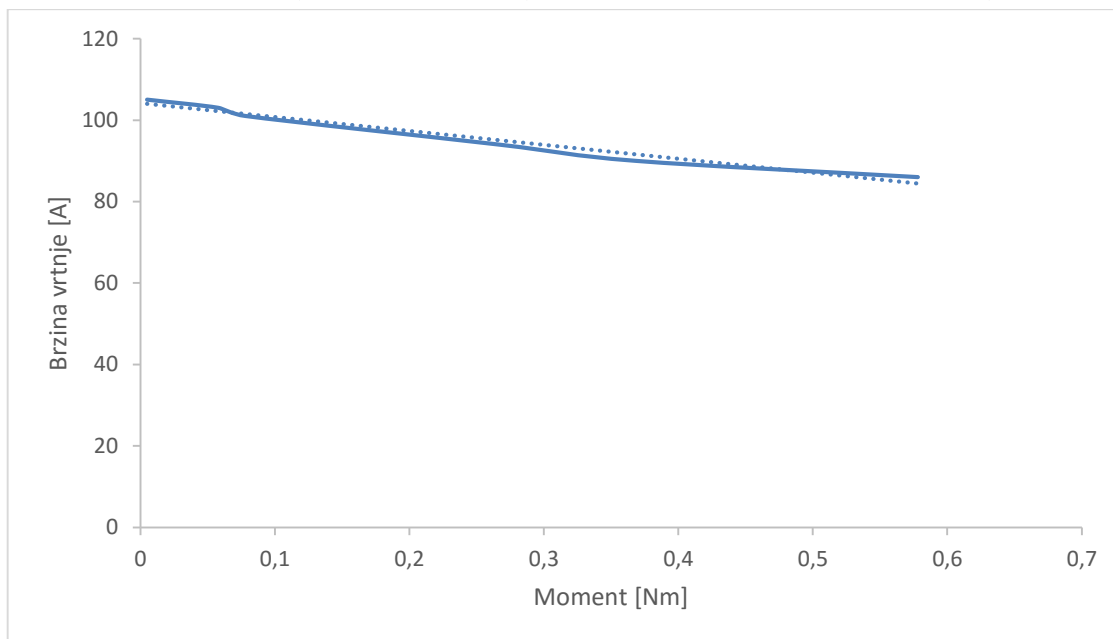
Tehničke specifikacije motora 4 su :

- nazivni napon 12 V,
- snaga motora 100 W,
- brzina vrtnje 4200 o/min, preko redukcije 105 o/min,
- maksimalna izmjerena struja 3,36 A.

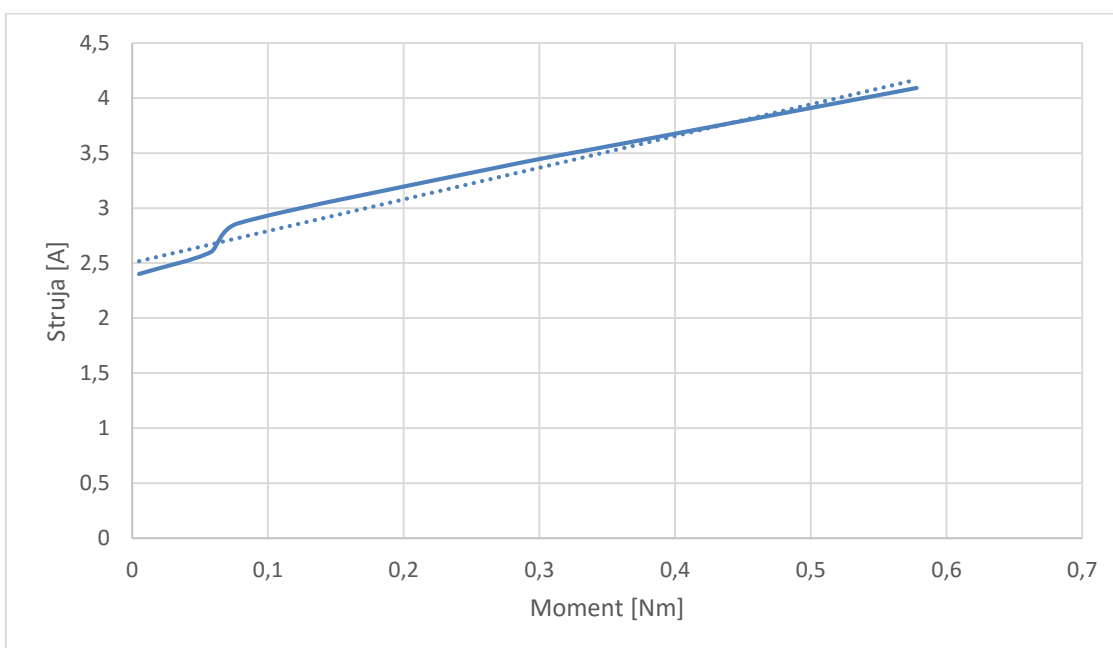
Rezultati mjerenja za četvrti motor su vidljivi u (tablica T.6.5).

Tablica 6.5 Mjerenja četvrtog motora

	napon [V]	struja [A]	brzina [o/min]	moment [Nm]
1	11,42	2,4	105	0,005
2	11,3	2,6	103	0,058
3	11,17	2,86	101	0,078
4	10,99	3,36	94	0,266
5	10,89	3,6	90	0,368
6	10,87	4,09	86	0,578



Slika 6.27. Karakteristika brzine vrtnje u ovisnosti o momentu (četvrti motor)



Slika 6.28. Karakteristika struje u ovisnosti o momentu (četvrti motor)

Prilikom mjerenja kod ovog motora dolazilo je do problema jer motor koji tereti nije mogao baš nešto kočiti testni motor. Iz dobivenih rezultata mjerenja vidimo da se preko redukcije smanjenjem broja okretaja strašno povećao moment. Ovime možemo vidjeti koliko jači moment dobivamo redukcijom za isti motor kao i prvi. Iz karakteristike vidimo da se nagib jako smanjio i za velika opterećenja, struja malo raste i brzina slabo pada. Ovom motoru teško bi se mogao odrediti maksimalan moment iz razloga što redukcija ne bi podnesla toliko opterećenje.

#### MJERENJE MOMENTA I BRZINE MOTORA 5

Četvrti motor koji se testirao je izmjeničan kolektorski motor iz nape. Ima 3 brzine vrtnje ali su se mjerenja odradila samo na jednoj zbog velikog zagrijavanja motora pri malim opterećenjima.

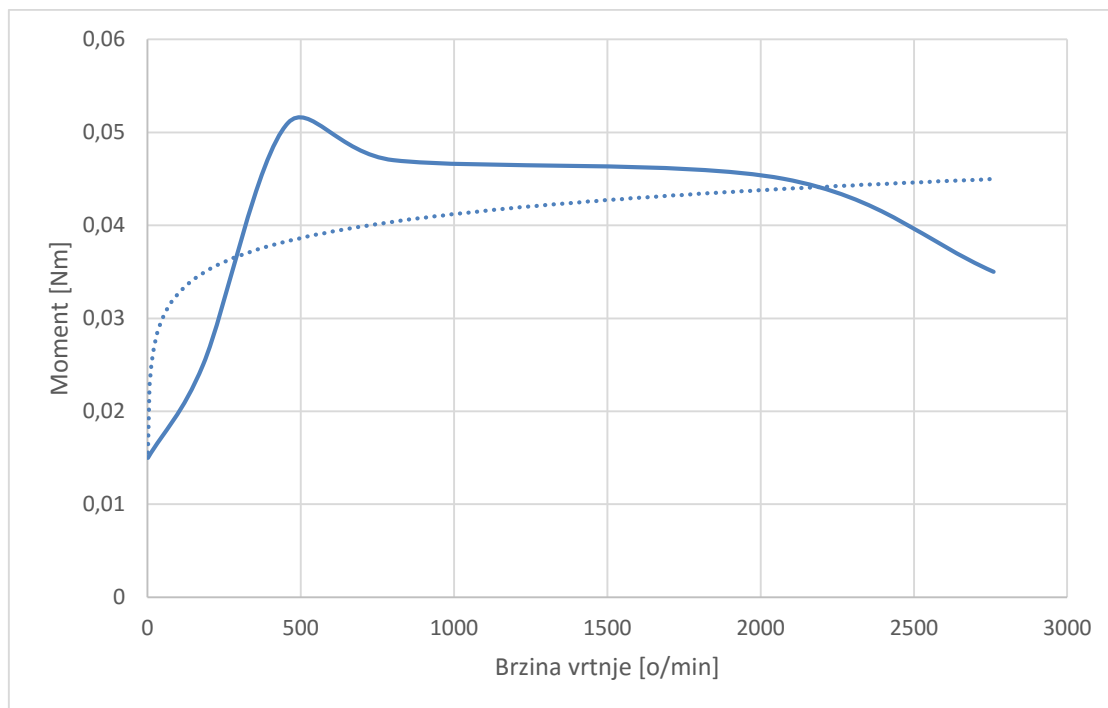
Tehničke specifikacije motora 5 su :

- nazivni napon 230V,
- snaga motora 120 W,
- brzina vrtnje 2800 o/min
- maksimalna izmjerena struja 0,86 A.

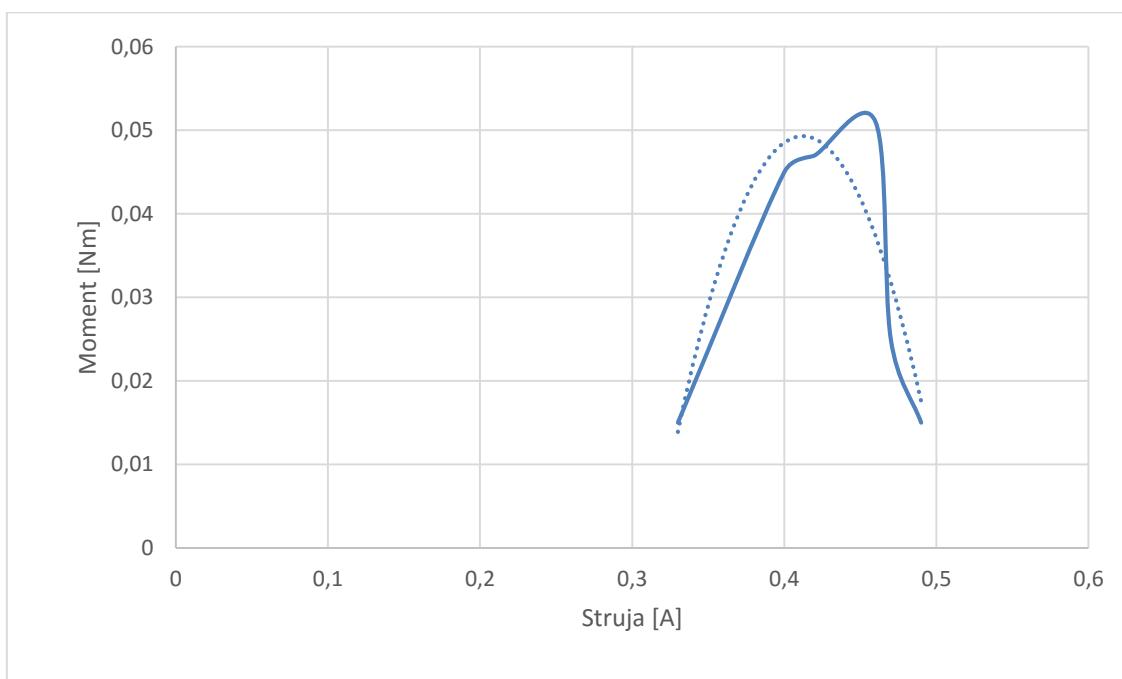
Rezultati mjerenja za peti motor su vidljivi u (tablica T.6.6).

**Tablica 6.6** Mjerenja petog motora

	napon [V]	struja [A]	brzina [o/min]	moment [Nm]
<b>1</b>	238	0,33	2760	0,035
<b>2</b>	237	0,40	2074	0,045
<b>3</b>	238	0,42	802	0,047
<b>4</b>	237	0,46	458	0,051
<b>5</b>	237	0,47	181	0,025
<b>6</b>	237	0,49	0	0,015



**Slika 6.29.** Karakteristika momenta u ovisnosti o brzini vrtnje (peti motor)



**Slika 6.30.** Karakteristika momenta u ovisnosti o struji (peti motor)

Prilikom prvih mjerenja motor se jako počeo zagrijavao pa su zato odrađena mjerenja na samo jednoj brzini. Rezultati mjerenja nisu baš zadovoljavajuću. Stavljanjem trenda se tek dobiva slična karakteristika kao teoretska. Motor ima jako mali moment. Pri najvećem

opterećenju ga gotovo ni nema. Baš iz tog razloga ovakvi motori se koriste u svrhe gdje je opterećenje malo. Jednina prednost ovakvih motora je što su mali potrošači struje.

#### MJERENJE MOMENTA I BRZINE MOTORA 6

Zadnje mjerenje je izvršeno sa malim trofaznim motorom. Trofazni motor je spojen kao jednofazni pomoću kondenzatora te mu se zbog toga smanjila snaga.

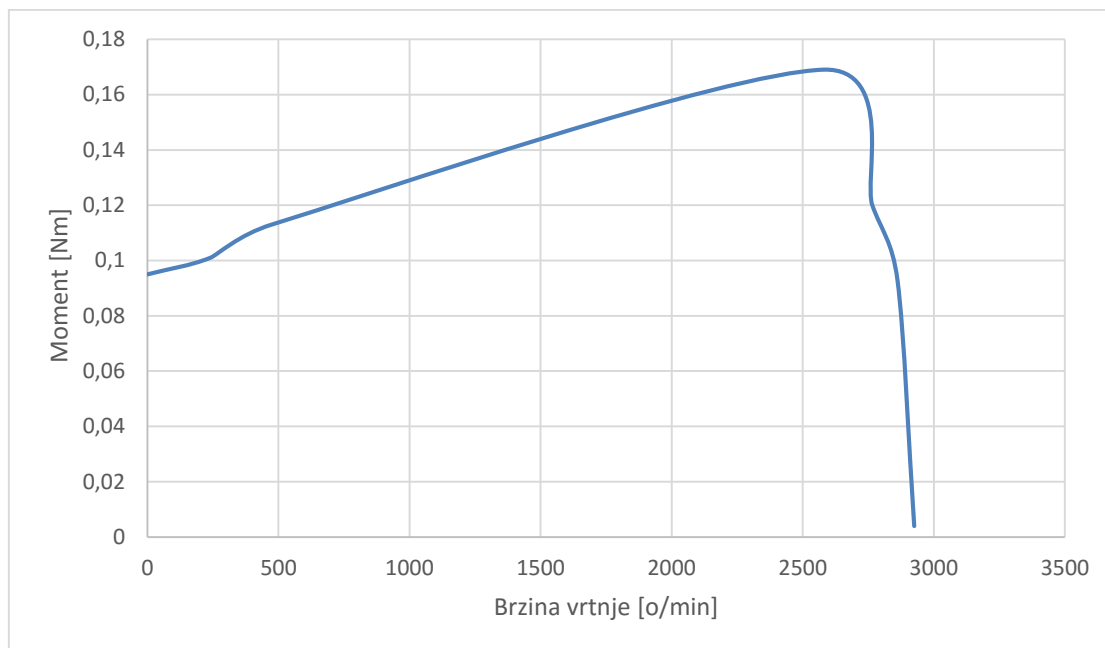
Tehničke specifikacije motora 6 su :

- nazivni napon 400 V, kao jednofazni 230 V,
- snaga motora 200 W, kao jednofazni 135 W,
- brzina vrtnje 3000 o/min,
- maksimalna izmjerena struja 0,75 A.

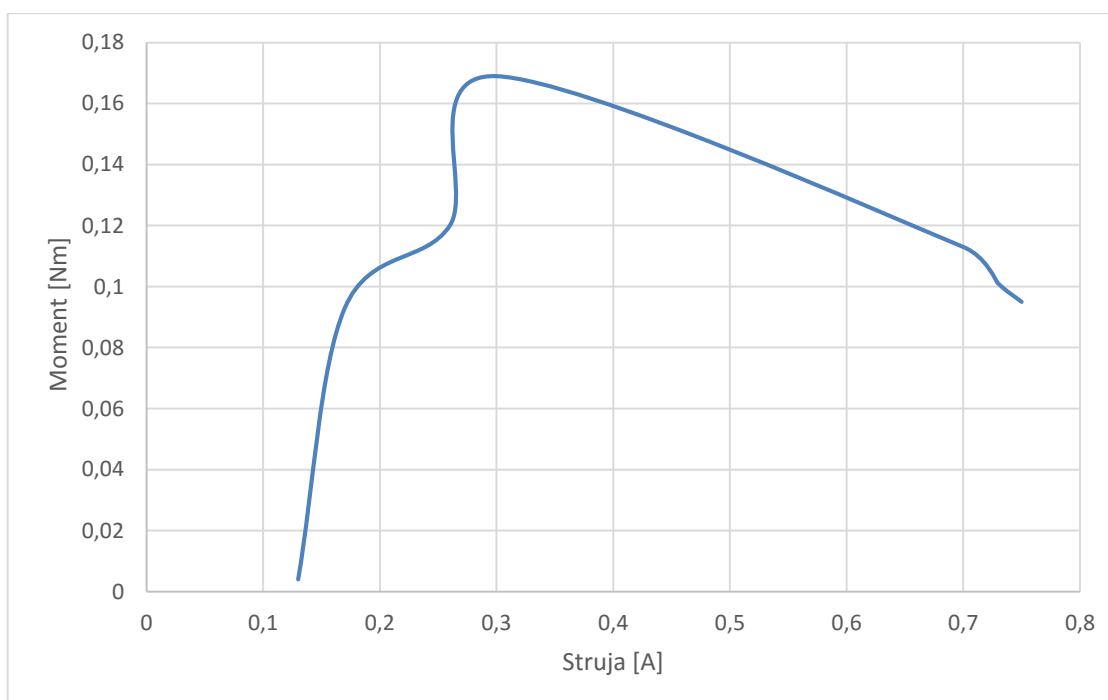
Rezultati mjerenja za šesti motor su vidljivi u (tablica T.6.7).

**Tablica 6.7** Mjerenja šestog motora

	napon [V]	struja [A]	brzina [o/min]	moment [Nm]
<b>1</b>	235	0,13	2926	0,004
<b>2</b>	236	0,17	2862	0,093
<b>3</b>	236	0,26	2766	0,12
<b>4</b>	235	0,3	2580	0,169
<b>5</b>	237	0,7	474	0,113
<b>6</b>	237	0,73	240	0,101
<b>7</b>	236	0,75	0	0,095



**Slika 6.31.** Karakteristika momenta u ovisnosti o brzini vrtnje (šesti motor)



**Slika 6.32.** Karakteristika momenta u ovisnosti o struji (šesti motor)

Iz mjerenja i karakteristika trofaznog motora kao jednofaznog vidimo da su rezultati zadovoljavajući. Na karakteristici momenta u ovisnosti o brzini vrtnje vidimo grublji dijagram. Razlog tome je gubitak snage za oko 30% kod korištenja trofaznog kao jednofaznog. Maksimalna struja je dosta mala ali sa porastom opterećenja raste i struja. Motor razvija najveći moment od 0.169 Nm.

## 7. ZAKLJUČAK

Mali elektromotori se koriste u svim automatiziranim uređajima i postrojenjima ne samo da bi čovjeka oslobodio težeg fizičkog rada već da bi ga zamijenio tamo gdje su potrebni manji napori ili čak samo briga oko održavanja. Mali motori, ako tu računamo sve strojeve sa snagom manjom od 1 kW, procjenjuju se na više od 50 % vrijednosti proizvedenih svih električnih strojeva.

Ovim radom opisani su momenti različitih vrsta malih motora, njihove karakteristike te načini mjerenja momenta. Napravljen je maketa sa različitim senzorima kojim se ispitivao moment na 6 različita motora.

Izveden je preko motora koji služi za terećenje ostalih malih motora (asinkroni, kolektorski, istosmjerni) i na koji su ugrađeni senzori za silu i dva senzora za mjerenje brzine vrtnje. Senzori su spojeni sa programskim alatom Arduino te isprogramirani i kalibrirani da daju točne vrijednosti.

Iz dobivenih rezultata mjerenja napravljene su karakteristike momenta u ovisnosti o brzini vrtnje i o struji. Karakteristike su zatim opisane i prokomentirane te uspoređene sa teoretskim vrijednostima.

Zaključak je da su dobivene momentne karakteristike iz malih motora jako bitne jer se vidi u kojim uvjetima i okolnostima i pod kojim opterećenjima motor može raditi.



**LITERATURA**

- [1] Wikipedija, url : <http://hr.wikipedia.org> (pristup 19.5.2016.)
- [2] Velimir Kruz: Tehnička fizika za tehničke škole, Školska knjiga Zagreb, 1969
- [3] Berislav Jurković: Elektromotorni pogoni, školska knjiga Zagreb, 1990.
- [4] Pokus opterećenja istosmjernog motora, (pristup 13.6.2016) url:  
<https://loomen.carnet.hr/mod/resource/view.php?id=144056&redirect=1>
- [5] Vladimir Hartl: Električni strojevi, školska knjiga Zagreb, 1991.
- [6] Božidar Skalicki, Josipi Grilec: Električni strojevi i pogoni, Zagreb, 2005.
- [7] Radenko Wolf: Osnove električnih strojeva, školska knjiga Zagreb, 1995.
- [8] Ivan Makndić: Transformatori i električni rotacijski strojevi, predavanje 12/12, Tehničko veleučilište u Zagrebu, Elektrotehnički odjel, ak. god. 04/05
- [9] Antel Šišić T-320/12: Mjerenje obrtnog momenta i snage
- [10] Senzori momenta i sile, url: <http://documents.tips/documents/senzori-momenta-i-sile.html> (pristup 20.6.2016.)
- [11] Nermina Zaimović-Uzunović: Mjeriteljska infrastruktura, Mašinski fakultet u Zenici, Zenica, 2003.
- [12] Ispitivanja i karakteristike, url : <http://www.ss-tehnicka-kt.skole.hr/> (pristup 24.6.2016.)
- [13] Ivan Makndić: Transformatori i električni rotacijski strojevi, predavanje 10/12, Tehničko veleučilište u Zagrebu, Elektrotehnički odjel, ak. god. 04/05
- [14] Arduino opis, url: <https://e-radionica.com/hr/blog/2015/10/08/sto-je-arduino-i-croduino/> (pristup 21.6.2016.)
- [15] Arduino kroz jednostavne primjere, url:  
<http://www.hztk.hr/media/Automatika/DIO1.pdf> (pristup 21.6.2016.)
- [16] Arduino pločica, url: <http://www.tested.com/art/makers/454573-how-get-started-arduino/> (pristup 21.6.2016.)

- [17] Projectsdunia, url: <http://projectsdunia.blogspot.hr/2015/01/intoduction-to-arduino-board.html> (pristup 21.6.2016.)
- [18] Razmjena poruka između uređaja arduino, url: [https://bib.irb.hr/datoteka/768402.Final\\_0036472448\\_39.pdf](https://bib.irb.hr/datoteka/768402.Final_0036472448_39.pdf) (pristup 21.6.2016.)
- [19] Intro to Arduino, url: <https://github.com/CourseReps/ECEN489-Spring2015/wiki/Arduino-Tutorial> (pristup 22.6.2016.)
- [20] Arduino senzori, url: <http://www.geeker.co.nz/kits/arduino/sensor-kits-for-arduino.html> (pristup 22.6.2016.)
- [21] Osobne fotografije, fotografirane 5. 7. 2016. - 4.9.2016 (Sve slike iz ovog rada fotografirane su fotoaparatom osim onih na kojima je navedeno da su preuzete iz literature.)
- [22] Elektrotehnički portal, url: <http://www.elteh.net/sheme/upravljanje/regulator-brzine-istosmjernog-motora-v2.html> (pristup 4.8.2016.)
- [23] Dimer circuit, url: <http://www.eleccircuit.com/ac-lights-dimmer-circuit/> (pristup 3.9.2016.)
- [24] Arduino shematic, url: <https://www.arduino.cc/en/Tutorial>HelloWorld?from=Tutorial.LiquidCrystal> (pristup 4.9.2016.)
- [25] Alibaba, load cell, url: [https://www.alibaba.com/product-detail/micro-load-cell-sensor-1kg-2kg\\_60430166925.html?spm=a2700.7724857.0.0.NOJDqe&s=p](https://www.alibaba.com/product-detail/micro-load-cell-sensor-1kg-2kg_60430166925.html?spm=a2700.7724857.0.0.NOJDqe&s=p) (pristup 5.9.2016.)
- [26] Digital weighing system , url: [www.youtube.com](http://www.youtube.com) (pristup 5.9.2016.)
- [27] Sparkfun, sensor HX 711 , url: [https://cdn.sparkfun.com/datasheets/Sensors/ForceFlex/hx711\\_english.pdf](https://cdn.sparkfun.com/datasheets/Sensors/ForceFlex/hx711_english.pdf) (pristup 5.9.2016.)
- [28] CNY 37 datasheet, url : <http://www.datasheetarchive.com/> (pristup 5.9.2016)
- [29] Torque systems, url: <http://www.torquesystems.com/Products/brush-servo-motor-platform2100/> (pristup 5.9.2016)

**SAŽETAK**

Momentna karakteristika u ovisnosti o struji te brzini vrtnje jedna je od najbitnijih karakteristika motora.

Ovim radom opisane su momentne karakteristike različitih motora koje su popraćene odgovarajućim formulama te načini mjerenja momenta kao i specifikacije malih motora na kojima su se i vršila mjerenja. Napravljen je uređaj koji mjeri momente i brzine vrtnje pomoću senzora isprogramiranih arduinom. Na temelju dobivenih rezultata mjerenja momenta, brzine vrtnje i struje nacrtane su karakteristike momenta u ovisnosti o brzini vrtnje i struji. Analizirani su podaci dobiveni mjerenjem, uspoređeni sa teoretskim, te time dobiveni konačni zaključci.

**Ključne riječi:** mali motori, momenti motora, karakteristika momenta, mjerenje momenta, senzor, arduino.

**ABSTRACT**

One of the most important characteristics of an electric motor is a torque characteristic in dependence of an electric current and rotational speed.

In this paper, torque characteristics for different kind of motors are shown, which are followed by appropriate formulae and methods for measuring torque as well as the specifications of small motors in which have been conducted measurements. It was made a device that measure the torque and speed sensors programmed using the Arduino. On the basis of measuring results of torque, rotational speed and current it is made an torque characteristic in dependence of an electric current and rotational speed. Data have been analyzed obtained by measuring, compared with a theoretical, and then thus obtained final conclusions.

**Keywords:** small motor, torque of motors, characteristics of torque, measuring the torque, sensor, arduino

**Title:** measuring the torque characteristics of small motors

**ŽIVOTOPIS**

IVAN ILIČIĆ,

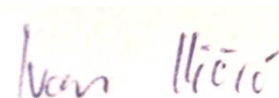
Rođen je 24. rujna 1992 godine u Virovitici. Završio je Osnovnu školu Ivane Brlić-Mažuranić 2007. godine u Virovitici. Te godine upisuje srednju Tehničku školu isto u Virovitici, smjer elektrotehnika, koju završava 2011. godine. Tijekom srednjoškolskog obrazovanja sudjeluje na brojim školskim i županijskim natjecanjima iz matematike.

2011. godine upisuje preddiplomski sveučilišni studij na elektrotehničkom fakultetu u Osijeku, smjer elektrotehnika. Nakon druge godine opredjeljuje se za smjer Elektroenergetika. 2014. godine u roku završava preddiplomski studij. Iste te godine upisuje diplomski studij na elektrotehničkom fakultetu u Osijeku, smjer isto Elektroenergetika.

Isto tako ima iskustva u radu s programima AutoCAD, MS Office, C++, MatLab, te raznim drugim programima. Također ima praktična iskustva u radu sa raznim vrstama električnim instalacijama i sklapanjem računala, laptopa, mobitela i mnogih drugima električnih i elektroničkih uređajima.

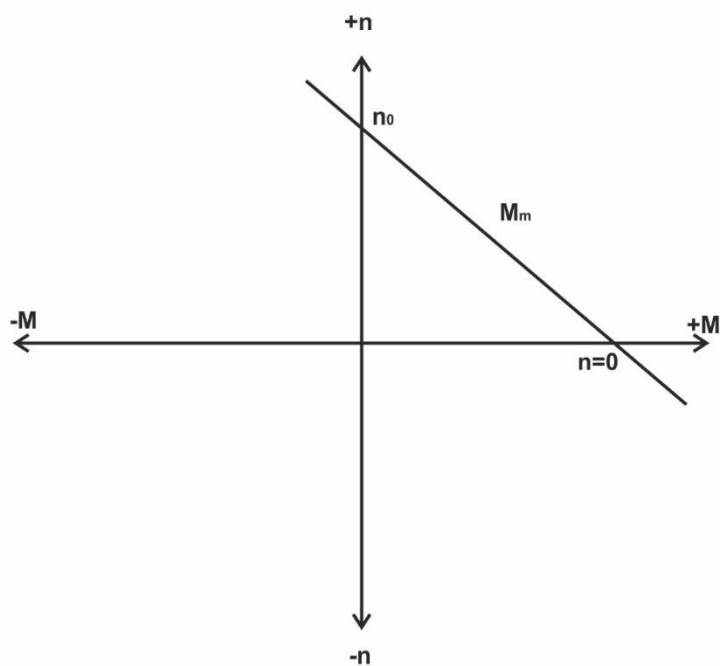
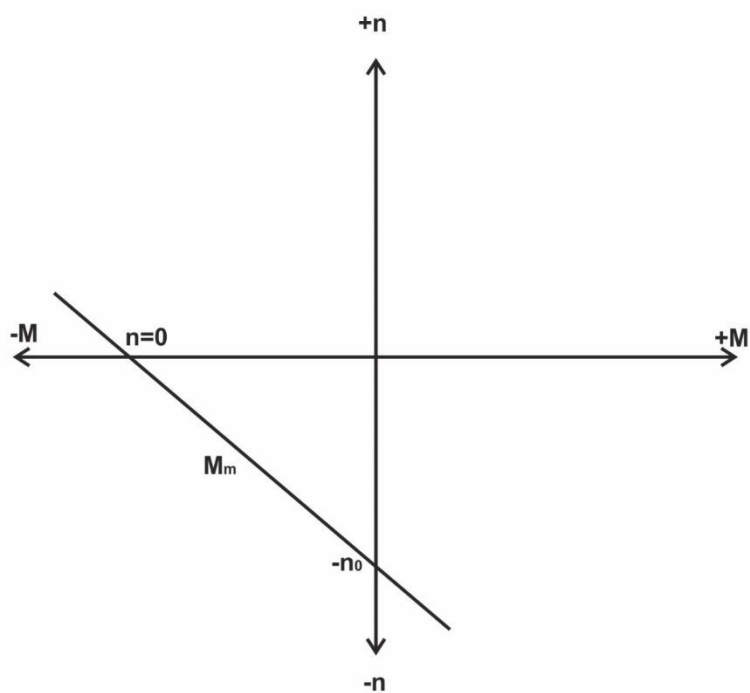
U Osijeku, 6. rujana 2016.

Ivan Iličić

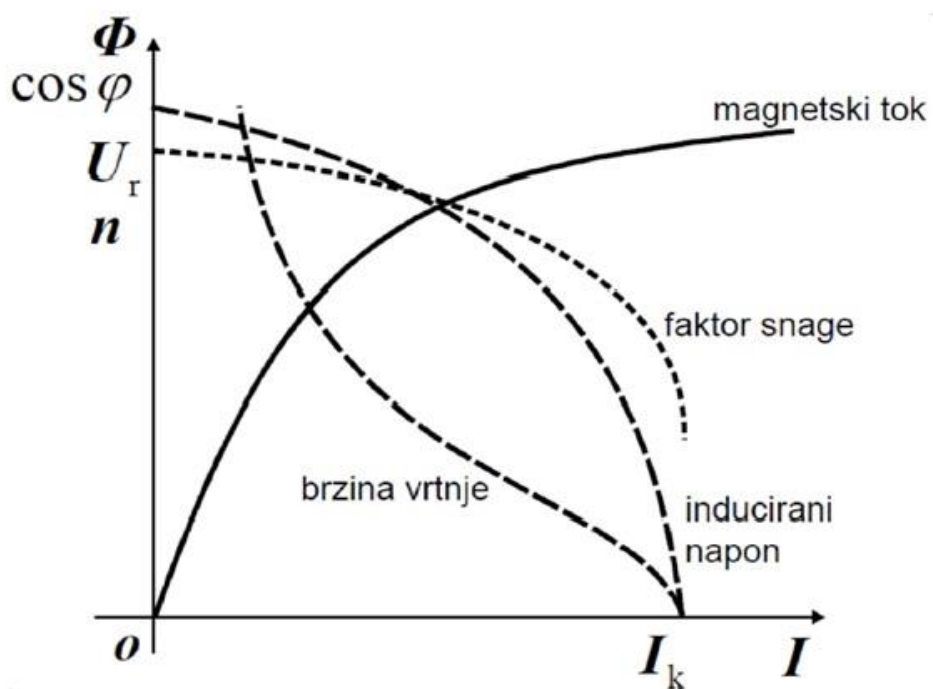


---

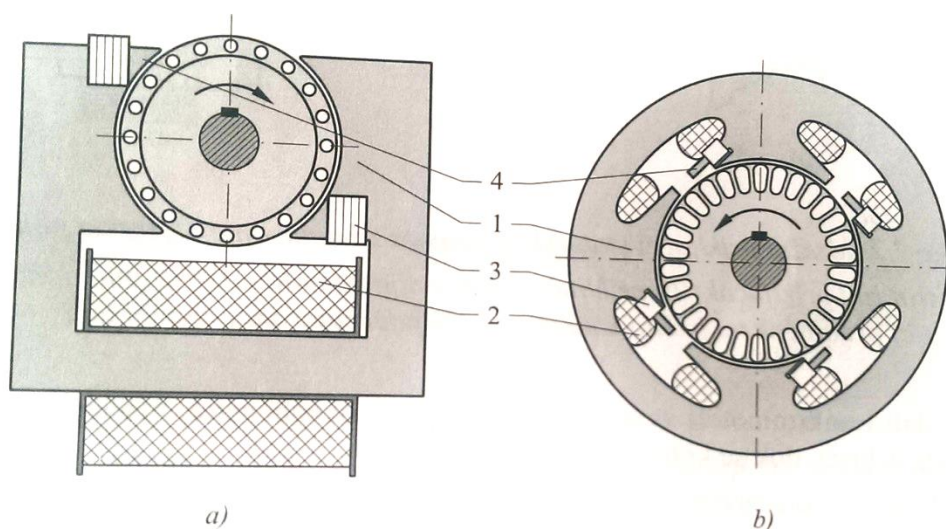
(Vlastoručni potpis)

**PRILOZI****PRILOG P.2.1 – Motorski moment pozitivnog smjera vrtnje****PRILOG P.2.2 – Motorski moment negativnog smjera vrtnje**

## PRILOG P.2.3 – Karakteristike univerzalnog motora

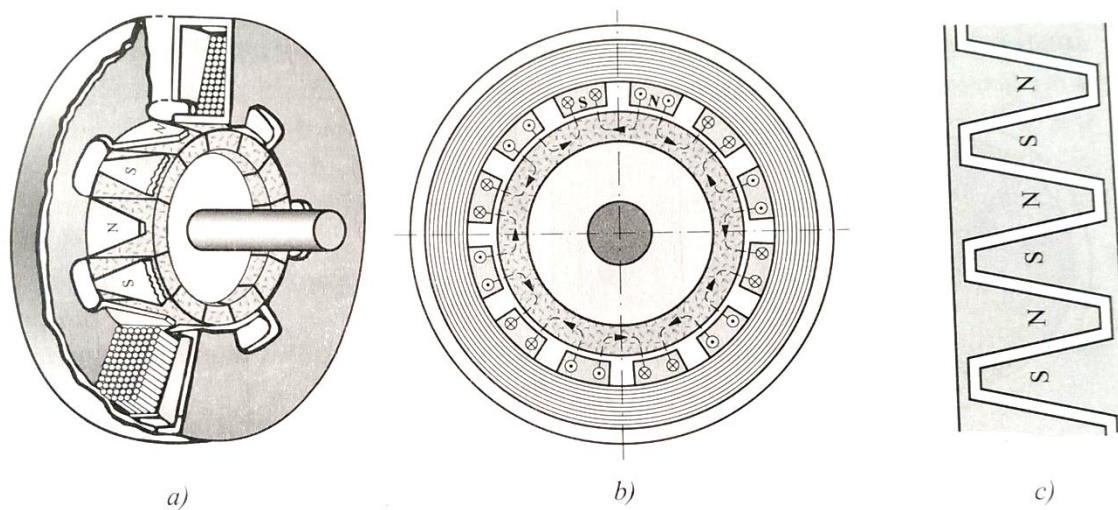


## PRILOG P.3.1 – Jednofazni motor s kratkotrajnom pomoćnom fazom



Slika 7.3. Presjek motora s kratkospojenom pomoćnom fazom  
 a) dvopolni i nesimetrični b) četveropolni i simetrični

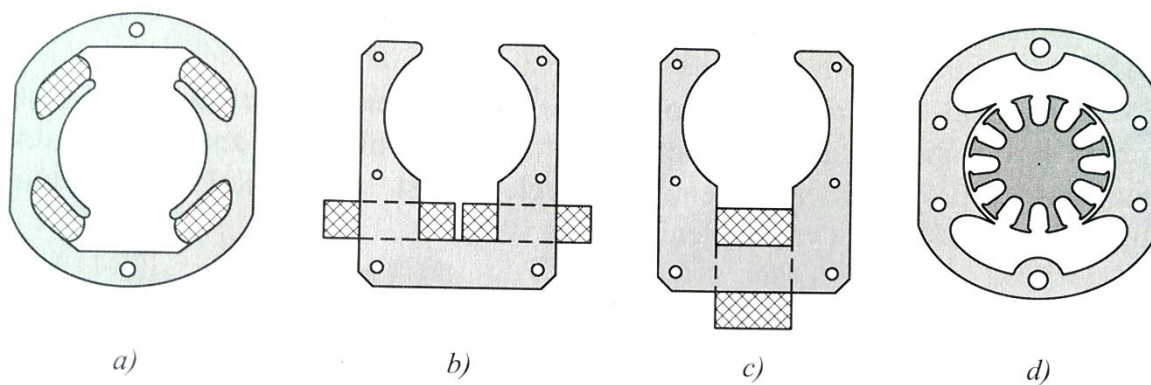
### PRILOG P.3.2 – Sinkroni sporohodni motor



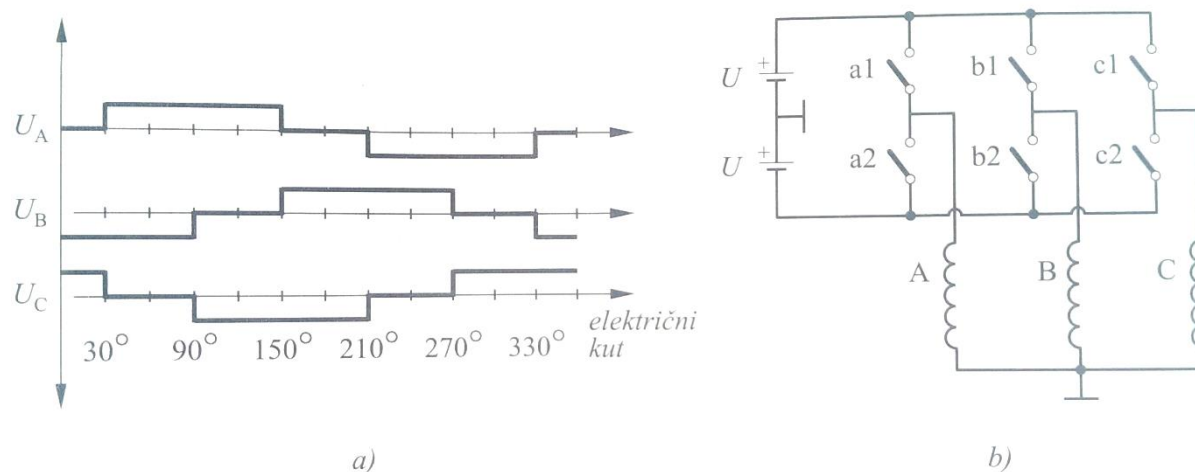
Slika 7.5. Sporohodni motor s pandžastim polovima

a) s trajnim magnetima na rotoru b) s histereznim rotorom c) dio unutrašnjeg  
plašta statora razvijen u ravninu

### PRILOG P.3.3 – Rezovi limova univerzalnog motora

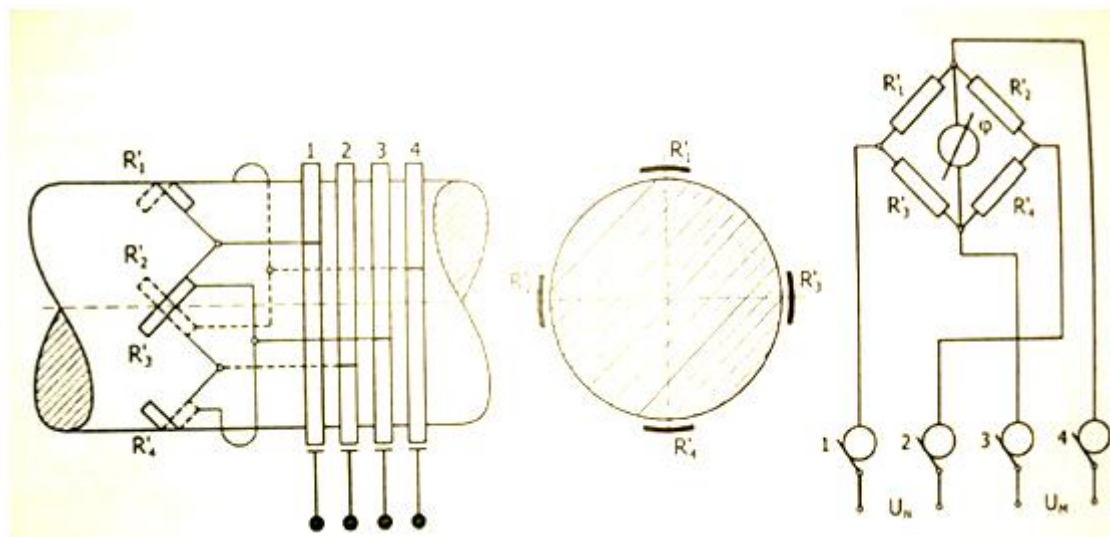


### PRILOG P.3.4 – Valni oblici bezkolektorskih motora



Slika 7.27. Istosmjerni beskolektorski motor s tri statorska svitka  
 a) potrebni valni oblici b) načelni prikaz napajanja s elektroničkim sklopkama

### PRILOG P.4.1 – Mjerna traka sa kliznim prstenovima



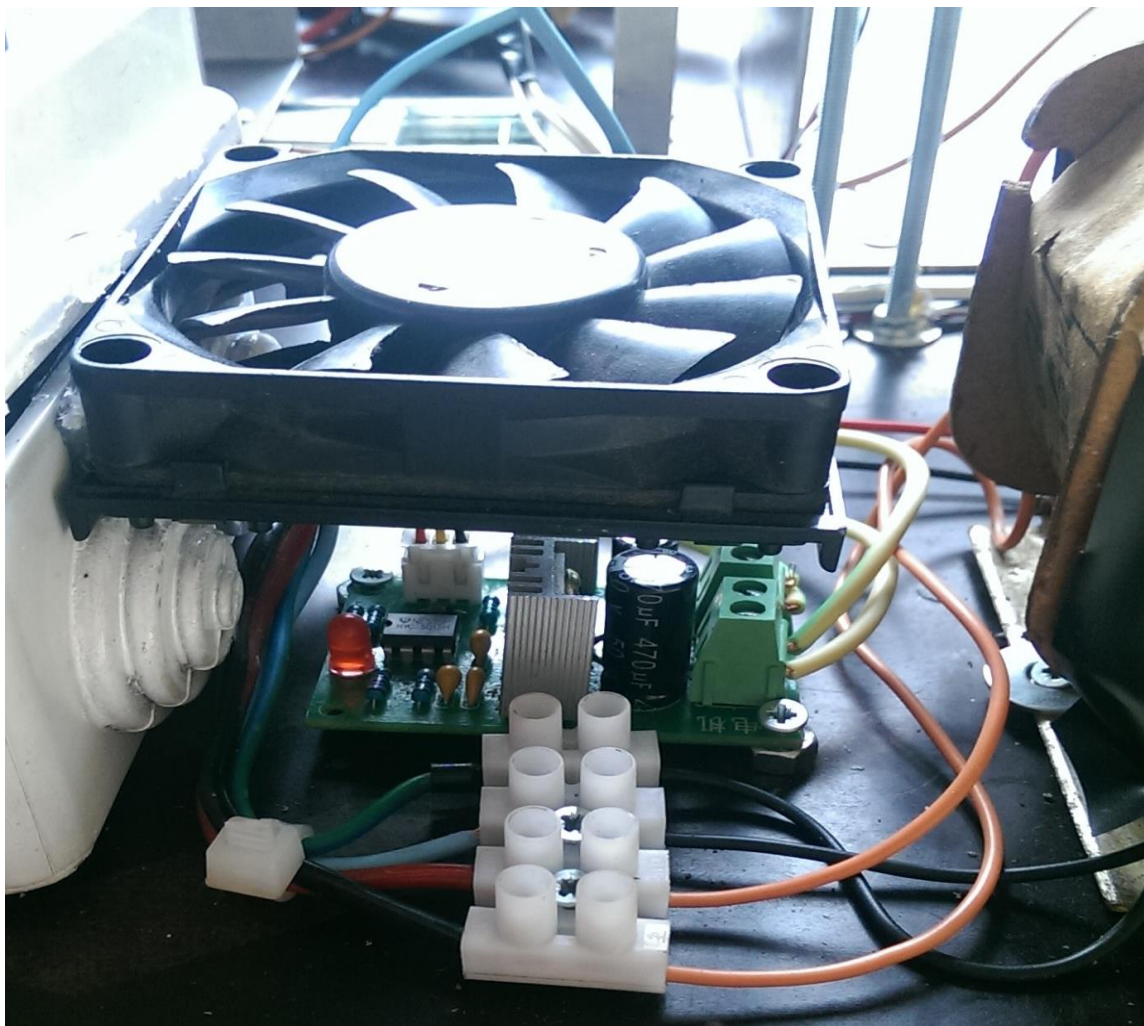


**PRILOG P.6.1 – Prvi neuspješni motor za terećenje****PRILOG P.6.2 – Drugi neuspješni motor za terećenje**

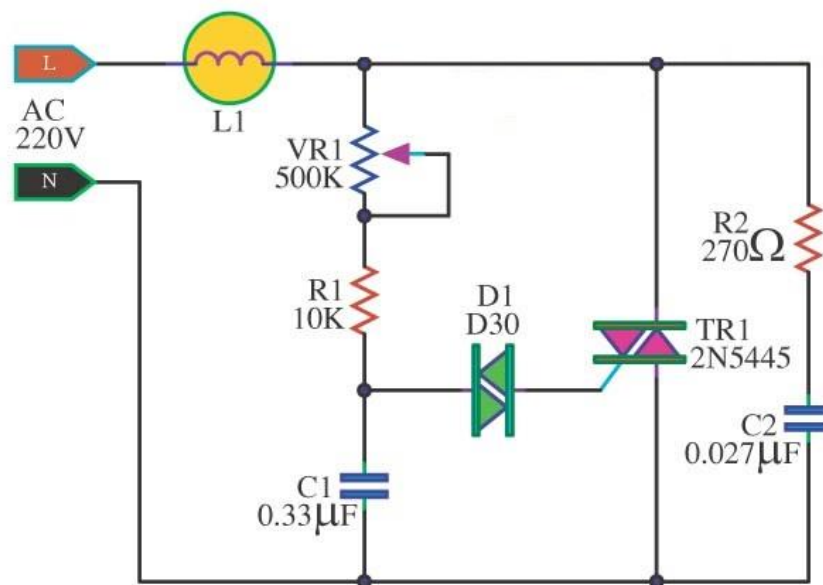
## PRILOG P.6.3 – Napajanje makete



## PRILOG P.6.4 – Sklop za regulaciju brzine vrtnje istosmjernih motora sa hladenjem



## PRILOG P.6.5 – Shema spoja regulacije napona



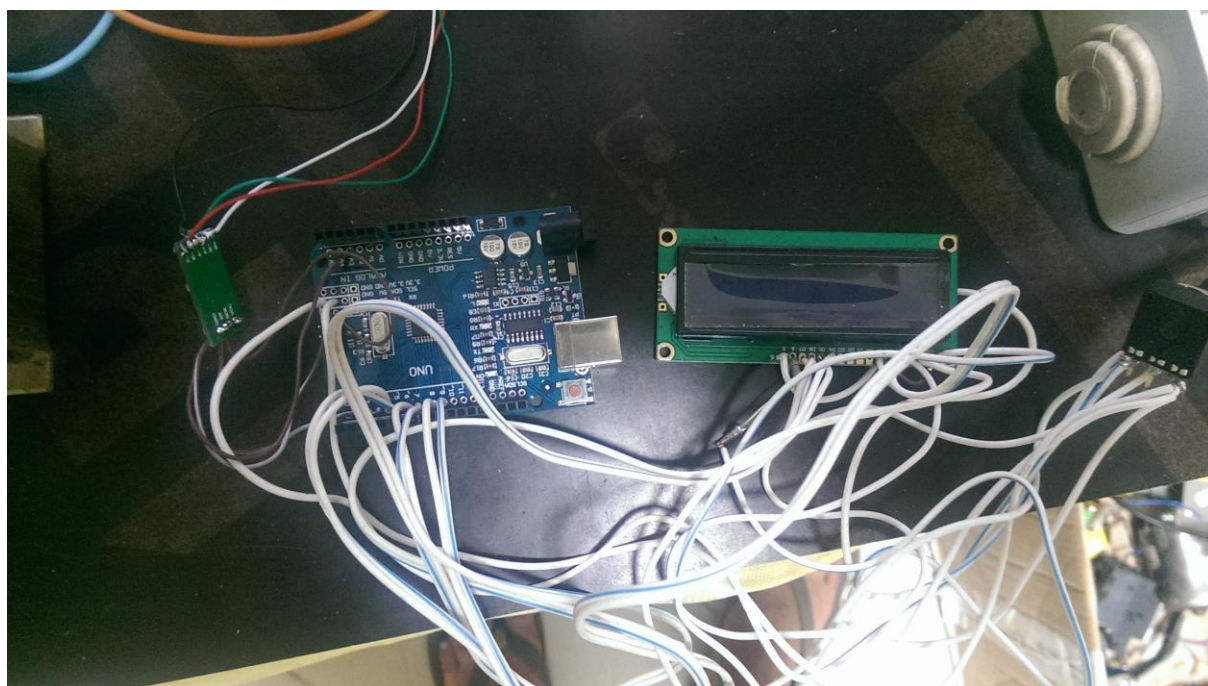
## PRILOG P.6.6 – Transformator motora za terećenje



**PRILOG P.6.7 – Gretzov spoj motora za terećenje**



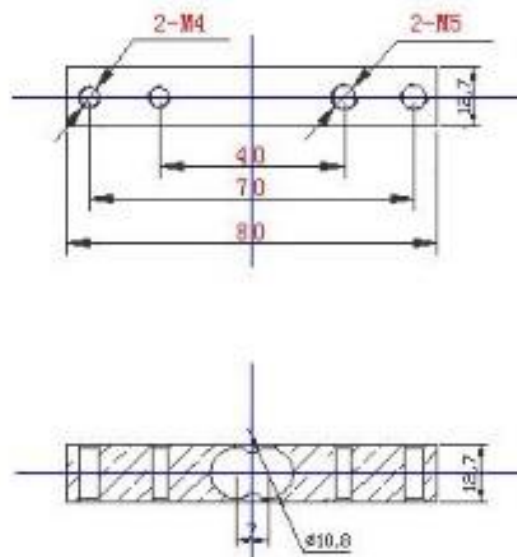
**PRILOG P.6.8 – Spajanje arduina sa ekranom**



## PRILOG P.6.9 – Specifikacije load cella

micro load cell sensor 1kg 2kg 3kg 5kg 10kg

Technical	data	Unit
Capacity	1-25	kg
Rated Output	1.0±0.15	mV/V
Combined Error	0.05	%F.S
Creep	±0.05	(3mm)%F.S
Zero drift	±0.05	(1mm)%F.S
Zero temp. drift	≤±0.05	%F.S/10°C
Zero Balance	±0.1	mV/V
Input Resistance	1055±15	Ω
Output Resistance	1000±10	Ω
Insulation Resistance	≥2000	MΩ
Overload	150	%F.S
Recommended Excitation voltage	10	VDC
red: E+ black: E- white: V- blue or green: V+		



## PRILOG P.6.10 – Specifikacije pretvornika HX711

Parameter	Notes	MIN	TYP	MAX	UNIT
Full scale differential input range	$V(\text{inp})-V(\text{inn})$	$\pm 0.5(\text{AVDD}/\text{GAIN})$			V
Common mode input		AGND+1.2		AVDD-1.3	V
Output data rate	Internal Oscillator, RATE = 0		10		Hz
	Internal Oscillator, RATE = DVDD		80		
	Crystal or external clock, RATE = 0		$f_{\text{clk}}/1,105,920$		
	Crystal or external clock, RATE = DVDD		$f_{\text{clk}}/138,240$		
Output data coding	2's complement	800000		7FFFFFF	HEX
Output settling time <sup>(1)</sup>	RATE = 0		400		ms
	RATE = DVDD		50		
Input offset drift	Gain = 128		0.2		mV
	Gain = 64		0.4		
Input noise	Gain = 128, RATE = 0		50		nV(rms)
	Gain = 128, RATE = DVDD		90		
Temperature drift	Input offset (Gain = 128)		±6		nV/°C
	Gain (Gain = 128)		±5		ppm/°C
Input common mode rejection	Gain = 128, RATE = 0		100		dB
Power supply rejection	Gain = 128, RATE = 0		100		dB
Reference bypass ( $V_{\text{BG}}$ )			1.25		V
Crystal or external clock frequency		1	11.0592	20	MHz
Power supply voltage	DVDD	2.6		5.5	V
	AVDD, VSUP	2.6		5.5	
Analog supply current (including regulator)	Normal		1400		μA
	Power down		0.3		
Digital supply current	Normal		100		μA
	Power down		0.2		

(1) Settling time refers to the time from power up, reset, input channel change and gain change to valid stable output data.

**Table 2 Key Electrical Characteristics**

PRILOG P.6.11 – Specifikacije senzora CNY 37



CNY 36 · CNY 37

**Optoelektronischer Gabelkoppler**  
*Photon coupled interrupter modules*

**Aufbau** Emitter: GaAs Lumineszenzdiode  
**Construction** Detektor: Silizium-NPN-Epitaxial-Planar-Fototransistor

**Anwendungen:** Optoelektronische Abtast- und Schalteinrichtung z. B. für Farbmaskenerkennung, Codierscheibenabtastung usw.

**Applications:** Opto-electronic scanning and switching devices i. e., colour brand coded reception, coded disk scanning etc. (opto-electronic encoder assemblies for transmissive sensing)

**Besondere Merkmale:**

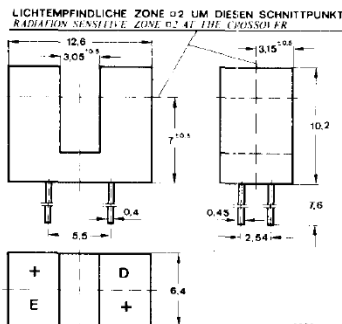
- Kompakte Bauform
- CNY 36 für Leiterplattenmontage
- CNY 37 mit Befestigungsflanschen
- Kein Justieraufwand
- Kontaktloser Schalter, dadurch hohe Zuverlässigkeit
- Kunststoff-Gehäuse

**Features:**

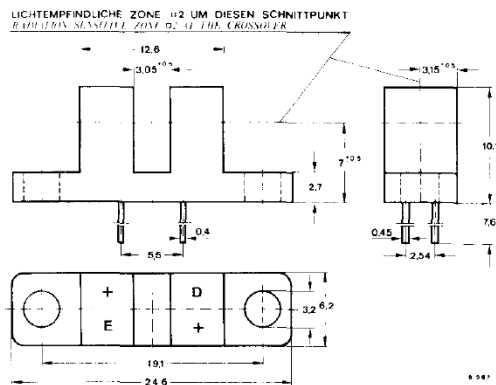
- Compact construction
- CNY 36 for printed circuit board construction
- CNY 37 with mounting flange
- No setting efforts
- No contact switching, therefore, high reliability
- Plastic case

**Vorläufige technische Daten · Preliminary specifications**

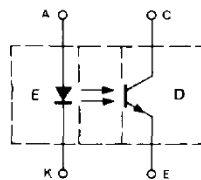
**Abmessungen in mm**  
**Dimensions in mm**



**CNY 36**



**CNY 37**



Kunststoffgehäuse  
Plastic case

B 2/V.2.574/0475 A 1

243

# PRILOG P.6.12 – Specifikacije motora za terećenje

ENTER BUS VOLT BELOW(Vdc) , MAX 70 VDC

24

SELECT MOTOR WINDING  
FROM DROP DOWN LIST

C

SELECT TACH WINDING  
FROM DROP DOWN LIST

NONE

		MODEL NUMBER			MT2110 C	DATE	6.7.2007				
		SPECIFICATIONS			ALL VALUES @	25	DEG C	CHECKED:	APPROVED:	Drawn:AR	
Symbol	Units	NOM	MIN	MAX							
Tpk	Torque,peak stall	Oz-in		100							
Tc	Torque,continuous	Oz-in	18.05	16.25							19.86
Kt	Torque sensitivity	Oz-in/amp	5.90	5.31							6.49
Ra	Armature resistance	ohms	.97	0.82							1.12
La	Armature inductance	millihenry	1.84	1.29							2.40
Ip	Amps at Tpk	amps									16.95
Is	Amps at Tc stall	amps	3.06	2.75							3.37
Kv	Volts back EMF	volt/Krpm	4.37	3.93							4.80
Ep	Volts @ Tpk	volts	18.44								
Ff	Viscous friction	Oz-in/Krpm	0.300								
Tf	Static friction torque	Oz-in	3.00								
Tr	Cogging torque (0 volts)	Oz-in	0.3								
Jm	Moment of inertia	Oz-in sec <sup>2</sup>	0.00310								
Tm	Time constant,mech	milliseconds	12.22								
Te	Time constant,elect	milliseconds	1.90								
Rth	Thermal resistance	deg C/watt	6.20								
Tth	Time constant,thermal	minutes	10								
Oa	Max armature temp	deg C	155								
Pc	Commutation	Watts	122								
Kvt	Tachometer sensitivity	volts/Krpm		-10%	+10%						
Rt	Tachometer resistance	ohms		-10%	+10%						
Tach	Tachometer ripple emf	% of	1.50								
		AVERAGE									
	Tachometer filter	hertz	1500	10K ohm	load Z	AMBIENT	MAX 70 DEG C	REV(D)	Description		
	Mtr/Tach resonance	hertz	2000			Specifications subject to change without notice	1(7/6/07)	Initial Release			
	Jt	Tachometer inertia	Oz-in sec <sup>2</sup>	0.001							
	Wt	Total weight	lbs	2.90		THE MOTOR IS MOUNTED ON A 10" X 10" X 1/4" ALUMINUM PLATE					
		OTHER SPECIFICATIONS									
	Brake holding torque				Max	Terminal Voltage	24	VDC			
	Brake EMF				Max	Sustaining Voltage	24	VDC @	4840 RPM @ 5.8 Oz-in		
	Brake Current				Max	(No load) speed	5497	RPM			

Speed / torque curve shown is rated. Typical values are within +/- 10% of rating in an ambient of 25 Deg. C.

sustaining voltage is the max voltage that can be applied to the motor to produce torque at a particular speed

RPM	Trated	EMF	Current
0	18.1	5.5	3.3
484	17.3	7.4	3.1
968	16.5	9.3	3.0
1452	15.7	11.2	2.8
1936	14.7	13.1	2.7
2420	13.7	14.9	2.5
2904	12.5	16.8	2.2
3388	11.2	18.5	2.0
3872	9.7	20.3	1.7
4356	7.9	22.0	1.4
4840	5.8	23.6	1.1

MAX POWER	
WATTS	28
HP	0.04
HP	3/80
RPM	3388 @ 11.2 Oz-In