

Utjecaj LC kruga prijemnika na bežični prijenos energije

Runac, Karlo

Undergraduate thesis / Završni rad

2016

Degree Grantor / Ustanova koja je dodijelila akademski / stručni stupanj: **Josip Juraj Strossmayer University of Osijek, Faculty of Electrical Engineering, Computer Science and Information Technology Osijek / Sveučilište Josipa Jurja Strossmayera u Osijeku, Fakultet elektrotehnike, računarstva i informacijskih tehnologija Osijek**

Permanent link / Trajna poveznica: <https://um.nsk.hr/um:nbn:hr:200:032296>

Rights / Prava: [In copyright](#)/[Zaštićeno autorskim pravom.](#)

Download date / Datum preuzimanja: **2025-01-30**

Repository / Repozitorij:

[Faculty of Electrical Engineering, Computer Science and Information Technology Osijek](#)



**SVEUČILIŠTE JOSIPA JURJA STROSSMAYERA U OSIJEKU
ELEKTROTEHNIČKI FAKULTET**

Sveučilišni studij

Utjecaj LC kruga prijemnika na bežični prijenos energije

Završni rad

Karlo Runac

Osijek, 2016



Sveučilište Josipa Jurja Strossmayera u Osijeku

Obrazac Z1P - Obrazac za ocjenu završnog rada na preddiplomskom studiju

Osijek,

Odboru za završne i diplomske ispite

Prijedlog ocjene završnog rada

Ime i prezime studenta:	Karlo Runac
Studij, smjer:	Sveučilišni preddiplomski studij elektrotehnike, Elektroenergetika
Mat. br. studenta, godina upisa:	3777, 2013
Mentor:	doc.dr.sc. Davor Vinko
Sumentor:	/
Naslov završnog rada:	Utjecaj LC kruga prijemnika na bežični prijenos energije
Primarna znanstvena grana rada:	Radiokomunikacije
Sekundarna znanstvena grana (ili polje) rada:	Elektronika
Predložena ocjena završnog rada:	
Kratko obrazloženje ocjene prema Kriterijima za ocjenjivanje završnih i diplomskih radova:	Primjena znanja stečenih na fakultetu: Postignuti rezultati u odnosu na složenost zadatka: Jasnoća pismenog izražavanja: Razina samostalnosti:

Potpis sumentora:

Potpis mentora:

Dostaviti:

1. Studentska služba

Potpis predsjednika Odbora:

Dostaviti:

1. Studentska služba

**ETFOS**

ELEKTROTEHNIČKI FAKULTET OSIJEK

Sveučilište Josipa Jurja Strossmayera u Osijeku

**IZJAVA O ORIGINALNOSTI RADA****Osijek,****Ime i prezime studenta:**

Karlo Runac

Studij :

Sveučilišni preddiplomski studij elektrotehnike

Mat. br. studenta, godina upisa:

3777, 2013

Ovom izjavom izjavljujem da je rad pod nazivom:
Utjecaj LC kruga prijemnika na bežični prijenos energije
izrađen pod vodstvom mentora doc.dr.sc. Davora Vinka

i sumentora

moj vlastiti rad i prema mom najboljem znanju ne sadrži prethodno objavljene ili neobjavljene pisane materijale drugih osoba, osim onih koji su izričito priznati navođenjem literature i drugih izvora informacija.
Izjavljujem da je intelektualni sadržaj navedenog rada proizvod mog vlastitog rada, osim u onom dijelu za koji mi je bila potrebna pomoć mentora, sumentora i drugih osoba, a što je izričito navedeno u radu.

Potpis studenta:

Sadržaj

1. UVOD.....	1
1.1 ZADATAK ZAVRŠNOG RADA.....	1
2. POSTUPAK IZRADE ZAVRŠNOG RADA	2
2.1 OPIS FIZIKALNIH VELIČINA	2
2.2 PRORAČUN.....	5
2.3 RAD U LABORATORIJU	6
3. SIMULACIJE	9
4. MJERENJA I OBRADA PODATAKA	14
4.1 MJERENJA.....	14
4.2 OBRADA PODATAKA	18
4.2.1 RAČUNSKI DIO.....	18
4.2.2 ANALIZA	25
4.2.3 USPOREDBA REZULTATA SIMULACIJE I REZULTATA MJERENJA.....	28
5. ZAKLJUČAK	31
LITERATURA	32
SAŽETAK	33
ABSTRACT	33
ŽIVOTOPIS	34

1. UVOD

U ovom radu biti će opisan utjecaj LC kruga prijamnika na bežični prijenos električne energije. Prvo su navedene teorijske zakonitosti i opći fizikalni zakoni koji vrijede za rezonanciju i rezonantni titrajni krug. Zatim je opisan proces izrade završnog rada sve od proračuna zavojnica do odabira kondenzatora i rada u laboratoriju. U laboratoriju, nakon obavljenih proračuna, prvo je izrađeno 9 zavojnica s različitim brojem zavoja, a zatim su se te zavojnice spajale s kondenzatorima tvoreći LC krugove. Mjerene su izlazne strujno-naponske karakteristike 9 različitih LC krugova na dva karakteristična mjesta u magnetskom polju predajnika. Obavljena je i simulacija u programu EWB. U zadnjem djelu rada rezultati dobiveni simulacijom i rezultati mjerenja u laboratoriju su uspoređivani.

1.1 Zadatak završnog rada

Zadatak završnog rada je kroz simulacije i laboratorijska mjerenja evaluirati utjecaj parametara LC rezonantnog kruga prijemnika na performanse bežičnog prijenosa energije.

2. POSTUPAK IZRADE ZAVRŠNOG RADA

2.1 Opis fizikalnih veličina

Bežični prijenos energije ili bežično slanje energije je proces koji se odvija u bilo kojem sustavu gdje se električna energija prenosi od izvora do trošila, bez spajanja istih u električni sklop. Bežični prijenos je prikladan u slučajevima kada je potreban trenutni ili stalan prijenos energije, ali je spajanje žicama nezgodno, opasno ili nemoguće.

U nastavku će biti opisane neke fizikalne veličine koje su važne za razumijevanje rada.

Rezonancija je fizikalna pojava koja nastaje kod prisilnog titranja unutar nekog sustava, kada se pri određenoj frekvenciji postiže maksimalna amplituda. Rezonancija ovisi o prigušenju. Prigušenje je omjer energije gubitaka i ukupne energije u sustavu.

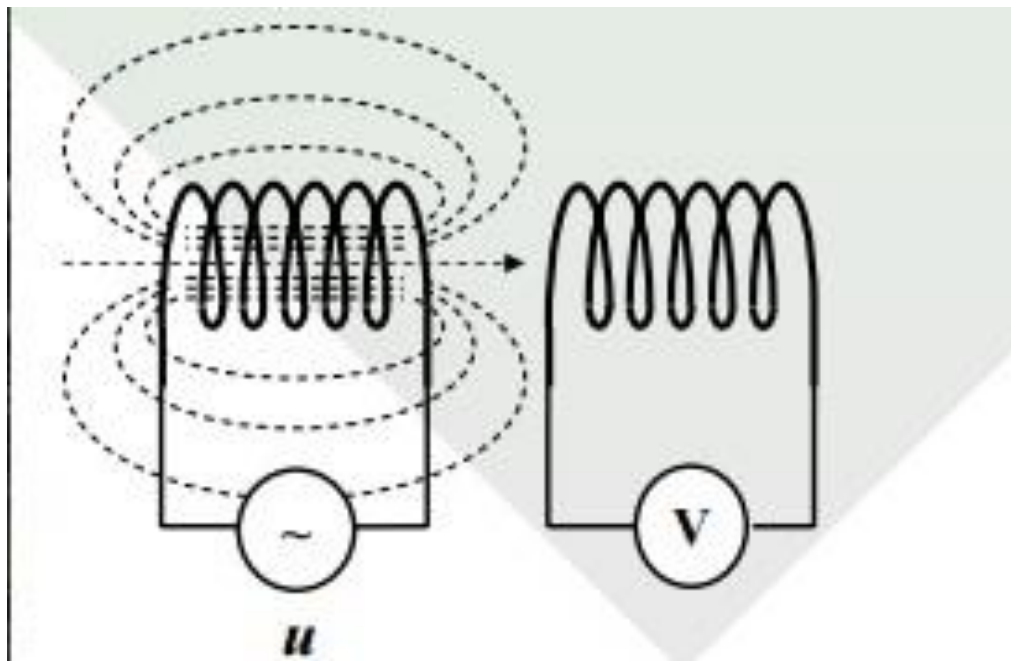
U elektrotehnici rezonantni krug se postiže spajanjem kondenzatora i zavojnice. Titranje u LC -krugu se uspostavlja dovođenjem početnog naboja na kondenzator tako da je u početnom trenutku naboj na kondenzatoru Q_0 . U strujnom krugu se odspoji kondenzator i zavojnica te iz nekog vanjskog izvora kondenzator nabijemo nabojem Q_0 tako da je napon na njemu U_0 , a energija električnog polja u kondenzatoru računa se prema formuli (2-6). Zatim isključimo izvor napona U i zatvorimo LC -krug tako da se kondenzator prazni kroz zavojnicu. Zbog samoindukcije zavojnice struja kroz LC -krug eksponencijalno raste i kad se kondenzator izbije, dostigne maksimalnu vrijednost I_0 . Energija električnog polja kondenzatora se pri tome pretvara u energiju magnetskog polja zavojnice formula (2-7). Kad se kondenzator isprazni, struja teče kroz krug još neko vrijeme jer zbog samoindukcije zadržava isti smjer i postupno se smanjuje do 0. Pri tome ponovo nabija kondenzator, ali suprotnim polaritetom. Tada ponovo počinje pražnjenje kondenzatora i proces teče u suprotnom smjeru. Nakon vremena sustav se nađe u početnom stanju i proces se ponavlja. Rezultat je periodično punjenje i pražnjenje kondenzatora, odnosno pretvaranje energije električnog polja u energiju magnetskog polja i obrnuto. [1]

Naponska rezonancija nastaje u krugu gdje su serijski spojeni induktivitet i kapacitet. Rezonancija nastupa onda kada su induktivni i kapacitivni otpori jednaki, ali su u protufazi. Strujna rezonancija nastaje u paralelnom spoju L i C kada je induktivna vodljivost jednaka kapacitivnoj, jer su struje kroz L i C jednake po iznosu, ali suprotne po fazi. Struja u rezonantnom krugu ovisi samo o otporu (vodljivosti) unutar kruga. [2, str. 175]

Rezonantna frekvencija je frekvencija pri kojoj je amplituda kruga maksimalna. Izraz se dobije iz diferencijalne jednačbe idealnog LC kruga.

$$f = \frac{1}{2\pi\sqrt{LC}} \quad (2-1)$$

Međuindukcija je pojava induciranja napona na stezaljkama svitka ukoliko se taj svitak nalazi u promjenjivom magnetskom polju (drugog svitka, Slika 2.1).



Slika 2.1. Međuindukcija između svitaka [7]

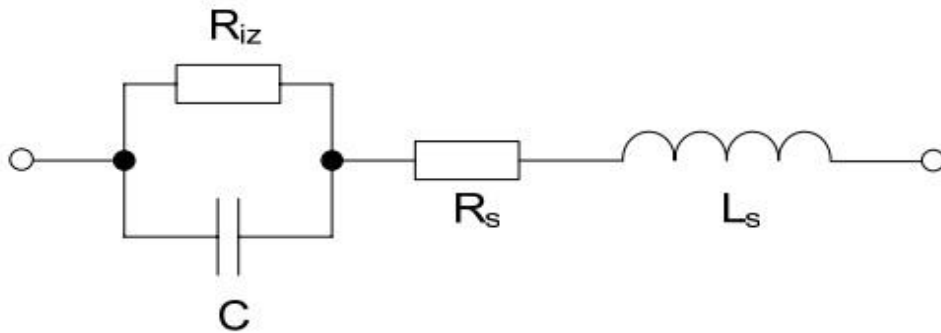
Stupanj induktivne veze između dvaju svitaka zavisi o međusobnom položaju dvaju svitaka. Taj stupanj ovisi o koeficijentima magnetske veze. Faktor induktivne veze:

$$k = \frac{M}{\sqrt{L_1 L_2}} \quad (2-2)$$

Faktor induktivne veze može biti $0 \leq k \leq 1$. Idealna veza ima $k=1$. U praksi ima vrijednost od 0.2 do 0.4. [3, str. 366]

Na slici (2.2) je prikazan realni kondenzator koji se sastoji kapaciteta kondenzatora C i parazitskih parametara. Parazitski parametri su: izolacijski otpor R_{IZ} , serijski otpor izvoda (ESR

ili R_s) i serijski induktivitet L_s . U radu je izmjeren ESR i on je korišten u simulacijama dok su ostali parazitski parametri zanemareni jer imaju neznatan utjecaj na mjerenja.



Slika 2.2. Shema realnog kondenzatora [6]

Proračun vršne vrijednosti napona u efektivnu vrijednost:

$$U_{ef} = \frac{V_{pp}}{2\sqrt{2}} \quad (2-3)$$

Ohmov zakon:

$$I = \frac{U}{R} \quad (2-4)$$

Snaga:

$$P = \frac{U^2}{R} \quad (2-5)$$

Energija električnog polja u kondenzatoru:

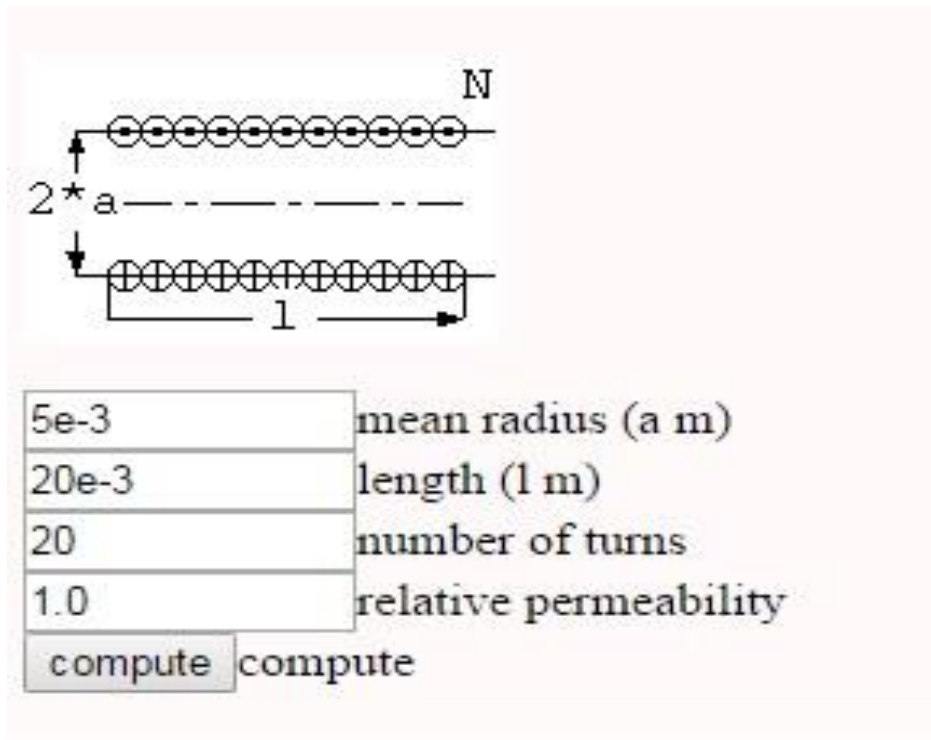
$$E_C = \frac{Q^2}{2C} \quad (2-6)$$

Energiju magnetskog polja zavojnice:

$$E_L = \frac{LI_0^2}{2} \quad (2-7)$$

2.2 Proračun

Izrada završnog rada počinje dimenzioniranjem zavojnica. Odabrana žica je promjera 3.5mm punog presjeka. Zatim je odabran promjer i oblik zavojnica. Zavojnice su namatane na okruglo tijelo promjera 105mm. S podacima o presjeku žice, polumjeru zavojnice i brojem zavoja pomoću online programa (navedenog u literaturi [5]) izračunate su vrijednosti induktiviteta za svaku pojedinu zavojnicu. Napravljeno je devet zavojnica od dva do deset zavoja.



Slika2.3. Program za izračunavanje induktiviteta [5]

Pomoću formule (2-1) i dobivenih vrijednosti induktiviteta zavojnica i zadane frekvencije od 165kHz izračunate su vrijednosti kapaciteta kondenzatora s kojima se postiže rezonancija.

Tablica. 2.1.Tablica induktiviteta i kapaciteta.

Broj zavoja	Induktivitet(μH)	Kapacitet(nF)
2	0,9492	980,2
3	1,8964	490,62
4	3,071	302,96
5	4,4366	209,71
6	5,9659	155,95
7	7,6373	121,82
8	9,4334	98,62
9	11,3396	82,05
10	13,3435	69,73

Sljedeći zadatak je kondenzatore koji su na raspolaganju (470nF, 220nF, 100nF, 47nF, 22nF i 10nF) kombinirat i spojiti (u seriju i paralelu) da se dobije što točnija vrijednost kapaciteta koja je zadana (Tablica 2.1.). Kada dva kondenzatora spojimo u paralelu ukupni kapacitet je jednak zbroju ukupnih kapaciteta, a kada su spojeni u seriju ukupni kapacitet je jednak zbroju recipročnih vrijednosti pojedinih kapaciteta. [1]

2.3 Rad u laboratoriju

Rad u laboratoriju započinje s namatanjem zavojnica. Zavojnica se namata na tijelo okruglog presjeka i pričvršćuje se s izolir trakom da nakon uklanjanja s tijela, ne promjeni oblik. Ukupno je izrađeno 9 zavojnica. Prva s dva zavoja, a svaka sljedeća s zavojem više sve do zadnje zavojnice koja ima 10 zavoja. U nastavku zavojnica s dva zavoja imat će naziv dva, zavojnica s tri zavoja naziv tri itd.

Zatim je mjeren ESR korištenih kondenzatora.

Tablica. 2.2. Iznos ESR-a za pojedine kondenzatore pri frekvenciji 10kHz

C(nF)	ESR(ohm)
470	0,21
220	0,16
100	0,31
47	0,27
22	0,21
10	0,28

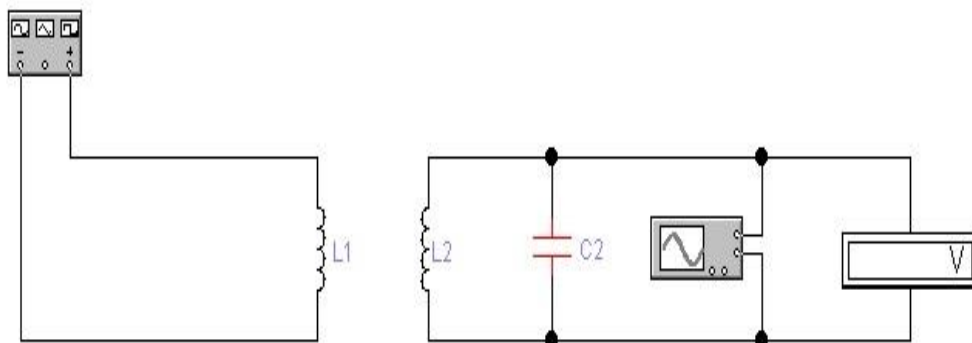
S lemilicom Fixpoint AP2 je obavljeno lemljenje. Međusobno su se spajale zavojnice i kondenzatori prema proračunu.

Predajnik je zavojnica spojena s funkcijskim generatorom. Zavojnica je induktiviteta 180 mH (nepoznati broj zavoja i promjer), a efektivna vrijednost napona FG iznosi 7 V.

Pomoću predajnika i osciloskopa provjeravana je rezonantna frekvencija LC krugova. Izrađeni LC krug se stavlja u blizinu predajnika i promatran je valni oblik na osciloskopu (slika 2.5). Ukoliko je odstupanje bilo veće od 5kHz, LC krugovima dodavan je ili smanjen kapacitet. Ukoliko je frekvencija bila veća od dopuštene u krug su dodani kondenzatori, ukoliko je bila manja iz kruga se uklanjao kondenzator i zamjenjivao s manjim.



Slika 2.4. Izrađeni LC krugovi



Slika 2.5. Električna shema

Električna shema je praktički ista kao i električna shema prikazana na slici 3.2. Jedina razlika je u tome što u ovoj shemi otpornik nije spojen u paralelu.

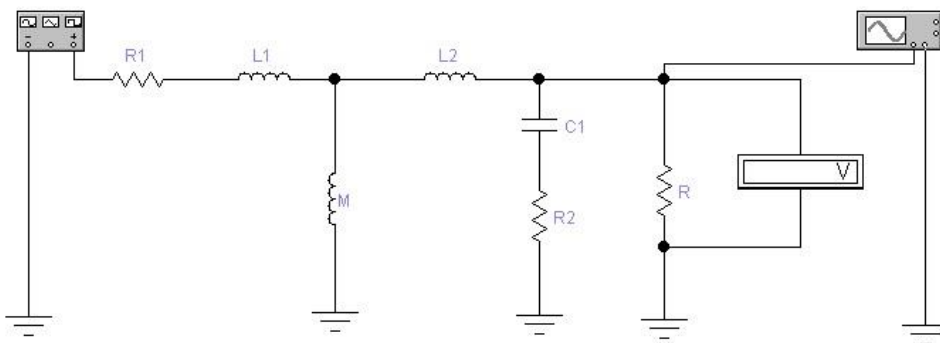
3. SIMULACIJE

Kod simulacije prvo je potrebno modelirati shemu koja odgovara sklopu kojim je obavljeno mjerenje

Simulacije su obavljene u programu Electronics Workbench. (EWB). Cilj simulacija je dimenzionirati krug, izvršiti mjerenja i proučiti ovisnost koeficijenta magnetske veze (međuinuktiviteta) o rezonantnoj frekvenciji. Krug je modeliran pomoću T sheme. Kod ovog načina modeliranja zavojnice (prigušnice) nisu magnetski povezane što pojednostavljuje analizu. Za T shemu (dvije magnetski vezane zavojnice) vrijede relacije:

$$\begin{aligned} V_1 &= j\omega(L_1 - M)I_1 + j\omega(I_1 + I_2) \\ V_2 &= j\omega M(I_1 + I_2) + j\omega(L_2 - M)I_2 \end{aligned} \quad (4-1)$$

Svi realni elementi kruga koji su korišteni u mjerenjima u programu su zamijenjeni s pripadajućima idealnim. Zbog toga je u shemi došlo do korekcija. Dodan je otpor $R1$ koji prikazuje gubitke u zavojnicama to jest njihov unutrašnji radni otpor. Otpornik $R2$ predstavlja ESR kondenzatora. Dodana je zavojnica M u poprečnu granu kruga, koja predstavlja međuinuktivitet. Ta zavojnica predstavlja onaj dio magnetskog polja (silnica) koji je obuhvaćen zavojnicom $L2$.



Slika 3.1. Shema u EWB-u

Funkcijski generator se postavlja na 165kHz i amplitudu 10V.

Za određeni LC krug računa se međuinduktivitet M . Vrijednosti $R1$ i $R2$ su također stalne i iznose $R1=1 \Omega$, $R2=0,2 \Omega$. Kapacitet kondenzatora je prepisan iz tablice 2.1. za odabrani LC krug.

$L1$ ima vrijednost $180 \mu\text{H}$.

U radu se koristi devet “ $L2$ ” zavojnica (izrađene zavojnice).

Nakon što su svim elementima odabrane vrijednosti pokreće se simulacija za prvu vrijednost međuinduktiviteta odnosno faktora magnetske veze k . Faktor mag. veze se svako mjerenje povećava za 0,1. Svaka promjena faktora mag. veze mijenja iznos međuinduktiviteta.

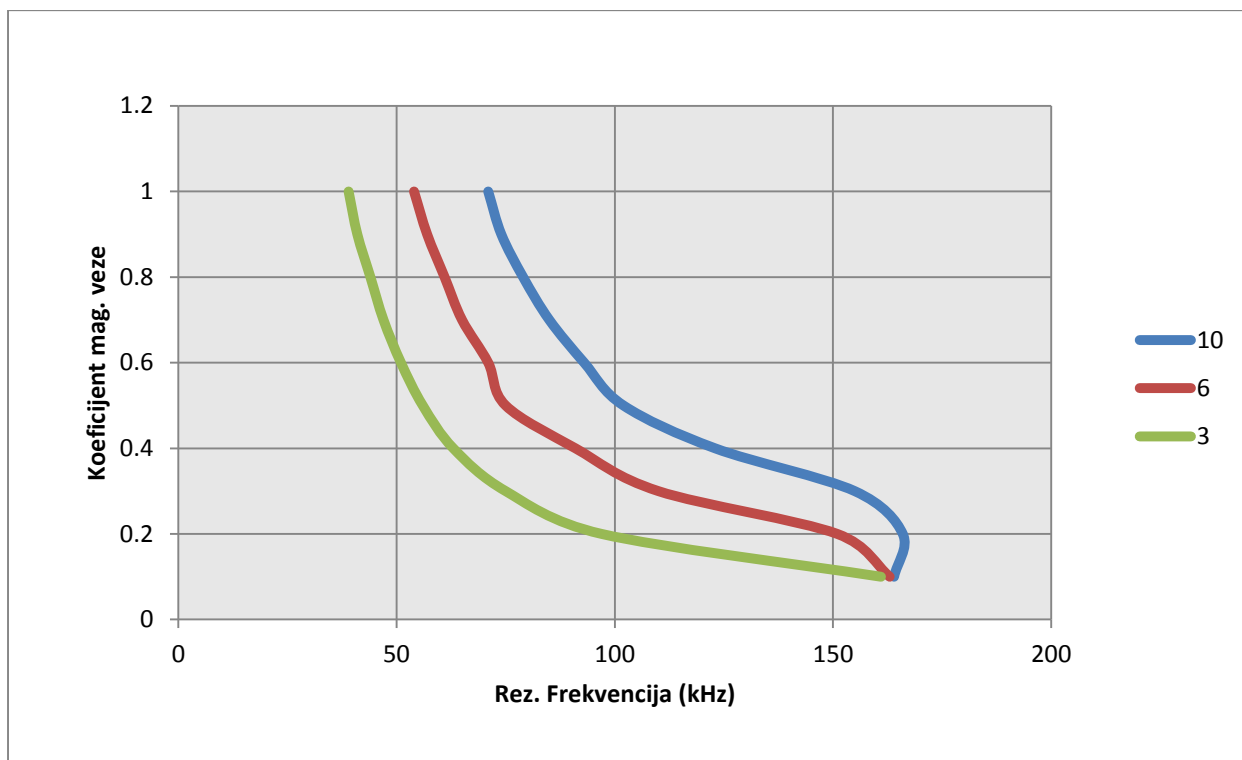
Za svako mjerenje na funkcijskom generatoru mijenja se vrijednost frekvencije sve dok se ne pronađe rezonantna frekvencija. Rezonantna frekvencija se traži pomoću osciloskopa ili na lakši način, pomoću voltmetra. Traži se maksimalna vrijednost napona pri određenom k . Odabrane su tri zavojnice s kojima je obavljeno mjerenje. To su zavojnice s 10, 6 i 3 zavoja.

Cilj simulacije je vidjeti trend promjene rezonantne frekvencije s promjenom međuinduktiviteta (faktora magnetske veze) i nacrtati dijagram ovisnosti $k=f(fr)$.

Rezultati su prikazani u tablici 3.1 i na slici 3.2 .

Tablica. 3.1. Iznos rezonantne frekvencije s promjenom k

k	f(kHz) za 10 zavoja	f(kHz) za 6 zavoja	f(kHz) za 3 zavoja
0,1	164	163	161
0,2	166	151	97
0,3	155	110	75
0,4	123	91	63
0,5	102	75	56
0,6	93	71	51
0,7	85	65	47
0,8	79	61	44
0,9	74	57	41
1	71	54	39



Slika. 3.2.Ovisnost rezonantne frekvencije o faktoru mag. veze

Tablica prikazuje iznos koeficijenta magnetske veze k za svaki LC krug pri kojem je postignuta rezonantna frekvencija od 165 kHz.

Tablica. 3.2. Faktor magnetske veze pri rez. frekvenciji od 165 kHz

Br. zavoja	2	3	4	5	6	7	8	9	10
k	>0,05	0,05	0,055	0,15	0,15	0,15	0,15	0,15	0,15

U simulaciji za zavojnicu s dva zavoja nije bilo moguće pronaći faktor magnetske veze k pri rezonantnoj frekvenciji od 165 kHz.

Drugi zadatak simulacije je točno određivanje iznosa k za svaki prijemnik. Rezultati su prikazani u tablici 3.2. Može se vidjeti da je k za veći broj zavojnica 0,15. Što je manji induktivitet zavojnica to je manji i faktor mag. veze.

U teoriji rezonantna frekvencija se postiže pri faktoru mag. veze oko 0,2. Iz grafova se može vidjeti da je pri faktoru magnetske veze 0,2 rezonantna frekvencija blizu zadane frekvencije od 165 kHz.

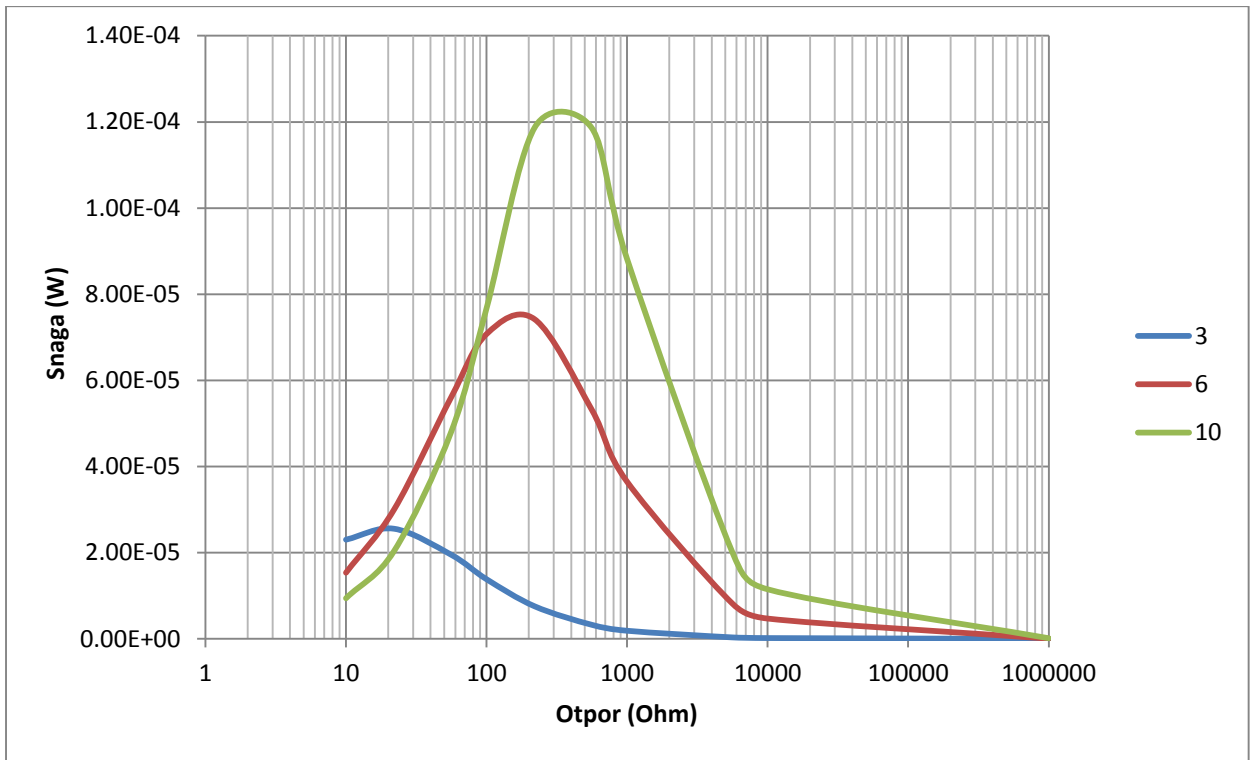
Zadnji dio simulacije je očitavati efektivne vrijednosti napona pri različitim opterećenjima to jest dobiti podatke s kojima će se nacrtati dijagrami koji će služiti kao mjerilo točnosti onih dijagrama koji su dobiveni mjerenjem u laboratoriju. Ponovno su za simulaciju korišteni LC krugovi 3, 6 i 10. Cilj simulacije je pomoću očitanih vrijednosti napona nacrtati dijagrame ($U=f(I)$ i $R=f(P)$). Dijagrami dobiveni simulacijom (Slika 3.3 i Slika 3.4) su ono što se očekuje da će se dobiti mjerenjem u laboratoriju. Pomoću njih se određuje točnost i uspješnost rada u laboratoriju

U tablici 3.3 prikazane su izmjerene vrijednosti efektivnog napona pri različitim vrijednostima otpora (trošila).

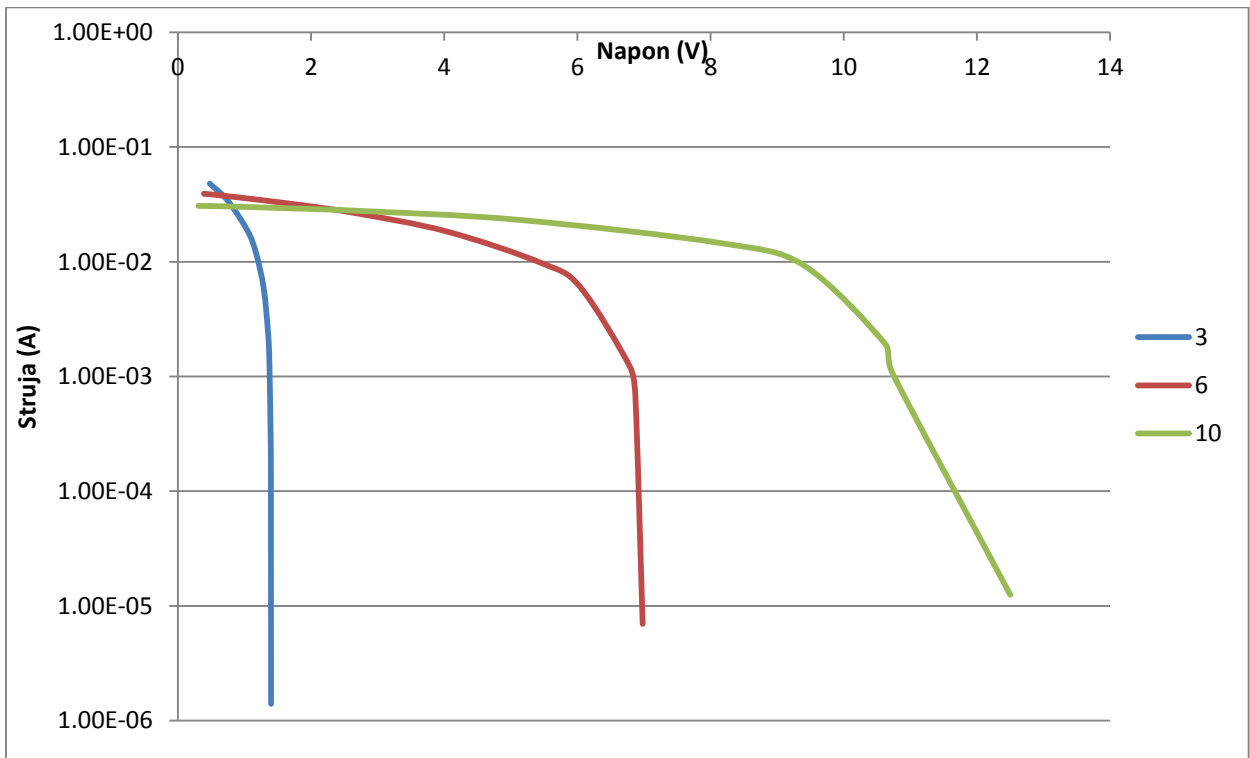
Tablica 3.3 Efektivni napon (V) dobiven simulacijom

	Br. zavoja: 3	6	10
R(Ω): 1M	1,4	6,98	12,5
10k	1,398	6,87	10,73
5,6k	1,396	6,79	10,63
1k	1,375	6,04	9,39
560	1,355	5,46	8,15
220	1,29	4,04	5,11
100	1,177	2,66	2,77
56	1,046	1,771	1,64
22	0,752	0,813	0,67
10	0,483	0,392	0,307

Iz poznatog napona i otpora izračunata je snaga i struja. Detaljniji postupak proračuna objašnjen je u potpoglavlju 4.2 Obrada podataka.



Slika 3.3. Ovisnost snage o otporu dobivena simulacijom



Slika 3.4. Ovisnost struje o naponu

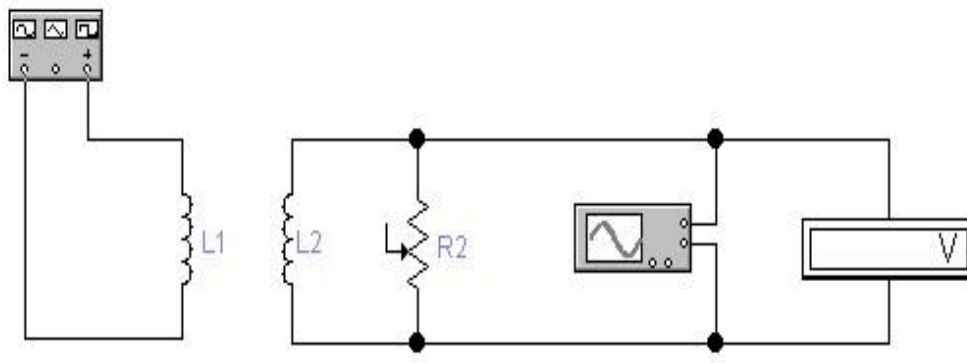
4. MJERENJA I OBRADA PODATAKA

4.1 Mjerenja

Uređaji i elementi koji sudjeluju u mjerenju su: prijemnik-LC krug ($d=105$ mm) , predajnik (zavojnica – $L=180$ μ H, $d=600$ mm), funkcijski generator (PULSE GENERATOR TG 2511 A LXI) i osciloskop (Digital storage oscilloscope OD410B).



Slika 4.1.1. Osciloskop i funkcijski generator

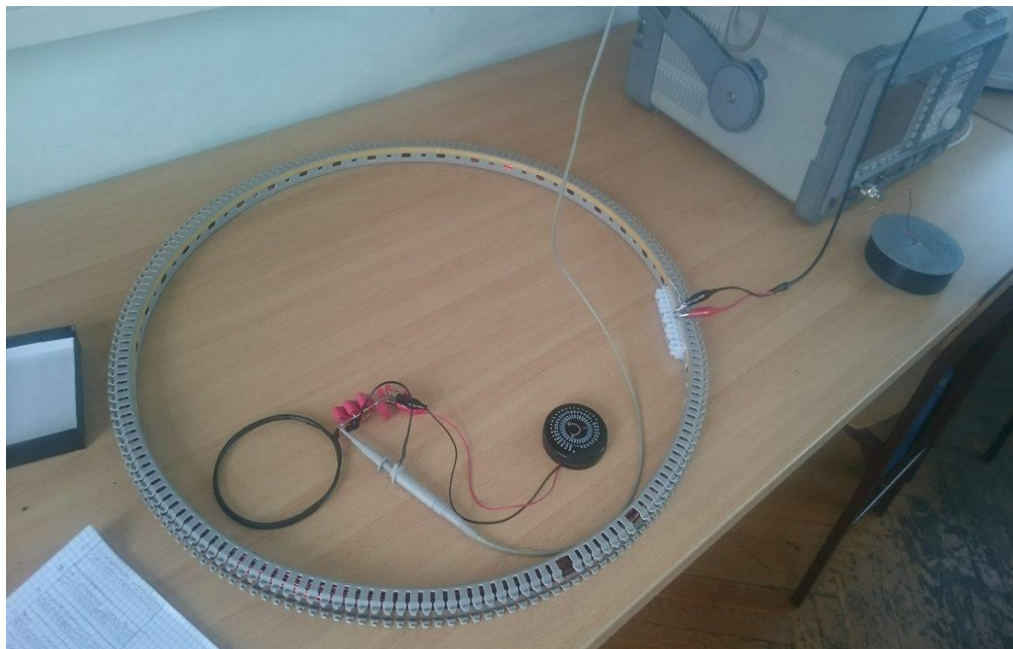


Slika 4.1.2. Električna shema kruga

Izrađeni LC krugovi (prijemnici) stavljaju se u magnetsko polje predajnika (zavojnica velikog promjera spojena s funkcijskim generatorom). U paralelu s prijemnikom spojen je osciloskop i promjenjivi otpornik.

Za svaku zavojnicu prvo se mora pronaći rezonantna frekvencija te se mjeri vršni napon (V_{PP}) na osciloskopu, za različite vrijednosti otpora. Otpor se mijenja postupno u koracima od $1\text{ M}\Omega$ do $10\ \Omega$.

Mjerenja za sve prijemnike obavljena su dva puta. Prvo mjerenje je kada je prijemnik uz rub predajne primarne zavojnice (Sl. 3.3.), a drugo kada se prijemnik nalazi u središtu predajne primarne zavojnice (Sl. 3.4).



Slika. 4.1.3. Položaj prijemnika u odnosu na predajnik (rub)



Slika 4.1.4 Položaj prijemnika u odnosu na predajnik (središte)

Izmjereni vršni napon prikazan je u tablicama 4.1.1 i 4.1.2.

Tablica 4.1.1. $V_{pp}(V)$ uz rub

Vpp	Br.z: 2	3	4	5	6	7	8	9	10
R: 1M	2,46	4	6,6	9,84	11,7	15	16,9	23,2	24,7
560k	2,46	4	6,6	9,84	11,7	14,9	16,6	23	24,7
220k	2,46	4	6,6	9,84	11,7	15	16,6	23	24,6
100k	2,46	4	6,6	9,84	11,7	15	16,6	22,5	24,6
56k	2,46	4	6,6	9,84	11,6	15	16,6	22,2	24,2
22k	2,46	4	6,52	9,76	11,6	14,7	16,2	21,5	23,4
10k	2,32	3,96	6,44	9,52	11,2	14,1	15,4	20,2	21,7
5,6k	2,32	3,84	6,36	9,2	10,8	13,4	14,7	18,6	19,8
2,2k	2,3	3,72	6	8,48	9,6	11,4	11,09	14	15
1k	2,22	3,56	5,4	7,2	7,92	8,8	9,04	9,84	10,2
560	2,14	3,32	4,76	5,92	6,35	6,72	6,64	6,96	6,64
220	1,9	2,64	3,27	3,68	3,64	3,56	3,4	3,28	3,12
100	1,55	1,88	2,06	2,12	2	1,89	1,78	1,68	1,56
56	1,23	1,32	1,34	1,32	1,2	1,13	1,05	0,98	0,92
22	0,75	0,68	0,62	0,85	0,56	0,492	0,45	0,42	0,408
10	0,43	0,36	0,32	0,308	0,28	0,26	0,236	0,22	0,218

Tablica 4.1.2. $V_{pp}(V)$ u sredini

V_{pp}	Br.z: 2	3	4	5	6	7	8	9	10
220k-1M	1,94	2,12	3,48	4,64	6,08	7,56	9,28	9,92	11,8
100k	1,82	2,12	3,48	4,6	6,04	7,52	9,2	7,84	11,6
56k	1,82	2,12	3,48	4,6	6	7,48	9,12	9,76	11,5
22k	1,8	2,12	3,44	4,56	5,92	7,32	8,96	9,6	11,1
10k	1,82	2,1	3,4	4,48	5,76	7,12	8,48	9,04	10,4
5,6k	1,82	2,1	3,32	4,36	5,56	6,72	7,92	8,48	9,52
2,2k	1,82	2,02	3,14	4	4,88	5,68	6,4	6,72	7,36
1k	1,6	1,9	2,82	3,44	4	4,4	4,64	4,88	5,04
560	1,6	1,76	2,44	2,92	3,12	3,32	3,32	3,4	3,44
220	1,6	1,4	1,68	1,84	1,76	1,8	1,72	1,68	1,6
100	1,54	0,976	1,04	1,08	1	0,96	0,86	0,84	0,8
56	1,4	0,696	0,68	0,72	0,58	0,568	0,512	0,5	0,46
22	1,3	0,36	0,36	0,304	0,28	0,252	0,24	0,23	0,21
10	1,3	0,21	0,2	0,168	0,16	0,144	0,2	0,12	0,126

4.2 Obrada podataka

4.2.1 Računski dio

Prilikom mjerenja u laboratoriju s osciloskopa je očitavana vrijednost vršnog napona V_{PP} . Za obradu podataka potrebno je preračunavanje vršnog napona u efektivnu vrijednost napona. Korištena je formula (2-3). Tablica prikazuje efektivne vrijednosti izmjerenih napona.

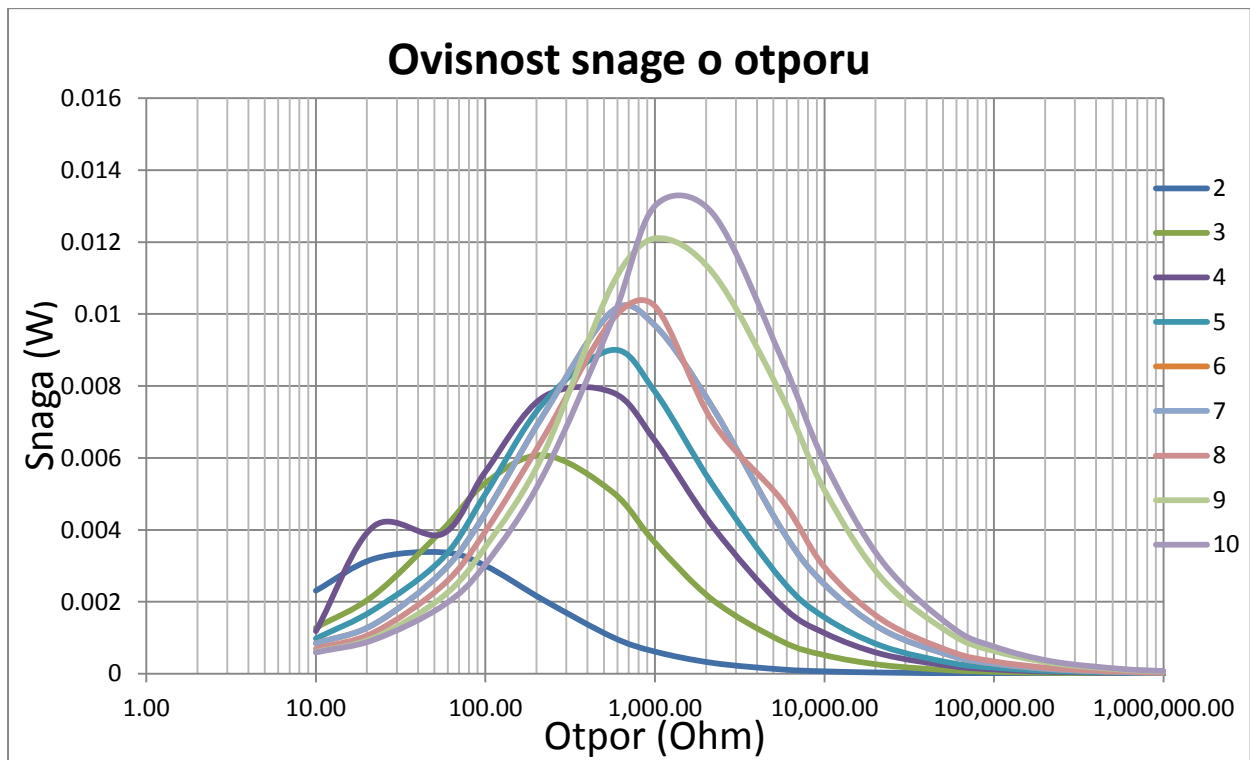
Tablica. 4.2.1. $U_{ef}(V)$ uz rub

R\br.z.	2	3	4	5	6	7	8	9	10
1M	0,869741	1,414214	2,333452	3,478965	4,136575	5,303301	5,975052	8,202439	8,732769
560K	0,869741	1,414214	2,333452	3,478965	4,136575	5,267946	5,868986	8,131728	8,732769
220	0,869741	1,414214	2,333452	3,478965	4,136575	5,303301	5,868986	8,131728	8,697413
100	0,869741	1,414214	2,333452	3,478965	4,136575	5,303301	5,868986	7,954951	8,697413
56	0,869741	1,414214	2,333452	3,478965	4,101219	5,303301	5,868986	7,848885	8,555992
22	0,869741	1,414214	2,305168	3,450681	4,101219	5,197235	5,727565	7,601398	8,273149
10	0,820244	1,400071	2,276884	3,365828	3,959798	4,985103	5,444722	7,141778	7,672109
5,6	0,8131	1,315	2,2121	2,998	3,3941	4,0305	3,9209	4,94975	5,3033
2,2	0,813173	1,315219	2,12132	2,998133	3,394113	4,030509	3,920907	4,949747	5,303301
1	0,784889	1,25865	1,909188	2,545584	2,800143	3,11127	3,196123	3,478965	3,606245
560	0,756604	1,173797	1,682914	2,093036	2,245064	2,375879	2,347595	2,460732	2,347595
220	0,671751	0,933381	1,15612	1,301076	1,286934	1,25865	1,202082	1,159655	1,103087
100	0,548008	0,66468	0,72832	0,749533	0,707107	0,668216	0,629325	0,59397	0,551543
56	0,434871	0,46669	0,473762	0,46669	0,424264	0,399515	0,371231	0,346482	0,325269
22	0,265165	0,240416	0,219203	0,30052	0,19799	0,173948	0,159099	0,148492	0,14425
10	0,152028	0,127279	0,113137	0,108894	0,098995	0,091924	0,083439	0,077782	0,077075

Za izradu grafova ovisnosti otpora o snazi potrebno je izračunati snagu. Snaga je izračunata pomoću formule (2-5). Tablica 4.2.2. prikazuje iznos snage za mjerenje uz rub predajne zavojnice.

Tablica 4.2.2. Snaga na prijemniku (W)

R\br.z.	2	3	4	5	6	7	8	9	10
1,00E+06	7,56E-07	2,00E-06	5,45E-06	1,21E-05	1,71E-05	2,81E-05	3,57E-05	6,73E-05	7,63E-05
5,60E+05	1,35E-06	3,57E-06	9,72E-06	2,16E-05	3,06E-05	4,96E-05	6,15E-05	1,18E-04	1,36E-04
2,20E+05	3,44E-06	9,09E-06	2,48E-05	5,50E-05	7,78E-05	1,28E-04	1,57E-04	3,01E-04	3,44E-04
1,00E+05	7,56E-06	2,00E-05	5,45E-05	1,21E-04	1,71E-04	2,81E-04	3,44E-04	6,33E-04	7,56E-04
5,60E+04	1,35E-05	3,57E-05	9,72E-05	2,16E-04	3,00E-04	5,02E-04	6,15E-04	1,10E-03	1,31E-03
2,20E+04	3,44E-05	9,09E-05	2,42E-04	5,41E-04	7,65E-04	1,23E-03	1,49E-03	2,63E-03	3,11E-03
1,00E+04	6,73E-05	1,96E-04	5,18E-04	1,13E-03	1,57E-03	2,49E-03	2,96E-03	5,10E-03	5,89E-03
5,60E+03	1,20E-04	1,20E-04	3,29E-04	9,03E-04	1,89E-03	2,60E-03	4,01E-03	4,82E-03	7,72E-03
2,20E+03	3,01E-04	7,86E-04	2,05E-03	4,09E-03	5,24E-03	7,38E-03	6,99E-03	1,11E-02	1,28E-02
1,00E+03	6,16E-04	1,58E-03	3,65E-03	6,48E-03	7,84E-03	9,68E-03	1,02E-02	1,21E-02	1,30E-02
560	1,02E-03	2,46E-03	5,06E-03	7,82E-03	9,00E-03	1,01E-02	9,84E-03	1,08E-02	9,84E-03
220	2,05E-03	3,96E-03	6,08E-03	7,69E-03	7,53E-03	7,20E-03	6,57E-03	6,11E-03	5,53E-03
100	3,00E-03	4,42E-03	5,30E-03	5,62E-03	5,00E-03	4,47E-03	3,96E-03	3,53E-03	3,04E-03
56	3,38E-03	3,89E-03	4,01E-03	3,89E-03	3,21E-03	2,85E-03	2,46E-03	2,14E-03	1,89E-03
22	3,20E-03	2,63E-03	2,18E-03	4,11E-03	1,78E-03	1,38E-03	1,15E-03	1,00E-03	9,46E-04
10	2,31E-03	1,62E-03	1,28E-03	1,19E-03	9,80E-04	8,45E-04	6,96E-04	6,05E-04	5,94E-04



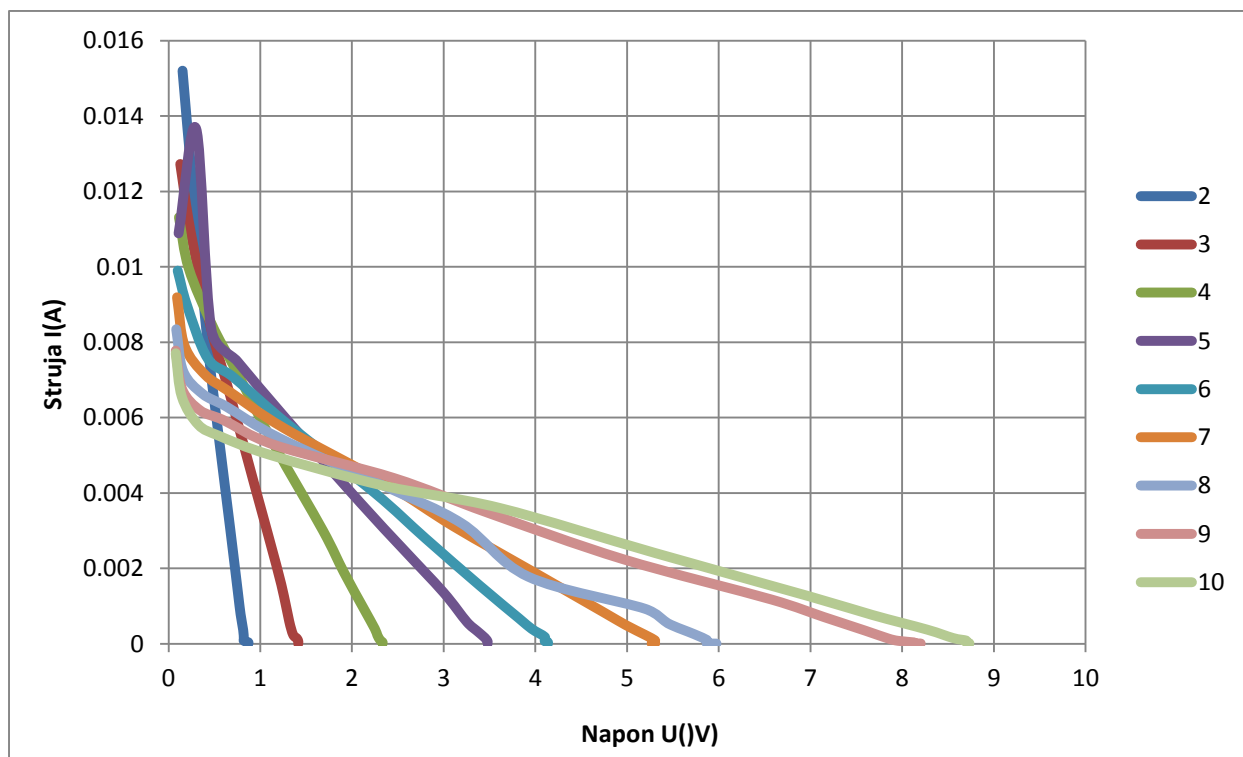
Slika 4.2.1. Dijagram ovisnost snage o otporu

Za sljedeći graf potrebno je obaviti proračun struje. Koristeći ohmov zakon uz poznati otpor i napon izračunata je struja (2-4). Tablica prikazuje iznos struje kroz *LC* krug koji se nalazi uz rub predajne zavojnice.

Tablica 4.2.3. Struja (A) kroz otpornik

R\br.z.	2	3	4	5	6	7	8	9	10
1,00E+06	8,697E-07	1,41E-06	2,33E-06	3,48E-06	4,14E-06	5,3E-06	5,98E-06	8,2E-06	8,73E-06
5,60E+05	1,553E-06	2,53E-06	4,17E-06	6,21E-06	7,39E-06	9,41E-06	1,05E-05	1,45E-05	1,56E-05
2,20E+05	3,953E-06	6,43E-06	1,06E-05	1,58E-05	1,88E-05	2,41E-05	2,67E-05	3,7E-05	3,95E-05
1,00E+05	8,697E-06	1,41E-05	2,33E-05	3,48E-05	4,14E-05	5,3E-05	5,87E-05	7,95E-05	8,7E-05
5,60E+04	1,553E-05	2,53E-05	4,17E-05	6,21E-05	7,32E-05	9,47E-05	0,000105	0,00014	0,000153
2,20E+04	3,953E-05	6,43E-05	0,000105	0,000157	0,000186	0,000236	0,00026	0,000346	0,000376
1,00E+04	8,202E-05	0,00014	0,000228	0,000337	0,000396	0,000499	0,000544	0,000714	0,000767
5,60E+03	0,0001465	0,000242	0,000402	0,000581	0,000682	0,000846	0,000928	0,001174	0,00125
2,20E+03	0,0003696	0,000598	0,000964	0,001363	0,001543	0,001832	0,001782	0,00225	0,002411
1,00E+03	0,0007849	0,001259	0,001909	0,002546	0,0028	0,003111	0,003196	0,003479	0,003606
560	0,0013511	0,002096	0,003005	0,003738	0,004009	0,004243	0,004192	0,004394	0,004192
220	0,0030534	0,004243	0,005255	0,005914	0,00585	0,005721	0,005464	0,005271	0,005014
100	0,0054801	0,006647	0,007283	0,007495	0,007071	0,006682	0,006293	0,00594	0,005515
56	0,0077655	0,008334	0,00846	0,008334	0,007576	0,007134	0,006629	0,006187	0,005808
22	0,012053	0,010928	0,009964	0,01366	0,009	0,007907	0,007232	0,00675	0,006557
10	0,0152028	0,012728	0,011314	0,010889	0,009899	0,009192	0,008344	0,007778	0,007707

Uz poznatu struju nacrtan je dijagram ovisnosti napona o struji (uz rub predajnika).



Slika 4.2.2. Dijagram ovisnost napona o struji

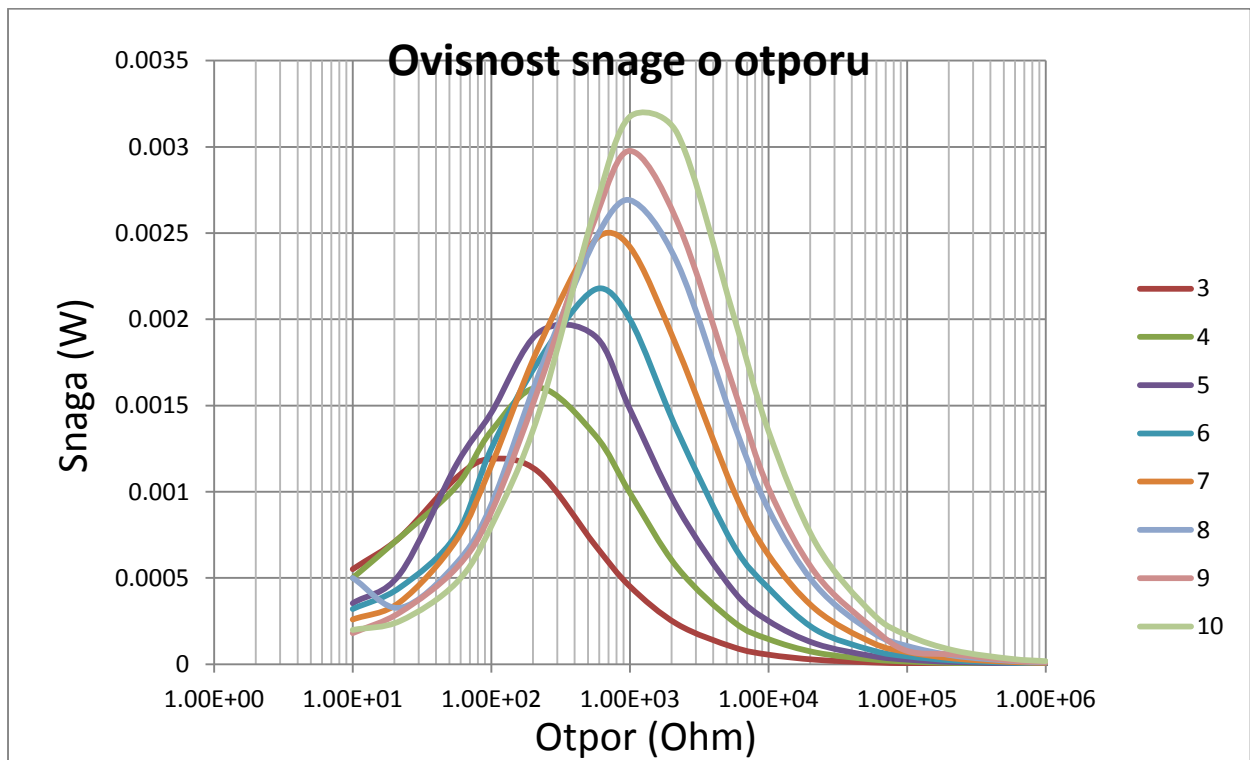
Ovaj postupak se ponovi i za drugo mjerenje (u središtu predajne primarne zavojnice). Preračunat je vršni napon u efektivni (Tab. 4.2.4.). Nakon toga izračunata je snaga (Tab. 4.2.5.). Pomoću podataka o otporu i snazi dobiven je dijagram ovisnosti snage o otporu (Sl. 4.2.3.) . Pomoću ohmovog zakona dobivena je vrijednost struje, te je nacrtan dijagram ovisnosti napona o struji (Slika 4.2.4.).

Tablica 4.2.4 U_{eff} na sredini (V)

R\br.z.	2	3	4	5	6	7	8	9	10
220k-1M	0,685	0,749	1,230	1,64	2,1496	2,672	3,281	3,507	4,171
100k	0,643	0,7493	1,230	1,62	2,135	2,658	3,252	2,771	4,101
56k	0,643	0,749	1,230	1,626	2,121	2,644	3,224	3,450	4,065
22k	0,636	0,7495	1,216	1,612	2,093	2,588	3,167	3,394	3,924
10k	0,643	0,7424	1,202	1,583	2,036	2,517	2,998	3,196	3,676
5,6k	0,6434	0,742	1,173	1,541	1,9657	2,376	2,800	2,998	3,365
2,2k	0,643	0,714	1,110	1,414	1,725	2,008	2,262	2,375	2,602
1k	0,565	0,671	0,997	1,216	1,414	1,556	1,640	1,725	1,781
560	0,565	0,622	0,862	1,0323	1,103	1,173	1,173	1,202	1,216
220	0,565	0,494	0,593	0,650	0,622	0,636	0,608	0,593	0,5656
100	0,544	0,345	0,367	0,381	0,3535	0,339	0,304	0,296	0,2828
56	0,494	0,246	0,240	0,254	0,205	0,200	0,181	0,176	0,1626
22	0,459	0,127	0,127	0,1074	0,0989	0,089	0,084	0,081	0,0742
10	0,459	0,0742	0,0707	0,0593	0,0565	0,0509	0,070	0,0424	0,0445

Tablica 4.2.5. Iznos snage (A) (na sredini predajne primarne zavojnice)

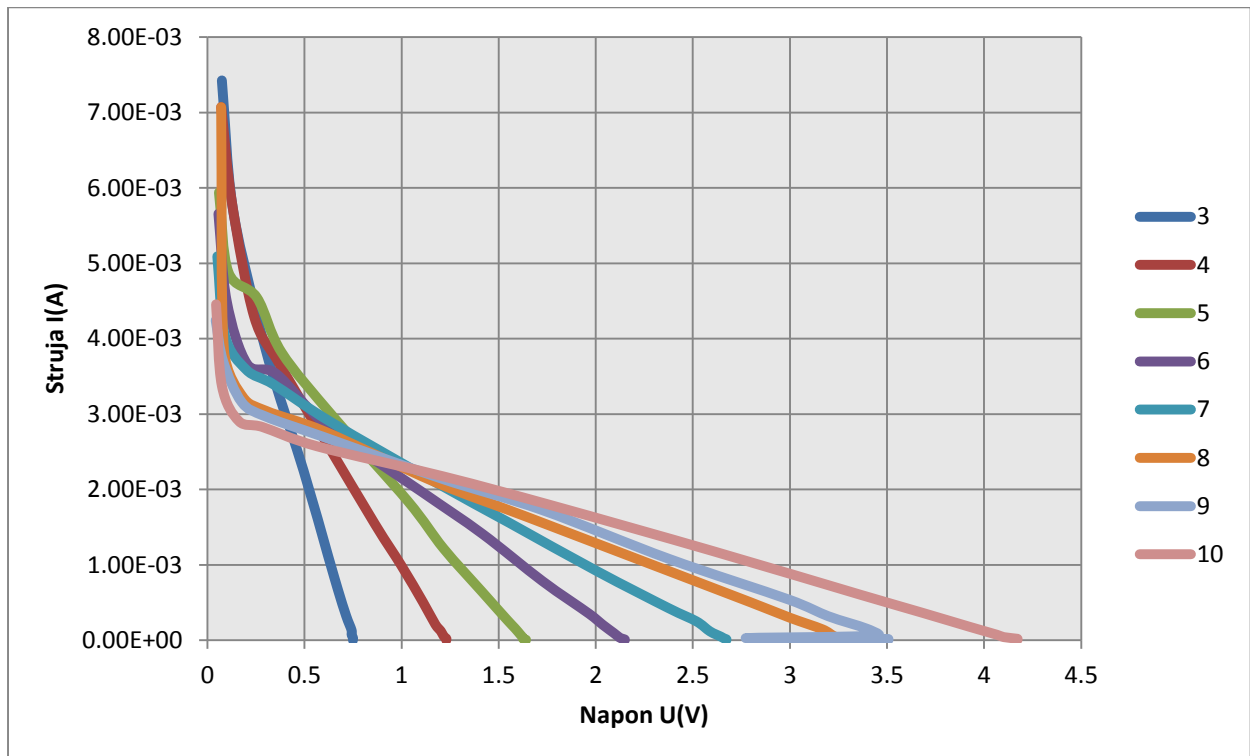
R\br.z.	2	3	4	5	6	7	8	9	10
1,00E+06	4,70E-07	5,62E-07	1,53E-06	2,69E-06	4,62E-06	7,14E-06	1,08E-05	1,23E-05	1,74E-05
5,60E+05	8,40E-07	1,00E-06	2,70E-06	4,81E-06	8,25E-06	1,28E-05	1,92E-05	2,20E-05	3,11E-05
2,20E+05	2,14E-06	2,55E-06	6,88E-06	1,22E-05	2,10E-05	3,25E-05	4,89E-05	5,59E-05	7,91E-05
1,00E+05	4,14E-06	5,62E-06	1,51E-05	2,65E-05	4,56E-05	7,07E-05	1,06E-04	7,68E-05	1,68E-04
5,60E+04	7,39E-06	1,00E-05	2,70E-05	4,74E-05	8,04E-05	1,25E-04	1,86E-04	2,13E-04	2,95E-04
2,20E+04	2,30E-05	2,55E-05	6,72E-05	1,18E-04	1,99E-04	3,17E-04	4,56E-04	5,24E-04	7,00E-04
1,00E+04	4,14E-05	5,51E-05	1,46E-04	2,51E-04	4,42E-04	6,34E-04	8,99E-04	1,02E-03	1,35E-03
5,60E+03	7,39E-05	9,84E-05	2,46E-04	4,24E-04	6,90E-04	1,01E-03	1,40E-03	1,61E-03	2,02E-03
2,20E+03	1,88E-04	2,32E-04	5,60E-04	9,09E-04	1,35E-03	1,83E-03	2,33E-03	2,57E-03	3,08E-03
1,00E+03	3,20E-04	4,51E-04	9,94E-04	1,48E-03	2,00E-03	2,42E-03	2,69E-03	2,98E-03	3,18E-03
560	5,71E-04	6,91E-04	1,33E-03	1,90E-03	2,17E-03	2,46E-03	2,46E-03	2,58E-03	2,64E-03
220	1,45E-03	1,11E-03	1,60E-03	1,92E-03	1,76E-03	1,84E-03	1,68E-03	1,60E-03	1,45E-03
100	2,96E-03	9,07E-03	1,35E-03	1,46E-03	1,25E-03	1,15E-03	9,25E-04	8,82E-04	8,00E-04
56	4,38E-03	1,08E-03	1,03E-03	1,16E-03	7,51E-04	7,20E-04	5,85E-04	5,58E-04	4,72E-04
22	8,80E-03	6,75E-04	6,75E-04	4,81E-04	4,08E-04	3,31E-04	3,00E-04	2,76E-04	2,30E-04
10	2,11E-02	5,51E-04	5,00E-04	3,53E-04	3,20E-04	2,59E-04	5,00E-04	1,80E-04	1,98E-04



Slika 4.2.3. Dijagram ovisnosti otpora o snazi (na sredini predajne primarne zavojnice)

Tablica 4.2.6. Struja LC-kruha u sredini predajne primarne zavojnice(A)

	2	3	4	5	6	7	8	9	10
1,00E+06	6,86E-07	7,50E-07	1,23E-06	1,64E-06	2,15E-06	2,67E-06	3,28E-06	3,51E-06	4,17E-06
5,60E+05	1,22E-06	1,34E-06	2,20E-06	2,93E-06	3,84E-06	4,77E-06	5,86E-06	6,26E-06	7,45E-06
2,20E+05	3,12E-06	3,41E-06	5,59E-06	7,46E-06	9,77E-06	1,21E-05	1,49E-05	1,59E-05	1,90E-05
1,00E+05	6,43E-06	7,50E-06	1,23E-05	1,63E-05	2,14E-05	2,66E-05	3,25E-05	2,77E-05	4,10E-05
5,60E+04	1,15E-05	1,34E-05	2,20E-05	2,90E-05	3,79E-05	4,72E-05	5,76E-05	6,16E-05	7,26E-05
2,20E+04	2,89E-05	3,41E-05	5,53E-05	7,33E-05	9,51E-05	1,18E-04	1,44E-04	1,54E-04	1,78E-04
1,00E+04	6,43E-05	7,42E-05	1,20E-04	1,58E-04	2,04E-04	2,52E-04	3,00E-04	3,20E-04	3,68E-04
5,60E+03	1,15E-04	1,33E-04	2,10E-04	2,75E-04	3,51E-04	4,24E-04	5,00E-04	5,35E-04	6,01E-04
2,20E+03	2,92E-04	3,25E-04	5,05E-04	6,43E-04	7,84E-04	9,13E-04	1,03E-03	1,08E-03	1,18E-03
1,00E+03	5,66E-04	6,72E-04	9,97E-04	1,22E-03	1,41E-03	1,56E-03	1,64E-03	1,73E-03	1,78E-03
5,60E+02	1,01E-03	1,11E-03	1,54E-03	1,84E-03	1,97E-03	2,10E-03	2,10E-03	2,15E-03	2,17E-03
2,20E+02	2,57E-03	2,25E-03	2,70E-03	2,96E-03	2,83E-03	2,89E-03	2,76E-03	2,70E-03	2,57E-03
1,00E+02	5,44E-03	3,45E-03	3,68E-03	3,82E-03	3,54E-03	3,39E-03	3,04E-03	2,97E-03	2,83E-03
5,60E+01	8,84E-03	4,39E-03	4,29E-03	4,55E-03	3,66E-03	3,59E-03	3,23E-03	3,16E-03	2,90E-03
2,20E+01	2,09E-02	5,79E-03	5,79E-03	4,89E-03	4,50E-03	4,05E-03	3,86E-03	3,70E-03	3,37E-03
1,00E+01	4,60E-02	7,42E-03	7,07E-03	5,94E-03	5,66E-03	5,09E-03	7,07E-03	4,24E-03	4,45E-03



Slika 4.2.4. Dijagram ovisnosti napona o struji

4.2.2 Analiza

Najveće pogreške mogu se uočiti kod LC krugova gdje zavojnice imaju manji broj zavoja. Prilikom mjerenja prijemnici ne smiju mijenjati položaj u odnosu na predajnik (ne smiju se pomicati). Tu nastaje problem jer zavojnice s malim brojem zavoja imaju malu masu te je vrlo teško mijenjati otpor, a da se one ne pomiču.

Obavljena su dva mjerenja: uz rub i u središtu predajne primarne zavojnice.

Kao što je i očekivano snaga koju je primio prijemnik koji se nalazi uz rub je puno veća. Ako se na primjer uzme prijemnik s zavojnicom od 9 zavoja snaga uz rub je oko 0,012 W, dok je snaga u središtu oko 0,003 W. Što znači da je snaga uz rub oko 4 puta veća nego u središtu, to jest jakost magnetskog polja je 4 puta veća uz rub.

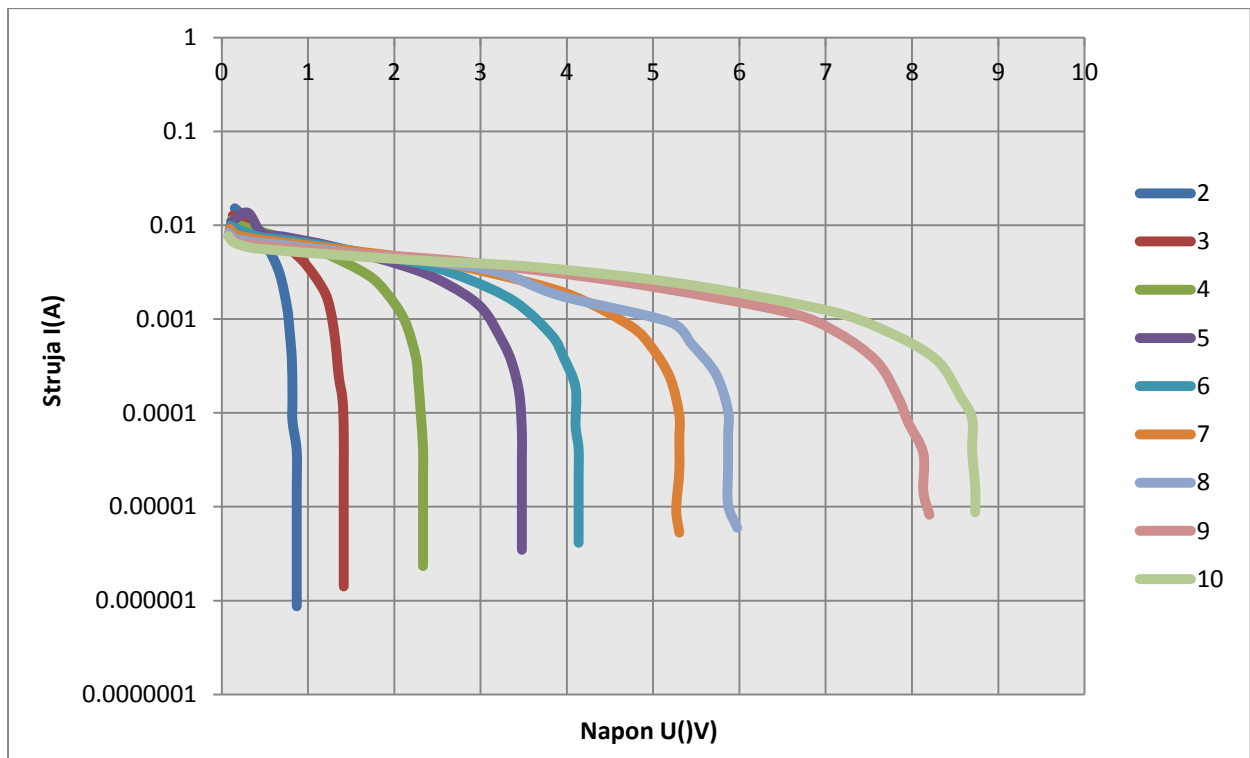
Mjerenje uz rub predajne primarne zavojnice:

Nakon dobivenog dijagrama ovisnosti snage o otporu vidi se da se dobivene krivulje poklapaju s krivuljama dobivenih simulacijom. Najveće odstupanje ima krivulja 4 (LC krug s zavojnicom od 4 zavoja). Nastala pogreška je vjerojatno posljedica krivog očitavanja prilikom mjerenja ili krivog proračuna prilikom obrade podataka.

Krivulje ovisnosti struje o naponu također se poklapaju sa simuliranim krivuljama.

Krivulje s manjim brojem zavoja su linearnije od krivulja s većim brojem zavoja. Krivulje pri otporima većim od 56 k Ω prestaju biti linearne. Pri otporima većim od 56 k Ω napon je praktički stalan to jest skoro se ne mijenja. Zbog ohmovog zakona struja se mijenja i zbog toga je $U-I$ karakteristika nelinearna na tom dijelu dijagrama. Do otpora trošila od 56 k Ω svi pravci su linearni jer se struja i napon na otporu mijenjaju linearno. Nakon 56k Ω pravci postaju nelinearni.

Prikaz $U-I$ karakteristike s logaritamskom skalom daje drugačiji uvid. Iz slike 5.2.1 vidi se da s povećanjem induktiviteta karakteristike postaju zaobljenije.



Slika 4.2.5. U-I karakteristika s logaritamskom podjelom na y-osi

Mjerenje u središtu predajne primarne zavojnice:

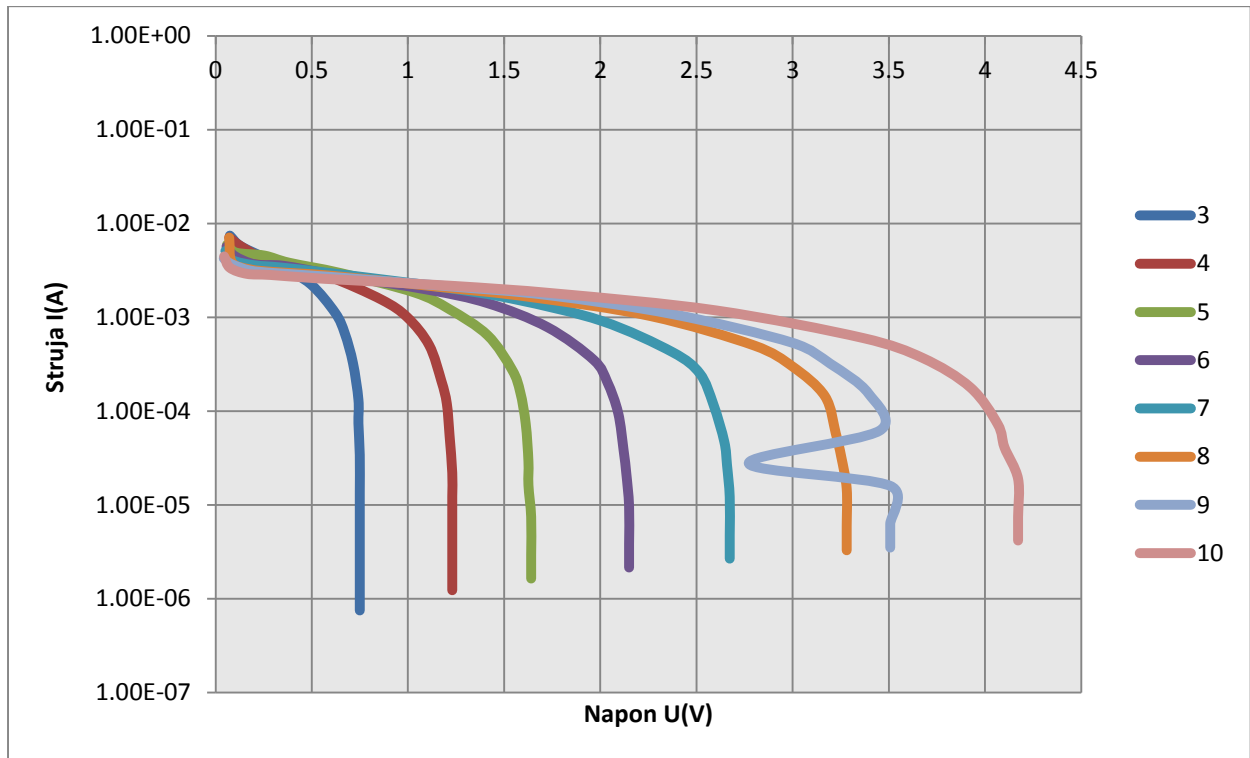
Predajnik je u obliku kružnice. Jakost magnetskog polja u središtu je najmanja što se vidi i iz mjerenja.

Dijagram ovisnosti snage o otporu poklapa se sa simuliranim dijagramom. U ovom mjerenju su manja odstupanja nego u prethodnom. Najveće odstupanje je za prijemnik 6. Razlozi odstupanja su kao i u prethodnom mjerenju.

Kod ovog mjerenja izbačeno je mjerenje s prijemnikom dva (zavojnica s 2 zavoja). Naponi se sa smanjenjem otpora ne mijenjaju linearno te su pri malim vrijednostima otpora previše veliki. Zbog toga ovo mjerenje nije moglo biti prikazano u dijagramima (ostale krivulje bi bile previše „spljoštene“). Nastala pogreška je posljedica netočnog mjerenja. Prilikom mjerenja nije postignuta rezonantna frekvencija ili je u pitanju neka druga gruba pogreška.

Kod dijagrama ovisnosti napona o struji ista je situacija kao i u prethodnom mjerenju. Pravci su linearni sve do otpora trošila od $56 \text{ k}\Omega$, to jest dok se napon i struja mijenjaju linearno. Nakon

56 k Ω napon se mijenja neznatno, a zbog ohmovog zakona struja se mijenja i tada pravci postaju nelinearni.

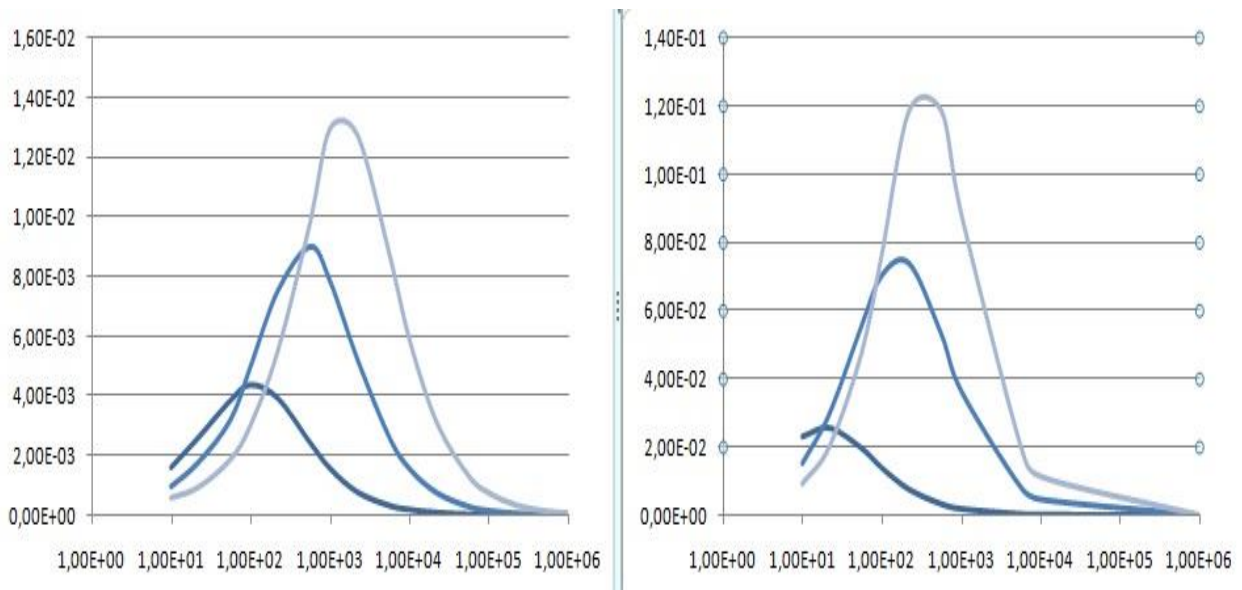


Slika 4.2.6: U-I karakteristika s log. podjelom na y-osi

Postoji pogreška kod *LC* kruga 7 kod kojeg je za dvije vrijednosti napona struja nula. Pogreška je vrlo vjerojatno nastala kod obrade podataka.

4.2.3 Usporedba rezultata simulacije i rezultata mjerenja

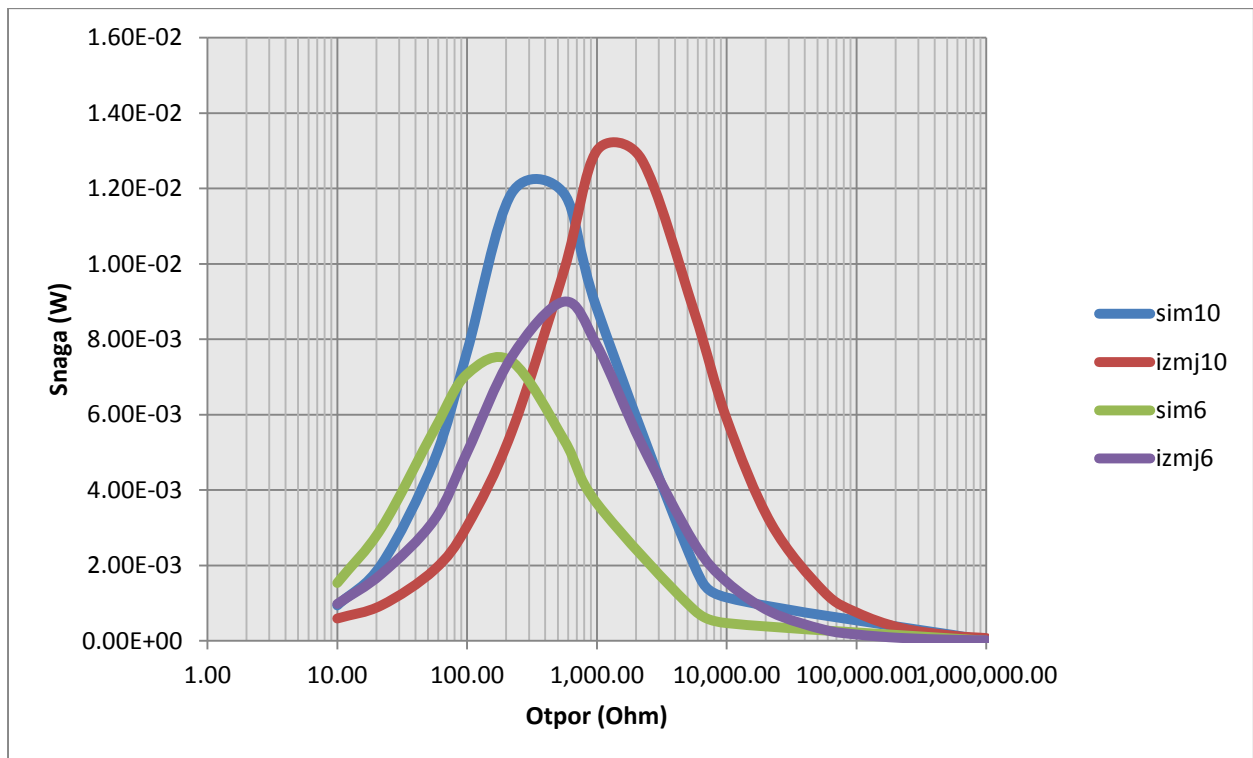
Na Slici 4. je prikazana ovisnost snage o otporu. Sličica lijevo prikazuje ovisnost dobivenu simulacijom, a sličica desno ovisnost dobivenu mjerenjem. Na slici su prikazane ovisnosti *LC* krugova 3, 6, 10. Na slici *LC* krug 10 ima najveću snagu, a *LC* krug 3 najmanju.



Slika 4.2.7 Ovisnosti snage o otporu dobivene mjerenjima (lijevo) i simulacijom (desno)

Iz slike 4.2.7 se može vidjeti da se vrijednosti snage ne poklapaju. U laboratorijski mjerenjima induktivitet predajnika je nepoznat dok je u simulaciji korištena vrijednost $180\mu\text{H}$. Zbog toga postoji razlika u vrijednostima snaga dobivenih mjerenjem i simulacijom. Najvažnija usporedba je usporedba trenda rasta i pada krivulja, to jest njihovih sličnosti. Usporedbom ovih dviju slika može se zaključiti da su mjerenja obavljena točno jer se vrlo dobro poklapaju.

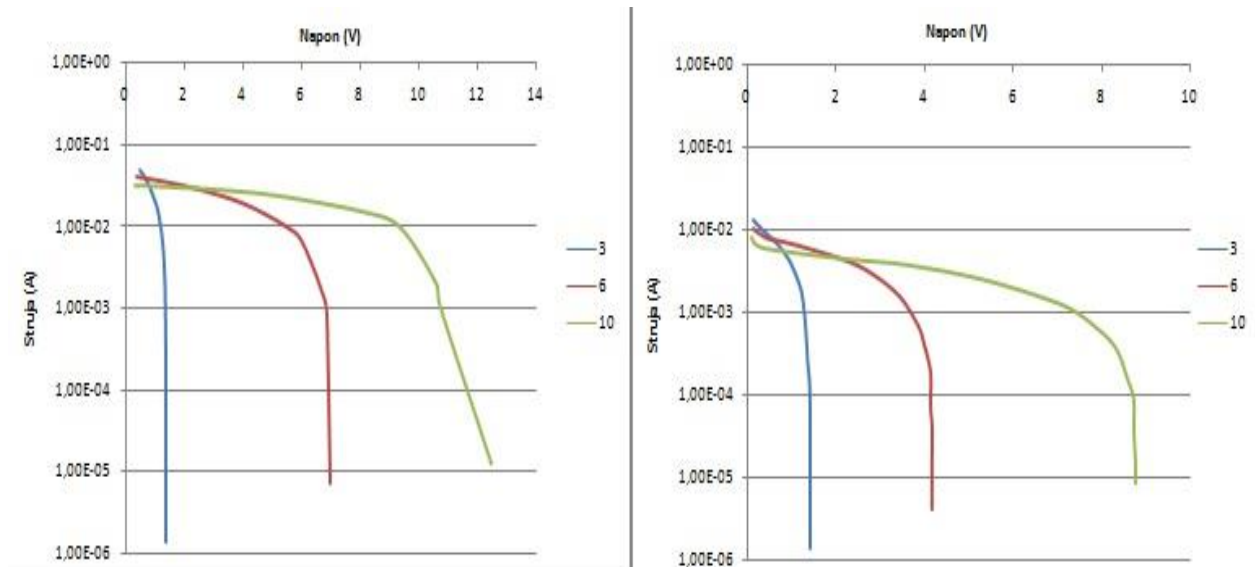
Na slici 4.2.8 su prikazane ovisnosti *LC* krugova 6 i 10 na jednom dijagramu (*LC* krug 3 nije prikazan zbog preglednosti). Vrijednosti snage dobivene mjerenjem su pomnožene s 10 da bi bile u mjerilu s simulacijom. Iz slike 4.2.8 se može vidjeti da se maksimalna snaga postiže pri većem otporu nego u simulaciji.



Slika 4.2.8 Prikaz simuliranih i izmjerenih krivulja

U simulacijama tijekom mjerenja napona pri nižim vrijednostima otpora može se primijetiti da napon nije nizak kao kod mjerenja u laboratoriju. Razlog je u tome što neki parazitski parametri nisu dodani u simulaciju i oni koji su dodani nisu imali u potpunosti stvarne vrijednosti (vrijednost ESR je $0,2 \Omega$ u simulacijama dok je u stvarnosti zbog paralelnog i serijskog spoja kondenzatora on malo drugačiji, i otpor žice nije točno 1Ω u svakom LC krugu).

Na slici 4.2.9 su prikazane ovisnosti napona o struji (lijevo je prikazan dijagram dobiven simulacijom, desno dijagram dobiven mjerenjima).



Slika 4.2.9. Usporedba strujno naponskih karakteristika dobivenih mjerenjem (lijevo) i simulacijom (desno)

U simulaciji napon na otporniku nešto je veći od napona izmjerenog u laboratoriju. Razlozi zbog kojih postoji ta razlika već su objašnjeni. Krivulje dobivene mjerenjem i simulirane krivulje dobro poklapaju uz manja odstupanja.

5. ZAKLJUČAK

Cilj završnog rada je bio kroz simulacije i laboratorijska mjerenja evaluirati utjecaj parametara LC rezonantnog kruga prijemnika na performanse bežičnog prijenosa energije.

Rad je obavljen kroz praktični dio (obuhvaća izradu LC -krugova i mjerenja) i simulacije.

Dobiveni rezultati praktičnog dijela prikazani su grafovima ovisnosti snage o otporu ($R=f(P)$) i grafovima ovisnosti struje o naponu ($U=f(I)$). Očekivani dijagrami su dijagrami dobiveni simulacijama. Cilj je bio kroz laboratorijska mjerenja dobiti grafove što sličnije očekivanima. Usporedbom dobivenih i očekivanih vidi se da se vrlo dobro poklapaju. U grafovima dobivenim mjerenjem postoje manja odstupanja i jedna veća pogreška gdje jedna točka dosta odskače od ostalih to jest odskače od krivulje.

Što se tiče mjerenja uz rub i u središtu predajne primarne zavojnice, snaga uz rub je oko 4 puta veća od snage u središtu.

Kod simulacije cilj je bio za različite vrijednosti međuinuktiviteta pronaći rezonantnu frekvenciju te nacrtati graf ovisnosti faktora magnetske veze k o rezonantnoj frekvenciji. U teoriji zadana rezonantna frekvencija (165kHz) trebala bi se postići uz faktor magnetske veze $k \approx 0.2$. Iz dobivenog grafa vidi se da je za frekvenciju 165kHz faktor magnetske veze vrlo blizu 0.2.

Detaljnijim mjerenjem određen je faktor magnetske veze i on je za veći broj LC -krugova 0.15.

LITERATURA

[1]

https://www.fer.unizg.hr/download/repository/ANALOGIJA_S_EL_TITRAJNIM_KRUGOM.pdf (pristup ostvaren 25.6.2016)

[2] Branislav Kuzmanović, Osnove elektrotehnike II, Zagreb 2002.

[3] Branislav Kuzmanović, Osnove elektrotehnike I, Zagreb 2000.

[4] https://hr.wikipedia.org/wiki/Be%C5%BEi%C4%8Dni_prijenos_energije (pristup ostvaren 25.6.2016.)

[5] <http://www.mogami.com/e/cad/coil-01.html> (pristup ostvaren 25.6.2016.)

[6] http://www.ieee.hr/download/repository/Tehnicko_dokumentiranje.pdf (pristup ostvaren 10.9.2016.)

[7] http://www.riteh.uniri.hr/zav_katd_sluz/zee/nastava/stel/oe1/download/MagnetizamII.pdf (pristup ostvaren 10.9.2016.)

SAŽETAK

Cilj rada je bila izrada *LC*-krugova (prijemnika) te proučavanje njihovog ponašanja kada se nalaze u magnetskom polju predajnika (zavojnice). Završni rad započinje s dimenzioniranjem i izradom *LC*-krugova koji postižu maksimalnu amplitudu pri frekvenciji 165kHz (rezonantna frekvencija). Nakon izrađenih devet *LC*-krugova obavljena su dva seta mjerenja na različitim mjestima unutar promjera predajnika. Pomoću dobivenih rezultata mjerenja nacrtana su dva dijagrama za svako mjerenje ($R=f(P)$ i $U=f(I)$). Završni rad se svodi na usporedbu dobivenih i simuliranih dijagrama te određivanje faktora magnetske veze. Dobiveni i očekivani grafovi su vrlo slični te se može reći da je cilj rada ostvaren.

Faktor magnetske veze je određen pomoću simulacije u programu EWB i iznosi 0.15 što odgovara teorijskoj pretpostavci.

Ključne riječi: *LC*-krug, rezonantna frekvencija, međuinuktivitet

ABSTRACT

The goal of this graduate paper was development of *LC*-circuits (receivers) and the study of their behavior when they are in the magnetic field of the transmitter (coil). Final work begins with dimensioning and creating *LC*-circuits that achieve maximum amplitude at a frequency of 165 kHz (resonant frequency). After nine *LC* circuits were made, two sets of measurements were performed on different places inside the radius of the transmitter. By using the obtained measurement results, two diagrams were drawn for each measurement ($R = f(P)$ and $U = f(I)$). The final work comes down to comparison of the drawn and expected diagram and determination of magnetic connection factor. Expected and drawn diagrams are very similar and it can be said that the goal of the work has been accomplished.

Magnetic connection factor is determined by using the simulation program EWB and his value is 0.15 which corresponds to the theoretical assumption.

Keywords: *LC*-circuit, resonant frequency, mutual inductance

ŽIVOTOPIS

Karlo Runac rođen 18.10.1994. godine u Osijeku. U Belišću završava „Osnovnu školu Ivana Kukuljevića“ nakon čega upisuje elektrotehničku školu u Valpovu. Po završetku srednjoškolskog obrazovanja upisuje preddiplomski studij elektrotehnike na Elektrotehničkom fakultetu Osijek. Na 2. godini studija se opredjeljuje za smjer elektroenergetika.

Tijekom školovanja sudjelovao je na županijskom natjecanju iz Osnova elektrotehnike te na natjecanju iz Crvenog križa u osnovnoj školi.

U Osijeku, lipanj 2016.

Karlo Runac
