

Pogon tiskare i kartonaže Buck

Barišić, Antun

Undergraduate thesis / Završni rad

2016

Degree Grantor / Ustanova koja je dodijelila akademski / stručni stupanj: **Josip Juraj Strossmayer University of Osijek, Faculty of Electrical Engineering, Computer Science and Information Technology Osijek / Sveučilište Josipa Jurja Strossmayera u Osijeku, Fakultet elektrotehnike, računarstva i informacijskih tehnologija Osijek**

Permanent link / Trajna poveznica: <https://um.nsk.hr/um:nbn:hr:200:833925>

Rights / Prava: [In copyright](#) / [Zaštićeno autorskim pravom.](#)

Download date / Datum preuzimanja: **2025-01-11**

Repository / Repozitorij:

[Faculty of Electrical Engineering, Computer Science and Information Technology Osijek](#)



SVEUČILIŠTE JOSIPA JURJA STROSSMAYERA U OSIJEKU

**FAKULTET ELEKTROTEHNIKE, RAČUNARSTVA I
INFORMACIJSKIH TEHNOLOGIJA**

Sveučilišni studij

POGON TISKARE I KARTONAŽE „BUCK“

Završni rad

Antun Barišić

Osijek, 2016.

SADRŽAJ

1. UVOD	1
1.1 Zadatak završnog rada.....	1
2. POVIJEST TISKARE I KARTONAŽE „BUCK“	2
3. VALOVITA LJEPENKA	5
3.1. Razvoj papira i kartona	5
3.2. Valovita ljepjenka (valoviti karton)	6
4. POSTUPAK I NAČINI OBRADJE KARTONA	9
4.1. Obrada valovite ljepjenke u konačni proizvod (kutije)	9
4.2. Postupak izrade štancane ambalaže.....	22
4.3. Postupak izrade ambalaže s posebnom namjenom	26
4.4 Postupak pripreme kartona za reciklažu.....	33
5. PRIKAZ POTROŠNJE ENERGIJE POGONA U JEDNOM MJESECU	38
6. ZAKLJUČAK.....	43
POPIS KORIŠTENIH OZNAKA I SIMBOLA	44
LITERATURA	45
POPIS SLIKA I TABLICA	46
SAŽETAK.....	49
ABSTRACT	49
ŽIVOTOPIS.....	50
PRILOZI.....	51

1. UVOD

U sadržaju ovog završnog rada opisat će se postupak izrade transportne ambalaže od valovite ljepenke (amerikan kutije), štancane ambalaže i kutija s posebnom namjenom (kutije za vino, gajbe za voće i povrće, podlošci za palete) te komercijalne ambalaže i ambalaže od kromokartona u pogonu tiskare i kartonaže „Buck“. Kako je riječ o manjem obiteljskom postrojenju, završni rad se neće baviti načinom izrade i dobivanjem kartona, već njegovom obradom i daljnjim plasiranjem, osobito izradom kutija s posebnom namjenom i klasičnih (amerikan) kutija. Postrojenje se sastoji od nekoliko električnih strojeva i svaki stroj ima svoju zadaću u nastanku kutija. Uz opis principa rada električnih strojeva, svakako će biti govora i o elektromotorima. Strojevi unutar postrojenja su sloter, šlicerica, štanca, tisak koji radi na principu sitotiska, šivalica, zaklopna štanca (tigl), krajšer i stroj za baliranje i drugi. Svaki stroj će biti detaljno objašnjen kao i način dobivanja gotovog proizvoda na tom stroju. Sadržaj završnog rada popraćen je slikama napravljenim u prostoru tiskare i kartonaže „Buck“. Nakon opisa elektroenergetskog pogona, detaljno je prikazan proračun, tj. prikaz potrošnje energije pogona u jednom mjesecu.

1.1 Zadatak završnog rada

Uvidom u pogon i dostupnu dokumentaciju treba proučiti i opisati pogon od ulaska sirovine i/ili poluproizvoda (papir, karton, valovita ljepenka) u njega do konačnog proizvoda (transportna ambalaža od valovite ljepenke (amerikan kutije), štancana ambalaža i kutije s posebnom namjenom (kutije za vino, gajbe za voće i povrće, podlošci za palete), komercijalna ambalaža, ambalaža od kromokartona) u pogonu „Tiskara i kartonaža Buck“. Posebnu pažnju posvetiti elektromotornom pogonu te utvrditi: broj elektromotora, vrste, veličine i funkcije u navedenom pogonu. Sadržaj popratiti odgovarajućim skicama, slikama i shemama koje daju viziju rada i funkcije ovakvog pogona.

2. POVIJEST TISKARE I KARTONAŽE „BUCK“

Tiskara i kartonaža „Buck“ primjer je uspješnog obiteljskog postrojenja s tradicijom dužom od 90 godina. Prema literaturi [1], korijeni osnutka današnjeg pogona sežu još u 1926. godinu. Tada je Vilim Buck, slika 2.1. [1], otvorio jednu od prvih knjigotiskara u tadašnjem Brodu na Savi, pod nazivom knjigotiskara „Buck“. Vilim Buck je i danas poznat kao vrhunski dizajner plakata, novinskih stranica i jedan je od cijenjenih povijesnih ličnosti Slavenskog Broda. Vilim Buck rođen je u Rumi, 1891. godine, gdje je također i izučio tiskarski zanat. Struku je usavršavao u Beču gdje je radio u nekoliko tiskara kao slovoslagar. Bio je veoma cijenjen u svojoj struci. Nakon Prvog svjetskog rata i logorovanja u Rusiji, Vilim se vratio u Osijek gdje su prepoznali njegov grafički talent, a osobito su bili hvaljeni njegovi plakati. U Osijeku je radio u mnogobrojnim tiskarama, a uskoro je dobio i nekoliko priznanja za svoj rad. Poučen mnogobrojnim iskustvom, odlučio je otvoriti vlastitu tiskaru. Odabrao je grad Slavonski Brod koji se u to vrijeme počeo naglo razvijati. Tiskaru u Slavenskom Brodu otvorio je 1926. godine u prizemlju kuće Brlić na Jelačićevom trgu, koja je vidljiva na slici 2.2. [1]. Uz mukotrpan trud i rad i sa samo jednim tiskarskim strojem postigao je zavidne rezultate. Uskoro je kupio nove strojeve iz Njemačke i već 1930. godine, tiskara „Buck“ postaje jedna od najmoderniji i najopremljenijih tiskara u gradu. Godine 1937. kupio je zgradu u Širokoj ulici, a veći prostor i oprema omogućili su Bucku još veći razvoj i obavljanje sve zahtjevnijih poslova. U njegovoj tiskari tiskane su mnogobrojne tadašnje novine i časopisi, a bio je i vlasnik i izdavač nekoliko brodskih listova.



Slika 2.1. Vilim Buck



Slika 2.2. Tiskara „Buck“ 1937.godine

Tijekom Drugog svjetskog rata i uspostavom komunističke vlasti jedno vrijeme je boravio u istražnom zatvoru. Zbog ugleda i dobrostojećeg statusa, smatran je prijetnjom te je optužen da je u svojoj tiskari tiskao „propagandni materijal uperen protiv narodnooslobodilačkog pokreta Jugoslavije“. Vilim je ubrzo osuđen i oduzeta mu je gotovo sva imovina. Uz imovinu, oduzeta su mu sva građanska i politička prava na godinu dana. Niti reputacija odličnog poslodavca nije mu pomogla da izbjegne logor. Slika 2.3. [1] predstavlja prvi logotip Vilimove knjigotiskare iz 1926. godine.



Slika 2.3. Logotip knjigotiskare „Buck“

Nakon povratka iz logora, bilo mu je zabranjeno biti u blizini vlastite tiskare, a ostali obrtnici su imali zabranu zaposliti ga. Od nekoliko tiskara u gradu, uključujući i Vilimovu, formirano je tiskarsko poduzeće „Plamen“. Nakon nacionalizacije tiskare, Vilim je konačno dobio posao u svojoj nekadašnjoj tiskari. Svojim radom ponovno se iskazao te je 1952. promaknut u poslovođu, a poslije i u tehničkog rukovoditelja. Tijekom godina razvijao je tiskarski zanat i nauku, nastojeći uvijek biti u koraku s razvijenim europskim tiskarama. Radni vijek završio je u „Plamenu“ 1959. godine. Zlatno doba tiskare „Plamen“ završava i odlaskom Vilima Bucka. Krajem 1980-tih tiskara „Plamen“ prestaje s radom.

U želji da obnovi obiteljsku tradiciju, unuka Vilima Bucka, Marina Imrović-Buk u čast djeda otvara manji obiteljski pogon pod današnjim nazivom „Tiskara i kartonaža Buck“. Kartonaža počinje s radom 2005. godine. S obzirom na dugogodišnje iskustvo rada u kartonaži, proizvodnja se, za razliku od vremena Vilima, umjesto tiskarstva, bazira na izradi ambalaže od kartona. Uz nekoliko strojeva za obradu kartona, pogon sadrži i stroj za tiskanje, štancu, tiskarski stroj koji radi na principu sitotiska. Prema literaturi [2], kartonaža „Buck“ u svom proizvodnom programu ima izradu svih tipova transportne ambalaže od valovite ljepenke, komercijalne ambalaže, te svih tipova tiskanog materijala. Tiskara i kartonaža trenutno broji nekoliko zaposlenika. Djeluje na području Slavonskog Broda, u vlastitoj hali u sklopu kompleksa Đure Đakovića. Uspješnost pogona leži u načinu poslovanja. Pogon funkcionira na principu narudžbi i neposrednim

kontaktom s kupcima, a uvelike se inzistira i na reciklaži kartona, te ponovnim korištenjem tog recikliranog kartona. Tiskara i kartonaža je opremljena s kvalitetnim strojevima, a sam vanjski izgled kartonaže vidljiv je na slici 2.4. [2] i unutarnji izgled na slici 2.5. [9].



Slika 2.4. Ulaz u tiskaru i kartonažu „Buck“



Slika 2.5. Unutrašnjost tiskare i kartonaže

3. VALOVITA LJEPENKA

3.1. Razvoj papira i kartona

Prema literaturi [3], papir porijeklo vuče iz Kine. Stoljećima su ljudi pokušali doprijeti do ideje kako napraviti kvalitetan papir. Kada je konačno došlo do otkrića tajne o proizvodnji, papir se ubrzo proširio cijelim svijetom. Tadašnji papir nije se proizvodio kao ovaj današnji. U početku, ljudi su papir proizvodili od starih krpa i tkanina. Upravo je slikom 3.1. [3] prikazan jedan od starih načina proizvodnje papira. Papir se na taj dugotrajan način proizvodio sve do početka 18. stoljeća. Tada dolazi do razvoja novih ideja u proizvodnji. Početkom 18. stoljeća Ferchault de Reaumur prvi predlaže proizvodnju papira od drveta, a ta tehnika usavršila se već krajem 19. stoljeća kada je Nicholas Louis Robert izumio prvi stroj za izradu papira čime počinje industrijska proizvodnja papira.

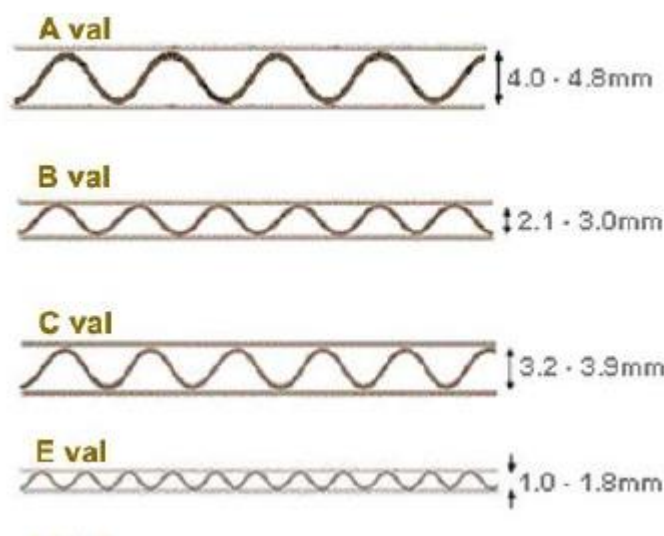


Slika 3.1. Proizvodnja papira na samim počecima

Industrijskim razvojem papira, započinje i razvoj kartona i kartonske ambalaže. Prema literaturi [4], 1882. godine patentiran je stroj za proizvodnju tvrdog papira, tj. kartona. Izumio ga je F.H. Thompson. Na osnovi ovog stroja temelje se svi današnji strojevi za proizvodnju i obradu kartona. Time je započeo razvoj valovitog kartona koji je danas u svakodnevnoj uporabi. Postoji nekoliko oblika valovitog kartona, a upravo ta valovitost daje mu čvrstoću i snagu. Od valovitog kartona izgrađene su gotovo sve današnje kutije. Val se nalazi između dvije ploče kako bi očvrstio karton. Kako postoji nekoliko različitih vrsta papira toliko ima i vrsta kartona. O vrstama kartona i kako se dobivaju od valovite ljepenke bit će nešto više u slijedećem poglavlju.

3.2. Valovita ljepenka (valoviti karton)

Prema literaturi [4] i [5], valoviti karton, odnosno valovitu ljepenu možemo definirati kao ambalažni materijal sastavljen od više slojeva. Slojevi su međusobno slijepljeni, a neki od tih slojeva su valoviti. S obzirom na broj valova i slojeva, valovita ljepenka, najčešće se dijeli na dvoslojnu, troslojnu i peteroslojnu. Između slojeva, koji su ravni, nalazi se val. Valovi su u obliku sinusoide, napravljene tako da se lako oblikuju bez oštećenja, najčešće od krutog i žilavog papira. Ravni slojevi su od papira velike vlačne čvrstoće. U postupku nastajanja valovite ljepenke, za lijepljenje ravnih i valovitih slojeva koriste se ljepila. Valovita ljepenka zbog svojih dobrih mehaničkih svojstava i pristupačne cijene ubraja se u jednu od najboljih ambalažnih materijala. Postoji nekoliko vrsta papira za izradu valovite ljepenke, a neki od njih su: papir od poluceluloze, natron-papir, špenc-papir, višeslojni papir, fluting-papir i kraftlajner-papir. Na kvalitetu valovite ljepenke uz papir, utječu još dimenzije i oblik valova. Val je sinusnog oblika i vrhovi sinusoida se uz pomoć ljepila, učvršćuju na ravni sloj. Slika 3.2. [4] pokazuje postojanje četiri tipa vala: A-val (veliki val), B-val (mali val), C-val (srednji val) i E-val (mikro val). Ovisno o vrsti vala koja se koristi, ovise i mehanička svojstva valovite ljepenke.



Slika 3.2. Vrste valova

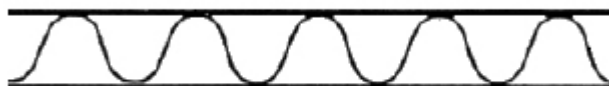
Ljepenka s A-valom ima najveću čvrstoću na savijanje u smjeru pružanja vala, dok u okomitom smjeru širenja vala pruža najmanju. Ljepenka s B-valom, za razliku od ljepenke s A-valom, u okomitom smjeru širenja vala pruža znatno veću čvrstoću, dok u smjeru širenja vala ima izrazito malu čvrstoću. Val C se najmanje koristi jer se po svojim karakteristikama ne ističe po velikoj čvrstoći na izvijanje. Val E ima najmanju čvrstoću na savijanje i valovite ljepenke napravljene od ovoga vala koriste se isključivo za izradu prodajne ambalaže.

Tri najčešće vrste valovite ljepenke su: dvoslojna valovita ljepenka, troslojna valovita ljepenka i peteroslojna valovita ljepenka. Dvoslojna valovita ljepenka (Slika 3.3. [5]) se proizvodi od raznih tipova valova a najčešće od A i B tipa. Dobije se sljepljivanjem jednog sloja valovitog papira i jednog sloja ranog papira. Karakteristike koje opisuju ovu vrstu kartona su lako savijanje u smjeru širenja vala te se isporučuje u obliku svitaka.



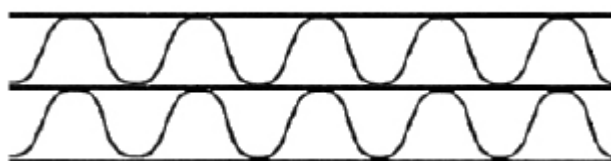
Slika 3.3. Dvoslojna valovita ljepenka

Na slici 3.4. [5] prikazana je troslojna valovita ljepenka koja je inače najčešća vrsta kartona koja se koristi. Dobiva se tako da se na dvoslojnu valovitu ljepenkicu s jedne strane još slijepi jedan sloj ravnog papira. Za razliku od dvoslojne valovite ljepenke, troslojna nije savitljiva i veće je čvrstoće te se kao takva koristi za proizvodnju transportnih i prodajnih kutija. Proizvodi se u obliku kartonskih ploča, a valovi koji se najčešće koriste za izradu ove vrste valovite ljepenke su E, B i C-val.



Slika 3.4. Troslojna valovita ljepenka

Peteroslojna valovita ljepenka (Slika 3.5. [5]) dobije se spajanjem još jednog vala i ravne plohe na troslojnu valovitu ljepenkicu. Stoga, peteroslojna valovita ljepenka se sastoji od dva valovita i tri ravna sloja. Valovi koji se koriste za proizvodnju peteroslojne valovite ljepenke su najčešće različitog tipa, npr. A-val i B-val. Za razliku od troslojne ljepenke, peteroslojna je znatno kruća i čvršća. Koristi se za izradu kutija za zaštitu krhkih proizvoda te za izradu transportne ambalaže za tešku robu.



Slika 3.5. Peteroslojna valovita ljepenka

Sva valovita ljepenska dostavljena u pogon tiskare mora biti dobro uskladištena, u prostorima bez vlage, a jedan takav primjer prikazan je i na slici 3.6. [9]. U pogonu se najčešće koristi troslojna i peteroslojna valovita ljepenska zbog svih svojih već navedenih prednosti i karakteristika te prihvatljive cijene. Kutije od troslojne i peteroslojne valovite ljepenske zadovoljavaju sve tržišne norme i odlikuju se dobrom kvalitetom.



Slika 3.6. Skladištenje dvoslojne, troslojne i peteroslojne valovite ljepenske u pogonu

4. POSTUPAK I NAČINI OBRADE KARTONA

4.1. Obrada valovite ljepenke u konačni proizvod (kutije)



Hodogram 4.1. Tehnološki proces prerade i obrade kartonskih ploča

Strojevi za obradu valovite ljepenke u pogonu kartonaže imaju nekoliko funkcija. To su strojevi za rezanje i izrezivanje, strojevi za označavanje mjesta pregiba, tj. za biganje i spajanje te stroj za formiranje ambalaže i oblikovanje ambalaže za posebnu namjenu. Hodogram 4.1. prikazuje cjelokupni postupak prerade i obrade kartona tj. kartonskih ploča u pogonu pa sve do transporta gotovih proizvoda kupcima.

Za izradu klasičnih kutija u pogonu kartonaže koristi se krajšer. Krajšer (RotarySloter) je stroj pomoću kojeg se obrađuje valoviti karton, tj. ploče valovitog kartona (Slika 4.1. [9]). Stroj je proizveden u tvrtki Veoldas inženjering u Grockoj, kraj Beograda. Na krajšerima se vrši biganje. Biganje je postupak kojim se na kartonske ploče urezuju utori, prorezi i pregibi gdje će se kutija savinuti. Prije samog korištenja stroja potrebno je na stroju podesiti noževe, ovisno o veličini kartonske ploče za obradu i veličini kutije koju želimo napraviti. Kako bi se zaštitili od ozljeda, noževe je potrebno podesiti dok je stroj isključen s napajanja. Krajšer je stroj koji prethodi šlicerici, a o njoj će nešto više riječi biti kasnije u poglavlju.



Slika 4.1. Krajšer (RotarySlotter)

Motor koji pogoni ovaj stroj je trofazni asinkroni motor snage 0,75 kW. Motorom se upravlja pomoću prekidača na stroju kojem je lako pristupiti i vidljiv je na donjoj slici. Odlike motora su zapisane na njegovoj natpisnoj pločici (Slika 4.2. [9]) i dane su u tablici 4.1. [10]. Uz nazivnu snagu od 0,75 kW, motor ima faktor snage ($\cos \varphi$) 0,76 uz nazivni napon 220/380 V u spoju (D/Y) i nazivnu struju 3,7/2,15 A.



Slika 4.2. Natpisna pločica na motoru krajšera

Tablica 4.1. Natpisna pločica motora krajšera

Podatak	Vrijednost
Proizvođač	Veoldas inženjering
Vrsta motora stroja	Asinkroni motor
Nazivna snaga	0,75 kW
Nazivni napon	220/380 V
Nazivna struja	3,7/2,15 A
Frekvencija	50 Hz
Faktor snage	0,76
Brzina vrtnje	1420 o/min

Nakon uključjenja stroja i propuštanja kartona, stroj karton biguje. Ovaj stroj služi za proizvodnju u malim serijama, dvije do tri tisuće kutija. Postupak izrade kutije na ovom stroju je slijedeći: kartonsku ploču, nakon što smo namjestili noževe na željene dimenzije, ulažemo jednu po jednu u stroj, a potom kartonska ploča ulazi među valjke s noževima. Da bi se dobila kutija potrebno je izbigovati, tj. označiti mjesto pregiba na kartonskoj ploči kako bi se dobila odgovarajuća dužina kutije. To je ujedno i prva faza izrade. Potom je potrebno ponovo namjestiti noževe (Slika 4.3. [9])

kako bi stroj izbigovao visinu kutije. Ovaj stroj služi za izradu standardnih rasklopnih kutija, poznate još pod nazivom amerikan kutije. Tehničke karakteristike krajšera dane su u tablici 4.2.



Slika 4.3. Noževi krajšera i motor

Tablica 4.2. Tehničke karakteristike krajšera

Podatak	Vrijednost
Radna površina	2500 mm
Broj osovina	2
Broj noževa	3 para
Broj bigova	4 para
Masa stroja	500 kg
Radni učinak	1000 prolaza/sat

U procesu izrade amerikan kutija, u pogonu kartonaže postoji još jedan stroj, a to je poluautomatska šlicerica (Slika 4.4. [10]). Šlicerica je stroj koji pravi rezove. Potrebno je izmjeriti udaljenost do ušitka i naštimiti bočni lijevi graničnik te naštimiti visinu ulaganja po kartonu. Potom otpustiti graničnik ulagača i naštimiti ga do kartona, ali s razmakom do 2 mm. Slijedeći korak je otpuštanje letve i podešavanje graničnika na letvi uvučeni za otprilike 3 mm od graničnika ulagača. Potrebno je stegnuti desnu stranu letve i po njoj podesiti lijevu te i nju stegnuti. Nakon toga određuje se visina ulagačkih valjaka po debljini kartona. Karton je potrebno staviti licem prema gore na ulagač. Zatim je potrebno podesiti visinu transportnog bigera na debljinu kartona te debljinu bigera. Debljinu bigera podešavamo na noževima (Slika 4.5. [9]). Nakon cijelog ovog postupka pokrećemo stroj na glavnoj sklopki te sklopkom podešavamo početak noža na bigeru.



Slika 4.4. Stroj za šlicanje



Slika 4.5. Noževi šlicerice

Motor koji pogoni ovaj stroj je trofazni asinkroni motor snage 1,1 kW (Slika 4.6. [9]). Odlike motora su zapisane na njegovoj natpisnoj pločici. Uz odlike motora, tablica 4.3.[10] prikazuje i neke od tehničkih karakteristika šlicerice. Uz nazivnu snagu od 1,1 kW, motor ima faktor snage ($\cos \varphi$) 0,76 uz nazivni napon 380 V u spoju (D/Y) i nazivnu struju 2,15 A.



Slika 4.6. Motor šlicerice

Tablica 4.3. Tehničke karakteristike šlicerice

Podatak	Vrijednost
Radna površina	2000 mm
Broj noževa	4 para
Broj bigova	4 para
Snaga motora	1,1 kW/380 V
Nazivni napon	380 V
Nazivna struja	2,15 A
Faktor snage	0,76
Težina	1000 kg
Radni učinak	3000 prolaza/sat

Uz krajšer i šlicericu, u pogonu tiskare i kartonaže nalazi se i sloter. Za razliku od krajšera i šlicerice, sloter (Slika 4.7. [9]) je spoj ova dva stroja i koristi se za veću proizvodnju, iznad tri tisuće kutija. Sloter je potpuno automatizirani stroj za proizvodnju kartonskih kutija i transportne ambalaže kojeg pogoni, također, trofazni asinkroni motor, nešto jače snage od krajšera i iznosi 2,5 kW te je prikazan na slici 4.8. [9]. Standardne kartonske ploče, uz pomoć automatskih ulagača, ulaze u stroj gdje se uz pomoć noževa vrši rezanje kartona na željenu dimenziju. Za razliku od krajšera, gdje je bilo potrebno namještati više puta noževe za biganje različitih strana kutija, u

sloteru se paralelno odvijaju procesi bigovanja, presijecanja i označavanja mjesta pregiba. Time se ostvaruje izrada kartonske kutije iz kartonske ploče u jednom potezu.

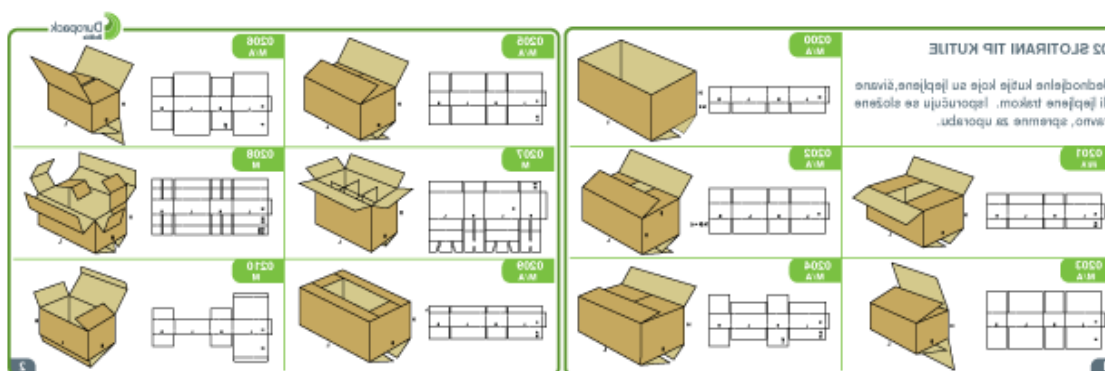


Slika 4.7. Sloter



Slika 4.8. Motori slotera

Sloter je potrebno podesiti prije početka rada i preporuča se da se ne prekida rad dok posao nije obavljen, a samim time se uvelike poboljšava brzina rada stroja. Potrebno je naštimati noževe, ženski u muški, ali položaj takav da se mogu otpustiti vijci. Zatim otpuštamo vijke uz udubljenje na osovini, sve osim srednjeg noža. Ovisno o potrebnim dimenzijama za dobivanje kutija (Slika 4.9. [6]), podešavamo širinu između noževa. Nakon što podesimo širinu, potrebno je zategnuti gornje i donje noževe, a uz to i podesiti zadnji nož. Kako bi se kutija mogla presavijati namještamo bigere, povlakače ispod noževa, ovisno o željenim dimenzijama kutija. Kako bi podesili visinu noževa potrebno je otpustiti vijke s osovine te naštimati željenu visinu kutije. Nakon podešavanja visine noževa potrebno je ponovo zategnuti vijke osovine i naštimati nulu na ulagaču. Cijeli ovaj proces potrebno je napraviti dok stroj ne radi kako bi se izbjegle ozljede koje mogu nastati prilikom namještanja oštih noževa u slučaju ako stroj radi.



Slika 4.9. Standardni oblici kutija dobiveni sloter strojem

Kartonska ploča stavi se u stroj koji pomoću oštih noževa oblikuje rubove i izbacuje karton na pokretnu traku koji se kasnije, ručno, lako oblikuje u kutije kod kupaca. Pogon posjeduje automatski sloter koji odmah biguje, a noževi istovremeno prave rezove i režu kutiju na potrebne dimenzije te je proces izrade kutija znatno brži od prije navedenih strojeva. Pokreću ga tri asinkrona motor (Slika 4.8. [9]), a uz ta tri postoji i asinkroni motor pokretne trake nazivne snage 0,55 kW. Snage motora šlicerice su 2,5 kW, a treći motor je znatno slabiji svega 0,125 kW.

Uz dva veća asinkrona motora, na automatskom sloteru nalazi se i motor nazivne snage 0,125 kW. Odlike motora su zapisane na njegovoj natpisnoj pločici (Slika 4.10. [9]) i dane su u tablici 4.4. [10]. Motor ima faktor snage ($\cos \varphi$) 0,40 uz nazivni napon 220/380 V i nazivnu struju 0,7/0,4 A. Proizvođač motora je tvrtka Goergii-Kobold Stuttgart. Uz tablicu natpisne pločice, tehničke karakteristike automatskog slotera prikazane su tablicom 4.5. [10].



Slika 4.10. Natpisna pločica jednog od motora automatskog slotera

Tablica 4.4. Natpisna pločica trećeg motora automatskog slotera

Podatak	Vrijednost
Proizvođač	Georgii-Kobold Stuttgart
Vrsta stroja	Asinkroni motor
Nazivni napon	220/380 V
Nazivna struja	0,7/0,4 A
Nazivna snaga	125 W
Faktor snage	0,40
Frekvencija	50 Hz
Brzina vrtnje	1400 o/min

Tablica 4.5. Tehničke karakteristike automatskog slotera

Podatak	Vrijednost
Radna površina	2000 mm s prolazom
Broj noževa	4 para
Broj bigova	4 para
Snaga motora	2,5 kW/380 V
Masa stroja	1000 kg
Radni učinak	500 prolaza/sat
Maksimalna širina proreza	400 mm
Širina proreza	6 mm



Slika 4.11. Pokretna traka

Uz automatski sloter nalazi se pokretna traka (Slika 4.11. [9]) koju pogoni trofazni asinkroni motor (Slika 4.12. [9]) nazivne snage 0,55 kW uz nazivni napon 220/380 V i nazivnu struju 2,5/1,45 A. Uz sliku natpisne pločice (Slika 4.13. [9]), prikazana je i tablica 4.6. [9] s detaljima o spomenutom motoru.



Slika 4.12. Motor pokretne trake



Slika 4.13. Natpisna pločica motora

Tablica 4.6. Natpisna pločica motora pokretne trake

Podatak	Vrijednost
Proizvođač	Stahlkonter Weser G.m.b
Vrsta stroja	Asinkroni motor
Nazivni napon	220/380 V
Nazivna struja	2,5/1,45 A
Nazivna snaga	0,55 kW
Faktor snage	0,76
Frekvencija	50 Hz
Brzina vrtnje	1410 o/min

Obrađene kartonske ploče lijepe se u buntove i vežu se na vezačicu koja je prikazana na slici 4.14. [9]. Na vezačicu se stavlja određeni broj kutija, ovisno o dimenzijama i želji kupaca, te uz pomoć silikonskih traka, koji su dio vezačice, kutije se učvrste, stisnu i spremaju se na paletu. Motor koji pogoni vezačicu je asinkroni motor nazivne snage 0,5 kW, uz nazivni napon od 230 V i nazivnu struju 2,5 A te frekvenciju od 50 Hz. Svi ovi podatci vidljivi su na natpisnoj pločici motora prikazanoj na slici 4.15. [9]. Ovo je veoma praktičan način skladištenja te omogućuje kupcu da lako prenosi i nekoliko tisuća kutija u „paketima“. Kupac kada dobije kutije, zalijepi ih prema predlošku čime je postupak izrade kutija završen.

**Slika 4.14.** Vezačica**Slika 4.15.** Natpisna pločica motora

Ukoliko se izrađuju kutije od peteroslojne valovite ljepenke koje se odlikuju velikom čvrstoćom i debljinom, takve se kartonske ploče ne mogu vezivati i spajati s vezačicom niti uz pomoć ljepila. Za tu svrhu u pogonu kartonaže postoji stroj pod nazivom šivalica (Slika 4.16. [9]) koja spaja kartonske ploče velike debljine, također u „pakete“ koji se potom odlažu u skladište. Ovaj stroj proizveden je u tvornici Prvomajska u Zagrebu. Dakle, šivalica je stroj koji se koristi za one kutije koje se ne mogu lijepiti. Funkcionira na principu klamerice za papir. Kutija se stavi na šivalicu i pritiskom na papučicu kutija se zašije. Koristi se obično za velike kutije.

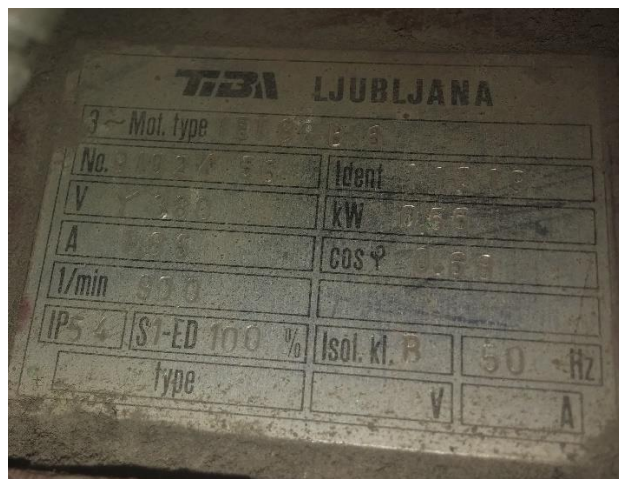


Slika 4.16. Šivalica

Motor šivalice je trofazni asinkroni motor, koji je prikazan na slici 4.17. [9]. Odlike motora su zapisane na njegovoj natpisnoj pločici (Slika 4.18. [9]) i detaljno dane u tablici 4.7. [9]. Nazivna snaga asinkronog motora koji pogoni šivalicu je 0,55 kW. Motor ima faktor snage ($\cos \varphi$) 0,68 uz nazivni napon 380 V (spoj Y) i nazivnu struju od 8,5 A. Proizvođač motora je tvrtka Tiba Ljubljana. Elektromotor je izveden u stupnju zaštite IP 54. Prema literaturi [7], ova zaštita u potpunosti štiti osobe od dodira s dijelovima pod naponom i od pokretnih unutarnjih dijelova. U oznaku IP 54 ulazi još i zaštita od štetnog taloženja prašine u unutrašnjost i prskanja vode iz svih smjerova.



Slika 4.17. Motor šivalice



Slika 4.18. Natpisna pločica motora šivalice

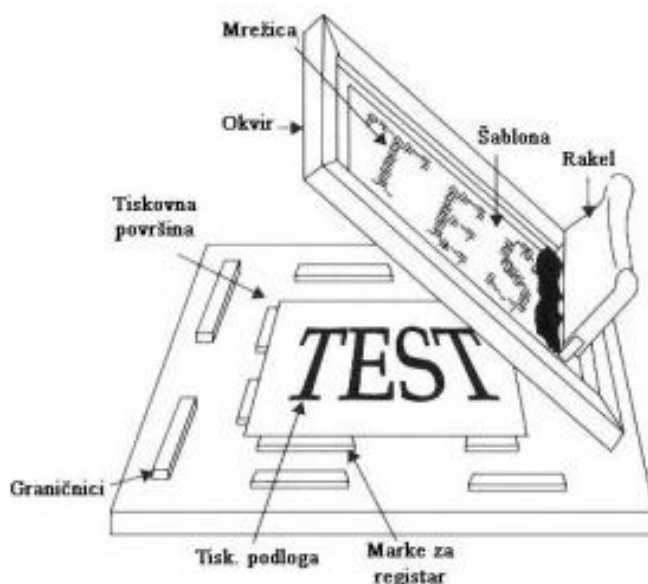
Tablica 4.7. Natpisna pločica šivalice

Podatak	Vrijednost
Proizvođač	Tiba Ljubljana
Vrsta stroja	Asinkroni motor
Nazivni napon	380 V
Nazivna struja	8,5 A
Nazivna snaga	0,55 kW
Faktor snage	0,68
Frekvencija	50 Hz
Brzina vrtnje	900 o/min
Stupanj zaštite	IP 54

4.2. Postupak izrade štancane ambalaže

Pogon tiskare i kartonaže od štancane ambalaže proizvodi: kutije za pizze, hamburgere, gajbe za voće i povrće, podloške za palete i ostale tipove kutija po zahtjevima kupca. Za tisak na kartonsku ambalažu koristi se tehnika sitotiska. Za izradu štancane ambalaže na već napravljene kutije, bile one obične (amerikan) kutije ili kutije za posebnu namjenu, koristi se stroj za tisak, čiji je proizvođač tvrtka Veoldas inženjering.

Prema literaturi [8], sitotisak je tehnologija štancanja koja se razvija posljednjih 150 godina. Bojilo se protiskuje kroz tiskanu formu (šablonu) na tiskovnu podlogu. Tiskovna forma je građena tako da mrežica sita koja je pričvršćena na okvir ima zatvorene očiće gdje su slobodne površine, a otvorene gdje su tiskovni elementi. Uz pomoć rakela, bojilo se potiskuje kroz otvorene očiće na tiskovnu podlogu. Shema sitotiska prikazana je slikom 4.19. [8]. Ova tehnika je nešto sporija, ali zato ima mogućnost otiskivanja na sve materijale, od stakla, papira do tkanina.



Slika 4.19. Shema sitotiska

Tisak (Slika 4.20. [9]) funkcionira na principu sitotiska. Na ravnu površinu štance stavi se sito. Postavi se film, tj. predložak koji će se oslikavati po potrebama i željama kupca. U zamračenom prostoru nanosi se emulzija koja je fotoosjetljiva. Emulziju je potrebno nanijeti na čisto sito koja se potom treba osušiti. Od velike je važnosti da se cijeli postupak nanošenja emulzije odvija u zamračenom prostoru, pod crvenim svjetlom. Nakon postupka nanošenja emulzije i sušenja, predložak se stavlja na vodoravni dio okvira sa svilom (sitom) te se tada vrši osvjetljivanje.



Slika 4.20. Stroj za sitotisk

Dio na kojem je došlo do prolaska svjetla, ostaje učvršćen, a dio koji je zacrnjen i svjetlost nije mogla proći ispiru se s vodom i tako nastaju "rupe" kroz koje prolazi boja. Potrebno je namjestiti sito na nosače sita i pokrenuti stroj koji na sebi ima rakel i čistač. Uloga čistača je da nanosi boju po podlozi. Kada dođe do kraja sita, čistač se diže i spušta se rakel koji skida višak boje i prenosi ga na papir i proces se ponavlja. Gdje se nalaze čistač, rakel i gdje se nanosi boja prikazano je na slici 4.21. [9]. Postupak je nešto sporiji jer kod tiskanja, moramo ulagati jedan po jedan papir ili karton, odnosno predložak na koji se štanca.



Slika 4.21. Gornji dio stroja za sitotisk, rakel i čistač

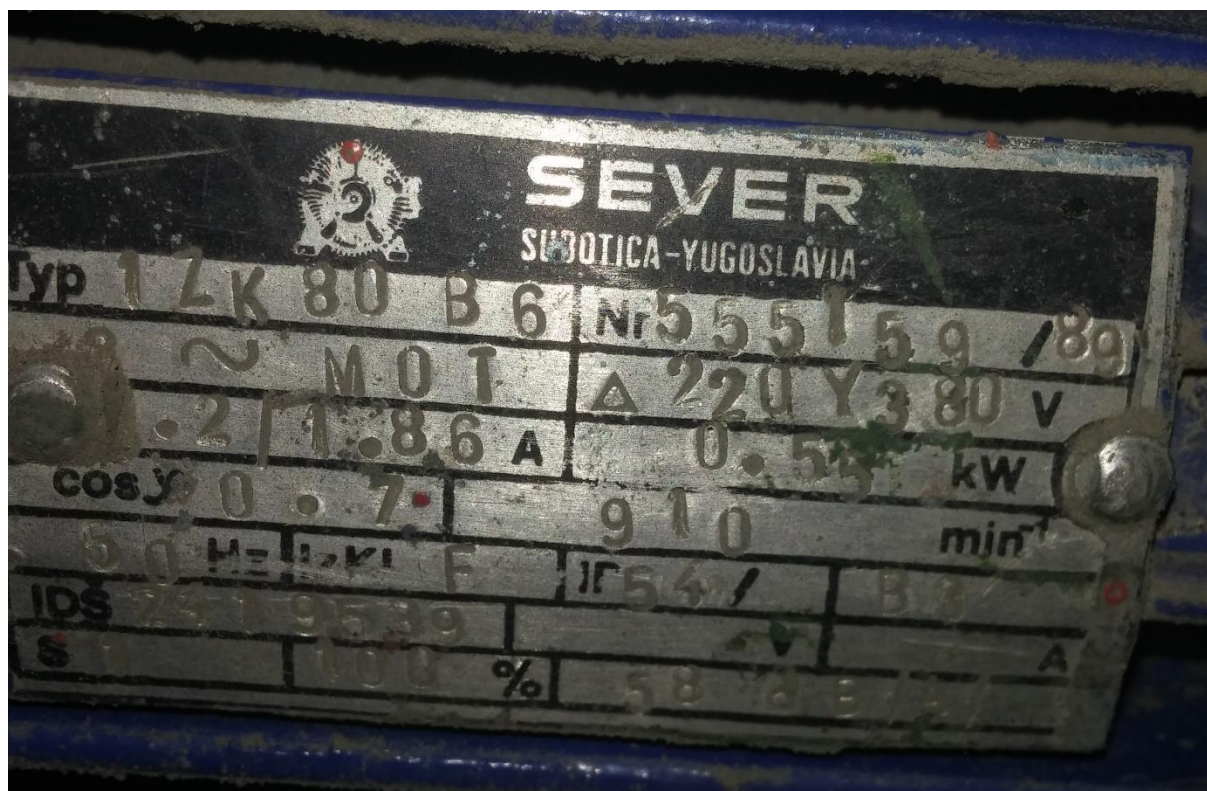


Slika 4.22. Motor stroja za sitotisak

Motor stroja za sitotisak je trofazni asinkroni motor, koji je prikazan na slici 4.22. [9]. Odlike motora su zapisane na njegovoj natpisnoj pločici (Slika 4.23. [9]) i detaljno su dane u tablici 4.8. [9]. Nazivna snaga asinkronog motora koji pogoni štancu je 0,55 kW. Motor ima faktor snage ($\cos \varphi$) 0,70 uz nazivni napon 220/380 V (spoj DY) i nazivnu struju od 2,2/1,8 A. Proizvođač motora je tvrtka Sever iz Subotice. Stupanj zaštite elektromotora je IP 54. Uz tablicu u kojoj su prikazane karakteristike motora štanice, u tablici 4.9. [9] dane su i određene tehničke karakteristike stroja.

Tablica 4.8. Natpisna pločica stroja za sitotisak

Podatak	Vrijednost
Proizvođač	Sever, Subotica
Vrsta stroja	Asinkroni motor
Nazivni napon	220/380 V
Nazivna struja	2,2/1,8 A
Nazivna snaga	0,55 kW
Faktor snage	0,70
Frekvencija	50 Hz
Brzina vrtnje	910 o/min
Stupanj zaštite	IP 54



Slika 4.23. Natpisna pločica na motoru stroja za sitotisak

Tablica 4.9. Tehničke karakteristike stroja za sitotisak

Podatak	Vrijednost
Radna površina	(1000 x 1300) mm
Masa stroja	1000 kg
Radni učinak	15 prolaza/min

4.3. Postupak izrade ambalaže s posebnom namjenom

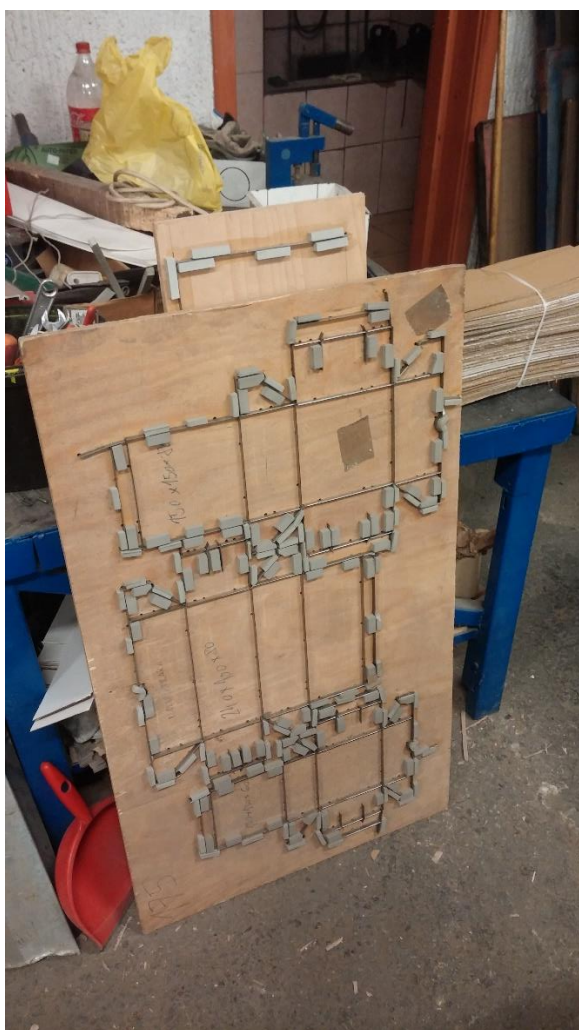
Stroj za izradu specifičnih kutija unutar kartonaže je zaklopna štanca (Slika 4.24. [9]), koja se još naziva i tigl. Na tigli nije moguće rezati kutije na određene dimenzije nego su dimenzije zadane alatom. Kakav je alat, takve se kutije dobivaju. Tigl je stroj za oblikovanje, rezanje i savijanje različitih vrsta kartona, kože, plastičnih proizvoda i drugo, pomoću alata.



Slika 4.24. Zaklopna štanca

Prema literaturi [12], stroj je sastavljen od baze, pokretljive ploče za pritisak, klipnjače, magnetne spojke, pogonskog zupčanika i sustava za električnu kontrolu. Motor pogoni zamašnjak (masivni kotač za održavanje i regulaciju kretanja stroja) preko remenica kliznog remena. Pod djelovanjem magnetske spojke, osovina rotira sa zamašnjakom. Gibanje se zatim prenosi i provodi kroz tri fazne poluge za smanjenje brzine i potiče ručni pogon s obje strane glavne osovine da se rotira u sporij brzini i stoga potiče klipnjaču na ljuljajuće pokrete u sporij brzini, na pokretljivoj ploči za pritisak, kako bi se omogućilo savijanje i rezanje kartona. Pokretljiva ploča za pritisak je dio stroja za završnu obradu, savijanje i rezanje, čija preciznost određuje kvalitetu gotovih proizvoda. Osnovna ploča, na koju se stavljaju kalupi, tj. alati za izradu specifičnih kartonskih kutija i od koje udara pokretljiva ploča za pritisak pri oblikovanju tih kutija, pričvršćena je na masivnu donju nepomičnu temeljnu ploču. Karton prije početka obrade je polegnut na pokretljivu ploču za pritisak i pravilno raspoređen. Ukoliko želimo izraditi kutije s posebnom namjenom (npr. kutije za vino) na osnovnu ploču stavljamo drvenu ploču na kojoj su kalupi (nazivamo ih alatima) koji se sastoje od oštrica koje režu karton na željeni oblik i spužvi koje odbijaju karton na pokretljivoj ploči od

kalupa kako karton ne bi ostao na kalupu. Alate, ovisno o željama kupca, izrađuju radnici u pogonu. Na drvene ploče prvo se rukom naslikaju obrisi željene specijalne kutije (npr. kutija za vino). Zatim se prorezuju ubodnom pilom, ostavljajući prostor za mostove kako noževi ne bi propali. Nakon toga, na prorezana mjesta stavljaju se metalne oštrice koje preuzimaju ulogu noževa. Metalne oštrice je potrebno dobro učvrstiti na drvenoj ploči zbog jakih udara pokretljive ploče zaklopne štance. Kako karton ne bi ostao učvršćen za metalne oštrice, duž tih oštrica potrebno je zalijepiti spužve koje će odbijati karton. Pogon sadrži veliki broj alata što pospješuje brzinu i kvalitetu ambalaže s posebnom namjenom. Kako ti alati izgledaju prikazano je slikama 4.25. [9] i 4.26. [9].



Slika 4.25. Primjer alata za izradu kutija



Slika 4.26. Alati za specijalne kutije

S obje strane stroja instalirana je vodilica i zakrivljeni prsten koji se nalazi na sredini pokretljive ploče za pritisak. Kružna vodilica rotira pomoću prednje vodilice (uzde) baze. Zakrivljeni prsten rotira kontrolni valjak okvira baze i tako formira pokretnu traku potrebnu da pokretljiva ploča bude

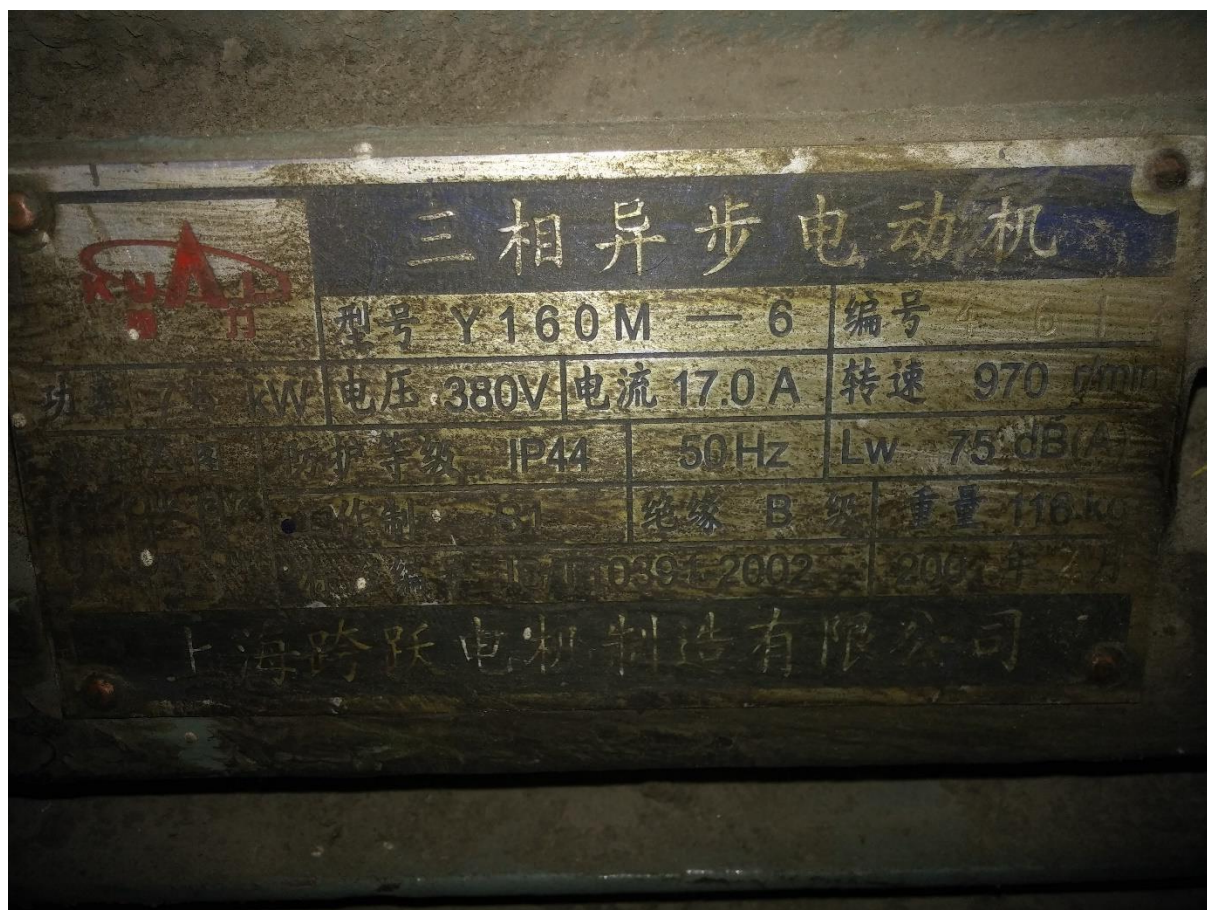
u funkciji. Postoje tri načina rada zaklopne štanice, a to su: kontinuirani način rada, samostalan način rada i kontinuirani način rada s određenim kašnjenjem. Osovina pokretljive ploče za pritisak prolazi kroz pokretljivu ploču. Dva kraja koja se protežu povezuju klipnjaču kroz ekscentrični zupčanik i podešavajući zupčanik koji je smješten između ekscentričnog zupčanika na istoj strani kao i klipnjača.

Ovaj stroj ima najjači motor u postrojenju (Slika 4.27. [9]). Motor zaklopne štanice je trofazni asinkroni motor snage 7,5 kW. Uz slike natpisne pločice (Slika 4.28. [9]) i slike motora, prikazan je i shematski prikaz zaklopne štanice, napravljen u programu MS Visio, (Slika 4.29. [10]). kao i u prilogu P.4.1 uz tablicu sa svim naznačenim elektroničkim komponentama (Prilog P.4.2)



Slika 4.27. Motor zaklopne štanice

Motor zaklopne štanice je trofazni asinkroni motor, koji je prikazan na slici 4.27. [9]. Odlike motora su detaljno dane su u tablici 4.10. [9] Nazivna snaga asinkronog motora koji pogoni tigl je 7,5 kW. Motor ima faktor snage ($\cos \varphi$) 0,68 uz nazivni napon 380 V i nazivnu struju od 17 A. Stupanj zaštite elektromotora je IP 44. Prema literaturi [11], ova zaštita u potpunosti štiti od dodira opasnih dijelova, bili pokretni ili ne, alatima, žicama ili sličnim predmetima. Opseg zaštite je zaštita od ulaska stranih tijela promjera većih od 1 mm. U oznaku IP 44 ulazi još i zaštita od prskanja vode iz svih smjerova. Uz tablicu u kojoj su prikazane karakteristike motora štanice, u tablici 4.12. [9] dane su i određene tehničke karakteristike stroja.



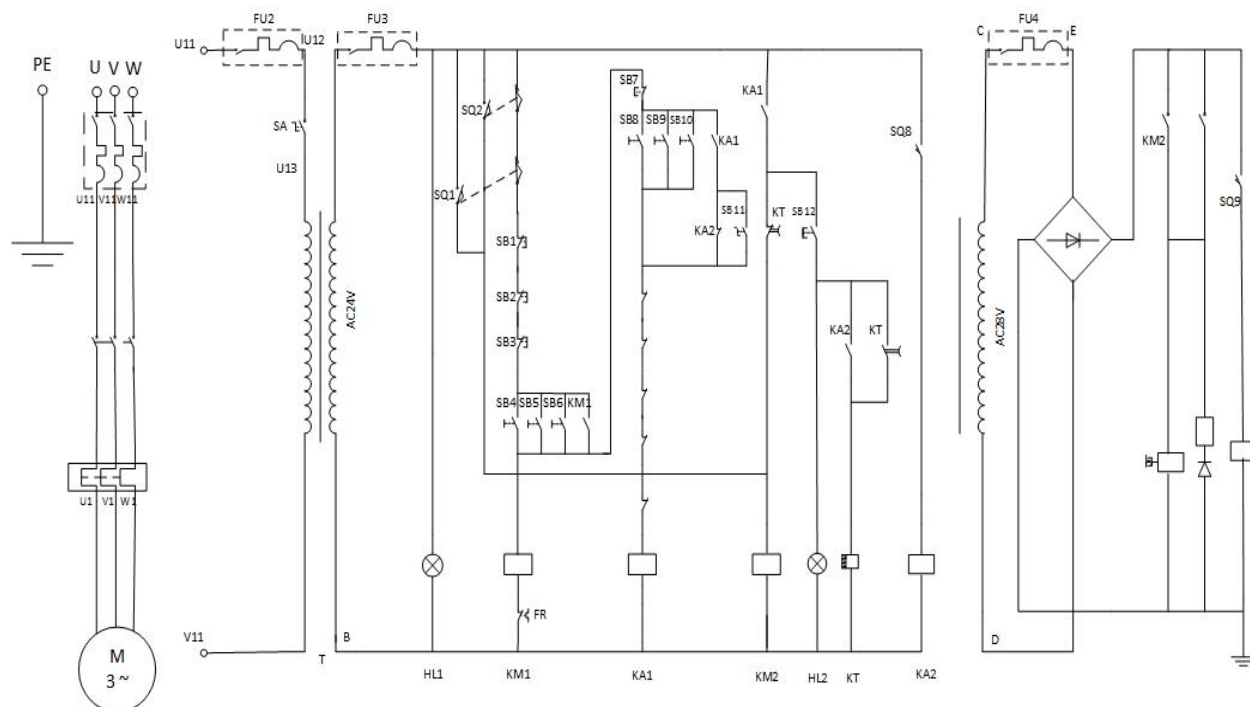
Slika 4.28. Natpisna pločica na motoru preklopne štanice (tigla)

Tablica 4.10. Natpisna pločica zaklopne štanice

Podatak	Vrijednost
Proizvođač	Zhejiang Dongrui Printing & Packing Machinery Co. Ltd
Vrsta stroja	Asinkroni motor
Nazivni napon	380 V
Nazivna struja	17 A
Nazivna snaga	7,5 kW
Faktor snage	0,68
Frekvencija	50 Hz
Brzina vrtnje	970 o/min
Stupanj zaštite	IP 44

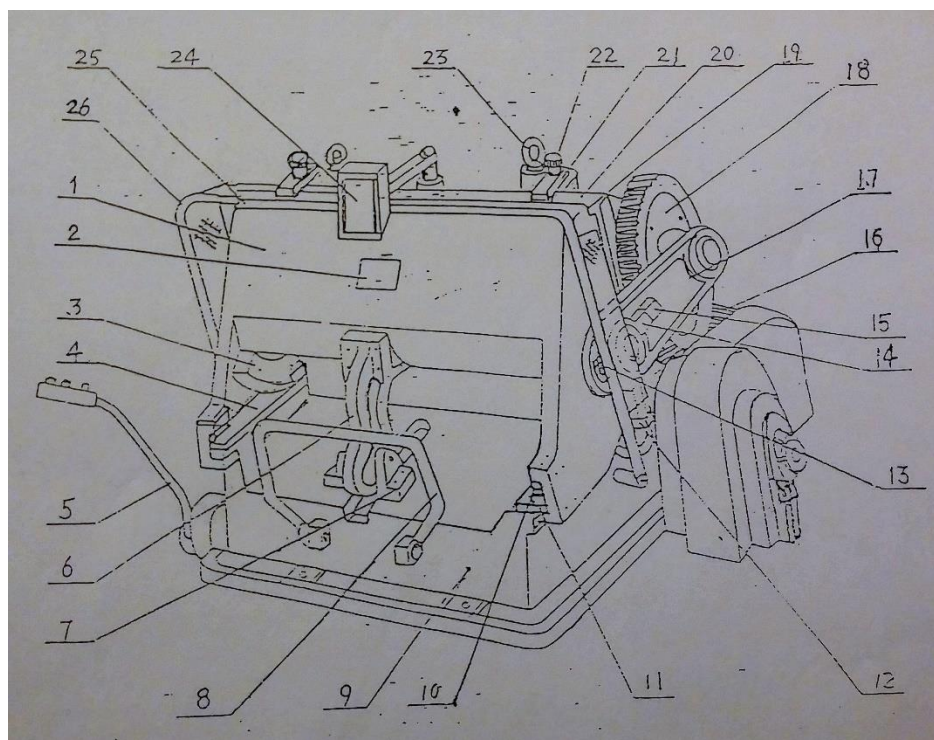
Prema literaturi [12], postoji masivna ploča u sredini baze, lijeva i desna prednja uzda s rotirajućim potpornim okvirom ispred baze i pogonski zupčanik na stražnjoj strani. Prednja uzda baze podupire kružnu uzdu kako bi omogućila gibanje pokretljive ploče amo-tamo. Valjak na sjedištu zakrivljenog prstena kontrolira kretanje zakrivljenog prstena na pokretljivoj ploči za pritisak. Oboje kontroliraju pokretljivu ploču kako bi se postigla potrebna brzina trake. Pogonski zupčanik stroja

smješten je na poledini baze. Glavna osovina, međuvratilo, zupčanik pogonske osovine i pogonska osovina su izravno montirani na bazu. Potporanj pogonske osovine je na desnoj strani baze, na kojoj je postavljen zamašnjak i osovina magnetskog kvačila kako bi se poboljšala krutost.



Slika 4.29. Shematski prikaz zaklopne štanice

Pogonska osovina je fiksirana na potpornju pogonske osovine na desnoj strani leđa baze. Zamašnjak radi na njemu kroz dva ležaja. Magnetska spona magnetske spojke je fiksirana sa zamašnjakom. Rotor motora od kvačila povezuje pogonsku osovinu kroz klin i može se slobodno kretati duž osovine. Kada je kvačilo uključeno, jaram proizvodi elektromagnetsku silu koja pobuđuje rotor motora, i zamašnjak pokreće pogonsku osovinu koja se vrti sinkronom brzinom. Kada je kvačilo isključeno, opruga unutar kvačila udaljava rotor motora od zamašnjaka i pritišće ga protiv prsten kočnice kako bi zaustavio pogonsku osovinu. S desne strane pogonske osovine nalazi se vijak oblika pravokutne glave koji može biti umetnut u pravokutnu glavu za upravljanje strojem ručno u situaciji kada imamo nekakvu smetnju. Granični prekidač je postavljen ispod ručica za blokiranje osigurača koji može prekinuti strujni krug motora kako bi osigurao sigurnost kada je ključ umetnut unutar ručice za blokiranje osigurača. U međuvremenu može se uključiti strujni krug elektromagnetskog kvačila kako bi zaustavio pogonski sustav. Na slici 4.30. [10] prikazana je shema zaklopne štanice s glavnim dijelovima koji su navedeni u popratnoj tablici 4.11. [10]. Prikaz svih dijelova zaklopne štanice dan je u prilogu P.4.3 kao i tablica sa svim imenovanim dijelovima u prilogu P.4.4.



Slika 4.30. Izgled i dijelovi zaklopne štanice

Tablica 4.11. Dijelovi zaklopne štanice

1	Pokretljiva ploča za pritisak	10	Gornji blok	19	Bazna ploča
2	Pločica stroja	11	Donji blok	20	Zaštitna guma
3	Kružna uzda	12	Noge stroja	21	Stezna ploča
4	Prednja uzda	13	Podšavajući zupčanik	22	Ručka za kočenje pokretne ploče
5	Glavna kočnica	14	Prednja zubna poluga	23	Viseći prsten
6	Zakrivljeni prsten	15	Potporna ploča	24	Kontrolna kutija
7	Potporanj prstena	16	Motor	25	Ljuljajuća spona
8	Kočnica postolja	17	Klipnjača	26	Zaštitni okvir
9	Baza stroja	18	Poluga zupčanika		

Operacijske kontrolne tipke radnih funkcija su centralizirane na kontrolnoj kutiji (Slika 4.31. [9]) koja visi ispred stroja. Kada je napajanje uključeno, crvena lampica „NAPAJANJE“ je uključena i pokazuje da je upravljački krug uključen. Pritiskom tipke „START“, motor se pokreće i pokreće zamašnjak. Nakon što motor postigne odgovarajuću brzinu, pritiskom „ON“ na kvačilu pokreće se magnetsko kvačilo kako bi pokretljiva ploča za pritisak počela raditi. Tipka označena s dva

načina rada koristi se za odabiranje načina rada savijanja i rezanja. „RUN“ je za kontinuirano savijanje i rezanje, pritiskom te tipke pokretljiva ploča će raditi kontinuirano bez prekida. „SINGLE“ tipka je za jedno savijanje i rezanje, pritiskom te tipke pokretljiva ploča će stati automatski nakon jednog "udara" kojim smo savili i izrezali karton. Kada je tipka na poziciji „RUN“, pritiskom tipke releja možemo odgoditi pokretanje ploče za pritisak. Brojač, tajmer kašnjenja može odrediti vrijeme kada će se pokretljivi dio stroja otvoriti, a ukoliko želimo otkazati kašnjenja, potrebno je ponovno pritisnuti tipku releja odgode i taj način rada će se isključiti. Tehničke karakteristike zaklopne štanice dane su u tablici 4.12. [9].



Slika 4.31. Kontrolna kutija zaklopne štanice

Tablica 4.12. Tehničke karakteristike zaklopne štanice

Podatak	Vrijednost
Ploča za pritisak, dimenzija	(1300 x 920) mm ²
Masa stroja	6500 kg
Radni učinak	18 ± 2 potisak/min
Cjelokupna dimenzija stroja	(1920x2140x1800) mm
Podешavanje raspona kašnjenja	0~6 s

4.4 Postupak pripreme kartona za reciklažu

U pogonu tiskare i kartonaže „Buck“ uvelike se vodi računa o recikliranju otpadnog kartona, a sav karton od kojeg se izrađuju kutije je reciklirani. Recikliranjem papira i kartona čuvamo šume, ne zagađujemo vodu, štedimo energiju i prirodne resurse te smanjujemo količinu otpada na odlagalištima i deponijima. Za usporedbu, prema literaturi [3], za proizvodnju jedne tone papira potrebno je četiri stabla, 200 000 litara vode i 4600 kWh energije, dok za proizvodnju jedne tone recikliranog papira nije potrebno ni jedno stablo, samo 160 litara vode i 2400 kWh energije.



Slika 4.32. Stroj za baliranje otpadnog kartona

U pogonu se, za zbrinjavanje kartonskog otpada, koristi stroj za baliranje prikazan na slici 4.32. [9] proizveden u tvrtki Kombinat Belišće. Sav otpad od kartona stavlja se u otvor od stroja za baliranje, a nakon toga spuštamo poklopac. Nakon pokretanja stroja klip nabija, preša i steže kartonski otpad, a kada se karton skroz nabije i prostor se napuni, stroj izbacuje karton u oblik pravokutnika (bale) (Slika 4.33. [9]), koji se prije toga poveže s užetom ili žicom. Klip koji je prešao karton u tom trenutku podigne stranicu što omogućuje da bala izađe van iz stroja. Nakon tog procesa, kartonska bala se prosljeđuje dalje na reciklažu. Kartonske bale se prodaju pogonima za reciklažu koji ponovo prave karton, a kada je reciklirani karton gotov kartonaža ga ponovo otkupljuje i proces ide u krug. Sav karton koji se koristi u pogonu kartonaže je recikliran.



Slika 4.33. Izbalirani karton spreman za reciklažu

Stroj za baliranje otpadnog kartona dolazi s trofaznim asinkronim motorom nazivne snage 5,5 kW (Slika 4.35. [9]). Motor ima faktor snage ($\cos \varphi$) 0,81 uz nazivni napon 380/660 V (spoj D/Y) i nazivnu struju od 11,2/6,9 A, s brzinom vrtnje 1452 o/min što je vidljivo na natpisnoj pločici motora na slici 4.34. [9]. Tablicom 4.13. [9] prikazane su karakteristike motora od stroja za baliranje kartona. Pomoću programa MS Visio na slici 4.36. [10] prikazan je shematski prikaz stroja za baliranje, koji je vidljiv i u prilogu P.4.5.

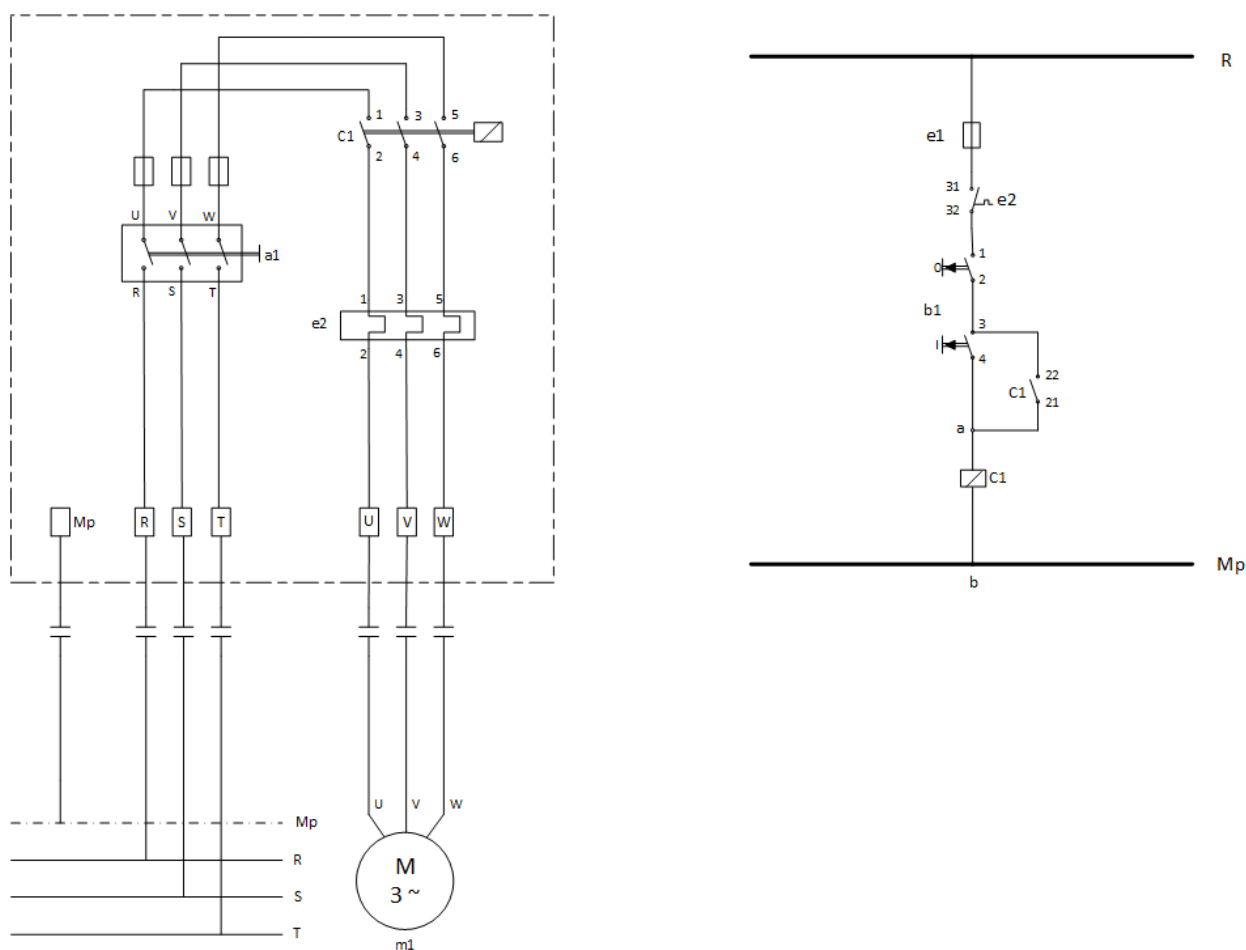


Slika 4.34. Natpisna pločica motora stroja za baliranje

Tablica 4.13. Natpisna pločica motora stroja za baliranje

Podatak	Vrijednost
Proizvođač	Sever, Subotica
Vrsta stroja	Asinkroni motor
Nazivni napon	380/660 V
Nazivna struja	11,2/6,9 A
Nazivna snaga	5,5 kW
Faktor snage	0,81
Frekvencija	50 Hz
Brzina vrtnje	1452 o/min
Efikasnost	85%

**Slika 4.35.** Motor stroja za baliranje



Slika 4.36. Shematski prikaz stroja za baliranje

Za potrebe prijevoza gotovih proizvoda, kartonskih ploča, baliranih recikliranih ostataka kartona i nabavku recikliranih kartonskih ploča i kartona (Slika 4.37. [9]) pogon tiskare i kartonaže posjeduje prijevozno vozilo, prikazano na slici 4.38. [9], što uvelike smanjuje cijenu pri nabavci potrebnih materijala za proizvodnju u obiteljskom postrojenju. Samim time pogon pruža i usluge dostave gotovih proizvoda do kupaca kako ne bi došlo do oštećenja gotovih kutija prilikom nesmotrenog prijevoza. Veliki skladišni šator u kojem je vlaga svedena na minimum pospješuje kvalitetu proizvoda pogona jer omogućuje da se obrađeni karton, reciklirani ili karton koji se tek treba obraditi zaštititi od loših vanjskih utjecaja poput vlage ili vode. Pravilno skladištenje bitan je faktor pri obradi i distribuciji kartona.



Slika 4.37. Reciklirani karton u skladištu



Slika 4.38. Prijevozno vozilo pogona

5. PRIKAZ POTROŠNJE ENERGIJE POGONA U JEDNOM MJESECU

U ovom poglavlju prikazana je gruba procjena maksimalnog kapaciteta pogona u jednom mjesecu. Nije bilo moguće napraviti potpuno točnu procjenu jer pogon, ovisno o željama i potrebama kupaca, ne koristi sve strojeve ravnomjerno, tj. ovisno o narudžbama, rade pojedini strojevi. Gruba procjena potrošnje energije u jednom mjesecu, napravljena je uz pretpostavku rada u jednoj smjeni (osmosatno radno vrijeme, ali je uzeta u obzir i zakonska pauza za odmor od pola sata.). Korišteni su podaci za ukupnu snagu koju pogon može uzeti a to je 18,525 kW. Navedena snaga je zbroj svih snaga strojeva koji su spojeni na električnu mrežu. Prilikom izračuna mjesečne potrošnje uzet je prosječni broj radnih dana, 23 (ne uključujući subote i nedjelje). Ukupni broj radnih sati u jednom mjesecu je 172,5 radna sata. Ta vrijednost dobije se množenjem broja radnih dana u jednom mjesecu i radnih sati dnevno. Tablicom 5.1. prikazano je kako izgleda raspored potrošnje po svakom stroju u pogonu tiskare i kartonaže uz pretpostavku da pogon radi punim kapacitetom.

Tablica 5.1. Popis strojeva i njihove potrošnje po snazi i radnim satima pri radu pogona u punom kapacitetu

1	2	3	4	5	6	7
Σ	STROJ (kW)	BROJ STROJEVA	UKUPNO (kW) 2*3	BROJ RADNIH DANA	BROJ RADNIH SATI U MJESECU	POTROŠENA ENERGIJA (kWh) 4*6
1.	0,125	1	0,125	23	172,5	21,56
2.	0,5	1	0,5	23	172,5	86,25
3.	0,55	3	1,65	23	172,5	284,625
4.	0,75	1	0,75	23	172,5	129,375
5.	1,1	1	1,1	23	172,5	189,75
6.	2,5	2	5	23	172,5	862,5
7.	5,5	1	5,5	23	172,5	948,75
8.	7,5	1	7,5	23	172,5	1293,75
Σ	18,525	11	22,125	-	-	3.816,56

Iz priloga P.5.1 [10], tarifne stavke za kupce kategorije poduzetništvo ĐURO ĐAKOVIĆ Energetika i infrastruktura d.o.o. Slavonski Brod, uz pretpostavku da je korišten tarifni model plavi za poduzetništvo na niskom naponu vršimo grubu procjenu potrošnje energije za jedan mjesec.

Trenutačna cijena tarifnog modela plavi za poduzetništvo je 0,78344 kn po kWh. U proračun je potrebno uračunati i naknadu za mjernu uslugu koja iznosi 65,00 kuna mjesečno. Uz naknadu za mjernu uslugu, svi kupci električne energije plaćaju i iznos za prekomjernu jalovu energiju pomnožena s iznosom 0,15 (kn/kvarh) Slika 5.1. [10] predstavlja tablicu rasporeda svih troškova, odnosno tarifne stavke za kupce kategorije poduzetništvo.

Kategorija kupaca		Tarifni model	Tarifni element					
			Radna energija			Radna snaga	Prekomjerna jalova snaga	Naknada za obračunsko mjerno mjesto
			JT	VT	NT			
			[kn/kWh]	[kn/kWh]	[kn/kWh]	[kn/kW]	[kn/kvarh]	[kn/mj]
			Tarifne stavke					
Poduzetništvo	Niski napon	Plavi	0,78344	-	-	-	0,15	65,00

Slika 5.1. Tarifne stavke za kupce kategorije poduzetništvo

Tablicom 5.2. prikazan je izračun potrošnje energije u vremenskom razdoblju od mjesec dana. Za proračun je bitno da se računa tako da se cijena od 0,78344 kn/kWh pomnoži s brojem ukupnih kWh iz tablice 5.1. Uz sve to mora se dodati naknada za mjernu uslugu koja se obračunava za svaki mjesec i iznosi 65,00 kn. Iznos prekomjerne jalove energije pomnožen s 0,15 kn po kvarh, u gruboj procjeni mjesečne potrošnje ne ćemo uzeti u obzir jer ne možemo doći do tog podatka. U račun za mjesečnu potrošnju ne ulazi posebna naknada za poticanje proizvodnje električne energije iz obnovljivih izvora i kogeneracije, kao što je slučaj ako je distributer električne energije Hrvatska elektroprivreda.

Tablica 5.2. Izračun potrošnje za mjesec dana pri radu pogona u punom kapacitetu

1.	2.	3.	4.
IZRAČUN MJESEČNE POTROŠNJE	BROJ kWh	CIJENA PO kWh	UKUPNO 2*3
PLAVI MODEL ZA PODUZETNIKE	3.816,56	0,78344 kn	2.990,05 kn
NAKNADA ZA MJERNU USLUGU (CIJENA ZA MJESEC DANA)	-	-	65,00 kn
Σ	-	-	3.055,05 kn

Gruba procjena potrošnje električne energije dala je rezultat da je u jednom mjesecu iznos potrošene električne energije u kunama 3.055,05. Uvidom u dokumentaciju tiskare i kartonaže, odnosno uvidom u račun mjesečne potrošnje električne energije, gruba procjena je u odnosu na stvarnu potrošnju poprilično različita. Razlog tome je taj što pogon tiskare i kartonaže ne radi u punom pogonu 7,5 sati tijekom 23 radna dana u mjesecu, kako je prikazano u gruboj procjeni potrošnje (Tablica 5.1.), nego radi po potrebi, odnosno prema zahtjevima i potražnjom kupaca. Važno je napomenuti da, ukoliko se za primjer koristi automatski sloter pri izradi velikog broja kartonskih kutija, najčešće u pogonu radi samo taj stroj jer nema potrebe da se uz automatski sloter koristi npr. krajšer. Također, vezačica ili šivalica ne rade cijelo vrijeme nego nakon što se završi proces proizvodnje kartonskih ploča, primjerice na sloteru, tek onda se koristi vezačica ili šivalica. Kako bi proračun bio točniji, jer je razlika gore navedenog proračuna i stvarnog računa (Prilog P.5.1), prevelika, u razgovoru s radnicima pogona donesen je zaključak da se za broj radnih sati u jednom mjesecu za svaki stroj uzme prosjek od 30 sati. Nabava energije ide preko Đuro Đaković Energetika i infrastruktura d.o.o. Slavonski Brod, stoga je slijedeći proračun za grubu procjenu električne energije s prosjekom rada strojeva od 30 sati izračunat prema tarifnim stavkama Đuro Đaković Energetika i infrastruktura d.o.o. Slavonski Brod. Tablicom 5.3. prikazano je kako izgleda raspored potrošnje po svakom stroju u pogonu tiskare i kartonaže uz pretpostavku da pogon ne radi punim kapacitetom.

Tablica 5.3. Popis strojeva i njihove potrošnje po snazi i radnim satima ako pogon ne radi punim kapacitetom

1	2	3	4	5	6	7
Σ	STROJ (kW)	BROJ STROJEVA	UKUPNO (kW) 2*3	BROJ RADNIH DANA	BROJ RADNIH SATI U MJESECU	POTROŠENA ENERGIJA (kWh) 4*6
1.	0,125	1	0,125	23	30	3,75
2.	0,5	1	0,5	23	30	15
3.	0,55	3	1,65	23	30	49,5
4.	0,75	1	0,75	23	30	22,5
5.	1,1	1	1,1	23	30	33
6.	2,5	2	5	23	30	150
7.	5,5	1	5,5	23	30	165
8.	7,5	1	7,5	23	30	225
Σ	18,525	11	22,125	-	-	663,75

Pomoću tarifnih stavki za kupce kategorije poduzetništvo Đuro Đaković Energetika i infrastruktura d.o.o. Slavonski Brod, vidljive na računu za jedan mjesec potrošnje, uz pretpostavku da je korišten tarifni model plavi za poduzetništvo na niskom naponu, vršimo grubu procjenu potrošnje energije za jedan mjesec kada pogon ne radi u punom kapacitetu, na isti način kao i pri izračunu u tablici 5.2.

Tablica 5.4. Izračun potrošnje za mjesec dana ako pogon ne radi punim kapacitetom

1.	2.	3.	4.
IZRAČUN MJESEČNE POTROŠNJE	BROJ kWh	CIJENA PO kWh	UKUPNO 2*3
PLAVI MODEL ZA PODUZETNIKE	663,75	0,78344 kn	520,01kn
NAKNADA ZA MJERNU USLUGU (CIJENA ZA MJESEC DANA)	-	-	65,00 kn
Σ	-	-	585,01 kn

Tablicom 5.4. prikazan je izračun potrošnje energije u vremenskom razdoblju od mjesec dana kada pogon ne radi punim kapacitetom, tj. kada se za prosječan rad strojeva uzeo iznos od 30 sati rad. Dobiveni iznos ne razlikuje se uvelike od stvarnog iznosa na računima.

Uz grubu procjenu mjesečne potrošnje električne energije, u tablici 5.5. dana je okvirna potrošnja energije po mjesecima za jednu godinu u vremenskom razdoblju od svibnja 2015. godine do travnja 2016. godine. Uz okvirnu potrošnju električne energije, prikazana je i prosječna energija za jedan dan u određenom mjesecu te ukupna naknada u kunama za potrošenu energiju. Procjena je napravljena uz pretpostavku rada u jednoj smjeni (osmosatno radno vrijeme, ali je uzeta u obzir i zakonska pauza za odmor od pola sata.), te je prema kalendaru za 2015. godinu i 2016. godinu uziman broj radnih dana u određenom mjesecu (bez subota, nedjelja i blagdana). U cijenu je uključena električna energija (radna viša tarifa) od 0,78344 kn po kWh, stalna mjesečna naknada od 65 kn i prekomjerna jalova energija od 0,15 kn po kvarh.

Tablica 5.5. Okvirna potrošnja energije po mjesecima i troškovi u jednoj godini

MJESEC	BROJ RADNIH DANA U MJESECU	UKUPNA MJESEČNA POTROŠNJA (kWh)	DNEVNA POTROŠNJA ENERGIJE U ODREĐENOM MJESECU (kWh)	CIJENA U KUNAMA
Svibanj 2015.	20	432,6	21,63	453,42
Lipanj 2015.	19	402	21,16	427,79
Srpanj 2015.	23	395,4	17,19	422,77
Kolovoz 2015.	20	434,1	21,71	457,14
Rujan 2015.	22	411,4	18,7	435,46
Listopad 2015.	20	360	18	394,29
Studeni 2015.	21	425,4	20,26	449,28
Prosinac 2015.	15	453,6	30,2	472,87
Siječanj 2016.	15	320,8	21,39	364,33
Veljača 2016.	21	400,9	19,09	427,37
Ožujak 2016.	22	421	19,14	445,85
Travanj 2016.	21	350,1	16,67	388,54
Ukupno:	239	4.807,3	245,14	5.139,11

6. ZAKLJUČAK

Ovim završnim radom pokušao sam što bolje prikazati i dati na uvid tehnički opis tiskare i kartonaže, a strojeve pobliže opisati, njihov način rada te elektromotore kojima je to ostvareno. Kako je riječ o manjem obiteljskom postrojenju za izradu i obradu kartonskih kutija po potrebi klijenata, koriste se i manji strojevi za rad. Uloga strojeva je da uvelike olakša posao radnicima i ubrza proces proizvodnje, skladištenja i daljnjeg transporta. Svi motori koji pogone navedene strojeve su trofazni asinkroni motori, odabrani iz razloga njihovih dobrih karakteristika i lakog održavanja. Ovi motori se koriste za velike brzine gdje nije potreban veliki moment. Pogon se sastoji od strojeva gdje svaki stroj ima svoju ulogu, za rezanje, savijanje i obradu kartona u gotov proizvod – kutije, te strojeva za tisak i štancanje. Pogon posjeduje automatiziran stroj, sloter, što olakšava proizvodnju. Uz automatizirani stroj, ostalim strojevima se upravlja ručno, a za čiju sigurnu upotrebu treba odgovorna osoba.

POPIS KORIŠTENIH OZNAKA I SIMBOLA

Tablica 7.1 Popis korištenih oznaka i simbola prema abecednom redu

Oznaka ili simbol	Naziv	Iznos	Mjerna jedinica
A	Površina stroja		m^2
f	Frekvencija		H
$\cos \varphi, \lambda$	Faktor snage		-
η	Efikasnost		%
I	Struja		A
I_n	Nazivna struja		A
IP	Stupanj mehaničke zaštite		-
JT	Jednotarifno mjerenje		kn / kWh
$k \text{ var } h$	Prekomjerno preuzeta jalova energija		$kn / k \text{ var } h$
m	Masa		kg
n	Cijeli broj		
n_s	Brzina vrtnje okretnog magnetskog polja		o / min
NT	Niža tarifa		kn / kWh
P	Snaga		W
P_n	Nazivna snaga		W
R	Otpor		Ω
U	Napon		V
U_n	Nazivni napon		V
VT	Viša tarifa		kn / kWh

LITERATURA

- [1] Vladimir Prebeg; „Zavičajnici - Vilim Buk“, 2001.
- [2] <http://www.buck.hr/> (20.4.2016.)
- [3] <http://recikliraj.hr/recikliranje-papira/> (20.4.2016.)
- [4] Inž. A.Rodin; „Ambalaža od valovitog kartona“, Progres, Zagreb 1964
- [5] Dr. Nenad Stričević; „Suvremena ambalaža, II dio – Ambalažni materijal, III dio – Ambalažni oblici“, Školska knjiga, Zagreb 1983.
- [6] <http://www.belisce.hr/> (20.4.2016.)
- [7] Jerković V.; Špoljarić Ž.; Osnove električnih strojeva, stručni studij, konstrukcijske vježbe, Predložak za Vježba br.4
- [8] S. Bolanča – K. Golubović; „Tehnologija tiska od Gutenberga do danas“, Senj 2008.
- [9] Osobne fotografije - fotografirano 29.12.2015 i 26.5.2016
- [10] Dokumentacija pogona tiskare i kartonaže „Buck“
- [11] PDF datoteka: Zaštita i hlađenja strojeva, url:
http://www.ieee.hr/download/repository/PRED.Zastite_i_hladjenja_strojeva_06-07.pdf (25.5.2016.)
- [12] Upute za korištenje zaklopne štanice u vlasništvu Zhejiang Dongrui Printing & Packing Machinery Co. Ltd; ML1300 Creasing and Cutting Machine - Operating Instructions

POPIS SLIKA I TABLICA

Slika 2.1. Vilim Buck

Slika 2.2. Tiskara „Buck“ 1937.godine

Slika 2.3. Logotip knjigotiskare „Buck“

Slika 2.4. Ulaz u tiskaru i kartonažu „Buck“

Slika 2.5. Unutrašnjost tiskare i kartonaže

Slika 3.1. Proizvodnja papira na samim početcima

Slika 3.2. Vrste valova

Slika 3.3. Dvoslojna valovita ljepenka

Slika 3.4. Troslojna valovita ljepenka

Slika 3.5. Peteroslojna valovita ljepenka

Slika 3.6. Skladištenje dvoslojne, troslojne i peteroslojne valovite ljepenke u pogonu

Hodogram 4.1. Tehnološki proces prerade i obrade kartonskih ploča

Slika 4.1. Krajšer (RotarySlotter)

Slika 4.2. Natpisna pločica na motoru krajšera

Tablica 4.1. Natpisna pločica motora krajšera

Slika 4.3. Noževi krajšera i motor

Tablica 4.2. Tehničke karakteristike krajšera

Slika 4.4. Stroj za šlicanje

Slika 4.5. Noževi šlicerice

Slika 4.6. Motor šlicerice

Tablica 4.3. Tehničke karakteristike šlicerice

Slika 4.7. Sloter

Slika 4.8. Motori slotera

Slika 4.9. Standardni oblici kutija dobiveni sloter strojem

Slika 4.10. Natpisna pločica jednog od motora automatskog slotera

Tablica 4.4. Natpisna pločica trećeg motora automatskog slotera

Tablica 4.5. Tehničke karakteristike automatskog slotera

Slika 4.11. Pokretna traka

Slika 4.12. Motor pokretne trake

Slika 4.13. Natpisna pločica motora

Tablica 4.6. Natpisna pločica motora pokretne trake

Slika 4.14. Vezačica

Slika 4.15. Natpisna pločica motora

Slika 4.16. Šivalica

Slika 4.17. Motor šivalice

Slika 4.18. Natpisna pločica motora šivalice

Tablica 4.7. Natpisna pločica šivalice

Slika 4.19. Shema sitotiska

Slika 4.20. Stroj za sitotisak

Slika 4.21. Gornji dio stroja za sitotisak, rakel i čistač

Slika 4.22. Motor stroja za sitotisak

Tablica 4.8. Natpisna pločica stroja za sitotisak

Slika 4.23. Natpisna pločica na motoru stroja za sitotisak

Tablica 4.9. Tehničke karakteristike stroja za sitotisak

Slika 4.24. Zaklopna štanca

Slika 4.25. Primjer alata za izradu kutija

Slika 4.26. Alati za specijalne kutije

Slika 4.27. Motor zaklopne štanice

Slika 4.28. Natpisna pločica na motoru preklapne štanice (tigla)

Tablica 4.10. Natpisna pločica šivalice

Slika 4.29. Shematski prikaz zaklopne štanice

Slika 4.30. Izgled i dijelovi zaklopne štanice

Tablica 4.11. Dijelovi zaklopne štanice

Slika 4.31. Kontrolna kutija zaklopne štanice

Tablica 4.12. Tehničke karakteristike zaklopne štanice

Slika 4.32. Stroj za baliranje otpadnog kartona

Slika 4.33. Izbalirani karton spreman za reciklažu

Slika 4.34. Natpisna pločica motora stroja za baliranje

Tablica 4.13. Natpisna pločica motora stroja za baliranje

Slika 4.35. Motor stroja za baliranje

Slika 4.36. Shematski prikaz stroja za baliranje

Slika 4.37. Reciklirani karton u skladištu

Slika 4.38. Prijevozno vozilo pogona

Tablica 5.1. Popis strojeva i njihove potrošnje po snazi i radnim satima pri radu pogona u punom kapacitetu

Slika 5.1. Tarifne stavke za kupce kategorije poduzetništvo

Tablica 5.2. Izračun potrošnje za mjesec dana pri radu pogona u punom kapacitetu

Tablica 5.3. Popis strojeva i njihove potrošnje po snazi i radnim satima ako pogon ne radi punim kapacitetom

Tablica 5.4. Izračun potrošnje za mjesec dana ako pogon ne radi punim kapacitetom

Tablica 5.5. Okvirna potrošnja energije po mjesecima i troškovi u jednoj godini

Tablica 7.1 Popis korištenih oznaka i simbola prema abecednom redu

SAŽETAK

U završnom radu opisan je proces prerade kartona u pogonu tiskare i kartonaže. Proces je podijeljen na nekoliko dijelova koji opisuju obradu valovite ljepenke u konačni proizvod (amerikan kutije), postupak izrade štancane ambalaže, postupak izrade ambalaže s posebnom namjenom, te postupak pripreme kartonskog otpada za reciklažu.

Osim opisa postupka obrade kartonskih ploča, opisan je i rad svakog pojedinog stroja koji se koristi u određenom postupku. Dane su informacije o elektromotorima te neki shematski prikazi pojedinih strojeva. Svaki stroj pogoni trofaznim asinkroni motor.

Na kraju rada prikaza je grubi proračun mjesečne potrošnje električne energije za jedan mjesec.

Ključne riječi: elektromotor, valovita ljepenka, reciklaža, sušenje, asinkroni motor, potrošnja električne energije

ABSTRACT

In this final paper, it is described the process of processing cardboard in the company. The process is divided into several sections that describe the processing of corrugated cardboard in the final product (American box), the process of making stamped packagong, the process of making packaging with a special purpose and the process of preparing cardboard waste for recycling.

In addition to it is described the operation of each individual machine that is used for the particular process. There are informations on electric motors and schematics of individual machines. Each machine drives three-phase induction motor.

At the end of the final paper there is a rough calculation of electricity consumption for one month.

Key words: electric motor, corrugated cardboard, recycling, asynchronous motor, electricity consumption

ŽIVOTOPIS

Antun Barišić rođen je 17.1.1994. u Slavonskom Brodu. Odrastao je u Bukovlju gdje u Osnovnoj školi Bogoslav Šulek završava osam razreda osnovnoškolskog obrazovanja s odličnim uspjehom. Nakon završene osnovne škole upisuje Gimnaziju Matija Mesić u Slavonskom Brod, opći smjer gdje ostvaruje odličan uspjeh na trećoj i četvrtoj godini obrazovanja, te vrlo dobar uspjeh na prvoj i drugoj godini srednjoškolskog obrazovanja. Tijekom svog obrazovanja aktivno je igrao i trenirao odbojku.

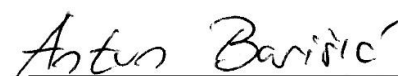
Aktivno se služi engleskim jezikom, računalom i informatički je pismen (MS Word, MS Excel, MS PowerPoint, MS Visio, Visual Studio, Matlab), dok njemački jezik poznaje pasivno.

Nakon završene srednje škole upisuje Elektrotehnički fakultet u Osijeku, te se na drugoj godini studija odlučuje za smjer elektroenergetike. Po završetku preddiplomskog studija namjera mu je upisati diplomski studij na Elektrotehničkom fakultetu u Osijeku, smjer industrijska elektroenergetika te po završetku studija raditi u struci.

U Osijeku, rujan 2016.

Antun Barišić

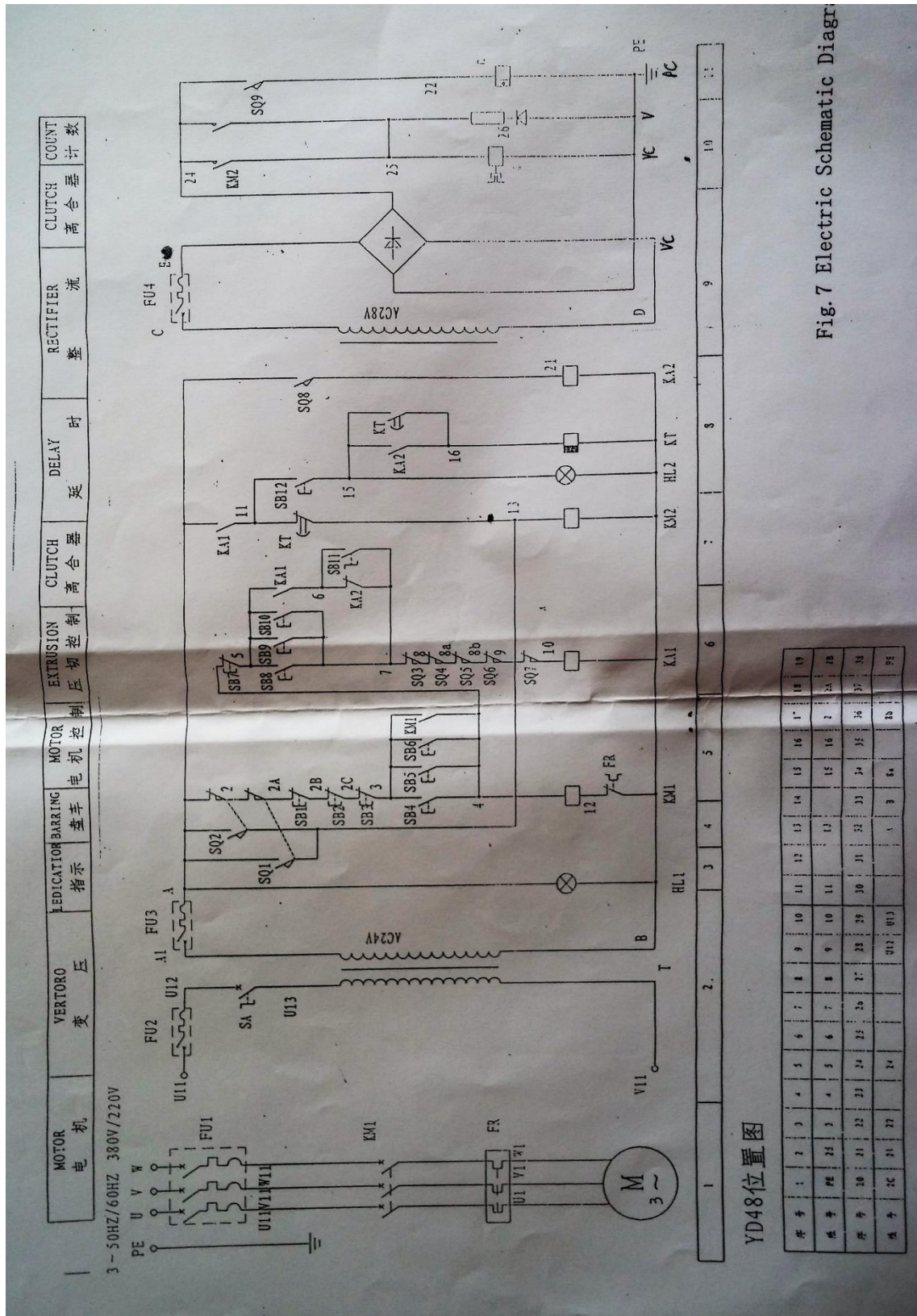
Potpis:



PRILOZI

PRIOLOG P.4

P.4.1 Shematski prikaz zaklopne štanice (figla) [10]



P.4.2 Tablica elektroničkih komponenata zaklopne štanice (tigla) [10]

Sheet 2 List of Electric Components				
Ser.No	Code No.	Name	Specificational	Qty
1	FU1	Circuit Breaker	DZ47-4-3 40A	1
2	FU2、FU3	Circuit Breaker	DZ-47-2-1 6A	2
3	FU4	Circuit Breaker	DZ47-2-1 16A	1
4	KM1	Contactora	3TB44/24V	1
5	KM2	Contactora	3TB42/24V	1
6	KA	Rolay	HH54P-L/24V	2
7	FR	Thermorelay	3UA54 17-25A	1
8	VC	Bridge Rectiffier	25A Voltage Endurance 400V	1
9	T	Transformer	JBK3-630	1
10	YC	Magnatic dutch	DC24V	2
11	PC	Hloctromagnetic Counter	Model 875 DC24V	1
12	HL1	Signal Lamp	XB2 AC24V	1
13	SQ1、5、9	Limit Switch	LXK3-20S/L	3
14	SQ2	Limit Switch	LXB3-20S/Z Extended	1
15	SQ3	Micro Switch	LX19K	1
16	SQ4	Micro Switch	LXW2-11	1
17	SQ6、7	Limit Switch	LXP2-21S/Z	2
18	SQ8	Limit Switch	LXK3-20S/B	1
19	KT	Time Relay	LXK7-DZBLA	1
20	SB3、6、10	Button	AN24	1
21	SB1、2、4、5、7、8、9	Button	LAY3-11	3
22	SA、SB11	Button	LAY3-11X/2	4
23	SB12	Button	AD1-116J/Y24	1
24	M	Motor	Y160-6 7.5KW	1

P.4.3 Prikaz svih dijelova zaklopne štanice (tigla) [10]

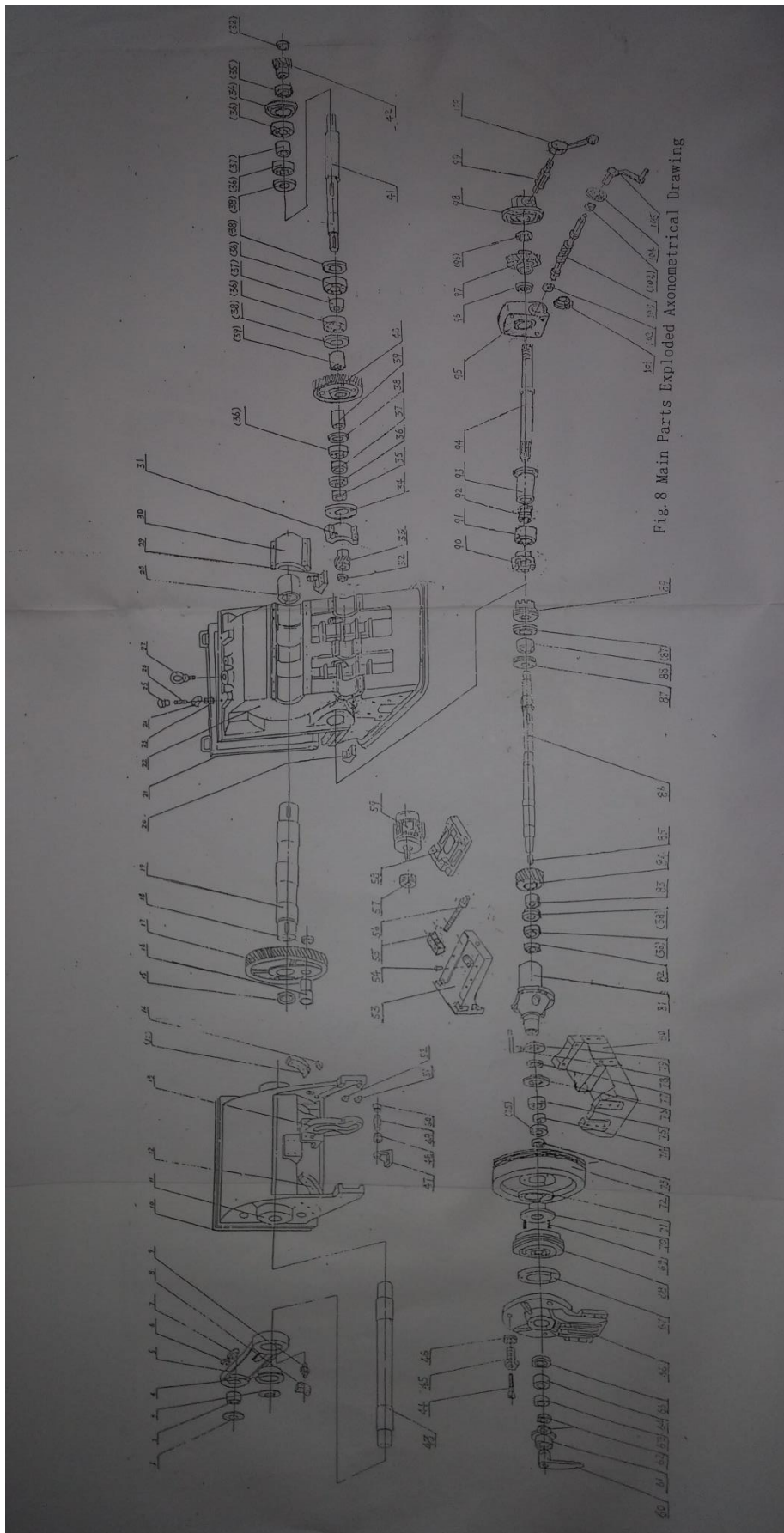


Fig. 8 Main Parts Exploded Axonometrical Drawing

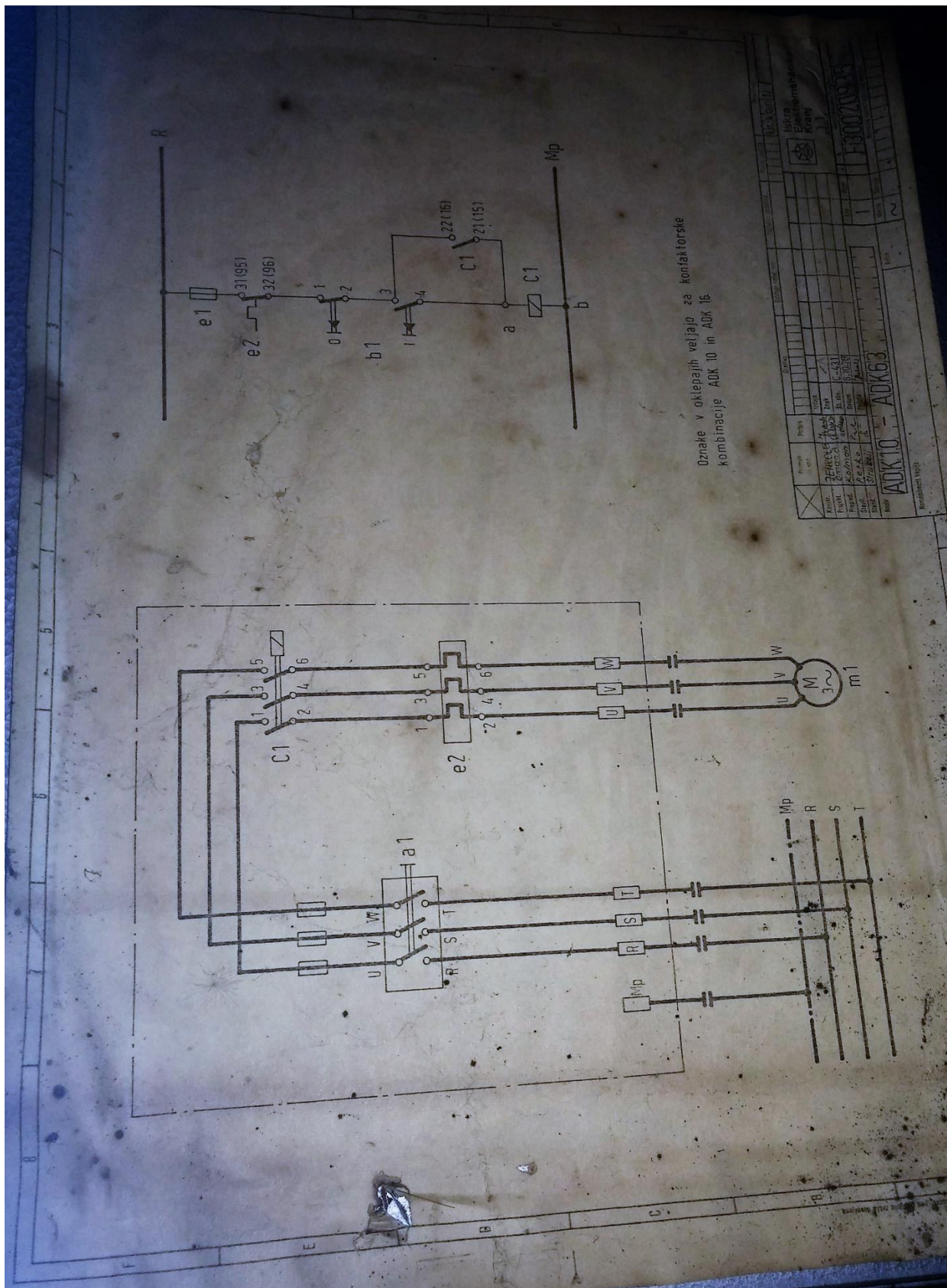
P.4.4 Tablica svih dijelova zaklopne štanice (tigla) [10]

Sheet 1:List of Main Parts

Ser. No	Name	Qty.	Remarks	Ser. No	Name	Qty.	Remarks
1	Crank and cover	2		27	Hanging ring	1	
2	Copper Sleeve of Connecting rod	2		28	Mainshaft bush	3	
3	End cover of movable Platan ahaft	各1		29	Left foot	1	
4	Eccentric gear aleeve	2	With Copper Sleeve	30	Mainshft bush	3	
5	Connecting rod	2		31	Bearing cap of intermediate shaft	3	
6	Back head plate	2		32	Bearing cap of intermediate shaft	2	
7	Front toothed bar	2		33	Helical gear of int- Ermediate shaft	1	right
8	Spanner bearing	2		34	Bearing seat of inter- Mediate shaft	2	
9	Adjusting pinion	2		35	Space ring	2	
10	Lining plate	1		36	Rolling bearing	7	
11	Movable platen	1		37	Space ring	3	
12	Circular alideway	1		38	Adjusting sleeve	5	
13	Curve ring	1		39	Space ring	2	
14	Front block	2		40	Cruve ring bearing	1	
15	End cover of bull gear	2		41	Intermediate shaft	1	
16	Crank axle	2		42	Helical gear of intermediate shaft	1	
17	Crank gear	各1		43	Movable platen shaft	1	
18	Internal cover plate of	2		44	Screw M10×50	3	
19	Main shaft			45	Adjusting sleeve	3	
20	Right foot	1		46	Round nut M22×1.5	3	
21	Platen frame	2	One for spare	47	Curve ring bearing	2	
22	Base	1		48	Needle bearing	2	
23	Spring	2		49	Curve ring shaft	1	
24	Clamping plate	2		50	Intermediate washer	3	
25	Handle	2		51	Lower block	2	
26	Screw stem	2		52	Upper block	2	

Ser. No	Name	Qty.	Remarks	Ser. No	Name	Qty.	Remarks
53	Support frame of motor	1		80	Flywheel bracket	1	
54	pin	2		81	Support frame of Drive shaft	1	
55	Adjusting screw stem	1		82	Rolling bearing 8215	1	
56	Adjusting screw stem	1		83	Rolling bearing 315	1	
57	Pulley	1		84	Gear of drive shaft	1	
58	Motor chassis	1		85	Key	1	GB1096-85
59	Motor	1		86	Drive shaft	1	
60	Socket wrench	1	Accessories	87	Bearing cap	2	
61	End cover of bearing seat	1		88	Rolling bearing 314	1	
62	Round nut (M48×1.5)	2	M48×1.5	89	Fixed inserted tooth	1	
63	Rolling bearing 8210	1		90	Sliding inserted tooth	1	
64	Space ring of bearing seat	1		91	Spring holder	1	
65	Rolling bearing 1201	1		92	Spring	1	
66	Bearing seat	1		93	Draw rod sleeve	1	
67	Brake ring	1		94	Worm-gear shaft	1	
68	Magnet yoke assembly	1		95	Worm-gear box	1	
69	Spreader spring	4		96	Rolling bearing 114	2	
70	Baffle	1		97	Worm gear	1	
71	Internal and cover of flywheel	1		98	Worm-gear box cover	1	
72	Flywheel	1		99	Gear axle	1	
73	Rolling bearing 2007113	1		100	Draw rod handle	1	
74	Space ring	1		101	Worm cover	1	
75	Rolling bearing 124	2		102	Rolling bearing 7207	1	
76	Internal end cover of flywheel	1		103	Worm	1	
77	Brush ring seat	1		104	Worm clear cover	1	
78	Electric brush	1		105	Socket wrench	1	
79	Brush ring	1					

P.4.5 Shematski prikaz stroja za baliranje kartona [10]



Oznake v oklepajih veljajo za kontaktorske kombinacije ADK 10 in ADK 16

ADK 10 - ADK 16	
Šifra	ADK 10 - ADK 16
Ime	ADK 10 - ADK 16
Tip	ADK 10 - ADK 16
Šifra	ADK 10 - ADK 16
Ime	ADK 10 - ADK 16
Tip	ADK 10 - ADK 16
Šifra	ADK 10 - ADK 16
Ime	ADK 10 - ADK 16
Tip	ADK 10 - ADK 16
Šifra	ADK 10 - ADK 16
Ime	ADK 10 - ADK 16
Tip	ADK 10 - ADK 16

PRILOG P.5

P.5.1 Račun mjesečne potrošnje električne energije za obračunski period 3.2016 [10]

ĐURO ĐAKOVIĆ
Energetika i infrastruktura d.o.o.
SLAVONSKI BROD
dr. Mile Budaka 1
OIB 20183823241

R-1

Telefon: 218-010, 218-025
Fax: 218-818
IBAN HR24 24850031100279683
Kod banke Croatia banka Sl. Brod
Slav. Brod, 31.03.16. 11:12:33

Tiskara i Kartonaža Buck
dr. Mile Budaka 1
35000 SLAVONSKI BROD
92414966, OIB 65560485658

Operater: Janković

Prilog uz račun br. 586/P1/1

Obračunski period: 3. 2016.

TS 5 odvod 23	Brojilo: 00394020			Tarifni model: Plavi			
Stavka	Poč. st.	Zav. st.	Očitanje	Const.	Potrošnja (kWh)	Cijena (kn/kWh)	Iznos (kn)
Radna VT	13561,6	13982,6	421	1	421	0,78344	329,8282
Prekomjerna jalova					340,17	0,15000	51,0255
Stalna mjesečna naknada							65,0000
Ukupan iznos kupca							445,8500
			potrosnja=	421			