

# Mogućnosti iskorištavanja otpada u energetske svrhe

---

**Martinek, Adam**

**Undergraduate thesis / Završni rad**

**2016**

*Degree Grantor / Ustanova koja je dodijelila akademski / stručni stupanj:* **Josip Juraj Strossmayer University of Osijek, Faculty of Electrical Engineering, Computer Science and Information Technology Osijek / Sveučilište Josipa Jurja Strossmayera u Osijeku, Fakultet elektrotehnike, računarstva i informacijskih tehnologija Osijek**

*Permanent link / Trajna poveznica:* <https://um.nsk.hr/um:nbn:hr:200:261064>

*Rights / Prava:* [In copyright](#) / [Zaštićeno autorskim pravom.](#)

*Download date / Datum preuzimanja:* **2024-12-25**

*Repository / Repozitorij:*

[Faculty of Electrical Engineering, Computer Science and Information Technology Osijek](#)



**SVEUČILIŠTE JOSIPA JURJA STROSSMAYERA U OSIJEKU  
FAKULTET ELEKTROTEHNIKE, RAČUNARSTVA I  
INFORMACIJSKIH TEHNOLOGIJA OSIJEK**

**Sveučilišni studij elektrotehnike**

**MOGUĆNOSTI ISKORIŠTAVANJA OTPADA U  
ENERGETSKE SVRHE**

**Završni rad**

**Adam Martinek**

**Osijek, 2016.**

**FERIT**FAKULTET ELEKTROTEHNIKE, RAČUNARSTVA  
I INFORMACIJSKIH TEHNOLOGIJA OSIJEK**Obrazac Z1P - Obrazac za ocjenu završnog rada na preddiplomskom sveučilišnom studiju**

Osijek, 14.09.2016.

Odboru za završne i diplomske ispite

**Prijedlog ocjene završnog rada**

<b>Ime i prezime studenta:</b>	Adam Martinek
<b>Studij, smjer:</b>	Prediplomski sveučilišni studij Elektrotehnika
<b>Mat. br. studenta, godina upisa:</b>	3763, 28.08.2013.
<b>OIB studenta:</b>	32280243839
<b>Mentor:</b>	Doc.dr.sc. Danijel Topić
<b>Sumentor:</b>	
<b>Naslov završnog rada:</b>	Mogućnosti iskorištavanja otpada u energetske svrhe
<b>Znanstvena grana rada:</b>	<b>Elektroenergetika (zn. polje elektrotehnika)</b>
<b>Predložena ocjena završnog rada:</b>	Izvrstan (5)
<b>Kratko obrazloženje ocjene prema Kriterijima za ocjenjivanje završnih i diplomskih radova:</b>	Primjena znanja stečenih na fakultetu: 2 Postignuti rezultati u odnosu na složenost zadatka: 2 Jasnoća pismenog izražavanja: 3 Razina samostalnosti: 3
<b>Datum prijedloga ocjene mentora:</b>	12.09.2016.
<b>Datum potvrde ocjene Odbora:</b>	28.09.2016.
Potpis mentora za predaju konačne verzije rada u Studentsku službu pri završetku studija:	Potpis:
	Datum:



**FERIT**

FAKULTET ELEKTROTEHNIKE, RAČUNARSTVA  
I INFORMACIJSKIH TEHNOLOGIJA OSIJEK

## IZJAVA O ORIGINALNOSTI RADA

Osijek, 28.09.2016.

Ime i prezime studenta:

Adam Martinek

Studij:

Preddiplomski sveučilišni studij Elektrotehnika

Mat. br. studenta, godina upisa:

3763, 28.08.2013.

Ephorus podudaranje [%]:

11

Ovom izjavom izjavljujem da je rad pod nazivom: **Mogućnosti iskorištavanja otpada u energetske svrhe**

izrađen pod vodstvom mentora Doc.dr.sc. Danijel Topić

i sumentora

moj vlastiti rad i prema mom najboljem znanju ne sadrži prethodno objavljene ili neobjavljene pisane materijale drugih osoba, osim onih koji su izričito priznati navođenjem literature i drugih izvora informacija. Izjavljujem da je intelektualni sadržaj navedenog rada proizvod mog vlastitog rada, osim u onom dijelu za koji mi je bila potrebna pomoć mentora, sumentora i drugih osoba, a što je izričito navedeno u radu.

Potpis studenta:

**SVEUČILIŠTE JOSIPA JURJA STROSSMAYERA U OSIJEKU  
FAKULTET ELEKTROTEHNIKE, RAČUNARSTVA I INFORMACIJSKIH TEHNOLOGIJA OSIJEK**

## **IZJAVA**

Ja, Adam Martinek, OIB: 32280243839, student/ica na studiju: Preddiplomski sveučilišni studij Elektrotehnika, dajem suglasnost Elektrotehničkom fakultetu Osijek da pohrani i javno objavi moj **završni rad:**

### **Mogućnosti iskorištavanja otpada u energetske svrhe**

u javno dostupnom fakultetskom, sveučilišnom i nacionalnom repozitoriju.

Osijek, 08.09.2016. 2016.

---

potpis

## Sadržaj

1. UVOD .....	1
1.1. Zadatak završnog rada .....	1
2. ZAKONSKA REGULATIVA VEZANA UZ ENERGETSKO ISKORIŠTAVANJE OTPADA.....	2
3. VRSTE I KARAKTERISTIKE POJEDINIH VRSTA OTPADA .....	6
4. TEHNOLOGIJE ZA ENERGETSKO ISKORIŠTAVANJE OTPADA .....	9
4.1. Iskorištavanje otpada za proizvodnju toplinske energije.....	12
4.2. Iskorištavanje otpada za proizvodnju električne energije.....	14
5. ANALIZA ISKORIŠTAVANJA OTPADA U ENERGETSKE SVRHE U OSJEČKO- BARANJSKOJ ŽUPANIJI (OBŽ-U) .....	16
5.1. Trenutno stanje .....	16
5.2. Potencijal .....	20
5.3. Smjernice i preporuke.....	21
6. ZAKLJUČAK .....	24
Literatura.....	25
Popis i opis upotrijebljenih kratica .....	27
Sažetak .....	28
Abstract .....	29
Životopis .....	30

## **1. UVOD**

Otpad je svaka tvar ili predmet koji posjednik odbacuje, namjerava ili mora odbaciti. Otpadom se smatra i svaki predmet i tvar čije su sakupljanje, prijevoz i obrada nužni u svrhu zaštite javnog interesa. [1] Prvo postrojenje za energetske oporabu otpada sagrađeno je 1904. godine u Stockholmu, a danas diljem Švedske 32 postrojenja proizvode toplinsku energiju za 810 tisuća domaćinstava i električnu energiju za 250 tisuća kuća. Trenutačno se 50 % otpada iz domaćinstava pretvara u energiju. [2]

Energetska oporaba otpada je na samom začelju u hijerarhiji postupanja s otpadom, čineći ga tako zajedno sa odlaganjem najnepoželjnijom opcijom. Razlozi za energetske oporabu otpada su mnogobrojni. Najznačajniji su: štetan utjecaj koji nastaje odlaganjem otpada (emisije štetnih tvari u atmosferu, zagađenje tla i vode, emisije stakleničkih plinova); prema direktivama Europske unije (EU) otpad se više ne smije neobrađen odlagati na odlagališta; mogućnost iskorištavanja energije pohranjene u otpadu kao što je kemijska energija gorivih tvari; troškovi recikliranja (uključujući skupljanje i transport) su previsoki ili je dosegnut praktični optimum materijalne oporabe. Korištenjem otpada osim izravne energetske koristi se mogu ostvariti i drugi korisni učinci kao što su: smanjenje mase (za 75%) i volumena otpada (za 90%); smanjenje organskog udjela u odloženom otpadu; uništavanje organskih štetnih tvari; smanjenje emisija stakleničkih plinova (nema CH<sub>4</sub> s odlagališta); smanjenje potrošnje primarnih izvora energije (smanjenje ovisnosti o uvozu energenata). [3]

### **1.1. Zadatak završnog rada**

U ovome radu analizira se mogućnost iskorištavanja otpada u energetske svrhe te su pri tome definirane i klasificirane sve vrste otpada. Posebno su obrađene tehnologije vezane za dobivanje toplinske i električne energije. Na kraju slijedi analiza trenutnog stanja iskorištavanja otpada u energetske svrhe u Osječko-baranjskoj županiji te potencijal istog.

## 2. ZAKONSKA REGULATIVA VEZANA UZ ENERGETSKO ISKORIŠTAVANJE OTPADA

Postoji čitav niz zakonskih propisa na području Republike Hrvatske i Europske unije koji su vezani za gospodarenje otpadom, a jedan od velike važnosti za energetska iskorištavanje otpada te ujedno onaj koji je detaljnije objašnjen u daljnjem tekstu jest Zakon o održivom gospodarenju otpadom (Narodne novine (NN) 94/13). Kako bi se smanjila količina otpada proizvedenog u RH provedena je Strategija gospodarenja otpadom Republike Hrvatske (NN 130/05). Temeljne definicije su uspostavljene u Direktivi Europske zajednice 2008/98/EZ o otpadu, „*Waste Framework Directive*“ (WFD).

*Zakonom o održivom gospodarenju otpadom utvrđuju se mjere za sprječavanje ili smanjenje štetnog djelovanja otpada na ljudsko zdravlje i okoliš na način smanjenja količina otpada u nastanku i/ili proizvodnji te se uređuje gospodarenje otpadom bez uporabe rizičnih postupaka po ljudsko zdravlje i okoliš, uz korištenje vrijednih svojstava otpada. Odredbe ovoga Zakona utvrđuju sustav gospodarenja otpadom uključujući red prvenstva gospodarenja otpadom, načela, ciljeve i način gospodarenja otpadom, strateške i programske dokumente u gospodarenju otpadom, nadležnosti i obveze u gospodarenju otpadom, lokacije i građevine za gospodarenje otpadom, djelatnosti gospodarenja otpadom, prekogranični promet otpada, informacijski sustav gospodarenja otpadom te upravni i inspekcijski nadzor nad gospodarenjem otpadom. [1]*

### *Red prvenstva gospodarenja otpadom*

#### *Članak 7.*

*U svrhu sprječavanja nastanka otpada te primjene propisa i politike gospodarenja otpadom primjenjuje se red prvenstva gospodarenja otpadom, i to:*

- 1. sprječavanje nastanka otpada,*
- 2. priprema za ponovnu uporabu,*
- 3. recikliranje,*
- 4. drugi postupci uporabe npr. energetska uporaba i*
- 5. zbrinjavanje otpada.*

*Prilikom primjene reda prvenstva gospodarenja otpadom nadležna tijela državne vlasti, jedinica lokalne i područne (regionalne) samouprave i pravne osobe s javnim ovlastima koje obavljaju*



*djelatnosti u vezi s okolišem i pravne osobe koje prema posebnim propisima obavljaju poslove zaštite okoliša:*

*1. poduzimaju mjere kojima se potiču rješenja koja nude najbolji ishod za okoliš što može uključivati i prilagodbu reda prvenstva za gospodarenje određenom vrstom otpada ako je to opravdano rezultatima analize životnog ciklusa ukupnih učinaka stvaranja i gospodarenja tom vrstom otpada,*

*2. uzimaju u obzir opća načela zaštite okoliša – načelo predostrožnosti i načelo održivosti, te tehničku izvedivost i ekonomsku održivost i zaštitu resursa, kao i ukupne učinke na okoliš, ljudsko zdravlje, gospodarstvo i društvo u skladu sa člankom 9. ovoga Zakona,*

*3. uzimaju u obzir da povećani troškovi koji mogu nastati primjenom reda prvenstva gospodarenja otpadom u usporedbi s drugim načinom postupanja s otpadom ne budu nerazmjerni te da postoji tržište za dobivene materijale ili energiju ili da se takvo tržište može oformiti.*

*Odluku o odstupanju od reda za pojedini tok otpada donosi ministar na prijedlog povjerenstva iz članka 5. stavka 2. ovoga Zakona.*

*Povjerenstvo iz stavka 3. ovoga članka izrađuje prijedlog o odstupanju od reda prvenstva za pojedini tok otpada temeljem provedene analize životnog ciklusa ukupnih utjecaja od proizvodnje i gospodarenja tim otpadom.*

*Razvijanje, proizvodnja, distribucija, potrošnja i uporaba proizvoda mora pridonijeti sprječavanju nastanka otpada i njegovog recikliranja i/ili uporabe.*

#### *Članak 8.*

*Otpad se mora oporabiti. Oporaba otpada provodi se u skladu s načelima i načinima gospodarenja otpadom iz ovoga Zakona.*

*Tvar koja nastaje materijalnom uporabom otpada ili proizvod nastao ukidanjem statusa otpada ne smije uzrokovati veći rizik u smislu opasnog svojstava te tvari od rizika koji postoji kod odgovarajuće primarne sirovine ili proizvoda proizvedenog iz primarne sirovine.*

*Iznimno od stavka 1. ovoga Zakona, otpad se može zbrinuti, a ne oporabiti, u sljedećim slučajevima:*

*1. stanje tehničke spoznaje ne omogućava uporabu otpada,*

*2. troškovi uporabe otpada su višekratno veći od troškova njegovog zbrinjavanja,*

*3. nema mogućnosti daljnje uporabe otpada ili dijelova otpada,*

*4. ako se zbrinjavanjem otpada manje opterećuje okoliš, nego njegovom uporabom, a osobito u odnosu na:*

*– emisije tvari i energije u zrak, more, vodu i tlo,*

*– korištenje prirodnih izvora,*

*– energiju koju treba potrošiti ili koju je moguće obnoviti ili*

*– opasne tvari sadržane u otpadu proizvedenom prilikom uporabe otpada.*

*Drugi postupci zbrinjavanja otpada imaju prednost pred odlaganjem.*

*Kod zbrinjavanja otpada odlaganjem u skladu s pravilnikom iz članka 104. ovoga Zakona ne primjenjuje se odredba stavka 3. točke 2. ovoga članka.*

*Prilikom obrade otpada primjenjuje se načelo samodostatnosti kako bi se otpad obradio na najbližoj prikladnoj lokaciji izbjegavajući pri tom prijevoz otpada koji nije nužan.*

*Ispunjavanje uvjeta iz stavaka 2., 3. i 5. ovoga članka utvrđuje Ministarstvo temeljem odgovarajućeg elaborata sukladno zakonu kojim se uređuje zaštita okoliša.*

*Trošak izrade elaborata iz stavka 7. ovoga članka snosi zainteresirana strana.*

#### *Način gospodarenja otpadom*

#### *Članak 9.*

*Gospodarenje otpadom provodi se na način koji ne dovodi u opasnost ljudsko zdravlje i koji ne dovodi do štetnih utjecaja na okoliš, a osobito kako bi se izbjeglo sljedeće:*

*1. rizik od onečišćenja mora, voda, tla i zraka te ugrožavanja biološke raznolikosti,*

*2. pojava neugode uzorkovane bukom i/ili mirisom,*

*3. štetan utjecaj na područja kulturno-povijesnih, estetskih i prirodnih vrijednosti te drugih vrijednosti koje su od posebnog interesa,*

*4. nastajanje eksplozije ili požara.*

*U svrhu provedbe zahtjeva iz stavka 1. ovoga članka može se ograničiti raspolaganje otpadom i propisati obvezno postupanje posjednika otpada sukladno odredbama ovoga Zakona i propisa donesenih na temelju ovoga Zakona.*

*Gospodarenjem otpadom mora se osigurati da otpad koji preostaje nakon postupaka obrade i koji se zbrinjava odlaganjem ne predstavlja opasnost za buduće generacije.*

#### *Postupak energetske uporabe određenog otpada*

##### *Članak 115.*

*Pravna ili fizička osoba – obrtnik te poljoprivrednik može obavljati postupak energetske uporabe određenog neopasnog otpada, ako je upisana u Očevidnik energetskih uporabitelja određenog otpada.*

*Osoba upisana u Očevidnik energetskih uporabitelja određenog otpada može obavljati postupak energetske uporabe sljedećeg otpada:*

- 1. biljni otpad iz poljoprivrede i šumarstva,*
- 2. biljni otpad nastao u industriji proizvodnje hrane u slučaju kada se koristi proizvedena toplinska energija,*
- 3. vlaknasti biljni otpad nastao proizvodnjom celuloze i papira, ukoliko se energetska uporaba obavlja na mjestu njegove proizvodnje i uz korištenje proizvedene toplinske energije,*
- 4. drvni otpad izuzev onog koji može sadržavati halogene organske spojeve ili teške metale kao rezultat obrade sa sredstvima zaštite drveta, premazivanja ili lijepljenja, te drvnog otpada koji potječe od gradnje ili rušenja,*
- 5. otpad od pluta.*

*U Očevidnik iz stavka 1. ovoga članka upisat će se osoba koja uz zahtjev dostavi dokaze o ispunjavanje sljedećih uvjeta:*

- 1. da je registrirana za obavljanje djelatnosti u kojoj se koristi energija dobivena uporabom,*
- 2. da raspolaže uređajima i opremom za energetske uporabu otpada,*
- 3. da je imenovala osobu odgovornu za gospodarenje otpadom,*
- 4. da udovoljava uvjetima iz propisa koji uređuju zaštitu zraka.*

### 3. VRSTE I KARAKTERISTIKE POJEDINIH VRSTA OTPADA

Glavna klasifikacija otpada dijeli otpad na dvije vrste, a to su: opasni otpad i neopasni otpad. Ako otpad spada u bilo koju od ovih kategorija: eksplozivno, oksidirajuće, jako zapaljivo, zapaljivo, nadražujuće, opasno, toksično, karcinogeno, nagrizajuće, zarazno, reproduktivno toksično, mutageno, senzibilitirajuće ili etoksično, smatra se da je otpad opasan. Neopasni otpad je otpad koji ne posjeduje niti jedno od gore spomenutih opasnih svojstava.

Otpad se također klasificira i na treću vrstu otpada a to je inertni otpad. Inertni otpad je otpad koji ne podliježe značajnim fizičkim, kemijskim ili biološkim promjenama. On nije topljiv, zapaljiv, biorazgradiv te ne reagira fizikalno ili kemijski. Ako dođe u dodir sa pojedinim tvarima ne djeluje opasno po zdravlje za čovjeka niti okolinu niti na povećanje dozvoljenih emisija u okoliš. Vodotopivost i ekotoksičnost inertnog otpada mora biti zanemariva te ne smije ugrožavati kakvoću površinskih ili podzemnih voda. [4]

Prema mjestu nastanka otpada, otpad se dijeli na komunalni, proizvodni te na posebne kategorije otpada. Komunalni otpad je otpad iz kućanstava ili drugih djelatnosti koji je po svojim svojstvima, karakteristikama i sastavu sličan otpadu nastalom u domaćinstvima. Proizvodni otpad je otpad koji nastaje u proizvodnom procesu u industriji, obrtu i drugim procesima i on se razlikuje od komunalnog otpada. Proizvodni otpad sastoji se od građevinskog otpada, otpada od rušenja, proizvodno-rudarskog otpada, poljoprivrednog i šumarsko-drvnog otpada te od opasnog otpada. Posebne kategorije otpada čine: ambalažni otpad, otpadna motorna ulja, otpadne gume, električni i elektronički otpad, muljevi sa uređaja za pročišćavanje otpadnih voda, otpadne baterije i akumulatori, medicinski otpad te postojeća organska otapala. [5]

Prema članku 53. Zakona o održivom gospodarenju otpadom pod posebnom kategorijom otpada smatra se i otpad koji ima negativan utjecaj na okoliš. Neki od tih su biootpad, otpadna vozila, sav otpad koji sadrži azbest, medicinski otpad, otpadni električni i elektronički uređaji, otpadni brodovi, morski otpad, građevinski otpad i drugi.

Posebnom kategorijom otpada smatra se i:

1. određeni otpad za kojeg, temeljem analize postojećeg stanja o gospodarenju tim otpadom, ministar odlukom utvrdi da je radi ispunjavanja zahtjeva iz članaka 6., 7. i 9. Zakona o održivom gospodarenju otpadom potrebno odrediti poseban način gospodarenja tim otpadom,
2. određeni otpad za kojeg je propisom Europske unije uređen način gospodarenja.

Biootpad koji sačinjava većinu otpada u svijetu je biološki razgradiv otpad iz vrtova i parkova te hrana iz kućanstava, restorana, ugostiteljskih i maloprodajnih objekata i slični otpad iz proizvodnje prehrambenih proizvoda. Biorazgradivi komunalni otpad je otpad koji nastaje u kućanstvu te je po strukturi vrlo sličan kućanskom otpadu, osim proizvodnog otpada i otpada iz poljoprivrede i šumarstva koji u svom sastavu sadrže biološki razgradiv otpad.

Građevni otpad je otpad koji je nastao prilikom gradnje ili rušenja raznih objekata. Pod građevni otpad spada i otpad nastao od iskopanog materijala, koji se ne može bez prethodne uporabe ponovno koristiti za gradnju objekata. Inertni otpad je otpad koji ne podliježe značajnim fizikalnim, kemijskim i/ili biološkim promjenama. [1]

Morski otpad je otpad u morskom okolišu koji uključuje površinu mora, morsko dno, područje koje je naplavljeno te obalno područje koje je u kontaktu s morem zbog raznih ljudskih aktivnosti, bilo da su te aktivnosti smještene na kopnu ili moru. [1]

Mineralna, sintetička ulja za podmazivanje ili industrijska ulja koja više nisu podobna za korištenje spadaju pod otpadna ulja. U industrijska ulja se mogu smjestiti ulja iz motora, turbina, ulja reduktora i druga. [1]

Proizvodni otpad je otpad koji nastaje u proizvodnom procesu u industriji, obrtu i drugim procesima. U proizvodni otpad se ne ubrajaju ostatci iz proizvodnog procesa koji se koriste u proizvodnom procesu istog proizvođača. [1]

U ambalažni otpad se svrstavaju svi proizvodi korišteni za sadržavanje, čuvanje, rukovanje, isporuku ili predstavljanje robe, neovisno o prirodi materijala od kojeg su izrađeni. Razlikuju se tri vrste ambalaža a to su prodajna ili primarna, skupna ili sekundarna ambalaža te transportna ili tercijarna ambalaža. Ambalažni materijal je svaki materijal od kojeg se proizvodi ambalaža kao što su: staklo, plastika, karton, drvo, metal, višeslojni miješani i drugi materijal. [5]

Otpadne gume su sve gume koje radi oštećenja, istrošenosti, isteka roka trajanja ili drugih uzroka se više ne mogu upotrebljavati te ih ljudi zbog toga odbacuju ili namjeravaju odbaciti. Otpadne gume dolaze sa raznih vozila kao što su osobni automobili, autobusi, teretna vozila, letjelice i slično. Opasne gume spadaju u neopasni otpad. [5]

Pod električnim i elektroničkim otpadom (EE)-otpadom mogu se svrstati otpadna električna i elektronička oprema sa sklopovima i sastavnim dijelovima koji su nastali u industriji i slično te otpadna električna i elektronička oprema nastala u kućanstvima ili proizvodnim ili uslužnim djelatnostima. [5]

Otpadne baterije i akumulatori su svaka baterija ili akumulator koji se ne mogu ponovno koristiti i namijenjeni su recikliranju. Većina otpadnih baterija i akumulatora klasificirani su kao opasni otpad (olovne baterije, nikal-kadmij baterije, baterije sa živom). [5]

Medicinski otpad je otpad koji nastaje tijekom pružanja medicinskih usluga, a može se i klasificirati i kao opasni otpad ukoliko sadrži neka od svojstava opasnih po ljudsko zdravlje i okoliš. [5]

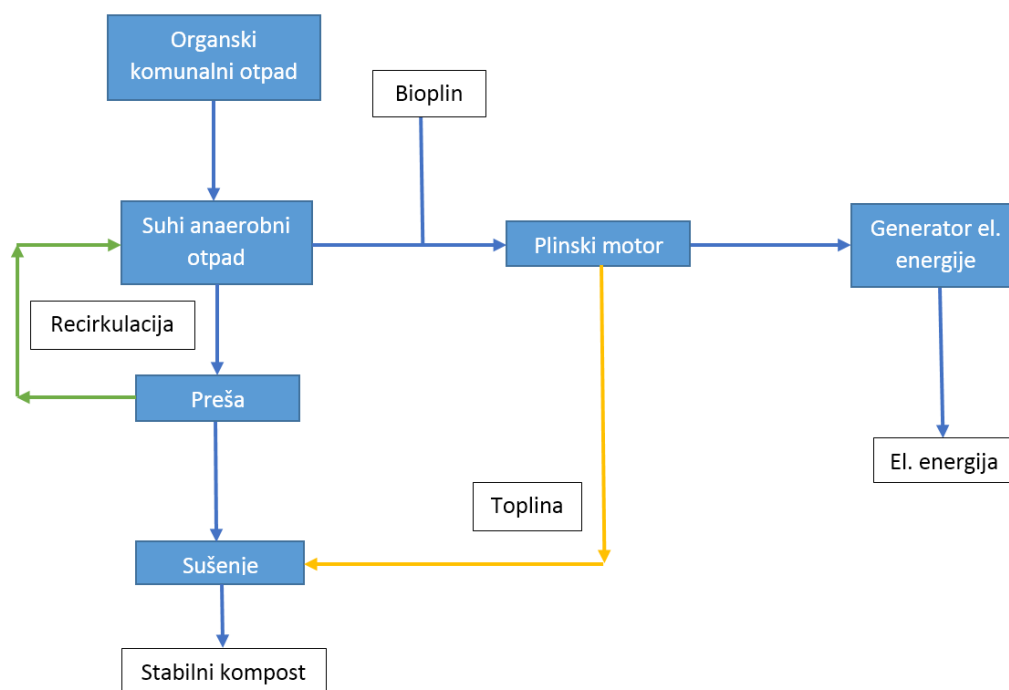
U postojana organska otapala spadaju nusproizvodi životinjskog podrijetla koji nastaju u objektima za preradu mesa, riba, jaja, mlijeka, crijeva, zatim u skladištima, u hladnjačama, na tržnicama, prodavaonicama mesa, ribarnicama, ugostiteljstvu i drugim objektima javne prehrane, u objektima na kojima se životinje čuvaju i uzgajaju, te na mjestima gdje se proizvode namirnice životinjskog podrijetla. [5]

#### 4. TEHNOLOGIJE ZA ENERGETSKO ISKORIŠTAVANJE OTPADA

Postoje tri glavne grupe postupaka obrade otpada u energiju a to su, kemijsko-fizikalni, bio-kemijski (biološki) te termo-kemijski (termički) postupci. Može se reći da će postupci obrade ovisiti o vrsti i svojstvima otpada kojeg se želi iskoristiti.

Kemijsko-fizikalni postupci obrade otpada su postupci kemijsko-fizikalnim metodama s ciljem mijenjanja njegovih bioloških svojstava. Postupci obrade su neutralizacija, taloženje, ekstrakcija, redukcija, oksidacija, dezinfekcija, centrifugiranje, filtracija, sedimentacija, reverzna osmoza i derivatizacija. [4] Ovim postupkom obrade dobiju se gorivi peleti koji se mogu koristiti u postrojenjima za proizvodnju energije, jer energija je koncentriranija u peletima (15 MJ/kg) nego u rasutom komunalnom otpadu (7 MJ/kg). Takvi gorivi peleti su oslobođeni negorivih tvari kao što su staklo, metal, kamenje te imaju niži udio pepela i manji sadržaj vlage. [3]

Biološki postupci obrade otpada su postupci kojima se mijenjaju kemijska, fizikalna i biološka svojstva otpada. Razlikuju se aerobna razgradnja ili kompostiranje i anaerobna razgradnja ili digestija. [4] Kompostiranje je proces razgradnje organskih sastojaka otpada pomoću mikroorganizama koji kruže zrakom. Digestija je proces razgradnje organskih sastojaka otpada pomoću anaerobnih mikroorganizama bez prisutnosti kisika, uz djelovanje vlage. Postoji proces digestije s malom koncentracijom krutih tvari i sa velikom koncentracijom krutih tvari što se može vidjeti prema slici 4.1. Digestija s velikim udjelom krutih tvari ima 25-35 % koncentracije krutih tvari, te proizvodnja metana (bioplina) iznosi 5-8 m<sup>3</sup>/m<sup>3</sup> obujma reaktora. [6]



Slika 4.1 Shema anaerobna procesa s velikim udjelom krutih tvari (6)

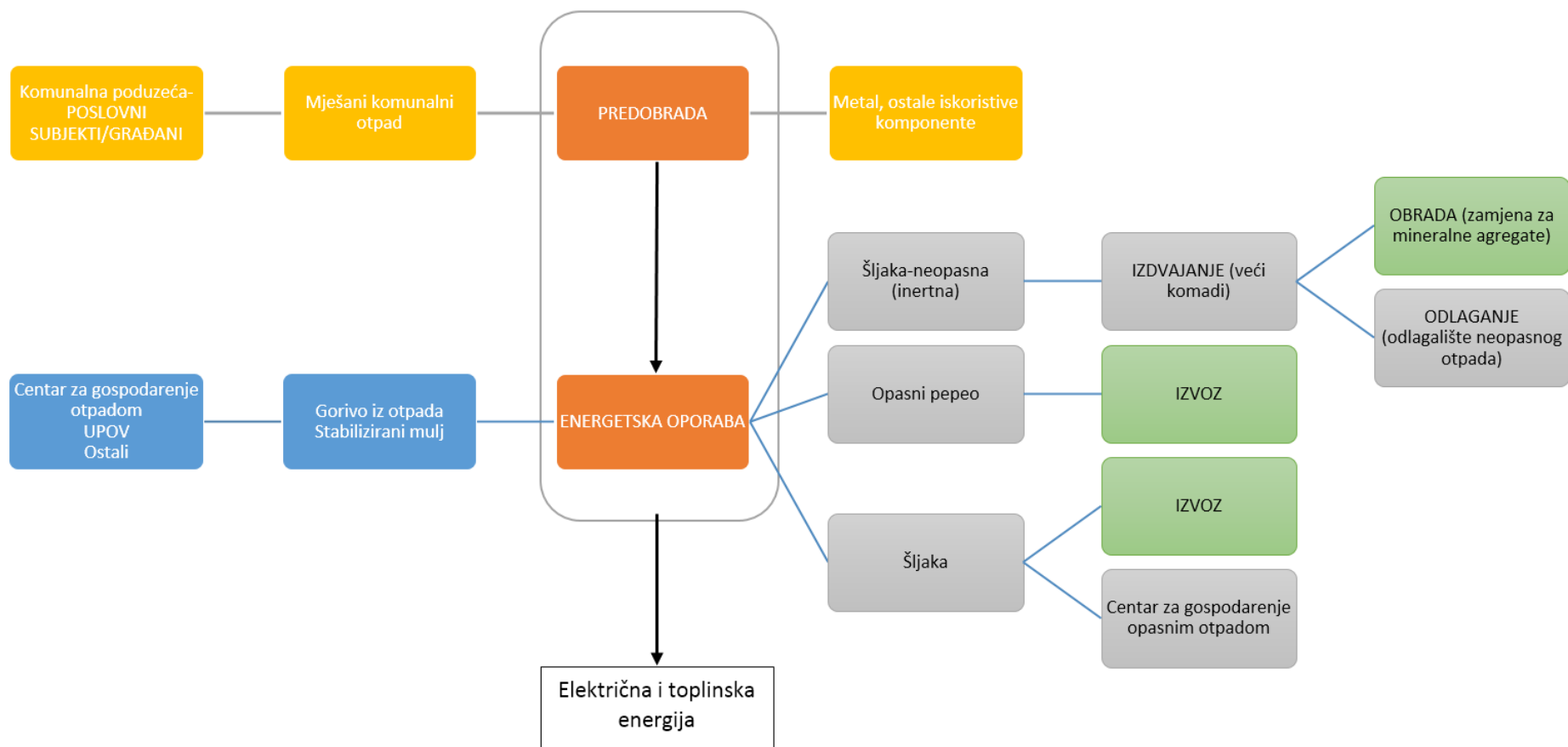
Termički postupci obrade otpada koriste toplinu po posebno propisanim uvjetima. Razlikuje se više vrsta termičkih postupaka kao što su spaljivanje, piroliza, isparavanje, sterilizacija, destilacija, sinteriranje, žarenje, taljenje, zataljivanje u staklo i drugo. Kada se govori o kondicioniranju otpada misli se na pripremu za određeni način zbrinjavanja i uporabe otpada. Usitnjavanje, ovlaživanje, pakiranje, odvodnjavanje, otprašivanje, očvršćivanje, stabilizacija te postupci kojima se smanjuje utjecaj štetnih tvari koje sadrži otpad spadaju pod postupke kondicioniranja otpada.[4] Glavni predstavnik termičke obrade otpada je spaljivanje a ono se dijeli na spaljivanje uz rekuperaciju energije (proizvodnja toplinske i električne energije) i bez rekuperacije energije (spalionice). Smanjen obujam otpada (do 90 %), manji utjecaj na okoliš u odnosu na biološku obradu, te djelomična kompenzacija troškova proizvodnjom energije su glavne prednosti spaljivanja. Pod nedostatke se mogu spomenuti relativno visoki troškovi investiranja te emisija štetnih plinova koji putem okoline odlaze u atmosferu. [6]

Još jedan oblik postupka obrade koji valja spomenuti jest mehaničko-biološka obrada (MBO). MBO obuhvaća dva procesa: mehaničku i biološku obradu otpada, pri čemu se različiti elementi mehaničkog i biološkog procesa mogu konfigurirati na različite načine kako bi se dobio širok raspon specifičnih ciljeva:

1. Maksimiziranje količine obnovljivih sirovina
2. Proizvodnja komposta
3. Proizvodnja visoko kvalitetnog krutog goriva iz otpada (GIO) definiranih svojstava
4. Proizvodnja biostabiliziranog materijala za odlaganje
5. Proizvodnja bioplina za proizvodnju topline i/ili električne energije

Primjer procesa energetske oporabe otpada u jednome od termičkih postrojenja može se vidjeti prema slici 4.2. U takvom postrojenju koristi se svaki otpad koji se nalazi u skladu s pravilnicima za gospodarenje otpadom.





Slika 4.2 Shema gospodarenja otpadom u postrojenju za energetske uporabu otpada [7]

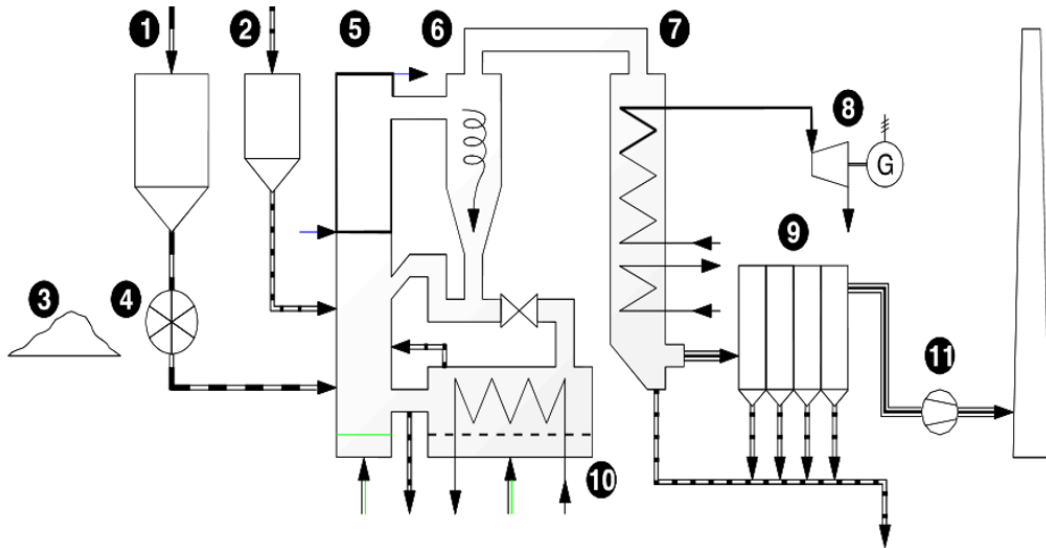
## 4.1. Iskorištavanje otpada za proizvodnju toplinske energije

Termička obrada otpada uključuje tehnologije izgaranja, pirolize i rasplinjavanja. Izgaranje, osim što je najstarija i najčešće upotrebljena termička tehnologija obrade otpada, je ujedno i termički proces degradacije tvari uz posebno definiranu količinu kisika kako bi došlo do oksidacije goriva. Izgaranje se ne odvija u spalionicama nego u za to strogo kontroliranim uvjetima koji zahtijevaju da se pazi na emisiju plinova onečišćivača. Pri tome se iskorištava toplina dimnih plinova kako bi se proizvela para za pogon turbina te za proizvodnju električne energije i toplinske energije u kogeneracijskim sustavima. Gotovo cijela kemijska energija sadržana u gorivu pretvara se u toplinsku energiju procesom izgaranja, ne ostavljajući za sobom nepretvorenu kemijsku energiju u dimnim plinovima. U pepelu se ipak može pronaći mali dio kemijske energije koji se nije uspio pretvoriti. U procesu izgaranja, gorivo u potpunosti oksidira u ugljikov dioksid i vodenu paru. Izgaranje se može odvijati na rešetki, u fluidiziranom sloju te u rotacijskim pećima cementara. [3]

Masa materijala koja se nalazi u ložištu poprima osnovna svojstva fluidnoga ponašanja. To je svojstvo hidrodinamskih uvjeta koje je karakteristično za izgaranje u fluidiziranom sloju. Ovisno o brzini strujanja i tlaku koji vladaju pri izgaranju, razlikuju se slijedeći tipovi ložišta s izgaranjem u fluidiziranome sloju:

1. Ložište s mjehurastim fluidiziranim slojem
2. Ložište s cirkulirajućim fluidiziranim slojem
3. Ložište s fluidiziranim slojem i unutarnjom cirkulacijom
4. Ložište s višestupnjevim fluidiziranim slojem
5. Ložište s tlačnim fluidiziranim slojem

Na slici 4.3 može se vidjeti primjer ložišta s cirkulirajućim fluidiziranim slojem. Prednost izgaranja u fluidiziranom sloju je manja emisija sumpornih oksida, manja količina dušičnih oksida zbog izgaranja pri relativno niskim temperaturama (te temperature nalaze se u rangu od 850 °C do 950 °C) te mogućnost spaljivanja raznih otpadnih goriva manje kvalitete. Spaljivanje goriva manje kvalitete je moguće uz ekološki povoljne uvjete, a time se dobije duže vrijeme zadržavanja u ložištu uz intenzivno miješanje sa zrakom. [8]



Slika 4.3 Ložište s cirkulirajućim fluidiziranim slojem [8]

Opis: 1-ulaz goriva, 2-ulaz sorbentna materijala, 3-skladište goriva, 4-mlin za gorivo, 5-ložište, 6-ciklon, 7-konvekcijske ogrjevne površine, 8-turbina, 9-elektrostatski filter, 10-izmjenivač topline, 11-ventilator za dimne plinove

Piroliza je termička degradacija tvari bez prisutnosti kisika. Općenite karakteristike pirolize otpadnih materijala su sljedeće:

1. Nije prisutan kisik (ili ga ima vrlo malo), osim kisika prisutnog u gorivu
2. Temperature u procesu su relativno niske, 300-800 °C
3. Produkti su sintetski plin (glavne gorive tvari su ugljikov monoksid, vodik, metan te viši ugljikovodici, uključujući katran, parafin i ulje) i kruti ostatak (koji se sastoji od negorivog materijala i znatne količine ugljika)
4. Općenito nepostojanje oksidacije, kao i nedostatak dodatnog plina za razrjeđivanje, znači da će neto ogrjevna moć sintetskog plina dobivenog pirolizom (10-20 MJ/m<sup>3</sup>) biti veća od onog iz procesa rasplinjavanja
5. Ukupan proces općenito pretvara manje kemijske energije goriva u toplinsku energiju nego što je to slučaj kod rasplinjavanja

Razlikuju se dvije vrste rasplinjavanja. Termičko s djelomičnim izgaranjem i rasplinjavanje plazmom. U prisustvu kisika dolazi do termičke degradacije tvari. Ako je količina kisika nedovoljno velika za proces rasplinjavanja, tada gorivo oksidira u potpunosti. Opće karakteristike rasplinjavanja otpada su sljedeće:

1. Plin poput zraka, kisika ili vodene pare koristi se kao izvor kisika i/ili služi kao plin za uklanjanje produkata reakcije s mjesta reakcije

2. Proces se odvija pri prosječnim temperaturama, obično iznad 750 °C (kod rasplinjavanja plazmom > 1.600 °C)
3. Produkti su sintetski plin (glavne gorive tvari su metan, vodik i ugljikov monoksid) i kruti ostatak (koji se sastoji od negorivog materijala i male količine ugljika)

Prema tablici 4.1 vidljiva je usporedba tehnologija sa stupnjevima korisnosti i količinom proizvedene električne energije za pojedinu vrstu tehnologije.

*Tablica 4.1 Energetska usporedba spomenutih tehnologija [3]*

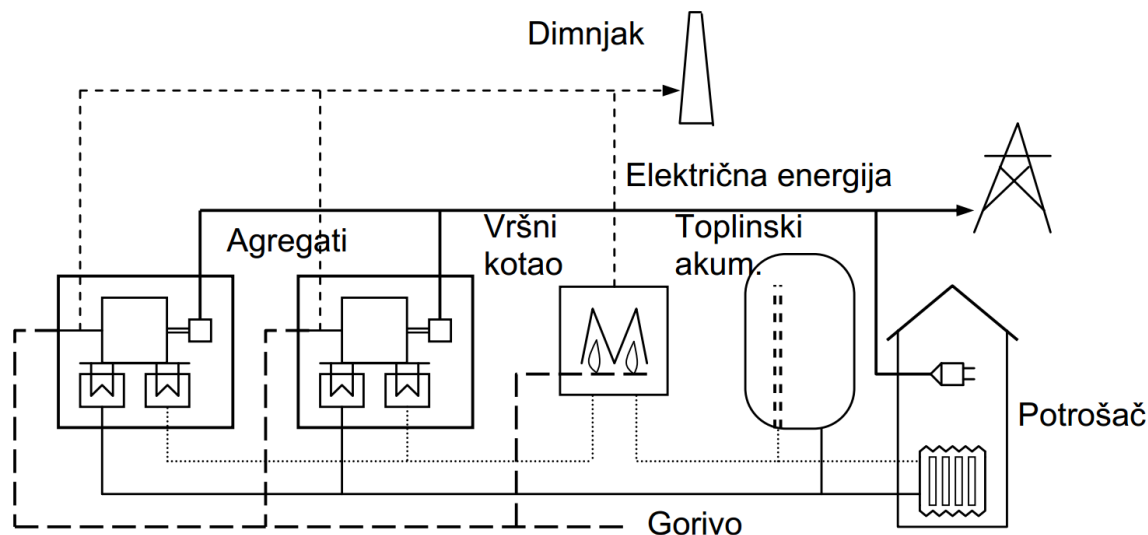
Tehnologija		Plazma	Rešetka	Fluidizirani sloj	Rasplinjavanje
Stupanj iskoristivosti	%	30-50	18-22	22-25	30-35
Količina električne energije	MWh/t	0,833-0,972	0,500-0,611	0,611-0,694	0,833-0,972

## 4.2. Iskorištavanje otpada za proizvodnju električne energije

Kao što je spomenuto u prijašnjem poglavlju izgaranje je jedna od tehnologija korištenih za dobivanje toplinske ali ujedno i električne energije. Ovdje su također radi o izgaranju na rešetci i izgaranju u fluidiziranom sloju, s tim da izgaranje u fluidiziranom sloju ima prednost zbog većeg stupnja iskoristivosti te potpunijeg izgaranja. No najbolje rješenje za proizvodnju električne enrgije iskorištavanjem otpada jesu male kogeneracijske elektrane koje istovremeno proizvode toplinsku i električnu energiju.

Kogeneracijske elektrane iz fosilnih goriva i biomase postupkom kogeneracije mogu proizvesti električnu i toplinsku energiju, što ih čini vrlo praktičnim i višenamjenskim jer obuhvaćaju dva procesa istovremeno. U nekim kogeneracijskim elektranama moguća je i proizvodnja hladne vode za potrebe hlađenja. Prednost ovakvih elektrana je manji trošak goriva za proizvodnju električne i toplinske energije što rezultira manjim zagađenjem okoliša, zbog problema prijevoza (trošak goriva ali i oštećenje cesta) koji je ovim načinom riješen. Idealna elektrana bi trošila toplinsku energiju konstantno kroz cijelu godinu. Postoji više vrsta kogeneracijskih postrojenja kao što su termomotorna i parnoturbinska kogeneracija. [9]

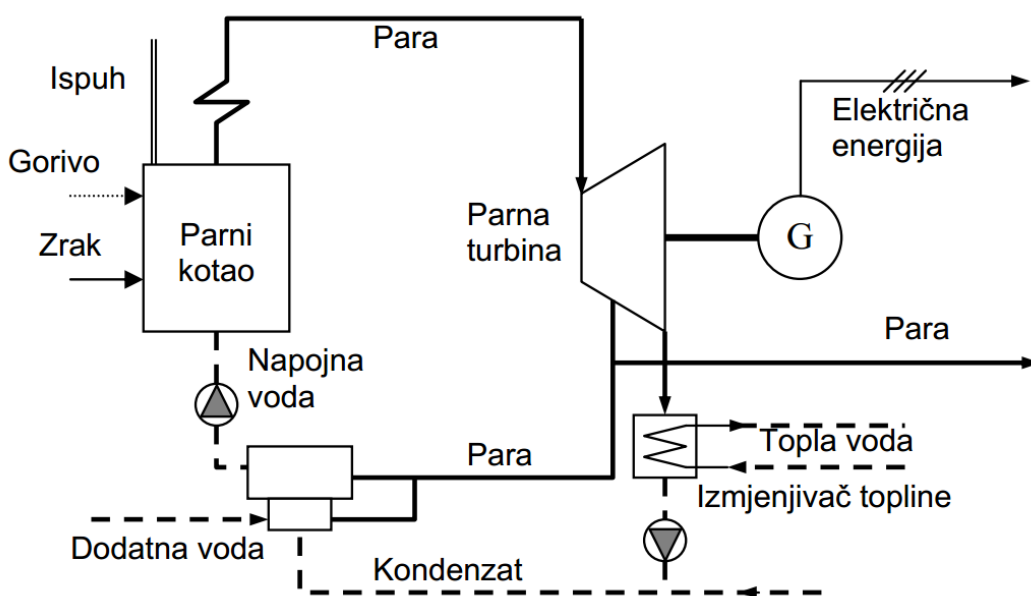
Kogeneracija koja je zasnovana na motorima s unutarnjim izgaranjem naziva se termomotorna kogeneracija a ona pomoću generatora proizvodi električni energiju. Toplina ispušnih plinova i rashladne vode koja nastaje kao ostatak moguće je iskoristiti za proizvodnju topline u obliku vrele vode ili pare. Na slici 4.4 je prikazana shema termomotorne kogeneracije.



Slika 4.4 Shema termomotorne kogeneracije [9]

Termomotori se primjenjuju u širokom rasponu snaga od  $10 \text{ kW}_e$  do nekoliko  $\text{MW}_e$ . Prednosti termomotora su visoka učinkovitost (do 50 %), lako održavanje, mala težina i potrebni prostor. Postoje dvije izvedbe termomotora za male elektrane: plinski motori i dizel motori. Plinski motori koriste sve vrste plinovitih goriva i pogodne su za male elektrane. [9]

Parnoturbinska kogeneracija zasniva se na protutlačnim ili kondenzacijsko-oduzimnim parnim turbinama, koje u sprezi s električnim generatorom proizvode toplinsku i električnu energiju. Koristi se kruto gorivo kao što je ugljen, drvni otpaci, biomasa. Kotlovi za proizvodnju pare dijele se na kotlove ložene ugljenom, drvnim otpacima ili biomasom u vrtložnom ložištu ili s roštiljnim loženjem. Na slici 4.5 prikazana je parnoturbinska kogeneracija. [9]



Slika 4.5 Shema parnoturbinske kogeneracije [9]

## 5. ANALIZA ISKORIŠTAVANJA OTPADA U ENERGETSKE SVRHE U OSJEČKO-BARANJSKOJ ŽUPANIJI (OBŽ-U)

### 5.1. Trenutno stanje

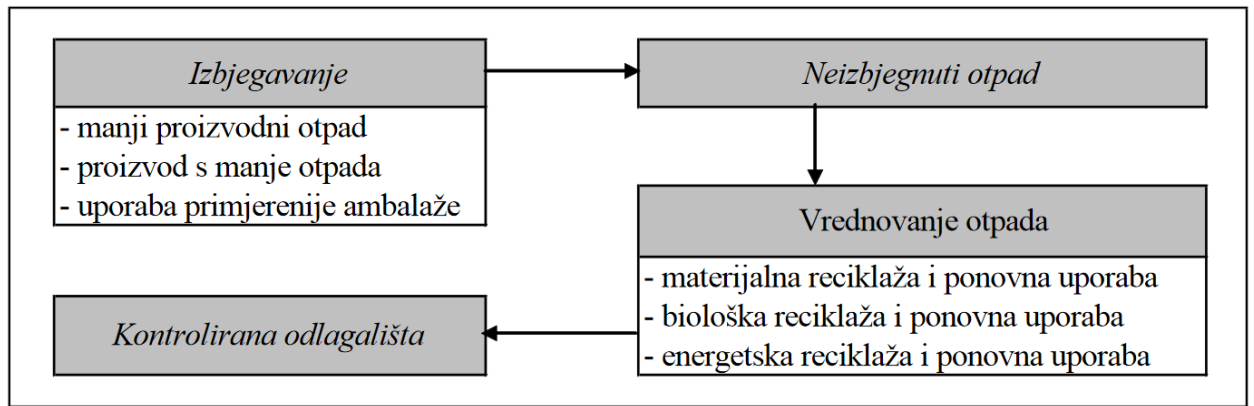
Prema podacima izvješća o komunalnom otpadu za 2014. godinu, ukupna količina proizvedenog komunalnog otpada (sa dodatno utvrđenim i procijenjenim količinama) za Osječko-baranjsku županiju je iznosila 83.571 t, s time da je samo na području Osijeka ta brojka iznosila 46.605 t, što se vidi u tablici 5.1.

Tablica 5.1 Prikaz očekivane količine otpada s područja Osijeka [10]

Godina	Broj obuhvaćenih stanovnika	Komunalni otpad [t/god.]	Proizvodni neopasni otpad [t/god.]	Ukupni otpad [t/god.]
2008.	113.072	37.270	5.631	42.901
2009.	114.678	37.934	5.800	43.733
2010.	114.793	38.166	5.974	44.139
2011.	114.907	38.400	6.153	44.553
2012.	115.022	38.637	6.337	44.974
2013.	115.137	38.877	6.528	45.405
2014.	115.253	39.292	6.723	46.016
2015.	115.368	39.713	6.891	46.605

Glavninu otpada Osijeka sačinjava poljoprivredni otpad, komunalni otpad, građevinski otpad i otpad od rušenja te ambalažni otpad. Od nabrojanih vrsta otpada najveći energetske potencijal nalazi se u poljoprivrednom i komunalnom otpadu prvenstveno iz razloga što te dvije skupine sačinjavaju oko 70 % ukupne količine proizvedenog otpada.

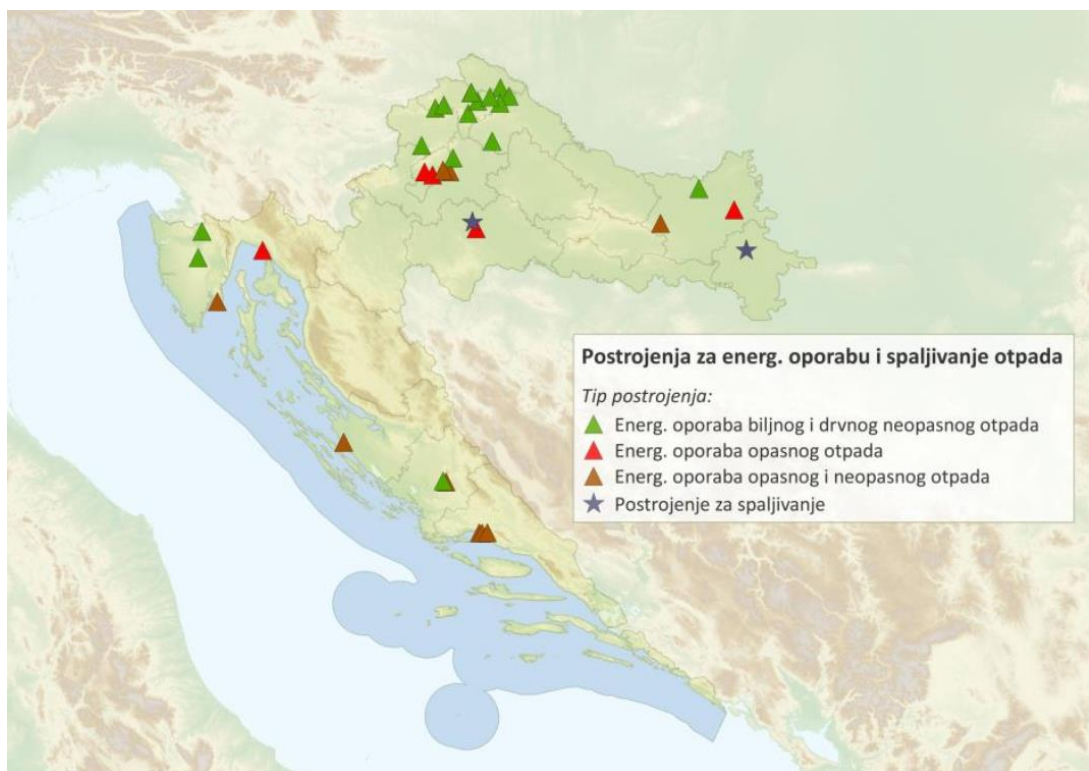
Kada se govori o mjerama gospodarenja otpadom na području Osječko-baranjske županije uvijek se prati općenito pravilo piramide koja energetske iskorištavanje otpada svrstava tek negdje pred kraj. Uvijek se veća pažnja predaje samom smanjenju ili izbjegavanju stvaranja otpada, zatim slijedi maksimalno recikliranje te prerada. Prema slici 5.1 može se vidjeti kako izgleda koncept cjelovitog sustava gospodarenja otpadom na području OBŽ.



Slika 5.1 Shematski prikaz gospodarenja otpadom [10]

Ugovorom o pristupanju Europskoj uniji Hrvatska se, između ostaloga, obvezala da će do kraja 2018. godine, uz ostale obveze, dovršiti sanaciju ukupno 301. divljeg deponija otpada, no do sada, samo tri godine prije isteka naznačenog roka, dovršena je sanacija tek 122 odlagališta, započeta je sanacija 51 odlagališta, a preostalih 128 tek je u pripremnj fazi, što znači da će potpuna sanacija tih smetlišta u zadanom roku biti vrlo upitna i teško provediva. [11]

U 2014. godini registrirana su 32 objekta za energetska uporabu neopasnog otpada, a samo 21 objekt je posjedovao važeću dozvolu. Za dvije lokacije evidentirana je važeća dozvola za spaljivanje opasnog otpada. Slika 5.2 prikazuje objekte koji su prema podacima AZO u 2014. godini posjedovali važeću dozvolu/potvrdu za energetska uporabu i spaljivanje otpada. [7]



Slika 5.2 Pregled postrojenja za energetska uporabu i spaljivanje otpada u 2014. godini [7]

U 2014. dozvolu za obradu biootpada, od ukupno 8 bioplinskih postrojenja, posjedovala su 3 bioplinska postrojenja kapaciteta 46.500 t/god. Krajem 2014. godine dozvolu za energetske uporabu biootpada posjedovalo je 7 pravnih subjekata, a ukupni kapacitet iznosio je 280.001 t/god. Bioplinska postrojenja mogu se vidjeti na slici 5.3.

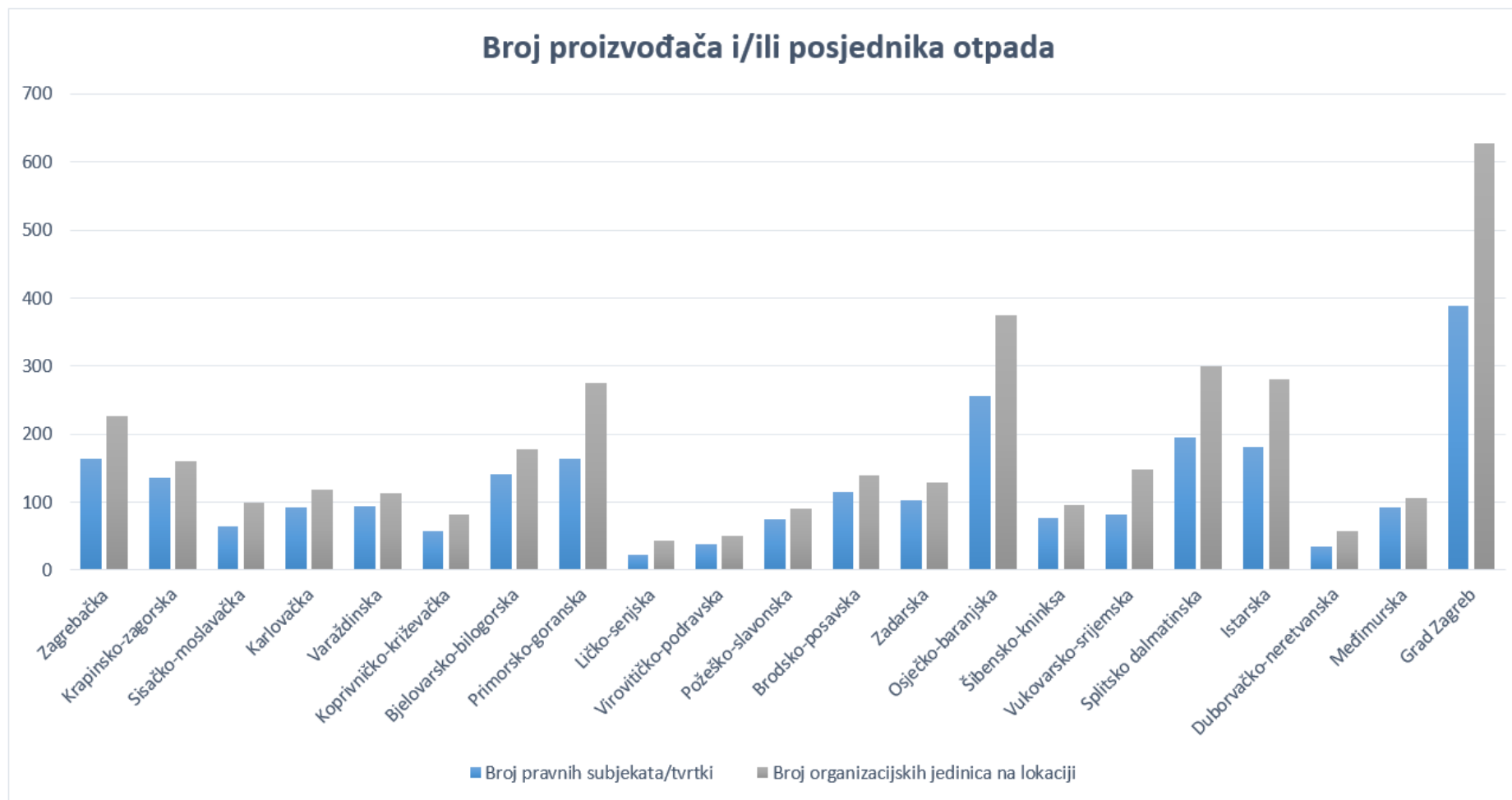


Slika 5.3 Pregled kompostana i bioplinskih postrojenja u RH za 2015. godinu (7)

Broj pravnih subjekata/tvrtki i pripadajućih organizacijskih jedinica na lokaciji po županijama, sa važećim Planom gospodarenja otpadom na propisanome obrascu PGO-PO, zaključno do 30. travnja 2013. godine, prikazano je na slici 5.4. Tako je na razini županija, do navedenog razdoblja, evidentirano ukupno 2.570 tvrtki od čega ih je najveći broj zabilježen na području Grada Zagreba (388) i Osječko-baranjske županije (257).



Slika 5.4 Prikaz broja proizvođača i/ili posjednika otpada po županijama [12]



## 5.2. Potencijal

Procijenjena količina ukupno proizvedenog komunalnog otpada na području Republike Hrvatske za 2013. godinu iznosi oko 1.720.000 t. Godišnji (teoretski) energetske potencijal komunalnog otpada u Hrvatskoj procjenjuje se na 12 PJ što predstavlja 2,8 % ukupne godišnje potrošnje energije. Prosječnu ogrjevnu moć komunalnog otpada korištenog pri ovome proračunu iznosi 7,5 MJ/kg. Taj potencijal značajno ovisi o količini otpada koji se prethodno odvaja i reciklira (papir, karton, drvo i plastika). Dokumentom Strategija energetske razvitka RH procjenjuje se 40 MW instalirane snage u TE na komunalni otpad do 2020. Prema planu u 2015. oko 410.000 t<sub>GIO</sub>, u 2020. oko 490.000 t<sub>GIO</sub>, a u 2030. oko 560.000 t<sub>GIO</sub> bi moglo biti dostupno za energetske uporabu. [3]

Na području Slavonije u planu je gradnja CGO-a Antunovac procijenjenog na 230 milijuna kuna. To postrojenje bi obrađivalo otpad s područja Osječko-baranjske i Vukovarsko-srijemske županije te bi tako obuhvaćalo više od 480.000 stanovnika. 60 % ovog projekta bit će financirano novcem EU fondova, ostatak do 90 % pokrit će Fond za zaštitu okoliša, a preostalih 10 % financirat će jedinice lokalne samouprave. [13] Završetak projekta procjenjuje se oko 1. studenoga 2019. godine, što je 10 mjeseci poslije zakonskog roka za uspostavu cjelovitog sustava gospodarenja otpadom. [14]

Bioplinsko postrojenje Vladislavci, koje je planirano u sklopu farme muznih krava gdje se trenutno nalazi oko 60 mliječnih krava te oko 110 grla stoke, u fazi je planiranja. Naime, provode se različite studije izvedivosti i isplativosti pojedinih segmenata postrojenja. U tablici 5.2 nalaze se tehničke specifikacije planiranog bioplinskog postrojenja Vladislavci. Gnojovka proizvedena na farmi krava koristila bi se kao sirovina za proizvodnju bioplina. Ostatak sirovina kupovati će se od kukuruzne silaže obližnjih proizvođača. Prema gruboj procijeni godišnje se proizvede oko 1.508 t visokokvalitetne gnojovke. Da bi se zadovoljila planirana električna snaga bioplinskog postrojenja od 100 kW<sub>e</sub> potrebno je dodatno pribaviti supstrat za proizvodnju određene količine bioplina, što se planira otkupom oko 1.530 t kukuruzne silaže. Digestat koji nastaje kao otpad može se koristiti u različite svrhe. Najčešće zamjenjuje umjetna gnojila potrebna za unosniju proizvodnju poljoprivrednih usjeva različitih grana. [15]

Za CGO Orlovnjak još nije započela priprema dokumentacije za prijavu projekta za EU sufinanciranje jer je potrebno provesti studiju kako bi se utvrdilo kojom će se tehnologijom iskorištavati biološki otpad s obzirom da se radi o farmi muznih krava. Kapacitet farme je 850

krava odnosno 650–700 krava u mužnji uz dnevnu proizvodnju od 16.000–18.000 litara. CGO Orlovnjak bi zbrinjavao oko 150.000 t/god s područja Osječko-baranjske županije i Vukovarsko-srijemske županije.

U Osječko-baranjskoj županiji postoji još nekoliko projekata bioplinskih postrojenja koji su tek u pripremljenoj fazi, a to su: Hrastin instalirane snage 300 kW, Klisa instalirane snage 1.400 kW, te Slaščak 2 instalirane snage 1.000 kW. [16]

*Tablica 5.2 Tehnički podaci planiranog bioplinskog postrojenja Vladislavci (15)*

Ukupna električna snaga postrojenja [kW <sub>e</sub> ]	100
Planirana proizvodnja električne energije [kW <sub>e</sub> h/god]	805.920
Ukupna toplinska snaga postrojenja [kW <sub>t</sub> , nominalno]	98
Planirana proizvodnja toplinske energije [kW <sub>t</sub> h/god]	786.263
Učinkovitost proizvodnje električne energije [%, nominalno]	41
Učinkovitost proizvodnje toplinske energije [%, nominalno]	40
Godišnji sati rada pogona za proizvodnju električne energije [h]	8.059
Godišnji sati rada za proizvodnju toplinske energije [h]	8.059
Toplinska energija potrebna za zagrijavanje fermentora [kW <sub>t</sub> h; %]	235.879; 30
Predviđena godišnja proizvodnja bioplina [Nm <sup>3</sup> ]	375.720
Očekivana srednja ogrjevna vrijednost bioplina [kW <sub>t</sub> h/Nm <sup>3</sup> ]	3,99
Godišnja vlastita potrošnja električne energije bioplinskog postrojenja [kW <sub>e</sub> h]	56.414
Godišnja isporuka električne energije u javnu mrežu [kW <sub>e</sub> h]	749.506

Ako se uzme da je ukupna godišnja količina otpada na području Osijeka 46.605 t može se izračunati okvirno teoretska količina energije dobivena iz otpada. U tablici 5.3 vidi se koliki udio ukupnog otpada obuhvaćaju pojedine vrste otpada te njihove energetske vrijednosti. Proračun (primjer za biootpad):

$$1 \text{ kWh} = 0,0036 \text{ GJ} \quad (5-1)$$

$$1 \text{ GJ} = \frac{1 \text{ kWh}}{0,0036} = 277,77 \text{ kWh} \quad (5-2)$$

Sada se maseni udio izražen u postotcima preračunava u tone, a za to se koristi podatak ukupne količine otpada na području Osijeka koji iznosi 46.605 t.

$$46.605 \text{ t} \times 43,1 \% = 20.086,755 \text{ t} \quad (5-3)$$

Maseni udio izražen u tonama množi se sa odgovarajućom energetsom vrijednosti. Stoga slijedi:

$$20.086,755 \text{ t} \times 16 \frac{\text{GJ}}{\text{t}} = 321.388,08 \text{ GJ} \quad (5-4)$$

Sada se dobivena vrijednost pretvara u kWh.

$$\frac{321.388,08 \text{ GJ}}{0,0036} = 89.274.466,67 \text{ kWh} \quad (5-5)$$

Tablica 5.3 Vrsta i maseni udio otpada na području Osijeka sa energetsom vrijednostima

Vrsta otpada	Maseni udio [%]	Energetska vrijednost [GJ/t]	Maseni udio [t]	Izračun [kWh]
Biootpad	43,1	16	20.086,755	89.275.556
Papir i karton	19,6	17	9.134,580	43.137.500
Koža i kosti	3		1.398,150	
Drvo	1,3	15	605,865	2.525.000
Tekstil	7,8	20	3.635,190	20.194.444
Staklo	6,6		3.075,930	
Metali	4,1		1.910,805	
Inertni	1,5		699,075	
Plastika	11,6	33	5.406,180	49.555.000
Guma	0,9	37	419,445	4.306.389
Posebni	0,4		186,420	
<b>Ukupno</b>				<b>208.993.889</b>

$$1 \text{ kWh} = 10^{-9} \text{ TWh} \quad (5-6)$$

$$208.993.889 \text{ kWh} \times 10^{-9} = 0,20899 \text{ TWh} \quad (5-7)$$

$$\frac{0,20899 \text{ TWh}}{16,9 \text{ TWh}} \times 100 \% = 1,237 \% \quad (5-8)$$

Kada se proračun provede za sve vrste otpada za koje postoje jasno definirane energetske vrijednosti, dolazi se do brojke od 208.993.889 kWh mogućeg potencijala samo na području Osijeka. Na kraju se dolazi do vrijednosti koja čini 1,237 % ukupne potrošnje električne energije RH za 2014. godinu koja je iznosila 16,9 TWh.

### 5.3. Smjernice i preporuke

Termička obrada otpada mora predstavljati posljednji korak (prije odlaganja) u integriranom sustavu gospodarenja otpadom. Optimalna veličina energane na otpad bila bi 300.000 t/god iako

zbog geografskog oblika RH i prometne povezanosti prikladnije je imati četiri energane na otpad (ENO) po 150.000 t/god. Pojednostavljena shema gospodarenja komunalnim otpadom uključuje: sakupljanje otpada, uz prethodno odvajanje materijala koji se može oporabiti i zbrinjavanje u centrima za gospodarenje otpadom, MBO otpada u CGO s mehaničkim odvajanjem materijala za uporabu (papir, plastika, metal), biološka obrada (anaerobna digestija, kompostiranje) i proizvodnja goriva iz otpada; termička obrada GIO u cementnoj industriji, oko 150.000 t/god; uporaba pepela iz postrojenja za termičku obradu u cementnoj industriji. [3]

Što se tiče preporuka vezanih za izbor lokacije postrojenja za obradu komunalnog otpada, postoji mnogo ključnih faktora kao što su: geografski položaj unutar ili u blizini područja u kojem se prikuplja komunalni otpad namijenjen obradi, primjenjena metoda gospodarenja otpadom, ekonomski uvjeti lokacije, infrastruktura, mogućnost transporta otpada vlakom, mogućnost korištenja toplinske energije za područno grijanje ili industrijske potrebe, blizina rashladne vode, meteorološki uvjeti i utjecaj na okoliš. [3]

## 6. ZAKLJUČAK

Analiza stanja gospodarenja otpadom u RH ukazuje na daljnju potrebu unaprjeđenja postojećeg sustava pri čemu se učinkovitost sustava, a time i nužne buduće mjere i aktivnosti značajno razlikuju za pojedine tokove otpada. Važno je istaknuti nužnost jačanja provedbe aktivnosti i mjera u cilju promjene obrasca proizvodnje i potrošnje.

Unatoč brojnim dobrim stranama energetskeg iskorištavanja otpada, mora se uzeti u obzir veliki nedostatak a to je ne isplativost korištenja postrojenja zbog velikog područja koje bi pokrivalo, što znači trošak u smislu prikupljanja i prijevoza otpada do samog postrojenja. Čak i da to zanemarimo opet nam u samom postrojenju dolazi problem iskorištavanja, jer ono ovisi o vrsti otpada ali i količini vlage. Tako da ovisno radi li se o krutom, tekućem, suhom ili vlažnom otpadu energetska iskoristivost, tj. ogrjevna moć znatno će se razlikovati a time dolaze i razne skuplje opcije postrojenja.

Ovakva vrsta tehnologije ima svoj značaj, ali u totalno drugačijem okruženju od onoga u kojem se OBŽ trenutno nalazi. Primjer takvog okruženja je grad Accra u Ghani, površine 185 km<sup>2</sup>, gdje u samo jednome danu nastane oko 1000 tona otpada. Usporedimo to sa Osijekom, grad čija je ukupna površina 169 km<sup>2</sup>, gdje dnevna količina otpada doseže brojku od oko 128 tona po danu. Radi se o iznosu skoro 8 puta manjem u odnosu na Accru, no moramo uzeti u obzir da se radi i o 15 puta manje stanovnika nego što se nalazi u Accri. Svi ovi podaci nas dovode do zaključka da su potrebni veliki proizvođači otpada da bi izgradnja energetskih postrojenja bila ekonomski isplativa.

## Literatura

1. 94 22.07.2013 Zakon o održivom gospodarenju otpadom [Internet]. [citirano 30. svibanj 2016.]. Dostupno na: [http://narodne-novine.nn.hr/clanci/sluzbeni/2013\\_07\\_94\\_2123.html](http://narodne-novine.nn.hr/clanci/sluzbeni/2013_07_94_2123.html)
2. M. Biočina, Šveđani otpadom griju 810.000 kuća i rade struju za još 250.000 [Internet]. Večernji.hr. 2015 [citirano 01. lipanj 2016.]. Dostupno na: <http://www.vecernji.hr/ina-zeleni-pojas/svedani-otpodom-griju-810000-kuca-i-rade-struju-za-jos-250000-997067>
3. S. Dobrović i R. Schneider, Energija iz otpada, seminar OIE, Zagreb, 19.2.2010. [Internet]. [citirano 13. lipanj 2016.]. Dostupno na: <http://marjan.fesb.hr/~fbarbir/PDFs%20Obnovljivi%20izvori/Dodatni%20materijali%20i%20predavanja/Otpad%20Dobrovic%20Schneider%20CTT.pdf>
4. 50 18.4.2005 Uredba o kategorijama, vrstama i klasifikaciji otpada s katalogom otpada i listom opasnog otpada [Internet]. [citirano 01. lipanj 2016.]. Dostupno na: <http://narodne-novine.nn.hr/clanci/sluzbeni/288486.html>
5. Otpad | Recikliraj.hr [Internet]. [citirano 01. lipanj 2016.]. Dostupno na: <http://recikliraj.hr/recikliranje/otpad-2/>
6. Prof. dr. sc. Z. Prelec, OBRADA I ZBRINJAVANJE OTPADA, 10.poglavlje [Internet]. [citirano 13. lipanj 2016.]. Dostupno na: [http://www.riteh.uniri.hr/zav\\_katd\\_sluz/zvd\\_teh\\_term\\_energ/katedra4/Inzenjerstvo\\_zastite\\_okolisa/10.pdf](http://www.riteh.uniri.hr/zav_katd_sluz/zvd_teh_term_energ/katedra4/Inzenjerstvo_zastite_okolisa/10.pdf)
7. Ministarstvo zaštite okoliša i prirode, Plan gospodarenja otpadom RH 2015.-2021. NACRT [Internet]. [citirano 13. lipanj 2016.]. Dostupno na: [http://www.mzoip.hr/doc/nacrt\\_plana\\_gospodarenja\\_otpadom\\_republike\\_hrvatske\\_za\\_razdoblje\\_2015-2021.pdf](http://www.mzoip.hr/doc/nacrt_plana_gospodarenja_otpadom_republike_hrvatske_za_razdoblje_2015-2021.pdf)
8. Prof. dr. sc. Z. Prelec, Energetski sustavi-Zaštita okoliša u energetskim postrojenjima, 8.poglavlje [Internet]. [citirano 15. lipanj 2016.]. Dostupno na: [http://www.riteh.uniri.hr/zav\\_katd\\_sluz/zvd\\_teh\\_term\\_energ/katedra4/232a%20u%20energ.%20p ostr.%20-%20pogl.%208.pdf](http://www.riteh.uniri.hr/zav_katd_sluz/zvd_teh_term_energ/katedra4/232a%20u%20energ.%20p ostr.%20-%20pogl.%208.pdf)
8. doc.dr.sc. D. Šljivac, OIE-Energija biomase, Osijek 2008. [Internet]. [citirano 18. lipanj 2016.]. Preuzeto od: <file:///C:/Users/Spiro/AppData/Local/Temp/4a3180e224c5e.pdf>
10. D. Fundurulja, Plan gospodarenja otpadom GRAD OSIJEK za razdoblje do 2015. godine, siječanj 2009. [Internet]. [citirano 31. kolovoz 2016.]. Dostupno na: [http://dokumenti.azo.hr/Dokumenti/Plan\\_gosp\\_otp\\_Grad\\_Osijek\\_za\\_razdoblje\\_do\\_2015.\\_godine.pdf](http://dokumenti.azo.hr/Dokumenti/Plan_gosp_otp_Grad_Osijek_za_razdoblje_do_2015._godine.pdf)
11. S. Carić Herceg, ĐURO HORVAT 'Svoj izum obrade otpada izvozim u svijet, a u Hrvatskoj me blokiraju' | NACIONAL.HR, 16.12.2015. [Internet]. [citirano 01. lipanj 2016.]. Dostupno na: <http://www.nacional.hr/duro-horvat-svoj-izum-obrade-otpada-izvozim-u-svijet-a-u-hrvatskoj-me-blokiraju/>
12. Agencija za zaštitu okoliša, Pregled podataka o planovima gospodarenja otadom, Zagreb, listopad 2013.

13. S. Petrovic, SANACIJA ODLAGALIŠTA OTPADA: Smeće donosi 16.000 novih radnih mjesta, net.hr, 3.8.2015. [Internet]. Net.hr. 2015 [citirano 14. lipanj 2016.]. Dostupno na: <http://net.hr/danas/novac/sanacija-odlagalista-otpada-smece-donosi-16-000-novih-radnih-mjesta/>
14. Sastanak župana s (grado)načelnicima o izgradnji CGO-a u Antunovcu [Internet]. [citirano 14. lipanj 2016.]. Dostupno na: <http://www.obz.hr/hr/?vijest=2443>
15. I. Novko, Ž. Plantić, Ž. Fištrek, Provjera izvedivosti korištenja toplinske energije iz bioplinskog postrojenja Vladislavci (u fazi planiranja), veljača 2014. [Internet]. [citirano 14. lipanj 2016.]. Dostupno na: [http://www.biogasheat.org/wp-content/uploads/2014/02/BiogasHEAT\\_Vladislavci.pdf](http://www.biogasheat.org/wp-content/uploads/2014/02/BiogasHEAT_Vladislavci.pdf)
16. Zahtjevi za sklapanje ugovora o otkupu za postrojenja na bioplin od 11.12.2015. do 30.12.2105. [Internet]. [citirano 14. lipanj 2016.]. Dostupno na: [http://files.hrote.hr/files/PDF/Sklopljeni%20ugovori/ARHIVA/Zahtjevi\\_za\\_sklapanje\\_ugovora\\_o\\_otkupu\\_za\\_postrojenja\\_na\\_bioplin\\_od\\_11\\_12\\_2015\\_do\\_30\\_12\\_2105.pdf](http://files.hrote.hr/files/PDF/Sklopljeni%20ugovori/ARHIVA/Zahtjevi_za_sklapanje_ugovora_o_otkupu_za_postrojenja_na_bioplin_od_11_12_2015_do_30_12_2105.pdf)



## **Popis i opis upotrijebljenih kratica**

EU-Europska unija

NN-Narodne novine

MBO-Mehaničko biološka obrada

GIO-Gorivo iz otpada

ENO-Energana na otpad

TE-Termoelektrana

RH-Republika Hrvatska

CGO-Centar za gospodarenje otpadom

## **Sažetak**

U ovom radu analizirali su se mogućnosti iskorištavanja otpada u energetske svrhe. Pri tome su definirane i klasificirane pojedine vrste otpada te su posebno opisane tehnologije za energetske iskorištavanje otpada, tj. za dobivanje toplinske energije i električne energije. Postoje 3 glavna postupka obrade otpada a to su fizikalno-kemijski, biološki i termički. Zadnja dva postupka su u najčešćoj uporabi s naglaskom na termičku obradu gdje se razlikuju proces izgaranja, pirolize i rasplinjavanja. Izgaranje se vrši na rešetci, u fluidiziranom sloju te u rotacijskim pećima. U Osječko-baranjskoj županiji, koja se u velikoj većini sastoji od bioplinskih postrojenja, ne nalazi se veliki potencijal iskorištavanja otpada u energetske svrhe zbog toga što većinu čine mali proizvođači stoke sa ne dovoljno velikim brojem grla ali i zbog geografskih i ekonomskih faktora kao što su udaljenost postrojenja od centara za sakupljanje otpada i troškovi prijevoza.

## **Abstract**

Methods of using waste for energy purposes

Possibilities of using waste for energy purposes were analyzed in this thesis. Every type of waste was defined and classified, and also every type of technology that used waste for energy purposes was described. There are three main methods of processing waste and they are: physicochemical, biological and thermal processing. The latter two are most commonly used, especially thermal processing which consists of combustion, pyrolysis and gasification. There is fluidized bed combustion, rotating chamber combustion and combustion that is taking place on grid. Most of facilities in Osijek-Baranja County make up of biogas plants, but there isn't much potential of using waste for energy purposes because majority of waste comes from small livestock farmers and there are also geographical and economic factors such as cost of transport and distance between waste centers and facilities.

## **Životopis**

Adam Martinek rođen je u Osijeku 17.11.1994. godine. Pohađao je osnovnu školu Josipovac u Josipovcu, nakon koje 2009. godine upisuje Elektrotehničku i prometnu školu Osijek, gdje se izučava kao elektrotehničar. Za vrijeme srednjoškolskog obrazovanja imao je priliku obavljati praksu u Elektroslavoniji. 2013. godine upisuje se na preddiplomski studij elektrotehnike na tadašnjem Elektrotehničkom fakultetu u Osijeku.