

Budući razvoj IEEE 802.11 (Wi-Fi) standarda bežičnih mreža

Škorić, Ivana

Undergraduate thesis / Završni rad

2016

Degree Grantor / Ustanova koja je dodijelila akademski / stručni stupanj: **Josip Juraj Strossmayer University of Osijek, Faculty of Electrical Engineering, Computer Science and Information Technology Osijek / Sveučilište Josipa Jurja Strossmayera u Osijeku, Fakultet elektrotehnike, računarstva i informacijskih tehnologija Osijek**

Permanent link / Trajna poveznica: <https://um.nsk.hr/um:nbn:hr:200:051753>

Rights / Prava: [In copyright](#)/[Zaštićeno autorskim pravom.](#)

Download date / Datum preuzimanja: **2024-11-26**

Repository / Repozitorij:

[Faculty of Electrical Engineering, Computer Science and Information Technology Osijek](#)



SVEUČILIŠTE JOSIPA JURJA STROSSMAYERA U OSIJEKU

**FAKULTET ELEKTROTEHNIKE, RAČUNARSTVA I
INFORMACIJSKIH TEHNOLOGIJA OSIJEK**

Sveučilišni preddiplomski studij

**BUDUĆI RAZVOJ IEEE 802.11 (WI-FI)
STANDARDA BEŽIČNIH MREŽA**

Završni rad

Ivana Škorić

Osijek, 2016.

Sadržaj

1	UVOD	1
1.1	Zadatak završnog rada	2
2	POVIJEST RAZVOJA IEEE 802.11 STANDARDA	3
3	BUDUĆNOST RAZVOJA IEEE 802.11 STANDARDA	5
3.1	Poboljšanje propusnosti	5
3.1.1	IEEE 802.11ac	6
3.1.2	IEEE 802.11ad	9
3.1.3	IEEE 802.11ax	12
3.2	Proširenje dometa Wi-Fi signala	15
3.2.1	IEEE 802.11af	16
3.2.2	IEEE 802.11ah	21
3.3	Jednostavnost uporabe	24
3.3.1	IEEE 802.11ai	25
3.3.2	IEEE 802.11aq	25
3.4	Usporedba tehnologija	27
3.5	Novi trendovi i tehnologije	29
4	ENERGETSKA UČINKOVITOST	31
4.1	Utjecaj povećanja širine kanala na energetska učinkovitost	31
4.2	Niska potrošnja energije za širokopoljasne sustave	33
5	KOEGZISTENCIJA WI-FI I LTE MREŽA	35
5.1	Izazovi za koegzistenciju Wi-Fi i LTE mreža u nelicenciranom pojasu	35
6	ZAKLJUČAK	40
	LITERATURA	41
	SAŽETAK	42
	ŽIVOTOPIS	43

1 UVOD

Wi-Fi, odnosno izraz koji označava IEEE 802.11 standarde za bežične lokalne mreže, postao je svakodnevni alat kojeg koristimo za pristup internetu. Ta tehnologija razvija se više od 15 godina, a najranija verzija IEEE 802.11 standarda kreirana je još 1997. godine kao bežična zamjena za žičane LAN-ove koji su koristili Ethernet tehnologiju. Međutim, još od početka, IEEE 802.11 specifikacije su napredovale i uključivale nove tehnologije i nove funkcije tako da su stvoreni novi standardi. Nekoliko je faktora koji su omogućili uspjeh tih standarda, a to su interoperabilnost, laka uporaba te fleksibilnost. Danas, zahtjevi korisnika postaju sve veći, osobito po pitanju brzine, područja pokrivanja, spektralne i energetske učinkovitosti, te ostalih performansi. Realizacija tih zahtjeva odvija se kroz razvoj i nastanak novih IEEE 802.11 standarda. Poboljšanja Wi-Fi tehnologije vezana su za bolju propusnost, kvalitetu usluge, topologiju, sigurnost i slično. Od prvog standarda objavljenog 1997. godine do danas ostvaren je velik napredak, a kroz naredne godine očekivanja su još veća.

U prvom dijelu rada riječ je povijesti razvoja IEEE 802.11 standarda, te su navedene i ukratko pojašnjene najznačajnije karakteristike dosadašnjih standarda.

Budućnost razvoja predstavlja cjelinu u kojoj su predstavljeni smjerovi daljnjeg razvoja Wi-Fi mreža, te najbitnije karakteristike na kojima se gradi budućnost istih. Glavna tri cilja razvoja posebno su predstavljena i obrađena.

Treći dio daje uvid u vrlo bitan aspekt razvoja IEEE 802.11 standarda, a to je energetska učinkovitost. Poseban je naglasak na odnos povećane širine frekvencijskog pojasa i energetske učinkovitosti, a da se pri tome omogući zadovoljavajuća propusnost.

Posljednje poglavlje donosi vrlo bitnu temu, a to je koegzistencija LTE i Wi-Fi mreža, obzirom na to da je njihova suradnja u budućnosti neizbježna, te se moraju pronaći najefikasniji mehanizmi koji će to omogućiti.

1.1 Zadatak završnog rada

IEEE 802.11 skupina standarda u ovom trenutku predstavlja globalno najrašireniji standard za bežične lokalne mreže. S porastom broja korisnika i njihovim sve većim zahtjevima, za ove mreže zahtjevi u pogledu performansi, brzine, spektralne i energetske učinkovitosti i područja pokrivanja sve su strožiji. Ovim zahtjevima nastoji se u budućnosti udovoljiti razvojem novih i inovativnih podstandarda unutar skupine 802.11. Potrebno je sustavno i analitički istražiti nove smjernice budućeg razvoja IEEE 802.11 skupine standarda, te analizirati nove predložene podvarijante standarda (kao i one koje su još u razvojnoj fazi unutar IEEE 802.11 radne skupine). Istaknuti smjernice daljnjeg razvoja u pogledu brzine (performansi), proširenje dometa (područja pokrivenosti) i jednostavnosti uporabe (konfiguracije).

2 POVIJEST RAZVOJA IEEE 802.11 STANDARDA

IEEE je neprofitna stručna udruga i njen puni naziv je *Institute of Electrical and Electronics Engineers*, odnosno Institut inženjera elektrotehnike i elektronike. Od nastanka 1884. do danas predstavlja najveću stručnu udruhu koja pokriva široko tehničko područje. Glavni cilj udruge je razvoj i napredak teorijskog i praktičnog znanja, osobito vezanog za računalne znanosti, telekomunikacije, biomedicinsku tehniku, električnu energiju, potrošačku elektroniku i sl. IEEE 802.11 predstavlja skupinu standarda za bežične lokalne mreže (WLAN). Ta radna skupina svoje početke bilježi još u 1985. godini. Kroz naredne godine formirani su sljedeći standardi [1]:

- 1997. IEEE je formirao osnovni standard za bežične lokalne mreže, i nazvali su ga 802.11. Godine 1999. konačno je odobren. Imao je dvije brzine prijenosa podataka, a to su bile 1 Mbit/s i 2 Mbit/s. Ovim standardom definirane su tri tehnike prijenosa podataka na fizičkom sloju, a to su tehnika izravnog slijeda u proširenom spektru (skr. DSSS), tehnika difuznog infracrvenog zračenja (skr. DIFR) te tehnika frekvencijskog skakanja u proširenom spektru (skr. FHSS). DSSS i FHSS koristile su pojaseve prijenosa u ISM frekvencijskom području od 2.4 GHz, dok je DIFR koristila u pojasu od 316 THz do 353 THz. Maksimalan domet signala bio je do 100m.
- Standard 802.11a konačno je odobren 1999. godine. Ovom verzijom uvodi se OFDM, odnosno tehnika frekvencijskog multipleksa ortogonalnih podnosilaca koja će podržavati brzine do 54 Mbit/s, a pojas prijenosa u ISM frekvencijskom pojasu koji je korišten bio je 5 GHz, dok je maksimalni domet signala bio do 100m.
- 802.11b konačno je odobren 1999., a on donosi poboljšanja u smislu dometa signala i brzine prijenosa podataka. Omogućio je brzinu do 11 Mbit/s i maksimalni domet signala do 130m. Korišteni pojas prijenosa u ISM frekvencijskom području bio je od 2.4 GHz.
- IEEE 802.11g odobren je 2003. godine. On je omogućio spoj prednosti prethodna dva standarda, te tako donio veću pokrivenost i višu propusnost, pri tome koristeći ISM pojas prijenosa od 2.4 GHz, a ostvarena brzina prijenosa bila je do 54 Mbit/s. Maksimalni domet signala bio je do 130m.

- 2003. godine objavljen je standard 802.11h s ciljem zadovoljavanja europskih propisa vezanih za korištenje ISM pojasa prijenosa od 5 GHz, te je definirao mehanizam dinamičke selekcije frekvencija (skr. DFS) i mehanizam kontrole snage odašiljanja (skr. TPC).
2004. odobren je standard 802.11j zbog zadovoljavanja propisa u Japanu, a specifičan je po tome što je prvi definirao širinu kanala od 10 MHz, dok je na fizičkom sloju podržavao širinu bežičnog kanala od 20 MHz.
- Godine 2007. odobren je standard 802.11n. Ovaj standard donio je značajna poboljšanja što se tiče brzine prijenosa podataka i dometa. Maksimalna brzina koju je podržavao bila je 600 Mbit/s, dok je maksimalan domet signala bio do 250m. Na fizičkom sloju koristi tehnologiju MIMO (engl. *Multiple Input and Multiple Out*). Također, ovo je prvi standard koji koristi ISM pojas prijenosa od 2.4 GHz, ali i od 5 GHz. Ovoj skupini pripada i standard 802.11y.
- IEEE 802.11ac standard objavljen je 2013. godine. Promjene koje donosi u odnosu na verziju 802.11n su veća širina kanala u korištenom ISM pojasu prijenosa pod 5 GHz, 256-QAM u odnosu na ranije korištenu 64-QAM te korištenje tehnologije MU-MIMO (engl. *Multi-user MIMO*). Očekivana brzina prijenosa je do 1 Gbit/s.
- IEEE 802.11ad je standard definiran 2012. godine. Kao i za verziju 802.11ac, očekivana brzina prijenosa je do 1 Gbit/s, dok su frekvencije koje se namjeravaju koristiti u pojasu prijenosa od 60 GHz. U siječnju 2016. godine predstavljen je prvi svjetski 802.11ad WiGig ruter.

3 BUDUĆNOST RAZVOJA IEEE 802.11 STANDARDA

3.1 Poboljšanje propusnosti

Još od nastanka, visoka propusnost je bila prioritetna stavka za IEEE 802.11 standarde. Uz to, postoje još neke stavke koje su važne za sve brži Wi-Fi: zahtjevi za veću iskoristivost osobito za one sustave koje inače koriste žičanu infrastrukturu, te potreba za moćnijim tehnologijama bežičnog pristupa koje bi podržavale prijenos podataka visoke razlučivosti, odnosno HD-a.

Novi uređaji koje koristimo dizajnirani su za korištenje bogatog multimedijskog sadržaja, uključujući *high-definition* videe i slike. U tablici 3.1 vidljivi su zahtjevi u pogledu maksimalnih brzina prijenosa podataka i latencije za neke najčešće video aplikacije u stvarnom vremenu. Scenarij u kojem više korisnika koji se povežu na istu mrežu kako bi zahtijevali različite multimedijske sadržaje u isto vrijeme postaje sve češći. Međutim, nije sav multimedijски sadržaj u stvarnom vremenu. Spremljene slike i videi se također mogu razmjenjivati, a takvi podatci mogu biti veličine od nekoliko megabita do nekoliko gigabita. Prema tome, WLAN-ovi moraju omogućiti velike brzine prijenosa i moraju imati *content-aware* mehanizme koji su posebno napravljeni za multimedijски sadržaj [2].

Tab. 3.1[2]

Potrebne performanse za različite HD zahtjeve

Tip	Max. brzina prijenosa	Max. latencija
Nekompresirani raw videi	1.49 Gbit/s	100 ms
Nekompresirani HDTV	150 Mbit/s	150 ms
Blue-ray Disc	54 Mbit/s	200 ms
MPEG2 HDTV	19.2 Mbit/s	300 ms
MPEG4 HDTV	8-10 Mbit/s	500 ms

Dva među posljednjim standardima, 802.11ac i 802.11ad, dizajnirana su tako da slijede trend brzog Wi-Fi-ja, a cilj oba standarda je pružanje teorijske maksimalne propusnosti iznad 1 Gbit/s., tako da bi ta razina performansi bila dugoročni cilj Wi-Fi-ja.

3.1.1 IEEE 802.11ac

IEEE 802.11ac, nasljednik standarda 802.11n, koji za razliku od njega koristi ISM pojas prijenosa od 5 GHz, poboljšao je propusnost na osnovu sljedećih unaprjeđenja [3]:

- korištenje veće širine kanala
- tehnologijom *multi-user* MIMO (skr. MU-MIMO)
- amplitudnim modulacijama većeg reda, odnosno 256-QAM
- agregacija paketa

Proširenje širine kanala (engl. *channel bonding*) prvo je primjenjivano u verziji 802.11n, gdje je maksimalna širina kanala od 40 MHz dobivena spajanjem dva susjedna kanala od 20 MHz. Teorijski, prilikom spajanja dva kanala, brzina prijenosa se i više nego udvostručuje pošto je zaštitni opseg (engl. *guard band*) između ta dva kanala uklonjen. IEEE 802.11ac poduzima daljnje korake po pitanju širine kanala od 80 MHz, ali i 160 MHz, tako što će spajati susjedne kanale. Nadalje, kako bi se povećala mogućnost stvaranja kanala širine 160 MHz, 802.11ac omogućio je dobivanje kanala te širine na način da se kombiniraju dva fizički nesusjedna kanala širine 80 MHz, te je takav način nazvan 80+80 MHz [3].

Glavna novost vezana za IEEE 802.11ac u usporedbi s IEEE 802.11n je omogućavanje MU-MIMO *downlink* prijenosa, odnosno omogućavanje višestrukih istodobnih prijenosa podataka od AP-a (skr. *accesspoint*, hrv. pristupna točka) prema različitim STA-ovima (skr. *user station*, hrv. korisnička stanica). U IEEE 802.11ac standardu, AP može biti opremljena s maksimalno osam antena i može slati do četiri prostorna toka prema dva korisnika; ili do dva prostorna toka prema četiri korisnika. Kada IEEE 802.11ac obavlja višekorisnički prijenos, tada određuje grupu STA-ova prema kojima je prijenos usmjeren. Ta informacija je sadržana u zaglavlju novog IEEE 802.11ac PHY sloja, koji su emitirani u svim smjerovima prema svim STA-ovima. Način grupiranja STA-ova određuje AP nakon što dobije povratnu informaciju o stanju kanala (engl. *channel state information*, skr. CSI) od svih STA-ova. Kako bi skupio te informacije, ovaj

standard dopušta samo određene mehanizme za oslušivanje kanala, tzv. *Explicit Compressed FeedBack* (skr. ECFB). Pristup kanalu upravljani je ECFB-om (engl. *Enhanced Distributed Channel Access*). Na taj način ostvarene su veće brzine prijenosa i veća propusnost pomoću MIMO tehnologije, odnosno MU-MIMO. Ta tehnologija poboljšava performanse tako što Wi-Fi klijentima usluge pruža paralelno, prije nego serijski—što je bio slučaj u standardu 802.11n kod kojega je najveća brzina prijenosa od 600 Mbit/s mogla biti ostvarena jedino kada su AP i klijent opremljeni sa četiri antene. Broj antena ugrađenih kod klijenta (npr. smartphone ili tablet) obično je ograničen na jednu ili dvije zbog prostornih ograničenja, iako je AP sa tri ili četiri antene postala uobičajena pojava, što je rezultiralo maksimalnim brzinama prijenosa podataka. MU-MIMO takvu neučinkovitost rješava tako što omogućuje simultani prijem kod više klijenata. Također, zbog velikog broja načina prijenosa, MIMO tehnologija pruža otpornost komunikacijskog sustava na fading i omogućava veću spektralnu učinkovitost, kao i prijenos vrlo visokih kapaciteta [2].

Poboljšanje propusnosti ostvaruje se i uporabom modulacija većeg reda. Od nastanka 802.11a standarda pa do verzije 802.11ac, korištena je 64-QAM. Nastankom 802.11ac koristi se amplitudna modulacija 256-QAM. M-QAM predstavlja diskretnu modulaciju amplitude s M stanja faze i amplitude prijenosnog signala. Određenom kombinacijom amplitude i faze u pojedinom stanju osigurava se veća udaljenost signala u prostoru signala, što će za rezultat imati manju vjerojatnost pogreške u odnosu na druge modulacije [3].

Agregacija paketa osmišljena je s namjerom ostvarivanja veće učinkovitosti prilikom svakog prijenosa podataka. IEEE 802.11ac omogućava prijenos nekoliko MPDU-ova (skr. *Mac Protocol Data Unit*) koji bi bili spojeni u jedan A-MPDU (skr. *Aggregated Mac Protocol Data Unit*). Kako bi se svaki MPDU potvrdio zasebno koristi se *Block ACK* paket koji sadrži bitnu mapu koja bi naznačila da je prijem svih MPDU-ova bio točan. Prema tome, oslanjanjem na informacije koje su sadržane u *Block ACK* paketu, odašiljač je u mogućnosti napraviti selektivnu retransmisiju pojedinih MPDU-ova umjesto A-MPDU-a [2].

Budući da je IEEE 802.11ac nedavno finaliziran, trenutna istraživanja vezana za njega pokrivaju dva glavna aspekta [2]:

- razumijevanje performansi standarda IEEE 802.11ac, koje za sobom povlači razvoj novih modela, simulacijskih alata i eksperimentalnih platformi

- predlaganje rješenja za aspekte koji nisu definirani u tom standardu, a to bi bili mehanizmi za grupiranje STA-ova za DL-MU-MIMO transmisije, pametni planeri za pakete koji bi trebali odlučiti kada koristiti MU-MIMO, a kada DL-MU-MIMO, te naposljetku implementacija TXOP-a

Rezultati i zaključci dobiveni iz oba aspekta bit će izrazito značajni u daljnjem razvoju ovog standarda, ali i svih budućih koji će zamijeniti IEEE 802.11ac u narednih četiri do pet godina (npr. IEEE 802.11ax).

Govoreći o prvom aspektu istraživanja, riječ je o razumijevanju i teorijskih i eksperimentalnih performansi ovog standarda. Istraživana je maksimalna propusnost koju IEEE 802.11ac AP može dosegnuti uzevši u obzir agregaciju paketa, proširenje kanala i različite konfiguracije vezane za prostorne tokove. Također, vrjednovane su performanse standarda (propusnost i energetska učinkovitost) na način da se koriste uređaji koji su svima dostupni i relativno jeftini, obzirom na širinu kanala, 256-QAM modulaciju i broj SU-MIMO prostornih tokova. Bitno je napomenuti da DL-MU-MIMO (engl. *Downlink* MU-MIMO) nije implementiran u opremu koja se koristi za istraživanje. Procjena DL-MU-MIMO implementacije za WLAN-ove koji koriste WARP platformu napravljena je obzirom na lokacije prijemnika, broj korisnika i njihovu mobilnost, ali i druge aspekte. Rješenje koje uključuje i DL-MU-MIMO i agregaciju paketa dalo je rezultate koji pokazuju potrebu za pravilnim dimenziranjem *bufferspace*-a kako bi iskoristio puni potencijal ove kombinacije. Također, uspoređivana je i propusnost IEEE 802.11ac u odnosu na IEEE 802.11n pri korištenju agregacije podataka, a rezultat je bio da mehanizam agregacije paketa u IEEE 802.11ac standardu nadilazi onaj u IEEE 802.11n. Optimalno iskorištavanje novih DL-MU-MIMO mogućnosti koje pruža IEEE 802.11ac je još uvijek velik izazov. Prvo, još uvijek zbog potrebe čestih CSI (engl. Channel State Information) izmjena između STA-ova i AP-ova nije jasno u kojim uvjetima DL-MU-MIMO nadmašuje SU-MIMO, niti je li MU-MIMO nadmašuje višekorisničku agregaciju paketa kada količina podataka koja je poslana na destinacije nije izbalansirana. Agregacija paketa može biti rješenje kako bi se omogućio balans u trajanju višekorisničkih prostornih tokova, iako će uvijek ovisiti o količini prometa svake destinacije i o kapacitetu *buffer*-a u AP-u [2].

Drugi izazov u istraživanju predstavljaju izrada efikasnih planera koji će u obzir uzeti prioritete u podatkovnom prometu, stanje buffera, različite MIMO strategije, TXOP politiku dijeljenja, grupiranje STA-ova i dostupnost najnovijih CSI povratnih informacija. Sve to potrebno je kako

bi se osigurala maksimalna propusnost i zahtijevani QoS (engl. Quality of Service) za svaki podatkovni tok podataka. Važno je uzeti u obzir da dostupnost ažuriranih CSI procjena od svih STA-ova omogućuje AP-u smanjenje interferencije između različitih prijenosnih tokova, a to bi značilo manju vjerojatnost pogreške ali i veće brzine prijenosa. Međutim, *overhead*-ovi za dobivanje CSI-ja od svih STA-ova su veliki, a i linearno se povećavaju s brzinom *channel sounding*-a i brojem STA-ova. Drugi problem je vezan za grupiranje STA-ova, budući da je cilj pronaći grupu STA-ova s odgovarajućim kanalima [2].

Još jedan izazov za IEEE 802.11ac je efikasno iskorištavanje spektra kada je nekoliko kanalnih širina korišteno u slučaju s višestrukim preklapajućim WLAN-ovima. Povećanje širine kanala teorijski omogućava pojedinačnim WLAN-ovima postizanje veće propusnosti. Međutim, prisustvo drugih WLAN-ova u blizini povećava mogućnost preklapanja frekvencija, a to bi izazvalo suprotan efekt. Prema tome, potrebni su mehanizmi za izabiranje centralne frekvencije kanala i širine istoga te MAC protokoli koji bi izabrali trenutne širine kanala za svaku transmisiju [2].

3.1.2 IEEE 802.11ad

IEEE 802.11ad, također poznat pod nazivom WiGig koristi frekvencije u pojasu prijenosa od 60 GHz. Prilikom uspoređivanja s pojasevima prijenosa od 2.4 GHz i 5 GHz, komunikacija preko pojasa prijenosa od 60 GHz ima probleme kao što su gubitak propagacije i prigušenje vala, a to rezultira kratkim dosegom istoga. Međutim, prednost toga je mogućnost odabira veće širine kanala. Također, zahvaljujući kratkoj valnoj duljini samih valova u tako visokom frekventnom pojasu veći broj antena može biti razmješten u malom prostoru tako da formiraju snop koji koncentrira snagu koja se prenosi u određeni smjer te se tako kompenzira prigušenje signala, tj. omogućeno je usmjeravanje snopa (engl. *beamforming*) [3].

IEEE 802.11ad standard donosi tri beamforming protokola i mehanizma, a to su [4]:

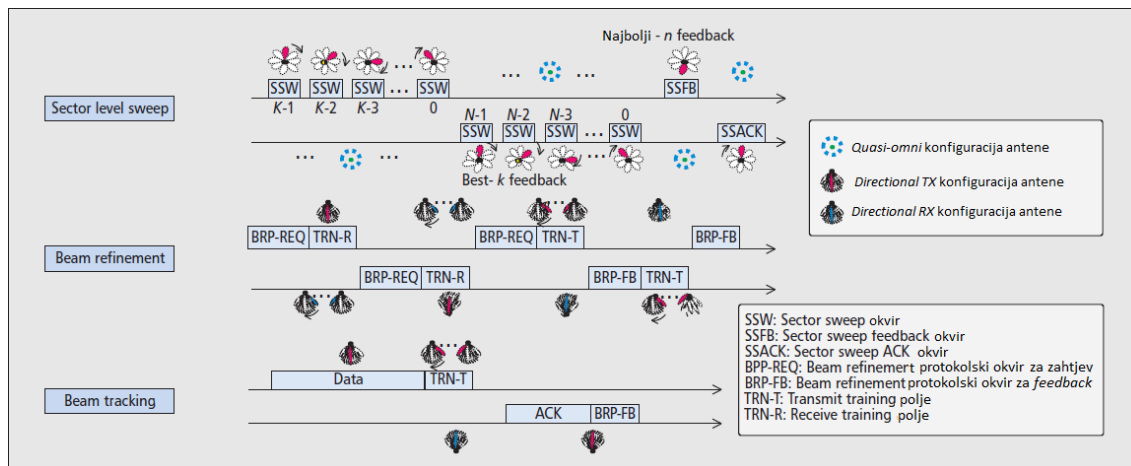
- *sector-level sweep* (skr. SLS)
- *beam refinement* protokol (skr. BRP)
- *beamtracking*

Svi formati okvira koji se koriste u *beamforming* protokolima su definirani u skladu sa strukturom već postojećih okvira u Wi-Fi-ju. SLS je osmišljen za početnu detekciju veze na način selektivnog antena *training*-a kako odašiljačkih, tako i prijemničkih antena. Na sl. 3.1

vidljiv je prikaz TXSS-a (engl. *Transmit Sector Sweep*) za *training* odašiljačke antene. Tijekom TXSS-a, SSW (engl. *Several Sector Sweep*) okviri koji sadrže iste podatke prenose se *peer* stanici dok kontinuirano mijenjaju smjer. U međuvremenu, prijemnik zadržava konfiguraciju za *quasi-omni* način rada. Također je moguće provesti i RXSS (engl. *Recive Sector Sweep*), u kojima nekoliko SSW okvira se prenose u *quasi-omni* načinu dok prijemnik konstantno mijenja konfiguraciju prijemne antene. Stanica koja je uspješno primila SSW okvir obavještava najbolji sektor pomoću *response* okvira. Informacija koji nosi SSW okvir može biti uključena i u SSFB (engl. *Sector Sweep Feedback*) okvir kao što je vidljivo na slici 3.1 [4].

Tijekom BRP procesa, stanica poboljšava svoju konfiguracije antene na način da koristi iterativnu proceduru. U osnovi, prijenosno *training*/prijemno *training* (TRN-T/R) polje koje se sastoji od *Golay* sekvenci, omogućuje *training* prijernih i odašiljačkih antena. Kada se prenosi TRN-T/R polje, odašiljač konstantno mijenja konfiguraciju za odašiljački *training*, dok prijemnik zadržava već postojeću konfiguraciju prijemne antene. Kod prijenosa TRN-R polja, prijemnik konstantno mijenja konfiguraciju prijemne antene a odašiljač zadržava konfiguraciju odašiljačke antene. BRP okvir koji se koristi u iterativnoj proceduri sadrži zahtjev za *training*-om i povratnu informaciju [4].

Beamtracking se od druga dva protokola razlikuje po tome što koristi drugi tip okvira. *Training* polje je dodano podatkovnim okvirima kako bi *training* proces bio odrađen bez prekida tijekom prijenosa podataka. U ovom slučaju zahtjev/povratna informacija *beamforminga* ne može se dobiti iz *payload* dijela okvira. *Beamforming* informacija o zahtjevu je isporučena u PLCP (engl. *Physical Layer Convergance Procedure*) zaglavlju koje sadrži informacije o PSDU-u (engl. *PLCP Service Data Unit*). *Beamforming* povratna informacija dostavlja se u sljedećem BRP okviru [4].



Sl. 3.1 Beamforming protokoli standarda IEEE 802.11ad [4]

Bitno je spomenuti i algoritme koji će poboljšati *beamforming* u pogledu QoS-a.

Prvi algoritam vezan je za informacije o kvaliteti kanala, kao što su SNR (engl. *Signal-to-Noise Ratio*), RSSI (engl. *Received Signal Strength Indicator*) koji su najčešći indikatori o stanju kanala. U većini slučajeva, informacija o stanju kanala uzima se sa fizičkog sloja i koristi se kao metrika za *beamtraining*. Unatoč činjenici da informacija o stanju kanala može reflektirati i stanje bežične veze, informacije gornjih slojeva su bitnije za performanse gledajući iz perspektive korisnika. Međutim, informacije gornjih slojeva relativno je teže dobiti za razliku onih s fizičkog sloja [4].

Cilj drugog algoritma za poboljšanje QoS-a je pažljivi odabir protokola, budući da on može imati vrlo bitan utjecaj na performanse. Tijekom odabira protokola u obzir se trebaju uzeti *cross-layer link* informacije. Također, pri optimizaciji *beamforming* performansi bitni su i *beamforming* parametri, kao što su širina snopa, broj snopova koji se koriste u uređaju te konfiguracija RF-a i antena [4].

Generalno, standardi ne propisuju kriterij po kojemu se snop treba izabrati, a upravo to je ono što treći algoritam donosi. Ipak, odabir pravog snopa može značajno poboljšati iskustvo korisnika. Tako npr., najbolji snop za prijenos podataka svakako je onaj koji ima najveću propusnost [4].

Tijekom godina, rad na poboljšanju propusnosti bio je uglavnom fokusiran na propusnost u BSS okruženju (engl. *Basic Service Set*). Ogroman napredak u tom smjeru doveo nas je do toga daje trenutno najveći fokus na realizaciji u "stvarnom svijetu". S porastom sve većeg broja Wi-Fi korisnika, sve je više AP-ova raspoređenih u područjima s velikim brojem korisnika, s ciljem zadovoljavanja zahtjeva u smislu pokrivenosti i kapaciteta. Međutim, rješenje problema svakako

nije sve veći broj AP-ova, koji bi i tako prouzročio OBSS (skr. *Overlapping Basic Service Set*), što bi dovelo do interferencije i naposljetku loše kvalitete usluge [3].

3.1.3 IEEE 802.11ax

Nedavno osnovani standard, IEEE 802.11ax koji je još uvijek u ranoj fazi standardizacije, osmišljen je s ciljem poboljšanja učinkovitosti korištenja spektra, tako što bi se propusnost znatno povećala. Također, prvi je put da se to radi na način da se u obzir uzima jedan po jedan korisnik u više BSS okruženja. Očekuje se da će biti objavljen 2019. godine i da će donijeti rješenja za buduća očekivanja [3].

Izazovi vezani za IEEE 802.11ax su [2]:

- poboljšanje WLAN performansi najmanje četverostruko u odnosu na IEEE 802.11ac
- pružanje podrške za guste mreže, uzimajući u obzir postojanje višestrukih preklapajućih WLAN-ova i velikog broja STA-ova u svakom od njih
- postizanje velike učinkovitosti pri prijenosu, na način da bi se minimizirala izmjena upravljačkih i kontrolnih paketa, preispitivanjem strukture paketa te poboljšanjem pristupa kanalu i poboljšanjem retransmisijskih mehanizama
- omogućavanje suradnje s prethodnim amandmanima
- omogućavanje mehanizama za bolju energetska učinkovitost kako bi se minimizirala potrošnja energije
- pružanje podrške višekorisničkim transmisijskim strategijama pomoću daljnjeg razvijanja MU-MIMO i OFDMA-a, kako u *downlink*-u, tako i u *uplink*-u

Uz ranije spomenute izazove i potrebne promjene, sljedeće generacije WLAN-ova će morati implementirati dodatne funkcije. Primjer su brze i efikasne izmjene između AP-ova, *device-to-device* komunikacija (skr. D2D) te bolja koordinacija u multi-AP mrežama [2].

IEEE 802.11ax TG (skr. *Task Group*) trenutno radi na četiri područja [2]:

- PHY

- MAC
- višekorisnička komunikacija
- *Spatial reuse*

Što se tiče fizičkog sloja, odnosno *PHY layer*-a, on će u IEEE 802.11ax biti poboljšana verzija onog u IEEE 802.11ac. Izazovi u dizajniranju tog sloja vezani su za nastavke koji su potrebni kako bi se osigurala podrška za MU-MIMO i OFDMA transmisije. Također, poboljšanja glede modulacija i tehnika za kodiranje bit će uzeta u obzir s ciljem postizanja većih brzina prijenosa i manjih SNR vrijednosti. Npr., IEEE 802.11ax može uzeti u obzir LDPC kodiranje (engl. *Low-Density Parity Check*), koje je bilo neobavezno u standardu IEEE 802.11ac. Štoviše, fizički sloj ovog standarda može sadržavati neke funkcije kako bi se omogućila podrška za uporabu Hybrid ARQ shema i na taj način osigurala bolja efikasnost u prijenosu podataka [2].

Kako bi se zadržala kompatibilnost s prijašnjim standardima, osim zajedničkih PHY preambula novi amandmani moraju imati i kompatibilne MAC protokole. To znači da je vrlo vjerojatno da će EDCA (engl. *Enhanced Distributed Channel Access*) biti zadržan kao glavni način pristupa kanalu u standardu IEEE 802.11ax. Prema tome, glavni izazovi vezani su za nove verzije EDCA, a to će omogućiti veći broj STA-ova, bolju energetske učinkovitost te nove mehanizme za koegzistenciju s drugim bežičnim mrežama. Kako bi se omogućio veliki broj korisnika s malom vjerojatnosti kolizije, jednostavno rješenje leži u korištenju *backoff* prozora nadziranja (engl. *contention window*). Još jedan pristup kako bi se poboljšao osnovni CSMA/CA mehanizam u EDCA-i i kako bi se postigla još bolja učinkovitost je razmatranje decentralizirane nekolizijske MAC strategije. Takvi MAC protokoli mogu imati planere za izbjegavanje kolizije i na taj način osigurati veću učinkovitost same mreže. Osim tih protokola, jako bitan je i CSMA/ECA (engl. *CSMA/ Enhanced CA*) budući da je potpuno kompatibilan s EDCA-om. Vrlo je vjerojatno da će IEEE 802.11ax zadržati iste širine kanala kao i IEEE 802.11ac (20, 40, 80 i 160 MHz). Međutim, očekuje se da će IEEE 802.11ax poboljšati mehanizam za proširenje širine kanala s ciljem još bolje iskoristivosti spektra i bolje koegzistencije susjednim WLAN-ova. Takvi mehanizmi mogu se ostvariti preko uporabe efikasnih algoritama za izabiranje pozicije primarnog kanala, ili se čak može uzeti u obzir koegzistencija više primarnih kanala [2].

Što se tiče energetske učinkovitosti, očekuje se da će IEEE 802.11ax slijediti iste trendove kao i raniji standardi, uključujući i novitet vezan za IEEE 802.11ah [2].

Višekorisnička komunikacija (engl. *multi-user communication*) će vrlo vjerojatno biti jedna od glavnih karakteristika ovog standarda, kao i *downlink* i *uplink* MU-MIMO i OFDMA. Korištenje tehnika za višekorisničku komunikaciju ne predstavlja nužno i povećanje kapaciteta sustava jer bi resursi za prijenos podataka ostali isti kao i za jednokorisničku komunikaciju. IEEE 802.11ax će razvijati MU-MIMO mogućnosti u odnosu na IEEE 802.11ac na način da će dopustiti višestruke simultane transmisije na *uplink*-u, odn. dopustit će UL-MU-MIMO. Slično kao i kod DL-MU-MIMO transmisija, izazov za UL-MU-MIMO je dizajniranje mehanizma koji će raspoređivati korisnike koji će prenositi podatke istovremeno. Budući da to zahtjeva da svi STA-ovi završe *backoff* proceduru istovremeno, može biti dosta neučinkovito. S druge strane, čisti centralizirani pristup zahtjeva da AP ima potpunu CSI od svih STA-ova kako bi se odabrala najprikladnija grupa za višekorisničku transmisiju. Nakon što je AP odabrao grupu STA-ova, okvir "*Trigger*" može služiti da bi obavijestio koji su korisnici odabrani za transmisiju. Ovakav pristup garantira efikasnu višekorisničku transmisiju, ali zahtjeva skupljanje svih potrebnih informacija od AP-ova i STA-ova. U oba slučaja, IEEE 802.ax će vrlo vjerojatno uvesti nove višekorisničke ACK-ove kako bi se potvrdile sve transmisije sa *single control* paketom. Na dnevnom redu ovog standarda također se nalazi i OFDMA. Koristeći OFDMA, kanal se može podijeliti na nekoliko potkanala koji mogu biti dodijeljeni različitim korisnicima. Vjerojatno će OFDMA biti implementiran u kombinaciji sa proširenjem širine kanala, te bi u tom slučaju svaki potkanal od 20 MHz bio dodijeljen različitim korisnicima, kako u *downlink*-u, tako i u *uplink*-u. Osim toga, slična procedura očekuje i MU-MIMO, dok su posljednja istraživanja pokazala kako je OFDMA u mogućnosti značajno poboljšati efikasnost WLAN-a [2].

Uz MU-MIMO i OFDMA, standardu IEEE 802.ax predloženo je i korištenje STR (engl. *Simultaneous Transmit and Receive*) tehnike, često poznatije kao full-duplex transmisija. Koristeći STR, par čvorova u mogućnosti je primati i slati istovremeno, što teoretski udvostručuje kapacitet kanala. Izazov leži u tome što i AP i STA koji sudjeluju u full-duplex transmisiji moraju započeti prijenos istovremeno. Kako bi se to postiglo, informacije o full-duplex transmisiji mogu biti umetnute u RTS/CTS kontrolne pakete kako bi se uspostavila full-duplex transmisija između pokretača transmisije i destinacije iste [2].

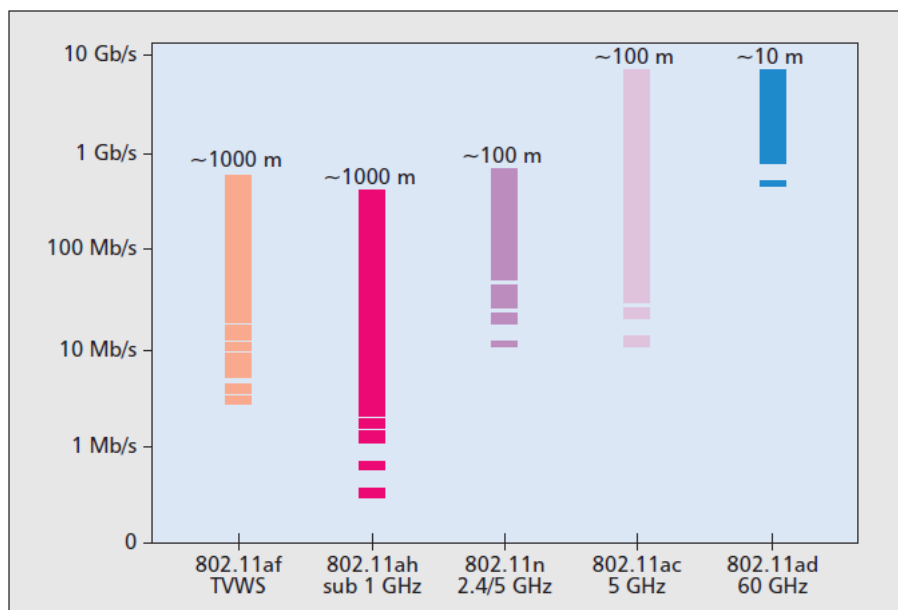
Gusto raspoređeni WLAN-ovi su neophodni kako bi se omogućila stalna prekrivenost s velikim brzinama prijensa. Kako bi se poboljšala i koegzistencija sa susjednim mrežama i *spatial reuse* spektra, WLAN ima dvije mogućnosti [2]:

- smanjivanje područja njegovog utjecaja tako što bi se smanjila moć transmisije
- prihvaćanje viših razina interferencije povećavanjem CCA razine (engl. *Clear Channel Assessment*)

Korištenje ovih tehnika može se povećati broj transmisija između susjednih WLAN-ova, ali i njihov kapacitet, iako može rezultirati i suprotnim efektom zato što na velike brzine prijenosa podataka negativno može utjecati visoka interferencija, a ona je glavni problem kojeg se mora riješiti [2].

3.2 Proširenje dometa Wi-Fi signala

Uz veliki napredak kojeg će donijeti 802.11ac i 802.11ad u pogledu brzine, 802.11WG pokreću dvije nove verzije postojećih standarda, a to su IEEE 802.11af i IEEE 802.11ah, koji imaju svrhu proširenja dometa pri tome se služeći frekvencijskim pojasevima ispod 1 GHz. Na sljedećoj slici prikazan je odnos brzina prijenosa podataka i dometa signala određenih standarda:



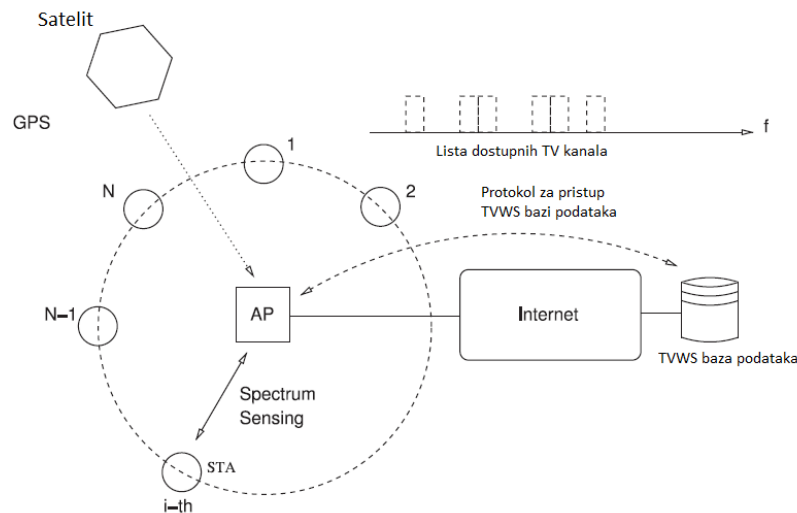
Sl. 3.2 Odnos brzine prijenosa podataka i dometa signala [3]

Zahvaljujući prijelazu s analognog TV-a na digitalni TV, nekoliko UHF i VHF spektralnih kanala koji su godinama korišteni za analogno emitiranje za TV sad se koriste na mnogim zemljopisnim područjima. Naravno, prvo je pitanje bilo kako koristiti te kanale za nelicencirane uređaje. Ovi potencijalno prazni kanali u VHF i UHF pojasevima nazivaju se TVWS i uključuju

dijelove spektra kao 470-792 MHz u Europi, nepovezane dijelove 54-72, 76-88, 174-216, 470-698 i 698-806 MHz u SAD-u. Tzv. *TV white space* (skr. TVWS) je privremeno oslobođeni frekvencijski spektar, inače korišten za prijenos televizijskih signala. Licencirani su za TV emitiranje i sustav bežičnih mikrofona, ali ih mogu koristiti i nelicencirani uređaji dok god ne ometaju licencirane korisnike [2].

3.2.1 IEEE 802.11af

Zanimljive karakteristike TVWS-a (ne samo za WLAN-ove) uključuju mogućnost širenja kroz zidove i druge prepreke puno efikasnije nego drugi spektralni pojasevi, kao što su npr. ISM 2.4 GHz ili 5.7 GHz. Ta činjenica, kao i nedostatak progresivnog spektra, omogućila je rođenje IEEE 802.11af standarda, objavljenog u veljači 2014. godine. Glavna prednost IEEE 802.11 standarda u TVWS-u je proširen domet, koji može iznositi čak do jednog kilometra u ruralnim područjima i otvorenim poljima, a uz to je i energetska učinkovitost. Međutim, to dovodi do problema interferencije i problema koegzistencije, pa su zbog svega toga neophodni novi PHY i MAC slojevi. WLAN-ovi koji koriste TVWS mogu pokriti velik broj zanimljivih i novonastalih područja, kao što su dostupnost interneta u ruralnim i rijetko naseljenim područjima, pametne mreže, različita mjerenja i kontrole sustava, *Internet of Things*, napredne WLAN radnje i slično. IEEE 802.11af koristit će PHY i MAC slojeve izvedene iz onih u standardu IEEE 802.11ac. Usvojit će OFDM, višekorisničko usmjeravanje snopa (engl. *multi-user beam-forming*), proširenje širine kanala te agregaciju paketa. Između obaveznih i dodatnih parametara, najznačajniji je *channel acquisition support* koji je realiziran na temelju *locationware* uređaja i online baza podataka nazvanih GDB (engl. *geolocation database*). Na taj način, omogućeno je pratiti informacije o dostupnosti kanala u bilo kojem području i bilo kojem razdoblju dana [2].



Sl. 3.3 WLAN-ovi za M2M komunikaciju [2]

Jedan od glavnih noviteta vezanih za IEEE 802.11af je svakako *channel acquisition*, odn. spektralna baza podataka i *sensing* kanala. Velika pažnja posvećena je i zaštiti primarnih licenciranih korisnika u TVWS-u. Općenito, primarnim korisnicima smatrani su *Digital TV* (DTV) emiteri i prijemnici. Zapravo, prijemnici bi imali problema s kolizijom tijekom TV prijema u slučaju da postoji interferencija kod prijenosa sekundarnih korisnika. Dobro poznat problem je definiranje koherentnog statusa bežičnog kanala (engl. *wireless channel status*), koji može biti *idle/busy*, budući da je primarnim korisnicima to otežano zbog različite interpretacije signala od strane emitera i prijemnika, a to rezultira skrivenim i izloženim terminalima. Rješenje koje će omogućiti smanjenje problema s terminalima uključuje RTS/CTS mehanizme i *beaconing*. Međutim, teško je implementirati rješenja koja bi učinkovito odredila status kanala u TVWS-u. S druge strane, korištenje RTS/CTS mehanizama bi također moglo biti neefikasno u nekim slučajevima, budući da većina DTV primarnih korisnika nije originalno namijenjena za prijenos signala i korištenje spomenutih mehanizama. Prema svemu tome, definiranje stanja TVWS kanala ne bi trebalo uključivati radnje primarnih korisnika, nego bi trebalo u potpunosti biti implementirano metodama koje su vezane za sekundarne korisnike [2].

Puno je govora o metodama koje bi IEEE 802.11af sekundarni uređaji trebali koristiti kako bi imali informacije o slobodnom kanalu u bilo koje vrijeme i za bilo koje područje. Tri su glavne metodologije: *sensing* rješenje, geolokacijske baze podataka te *beaconing*. Povrh toga, dva su pristupa moguća: podijeljeni i centralizirani, sa svojim dobro poznatim razmjenama u smislu efikasnosti, potrebne infrastrukture. Podijeljena metodologija je trenutno zanimljivija, a bazirana

je na *distributed channel sensing* rješenjima. Ta rješenja uključuju opažanja vezana za korištenje spektra i sakupljanje informacija o *spectrum sensing*-u kako bi se omogućila veća preciznost detekcije i smanjenje osjetljivosti transmisija primarnih korisnika. Sposobnost *spectrum sensing*-a obavezna je za sve sekundarne uređaje koji imaju osjetljivost prijemnika od -114 dBm. Međutim, DB koordinacija TVWS-a u kombinaciji sa *spectrum sensing*-om smatra se dosta obećavajućom i efikasnom tehnikom, u usporedbi sa samim *spectrum sensing*-om [2].

Osim *channel acquisition*-a, novitet standarda IEEE 802.11af je i koegzistencija, odn. mehanizmi za istu koji su osmišljeni s namjerom omogućavanja istovremenog rada različitih tehnologija koje koriste TVWS. Koegzistencija između mrežnih uređaja iste tehnologije i ona između uređaja različitih tehnologija je bitna tema za ovaj standard. Pojavila su se mnoga rješenja za taj problem, ali nijedno do sada nije realizirano kao krajnje rješenje za IEEE 802.11af standard. Kreiran je standard IEEE 802.19.1 čija je svrha omogućavanje što efikasnije uporabe TVWS-a bežičnim standardima IEEE tako što će se osigurati standardne metode za koegzistenciju među sličnim ili nezavisnim TVWS uređajima. Rani primjeri tih mehanizama uključivali su *Dynamic Frequency Selection* (skr. DFS), *Transmission Power Control* (skr. TPC), *Listen Before Talk* (skr. LBT), *Time Division Multiplexing* (skr. TDM) i *Message-based Spectrum Contention* [2].

Postoje tri koegzistencijalne arhitekture: centralizirana, koordinirana i autonomna. U centraliziranoj koegzistencijalnoj shemi, koegzistencija je upravljana centralnim entitetom. Ovako rješenje može biti primijenjeno i u homogenim IEEE 802.11af sustavima i u heterogenim, bez da su potrebne modifikacije postojećeg standarda. Kod koordinirane sheme, centralni entitet može biti prisutan ali neće donositi nikakve odluke. Što se tiče autonomne koegzistencijalne sheme, sve odluke i koordinacija su već ugrađene od strane mrežnih entiteta. Sva tri rješenja naravno imaju i svoje loše i dobre strane [2].

Druge koegzistencijalne tehnike imaju cilj rane detekcije koegzistencijalnih problema i ranog oporavka, tj. ublaživanja tih problema. Ono što je jako bitno je da postoje različiti ciljevi u pogledu koegzistencije za primarne TVWS korisnike i sekundarne. U literaturi vezanoj za TVWS tehnologiju, analizirani su mnogi problemi vezani za koegzistenciju, posebno između primarnih i sekundarnih uređaja. Aspekt koegzistencije u TVWS-u je složen zato što primarni korisnici DVB transmisija uobičajeno su čisti prijemnici, prije nego odašiljači signala. Uz to, tu su i mnogi faktori koji uzrokuju složenost, kao što su pokretljivost, promjenjiva gustoća,

asimetrija snage te heterogeni MAC/PHY slojevi. Budući da su objavljeni standardi za komunikaciju u TVWS-u, kao što je IEEE 802.22, IEEE 802.15.4m, *Wightless* i naravno, IEEE 802.11af, moraju se razviti poboljšane metode koje će garantirati koegzistenciju različitih uređaja koji rade na nekoliko protokola u istim pojasevima. Prilikom rada IEEE 802.11af mreže na istom području gdje i IEEE 802.22 dolazi do problema, a oni postaju još veći kada je IEEE 802.11af mreža u blizini 802.22 korisničke opreme budući da se javlja jaka interferencija [2].

Jedno predloženo rješenje je *Coexistence Beacon Protocol*, koji forsira periodičku izmjenu *beacon*-a kako bi se obavijestile susjedne, i moguće interferirajuće mreže. WLAN-ovi koji koriste TVWS su izrazito dobri za različite primjene u *smartgrid*-ovima, ali i za M2M (engl. *Machine to Machine*). U ovom slučaju, povećan domet u usporedbi sa standardnim tehnologijama u ISM pojasu, može imati djelotvoran efekt za mobilne uređaje kao i M2M. Posebno, uređaji za unutarnju upotrebu koji koriste TVWS nude bolje propagacijske karakteristike i prodiranje kroz prepreke, na taj način omogućavajući skalabilnu povezanost. Međutim, istraživanja pokazuju da signal koji dolazi od unutarnjeg (onog iz zatvorenog prostora) odašiljača koji koristi TVWS ostaje ograničen unutar kuće i na taj način otežava razvoj *indoor-outdoor* mreža. S druge strane, ta karakteristiku može biti prilika za smanjenje interferencije izvan zgrade u kojoj se koristi TVWS [2].

Treći veliki novitet standarda IEEE 802.11af je i potencijal za proširenje susjednih i nesusjednih kanala. S metodama koje je koristio standard IEEE 802.11ac a standard IEEE 802.11af ih je preuzeo, on je u mogućnosti spajati dva do četiri kanala, koji bi bili grupirani u dva različita nesusjedna dijela [3].

Opći cilj tehnika za dijeljenje spektra je maksimalna razdvojenost kako bi se izbjeglo preklapanje. U globalu, doprinosi najbitnijih istraživanja moraju biti realizirani tijekom kreiranja spektralnih alokacijskih tehnologija (engl. *spectrum allocation technologies*) i tehnika za zadovoljavanje QoS zahtjeva na razini sustava i na razini korisnika. Te nove ideje zahtijevaju da tehnike dijeljenja spektra i *spectrum sensing*-a budu dalje podijeljene na kooperativne i nekooperativne. Nekooperativna rješenja pokušavaju ostvariti dijeljenje spektra i *sensing* na lokalnoj bazi. Primjeri podrazumijevaju "*listen-before-transmitt*" pristup i *transmission power control* kako bi se ograničila interferencija. Kooperativna rješenja se oslanjaju na postojanje zajedničkih komunikacijskih kanala, kroz koje se uređaji uvjetno "dogovaraju" o podjeli spektra

i o QoS-u. Veće probleme predstavljaju definiranje metodologije za identifikaciju zajedničkog kanala i efikasno dijeljenje zajedničkih informacija [2].

Pored toga, novi *randezvous* protokol ima veliku ulogu, i što se tiče koegzistencije, a i stvaranja zajedničkog komunikacijskog kanala, koji bi se temeljio na tehnici dijeljenja spektra. *Randezvous* se smatra fundamentalnim problemom u CR (engl. *Cognitive Radio*) mrežama. Ovaj protokol pokušava uspostaviti novu vezu za komunikaciju na ranije dogovorenom frekvencijskom pojasu (kanalu) [2].

Još jedan izazov za IEEE 802.11af je stvaranje kooperativnih tehnika na način da se analizira njihova moć pokrivenosti, *overhead*-ovi i *tradeoff*-ovi. Kooperacija, tj. suradnja bi mogla biti od koristi u realizaciji kooperacijskog *spectrum sensing*-a u kombinaciji s geolokacijskim DB pristupom. Još jedan zanimljiv smjer ovog istraživanja je istraga međusobnih efekata između kooperacijskih i nekooperacijskih tehnika. Kod kooperacijskih uređaja, izmjena informacija bi mogla dozvoliti brzu prekrivenost kao i izbjegavanje daljnje interferencije. Naravno, kooperacijske tehnike imaju poželjne prednosti u odnosu na nekooperacijske [2].

Novi smjer u istraživanju predstavlja i definiranje ispravnih modela i simulacijskih alata koji će omogućiti analizu spektra, kako za ruralna, tako i urbana područja. Nedavna razvijanja digitalnih mapa, simulacijskih alata i propagacijskih modela teoretski omogućuju predviđanje efekta radio propagacije. Nekoliko posljednjih radova pokazalo je točnost propagacijskih modela. Takvi još bolji modeli će omogućiti lakšu procjenu interferencije između uređaja te će omogućiti kreiranje *Radio Environment Map*-ova (skr. REM) ili *White Space Map*-ova (skr. WSM) koje bi vrlo vjerojatno omogućile precizniju podjelu radio spektra [2].

Naposljetku, osim navedenih noviteta, novi izazovi vezani su za heterogenost i različite karakteristike koje mreže koje rade u TVWS-u mogu imati, kao što su snaga prijenosa, različite širine frekvencijskog pojasa i različite sheme pristupa mediju [2].

Iako 802.11af ima za cilj omogućiti Wi-Fi dalekog dometa, regulatorna ograničenja vezana za spektralnu dostupnost ograničavaju njegovu primjenjivost na mnogim mjestima, posebice u urbanim sredinama gdje mnoge TV emitirajuće kuće gotovo u potpunosti iskorištavaju TV pojas [2].

3.2.2 IEEE 802.11ah

Zbog svojstvenih nedostataka IEEE 802.11af standarda i sve većoj potražnji za bežičnim pristupom, pokrenut je rad na IEEE 802.11ah standardu koji će koristiti nelicencirani frekvencijski pojas ispod 1 GHz.

Od IEEE 802.11ah se očekuje da će pružiti poboljšani sustav prijenosa, osobito u usporedbi s konvencionalnim Wi-Fi-jem, a zahvaljujući superiornim propagacijskim karakteristikama. Zbog velikog dometa kojeg omogućuje ali i ograničenoj širini kanala, 802.11ah se smatra prikladnim za *smartgrid* mreže, u kojima bi broj uređaja koji se koriste u mreži mogao biti još veći. S druge strane, uređaji koji koriste ovaj standard su napajani baterijama. Još jedan izazov za 802.11ah je nedostatak dostupnog spektra, tako da je spektralna učinkovitost zapravo jedna od glavnih briga prilikom dizajniranja ovog standarda. Kako bi se nosili s tim zahtjevima i očekivanjima, u 802.11ah standard uvodi se niz poboljšanja koji su vezani za energetske učinkovitost, broj AP-ova, novi način pristupa mediju i sl. Glavni ciljevi koji su postavljeni za IEEE 802.11ah su [2]:

- zahtjevi za omogućavanjem 8192 STA-ova koji će biti povezani sa samo jednim AP-om
- usvajanje efikasnih strategija za energetske učinkovitost
- minimalne brzine prijenosa podataka od 100 kbps
- rad u nelicenciranom frekvencijskom pojasu ispod 1 GHz
- osiguravanje dometa do čak 1 km u vanjskim okruženjima

IEEE 802.11ah frekvencijski ISM pojas ispod 1 GHz koristi različito, ovisno o zemljopisnim regijama, pa tako u Europi koristi frekvencije 863-868 MHz, 902-928 MHz u SAD-u, 916.5-927.5 MHz u Japanu. Širine kanala od 1 MHz i 2 MHz su prihvaćene, međutim u nekim zemljama koriste se širine kanala od 4, 8 i 16 MHz. Nadalje, IEEE 802.11ah predlaže nove varijante PHY i MAC slojeva. Ovaj standard se donekle smatra verzijom standarda IEEE 802.11ac koja koristi frekvencijski pojas ispod 1 GHz. Na fizičkom sloju odabrana modulacija za ovaj standard je OFDM. Ostale modulacije koje su podržane su BPSK, QPSK i 16-256 QAM. Širok izbor tehnologija za antene također je bitna specifikacija ovog standarda. Što se tiče MAC sloja, on većinom uključuje većinu karakteristika do sada viđenih kod ostalih standarda, ali s tim da je poseban naglasak stavljen na energetske učinkovitost [2].

Govoreći o mehanizmima za uštedu energije (engl. *power saving mechanism*, skr. *PS mechanism*), oni su uzeti u obzir još pri izradi prvog IEEE 802.11 standarda s ciljem poboljšanja vijeka trajanja uređaja koji su napajani baterijama. U PS načinu rada, STA primopredajnika želi zadržati u *sleeping* načinu rada što je duže moguće. Periodično se "bude" kako bi "čuli" prenosi li AP *beacon* okvir. Ti okviri nose informacije o tome ima li STA pakete koji čekaju na AP-u. Ako da, STA ostaje budan i zahtjeva dostavu tih paketa. U suprotnome, vraća se u *sleep* način rada. U IEEE 802.11ah standardu, vrijeme se dijeli na *page-ove*, DTIM (engl. *Delivery Traffic Indication Map*) periode, TIM (engl. *Traffic Indication Map*) periode i *slot-ove*. DTIM i TIM periodi započinju odgovarajućim DTIM i TIM *beacon* okvirima koje je poslao AP. Funkcije tih perioda opisane su na sljedeći način [2]:

- DTIM *beacon* okvir: sadrži informacije za koju TIM grupu (grupa STA-ova kojoj je dodijeljen isti TIM period) AP ima pakete
- TIM *beacon* okvir: svaka TIM poruka nosi informaciju TIM grupi o tome koji određeni STA kod AP-a ima podatke. Između dva uzastopna DTIM-a, postoji onoliko TIM *beacon*-a koliko i TIM grupa

Koristeći DTIM/TIM pristup, bilo koji STA može otići u PS način rada ukoliko nema pakete koji čekaju za prijenos i ako je zadovoljen jedan od sljedeća dva uvjeta [2]:

- ako uoči da u DTIM *beacon*-u nema *downlink* adrese za TIM grupu
- ako uoči da u DTIM *beacon*-u postoji neka *downlink* adresa za TIM grupu ali se STA ne pojavljuje eksplicitno u TIM *beacon*u.

Uspoređujući s PS mehanizmima koji se koriste u ranijim IEEE 802.11 standardima, ovakav pristup omogućuje smanjenje veličine *Traffic Indication Mapa*-a u svakom TIM *beacon*-u čime se smanjuje *overhead* i vrijeme koje je potrebno STA-u da ih procesira. Dodatno, TIM periodi mogu biti organizirani u *page*-ovima, što bi nadalje povećalo broj TIM grupa između DTIM *beacon*-a. Također, TIM periodi se dijele na RAW (engl. *Restricted Access Window*) i PRAW (engl. *Periodic RAW*). RAW je vremenski interval u svakom TIM periodu tijekom kojega TIM stanica može primiti i slati podatke. PRAW je vremenski interval u svakom TIM periodu tijekom kojega ne-TIM stanica može primiti i slati podatke [2].

IEEE 802.11ah podržava tri tipa STA-ova [2]:

- TIM
- ne-TIM
- neplanski STA

TIM stanica dodijeljena je TIM grupi. Njihov prijenos podataka mora se izvesti unutar RAW perioda. Ne-TIM stanice ne trebaju oslušivati *beacon*-e kako bi prenosile podatke. Tijekom postupka pridruživanja, one će direktno pregovarati s AP-om kako bi dobile vrijeme prijenosa koje će biti u PRAW-u. Neplanski STA-ovi kao i ne-TIM stanice ne trebaju oslušivati nikakve *beacon*-e. Oni mogu poslati *poll* okvir AP-u te na taj način zatražiti skori pristup kanalu. Okvir s odgovorom na zahtjev najavljuje interval tijekom kojeg će neplanska STA moći pristupiti kanalu [2].

Kako bi se omogućio velik broj STA-ova, DTIM i TIM perioda, IEEE 802.11ah svakom STA-u dodjeljuje jedinstveni identifikator od 13 bitova koji se naziva *Association Identifier* (skr. AID). Korištenjem njega, maksimalni broj STA-ova se od početnog 2007 popeo na 8191. Također, omogućila se kategorizacija STA-ova prema vrsti radnji koje izvode, razini snage koju imaju te čak željenoj razini QoS-a na način da se dodjeljuju različitim TIM grupama. IEEE 802.11ah svim vrstama STA-ova omogućuje duge periode u načinu spavanja (do nekoliko mjeseci), međutim, što je STA duže u tom načinu rada to se dosta ranije mora "probuditi" kako bi se izbjegli problemi oko sinkronizacije s mrežom [2].

Predložena su tri nova poboljšanja kako bi se smanjio *overhead* kada je veličina podatkovnog paketa mala. Prvo, dok IEEE 802.11 sadrži 28-bitno MAC zaglavlje, IEEE 802.11ah predlaže kraće, 18-bitno zaglavlje na način da se koristi AID umjesto MAC adrese. Drugo, IEEE 802.11ah je definirao nekoliko *null data packet* (skr. NDP) okvira koji se sastoje samo od PHY zaglavlja. Ti okviri se mogu koristiti za kreiranje kratkih ACK-ova, Block ACK-ova, CTS-ova i PS-Poll-a. Treće, mehanizam brze izmjene okvira je već razvijen, tako da ako STA ima podatke za prijenos, može obavijestiti o uspješnom prijemu tako što će poslati podatkovni okvir umjesto ACK-a [2].

Budući da je PHY sloj nalik onom kod IEEE 802.11ac standarda, *single* i *multi-user beamforming* je također podržan i u IEEE 802.11ah. To daje mogućnost da se prijenos podataka može istovremeno vršiti prema više korisnika te na taj način osigurati i veći kapacitet sustava. *Beam-*

forming bi posebice bio koristan u situaciju preklapanja s drugim IEEE 802.11ah WLAN-ovima budući da bi omogućio smanjenje problema interferencije [2].

Jedan veliki izazov vezan za IEEE 802.11ah je razumijevanje pokrivenosti i ostvarivih brzina prijenosa, kako u unutrašnjim, tako i vanjskim prostorima. Nedavno istraživanje propagacijskih modela za WLAN-ove koji rade u frekvencijskom pojasu ispod 1 GHz je urađeno na način da su se uspoređivala dva propagacijska modela gubitaka na putu s Lee i Hata-Okumura propagacijskim modelima. Rezultati su pokazali da IEEE 802.11ah kanalni modeli loše procjenjuju gubitke na putu u usporedbi s Lee i Hata modelima. Također, istražena je i mogućnost razvitka IEEE 802.11ah u pogledu dostupnih dometa i brzina prijenosa, izračunatih na osnovu proračuna veze, pri tome koristeći maloprije spomenute propagacijske modele. Rezultati su pokazali da ograničenja vezana za snagu prijenosa mogu ograničiti cjelokupne performanse mreže. Trenutna i buduća istraživanja usko su vezana stopu pokrivenosti signalom, s posebnim naglaskom na mješovite unutarnje i vanjske scenarije u prisustvu mobilnih čvorova [2].

Zbog velike pokrivenosti, IEEE 802.11ah WLAN-ovi mogu biti pogođeni prisutnošću tzv. *hidden* terminala. Kako bi se taj problem smanjio, rješenja koja bi garantirala da će STA-ovi koji su dodijeljeni istoj TIM grupi biti unutar prijenosnog dosega jedni drugima, bi bila od velike pomoći. Također, razvoj RTS/CTS rješenja bi pomogao oko ovog problema [2].

Naposljetku, budući da će se IEEE 802.11ah natjecati s 4G/5G mobilnim mrežama i WSN-om kako bi omogućio M2M komunikaciju na različitim područjima, (npr. elektronički sustav za zdravstvo ili pametni gradovi) komparativna istraživanja performansi ovih tehnologija su neophodna, a u obzir se trebaju uzeti i cijene uređaja koji će koristiti te tehnologije i pouzdanost sustava [2].

3.3 Jednostavnost uporabe

Standardi koji će uvesti poboljšanja glede jednostavnosti uporabe jesu 802.11ai i 802.11aq, a cilj im je stvoriti sučelje koje će biti više *user friendly*, tako što bi se smanjilo čekanje za početno uspostavljanje veze (engl. *initial link setup delay*). WFA definira broj novih standarda, što uključuje Wi-Fi *Direct* koji će omogućiti direktnu komunikaciju između Wi-Fi uređaja bez pomoći AP-ova i *Passpoint*-a za automatsko spajanje Wi-Fi korisnika na *hotspot* područjima [3].

3.3.1 IEEE 802.11ai

Inače, da bi se koristila Wi-Fi usluga sam korisnik bi trebao čekati dok uređaj pomoću kojeg ostvaruje komunikaciju ne prođe kroz par koraka koji će omogućiti povezivanje. Početno uspostavljanje veze (engl. *initial link setup*) je tehnički pojam koji specificira radnje koje korisnik mora proći prilikom prvog povezivanja na Wi-Fi i ostvarivanja stabilne veze s optimalnim AP-om. Trenutno, ta je procedura daleko od jednostavne. Ona se uobičajeno sastoji od pet koraka: otkrivanja AP, otkrivanje mreže, autentikacija, povezivanje, konfiguracija (npr. konfiguracija IP adrese). Izazovi na koje IEEE 802.11ai stavlja naglasak vezani su za okruženja s velikim brojem AP-ova koji su gusto raspoređeni i za veliki broj korisnika koji pristupaju stranicama. Kada svi ti korisnici istovremeno uspostavljaju vezu, dolazi do zagušenja mreže i premašivanja njenog kapaciteta. Posljedica toga je duže vrijeme koje je potrebno za povezivanje. Prema tome, postoji velika potreba za jednostavnijim i boljim mehanizmom uspostavljanja veze. 802.11ai *fast initial link setup* fokusira se na smanjenje trajanja vremena u svakom koraku kako bi se vrijeme čekanja smanjilo ispod 100 milisekundi, npr. otkrivanje AP-a može se smanjiti preuzimanjem informacija od susjednog AP-a. Daljnja optimizacija ide u smjeru aktivnog i pasivnog skeniranja [3].

3.3.2 IEEE 802.11aq

Wi-Fi se razvija u sve više raznovrsniju i prilagodljivu tehnologiju koja omogućava više od samo pristupa internetu. Međutim, pružanje usluga također postaje raznovrsnije, a odabir AP točke sve teži. U tome leži prilika za IEEE 802.11aq koji će pomoći Wi-Fi korisniku pri odabiru pravog AP-a tako što će bitnije informacije vezane za AP učiniti vidljivima [3].

Unatoč tome što većina korisnika Wi-Fi koristi samo zbog pristupa internetu, to je tek samo jedan način uporabe. Daljnji koraci u Wi-Fi evoluciji su, između ostalog, prijelaz u P2P osobne mreže što je dosad bilo područje za Bluetooth. To je u skladu s napretkom koji je napravljen vezano za Wi-Fi *Direct*, a dano ime Wi-Fi P2P definirano je od strane WFA kako bi se i na taj način omogućila direktno povezivanje između uređaja bez posredstva AP-a. Kako bi naslijedio sve prednosti tradicionalnog Wi-Fi-ja, Wi-Fi *Direct* imat će infrastrukturu baziranu na WLAN arhitekturi. To znači da će Wi-Fi *Direct* uređaji tvoriti grupu nazvanu P2P uređaji, gdje će član iste, nazvan vlasnik grupe, ponašati se kao AP. Iz perspektive korisnika ovakvi uređaji omogućuju P2P komunikaciju na način da identitet vlasnika grupe nije poznat korisnicima, a dinamički je izabran za vrijeme formiranja grupe. Da bi se konstruirala P2P grupa, dva uređaja

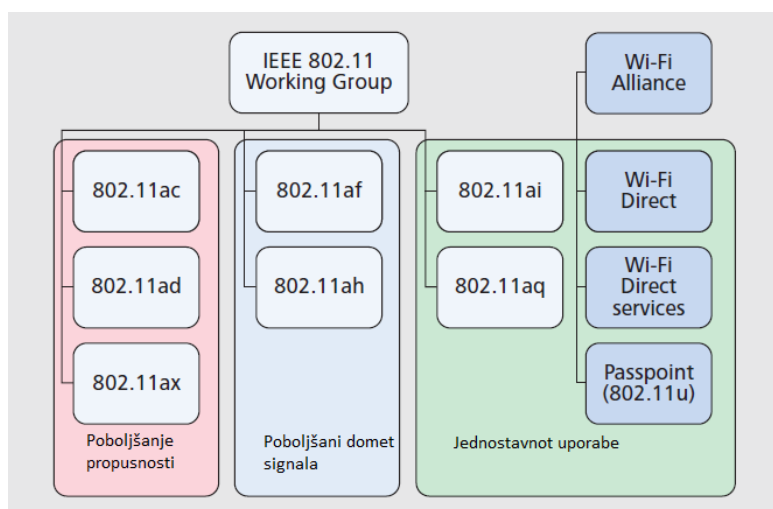
moraju se pronaći u fazi pretraživanja koja se provodi pri aktivnom skeniranju na tri kanala pri frekvenciji od 2.4 GHz. Nakon toga sljedeći koraci su pregovaranje vezano za vlasnika grupe, WPS rezerviranja te konfiguraciji IP adrese. Nakon što su izvršeni ovi koraci, uređaj postaje vlasnik grupe i uslužuje druge P2P korisnike preko sigurne bežične veze [3].

Osim energetske učinkovitosti koja je prednost 802.11 WLAN-a, Wi-fi *Direct* definirat će dva nova mehanizma štednje energije, a to su oportunistička štednja energije i obavijest o nedostatku iste, obzirom na to da je vlasnik grupe uobičajeno prenosivi uređaj napajan baterijom. Oportunistička štednja energije nudi vlasniku grupe seriju isprekidanih ušteda energije na način da iskorištava vrijeme kada su P2P klijenti u *dose state*. NoA (engl. *notice of absence*) ili obavijest o nedostatku, s druge strane, definira još bolji način uštede energije koji će omogućiti vlasniku grupe izbjavanje za određeno vrijeme tako što će njegovo neprisustvo biti unaprijed najavljeno povezanim P2P klijentima [3].

Korištenjem Wi-Fi *Direct-a*, slična usluga nazvana Miracast standardizirana je od strane WFA, a omogućava dijeljenje multimedijskog sadržaja kao što su audio i video sadržaji preko Wi-Fi *Direct* veze. Tako da, omogućava korisnicima dijeljenje zaslona mobitela ili nekog drugog prenosivog uređaja preko velikog ekrana televizora ili monitora kako bi koristili uslugu što lakše. Čak i tako, nedostatak gornjeg sloja jedan je od većih problema koji će omesti prikaz Wi-Fi *Direct-a* kao mainstream P2P tehnologije. Zbog svega toga okvir nazvan Wi-Fi *Direct services* je u fazi razvijanja kako bi omogućio programerima da razviju prilagodljivu i interoperabilnu aplikaciju te bi na taj način Wi-fi *Direct* trebao postati još bitniji u budućnosti [3].

Novi certificirani program nazvan Passpoint također je razvijen od strane WFA kao rješenje za industrijski široko područje za pristup mreži na *hotspot* mjestima. Bazirajući se na IEEE 802.11u i WFA Hotspot 2.0 specifikaciji, on eliminira potrebu korisnika za traženjem mreže, odabiranjem AP-a i u mnogim slučajevima ponovnu autentifikaciju. Passpoint ovaj proces čini automatskim tako što omogućava neprimjetno povezivanje između *hotspot* mreža i mobilnih uređaja pružajući sigurnu bežičnu mrežu [3].

Na slici 3.4 vidljivi su standardi koju si grupirani na osnovu svojih značajki i obzirom na prednosti koje donose za razvoj IEEE 802.11 standarda:



Sl. 3.4 Razvojni smjerovi Wi-Fi tehnologija [3]

3.4 Usporedba tehnologija

U sljedećoj tablici prikazani su do sada spomenuti IEEE 802.11 standardi te njihovi ciljevi i tehnologije, odn. značajke pomoću kojih su ostvareni:

Tab. 3.2

Standardi, njihovi ciljevi i značajke istih

Naziv standarda	Cilj standarda	Nove značajke
IEEE 802.11ad	Omogućavanje velike propusnosti	DL-MU-MIMO, proširenje širine kanala, modulacije većeg reda, agregacija paketa
IEEE 802.11ac		Usmjeravanje snopa
IEEE 802.11ax		UL-MU-MIMO, full duplex, OFDMA
IEEE 802.11af	Proširenje dometa signala	Pristup kanalu temeljem GDB-a, <i>channel acquisition</i>
IEEE 802.11ah		Energetska učinkovitost,
IEEE 802.11ai	Veća jednostavnost korištenja usluge	Brzo početno uspostavljanje veze
IEEE 802.11aq		PAD

Prve tri opisane tehnologije za cilj su imale omogućavanje velike propusnosti, kao što je vidljivo u tablici. IEEE 802.11ad, koji je prvi objavljen, taj je cilj ostvarivao pomoću *beamforming*-a, odn. usmjeravanja snopa, a njegova prednost u odnosu na druga dva standarda svakako komunikacija preko pojasa prijenosa od 60 GHz koja je omogućila veće širine kanala. Međutim, nedostatak je taj što dolazi do gubitka propagacije i prigušenja vala. Sljedeći standard koji je imao isti cilj je IEEE 802.11ac, a donio je značajnije promjene u odnosu na prethodni. Kao i IEEE 802.11ad fokusira se na korištenje većih širina kanala, ali i omogućuje DL-MU-MIMO što je velik napredak. Osim toga, u odnosu na IEEE 802.11ad koji koristi 64-QAM, ovaj standard koristi 256-QAM. Agregacija paketa također je novost koja će dati veću učinkovitost prilikom svakog prijenosa podataka, a u kombinaciji s DL-MU-MIMO ovom standardu pružit će velik potencijal. Najnoviji standard od tri koja omogućuju veću propusnost je IEEE 802.11ax, koji obećava četverostruko poboljšanje Wi-Fi performansi u odnosu na prethodni standard. Osim omogućavanja DL-MU-MIMO koristi se i UL-MU-MIMO, iako još uvijek nije jasno u kojim uvjetima je bolje koristiti koju tehnologiju. Također, novost u odnosu na prethodna dva standarda je i OFDMA te korištenje STR tehnike, odn. full duplex-a. STR tehnika omogućit će ovom standardu dvostruki kapacitet kanala. Prema svemu navedenom, IEEE 802.11ax je standard koji je najbliži ostvarivanju pretpostavljenog cilja.

Što se ostvarivanja cilja vezanog za proširenje dometa Wi-Fi signala, dva su standarda posebno izrađena s tom namjenom, a to su IEEE 802.11af i IEEE 802.11ah kao što je vidljivo u tablici 3.2. Prvi objavljeni standard je IEEE 802.11af koji koristi dosta značajki viđenih u standardu IEEE 802.11ac, kao što su OFDM, *beamforming*, proširenje širine kanala te agregacija paketa. Međutim, nove značajke koje donosi su *channel acquisition* te geolokacijske baze podataka. Najveća novost IEEE 802.11ah standarda u odnosu na IEEE 802.11af je svakako bolja energetska učinkovitost. Iako oba standarda koriste frekvencijski pojas ispod 1 GHz, prednost odlazi na stranu IEEE 802.11ah standarda budući da standard IEEE 802.11af ima regulatorna ograničenja vezana za spektralnu dostupnost koja će onemogućiti njegovu primjenjivost na mnogim mjestima, osobito urbanim.

Standardi koji su osnovani s ciljem postizanja veće jednostavnosti korištenja Wi-Fi usluge jesu IEEE 802.11ai i IEEE 802.11aq. Dok IEEE 802.11ai taj problem rješava na način da se ubrza početno uspostavljanje veze, standard IEEE 802.11aq kao rješenje nudi PAD (engl. *Pre-association discovery*). Budući da su ova dva standarda još uvijek u ranom procesu razvijanja, ne može se uvidjeti koji koristi bolje i učinkovitije tehnologije za ostvarivanje cilja.

3.5 Novi trendovi i tehnologije

U sljedećem dijelu bit će opisana tri nova trenda koja su trenutno u razvoju, a imati će veliki utjecaj na koncepciju budućih WLAN-ova.

Jedan od njih su programabilni bežični LAN-ovi. Međutim, to bi moglo predstavljati problem budući da bi se upravljalo velikim brojem AP-ova. Funkcionalnosti koje bi omogućile ovaj novi trend su dodjela kanala, balansiranje opterećenja AP-ova, AAA (engl. *authentication, authorisation and accounting*), politika upravljanja, podrška za mobilnost klijenta i koordinacija interferencije. Još jedan problem je taj što činjenica da WLAN klijenti autonomno donose pojedine odluke, kao npr. s kojim AP-om se povezati i slično. Tradicionalno, WLAN AP-ovi su ugrađeni u sustave koji su dosta ovisni o *hardware-u*, te je zbog toga teško stvarati novitete za takve mrežne uređaje. Unatoč činjenici da bi dostupni protokoli i mehanizmi uvelike poboljšali iskoristivost postojećih mreža, ti novi protokoli uopće nisu razvijeni zbog ograničenosti sustava [2].

Jako bitan aspekt trenutnih istraživanja je omogućiti bolja sučelja i *opensource* značajke kako bi se ubrzala inovativnost. Npr., uređaji koji koriste Linux su potpuno *opensource*, ali da bi se povećala fleksibilnost potrebno je još napretka na području upravljačkih *software-a*. Generalno, rješenja koja sa sobom nose izmjenu OS-a većinom se baziraju na programabilna mrežna rješenja za WLAN-ove, kao što je izmjena kanala ili izmjena između AP-ova. Problemi vezani za programabilnost mrežnog *hardware-a* doveli su do definiranja *Software Defined Networks* koncepta (skr. SDNs) koji se temelji na *Open Flow* protokolu. Glavna ideja tog koncepta je poboljšanje mrežnih uređaja sa standardnim API-ima (engl. *Application Program Interface*) koji bi trećoj strani, odn. programerima omogućili da lakše kontroliraju protok podataka. Još jedan bitan aspekt svakako je kompatibilnost s ranijim verzijama. Neki od noviteta zahtijevaju od klijenata promjenu kako bi mogli koristiti nove značajke. To je dosta neizvedivo u praksi zato što zahtjeva promjene kod operacijskih sustava kod svih klijenata, a ako svi klijenti ne mogu koristiti API-je, onda je pitanje koliko je taj novitet dobar, odnosno nije dobar [2].

Drugi nadolazeći trend vezan je za testiranja i prototipove IEEE 802.11 standarda. Većina novih prijedloga za sljedeće generacije WLAN-ova trenutno se vrjednuju koristeći matematičke analize i simulacije. Iako su i analize i simulacije neophodne za proučavanja poboljšanja u početnim fazama, teško je uzeti u obzir sve aspekte vezane za izvedbu u "pravom svijetu". Međutim,

ponekad dolazi do bitnih razlika između rezultata simulacija i rezultata provedenih istraživanja. Poseban pristup tom problemu nudi Open FWWF koji omogućuje otvoreni CSMA/CA upravljački *software* za određene modele Broadcom čipova, tako da krajnji upravljački *software* može biti *uploadan* i testiran u komercijalnom *hardware*-u [2].

Treći novitet u posljednje vrijeme svakako je napredak na području koegzistencije mobilnih, odn. LTE mreža i WLAN-ova. Predviđa se da će do 2018. godine cjelokupni broj Wi-Fi *hotspot*-ova iznositi do 55.1 milijuna, uključujući i one privatne (npr. kućni *hotspot*) [2]. Ovaj problem detaljnije je opisan u 5. poglavlju.

4 ENERGETSKA UČINKOVITOST

4.1 Utjecaj povećanja širine kanala na energetska učinkovitost

Povećana širina kanala podrazumijeva veću radnu frekvenciju, kako bi se obradila povećana količina podataka u sustavu. Za CMOS krugove snaga je dana sa [5]:

$$P = \alpha C U^2 f \quad (4-1)$$

gdje je:

- α -switching activity

-C-kapacitet

-U-napon

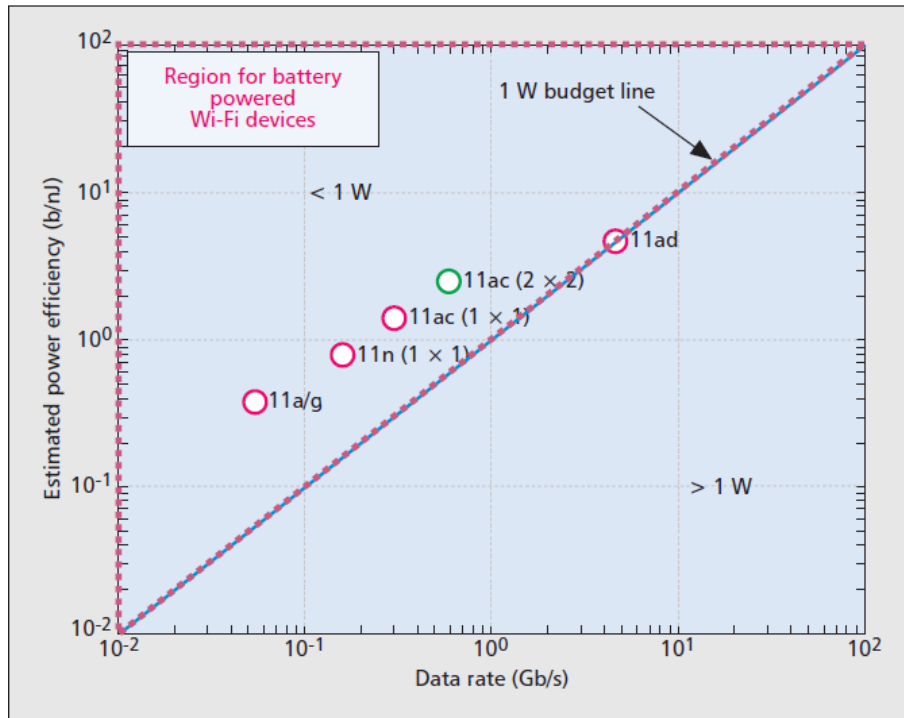
-f-frekvencija takta

Većina digitalnih sklopova može raditi pri manjem naponu kada je frekvencija takta smanjena. Ako pretpostavimo da je između frekvencije i napona linearna veza, tako da je [5]:

$$P = \alpha C f^3 \quad (4-2)$$

snaga postaje kubna funkcija radne frekvencije. Tako da, dok je frekvencija takta niska, ona predstavlja ključ za nisku potrošnju struje u digitalnim sklopovima. Kako bi se održali zahtjevi vezani za brzinu prijenosa podataka, korištenje paralelnih algoritama je ključno.

Na sljedećoj slici prikazan je odnos energetske učinkovitosti (bit/nJ) i brzine prijenosa podataka, te je vidljivo da se povećava energetska učinkovitost s porastom brzine prijenosa podataka, iako je to trend kojeg je teško održati:



Sl. 4.1 Odnos energetske učinkovitosti i brzine prijenosa podataka [5]

Analogni i mješoviti signali u pogledu veličine i brzine u procesnoj tehnologiji lošiji su nego digitalni. Velike širine kanala za analogne ili mješovite signale impliciraju da analogno digitalni pretvarači(ADC) i digitalno analogni pretvarači(DAC) trebaju biti napravljeni tako da imaju dobru energetska učinkovitost. Potrošnja struje visoko brzih ADC-ova ovisna je o *bit precision*, frekvenciji uzorkovanja i drugim faktorima. Za pretvarače visoke rezolucije mala količina snage je disipirana u krugovima sa kondenzatorima čiji je kapacitet ograničen termičkim šumom. Pri velikim širinama pojasa, ADC postaje manje učinkovit i pri tome troši veliku količinu snage. Trenutni trend vezan za ADC-ove je da se disipacija snage prepolovi svake 2.5 godine. To je djelomično zbog tehnologije, ali također dodatni faktor je povećano korištenje *digital error correction*-a (koji omogućuje veću uštedu energije) i kalibracije. Također, kako bi energetska učinkovitost ADC-a bila zadovoljavajuća, sustav bi trebao biti napravljen tako da ADC ne zahtjeva frekvenciju uzorkovanja iznad 500 MHz [5].

Visoko brzi ADC način rada sastoji se od tri koraka [5]:

- rastavljanje signala: ulazni analogni signal se uzorkuje (vrijeme/frekvencija)
- kvantizacija: svaki uzorkovani analogni signal kvantizira se u digitalni

- rekonstrukcija: čitava širina pojasa digitalnog signala je rekonstruirana uzorkovanim signalom

Dizajn RF sklopova ovisi o relativnoj širini pojasa, a ona predstavlja trenutnu širinu opsega podijeljenu centralnom frekvencijom. Ta relativna širina pojasa vezana je za Q-faktor [5]:

$$Q = \frac{f_c}{\Delta f} \quad (4-3)$$

gdje je:

- f_c -relativna širina pojasa,
- Δf - širina pojasa od 3 dB.

Pri nižim frekvencijama, antene i RF sklopovi uobičajeno rade s manjim širinama pojasa te zbog toga imaju dobar Q-faktor i dobru učinkovitost. Međutim, prilikom povećavanju širine pojasa, da bi održali zadovoljavajuću učinkovitost na cijelom pojasu, veliki izazov pri nižim frekvencijama predstavlja dizajniranje RF i antena *front-end*-a kao i doseg zadovoljavajućeg Q-faktora [5].

Da bi se omogućila veća širina pojasa, u obzir se treba uzeti i povećanje radne frekvencije. Ipak, RF sklopovi pri većim frekvencijama imaju slabiju učinkovitost zbog *low-gain* tranzistora, niskog maksimalnog napona napajanja, te bi to sve trebalo biti uzeto u obzir prilikom dizajniranja RF sklopa [5].

4.2 Niska potrošnja energije za širokopojasne sustave

Kod širokopojasnih sustava, čitava širina pojasa dijeli se u više potpojaseva, a svaki od tih imaće maksimalnu širinu od 500 MHz. Standardne modulacijske tehnike koje se koriste, kao što su MIMO, OFDM i *single carrier* modulacija mogu biti primijenjene na svakom od tih potpojaseva. Također, svaki od tih potpojaseva ima "samostalnost", tako da *hardware* koji je vezan za određeni nekoristeni potpojas može biti isključen, s ciljem dodatne uštede energije. MAC (engl. *Medium access control*) može omogućiti više tokova podataka na aplikacijski sloj za svaki potpojas kako bi se dostigle brzine od 10-100 Gbit/s. Ti potpojasevi smješteni su jedan do drugog s minimalnim zaštitnim prostorom između. To dovodi do povećanja interferencije, osobito na rubovima pojaseva, ali može biti kompenzirano na prijemniku digitalnog signala tehnikama za poništenje interferencije. Ovakav koncept može biti primijenjen za širokopojasne Wi-Fi sustave, kao što je IEEE 802.11ad, koji koristi pojas od 2 GHz na frekvenciji od 60 GHz.

Svaki taj pojas od 2 GHz može se razložiti na potpojaseve od 500 Mhz i na taj način povećala bi se energetska učinkovitost. Također, kalibracija ADC-ova može biti dodatni način uštede energije. Osnovni koncept za smanjenje potrošnje energije predstavlja pojednostavljenje analognih i RF sklopova za velike brzine prijenosa podataka i velike širine pojaseva [5].

5 KOEGZISTENCIJA WI-FI I LTE MREŽA

5.1 Izazovi za koegzistenciju Wi-Fi i LTE mreža u nelicenciranom pojasu

Više mreža koje istovremeno dijele jedan spektar dovodi do određenih problema koji se moraju riješiti. Jedan svakako bitan aspekt je koegzistencija, koja bi podrazumijevala definiranje granica korištenih radio resursa, kao i modifikacije RM algoritama kako bi se uzelo u obzir koegzistiranje različitih prisutnih tehnologija. Također, bitan aspekt je surađivanje, tj. pametno upravljanje korisničkom raspodjelom između različitih tehnologija te upravljanje trenutnim i dolazećim načinima povezivanja [6].

Nedostatak međusobne koordinacije između tehnologija i međusobna interferencija su glavni izazovi za efikasnu koegzistenciju različitih bežičnih tehnologija. Većina širokopojsnih bežično pristupnih sustava imaju mehanizme za upravljanje interferencijom, ali oni su napravljeni tako da će ispravno raditi za uređaje koje koriste istu tehnologiju. Ovi ugrađeni mehanizmi postaju manje učinkoviti u heterogenim bežičnim protokolima/standardima. Zapravo, dvije najkorištenije širokopojsne pristupne bežične tehnologije, LTE i Wi-Fi, ne samo da su različite nego i nekompatibilne prilikom rada u istom pojasu [6].

Wi-Fi koristi OFDM za kodiranje digitalnih podataka. U Wi-Fi infrastrukturnom načinu rada, pristupna točka povezuje osnovni pretplatnički set (skr. BSS) bežičnih stanica (skr. STA) kako bi se povezala sa žičanom Ethernet vezom. Bežične stanice i pristupne točke koriste Wi-Fi zadani mehanizam pristupa kanalu DCF (engl. *Distributed Coordination Function*), za razmjenu podataka te kontrolu i upravljanje okvirima. DCF koristi *Contention Based Protocol* poznat kao višestruki pristup sa izbjegavanjem kolizije (skr. CSMA/CA) gdje stanica osluškuje kanal prije prijenosa, a taj je postupak poznat kao *Clear Channel Assessment* (skr. CCA). Stanica može primiti podatke od drugih stanica, a to uzrokuje okupiranost kanala i zato daljnji prijenos odgađa za neko slučajno vrijeme. CCA i vremensko odgađanje smanjuju vjerojatnost kolizije na trošak manjeg iskorištavanja kanala [6].

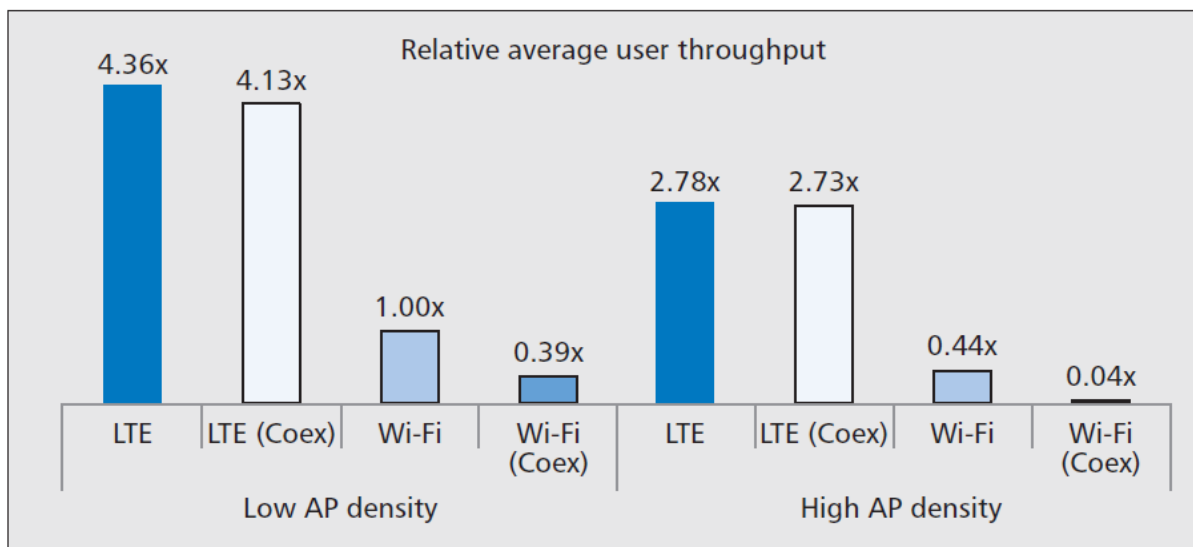
S druge strane, LTE koristi OFDMA koji predstavlja višekorisničku verziju OFDM-a. Višestruki pristup u LTE-u ostvaren je dodjeljivanjem *subcarriers*-a individualnim korisnicima (skr. UE) tako da bi se omogućio istovremeni prijenos od više UE-ova. U usporedbi sa Wi-Fi-jem koji koristi DCF, LTE je više fleksibilan u pogledu primjene resursa u vremenskoj i frekvencijskoj

domeni. Također, LTE ne zahtjeva opažanje nosilaca prije transmisije. Umjesto toga, LTE bazna stanica dodjeljuje radio komunikacijski potkanal za primjenu kanala i ujednačenost, sinkronizaciju te upravljanje, kontrolu i prijenos podataka. Naposljetku, razvoj bazne stanice je unaprijed isplaniran, a međusobna komunikacija između istih može biti iskorištena za koordinaciju korištenja spektra [6].

Još jedan izazov predstavlja razvoj LTE modela za nelicencirane pojaseve spektra. Prvi ograničavajući faktor je taj što regulatorne agencije ograničavaju EIRP (engl. *effective isotropic radiated power*) u nelicenciranom pojasu spektra na puno nižu razinu nego što je inače korištena u LTE-u. Također, LTE bi trebao moći odrediti je li Wi-Fi zajedno radi u istom spektru kao i omogućiti mehanizme za koegzistenciju s istim [6].

Mogući scenarij za koegzistenciju Wi-Fi-ja je *Single Floor/Multi Room* unutarne okruženje sa LTE stanicama i Wi-Fi-jem. Sastojao bi se od dva reda po deset prostorija, a svaka bi bila 10x10x3 metra. Takav scenarij prihvaćen je i od 3GPP i IEEE-a kao realističan scenarij koji bi predstavljao stambeni i uredski razvoj. U samostalnom *Single Floor/Multi Room* unutaršnjem razvoju možemo očekivati da će LTE nadigrati Wi-Fi u smislu prosječne korisničke propusnosti zahvaljujući njegovom efikasnijem korištenju radio resursa [6].

Nedavna istraživanja performansi su ne samo potvrdila, nego i dokazala da kada dvije stanice od dvije tehnologije koegzistiraju u istom frekvencijskom pojasu, LTE interferencija jako ometa rad Wi-Fi-ja. Glavni razlog je da LTE, u usporedbi sa Wi-Fi-jem ne osluškuje kanal prije transmisije, te zbog toga Wi-Fi stanice mogu biti blokirane od LTE transmisije. Dakle, dok Wi-Fi interferencija rijetko utječe na LTE sam Wi-Fi je dosta ometan pri koegzistenciji s LTE-om. Jasan uvid u to vidljiv je na sljedećoj slici:



Sl. 5.1 LTE i Wi-Fi prosječna propustljivost u odnosu na gustoću raspoređenosti AP-ova, skr. coex predstavlja koegzistenciju tehnologija [6]

Od budućeg Wi-Fi-ja očekuje se da bude gusto raspoređen i da nadiđe mobilne mreže. Efektivno iskorištavanje Wi-Fi mreža postaje sve važnije kako bi se dokazala ograničenost mobilnih mreža, ali i iskustvo korisnika. Prema tome, procjena performansi bežičnih mreža je potrebna kako bi se procijenio kapacitet mreže i iskustvo korisnika. Sadašnje javne mreže koriste Wi-Fi pristupne kontrolore (skr. AC) koji poboljšavaju Wi-Fi performanse na način da upravljaju radio resursima i prometnim opterećenjima pomoću višestrukih AP-ova. Međutim, i s pomoću AC-ova dolazi do poteškoća u procjeni Wi-Fi propusnosti u gusto raspoređenim okruženjima. Wi-Fi propusnost može biti podijeljena na brzinu fizičkog sloja oznake R (engl. *PHY rate*) i omjer uspješnih prijenosa podataka (engl. *successful transmission ratio*) oznake P. Te veličine dane su sljedećim izrazima [7]:

$$R = \frac{E[\text{uspješno primljena payload informacija u vremenu } T]}{E[\text{vrijeme potrebno za uspješno primanje podataka}]} \quad (5-1)$$

$$P = \frac{E[\text{vrijeme potrebno za uspješno primanje podataka}]}{E[\text{ukupno vrijeme } T]} \quad (5-2)$$

R×P označava Wi-Fi propusnost.

Procjenitelj Wi-Fi performansi ocjenjuje uspješnost prijenosa podataka u odnosu na brzinu fizičkog sloja. To bi trebalo napraviti pazeći na dva aspekta: OBSS u Wi-Fi sustavu i međusobna interferencija. Budući da je utjecaj OBSS-a izrazito vezan za Wi-Fi veze, procjenitelj performansi izdvojiti će informacije o vezi od informacija u bazi podataka za praćenje [7].

Utjecaj OBSS-a predstavlja podjelu resursa s ostalim BSS-ovima u istom kanalu, preklapanje između višestrukih BSS-ova prilikom prijenosa te preklapanje između višestrukih Wi-Fi čvorova. Problemi skrivenih i izloženih terminala nerazdvojivi su s CSMA/CA protokolima, a oni se dodatno povećavaju kada promet drugih BSS-ova okupira gotovo sve radio resurse. U situacijama kada je podatkovni promet rijedak, problem skrivenog terminala ublažava se korištenjem RTS/CTS zahtjeva. Međutim, kada je podatkovni promet gust, takvo rješenje nije idealno zato što RTS prijemnik ne može prenositi CTS pakete jer je detektirao OBSS prijenos. Utjecaj problema skrivenih i izloženih terminala ovisi o stanju Wi-Fi veze i prometa, a takvi problemi onemogućavaju prilike za prijenosom podataka i/ili povećavaju vjerojatnost kolizije u OBSS-u [7].

Mehanizmi za koegzistenciju mogu biti podijeljeni na kolaborativne i nekolaborativne. Nekolaborativni mehanizmi mogu biti samostalno korišteni kako bi olakšali koegzistenciju s drugim mrežama i uređajima, dok kolaborativni zahtijevaju sporazume vezane za različite parametre sa svakom mrežom posebno. Klasičan primjer nekolaborativnog mehanizma za koegzistenciju je CSMA/CA s CCA u Wi-Fi-ju, koji omogućava koegzistenciju s drugim bežičnim mrežnim tehnologijama u nelicenciranom pojasu, kao što je IEEE 802.15.4 (Bluetooth). S druge strane, reprezentativan primjer standardiziranog kolaborativnog mehanizma za koegzistenciju je IEEE 802.19.1 koji definira niz mrežnih elemenata, funkcija i sučelja za koegzistenciju i koordinaciju različitih mreža u TVWS pojasu [7].

Korištenje spomenutog mehanizma pruža veliki potencijal u smislu omogućavanja boljih performansi za sve mreže koje koegzistiraju. Standardni kolaborativni postupak ima dva načina rada: regularni (engl. *regular mode*, skr. RM) i koegzistirajući (engl. *coexistence mode*, skr. CM). RM predstavlja standardne radnje i ne uključuje mogućnost drugih tehnologija koje bi koristile spektral na istoj lokaciji i u isto vrijeme. Potraga za koegzistirajućim sustavom u ovom načinu rada događa se periodično ili je potaknuta nekim vanjskim događajima, kao što je povećanje interferencije ili detekcije druge tehnologije. Ako je koegzistirajući sustav detektiran,

očekuju se sljedeće radnje: identifikacija i sinkronizacija s istim. Sinkronizacija se može postići ponovnom uporabom sinkroniziranih signala koegzistirajuće tehnologije, a to su primarni i sekundarni sinkronizirajući signali (PSS i SSS). Nakon toga, slijedi faza pregovaranja. Tijekom nje, sustavi koji dijele isti spektar dogovaraju parametre koji će odgovarati objema tehnologijama. Od svakog sustava se očekuje da će se odreći dijela resursa (vrijeme ili frekvencija) koje bi koristili prilikom rada u RM-u. Ako nema mehanizama za komunikaciju između koegzistirajućih tehnologija, svaki sustav bi trebao aktivirati tehnologije koje će onemogućiti dominaciju prilikom pristupa kanalu bilo kojoj koegzistirajućoj tehnologiji. Konačno, svaki sustav mijenja parametre i na taj način se prebacuje na CM način rada. Nakon što je ušao u CM, sustav će motriti resurse koji se dijele. Također bi trebao potražiti nove sekundarne korisnike, i ako je potrebno, vratiti se u fazu pregovaranja. Kada nema koegzistirajućeg sustava, opet se ide u RM način rada. Naposljetku, brojne su značajke koje će omogućiti implementaciju kolaborativnog mehanizma za koegzistenciju LTE-a i Wi-Fi-ja [2].

6 ZAKLJUČAK

Wi-Fi tehnologija trenutno se nalazi usred značajne evolucije. Poboljšanja velikih razmjera, od veće brzine prijenosa podataka, pouzdanosti i kompatibilnosti su neophodna kako bi se održao povećani rast elektroničke industrije. Kroz završni rad istražene su smjernice budućeg razvoja IEEE 802.11 skupine standarda, te su analizirane već postojeće podvarijante standarda, a također su istaknute smjernice daljnjeg razvoja. Napravljena je i međusobna usporedba i analiza opisanih tehnologija. Ta usporedba prikazana je tablično na način da su tehnologije uspoređene na temelju novih značajki koje donose. Također, obrađene su nove tehnologije koje se očekuju u bliskoj budućnosti. Dan je osvrt i na energetska učinkovitost, a poseban je naglasak stavljen na utjecaj povećanja širine kanala na energetska učinkovitost. Naposljetku, obrađena je i tema koegzistencije LTE i Wi-Fi mreža koja će biti neizbježna u budućnosti te su obrađeni i trenutni izazovi s kojima se te tehnologije susreću prilikom rada u istom pojasu.

Nakon što su te teme obrađene, da se zaključiti da iako je Wi-Fi postao dominantan nositelj bežičnog prijenosa podataka, on se treba još više nastaviti razvijati kako bi išao ukorak s tehnološkim razvojem. Budućnost Wi-Fi-ja nalazi se u standardima kao što su IEEE 802.11ax, IEEE 802.11ah te IEEE 802.11ai i novim tehnologijama koje ti standardi donose. Iako pojedine tehnologije još uvijek nisu dovoljno istražene, očekivanja koja su postavljena za razdoblje do 2020. godine su velika. Što se tiče energetske učinkovitosti, zaključak koji se nameće je taj da su potrebne nove tehnologije koje bi poboljšale energetska učinkovitost RF krugova pri većim frekvencijama i to je tema koja se mora više istražiti. Još jedna tema kojoj je potrebno daljnje i detaljnije istraživanje je koegzistencija Wi-Fi i LTE mreža, budući da trenutno postoji velika potreba za koegzistencijalnim mehanizmima kako bi se poboljšale performanse oba sustava.

Naposljetku, iznimno velika popularnost Wi-Fi-ja posljednjih godina još više ističe da će Wi-Fi biti ključna tehnologija koja će oblikovati budućnost potrošačkog i poslovnog svijeta, te postati još bitnija tema u tehnološkom svijetu.

LITERATURA

1. OFFICIAL IEEE 802.11 WORKING GROUP PROJECT TIMELINES - 2016-08-09, http://grouper.ieee.org/groups/802/11/Reports/802.11_Timelines.htm, 3.8.2016.
2. B. Bellalta, L. Bononi, R. Bruno, A. Kassler, "Next generation IEEE 802.11 Wireless Local Area Network: Current status, future directions and open challenges", *Computer Communications*, studeni 2015.
3. W. Sun, O. Lee, Y. Shin, S. Kim, C. Yang, H. Kim, S. Choi, "Wi-Fi Could Be Much More", *IEEE Communications Magazine*, str. 22-29, studeni 2014.
4. O. Jo, W. Hong, S.T. Choi, S. Chang, C. Kweon, J. Oh, K. Cheun, "Holistic Design Considerations for Environmentally Adaptive 60 GHz Beamforming Technology", *IEEE Communications Magazine*, str. 30-38, studeni 2014.
5. S. Rahagopal, "Power Efficiency: The Next Challenge for Multi-Gigabit-per-Second Wi-Fi", *IEEE Communications Magazine*, str. 40-45, studeni 2014.
6. F.M. Abinader, E.P.L. Almeida, F.S. Chaves, A.M. Cavalcante, R.D. Vieira, R.C.D. Paiva, A.M. Sobrinho, S. Choudhury, E. Tuomaala, K. Doppler, V.A. Sousa, "Enabling the Coexistence of LTE and Wi-Fi in Unlicensed Bands", *IEEE Communications Magazine*, str. 54-61, studeni 2014.
7. R. Kudo, Y. Takotari, B.A. HiranthaSithiraAbeysekera, Y. Inoue, A. Murase, A. Yamada, H. Yasuda, Y. Okumura, "An Advanced Wi-Fi Data Service Platform Coupled with a Cellular Network for Future Wireless Access", *IEEE Communications Magazine*, str. 46-53 studeni 2014.

SAŽETAK

Zadatak ovog rada je sustavno i analitički istražiti smjernice budućeg razvoja IEEE 802.11 skupine standarda, te analizirati nove predložene podvarijante standarda. Prije svega, dan je uvid u povijest razvoja IEEE 802.11 standarda. Nadalje, posebno su obrađene teme novih Wi-Fi tehnologija u pogledu njihovih prednosti, kao što su poboljšanje propusnosti, povećanje dometa i jednostavnost korištenja. U svakoj smjernici daljnjeg razvoja analizirane su nove predložene podvarijante standarda, kao i one koje su još u razvojnoj fazi. Za svaki standard opisani su glavni ciljevi i nove značajke koje donose. Također, napravljena je usporedba obrađenih IEEE 802.11 standarda. Posebno je obrađena tema energetske učinkovitosti Wi-Fi-ja, s naglaskom na utjecaj proširenja širine kanala na energetska učinkovitost. Naposljetku, obrađena je tema koegzistencije LTE i Wi-Fi mreža kao i izazovi s kojima se te dvije tehnologije susreću prilikom rada u istom frekvencijskom pojasu.

Ključne riječi: Wi-Fi razvoj, IEEE 802.11 standardi, Wi-Fi energetska učinkovitost, koegzistencija LTE i Wi-Fi mreža

ABSTRACT

Future development of the IEEE 802.11 (Wi-Fi) wireless network standard

The problem of this paper is to explore guidelines of the future development of the IEEE 802.11 standards, systematically and analytically. First of all, there is a part about the history of development of the IEEE 802.11 standards. Furthermore, Wi-Fi technologies are processed in the terms of throughput enhancement, long-range extensions and the greater ease of use. In every guideline of the future development new versions are analyzed, but also the upcoming ones. For every standard the main goals and new features are described. There is a compare of the IEEE 802.11 standards that are processed. Also, power efficiency of the Wi-Fi was highlighted, but the impact of increased bandwidth on power efficiency is specially emphasised. Finally, a topic about the coexistence of the LTE and Wi-Fi networks is processed, so as the challenges that appear while working in the same frequency band.

Keywords: Wi-Fi development, IEEE 802.11 standards, Wi-Fi powerefficiency, LTE and Wi-Fi coexistence

ŽIVOTOPIS

Ivana Škorić rođena je 9. listopada 1994. godine u Livnu, BiH. Nakon završene Osnovne škole Ivana Mažuranića u Tomislavgradu, upisuje Opću gimnaziju Marka Marulića u Tomislavgradu. Godine 2013. upisala je sveučilišni preddiplomski studij elektrotehnike na Fakultetu elektrotehnike, računarstva i informacijskih tehnologija u Osijeku.