

Pogon za proizvodnju kontrolnih ruku

Sabo, Dino

Undergraduate thesis / Završni rad

2016

Degree Grantor / Ustanova koja je dodijelila akademski / stručni stupanj: **Josip Juraj Strossmayer University of Osijek, Faculty of Electrical Engineering, Computer Science and Information Technology Osijek / Sveučilište Josipa Jurja Strossmayera u Osijeku, Fakultet elektrotehnike, računarstva i informacijskih tehnologija Osijek**

Permanent link / Trajna poveznica: <https://um.nsk.hr/um:nbn:hr:200:487204>

Rights / Prava: [In copyright](#) / [Zaštićeno autorskim pravom.](#)

Download date / Datum preuzimanja: **2025-01-11**

Repository / Repozitorij:

[Faculty of Electrical Engineering, Computer Science and Information Technology Osijek](#)



SVEUČILIŠTE JOSIPA JURJA STROSSMAYERA U OSIJEKU

ELEKTROTEHNIČKI FAKULTET

Sveučilišni studij

POGON ZA PROIZVODNJU KONTROLNIH RUKU

Završni rad

Dino Sabo

Osijek, 2016.

**FERIT**FAKULTET ELEKTROTEHNIKE, RAČUNARSTVA
I INFORMACIJSKIH TEHNOLOGIJA OSIJEK**Obrazac Z1P - Obrazac za ocjenu završnog rada na preddiplomskom sveučilišnom studiju**

Osijek, 21.09.2016.

Odboru za završne i diplomske ispite**Prijedlog ocjene završnog rada**

Ime i prezime studenta:	Dino Sabo
Studij, smjer:	Preddiplomski sveučilišni studij Elektrotehnika
Mat. br. studenta, godina upisa:	3778, 28.08.2013.
OIB studenta:	23688814180
Mentor:	Izv.prof.dr.sc. Tomislav Barić
Sumentor:	
Naslov završnog rada:	Pogon za proizvodnju kontrolnih ruku
Znanstvena grana rada:	Elektroenergetika (zn. polje elektrotehnika)
Predložena ocjena završnog rada:	Izvrstan (5)
Kratko obrazloženje ocjene prema Kriterijima za ocjenjivanje završnih i diplomskih radova:	Primjena znanja stečenih na fakultetu: 2 Postignuti rezultati u odnosu na složenost zadatka: 3 Jasnoća pismenog izražavanja: 3 Razina samostalnosti: 3
Datum prijedloga ocjene mentora:	21.09.2016.
Datum potvrde ocjene Odbora:	
Potpis mentora za predaju konačne verzije rada u Studentsku službu pri završetku studija:	Potpis:
	Datum:

**FERIT**FAKULTET ELEKTROTEHNIKE, RAČUNARSTVA
I INFORMACIJSKIH TEHNOLOGIJA **OSIJEK****IZJAVA O ORIGINALNOSTI RADA**

Osijek, 27.09.2016.

Ime i prezime studenta:	Dino Sabo
Studij:	Preddiplomski sveučilišni studij Elektrotehnika
Mat. br. studenta, godina upisa:	3778, 28.08.2013.
Ephorus podudaranje [%]:	5 %

Ovom izjavom izjavljujem da je rad pod nazivom: **Pogon za proizvodnju kontrolnih ruku**

izrađen pod vodstvom mentora Izv.prof.dr.sc. Tomislav Barić

i sumentora

moj vlastiti rad i prema mom najboljem znanju ne sadrži prethodno objavljene ili neobjavljene pisane materijale drugih osoba, osim onih koji su izričito priznati navođenjem literature i drugih izvora informacija.

Izjavljujem da je intelektualni sadržaj navedenog rada proizvod mog vlastitog rada, osim u onom dijelu za koji mi je bila potrebna pomoć mentora, sumentora i drugih osoba, a što je izričito navedeno u radu.

Potpis studenta:

Dino Sabo

Komentar člana odbora:



Član odbora doc.dr.sc Predrag Marić pregledao je završni rad Dina Sabe, mentora izv.prof.dr.sc. Tomislava Barića te se ne slaže u potpunosti sa mentorovom ocjenom (izvrstan 5).

Obrazloženje:

Završni rad ne sadrži mjerenja, simulacije i izračune adekvatne predloženoj ocjeni mentora.

SADRŽAJ

1. Uvod	1
1.1. Opis zadatka	1
2. PROCES PROIZVODNJE	2
2.1. Izrada aluminijskih odljevaka	3
2.2. SW BA W06-22	11
2.3. Tehnološki proces izrade kontrolnih ruku	15
3. NC Upravljanje	20
3.1. Općenito o NC-u	20
3.1.1. DNC	20
3.1.2. Industrijski roboti	22
3.1.3. Adaptivna kontrola	23
3.2. CNC	24
3.3. Programiranje CNC-a	25
3.3. Siemens Sinumerik 840D sl	31
4. ELEKTROMOTORNI POGON BA W06-22	32
4.1. Općenito o elektromotorima	32
4.1.1. Istosmjerni motor	32
4.1.2. Sinkroni motor	34
4.1.3. Asinkroni motor	35
4.2. Elektromotori koji pokreću vretena po koordinatama x, y i z osi	37
4.3. Motor za okretanje vretena	39
5. ZAKLJUČAK	40
LITERATURA	41
Životopis	43
Sažetak	44
abstract	44
prilozi	45
prilog p.1	45
prilog p.2	46

1. UVOD

U ovom završnom radu bit će opisan jedan od mnogih pogona tvrtke “Saint Jean Industries d.o.o.” Konkretno radi se o pogonu za proizvodnju donjih kontrolnih ruku za automobile marke „Alfa Romeo“. Najvažniji stroj u cijelom pogonu je stroj tvrtke “Schwäbische Werkzeugmaschinen” koji zapravo predstavlja cijeli pogon jer se u njemu odvija najveći dio posla što se tiče obrade odljevaka i proizvodnje kontrolnih ruku. Kontrolne ruke su nosači opruga. Za svaki model automobila postoji drugačija izvedba kontrolnih ruku koje se mogu proizvesti u nekom od pogona sličnih pogonu opisanom u ovom završnom radu. Postoje razna postrojenja i obradni centri za proizvodnju kontrolnih ruku ali postrojenje opisano u ovom završnom radu je trenutno jedno od najmodernijih i najbržih takvih postrojenja. Osim već navedenoga, u ovom radu dat će i teorijsku osnovu o NC upravljanju kao i o vrstama elektromotora.

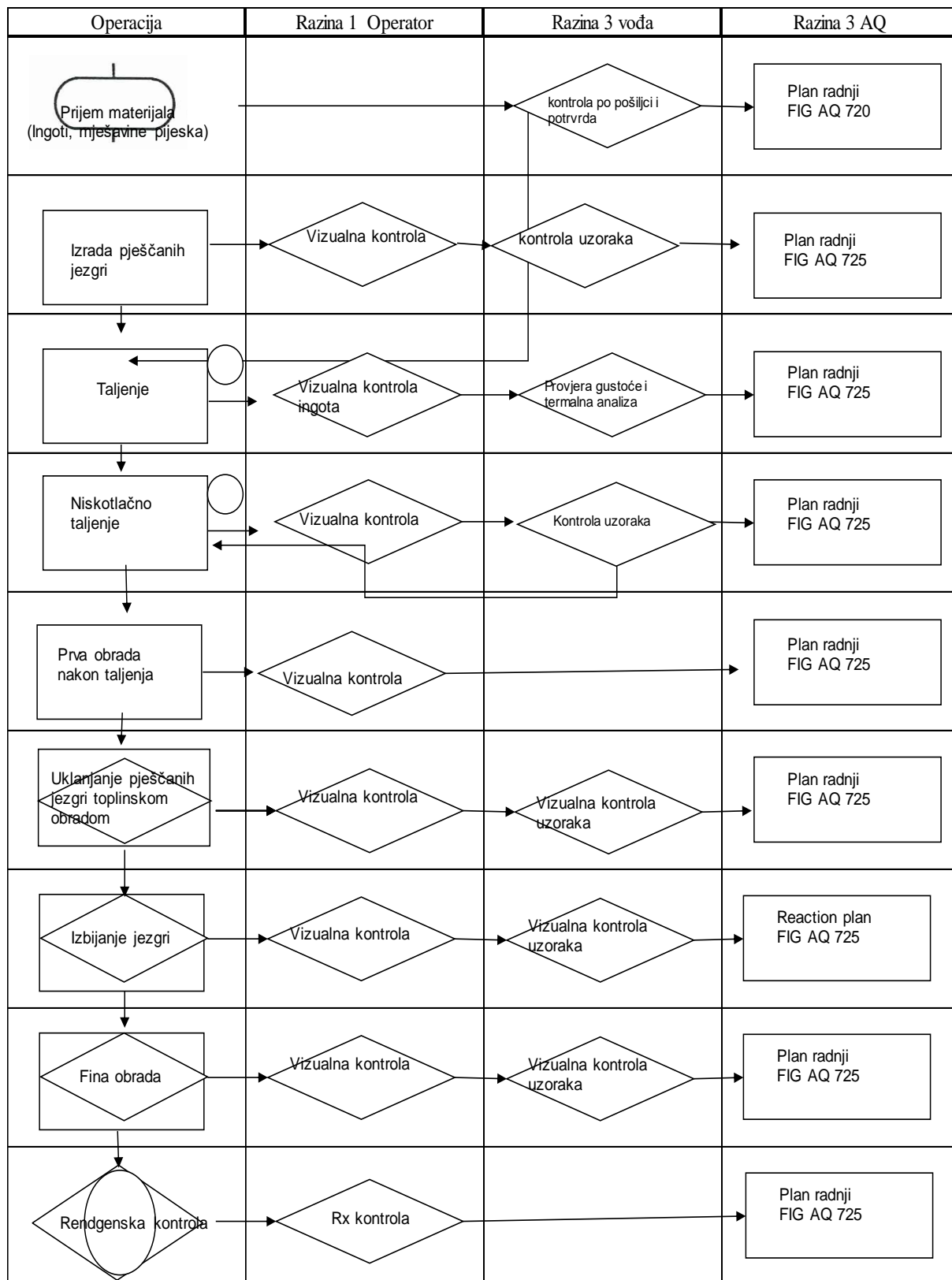
1.1. Opis zadatka

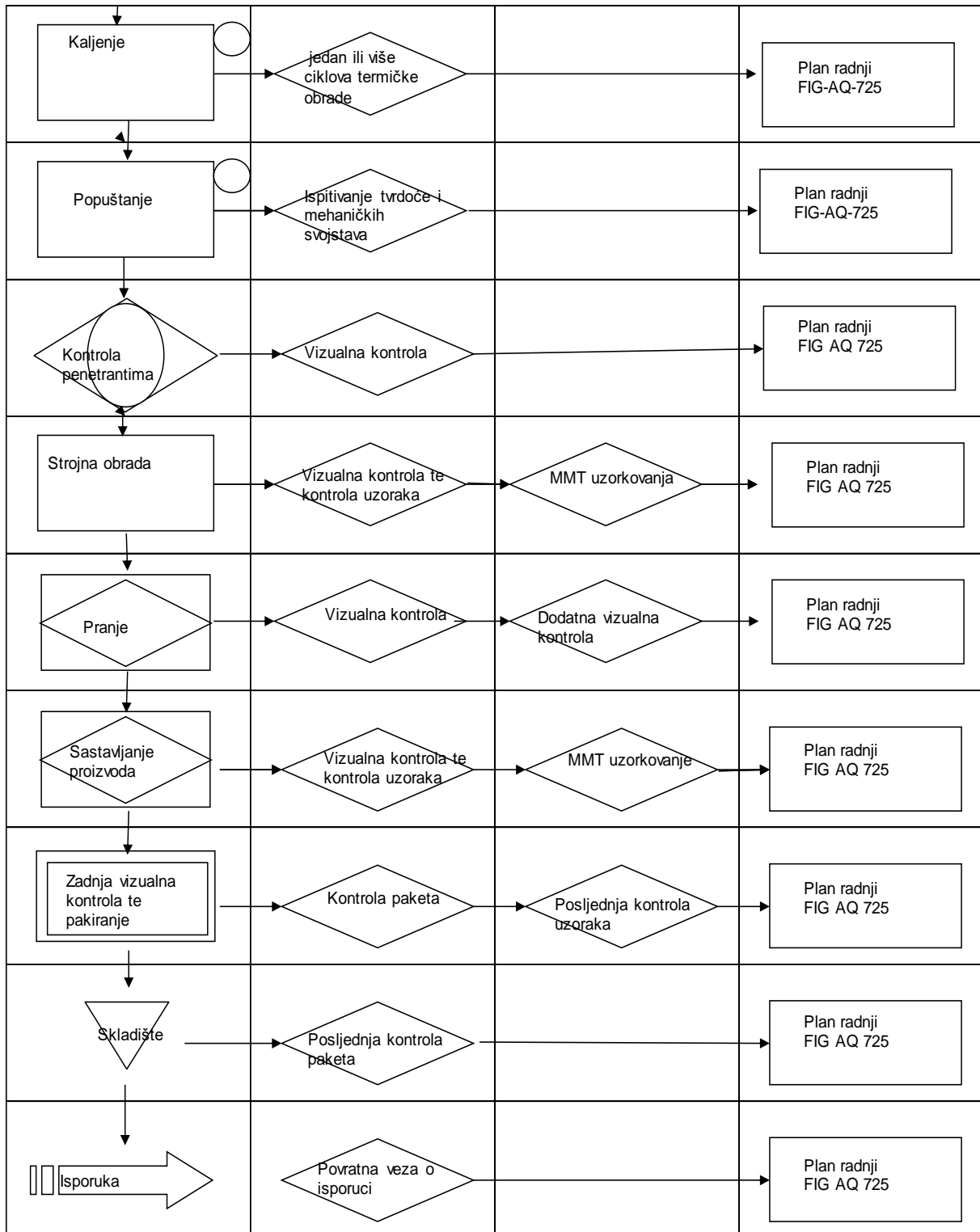
Uvidom u pogon i dostupnu dokumentaciju treba proučiti i opisati pogon od ulaska sirovine i/ili poluproizvoda (alumijski odljevci) u njega do konačnog proizvoda (Stražnja donja kontrolna ruka za Alfu Romeo) u pogonu za proizvodnju kontrolnih ruku „Saint Jean Industries d.o.o.“. Posebnu pažnju posvetiti elektromotornom pogonu te utvrditi: broj elektromotora, vrste, veličine i funkcije u navedenom pogonu. Sadržaj popratiti odgovarajućim skicama, slikama i shemama koje daju viziju rada i funkcije ovakvog pogona.

2. PROCES PROIZVODNJE

Za proizvodnju kontrolnih ruku u tvrtci „Saint Jean Industries d.o.o.“ koristi se pogon “SW BA W06-22”.

Dijagram toka izgleda ovako:





2.1. Izrada aluminijskih odljevaka

Izrada aluminijskih odljevaka počinje procesom taljenja aluminijskih ingota u peći za taljenje aluminija. Proces taljenja traje otprilike 90 minuta pri čemu je postignuta temperatura taline oko 780 °C. Nakon taljenja talivo se presipava u lonac za prevoženje i pomoću viličara odvozi

do stanice za pripremu taline, gdje ju se deplinira, odnosno u talinu se upuhuje plin dušik kako bi sve nečistoće izašle na površinu. Tijekom tog procesa dodaju se određeni legirni elementi primjerice: stroncij, magnezij, titan, itd. i pročišćivač, a cijeli taj proces odvija se pomoću uređaja za depliniranje. Nakon depliniranja, površinu taline se čisti sa specifičnim grabalicama, odnosno sa površine se skida troska i otpad koji su isplivali na površinu nakon depliniranja. Zatim se uzimaju uzorci za testiranje kemijskog sastava i za testiranje gustoće te toplinsko strukturnih svojstava aluminijskog sastava. Uzorak za testiranje kemijskog sastava se prethodno obrađuje tokarenjem kako bi se poravnala površina na kojoj će se obaviti testiranje. Nakon pripreme uzorka, testiranje se izvodi pomoću uređaja za testiranje kemijskog sastava gdje se s električnom iskrom dobiju očitavanja na računaru koja predstavljaju postotak pojedinog kemijskog elementa u leguri. Gustoću se testira na dva načina. Jedan način je da se uzorak taline stavi u uređaj koji nakon toga izlaže talinu vakuumu te se vizualno određuje da li je gustoća u redu, to je način kod kojeg se samo gleda površina uzorka nakon vakuumiranja. Ako je površina legure ravna, to znači da je gustoća legure u redu, a ako je površina konkavna ili konveksna, to znači da gustoća nije valjana te se provjerava koliki je točan iznos gustoće vaganjem uzorka u vodi, što ujedno predstavlja i drugi način testiranja gustoće taline. Ciljana gustoća je 2,6 tona po prostornom metru. Zadnji test koji se izvodi je terma-test kojim se provjeravaju temperature skrućivanja aluminijskog sastava koje pokazuju kakva će biti strukturna svojstva aluminijskog sastava, veličina čestice, temperatura solidusa te indicija čestice. Navedeni test se izvodi pomoću uređaja sa termo parom koji se uranja u uzorak taline te bilježi promjene u temperaturi tijekom hlađenja. Terma-test traje oko 10 minuta, odnosno onoliko vremena koliko je potrebno aluminijskom uzorku da se skrutne. Nakon legiranja, depliniranja i navedenih testova, ako je sve u redu, talina je spremna za ljevanje. Lonac sa prethodno pripremljenom talinom ponovno se prevozi viljuškarom, ali ovoga puta do peći za održavanje taline, te ju se presipava. U ovom konkretnom slučaju, peć za održavanje taline je nakon usipavanja taline hermetički zatvorena, te je zbog toga važno izvesti sve prethodno navedene testove, kako bismo bili sigurni da će mo nakon ljevanja dobiti odljevak traženog kemijskog sastava. Stroj za ljevanje u ovom slučaju nalazi se točno iznad peći za održavanje taline i povezan je s njom pomoću keramičke tube te je vidljiv na slikama 2.1. i 2.2. [2].



Slika 2.1. Stroj za ljevanje



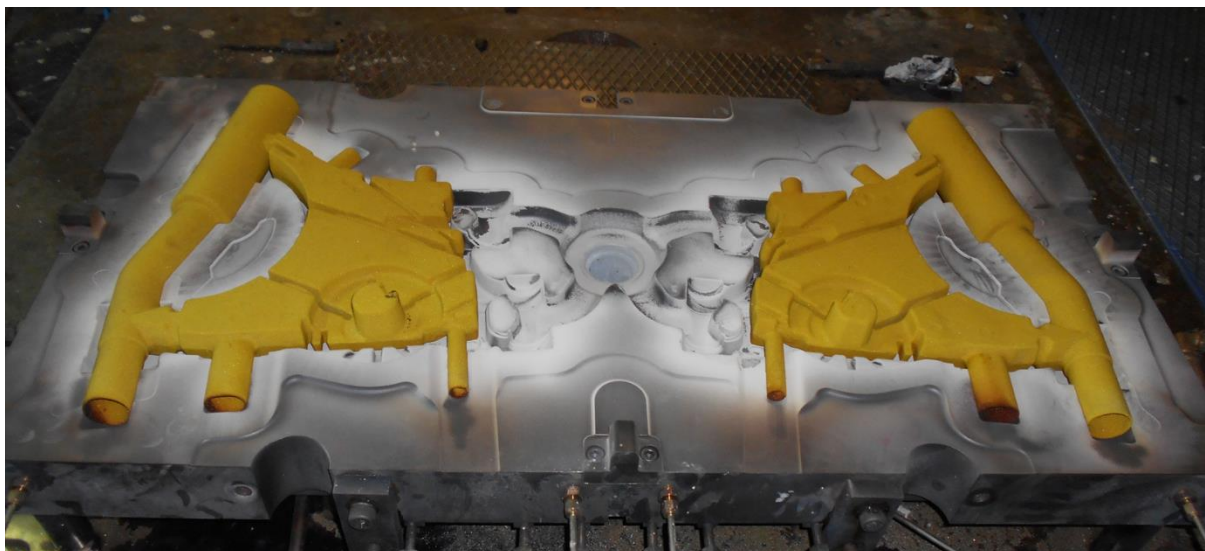
Slika 2.2. Stroj za ljevanje

Gornji završetak tube također je povezan na kalup odnosno kokilu. Ova vrsta ljevanja se naziva niskotlačno ljevanje jer se pomoću pretlaka potiskuje talinu u kalup. Također postoji i visokotlačno ljevanje, te gravitacijsko ljevanje. Da bismo dobili proizvod o kojem pišem, također je potrebno prije samog procesa ljevanja pripremiti i proizvesti pješčane jezgre. Izgled pješčane jezgre vidljiv je na slici 2.3. [2].



Slika 2.3. Izgled pješčane jezgre

Pješčane jezgre proizvodi se na način sličan ljevanju jer se također koristi kokila, ali je materijal za izradu jezgre pijesak, odnosno smjesa pijeska i ljepila u određenom postotku. Pješčana jezgra se proizvodi sa strojem za proizvodnju jezgri tako što je alat (kokila) pričvršćen na stroj i zagrijan na približno 400 °C, a stroj upuhuje pijesak u sami alat te ga rotira kako bi se pijesak sa ljepilom povezao po površini otiska unutar alata i na taj način nakon pečenja zadržao oblik samog otiska. Kalup s umetnutim jezgrama vidljiv je na slici 2.4.[2], a stroj za izradu jezgri vidljiv je na slici 2.5. [2].



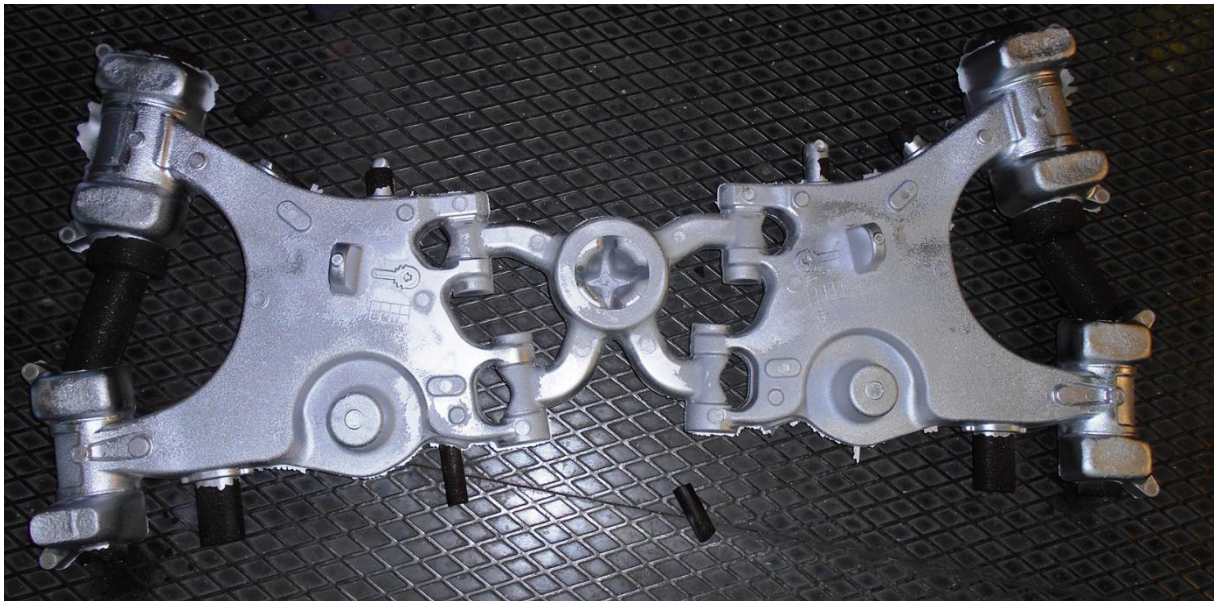
Slika 2.4. Otvoren kalup s umetnutim jezgrama



Slika 2.5. Stroj za izradu jezgri

Jezgra se iz samoga alata (kalupa) vadi automatski tako što stroj na kraju ciklusa otvara kokilu i pomoću metalnih izbacivača u otisku izbacuje jezgru iz alata na transportnu traku koja izvozi jezgre van stroja. Jezgru se nakon toga provjerava dimenzionalno na način da se mjeri jedna

dimenzija koja je definirana kao kota zatvaranja alata, te na taj način možemo biti sigurni da je jezgra potrebnih dimenzija. Također se provjerava i masa jezgre vaganjem što je također dokaz da je jezgra ispravna. Prije ljevanja je također potrebno pripremiti alat za ljevanje (kokilu) na način da se prvo zagrijava alat, a nakon toga premazuje sa izolacijskim premazima koji pomažu u očuvanju trajnosti alata. Premazivanje se izvodi sa zračnim pištoljem, a koristi se dva premaza, jedan bazni, a drugi izolacijski, te po potrebi grafitni premaz. Nakon što je alat pripremljen ponovno se zagrijava na temperaturu potrebnu za ljevanje. Kada je alat u potpunosti spreman, pokreće se ciklus ljevanja tako što se alat otvara, umeće se pješčana jezgra i nastavlja ciklus pokretanjem stroja. Stroj će u tom slučaju zatvoriti kokilu i pokrenuti ciklus punjenja prethodno pripremljenom talinom u više etapa. Ciklus je automatski i nakon završetka ciklusa stroj će otvoriti alat te otići u položaj za izbacivanje komada iz alata. Kada se stroj pozicionira ispod komada će automatski doći tačna te će stroj pomoću izbacivača potisnuti komad koji će pasti na tacnu koja je prethodno ušla u stroj. Nakon izbacivanja, tacna s komadima izlazi iz stroja, te se s njima može dalje rukovati, a stroj može započeti novi ciklus ljevanja nakon ponovnog umetanja jezgri. Izgled odljevaka nakon procesa ljevanja s jezgrama vidljiv je na slici 2.6. [2]



Slika 2.6. Odljevci nakon ljevanja s pješčanom jezgrom

Sljedeći proces je izbijanje jezgri. Komade u gajbama se umeće u veliku peć u kojoj će oni biti zagrijani na oko 500 °C i tamo će ostati otprilike 12 sati kako bi ljepilo u jezgri izgorilo i kako bi se mogao pijesak istresti iz komada. Nakon istresanja jezgre, komadima treba ukloniti

uljevne kanale i pojila. To se radi na tračnoj pili uz pomoć pripadajuće montaže. Izgled komada nakon uklanjanja pijeska prikazan je na slici 2.7. [2].



Slika 2.7. Izgled aluminijskog komada nakon uklanjanja pijeska

Tako pripremljene pozicije (komadi) idu na rendgensku kontrolu gdje se provjerava da li postoje nekakve unutarnje greške u materijalu, kao poroznosti ili uključci ili pukotine. Nakon rendgenske kontrole komadi idu na presu gdje se s matricom odstranjuje srhove nastale procesom ljevanja. Sljedeći proces je termički tretman koji je sastavljen od zagrijavanja ,gašenja i popuštanja, odnosno kaljenja i popuštanja. Komadi opet u gajbi idu u peć na termički tretman, gdje će biti zagrijane na otprilike 630 °C i ostati u peći otprilike 6 sati, a zatim automatski izaći i peći i biti uronjene u vodu. Nakon tog postupka kaljenja komadi moraju odstajati maksimalno 6 sati te nakon toga idu u peć za popuštanje gdje će također biti 6 sati u peći, ali na temperaturi od nekih 150 °C. Postupak termičkog tretmana je valjan ako u ciklusu istog nije bilo nikakvih anomalija te se potvrđuje provjerom tvrdoće. Iz gajbe u kojoj su komadi koji su prošli termički tretman uzima se 4 komada sa rubnih djelova gajbe i jedna iz sredine, te

se provjerava tvrdoća na tvrdomjeru. Tvrdoća mora biti minimalno 90 HB. Osim tvrdoće provjeravaju se i mehanička svojstva tako da se iz jednog od komada koji je bio u šarži kaljenja napravi epruveta te ju se testira na kidalici. Provjerava se maksimalna čvrstoća, prekidna čvrstoća i istezljivost. Kidalica je povezana s računalom te u ciklusu istezanja iscertava dijagram čvrstoće. Komadi koji su prošli termički tretman moraju još ići i na kontrolu penetrantima. Komade se slaže u jednu gajbu koja se uranja u specijalnu tekućinu koja će kod tog uranjanja ući u sve mikro pore koje postoje na komadu. Komadi moraju stajati u toj otopini oko 10 minuta, zatim se komade uranja u čistu vodu kako bi ih se opralo izvana, te ih se vadi iz gajbe i ostavlja da se u potpunosti osuše. Nakon što su se osušili, komade se gleda pod UV svjetlom u tamnoj prostoriji gdje će se vidjeti ako je tekućina negdje prodrila u materijal. To je zbog toga što je pod UV svjetlom ta specijalna penetrantna tekućina fluorescentna. Baš svaki komad se testira rendgenom i penetrantnom tekućinom jer je to zahtjev kupca i zbog toga što je to sigurnosni komad čijim mogućim lomom u automobilu bi došlo do ugrožavanja života. Sa testiranjem penetrantima završava proces pripreme odljevka za strojnu obradu, a da bi komad bio spreman za isporuku kupcu, mora proći još sljedeće procese:

1. Strojna obrada
2. Pranje
3. Sastavljanje (8 različitih komponenata)
4. Vizualna kontrola i pakiranje

2.2. SW BA W06-22

SW BA W06-22 je centar za obradu s dva vretena koji služi za 4-5-osnu obradu obradaka od lakog metala. Ovaj model pogona izgrađen je u obliku čvrste kocke te nosi troosnu jedinicu opremljenu sa 2 vretena. BA W06-22 dostupan je sa zasebnom z-osi te je brži i dinamičniji u odnosu na neke druge modele BA W06 zbog toga što za pomicanje obratka po svakoj od tri osi koristi zaseban linearni motor sa ubrzanjem do 3G. Vanjski i unutrašnji izgled stroja prikazan je na slici 2.8. [1].

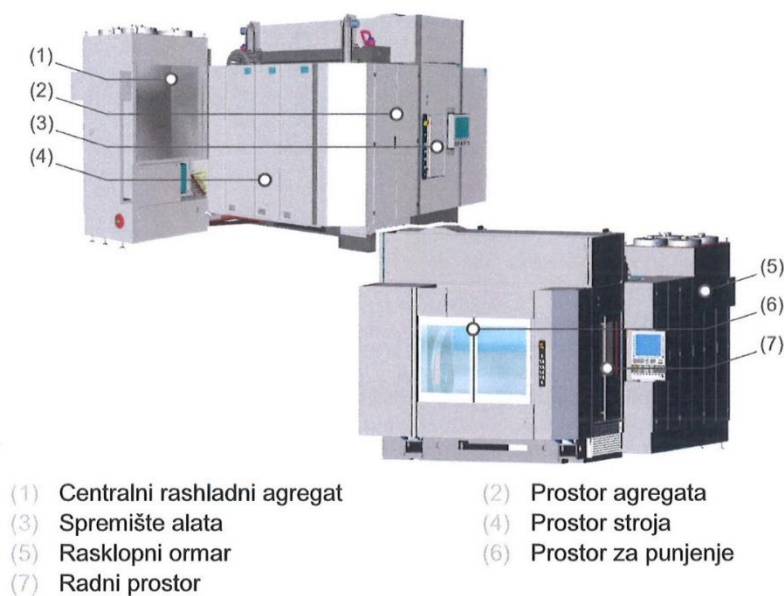


Slika 2.8. Vanjski i unutarnji izgled stroja

BA W06-22 ima sve što je potrebno jednom modernom obradnom centru:

1. Apsolutni mjerni sustav u svim osima.
2. Dvostruko okretni nosač, s dva učvršćenja nosača, hidraulički zaključana na oba kraja pogonjena preko momentnog motora (eng. Torque motor)
3. Horizontalno raspoređeni stezni čvorovi u ergonomski položaj
4. Direktno očitavanje obradka preko utovarnog postolja
5. Optimalni čip za kontrolu toka
6. Jednovretni stroj za velike obratke.

Slika 2.9. [2] prikazuje osnovne dijelove pogona.



Slika 2.9. Osnovni dijelovi pogona

U nastavku ću priložiti nekoliko tablica sa tehnološkim podacima o osnovnim dijelovima pogona.

U tablici 2.1. [2] prikazani su tehnološki podaci za cijeli pogon:

Tablica 2.1. Tehnološki podaci pogona

Priključni napon:	3 × 400 V/50 Hz, uzemljenje, neutralni vodič N se ne opterećuje
Predosigurač	200 A
Ukupna priključna vrijednost	133 kVA
Dimenzije	4,30 × 3,30 × 7,50
Težina	Pogon spreman za rad – 20000 kg, Transportna težina – 16000 kg
Dopuštena temperatura u okolini	15-40 °C
Dopuštena vlažnost zraka	<80 %
Atmosfera	Bez agresivnog zraka, bez zapaljive i/ili eksplozivne atmosfere
Upravljanje	CNC upravljanje preko računala Siemens 840D SL
Servis udaljenim pristupom	Modem/internet

U tablici 2.2. [2] prikazani su tehnološki podaci vretena:

Tablica 2.2. Tehnološki podaci vretena

Raspored vretena	Vodoravno, jedno pored drugoga
Način izrade	Motorno vreteno, hladeno tekućinom, AC sinkrona tehnika
Promjer vretena	80mm
Nazivna sila uvlačenja	>18 kN, mehaničko pokretanje
Raspon broja okretaja	1-17500 okr/min
Snaga (40%ED)	2 × 30 kW pri 4200 okr/min
Nazivna snaga	2 × 26 kW pri 4200 okr/min
Okretni moment (40%ED)	2 × 80 Nm

Nazivni okretni moment	$2 \times 60 \text{ Nm}$
------------------------	--------------------------

U tablici 2.3. [2] prikazani su tehnološki podaci spremišta alata

Tablica 2.3. Tehnološki podaci spremišta alata

Sustav za zamjenu alata	Pick up
Kapacitet	84 (2×42) alata
Upravljanje alatom	S kodiranim stalnim mjestom
Maksimalni promjer alata	80 mm
Maksimalni promjer alata ako je susjedno mjesto prazno	160 mm
Maksimalna duljina alata	350 mm
Maksimalna težina alata	10 kg
Maksimalno ukupno punjenje alata	350 kg

U tablici 2.4. [2] prikazani su tehnološki podaci za radno područje te za prigon za pomicanje

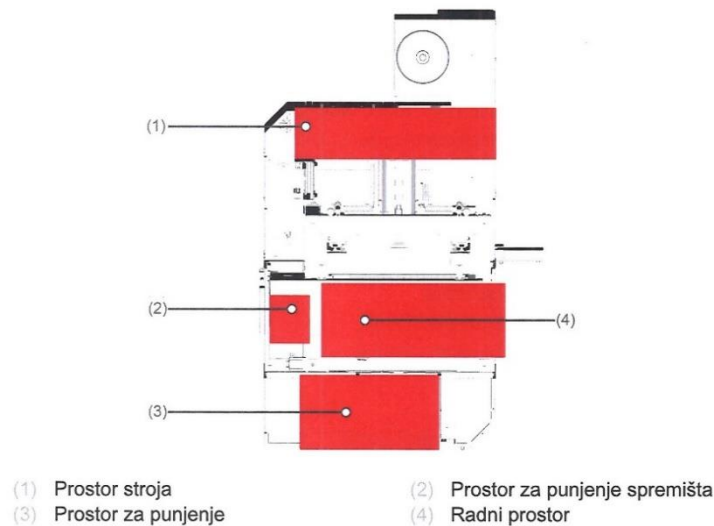
Tablica 2.4. Tehnološki podaci radnog područja i prigona za pomicanje

Radno područje			
Rastojanje između vretena	600 mm		
Os X	600 mm		
OS Y (položaj za zamjenu)	600 mm (875 mm)		
Os Z	500 mm		
Prigon za pomicanje			
Izvedba	Trofazni linearni motor		
Mjerenje puta osi	Direktno, apsolutno		
Osi	X	Y	Z
Brzina gibanja u praznom hodu	100 m/min	100 m/min	100 m/min
Maksimalno ubrzanje	12 m/s^2	10 m/s^2	20 m/s^2
Vršna sila	10000 N	10000 N	5000 N
Nazivna sila	5000 N	5000 N	2500 N
Pozicijska tolerancija X,Y,Z	$T_p = 0,008 \text{ mm}$		

Ovaj pogon sastoji se od nekoliko elektromotora koji će biti opisani kasnije u seminaru.

2.3. Tehnološki proces izrade kontrolnih ruku

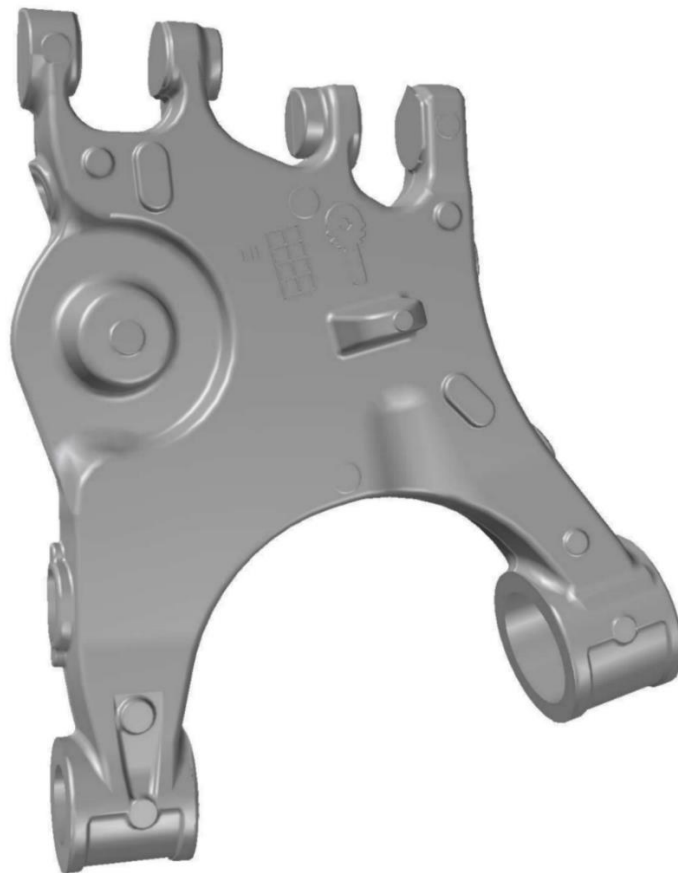
Početak rada pogona započinje umetanjem aluminijskih odljevaka u prostor za punjenje koji se može vidjeti na slici 2.9., a shematski prikaz možemo vidjeti na slici 2.10. [2]



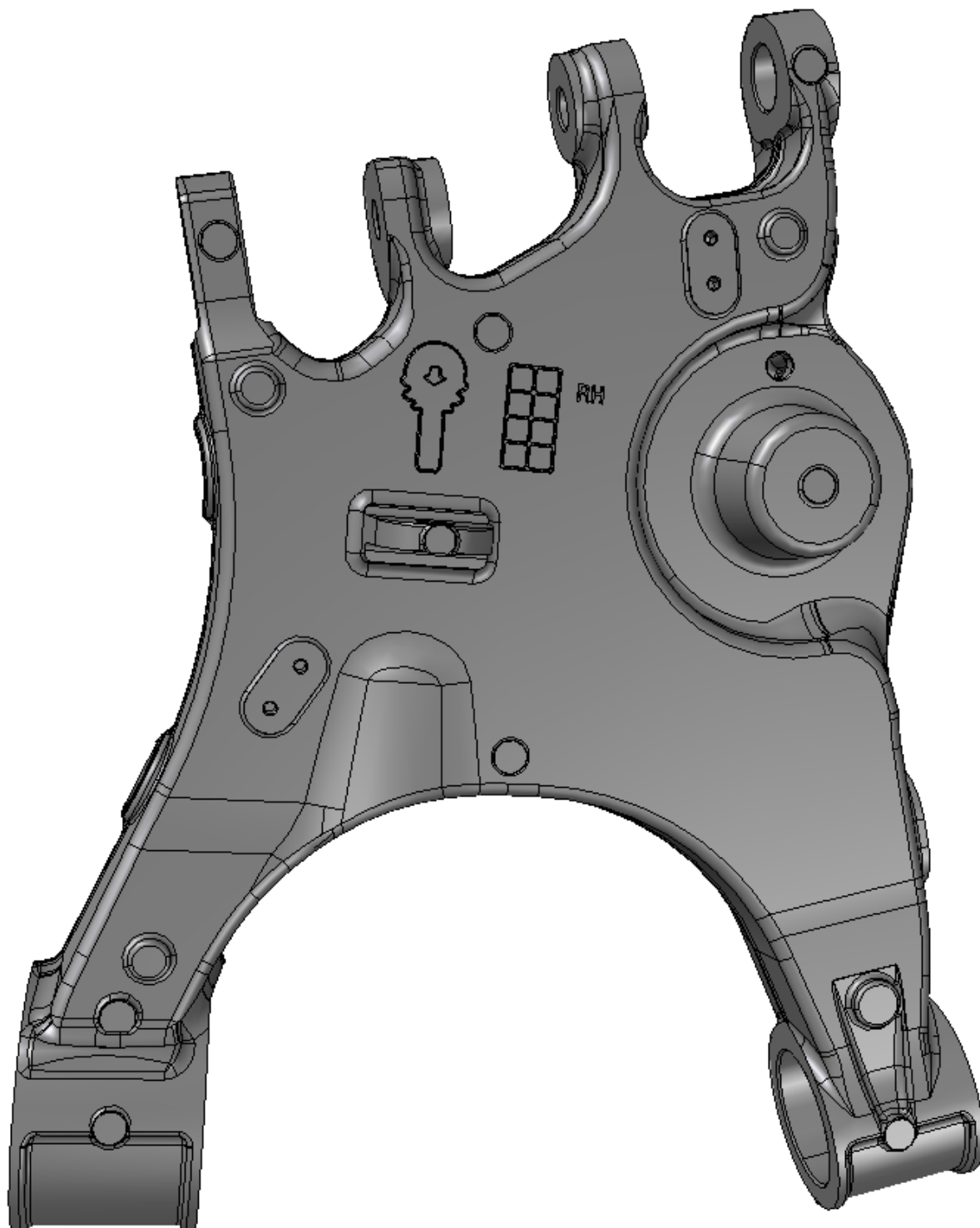
Slika 2.10. Shematski prikaz dijelova pogona

Izgled aluminijskog odljevka koji se umeće u pogon može se vidjeti na slici 2.7.[2] Kako bi pogon mogao raditi sa određenim odljevkom, montaže odnosno stezne naprave za odljevak moraju biti prilagođene steznom komadu inače pogon uopće ne može započeti sa radom. U cijelom pogonu nalaze se četiri (2×2) stezne naprave za stezanje obradaka te dva vretena za stezanje alata koji su pokretani momentnim motorom te se miču potpuno jednako tj. ne može se jedno vreteno micati, a drugo mirovati. Dakle pogon može obrađivati dva obratka dok se druga dva umeću u pogon. To je omogućeno okretnim radnim prostorom stroja koji prihvaća dva obratka te ih okreće unutar radnog stroja na obradu dok se druga dva obratka postavljaju na drugu stranu okretnog radnog prostora. Nakon što obratci dođu u radni prostor pogona, pogon prati upravljački program koji je napisan u Siemens 840D SL upravljačkom računalu te „poziva“ potrebne alatne naprave koje se nalaze u skladištu alata koje je također prikazano na slici 2.9.[2] Nakon što su alati postavljeni u vretena, počinje sami proces obrade. Pogon preko upravljačkog programa prati zadane koordinate te vrši postupak obrade dok pumpe za emulziju tjeraju emulziju i hlade obradak kako ne bi došlo do pucanja alata ili sličnih problema. Nakon što pogon „iščita“ cijeli upravljački program, proces obrade završava te gotovi komadi izlaze

iz pogona, a okretni radni prostor preuzima nova dva obratka i proces se ponavlja. Nakon strojne obrade, za provjeru dimenzija koriste se različiti kontrolnici za promjere, za dubine, navoje, itd. Provjera dimenzija propisana je određenom frekvencijom kao na primjer svaki deseti komad se mora provjeriti za određeni promjer, a jednom u tijeku smjene provjerava se cijeli komad trodimenzionalnom kontrolom u laboratoriju za mjerenje. Ta kontrola izvodi se na stroju za 3D mjerenje sa pripadajućom montažom. U slučaju da nešto nije u redu s izmjerama, tada se izvode korekcije na stroju za strojnu obradu, te se ponovno mjeri komad na 3D-u kako bi se potvrdilo da su izmjere u redu. Na slici 2.11. [2] vidljiva je simulacija izgleda aluminijskog odljevka prije strojne obrade, a na slici 2.12. [2] vidljiva je simulacija odljevka nakon strojne obrade.



Slika 2.11. Simulacija izgleda aluminijskog odljevka



Slika 2.12. Simulacija izgleda odljevka nakon strojne obrade

Slikom 2.13. [2] prikazan je komad nakon strojne obrade.



Slika 2.13. Izgled obradka nakon strojne obrade

Kao što je napisano u procesu izrade aluminijskih odljevaka, ovakav komad nakon strojne obrade još se mora i sastaviti do kraja od 8 različitih komada. Slika 2.14. [2] prikazuje izgled gotove kontrolne ruke spremne za isporuku kupcima.



Slika 2.14. Izgled gotove kontrolne ruke spremne za prodaju

3. NC UPRAVLJANJE

3.1. Općenito o NC-u

Osnove numeričkog upravljanja postavio je 1947. godine John Parsons koji je upotrebom bušene trake upravljao pozicijom alata prilikom izrade helikopterskih propelera. Razlikujemo nekoliko vrsta numeričke kontrole [12]:

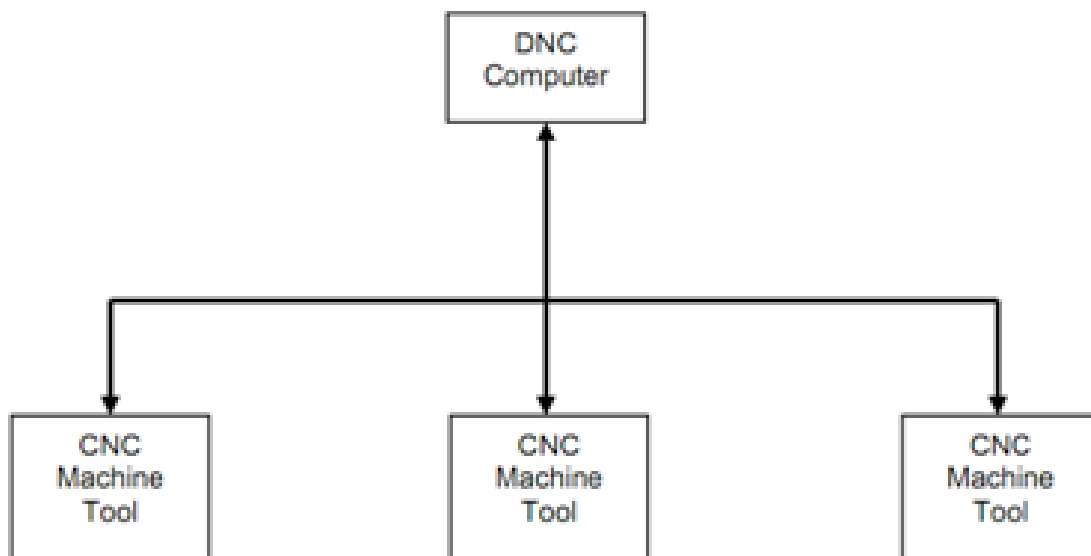
1. DNC
2. Industrijski roboti
3. Adaptivna kontrola
4. CNC

3.1.1. DNC

DNC ili direktno numeričko upravljanje je takvo računalno upravljanje kod kojega su 2 ili više stroja povezana na jednu kontrolnu jedinicu (računalo) putem direktne veze i u stvarnom vremenu. Program je učitao u memoriju računala i putem direktne veze se istovremeno šalje na sve strojeve. DNC upravljanje može povezati i do stotinu strojeva od jednom. DNC sustav sastoji se od četiri dijela [12]:

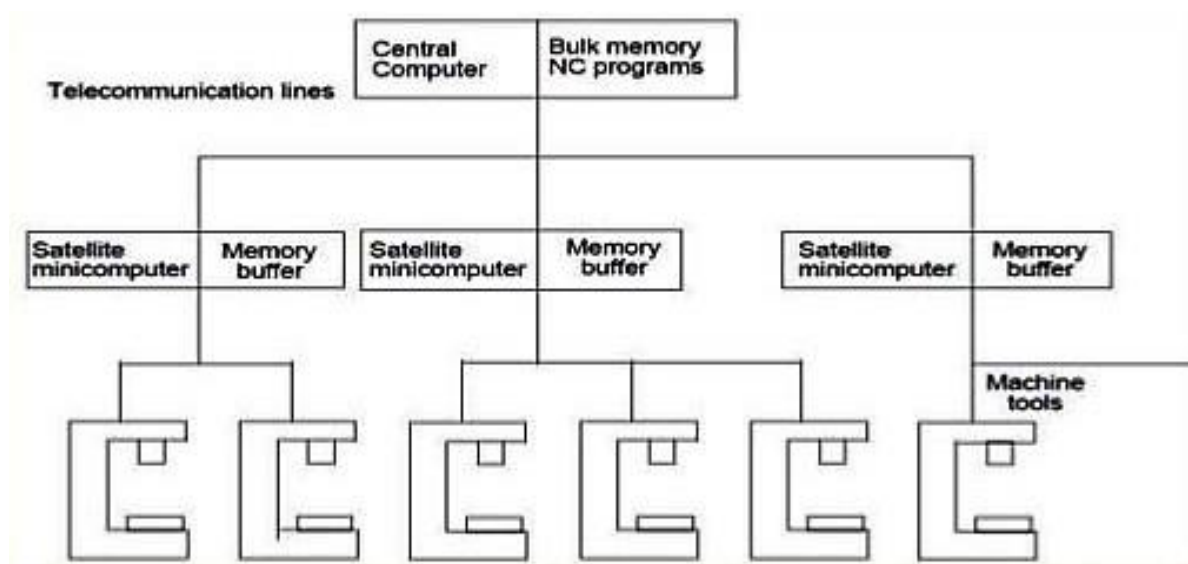
- a) Centralna računalna jedinica
- b) Memorija u koju je pohranjen program
- c) Komunikacijske linije
- d) NC strojevi

Kako bi računalo znalo koji dio programa treba poslati na stroj, postoji i povratna veza od stroja prema računalu. Stroj šalje računalu podatke o tome da li je izvršio određeni zadatak te traži od računala sljedeću naredbu. Najosnovniji shematski prikaz može se vidjeti na slici 3.1. [13].



Slika 3.1. Shematski prikaz DNC upravljanja

Ovisno o tome koliko je strojeva spojeno na računalo, te koliko je to zahtjevno za računalo, može postojati i potreba za korištenjem satelitskih računala koja tada smanjuju opterećenje centralnog računala. Na slici 3.2. [14] može se vidjeti shematski prikaz DNC-a koji koristi satelitska računala.



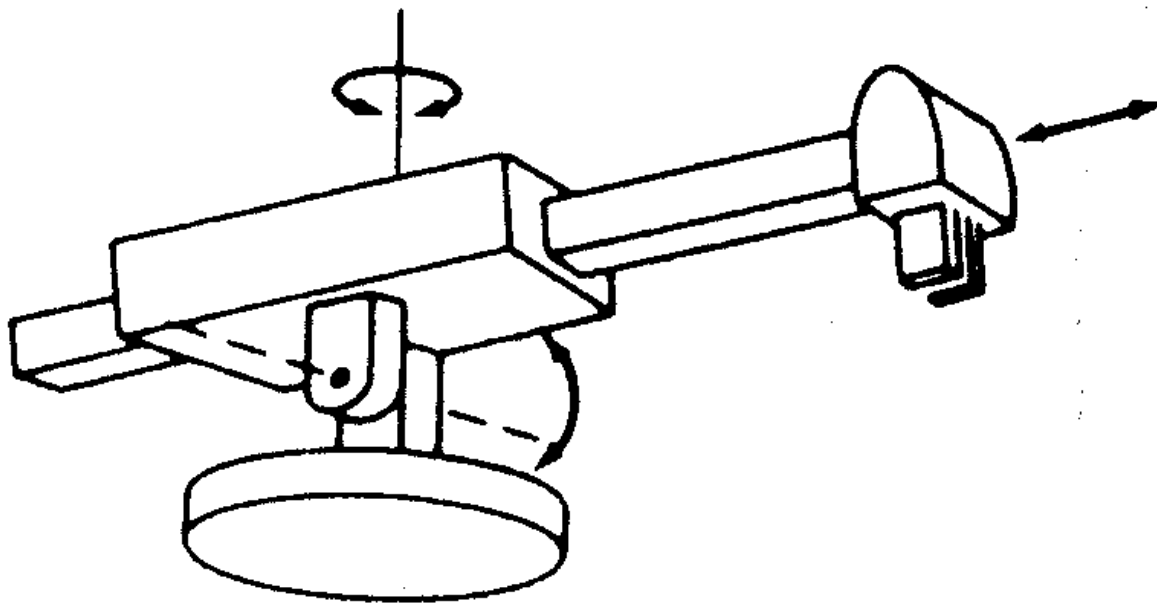
Slika 3.2. Shematski prikaz DNC-a koji koristi satelitska računala

3.1.2. Industrijski roboti

Industrijski robot [12] je programirani stroj koji posjeduje određene antropomorfne karakteristike. Industrijski roboti se najčešće koriste u raznim postrojenjima za sklapanje određenih dijelova u cjelinu. Široko su primjenjivani i u okolinama koje su opasne po ljudski život, kao što su npr. prostorije koje su pune radioaktivnog zračenja, itd. Roboti se mogu programirati za izvršavanje različitih mehaničkih pokreta. Jednom programirani robot izvodi svoj program sve dok ga se ne isključi ili dok mu se ne promjeni program. Postoje dva glavna tipa konfiguracije robota a to su:

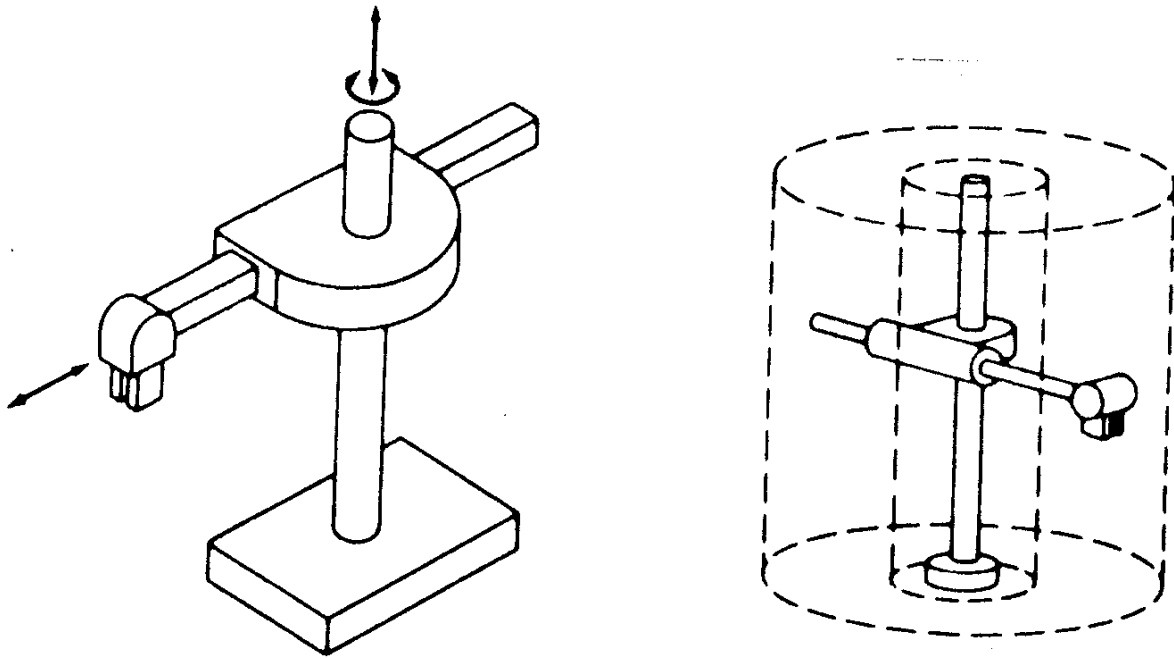
1. Polarna konfiguracija
2. Cilindrična konfiguracija

Roboti sa polarnom konfiguracijom su roboti kojima je omogućeno kretanje u svim smjerovima. Polarna konfiguracija naziva se još i sferna. Primjer jednog takvog robota vidljiv je na slici 3.3. [14]



Slika 3.3. Polarna konfiguracija industrijskog robota

Cilindrična konfiguracija omogućava pokretljivost robota u krug. Izgled jednog takvog robota prikazan je na slici 3.4. [14].



Slika 3.4. Cilindrična konfiguracija industrijskog robota.

3.1.3. Adaptivna kontrola

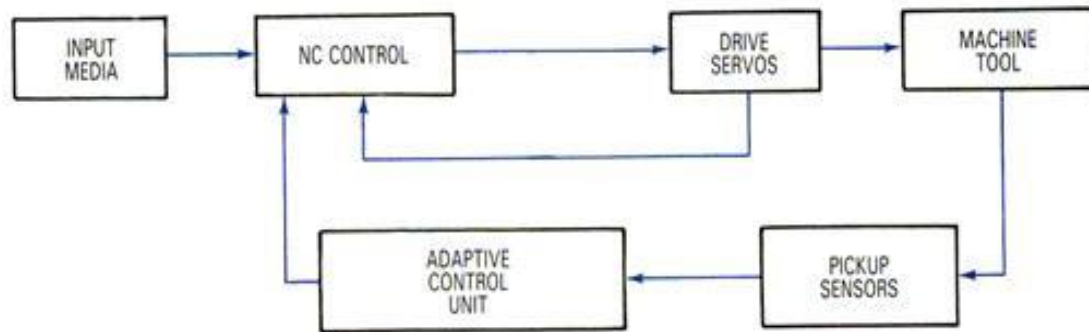
Adaptivna kontrola [12] je vrsta NC kontrole kod koje se uz pomoć računala mjere izlazne varijable te se prema tim izlaznim varijablama utječe na ulazne varijable kako bi se postigla što veća učinkovitost procesa obrade materijala. Ulazne varijable kod adaptivne kontrole su:

1. Otklon i sila vretena
2. Okretni moment
3. Rezne temperature
4. Amplitude vibracija
5. Snaga stroja.

Kod adaptivne kontrole postoje mnoge prednosti, a neke od tih prednosti su:

1. Povećana stopa proizvodnje
2. Povećana trajnost alata
3. Veća zaštita proizvedenih dijelova
4. Smanjena potreba za intervencijama operatera
5. Lakše programiranje

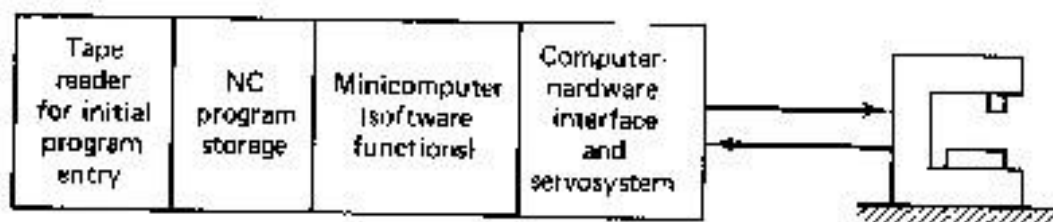
Na slici 3.5. [15] Može se vidjeti shematski prikaz adaptivne kontrole.



Slika 3.5. Shematski prikaz adaptivne kontrole

3.2. CNC

U posljednjih nekoliko potpoglavlja prošao sam kroz same osnove NC upravljanja te primjere i vrste NC upravljanja. U ovom potpoglavlju opisati ću jedno od najkorištenijih NC upravljanja diljem svijeta, te vrstu upravljanja koja se također koristi u tvrtci „Saint Jean Industries“ za proizvodnju kontrolnih ruku. CNC ili računalna numerička kontrola veoma je slična prethodno opisanom DNC-u. Razlika je u tome što kod CNC-a centralno računalo upravlja samo jednim strojem, te nema potrebe da računalna jedinica bude odvojena od stroja, već se uglavnom nalazi na samom stroju. Isto kao i kod DNC-a, računalo u svojoj memoriji ima pohranjen program kojega to isto računalo „čita“ te šalje podatke stroju te stroj putem tih podataka izvršava određene naredbe. Kao što je već rečeno, CNC se upotrebljava diljem svijeta, a najviše u industrijama koje se bave obradom metala. Uvođenjem CNC-a, sve radnje koje je ručno obavljao čovjek su sada zamjenjene računalom. Samo je jedna osoba potrebna CNC stroju, a to je osoba koja će ga pustiti u rad. Na slici 3.6 [12] može se vidjeti generalna konfiguracija CNC-a odnosno shematski prikaz izgleda jednog takvog stroja.



Slika 3.6. Shematski prikaz CNC-a

CNC upravljanje također ima svoje prednosti i nedostatke [16]. Prednosti CNC-a su:

1. CNC strojevi su veoma prilagodljivi (lako se može učitati drugi program te izraditi novi proizvod ili serija novih proizvoda)

2. Moguća je izrada vrlo složenih oblika
3. CNC strojevi su veoma točni i precizni, te mogu ponoviti neku radnju velik broj puta a da ne izgube na preciznosti.
4. Vrlo laka zamjena dijelova na stroju te nije potrebno skladištenje rezervnih dijelova jer se novi dijelovi lako daju naručiti izraditi.
5. Smanjenje troškova izrade
6. Mali su zahtjevi za vještinama operatera.
7. Alati na CNC strojevima su standardizirani i uglavnom nema potrebe za nekim posebnim i ručno izrađenim alatima.
8. Smanjenje vremena potrebnog za kontrolu točnosti.

Nedostatci CNC strojeva su:

1. Početna ulaganja u CNC strojeve su znatno veća nego ulaganja u klasične strojeve.
2. Programeri za CNC su posebno obrazovani i nema ih puno, pa je visok trošak programiranja CNC strojeva.
3. Kako bi stroj zadržao svoje prednosti, a posebno točnost, potrebno ga je redovito održavati te su stoga visoki troškovi održavanja.
4. Na CNC strojevima nije isplativo izrađivati jednostavne predmete.

U današnje vrijeme postoje takozvani obradni centri. Obradni centri su takva postrojenja koja povezuju nekoliko CNC strojeva u jednu cjelinu. Upravo je postrojenje opisano u ovom završnom radu jedan takav obradni centar.

3.3. Programiranje CNC-a

Bez napisanog programa CNC stroj ne bi mogao funkcionirati te bi nam bio beskoristan. Zbog toga je programiranje CNC-a [17] vrlo važno te je poprilično skupo s obzirom na to da su CNC programeri posebno obučeni ljudi kojih nema puno. Programiranje je postupak pisanja programa prema unaprijed definiranoj tehnologiji. Postoje dvije vrste programiranja CNC-a, a to su:

1. Ručno programiranje - To je takva vrsta programiranja kod kojeg tehnolog ispisuje naredbu po naredbu, odnosno svaki red se ispisuje ručno.
2. Računalno programiranje – Programiranje kod kojega računalo automatski ispisuje program pomoću zadanih parametara koje bira čovjek. Neki od tih parametara su:

dimenzije obratka, put alata, izbor alata, itd. Računalno programiranje vrši se posebnim softwerima kao što su CATIA, MASTERCAM, SOLIDCAM, itd.

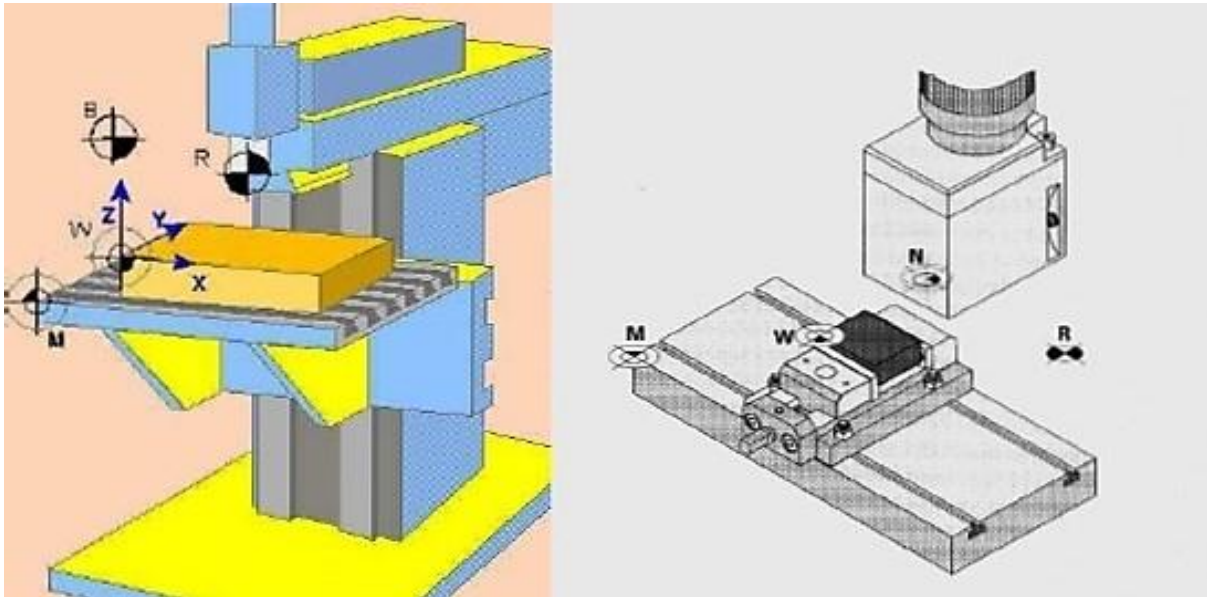
Za ručno programiranje stroja bitna je izrada sljedeće dokumentacije:

1. Operacijski list – Ovaj list sadrži redoslijed operacija radnog predmeta s potrebnim režimima rada
2. Plan alata za radni predmet – Sadrži popis svih korištenih alata za obradu predmeta kao i dimenzija i mjera alata.
3. Plan stezanja – Obuhvaća osnovne gabarite radnog prostora, položaj nultočke, te položaj točke stezanja alata.
4. Plan rezanja – Dokument na kojem su vidljive putanje kretanja alata za svaku operaciju.
5. Ispis programa – Zadnji i najvažniji dokument po kojem se unose naredbe za upravljanje strojem.

Prilikom programiranja CNC stroja, potrebno je poznavati određene točke stroja koje se nazivaju referentnim točkama:

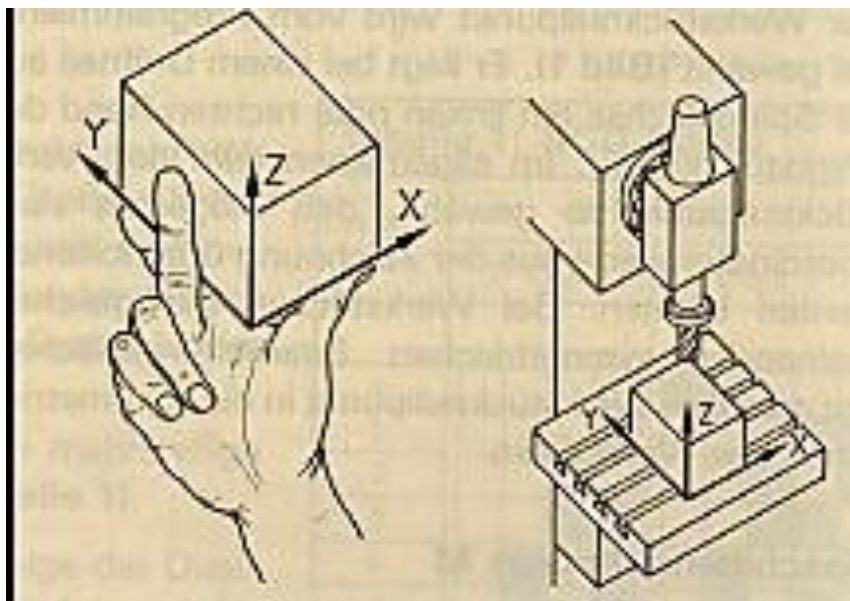
1. W (nul točka izratka) – To je točka vezana za izradak te se ona slobodno može mijenjati prema zahtjevima konstrukcije.
2. M (strojna nul točka) – Određena je od strane proizvođača CNC stroja te se ne može mijenjati, a u njoj se nalazi ishodište koordinatnog sustava.
3. N (referentna točka alata) – Kao i točka M određena je proizvođačem CNC stroja te se ne može mijenjati. To je početna točka od koje se mjere svi alati te leži na osi držača alata.
4. R (referentna točka) – Točka koja se nalazi u radnom području stroja te služi za kalibriranje mjernog sustava. U početku rada stroja, alat se mora dovesti u točku R.
5. B (početna točka alata) – Točka iz koje alat počinje sa obradom.

Kako bi si mogli predočiti radne točke, na slici 3.7. [17] vidljive su radne točke jedne CNC glodalice.



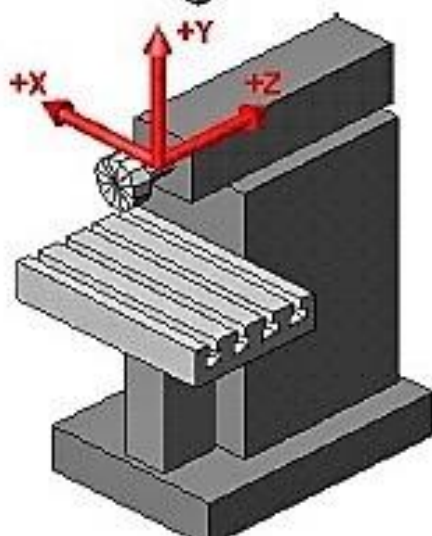
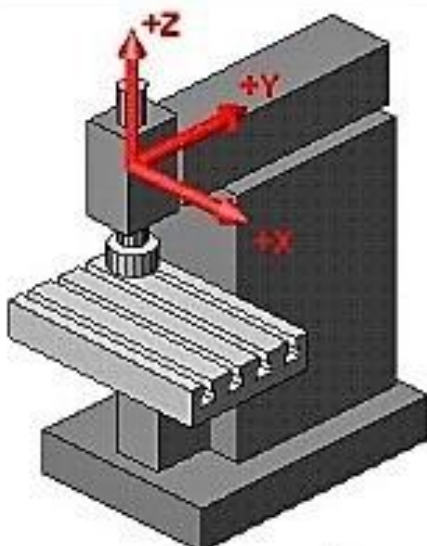
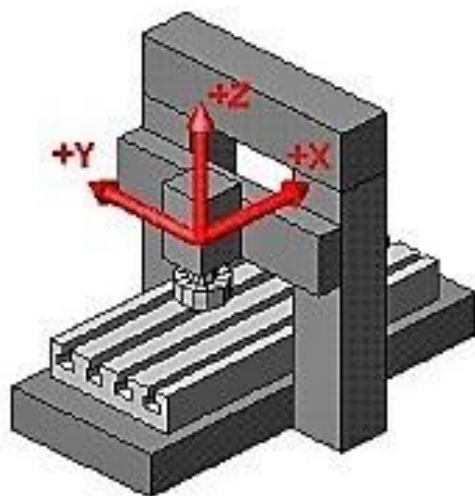
Slika 3.7. Radne točke CNC glodalice

Kako bi program bio točan te kako bi rezultati bili zadovoljavajući, programer mora veliku pažnju obratiti na radne točke CNC stroja te ih putem komandi uvesti u svoj program. Kako bi se mogle pravilno odrediti radne točke, potrebno je i pravilno odrediti koordinatni sustav kojega će stroj pratiti prilikom obrade materijala. Koordinatni sustav određuje se prema pravilu desne ruke. Pravilo desne ruke kaže da palac pokazuje u pozitivnom smjeru osi x, kažiprst pokazuje pozitivan smjer osi y, a srednji prst pokazuje pozitivan smjer osi z. Na slici 3.8. [17] prikazano je pravilo desne ruke za određivanje koordinatnih osi kod CNC-a.



Slika 3.8. Pravilo desne ruke

Na slici 3.9. [17] vidljivo je nekoliko primjera određivanja smjerova koordinatnih osi.



Slika 3.9. Nekoliko načina određivanja smjerova koordinatnih osi

Nakon što se programer upoznao sa zadatkom i obratkom, te nakon što je odlučio smijer koordinatnih osi te položaj referentnih točaka spreman je za pisanje programa.

Zbog poslovnih tajni tvrtke „Saint Jean Industries d.o.o.“ ne smijem stavljati napisani program koji se koristi u pogonu za proizvodnju kontrolnih ruku, te ću stoga još u ovom poglavlju dati samo neke osnovne naredbe koje se koriste u programiranju CNC strojeva i obradnih centara. Na slici 3.10. [18] Vidljive su Adrese svih mogućih naredbi koje se koriste u CNC programiranju.

Adrese

ANG Kut

A A-os (os rotacije)

AP Polarni kut

AR Kružni kut širenja

CR Polumjer kruga

D Izbor ili poništenje kompenzacije alata / Broj ruba alata

F Posmak u sekundama

G G-kod (uvjeti kretanja)

H Pomoćne funkcije

I Kružna interpolacija, mora se odrediti središte kruga

I1 Kružna interpolacija CIP, mora se odrediti posredna točka

J Kružna interpolacija, mora se odrediti središte kruga

J1 Kružna interpolacija CIP, mora se odrediti posredna točka

K Kružna interpolacija, mora se odrediti središte kruga

K1 Kružna interpolacija CIP, mora se odrediti posredna točka

L Pozivanje potprograma

M M-funkcije (dodatne funkcije)

N Broj bloka

P Broj ponavljanja potprograma

Q Rotiranje osi razvodne glave u desno

R Aritmetički parametri

RP Polarni radijus

S Brzina vrtnje radnog vretena

SPOS Položaj radnog vretena

T Broj alata

X Linearna os paralelna s prednjim rubom stola

Y Linearna os

Z Linearna vertikalna os (glava za glodanje)

Slika 3.10. Adrese svih mogućih naredbi u CNC programiranju

Kako je vidljivo na slici 3.10. svaka naredba ima svoju adresu. Svako slovo predstavlja određenu adresu, a kako bi naredba bila potpuna dodaje se još i broj uz slovo adrese. Tako na primjer imamo razne vrste G i M naredbi koje su vidljive na slikama 3.11. i 3.12. [17].

<u>G - kodovi</u>
G0 Gibanje u brzom hodu
G1 Linearno gibanje u radnom hodu
G2 Kružno gibanje u smjeru kazaljke na satu
G3 Kružno gibanje u suprotnom smjeru od kazaljke na satu
CIP Kružno gibanje kroz točke
G4 Vrijeme čekanja
G17-19 Izbor ravnine
G25 Min. ograničenje radnog prostora / brzine vrtnje vretena
G26 Max. ograničenje radnog prostora / brzine vrtnje vretena
G33 Narezivanje s konstantnim ulazom
G40-42 Kompenzacija radijusa alata
G54-57, Određena nul-točka
G53 Poništenje izbora nul točke
G60 Smanjenje brzine, precizno pozicioniranje
G601/G602 Promjena bloka pri preciznom pozicioniranju (precizna / gruba)
G603 Promjena bloka na kraju interpolacijskog bloka
G63 Unutarnje narezivanje bez sinkronizacije
G64 Mod kontinuirane putanje
G641 Mod kontinuirane putanje s opcijom programiranja kružne udaljenosti
G70 Sustav unosa u inch-ima
G71 Metrički sustav unosa
G90 Apsolutni mjerni sustav
G91 Inkrementni mjerni sustav
G94 Linearni posmak u mm/min, inch/min
G97 Isključena konstantna brzina rezanja
G110-112 Programiranje polarnih koordinata
G331/332 Narezivanje / urezivanje
G450/ G451 Prijelaz / Sjecište jednakih udaljenosti
G247/G248 Mekani start / kraj kretanja osi

Slika 3.11. G naredbe za CNC programiranje

<u>M - naredbe</u>
M0 Programirano zaustavljanje
M1 Zaustavljanje po izboru
M2 Kraj programa (glavni program)
M3 Uključeno radno vreteno, u smjeru kazaljki na satu
M4 Uključeno radno vreteno, u smjeru suprotnom od kazaljki na satu
M5 Zaustavljeno vreteno
M6 Izmjena alata
M8 Uključen uređaj za hlađenje
M9 Isključen uređaj za hlađenje
M17 Kraj potprograma
M25 Otvorena stezna naprava
M26 Zatvorena stezna naprava
M27 Okretna razvodna glava
M30 Kraj programa
M71 Uključeno ispuhivanje
M72 Isključeno ispuhivanje

Slika 3.11. M naredbe za CNC programiranje

3.3. Siemens Sinumerik 840D sl

Siemensovo računalo Sinumerik 840D sl [19] je računalo koje koristi pogon „SW BA W06 22“ za pohranu i iščitavanje programa. To je tip računala koji se smatra jednim od najboljih u svijetu što se tiče programiranja CNC-a, te koje omogućuje krajnje performanse kao i otvorenost i fleksibilnost u izradi i korištenju programa. S obzirom na svoju kvalitetu, Sinumerik je jedno od najkorištenijih računala a koristi se u razne svrhe kao što su na primjer:

1. Visoke performanse CNC glodanja i tokarenja
2. CNC brušenje
3. Strojna obrada laserom
4. Obrada zupčanika

Neke od prednosti koje pruža ovo računalo su:

1. Multitehnologijska obrada
2. Rad sa maksimalno 93 vretena i osi
3. Ima 30 strojnih kanal
4. 19 inčni zaslon u boji

Sinumerik 840D sl je jedinstven te može optimalno podesiti CNC strojne tehnologije uz visok stupanj slobode u automatizaciji proizvodnje. Na slici 3.13. [20] vidljiv je izgled Sinumerik 840D sl računala.



Slika 3.13. Sinumerik 840D sl računalo

4. ELEKTROMOTORNI POGON BA W06-22

Kao što je već napisano, pogon se sastoji od nekoliko elektromotora koji će biti opisani u sljedećim potpoglavljima. Napomena: Postoji još elektromotora unutar samog pogona, ali trenutno nemam potrebnu dokumentaciju da bi ih sve opisao. Neki od tih motora su:

1. Motor za okretanje radnog postolja unutar pogona
2. Motor za okretanje stezne naprave

4.1. Općenito o elektromotorima

Elektromotor je stroj koji pretvara mehaničku energiju u električnu ili obrnuto. Tako imamo električne generatore koji mehaničku energiju pretvaraju u električnu, te električne motore koji električnu energiju pretvaraju u mehaničku. Elektromotori rade na principu djelovanja magnetskog polja silom na vodič protjecan strujom. Prvi poznati elektromotor nastao je 1833. godine te je bio pogonjen istosmjernom strujom iz baterije galvanskih ćelija. Najzaslužniji za nastanak elektromotora koji radi sa izmjeničnim strujama je Nikola Tesla. Elektromotori s izmjeničnim strujama se upotrebljavaju od 1888. godine. U današnje vrijeme koristi se više vrsta elektromotora a to su:

1. Istosmjerni motori
2. Izmjenični motori koji mogu biti sinkroni i asinkroni

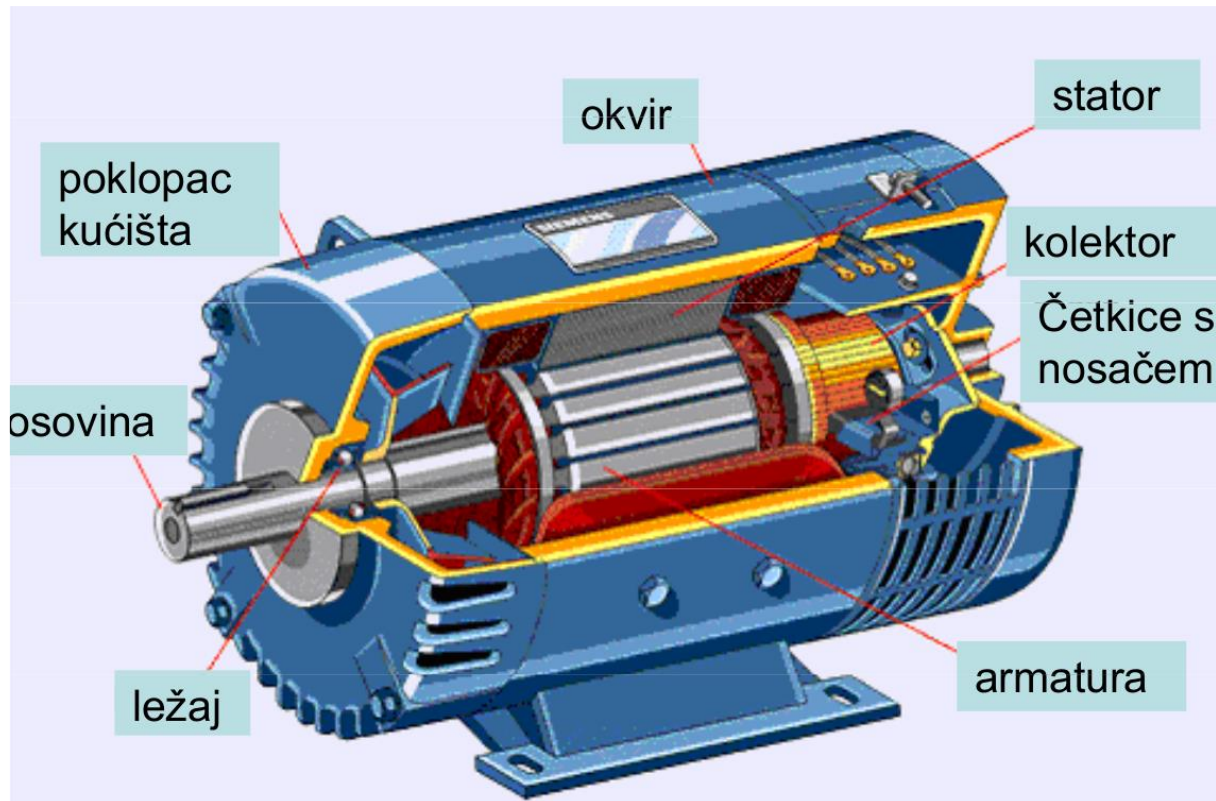
4.1.1 Istosmjerni motor

Istosmjerni motor [3] je stroj koji istosmjernu struju pretvara u rotacijsko gibanje. Postoje dvije vrste istosmjernog stroja a to su:

1. Klasični istosmjerni stroj
2. Istosmjerni stroj bez četkica

Klasični istosmjerni stroj kakav danas poznajemo nastao je 1873. godine. Tada je Zenobe Gramme na dinamo koji je proizvodio istosmjernu struju spojio drugi dinamo koji se počeo okretati. Klasični istosmjerni motor sastoji se od rotirajuće armature oblikovane u obliku elektromagneta s dva pola te od statora koji se sastoji od dva stalna magneta. Krajevi namota armature spojeni su na komutator koji prilikom okretaja rotora dva puta mijenja smjer toka struje kroz armaturni namot. Pri tome se stvara moment koji zakreće rotor. Veza između rotora i izvora ostvaruje se putem grafitnih četkica tako da se izvor istosmjerne struje spoji na iste. Te četkice kliču po komutatoru te iskre kada prelaze s jedne lamele na drugu zbog toga što se u

tom trenutku prelaska izvor nađe u kratkom spoju. Iskrenje četkica je loše za motor zbog toga što dovodi do polaganog uništenja četkica kao i do oksidacije i trošenja komutatora. Takvo iskrenje predstavlja glavni nedostatak ovakve vrste motora. Što se tiče brzine okretanja ovakvog elektromotora, ona ovisi o opterećenju motora kao i o kombinaciji struja i napona koje teku kroz armaturu. Brzina okretanja proporcionalna je naponu, a moment je proporcionalan struji. Najčešće se ovakvi motori koriste u pogonima koji zahtijevaju upravljanje brzinom vrtnje. Na slici 4.1. [4] vidljiv je izgled poprečnog presjeka klasičnog istosmjernog stroja.



Slika 4.1. Poprečni presjek klasičnog istosmjernog stroja

Zbog nedostatka klasičnog istosmjernog stroja (iskrenja četkica) izumljen je istosmjerni stroj bez četkica. Takav stroj na rotoru ima permanentni magnet, a kroz statorske namote se propušta struja koja dovodi do stvaranja momenta te zakretanja rotora. Tom strujom se upravlja inverterom tzv. električnim komutatorom koji je zamjenio klasični komutator. Takav motor mora imati senzor položaja rotora kako bi se moglo odrediti kroz koji namot i u kojem smjeru će inverter poslati struju. Na slici 4.2. [5] vidljiv je izgled istosmjernog motora bez četkica.



Slika 4.2. Istosmjerni motor bez četkica

4.1.2. Sinkroni motor

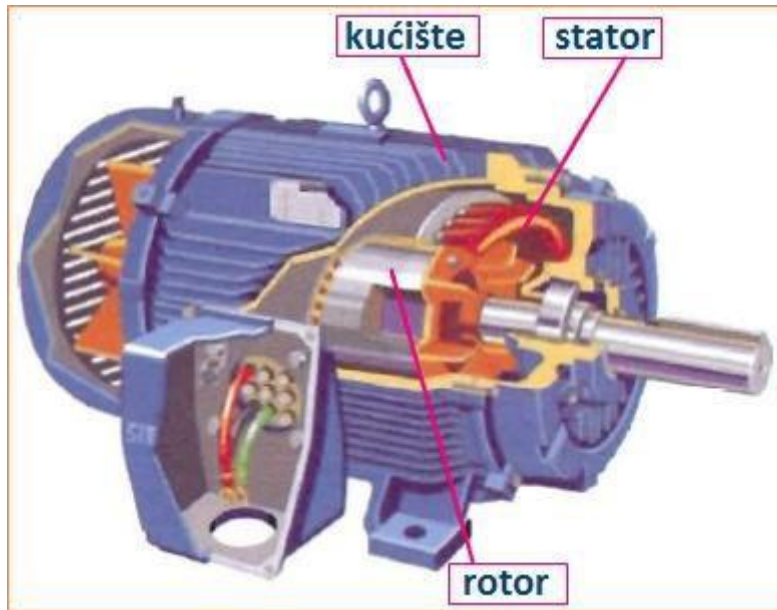
Sinkroni motor [3] je takav motor kod kojeg je karakteristično da se rotor vrti istom kutnom brzinom kao i rotirajuće magnetno polje stator. Takav motor pogonjen je izmjeničnom strujom. Na rotor ovakvog motora ugrađeni su trajni magneti ili je rotorski namot napajan istosmjernom strujom iz posebnog izvora. Frekvencija mreže na koju je priključen motor utječe na brzinu vrtnje rotora. Što je veća frekvencija mreže, to će biti i veća brzina okretanja rotora. Sinkroni motor ne opterećuje mrežu jalovim strujama za svoje magnetiziranje, a može i unositi jalovu struju u mrežu. To mu je glavna prednost u odnosu na asinkroni motor. Nedostatak sinkronih motora je ta što se pri svakom uključivanju u mrežu njegova brzina vrtnje treba približiti sinkronoj. To se izvodi ili malim pomoćnim motorom ili puštanjem motora u pogon u asinkronom radu te kasnije sinkroniziranje. Na slici 4.3. [6] vidljiv je izgled jednog od mogućih izvedbi sinkronog motora.



Slika 4.3. Vanjski izgled sinkronog motora

4.1.3. Asinkroni motor

Asinkroni motor [3] je također motor koji radi sa izmjeničnim strujama kao i sinkroni motor. Razlika između ta dva motora je ta što se sinkroni motor mora vrtjeti sinkronom brzinom (mora imati konstantnu brzinu vrtnje) dok se na asinkronom motoru brzina vrtnje može prilagođavati po potrebi. Kod asinkronih motora se na rotor električna energija prenosi beskontaktno indukcijom djelovanjem okretnog magnetskog polja koje stvaraju višefazne struje statora. Asinkroni motor može raditi i priključkom na jednofaznu izmjeničnu mrežu, ako se dva fazna namota prostorno pomaknu za određeni kut, te ako se u jedan namot doda kondenzator kako bi se ostvario fazni pomak među strujama kojima se napajaju ti namoti. Za ispravan rad asinkronog motora je nužno da se rotor vrti nešto manjom brzinom od sinkrone brzine. Razlika između brzine vrtnje rotora i sinkrone brzine naziva se klizanje. Izgled poprečnog presjeka asinkronog motora prikazan je slikom 4.4. [10]

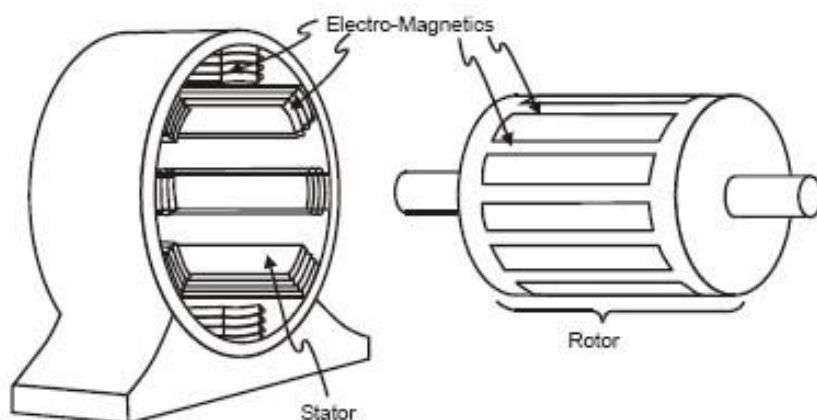


Slika 4.4. Poprečni presjek asinkronog motora

Postoje dvije izvedbe asinkronog motora, a to su:

1. Kavezni motor
2. Klizno kolutni motor

Kavezni motor je najčešće upotrebljavana vrsta asinkronog motora. Naziv kavezni dobio je prema rotorskom namotu koji je sastavljen od neizoliranih, najčešće aluminijskih vodiča koji su simetrično raspoređeni po obodu jezgre rotora te kratko spojeni na oba kraja, a to podsjeća na kavez. Na slici 4.5. [8] vidljiv je izgled rotora i statora kaveznog motora.



Slika 4.5. Rotor i stator kaveznog motora

Klizno kolutni motor [7] je takav motor kod kojega je rotorski namot izveden po istim načelima kao i statorski. Osnovni zahtjev za takav motor je da i stator i rotor stvaraju simetrično okretno

magnetsko polje. Uglavnom je rotorski namot izveden kao trofazni i spaja se na tri klizna koluta. Ti koluti su smješteni na osovinu te su izolirani i međusobno i od osovine. Kada se rotor vrti, po kliznim kolutima stružu četkice. Te četkice i klizni koluti zatvaraju strujni krug rotorskog namota, te se slično kao i kod istosmjernih strojeva javlja iskrenje. Nedostatak ovakvih motora u odnosu na kavezne je to što su teži i skuplji, a zbog iskrenja ne mogu biti primjenjivi u zapaljivim okolinama. Prednost im je što kod pokretanja velikih momenta tromosti imaju relativno malu struju pokretanja uz veliki potezni moment. Na slici 4.6. [9] vidljiv je poprečni presjek jednog klizno kolutnog motora.



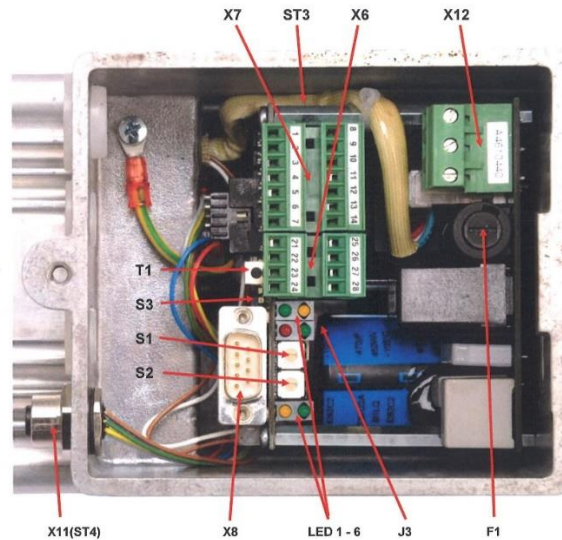
Slika 4.6. Presjek klizno kolutnog motora

4.2 Elektromotori koji pokreću vretena po koordinatama x, y i z osi

Za osi se koriste tri motora, svaki motor pokreće vreteno po jednoj osi. Sva tri motora su istog tipa i stoga ću opisati samo jedan. Tip motora koji se koristi u svrhu pomicanja po osima je KFM05a. To je vrsta asinkronog motora koji u svom sklopu uključuje i frekvencijski inverter. Ovaj tip motora primjenjuje se u razne svrhe kao što su npr.:

1. Linearne osi
2. Pozicioniranje pod kutevima
3. Strojevi za obradu
4. Robotika

Asinkroni motor KFM05a također sadrži i senzor za pozicioniranje pomoću kojega prati koordinate po osima. Program za praćenje po osima sadržan je unutar samog motora u flash memoriji a ubacuje ga se pomoću standardnog RS232 sučelja što omogućuje korisnicima pogona da po želji mijenjaju podatke za rad motora. Na slici 4.7. [2] može se vidjeti izgled elektronike koja služi za ubacivanje i spremanje programa u motor.



Slika 4.7. Izgled elektronike

Dodatno se unutar elektronike nalazi još i DC/DC transformator sa dodatnih 24V za napajanje sabirnice i elektroničkih komponenti. Za napajanje motora koristi se jednofazni priključak na 230V/50Hz izmjenično. Motor u sebi još sadrži i kočnicu za držanje stroja te sigurnosnu kočnicu za zaustavljanje. Podatkovna tablica stroja bit će dodana u prilogu. Na slici 4.8. [2] vidljiv je izgled motora KFM05a.



Slika 4.8. Izgled motora za pozicioniranje

4.3. Motor za okretanje vretena

Motor koji služi za rotaciju vretena je momentni motor (torque motor). Momentni motor je tip asinkronog motora. Tehničke specifikacije ovog motora biti će dane u tablici 4.1. [2]

Tablica 4.1. Tehničke specifikacije momentnog motora

Nazivna struja	62A
Nazivna brzina vrtnje	4200 okr/min
Nazivni moment	60 Nm
Nazivna snaga	26 kW
Nazivni napon	310 V
Nazivna frekvencija	140Hz
Maksimalna brzina vrtnje	17500 okr/min

Ovaj motor spaja se u pogon putem Regler Symodrive 611D regulatora koji kontrolira brzinu vrtnje i frekvenciju. Na slici 4.9. [2] prikazan je taj regulator sa tipom motora koji se spaja putem istog.



Slika 4.9. Regler Symodrive 611D i motor

5. ZAKLJUČAK

U ovom završnom radu opisao sam jedno od postrojenja za proizvodnju kontrolnih ruku. Radi se o automatiziranom postrojenju za serijsku proizvodnju nosača opruga za automobile marke „Alfa Romeo“. U nedalekoj prošlosti takve kontrolne ruke su se proizvodile ručno i izrada samo jedne iziskivala je i zahtjevala mnogo vremena i truda te stručnost osoba koje su to radile. U današnje vrijeme proces proizvodnje kontrolnih ruku postao je automatiziran i gotovo da više nema potrebe za ljudima u proizvodnji istih. Čovjeka je zamjenio stroj, proces proizvodnje je zbog toga puno brži i precizniji. Međutim, iako u današnjici strojevi odrađuju veliki dio posla još uvijek je čovjek taj koji pokreće pogon i pušta ga u rad, te piše programe koji služe za navigiranje stroja te mu omogućuju pravilan rad i funkcionalnost. Pretpostavljam da će u skoroj budućnosti čovjek biti potpuno uklonjen iz ovakvih postrojenja. Gledano objektivno, na jedan način je to i dobro zbog toga što tada neće postojati opasnost da dođe do teških ozlijeda ili gubitka života u ovakvom postrojenju, no ipak zbog modernizacije i uvođenja strojeva umjesto ljudi dolazi do gubitka radnih mjesta što u današnjici nikako nije dobro.

LITERATURA

- [1] Katalog
url: <http://www.sw-machines.com/en/products/non-ferrous-metal-machining/ba-w06/>
(12.6.2016.)
- [2] Tehnička dokumentacija o pogonu iz firme „Saint Jean Industries d.o.o.“
- [3] Enciklopedija
url: <http://www.enciklopedija.hr/natuknica.aspx?id=17584> (10.6.2016.)
- [4] PDF dokument
url: www.ss-tehnicka-strojarstvoibrodogradnja-ri.skole.hr (10.6.2016.)
- [5] Proizvod
url: http://www.skyrc.com/index.php?route=product/product&product_id=140
(10.6.2016.)
- [6] Proizvod
url: <https://exportpages.com.hr/hr/proizvod/sinkroni-motori/144545/> (10.6.2016.)
- [7] Završni rad
url: http://www.cadlab.fsb.hr/download/studentski_projekti/1246889856-završni_rad_markos_vaco.pdf (10.6.2016.)
- [8] Proizvod
url: <http://www.globalspec.com/reference/10791/179909/chapter-3-ac-and-dc-motors-ac-motors-ac-induction-motor> (10.6.2016.)
- [9] Proizvod
url: <http://www.bharathelectricmotors.org/cut-section-of-ac-slip-ring-motor.html>
(10.6.2016.)
- [10] Priručnik
url: <http://www.g4g.com.hr/e-prirucnik/4-11.html> (10.6.2016.)

- [11] Prezentacija
url: https://prezi.com/oih_mgsz6_xm/cnc-masine-/ (15.8.2016.)
- [12] Nastavci NC-a
url: <http://www.mfg.mtu.edu/cyberman/machtool/auto/nc/extension.html> (15.8.2016.)
- [13] Slika
url: <http://www.expertsmind.com/topic/direct-numerical-control/direct-numerical-control-dnc-910280.aspx> (15.8.2016.)
- [14] Robotika
url: <http://faculty.petra.ac.id/dwahjudi/private/robot1.htm> (15.8.2016.)
- [15] NC adaptivna kontrola
url: <http://www.faculty.rsu.edu/users/c/clayton/www/holley/paper.htm> (15.8.2016.)
- [16] Prednosti i nedostatci CNC-a
url: <http://cadalati.blogspot.hr/2010/12/cnc-numericke-upravljanje-alatni.html>
(15.8.2016.)
- [17] Knjiga o programiranju CNC-a
url: <https://www.scribd.com/doc/23035523/skripta-CNC-Blazevic> (20.8.2016.)
- [18] Lista naredbi za programiranje
url: <http://www.forum.hr/showthread.php?t=586684> (22.8.2016.)
- [19] Sinumerik 840D sl
url: http://w3.siemens.com/mcms/mc-systems/en/automation-systems/cnc-sinumerik/sinumerik-controls/sinumerik-840/sinumerik-840d-sl/pages/sinumerik-840d-sl.aspx?ismobile=true#SINUMERIK_20840D_20sl_20_20Description
(22.8.2016.)
- [20] Sinumerik 840D sl
url: <https://bernardandcompany.wordpress.com/tag/sinumerik-840d-sl/page/3/>
(22.8.2016.)

ŽIVOTOPIS

DINO SABO

Rođen je u Našicama 28. Prosinca 1994. U Čačincima, 2009. završava osnovnu školu „Antun Gustav Matoš“ s odličnim uspjehom, zatim se upisuje u „Tehničku školu Požega“, smjer Tehničar za mehatroniku koji završava 2013. Zbog izvrsnog uspjeha tijekom školovanja ostvaruje pravo na izravan upis na Elektrotehnički fakultet Osijek.

2013. godine upisuje preddiplomski sveučilišni studij elektrotehnike na Elektrotehničkom fakultetu u Osijeku.

Tečno govori engleski jezik. Informatički je pismen te se izvrsno služi programskim paketom Microsoft office (Excell, Word, PowerPoint). Slobodno vrijeme provodi u druženju s prijateljima.

Nakon završetka preddiplomskog studija namjera mu je upisati diplomski studij na Fakultetu elektrotehnike, računarstva i informacijskih tehnologija u Osijeku.

U Osijeku, 2016.

Dino Sabo

Potpis: *Dino Sabo*

SAŽETAK

U završnom radu opisan je proces obrade aluminija u pogonu za proizvodnju kontrolnih ruku. Proces je podjeljen u dva sustava. Prvi sustav odnosi se na primarnu preradu aluminija kako bi se dobio komad koji je spreman za daljnju obradu. Drugi dio sustava odnosi se na stroj SW BA W06-22 Njemačke tvrtke “Schwäbische Werkzeugmaschinen” koji se koristi za obradu odljevaka te izradu kontrolnih ruku. Opisan je cijeli proces te su objašnjeni svi dijelovi procesa. Također opisan je i elektromotorni pogon stroja kao i programiranje te CNC upravljanje te je sve popraćeno slikama i skicama kako bi se dobila jasna predodžba o procesu proizvodnje kao i o gotovom proizvodu.

Ključne riječi: elektromotor, aluminij, odljevak, SW BA W06-22, prerada, NC, programiranje, CNC, kontrolna ruka

ABSTRACT

The final thesis describes the processing of aluminum in the production facility for the control arms. The process is divided into two systems. The first system relates to the aluminum processing to form a piece that is ready for further processing. The second part of the system refers to SW BA W06-22 machine from German company “Schwäbische Werkzeugmaschinen” which is used for further processing of aluminum drip-mouldings and production of control arms. The whole process was described and all parts of the process were explained. Also all of the electric motors and CNC programming and control were described and accompanied by pictures and drawings in order to give a clearer view of production process and on the finished product.

Key words: electric motor, aluminum, drip-moulding, SW BA W06-22, processing, NC, Programming, CNC, control arm

PRILOZI

PRILOG P.1

Podatkovna tablica za KFM05a motor

2. Technical Data

2.1 Datasheet

Type	KFM05a / 180	KFM05a / 310	KFM05a / 510	KFM05a / 500L
Power supply U_{Netz}	230 Vac $\pm 10\%$ / 50 Hz $\pm 10\%$			
Nominal current I_{Netz}	1,3 A	2,0 A	3,1 A	3,5 A
Rated Power P_N	188 W	314 W	512 W	507 W
Motor torque M_N	1,8 Nm	2,0 Nm	2,8 Nm	1,9 Nm
Rated speed n_N	1000 min ⁻¹	1500 min ⁻¹	1750 min ⁻¹	2550 min ⁻¹
Number of poles p	6 poles	4 poles	4 poles	4 poles
Motor frequency @ P_N f	60 Hz	55 Hz	65 Hz	98 Hz
Winding resistance R	23 Ω	9 Ω	5 Ω	6 Ω
Rotor inertia torque J	11,7 kgcm ²	7,2 kgcm ²	15,6 kgcm ²	7,2 kgcm ²
Overload	2 x M_N for 60s (200% M_N respectively P_N)			
Range of output frequency	0 - 120 Hz			
Position encoder resolution	2048 pulses per revolution ± 40 pulses linearity error			
Analogue setting	AIN1 and AIN2 0 -10V, 0 - 20mA, 2 -10V, 4 - 20mA, digital 24V			
Acceleration/deceleration	1000 to 0,02 Hz/s (0,05 - 2500 s)			
Control signals	5 digital IN 24 Vdc $\pm 20\%$; 3 digital OUT 24 Vdc 50 mA short-circuit proof, optically isolated, relay contact 30 V/1 A, optional safety relay			
Functions	Position control, positioning, frequency control, etc programmable			
Positions	16 positions programmable via fieldbus, 32-Bit resolution			
Interface	RS232, RS422, optional RS485, CANopen			
Handling	Optional control panel connected for the setting of the parameters			
Software	in Flash-ROM (can be downloaded), parameters and fault memory in EEPROM			
Programming	Software for control and optimization of the parameters, control of the functions and saving of the parameters included			
Buffer function	Optionally via external 24 Vdc, $\pm 10\%$, 250 mA			
Holding brake	internally 24 Vdc, optionally 230 Vac also emergency brake possible			
Protection functions	under- and overvoltage, overcurrent, overtemperature			
Mains fuse	externally with max 16 A, internally 5,0 A mT fuse			
Safety category	Optionally class 3 Safety Stop DIN EN ISO 13849 (formerly EN954-1)			
Motor isolation	class F 155°C			
Connection	cable bushing (metric), cable inlet or plug-in version			
Ambient operating temperature T_b	- 10°C - +40°C above with derating of performance			
Design	BG 71 according to IEC with standard-flange B14			
Type of protection	IP54	IP54	IP54	IP44 (fan)
Weight	8,3 kg	8,1 kg	11,7 kg	9,4 kg
Standards	EN50178, EN60034-1, EN61000-6-1 - EN61000-6-4			
Certification	CE optionally: UL, CSA			

PRILOG P.2

Druga i treća stranica podatkovne tablice za momentni motor

Technisches Datenblatt AC-Motorspindel
technical datasheet AC-motorspindle



Artikelnr./article 000.646.038		Kurzbez.		Datum/date 05.08.09/ho	
Impulsgeber <i>Encoder</i>		Type (b) GEL 2443 KN <i>Type</i> RG 3 K150 E		Art Zahnradgeber sin/cos <i>gear transmitter sin/cos</i>	
		Fabr. <i>Fabr.</i>		Imp/Signal <i>Pulse</i> 256 Zähne	
Regler Siemens Simodrive 611 D 85/110/127 A alternativ 611 D - 60/80/102 A <i>Amplifier:</i>					
Erforderl. Glättungsdrossel <i>Required smoothing coil</i>		keine mH		Hz	
Kühlung: Motor <i>Cooling motor</i>		Medium <i>Medium:</i> Wasser <i>water</i>		Wert:	
		Volumen <i>Volume</i>		12 l/min	
		Eintrittstemp. max. <i>max. temperature at entry</i>		30 °C	
		Druck p_{max} <i>Pressure</i>		4 bar	
		Abzuf. Verlustlsg P_v <i>Max. loss power</i>		3,6 kW	
Kühlung:Spindel <i>Cooling spindle</i>					
Kühlung:Spindelkopf <i>Cooling spindle head</i>				Ja <i>yes</i>	
Kühlschmiermittel <i>Coolant:</i>		Ausführung <i>Design</i>			
Inneres KSM <i>Inner coolant supply</i>		Druck p_{max} <i>Pressure</i>		80 bar	
		Filterfeinheit <i>Filtration grade</i>		< 50 µm	
Äusseres KSM <i>Outer coolant supply</i>		Druck p_{max} <i>Pressure</i>		5 bar	
		Anzahl der Düsen <i>Quantity of nozzles</i>		4	
Lagerung: Spindel <i>Bearing spindle</i>		Lagerart <i>Bearing construction</i>		Ø 80	
		Steifigkeit ax./rad. <i>Stiffnes ax/rad</i>		ax 230 rad. 640 N/µm	
Lagerschmierung <i>Bearing lubrication</i>		Art <i>Oil/Grease</i>		<input type="checkbox"/> Fett <i>Grease</i> <input checked="" type="checkbox"/> Öl <i>Oil</i>	
		Sorte <i>sort</i>			
Abdichtung <i>Sealing</i>		Art <i>Type of construction</i>		2 Kammer <i>2 chamber</i>	
		Sperrluft (wasser- und ölfrei) <i>Air purge without water- and oilfree</i>		0,5 bar	
WZG.-Spannsystem <i>Tool clamping system</i>		Bauart <i>Type of construction</i>		Federspanner <i>spring pile</i>	
		Wzg.-Aufnahme <i>Tool taper</i>		HSK A 63 DIN 69893	

Technisches Datenblatt AC-Motorspindel

technical datasheet AC-motorspindle



Artikelnr./article	000.646.038	Kurzbez.	Datum/date	05.08.09/ho
		Nenn-Einzugskraft <i>Rated pull-in force</i>	18 kN	Neuauslief. min 21 kN max 25,2 kN
		Löseinheit <i>Unclamp unit</i>	hydraulisch <i>hydraulic</i>	
		Spanndruck min./max. <i>Clamping press.</i>	5-150 bar	
		Lösedruck min./max. <i>Unclamp press. min./max.</i>	60-150 bar	
		Ausstossweg <i>Distance of eject</i>	0,5 mm	+ 0,1 mm
		Einstellmass (EM) <i>Adjustment value (EM)</i>	10,5 mm	± 0,1
		Reinigungsluft <i>Cleaning air</i>	6 bar	
Überwachung <i>Monitoring</i>		Wzg. Gelöst (1) <i>Tool unclamped</i>	Ja/yes	Analogweggeber <i>analogue path decoder</i>
		Mit Wzg. Gespannt (2) <i>Clamped with tool</i>	Ja/yes	Analogweggeber <i>analogue path decoder</i>
		Ohne Wzg. Gespannt (3) <i>Clamped without tool</i>	Ja/yes	Analogweggeber <i>analogue path decoder</i>
		Löseinheit <i>Unclamp unit</i>	Nein/no	
		Drehdurchführung <i>Rotary unit</i>	Nein/no	
		Lagertemperatur <i>Bearing temperature</i>	Nein/no	
		Temp. Kompensation <i>Temp. Compensation</i>	Nein/no	
		Schwingung <i>Vibration</i>	Nein/no	(a) konstruktiv vorbereiten
		Plananlagen Kontrolle <i>Control of surface contact HSK</i>	Ja/yes	
Sonstiges <i>Otherwise</i>	<p>Basis Ausführung 000.634.240 (Typ 1) jedoch:</p> <ul style="list-style-type: none"> - Ausblasen von hinten, Anschluß LE - zusätzliche Leckagebohrung am vorderen Labyrinth - Analogweggeber mit geschirmten Kabel <p>Einbaulage Standard horizontal; es gibt eine Variantenspindel (Art.Nr.000.634.978) für Einbaulage vertikal Kopf unten, langer Mitnehmer rechts;</p> <p>Ausführung mit genutetem Läufer Ausführung mit Einzeladerstecker für U, V, W Verschleißgrenze: Einzugskraft 16 kN Einzugskraft gemessen mit OTT-Power-Check mit Plananlageüberwachung Option: Drehdurchf. 140 bar</p> <p>Montageanleitung/assembly instruction 000.647.330-01 (deutsch/german) Montageanleitung/assembly instruction 000.647.331-02 (englisch/english)</p>			