

Utjecaj distribuirane proizvodnje iz obnovljivih izvora na strujna opterećenja i gubitke u mreži

Keškić, Andrea

Master's thesis / Diplomski rad

2016

Degree Grantor / Ustanova koja je dodijelila akademski / stručni stupanj: **Josip Juraj Strossmayer University of Osijek, Faculty of Electrical Engineering, Computer Science and Information Technology Osijek / Sveučilište Josipa Jurja Strossmayera u Osijeku, Fakultet elektrotehnike, računarstva i informacijskih tehnologija Osijek**

Permanent link / Trajna poveznica: <https://um.nsk.hr/um:nbn:hr:200:697343>

Rights / Prava: [In copyright](#)/[Zaštićeno autorskim pravom.](#)

Download date / Datum preuzimanja: **2024-11-23**

Repository / Repozitorij:

[Faculty of Electrical Engineering, Computer Science and Information Technology Osijek](#)



SVEUČILIŠTE JOSIPA JURJA STROSSMAYERA U OSIJEKU

**FAKULTET ELEKTROTEHNIKE, RAČUNARSTVA I
INFORMACIJSKIH TEHNOLOGIJA OSIJEK**

Sveučilišni studij

**UTJECAJ DISTRIBUIRANE PROIZVODNJE IZ
OBNOVLJIVIH IZVORA NA STRUJNA
OPTEREĆENJA I GUBITKE U MREŽI**

Diplomski rad

Andrea Keškić

Osijek, 2016.

SADRŽAJ

1. UVOD	1
1.1. Zadatak diplomskog rada.....	1
2. DISTRIBUIRANA PROIZVODNJA I GUBICI U MREŽI	2
2.1. Distribuirana proizvodnja.....	2
2.2. Utjecaj obnovljivih izvora na distribucijsku mrežu.....	4
2.3. Prednosti i nedostaci distribuirane proizvodnje	5
2.4. Podjela i karakteristike gubitaka.....	5
2.5. Proračun gubitaka.....	7
3. PREOPTEREĆENJA U MREŽI USLJED DISTRIBUIRANE PROIZVODNJE	9
3.1. Tokovi snage	10
3.2. Minimalna potrošnja.....	12
3.3. Zalihost (redundancija) u distribucijskim mrežama	13
3.4. Umreženi rad i zalihost u mrežama	15
4. POVEĆANJE RAZINE INTEGRACIJE S OBZIROM NA PREOPTEREĆENJE..	20
4.1. Povećanje sposobnosti opterećenja vodova, dinamička sposobnost opterećenja i izgradnja novih veza	21
4.2. Sustavi za upravljanje energijom	23
4.3. Kontrola potražnje i skladištenje energije.....	24
4.4. Dinamička serijska i poprečna kompenzacija	26
4.5. Pristup temeljen na riziku	28
4.6. Prespajanje i napredna zaštita.....	29
5. ANALIZA UTJECAJA NA STRUJNA OPTEREĆENJA I GUBITKE U MREŽI	33
5.1. Opis mreže	33

5.2. Određivanje dozvoljene razine integracije distribuirane proizvodnje	35
5.2.1. Analiza utjecaja na strujna opterećenja vodova u slučajevima povećavanja snage distribuiranog izvora do 2,67 MW	35
5.2.2. Analiza utjecaja na strujna opterećenja vodova u slučajevima kada je snaga distribuiranog izvora od 3,56 MW do 4,45 MW	37
5.2.3. Analiza utjecaja na strujna opterećenja u slučajevima kada je iznos distribuirane proizvodnje 5,33 MW	40
5.2.4. Usporedba analiziranih slučajeva.....	41
5.3. Izgradnja nove elektrane	42
5.4. Utjecaj na gubitke u mreži	44
5.5. Utjecaj fotonaponskog sustava na opterećenje vodova	46
6. ZAKLJUČAK.....	48
LITERATURA	50
SAŽETAK.....	51
ABSTRACT	51
ŽIVOTOPIS.....	52
PRILOZI	53
Prilog P.5.1. Tablice karakteristika vodova i transformatora	53
Prilog P.5.2. Stanje u mreži pri priključenju elektrane Orlovnjak – slučaj tri.....	54
Prilog P.5.3. Stanje u mreži pri radu tri generatora – četvrti slučaj.....	55
Prilog P.5.4. Stanje u mreži pri radu četiri generatora - peti slučaj.....	56
Prilog P.5.5. Stanje u mreži u slučaju šest	57
Prilog P.5.6. Stanje u mreži pri distribuiranoj proizvodnji od 5,33 MW – slučaj osam	58
Prilog P.5.7. Stanje u mreži u slučaju deset	59
Prilog P.5.8. Tablica strujne opterećenosti vodova	60
Prilog P.5.9. Gafička ovisnost strujne opterećenosti vodova.....	61
Prilog P.5.10. Shema mreže s fotonaponskim sustavom	62

1. UVOD

Poticanje korištenja obnovljivih izvora u proizvodnji električne energije rezultiralo je njihovom velikom implementacijom u elektroenergetski sustav, a kako se svi osim vjetroparkova priključuju na distributivnu mrežu i proizvodnja iz ovih izvora naziva se distributivnom proizvodnom. Proizvodnjom iz distribuiranih izvora dolazi do promjena u elektroenergetskom sustavu. Kako bi se olakšalo upravljanje i vođenje sustava, ali i planiranje te buduća izgradnja mreže, javila se potreba za određivanjem utjecaja distribuirane proizvodnje na elektroenergetsku mrežu, odnosno sustav. Različitim se analizama (proračunom tokova snage, kratkih spojeva) tako nastoji odrediti utjecaj na tokove snage, naponske prilike, strujna opterećenja, gubitke, struje kratkih spojeva.

Utjecaj proizvodnje iz distribuiranih izvora na gubitke i preopterećenja u mreži, u ovome je radu, nakon uvoda, obrađen u četiri poglavlja. U početku su navedene neke prednosti i nedostaci distribuirane proizvodnje, kao i utjecaj priključivanja obnovljivih izvora na gubitke u distributivnoj mreži. Trećim poglavljem opisno je na koji način distribuirana proizvodnja utječe na strujna (pre)opterećenja vodova i na koji se način utvrđuje dozvoljena razina integracije distribuirane proizvodnje. U četvrtom su poglavlju navedene neke metode kojima se omogućuje priključivanje veće količine distribuirane proizvodnje bez povećavanja opasnosti od preopterećenja, dok je u petom poglavlju provedena analiza utjecaja na strujna opterećenja i gubitke u mreži. Analiziran je utjecaj proizvodnje električne energije iz bioplinskog postrojenja Orlovnjak na djelu distributivne mreže distribucijskog područja Elektroslvonije Osijek.

Sve su sheme u ovom diplomskom radu napravljene u programu MS Visio, dok je za proračune tokova snaga korišten programski paket za analizu električnih mreža DigSilent PowerFactory (vlasnik licence je Fakultet elektrotehnike, računarstva i informacijskih tehnologija Osijek).

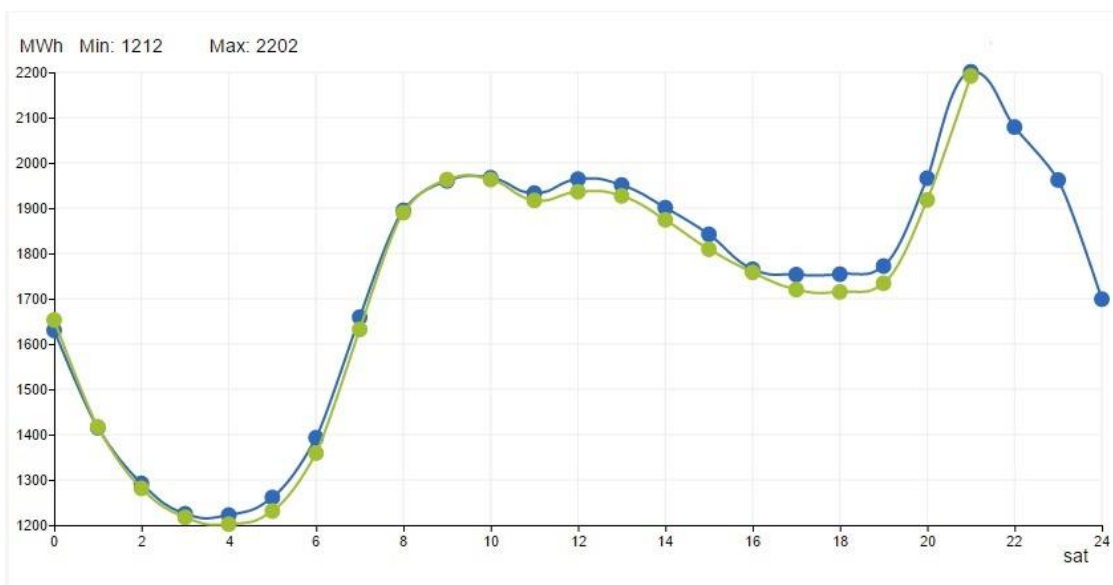
1.1. Zadatak diplomskog rada

Zadatak je diplomskog rada dati teorijski pregled utjecaja distribuirane proizvodnje iz obnovljivih izvora na tokove snaga u mreži u smislu strujnih (pre)opterećenja, gubitaka snage. U praktičnom dijelu rada zadatak je izvršiti simulaciju za teorijski prikazane slučajeve i utvrditi utjecaj na tokove snaga u mreži.

2. DISTRIBUIRANA PROIZVODNJA I GUBICI U MREŽI

2.1. Distribuirana proizvodnja

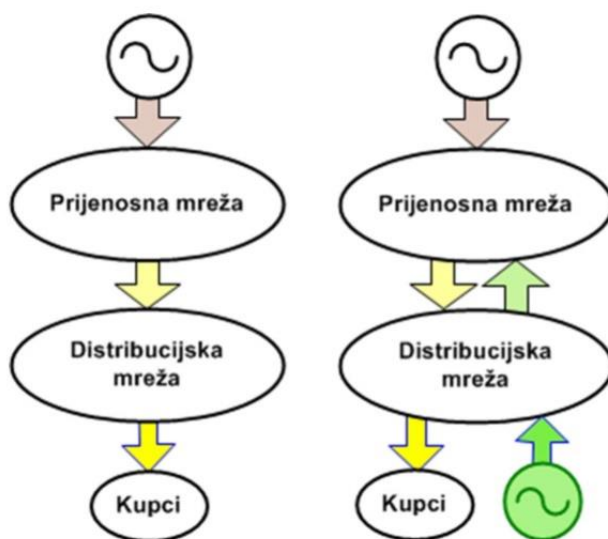
Elektroenergetski sustav je izuzetno složen sustav s mnogo elemenata poput vodova, transformatora, sabirnica, generatora/elektrana, čiji je osnovni zadatak usklađivanje proizvodnje električne energije s zahtjevima potrošača tj. potrošnjom. Proizvodnja električne energije u svakom trenutku mora odgovarati potrošnji koja se više puta tijekom dana mijenja, što je vidljivo i iz dnevnog dijagrama prikazanog na slici 2.1..



Slika 2.1. Dnevni dijagram opterećenja [1]

Vrlo je bitna stalna kontrola i praćenje elektroenergetskog sustava kako bi potrošači u svakom trenutku bili opskrbljeni kvalitetnom električnom energijom, stoga značajnu ulogu ima i analiza tokova snage u mreži. Analiza tokova snage veoma je važna u stadiju planiranja novih mreža ili prilikom dogradnje postojećih [2]. Kao mjera zaštite i očuvanja okoliša u borbi protiv klimatskih promjena i sve većeg utjecaja stakleničkih plinova, donesene su neke globalne odluke, kao što su Kyoto protokol iz 1997. godine, ili pak, europski plan „20-20-20“ iz 2008. godine. Posljedica toga su promjene u smjeru razvoja energetike gdje se proizvodnja električne energije polako počinje usmjeravati na obnovljive izvore koji postaju sve važniji. Danska vodi jednu od najprogresivnijih energetskih politika, s postavljenim ciljem da 2050. godine 100 posto energije dobiva iz obnovljivih izvora energije [3]. Termoelektranama na fosilna goriva, ali i hidroelektranama, koje su još uvijek jedini značajniji konvencionalni oblik obnovljivih izvora, se tako u proizvodnji električne energije priključuje energija dobivena iz biomase, vjetra, solarnih panela ili geotermalnih izvora. Pojavom obnovljivih izvora i njihovom sve

većom implementacijom u elektroenergetski sustav dolazi do promjena u samom sustavu koji je hijerarhijski organiziran. Uloga je prijenosne mreže da se visokonaponskim (400 kV, 220 kV, 110 kV) vodovima i kabelima električna energija proizvedena u elektranama (generatorima električne energije) prenese do potrošača, tj. najprije do distributivne mreže. Distributivna mreža zatim tu preuzetu energiju transformira na niže naponske razine (35 kV, 10 (20) kV i 0,4 kV) te ju prenosi i distribuira do krajnjih potrošača. Tok je snage, prema tome, jednosmjernan, od više prema nižoj naponskoj razini, odnosno od generatora prema potrošaču. Spajanjem obnovljivih izvora na distributivnu mrežu (osim vjetroparkova), mijenja se i klasična konfiguracija, odnosno shvaćanje, upravljanje, podjela uloga i djelovanje prijenosne i distributivne elektroenergetske mreže. Distributivna mreža više nije pasivna, jer sudjeluje u proizvodnji te stoga dolazi i do promjene smjera tokova snage. Usporedba sheme elektroenergetske mreže prije i nakon integracije distribuiranih izvora prikazana je na slici 2.2..



Slika 2.2. Shema elektroenergetske mreže prije i nakon integracije distribuiranih (obnovljivih) izvora [4]

2.2. Utjecaj obnovljivih izvora na distribucijsku mrežu

Razvojem i utjecajem obnovljivih izvora dolazi i do jačanja distribuiranih izvora tj. distribuirane proizvodnje. Elektrane snage do 10 MW, dakle svi obnovljivi izvori osim vjetroparkova, priključuju se na distributivnu mrežu i predstavljaju distribuirane izvore (DI). Distribuiranom proizvodnjom (eng. distributed generation - DG), kao što je to vidljivo i prema shemi na slici 2.2., omogućen je dvosmjerni tok snage odnosno energije gdje distributivna mreža preuzima energiju od prijenosne mreže, ali i predaje energiju proizvedenu iz obnovljivih izvora drugoj distributivnoj mreži ili prijenosnoj mreži. Na početku primjene obnovljivih izvora broj priključenih elektrana na distributivnu mrežu bio je zanemariv, dok je danas sve značajniji utjecaj distribuiranih izvora. Distribuirana proizvodnja iz obnovljivih izvora u velikoj mjeri ovisi o svojstvima i karakteristikama obnovljivih izvora. Nestabilnost i intermitencija u proizvodnji električne energije iz obnovljivih izvora (sunce, vjetar), kao i obveza i prioritetnost u preuzimanju sve proizvedene energije, utječu na stabilnost, fleksibilnost i vođenje sustava te pouzdanost opskrbe potrošača. Različita su, pa čak i oprečna, stajališta inženjera prema korisnosti distribuirane proizvodnje, njenom daljnjem razvoju i utjecaju na ostatak elektroenergetskog sustava. Neke inženjere zabrinjava mogućnost upravljanja elektroenergetskim sustavom zbog prirode, tj. karakteristika obnovljivih izvora. Drugi ipak smatraju, s obzirom na to da proizvodnja električne energije danas u velikoj mjeri ovisi o isporuci plina, ugljena i nafte, da u slučaju krize obnovljivi izvori mogu povećati samoodrživost elektroenergetskog sustava [5]. Stimuliranim poticajima, odnosno tarifama kojima se potiče proizvodnja iz obnovljivih izvora, radi posizanja većeg profita, u mrežu se predaje maksimalna instalirana snaga priključenog obnovljivog izvora.

Na nižim naponskim razinama, dakle u niskonaponskoj mreži, distribuirana proizvodnja ima najveći utjecaj (na strujno-naponske prilike, tokove snage i stanje u elektroenergetskom sustavu) te najviše uzrokuje probleme i zahtjeva najviše promjena, što će se to ovim radom i pokazati. Niskonaponska mreža najizloženija je utjecaju distribuiranih izvora zbog svoje, uglavnom radijalne, strukture i malog opterećenja, posebno na krajevima izvoda. Vodovi i kablovi dimenzionirani su prema očekivanim opterećenjima stoga veća količina distribuirane proizvodnje koja se priključuje na takav vod može rezultirati strujnim preopterećenjem.

2.3. Prednosti i nedostaci distribuirane proizvodnje

Osnovna je karakteristika distribuirane proizvodnje približavanje i povezivanje proizvodnje električne energije bliže potrošnji, odnosno krajnjim potrošačima. Time dolazi i do smanjenja gubitaka jer se energija prenosi na manjim udaljenostima. Kako su snage distribuiranih izvora relativna male, u usporedbi s konvencionalnim generatorima, lakše je pronaći odgovarajuće mjesto za smještaj ovakvih postrojenja. Proizvodnja električne energije više nije centralizirana nego je prostorno raspoređena i „raspršena“ u cijeloj mreži, pa se tako i sami potrošači (kupci) uključuju u proizvodnju električne energije. Integracijom distribuirane proizvodnje, unatoč porastu opterećenja, dolazi do odgađanja izgradnje distributivne mreže i/ili potrebe za zamjenom vodova i ostalih komponenti sustava, jer priključivanjem distribuiranih izvora, uglavnom, dolazi smanjenja gubitaka i opterećenja u distributivnoj mreži. Porastom priključenih distribuiranih izvora raste i nesigurnost u vođenju elektroenergetskog sustava, njegovom planiranju i daljnjem razvoju. Izvori u dubini distribucijske mreže pretvaraju krajnje, redovito energetske podređene dionice izvoda u dominantne pojne pravce, pa tako distribucijska mreža postaje najdinamičniji dio elektroenergetskog sustava, mijenjajući svoj status (od tereta do izvora nadređenoj mreži) i više puta tijekom istog dana [4]. Unatoč tome, distributivna je proizvodnja poželjna, čak i poticana, zbog toga što svaka nova proizvodna jedinica, u većini slučajeva, doprinosi smanjenju opterećenja i gubitaka u elektroenergetskoj mreži, ali iz zbog korištenja obnovljivih izvora energije.

2.4. Podjela i karakteristike gubitaka

Gubici koji nastaju u prijenosu energije vrlo su važni za elektroenergetski sustav. Jedan su od bitnih pokazatelja učinkovitosti upravljanja i vođenja elektroenergetskog sustava te je vrlo važno odrediti ih. Proizvodnja električne energije u svakom trenutku mora biti jednaka potrošnji uvećanoj za nastale gubitke. S obzirom na složenost sustava i mnoštvo elemenata od kojih se elektroenergetski sustav sastoji, njihovo procjenjivanje nije jednostavno. Gubitak koji je nastao u jednom dijelu mreže može se, međutim, nadoknaditi u drugom dijelu elektroenergetske mreže. Odgovarajućim upravljanjem proizvodnjom i potrošnjom gubitke je moguće smanjiti. U elektroenergetskom se sustavu razlikuju:

- tehnički gubici i
- netehnički (komercijalni) gubici.

Tehnički gubitak električne energije, koji se za promatrano vremensko razdoblje izražava u kWh, predstavlja projektirani gubitak elektroenergetske mreže s tipičnim opterećenjem i ispravnim elementima, a netehnički je gubitak razlika ukupnog i tehničkog gubitka [6]. Pri tome tehničke je gubitke, koji nastaju protjecanjem kroz elemente mreže, moguće podijeliti na:

- gubitke koje ovise o opterećenju mreže, tj. strujno ovisne gubitke te
- stalne, naponsko ovisne gubitke.

Iako stalni gubici postoje neovisno o veličini opterećenja distribucijske mreže, njihov udjel u tehničkom gubitku ovisi o opterećenju mreže te je najveći pri minimalnom opterećenju (čak i do 70% tehničkih gubitaka), dok pri maksimalnom opterećenju stalni gubici padaju ispod 30% tehničkih gubitaka [7]. Gubici ovisni o opterećenju mreže, proporcionalni su pak kvadratu struje opterećenja.

U [8] i [9] navedeni su neki od najčešćih uzroka povećanih tehničkih gubitaka:

- značajan broj zastarjelih elemenata (transformatora, vodova i kabela),
- velik udjel mreže s dugačkim vodovima i mreže s neodgovarajućim presjecima vodiča (manjim od optimalnih),
- veliki broj podopterećenih transformatora i transformatori s povećanim gubicima.

Kako tehnički gubici ovise o strukturi same mreže, elektranama (proizvodnji) i potrošačima, duljini prijenosnih vodova i kabela, broju transformatorskih stanica i ostalih elemenata mreže, operatori elektroenergetskog sustava na njih mogu utjecati. Za razliku od njih, na netehničke gubitke operator sustava ne može izravno utjecati, a prema [8] i [9] posljedica su:

- neobračunate energije i neovlaštene potrošnje,
- korištenja starih i neispravnih mjernih uređaja,
- otežanog očitavanja brojila te kontrole priključka i obračunskog mjernog mjesta (OMM).

Smanjenje tehničkih gubitaka često zahtjeva velika financijska ulaganja u nadogradnju opreme i poboljšanje karakteristika mreže te se zbog toga teže i smanjuju, to na kraju može donijeti velike uštede, unatoč tome što su ta smanjenja u gubicima mala.

2.5. Proračun gubitaka

Gubici u distributivnoj mreži u relativnom iznosu po definiciji su omjer ukupnih gubitaka (tehničkih i netehničkih) u distribucijskoj mreži prema ukupnoj ulaznoj energiji u distribucijsku mrežu (iz prijenosne mreže i manjih elektrana priključenih na distribucijsku mrežu) [7].

Kako se distribuirana proizvodnja priključuje bliže potrošačima, gubici u prijenosu su manji, no implementacijom proizvodnje na jednom mjestu gubici se mogu smanjiti, dok na drugom mjestu u mreži povezivanje novih proizvodnih jedinica rezultira povećanjem gubitaka. Utjecaj distribuirane proizvodnje na gubitke ovisi o:

- karakteristikama i usklađenosti proizvodnje iz obnovljivog (distribuiranog) izvora i potrošnje na mjestu priključenja,
- lokaciji, odnosno mjestu u mreži na koje se obnovljivi izvor priključuje.

Prema [10] gubitke prije priključenja distribuirane proizvodnje moguće je izračunati pomoću:

$$F_0 = \sum_{s=1}^{N_s} \int_0^T [L_s(t)]^2 dt \quad (2-1).$$

Nakon spajanja distribuiranog izvora ukupni gubici su:

$$F_{DG} = \sum_{s=1}^{N_s} \int_0^T [L_s(t) - G_s(t)]^2 dt \quad (2-2)$$

odnosno smanjenje zbog integracije proizvodnje je:

$$\Delta F = \sum_{s=1}^{N_s} \int_0^T G_s(t) [2L_s(t) - G_s(t)] dt \quad (2-3).$$

N_s - broj dijelova pojnog voda

L_s -opterećenje (teret) nizvodno od dijela pojnog voda

G_s – proizvodnja nizvodno od dijela pojnog voda

Ako je promjena u gubicima prema izrazu (2-3) pozitivna, i dok vrijedi: $2L_s(t) - G_s(t) > 0$, distribuirana proizvodnja rezultirat će smanjenjem gubitaka, tj. ako prosječna proizvodnja manja od dvostruke vrijednosti opterećenja gubici neće značajno rasti.

Povećanje gubitaka od nekih desetak posto (u usporedbi s postojećom razinom gubitaka) zapravo nije zabrinjavajuće, niti sa stajališta troškova (gubici su manji dio ukupne cijene opskrbe električnom energijom), niti s gledišta ekologije (dobit korištenja obnovljivih i energetske-efikasnih izvora je puno veći od povećanja gubitaka) [10].

Indeksom gubitaka snage u mreži (IGSM) koji je prema [8] definiran kao omjer gubitaka snage u mreži s instaliranim distribuiranim izvorom, u odnosu na gubitke snage u mreži bez instaliranog distribuiranog izvora, može se odrediti kakav je utjecaj distribuirane proizvodnje na ukupne gubitke u promatranoj mreži. U mreži se tako razlikuju slučajevi kad:

- distribuirani izvor smanjuje gubitke djelatne ili jalove snage - $IGSM < 1$
- distribuirani izvor nema utjecaje na gubitke u mreži - $IGSM = 1$
- distribuirani izvor povećava gubitke djelatne ili jalove snage - $IGSM > 1$

Kako je navedeno u [9], do smanjenja gubitaka (i tokova snage kroz mrežu) dolazi ako se proizvodnja vremenski podudara s potrošnjom na ili blizu mjesta priključenja distribuiranog izvora, dok gubici rastu ako na mjestu priključenja nema potrošnje ili se ona ne podudara s proizvodnjom iz distribuiranog izvora.

3. PREOPTEREĆENJA U MREŽI USLJED DISTRIBUIRANE PROIZVODNJE

Proizvodnja iz distribuiranih (obnovljivih) izvora ima velik utjecaj na preopterećenja mreže ili nekih njenih dijelova. Ograničena je količina distribuirane proizvodnje koju je na određenoj lokaciji moguće priključiti, kako zaštita od preopterećenja ne bi proradila ukoliko se premaši sposobnost opterećenja određenog mrežnog čvora odnosno pojnog voda. Preopterećenje može rezultirati i nastankom kratkog spoja što za posljedicu ima i prekid opskrbe električnom energijom jednog ili više potrošača. Zbroj maksimalne i minimalne potrošnje mora biti manji od maksimalne proizvodnje kao ne bi došlo do preopterećenja pojnog voda (eng. feeder). Instaliranje manje snage iz distribuiranih izvora povoljno će utjecati na opterećenje pojnog voda, tj. doći će do smanjenja opterećenja. Isto tako, kad maksimalna proizvodnja na pojnom vodu postane veća od zbroja minimalne potrošnje i sposobnosti opterećenja samog voda, on će postati preopterećen. Stoga se primjećuje kao je preopterećenje jedan od ograničavajućih faktora razine integracije distribuiranih izvora (engl. hosting capacity) na distributivnu mrežu. Za svaku pojedinu lokaciju u mreži posebno, potrebno je odrediti dozvoljenu količinu snage koja se može spojiti na mrežu bez da to uzrokuje preopterećenje, odnosno potrebno je odrediti dozvoljenu razinu integracije.

Razlikuju se dva stupnja razine integracije kod kojih nastupa preopterećenje te kod kojih je potrebno djelovanje kako bi se opterećenje određenog pojnog voda smanjilo. Ukoliko je određena granica između dozvoljene strujne opterećenosti dijela pojnog voda i maksimalne potrošnje, kada je dostignuta prva razina integracije (maksimalna proizvodnja premašuje sumu maksimalnog i minimalnog opterećenja), često, kao bi se opterećenje smanjilo, nije potrebno provesti nikakve mjere. Reduciranje opterećenja, npr. vremenskim usklađivanjem količine proizvedene snage s potrošnjom, potrebno je u slučaju kad su proizvodnja i minimalno opterećenje manji od strujno dozvoljene opterećenosti pojnog voda, odnosno kad dolazi do premašivanja drugog stupnja dozvoljene razine integracije.

3.1. Tokovi snage

Distribuirani izvori imaju veliki utjecaj na tokove snaga, tj. na njene smjerove. Ovisno o vrsti izvora, ali i vremenskim uvjetima, kao što je već navedeno, tijekom dana na promatranom distributivnom pojnom vodu može doći do višestrukih promjena smjera toka snage, a posljedično i u ostatku mreže. Potrebno je stalno praćenje, analiziranje i kontrola tokova snage kako bi se moglo učinkovito reagirati na nastale promjene. Pri analiziranju tokova snage moraju se razlikovati:

- tokovi djelatne (radne) snage i
- tokovi reaktivne (jalove) snage.

Promatra li se samo djelatna snaga, ukupni tok snaga na određenoj lokaciji duž distribucijskog pojnog voda, prije instaliranja distribuiranog izvora i uz zanemarivanje reaktivne snage, dan je izrazom:

$$P = P_{potrošnja} - P_{proizvodnja} \quad (3-1).$$

Maksimalni tok snage koji ne dovodi do preopterećenja nakon uvođenja distribuirane proizvodnje (P_{maxDP}) mora biti manji nego u slučaju bez distribuiranih izvora (P_{max_bezDP}):

$$P_{maxDP} < P_{max_bezDP} \quad (3-2),$$

što se postiže (ostvaruje) ukoliko su zadovoljeni sljedeći uvjeti:

- maksimalni tok snage je manji od maksimalne potrošnje

$$P_{max} < P_{potrošnja,max} \quad (3-3),$$

- maksimalna proizvodnja je manja od zbroja maksimalne i minimalne potrošnje

$$P_{proizvodnja,max} < P_{potrošnja,max} + P_{potrošnja,min} \quad (3-4).$$

Izraz (3.4.) vrijedi kada se na pojni vod spaja veća snaga distribuirane proizvodnje, pri čemu je maksimalni tok snage:

$$P_{max} = P_{proizvodnja,max} - P_{potrošnja,min} \quad (3-5).$$

Uzimajući u obzir i reaktivnu snagu, maksimalna snaga koja se postiže prije povezivanja distribuirane proizvodnje je:

$$S_{\max_bezDP} = \sqrt{P_{potrošnja\ max}^2 + Q_{potrošnja\ max}^2} \quad (3-6).$$

Nakon povezivanja dozvoljene količine distribuirane proizvodnje te uz pretpostavku da priključeni distribuirani izvori ne proizvode i ne troše reaktivnu (jalovu) snagu, maksimalna je snaga:

$$S_{\max DP} = \sqrt{(P_{proizvodnja\ max} - P_{potrošnja\ min})^2 + Q_{potrošnja\ min}^2} \quad (3-7).$$

U slučaju integracije distribuirane proizvodnje, prvi dozvoljeni stupanj razine integracije s maksimalnom snagom vrijedi kada je (3-7) manji od (3-6) odnosno:

$$\begin{aligned} (P_{proizvodnja\ max} - P_{potrošnja\ min})^2 + Q_{potrošnja\ min} &< P_{potrošnja\ max}^2 + Q_{potrošnja\ max}^2 \\ P_{proizvodnja\ max} - P_{potrošnja\ min} + \sqrt{Q_{potrošnja\ min}^2} &< \sqrt{P_{potrošnja\ max}^2 + Q_{potrošnja\ max}^2} \\ P_{proizvodnja,max} &< P_{potrošnja,min} + \sqrt{P_{potrošnja\ max}^2 + Q_{potrošnja\ max}^2 - Q_{potrošnja\ min}^2} \\ P_{proizvodnja,max} &< P_{potrošnja,min} + \sqrt{S_{potrošnja\ max}^2 - Q_{potrošnja\ min}^2} \end{aligned} \quad (3-8).$$

Kada se na dijelu pojnog voda prekorači dozvoljena strujna opterećenost, odnosno kada je maksimalna struja koja teče tim dijelom pojnog voda veća od maksimalno dozvoljene, postiže se drugi stupanj integracije distribuirane proizvodnje te vrijede sljedeća stanja:

$$P_{proizvodnja\ max} < P_{\max,dozvoljeno} + P_{potrošnja\ min} \quad (3-9)$$

$$P_{proizvodnja,max} < P_{potrošnja,min} + \sqrt{S_{\max\ dozvoljeno}^2 - Q_{potrošnja\ min}^2} \quad (3-10).$$

Maksimalna proizvodnja iz distribuiranih izvora koja neće rezultirati neprihvatljivim preopterećenjem prema izrazima (3-9) i (3-10) mora, dakle, biti manja od sume snage minimalne potrošnje i maksimalno dozvoljene snage.

3.2. Minimalna potrošnja

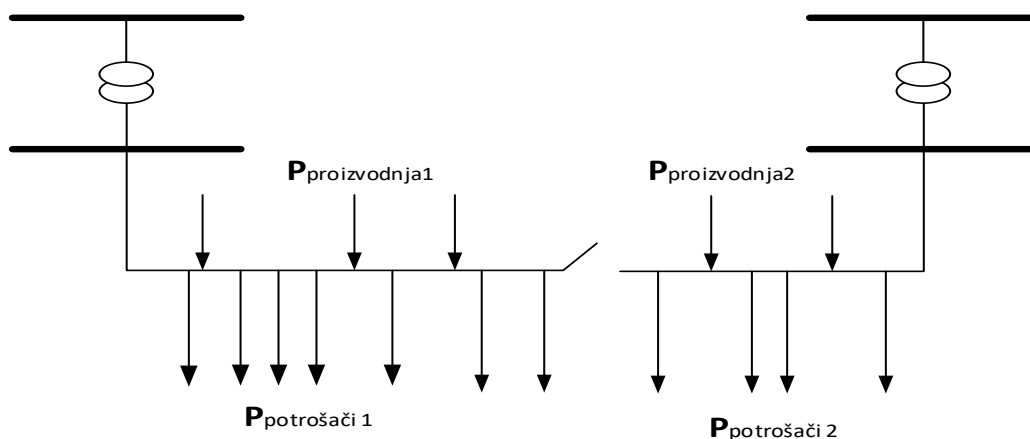
Razina integracije (engl. hosting capacity) tj. ukupna snaga koju je moguće priključiti na određenoj lokaciji u distributivnoj mreži ovisna je o minimalnoj potrošnji na tom pojnom vođu, što je vidljivo i iz relacija od (3-2) do (3-10). Pri dizajniranju, izboru odgovarajućih komponenti, ali i pri vođenju i upravljanju elektroenergetskom mrežom, a prije uvođenja distribuiranih izvora u elektroenergetski sustav, u obzir se uzimala samo maksimalna potrošnja, dok se minimalna potrošnja zanemarivala. Pojavom i implementacijom distribuirane proizvodnje minimalna potrošnja dobiva na značaju te postaje jednako bitna za sustav, njegovo dizajniranje u budućnosti i vođenje, kao i maksimalna i minimalna proizvodnja. Svaki VAR u minimalnoj potrošnji daje 1 W smanjenja u razini integracije [10]. Kako mrežni operatori (voditelji elektroenergetskog sustava), uglavnom, nemaju podatke o minimalnoj potrošnji, potrebno je izvršiti brojna mjerenja kojima se mogu uočiti i odrediti određeni obrasci u potrošnji električne energije. Za to je potrebno vrijeme, ali i dodatni troškovi, stoga se, pri određivanju količine distribuirane proizvodnje koja će se priključiti na određenom mjestu u distributivnoj mreži, minimalna potrošnja, za sada, samo procjenjuje.

Kod procjenjivanja vrijednosti minimalne potrošnje električne energije u obzir se mora uzeti i naponska razina same mreže. Prema [10] za minimalnu potrošnju u niskonaponskoj mreži može se uzeti i nula, ili pak neka vrijednost blizu nule, dok bi u srednjenaponskoj mreži postavljanje minimalne potrošnje električne energije, koja je na ovoj razini još veliki dio maksimalne potrošnje, na nulu moglo rezultirati ozbiljnom i krivom procjenom ispod stvarne, odnosno prave vrijednosti razine integracije distribuirane proizvodnje (hosting capacity).

Kako maksimalna proizvodnja električne energije iz obnovljivih izvora, posebno solarne i energije vjetera, ovisi o godišnjem dobu, dobu dana i vremenskim uvjetima, pri određivanju razine integracije, koja neće rezultirati preopterećenjem, vrlo je bitan i odnos minimalne potrošnje za vrijeme maksimalne proizvodnje.

3.3. Zalihost (redundancija) u distribucijskim mrežama

Zbog ekonomičnosti i jednostavnosti, distributivne mreže najčešće imaju radijalnu (zrakastu) konfiguraciju. Distributivne mreže s linijskom strukturom, koja nastaje povezivanjem dva radijalna voda rasklopnim mjestom, su sigurnije u opskrbi potrošača električnom energijom, no u normalnom pogonu većinom rade kao radijalne, što je prikazano i na slici 3.1., jer je njihovo održavanje i zaštita skupo. Linijska struktura mreže, međutim, osigurava zalihost (redundanciju) omogućavajući rezervni rad, odnosno da potrošači u slučaju prekida napajanja tj. nastanka kvara na jednomvodu ili transformatorskoj stanici, dobiju električnu energiju preko drugog voda ili transformatorske stanice. Na slici 3.1. dat je prikaz linijske mreže u normalnom pogonu, dok je na slici 3.2. prikazana ista mreža pri rezervnom radu.



Slika 3.1. Linijska mreža koja radi kao radijalna (normalni pogon)

Kao integracijom distribuirane proizvodnje ne bi došlo do preopterećenja, kao što je ranije navedeno, mora biti ispunjen dovoljan zahtjev za postizanje prvog stupnja integracije, da maksimalna proizvodnja bude manja od zbroja maksimalne i minimalne potrošnje. To znači da izraz (3-4)

$$P_{proizvodnja,max} < P_{potrošnja,max} + P_{potrošnja,min} \quad (3-4)$$

za vrijeme normalnog pogona (dva odvojena voda) postaje:

$$P_{proizvodnja\ 1,max} < P_{potrošnja\ 1,max} + P_{potrošnja\ 1,min} \quad (3-11a),$$

$$P_{proizvodnja\ 2,max} < P_{potrošnja\ 2,max} + P_{potrošnja\ 2,min} \quad (3-11b).$$

Čak i tijekom rezervnog rada, dakle u slučaju kvara, takva mreža radi radijalno te izraz (3-4) postaje:

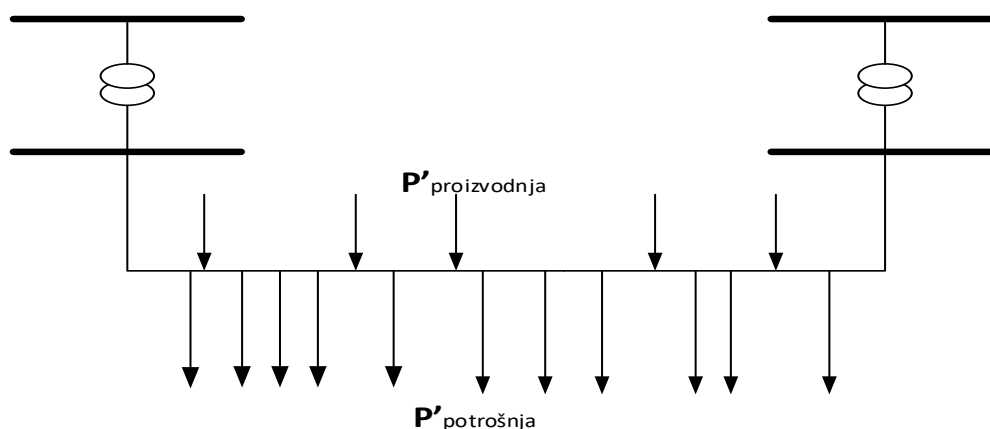
$$P'_{\text{proizvodnja,max}} < P'_{\text{potrošnja,max}} + P'_{\text{potrošnja,min}} \quad (3-12),$$

gdje su:

$$P'_{\text{proizvodnja,max}} = (P_{\text{proizvodnja 1}} + P_{\text{proizvodnja 2}})_{\text{max}} ,$$

$$P'_{\text{potrošnja,max}} = (P_{\text{potrošnja 1}} + P_{\text{potrošnja 2}})_{\text{max}} ,$$

$$P'_{\text{potrošnja,min}} = (P_{\text{potrošnja 1}} + P_{\text{potrošnja 2}})_{\text{min}} .$$



Slika 3.2. Linijska mreža pri rezervnom radu

Kako je navedeno u [10] teoretski je moguće, ali je malo vjerojatno, da maksimalno opterećenje nastupi u različitim vremenskim trenucima, tako da za vrijeme najgoreg slučaja, kad je maksimalna proizvodnja prisutna za vrijeme minimalne potrošnje, istovremeno bude ispunjen uvjet:

$$P'_{\text{potrošnja,max}} < (P_{\text{potrošnja 1}} + P_{\text{potrošnja 2}})_{\text{max}} \quad (3-13).$$

Iz izraza (3-13) vidljivo je da promatrani pojni vod postaje preopterećen ukoliko je maksimalna potrošnja za vrijeme rezervnog rada manja od maksimalne potrošnje (sume svih vodova) pri normalnom pogonu.

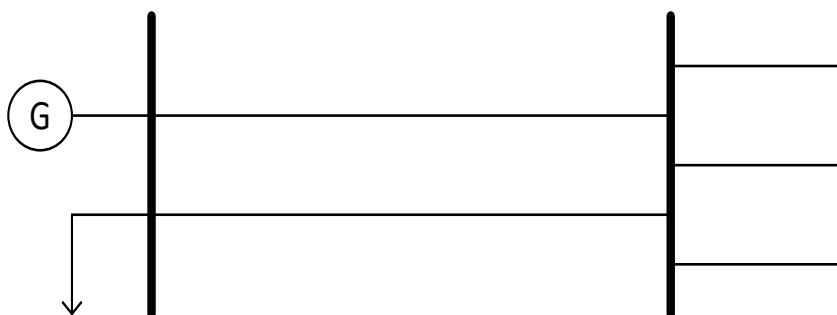
Rješenja kojima se rješava problem priključivanja velikih snaga na kraj samo pojnog voda su [10]:

- ograničavanje proizvodnje,
- poticanje distribuirane proizvodnje,
- prihvaćanje da rezervni rad nije moguć u svim slučajevima,
- smanjenje količine proizvodnje tijekom rezervnog rada.

Kako bi se smanjio rizik od preopterećenja, na primjer tijekom najgoreg slučaja za sustav, odnosno pri rezervnom radu za vrijeme minimalnog opterećenja pojnog voda i maksimalne proizvodnje iz distribuiranih izvora, najbolje bi rješenje bilo ograničavanje količine proizvodnje tijekom rezervnog rada. Međutim, rješenje koje će se u određenoj situaciji, tj. za određeni problem primijeniti, nije jednoznačno. Ponekad će se primjenom jednog rješenja nastali problem otkloniti, dok je u drugom slučaju taj isti problem potrebno riješiti na neki drugi način.

3.4. Umreženi rad i zalihost u mrežama

Sigurnost i pouzdanost opskrbe potrošača električnom energijom pri dizajniranju i upravljanju elektroenergetskom mrežom te sustavom postiže se i primjenom (N-1) kriterija. Kriterijem se nastoji osigurati da niti jedan potrošač u slučaju gubitka neke komponente elektroenergetskog sustava, npr. u slučaju ispada voda, ne ostane bez napajanja. Zbog toga se kod planiranja prijenosnih i distributivnih mreža koristi povezana (linijska) struktura, iako distributivne mreže, kao što je već opisano, uglavnom rade radijalno. Slika 3.8. prikazuje sabirnicu s opterećenjem i generatorom (proizvodnjom) spojenu s dva voda na ostatak mreže.



Slika 3.3. Sabirnica s opterećenjem i proizvodnjom povezanom na mrežu preko dva voda [10]

U [10] za dati primjer navodi se da je teret od 50 MW napajan dvostrukim vodom s nosivošću jednakom 60 MW po vodu. S minimalnom potrošnjom (teretom) od 20 MW, proizvodnja do 140 MW (120 MW + 20 MW) može biti spojena bez preopterećivanja voda. Međutim, kad je primijenjen kriterij (N-1), razina integracije je samo 80 MW (60 MW + 20 MW) [10].

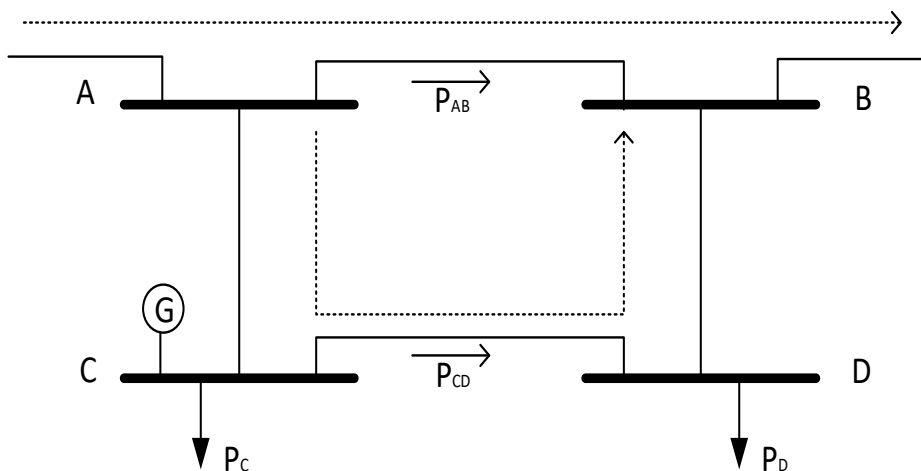
Primjena kriterija (N-1) važna je i pri odabiru komponenti elektroenergetskog sustava, na primjer kod određivanja odgovarajućeg presjeka vodova i kabela, kako u slučaju ispada (gubitka) neke komponente sustava ne bi došlo do njihovog preopterećenja. Kako bi se bez narušavanja (N-1) kriterija omogućilo povećanje razine integracije distribuirane proizvodnje i iskorištenje ukupne prijenosne snage, a da to ne rezultira povećanjem rizika od preopterećenja, moguće je koristiti prespajanje (eng. intertrip scheme). Njime se omogućuje da u slučaju kvara na jednom kraju voda dođe do okidanja tj. otvaranja prekidača na drugom kraju voda.



Slika 3.4. Prekidači duž dvostrukog voda koji se koriste kod prespajanja [10]

Prema slici 3.4. okidanje bilo kojeg prekidača (A, B, C, D) rezultirati će i okidanjem prekidača G i isključivanjem generatora tj. proizvodnje.

U umreženim mrežama distribuirana proizvodnja neće uvijek rezultirati smanjenjem opterećenja u mreži, kao što je to slučaj u radijalnim mrežama.



Slika 3.5. Primjer povezane mreže [10]

Dodavanje opterećenja na jednu od sabirnica na primjeru mreže sa slike 3.5. može rezultirati smanjenjem toka snage veze između jednog para sabirnica, dok na vezi između drugog para sabirnica može doći do porasta toka snage. Priključenjem proizvodnje na sabirnicu koja je opterećena, opterećenje sabirnice se smanjuje, a tok snage veze sa smanjenim tokom se povećava. Pri priključivanju proizvodnih jedinica, mora se voditi briga o količini distribuirane proizvodnje koja će se priključiti, kako u mreži ne bi došlo do preopterećenja.

Djelatna snaga između sabirnica može se odrediti korištenjem sljedećih relacija [10]:

$$P_{AB} = \frac{\theta_{AB}}{z_{AB}} \quad (3-14)$$

$$P_{CD} = \frac{\theta_{CD}}{z_{CD}} \quad (3-15)$$

$$P_{AC} = P_{CD} + P_C = \frac{\theta_{AC}}{z_{AC}} \quad (3-16)$$

$$P_{BD} = P_{CD} - P_D = \frac{\theta_{DB}}{z_{DB}} \quad (3-17)$$

$$\theta_{AB} = \theta_{AC} + \theta_{CD} + \theta_{DB} \quad (3-18)$$

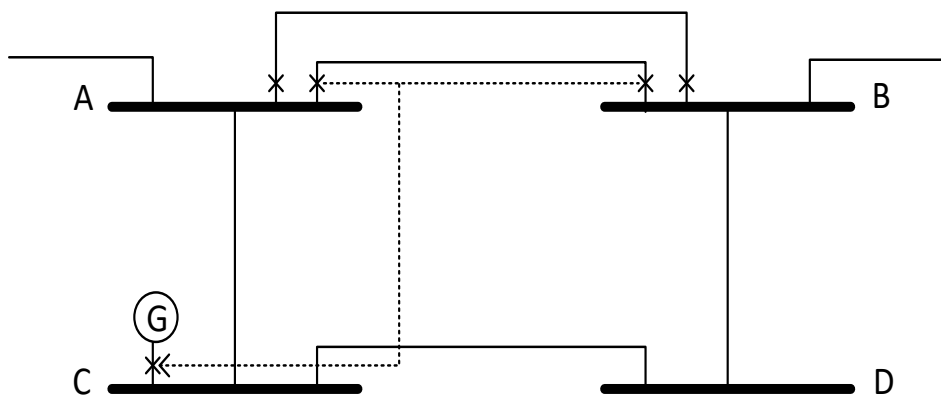
$$P_{AB} = \frac{(z_{CD} + z_{AC} + z_{BD})P_{CD} + z_{AC}P_C - z_{BD}P_D}{z_{AC}} \quad (3-19)$$

Izrazom (3-19) moguće je odrediti maksimalni tok snage koji neće rezultirati preopterećenjem ako je paralelni tok snage ograničen, stoga razina integracije na tim sabirnicama može biti vrlo mala, a u nekim slučajevima nova integracija je čak i neprihvatljiva.

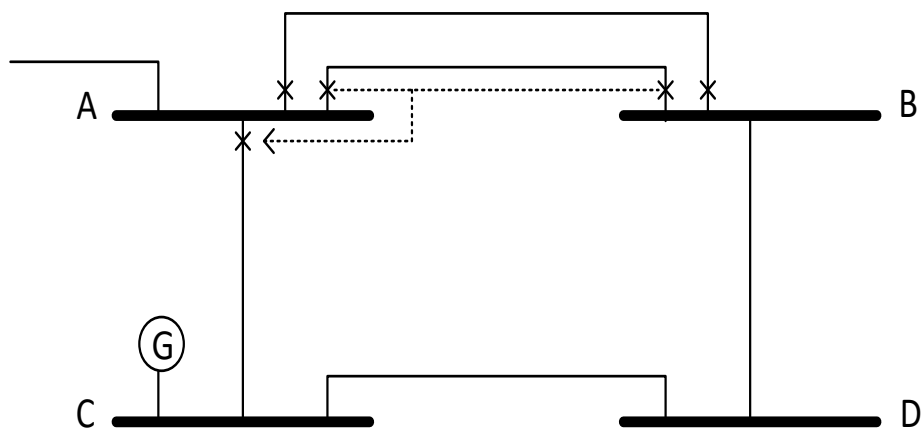
Korištenje shema prespajanja povoljno će utjecati na povećanje razine integracije, odnosno omogućuje da se više distribuirane proizvodnje priključi na mrežu.

Gubitkom jedne od veza, sa sheme na slici 3.5., kojom teče većina snage (A i B), veza između paralelnih sabirnica (C-D) može postati preopterećena. Priključenjem proizvodnje na sabirnicu C povećat će se tok snage između sabirnice C i sabirnice D, no ako je prijenosni kapacitet te veze ograničen, dodavanje proizvodnje na sabirnici C rezultirati će smanjenjem količine snage koja se može prenijeti [6].

Na slikama 3.6 i 3.7. prikazane su dvije mogućnosti primjene shema prespajanja kojima se može spriječiti preopterećenje. U slučaju sa slike 3.6. prespajanjem isključit će se generator kadgod je jedan od prekidača otvoren, dok u slučaju sa slike 3.7. ne dolazi do isključenja generatora.



Slika 3.6. Shema prespajanja u povezanoj mreži [10]



Slika 3.7. Alternativna shema prespajanja u povezanoj mreži [10]

4. POVEĆANJE RAZINE INTEGRACIJE S OBZIROM NA PREOPTEREĆENJE

Pojava distribuirane proizvodnje, koja je u početku bila zanemariva, dovela je do promjene pristupa, shvaćanja, upravljanja i dizajniranja distributivne mreže. Povećanom integracijom distribuiranih izvora u elektroenergetsku mrežu, a kako bi se olakšalo daljnje planiranje i upravljanje elektroenergetskog sustava, javila se potreba za unapređenjem i razvojem sustava za mjerenje, nadzor i upravljanje distribuiranom proizvodnjom.

Kako se proizvodnja električne energije iz obnovljivih izvora različitim tarifama financijski poticala, došlo je do naglog porasta distribuiranih izvora koji su priključeni na mrežu. Distributivna mreža, kao i mrežni operateri, nije bila u dovoljnoj mjeri spremna na tako nagli razvoj distribuirane proizvodnje te na sve promjene i probleme koje ona donosi. S obzirom na to da prestanak opskrbe električnom energijom, kao posljedicom preopterećenja, pogađa jednog ili više potrošača, vrlo je važno razviti metode kojima će se opasnost od nastanak preopterećenja smanjiti. U ovom poglavlju navedene su neke od metoda kojima se povećava razina integracije kao što su:

- povećanje sposobnosti opterećenja vodova,
- dinamička sposobnost opterećenja,
- izgradnja novih veza,
- dinamička serijska i poprečna kompenzacija,
- kontrola potražnje,
- skladištenje energije,
- sustavi za upravljanje energijom,
- napredna zaštita i prespajanje.

Načini i metode kojima se omogućuje instaliranje veće količine distribuiranih izvora razlikuju se prema tehničkoj složenosti, ali i u vrijednosti investicija koje je potrebno pri tome uložiti.

4.1. Povećanje sposobnosti opterećenja vodova, dinamička sposobnost opterećenja i izgradnja novih veza

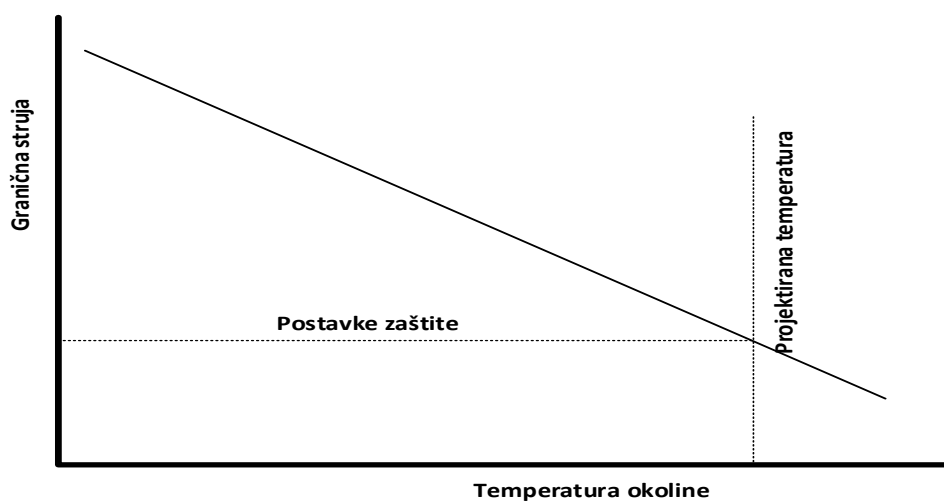
Pri dimenzioniranju elektroenergetske mreže, posebno vodova, i parametrisiranju zaštite, važna je termička izdržljivost komponente, koja ne ovisi samo o struji kroz komponentu, nego i o okolinskim uvjetima. Prijenosne je vodove, ne ugrožavajući stabilnost prijenosa i termičku granicu vodova pri vođenju pogona, moguće opteretiti samo do određene granice [2]. Odabir odgovarajućeg presjeka vodova i kabela, kao i pripadajuće zaštite ostalih komponenti, ovisi prema tome i o dozvoljenoj termičkoj struji, tj. najvećoj dopuštenoj struji koja neće oštetiti komponentu kroz koju teče. Kako se vod ne bi preopteretio te dodatno zagrijao i premašio dozvoljenu termičku struju i time uzrokovao dodatne gubitke, potrebno je povećati nosivost, odnosno sposobnost opterećenja vodova i kabela.

Temperatura na koju će se zagrijati izolacijski materijal ili sam vodič ovisi tako o:

- temperaturi okoline,
- brzini vjetra,
- brzini prijenosa topline na okolinu.

Stvarna strujna granica (gdje se dostiže najveća dopuštena temperatura vodiča ili izolatora) smanjuje se povećanjem temperature okoline i povećava s povećanjem brzine vjetra [10].

Slikom 4.1. prikazano je kao temperatura okoline ima velik utjecaj na graničnu struju vodova i energetskih kabela.



Slika 4.1. Granična struja komponente kao funkcija temperature okoline [10]

Prema tome, ukoliko je brzina veća te okolinska temperatura niža, zaključuje se kako se opasnost od preopterećenja voda smanjuje, tj. vod je moguće više opteretiti (na vod je moguće priključiti veće opterećenje) ili dozvoliti spajanje više distribuirane proizvodnje.

Temelj zaštite komponenti u elektroenergetskom sustavu od preopterećenja je mjerenje struje kroz komponentu i usporedba te vrijednosti s podešenom vrijednosti struje te upravo njene postavke predstavljaju granicu za dizajniranu temperaturu. Zaštita se dimenzionirana tako da štiti komponente tijekom njenog cijelog životnog vijeka, dakle u svim vremenskim uvjetima te nije fleksibilna. Temperaturu prema kojoj se određuju postavke zaštite od preopterećenja ponekad je teško odrediti/procijeniti. Zbog toga se, kako se ne bi ograničila količina energije koju je moguće prenijeti, a da se pri tome zadovolje svi kriteriji zaštite, kao granica za dizajniranu temperaturu uzima višegodišnji maksimum (npr. najviša temperatura u 10-15 godina). Potrebno je stoga razviti tehnologiju koja će omogućiti da se praćenjem trenutnih okolinskih uvjeta mijenjaju postavke zaštite od preopterećenja, što će za posljedicu imati povećanje razine integracije distribuirane proizvodnje.

Sposobnost opterećenja vodova temeljenoj na temperaturi moguće je povećati i korištenjem (izborom) većeg presjeka. Korištenjem većeg presjeka omogućit će prijenos većih snaga, tj. transportni kapacitet je veći, a dolazi i do smanjenja gubitaka. Mana ove metode povećavanja sposobnosti opterećenja su veći troškovi jer je potrebno koristiti više bakra. Zbog toga pri priključivanju veće snage distribuiranih izvora na mrežu troškove zamjene opreme (vodova, kabela, zaštite) snose investitori, tj. vlasnici postrojenja koji se priključuje. Ukoliko se na mrežu priključuje više postrojenja manje snage, troškove povećanja sposobnosti opterećenja ne snosi samo jedan od investitora. Mrežni operatori te troškove neposredno naplaćuju svim korisnicima (potrošačima) preko različitih naknada kao što su: naknada za obnovljive izvore, naknada za korištenje mreže i slično.

Postojeće opterećenje moguće je smanjiti i izgradnjom novih veza, tj. novih kabela i vodova, kojima se opterećeni dijelovi mreže rasterećuju. Nova i veća se postrojenja zatim povezuju s onim dijelovima mreže koji imaju dovoljno raspoloživog kapaciteta za prijenos. Povezivanje novim vodovima (vezama) moguće je, ali i izgledno, i s mrežama višeg napona. To zahtjeva kupnju i instaliranje novih transformatora, čime se investicijski troškovi dodatno povećavaju.

HEP-Operator distribucijskog sustava d.o.o. u svojem planu razvoja distribucijske mreže ([9]) navodi planove zamjene, rekonstrukcije i izgradnje novih veza (vodova i transformatorskih stanica). U dijelovima mreže gdje je predviđeno dulje zadržavanje naponske razine od 35 kV, iako se ona postupno napušta i uvodi se direktna transformacija 110/10(20) kV, planirano je ulaganje u rekonstrukciju 35 kV vodova. Zbog osiguravanja pouzdanosti napajanja, planiranog širenja naselja i porasta distribuiranih (obnovljivih) izvora koji se priključuju na mrežu, veliki značaj ima ulaganje u izgradnju novih srednjenaponskih (35 kV i 10 (20) kV) te niskonaponskih (0,4 kV) veza, tj. vodova.

U tablici 4.1., prema podacima i tablicama iz [9], prikazani su podaci o duljini vodova i troškovima planiranih ulaganja u izgradnju novih srednjenaponskih i niskonaponskih vodova u periodu od 2016. do 2018. godine (trogodišnje razdoblje).

Tablica 4.1. Planirana ulaganja u izgradnju novih vodova u trogodišnjem razdoblju [9]

	Ukupna duljina [km]	Trošak [kn]
Izgradnja novih vodova 0,4 kV	240,00	54.486.000,00
Izgradnja novih vodova 10(20) kV	650,00	261.081.000,00
Izgradnja novih vodova 35 kV	59,70	36.531.000,00
Ukupno:	949,70	352.098.000,00

Iako se izgradnjom novih veza gubici u sustavu, u pravilu, smanjuju, često je povećanje gubitaka na pojnim vodovima s proizvodnjom i potrošnjom. Slučaj koji se obično događa je da se gubici povećavaju na naponskom nivou gdje je spojena proizvodnja (npr. 11 kV), ali se smanjuju na transformatoru na višoj naponskoj razini (npr. 33 kV) [10].

4.2. Sustavi za upravljanje energijom

Upravljanje proizvodnjom iz distribuiranih izvora može se ostvariti implementiranjem informacijsko komunikacijskih tehnologija (ICT) u postojeći elektroenergetski sustav odnosno u sustav gospodarenja energijom (eng. Energy Management System – EMS). Ovaj se sustav upravljanja temelji na korištenju jednog od osnovnih obilježja obnovljivih izvora, njihovoj intermitivnosti, a značajnu ulogu imaju i spremnici energije. Kako bi se omogućilo uspješno upravljanje sustavom za upravljanje energijom važno je osigurati dobru komunikaciju između proizvodnih jedinica i spremnika energije, provedbu preciznih mjerenja te skupljanje i obradu

prikupljenih podataka. U [10] navodi se da je za uspostavljanje uspješnog sustava upravljanja energijom potrebno provesti:

- mrežnu identifikaciju i
- operativne scenarije.

U mrežnoj je identifikaciji potrebno definirati kontrolno područje u kojem je zatim određenim postupcima i akcijama moguće, bez povećanja gubitaka ili povećanja rizika od preopterećenja distribuiranog pojnog voda, povećati razinu integracije distribuirane proizvodnje. Pri tome je važno povećanje efikasnosti upravljanja, što se postiže analizom elektroenergetskog sustava, korištenjem različitih tehnologija u proizvodnji, prijenosu i skladištenju viška proizvedene energije, tj. upotrebom energetske spremnika.

Za određeno je kontrolno područje prema [10] potrebno proučiti sve operativne scenarije, a bitno je i znanje o svim aktivnim uređajima i uzorcima potrošnje, što omogućuje i stvaranje određenih baza podataka koje mogu biti ugrađeni u sustav upravljanja energijom.

Korištenje različitih metoda u upravljanju sustava za upravljanje energijom rezultira boljom prilagodljivosti i kontroli distribuirane proizvodnje. Metoda kontrole distribucije koja se navodi u [10] je KCS (Knowledge Server for Controllers) odnosno baza podataka kojom se omogućuje izbor optimalnog rješenja za različite probleme. Više postrojenja za distribuiranu proizvodnju moguće je povezati s KCS modulom čime se postiže lakše međusobno povezivanje tih jedinica i smanjenje troškova.

Proizvodnja iz obnovljivih izvora ima prioritet u odnosu na proizvodnju električne energije iz konvencionalnih, manje ekološki prihvatljivih izvora. Zbog toga su mrežni operatori obavezni preuzeti svu energiju proizvedenu iz obnovljivih izvora te, ukoliko je to potrebno, ograničiti i smanjiti proizvodnju iz npr. termoelektrane. Isto tako, obnovljivim se izvorima daje prednost i pri priključenju na mrežu.

4.3. Kontrola potražnje i skladištenje energije

Osnovna zadaća elektroenergetskog sustava je osiguravanje ravnoteže između proizvodnje i potrošnje električne energije i njihova vremenska usklađenost. Kao što je ranije navedeno, i prikazano dnevnim dijagramom na slici 2.1., zahtjevi potrošača, odnosno ukupna potražnja, mijenja se više puta tijekom dana te operatori koji upravljaju elektroenergetskim sustavom na

te zahtjeve moraju odgovoriti odgovarajućom proizvodnjom. Oni odlučuju koje će elektrane u kojem trenutku raditi (biti uključene u proizvodnju) i koliku će snagu svaka pojedina elektrana dati u mrežu. Proizvodnja iz obnovljivih izvora, posebice iz solarne i energije vjetra, često je vrlo nepredvidljiva, što zbog njihove sve veće integracije otežava planiranje proizvodnje i vođenje elektroenergetskog sustava. Kada je opterećenje nekog distributivnog pojnog voda malo, a prisutna je proizvodnja iz distribuiranih izvora, i ako je ta proizvodnja veća od potrošnje, može doći do njegovog preopterećenja. Kako bi se preopterećenje smanjilo moguća rješenja su:

- smanjenje proizvodnje,
- povećanje potrošnje ili
- skladištenje viška energije.

Proizvodnju se može ograničiti isključivanjem nekih elektrana, no to ponekad i nije jednostavan zadatak. Teško je, na primjer, ograničiti proizvodnju fotonaponske (solarne) elektrane za vrijeme izrazito sunčanog dana u podne tj. za vrijeme kada je njena proizvodnja maksimalna ili blizu maksimuma, a potražnja za električnom energijom minimalna.

Povećanje potrošnje za vrijeme povećane proizvodnje rezultirati će smanjenjem opterećenja, no većinu potrošača još uvijek nije moguće „prisiliti“ na povećanu potrošnju. Kako bi se omogućilo upravljanje potrošnjom i kontrolirala potražnja za električnom energijom javlja se potreba za daljnjim razvojem, a zatim i implementacijom tzv. „naprednih mreža“ (eng. smart grid) i mikromreža. Naprednim mrežama operateri elektroenergetskog sustava moći će kontrolirati potrošnju i prema potrebi privremeno kod nekih korisnika isključivati određene uređaje. Tako će za vrijeme velike potražnje moći na primjer, na neko vrijeme, isključiti klima uređaje, ili će moći odgoditi uključivanje određenih uređaja (npr. perilice za rublje) u razdoblju povećane proizvodnje. Kontroliranom potrošnjom promjene u proizvodnji iz obnovljivih izvora moći će biti nadoknađene.

U [10] navedeni su neki primjeri kojima se kompenziraju fluktuacije (promjene) u proizvodnji, kao što su:

- punjenje plug-in hibridnih automobila,
- upravljanje HVC-om (heating, ventilation, air condition) tj. grijanjem, ventilacijom i klimatizacijom,
- neki industrijski procesi.

Planiranjem vođenja elektroenergetskog sustava i planiranjem proizvodnje za idući dan, operatori kontroliraju proizvodnju i potrošnju velikih industrijskih postrojenja. Ponekad se od nekog industrijskog postrojenja zahtjeva smanjenje potrošnje, dok se od drugih postrojenja može tražiti povećanje proizvodnje. Kontrola proizvodnje iz više manjih izvora (elektrana) i potrošnje većeg broja potrošača omogućuje se bržom komunikacijom i automatizacijom sustava kontrole potražnje. Prema [10] cilj kontrolera je da distributivna mreža radi kao jedan generator, pa tako postavljena vrijednosti struje za svaki generator u distributivnoj mreži može biti ograničena u odnosu na postavljenu vrijednost ukupne struje kroz transformator i druge mrežne komponente.

Uz kontroliranje proizvodnje i potrošnje električne energije, kako bi se smanjili gubici i strujna preopterećenja elektroenergetskih komponenti, moguće je korištenje spremnika energije (sustava za pohranu viška energije). U slučaju postizanja prvog stupnja razine integracije distribuirane proizvodnje, odnosno povećane proizvodnje distribuiranih izvora, energijskim spremnicima omogućila bi se pohrana viška proizvedene energije, koja bi se kasnije, u slučajevima manje proizvodnje, mogla iskoristiti. Time bi se vršna opterećenja u dnevnom dijagramu proizvodnje i potrošnje smanjila. Zaštita mora osigurati, kada pohrana energije više nije potrebna, pravovremena isklapanja spremnika energije koji se na mrežu priključuju preko energetske elektronike tj. pretvarača. Informacijsko komunikacijska tehnologija (ICT) temelj je upravljanja spremnicima energije, kao i samog sustava za upravljanje energijom.

4.4. Dinamička serijska i poprečna kompenzacija

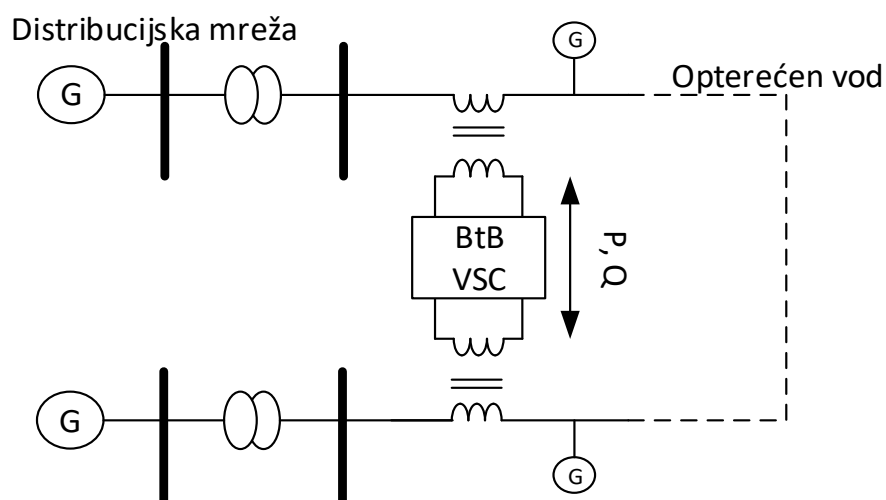
Povećanje drugog stupnja integracije distribuirane proizvodnje može se postići korištenjem serijske kompenzacije tj. serijskih FACTS (Flexible Alternating Current Transmission System) uređaja. FACTS uređaji mijenjanjem serijske impedancije omogućuju povećanje prijenosne snage vodova. Tipični se serijski kompenzator može modelirati kao impedancijski ovisan naponski izvor spojen u seriju s vodom, a u osnovi može raditi na dva načina:

- praćenjem ili
- reguliranjem [10].

Razlika između ove dvije primjene serijske kompenzacije je u tome kako promjena impedancije, s obzirom na to da na proizvodnju i potrošnju, utječe na tokove snage. U reguliranom načinu rada koji je moguć samo u umreženim mrežama, bez obzira na promjenu

proizvodnju i potrošnju, impedancija nastoji tokove snaga održati nepromijenjenima. Pri metodi praćenja impedancija se mijenja tako da prateći potrošnju i proizvodnju mijenja tokove snage, tj. povećava ih ili smanjuje.

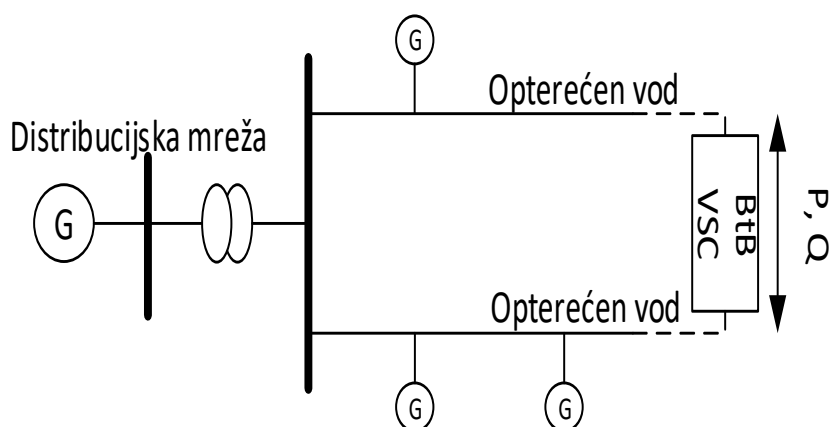
Upravljanje tokovima djelatne i reaktivne snage moguće je korištenjem serijskog sinkronog napenskog kompenzatora -SSSC (Series-connected Synchronus-voltage Source Compensator). Količina djelatne snage koja se predaje/preuzima ovisi o veličini skladišta korištenog na istosmjernoj strani [10].



Slika 4.2. Uravnoteženje transformatora preko BtB veze [10]

Kako bi se uravnotežilo opterećenje distributivnih vodova i omogućilo prilagodljivo upravljanje tokovima djelatne i jalove snage koristi se pretvarač s vezom „leđa-u-leđa“ – BtB (eng. Back-to-Back) na način kako je to prikazano slikom 4.2.. Serijski se kompenzator, u pravilu spaja na kraj voda, a kako se preopterećenje određuje mjerenjima na mjestu priključka, neki dijelovi voda mogu postati preopterećeni (slika 4.3.).

Pri dinamičnoj poprečnoj kompenzaciji koriste se shunt FACTS uređaji, koji predajom reaktivne snage popravljaju naponsko stanje na mjestu priključka, dakle na kraju voda.



Slika 4.3. Uravnoteženje distributivnih vodova s BtB vezom na kraju voda [10]

4.5. Pristup temeljen na riziku

U ranijim se poglavljima kao kriterij količine distribuirane proizvodnje koja se priključuje na mrežu, bez opasnosti povećanja rizika od preopterećenja, promatralo stanje kod kojeg je maksimalna proizvodnja prisutna kad je potrošnja minimalna. Nastanak ovog najgoreg slučaja malo je vjerojatan, jer proizvodnja iz distribuiranih izvora rijetko dostiže svoj maksimum, a minimalno opterećenje postiže se samo za vrijeme nekoliko sati u toku godine. Zbog toga mrežni operatori mogu preuzeti rizik i dopustiti da se na određenom mjestu u mreži priključi veća količina distribuirane proizvodnje. Kad dođe do preopterećenja voda, ukoliko je opremljen zaštitom od preopterećenja, prekomjerna struja aktivirat će zaštitu koja će isključiti vod. Brzina okidanja zaštite pri tome ovisi o preopterećenju, pa je tako isključenje voda brže što je preopterećenje voda veće. Ukoliko vod nije štićen zaštitom od preopterećenja, preopterećenje će uzrokovati dodatno zagrijavanje i smanjenje vijeka trajanja. I jedan i drugi slučaj, na kraju, rezultira prekidom opskrbe za određen broj potrošača, stoga se pristup temeljen na riziku treba uzeti s određenom rezervom. Ovdje se također postavlja pitanje tko snosi rizik prekida opskrbe te je vrlo važna uloga regulatora. U slučaju prekida opskrbe električnom energijom zbog veće proizvodnje, korisnici (potrošači) koji proizvode energiju nose rizik i plaćaju naknadu kompenzacije, dok je rizik na potrošačima onda kada pri prekidu, zbog prorade zaštite od preopterećenja, ostaju bez napajanja. Mrežni operatori pak plaćaju određene naknade i kazne kada je broj prekida veći od maksimalnog broja kojeg je regulator postavio, stoga i oni nastoje smanjiti te prekide.

Prekidi opskrbe električnom energijom ne djeluje jednako na sve potrošače. Neki su industrijski pogoni (poput cementara, tvornica za proizvodnju guma itd.), vrlo osjetljivi na prekide, koji rezultiraju obustavom proizvodnje i velikim troškovima. Za razliku od njih veći broj potrošača (kućanstva) mogu u kraćem trajanju prihvatiti i veći broj prekida. Najveći broj prekida na srednjem naponu varira između 2 i 25 godišnje, dok je do tri prekida godišnje prihvatljivo ruralnim kupcima (kućanstvima), uz pretpostavku da niti jedan od prekida ne traje duže od osam sati [10].

Složenost analize rizika ovisi i o naponskoj razini, pa je tako analiza rizika od preopterećenja prijenosnih vodova složenija od analize rizika na radijalnim distributivnim vodovima.

U [10] navedena su dva različita rizika:

- rizik od prekida opskrbe zbog preopterećenja komponente
- rizik da kriterij (N-1) više ne vrijedi.

Dok god nema prekida opskrbe prihvatljiva je velika vjerojatnost nepoštivanja (N-1) kriterija, no vjerojatnost nastanka prekida zbog preopterećenja komponente na prijenosnoj mora biti niska. Razlog tome je što isklapanje jedne komponente može prouzročiti preopterećenje drugih komponenti sustava i njihovo kaskadno ispadanje što na posljeticu rezultira prekidom opskrbe većeg broja potrošača.

Iz svega navedenog zaključuje se kako je vrlo važno, na temelju podataka o proizvodnji i uzorcima potrošnje, izvršiti analizu rizika te izabrati prihvatljiv broj prekida i njihovu vjerojatnost.

4.6. Prespajanje i napredna zaštita

Određivanje se količine distribuirane proizvodnje koja se priključuje na elektroenergetsku mrežu bazira na vrijednosti struje kojom se neće prekoračiti strujno dozvoljena opterećenost pojnog voda za vrijeme maksimalne proizvodnje i minimalnog opterećenja. Umjesto toga potreban je razvoj metoda kojima će se razina maksimalno dozvoljene proizvodnje u svakom vremenskom trenutku izračunavati te će se proizvodnja ograničavati ako je veća od potražnje tj. ako je veća od maksimalno dopuštene.

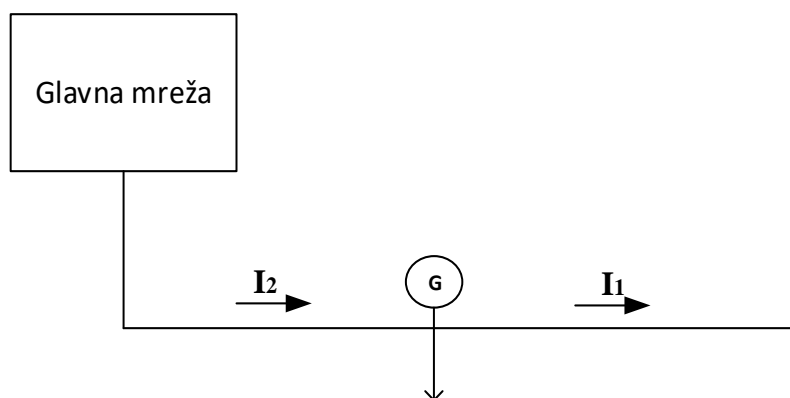
Ovisno o tome što na promatranom pojnomvodu odnosno sustavu dominira, (pre)opterećenje se, kao što je već navedeno, može smanjiti:

- povećanjem proizvodnje ili smanjenjem opterećenja, kad je potrošnja veća od proizvodnje, ili
- smanjenjem proizvodnje u slučaju kad je proizvodnja dominantna.

Prespajanje omogućuje da se, bez opasnosti od preopterećenja, može dopustiti povezivanje novih proizvodnih jedinica. (N-1) kriterij može bitno ograničiti razinu integracije distribuirane proizvodnje, koja u nekim slučajevima može biti i nula, no primjenom prespajanja kod velikih postrojenja preopterećenje se može brže spriječiti. Također se koristi za sprečavanje preopterećenja tijekom rezervnog rada distributivne mreže. U slučajevima kad dođe do ispada jednog distributivnog voda proizvodnja se odvaja od ostatka mreže ili se dopušta proizvodnja samo „nizvodno“ od otvorenog prekidača.

Mana prespajanja je cijena ugradnje prekidača zbog čega je njihova primjena prihvatljiva samo za velika postrojenja poput vjetroelektrana (vjetroparkova) te moraju biti programirane za sve moguće situacije u mreži, jer njihovo neaktiviranje može rezultirati prekidom opskrbe električnom energijom većeg područja. Isto tako moguća su i nepotrebna okidanja (isklapanja), na primjer kad prisutnost generatora rezultira preopterećenjem s maksimalnom proizvodnjom i niskim opterećenjem (potrošnjom), prekidač sheme prespajanja isklopot će generator s višim opterećenjem i za manju količinu proizvodnje [10].

Naprednom se zaštitom od preopterećenja izračunava proizvodnja u određenim vremenskim intervalima te se ona ograničava ako je veća od maksimalno dopuštene. Pri tome je prema [10] i prikazanoj slici 4.4. važno znati smjer glavnog izvora, koji se u radijalno upravljanim umreženim mrežama može promijeniti, što zahtjeva i mjerenje struja I_1 i I_2 , kao i da sustavu zaštite iz SCADA sustava budu dostupne informacije o mrežnoj konfiguraciji. Potrebno je stoga, na različitim mjestima u mreži, konstantno mjerenje i analiza tokova snaga.



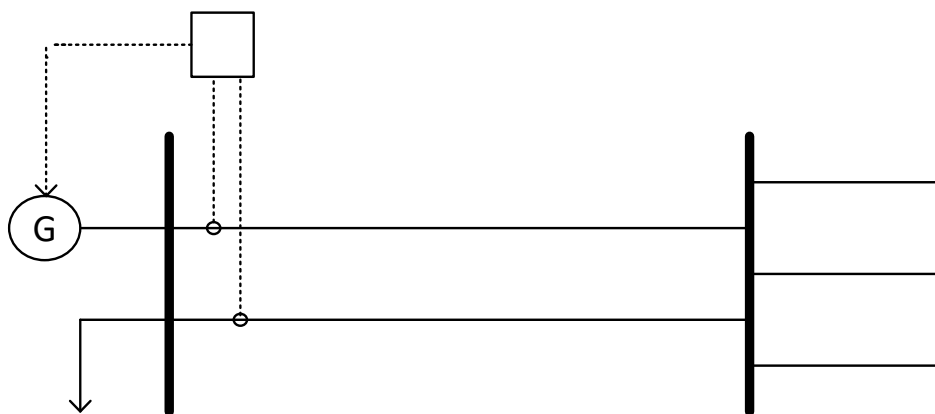
Slika 4.4. Napredna zaštita od preopterećenja radijalnog distributivnog pojnog voda [10]

Ukoliko se na određenom mjestu u mreži snagom prijenosa ograniči razina integracije, no priključi se generator s višom maksimalnom proizvodnjom, tu bi proizvodnju, kako zaštita od preopterećenja ne bi proradila, trebalo ograničiti kad ona prekorači dopuštenu vrijednost. Graničnu proizvodnju moguće je, na temelju trenutnog opterećenja, odrediti sustavom napredne zaštite od preopterećenja.

Kako se kriterij (N-1) ne bi narušio, reduciranje proizvodnje trebalo bi biti vrlo brzo, a brzina smanjenja pri tome ovisi o opasnosti od prevelikog smanjenja proizvodnje i o brzini prorade zaštite.

Korištenjem energetske elektronike, informacijsko komunikacijske tehnologije, naprednih mjerenja i spremnika za pohranu viška energije, kao i razvojem mikromreža, odnosno upravljivih stanica, moći će se odrediti najviša i najniža granica proizvodnje. Time će se moći odlučiti hoće li se u određenom slučaju i vremenu proizvodnja smanjiti, ili će se višak proizvedene električne energije pohraniti, a u slučaju prekoračenja proizvodnje, aktivirat će se zaštitno djelovanje.

Na slici 4.5. prikazana je shema napredne zaštite za proizvodnju priključenu preko dvostrukog voda. Promjene u opterećenju neke komponente elektroenergetskog sustava, utječu i na promjenu opterećenja drugih komponenti u sustavu, pa tako ako uslijed preopterećenja dođe do isključenja (ispada) jednog od paralelnih vodova, drugim vodom će, zbog promjene vrijednosti impedancije, proteći struja dvostruke vrijednosti u odnosu na struju koja je vodom tekla prije isključenja voda.



Slika 4.5. Shema napredne zaštite za proizvodnju priključenu preko dvostrukog voda [10]

Maksimalna razina proizvodnje dvostrukog voda pri naprednoj zaštiti od preopterećenja može se izračunati na sljedeći način [10]:

- ako je potražnja veća od proizvodnje onda nema maksimuma („vrha“)
- ako proizvodnja premašuje potražnju i oba voda su u funkciji tada je maksimum = dvostruka nosivosti + potražnja
- ako proizvodnja premašuje potražnju i samo jedan vod je u funkciji tad je maksimum = nosivost + potražnja

Kad se želi spriječiti preopterećenje zbog pretjerane potražnje s vrhom proizvodnje (kad proizvodnja prekorači potražnju), potrebno je odrediti i „vrh“ potražnje (kad potražnja prekoračuje proizvodnju), a ti vrhovi mogu se izračunati korištenjem sljedećeg algoritma [6]:

- ako potražnja nadvisi proizvodnju i oba voda su u funkciji tad je „vrh potražnje“ = dvostruka nosivost + proizvodnja
- ako potražnja nadvisi proizvodnju i samo jedan vod je u funkciji tad je „vrh potražnje“ = nosivost + proizvodnja
- ako proizvodnja nadvisi potražnju i oba voda su u funkciji tad je „vrh proizvodnje“ = dvostruka nosivost + potražnja
- ako proizvodnja nadvisi potražnju i oba voda su u funkciji tad je „vrh proizvodnje“ = nosivost + potražnja

5. ANALIZA UTJECAJA NA STRUJNA OPTEREĆENJA I GUBITKE U MREŽI

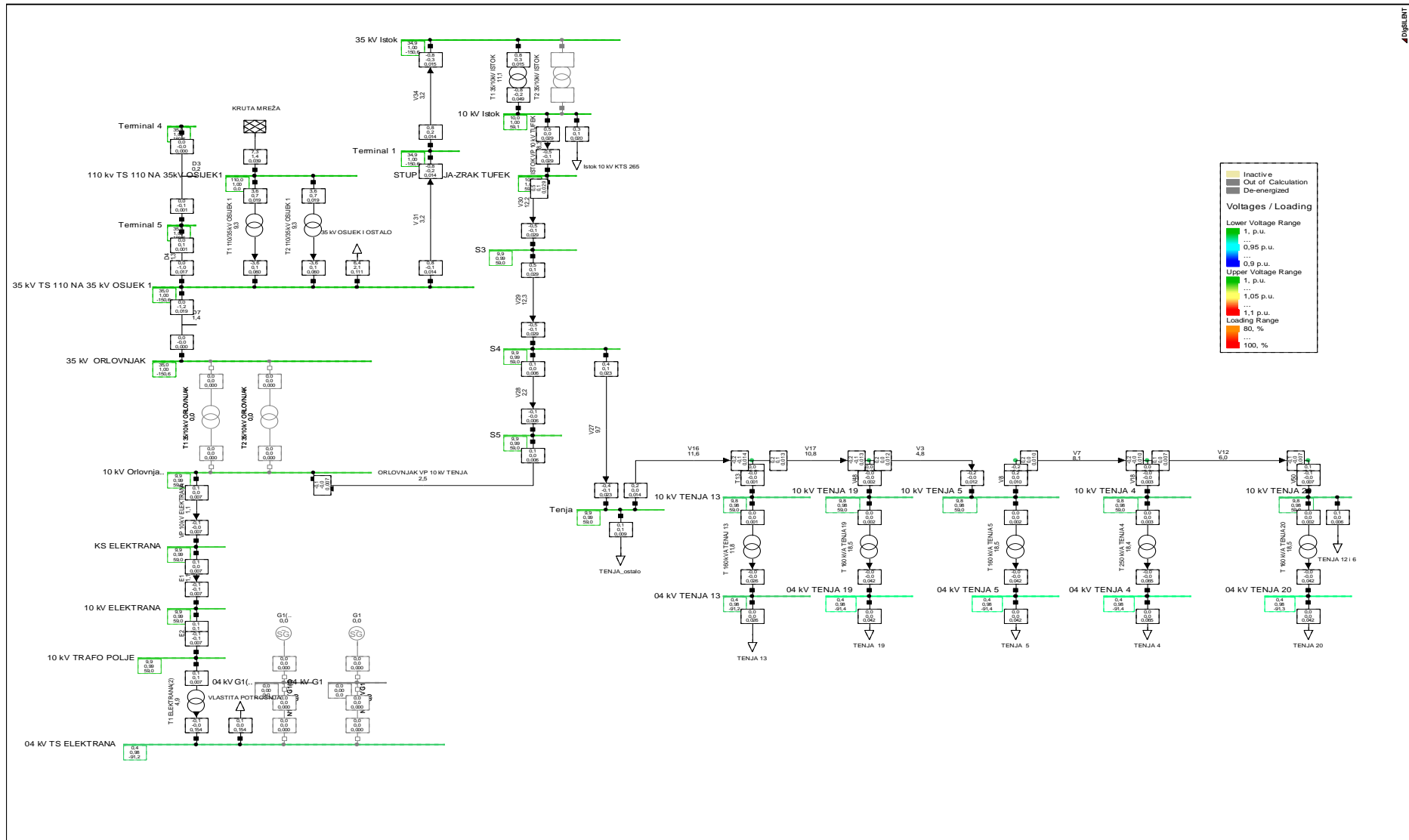
5.1. Opis mreže

U ovome je poglavlju analiziran utjecaj distribuirane proizvodnje na tokove snage, strujna opterećenja vodova i gubitke u mreži koji nastaju priključivanjem bioplinskog postrojenja na distributivnu mrežu. Na slici 5.1. prikazana je shema mreže prema kojoj je izvršena analiza utjecaja. Promatranu mrežu čini trafostanica 110/35 kV Osijek 1, trafostanica 35/10 kV Istok, elektrana Orlovnjak, potrošači na izvodu Tenja, kao i trafostanica 35/10 kV ORLOVNJAK koja još nije izgrađena. Slika prikazuje stanje u distribucijskoj mreži prije priključivanja bioplinskog postrojenja Orlovnjak te izvod Tenja na kojem su priključeni potrošači koji se električnom energijom napajaju preko trafostanice 35/10 kV Istok, odnosno trafostanice 110/35 kV Osijek 1.

Karakteristike vodova i transformatora korištenih u analizi prikazane su tablicama u prilogu P.5.1.. Proračuni su rađeni za najgori i najopasniji slučaj u sustavu, kada su tereti minimalno opterećeni, a proizvodnja je pri tome maksimalna. Za potrebe analize utjecaja distribuirane proizvodnje shemom distribucijske mreže prikazan je samo dio izvoda Tenja, dok je ostatak opterećenja mreže modeliran teretima prema tablici 5.1..

Tablica 5.1. Podaci o modeliranim opterećenjima

	Pmin	Pmax	Qmin	Qmax	S min	Smax
	kW	kW	kVAr	kVAr	kVA	kVA
Tenja 13	17	68	5	20	17,72	70,88
Tenja 19	27	108	9	36	28,46	113,84
Tenja 5	27	108	9	36	28,46	113,84
Tenja 4	42	168	14	56	44,27	177,09
Tenja 20	27	108	9	36	28,46	113,84
Tenja 12 i 6	93	372	31	124	98,03	392,12
Tenja_ostalo	150	600	50	200	158,11	632,46
Istok 10 kV KTS 265	334	1473,31	111	489,63	351,96	1552,55
	717	3005,31	238	997,63	755,48	3166,62



Slika 5.1. Shema analizirane distributivne mreže

5.2. Određivanje dozvoljene razine integracije distribuirane proizvodnje

Pri određivanju maksimalno dozvoljene količine distribuirane proizvodnje koju je moguće priključiti na promatranu distributivnu mrežu, analizirao je deset slučajeva. U tablici 5.2. dane su osnovne karakteristike slučajeva koji su u nastavku detaljnije analizirani.

Tablica 5.2. Analizirani slučajevi

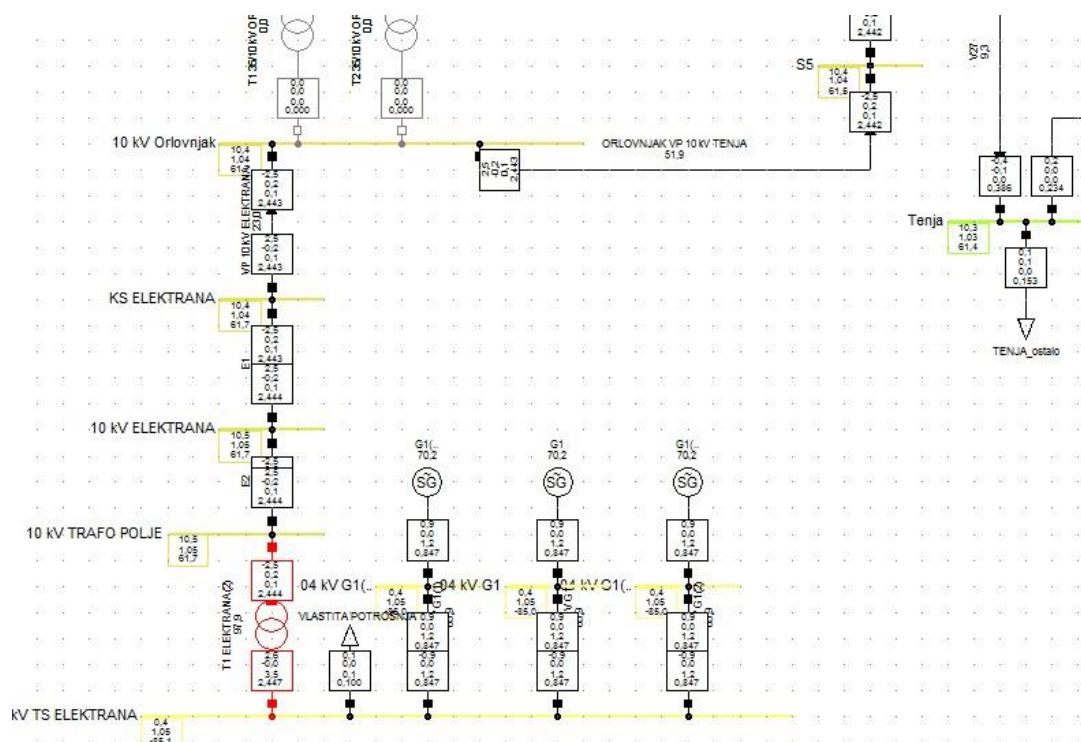
Opis slučaja	
1. slučaj	bez uključenih generatora – $P = 0$ MW
2. slučaj	uključen samo jedan generator – $P = 0,889$ MW
3. slučaj	uključena dva generatora – $P = 1,78$ MW
4. slučaj	uključena tri generatora – $P = 2,67$ MW
5. slučaj	uključena četiri generatora – $P = 3,56$ MW
6. slučaj	uključena četiri generatora – $P = 3,56$ MW; u elektrani dodan paralelni transformator; štufa na transformatoru 35/10 kV Istok postavljena na položaj 2 (+5%)
7. slučaj	uključeno pet generatora – $P = 4,45$ MW
8. slučaj	uključeno šest generatora – $P = 5,33$ MW
9. slučaj	uključeno šest generatora – $P = 5,33$ MW; uključen transformator 35/10 kV ORLOVNJAK
10. slučaj	uključeno šest generatora – $P = 5,33$ MW; uključen transformator 35/10 kV ORLOVNJAK; u elektrani dodan još jedan paralelni transformator i dodani paralelni vodovi

5.2.1. Analiza utjecaja na strujna opterećenja vodova u slučajevima povećavanja snage distribuiranog izvora do 2,67 MW

U promatranj se mreži Tenja prije priključivanja elektrane Orlovnjak (prvi slučaj), prema slici 5.1., napajala iz TS 35/10 kV Istok djelatnom snagom 0,4 MW te reaktivnom snagom 0,1 MVar. Nakon uključivanja jednog generatora u elektrani Orlovnjak spojenoj na distributivnu mrežu, dolazi do promjena smjera tokova snage. Tenja se tako više ne napaja klasično, preko TS 35/10 kV Istok, nego električnu energiju dobiva iz bioplinskog postrojenja, odnosno iz distribuiranog izvora.

Prema trećem slučaju dva generatora proizvode 1,7 MW djelatne i 0,1 MVar reaktivne snage koja se na sabirnici S4 dijeli te dio od 0,4 odlazi prema Tenji, a ostatak (1,3 MW) pak odlazi prema trafostanici 35/10 kV Istok, što je prikazano na slici u prilogu P.5.2..

Prilogom P.5.3. prikazano je stanje u mreži pri radu tri generatora. Priključivanjem tri generatora, jednakih karakteristika i ukupne proizvodnje 2,67 MW (slučaj četiri) na istom mjestu u mreži, dolazi do porasta opterećenja na 97,8 posto transformatora T1 ELEKTRANA, preko kojeg su generatori spojeni na 10 kV TRAFU POLJE odnosno 10 kV Orlovnjak (slika 5.2.). Do ovolikog je opterećivanja transformatora došlo zbog toga što je on dimenzioniran za teret od 2,5 MVA dok u tom slučaju prenosi snagu 2,445 MVA i svako dodatno priključivanje tereta dovodi do njegovog preopterećivanja.



Slika 5.2. Opterećenost transformatora pri proizvodnji 2,67 MW

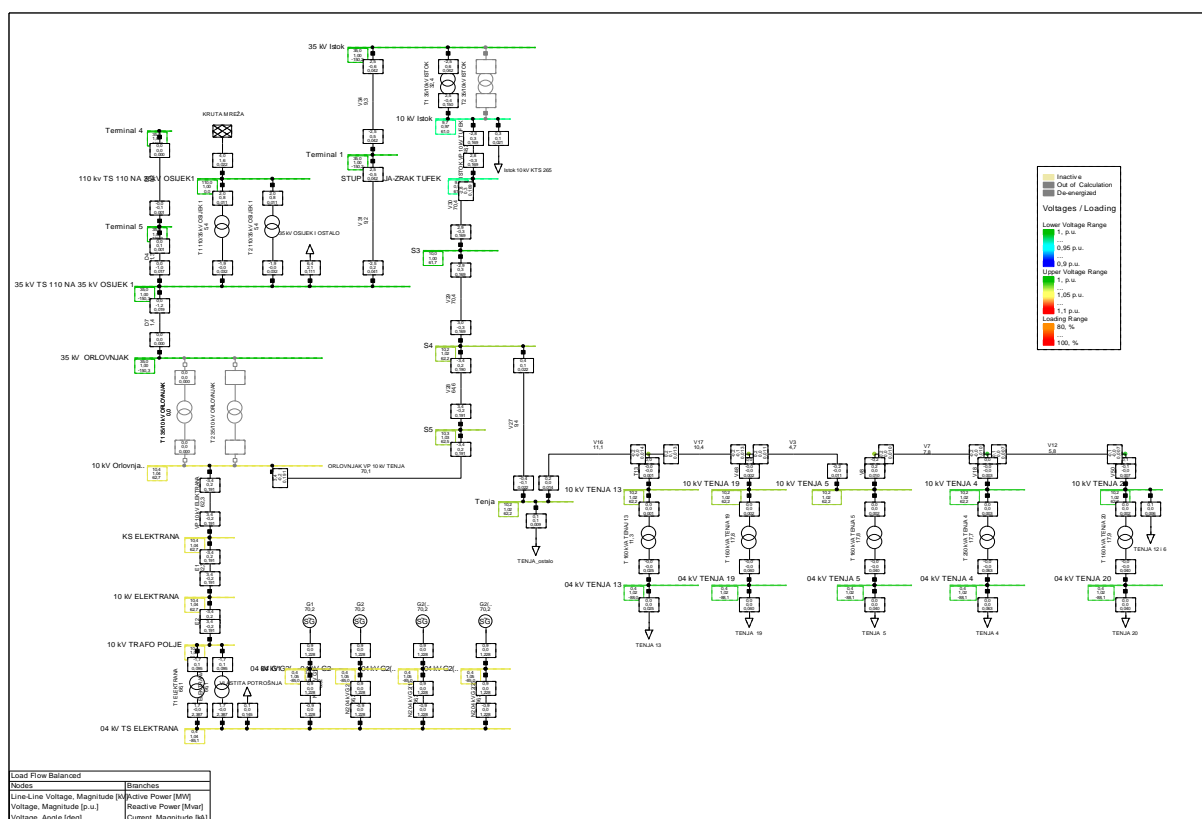
Uočeno je kako povećavanjem snage koju generatori injektiraju u mrežu dolazi do smanjenja opterećenja vodova preko kojih su priključeni potrošači (V 27, V16, V17, V3, V7 i V 12), dok opterećenost ostalih vodova očekivano raste. Isto tako primjećuje se kako dolazi do porasta napona sabirnica, posebno u elektrani gdje vrijednost napona postiže graničnu vrijednost od 1,05 p.u.

5.2.2. Analiza utjecaja na strujna opterećenja vodova u slučajevima kada je snaga distribuiranog izvora od 3,56 MW do 4,45 MW

Proizvodnjom od 3,56 MW iz četiri generatora kao je to prikazano na slici u prilogu P.5.4. došlo je do preopterećenja transformatora T1 ELEKTRANA (opterećenost 129,4 posto) i do porasta napona na 1,06 p.u. odnosno 1,07 p.u..

Iako se transformatori mogu preopteretiti, to preopterećenje ne smije biti dugotrajno. Zbog toga je potrebno zamjeni postojeći transformator, novim veće snage ili dodati paralelni transformator.

Ugradnjom paralelnog transformatora u šestom slučaju prema slici 5.3. odnosno prilogu P.5.5., to opterećenje pada na 67,5 posto, no vrijednosti napona su ostale nepromijenjene. Kako bi se omogućilo povećavanje razine integracije i priključivanje novog generatora, bilo je potrebno i podesiti štufu na transformatoru 35/10 kV Istok na položaj 2 (5 posto u odnosu na nazivni napon), čime je došlo do smanjenja napona na 1,02 p.u. na sabirnicama elektrane i na 1,0 p.u. na sabirnicama izvoda Tenja.



Slika 5.3. Stanje u mreži nakon priključenja paralelnog transformatora u elektrani i pomicanja štufe transformatora 35/10 kV Istok (slučaj šest)

Maksimalna se razina integracije postiže u slučaju sedam kada je snaga koju generatori proizvode 4,45 MW.

Prvi dozvoljeni stupanj integracije prema (3-8) je 4,47 MW.

$$P_{\text{proizvodnja,max}} < P_{\text{potrošnja,min}} + \sqrt{S_{\text{potrošnja,max}}^2 - Q_{\text{potrošnja,min}}^2} \quad (3-8)$$

$$4,45 < 0,8 + \sqrt{3,68^2 - 0,23^2} = 4,473$$

Drugi se stupanj integracije distribuirane proizvodnje postiže kad vodom protokne struja veća od dozvoljene i tada prema (3-9) i (3-10) vrijedi:

$$P_{\text{proizvodnja,max}} < P_{\text{max,dozvoljeno}} + P_{\text{potrošnja,min}} \quad (3-9)$$

$$4,45 < 4,16 + 0,8$$

$$4,45 < 4,96$$

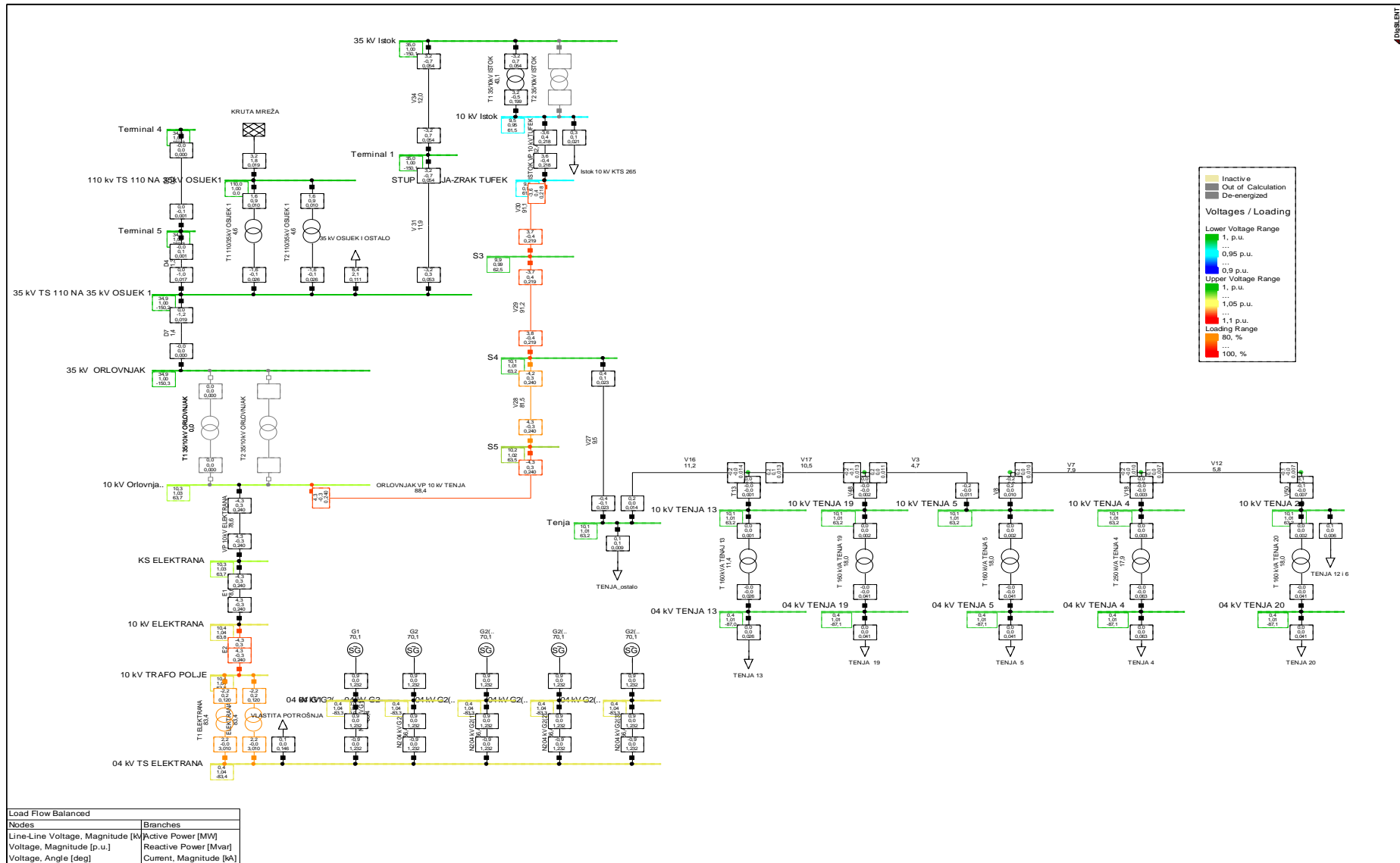
$$P_{\text{proizvodnja,max}} < P_{\text{potrošnja,min}} + \sqrt{S_{\text{max,dozvoljeno}}^2 - Q_{\text{potrošnja,min}}^2} \quad (3-10)$$

$$4,45 < 0,8 + \sqrt{4,16^2 - 0,23^2}$$

$$4,45 < 4,954$$

U slučaju promatrane mreže i prema provedenoj analizi maksimalna snaga distribuiranog izvora koja ne dovodi do preopterećenja vodova uz minimalnu potrošnju od 0,8 MW i maksimalno dozvoljenu snagu 4,16 MW dobivenu prema tablici u prilogu P.5.1. iznosi 4,954 MW. Distribuirana proizvodnja, prema tome, ne smije biti veća od 4,96 MW, što se postiže radom pet generatora nazivne snage 0,889 MW čija je ukupna proizvodnja 4,45 MW. Na slici 5.4. prikazano je stanje distributivne mreže pri maksimalnoj integraciji distribuirane proizvodnje.

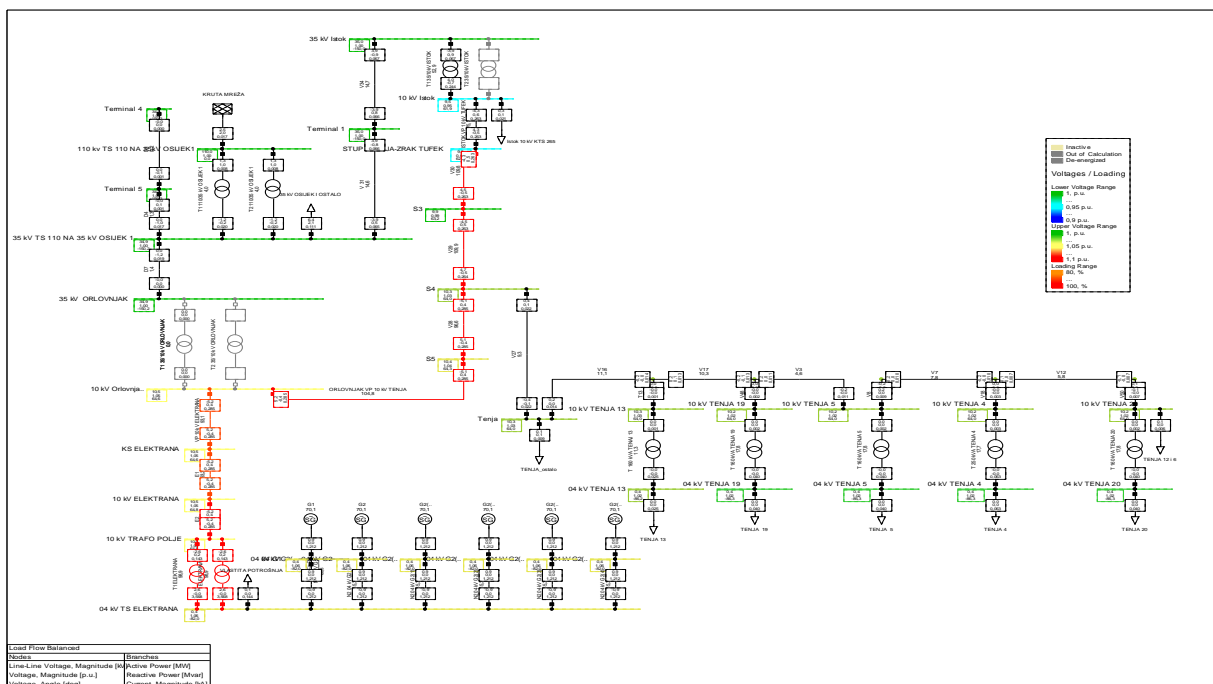
5. ANALIZA UTJECAJA NA STRUJNA OPTEREĆENJA I GUBITKE U MREŽI



Slika 5.4. Stanje u mreži pri maksimalno integraciji distribuirane proizvodnje

5.2.3. Analiza utjecaja na strujna opterećenja u slučajevima kada je iznos distribuirane proizvodnje 5,33 MW

Do značajnog strujnog preopterećenja vodova, a time i prekoračenja druge razine integracije obnovljivih izvora dolazi u slučaju priključivanja šest generatora i proizvodnje od 5,33 MW kao što je prikazano na slici 5.5. (i prilogu P.5.6.) dok je tablicom 5.3. dat prikaz opterećenosti vodova.



Slika 5.5. Stanje u mreži pri radu elektrane sa šest generatora

Tablica 5.3. Tablica opterećenosti vodova pri proizvodnji od 5,33 MW

	duljina [km]	opterećenost [%]
VP 10 kV ELEKTRANA	0,001	93,1
E1	0,5	93,2
E2	0,001	105,2
ORLOVNJAK VP 10 kV TENJA	1	104,8
V28	1,188	96,6
V29	2,34	109,9
V30	2,818	109,9

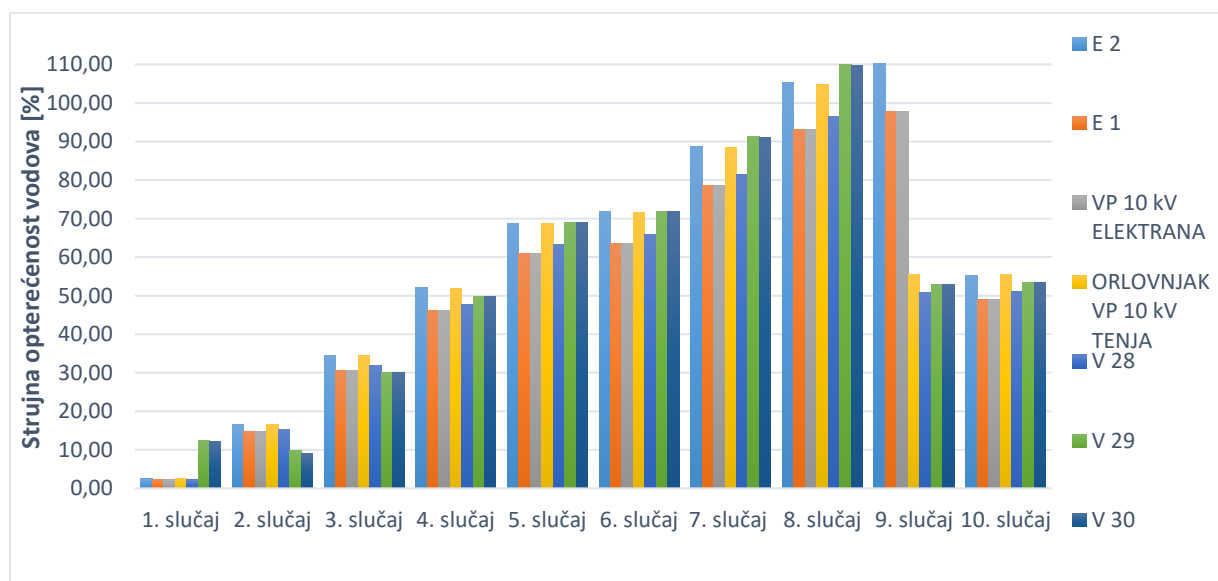
Uključivanjem transformatora 35/10 kV ORLOVNJAK (deveti slučaj) dolazi do rasterećenja vodova prema trafostanici 35/10 kV Istok (ORLOVNJAK VP 10kV TENJA, V 28, V29, V 30), dok se opterećenost vodova u elektrani dodatno povećava. Također dolazi i do porasta opterećenosti vodova preko kojih se napajaju potrošači. Ovakav rezultat je i očekivan jer su vodovi dimenzionirani za manja (očekivana) opterećenja i za proizvodnju

Kako bi se rasteretili preopterećeni vodovi, u desetom je slučaju u elektrani dodan još jedan paralelni transformator i paralelni vodovi (VP 10 kV ELEKTRANA, E1 i E2), čime se stanje u mreži znatno poboljšalo te što je omogućilo daljnju integraciju distribuirane proizvodnje (prilog P.5.7.).

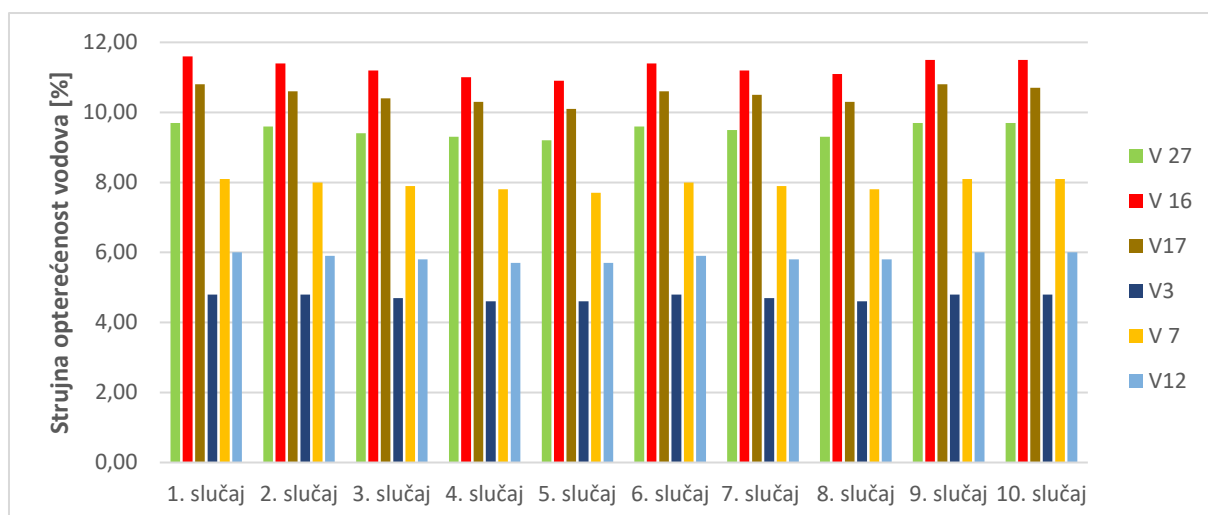
5.2.4. Usporedba analiziranih slučajeva

Nakon provedene analize za svaki je analizirani slučaj u prilogu P.5.8. dana tablica s podacima o opterećenosti vodova na temelju koje su napravljeni grafovi prikazani na slikama 5.6. i 5.7..

Vidljivo je kako porastom snage koju generatori bioplinskog postrojenja injektiraju u promatranu distributivnu mrežu dolazi i do porasta opterećenosti vodova u elektrani i vodova koji elektranu povezuju s trafostanicom 35/10 kV Istok. Uključivanjem transformatora 35/10 kV ORLOVNJAK dolazi do smanjenja opterećenja svih vodova osim voda E2. Do smanjenja opterećenosti vodova u elektrani, kao što je već navedeno, dolazi tek u slučaju deset, dodavanjem paralelnih vodova.



Slika 5.6. Grafički prikaz opterećenosti glavnih vodova za promatrane slučajeve

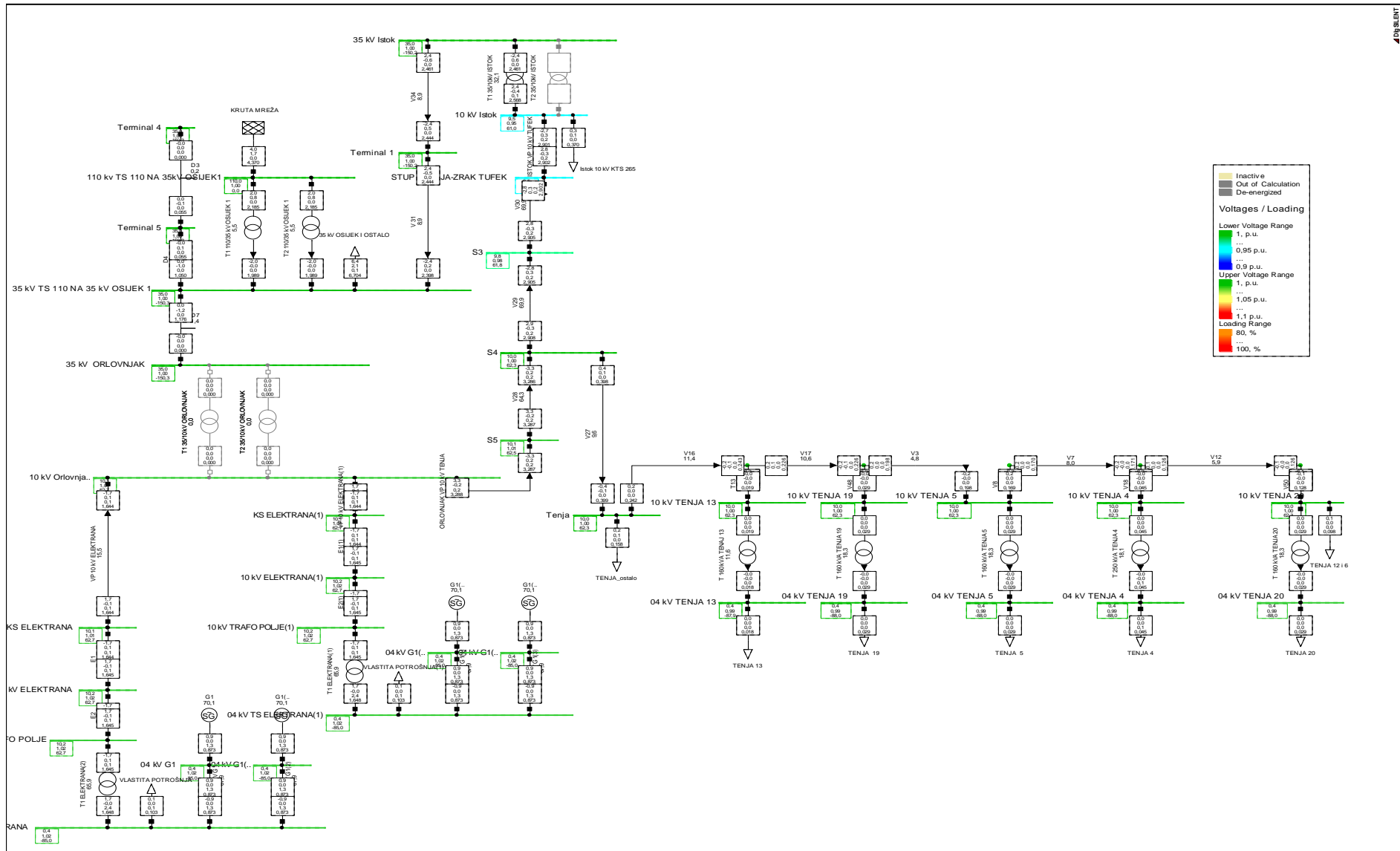


Slika 5.7. Grafički prikaz opterećenosti vodova kojima se napajaju potrošači za promatrane slučajeve

Povećanjem proizvodne snage koja se priključuje na mrežu dolazi do porasta strujnog opterećenja glavnih vodova, kao je vidljivo s grafičkih prikaza na slici 5.6. i tablice iz priloga P.5.8., dok do određene razine integracije dolazi do smanjenja opterećenja vodova koji napajaju potrošače. U slučaju šest kada je priključena proizvodnja od 3,56 MW i instaliran dodatni paralelni transformator, dolazi do porasta opterećenosti tih vodova. Potom ponovo dolazi do smanjivanja opterećenosti sve do slučaja devet kada opterećenost poraste. Promjene u opterećenosti ovih vodova, kako je to vidljivo i iz grafova i tablice, nisu velike zbog relativno malog tereta. Uz prikazane grafičke ovisnosti opterećenja vodova na slikama 5.6. i 5.7., u prilogu P.5.9. grafovima je prikazano kako se mijenja opterećenje pojedinog voda u promatranim slučajevima.

5.3. Izgradnja nove elektrane

Priključivanjem četiri generatora na mrežu, kako je navedeno u slučaju pet, dolazi do preopterećenja transformatora T1 ELEKTRANA. Umjesto dodavanja paralelnog transformatora jedno od mogućih rješenja je i izgradnja nove elektrane s dva generatora, kako je prikazano na slici 5.8.. U tom slučaju ukupna proizvodnja ostaje nepromijenjena ($P = 3,56$ MW), dok opterećenje vodova E1, E2 i VP 10 kV ELEKTRANA znatno opada. Isto tako ako u svakoj elektrani rade tri generatora nazivnih snaga 0,889 MW, snaga je distribuirane proizvodnje 5,33 MW kao i u slučajevima osam, devet i deset. Uz uključenje transformatora 35/10 kV ORLOVNJAK tada dolazi do rasterećenja mreže. Prema tome, izgradnjom nove elektrane omogućeno je da se, u odnosu na strujno opterećenje vodova u elektrani i analizirane slučajeve, dozvoli povećanje razine integracije.



Slika 5.8. Shema distributivne mreže u slučaju izgradnje nove elektrane (ukupna proizvodnja 3,56 MW)

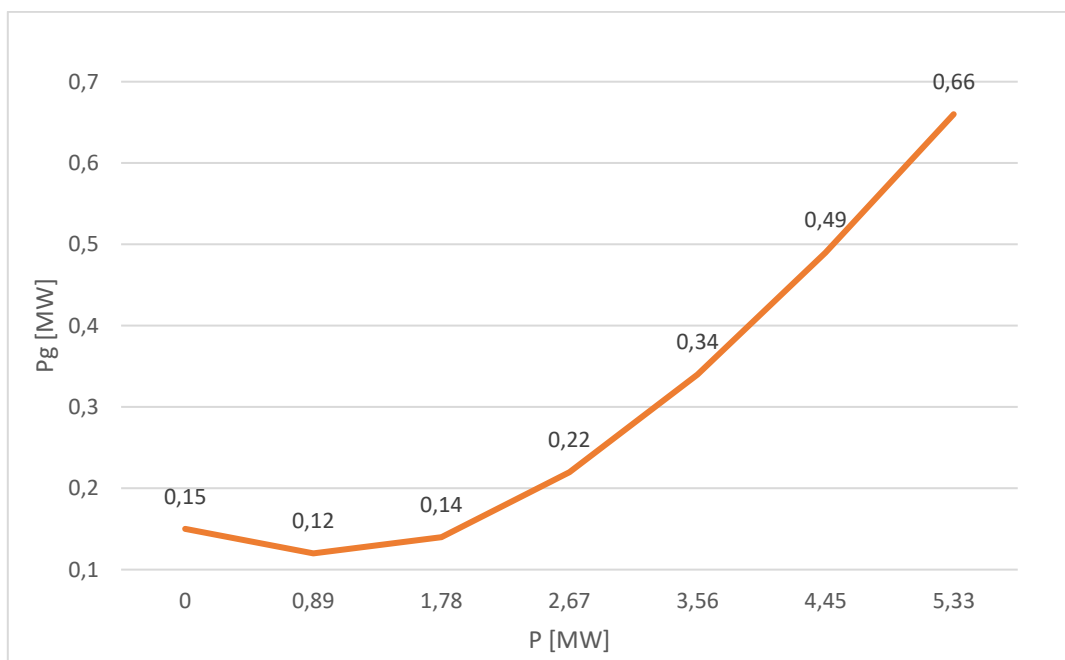
5.4. Utjecaj na gubitke u mreži

Analizom mrežnih gubitaka koji nastaju u promatranoj distributivnoj mreži te iz tablice 5.4. djelatnih i jalovih gubitaka zaključuje se kako distribuirana proizvodnja iz bioplinskog postrojenja povećava djelatne gubitke, a smanjuje gubitke jalove snage.

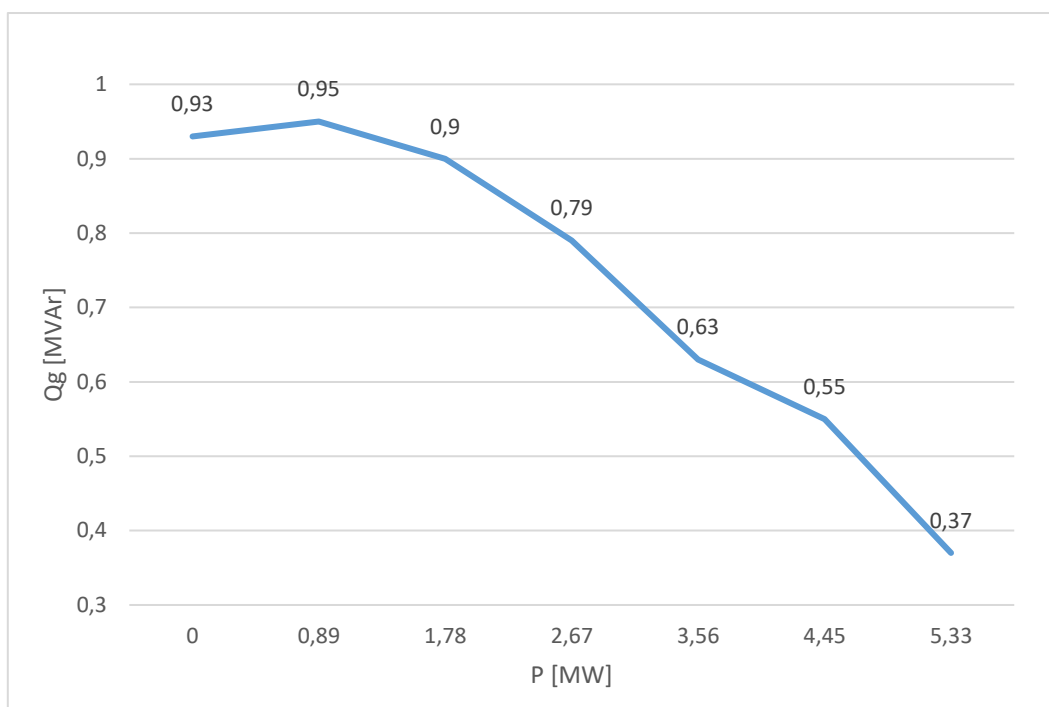
Tablica 5.4. Tablica djelatnih i jalovih gubitaka u mreži

Generirana snaga [MW]	Djelatni gubici [MW]	Jalovi gubici [MVar]
0	0,15	0,93
0,89	0,12	0,95
1,78	0,14	0,9
2,67	0,22	0,79
3,56	0,34	0,63
4,45	0,49	0,55
5,33	0,66	0,37

Ovisnost gubitaka o proizvodnji iz distribuiranog izvora grafički je prikazana slikom 5.9. (ovisnost djelatnih gubitaka) i slikom 5.10. (ovisnost jalovih gubitaka).



Slika 5.9. Ovisnost gubitaka djelatne snage o proizvodnji iz distribuiranog izvora



Slika 5.10. Ovisnost gubitaka jalove snage o proizvodnji iz distribuiranog izvora

Omjerom gubitaka snage u mreži s priključenim distribuiranim izvorom i gubitaka snage u mreži bez distribuirane proizvodnje u drugom poglavlju definiran je indeks gubitaka snage u mreži kojim se određuje utjecaj proizvodnje iz obnovljivog izvora na gubitke u mreži.

Tablica 5.5 . Tablica indeksa gubitaka djelatne i jalove snage

Proizvodnja [MW]	IGSM _P	IGSM _Q
0,89	0,80	1,02
1,78	0,93	0,97
2,67	1,47	0,85
3,56	2,27	0,68
4,45	3,27	0,59
5,33	4,40	0,40

Prema podacima u tablici 5.5. može se uočiti kako promatrani distribuirani izvor smanjuje gubitke djelatne snage u mreži dok je maksimalna snaga koju predaje u mrežu 1,78 MW. Povećavanjem proizvodnje distribuirani izvor nepovoljno djeluje na djelatne gubitke u mreži jer dolazi do njihovog porasta. Suprotno tome, bioplinsko postrojenje povećavanjem snage povoljno djeluje na gubitke jalove snage kada je njegova proizvodnja veća od 0,89 MW.

5.5. Utjecaj fotonaponskog sustava na opterećenje vodova

Postavljanje solarnih panela na krovove kuća potrošača u prikazanoj distributivnoj mreži rezultira promjenom smjera tokova snage, kao i promjenom strujnih opterećenja vodova. U tablici 5.6. dati su podaci o proizvodnji iz fotonaponskih sustava priključenih na tri mjesta u mreži., dok je u prilogu P.5.10. prikazana shema mreže u slučaju priključenja fotonaponskog sustava.

Tablica 5.6. Proizvodnja iz fotonaponskog sustava

	1. PV slučaj	2. PV slučaj	3. PV slučaj	4. PV slučaj
	[kW]	[kW]	[kW]	[kW]
PV Tenja 13	0	85	115	150
PV Tenja 5	0	65	80	130
PV Tenja 4	0	175	200	280
	0	325	395	560

Utjecaj fotonaponskog sustava na strujna opterećenja analiziran je pri radu bioplinskog postrojenja Orlovnjak, dakle uz postojeću proizvodnju od 1,76 MW.

Tablica 5.7. Opterećenost vodova pri proizvodnji iz fotonaponskih panela

	1. PV slučaj	2. PV slučaj	3. PV slučaj	4. PV slučaj
	[%]	[%]	[%]	[%]
V 16	11,2	4,6	7,6	14,8
V17	10,4	2,7	3,8	9,0
V 3	4,7	1,6	2,4	5,2
V7	7,9	2,3	2,8	5,7
V 12	5,8	5,8	5,8	5,7
V 27	9,4	2,7	2,3	4,6
V 29	30,1	37,5	39,1	42,2
V30	30,1	37,5	39,0	42,7
V28	31,8	31,6	31,6	31,5
ORLOVNJAK VP 10 kV TENJA	34,3	34,3	34,3	34,2

Na temelju rezultata prikazanih tablicom 5.7. primjećuje se kako priključivanjem fotonaponskog sustava (2. PV slučaj) dolazi do smanjenja opterećenja vodova preko kojih su tereti spojeni na ostatak distributivne mreže, dok opterećenje vodova V29 i V30 raste. Daljnjim povećavanjem snage fotonaponskog snage opterećenje vodova raste, a u slučaju vodova V 12, V 28 i ORLOVNJAK VP 10 kV TENJA opterećenje ostaje nepromijenjeno ili tek neznatno opada. Zbog malih snaga fotonaponskog sustava koji se priključuje na distributivnu mrežu, u usporedbi s utjecajem bioplinskog postrojenja, manji je i njegov utjecaj na strujna opterećenja.

6. ZAKLJUČAK

Distribuiranom proizvodnjom, odnosno povećanim priključivanjem obnovljivih izvora (solarnih panela, elektrana na biomasu, bioplinskih postrojenja) na distributivnu mrežu dolazi do promjena u načinu rada, planiranju i vođenju elektroenergetskog sustava. Omogućen je dvosmjerni tok snage, tj. dolazi do promjena smjerova tokova snage zbog sudjelovanja obnovljivih izvora u proizvodnji električne energije, zbog čega distributivna mreža postaje aktivna. U ovome je radu analiziran utjecaj distribuirane proizvodnje na strujna preopterećenja elektroenergetske mreže, kao i utjecaj na gubitke.

Distribuirana proizvodnja može imati pozitivan, ali i negativan utjecaj na gubitke i opterećenja u mreži. Do povoljnog utjecaja na opterećenje pojnog voda (smanjenje opterećenja) dolazi instaliranjem manje snage distribuiranih izvora, no ukoliko je proizvodnja veća od sposobnosti opterećenja pojnog voda i minimalne potrošnje dolazi do preopterećenja. Potrebno je odrediti dozvoljenu razinu integracije (hosting capacity) distribuiranog izvora koji se na određenom mjestu priključuje na mrežu, pri čemu je preopterećenje jedan od ograničavajućih faktora. Razlikuju se dvije razine integracije kod kojih dolazi do preopterećenja pojnog voda. Prvi stupanj razine integracije postiže se kada je maksimalna proizvodnja veća od zbroja maksimalnog i minimalnog opterećenja, dok se, kad se prekorači dozvoljena strujna opterećenost, odnosno kad je maksimalna proizvodnja veća od sume maksimalno dozvoljene snage i minimalne potrošnje, dostiže druga razina. Utvrđeno je kako je dozvoljena razina integracije distribuirane proizvodnje bez strujnog preopterećenja vodova 4,45 MW. Na mrežu je tako moguće, uz postojeća dva, priključiti maksimalno još tri generatora nazivne snage 0,889 MW.

Odnos minimalne potrošnje za vrijeme maksimalne proizvodnje također je vrlo važan pri određivanju razine integracije, zbog promjenjivosti proizvodnje iz obnovljivih izvora koja ovisi o vremenskim uvjetima, godišnjem dobu.

Gubici u elektroenergetskom sustavu vrlo su bitni te ih je potrebno ograničiti, odnosno smanjiti. Proizvodnja iz distribuiranih izvora, zbog toga što je priključena bliže potrošačima, doprinosi smanjenju gubitaka u prijenosu, no implementacijom proizvodnje na jednom mjestu u mreži gubici se mogu smanjiti, dok na drugom mjestu dodatna proizvodnja rezultira povećanjem gubitaka. Kakav je utjecaj distribuirane proizvodnje na ukupne gubitke u mreži moguće je odrediti indeksom gubitaka snage u mreži (IGSM), pri čemu se razlikuju tri slučaja: kad

distribuirani izvor smanjuje gubitke, slučaj kad distribuirani izvor doprinosi povećanju gubitaka te slučaj kad distribuirani izvor na gubitke nema utjecaja. Analizom je utvrđeno kako proizvodnja veća od 1,7 MW uzrokuje povećanje djelatnih gubitaka, no kada je proizvodnja veća od 0,89 MW povećanje proizvodne snage smanjuje jalove gubitke. Dobiveni rezultati su u skladu s očekivanjem jer su elementi mreže dimenzionirani za planirana opterećenja, odnosno za postojeću elektranu s dva generatora ukupne snage 1,7 MW.

Također je analiziran i utjecaj fotonaponskog sustava na mrežu te je utvrđeno da instalacijom fotonaponskog sustava dolazi do promjene smjera tokova snage, no da je taj utjecaj na strujna opterećenja vodova, u odnosu na utjecaj proizvodnje iz bioplinskog postrojenja, malen zbog toga što se priključuje manja snaga.

Kako bi se omogućilo priključivanje veće snage distribuiranih izvora na mrežu, razvijene su različite metode. Naprednom zaštitom, izgradnjom novih veza, povećanjem sposobnosti opterećenja vodova, kao i kontrolom potražnje, sustavima za upravljanje energijom te skladištenjem viška energije moguće je smanjiti opasnost od preopterećenja, odnosno povećati razinu integracije distribuirane proizvodnje s obzirom na preopterećenje.

LITERATURA

- [1] www.hops.hr/wps/portal/hr/web/hees/dijagram/dnevni (pristup: travanj 2016.)
- [2] L. Josza: „Tokovi snage“, Elektrotehnički fakultet Osijek, Osijek, 2008.
- [3] T. Capuder: „Analiza fleksibilnih višenergetskih proizvodnih jedinica u tržišnom okruženju“ https://www.fer.unizg.hr/download/repository/KDI_Tomislav_Capuder.pdf (pristup: travanj 2016.)
- [4] M. Čavlović: „Izazovi optimiranja utjecaja obnovljivih izvora na distribucijsku mrežu“, 2012. <http://www.ho-cired.hr/3savjetovanje/SO4-07.pdf> (pristup: travanj 2016.)
- [5] N. Dizdarević, M. Majstorović, S. Žubobradić: „Distribuirana proizvodnja električne energije“, Energija god. 52(2003). br.5., str.321-339, Zagreb, listopad 2003. <http://www.hep.hr/UserDocsImages//dokumenti/Energija//0305.pdf> (pristup: svibanj 2016.)
- [6] R. Prnec: „Alokacija distribuiranih izvora električne energije u mreži ODS-a“, članak www.fer.unizg.hr/download/repository/Rene_Prnec_KDI.pdf (pristup: travanj 2016.)
- [7] A. Pavić, K. Trupinić: „Gubici električne energije u distribucijskoj mreži“, Energija god. 56(2007). br.2., str.182-215, Zagreb, travanj 2007. <http://www.hep.hr/UserDocsImages//dokumenti/Energija//0702.pdf> (pristup: svibanj 2016.)
- [8] R. Goić, D. Jakus, E. Mundić: „Proračun godišnjih gubitaka radne energije“, Energija god. 56(2007). br.6., str.676-699, Zagreb, prosinac 2007. <http://www.hep.hr/UserDocsImages//dokumenti/Energija//0706.pdf> (pristup: svibanj 2016.)
- [9] Desetogodišnji (2016.-2025.) plan razvoja distribucijske mreže HEP ODS-a, HEP-Operator distribucijskog sustava d.o.o., Zagreb, 2015. http://www.hep.hr/ods/UserDocsImages/dokumenti/Planovi_razvoja/10g_2016_2025_2016_03_04_a.pdf (pristup: lipanj 2016.)
- [10] M. Bollen, F. Hassan: „Integration of distributed generation in the power system“, IEEE PRESS John Wiley & Sons, Inc., Hoboken, New Jersey, 2011.

SAŽETAK

Povećanim priključivanjem obnovljivih izvora na distributivnu mrežu dolazi do promjena i u samom elektroenergetskom sustavu. Distribuirana proizvodnja utječe na opterećenja i gubitke u mreži te je potrebno odrediti razinu integracije, odnosno količinu distribuirane proizvodnje koja se može priključiti, a da to ne rezultira preopterećenjem. Utjecaj distribuirane proizvodnje na gubitke moguće je odrediti indeksom gubitaka snage u mreži. Proizvodnja iz distribuiranih izvora tako može povećati gubitke, ali i doprinijeti smanjenju gubitaka u mreži.

Ključne riječi: distribuirana proizvodnja, razina integracije, gubici, preopterećenja

ABSTRACT

Increased connection of renewable energy sources to the distribution network leads to changes in the power system. Distributed generation affects the overload and losses in the network, and it is necessary to determine hosting capacity, the amount of distributed generation which can be connected, and that it does not result in overload. The impact of distributed generation on the losses can be determined by the index of the power losses in the network. Production from distributed sources can increase the loss, but it can also contribute to the reduction of network losses.

Key words: distributed generation, hosting capacity, losses, overloading

ŽIVOTOPIS

Andrea Keškić rođena je 12. veljače 1993. godine u Vinkovcima gdje završava „Osnovnu školu Josipa Kozarca“. Nakon završenog osnovnoškolskog obrazovanja upisuje opći smjer Gimnazije „Matije Antuna Reljkovića“. Na preddiplomski studij elektrotehnike na Elektrotehničkom fakultetu u Osijeku upisuje se 2011. godine. Preddiplomski studij završava 2014. godine te iste godine upisuje diplomski studij smjer Elektroenergetika.

Članica je IEEE-a te HRO CIGRÉ-a.

Andrea Keškić

U Osijeku 21. srpnja 2016.

(Vlastoručni potpis)

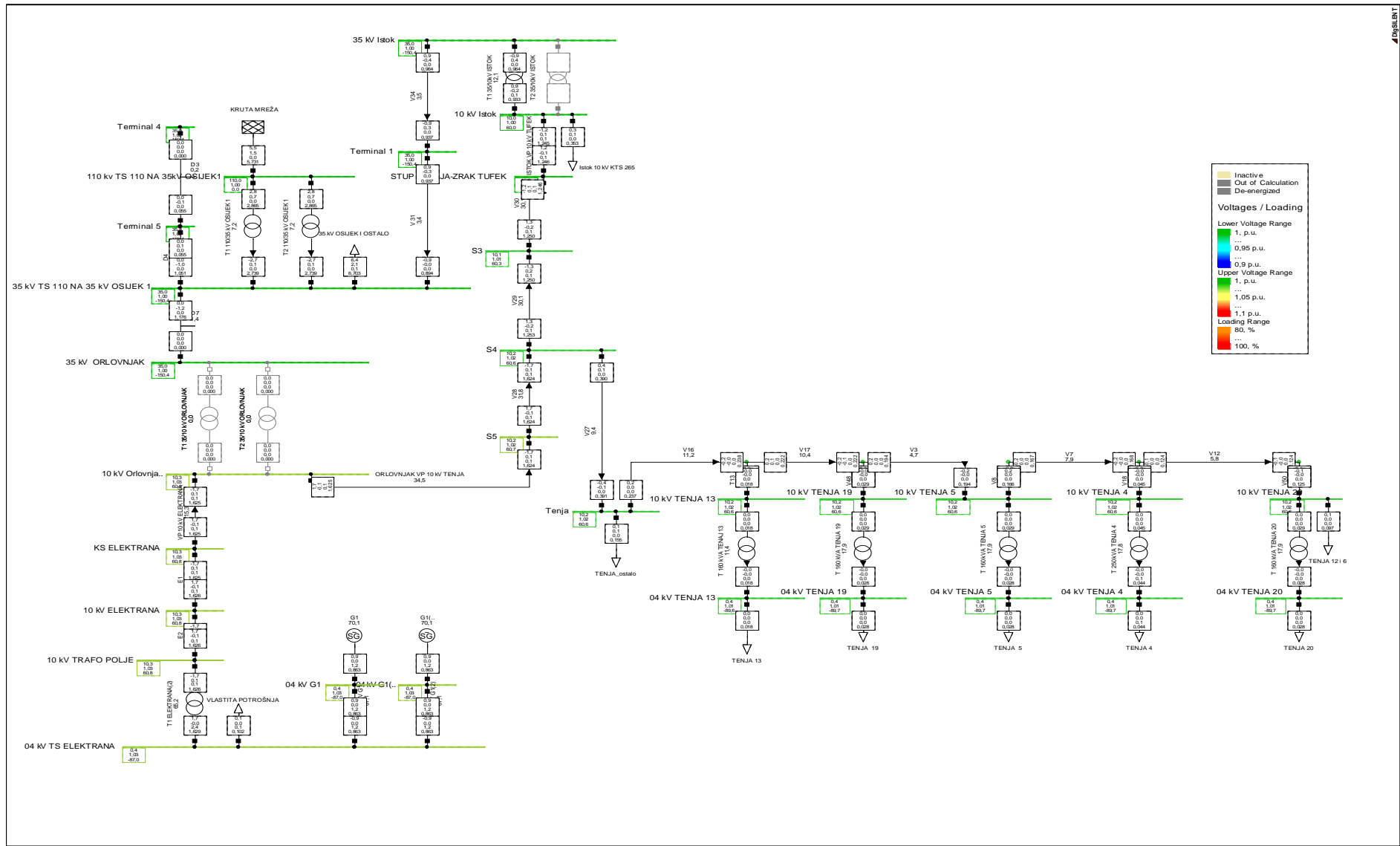
PRILOZI

Prilog P.5.1. Tablice karakteristika vodova i transformatora

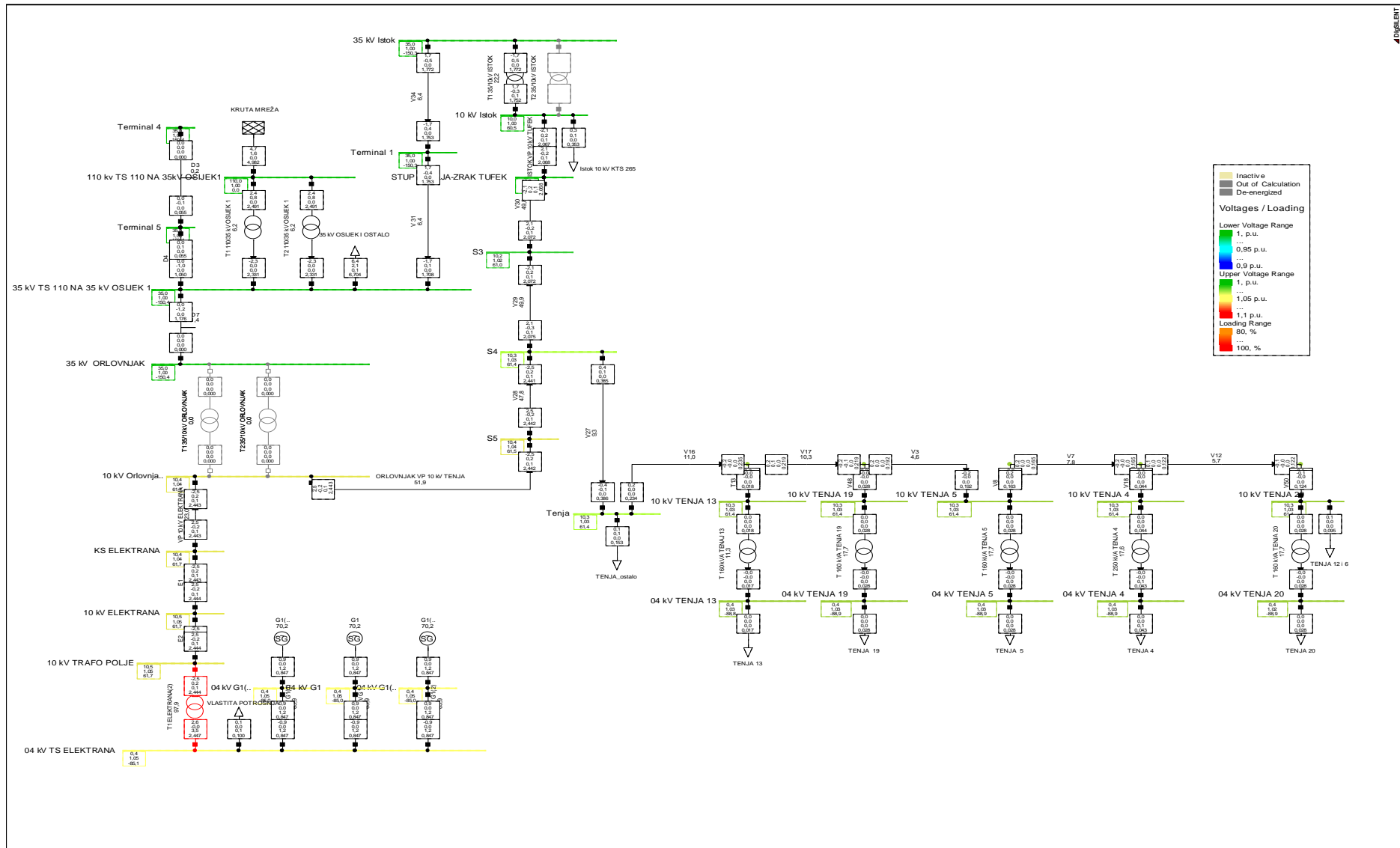
	Materijal	presjek [mm ²]	duljina [km]	I _{max} [kA]	S _{max} [MVA]
D3	Cu	1x185	0,84	0,454	47,20
D4	Cu	1x185 (x3)	5,079	1,362	142,00
D7	Cu	1x185 (x3)	6	1,362	142,00
E1	Al/Ce	3x150	0,5	0,306	5,30
E2	Cu	1x70	0,001	0,271	4,69
ISTOK VP 10 Kv tufek	Cu	3x120	0,827	0,350	6,06
N1 04 kV G1	Cu	4x240	0,01	1,856	3,21
N2 04 kV G2	Cu	4x240	0,01	1,856	3,21
ORLOVNJAK VP 10 kV TENJA	Al/Ce	3x150	1	0,272	4,71
T13	Al/Ce	3x35	1	0,123	2,13
V31	Cu	1x180	5,06	0,454	4,72
V12	Al/Ce	3x35	0,036	0,123	2,13
V16	Al/Ce	3x35	0,647	0,123	2,13
V17	Al/Ce	3x35	0,207	0,123	2,13
V18	Al/Ce	3x35	0,342	0,123	2,13
V27	Al/Ce	3x95	0,425	0,240	4,16
V28	Al/Ce	3x150	1,188	0,240	4,16
V29	Al/Ce	3x95	2,34	0,240	4,16
V3	Al/Ce	3x95	0,026	0,240	4,16
V30	Al/Ce	3x95	2,818	0,240	4,16
V34	Cu	1x185	1,197	0,454	4,72
V48	Al/Ce	3x150	0,3	0,306	5,30
V50	Al/Ce	3x150	0,38	0,306	5,30
V7	Al/Ce	3x35	0,255	0,123	2,13
V8	Al/Ce	3x35	0,6	0,123	2,13
VP 10 kV ELEKTRANA	Al/Ce	3x150	0,001	0,306	5,30

	spoj	S _n [MVA]	u _k [%]	P _k [kW]	i ₀ [%]	P ₀ [kW]
T 160 kVA TENJA 13	Dyn5	0,16	4	2,3	0,381	0,61
T 250 kVA TENJA 4	Dyn5	0,25	4	3	0,328	0,82
T1 ELEKTRANA	Dyn5	2,5	6	16,5	1,1	4,1
T1 35/10 kV ORLOVNJAK	Yd5	4	6	33	1,3	5,5
T1 35/10 kV Istok	Dy5	8	6	54	1,6	9,4
T1 110/35 kV Osijek 1	YNd5	40	11	211	2,0	36

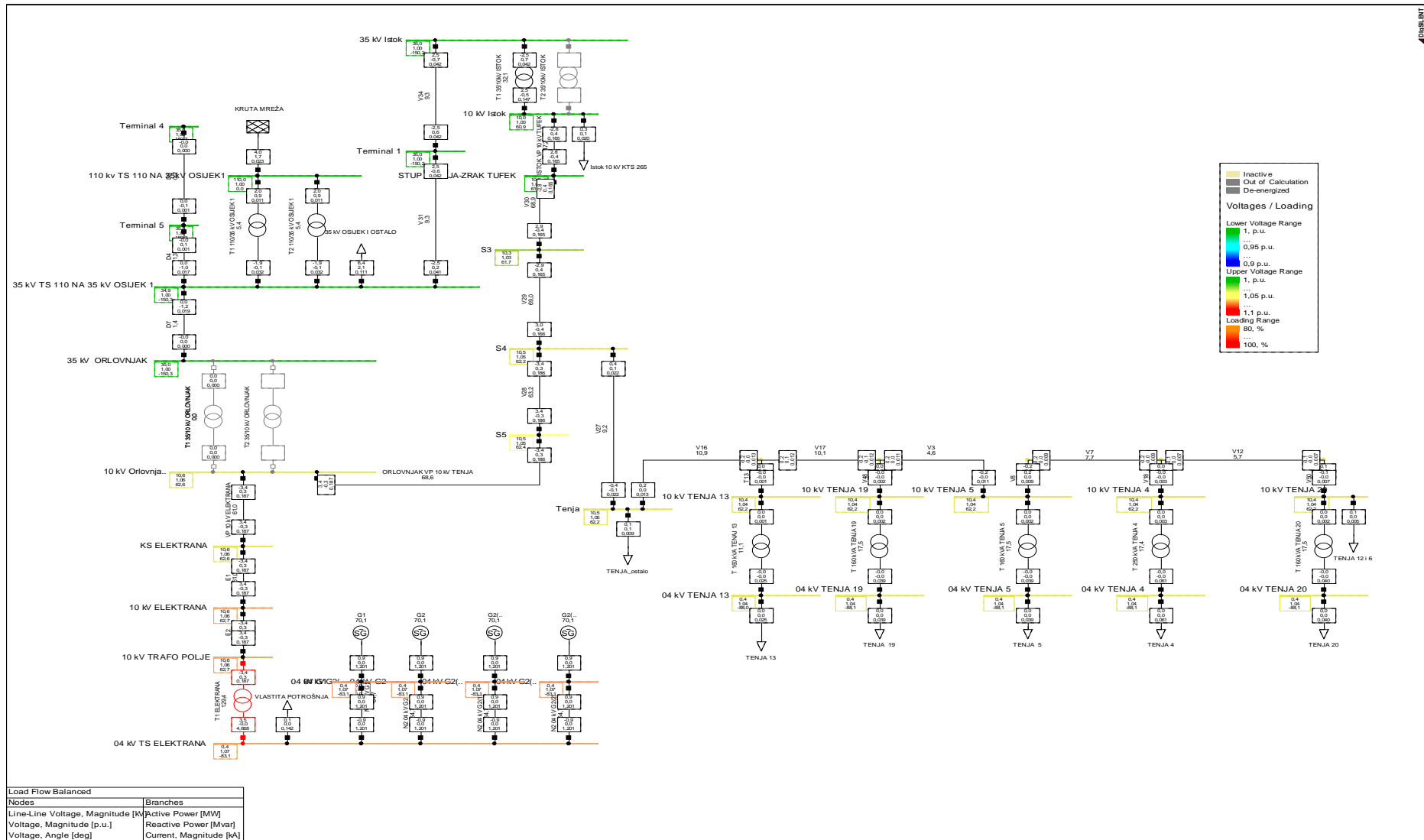
Prilog P.5.2. Stanje u mreži pri priključenju elektrane Orlovnjak – slučaj tri



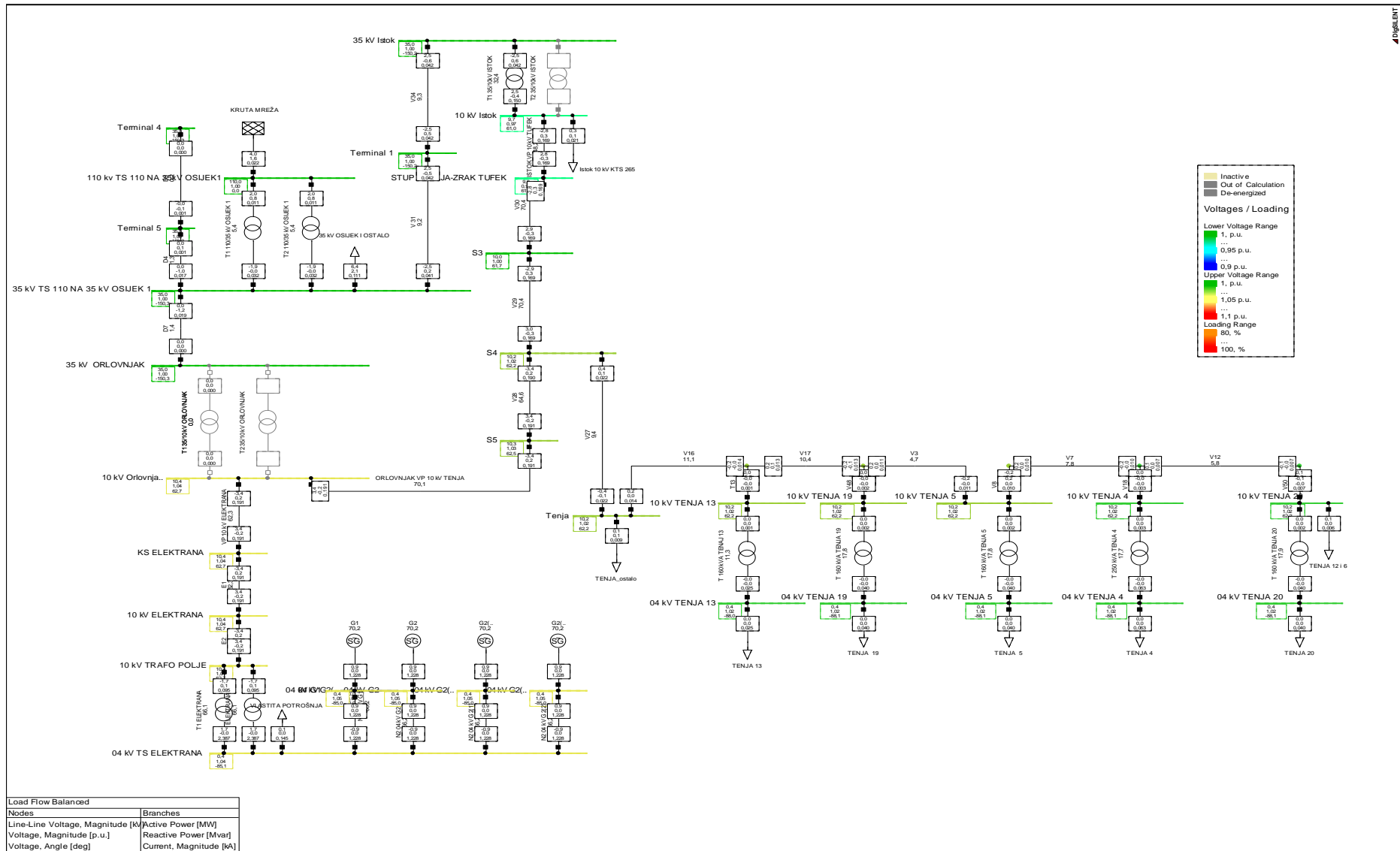
Prilog P.5.3. Stanje u mreži pri radu tri generatora – četvrti slučaj



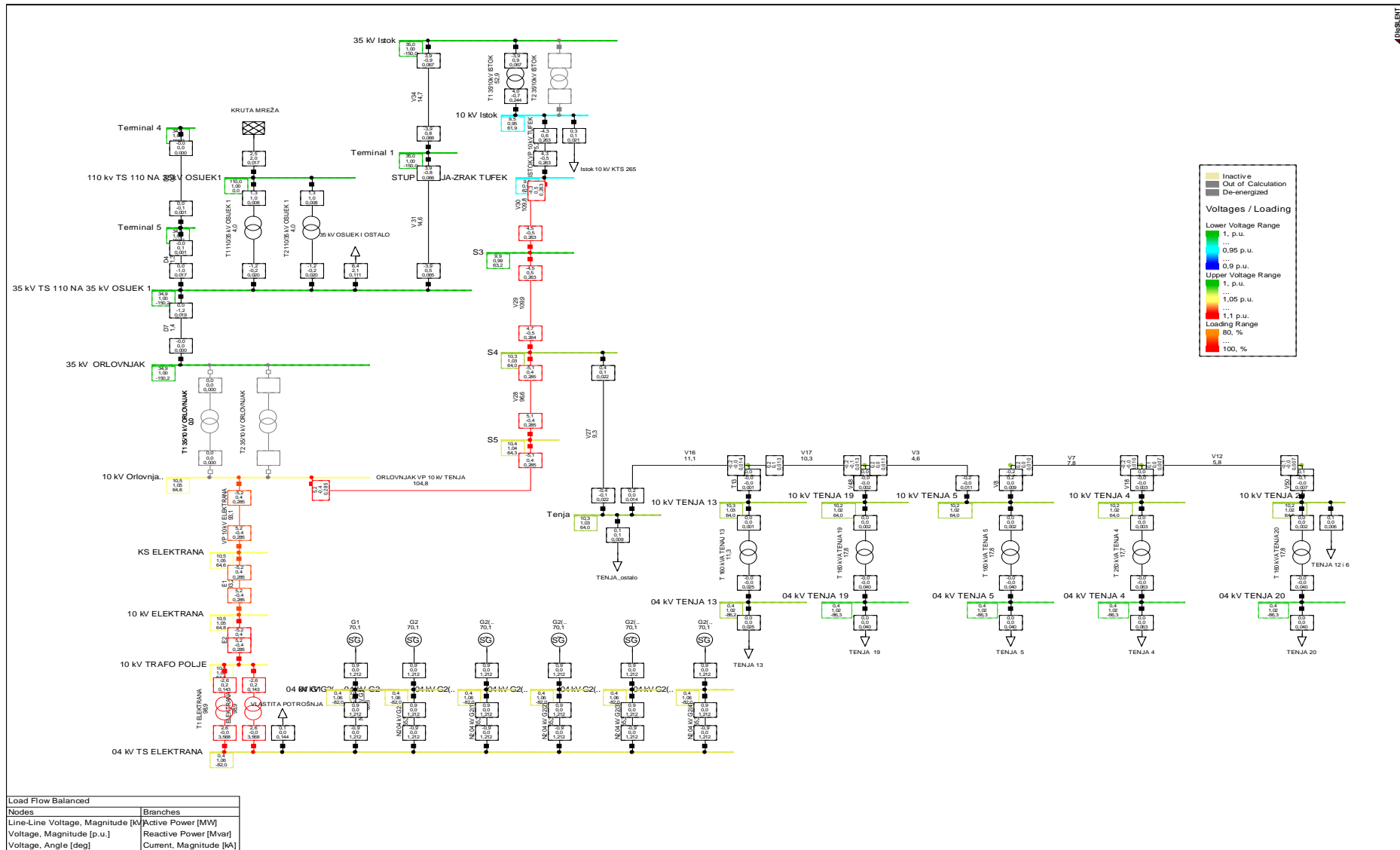
Prilog P.5.4. Stanje u mreži pri radu četiri generatora - peti slučaj



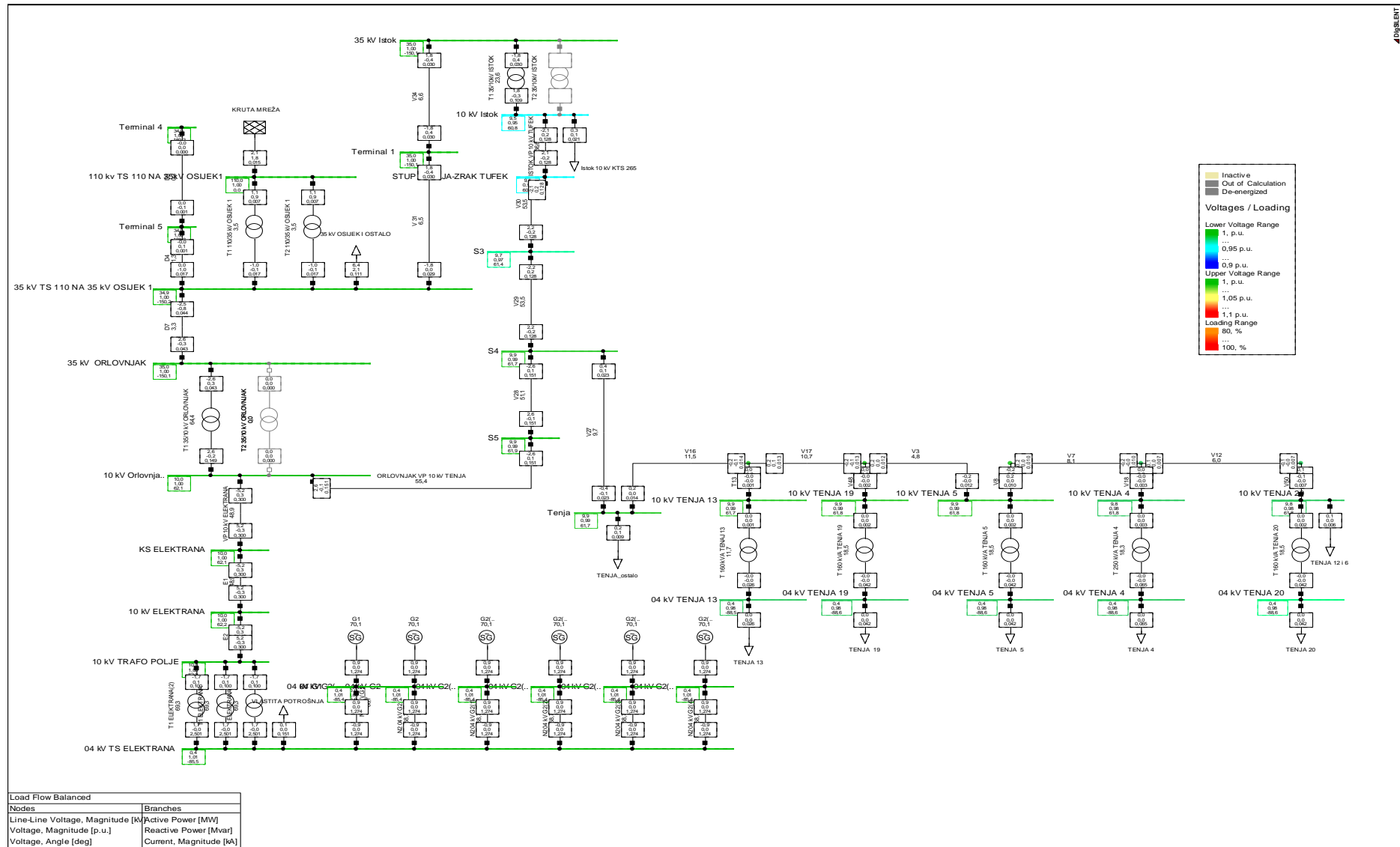
Prilog P.5.5. Stanje u mreži u slučaju šest



Prilog P.5.6. Stanje u mreži pri distribuiranoj proizvodnji od 5,33 MW – slučaj osam



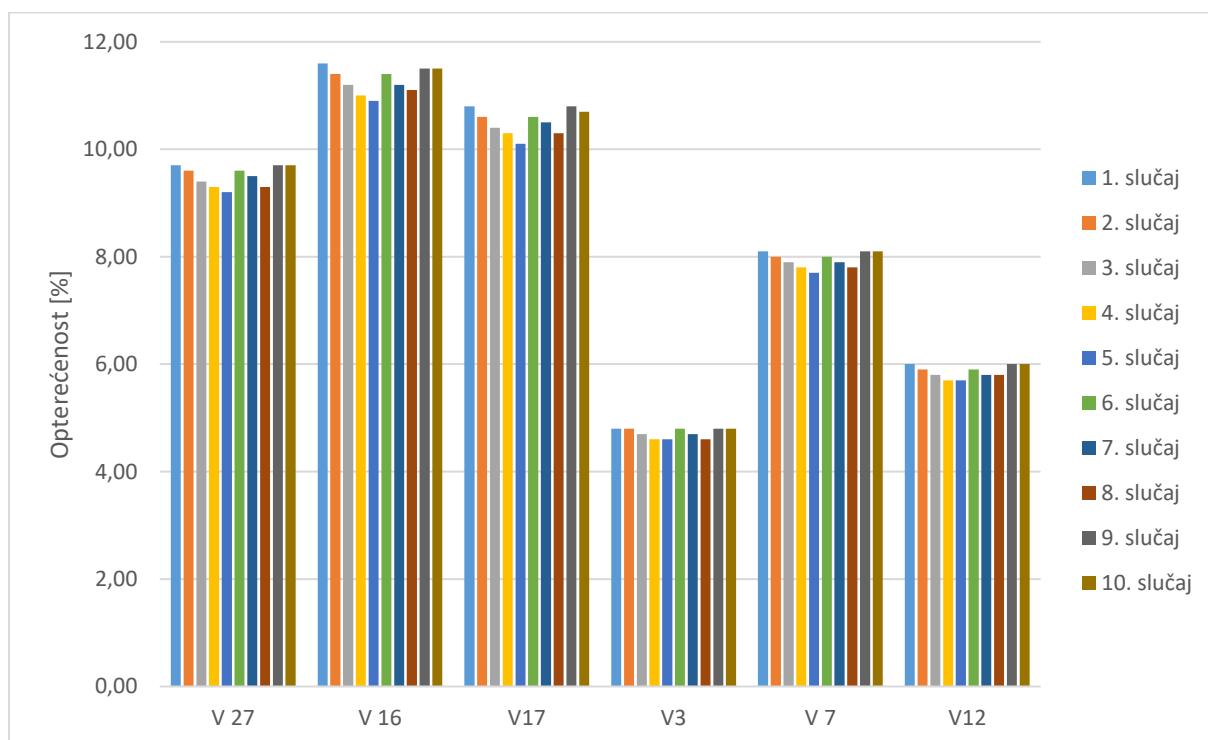
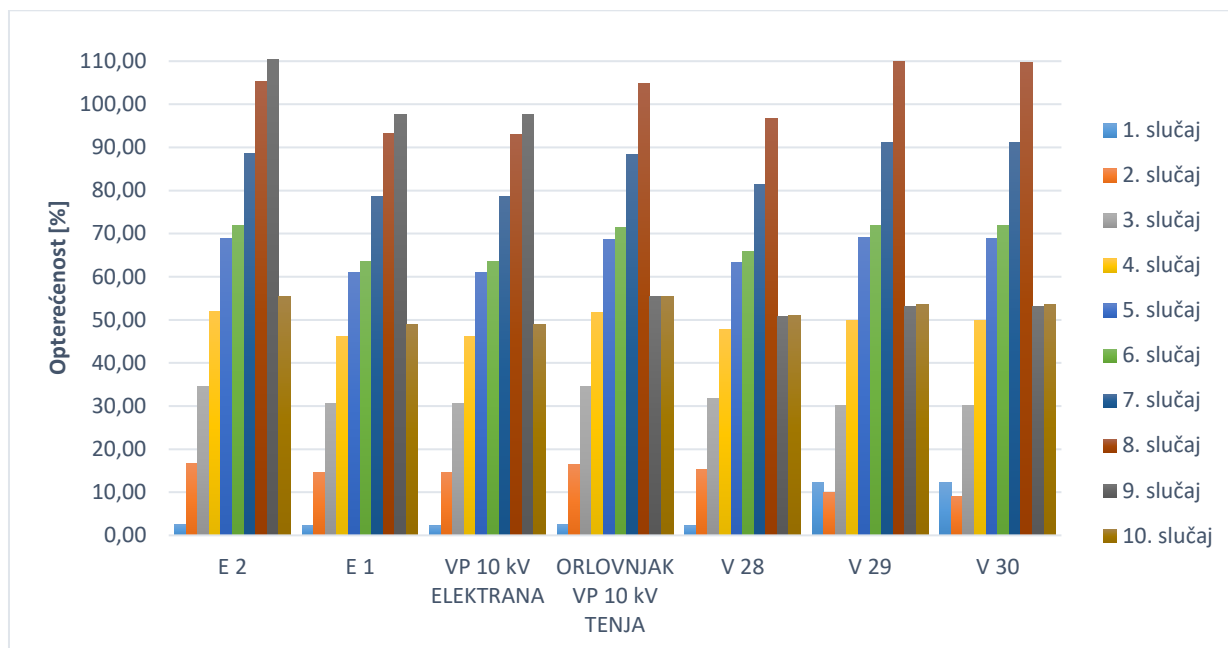
Prilog P.5.7. Stanje u mreži u slučaju deset



Prilog P.5.8. Tablica strujne opterećenosti vodova

	1. slučaj	2. slučaj	3. slučaj	4. slučaj	5. slučaj	6. slučaj	7. slučaj	8. slučaj	9. slučaj	10. slučaj
	[%]	[%]	[%]	[%]	[%]	[%]	[%]	[%]	[%]	[%]
E 2	2,60	16,60	34,60	52,00	68,80	71,80	88,70	105,20	110,30	55,30
E 1	2,30	14,70	30,70	46,10	61,00	63,60	78,60	93,20	97,70	48,90
VP 10 kV ELEKTRANA	2,20	14,70	30,70	46,10	61,00	63,60	78,60	93,10	97,70	48,90
ORLOVNJAK VP 10 kV TENJA	2,50	16,50	34,50	51,80	68,60	71,51	88,40	104,80	55,50	55,40
V 28	2,20	15,20	31,80	47,80	63,20	65,90	81,50	96,60	50,70	51,10
V 29	12,30	9,90	30,10	49,90	69,00	71,90	91,20	109,90	53,00	53,50
V 30	12,20	9,00	30,10	49,80	68,90	71,90	91,10	109,80	53,00	53,50
V 27	9,70	9,60	9,40	9,30	9,20	9,60	9,50	9,30	9,70	9,70
V 16	11,60	11,40	11,20	11,00	10,90	11,40	11,20	11,10	11,50	11,50
V17	10,80	10,60	10,40	10,30	10,10	10,60	10,50	10,30	10,80	10,70
V3	4,80	4,80	4,70	4,60	4,60	4,80	4,70	4,60	4,80	4,80
V 7	8,10	8,00	7,90	7,80	7,70	8,00	7,90	7,80	8,10	8,10
V12	6,00	5,90	5,80	5,70	5,70	5,90	5,80	5,80	6,00	6,00

Prilog P.5.9. Gafička ovisnost strujne opterećenosti vodova



Prilog P.5.10. Shema mreže s fotonaponskim sustavom

