

Struje kratkog spoja u elektroenergetskim sustavima i postrojenjima

Boduljak, Nikica

Master's thesis / Diplomski rad

2016

Degree Grantor / Ustanova koja je dodijelila akademski / stručni stupanj: **Josip Juraj Strossmayer University of Osijek, Faculty of Electrical Engineering, Computer Science and Information Technology Osijek / Sveučilište Josipa Jurja Strossmayera u Osijeku, Fakultet elektrotehnike, računarstva i informacijskih tehnologija Osijek**

Permanent link / Trajna poveznica: <https://um.nsk.hr/um:nbn:hr:200:663261>

Rights / Prava: [In copyright](#)/[Zaštićeno autorskim pravom.](#)

Download date / Datum preuzimanja: **2024-09-21**

Repository / Repozitorij:

[Faculty of Electrical Engineering, Computer Science and Information Technology Osijek](#)



**SVEUČILIŠTE JOSIPA JURJA STROSSMAYERA U OSIJEKU
FAKULTET ELEKTROTEHNIKE, RAČUNARSTVA I
INFORMACIJSKIH TEHNOLOGIJA OSIJEK**

Sveučilišni studij

**STRUJE KRATKOG SPOJA U
ELEKTROENERGETSKIM SUSTAVIMA I
POSTROJENJIMA**

Diplomski rad

Nikica Boduljak

Osijek, 2016.

SADRŽAJ

SADRŽAJ	
1. UVOD	1
1.1. Zadatak diplomskog rada	1
2. KRATKI SPOJ U ELEKTROENERGETSKOM SUSTAVU	2
2.1. Vrste kratkih spojeva.....	5
2.1.1. Trofazni kratki spoj	5
2.1.2. Jednofazni kratki spoj.....	7
2.1.3. Dvofazni kratki spoj	10
2.1.4. Dvofazni kratki spoj sa zemljom.....	12
2.2. Fizikalne osnove kratkog spoja	14
2.2.1. Kratki spoj daleko od generatora	15
2.2.2. Kratki spoj blizu generatora	17
2.2.3. Udarna struja kratkog spoja.....	20
2.2.4. Rasklopna struja kratkog spoja	21
2.2.5. Trajna struja kratkog spoja	22
2.2.6. Struja mjerodavna za ugrijavanje u vrijeme trajanja kratkog spoja	22
2.3. Zakonska regulativa u RH vezana za stanje kratkog spoja	23
3. ANALIZA KRATKIH SPOJEVA	25
3.1. Metoda simetričnih komponenti.....	26
3.2. Norma IEC 60909	29
3.2.1. Proračun maksimalne i minimalne struje kratkog spoja	30
3.2.2. Nadomjesne reaktancije elemenata mreže	31
3.2.3. Početna struja kratkog spoja.....	32
3.2.4. Udarna struja kratkog spoja.....	33
3.2.5. Rasklopna struja kratkog spoja	35
3.2.6. Trajna struja kratkog spoja	36
4. NUMERIČKA I PROGRAMSKA ANALIZA KRATKIH SPOJEVA	37
4.1. Jednostrano napajana mreža	37
4.1.1. Matematički izračun jednostrano napajane mreže	38
4.1.2. Analiza jednostrano napajane mreže programskim paketom <i>Easy Power</i>	44
4.2. Dvostrano napajana mreža	50
4.2.1. Matematički izračun dvostrano napajane mreže	50
4.2.2. Analiza dvostrano napajane mreže programskim paketom <i>Easy Power</i>	55
ZAKLJUČAK	59

SAŽETAK.....	60
ABSTRACT	60
LITERATURA	61
POPIS KORIŠTENIH OZNAKA I SIMBOLA	62
ŽIVOTOPIS.....	64

1. UVOD

Elektroenergetski sustavi moraju biti planirani, projektirani, konstruirani i vođeni na takav način da omogućuju sigurnu, pouzdanu i ekonomičnu opskrbu električnom energijom. Znanje o opterećenju opreme u trenutku puštanja u pogon, kao i budućih predvidivih opterećenja, neophodno je za određivanje procjene pojedinih dijelova sustava, a i sustava kao cjeline. Kratki spojevi u elektroenergetskim sustavima ne mogu se izbjeći, unatoč detaljnom planiranju i projektiranju, dobrom održavanju i temeljitom radu sustava. To podrazumijeva utjecaje izvan sustava, poput kratkih spojeva uzrokovanih udarom groma u fazni vodič nadzemnog voda, oštećenja nastala pri montaži opreme, kao i unutarnji faktori, poput starenja izolacijskog materijala. Struja kratkog spoja dakle ima vrlo bitan utjecaj na projektiranje i rad opreme i elektroenergetskih sustava.

1.1. Zadatak diplomskog rada

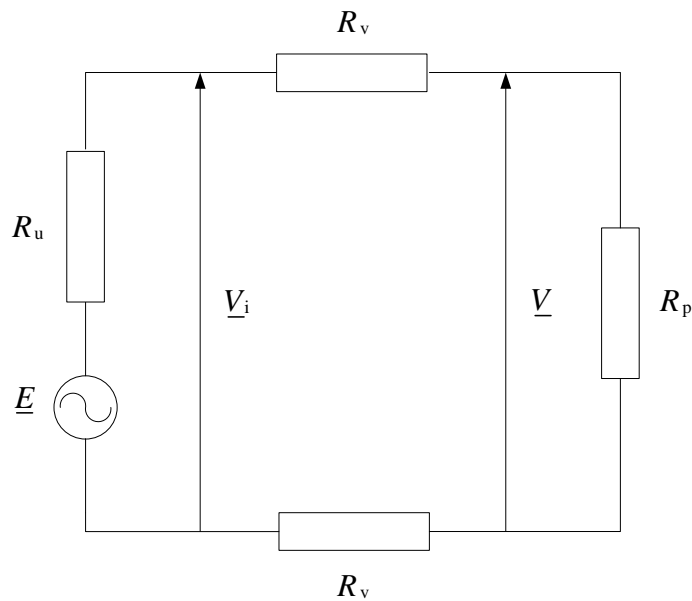
U diplomskom radu potrebno je izložiti teoriju nastanka i vrsta kratkih spojeva u elektroenergetskim sustavima i postrojenjima. Izložiti modele i metode računanja struja kratkih spojeva. Opisati važnost poznavanja struja kratkog spoja. Navesti norme te ih u kratkim crtama opisati i komentirati. U dogovoru s mentorom/sumentorom odabrati primjere za proračun struja kratkog spoja, dobivene rezultate provjeriti simulacijom struje kratkog spoja prikladnim programskim paketom.

2. KRATKI SPOJ U ELEKTROENERGETSKOM SUSTAVU

Stanje kratkog spoja nastaje uslijed vodljivog premoštenja izolacije dijelova električnog postrojenja koji se nalaze na različitim potencijalima. Kod izbora električnih uređaja treba uzeti u obzir, ne samo kontinuirano naprezanje koje odgovara pogonskoj struji i naponu, već i naprezanje zbog kratkih spojeva. Struje kratkog spoja dosežu višestruku vrijednost nazivnih struja, što će u daljnjem tekstu biti prikazano primjerom, tako da treba računati sa znatnim dinamičkim i termičkim napreznjima pogonskih uređaja.

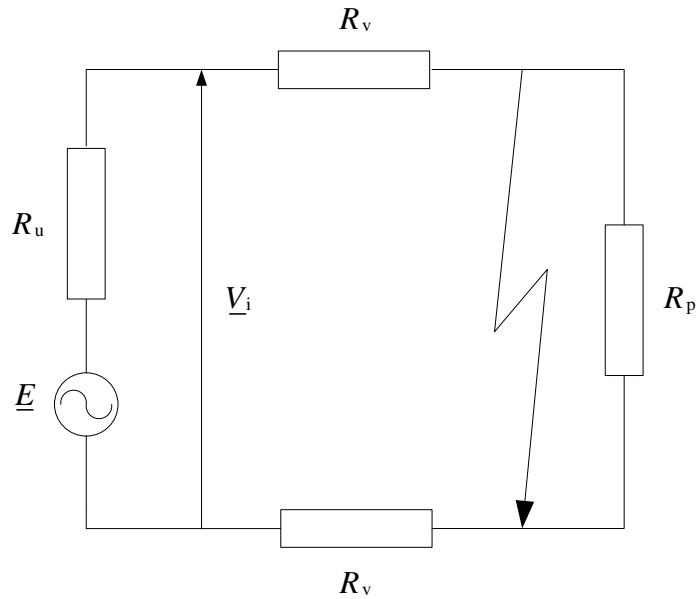
Sve su to uzroci oštećenja postrojenja i životne opasnosti ukoliko se pri projektiranju ne uzmu u obzir maksimalne struje do kojih dolazi kod kratkih spojeva. Uređaji se dimenzioniraju na način da do isključenja struje kratkog spoja mogu podnijeti dinamička i termička napreznja. Minimalnim strujama kratkog spoja se određuju parametri zaštitnih uređaja u postrojenjima.

Na slici 2.1. [1] prikazan je normalni pogon sustava gdje E predstavlja izvor s pripadajućim unutarnjim otporom R_u i linijskim naponom V_i te R_v kao komponentama koje predstavljaju otpor voda i R_p kao otporom trošila P s pripadajućim linijskim naponom V .



Slika 2.1. Izvor E napaja trošilo P u normalnom pogonu

Na slici 2.2. [1] prikazan je isti sustav samo u stanju kratkog spoja.



Slika 2.2. Izvor E napaja trošilo P za vrijeme kratkog spoja

$$I_p = \frac{E}{R_u + R_v + R_v + R_p} = \frac{V}{R_p}, \quad (2-1)$$

gdje je:

$$R_u \ll 2R_v + R_p, \quad (2-2)$$

$$I_p = \frac{E}{2R_v + R_p}. \quad (2-3)$$

Dokaz važnosti poznavanja struje kratkog spoja slijedi na jednostavnom primjeru:

$$E = 220 \text{ V}$$

$$R_u = 0,04 \text{ } \Omega$$

$$P = 6 \text{ kW}$$

$$I_{pNP} = \frac{220}{0,04 + 2 \cdot 0,2 + \frac{220^2}{6 \cdot 10^3}} = 25,86 \text{ A}$$

$$I_{pKS} = \frac{220}{0,04 + 2 \cdot 0,2} = 500 \text{ A}$$

Iz primjera je vidljivo da je struja za vrijeme kratkog spoja skoro 20 puta veća od one u normalnom pogonu.

Razne vrste struja kratkog spoja nastaju u elektroenergetskim sustavima, a koje se razlikuju po svojim karakteristikama:

- Trajanje – subtranzijentna, tranzijentna i u ustaljenom stanju
- Podrijetlo
 - Mehanički – prekid vodiča, slučajni kontakt dva vodiča drugim vodljivim sredstvom
 - Mrežni ili atmosferski (grom) prenaponi
 - Proboj izolacije uslijed djelovanja topline, vlage ili korozivnog okoliša
- Mjesto nastanka – unutar ili izvan uređaja ili razvodnog ormara

Posljedice kratkih spojeva su varijable koje ovise o vrsti i trajanju kratkog spoja, a mogu biti:

- Električni luk – oštećenja izolacije, trajno spajanje vodiča, požari i opasnost po život
- Posljedice na električni sustav zahvaćen kratkim spojem:
 - elektrodinamičke sile koje kao posljedicu imaju deformacije sabirnica i odspajanja kabela,
 - pretjerana povećanja temperature uzrokovana povećanjem Jouleovih gubitaka, sa posljedicom oštećenja izolacije.
- Posljedice na druge sustave u mreži zahvaćenoj kratkim spojem ili u okolnim mrežama:
 - naponski propadi u vremenu potrebnom za otklanjanje kratkog spoja – od nekoliko ms do nekoliko stotina ms,
 - gašenje dijela mreže čiji obujam ovisi o dizajnu mreže i sposobnosti prepoznavanja i lociranja kratkog spoja od strane zaštitnih uređaja,
 - dinamička nestabilnost i gubitak sinkronizma u strojevima,
 - smetnje u vođenju strujnih krugova.

U pogledu dimenzioniranja električnih instalacija i potrebne opreme, kao i određivanje potrebnih sredstava za zaštitu života i imovine, struje kratkog spoja moraju se proračunati za svaku točku u mreži [2].

Prilikom proračuna kratkog spoja od najveće su važnosti maksimalna i minimalna struja kratkog spoja. Maksimalna struja kratkog spoja služi za određivanje prekidne i uklopne moći prekidača te elektrodinamičkih naprezanja vodiča i sklopnih aparata.

Maksimalna struja kratkog spoja odgovara struji kratkog spoja u neposrednoj blizini izlaznih stezaljki zaštitnog uređaja, pri čemu uz maksimalni doprinos elektrana (u slučaju

visokonaponske mreže) ili transformatora (u slučaju niskonaponske mreže), treba odabrati takvu konfiguraciju sustava koja na mjestu kvara daje najveću struju kratkog spoja [3].

Minimalnom strujom kratkog spoja se podešavanja zaštita u visokonaponskoj mreži te se po njoj određuje krivulja „vrijeme – struja” prekidača i topljivih osigurača u niskonaponskoj mreži, posebice kod dugačkih kabela i razmjerno velikih impedancija izvora i u slučaju da zaštita od dodira ovisi o funkcioniranju prekidača ili topljivih osigurača (kod TN i IT mreža)

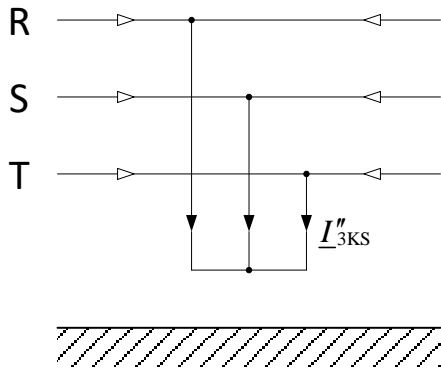
Minimalna struja kratkog spoja u niskonaponskoj mreži odgovara struji jednofaznog kratkog spoja, odnosno u visokonaponskoj mreži struji dvofaznog kratkog spoja na kraju štíćenog voda. Pri tome uz minimalni doprinos elektrana (u slučaju visokonaponske mreže) ili transformatora (u slučaju niskonaponske mreže), treba odabrati takvu konfiguraciju sustava, koja na mjestu kvara daje najmanju struju kratkog spoja [3].

2.1. Vrste kratkih spojeva

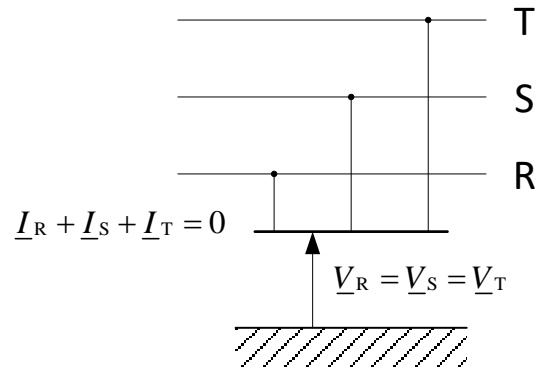
U elektroenergetskim sustavima dolazi do nekoliko vrsta kratkih spojeva. Jednofazni kratki spoj je najzastupljeniji sa 80 %. Dvofazni kratki spoji i dvofazni kratki s istovremenim dodirom sa zemljom zajedno čine 15 % svih kratkih spojeva, a jedini od svih kratkih spojeva koji je simetričnog karaktera, trofazni kratki spoj, čini samo 5 % kratkih spojeva [4].

2.1.1. Trofazni kratki spoj

Trofazni kratki spoj se zbog svojih simetričnih karakteristika najlakše interpretira i proračunava. Na mjestu kratkog spoja fazni naponi se smanjuju na nulu i struja kratkog spoja opterećuje fázne vodove simetrično. Neutralni vodič ili zemlja ne sudjeluju u vođenju struje pa je struja kratkog spoja ista, neovisno o tome da li je zvjezdište mreže uzemljeno ili izolirano. Zato se proračun struje kratkog spoja provodi za samo jednu fazu. Iako je vjerojatnost pojavljivanja trofaznog kratkog spoja vrlo mala, na mjestu kvara u velikoj većini slučajeva ova vrsta kvara daje najveću struju kratkog spoja. Slike 2.3. [3] i 2.4. [4] prikazuju shematske prikaze i naponske prilike u stanju trofaznog kratkog spoja.



Slika 2.3. Trofazni kratki spoj – shematski prikaz



Slika 2.4. Struje i naponi po fazama prilikom trofaznog kratkog spoja

Prilike na mjestu kratkog spoja:

$$\underline{V}_R = \underline{V}_S = \underline{V}_T \quad (2-4)$$

$$\underline{I}_R + \underline{I}_S + \underline{I}_T = 0 \quad (2-5)$$

Simetrične komponente:

$$\underline{V}_d = \frac{1}{3}(\underline{V}_R + a\underline{V}_S + a^2\underline{V}_T) = 0 \rightarrow \underline{E}_d = \underline{V}_d + \underline{I}_d \underline{Z}_d \rightarrow \underline{I}_d = \frac{\underline{E}_d}{\underline{Z}_d} \quad (2-6)$$

$$\underline{V}_i = \frac{1}{3}(\underline{V}_R + a^2\underline{V}_S + a\underline{V}_T) = 0 \rightarrow 0 = \underline{V}_i + \underline{I}_i \underline{Z}_i \rightarrow \underline{I}_i = 0 \quad (2-7)$$

$$\underline{V}_0 = \frac{1}{3}(\underline{V}_R + \underline{V}_S + \underline{V}_T) = 0 \rightarrow 0 = \underline{V}_0 + \underline{I}_0 \underline{Z}_0 \rightarrow \underline{I}_0 = 0 \quad (2-8)$$

Strujno naponske prilike na mjestu kvara:

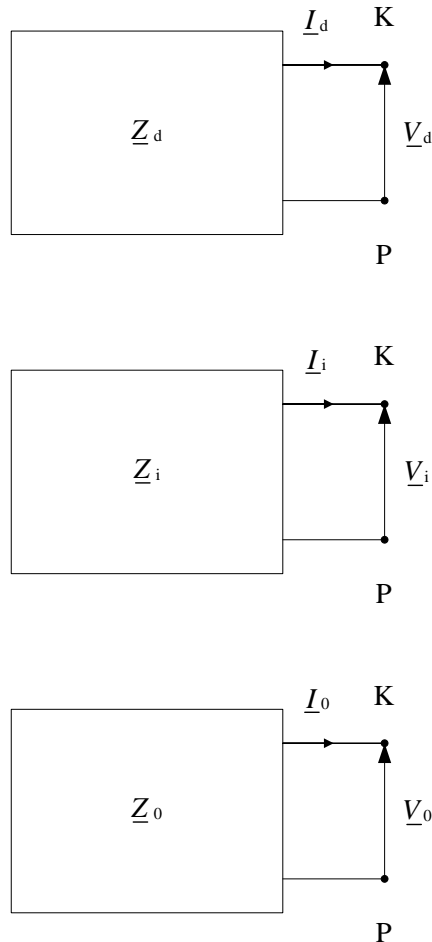
$$\begin{bmatrix} \underline{I}_R \\ \underline{I}_S \\ \underline{I}_T \end{bmatrix} = \frac{\underline{E}_d}{\underline{Z}_d} \begin{bmatrix} 1 \\ a^2 \\ a \end{bmatrix} \quad (2-9)$$

$$\underline{I}''_{3KS} = \underline{I}_R = \underline{I}_d = \frac{\underline{E}_d}{\underline{Z}_d} \quad (2-10)$$

$$\begin{bmatrix} \underline{V}_R \\ \underline{V}_S \\ \underline{V}_T \end{bmatrix} = \begin{bmatrix} 0 \\ 0 \\ 0 \end{bmatrix} \quad (2-11)$$

$$S''_{3KS} = 3|\underline{E}_d \underline{I}_R| = 3|\underline{E}_d \underline{I}_d| = 3 \frac{|\underline{E}_d|^2}{|\underline{Z}_d|} \quad (2-12)$$

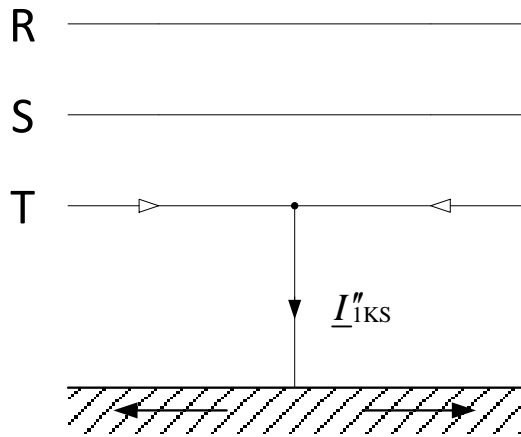
Za proračun trofaznog kratkog spoja mjerodavan je samo direktni sustav prikazan na slici 2.5. [3]:



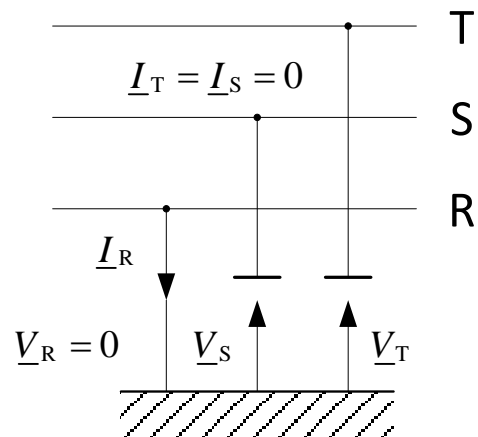
Slika 2.5. Mjerodavne komponente kod trofaznog kratkog spoja

2.1.2. Jednofazni kratki spoj

Kod nesimetričnih kvarova, u koje spada i jednofazni kratki spoj, znatno je kompliciranija situacija kod električnih prilika, posebice ako se u obzir uzme i dodir sa zemljom. Ne smanjuju se svi naponi na mjestu kvara na nulu, a kao posljedica nesimetrije osim elektromagnetskog ulančanja između faznih vodiča, u obzir se mora uzeti i ulančanje zemljom kao povratnim vodičem ili uzemljenjem. Slike 2.6. [3] i 2.7. [4] prikazuju shematske prikaze i naponske prilike u stanju jednofaznog kratkog spoja.



Slika 2.6. Jednofazni kratki spoj – shematski prikaz



Slika 2.7. Struje i naponi po fazama prilikom jednofaznog kratkog spoja

Prilike na mjestu kratkog spoja:

$$\underline{V}_R = 0 \quad (2-13)$$

$$\underline{I}_S = \underline{I}_T = 0 \quad (2-14)$$

Simetrične komponente:

$$\underline{I}_d = \frac{1}{3}(\underline{I}_R + a\underline{I}_S + a^2\underline{I}_T) = \frac{1}{3}\underline{I}_R \quad (2-15)$$

$$\underline{I}_i = \frac{1}{3}(\underline{I}_R + a^2\underline{I}_S + a\underline{I}_T) = \frac{1}{3}\underline{I}_R \quad (2-16)$$

$$\underline{I}_0 = \frac{1}{3}(\underline{I}_R + \underline{I}_S + \underline{I}_T) = \frac{1}{3}\underline{I}_R \quad (2-17)$$

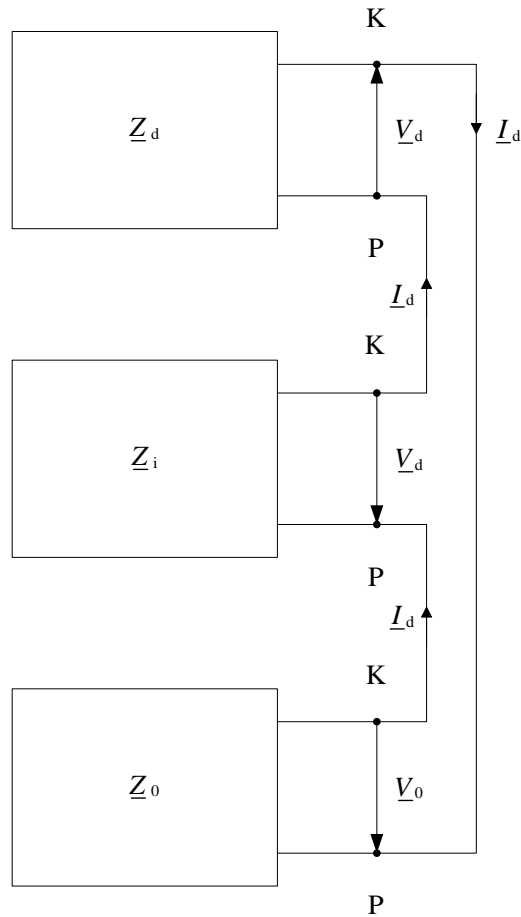
$$\underline{I}_d = \underline{I}_i = \underline{I}_0 = \frac{1}{3}\underline{I}_R \quad (2-18)$$

$$\underline{V}_R = 0 \rightarrow \underline{V}_d + \underline{V}_i + \underline{V}_0 = 0 \quad (2-19)$$

$$\underline{E}_d = \underline{V}_d + \underline{I}_d \underline{Z}_d = -\underline{V}_i - \underline{V}_0 + \underline{I}_d \underline{Z}_d = \underline{I}_i \underline{Z}_i + \underline{I}_0 \underline{Z}_0 + \underline{I}_d \underline{Z}_d = \underline{I}_d (\underline{Z}_d + \underline{Z}_i + \underline{Z}_0) \quad (2-20)$$

$$\underline{I}_d = \frac{\underline{E}_d}{\underline{Z}_d + \underline{Z}_i + \underline{Z}_0} = \underline{I}_i = \underline{I}_0 \quad (2-21)$$

Za proračun jednofaznog kratkog spoja mjerodavna su sva tri komponentna sustava sa shematskim prikazom sa slike 2.8. [3]:



Slika 2.8. Mjerodavne komponente kod jednofaznog kratkog spoja

Strujno naponske prilike na mjestu kvara:

$$\begin{bmatrix} \underline{I}_R \\ \underline{I}_S \\ \underline{I}_T \end{bmatrix} = \frac{3\underline{E}_d}{\underline{Z}_d + \underline{Z}_i + \underline{Z}_0} \begin{bmatrix} 1 \\ 0 \\ 0 \end{bmatrix} \quad (2-22)$$

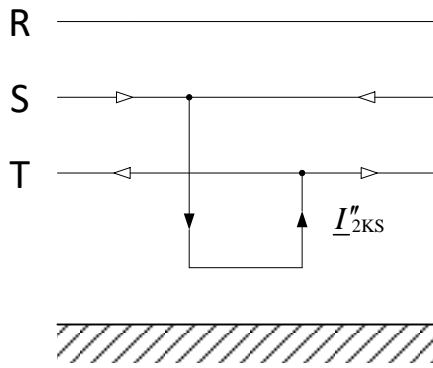
$$\underline{I}_{\text{IKS}}'' = \underline{I}_R = \frac{3\underline{E}_d}{\underline{Z}_d + \underline{Z}_i + \underline{Z}_0} \quad (2-23)$$

$$\begin{bmatrix} \underline{V}_R \\ \underline{V}_S \\ \underline{V}_T \end{bmatrix} = \frac{\underline{E}_d}{\underline{Z}_d + \underline{Z}_i + \underline{Z}_0} \begin{bmatrix} 0 \\ (a^2 - a)\underline{Z}_i + (a^2 - 1)\underline{Z}_0 \\ (a - a^2)\underline{Z}_i + (a - 1)\underline{Z}_0 \end{bmatrix} \quad (2-24)$$

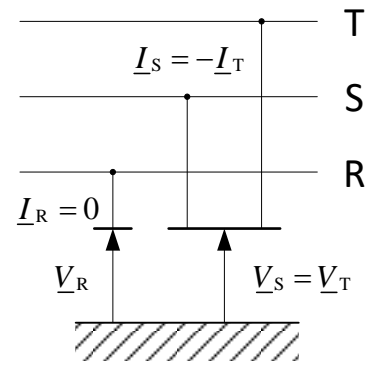
$$S_{\text{IKS}}'' = 3|\underline{E}_d \underline{I}_R| = 3 \left| \underline{E}_d \frac{3\underline{E}_d}{\underline{Z}_d + \underline{Z}_i + \underline{Z}_0} \right| = 3 \frac{|\underline{E}_d|^2}{|\underline{Z}_d + \underline{Z}_i + \underline{Z}_0|} \quad (2-25)$$

2.1.3. Dvofazni kratki spoj

Dvofazni kratki spoj predstavlja nesimetrično opterećenje sustava, do kojeg dolazi uslijed namjernog ili nenamjernog spoja dviju faza te se u teorijskim analizama rijetko proračunava. Slike 2.9. [3] i 2.10. [4] prikazuju shematske prikaze i naponske prilike u stanju dvofaznog kratkog spoja.



Slika 2.9. Dvofazni kratki spoj – shematski prikaz



Slika 2.10. Struje i naponi po fazama prilikom jednofaznog kratkog spoja

Prilike na mjestu kratkog spoja:

$$\underline{I}_R = 0 \quad (2-26)$$

$$\underline{V}_S = \underline{V}_T \quad (2-27)$$

$$\underline{I}_S + \underline{I}_T = 0 \quad (2-28)$$

Simetrične komponente:

$$\underline{I}_d = \frac{1}{3}(\underline{I}_R + a\underline{I}_S + a^2\underline{I}_T) = \frac{1}{3}\underline{I}_S(a - a^2) \quad (2-29)$$

$$\underline{I}_i = \frac{1}{3}(\underline{I}_R + a^2\underline{I}_S + a\underline{I}_T) = \frac{1}{3}\underline{I}_S(a^2 - a) = -\underline{I}_d \quad (2-30)$$

$$\underline{I}_0 = \frac{1}{3}(\underline{I}_R + \underline{I}_S + \underline{I}_T) = 0 \quad (2-31)$$

$$\underline{I}_0 = 0 \rightarrow \underline{V}_0 = -\underline{I}_0\underline{Z}_0 = 0 \quad (2-32)$$

$$\underline{V}_d = \frac{1}{3}(\underline{V}_R + a\underline{V}_S + a^2\underline{V}_T) = \frac{1}{3}[\underline{V}_R + \underline{V}_S(a + a^2)] \quad (2-33)$$

$$\underline{V}_i = \frac{1}{3}(\underline{V}_R + a^2 \underline{V}_S + a \underline{V}_T) = \frac{1}{3}[\underline{V}_R + \underline{V}_S(a^2 + a)] \quad (2-34)$$

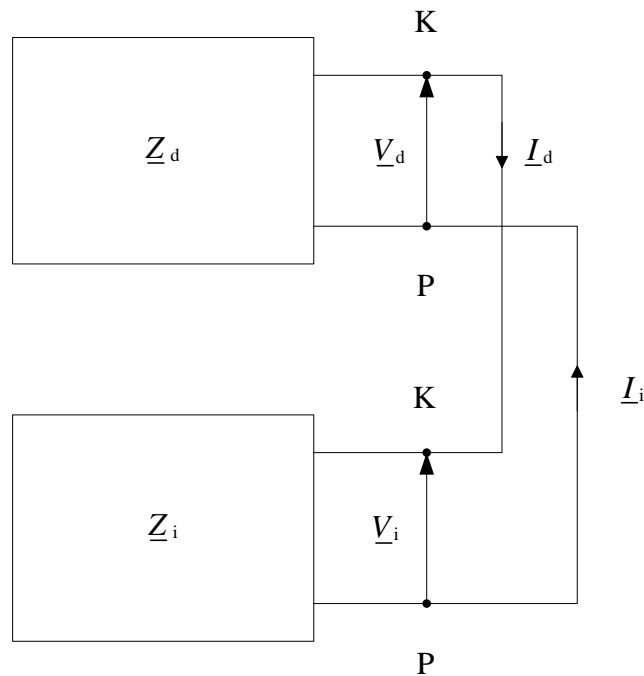
$$\underline{V}_d = \underline{V}_i \quad (2-35)$$

$$\underline{E}_d = \underline{V}_d + \underline{I}_d \underline{Z}_d \quad (2-36)$$

$$\underline{V}_i + \underline{I}_i \underline{Z}_i = 0 \quad (2-37)$$

$$\underline{E}_d = \underline{I}_d (\underline{Z}_d + \underline{Z}_i) \rightarrow \underline{I}_d = \frac{\underline{E}_d}{\underline{Z}_d + \underline{Z}_i} = -\underline{I}_i \quad (2-38)$$

Za proračun dvofaznog kratkog spoja mjerodavni su direktni i inverzni sustav, kao što je i prikazano na slici 2.11. [3]:



Slika 2.11. Mjerodavne komponente kod dvofaznog kratkog spoja

Strujno naponske prilike na mjestu kvara:

$$\begin{bmatrix} \underline{I}_R \\ \underline{I}_S \\ \underline{I}_T \end{bmatrix} = \frac{\underline{E}_d}{\underline{Z}_d + \underline{Z}_i} \begin{bmatrix} 0 \\ a^2 - a \\ a - a^2 \end{bmatrix} \quad (2-39)$$

$$\underline{I}_{2KS}'' = \underline{I}_S = -\underline{I}_T = \frac{\underline{E}_d}{\underline{Z}_d + \underline{Z}_i} (a^2 - a) \quad (2-40)$$

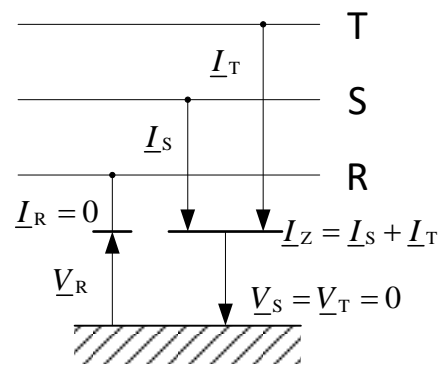
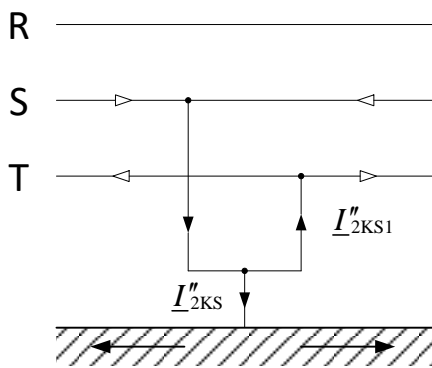
$$|\underline{I}''_{2KS}| = \sqrt{3} \left| \frac{\underline{E}_d}{\underline{Z}_d + \underline{Z}_i} \right| \quad (2-41)$$

$$\begin{bmatrix} \underline{V}_R \\ \underline{V}_S \\ \underline{V}_T \end{bmatrix} = \frac{\underline{E}_d}{\underline{Z}_d + \underline{Z}_i} \begin{bmatrix} 2\underline{Z}_i \\ (a^2 + a)\underline{Z}_i \\ (a - a^2)\underline{Z}_i \end{bmatrix} \quad (2-42)$$

$$S''_{2KS} = 3|\underline{E}_d \underline{I}_R| = 3 \left| \underline{E}_d \frac{3\underline{E}_d}{\underline{Z}_d + \underline{Z}_i + \underline{Z}_0} \right| = 3 \frac{|\underline{E}_d|^2}{|\underline{Z}_d + \underline{Z}_i + \underline{Z}_0|} \quad (2-43)$$

2.1.4. Dvofazni kratki spoj sa zemljom

Dvofazni kratki spoj s istovremenim spojem sa zemljom predstavlja u mrežama s uzemljenim zvjezdištem nesimetrično opterećenje sustava. Slike 2.12. [3] i 2.13. [4] prikazuju shematske prikaze i naponske prilike u stanju dvofaznog kratkog spoja, uz istovremeni spoj sa zemljom.



Slika 2.12. Dvofazni kratki spoj sa zemljom – **Slika 2.13.** Struje i naponi po fazama prilikom shematski prikaz dvofaznog kratkog spoja sa zemljom

Prilike na mjestu kratkog spoja:

$$\underline{I}_R = 0 \quad (2-44)$$

$$\underline{V}_S = \underline{V}_T = 0 \quad (2-45)$$

$$\underline{I}_Z = \underline{I}_S + \underline{I}_T \quad (2-46)$$

Simetrične komponente:

$$\underline{I}_R = \underline{I}_d + \underline{I}_i + \underline{I}_0 = 0 \quad (2-47)$$

$$\underline{V}_d = \frac{1}{3}(\underline{V}_R + a\underline{V}_S + a^2\underline{V}_T) = \frac{1}{3}\underline{V}_R \quad (2-48)$$

$$\underline{V}_i = \frac{1}{3}(\underline{V}_R + a^2\underline{V}_S + a\underline{V}_T) = \frac{1}{3}\underline{V}_R \quad (2-49)$$

$$\underline{V}_0 = \frac{1}{3}(\underline{V}_R + \underline{V}_S + \underline{V}_T) = \frac{1}{3}\underline{V}_R \quad (2-50)$$

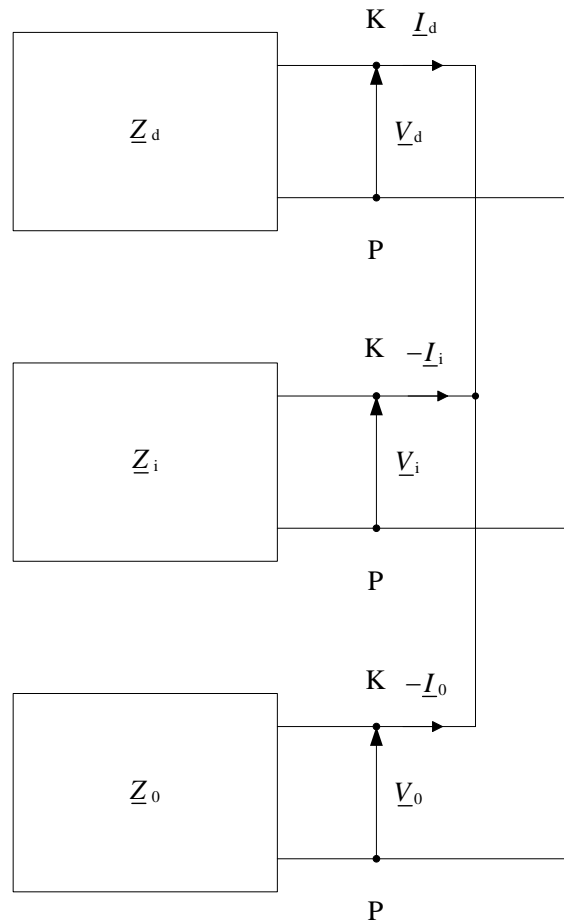
$$\underline{V}_d = \underline{V}_i = \underline{V}_0 \quad (2-51)$$

$$\underline{V}_d = \underline{E}_d - \underline{I}_d \underline{Z}_d = \underline{V}_i = -\underline{I}_i \underline{Z}_i = \underline{V}_0 = -\underline{I}_0 \underline{Z}_0 \quad (2-52)$$

$$\begin{bmatrix} \underline{I}_d \\ \underline{I}_i \\ \underline{I}_0 \end{bmatrix} = \frac{\underline{E}_d}{\underline{Z}_d \underline{Z}_i + \underline{Z}_d \underline{Z}_0 + \underline{Z}_i \underline{Z}_0} \begin{bmatrix} \underline{Z}_i + \underline{Z}_0 \\ -\underline{Z}_0 \\ -\underline{Z}_i \end{bmatrix} \quad (2-53)$$

$$\begin{bmatrix} \underline{V}_d \\ \underline{V}_i \\ \underline{V}_0 \end{bmatrix} = \frac{\underline{E}_d \underline{Z}_i \underline{Z}_0}{\underline{Z}_d \underline{Z}_i + \underline{Z}_d \underline{Z}_0 + \underline{Z}_i \underline{Z}_0} \begin{bmatrix} 1 \\ 1 \\ 1 \end{bmatrix} \quad (2-54)$$

Za proračun dvofaznog kratkog spoja s istovremenim spojem sa zemljom mjerodavna su sva tri komponentna sustava kao što je prikazano na slici 2.14. [3]:



Slika 2.14. Mjerodavne komponente kod dvofaznog kratkog spoja sa zemljom

Strujno naponske prilike na mjestu kvara:

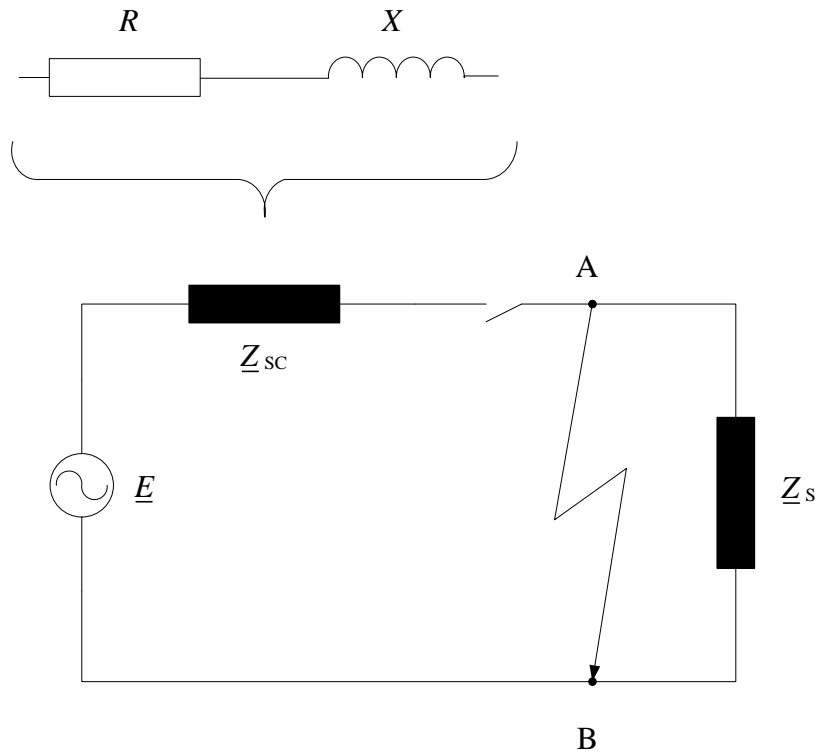
$$\begin{bmatrix} \underline{I}_R \\ \underline{I}_S \\ \underline{I}_T \end{bmatrix} = \frac{\underline{E}_d}{\underline{Z}_d \underline{Z}_i + \underline{Z}_d \underline{Z}_0 + \underline{Z}_i \underline{Z}_0} \begin{bmatrix} 0 \\ (a^2 - 1) \underline{Z}_i + (a^2 - a) \underline{Z}_0 \\ (a - 1) \underline{Z}_i + (a - a^2) \underline{Z}_0 \end{bmatrix} \quad (2-55)$$

$$\underline{I}_Z = \frac{\underline{E}_d}{\underline{Z}_d \underline{Z}_i + \underline{Z}_d \underline{Z}_0 + \underline{Z}_i \underline{Z}_0} \begin{bmatrix} 0 \\ (a^2 - 1) \underline{Z}_i + (a^2 - a) \underline{Z}_0 \\ (a - 1) \underline{Z}_i + (a - a^2) \underline{Z}_0 \end{bmatrix} \quad (2-56)$$

$$\begin{bmatrix} \underline{V}_R \\ \underline{V}_S \\ \underline{V}_T \end{bmatrix} = \frac{3 \underline{E}_d \underline{Z}_i \underline{Z}_0}{\underline{Z}_d \underline{Z}_i + \underline{Z}_d \underline{Z}_0 + \underline{Z}_i \underline{Z}_0} \begin{bmatrix} 1 \\ 0 \\ 0 \end{bmatrix} \quad (2-57)$$

2.2. Fizikalne osnove kratkog spoja

Pojednostavljena mreža za opis kratkog spoja koji se dogodio daleko od generatora, prikazana na slici 2.15. [2], se sastoji od izvora stalnog napajanja, prekidača, impedancije \underline{Z}_{sc} koja predstavlja sve impedancije prije prekidača i impedancija potrošača \underline{Z}_s [2].



Slika 2.15. Pojednostavljena mreža

U stvarnoj mreži, impedancija izvora je sačinjena od svih impedancija prije kratkog spoja, uključujući i razne mreže različitih naponskih razina (NN i VN). Kad je prekidač zatvoren i nema kratkog spoja, struja I_S teče mrežom [2].

Kada dođe do kratkog spoja između točaka A i B, zanemariva impedancija uzrokuje vrlo visoku struju kratkog spoja I_S , koja je ograničena samo impedancijom Z_{SC} . Struja I_{SC} razvija pod promjenjivim uvjetima, ovisno o reaktanciji X i otporu R koji čine impedanciju Z_{SC} :

$$Z_{SC} = \sqrt{R^2 + X^2} \quad (2-58)$$

U distribucijskim sustavima električne energije reaktancija $X = L\omega$ je uobičajeno puno veća od otpora R te je omjer R/X između 0,1 i 0,3. Za niže vrijednosti ovaj omjer i $\cos\varphi$ su jednaki te vrijedi:

$$\cos\varphi = \frac{R}{\sqrt{R^2 + X^2}} \quad (2-59)$$

Međutim, prolazni uvjeti koji prevladavaju dok se struja kratkog spoja razvija, razlikuju se ovisno o udaljenosti između mjesta kratkog spoja i generatora. Ova udaljenost nije nužno fizička, ali znači da je impedancija generatora manja nego impedancija elemenata između generatora i mjesto kvara [2].

2.2.1. Kratki spoj daleko od generatora

Slučaj kratkog spoja koji se dogodi daleko od generatora se u elektroenergetskim sustavima puno češće pojavljuje. Trenutna vrijednost izvora sinusoidalnog napona E kružne frekvencije $\omega=2\pi f$, iznosi [2]:

$$e = E\sqrt{2} \sin(\omega t + \alpha) \quad (2-60)$$

Struja i je tada zbroj izmjenične i istosmjerne komponente struje:

$$i = i_{ac} + i_{dc} \quad (2-61)$$

Izmjenična komponenta i_{ac} je sinusnog oblika:

$$i_{ac} = I\sqrt{2} \sin(\omega t + \alpha - \varphi), \quad (2-62)$$

gdje je:

$$I = \frac{E}{Z_{SC}} \quad (2-63)$$

α – kut sklapanja napona – opisuje razliku između trenutka nastupanja kvara i trenutka kad sinusoida napona u uzlaznom smjeru prolazi kroz nulu.

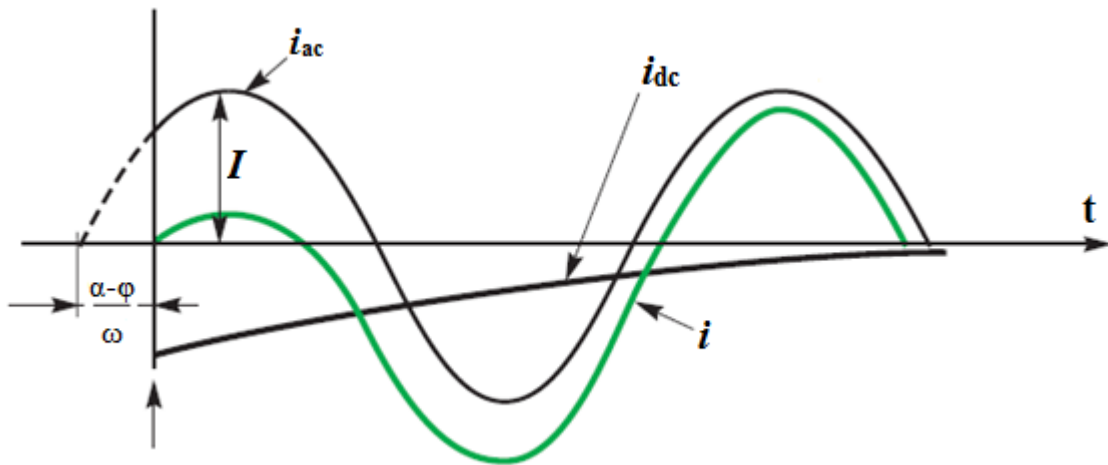
Istosmjerna komponenta i_{dc} je aperiodična te joj početna vrijednost ovisi o α i brzini propadanja funkcije proporcionalnoj R/L :

$$i_{dc} = -I\sqrt{2} \sin(\alpha - \varphi) e^{-\frac{R}{L}t} \quad (2-64)$$

U trenutku nastajanja kratkog spoja, struja i je jednaka nuli:

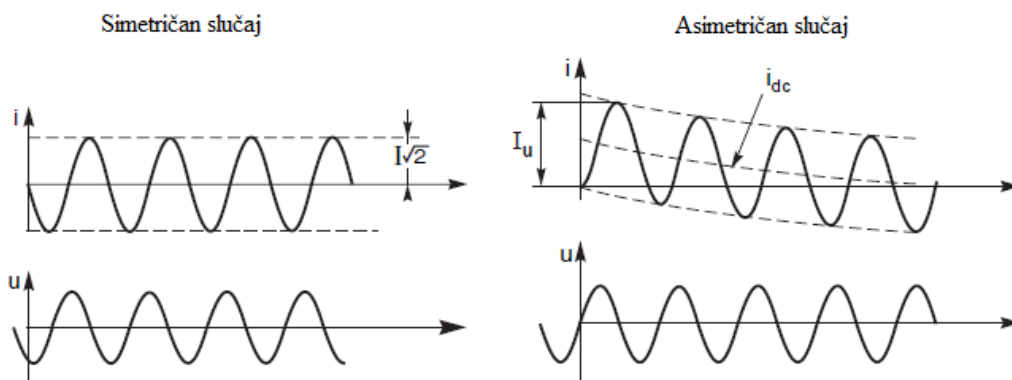
$$i = i_{ac} + i_{dc} = 0 \quad (2-65)$$

Slika 2.16. [2] prikazuje grafički izgled struje i , kao sumu dvaju komponenti i_{ac} i i_{dc} :



Slika 2.16. Grafički prikaz struje kratkog spoja nastale daleko od generatora

Slika 2.17. [2] ilustrira dva krajnja slučaja prilikom razvoja struje kratkog spoja, prikazana zbog jednostavnosti, kao jednofazni izmjenični napon.



Slika 2.17. Razvoj struje kratkog spoja daleko od generatora

Napon u se izražava:

$$u = E\sqrt{2} \sin(\omega t + \alpha), \quad (2-66)$$

a struja i :

$$i = -\frac{E\sqrt{2}}{Z} \left[\sin(\omega t + \alpha - \varphi) - \sin(\alpha - \varphi)e^{-\frac{R}{L}t} \right]. \quad (2-67)$$

Stoga u simetričnim uvjetima, gdje je:

$$\alpha = \varphi = \frac{\pi}{2}, \quad (2-68)$$

vrijedi za struju i :

$$i = \frac{E\sqrt{2}}{Z} \sin \omega t, \quad (2-69)$$

uz struju istog oblika s amplitudom E/Z .

U nesimetričnim uvjetima vrijedi:

$$\alpha = 0, \quad (2-70)$$

pa se struja i definira kao:

$$i = \frac{E\sqrt{2}}{Z} \left[\sin(\omega t - \varphi) - \sin \varphi e^{-\frac{R}{L}t} \right]. \quad (2-71)$$

Početna amplituda udarne struje i_u ovisi o φ :

$$\cos \varphi = \frac{R}{X}. \quad (2-72)$$

Faktor $e^{-(R/L)t}$ je obrnuto proporcionalan s aperiodičnom komponentom prigušenja, ovisnoj o omjerima R/L ili R/X .

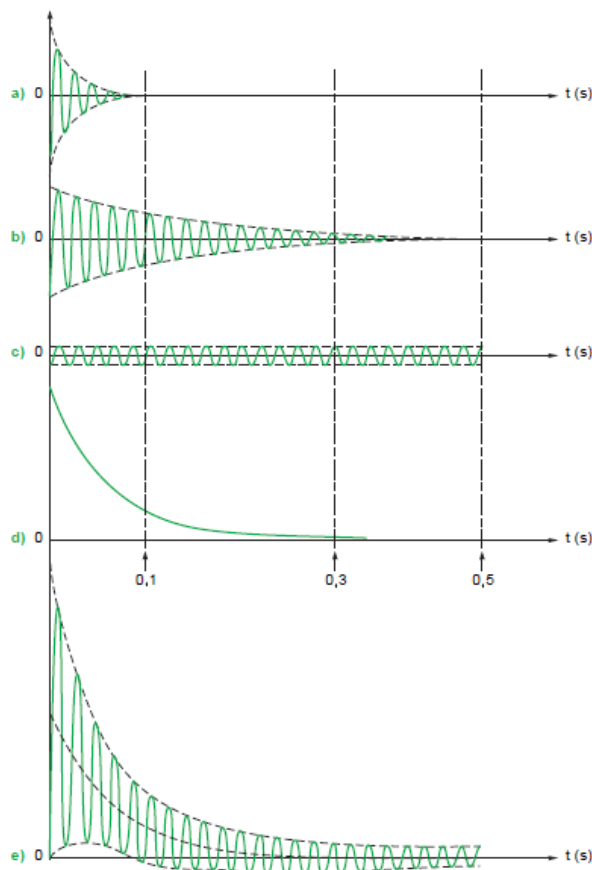
2.2.2. Kratki spoj blizu generatora

Kad se kratki spoj dogodi u neposrednoj blizini generatora koji napaja strujni krug, promjena impedancije generatora, u ovom slučaju dominantne impedancije strujnog kruga, prigušuje struju kratkog spoja [2].

Tranzijentni uvjeti u ovom slučaju su oblikovani promjenama elektromotornih sila, koje proizlaze iz stanja kratkog spoja. Radi jednostavnosti elektromotorna sila pretpostavlja se konstantnom, a unutarnja reaktancija strojeva promjenjivom. Reaktancija se razvija u tri faze:

- Subtranzijentna
- Tranzijentna
- Ustaljena – sinkrona reaktancija ($X = X_s$)

Treba imati na umu da je reaktancija u svakom sljedećem koraku, odnosno fazi razvoja kratkog spoja, veća, tj. subtranzijentna reaktancija je manja od tranzijentne, a ova od reaktancije u ustaljenom stanju. Posljedica toga je postepeno smanjivanje struje kratkog spoja koju sačinjavaju četiri komponente – tri izmjenične (subtranzijentna, tranzijentna i ustaljena) i jedne aperiodična (induktivna). Na slici 2.18. [2] su pod a) subtranzijentna reaktancija X''_d , b) tranzijentna reaktancija X'_d , c) sinkrona reaktancija X_d i d) aperiodična komponenta te njihov zbroj kao rezultatna struja kratkog spoja blizu generatora pod e). Od 0 s do 0,1 s je subtranzijentni interval, od 0,1 s do 0,3 s tranzijentni, a od 0,3 s do 0,5 s vlada ustaljeno stanje [2].



Slika 2.18. Ukupna struja kratkog spoja blizu generatoru s doprinosom komponenata

Može se primjetiti da je vršna vrijednost struje u trenutku prvog prolaska napona kroz nulu odmah nakon uklapanja kratkog spoja. Smanjenje generatorske reaktancije je brže nego aperiodične komponente, pa rijetko može uzrokovati zasićenje magnetskih krugova i prekid kvara, jer se dogodi nekoliko perioda prije nego struja prođe kroz nulu.

Ukupna struje kratkog spoja blizu generatora se može definirati formulom:

$$i(t) = E\sqrt{2} \left[\left(\frac{1}{X''_d} - \frac{1}{X'_d} \right) e^{-\frac{t}{T''_d}} + \left(\frac{1}{X'_d} - \frac{1}{X_d} \right) e^{-\frac{t}{T'_d}} + \frac{1}{X_d} \right] \cos \omega t - \frac{E\sqrt{2}}{X''_d} e^{-\frac{t}{T_a}} \quad (2-73)$$

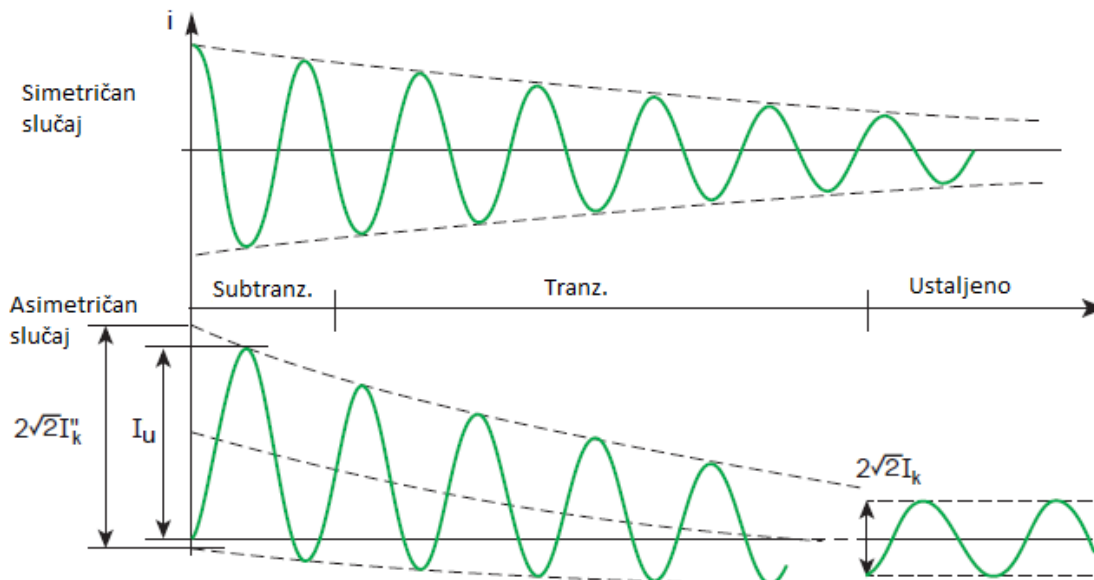
gdje je:

T''_d - subtranzijentna vremenska konstanta,

T'_d - tranzijentna vremenska konstanta,

T_a - aperiodična vremenska konstanta.

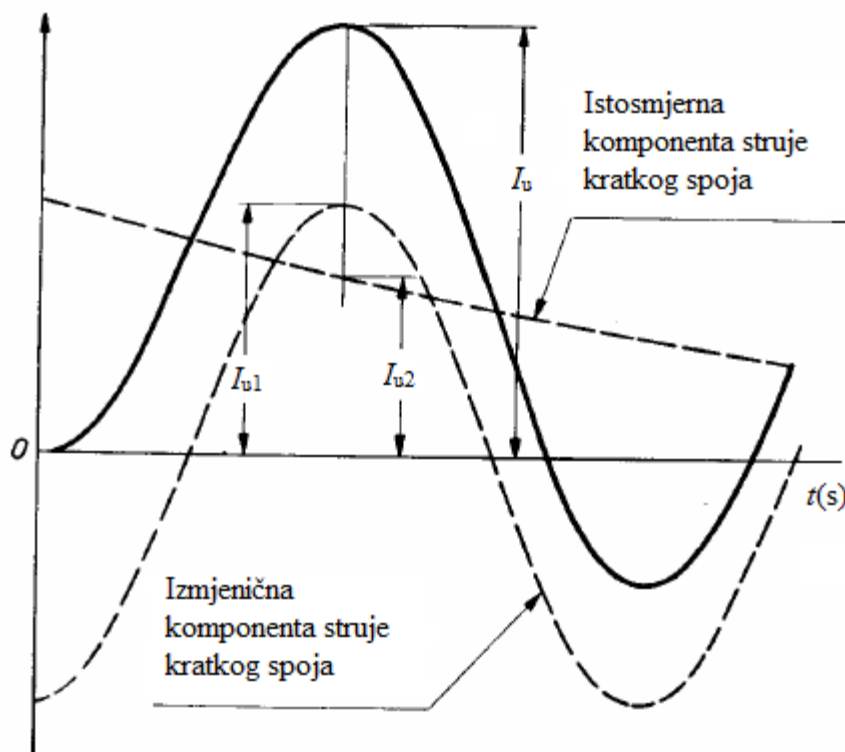
Praktično govoreći informacije o razvoju struje kratkog spoja nisu neophodne u niskonaponskim sustavima zbog brzine reagiranja sigurnosnih uređaja. Vrijednost subtranzijentne struje kratkog spoja se označava s I''_k , a maksimalna amplituda asimetričnog slučaja I_u je dovoljna za određivanje prekidnih moći zaštitnih uređaja. Slika 2.19. [2] prikazuje valne oblike simetričnog i asimetričnog kratkog spoja blizu generatora.



Slika 2.19. Struja kratkog spoja blizu generatora – simetričan i asimetričan slučaj

2.2.3. Udarne struja kratkog spoja

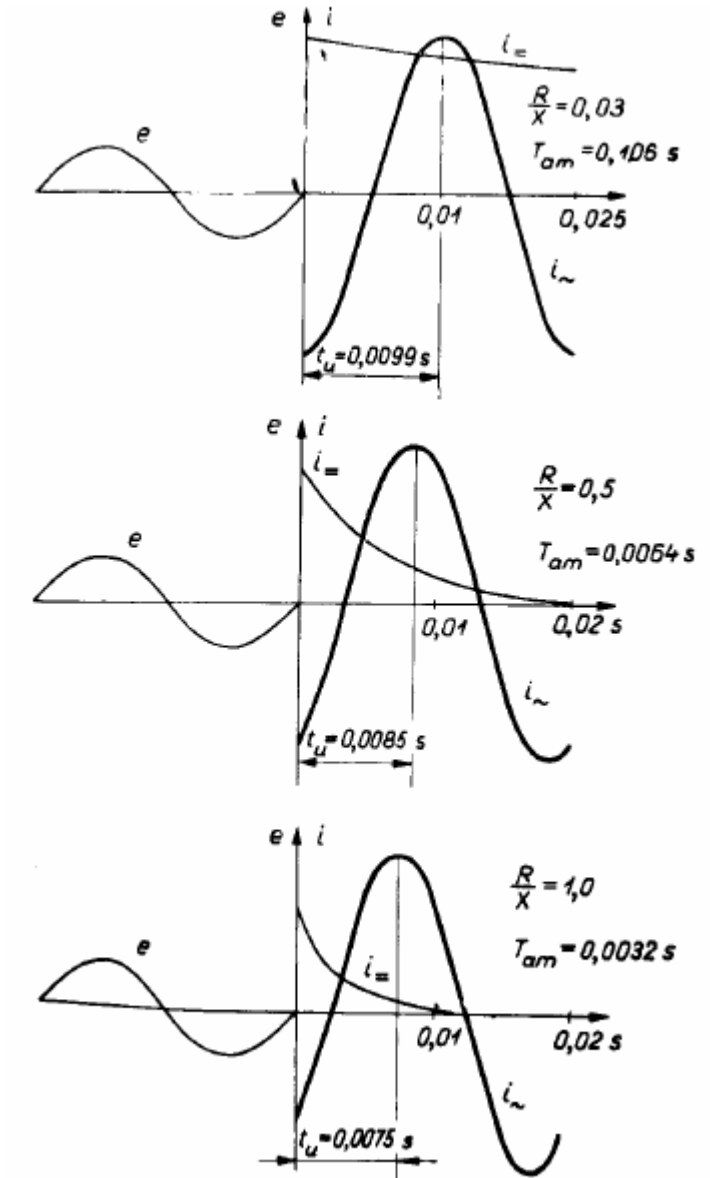
Udarne struja kratkog spoja I_u , prikazana na slici 2.20. [4], je maksimalna tjemena vrijednost struje kratkog spoja. Vrijednost udarne struje govori nam o maksimalnim dinamičkim napreznjima elemenata u mreži za vrijeme trajanja kratkog spoja [4].



Slika 2.20. Udarne struja kratkog spoja

I_{u1} i I_{u2} predstavljaju istosmjernu i izmjeničnu komponentu udarne struje kratkog spoja. Prema već navedenom, do maksimalne udarne struje kratkog spoja dolazi kad se kratki spoj dogodi u trenutku prolaska induciranog napona u nekoj od faza kroz nulu [4].

Maksimalna tjemena vrijednost struje kratkog spoja u strujnom krugu bez djelatnog otpora pojaviti će se polovinu periode nakon nastanka kratkog spoja ($t_u = 0,01$ s). U krugu s djelatnim otporom maksimalna tjemena vrijednost struje kratkog spoja pojaviti će se ranije, pri čemu to ranije što je omjer R/X veći, što se vidi na slici 2.21 [4].



Slika 2.21. Istosmjerna i izmjenična komponenta udarne struje kratkog spoja za različite omjere R/X

2.2.4. Rasklopna struja kratkog spoja

Efektivna vrijednost one struje kratkog spoja koja protječe kroz prekidač u trenutku odvajanja njegovih kontakata:

$$I_r = \sqrt{I_k''^2 + I_{ac}^2}, \quad (2-74)$$

gdje je:

I_k'' - izmjenična komponenta najnepovoljnije vrste struje kratkog spoja,

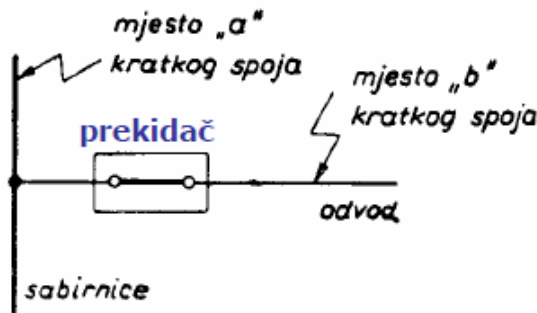
I_{ac} - istosmjerna komponenta struje kratkog spoja.

Izbor prekidača se ne provodi na temelju rasklopne struje kratkog spoja, već po rasklopnoj snazi kratkog spoja:

$$S_r = \sqrt{3} I_r U_n \quad (2-75)$$

Izbor mjesta kratkog spoja za određivanje rasklopne snage se vrši po sljedećim uvjetima [4]:

- Prekidač mora biti tako odabran da može prekinuti najveću struju koja se može pojaviti kroz njegove kontakte.
- Za određivanje najveće struje kreće se od pretpostavke da se najveće struje javljaju pri kratkom spoju na sabirnicama (mjesto "a") i u odvodu u kojem se nalazi prekidač ako je kratki spoj nastao neposredno iza prekidača (mjesto "b"), što je prikazano na slici 2.22. [4]
- Za mjerodavnu u proračun rasklopne struje uzeti će se najveća od tih struja.



Slika 2.22. Izbor mjesta kratkog spoja za određivanje rasklopne snage

2.2.5. Trajna struja kratkog spoja

Trajna struja kratkog spoja I_k je efektivna vrijednost izmjenične komponente struje kratkog spoja koja ostaje nakon završetka svih prijelaznih procesa. Praktični značaj ove struje je neznatan u odnosu na druge struje kratkog spoja.

Potrebno ju je odrediti za mjere selektivne zaštite te je nužno njeno poznavanje za računanje struje mjerodavne za ugrijavanje za vrijeme trajanja kratkog spoja.

2.2.6. Struja mjerodavna za ugrijavanje u vrijeme trajanja kratkog spoja

Struja mjerodavna za ugrijavanje u vrijeme trajanja kratkog spoja je efektivna vrijednost struje kratkog spoja u vremenu od nastanka kratkog spoja do trenutka prekida kratkog spoja, te se izražava formulom:

$$I_t = \sqrt{\frac{1}{t} \int_0^t i^2 dt} . \quad (2-76)$$

Istosmjerna struja jednaka po vrijednosti efektivne vrijednosti pulsirajuće struje proizvodi istu količinu topline.

U literaturi [4] od stranice 196. – 202., proveden je izvod izraza za struju mjerodavnu za ugrijavanje uz pretpostavku da je došlo do trofaznog kratkog spoja u radijalnoj mreži napajanoj iz jednog sinkronog generatora – promatran je slučaj kada se javlja najveća istosmjerna komponenta struje kratkog spoja (kratki spoj nastao u trenutku kada je u promatranoj fazi inducirani napon bio nula).

2.3. Zakonska regulativa u RH vezana za stanje kratkog spoja

U ovom poglavlju utvrđuju se minimalni potrebni uvjeti za vođenje elektroenergetskog sustava, za planiranje razvoja, za pristup, priključenje i korištenje prijenosne mreže, kao i tehničke i organizacijske upute uvažavajući specifičnosti pogona prijenosne mreže. Jednom riječju planiranje rada elektroenergetskog sustava [5].

1. Radi ispravnog pogona elektroenergetskog sustava, rasklopna struja prekidača ne smije biti manja od ukupne struje kratkog spoja u čvoru mreže u kojem se nalazi taj prekidač.
2. Ukoliko je ukupna struja jednofaznog kratkog spoja veća od ukupne struje trofaznog kratkog spoja, kao mjerodavna uzima se ukupna struja jednofaznog kratkog spoja.
3. Kratkospojne prilike utvrđuju se proračunima kratkog spoja s obzirom na stvarno pogonsko stanje, uzimajući pri tomu u obzir doprinose struja kratkog spoja iz susjednih sustava.
4. Operator prijenosnog sustava je dužan provoditi proračune kratkog spoja u stvarnom vremenu.
5. Ukoliko je rasklopna struja prekidača manja od struje kratkog spoja u nekom čvoru mreže, operator prijenosnog sustava dužan je poduzeti mjere za smanjenje struje kratkog spoja u tom čvoru. Kratkoročne mjere su primjerice sekcioniranje mreže ili isklon paralelnih transformatora, a dugoročne mjere su primjerice zamjena prekidača i eventualno druge primarne opreme.

Mrežna pravila za distribucijsku mrežu utvrđuju način vođenja, planiranje razvoja te minimalne potrebne uvjete za priključenje i korištenje distribucijske mreže. Osnovne tehničke značajke na mjestu priključka na distribucijsku mrežu, a tiču se razine kratkog spoja su [5]:

1. Oprema u korisnikovu postrojenju i instalacijama mora biti tako dimenzionirana da izdrži sve utjecaje struja kratkog spoja za sadašnje stanje te očekivano stanje u budućnosti.
2. Operator distribucijskog sustava je dužan korisniku dati podatke o očekivanim strujama kratkog spoja koje treba uvažiti prigodom dimenzioniranja korisnikova postrojenja i instalacija.
3. Maksimalne struje (trofaznih) kratkih spojeva u pogonu ne smiju biti veće od iznosa koji je operator distribucijskog sustava dostavio korisniku.

3. ANALIZA KRATKIH SPOJEVA

Analiza kratkog spoja je uz analizu tokova snaga najčešće korištena metoda proračuna električnih mreža. Koristi se prilikom planiranja sustava kao i tijekom rada sustava. Struje kratkog spoja koje teku uzemljenjem mogu inducirati nedozvoljene napone u bliskim metalnim cijevima te komunikacijskim i energetske strujnim krugovima, a upravo je proračun nesimetričnog kratkog spoja s zemljom jedan od važnijih kriterija proračuna [6].

Prilikom planiranja električne mreže važno je izvršiti analizu kratkih spojeva kako bi se osiguralo da odabrana oprema zadovoljava čak i u slučaju proširenja mreže te kako bi se utvrdilo zadovoljavaju li kabeli i dalekovodi toplinske zahtjeve. Analiza kratkih spojeva služi još za provjeru zaštite i dimenzioniranje uzemljenja. Ako je mreža već konfigurirana i u pogonu analizom kratkih spojeva dobiva se uvid u moguće interferencije paralelnih vodova prilikom kvara, izračun lokacije kvara, sigurnost da promjenom topologije mreže oprema zadovoljava te je moguće bolje podesiti releje i iznose osigurača [7].

Za sustave čija je izgradnja tek u planu potrebno je postaviti neke pretpostavke. Ovisno o tome, postoje različite metode za proračun struje kratkog spoja. Norma IEC (eng. *Internacional Electrotechnical Commission*) 909 (VDE 0102) koja koristi ekvivalentni naponski izvor na mjestu kvara je bila prihvaćena u zapadnoj Europi, a u lipnju 2001. godine zamijenjena je IEC 60909 normom. Ova metoda radi nezavisno o tokovima snaga, a zasnovana je na nazivnim i/ili proračunatim vrijednostima radne točke sustava te koristi korekcijske faktore za napone i impedancije.

U Sjevernoj Americi se uglavnom koristi ANSI metoda koja je zasnovana na IEEE C37.010 standardu iz 1979. godine. Ova metoda se koristi za sustave srednjeg i visokog napona (iznad 1 kV). Postoji C37.13 standard iz 1990. godine namijenjen za proračun snage prekidača u sustavima napona ispod 1 kV.

Ako točnost IEC 60909 metode nije dovoljna ili je potrebno izvršiti provjeru podataka, može se koristiti metoda superpozicije. Metoda superpozicije izračunava očekivane struje kratkog spoja u mreži s obzirom na pogonsko stanje mreže.

U slučaju potrebe za proračunom struja kratkog spoja u sustavima koji rade na otočni pogon kao što su npr. brodovi, koristi se IEC 62363 metoda.

3.1. Metoda simetričnih komponenti

Elektroenergetski sustavi su građeni kao trofazni i simetrični, jer su u normalnom pogonskom stanju generatorske elektromotorne sile simetrične, elementi po fazama jednaki, tj. jednake inepadancije, a trošila se grade kao simetrična. Ako su jednofazna ili dvofazna onda trebaju biti simetrično raspoređena po fazama. U simetričnom sustavu potrebno je poznavati prilike u jednoj fazi te fazni pomak ostalih faza, a da su prilike u elektroenergetskom sustavu potpuno opisane.

Trenutne vrijednosti struja u pojedinim fazama simetričnog trofaznog sustava što je opisano fazorskim dijagramom, može se vidjeti na slici 3.1. [1]:

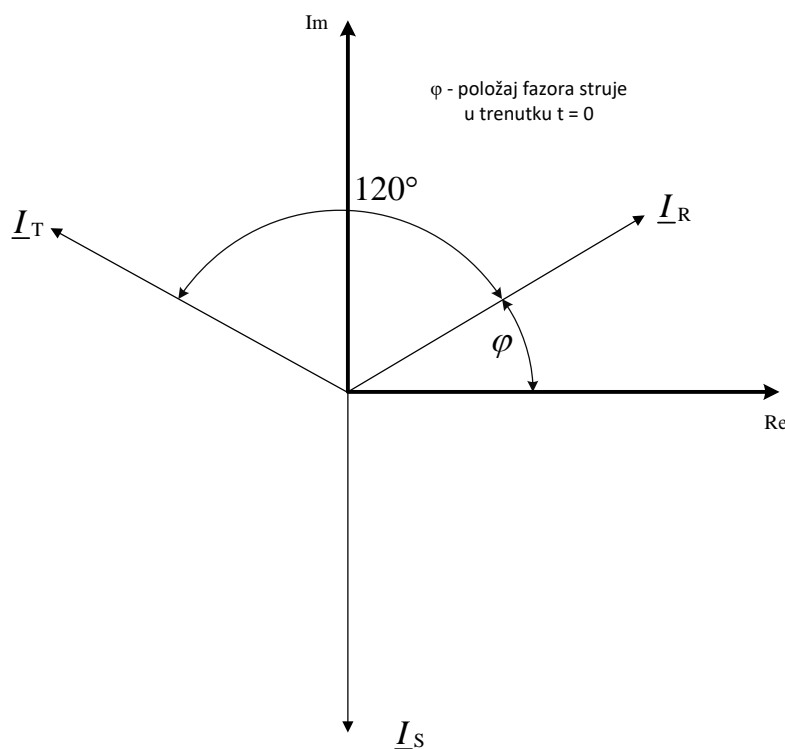
$$i_R = I_R \sqrt{2} \sin(\omega t + \varphi), \quad (3-1)$$

$$i_S = I_S \sqrt{2} \sin\left(\omega t + \varphi - \frac{2\pi}{3}\right), \quad (3-2)$$

$$i_T = I_T \sqrt{2} \sin\left(\omega t + \varphi - \frac{4\pi}{3}\right). \quad (3-3)$$

Pri tome vrijedi :

$$\underline{I}_R = \underline{I}_S = \underline{I}_T = \underline{I}. \quad (3-4)$$



Slika 3.1. Fazorski dijagram struja simetričnog sustava

Uvođenjem operatora a za kojeg vrijedi:

$$a = -0,5 + j0,866, \quad (3-5)$$

$$a^2 = -0,5 - j0,866, \quad (3-6)$$

$$a^3 = 1, \quad (3-7)$$

$$a^4 = a, \quad (3-8)$$

vrijedi sljedeći matrični zapis:

$$\begin{bmatrix} \underline{I}_R \\ \underline{I}_S \\ \underline{I}_T \end{bmatrix} = \begin{bmatrix} 1 & 0 & 0 \\ 0 & a^2 & 0 \\ 0 & 0 & a \end{bmatrix} \times \begin{bmatrix} \underline{I}_R \\ \underline{I}_R \\ \underline{I}_R \end{bmatrix}. \quad (3-9)$$

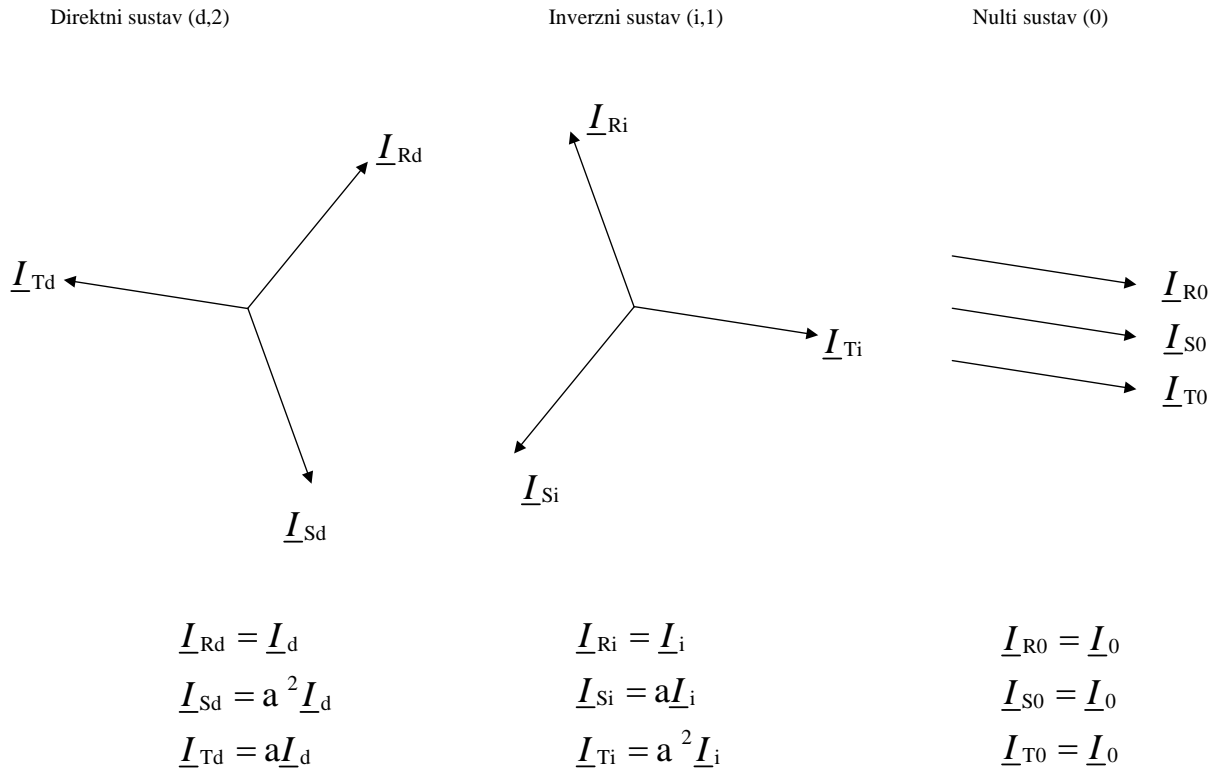
Pretpostavke da su impedancije, naponi i struje simetrični ne moraju uvijek biti ispunjene pa se mora računati s nesimetričnim impedancijama i admitancijama, koje imaju za posljedicu nesimetrične napone i struje iako su proizvedene elektromotorne sile generatora simetrične. Tada se proračun provodi na trofaznoj nadomjesnoj shemi te s dodavanjem međusobnih utjecaja vodova dobivamo vrlo složene matematičke izraze.

Pojavom mrežne nesimetrije, primjenjuje se matematička transformacija originalnog sustava (napona, struja, impedancija) u neki drugi sustav komponenata po utvrđenim pravilima transformacije. Dobiju se nove jednadžbe, račun se provodi u sustavu komponenata, a rezultati se vraćaju natrag u prvotni sustav. Transformacija ima smisla ako se dobije shema prikladnija za vršenje proračuna.

Nesimetričnost strujno naponskih prilika nastaje ako:

- Trofazni napon napajanja nije simetričan.
- Impedancije i admitancije faza nisu simetrične.
- Opterećenja pojedinih faza nisu jednaka, što je slučaj kod kratkih spojeva.

Svaki nesimetrični sustav se može rastaviti na tri simetrična sustava – direktni, inverzni i nulti sustav kao na slici 3.2. [1]:

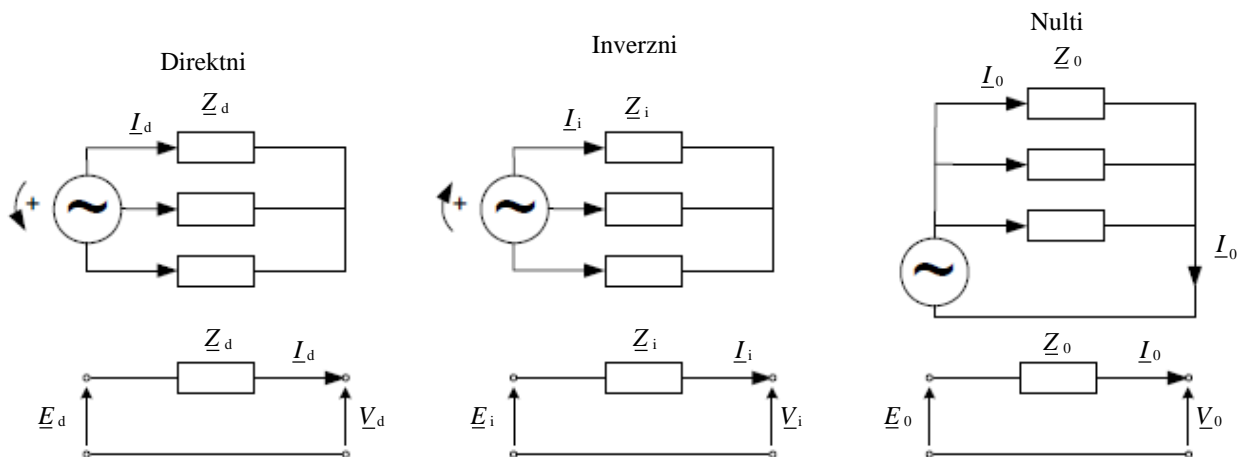


Slika 3.2. Rastav nesimetričnog sustava na direktni, inverzni i nulti sustav

Ako se relacije međusobno kombiniraju može se iz vektora svake faze dobiti komponente u svakom od sustava – direktnom, inverznom i nultom:

$$\begin{bmatrix} \underline{I}_d \\ \underline{I}_i \\ \underline{I}_0 \end{bmatrix} = \frac{1}{3} \begin{bmatrix} 1 & a & a^2 \\ 1 & a^2 & a \\ 1 & 1 & 1 \end{bmatrix} \times \begin{bmatrix} \underline{I}_R \\ \underline{I}_S \\ \underline{I}_T \end{bmatrix} \quad (3-10)$$

Ekvivalentne trofazne i jednofazne sheme direktnog, inverznog i nultog sustava su prikazane na slici 3.3.:



Slika 3.3. Ekvivalentne sheme za trofazni i jednofazni, direktni, inverzni i nulti sustav

3.2. Norma IEC 60909

Norma IEC 60909 tzv. metoda nadomjesnog izvora koji se postavlja na mjesto kratkog spoja. Obuhvaćeni su simetrični i nesimetrični kratki spojevi te se uz pomoć podataka s natpisnih pločica određuje struja kratkog spoja ovisno o konfiguraciji mreže i načinu povezivanja elemenata u mreži.

Proračun struje kratkog spoja treba prikazivati vremensku ovisnost struje na mjestu nastanka kratkog spoja kroz cijelo njegovo trajanje. Bitna stavka je i vrijednost napona na mjestu kratkog spoja. Proračun se temelji na osnovnim pretpostavkama [8]:

- Za vrijeme trajanja kratkog spoja ne mijenja se vrsta kratkog spoja.
- Za vrijeme trajanja kratkog spoja ne mijenja se struktura mreže koja se promatra.
- Impedancija transformatora se određuje uz pretpostavku da je regulator napona u glavnom položaju (uvodi se i korekcijski faktor za impedanciju transformatora, K_T).
- Otpori električnih lukova se ne uzimaju u obzir u proračunu.
- Sve nadomjesne impedancije i kapaciteti vodova se zanemaruju kao i nerotirajuća potrošnja, osim u nultoj nadomjesnoj shemi.

Proračun se provodi za sva tri simetrična sustava (direktni, inverzni i nulti). U cijeloj mreži vlada jedan (odabrani bazni) napon, što znači da u nadomjesnoj shemi sinkronog generatora te aktivnih trošila, asinkronih motora, aktivne mreže, sinkronih motora i kompenzatora za napone izvora vrijedi [9]:

$$E = \frac{c \cdot U_b}{\sqrt{3}} \quad (3-11)$$

Bazni napon se u najviše slučajeva odabire prema najčešćem naponu u mreži, ali u ovom slučaju bazni napon odgovara naponu s mjesta kratkog spoja. Na onim naponskim razinama koje su različite od odabranog baznog napona, potrebno je provesti preračunavanje impedancija s jedne na drugu naponsku razinu, na sljedeći način [9]:

$$S = konst. = \frac{U^2}{Z} \quad (3-12)$$

$$\frac{U_b^2}{Z_b} = \frac{U_n^2}{Z_n} \quad (3-13)$$

$$Z_b = Z_n \frac{U_b^2}{U_n^2} \quad (3-14)$$

Polazište proračuna je uvođenje nadomjesnog naponskog izvora koji postaje jedini aktivni naponski izvor u sustavu, a svi ostali elementi se predstavljaju impedancijama. Nadomjesne impedancije elemenata u mreži razlikuju se samo ako u sustavu postoje rotirajući strojevi. U slučaju kratkog spoja daleko od generatora pretpostavlja se da su impedancije direktne i inverzne nadomjesne impedancije jednake.

3.2.1. Proračun maksimalne i minimalne struje kratkog spoja

Kod proračuna maksimalne struje kratkog spoja potrebno je slijediti navedena pravila [8]:

- Koristi se naponski faktor c_{\max} (Tablica 3.1.).
- Odrediti konfiguraciju sustava, zajedno s doprinosima elektrana koje uzrokuju najveću vrijednost struje kratkog spoja.
- Kada se vanjske pojne mreže nadomiještaju impedancijom, potrebno je uzeti minimalnu impedanciju kratkog spoja pojmih mreža kako bi se dobio maksimalni doprinos pojmih mreža struji kratkog spoja na promatranom mjestu.
- Uključiti i doprinos motora struji kratkog spoja, ukoliko je potrebno.
- Vrijednosti otpora vodova uzimaju se pri 20°C

Kod proračunana minimalne struje kratkog spoja potrebno je slijediti navedena pravila [8]:

- Koristi se naponski faktor c_{\min} (Tablica 3.1.).
- Odrediti konfiguraciju sustava kao i one doprinose elektrana i pojmih točki koji dovode do pojave najmanje vrijednosti struje kratkog spoja.
- Doprinos motora struji kratkog spoja se zanemaruje.
- Vrijednosti otpora vodova uzimaju se pri temperaturama višim od 20°C.

Tablica 3.1. Naponski faktor c u ovisnosti o nazivnom naponu

Nazivni napon U_n	Naponski faktor c za proračun struje kratkog spoja	
	Maksimalne struje kratkog spoja c_{\max}	Minimalne struje kratkog spoja c_{\min}
Niski napon 100 V – 1000 V	1,05 (sustavi sa tolerancijom +6%) 1,10 (sustavi sa tolerancijom +10%)	0,95
Srednji napon > 1 kV – 35 kV	1,10	1,00
Visoki napon > 35 kV		

3.2.2. Nadomjesne reaktancije elemenata mreže

Nadomjesne reaktancije pojedinih elemenata mreže, računaju se izrazima od (3-15) do (3-30):

GENERATOR:

$$X_g = \frac{x_{\%}}{100} \cdot \frac{U_b^2}{S_n} \quad (3-15)$$

$$K_G = \frac{U_n}{U_{nG}} \cdot \frac{c_{\max}}{1 + x_d'' \sin \varphi_{nG}} \quad (3-16)$$

$$X_{gK} = K_G \cdot X_g \quad (3-17)$$

Gdje je:

U_n – nazivni napon sustava gdje se generator priključuje

U_{nG} – nazivni napon generetora

K_G – korekcijski faktor generatora

φ_{nG} – nazivni fazni kut generatora

X_{gK} – korigirana impedancija generatora.

TRANSFORMATOR:

$$X_t = \frac{x_{k\%}}{100} \cdot \frac{U_b^2}{S_n} \quad (3-18)$$

$$K_T = 0,95 \cdot \frac{c_{\max}}{1 + 0,6 \cdot x_T} \quad (3-19)$$

$$X_{tK} = K_T \cdot X_t \quad (3-20)$$

Gdje je:

K_T – korekcijski faktor transformatora

X_{tK} – korigirana impedancija transformatora.

ELEKTRANA:

$$Z_S = K_S (Z_G + Z_T) \quad (3-21)$$

$$X_{gK} = K_S \cdot X_g \quad (3-22)$$

$$X_{tK} = K_S \cdot X_t \quad (3-23)$$

$$K_S = \frac{U_n^2}{U_{nG}^2} \cdot \frac{U_{nTLV}^2}{U_{nTHV}^2} \cdot \frac{c_{\max}}{1 + |x''_d - x_T| \sin \varphi_{nG}} \quad (3-24)$$

Gdje je:

Z_S – korigirana impedancija elektrane

Z_G – početna impedancija generatora (bez korekcijskog faktora K_G)

Z_T – impedancija blok transformatora (bez korekcijskog faktora K_T).

PRIGUŠNICA:

$$X_{pr} = \frac{x_{\%}}{100} \cdot \frac{U_b^2}{S_n} \quad (3-25)$$

VOD I KABEL:

$$X_{(b)} = X_{(n)} \cdot \left(\frac{U_b}{U_n} \right)^2 \quad (3-26)$$

ASINKRONI MOTOR:

$$X''_{dM} = \frac{1}{I_p / I_n} \cdot \frac{U_b^2}{S_n} \quad (3-27)$$

AKTIVNA MREŽA:

$$X''_{dm} = X_{im} = \frac{c \cdot U_b^2}{S_{K3}} \quad (3-28)$$

$$X''_{0m} = c \cdot U_b^2 \cdot \left(\frac{3}{S_{K1}} - \frac{2}{S_{K3}} \right) \quad (3-29)$$

$$X_m = \frac{c \cdot U_n}{\sqrt{3} \cdot I''_k}, \quad (3-30)$$

uz poznatu struju kratkog spoja u formuli 3-30.

3.2.3. Početna struja kratkog spoja

Struja prilikom trofaznog kratkog spoja s korištenjem nadomjesnog izvora na mjestu kratkog spoja uz nadomjesnu impedanciju \underline{Z}_k računa se po izrazu (3-31):

$$I''_{K3} = \frac{c \cdot U_n}{\sqrt{3} \cdot \sqrt{R_k^2 + X_k^2}} \quad (3-31)$$

Struja trofaznog kratkog spoja napajanog iz mreže koja nije zamkasta se računa kao zbroj svih struja pojedinih grana. U situaciji kad se kratki spoj dogodi u mreži koja je zamkasta potrebno je odrediti direktnu nadomjesnu impedanciju redukcijom mreže koristeći nadomjesne direktne impedancije pojedinih elemenata mreže [9].

Struja dvofaznog kratkog spoja se računa po izrazu (3-32):

$$I''_{K2} = \frac{c \cdot U_n}{|Z_d + Z_i|} = \frac{c \cdot U_n}{2|Z_d|} = \frac{\sqrt{3}}{2} I''_{K3} \quad (3-32)$$

Tokom početne faze dvofaznog kratkog spoja, inverzna impedancija je približno jednaka direktnoj, bez obzira radi li se o kratkom spoju blizu ili daleko od generatora.

Početna struja jednofaznog kratkog spoja računa se po izrazu (3-33):

$$I''_{K1} = \frac{\sqrt{3} \cdot c \cdot U_n}{|Z_d + Z_i + Z_0|} = \frac{c \cdot U_n}{|2Z_d + Z_0|} \quad (3-33)$$

3.2.4. Udarana struja kratkog spoja

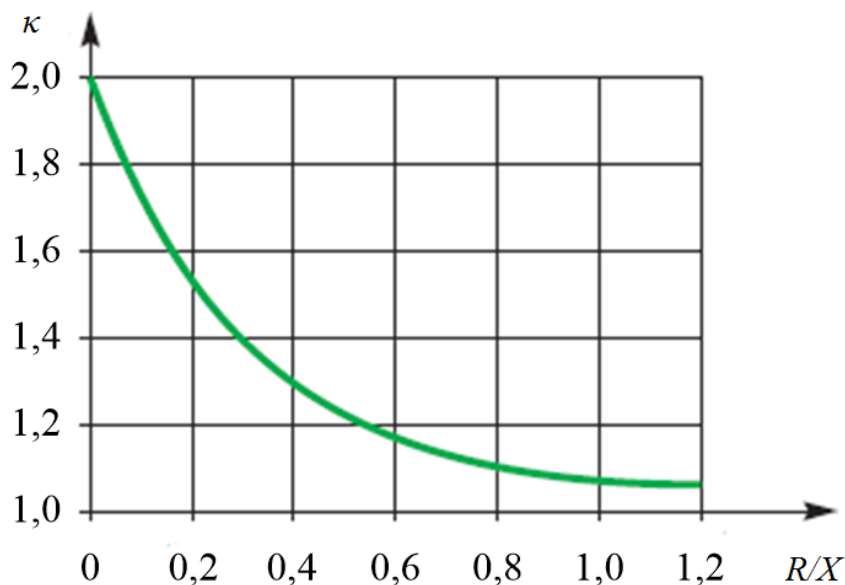
Udarnu struju kratkog spoja prikazujemo faktorom κ koji se prvi put spominje u [10]:

$$I_u = \kappa \sqrt{2} \cdot I''_k, \quad (3-34)$$

gdje se κ računa po formuli:

$$\kappa = 1,02 + 0,98e^{-3\frac{R}{X}}, \quad (3-35)$$

ili jednostavnije isčitava iz dijagrama na slici 3.4. [2] u ovisnosti o omjeru R/X .



Slika 3.4. Ovisnost faktora κ o omjeru djelatnog otpora R i reaktancije X

U slučaju napajanja mjesta kratkog spoja iz više izvora u mreži koja nije zamkasta, za svaku granu sustava računa se pojedinačni faktor κ te se njima po formuli (3-35) određuje udarna struja kratkog spoja [4].

Ukoliko je kratki spoj u mreži zamkaste strukture uzima se jedna od tri aproksimativne metode [4]:

- Faktor κ_A određuje se na temelju najmanjeg omjera R/X dijela mreže kojima zajedno prolazi barem 80 % struje kratkog spoja. U NN mrežama taj je faktor ograničen na 1,8.
- Faktor κ_B je u ovom slučaju 1,15 κ , koji se određuje na temelju ukupne impedancije direktnog sustava zamkaste mreže. U NN mrežama κ_B je ograničen na 1,8, a u VN na 2,0.
- Faktor κ_C se određuje na temelju omjera R/X definiranog formulom:

$$\frac{R}{X} = \frac{R_c}{X_c} \cdot \frac{f_c}{f}, \quad (3-36)$$

gdje je $\underline{Z}_c = R_c + jX_c$ ukupna impedancija direktnog sustava pri frekvenciji $f_c = 20\text{Hz}$.

Kod različitih vrsta kratkih spojeva radi pojednostavljenja se uzima da je faktor κ isti za sve vrste kratkih spojeva te se samo uzimaju specifične vrijednosti struja prilikom proračuna.

3.2.5. Rasklopna struja kratkog spoja

Ako se radi o kratkom spoju daleko od generatora (izmjenična komponenta struje se sporo prigušuje), rasklopna struja odgovara efektivnoj vrijednosti izmjenične komponente struje kratkog spoja u početnom trenutku kratkog spoja [8]:

$$I_r = I_k'' \quad (3-37)$$

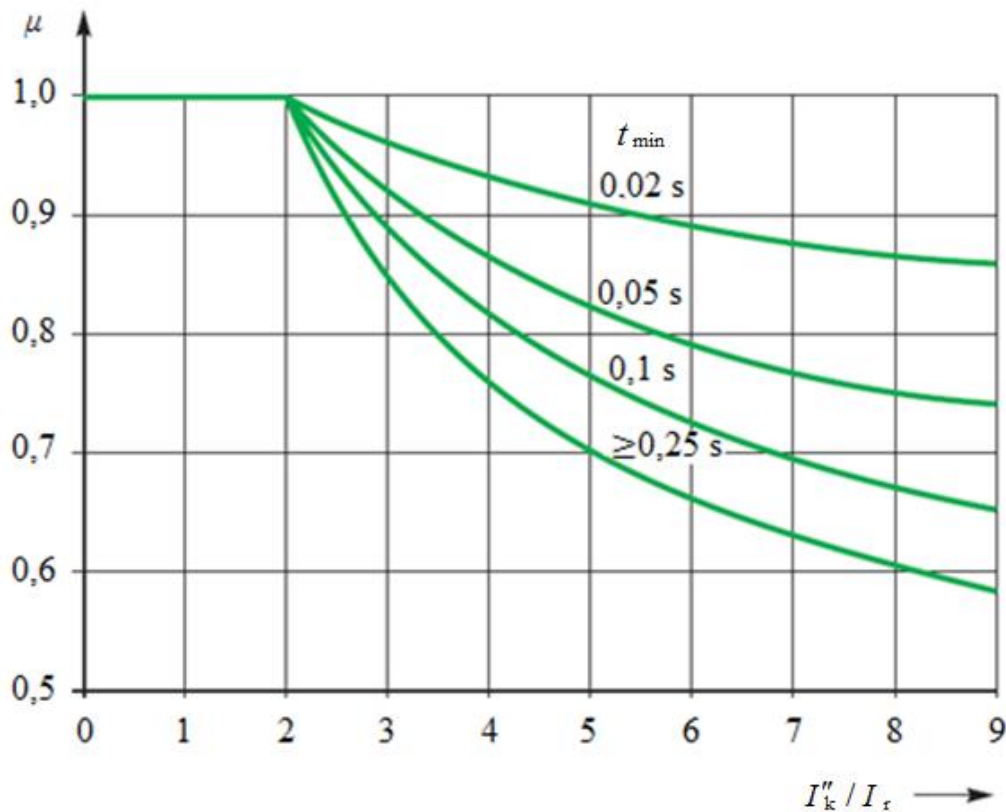
U slučaju kratkog spoja blizu generatoru (izmjenična komponenta struje se brzo prigušuje), rasklopna struja se računa izrazom:

$$I_r = \mu I_{3KS}'' \quad (3-38)$$

gdje je:

μ - Koeficijent koji uzima u obzir prigušenje izmjenične komponente struje kratkog spoja od trenutka uklapanja do trenutka isklapanja kratkog spoja, a ovisi o najkraćem vremenu odvajanja kontakta t_{\min} i omjeru struje kratkog spoja koju daje generator i njegove nazivne struje. Isčitava se iz dijagrama na slici 2.24. [2].

I_{3KS}'' - struja trofaznog kratkog spoja u mreži.



Slika 3.5. Dijagram za isčitavanje faktora μ

U [4] su od stranice 184. – 191. dani primjeri za određivanje rasklopnih struja za različite konfiguracije mreža koje nalazimo u elektroenergetskim sustavima.

3.2.6. Trajna struja kratkog spoja

Kod trofaznog kratkog spoja blizu generatora napajanog samo jednim izvorom, trajna struja ovisi o sustavu uzbude, stanju regulatora napona te utjecaju zasićenja [8].

Maksimalna trajna struja kratkog spoja se pojavljuje pri najvećoj uzbudi sinkronog generatora. Minimalna se pak javlja pri uzbudi sinkronog generatora podešenoj za neopterećen generator:

$$I_{kmin} = \frac{c_{min} \cdot U_n}{\sqrt{3} \cdot \sqrt{R_k^2 + X_k^2}} \quad (3-39)$$

Trajna struja u mreži koja nije zamkasta računa se kao zbroj pojedinačnih trajnih struje koje doprinose trajnoj ukupnoj struji.

U zamkastim mrežama s većim brojem izvora trajna struja kratkog spoja se određuje po izrazima (3-40) i (3-41):

$$I_{kmax} = I''_{kmax} \quad (3-40)$$

$$I_{kmin} = I''_{kmin} \quad (3-41)$$

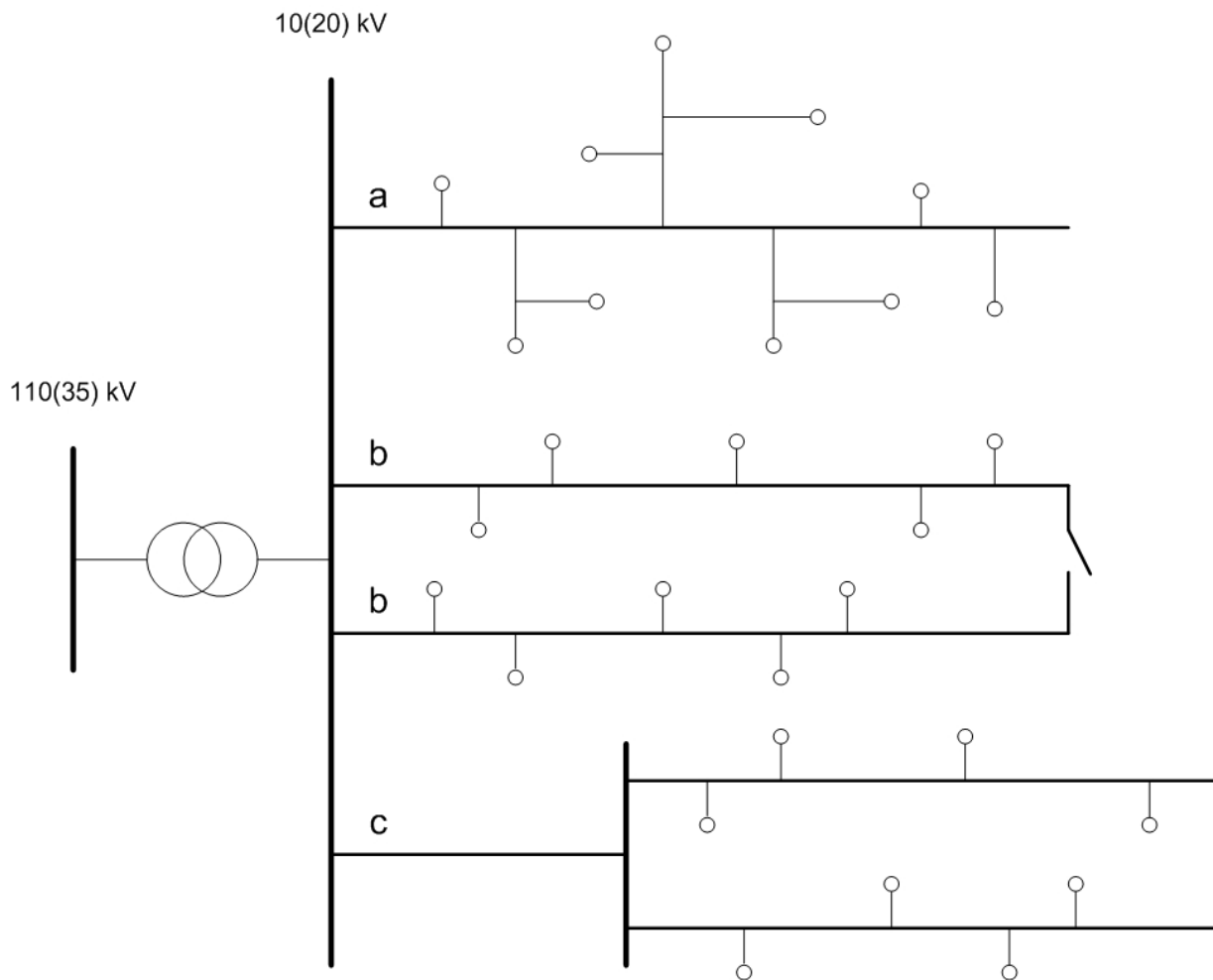
4. NUMERIČKA I PROGRAMSKA ANALIZA KRATKIH SPOJEVA

Distribucija električne energije u Hrvatskoj uglavnom se ostvaruje kroz tronaponski sustav 110 - 35 – 10/20 kV, a u manjoj mjeri kroz dvonaponski sustav (direktna transformacija) 110 – 10/20 kV. U budućnosti očekuje se veća zastupljenost kako direktne transformacije, tako i napona 20 kV. Podjela 10/20 kV-nih mreža može se načiniti po njihovoj konfiguraciji pa se dijele na dvostrano i jednostrano napajane mreže ili mreže u urbanim (gradskim) i ruralnim (seoskim) područjima [11].

4.1. Jednostrano napajana mreža

Seoske mreže su u pravilu jednostrano napajane mreže, kod kojih je napajanje vodova moguće iz samo jedne trafostanice x/(10/20) kV. Moguće su sljedeće varijante [11]:

- Zrakasta mreža (slika 4.1.a [11]) u kojoj svi srednjenaponski vodovi izlaze radijalno iz trafostanice i nisu međusobno povezani, što znači da ne mogu jedan drugom poslužiti kao rezerva. Ako dođe do prekida napajanja jednog voda u slučaju kvara na istom, sve niskonaponske mreže napajane preko tog voda ostaju bez napajanja.
- Prstenasta mreža (slika 4.1.b [11]) kod koje su zrakasti izvodi spojeni razdjelnom stanicom (rasklopno mjesto), pri čemu vodovi predstavljaju rezervu jedan drugom. U normalnom pogonu, rasklopno mjesto je otvoreno, tako da mreža u stvari predstavlja zrakastu mrežu. Ako dođe do kvara na nekoj dionici jednog od izvoda, ta dionica se isklapa s obje strane, a rasklopno mjesto se zatvara, tako da se dio potrošača s jednog voda (oni iza mjesta kvara) napaja preko drugog voda. Normalni pogon sa zatvorenim rasklopnim mjestom (dvostrano napajanje), iako je tehnički moguć i predstavlja sigurniji način napajanja, rijetko se izvodi jer iziskuje veća ulaganja u opremu (prekidače, zaštitu) i održavanje, što čini ovu izvedbu skupom. Primjenjuje se izuzetno za napajanje potrošača koji su posebno osjetljivi na prekide napajanja.
- Mreže s potpornom točkom (slika 4.1.c [11]) imaju izdvojeno rasklopno mjesto (potpornu točku), obično vezanu dvostrukim vodom za pojnu trafostanicu, iz kojeg se onda napajaju vodovi koji mogu biti zrakasti ili prstenasti. Ovakvo rješenje je obično ekonomski uvjetovano, tj. primjenjuje se ako je cijena izgradnje manja u odnosu na vođenje svih vodova iz transformatorske stanice.

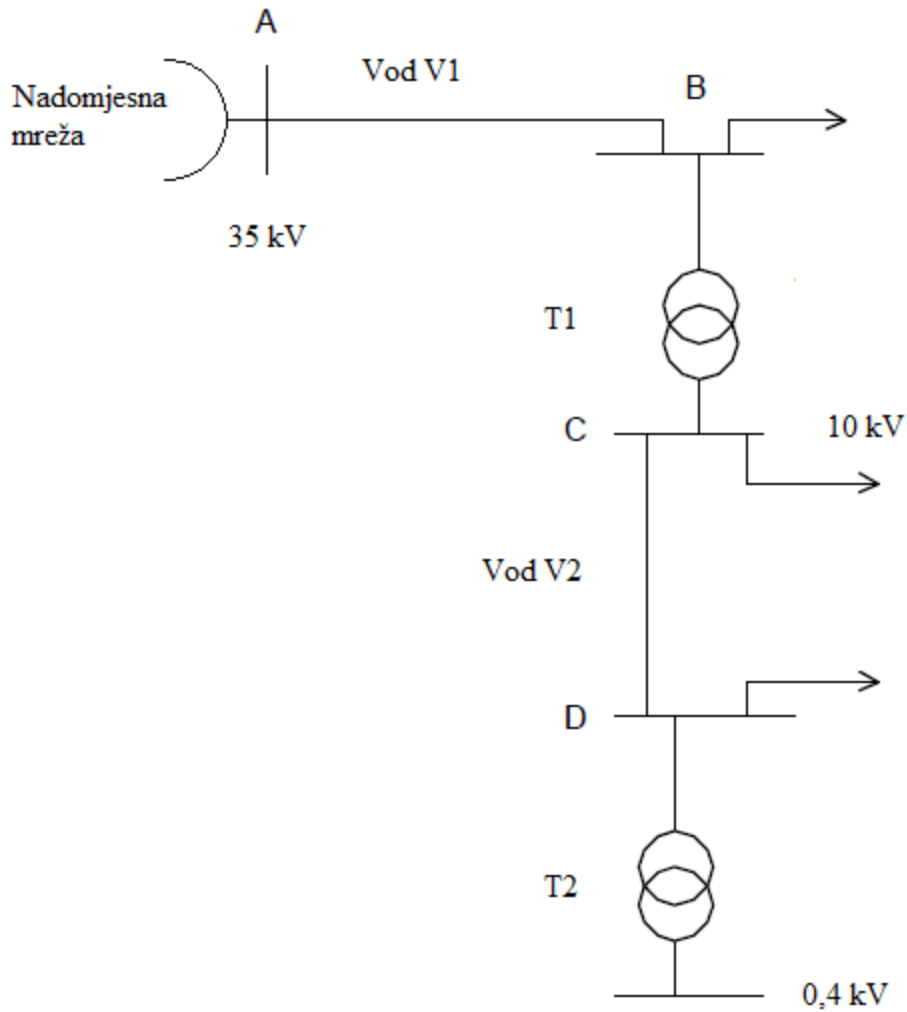


Slika 4.1. Konfiguracije jednostrano napajanih mreža

4.1.1. Matematički izračun jednostrano napajane mreže

Za mrežu sa slike 4.2. [12] izračunati [12]:

- a) Struju i snagu trofaznog kratkog spoja za sabirnice A, B, C i D te na pola voda V2.
- b) Iznose struja u svim elementima mreže i napone na sabirnicama u slučaju trofaznog kratkog spoja na sabirnici D.
- c) Struju trofaznog kratkog spoja za sabirnice C i D, uz zanemarenu impedanciju mreže ($Z_m=0$). Usporediti razliku u odnosu na varijantu a) u kojoj je uvažena impedancija pojne mreže.
- d) Struju dvofaznog kratkog spoja za sabirnice A, B, C i D te na pola voda V2.



Slika 4.2. Shema mreže s jednostrukim napajanjem

Zadane su sljedeće vrijednosti elemenata mreže:

Nadomjesna mreža

$$S_{K3} = 600 \text{ MVA}$$

$$R/X = 0,2$$

- Vod V1

$$l_{V1} = 20 \text{ km}$$

$$\underline{Z}_{dV1} = (0,291 + j0,414) \Omega$$

- Vod V2

$$l_{V2} = 5 \text{ km}$$

$$\underline{Z}_{dV2} = (1,381 + j0,404) \Omega$$

Transformator 1

- Transformator 2

Spoj DY5

Spoj DY5

$$U_{n1} / U_{n2} = 35 / 10 \text{ kV}$$

$$U_{n1} / U_{n2} = 10 / 0,4 \text{ kV}$$

$$S_n = 4 \text{ MVA}$$

$$S_n = 4 \text{ MVA}$$

$$u_k = 6 \%$$

$$u_k = 6 \%$$

$$P_K = 30,2 \text{ kW}$$

$$P_K = 30,2 \text{ kW}$$

- Impedancije elemenata mreže su:

$$\underline{Z}_{v2}|_{10} = \underline{Z}_{dv2} \cdot l_{v2} = (1,381 + j0,404) \cdot 5 = (6,905 + j2,04) \Omega \quad (4-1)$$

$$\underline{Z}_{v2}|_{35} = \underline{Z}_{v2}|_{10} \cdot \left(\frac{35}{10}\right)^2 = (84,59 + j25) \Omega \quad (4-2)$$

$$\underline{Z}_{v1}|_{35} = \underline{Z}_{dv1} \cdot l_{v1} = (0,291 + j0,414) \cdot 20 = (5,82 + j8,28) \Omega \quad (4-3)$$

$$\underline{Z}_T|_{35} = \underline{Z}_{v1}|_{35} \cdot \left(\frac{10}{35}\right)^2 = (0,475 + j0,676) \Omega \quad (4-4)$$

$$\underline{Z}_{T1}|_{10} = R_d + jX_d = P_K \cdot \frac{U_{n1}^2}{S_n^2} + j \frac{u_x}{100} \cdot \frac{U_{n1}^2}{S_n} = (0,188 + j1,487) \Omega \quad (4-5)$$

$$\underline{Z}_{T1}|_{35} = P_K \cdot \frac{U_{n2}^2}{S_n^2} + j \frac{u_x}{100} \cdot \frac{U_{n2}^2}{S_n} = (2,3 + j18,22) \Omega \quad (4-6)$$

$$Z_m|_{35} = \frac{U_n^2}{S_{K3}} = \frac{35^2}{600} = 2,042 \Omega \quad (4-7)$$

$$X_m|_{35} = \frac{Z_m}{\sqrt{\left(\frac{R}{X}\right)^2 + 1}} = 2 \Omega \quad (4-8)$$

$$R_m|_{35} = X_m|_{35} \cdot \frac{R}{X} = 0,4 \Omega \quad (4-9)$$

$$\underline{Z}_m|_{35} = (0,4 + j2) \Omega \quad (4-10)$$

$$\underline{Z}_m|_{10} = \underline{Z}_m|_{35} \cdot \left(\frac{10}{35}\right)^2 = (0,0327 + j0,163) \Omega \quad (4-11)$$

a) Struje i snage trofaznog kratkog spoja

Proračun će se vršiti klasičnom metodom računanja struje kratkog spoja. Za ukupnu impedanciju prilikom kratkog spoja u obzir se uzimaju sve impedancije koje u shemi prethode mjestu kratkog spoja. Postupak ćemo ponoviti za svaku sabirnicu u sustavu, te na pola voda V2.

ČVOR A (35 kV):

$$\underline{Z}_d^A = \underline{Z}_m|_{35} = (0,4 + j2) \Omega \quad (4-12)$$

$$\underline{I}_{K3}^A = \frac{U_n}{\sqrt{3} \cdot \underline{Z}_d^A} = \frac{35}{\sqrt{3} \cdot (0,4 + j2)} = 9,9 \angle -78,7^\circ \text{ kA} \quad (4-13)$$

$$S_{K3}^A = \sqrt{3} \cdot U_n \cdot I_{K3}^A = \sqrt{3} \cdot 35 \cdot 9,9 = 600 \text{ MVA} \quad (4-14)$$

ČVOR B (35 kV):

$$\underline{Z}_d^B = \underline{Z}_m|_{35} + \underline{Z}_{v1}|_{35} = (6,22 + j10,28) \Omega \quad (4-15)$$

$$\underline{I}_{K3}^B = \frac{U_n}{\sqrt{3} \cdot \underline{Z}_d^B} = \frac{35}{\sqrt{3} \cdot (6,22 + j10,28)} = 1,682 \angle -58,8^\circ \text{ kA} \quad (4-16)$$

$$S_{K3}^B = \sqrt{3} \cdot U_n \cdot I_{K3}^B = \sqrt{3} \cdot 35 \cdot 1,682 = 101,9 \text{ MVA} \quad (4-17)$$

ČVOR C (10 kV):

$$\underline{Z}_d^C = \underline{Z}_m|_{10} + \underline{Z}_{v1}|_{10} + \underline{Z}_{T1}|_{10} = (0,696 + j2,326) \Omega \quad (4-18)$$

$$\underline{I}_{K3}^C = \frac{U_n}{\sqrt{3} \cdot \underline{Z}_d^C} = \frac{10}{\sqrt{3} \cdot (0,696 + j2,326)} = 2,378 \angle -73,3^\circ \text{ kA} \quad (4-19)$$

$$S_{K3}^C = \sqrt{3} \cdot U_n \cdot I_{K3}^C = \sqrt{3} \cdot 10 \cdot 2,378 = 41,2 \text{ MVA} \quad (4-20)$$

NA POLA VODA V2:

$$\underline{Z}_{(V2/2)d} = \underline{Z}_m|_{10} + \underline{Z}_{v1}|_{10} + \underline{Z}_{T1}|_{10} + \frac{\underline{Z}_{v2}|_{10}}{2} = (4,148 + j3,346) \Omega \quad (4-21)$$

$$\underline{I}_{(V2/2)K3} = \frac{U_n}{\sqrt{3} \cdot \underline{Z}_{(V2/2)d}} = \frac{10}{\sqrt{3} \cdot (4,148 + j3,346)} = 1,08 \angle -38,9^\circ \text{ kA} \quad (4-22)$$

$$S_{(V2/2)K3} = \sqrt{3} \cdot U_n \cdot I_{K3} = \sqrt{3} \cdot 10 \cdot 1,08 = 18,7 \text{ MVA} \quad (4-23)$$

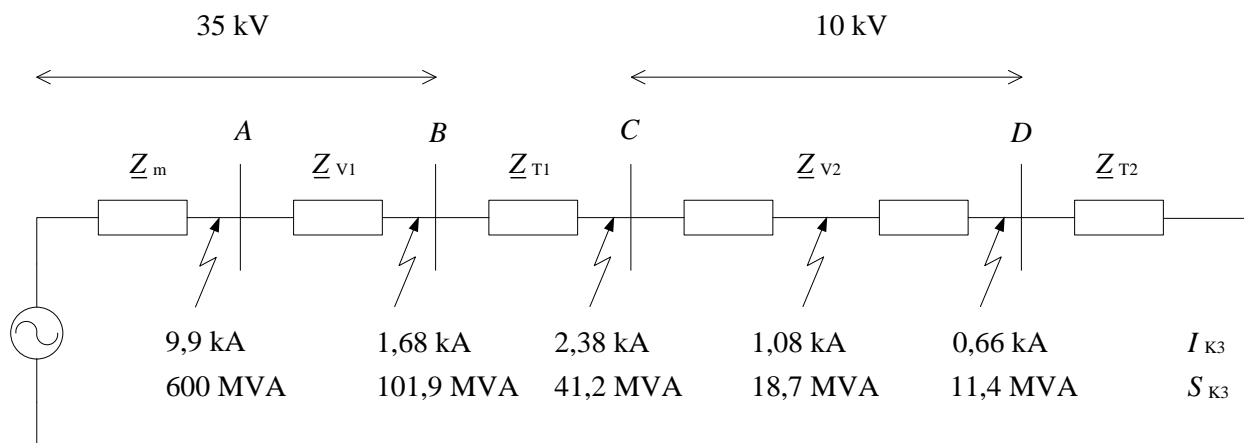
ČVOR D (10 kV):

$$\underline{Z}_d^D = \underline{Z}_m|_{10} + \underline{Z}_{v1}|_{10} + \underline{Z}_{T1}|_{10} + \underline{Z}_{v2}|_{10} = \underline{Z}_d^C + \underline{Z}_{v2}|_{10} = (7,6 + j4,37) \Omega \quad (4-24)$$

$$\underline{I}_{K3}^D = \frac{U_n}{\sqrt{3} \cdot \underline{Z}_d^D} = \frac{10}{\sqrt{3} \cdot (7,6 + j4,37)} = 0,659 \angle -29,39^\circ \text{ kA} \quad (4-25)$$

$$S_{K3}^D = \sqrt{3} \cdot U_n \cdot I_{K3}^D = \sqrt{3} \cdot 10 \cdot 0,659 = 11,4 \text{ MVA} \quad (4-26)$$

Na slici 4.3. [12] prikazane se sve struje i snage trofaznog kratkog spoja za kratke spojeve u svim točkama mreže.



Slika 4.3. Struje i snage trofaznog kratkog spoja za sve točke u mreži

- b) Struje kroz sve elemente mreže i naponi na svim sabirnicama u slučaju trofaznog kratkog spoja na sabirnici D

Vrijednosti struja:

$$\underline{I}_{K3}^D = 0,659 \angle -29,39^\circ \text{ kA} \quad (4-27)$$

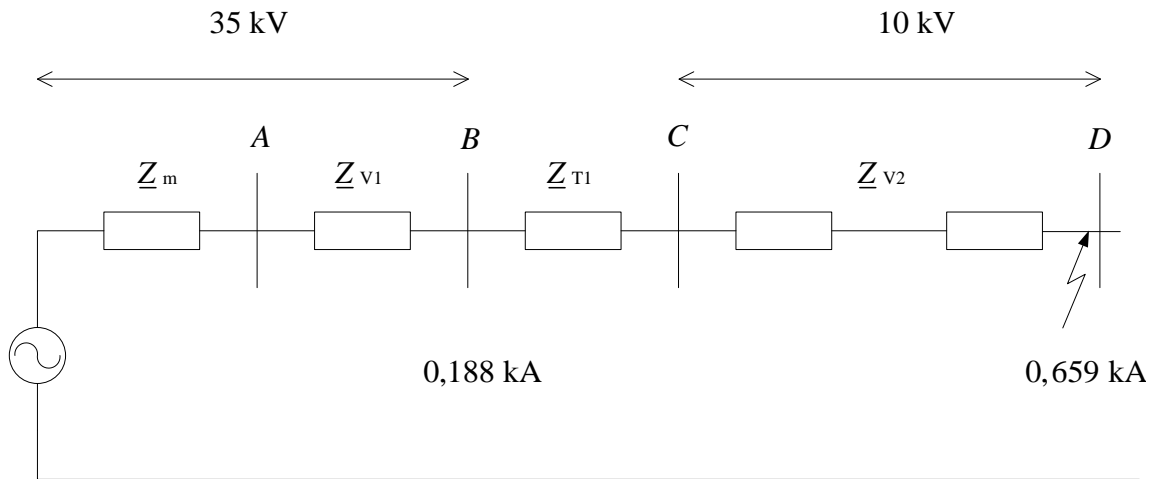
$$I_{v2} = 0,659 \text{ kA} \quad (4-28)$$

$$I_{T1}|_{10} = 0,659 \text{ kA} \quad (4-29)$$

$$I_{T1}|_{35} = I_{T1}|_{10} \cdot \frac{10}{35} = 0,188 \text{ kA} \quad (4-30)$$

$$I_{v1} = I_{T1}|_{35} = 0,188 \text{ kA} \quad (4-31)$$

$$I_m = I_{v1} = 0,188 \text{ kA} \quad (4-32)$$



Slika 4.4. Shematski prikaz struja na sabirnicama kod trofaznog kratkog spoja na sabirnici D

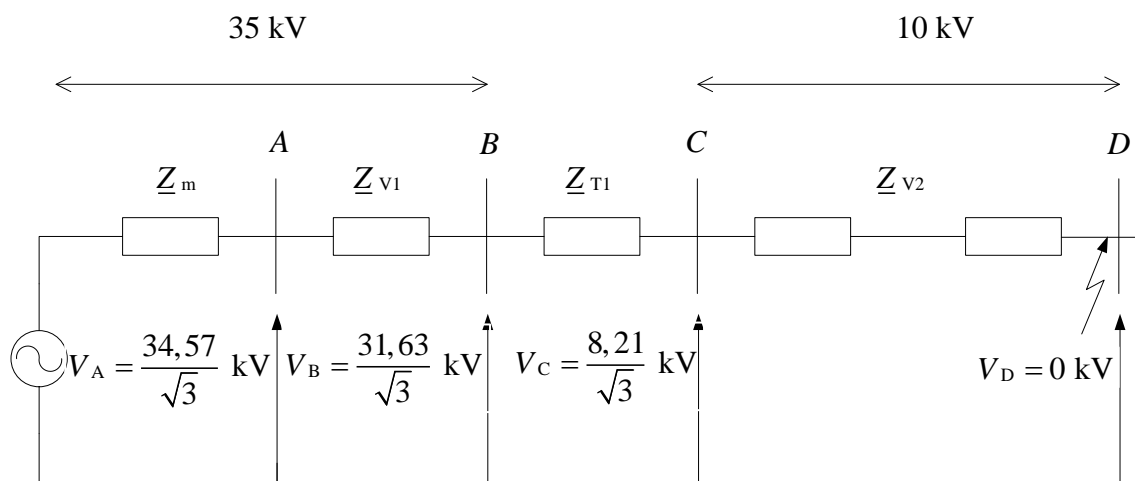
Vrijednosti napona:

$$V_D = 0 \text{ kV} \quad (4-33)$$

$$V_C = I_{K3}^D \cdot Z_{v2} = 4,74 \angle -13,4^\circ \text{ kV} = \frac{8,21}{\sqrt{3}} \angle -13,4^\circ \text{ kV} \quad (4-34)$$

$$V_B = I_{K3}^D \cdot (Z_{v2} + Z_{T1}) = 5,218 \angle -3,4^\circ \text{ kV} = \frac{31,63}{\sqrt{3}} \angle -3,4^\circ \text{ kV} \quad (4-35)$$

$$V_A = I_{K3}^D \cdot (Z_{v2} + Z_{T1} + Z_{v1}) = 5,702 \angle -0,13^\circ \text{ kV} = \frac{34,57}{\sqrt{3}} \angle -0,13^\circ \text{ kV} \quad (4-36)$$



Slika 4.5. Shematski prikaz napona na sabirnicama kod trofaznog kratkog spoja na sabirnici D

Kutevi struja i napona u 35 kV mreži su izračunati bez uzimanja u obzir zakreta kuta kojeg uvjetuje grupa spoja transformatora 35/10 kV, što će se vidjeti koliku razliku doprinosi u rezultatima prilikom programske simulacije.

c) Uz zanemarenje impedancije pojne mreže struje I_{K3} na čvorovima C i D su:

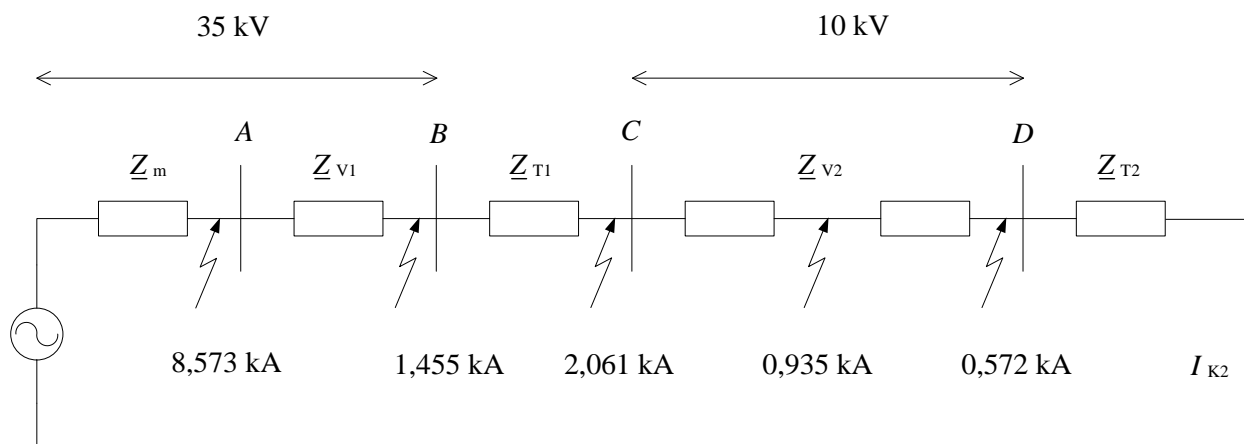
$$|I_{K3}^C| = \frac{U_n}{\sqrt{3} \cdot (\underline{Z}_{V1} + \underline{Z}_{T1})} = 2,55 \text{ kA} \quad (4-37)$$

Usporedbom ove vrijednosti s prije dobivenom vrijednošću strue trofaznog kratkog spoja na čvoru C bez zanemarenja impedancije Z_m , dolazi se do pogreške od 7,1 %.

$$|I_{K3}^D| = \frac{U_n}{\sqrt{3} \cdot (\underline{Z}_{V1} + \underline{Z}_{T1} + \underline{Z}_{V2})} = 0,667 \text{ kA} \quad (4-38)$$

Usporedbom na isti način dobiva se pogreška od 1,2 %.

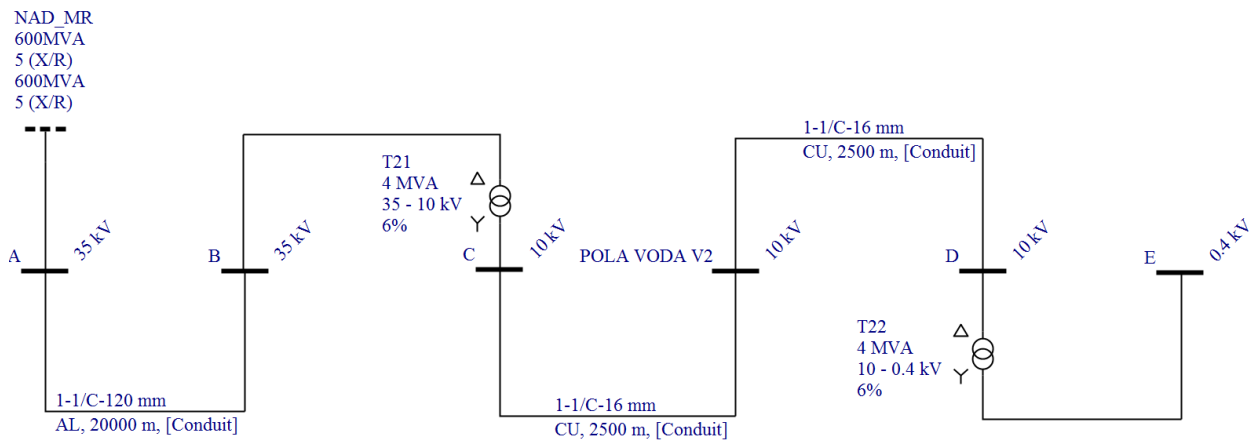
d) Sve struje dvofaznog kratkog spoja su 86,6 % struje trofaznog kratkog spoja, kako je i prikazano na slici 4.6.



Slika 4.6. Vrijednosti struja za sve čvorove prilikom dvofaznog kratkog spoja

4.1.2. Analiza jednostrano napajane mreže programskim paketom *Easy Power*

Mreža je simulirana programskim paketom *EasyPower*. Nakon modeliranja sustava kao na slici 4.7., te postavljanja općih parametara kako je naznačeno slikom 4.8., provedena je analiza 4 zadatka kao i u prethodnom podpoglavlju.



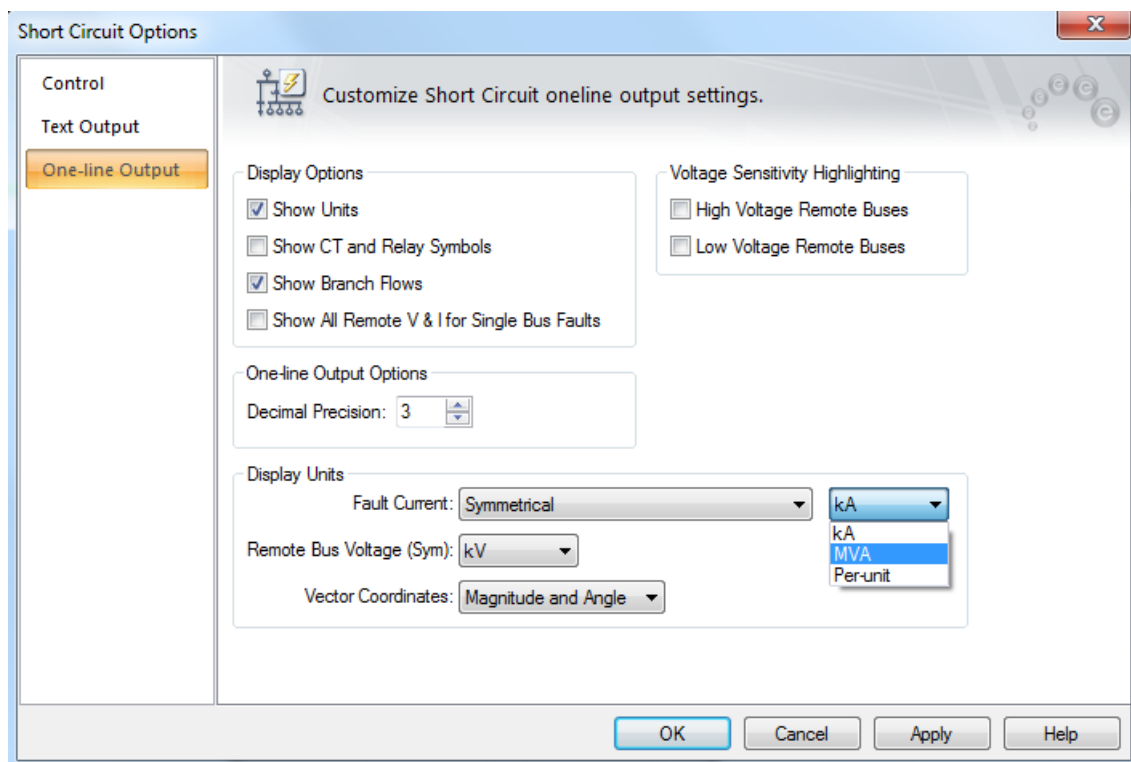
Slika 4.7. Shematski prikaz mreže u *EasyPower* – u

U literaturi [12] su na stranici 77 dani podaci za vod V1 te na stranici 74 za vod V2 iz kojih se određuju nulte komponente impedancija potrebne za točno modeliranje voda u *EasyPower* - u:

$$\underline{Z}_{01} = (0,438 + j1,573) \Omega/\text{km}$$

$$\underline{Z}_{02} = (1,529 + j1,716) \Omega/\text{km}$$

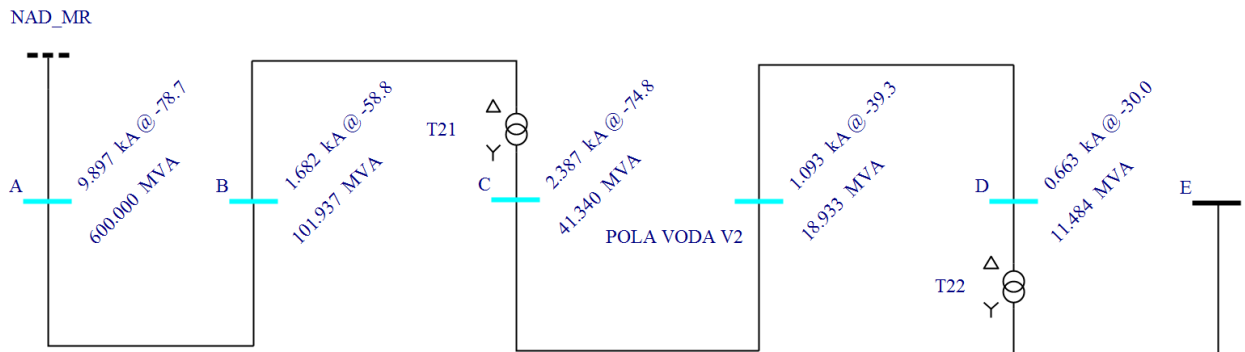
Iako su vod V1 i vod V2 po navedenim značajkama nadzemni vodovi, modelirali smo ih upotrebom kabela jer *EasyPower* ne nudi opciju unosa točno potrebnih parametara (presjek i vrsta materijala) korištenjem modela voda.



Slika 4.8. Postav općih parametara u *EasyPower* – u

Odabrana je opcija simetričnog kratkog spoja te prikaz struje u kA i snage u MVA. Za navedene vrijednosti se prikazuje iznos i kut određene veličine. Sabirnica u kratkom spoju je označena svijetlo plavom bojom.

- a) Simulirati trofazni kratki spoj na sabirnicama A, B, C i D te na pola voda V2. Odrediti snage i struje.



Slika 4.9. Struje i snage prilikom trofaznog kratkog spoja na sabirnicama A, B, C i D te na pola voda V2

Usporedbom rezultata dviju metoda za a) dio zadatka uočava se da su odstupanja vrijednosti u oba slučaja nezamjetno mala.

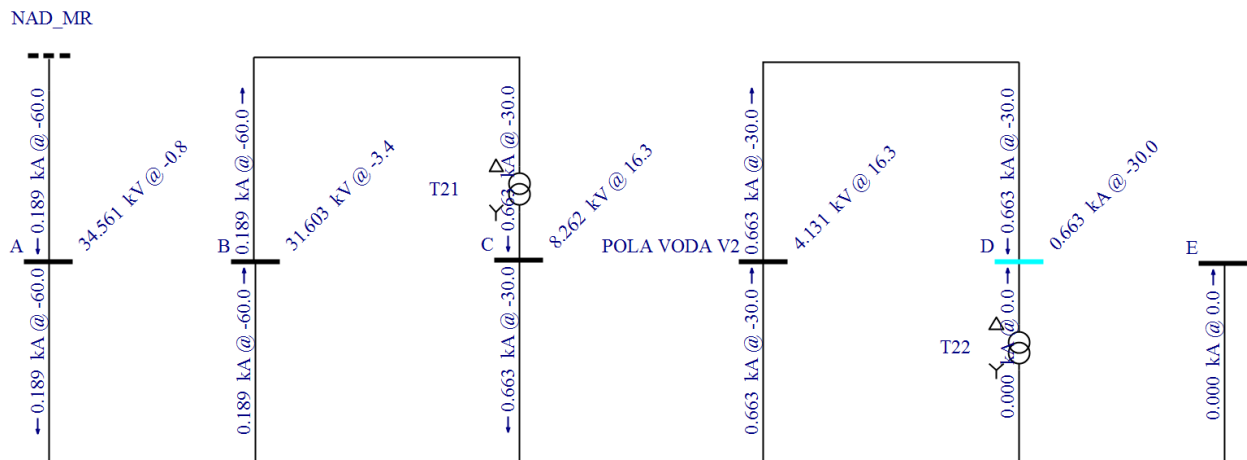
Tablica 4.1. Usporedba rezultata struja računске i simulacijske metode

	Sabirnica A	Sabirnica B	Sabirnica C	Pola voda V2	Sabirnica D
I_{K3} računski [kA]	$9,900 \angle -78,7^\circ$	$1,682 \angle -58,8^\circ$	$2,378 \angle -73,3^\circ$	$1,080 \angle -38,9^\circ$	$0,659 \angle -29,4^\circ$
I_{K3} simulirano [kA]	$9,897 \angle -78,7^\circ$	$1,682 \angle -58,8^\circ$	$2,387 \angle -74,8^\circ$	$1,093 \angle -39,3^\circ$	$0,663 \angle -30,0^\circ$

Tablica 4.2. Usporedba rezultata snaga računске i simulacijske metode

	Sabirnica A	Sabirnica B	Sabirnica C	Pola voda V2	Sabirnica D
S_{K3} računski [MVA]	600,000	101,900	41,200	18,700	11,400
S_{K3} simulirano [MVA]	600,000	101,937	41,340	18,933	11,484

- b) Iznose struja u svim elementima mreže i napone na sabirnicama u slučaju trofaznog kratkog spoja na sabirnici D.



Slika 4.10. Struje kroz elemente mreže i naponi na sabirnicama za vrijeme trofaznog kratkog spoja na sabirnici D

Za prikaz struja kroz elemente sustava potrebna je označena opcija tokova snaga (engl. *Show Branch Flows*) vidljivom.

Tablica 4.3. Usporedba rezultata struja kroz elemente prilikom trofaznog kratkog spoja na sabirnici D računске i simulacijske metode

	Nadomjesna mreža	Vod V1	Transformator 35 kV	Transformator 10 kV	Vod V2
I_{K3} računski [kA]	0,188	0,188	0,188	0,659	0,659
I_{K3} simulirano [kA]	0,189	0,189	0,189	0,663	0,663

Tablica 4.4. Usporedba rezultata napona na sabirnicama prilikom trofaznog kratkog spoja na sabirnici D računске i simulacijske metode

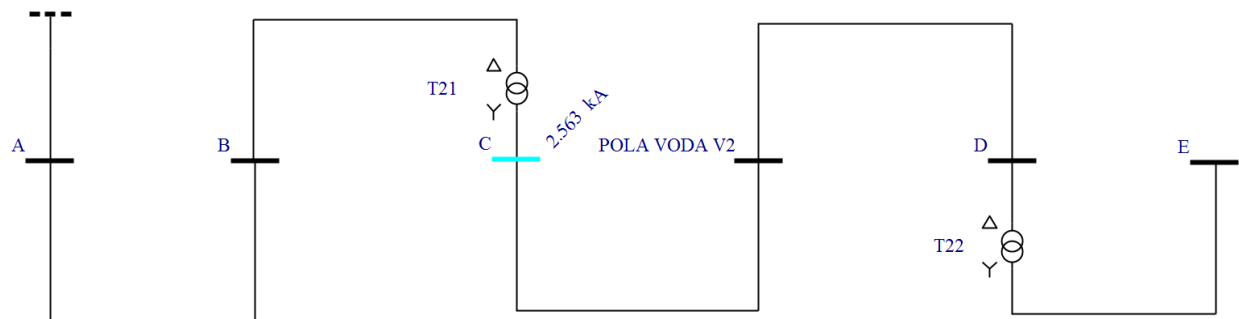
	Sabirnica A	Sabirnica B	Sabirnica C	Sabirnica D
\underline{V} računski [kV]	$34,570 \angle -0,13^\circ$	$31,630 \angle -3,4^\circ$	$8,210 \angle -13,4^\circ$	$0,000 \angle 0,0^\circ$
\underline{V} simulirano [kV]	$34,561 \angle -0,8^\circ$	$31,603 \angle -3,4^\circ$	$8,262 \angle 16,3^\circ$	$0,000 \angle 0,0^\circ$

Kako prilikom odabira transformatora nije unesen dobar satni broj te se točno vidi da je razlika u kutevima napona 30° , tj. transformator je tipa Dy, a ne Dy5 kao što je navedeno u podacima o transformatoru.

- c) Struju trofaznog kratkog spoja za sabirnice C i D, uz zanemarenu impedanciju mreže ($Z_m=0$). Usporediti razliku u odnosu na varijantu a) u kojoj je uvažena impedancija pojne mreže.

Zanemarenje impedancije nadomjesna mreže je realizirano postavljanje vrijednosti snage na maksimalnu vrijednost. Fizikalno to znači da impedancija nadomjesne mreže ne utječe na ostatak sustava.

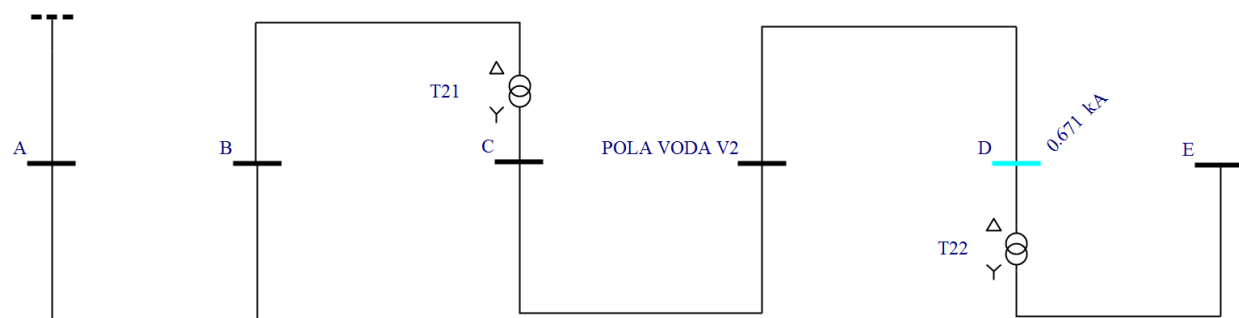
NAD_MR



Slika 4.11. Simulacija trofaznog kratkog spoja na sabirnici C sa zanemarenom impedancijom nadomjesne mreže

U simulaciji na sabirnici C uz zanemarenje impedancije nadomjesne mreže je dobivena razlika u vrijednostima od 7,4 %.

NAD_MR



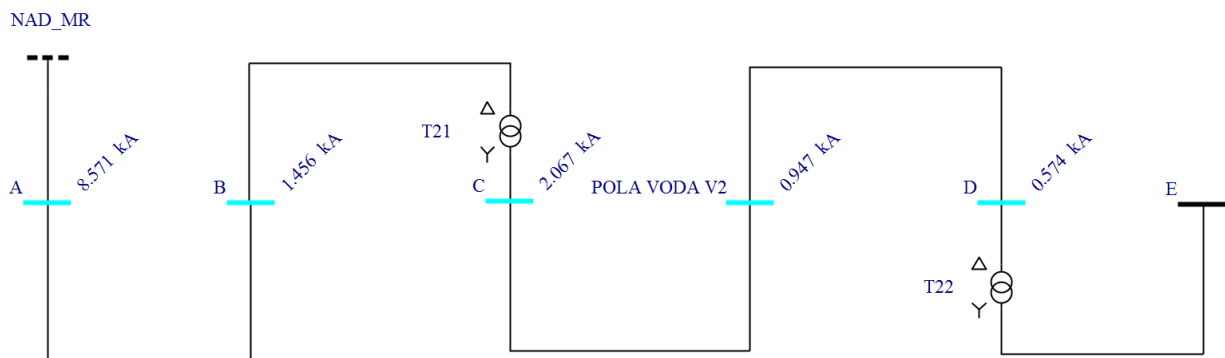
Slika 4.12. Simulacija trofaznog kratkog spoja na sabirnici D sa zanemarenom impedancijom nadomjesne mreže

U simulaciji na sabirnici D uz zanemarenje impedancije nadomjesne mreže je dobivena razlika u vrijednostima od 1,2 %.

Tablica 4.5. Usporedba rezultata struje trofaznog kratkog spoja na sabirnicama C i D računске i simulacijske metode uz zanemarenu impedanciju nadomjesne mreže

	Sabirnica C	Sabirnica D
I_{K3} računski [kA]	2,563	0,671
I_{K3} simulirano [kA]	2,550	0,667

d) Struju dvofaznog kratkog spoja za sabirnice A, B, C i D te na pola voda V2.



Slika 4.13. Struje prilikom dvofaznog kratkog spoja na sabirnicama A, B, C i D te na pola voda V2

U alatnoj traci postoji opcija promjene vrste kratkog spoja pa je na postojeću mrežu umjesto trofaznog kratkog spoja podešen dvofazni.

Tablica 4.6. Usporedba rezultata struja računске i simulacijske metode za dvofazni kratki spoj

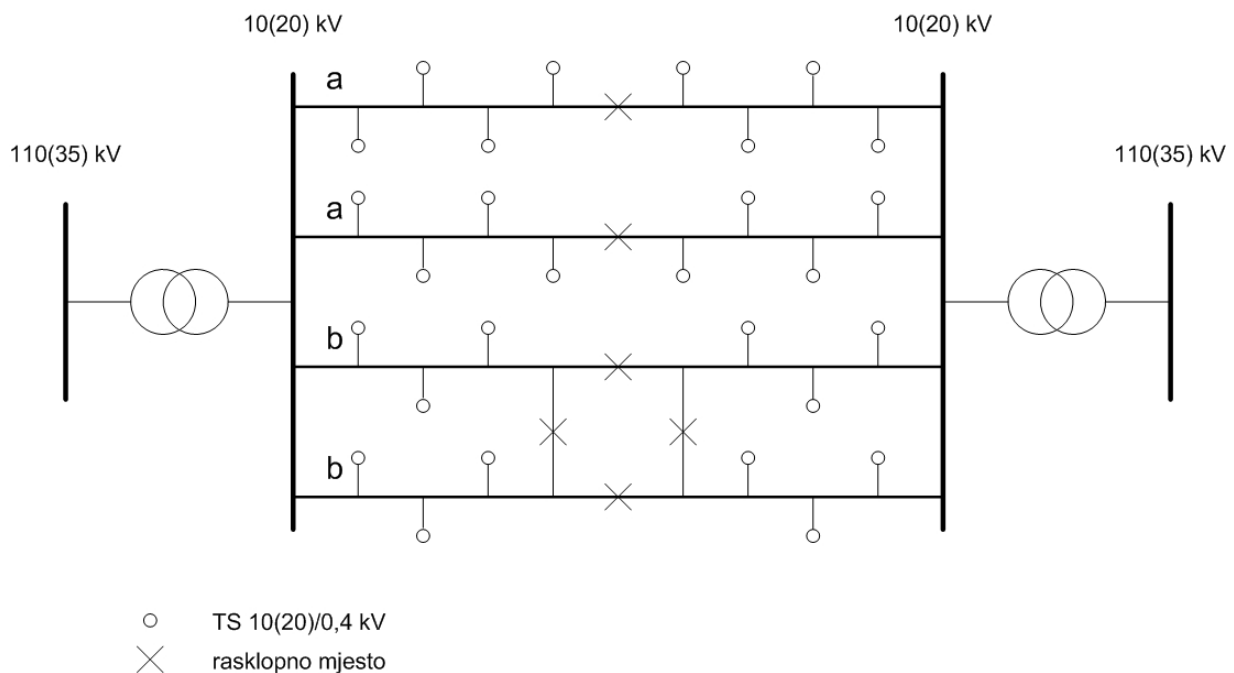
	Sabirnica A	Sabirnica B	Sabirnica C	Pola voda V2	Sabirnica D
I_{K2} računski [kA]	8,573	1,457	2,059	0,935	0,571
I_{K2} simulirano [kA]	8,571	1,456	2,067	0,947	0,574

Odstupanja su na trećem decimalnom mjestu, stoga se može reći da su zanemariva.

4.2. Dvostrano napajana mreža

Gradske mreže su u pravilu dvostrano napajane mreže, kod kojih je napajanje vodova moguće iz dvije različite trafostanice $x/(10/20)$ kV. To omogućava pouzdaniji pogon i ima veze s brojnošću i važnosti priključenih potrošača. To su također većim dijelom kabelske, a manjim nadzemne mreže. Susrećemo sljedeće izvedbe [11]:

- Linijske mreže (slika 4.14.a [11]) nastaju spajanjem zrakastih vodova koji izlaze iz dvaju pojnih stanica. Normalni pogon obično podrazumijeva otvorena rasklopna mjesta. U slučaju kvara na jednoj transformatorskoj stanici ili vodu, vodovi se mogu napajati iz druge trafostanice.
- Kombinirane prstenaste i linijske mreže (slika 4.14.b [11]) nastaju od linijskih mreža spajanjem dodatnim vodom u prsten (ili obratno). Na taj način osigurana je dvostruka rezerva, jedna preko voda iz iste transformatorske stanice, a jedna preko voda iz druge transformatorske stanice.



Slika 4.14. Konfiguracije dvostrano napajanih mreža

4.2.1. Matematički izračun dvostrano napajane mreže

Elektrana A je priključena na visokonaponsku mrežu s pomoću dalekovoda i kabela. Treba odrediti početne (subtranzijentne) struje kratkog spoja na 35 kV-tnim sabirnicama transformatorske stanice (transformator 3) za slučaj trofaznog i jednofaznog kratkog spoja. Neutralna točka sustava uzemljena je preko prigušnice reaktancije 10Ω uz omjer $R/X = 0.03$.

Najmanje vrijeme potrebno za odvajanje kontakta sklopke pri prekidanju kvara iznosi $t_i = 0.25$ s [13]. Ostali podaci elektroenergetskog sustava su:

Mreža:

$$S''_{mr} = 1500 \text{ MVA}$$

$$\kappa = 1,65$$

$$U_{m,mr} = 110 \text{ kV}$$

Generator:

$$S_{nG} = 25 \text{ MVA}$$

$$x''_d = 12 \%$$

$$r_G = 0,3 \%$$

$$x_i = 12 \%$$

spoj Y

Transformator 1:

$$S_{nT1} = 25 \text{ MVA}$$

$$u_{x\%} = 8 \%$$

$$u_{r\%} = 0,7 \%$$

spoj Dy

Transformator 2:

$$S_{nT2} = 15 \text{ MVA}$$

$$u_{x\%} = 6 \%$$

$$u_{r\%} = 0,6 \%$$

spoj Dy

Transformator 3:

$$S_{nT3} = 20 \text{ MVA}$$

$$u_{x\%} = 10 \%$$

$$u_{r\%} = 1 \%$$

spoj Y_0y_0

Kabel:

$$l = 3 \text{ km}$$

$$R_1 = 0,206 \Omega/\text{km}$$

$$X_1 = 0,125 \Omega/\text{km}$$

Vod 1:

$$l = 8 \text{ km}$$

$$R_1 = 0,12 \Omega/\text{km}$$

$$X_1 = 0,35 \Omega/\text{km}$$

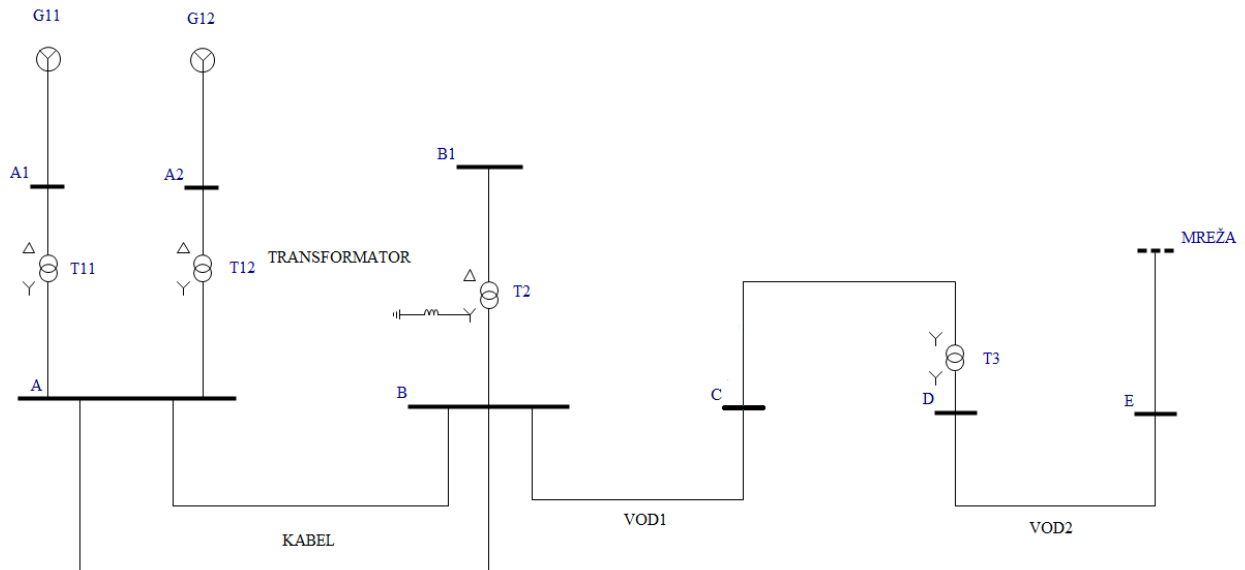
$$X_{01} = 1,7 \Omega/\text{km}$$

Vod 2:

$$l = 15 \text{ km}$$

$$R_1 = 0,32 \Omega/\text{km}$$

$$X_1 = 0,41 \Omega/\text{km}$$



Slika 4.15. Shema dvostrano napajanog sustava

Za bazni napon odabire se onaj na mjestu kratkog spoja – 35 kV. Prvo se računaju nadomjesne direktne i inverzne impedancije elemenata mreže.

$$Z_{mr,d} = Z_{mr,i} = \frac{c \cdot U_B^2}{S_{mr}''} = \frac{1,1 \cdot (35 \cdot 10^3)^2}{1500 \cdot 10^6} = 0,9 \Omega \quad (4-39)$$

Iz slike 3.4. se zatim isčitava za $\kappa = 1,65 \rightarrow R_{mr}/X_{mr} = 0,14$.

$$X_{mr,d} = X_{mr,i} = \frac{Z_{mr,d}}{\sqrt{1 + (R_{mr,d} / X_{mr,d})^2}} = \frac{0,9}{\sqrt{1 + 0,14^2}} = 0,89 \Omega \quad (4-40)$$

$$R_{mr,d} = R_{mr,i} = 0,14 \cdot X_{mr,d} = 0,13 \Omega \quad (4-41)$$

$$\underline{Z}_{mr,d} = \underline{Z}_{mr,i} = R_{mr,d} + jX_{mr,d} = (0,13 + j0,89) \Omega \quad (4-42)$$

$$R_{G,d} = R_{G,i} = \frac{r_G}{100} \cdot \frac{U_B^2}{S_{nG}} = \frac{0,3}{100} \cdot \frac{(35 \cdot 10^3)^2}{25 \cdot 10^6} = 0,15 \Omega \quad (4-43)$$

$$X_{G,d} = X_{G,i} = \frac{x_d''}{100} \cdot \frac{U_B^2}{S_{nG}} = \frac{12}{100} \cdot \frac{(35 \cdot 10^3)^2}{25 \cdot 10^6} = 5,88 \Omega \quad (4-44)$$

$$\underline{Z}_{G,d} = \underline{Z}_{G,i} = R_{G,d} + jX_{G,d} = (0,15 + j5,88) \Omega \quad (4-45)$$

$$R_{T1,d} = R_{T1,i} = \frac{u_{r\%}}{100} \cdot \frac{U_B^2}{S_{nT1}} = \frac{0,7}{100} \cdot \frac{(35 \cdot 10^3)^2}{25 \cdot 10^6} = 0,34 \Omega \quad (4-46)$$

$$X_{T1,d} = X_{T1,i} = \frac{u_{x\%}}{100} \cdot \frac{U_B^2}{S_{nT1}} = \frac{8}{100} \cdot \frac{(35 \cdot 10^3)^2}{25 \cdot 10^6} = 3,92 \Omega \quad (4-47)$$

$$\underline{Z}_{T1,d} = \underline{Z}_{T1,i} = R_{T1,d} + jX_{T1,d} = (0,34 + j3,92) \Omega \quad (4-48)$$

$$R_{T3,d} = R_{T3,i} = \frac{u_{r\%}}{100} \cdot \frac{U_B^2}{S_{nT3}} = \frac{1}{100} \cdot \frac{(35 \cdot 10^3)^2}{20 \cdot 10^6} = 0,61 \Omega \quad (4-49)$$

$$X_{T3,d} = X_{T3,i} = \frac{u_{x\%}}{100} \cdot \frac{U_B^2}{S_{nT3}} = \frac{10}{100} \cdot \frac{(35 \cdot 10^3)^2}{20 \cdot 10^6} = 6,12 \Omega \quad (4-50)$$

$$\underline{Z}_{T3,d} = \underline{Z}_{T3,i} = R_{T3,d} + jX_{T3,d} = (0,61 + j6,12) \Omega \quad (4-51)$$

$$R_{Kab,d} = R_{Kab,i} = R_1 \cdot l = 0,206 \cdot 3 = 0,62 \Omega \quad (4-52)$$

$$X_{Kab,d} = X_{Kab,i} = X_1 \cdot l = 0,125 \cdot 3 = 0,37 \Omega \quad (4-53)$$

$$\underline{Z}_{Kab,d} = \underline{Z}_{Kab,i} = R_{Kab,d} + jX_{Kab,d} = (0,62 + j0,37) \Omega \quad (4-54)$$

$$R_{V1,d} = R_{V1,i} = R_1 \cdot l = 0,12 \cdot 8 = 0,96 \Omega \quad (4-55)$$

$$X_{V1,d} = X_{V1,i} = X_1 \cdot l = 0,35 \cdot 8 = 2,8 \Omega \quad (4-56)$$

$$\underline{Z}_{V1,d} = \underline{Z}_{V1,i} = R_{V1,d} + jX_{V1,d} = (0,96 + j2,8) \Omega \quad (4-57)$$

Vod 2 treba reducirati na bazni napon, jer nije ista naponska razina kao na mjestu na kojem je kratki spoj, tj. bazni napon.

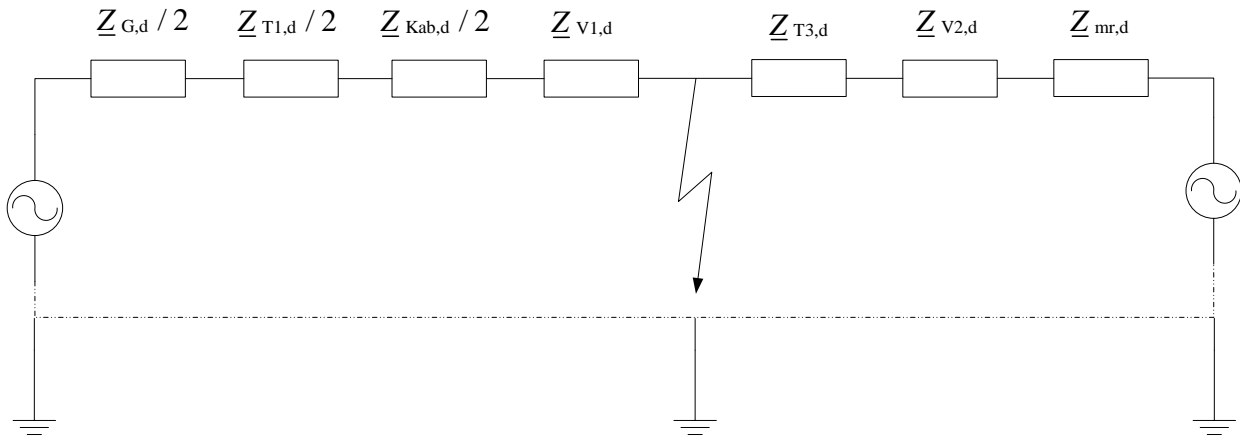
$$R_{V2,d} = R_{V2,i} = R_1 \cdot l \cdot \frac{U_B^2}{U_n^2} = 0,32 \cdot 15 \cdot \frac{(35 \cdot 10^3)^2}{(110 \cdot 10^3)^2} = 0,49 \Omega \quad (4-58)$$

$$X_{V2,d} = X_{V2,i} = X_1 \cdot l \cdot \frac{U_B^2}{U_n^2} = 0,41 \cdot 15 \cdot \frac{(35 \cdot 10^3)^2}{(110 \cdot 10^3)^2} = 0,62 \Omega \quad (4-59)$$

$$\underline{Z}_{V2,d} = \underline{Z}_{V2,i} = R_{V2,d} + jX_{V2,d} = (0,49 + j0,62) \Omega \quad (4-60)$$

Nadomjesne direktne i inverzne komponente impedancija za transformator 2 se ne moraju računati, jer je taj transformator spojen na pasivnu mrežu.

Direktna sheme prikazanog elektroenergetskog sustava prikazana je na slici 4.16.:



Slika 4.16. Direktna shema elektroenergetskog sustava

$$\underline{Z}_{UK,d} = \frac{(\underline{Z}_{G,d} / 2 + \underline{Z}_{T1,d} / 2 + \underline{Z}_{Kab,d} / 2 + \underline{Z}_{V1,d}) \cdot (\underline{Z}_{T3,d} + \underline{Z}_{V2,d} + \underline{Z}_{mr,d})}{\underline{Z}_{G,d} / 2 + \underline{Z}_{T1,d} / 2 + \underline{Z}_{Kab,d} / 2 + \underline{Z}_{V1,d} + \underline{Z}_{T3,d} + \underline{Z}_{V2,d} + \underline{Z}_{mr,d}} \quad (4-61)$$

$$\underline{Z}_{UK,d} = 3,93 \angle 80,01^\circ \Omega \quad (4-62)$$

Kod računanja ukupne direktne nadomjesne impedancije, pošto su dva izvora napajanja sve se tretira kao paralelni spoja pa se na taj način i računa ukupna impedancija. Prilikom proračuna kratkog spoja ovo je glavna razlika između jednostrano i dvostrano napajane mreže.

Inverzna impedancija je jednaka direktnoj, samo uz izostavljene naponske izvore.

$$\underline{Z}_{UK,d} = \underline{Z}_{UK,i} = 3,93 \angle 80,01^\circ \Omega \quad (4-63)$$

Prema zadatku rektancija prigušnice iznosi 10Ω , a iz omjera $R/X = 0,3$ vrijedi:

$$R_{P,0} = 0,03 \cdot X_{P,0} = 0,3 \Omega \quad (4-64)$$

$$\underline{Z}_{P,0} = R_{P,0} + jX_{P,0} = (0,3 + j10) \Omega \quad (4-65)$$

$$R_{T2,0} = \frac{u_{r\%}}{100} \cdot \frac{U_B^2}{S_{nT2}} = \frac{0,6}{100} \cdot \frac{(35 \cdot 10^3)^2}{15 \cdot 10^6} = 0,49 \Omega \quad (4-66)$$

$$X_{T2,0} = \frac{u_{x\%}}{100} \cdot \frac{U_B^2}{S_{nT2}} = \frac{6}{100} \cdot \frac{(35 \cdot 10^3)^2}{15 \cdot 10^6} = 4,9 \Omega \quad (4-67)$$

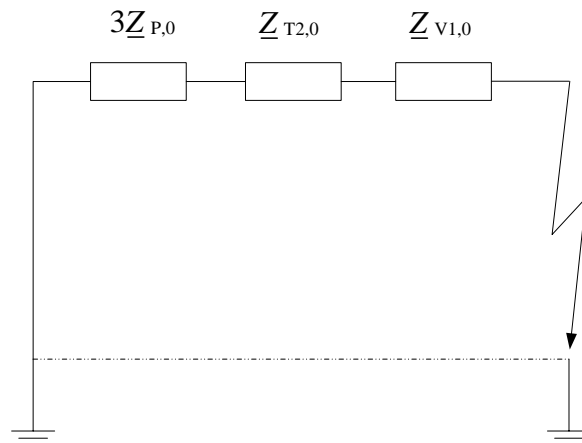
$$\underline{Z}_{T2,0} = R_{T2,0} + jX_{T2,0} = (0,49 + j4,9) \Omega \quad (4-68)$$

$$R_{V1,0} = (R_1 + 0,15) \cdot l = (0,12 + 0,15) \cdot 8 = 2,16 \Omega \quad (4-69)$$

$$X_{V1,0} = X_{1,0} \cdot l = 1,7 \cdot 8 = 13,6 \Omega \quad (4-70)$$

$$\underline{Z}_{V1,0} = R_{V1,0} + jX_{V1,0} = (2,16 + j13,6) \Omega \quad (4-71)$$

Nulta nadomjesna shema za dani sustav prikazana je na slici 4.17.:



Slika 4.17. Nulta shema elektroenergetskog sustava

Nulta nadomjesna impedancija s mjesta kvara iznosi:

$$\underline{Z}_{UK,0} = 3 \cdot \underline{Z}_{P,0} + \underline{Z}_{T2,0} + \underline{Z}_{V1,0} = (3,55 + j48,50) \Omega = 48,50 \angle 85,81^\circ \Omega \quad (4-72)$$

Subtranzijentna struja trofaznog kratkog spoja:

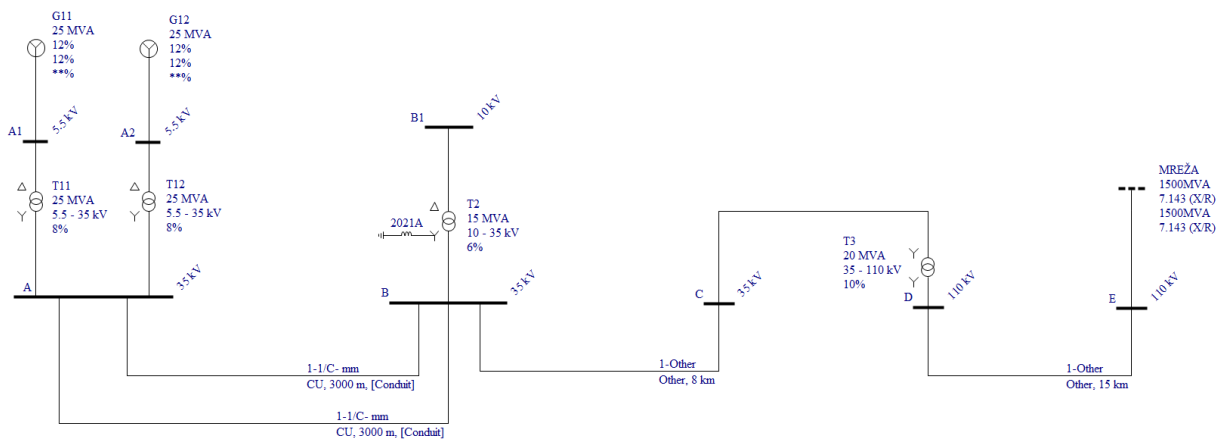
$$I''_{K3} = \frac{c \cdot U_B}{\sqrt{3} \cdot Z_{UK,d}} = \frac{1,1 \cdot 35 \cdot 10^3}{\sqrt{3} \cdot 3,94} = 5,64 \text{ kA} \quad (4-73)$$

Subtranzijentna struja jednofaznog kratkog spoja:

$$I''_{K1} = \frac{c \cdot \sqrt{3} \cdot U_B^2}{U_n \cdot (Z_{UK,d} + Z_{UK,i} + Z_{UK,0})} = \frac{1,1 \cdot \sqrt{3} \cdot (35 \cdot 10^3)^2}{35 \cdot 10^3 \cdot (3,94 + 3,94 + 48,63)} = 1,18 \text{ kA} \quad (4-74)$$

4.2.2. Analiza dvostrano napajane mreže programskim paketom *Easy Power*

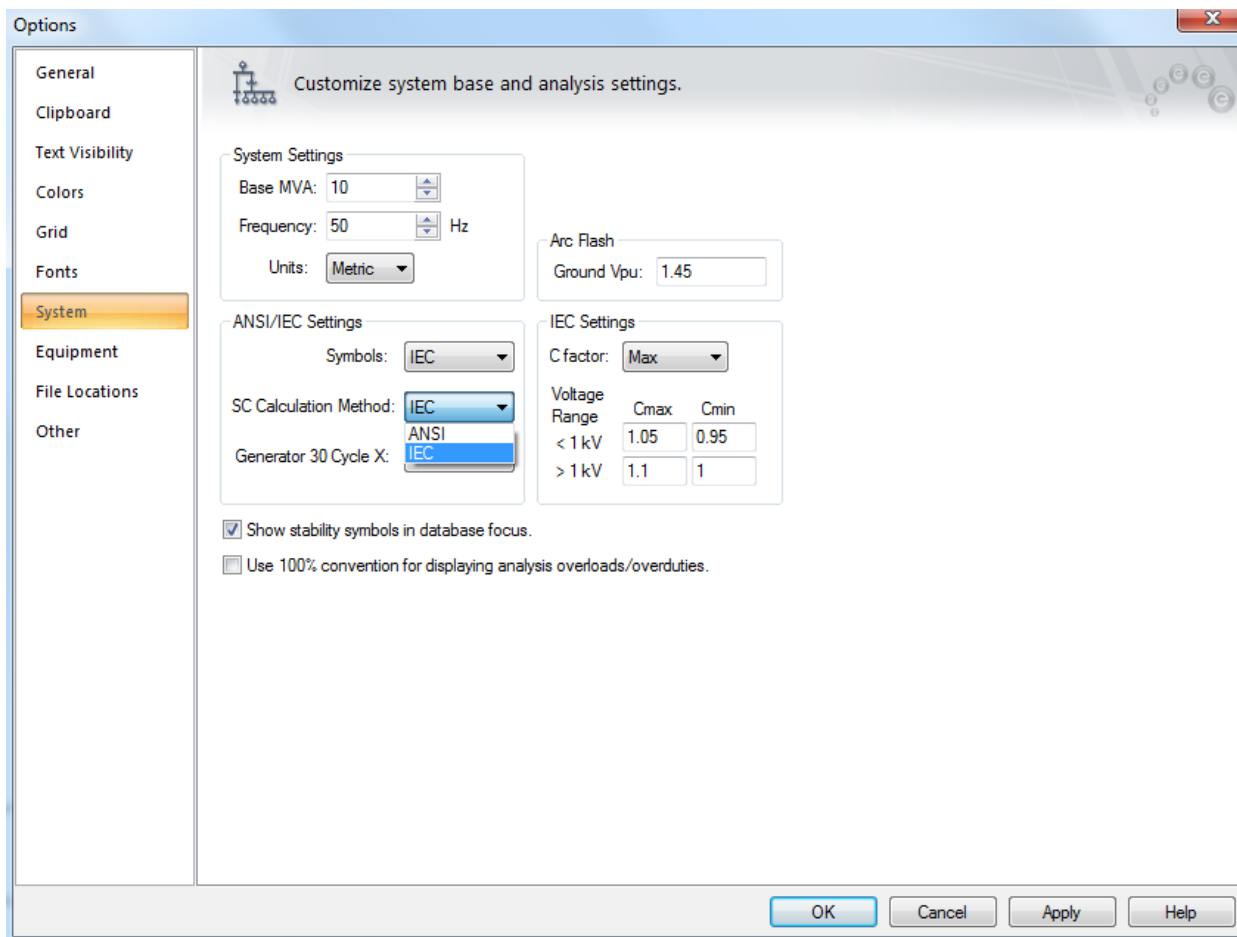
Nakon modeliranja sustava u *EasyPower*-u, koji je prikazan na slici 4.18.:



Slika 4.18. Shema elektroenergetskog sustava u *EasyPower*-u

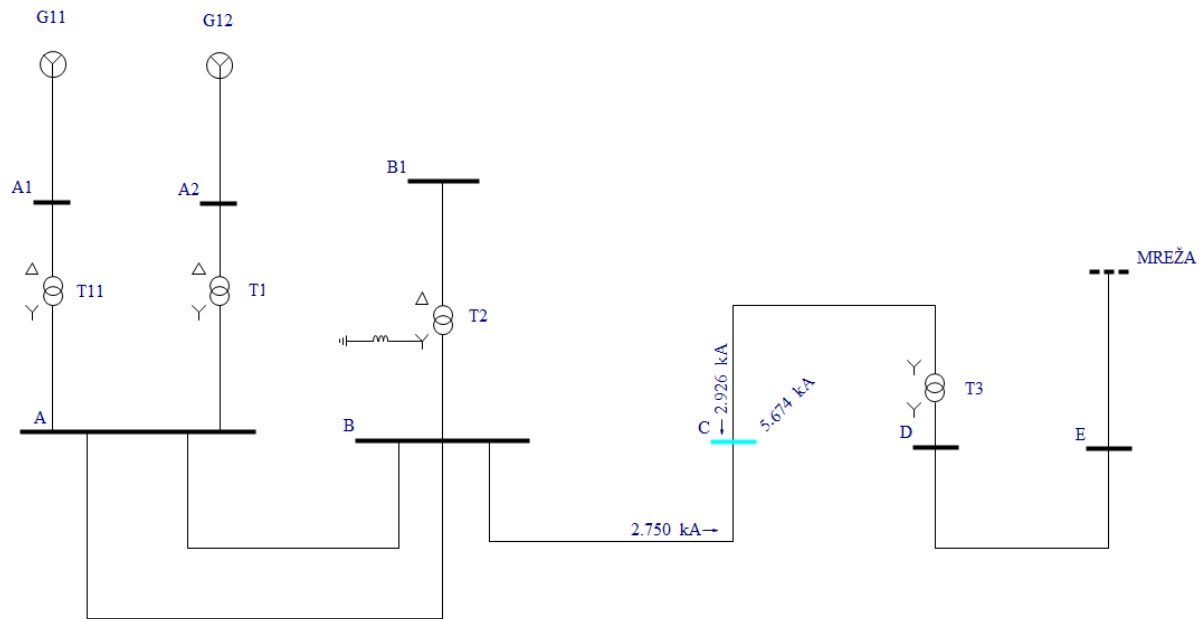
U literaturi [13] nije naznačeno koji je napon na sabirnicama elektrane pa je uzet napon iz „prakse“ – 5,5 kV.

U generalnim postavkama programa je odabrana IEC metoda proračuna kratkog spoja (engl. *SC Calculation Method*) te opcija proračuna maksimalnih struja (faktor c), što je prikazano na slici 4.19.



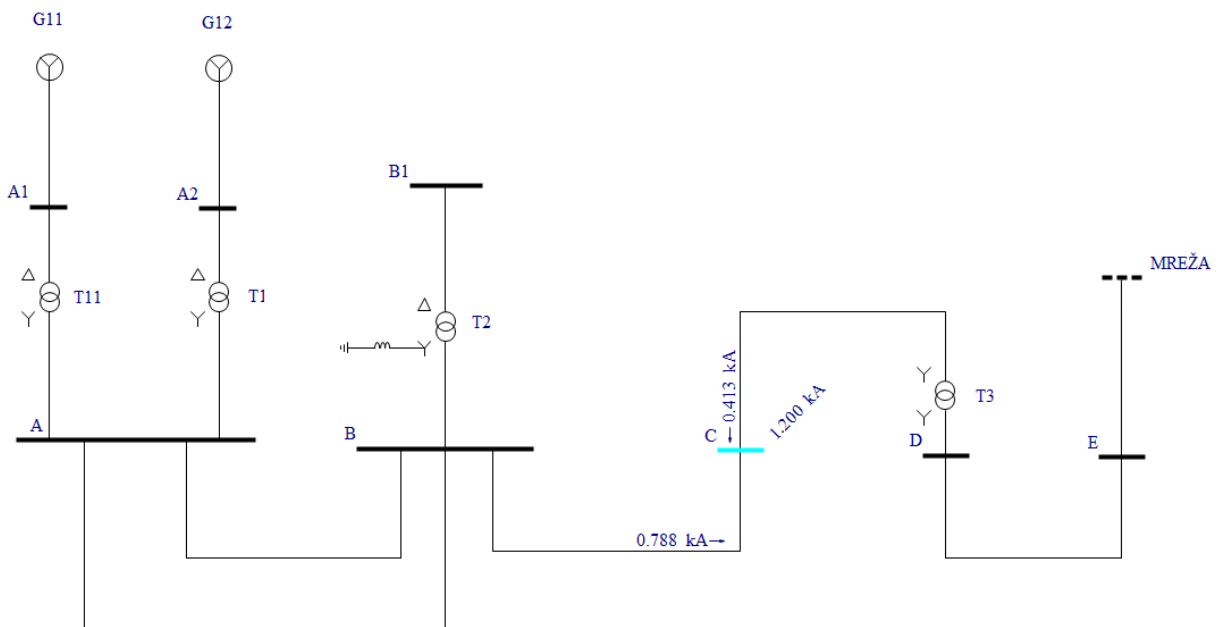
Slika 4.19. Postavke za IEC metodu proračuna kratkog spoja

Nakon odabrane sabirnice C i opcije tropolnog kratkog spoja, sustav je simuliran opcijom „kratki spoj“ (engl. *Short Circuit*), uz sljedeće rezultate na slici 4.20.:



Slika 4.20. Trofazni kratki spoj u dvostrano napajanom sustavu na sabirnici C

Promjena opcije na jednofazni kratki spoj daje sljedeće rezultate, prikazane na slici 4.21.:



Slika 4.21. Dvofazni kratki spoj u dvostrano napajanom sustavu na sabirnici C

Tablica 4.7. Usporedba rezultata struje trofaznog i jednofaznog kratkog spoja na sabirnici C računске i simulacijske metode

	Sabirnica C trofazni kratki spoj	Sabirnica C jednofazni kratki spoj
I_K računski [kA]	5,640	1,180
I_K simulirano [kA]	5,674	1,200

Odstupanja su veća za razliku od proračuna za jednostrano napajanu mrežu, ali i dalje je to za trofazni 0,6 % te za jednofazni kratki spoj 1,7 %.

ZAKLJUČAK

Proračun struja do kojih dolazi prilikom kratkog spoja je jedan od osnovnih zadataka inženjera u sektoru elektroenergetike, pošto te struje čine osnovne parametre za danje modeliranje sustava – električne opreme i instalacija.

Ovaj rad daje pregled svih potrebnih parametara za proračun struja kratkog spoja. Od čisto teorijski postavki, preko fizikalnih stanja, sve do praktičnih primjera kako numeričkih, tako i simulacijskih proračuna sustava.

Simulacijama su proračunati jednostrano i dvostrano napajani jednostavniji sustavi, ali se i na sustavima s većim brojem izvora i potrošača primjenjuju slične metode, uz dodatak iterativnih metoda za računanje ukupne proizvodnje i potrošnje u mreži.

Ukupna direktna i inverzna komponenta jednostrano napajanog sustava se ponašaju kao serijski spoj u stanju kratkog spoja, jer ima samo jedan izvor pa se elementi u sustavu poslije kratkog spoja ne uzimaju u obzir u proračunu. Dvostrano napajani sustav ima dva izvora te se uzimaju u obzir doprinosi s obje strane sustava pa se direktna i inverzna nadomjesna shema sustava promatra kao paralelni spoj ukupnih nadomjesnih impedancija direktnog i inverznog sustava.

Jednostrano napajani sustav je proračunat klasičnom, a dvostrano napajani IEC 60909 metodom proračuna struje kratkog spoja. Jedina razlika u proračunima je u faktoru c , koji je uzet u obzir u dvostrano napajanom sustavu.

SAŽETAK

Kratki spoj u elektroenergetskim sustavima i postrojenjima je učestala pojava koja dovodi do velikih mehaničkih i toplinskih naprezanja te su proračuni stanja kratkog spoja od iznimne važnosti za normalno funkcioniranje sustava. U radu je izložena teorijska analiza nastanka kratkog spoja, uključujući vrste koje nastaju u mreži, njihovih strujno – naponskih prilika, preko najznačajnijih struja koje se pojavljuju prilikom kratkog spoja. Fizikalne osnove su detaljno opisane kao sastavni dio teorijske analize. Kao ključni dio diplomskog rada prikazana je numerička analiza kratkog spoja jednostrano i dvostrano napajane mreže te isti sustavi simulirani programskim paketom Easy Power, zajedno s analizom i usporedbom generiranih rezultata.

Ključne riječi: elektroenergetski sustav, kratki spoj, IEC 60909, Easy Power

ABSTRACT

Short circuit in power systems and plants is a common phenomenon which leads to high mechanical and thermal stresses, therefore calculations of the short-circuit are of the utmost importance for the normal functioning of the system. This paper is a theoretical analysis of the occurrence of a short circuit, including types that occur in a network, with their current - voltage conditions and the major currents that occur when a short circuit is present. Principles of physics are described in detail as part of the theoretical analysis. Main part of the thesis shows the numerical analysis of a short circuit on unilaterally powered and double powered network, and those systems simulated using the software package Easy Power, followed by an analysis and comparison of the results generated.

Keywords: power system, short circuit, IEC 60909, Easy Power

LITERATURA

- [1] Skripta za auditorne vježbe – Zaštita u elektroenergetskim sustavima, ETF Osijek
- [2] B. de Metz-Noblat, F. Dumas, C. Poulain, Calculation of short-circuit currents, Schneider Electric, Rujan 2005.
- [3] L. Jozsa, Skripta za predavanja - Analiza elektroenergetskog sustava, ETF Osijek
- [4] H. Požar, Visokonaponska rasklopna postrojenja, Tehnička knjiga – Zagreb, 1963.
- [5] Narodne novine, broj 177/04 – Mrežna pravila elektroenergetskog sustava, Ministarstvo gospodarstva, rada i poduzetništva
- [6] J.Machowski, J.W.Bialek, J.R.Bumby, Power system dynamics, Stability and control, drugo izdanje, JohnWiley&SonsLtd., Velika Britanija, 2008.
- [7] J.Schlabbach, Short – circuit Currents, The Institution of Engineering and Technology, Velika Britanija, 2008.
- [8] S. Krajcar, M. Delimar, Proračun struje kratkog spoja u izmjeničnim trofaznim sustavima, FER ZVNE, Studeni 2007.
- [9] S. Krajcar, M. Delimar, Električna postrojenja – auditorne vježbe, FER ZVNE, Studeni 2007.
- [10] Smjernice za izračun struja kratkog spoja njem. *Leitsätze für Berechnung der Kurzschlussströme*, VDE 0102, Teil 1/9.62.
- [11] M. Ivas, Lociranje kvara u razdjelnim mrežama – magistarski rad, FER Zagreb, 2007.
- [12] R. Goić, D. Jakus, I. Penović, Distribucija električne energije, Fakultet elektrotehnike, strojarstva i brodogradnje Split, 2008.
- [13] S. Nikolovski, D Šljivac, Elektroenergetske mreže – zbirka rješениh zadataka, ETF Osijek, 2008.

POPIS KORIŠTENIH OZNAKA I SIMBOLA

R_u	unutarnji otpor izvora	VN	visokonaponski
E	napon izvora	R/X	omjer otpora i reaktancije
V_i	linijski napon na izvoru	ω	kružna frekvencija
R_v	otpor voda	f	mrežna frekvencija
R_p	otpor trošila	i_{ac}	izmjenična komponenta struje
I_p	struja kroz trošilo		kratkog spoja
I_{pNP}	struja kroz trošilo u normalnom pogonu	i_{dc}	istosmjerna komponenta struje kratkog spoja
I_{pKS}	struja kroz trošilo za vrijeme kratkog spoja	α	kut sklapanja napona
$V_{R,S,T}$	linijski napon po fazama	R/L	omjer otpora i induktiviteta
$I_{R,S,T}$	linijska struja po fazama	X''_d	subtranzijentna reaktancija
$V_{d,i,0}$	linijski napon direktne, inverzne i nulte komponente	X'_d	tranzijentna reaktancija
$I_{d,i,0}$	struja direktne, inverzne i nulte komponente	X_d	sinkrona reaktancija
$E_{d,i,0}$	napon direktne, inverzne i nulte komponente	T''_d	subtranzijentna vremenska konstanta
$Z_{d,i,0}$	impedancija direktne, inverzne i nulte komponente	T'_d	tranzijentna vremenska konstanta
\underline{I}''_{3KS}	struja trofaznog kratkog spoja	T_a	aperiodična vremenska konstanta
S''_{3KS}	snaga trofaznog kratkog spoja	I_u	udarna struja kratkog spoja
\underline{I}''_{1KS}	struja jednofaznog kratkog spoja	I_r	rasklopna struja kratkog spoja
S''_{1KS}	snaga jednofaznog kratkog spoja	I_k	trajna struja kratkog spoja
\underline{I}''_{2KS}	struja dvofaznog kratkog spoja	I_t	struja mjerodavna za ugrijavanje u vrijeme trajanja kratkog spoja
S''_{2KS}	snaga dvofaznog kratkog spoja	IEC	engl. <i>International Electrotechnical Commission</i>
NN	niskonaponski	U_b, Z_b	bazni napon i impedancija
		U_n, Z_n	nazivni napon i impedancija

POPIS KORIŠTENIH OZNAKA I SIMBOLA

c	naponski faktor	X_S	korigirana impedancija elektrane
U_{nG}	nazivni napon generetora		
K_G	korekcijski faktor generatora	Z_G	početna impedancija generatora (bez korekcijskog faktora K_G)
φ_{nG}	nazivni fazni kut generatora		
X_{gK}	korigirana impedancija generatora	Z_T	impedancija blok transformatora (bez korekcijskog faktora K_T)
K_T	korekcijski faktor transformatora	κ	faktor za računanje udarne struje kratkog spoja
X_{tK}	korigirana impedancija transformatora	μ	faktor za računanje rasklopne struje kratkog spoja

ŽIVOTOPIS

Nikica Boduljak rođen je 20. srpnja 1990. godine u Osijeku gdje 2005. godine upisuje Elektrotehničku i prometnu školu Osijek.

Zbog zanimanja u područjima elektroenergetike, 2009. godine upisuje Elektrotehnički fakultet Osijek, a 2012. godine u dogovoru sa mentorom Izv.prof.dr.sc. Tomislavom Barićem dogovara temu i izradu završnog rada *Mali stirlingov stroj*. Završni rad predaje 2012. godine te stječe akademski naziv sveučilišnog prvostupnika (baccalaureus) inženjera elektrotehnike.

Kroz cjelokupno srednjoškolsko i fakultetsko obrazovanje volontira u Gradskom društvu Crvenog Križa u Osijeku te je aktivan član Vaterpolo kluba Osijek kao igrač, a kasnije i kao trener.

Student:

Boduljak Nikica

Nikica Boduljak