

Analiza utjecaja na distribucijsku mrežu elektrane na biomasu snage 1 MW

Duspara, Krešimir

Master's thesis / Diplomski rad

2016

Degree Grantor / Ustanova koja je dodijelila akademski / stručni stupanj: **Josip Juraj Strossmayer University of Osijek, Faculty of Electrical Engineering, Computer Science and Information Technology Osijek / Sveučilište Josipa Jurja Strossmayera u Osijeku, Fakultet elektrotehnike, računarstva i informacijskih tehnologija Osijek**

Permanent link / Trajna poveznica: <https://um.nsk.hr/um:nbn:hr:200:830187>

Rights / Prava: [In copyright](#)/[Zaštićeno autorskim pravom.](#)

Download date / Datum preuzimanja: **2024-09-02**

Repository / Repozitorij:

[Faculty of Electrical Engineering, Computer Science and Information Technology Osijek](#)



**SVEUČILIŠTE JOSIPA JURJA STROSSMAYERA U OSIJEKU
FAKULTET ELEKTROTEHNIKE, RAČUNARSTVA I
INFORMACIJSKIH TEHNOLOGIJA**

Sveučilišni diplomski studij

**ANALIZA UTJECAJA NA DISTRIBUCIJSKU MREŽU
ELEKTRANE NA BIOMASU SNAGE 1 MW**

Diplomski rad

Krešimir Duspara

Osijek, 2016.

SADRŽAJ

1. UVOD	1
1.1. Zadatak diplomskog rada	1
2. ELEKTRANE NA BIOMASU	2
2.1. Vrste i svojstva biomase.....	2
2.2. Proces pretvorbe biomase u iskoristivu energiju.....	4
2.3. Procesi i tehnologije sagorijevanja biomase	5
2.3.1. Izgaranje na fiksnoj rešetci.....	7
2.3.2. Izgaranje u fluidiziranom sloju	9
2.3.3. Izgaranje u raspršujućem sloju	9
2.4. Proizvodnja električne energije i kogeneracija	10
2.4.1. Plinskoturbinska kogeneracija.....	11
2.4.2. Parnoturbinska kogeneracija	11
2.4.3. Termomotorna kogeneracija	11
2.4.4. Stirlingov motor	11
3. ZAKONSKI PROPISI.....	13
3.1. Vođenje distribucijske mreže	13
3.1.1. Planiranje pogona distribucijske mreže.....	14
3.1.2. Korištenje i upravljanje distribucijske mreže.....	14
3.2. Usluge u distribucijskoj mreži.....	15
3.2.1. Održavanje frekvencije	16
3.2.2. Održavanje napona u distribucijskoj mreži	16
3.2.3. Ponovna uspostava napajanja nakon poremećaja.....	17
3.2.4. Standardno upravljanje tarifama	17
3.2.5. Standardno upravljanje potrošnjom	17
3.2.6. Osiguravanje jalove energije izvan dopuštenog faktora snage	17
3.2.7. Osiguranje kvalitete električne energije bolje od standardne.....	17

3.2.8. Osiguravanje ostalih nestandardnih usluga	18
3.3. Planiranje razvoja distribucijske mreže.....	18
3.4. Priključenje na distribucijsku mrežu	19
3.4.1. Temeljne tehničke značajke na mjestu priključka na distribucijsku mrežu	19
3.4.2. Odstupanje frekvencije.....	19
3.4.3. Odstupanje napona	20
3.4.4. Valni oblik napona	20
3.4.5. Nesimetrija napona.....	21
3.4.6. Pogonsko i zaštitno uzemljenje	21
3.4.7. Razina kratkog spoja	21
3.4.8. Razina izolacije	21
3.4.9. Zaštita od kvarova i smetnji	22
3.4.10. Faktor snage	22
3.5. Opći uvjeti za priključak postrojenja korisnika mreže na distribucijsku mrežu	22
3.6. Povratno djelovanje na mrežu	23
3.7. Kategorije proizvodnih jedinica	24
4. ELEKTRANA BIOENERGANA BJELOVAR 1.....	26
4.1. Lokacija korisnika mreže Bioenergana Bjelovar 1	26
4.2. Osnovni tehnički parametri korisnika mreže Bioenergana Bjelovar 1	29
4.2.1. Osnovni podaci o generatoru.....	30
4.2.2. Osnovni parametri blok transformatora	30
4.2.3. Osnovne karakteristike zaštite.....	30
5. ELEKTROENERGETSKA MREŽA U OKOLINI ELEKTRANE BIOENERGANA BJELOVAR 1	32
5.1. Tehnički parametri postojećih elemenata mreže	32
5.2. Razine opterećenja i proizvodnje okolnih (utjecajnih) elektrana.....	33
6. PRORAČUNI.....	35

6.1. Stanje prije ulaska elektrane.....	35
6.2. Priključak korisnika na elektroenergetsku mrežu	40
6.3. Utjecaj pogona korisnika mreže na kratkospojne prilike	50
6.4. Naponski profili.....	50
7. ZAKLJUČAK	55
LITERATURA.....	56
SAŽETAK.....	57
ABSTRACT	58
ŽIVOTOPIS	59
PRILOZI.....	60
Prilog 1: Makrolokacija korisnika mreže	60
Prilog 2: Rezultati proračuna tokova snaga.....	62

1. UVOD

Suvremeni elektroenergetski sustavi su uglavnom razvijeni tijekom posljednjih godina. Ideja razvoja je da veliki središnji generatori preko transformatora injektiraju električnu snagu u visokonaponsku prijenosnu mrežu. Zatim se koristi prijenosni sustav za prijenos snage (često i na velike udaljenosti). Zatim se iz prijenosnog sustava putem distribucijskih transformatora snaga usmjerava kroz srednjenaponsku i niskonaponsku distribucijsku mrežu prema potrošačima na nižem naponu. Odnedavno se pojavilo značajnije zanimanje za priključivanje proizvodnih postrojenja na distribucijsku mrežu (distributivna proizvodnja električne energije). [2]

Obnovljivi izvori se mogu podijeliti u dvije skupine: konvencionalni izvori energije (kao što su velike hidroelektrane i biomasa) i na „nove obnovljive izvore energije“. Biomasa je obnovljivi izvor energije, a općenito se može podijeliti na drvnu, ne drvnu i životinjski otpad.

U ovom diplomskom radu analizirati će se utjecaj priključenja elektrane na biomasu Bioenergana Bjelovar 1 na distribucijsku mrežu.

Drugo poglavlje će se ukratko baviti sa biomasom i elektranama na biomasu. Biti će nabrojane i objašnjene vrste biomase, način dobivanja energije iz biomase, procesi i tehnologije sagorijevanja biomase, te proizvodnja električne energije i kogeneracija.

U trećem poglavlju će se proći kroz mrežna pravila, te će biti objašnjen način vođenja distribucijskog sustava, usluge koje nudi distribucijski sustav i potrebni uvjeti za priključak na distribucijsku mrežu.

Četvrto poglavlje će opisati elektranu Bioenergana Bjelovar 1. Biti će prikazana njena lokacija i osnovni tehnički parametri.

Peto poglavlje se bavi elektroenergetskom mrežom u okolini elektrane Bioenergana Bjelovar 1 (tehničkim parametrima postojećih elemenata mreže i razine opterećenja).

U šestom poglavlju će se obaviti analiza tokova snaga, procijeniti gubitke, naponske prilike i struje kratkog spoja prije i nakon priključenja elektrane, te će se rezultati usporediti.

1.1. Zadatak diplomskog rada

Modelirati mrežu u DIGSILENT programskom alatu. Unijeti opterećenja mreže. Modelirati elektranu 1 MW. Obaviti analizu tokova snage, procijeniti gubitke, naponske prilike i struje KS prije i nakon priključenja elektrane.

2. ELEKTRANE NA BIOMASU

Biomasa je obnovljivi oblik energije. Pod biomasom se podrazumijevaju organske tvari životinjskog i biljnog podrijetla (živaća ili donedavno živaća materija), dobivene od otpada i ostataka poljoprivredne i šumarske industrije. Biomasa dolazi u čvrstom, tekućem i plinovitom stanju [2]. Kao izvor energije biomasa se može koristiti direktno (spaljivanjem za proizvodnju topline) ili indirektno (pretvorbom u razne oblike biogoriva). Također biomasa se može koristiti za proizvodnju električne energije.

2.1. Vrste i svojstva biomase

Općenito biomasa se može podijeliti na drvenu, ne drvenu i životinjski otpad. Unutar ove podjele može se razlikovati:

- Šumska biomasa - tu se ubrajaju ostaci i otpad iz drvne industrije nastali redovitim gospodarenjem šumama
- Biomasa iz drvne industrije - to su ostaci i otpad koji nastane pri piljenju, brušenju i sličnome. Taj otpad čest opterećuje poslovanje drvne industrije. Drvna industrija ga koristi kao gorivo u vlastitim kotlovnica, također se koristi kao sirovina za proizvode (brikete, pelete). Jeftinije je i korisnije gorivo od šumske biomase
- Poljoprivredna biomasa – ovdje se ubrajaju ostaci godišnjih kultura (slama kukuruzovina, stabljike, koštice, ljuske itd.). Ovo je heterogena biomasa različitih svojstava s niskom ogrjevnom moći zbog visokog udjela vlage i različitih primjesa. Prerađuje se prešanjem, baliranjem, peletiranjem.
- Energetski nasadi – tu se ubrajaju biljke bogate uljem ili šećerom s velikom količinom suhe tvari (brzorastuće drveće, bambus, eukaliptus, zelene alge itd.). Imaju kratku ophodnju i veliki prinos
- Biomasa s farmi životinja – anaerobna razgradnja izmeta svih vrsta životinja u digestoru, te spaljivanje lešina (peradarske farme). Bioplin mješavina metana (40-75 %), ugljičnog dioksida (25-60 %) te smjese vodika, sumporovodika, ugljikovog monoksida, dušika, amonijaka, kisika i vodene pare (2 %).
- Biogorivo – imaju slična svojstva motornim gorivima. Etanol nastaje hidrolizom molekula škroba enzimima u šećeru koji fermentira u alkohol. Za proizvodnju metanola koriste se sirovine s visokim udjelom celuloze, a sirovina se najprije konvertira u plinoviti međuproizvod iz kojega se sintetizira metanol. Biodizel nastaje esterifikacijom biljnih ulja s alkoholom.

- Gradski otpad – tu se ubraja zeleni dio kućnog otpada, biomasa iz parkova i vrtova s urbanih površina te mulj iz kolektora otpadnih voda.

Najčešće korištena vrsta od ovdje nabrojanih je biomasa iz drvne industrije koja nastaje kao sporedni proizvod ili otpad i ostaci koji se ne mogu dalje upotrijebiti. Koristi se kao što je već spomenuto kao gorivo u postrojenjima za proizvodnju električne i toplinske energije.

Sve vrste biomase su obnovljive, ali uvjet obnovljivosti za ogrjevno drvo je neprekidno pošumljavanje (barem u tolikoj količini da godišnji prinos bude jednak godišnjem iskorištenju drvene mase).

Kod životinjske, poljoprivredne, biomase iz drvne industrije te otpada utrošak energije za pridobivanje je moguće izostaviti pošto se pridobivanje odvije neovisno od energetske korištenja. Dok kod šumske biomase postoji utrošak energije (sječa drvene mase, pošumljavanje, transport od mjesta sječe do mjesta korištenja, priprema drvene mase), te se može desiti da utrošak energije bude veći nego proizvedena energija.

Jedna od osnovnih karakteristika je nehomogenost, zbog različitih udjela vlage i pepela u različitim vrstama biomase. Također različite vrste biomase imaju različitu ogrjevnu moć:

- Drvo – 8,2 do 18,7 MJ/kg
- Biljni ostaci – 5,8 do 16,7 MJ/kg
- Biodizel – 37,2 MJ/l
- Etanol – 26,8 MJ/l
- Bioplin – 26 MJ/Nm³

Za biomasu se može reći da je CO₂ neutralna zato što je dio zatvorenog ugljičnog kruga. Ugljik iz atmosfere se pohranjuje u biljke, te se prilikom spaljivanja ponovno oslobađa u atmosferu kao ugljični dioksid. Kako bi to vrijedilo godišnje iskorištavanje drvene mase mora biti jednako ili manje od godišnjeg prirasta nove drvene mase.

U usporedbi s uobičajenim lancem opskrbe postoje neke razlike kod lanca opskrbe biomase. Jedan od razloga je zbog toga što su neke vrste biomase dostupne samo u određenim sezonama. Dostupnost biomase je također određena vremenskim uvjetima, a neke i trajanjem žetve.

Početak lanca opskrbe biomase je skupljanje biomase s polja, iz šuma ili mjesta prikupljanja. Tu u početnom stadiju biomasa se također može i predtretirati (sjeckanje, peletiranje) kako bi se smanjio prostor koji će biomasa zauzeti, ali i kako bi se postigla određena homogenost biomase.

Biomasa se zatim transportira. Ako se radi o kraćim udaljenostima transport biomase se vrši cestovnim prijevoznim sredstvima, dok ako se radi o većim udaljenostima koriste se brodovi i vlakovi kako bi se smanjili troškovi prijevoza.

Zatim se dolazi do skladištenja biomase. Obično se bira najjeftinije moguće rješenje. Jedan od jeftinog načina skladištenja je terensko skladištenje, no ovaj način skladištenja ima nedostatke kao što je gubitak materijala biomase zbog toga što se ne može kontrolirati i smanjiti vlažnost na željenu razinu. Druga izvedba bi bila skladištenje biomase između polja i energetske postrojenja, ali ova izvedba povećava troškove prijevoza (prijevoz od polja do skladišta, te zatim od skladišta do energetske postrojenja). Sljedeća izvedba bi bilo skladištenje biomase na samu lokaciju energetske postrojenja (toplina iz energetske postrojenja se može koristiti za sušenje biomase) [3].

2.2. Proces pretvorbe biomase u iskoristivu energiju

Procesi za pretvorbu mogu biti [3]:

1. Toplinski
2. Kemijski
3. Biokemijski

1. Toplinski procesi pretvorbe kao dominantan mehanizam za pretvorbu biomase u neki drugi kemijski oblik koriste toplinu. Energija dobivena izgaranjem biomase najprimjerenija je za korištenje u zemljama gdje šume rastu brže i gušće (npr. tropska područja). To nije jedini toplinski proces za dobivanje energije iz biomase. Ostali se koriste rjeđe te su više eksperimentalni. Ti procesi su hidrotermalna nadogradnja, hidroobrada i hidrodosulfurizacija.

Cilj ovih procesa je prebacivanje biomase u praktičniji oblik (lakše obradljiviji oblik). Na primjer, procesi hidroobrade se koriste na biomasi s visokim udjelom vlage (kao što je morski mulj) kako bi ta vrsta biomase bila prikladnija za daljnju obradu, pošto sadrže preveliki udio vlage za normalne procese pretvorbe.

Neke od primjena toplinske pretvorbe su CHP (*Combined Heat and Power*) i tehnologije istovremenog spaljivanja (*co-firing*). U tipičnim elektranama na biomasu učinkovitost se kreće od 20 % do 27 %, dok kod istovremenog spaljivanja ugljena i biomase učinkovitost se kreće između 30 % i 40 %.

2. Niz kemijskih procesa se može koristiti za omogućavanje pretvorbe biomase u neki korisniji oblik (kao što je gorivo koje se praktičnije može koristiti, prenositi ili pohranjivati) ili za iskorištavanje

nekih svojstva samog procesa. U većini slučajeva prvi korak je rasplinjavanje (koji je obično najskuplji i uključuje najveći tehnički rizik).

Pošto je biomasu puno teže pohraniti u spremnike pod tlakom nego ugljen ili tekućine, rasplinjavanje biomase se odvija pri atmosferskom tlaku. Zbog odvijanja rasplinjavanja pri atmosferskom tlaku dolazi do nepotpunog izgaranja biomase i proizvodnje gorivog ili sintetskog plina (sadrži ugljični monoksid, vodik i metan). Ta smjesa plinova može služiti kao gorivo u motorima s unutarnjim izgaranjem ili kao zamjena za loživo ulje. Proces je jako koristan pošto bilo koja vrsta biomase može biti podvrgnuta procesu rasplinjavanja, te zbog toga što se čvrsti otpad (npr. otpad dostupan na farmama) može podvrgnuti rasplinjavanju za dobivanje korisnog goriva.

Pretvorbom biomase u biogoriva također se može postići selektivnom pretvorbom pojedinih komponenata biomase (npr. razgradnja celuloze na sorbitol, glukozu itd.). Ti se sastojci zatim podvrgnu daljnjim procesima kako bi se proizveo vodik ili ugljikovodična goriva.

3. Kako je biomasa prirodni materijal, u prirodi su se razvili razni učinkoviti biokemijski procesi za razgrađivanje biomase. Ti biokemijski procesi se mogu iskoristiti. Biokemijska pretvorba koristi enzime bakterija i drugih mikroorganizama kako bi razgradila biomasu. Mikroorganizmi se koriste u procesima fermentacije, anaerobne digestije i kompostiranja.

2.3. Proces i tehnologije sagorijevanja biomase

Proces sagorijevanja biomase sastoji se od niza fizičkih i kemijskih aspekata visoke složenosti. Sam proces sagorijevanja može biti podijeljen na nekoliko uobičajenih procesa a to su: sušenje, piroliza, rasplinjavanje i sagorijevanje. Priroda sagorijevanja ovisi o svojstvima goriva, ali i o primjeni sagorijevanja. Cjelokupni proces sagorijevanja može biti kontinuiran ili proces sagorijevanja u serijama, dok se dodavanje zraka može vršiti prirodnim ili prisilnim putem. [3]

Kao što je već rečeno sušenje i piroliza odnosno rasplinjavanje su prvi koraci u iskorištavanju čvrste biomase. Važnost ovih koraka varira ovisno o primijenjenoj tehnologiji izgaranja, sastavu goriva te uvjetima procesa sagorijevanja.

Sušenje biomase provodi se radi smanjenja udjela vlage u drvetu (povećanje ogrjevne vrijednosti). Kod sušenja vlaga isparava pri temperaturama nižima od 100 °C. No kako isparavanje koristi energiju koja se oslobađa sagorijevanjem, smanjuje se temperatura u komori te se usporava proces sagorijevanja. Zbog toga je poželjno da je drvo ima mali postotak vlage (za vlažno drvo je potrebno dosta energije za isparavanje te vlage te zatim da bi se vodena para ugrijala što značajno smanjuje

temperaturu). Postoji nekoliko načina sušenja biomase, a to su: sušenje na otvorenom, u skladištu te u industrijskom pogonu. [3]

Sušenje na otvorenom se odvija tako da se biomasa jednostavno ostavi na otvorenom tijekom ljetnih mjeseci na sušenje. Time se udio vlage može smanjiti sa 50% na 30%, ali nedostatak je nepredvidljivost vremenskih uvjeta.

Sušenje u skladištu se odvija prirodnim putem pomoću energije Sunca (ako je dostupna), no ovaj način sušenja najviše ovisi o stanju biomase koja dolazi u skladište. Treba se voditi računa da ako biomasa sadrži visoki sadržaj vlage potrebno je grijani zrak prilagoditi na razinu na kojoj neće postojati mogućnost ubrzanog stvaranja gljivica.

Sušenjem u industrijskom postrojenju moguće je koristiti rasipnu toplinu sadržanu u dimnim plinovima kao izvor za sušenje biomase.

Piroliza je kemijska razgradnja organskih tvari djelovanjem topline na visokoj temperaturi bez prisutnosti kisika i vode. Produkti pirolize su čađa, ugljen i plinovi male molekularne težine. Uz to velike količine ugljikovog monoksida i ugljikovog dioksida se stvaraju prilikom izgaranja goriva bogatog kisikom kao što je biomasa. [3]

Rasplinjavanje se može definirati isto kao i piroliza. Razlika je u tome što je piroliza optimizirana za maksimalno dobivanje ugljena ili katrana, dok je rasplinjavanje optimizirano za maksimalno dobivanje plina. Predstavlja oblik nepotpunog sagorijevanja u kojem se biomasa transformira u gorivo ili sintetski plin. Prednost rasplinjavanja je plin koji ne sadrži pepeo i druge kemijske spojeve. Može se primjenjivati u visokoučinkovitim kotlovima i pećima ili nakon dodatnog pročišćavanja (prerade) za pogon strojeva, motora i turbina ili u malim kogeneracijskim postrojenjima za proizvodnju električne energije i topline. [3]

Sagorijevanje se može definirati kao potpuna oksidacija goriva. Vrući plinovi koji nastaju prilikom sagorijevanja biomase mogu se koristiti u svrhe kao što je izravno grijanje, grijanje vode ili pridobivanje električne energije. [3]

Likvidizacija se definira kao termokemijska pretvorba u tekuće stanje pri niskim temperaturama (523 – 623 K) i visokom tlaku (100 – 200 bara), uglavnom s visokim djelomičnim vodikovim tlakom i katalizatorom koji pospješuje reakciju. Likvidizacija u usporedbi s pirolizom ima veći prinos tekućine (kao rezultat tekućina ima veću kalorijsku vrijednost i niži sadržaj kisika). [3]

Nakon opisivanja procesa koji su prisutni pri sagorijevanju biti će opisane tehnologije sagorijevanja biomase u energetske postrojenjima snage iznad 100 kW. Kotlovi u ovakvim

postrojenjima su opremljeni s mehaničkim ili pneumatskim sustavom za opskrbu goriva. Moderna postrojenja su opremljena sa sustavima koji podržavaju potpuno automatsko upravljanje cijelim procesom.

Tehnologije sagorijevanja biomase se mogu podijeliti na [3]:

- Izgaranje na fiksnoj rešetci
- Izgaranje u fluidiziranom sloju
- Izgaranje u raspršujućem sloju

U sustavim s izgaranjem na fiksnoj rešetci primarni zrak prolazi kroz fiksnu rešetku u kojoj se odvijaju sušenje, rasplinjavanje i sagorijevanje ugljena. Pri tome se proizvode zapaljivi plinovi koji izgaraju nakon dodavanja sekundarnog zraka.

U kotlovima s fluidiziranim slojem biomasa izgara u mješavini plina i sloju čvrstog materijala, dok se zrak za izgaranje ubacuje odozdo. Razlikuju se dvije vrste izgaranja u fluidiziranom sloju ovisno o brzini fluidizacije, a to su mjehurićasti i protočni fluidizirani sloj izgaranja.

Izgaranje u raspršujućem sloju je prikladno za goriva koja se sastoje od malih čestica (promjer manji od 2 mm). Smjesa goriva i primarnog zraka za zapaljenje se ubacuje u kotao i omogućava se sagorijevanje. Nakon ubacivanja sekundarnog zraka dolazi do izgaranja zapaljivih plinova. [3]

2.3.1. Izgaranje na fiksnoj rešetci

Postoje razne tehnologije kotlova s rešetkom: fiksna rešetka, pokretna rešetka, rotirajuća rešetka i vibrirajuća rešetka. Ovisno o svojstvima biomase ove tehnologije imaju određene prednosti i nedostatke. [3]

Kotlovi s rešetkama se koriste kod biomase s visokim udjelom vlage, nejednolike veličine čestica i visokim udjelom pepela. Trenutna tehnologija ne dopušta miješanje različitih vrsta biomase (npr. drvo i žitarice, slama ili trava) zbog razlike u ponašanju prilikom sagorijevanja. Posebne vrste rešetki, kao što su vibrirajuće i rotirajuće rešetke, dopuštaju miješanje drvne i travnate biomase.

Kako bi se garantirala homogena distribucija i raspodjela biomase po cijeloj površini rešetke, rešetka mora biti dobro dizajnirana i dobro upravljana. To je važno radi osiguravanja jednolike opskrbe primarnim zrakom različitih dijelova rešetke. Ukoliko dođe do nejednolike raspodjele zraka dolazi do stvaranja taloga, povećanog stvaranja pepela, povećane potrošnje kisika za proces izgaranja te time uzrokovanja gubitaka u bojleru. Isto tako transport biomase po rešetci bi trebao biti što ujednačeniji kako bi žar bila što mirnija te kako se ne bi stvarale rupe u biomasi na rešetci.

Tehnologija koja to omogućuje uključuje pomične rešetke, sustav kontrole visine žari i frekvencijski upravljani ventilatori. Primarni zrak mora biti raspoređen u sekcije kako bi se mogla kontrolirati količina zraka koja se treba dodati u određenu zonu. Ova kontrolirana raspodjela primarnog zraka omogućuje normalni rad i kad kotao nije nominalno opterećen. Također postoje izvedbe gdje se rešetke hlade pomoću vode kako bi se izbjeglo stvaranje taloga i kako bi se produžio životni vijek materijala rešetke. [3]

Još jedan važan čimbenik kod kotlova sa rešetkama je da se stupnjevito sagorijevanje postigne odvajanjem primarne i sekundarne komore za izgaranje kako bi se izbjeglo miješanje sa sekundarnim zrakom. Kako zbog žari na rešetci koja mora biti mirna, nije optimalno miješanje zraka i dimnih plinova u primarnoj komori izgaranja zato što dolazi do stvaranja niskih turbulencija. Potpuno izgaranje ovisi o sekundarnoj komori u kojoj dotok sekundarnog zraka mora osigurati miješanje dimnih plinova i zraka u što većoj količini (što je bolja smjesa to je potrebno manje kisika za potpuno izgaranje te se time podiže učinkovitost). Miješanje dimnih plinova i zraka se može poboljšati sitnim kanalicima u kojima se dimni plinovi ubrzavaju, a sekundarni zrak se pri velikoj brzini ubacuje pomoću mlaznica koje su raspoređene po komori. [3]

Na temelju smjera protoka biomase (goriva) i dimnih plinova, razlikuju se tri vrste sustava za izgaranje koji koriste rešetke [3]:

- Protustrujni tok (plamen je suprotnog smjera u odnosu na gorivo)
- Istostrujni tok (plamen je u istom smjeru kao i gorivo)
- Poprečni tok (odvod dimnih plinova na sredini kotla)

Protustrujno izgaranje se koristi kod biomase sa malom ogrjevnom moći (mokra kora, piljevina i drvni ostaci). Zbog toka biomase vrući dimni plinovi prelaze preko svježe i mokre biomase koja tek ulazi u peć i tako ju suši. Ovaj sustav zahtjeva dobro miješanje dimnih plinova i sekundarnog zraka u komori za izgaranje kako bi se izbjeglo formiranje ne izgorjelih plinova koji će ući u bojler i povećati emisije štetnih plinova.

Istostrujno izgaranje se koristi kod suhих goriva (otpadno drvo, slama) ili u sustavima gdje se koristi već zagrijani primarni zrak. Ovaj sustav povećava vrijeme potrebno za oslobađanje ne izgorjelih plinova iz smjese biomase, te se poboljšava redukcija emisije dušikovih oksida zbog povećanog kontakata između dimnih plinova i smjese ugljena na stražnjoj strani rešetke.

Sustavi sa poprečnim tokom su kombinacija protustrujnih i istostrujnih sustava, te se koriste kod pogona za izgaranje s okomitom sekundarnom komorom za izgaranje. [3]

2.3.2. Izgaranje u fluidiziranom sloju

Sustavi sa fluidiziranim izgaranjem se koriste od 60-ti godina, a razlikuju se dvije tehnologije: izgaranje u mjehuričastom fluidiziranom sloju i izgaranje s kružnim fluidiziranim slojem. [3]

Fluidizirano ležište se sastoji od cilindrične posude s probijenim dnom napunjene sa slojem užarenog, inertnog i granuliranog materijala. Uobičajeni materijali koji se koriste su kvarcni pijesak i dolomit. Primarni zrak za izgaranje ulazi u peć odozdo kroz distribucijsku ploču za zrak i fluidizira ležište tako da ono postane ključajuća masa čestica i mjehurića. Intenzivan prijenos topline i miješanje dovode do dobrih uvjeta za potpuno izgaranje s malom potrebom za dodatnim zrakom. Kako bi se spriječilo okrupnjavanje pepela u ležištu, temperaturu izgaranja je potrebno održavati niskom.

Kod postrojenja s ovom tehnologijom se zbog dobrog miješanja mogu koristiti različite smjese biomase, ali su ograničenja kod veličine čestica te nečistoća sadržanih u gorivu. Zbog toga se biomasa prije korištenja u ovim postrojenjima obrađuje. Ovim sistemima je potrebno relativno dugo za početak rada (8 – 15 h). Zbog dobrog miješanja imaju povećanu efikasnost i smanjenu emisiju dimnih plinova. [3]

Kod postrojenja iznad 20 MW_{th} koristi se peći sa mjehuričastim fluidiziranim slojem. Ležište se nalazi na dnu kotla. Primarni zrak se dovodi odozdo kroz mlaznice. Materijal ležišta je obično kvarcni pijesak. Sekundarni zrak se dovodi kroz nekoliko horizontalno postavljenih mlaznica u gornjem djelu kotla kako bi se smanjila emisija dušikovih oksida. Prednosti mjehuričastog fluidiziranog sloja je u fleksibilnosti oko veličine čestica i udjela vlage u biomasi. Također je moguće miješati različite vrste biomasi ili ih spaljivati uz druga goriva.

Smanjenjem veličine čestica biomase i povećanjem brzine fluidizacije se postiže izgaranje u kružnom fluidiziranom sloju. Dimni plinovi nose čestice pijeska, koje se nakon odvajanja opet vraćaju u komoru za izgaranje. Zbog velike turbulencije u ovoj izvedbi omogućen je bolji prijenos topline te ravnomjerniju raspodjelu temperature u ležištu. To dovodi do stabilnih uvjeta izgaranja. Nedostaci kod peći s kružnim fluidiziranim slojem je njihova dimenzija i zbog toga veća cijena, te zbog male veličine čestica potrebna su veća ulaganja u obradu biomase. [3]

2.3.3. Izgaranje u raspršujućem sloju

U sustavima s izgaranjem u raspršujućem sloju, koriste se goriva kao što je piljevina i strugotine. U peći se nalazi pomoćni plamenik pomoću kojega se postiže pogon sustava. Nakon što temperatura sagorijevanja postigne određenu temperaturu počinje ubacivanje biomase te se pomoćni plamenik gasi. Kvaliteta goriva u ovim sustavima mora biti konstantna (veličina čestica

između 10 i 20 mm, a vlažnost ne veća od 20 %). Dodavanje goriva mora kontrolirano vrlo pažljivo. Radi postizanja rotacijskog toka mješavina goriva i zraka se obično tangencijalno ubacuje u kotao. Taj rotacijski tok se također može postići i pomoću recikliranja dimnih plinova u komori za izgaranje. Hlađenje vodom je potrebno zbog visoke temperature izgaranja i velike količine energije na zidovima komore. [3]

2.4. Proizvodnja električne energije i kogeneracija

Proizvodnja električne energije pomoću izgaranja se može podijeliti na zatvorene i otvorene termičke procese. [3]

U zatvorenim termičkim procesima (parna turbina) proces izgaranja je fizički odvojen ciklusa proizvodnje električne energije. Toplina se prenosi sa plina dobivenog izgaranjem na prijenosni medij koji se koristi u sekundarnom ciklusu. Zbog odvajanja turbina ne dolazi u direktan kontakt sa nepoželjnim elementima iz goriva i dimnih plinova koji joj mogu nanijeti štetu. Zato su zatvoreni procesi pogodni za goriva u čvrstom stanju (biomasa i komunalni čvrsti otpad). [3]

Otvoreni termički procesi se obično koriste za plinovita i tekuća goriva u motorima s unutarnjim izgaranjem i plinskim turbinama. Gorivo se ili direktno spaljuje u motorima s unutarnjim izgaranjem ili se kontinuirano spaljuje u vanjskoj komori za sagorijevanje te se potom vodi kroz plinsku turbinu za ekspanziju. [3]

Kako bi se povećao stupanj djelovanja koristi se kogeneracija. Kogeneracija je tehnologija istovremene proizvodnje toplinske i električne energije (potreban je potrošač toplinske energije). Osnovna prednost kogeneracijskih elektrana u odnosu na sustave u kojima je odvija odvojena proizvodnja električne i toplinske energije je u smanjenju troškova za gorivo. U kogeneracijskim postrojenjima je ukupni stupanj djelovanja i do 30 % veći nego pri odvojenoj proizvodnji. [2]

Male kogeneracijske elektrane koriste biomasu za proizvodnju električne i toplinske energije, a u određenim slučajevima proizvodi se i hladna voda za potrebe hlađenja. Odgovarajuće toplinske snage ovise o vrsti energetske agregata (od 20 do 20000 kW_e). Osim toga što zbog kogeneracije imaju manje troškove goriva te samim time i smanjenje zagađenja okoliša prednost malih kogeneracijskih elektrana je i u modularnoj izvedbi. Ako dođe do porasta potrošnje električne i toplinske energije male kogeneracijske elektrane se mogu prilagoditi izgradnjom dodatnih modula [2].

Osnovni nedostatak bi bio taj što otpada prijenos energije na veće udaljenosti. Toplina se predaje izravno u objekt ili u obližnju toplinsku mrežu. Električna energija se također koristi u objektu, a višak se isporučuje u lokalnu niskonaponsku ili srednjenaponsku distribucijsku mrežu. [2]

Kogeneracija nije isplativa u svim uvjetima. Isplativa je za određene kombinacije električne i toplinske potrošnje. No zapravo toplinsko opterećenje je određujuće za isplativost malih kogeneracijskih elektrana. Toplinsko opterećenje mora trajati više od 3000-5000 sati godišnje za isplativost kogeneracije. [2]

2.4.1. Plinskoturbinska kogeneracija

Kod plinskoturbinske kogeneracije koristi se plinska turbina otvorenog ciklusa, koja u sprezi s generatorom proizvodi električnu energiju. Vrući ispušni plinovi se koriste za proizvodnju toplinske energije. Prednosti plinske turbine su: velika učinkovitost, potreban mali prostor, velika pouzdanost, malo zagađenje okoliša, niska cijena izgradnje, mogućnost modularne izvedbe. [2]

2.4.2. Parnoturbinska kogeneracija

Kod parnoturbinske kogeneracije koristi se parna turbina, koja u sprezi s električnim generatorom proizvodi električnu energiju. Toplina od kondenzacije pare se koristi za proizvodnju toplinske energije. Kod parnoturbinske kogeneracije se mogu upotrebljavati kruta goriva, ali samo kao lokalni izvori. [2]

2.4.3. Termomotorna kogeneracija

Kod termomotorne kogeneracije koristi se motori s unutarnjim izgaranjem, koji u sprezi s generatorima proizvode električnu energiju. Toplina (u obliku vrele vode ili pare) se proizvodi korištenjem otpadne topline ispušnih plinova i rashladne vode. Neke prednosti ove izvedbe su: visoka učinkovitost, lako održavanje, velika pouzdanost, mala težina i potreban prostor.

Termomotori dolaze u dvije osnovne izvedbe: plinski motori i dizel motori. Plinski motori se najčešće primjenjuju za manje jedinice, a mogu koristiti sve vrste plinovitih goriva. Za kogeneraciju koriste se dvije vrste plinskih motora: modificirani (plinski) automotor i industrijski plinski motor. Kogeneracijski moduli na bazi dizel motora se izvide u širokom rasponu od 2 kW_e do 5000 kW_e. [2]

2.4.4. Stirlingov motor

Stirlingov motor radi prema načelu Stirlingovog termodinamičkog ciklusa. Populariziran je zbog korištenja zraka kao radnog fluida, ali gubi na značaju razvojem tehnologija parnih turbina te

nakon izuma Ottovog ciklusa. Pogodnost stirlingovog motora je ta što može koristiti sve vrste goriva (biomasa, solarna, geotermalna, nuklearna energija i fosilna goriva).

Stirlingov motor iskorištava toplinu slično parnoj turbini, a zbog malih snaga (od 1 kW do 25 kW) koriste se kao mikrokogeneracija u kućanstvima. Električna učinkovitost može biti i veća od 30 % usprkos malih dimenzija. Zbog dobrog iskorištenja topline kao kogeneracija može postići učinkovitost i od 98 %. [3]

3. ZAKONSKI PROPISI

Mrežnim pravilima elektroenergetskog sustava uređuje se pogon i način vođenja, razvoj i izgradnja elektroenergetskog sustava, te uspostavljanje priključka na prijenosnu i distribucijsku mrežu u elektroenergetskom sustavu kao i mjerna pravila za obračunsko mjerno mjesto. [4]

Mrežnim pravilima se propisuje [4]:

- Tehnički i drugi uvjeti za priključak korisnika na mrežu
- Tehnički i drugi uvjeti za siguran pogon elektroenergetskog sustava radi pouzdane opskrbe kvalitetnom električnom energijom
- Tehnički i drugi uvjeti za međusobno povezivanje i djelovanje mreže
- Tehnički i drugi uvjeti za obračunsko mjerno mjerenje električne energije
- Podaci pri pogonu elektroenergetskog sustava u kriznim stanjima

Operator distribucijskog sustava odgovoran je u odnosu na razvoj i izgradnju distribucijske mreže, za poticanje ekonomičnog razvoja mreže (uzimajući u obzir prethodno maksimalno opterećenje i proizvodnju, kao i zahtjeve korisnika mreže u okviru plana razvoja mreže), kao i za utvrđivanje tehničkih uvjeta za priključak i priključenje novih korisnika mreže na distribucijsku mrežu, te uvjeta za povećanje priključne snage postojećim korisnicima mreže. [1]

Osiguravanje normalnog pogona distribucijske mreže, sprječavanje nedopuštenog povratnog djelovanja na mrežu i postojeće korisnike mreže je svrha tehničkih i pogonskih uvjeta za priključenje na distribucijsku mrežu. Posebnosti pogona i tehničkih značajki proizvodnih jedinica se uvažavaju posebnim i dodatnim tehničkim i pogonskim uvjetima.

Mrežnim pravilima za distribucijsku mrežu se utvrđuju načini vođenja, planiranja razvoja, te minimalne potrebne uvjete za priključenje i korištenje distribucijske mreže. [4]

3.1. Vođenje distribucijske mreže

Vođenje distribucijske mreže je postupak kojim se objedinjuju funkcije planiranja, upravljanja i nadzora nad distribucijskom mrežom. Ovim se postupkom osiguravaju usluge u distribucijskoj mreži te se postiže odgovarajuća kvaliteta opskrbe električnom energijom.

Pogon i vođenje moraju biti tehno-ekonomski optimalni, pouzdani i sigurni, a za ostvarivanje ovih zadataka potrebno je sustavno planiranje i provođenje razvoja, izgradnje i održavanja distribucijske mreže.

Operator distribucijske mreže je nadležan i odgovoran za planiranje pogona i vođenje distribucijske mreže (od obračunskih mjernih mjesta na prijenosnoj mreži do obračunskih mjernih mjesta korisnika distribucijske mreže). [4]

3.1.1. Planiranje pogona distribucijske mreže

Određivanje optimalne sigurnosti napajanja i pouzdanosti mreže, priključivanje novih objekata proizvođača i kupca na mrežu, te ostvarivanje poslova održavanja su postupci planiranja pogona distribucijske mreže.

Operator distribucijskog sustava s korisnicima mreže i operatorom prijenosnog sustava usklađuje i provodi planove izgradnje i rekonstrukcije, održavanja i hitnih zahvata na mreži. Također operator vodi pogon distribucijske mreže prema usklađenim planovima rada, a planirani prekidi se provode uz pravodobnu obavijest korisnicima i ostalim energetske subjektima na koje to utječe.

Pri planiranju pogona potrebno je zadovoljiti kriterij (n-1). U 110 kV dijelu distribucijske mreže kriterij (n-1) je ispunjen ako pri ispadu 110 kV voda ili transformatora gornjeg napona 110 kV moguće spriječiti trajno prekoračenje opterećenja jedinica distribucijske mreže (može ugroziti sigurnost, povećati mogućnost kvarova i smanjiti vijek trajanja jedinica mreže) i daljnje isključivanje jedinica distribucijske mreže (koje nisu izravno zahvaćene poremećajem).

U srednjonaponskim mrežama kriterij (n-1) je zadovoljen ako je pri ispadu srednjonaponskog voda ili transformatora moguće spriječiti trajno prekoračenje opterećenja jedinica srednjonaponske mreže i daljnji prekid isporuke električne energije izvan sektora kvara.

Kriterij (n-1) ne obuhvaća niskonaponsku mrežu osim u slučaju posebnog ugovora između korisnika mreže i operatora distribucijskog sustava. [4]

3.1.2. Korištenje i upravljanje distribucijske mreže

Korištenje distribucijske mreže je proces u kojem se ostvaruje provođenje električne energije po distribucijskoj mreži (uključuje razmjenu električne energije s ostalim povezanim mrežama). Operator distribucijskog sustava osigurava uvjete za korištenje mreže svim korisnicima distribucijske mreže. Zadovoljavanje tehničkih i pogonskih uvjeta u skladu s Mrežnim pravilima i Općim uvjetima za opskrbu električnom energijom je uvjet za korištenje mreže. Operator distribucijskog sustava je odgovoran za osiguravanje potrebne energije za pokriće gubitaka električne energije u distribucijskoj mreži, za njihovo praćenje, analizu, izračun, te ako je moguće njihovo smanjivanje.

Kako bi se izbjeglo preopterećenje dijelova mreže operator planira i vodi pogon mreže pazeći na stvarnu topologiju i raspoložive kapacitete mreže, rasporedu preuzimanja električne energije od elektrana priključenih na mrežu, ugovorenoj snazi i procjeni potrošnje. [4]

Distribucijska mreža se može nalaziti u stanjima [4]:

- Normalnog pogona – svi korisnici opskrbljeni, naponi u rasponu između maksimalno i minimalno dopuštenog napona, opterećenja manja od graničnih vrijednosti, struje kratkih spojeva manje od prekidne moći pripadajućih prekidača
- Poremećenog pogona – odstupanje od normalnog pogona, operator je odgovoran za provođenje mjera za uklanjanje smetnji i sprječavanje širenja poremećaja
- Izvanrednog pogona – nastupa ako su zbog ispada pojedinih jedinica mreže granične vrijednosti pogonskih veličina prekoračene, a posebno ako je došlo do pada frekvencije ispod 49,00 Hz

3.2. Usluge u distribucijskoj mreži

Ovdje je riječ o uslugama potrebnima za sigurnu opskrbu kvalitetnom električnom energijom kao i ostalim uslugama koje za korisnike mreže obavlja operator distribucijskog sustava. Surađivajući s korisnicima mreže koji raspolažu odgovarajućim uređajima i mogućnostima pružanja usluga, operator distribucijskog sustava osigurava usluge svim korisnicima mreže.

Usluge u distribucijskoj mreži su pridjeljive i nepridjeljive. Usluge su pridjeljive ako je prepoznatljiv pružatelj određene pomoćne usluge ili korisnik usluge, u poznatom opsegu, pa se na tom utemeljenju mogu pridijeliti naknade ili troškovi.

Pridjeljive usluge su:

- Osiguravanje jalove energije izvan dopuštenog faktora snage
- Osiguravanje ostalih nestandardnih usluga
- Osiguravanje kvalitete opskrbe bolje od standardne.

Nepridjeljive usluge su :

- Vođenje pogona distribucijske mreže
- Održavanje frekvencije
- Održavanje napona koje određuje preuzimanje jalove snage unutar propisane granice
- Ponovna uspostava napajanja nakon poremećaja
- Standardno upravljanje tarifama

- Standardno upravljanje potrošnjom
- Standardno upravljanje rasvjetom

Mjerne usluge su posebne usluge u distribucijskoj mreži.

Operator distribucijskog sustava, sukladno posebnim propisima i uputama, te tehničkim i pogonskim uvjetima, pruža standardno upravljanje tarifama, standardno upravljanje potrošnjom i standardno upravljanje rasvjetom. Zbog pouzdanosti pogona operator distribucijskog sustava mora imati nadzor nad pridjeljivim uslugama u distribucijskoj mreži, te utvrditi tko, kada i koliko koristi uslugu.

Također operator distribucijskog sustava s opskrbljivačima i kupcima, na temelju godišnjih planova, ugovara uvjete za osiguravanje određenih pridjeljivih usluga, a na temelju potreba ugovara potrebne pomoćne usluge s pojedinim korisnicima mreže (odabir korisnika mreže se provodi prema načelu minimalnih troškova pogona mreže). [4]

3.2.1. Održavanje frekvencije

Operator prijenosnog sustava je nadležan i odgovoran za održavanje frekvencije koja je usluga elektroenergetskog sustava. Dok je zadaća operatora distribucijskog sustava održavanje frekvencije rasterećenjem u distribucijskoj mreži, a ostvaruje se koordinacijom s operatorom prijenosnog sustava. [4]

3.2.2. Održavanje napona u distribucijskoj mreži

Ovo je usluga u kojoj se naponi u mreži održavaju unutar propisanih granica. Operator distribucijskog sustava i operator prijenosnog sustava snose odgovornost za održavanje napona (u održavanju napona sudjeluju još i proizvođači i kupci koji s operatorom distribucijskog sustava to ugovaraju kao pružanje pomoćne usluge).

Ugovorom o korištenju mreže operator distribucijskog sustava utvrđuje uvjete kompenzacije jalove snage proizvođačima i kupcima (to se postiže tako da se osigurava napon u propisanim granicama na odgovarajućim naponskim razinama i obračunskim mjernim mjestima). Usluga održavanja napona koja određuje preuzimanje jalove snage unutar propisane granice koristi svim korisnicima mreže i smatra se nepridjeljivom uslugom.

U suradnji s operatorom prijenosnog sustava, operator distribucijskog sustava određuje referentni regulacijski napon i način regulacije na srednjonaponskoj strani transformatora 110/x kV .

Radi osiguravanja propisanih granica odstupanja napona u distribucijskoj mreži transformatori 110/x kV moraju imati automatsku regulaciju napona, najmanje sa stupnjevima $\pm 10 \times 1,5\%$, a transformatori u srednjonaponskoj mreži, regulaciju napona u bez naponskom stajnu u rasponu najmanje $\pm 2 \times 2,5\%$. [4]

3.2.3. Ponovna uspostava napajanja nakon poremećaja

U okviru svoje odgovornosti operator distribucijskog sustava osigurava pouzdan pogon distribucijske mreže i njegovu ponovnu uspostavu nakon poremećaja ili raspada elektroenergetskog sustava. Zbog toga operator distribucijskog sustava mora izraditi odgovarajuće operativne upute za preventivne i korekcijske mjere u stanjima poremećaja. [4]

3.2.4. Standardno upravljanje tarifama

Operator distribucijskog sustava putem sustava za upravljanje tarifama na obračunskim mjernim mjestima korisnika obavlja standardno upravljanje potrošnjom, također operator distribucijskog sustava je odgovoran za razvoj, izgradnju i održavanje sustava za upravljanje tarifama. [4]

3.2.5. Standardno upravljanje potrošnjom

Standardno upravljanje potrošnjom operator distribucijskog sustava obavlja putem sustava za upravljanje potrošnjom na obračunskim mjernim mjestima korisnika, također operator distribucijskog sustava je odgovoran za razvoj, izgradnju i održavanje sustava upravljanja potrošnjom. [4]

3.2.6. Osiguravanje jalove energije izvan dopuštenog faktora snage

Zadatak operatora distribucijskog sustava je uravnoteženje i kompenzacija korištenja jalove snage i energije u distribucijskoj mreži.

Korisnici s operatorom distribucijskog sustava pojedinačno ugovaraju isporuku jalove snage i energije izvan dopuštenog faktora snage, a operator distribucijskog sustava ugovara s pružateljima te pomoćne usluge dobavu jalove snage i energije.

Uz prethodnu suglasnost operatora prijenosnog sustava operator distribucijskog sustav ugovara pomoćnu uslugu osiguravanja jalove snage izvan dopuštenog faktora snage. [4]

3.2.7. Osiguranje kvalitete električne energije bolje od standardne

U slučaju zahtijevane kvalitete električne energije bolje od standardne, operator distribucijskog sustava i korisnik mreže takve uvjete utvrđuje ugovorom o korištenju mreže. [4]

3.2.8. Osiguravanje ostalih nestandardnih usluga

Operator distribucijskog sustava i korisnici mreže utvrđuju ostale nestandardne usluge koje su sastavni dio ugovora o korištenju mreže. [4]

3.3. Planiranje razvoja distribucijske mreže

Operator distribucijskog sustava je zadužen za planiranje razvoja distribucijske mreže, tako da osigura pouzdan i siguran pogon mreže. Također operator distribucijskog sustava trajno prati i analizira podatke o iskorištenosti kapaciteta mreže i sve druge parametre, te donosi planove razvoja.

Kriterij planiranja sigurnosti i pouzdanosti mreže trebaju uvažavati tehničke i pogonske uvjete distribucijske mreže, posebno na mjestima povezivanja s instalacijama i postrojenjima korisnika, prijenosnom mrežom i susjednim mrežama. Operator distribucijskog sustava prilikom planiranja razvoja mreže je dužan poštovati propisanu kvalitetu opskrbe električnom energijom.

Mjesta razgraničenja distribucijske mreže s prijenosnom mrežom te instalacijama i postrojenjima korisnika posebno treba obuhvatiti sustav zaštite od kvarova i smetnji. Operator distribucijskog sustava određuju: vrstu zaštite, stupnjevanje osnovne i rezervne zaštite, vrstu i način prijenosa podataka te vrstu automatike.

Pri planiranju mreže 110 kV, koja je u nadležnosti operatora distribucijskog sustava, primjenjuju se odredbe Mrežnih pravila koje se odnose na prijenosnu mrežu.

Pri planiranju objekata koji su u zajedničkoj nadležnosti operatora prijenosnog sustava i operatora distribucijskog sustava, primjenjuju se odredbe ovih Mrežnih pravila. Ti objekti iskazuju se u planu razvoja izgradnje izdvojeno od ostalih objekata distribucijske mreže.

Tamo gdje je to gospodarski opravdano (s obzirom na troškove neisporučene električne energije), te na zahtjeve Agencije, razvoj srednjonaponske mreže planira se uz poštivanje kriterija (n-1). U ostalim slučajevima mreža se planira radijalno. Na zahtjev korisnika mreža se planira prema kriteriju (n-1) (u tom slučaju troškove snosi korisnik mreže)

Na zahtjev operatora distribucijskog sustava korisnici distribucijske mreže su dužni dostaviti podatke nužne za planiranje razvoja mreže. [4]

Neki od podataka su [4]:

- Podaci o planovima razvoja za određena vremenska razdoblja, koji sadrže predviđenu potrošnju, vršna opterećenja, te promjene u snazi

- Planovi dogradnje i rekonstrukcije postrojenja
- Planovi ugradnje uređaja za kompenzaciju jalove snage i energije
- Ostale podatke bitne za planiranje razvoja mreže

3.4. Priključenje na distribucijsku mrežu

Ovim Pravilima se propisuju tehnički i pogonski uvjeti za priključenje na distribucijsku mrežu radi osiguravanja normalnog pogona distribucijske mreže, sprječavanja nedopuštenog povratnog djelovanja na mrežu i postojeće korisnike mreže. Posebnim i dodatnim tehničkim i pogonskim uvjetima uvažavaju se posebnosti pogona i tehničkih značajki proizvodnih jedinica. [4]

3.4.1. Temeljne tehničke značajke na mjestu priključka na distribucijsku mrežu

Pravna ili fizička osoba koja zahtijeva priključenje na distribucijsku mrežu na mjestu priključenja mora ispuniti sljedeće minimalne tehničke uvjete koji se odnose na [4]:

- Odstupanje frekvencije
- Odstupanje napona
- Valni oblik napona
- Nesimetriju napona
- Pogonsko i zaštitno uzemljenje
- Razinu kratkog spoja
- Razinu izolacije
- Zaštitu od kvarova i smetnji
- Faktor snage

3.4.2. Odstupanje frekvencije

Nazivna vrijednost frekvencije u hrvatskom elektroenergetskom sustavu iznosi 50,00 Hz (osim u razdobljima korekcije sinkronog vremena kada se, prema nalogu operatora koordinacije centra ili operatora prijenosnog sustava, frekvencija podešava na zadanih 49,99 Hz ili 50,01 Hz).

U normalnim pogonskim uvjetima, u interkonekcijskom radu, dopušteno odstupanje frekvencije od nazivne vrijednosti (50,00 Hz) iznosi ± 50 mHz. Maksimalno odstupanje frekvencije od zadane vrijednosti, u privremenom stacionarnom stanju, u interkonekcijskom radu, ne smije premašiti ± 180 mHz. Trenutno odstupanje frekvencije od nazivne vrijednosti ne smije premašiti ± 800 mHz.

Odstupanje frekvencije od zadane vrijednosti za više od ± 20 mHz ispravljaju se djelovanjem primarne regulacije. Podfrekvencijsko rasterećenje kao mjera za održavanje frekvencije aktivira se ako je frekvencija niža od 49,20 Hz.

Kod pogona u interkonekciji, operator prijenosnog sustava u odnosu na održavanje frekvencije mora poštivati zahtjeve UCTE-a. U slučaju poremećaja, u održavanju frekvencije mu svojim kapacitetima primarne regulacije zajednički pomažu ostala regulacijska područja interkonekcije. [4]

3.4.3. Odstupanje napona

Propisane granice odstupanja od nazivnog napona u normalnom pogonu su [4]:

- Za niski napon: $+6\%/ -10\%$ (do 2010. godine), te $\pm 10\%$ (nakon 2010. godine) u skladu s Pravilnikom o normiranim naponima za distribucijske niskonaponske električne mreže i električnu opremu
- Za srednji napon (10 kV, 20 kV, 30 kV, 35 kV): $\pm 10\%$

Dopuštena odstupanja od nazivnog napona u uvjetima normalnog pogona, osim za slučajeve nastale uslijed poremećaja i prekida napajanja, te za pojedinačne slučajeve postojećih korisnika mreže u udaljenim područjima s dugačkim vodovima, utvrđuju se [4]:

- Za niski napon: tijekom razdoblja od tjedan dana, 95% 10-minutnih prosjeka efektivnih vrijednosti napona trebaju biti u rasponu od $U_n +6\%/ -10\%$ (do 2010. godine) odnosno $U_n \pm 10\%$ (nakon 2010. godine). Svi 10-minutni prosjeci efektivnih vrijednosti napona trebaju biti unutar raspona $U_n +10\%/ -15\%$
- Za srednji napon: tijekom razdoblja od tjedan dana, 95% 10-minutnih prosjeka efektivnih vrijednosti napona trebaju biti u rasponu od $U_n \pm 10\%$

3.4.4. Valni oblik napona

Vrijednost faktora ukupnog harmonijskog izobličenja (THD) napona uzrokovanog priključenjem proizvođača i/ili kupca na mjestu preuzimanja i/ili predaje može iznositi najviše [4]:

- Na razini napona 0,4 kV: 2,5%
- Na razini napona 10 i 20 kV: 2,0%
- Na razini napona 30 i 35 kV: 1,5%

Navedene vrijednosti odnose se na 95% 10-minutnih prosjeka efektivnih vrijednosti napona za razdoblje od tjedan dana.

Vrijednost indeksa jačine flikera uzrokovanih priključenjem proizvođača i/ili kupca na mjestu preuzimanja i/ili predaje mogu iznositi najviše:

- Za kratkotrajne flikere: 0,7
- Za dugotrajne flikere: 0,5

3.4.5. Nesimetrija napona

Nesimetrija napona na mjestu preuzimanja i/ili predaje uzrokovana priključenjem proizvođača i/ili kupca na smije prelaziti 1,3 % nazivnog napona. Ta se vrijednost odnosi na 95% 10-minutnih prosjeka efektivnih vrijednosti napona za razdoblje od tjedan dana. [4]

3.4.6. Pogonsko i zaštitno uzemljenje

Korisnik je dužan uzemljiti svoje postrojenje i instalacije sukladno važećim tehničkim propisima i normama. Korisnik mora uvažiti uvjete koji proizlaze iz načina uzemljenja neutralne točke distribucijske mreže na koju se priključuje.

Operator distribucijskog sustava dužan je korisniku dati podatke o načinu uzemljenja neutralne točke distribucijske mreže na koju se on priključuje te očekivano stanje u budućnosti. [4]

3.4.7. Razina kratkog spoja

Oprema u korisnikovu postrojenju i instalacijama mora biti tako dimenzionirana da izdrži sve utjecaje struja kratkog spoja za sadašnje stanje te očekivano stajne u budućnosti.

Također je operator distribucijskog sustava dužan korisniku dati podatke o očekivanim strujama kratkog spoja koje treba uvažiti prigodom dimenzioniranja korisnikova postrojenja i instalacija.

Maksimalne struje (tropolnih) kratkih spojeva u pogonu ne smiju biti veće od iznosa koji je operator distribucijskog sustava dostavio korisniku. [4]

3.4.8. Razina izolacije

Izolacija opreme u postrojenjima i instalacijama korisnika mora biti dimenzionirana sukladno naponskoj razini na koju se priključuje. Operator distribucijskog sustava dužan je korisniku dati podatke o naponskoj razini i koordinaciji izolacije.

Izolacijska razina opreme koja se ugrađuje u mrežu nazivnog napona 10 kV, ako u ugovoru o priključenju nije drugačije ugovoreno, mora zadovoljiti izolacijsku razinu mreže nazivnog napona 20 kV. [4]

3.4.9. Zaštita od kvarova i smetnji

Korisnik je dužan uskladiti svoju zaštitu od kvarova s odgovarajućom zaštitom u distribucijskoj mreži, tako da kvarovi na njegovu postrojenju ili instalacijama ne uzrokuju poremećaje u distribucijskoj mreži ili kod drugih korisnika mreže. To se posebno odnosi na:

- Vrijeme isključenja kvara koje mora biti u granicama koje određuje operator distribucijskog sustava
- Osiguranje selektivnog djelovanja zaštitnih uređaja u korisnikovu postrojenju i instalacijama sa zaštitom distribucijske mreže

Operator distribucijskog sustava dužan je upoznati korisnika na utjecaj prorada zaštita u distribucijskoj mreži na postrojenja i instalacije korisnika, a osobito na utjecaj automatskog ponovnog uklopa (APU). Također operator distribucijskog sustava može izmijeniti tehničke uvjete koji se odnose na zaštitu u postrojenjima i instalacijama korisnika ukoliko je to nužno zbog novih pogonskih okolnosti ili razvoja mreže. Korisnik je dužan operatoru distribucijskog sustava dostaviti sve tražene podatke o svojim zaštitnim uređajima, uključujući izvješća o provedenim ispitivanjima. [4]

3.4.10. Faktor snage

Ako nije drugačije ugovoreno, veličina faktora snage za instalacije i postrojenja kupaca treba biti od $\cos\varphi = 0,95$ induktivno do $\cos\varphi = 1$. [4]

3.5. Opći uvjeti za priključak postrojenja korisnika mreže na distribucijsku mrežu

Za utvrđivanje mjesta priključenja postrojenja i instalacija korisnika na distribucijsku mrežu je zadužen operator distribucijskog sustava. Mjesto priključenja postrojenja i instalacija korisnika na distribucijsku mrežu u pravilu je na mjestu preuzimanja/isporuke električne energije. Operator distribucijskog sustava obvezan je odrediti uređaj za odvajanje korisnika od mreže.

Na zahtjev korisnika mreže operator distribucijskog sustava treba ispitati jesu li u postojećem ili planiranom čvoru distribucijske mreže zadovoljavajući uvjeti (dopuštena priključna snaga, struja kratkog spoja, način uzemljenja, pouzdanost, kvaliteta napona i drugo), tako da se instalacija i postrojenje korisnika može priključiti na mreže i bez opasnosti za pogon instalacija i postrojenja ostalih korisnika mreže i bez nedopuštenih utjecaja na pogon mreže.

Operator distribucijskog sustava predlaže odgovarajuće tehničko rješenje za priključak na distribucijsku mrežu ako tehnički i pogonski uvjeti na obračunskom mjernom mjestu odgovaraju

parametrima u kojima instalacije i postrojenja korisnika mogu raditi prema navedenim uvjetima. Korisnik mreže daje operatoru distribucijskog sustava sve zahtijevane tehničke i pogonske podatke za određivanje i provjeru ispunjavanja uvjeta priključka na distribucijsku mrežu i partnerski surađuje pri traženju optimalnog tehničkog rješenja.

Ako tehnički i pogonski uvjeti u mreži na obračunskom mjernom mjestu ne odgovaraju parametrima u kojima instalacije i postrojenja korisnika mogu raditi prema navedenim uvjetima, operator distribucijskog sustava to dokazuje proračunom ili mjerenjem. U tom slučaju operator distribucijskog sustava predlaže mjere koje će omogućiti priključenje korisnika na mrežu, sukladno planu razvoja mreže.

Ako se zahtjeva izgradnja, pojačanje mreže ili posebne tehničke promjene u mreži, tada operator distribucijskog sustava utvrđuje opseg i provedbu tih promjena.

Korisnik mreže mora dimenzionirati svoju instalaciju i postrojenje prema zahtjevima utvrđenim ovim Mrežnim pravilima, kao i prema tehničkim preporukama i normama koje se temelje na načelima određivanja negativnoga povratnog djelovanja na mrežu (primjerice emisija viših harmonijskih komponenti, flikeri, nesimetrije i slično), a sukladno Općim uvjetima za opskrbu električnom energijom.

Sastavni dio zahtjeva za priključenje postrojenja proizvođača ili kupca čija je priključna snaga veća od 5 MW ili kod kojih upravljanje postrojenjem obavljaju radnici za koje je obvezno osposobljavanje i provjera znanja za upravljanje postrojenjem, trebaju biti i pogonske upute. Operator distribucijskog sustava potvrđuje pogonske upute koje predlaže korisnik mreže. [4]

3.6. Povratno djelovanje na mrežu

Instalacije i postrojenja korisnika mreže moraju se projektirati i graditi tako da pri pogonu njihovo povratno djelovanje na mrežu ne prelazi propisane razine i da je osigurana njihova otpornost prema smetnjama i utjecajima iz mreže.

Prije prvog priključivanja ili izmjene na instalacijama i postrojenjima korisnika, utvrđuje se moguće povratno djelovanje na mrežu. Bez detaljnijeg vrednovanja povratnog djelovanja na mrežu moguće je razmatrati priključenje na mrežu u slučaju manjih priključnih snaga ili ograničenog udjela nelinearnih trošila kod kupca, ukoliko je ispunjen sljedeći uvjet:

- $S_K/S_P \geq 1000$ za srednji napon
- $S_K/S_P \geq 150$ za niski napon

Pri čemu je S_K snaga kratkog spoja na mjestu priključenja, a S_P priključna snaga. Za veće priključne snage ili nazivne snage nelinearnih trošila mora se provesti računski analiza koja će pokazati da razina povratnog djelovanja na mrežu neće uzrokovati prekoračenje planirane razine izobličenja napona.

Analiza povratnog djelovanja je obveza korisnika koji operatoru distribucijskog sustava mora u probnom pogonu mjerenjem dokazati da ne narušava dopuštene granice povratnog djelovanja. Instalacije i postrojenja korisnika ne smiju ometati prijenos informacija i upravljačkih signala kroz distribucijsku mrežu, a ako korisnik uzrokuje nedopušteno povratno djelovanje operator distribucijskog sustava nalaže mu način i rok za dovođenje povratnog djelovanja u propisane ili ugovorene granice. [4]

3.7. Kategorije proizvodnih jedinica

Proizvodne jedinice odnosno elektrane koje se priključuju na distribucijsku mrežu u smislu ovih Mrežnih pravila razvrstane su na sljedeće kategorije [4]:

- Prema nazivnom naponu priključka
- Priključene na mrežu niskog napona
- Priključene na mrežu srednjeg napona
- Prema nazivnoj snazi elektrane
- Elektrane snage veće od 5 MW
- Elektrane snage manje ili jednake 5 MW
- Mikroelektrane
- Prema obliku primarnog izvora energije
- Hidroelektrane
- Sunčane elektrane
- Elektrane na biomasu
- Elektrane na komunalni otpad
- Vjetroelektrane
- Ostale elektrane i elektrane-toplane

Na niskonaponsku mrežu priključuje se elektrana ukupne snage do uključujući 500 kW. Priključak može biti ostvaren na niskonaponski vod ili na niskonaponske sabirnice transformatorske stanice 10(20)/0,4 kV. Na niskonaponski vod mogu se priključiti elektrane ukupne snage do uključujući 100 kW.

Na srednjenaponsku mrežu (10, 20, 30 i 35 kV) priključuju se elektrane ukupne snage veće od 500 kW do uključujući 10 MW, ali se mogu priključiti i elektrane manjih snaga.

Granične snage elektrana utvrđuju se ovisno o [4]:

- Instaliranoj snazi transformatora koji napaja pripadnu mrežu
- Struji kratkog spoja u tom dijelu mreže
- Parametrima voda na koji se priključuje elektrana
- Izgrađenosti mreže i očekivanom razvoju mreže
- Ostalim tehničkim i pogonskim uvjetima u mreži

4. ELEKTRANA BIOENERGANA BJELOVAR 1

Elektrana Bioenergana Bjelovar 1 bi trebala biti sagrađena u jednoj etapi. Investitor elektrana Bioenergana Bjelovar 1 je tvrtka Bioenergana Bjelovar d.o.o., Ulica Hrvatskog proljeća 3, 43000 Bjelovar.

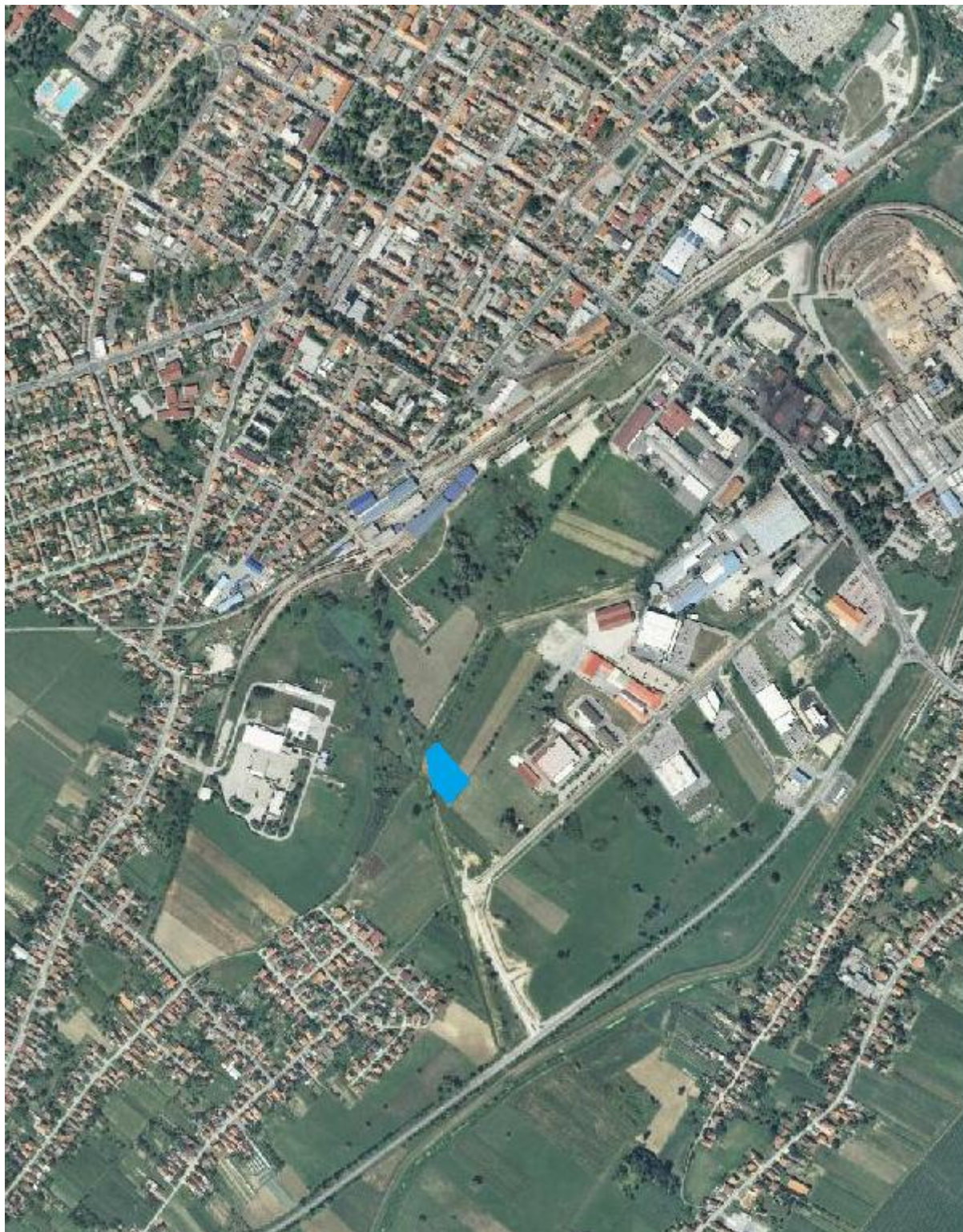
Rokovi realizacije priključka (obveza HEP-ODS-a) korisnika mreže uvjetovani su [1]:

- Dinamikom uplata (korisnik mreže plaća HEP-ODS-u naknadu za priključenje)
- Trajanjem postupka ishođenja nužne dokumentacije za izgradnju priključka, kao i postupka nabave opreme, ugovaranja radova, te izgradnje priključka

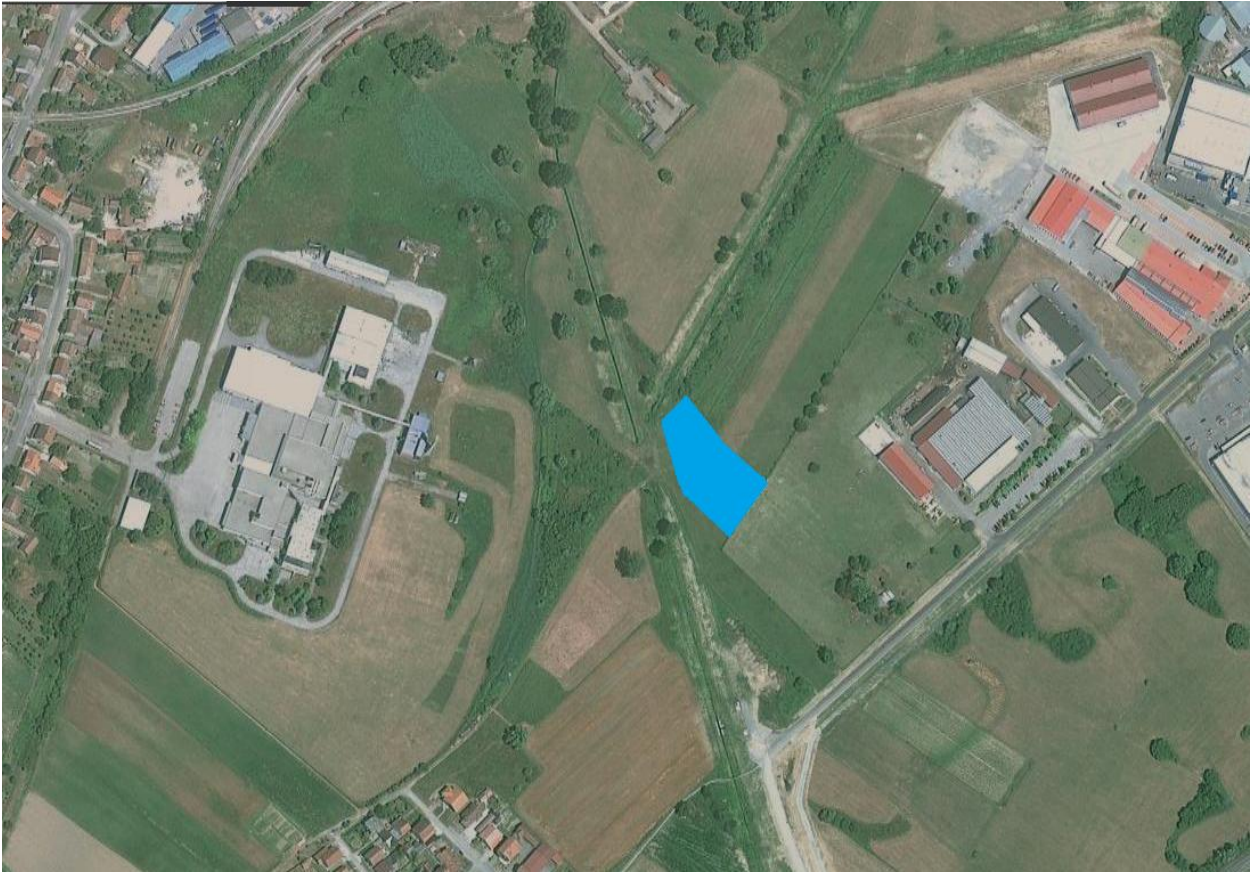
4.1. Lokacija korisnika mreže Bioenergana Bjelovar 1

Elektrana Bioenergana Bjelovar 1 nalaziti će se na katastarskoj čestici broj 5656 katastarska općina Bjelovar. [1]

Na slikama 4.1 i 4.2 se nalazi okvirni kartografski prikaz lokacije korisnika mreže Bioenergana Bjelovar 1.



Slika 4.1 Okvirni kartografski prikaz lokacije korisnika mreže Bioenergana Bjelovar 1



Slika 4.2 Okvirni kartografski prikaz lokacije korisnika mreže Bioenergana Bjelovar 1 – uvećano

Prikaz makrolokacije korisnika mreže Bioenergana Bjelovar 1 na kartografskoj podlozi u odnosu na postojeću elektroenergetsku mrežu u okruženju je predstavljen u Prilogu 1.

Na slici 4.3 se nalazi prikaz mikrolokacije korisnika mreže Bioenergana Bjelovar 1.



Slika 4.3 Mikrolokacija korisnika mreže na kartografskoj podlozi

4.2. Osnovni tehnički parametri korisnika mreže Bioenergana Bjelovar 1

Prilikom sagledavanja mogućnosti priključka elektrane na distribucijsku mrežu potrebni su osnovni tehnički parametri korisnika mreže Bioenergana Bjelovar 1.

Priključna snaga obračunskog mjernog mjesta proizvođača (korisnika mreže):

- 1000 kW priključeno na srednji napon, povlašteni proizvođač snage do 1000 kW
- Vlastita potrošnja:
 - 200 kW na posebnom obračunskom mjernom mjestu kupca na niskom naponu
 - 200 kW (suprotni smjer na brojilu proizvođača)

Odluka o načinu priključenja vlastite potrošnje korisnik mreže mora donijeti prije podnošenja zahtjeva za Prethodnu elektroenergetsku suglasnost.

Elektrana Bioenergana Bjelovar 1 je kogeneracijsko postrojenje, a pogonsko gorivo je šumska biomasa.

Očekivana raspoloživost postrojenja je između 7525 h/godinu i 8500 h/godinu. [1]

4.2.1. Osnovni podaci o generatoru

Riječ je o pretpostavljenim podacima.

Tablica 4.1 Osnovni podaci generatora [1]

Broj generatora	1
Nazivna snaga generatora	1400 kVA
Model generatora	Asinkroni generator
Nazivni napon	0,4 kV
Nazivna struja	2005 A
Nazivni moment	-4098 Nm
Faktor snage	0,90
Struja pokretanja	$I_p = 5,1 I_n$
Moment pokretanja	$M_p = 0,4 M_n$
Broj polova	1
Brzina vrtnje	3018 o/min

4.2.2. Osnovni parametri blok transformatora

Riječ je o pretpostavljenim podacima.

Tablica 4.2 Osnovni parametri blok transformatora [1]

Nazivna snaga transformatora	1600 kVA
Nazivni napon	10(20)/0,4 kV
Vrsta spoja	Dyn5
Napon kratkog spoja	$u_k = 6,0 \%$
Gubici u bakru	$P_{Cu} =: 15 kW$
Gubici u željezu	$P_{Fe} =: 1,2 kW$
Struja praznog hoda	$i_0 = 0,4 \%$

4.2.3. Osnovne karakteristike zaštite

Prema napatku za primjenu važećih zakona i pravilnika glede uspostavljanja priključka obnovljivih izvora električne energije i kogeneracije na distribucijsku i prijenosnu mrežu, za elektrane priključne električne snage (P_V) između 500 kW i 10000 kW, koje se priključuju na

srednji ili visoki napon, osnovne karakteristike zaštite koje djeluju na proradu prekidača za odvajanje moraju biti sljedeće:

- Nadstrujna zaštita (preopterećenje, kratki spoj, zemljospoj, usmjerena)
- Nadfrekvencijska ($f >$)
- Podfrekvencijska ($f <$)
- Nadnaponska ($U >$)
- Podnaponska ($U <$)

Uz standardne zaštite generatora, potrebno je imati i sljedeće zaštite koje djeluju na proradu generatorskog prekidača:

- Podnaponska ($U <$)
- Nadnaponska ($U >$)
- Podfrekvencijska ($f <$)
- Nadfrekvencijska ($f >$)

Podrešenja proradnih vrijednosti zaštite moraju biti usuglašene sa HEP-om, a uređaje zaštite koji garantiraju paralelni pogon elektrane s distribucijskom mrežom bez nepoželjnih pojava i događaja zapečaćuje HEP-ODS. [1]

5. ELEKTROENERGETSKA MREŽA U OKOLINI ELEKTRANE BIOENERGANA BJELOVAR 1

U okolici elektrana Bioenergana Bjelovar 1, postojeći korisnici električne energije napajaju se električnom energijom iz TS 110/10 kV Mlinovac putem 10 kV izvoda Hladnjača i TS 35/10 kV Bjelovar 1 putem 10 kV izvoda Tehnika. [1]

5.1. Tehnički parametri postojećih elemenata mreže

Tehnički podaci o kabela VP 10 kV Tehnika i VP 10 kV Hladnjača su dani u tablici 5.1.

Tablica 5.1 Tehnički parametri kabela VP 10 kV Tehnika i VP 10 kV Hladnjača [1]

	Spojni vod	Vrsta kabela	Materijal	Duljina [m]
1	35/10 kV Bjelovar 1 – 10/0,4 Tehnika	XHE 150 mm ²	Al	1909
2	10/0,4 Tehnika – 10/0,4 Mljekara Staklena	IPO 185 mm ²	Al	275
3	10/0,4 Mljekara Staklena – 10/0,4 Mljekara	IPO 185 mm ²	Al	122
4	10/0,4 Mljekara – 10/0,4 Vinkovićevo naselje	IPO 185 mm ²	Al	748
5	10/0,4 Vinkovićevo naselje – 10/0,4 Bjelovar 5	IPO 70 mm ²	Cu	776
6	10/0,4 Vinkovićevo naselje – 10/0,4 Hladnjača	IPO 185 mm ²	Al	959
7	10/0,4 Hladnjača – 10/0,4 I. Banića	IPO 70 mm ²	Cu	528
8	10/0,4 Hladnjača – 110/10 Mlinovac	XHE 150 mm ²	Al	1330

Tehnički podaci o transformatorskim stanicama VP 10 kV Tehnika i VP kV Hladnjača su dani u tablici 5.2.

Tablica 5.2 Tehnički parametri transformatorskih stanica u VP 10 kV Tehnika i VP 10 kV Hladnjača [1]

	10 kV Trafostanica	Snaga	Godina	Broj izlaza	Tip
1	TS 10/0,4 kV Tehnika	630	1982		Limena
2	TS 10/0,4 kV Mljekara Staklena	250	1981	3	Betonsko-staklena
3	TS 10/0,4 kV Mljekara	1890	1978		Zidana
4	TS 10/0,4 kV Vinkovićevo naselje	400	1972	9	Zidana
5	TS 10/0,4 kV Gundulićeva	250	1978	7	Zidana
6	TS 10/0,4 kV Bjelovar 5	800	1959	11	U zgradi
7	TS 10/0,4 kV Preradovićeva	630	1978	8	U zgradi
8	TS 10/0,4 kV Hladnjača	1890	1978		Zidana
9	TS 10/0,4 kV Ivana Banića	250	1970	3	Tornjić

Tehnički parametri mreže potrebni za proračun su podaci o snagama, odnosno strujama kratkog spoja. Snaga tropolnog kratkog na 10 kV sabirnicama u TS 110/10 kV Mlinovac $S_{3KS10kV}$ iznosi 152 MVA, a u TS 35/10 kV Bjelovar 1 putem 10 kV $S_{3KS10kV}$ iznosi 106 MVA. [1]

5.2. Razine opterećenja i proizvodnje okolnih (utjecajnih) elektrana

Podaci o opterećenjima razmatranih pojnih transformatorskih stranica i vodnih polja su dani u tablici 5.3.

Tablica 5.3 Podaci o opterećenjima razmatranih pojnih transformatorskih stanica i vodnih polja [1]

Redni broj	Naziv TS	Mjesto opterećenja	Iznos opterećenja	
			Minimalno S_{min} [MVA]	Maksimalno S_{max} [MVA]
1.	TS 110/10 kV Mlinovac	Ukupan 10 kV teret	3,78	11,52
		VP 10 kV Hladnjača	0,31	0,64
2.	TS 35/10 kV Bjelovar 1	Ukupan 10 kV teret	1,72	7,4
		VP 10 kV Tehnika	0,59	1,94

Podaci o opterećenju 10(20)/0,4 kV stanica nisu dostupni pa je za potrebe proračuna tokova snaga pretpostavljena linearna raspodjela izmjerenih opterećenja izvoda po pojedinim transformatorskim stanicama 10(20)/0,4 kV sukladno nazivnim snagama njihovih transformatora (uz pretpostavljeni faktor snage $\cos\varphi = 0,95$) prema izrazu [1]:

$$S_{teret_i} = S_{IZVOD} \times \frac{S_{n_i}}{\sum_{i=1}^N S_{n_i}} f_g \quad 5.1$$

Gdje je:

- S_{teret_i} – izračunato opterećenje i-te transformatorske stanice
- S_{IZVOD} – izmjereno opterećenje izvoda
- S_{n_i} – nazivna snaga transformatora pojedine TS
- N – broj TS u izvodu
- f_g – faktor gubitaka

Faktorom gubitaka f_g uzeti su u obzir gubici u mreži i transformatorima ovisno o topologiji mreže i naponskim prilikama u mreži.

6. PRORAČUNI

6.1. Stanje prije ulaska elektrane

Stanje ovoga promatranog dijela elektroenergetske mreže može se procijeniti analizom strujno-naponskih prilika prije uključanja elektrane. Stanje sustava će biti zadovoljavajuće ako su iznosi napona unutar granica propisanih Mrežnim pravilima, te ako su iznosi strujnog opterećenja elemenata manji od maksimalno dozvoljenih vrijednosti.

Dio elektroenergetske mreže koji se promatra u zadatku se može radijalno napajati preko dvije pojne točke:

- TS 35/10 kV Bjelovar 1, preko vodnog polja VP 10 kV Tehnika
- TS 110/10 kV Mlinovac, preko vodnog polja VP 10 kV Hladnjača

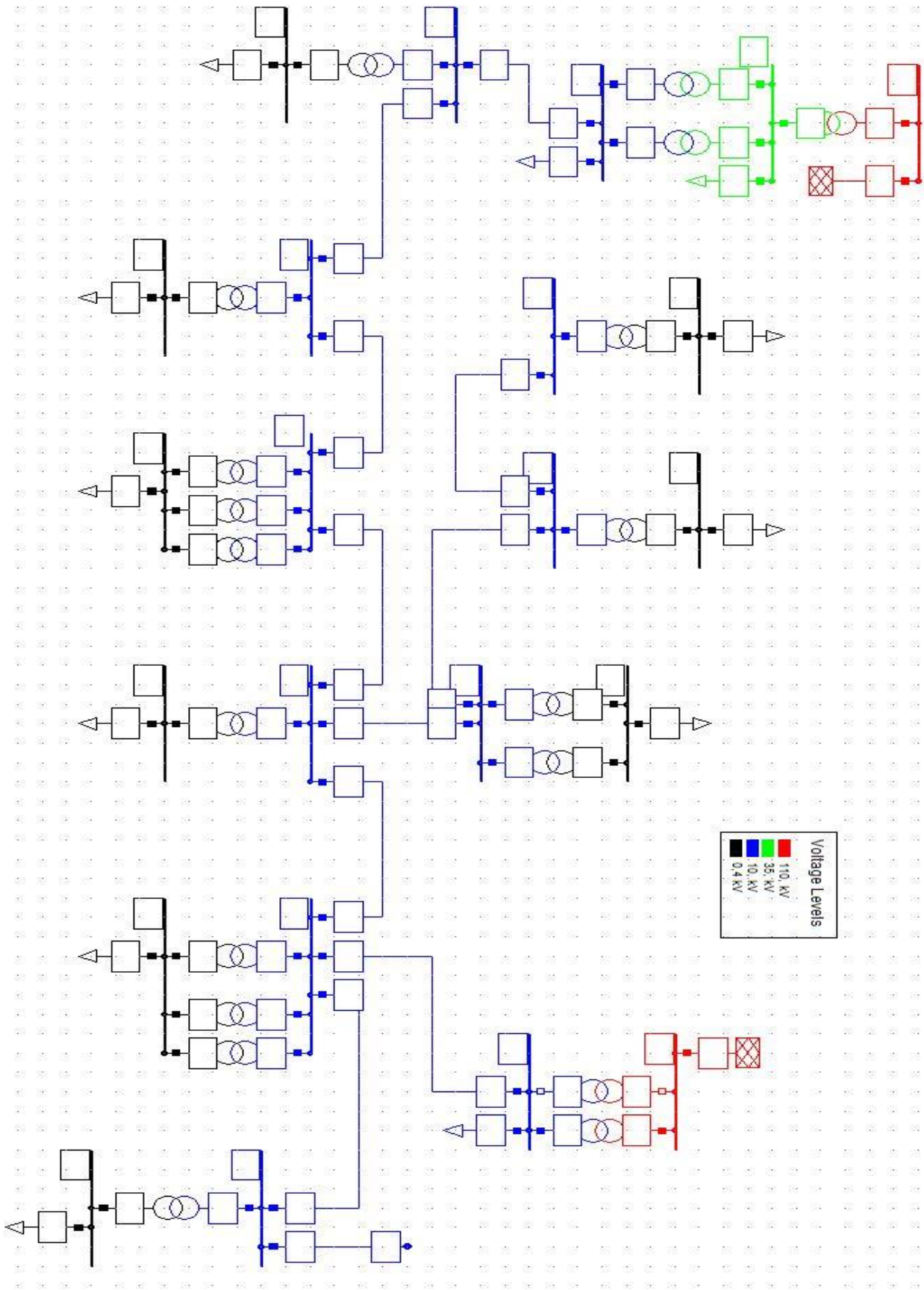
Mreža je razdvojena u TS 10/0,4 kV Vinkovićevo naselje.

U zadatku se radi sa dva granična pogonska stanja (minimalno opterećenje sustava i maksimalno opterećenje sustava):

- Napajanje preko TS 110/10 kV Mlinovac, VP 10 kV Hladnjača, minimalno opterećenje u sustavu
- Napajanje preko TS 110/10 kV Mlinovac, VP 10 kV Hladnjača, maksimalno opterećenje u sustavu

Obaviti će se tokovi snage za oba slučaja opterećenja u programskom paketu DIgSILENT Power Factory.

Prikaz modela mreže na kojemu su različite naponske razine prikazane različitom bojom se nalazi na slici 6.1.



Slika 6.1 Prikaz modela mreže po naponskim razinama

Na slikama u proračunu uz svaki element će se nalaziti prozor sa rezultatima proračuna:

- Za sabirnice su to iznosi napona u kV i iznos napona u p.u.
- Za dionice voda su to iznosi radnog opterećenja u kW, iznosi jalovog opterećenja u kvar i iznosi ukupnog opterećenja u % u odnosu na maksimalno dozvoljenu vrijednost
- Za transformatore su to iznosi radnog opterećenja u kW, iznos jalovog opterećenja u kvar i iznos ukupnog opterećenja u % u odnosu na maksimalno dozvoljenu vrijednost
- Za teret su to iznos radnog opterećenja u kW, iznos jalovog opterećenja u kvar i iznos faktora snage

U Prilogu 2 se mogu naći slike sa rezultatima proračuna tokova snaga za minimalno i maksimalno opterećenje sustava.

U tablicama 6.1 se nalazi usporedba minimalnih iznosa napona u promatranom dijelu mreže prije priključenja korisnika mreže Bioenergana Bjelovar 1 za minimalno i maksimalno opterećenje sustava.

Dok se u tablici 6.2 može vidjeti usporedba maksimalnih iznosa opterećenja u promatranom dijelu mreže prije priključka korisnika mreže Bioenergana Bjelovar 1 za minimalno i maksimalno opterećenje sustava.

Tablica 6.1 Usporedba minimalnih iznosa napona u promatranom dijelu mreže za minimalno i maksimalno opterećenje prije uključenja elektrane

			Točka u VP 10 kV Tehnika s najnižim iznosom napona		
Opis inačice proračuna	Pojna točka	Iznos napona pojne točke [kV]	TS i naponska razina	Iznos napona [kV]	Pad napona u odnosu na iznos napona pojne točke [%]
Minimalno opterećenje u sustavu bez elektrane	TS 35/10 kV Bjelovar 1	9,66	TS Gundulića 10 kV	9,63	-0,31
Maksimalno opterećenje u sustavu bez elektrane	TS 35/10kV Bjelovar 1	9,82	TS Gundulića 10 kV	9,68	-1,43
			Točka u VP 10 kV Hladnjača s najnižim iznosom napona		
Opis inačice proračuna	Pojna točka	Iznos napona pojne točke [kV]	TS i naponska razina	Iznos napona [kV]	Pad napona u odnosu na iznos napona pojne točke [%]
Minimalno opterećenje u sustavu bez elektrane	TS 110/10 kV Mlinovac	9,66	TS I. Banića 10 kV	9,64	-0,21
Maksimalno opterećenje bez elektrane	TS 110/10 kV Mlinovac	9,74	TS I. Banića 10 kV	9,70	-0,41

Tablica 6.2 Usporedba maksimalnih iznosa opterećenja u promatranom dijelu mreže za minimalno i maksimalno opterećenje prije uključjenja elektrane

Opis inačice proračuna	Najopterećeniji element mreže (SN vod ili 35/10 kV transformacija)		
	Izvod iz pojne točke	Element mreže	Iznos opterećenja u odnosu na nazivnu vrijednost [%]
Minimalno opterećenje u sustavu bez elektrane	VP 10 kV Tehnika	Vod TS 10/0,4 kV Tehnika i TS 10/0,4 kV Mljekara Staklena	11,38
	VP 10 kV Hladnjača	Vod TS 110/10 kV Mlinovac i TS 10/0,4 kV Hladnjača	9,03
	35/10 kV transformacija	TS 35/10 kV Bjelovar 1 TR2	27,00
	110/10 kV transformacija	TS 110/10 kV Mlinovac TR1	20,18
Maksimalno opterećenje u sustavu bez elektrane	VP 10 kV Tehnika	Vod TS 10/0,4 kV Tehnika i TS 10/0,4 kV Mljekara Staklena	33,61
	VP 10 kV Hladnjača	Vod TS 110/10 kV Mlinovac i TS 10/0,4 kV Hladnjača	14,20
	35/10 kV transformacija	TS 35/10 kV Bjelovar 1 TR2	78,42
	110/10 kV transformacija	TS 110/10 kV Mlinovac TR1	60,06

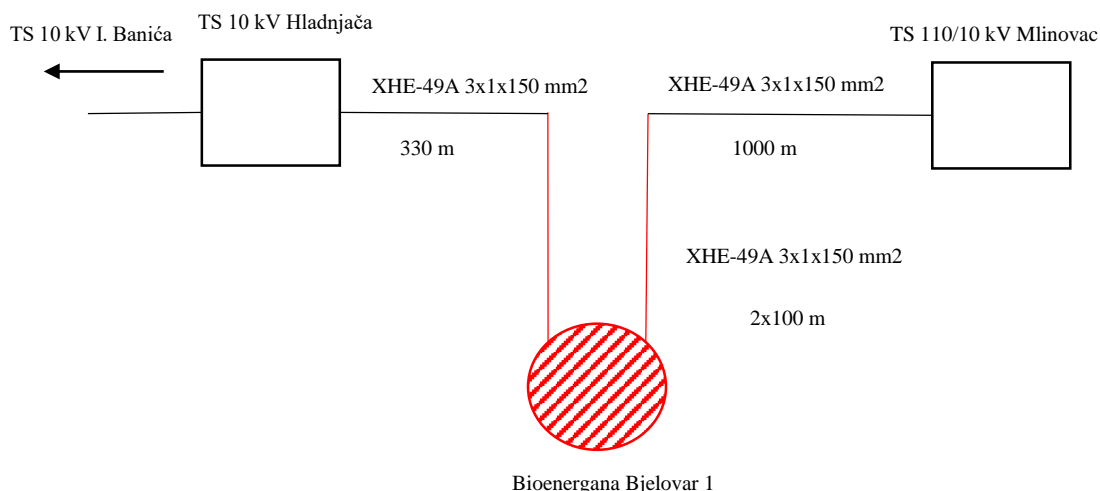
Dalje će se u tablici 6.3 naći usporedba tehničkih gubitaka promatranog dijela sustava prije uključjenja elektrane za minimalno i maksimalno opterećenje sustava.

Tablica 6.3 Usporedba ukupnih tehničkih gubitaka u promatranom dijelu mreže za minimalno i maksimalno opterećenje prije uključenja elektrane

Opis inačice proračuna	Ukupni tehnički gubici u promatranjoj mreži		Ukupni iznos opterećenja VP 10 kV Tehnika		Ukupni iznos opterećenja VP 10 kV Hladnjača	
	Radna snaga [kW]	Jalova snaga [kvar]	Radna snaga [kW]	Jalova snaga [kvar]	Radna snaga [kW]	Jalova snaga [kvar]
Minimalno opterećenje u sustavu bez elektrane	111,54	1210,45	580,55	190,83	292,75	96,22
Maksimalno opterećenje u sustavu bez elektrane	276,12	4831,85	1843	605,76	622,09	204,48

6.2. Priključak korisnika na elektroenergetsku mrežu

Interpolacijom na postojeći 10(20) kV KB vod Hladnjača odnosno polaganjem 10(20) kV kabela od susretnog postrojenja elektrane do postojećeg 10(20) kV kabelskog voda Hladnjača u duljini od 200 m moguć je priključak elektrane Bioenergana Bjelovar 1 na elektroenergetsku distribucijsku mrežu.



Slika 6.2 Shematski prikaz interpolacije elektrane Bioenergana Bjelovar 1 u postojeću distribucijsku mrežu

Nakon priključka elektrane Bioenergana Bjelovar 1 stanje u promatranom dijelu elektroenergetskog sustava može se odrediti kroz analizu strujno-naponskih prilika. Napajanje promatranog dijela elektroenergetskog sustava se može odvijati preko dvije pojne točke (TS 35/10 kV Bjelovar 1, preko VP 10 kV Tehnika i TS 110/10 kV Mlinovac, preko VP 10 kV Hladnjača).

U proračunima će biti razmatrano pet graničnih pogonskih stanja, koja su:

- 1) Minimalno opterećenje sustava - elektrana predaje radnu snagu iznosa 1000 kW u mrežu uz uključenu kompenzaciju (vlastita potrošnja elektrane iznosi 0 kW)
- 2) Minimalno opterećenje sustava - elektrana predaje radnu snagu iznosa 1000 kW u mrežu bez kompenzacije (vlastita potrošnja elektrane iznosi 0 kW)
- 3) Maksimalno opterećenje sustava - elektrana predaje radnu snagu iznosa 1000 kW u mrežu uz uključenu kompenzaciju (vlastita potrošnja elektrane iznosi 0 kW)
- 4) Maksimalno opterećenje sustava - elektrana predaje radnu snagu iznosa 1000 kW u mrežu bez kompenzacije (vlastita potrošnja elektrane iznosi 0 kW)
- 5) Maksimalno opterećenje sustava - elektrana predaje radnu snagu iznosa 0 kW u mrežu, vlastita potrošnja elektrane iznosi 200 kW

U Prilogu 2 se mogu naći slike sa rezultatima proračuna tokova snaga za gore navedena stanja.

U tablici 6.4 i 6.5 je prikazana usporedba minimalnih iznosa napona u VP 10 kV Hladnjača nakon priključenja korisnika mreže Bioenergana Bjelovar 1, a u tablici 6.6 i 6.7 je prikazana usporedba maksimalnih iznosa napona u VP 10 kV Hladnjača nakon priključenja korisnika mreže Bioenergana Bjelovar 1, dok će u tablici 6.8 i 6.9 biti prikazana usporedba maksimalnih iznosa opterećenja.

Tablica 6.4 Usporedba minimalnih iznosa napona u VP 10 kV hladnjača nakon priključenja korisnika mreže Bioenergana Bjelovar 1 za minimalno opterećenje sustava

			Točka u VP 10 kV Hladnjača s najnižim iznosom napona		
Opis inačice proračuna	Pojna točka	Napon pojne točke [kV]	TS i naponska razina	Napon [kV]	Pad napona u odnosu na napon pojne točke [%]
Minimalno opterećenje sustava - elektrana predaje radnu snagu iznosa 1000 kW u mrežu uz uključenu kompenzaciju, vlastita potrošnja elektrane iznosi 0 kW	TS 110/10 kV Mlinovac	9,66	TS 10/0,4 kV Gundulićeva	9,64	-0,21
Minimalno opterećenje sustava - elektrana predaje radnu snagu iznosa 1000 kW u mrežu bez kompenzacije, vlastita potrošnja elektrane iznosi 0 kW	TS 110/10 kV Mlinovac	9,63	TS 10/0,4 kV Gundulićeva	9,60	-0,31

Tablica 6.5 Usporedba minimalnih iznosa napona u VP 10 kV hladnjača nakon priključenja korisnika mreže Bioenergana Bjelovar 1 za maksimalno opterećenje sustava

			Točka u VP 10 kV Hladnjača s najnižim iznosom napona		
Opis inačice proračuna	Pojna točka	Napon pojne točke [kV]	TS i naponska razina	Napon [kV]	Pad napona u odnosu na napon pojne točke [%]
Maksimalno opterećenje sustava - elektrana predaje radnu snagu iznosa 1000 kW u mrežu uz uključenu kompenzaciju, vlastita potrošnja elektrane iznosi 0 kW	TS 110/10 kV Mlinovac	9,72	TS 10/0,4 kV Gundulićeva	9,63	-0,93
Maksimalno opterećenje sustava - elektrana predaje radnu snagu iznosa 1000 kW u mrežu bez kompenzacije, vlastita potrošnja elektrane iznosi 0 kW	TS 110/10 kV Mlinovac	9,69	TS 10/0,4 kV Gundulićeva	9,59	-1,03
Maksimalno opterećenje sustava - elektrana predaje radnu snagu iznosa 0 kW u mrežu, vlastita potrošnja elektrane iznosi 200 kW (podmirena iz mreže)	TS 110/10 kV Mlinovac	9,71	TS 10/0,4 kV Gundulićeva	9,58	-1,34

Tablica 6.6 Usporedba maksimalnih iznosa napona u VP 10 kV Hladnjača nakon priključenja korisnika mreže Bioenergana Bjelovar 1 za minimalno opterećenje sustava

Opis inačice proračuna	Točka u VP 10 kV Hladnjača s najvišim iznosom napona			Susretno postrojenje Bioenergana Bjelovar 1	
	TS i naponska razina	Napon [kV]	Povećanje napona u odnosu na napon pojne točke	Napon [kV]	Pad napona u odnosu na napon pojne točke [%]
Minimalno opterećenje sustava - elektrana predaje radnu snagu iznosa 1000 kW u mrežu uz uključenu kompenzaciju, vlastita potrošnja elektrane iznosi 0 kW	TS 10 kV BIO Energana	9,66	0,00	9,66	0,00
Minimalno opterećenje sustava - elektrana predaje radnu snagu iznosa 1000 kW u mrežu bez kompenzacije, vlastita potrošnja elektrane iznosi 0 kW	TS 110/10 kV Mlinovac	9,63	0,00	9,62	-0,10

Tablica 6.7 Usporedba maksimalnih iznosa napona u VP 10 kV Hladnjača nakon priključenja korisnika mreže Bioenergana Bjelovar 1 za maksimalno opterećenje sustava

Opis inačice proračuna	Točka u VP 10 kV Hladnjača s najvišim iznosom napona			Susretno postrojenje Bioenergana Bjelovar 1	
	TS i naponska razina	Napon [kV]	Povećanje napona u odnosu na napon pojne točke	Napon [kV]	Pad napona u odnosu na napon pojne točke [%]
Maksimalno opterećenje sustava – elektrana predaje radnu snagu iznosa 1000 kW u mrežu uz uključenu kompenzaciju, vlastita potrošnja elektrane iznosi 0 kW	TS 110/10 kV Mlinovac	9,72	0,00	9,69	-0,31
Maksimalno opterećenje sustava – elektrana predaje radnu snagu iznosa 1000 kW u mrežu bez kompenzacije, vlastita potrošnja elektrane iznosi 0 kW	TS 110/10 kV Mlinovac	9,69	0,00	9,65	-0,41
Maksimalno opterećenje sustava – elektrana predaje radnu snagu iznosa 0 kW u mrežu, vlastita potrošnja elektrane iznosi 200 kW (podmirena iz mreže)	TS 110/10 kV Mlinovac	9,71	0,00	9,64	-0,72

Tablica 6.8 Usporedba maksimalnih iznosa opterećenja u promatranom dijelu elektroenergetskog sustava nakon priključenja korisnika mreže Bioenergana Bjelovar 1 za minimalno opterećenje sustava

Opis inačice proračuna	Najopterećeniji element mreže (SN vod, 35/10 kV ili 110/10 kV transformacija)		
	Izvod iz pojne točke	Element mreže	Iznos opterećenja u odnosu na nazivnu vrijednost [%]
Minimalno opterećenje sustava – elektrana predaje radnu snagu iznosa 1000 kW u mrežu uz uključenu kompenzaciju, vlastita potrošnja elektrane iznosi 0 kW	VP 10 kV Tehnika	Vod TS 10/0,4 kV Tehnika – TS 10/0,4 kV Mjekara Staklena	7,87
	VP 10 kV Hladnjača	Vod TS 10 kV BIO Energana – TS 10/0,4 kV Hladnjača	12,66
	35/10 kV transformacija	TS 35/10 kV Bjelovar 1 Trafo 2	24,38
	110/10 kV transformacija	TS 110/10 kV Mlinovac TR1	16,85
Minimalno opterećenje sustava - elektrana predaje radnu snagu iznosa 1000 kW u mrežu bez kompenzacije, vlastita potrošnja elektrane iznosi 0 kW	VP 10 kV Tehnika	Vod TS 10/0,4 kV Tehnika – TS 10/0,4 kV Mjekara Staklena	7,95
	VP 10 kV Hladnjača	Vod TS 110/10 kV Mlinovac – TS 10 kV BIO Energana	17,87
	35/10 kV transformacija	TS 35/10 kV Bjelovar 1 Trafo 2	24,47
	110/10 kV transformacija	TS 110/10 kV Mlinovac TR1	18,23

Tablica 6.9 Usporedba maksimalnih iznosa opterećenja u promatranom dijelu elektroenergetskog sustava nakon priključenja korisnika mreže Bioenergana Bjelovar 1 za maksimalno opterećenje sustava

Opis inačice proračuna	Najopterećeniji element mreže (SN vod, 35/10 kV ili 110/10 kV transformacija)		
	Izvod iz pojne točke	Element mreže	Iznos opterećenja u odnosu na nazivnu vrijednost [%]
Maksimalno opterećenje sustava – elektrana predaje radnu snagu iznosa 1000 kW u mrežu uz uključenu kompenzaciju, vlastita potrošnja elektrane iznosi 0 kW	VP 10 kV Tehnika	Vod TS 35/10 kV Bjelovar 1 – TS 10/0,4 kV Tehnika	19,00
	VP 10 kV Hladnjača	Vod TS 10/0,4 kV BIO energana- TS 10/0,4 kV Hladnjača	28,31
	35/10 kV transformacija	TS 35/10 kV Bjelovar 1 Trafo 2	70,59
	110/10 kV transformacija	TS 110/10 kV Mlinovac TR1	59,88
Maksimalno opterećenje sustava – elektrana predaje radnu snagu iznosa 1000 kW u mrežu bez kompenzacije, vlastita potrošnja elektrane iznosi 0 kW	VP 10 kV Tehnika	Vod TS 35/10 kV Bjelovar 1 – TS 10/0,4 kV Tehnika	19,13
	VP 10 kV Hladnjača	Vod TS 10/0,4 kV BIO energana- TS 10/0,4 kV Hladnjača	28,69
	35/10 kV transformacija	TS 35/10 kV Bjelovar 1 Trafo 2	70,82
	110/10 kV transformacija	TS 110/10 kV Mlinovac TR1	61,11
Maksimalno opterećenje sustava – elektrana predaje radnu snagu iznosa 0 kW u mrežu, vlastita potrošnja elektrane iznosi 200 kW (podmirena iz mreže)	VP 10 kV Tehnika	Vod TS 35/10 kV Bjelovar 1 – TS 10/0,4 kV Tehnika	19,16
	VP 10 kV Hladnjača	Vod TS 110/10 kV Mlinovac – TS 10/0,4 kV BIO Energana	32,24
	35/10 kV transformacija	TS 35/10 kV Bjelovar 1 Trafo 2	70,87
	110/10 kV transformacija	TS 110/10 kV Mlinovac TR1	65,97

Dalje u tablici 6.10 i 6.11 će biti prikazana usporedba tehničkih gubitaka nakon priključenja korisnika mreže.

Tablica 6.10 Usporedba ukupnih tehničkih gubitaka u promatranom dijelu elektroenergetskog sustava nakon priključenja korisnika mreže Bioenergana Bjelovar 1 za minimalno opterećenje sustava

Opis inačice proračuna	Ukupni tehnički gubici u promatranjoj mreži			Ukupni iznos opterećenja VP kV Tehnika		Ukupni iznos opterećenja VP kV Hladnjača	
	Radna snaga [kW]	Promjena radnih gubitaka u odnosu na stanje bez elektrane [%]	Jalova snaga [kvar]	Radna snaga [kW]	Jalova snaga [kvar]	Radna snaga [kW]	Jalova snaga [kvar]
Minimalno opterećenje sustava – elektrana predaje radnu snagu iznosa 1000 kW u mrežu uz uključenu kompenzaciju, vlastita potrošnja elektrane iznosi 0 kW	116,65	4,58	1195,74	331,57	108,98	-450,37	158,76
Minimalno opterećenje sustava - elektrana predaje radnu snagu iznosa 1000 kW u mrežu bez kompenzacije, vlastita potrošnja elektrane iznosi 0 kW	119,72	7,33	1219,45	331,57	108,98	-449,37	629,46

Tablica 6.11 Usporedba ukupnih tehničkih gubitaka u promatranom dijelu elektroenergetskog sustava nakon priključenja korisnika mreže Bioenergana Bjelovar 1 za maksimalno opterećenje sustava

Opis inačice proračuna	Ukupni tehnički gubici u promatranjoj mreži			Ukupni iznos opterećenja VP kV Tehnika		Ukupni iznos opterećenja VP kV Hladnjača	
	Radna snaga [kW]	Promjena radnih gubitaka u odnosu na stanje bez elektrane [%]	Jalova snaga [kvar]	Radna snaga [kW]	Jalova snaga [kvar]	Radna snaga [kW]	Jalova snaga [kvar]
Maksimalno opterećenje sustava – elektrana predaje radnu snagu iznosa 1000 kW u mrežu uz uključenu kompenzaciju, vlastita potrošnja elektrane iznosi 0 kW	265,10	-3,99	4700,95	1052,60	345,97	420,39	443,16
Maksimalno opterećenje sustava – elektrana predaje radnu snagu iznosa 1000 kW u mrežu bez kompenzacije, vlastita potrošnja elektrane iznosi 0 kW	271,36	-1,72	4768,36	1052,60	345,97	421,39	916,76
Maksimalno opterećenje sustava – elektrana predaje radnu snagu iznosa 0 kW u mrežu, vlastita potrošnja elektrane iznosi 200 kW (podmirena iz mreže)	275,19	-0,34	4861,65	1052,60	345,97	1615,29	531,86

Iz rezultata se primjećuje da nakon priključenja elektrane gubici za slučaj minimalnog opterećenja su se povećali, a gubici za slučaj maksimalnog opterećenja smanjili u odnosu na stanje prije elektrane.

6.3. Utjecaj pogona korisnika mreže na kratkospojne prilike

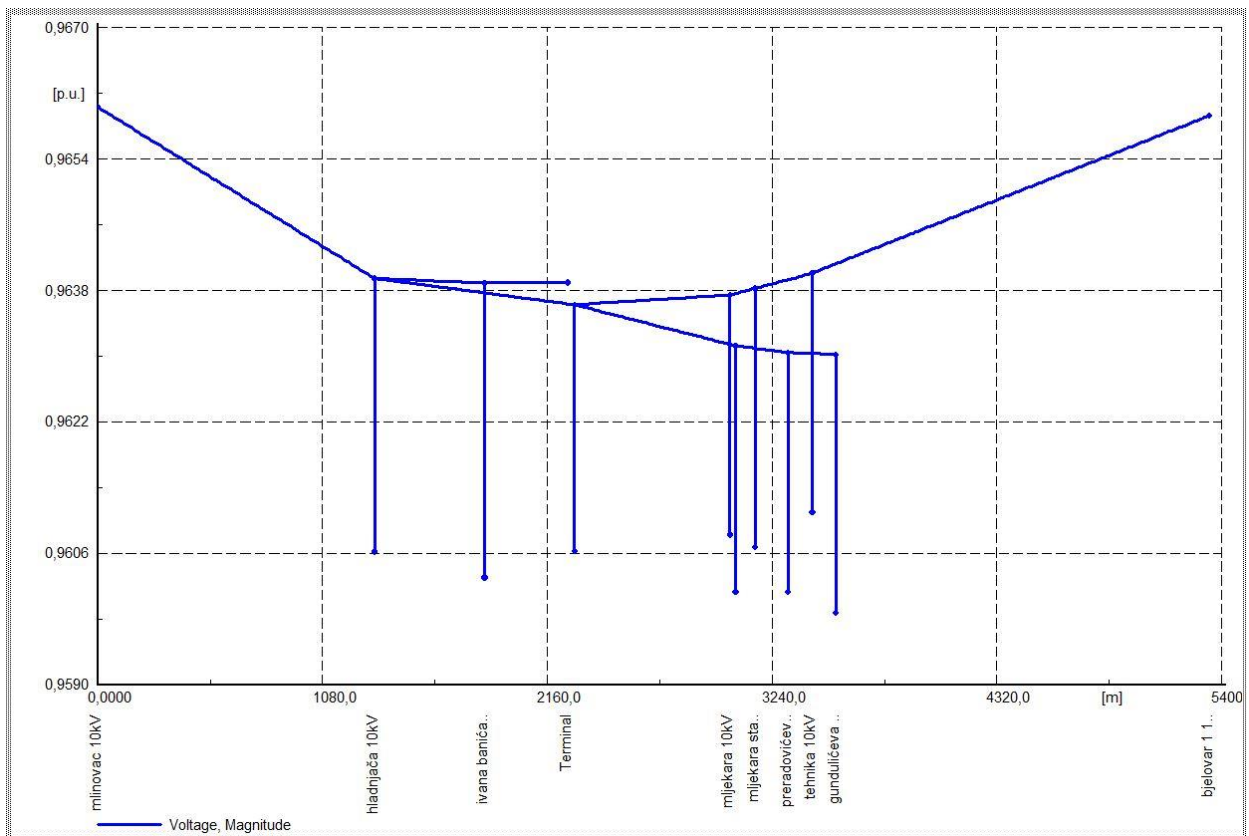
Priključenje izvora električne energije na distribucijsku elektroenergetsku mrežu ima utjecaj na kratkospojne prilike u mreži. Zbog toga su napravljeni proračuni kratkog spoja za slučajeve prije i nakon priključenja elektrane Bioenergana Bjelovar 1. Rezultati proračuna se nalaze u tablici 6.12.

Tablica 6.12 Proračun kratkog spoja

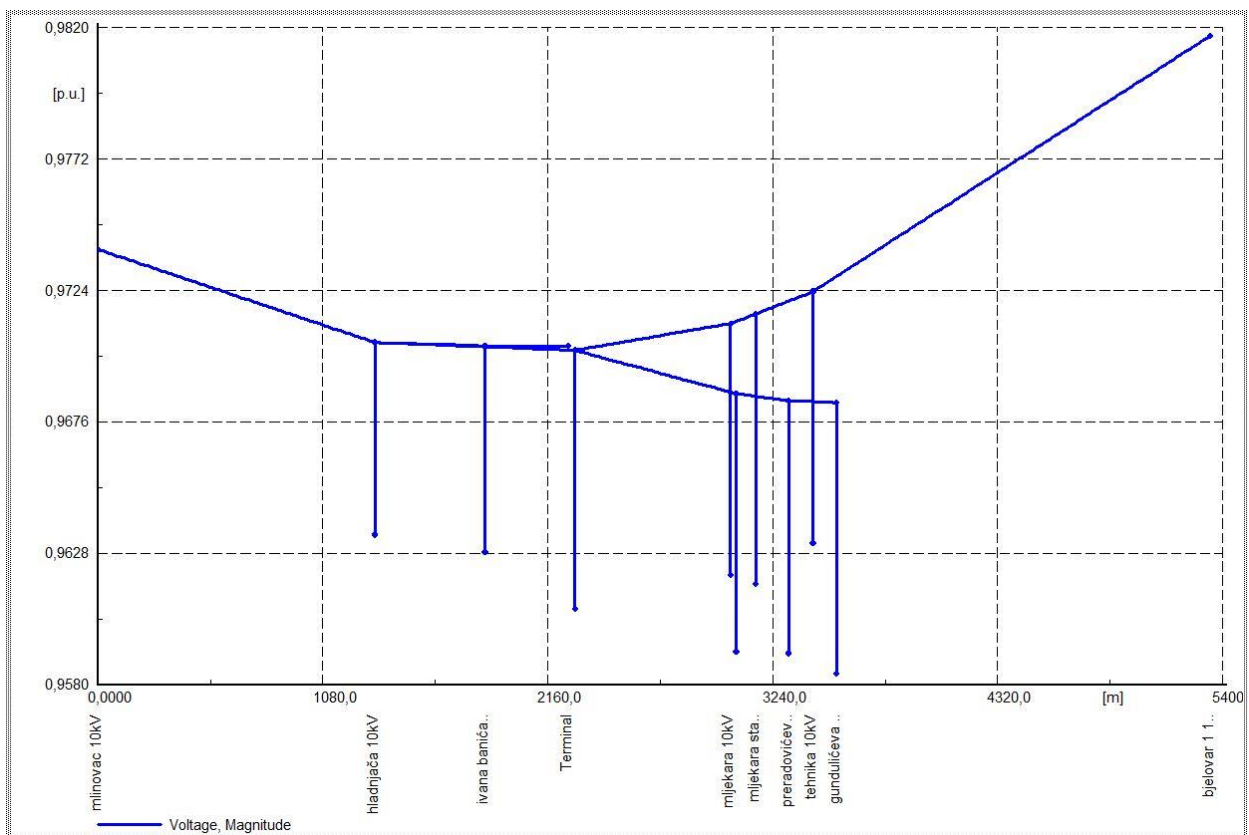
Varijacija	Čvorište mreže							
	TS 110/10 kV Mlinovac - 10 kV		TS 10/0,4 kV Hladnjača - 10 kV		TS 35/10 Bjelovar 1 - 10 kV		TS 10/0,4 kV Bioenergana Bjelovar - 10 kV	
	I _{KS} [kA]	S _{K3} [MVA]	I _{KS} [kA]	S _{K3} [MVA]	I _{KS} [kA]	S _{K3} [MVA]	I _{KS} [kA]	S _{K3} [MVA]
Stanje mreže prije priključenja elektrane	14,82	256,63	11,37	196,91	10,91	188,99	-	-
Elektrana spojena na VP 10 kV Hladnjača – isključena proizvodnja	14,73	255,09	10,91	189,02	10,80	187,00	11,61	201,17
Elektrana spojena na VP 10 kV Hladnjača	14,98	259,50	11,18	193,64	10,85	188,00	11,96	207,11

6.4. Naponski profili

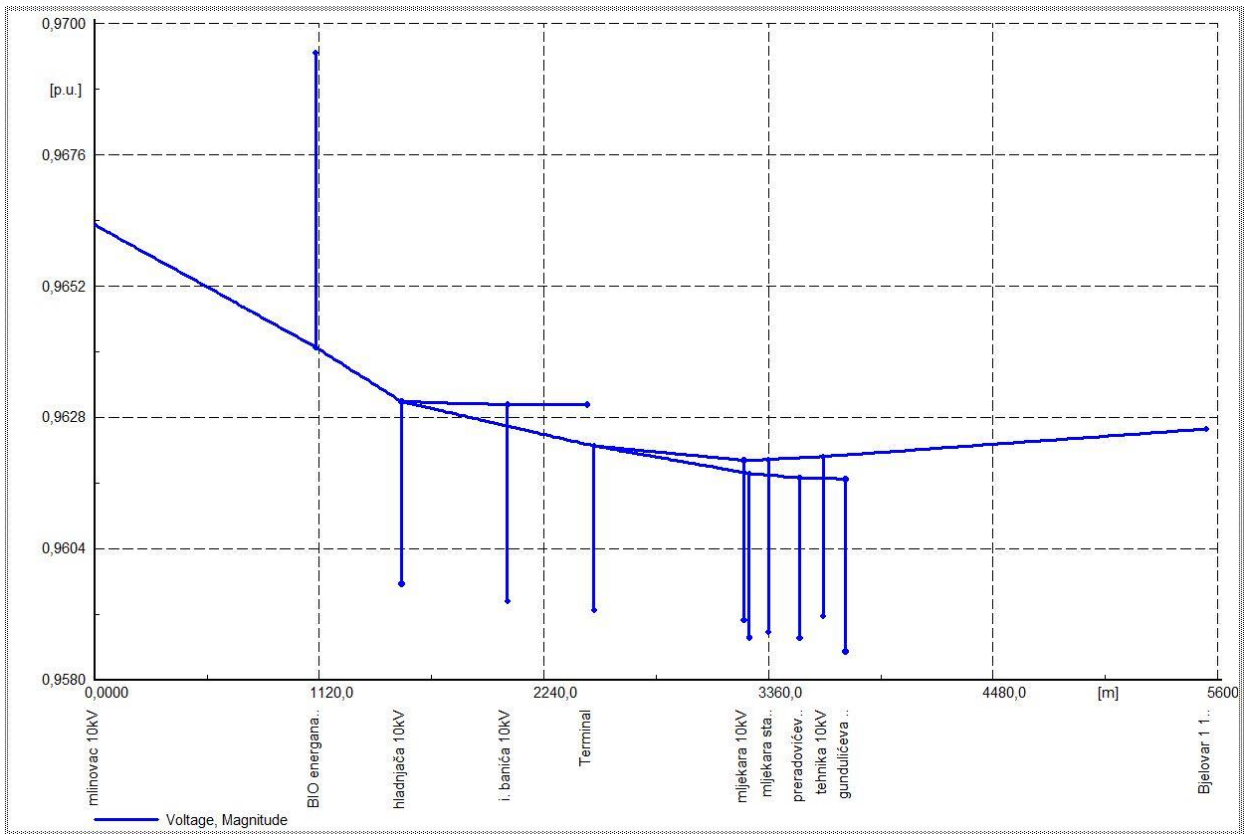
Napravljeni su naponski profili za sve spomenute slučajeve.



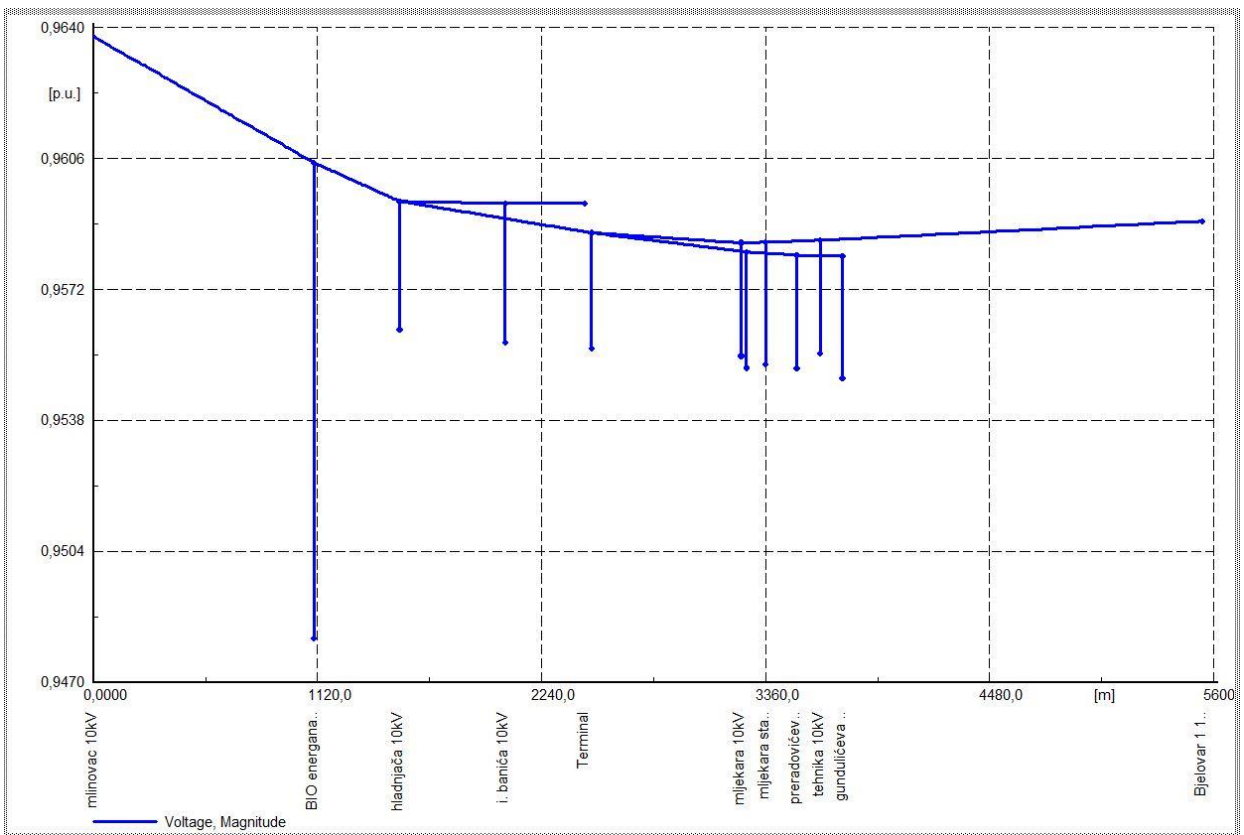
Slika 6.3 Naponski profil mreže za minimalno opterećenje bez elektrane



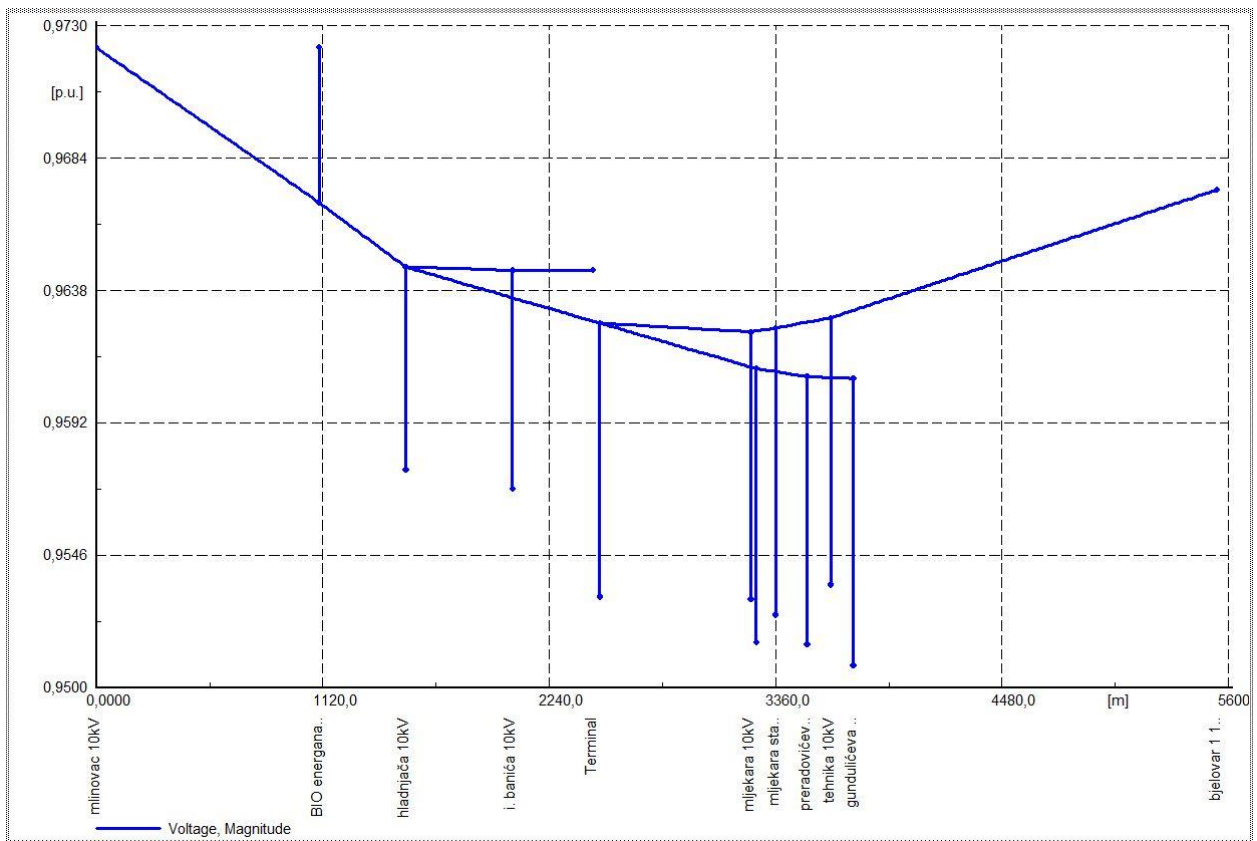
Slika 6.4 Naponski profil mreže za maksimalno opterećenje bez elektrane



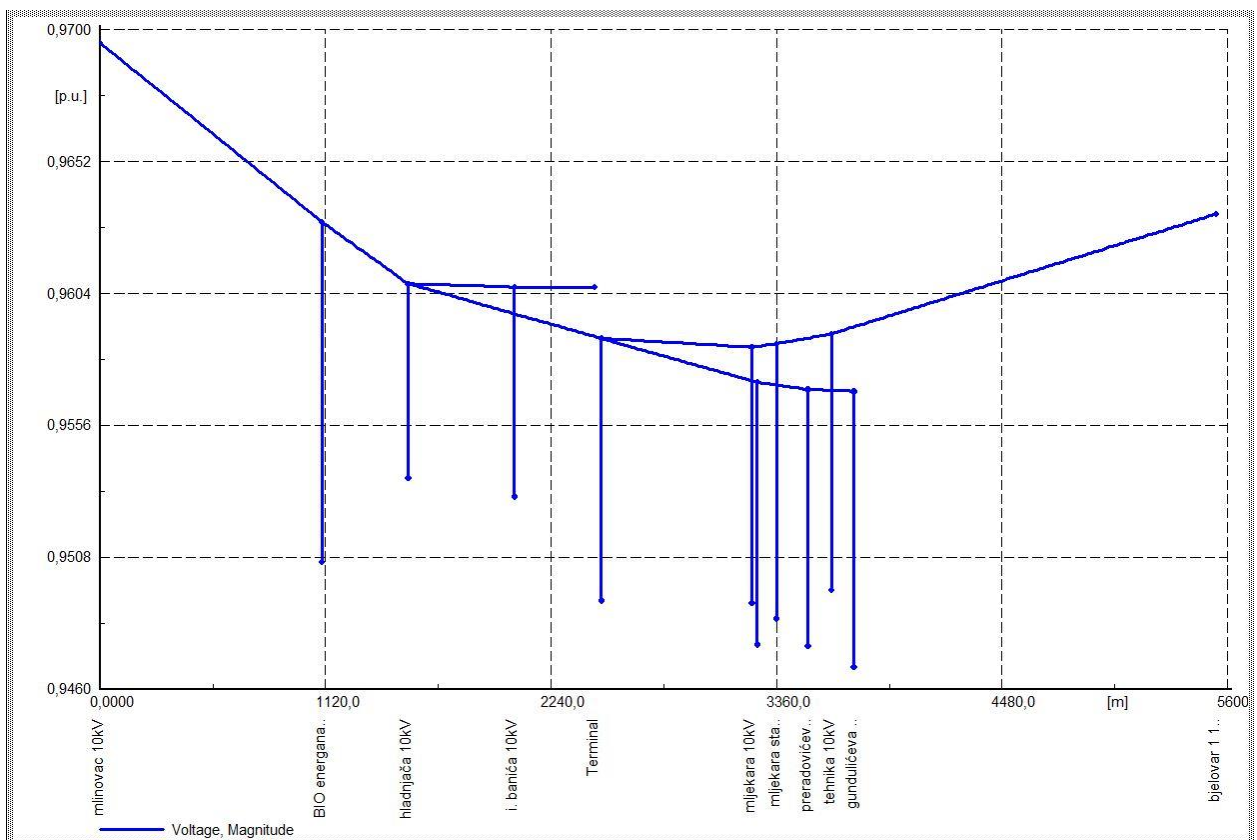
Slika 6.5 Naponski profil mreže za minimalno opterećenje s elektranom uz kompenzaciju



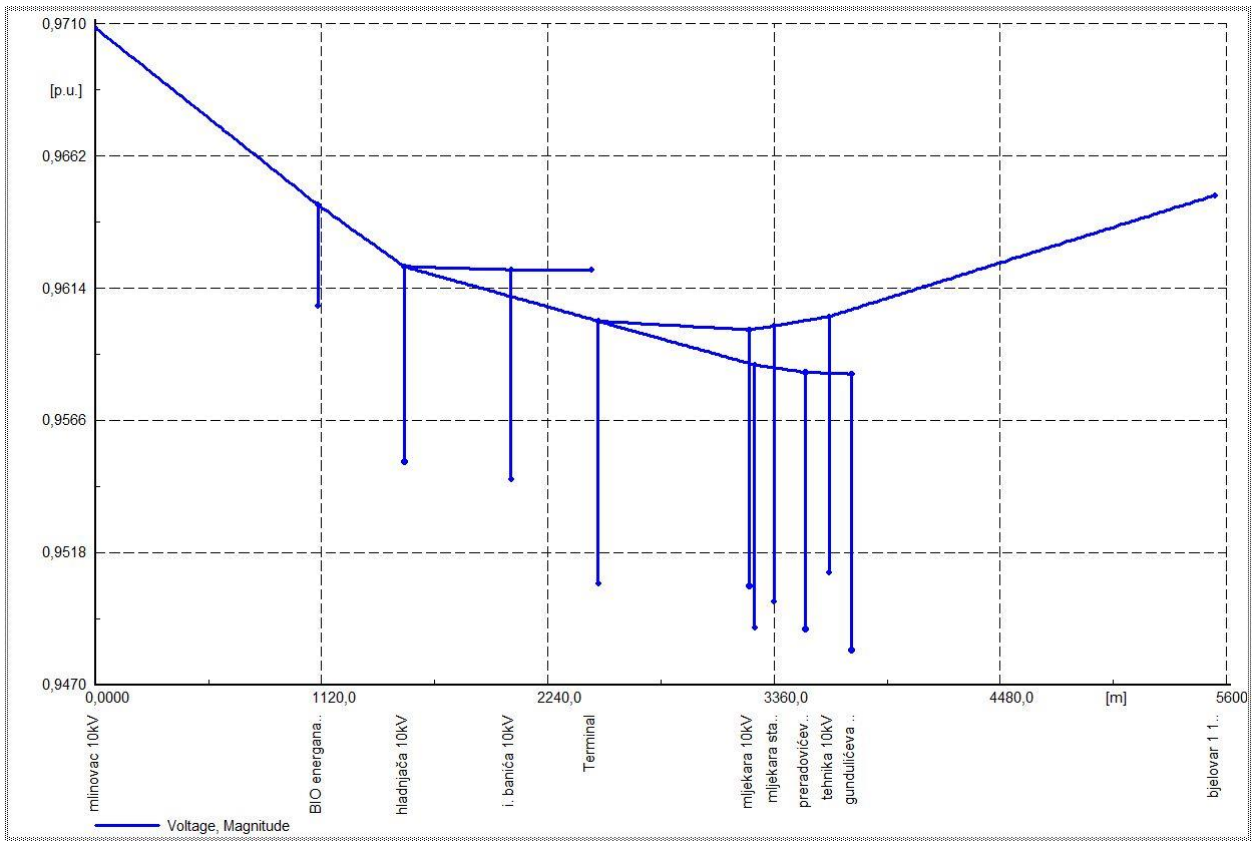
Slika 6.6 Naponski profil mreže za minimalno opterećenje s elektranom bez kompenzacije



Slika 6.7 Naponski profil mreže za maksimalno opterećenje s elektranom uz kompenzaciju



Slika 6.8 Naponski profil mreže za maksimalno opterećenje s elektranom bez kompenzacije



Slika 6.9 Naponski profil mreže kada vlastita potrošnja elektrane iznosi 200 kW

7. ZAKLJUČAK

U današnje vrijeme proizvodnja energije se najviše temelji na korištenju fosilnih goriva. Zalihe fosilnih goriva su ograničene, a i njihova dostupnost je komplicirana pošto su nalazišta koncentrirana u malom broju zemalja. S obzirom na to, a i na smanjenje štetnih stakleničkih plinova, počinju se sve više koristiti obnovljivi izvori energije. Biomasa, koja je obnovljiv izvor energije, ima veliki potencijal u Hrvatskoj. Veliki potencijal biomase ne nalazi se samo u zasađenoj biljnoj kulturi nego i u otpadnom materijalu iz poljoprivrede, prehrambene industrije i šumarstva. Prednost biomase u usporedbi sa fosilnim gorivima je manja emisija štetnih plinova i otpadnih stvari (biomasa je CO_2 neutralna ako se održava odnos između sječe i prirasta nove mase).

U ovom radu se promatra utjecaj elektrane Bioenergana Bjelovar 1 na distribucijsku mrežu. Elektrana Bioenergana Bjelovar 1 će biti kogeneracijsko postrojenje, a kao pogonsko gorivo će koristiti šumsku biomasu.

Priključak elektrane se vrši polaganjem kabela tipa XHE-49A $3 \times 1 \times 150/25 \text{ mm}^2$ 12/20(24) kV od postrojenja elektrane do postojećeg KB 10 kV između TS 110/10 kV Mlinovac i TS 10(20)/0,4 kV Hladnjača u duljini 200 m.

Na temelju provedenih analiza za sve slučajeve mreža je stabilna što se vidi iz opterećenja vodova i transformatora, te iz naponskih prilika koje su u granicama propisanih vrijednosti. Isto tako prilikom proračuna kratkog spoja vidi se da su struje unutar dozvoljenih granica.

LITERATURA

- [1] Končar, Elaborat optimalnog tehničkog rješenja priključenja elektrane na distribucijsku elektroenergetsku mrežu, Bioenergana Bjelovar 1 (1000 kW), Zagreb, 2011. god.
- [2] D. Šljivac, Z. Šimić, Obnovljivi izvori energije, vrste, potencijal i tehnologije, http://www.aweres.net/Preuzmi/Obnovljivi%20izvori%20energije_dio%20I.pdf (pristupljeno 5.9.2016.)
- [3] S. van Loo, J. Koppejan, The Handbook of Biomass Combustion and Co-firing, Earthscan, UK, 2008. god.
- [4] Narodne novine 177/04, Mrežna pravila elektroenergetskog sustava

SAŽETAK

U ovom diplomskom radu je korišten program DIgSILENT PowerFactory 15.1 kako bi se izvršila analiza utjecaja elektrane na biomasu „Bioenergana Bjelovar 1“ na distribucijsku mrežu.

U radu su izvršeni proračuni tokova snaga za minimalno i maksimalno opterećenje mreže prije i nakon priključenja elektrane Bioenergana Bjelovar 1. Također je izvršen i proračun kratkog spoja za slučaj prije i nakon priključenja elektrane.

Iz rezultata se vidi kako je mreža stabilna, te da nema prekoračenja opterećenja preko dopuštenih granica kod transformatora i vodova.

Ključne riječi : elektrana na biomasu, mrežna pravila, tokovi snaga, kratki spoj.

ABSTRACT

Program used in this thesis was DIgSILENT PowerFactory 15.1. It was used to perform analysis of the influence of biomass power plant „Bioenergana Bjelovar 1“ on the distribution network.

Load flow was used to calculate minimum and maximum network load before and after connecting power plant Bioenergana Bjelovar 1. Also short circuits were calculated for both before and after connecting power plant.

The results show that the network is stable, and that there is no load exceeding the permitted limits for transformers and power lines.

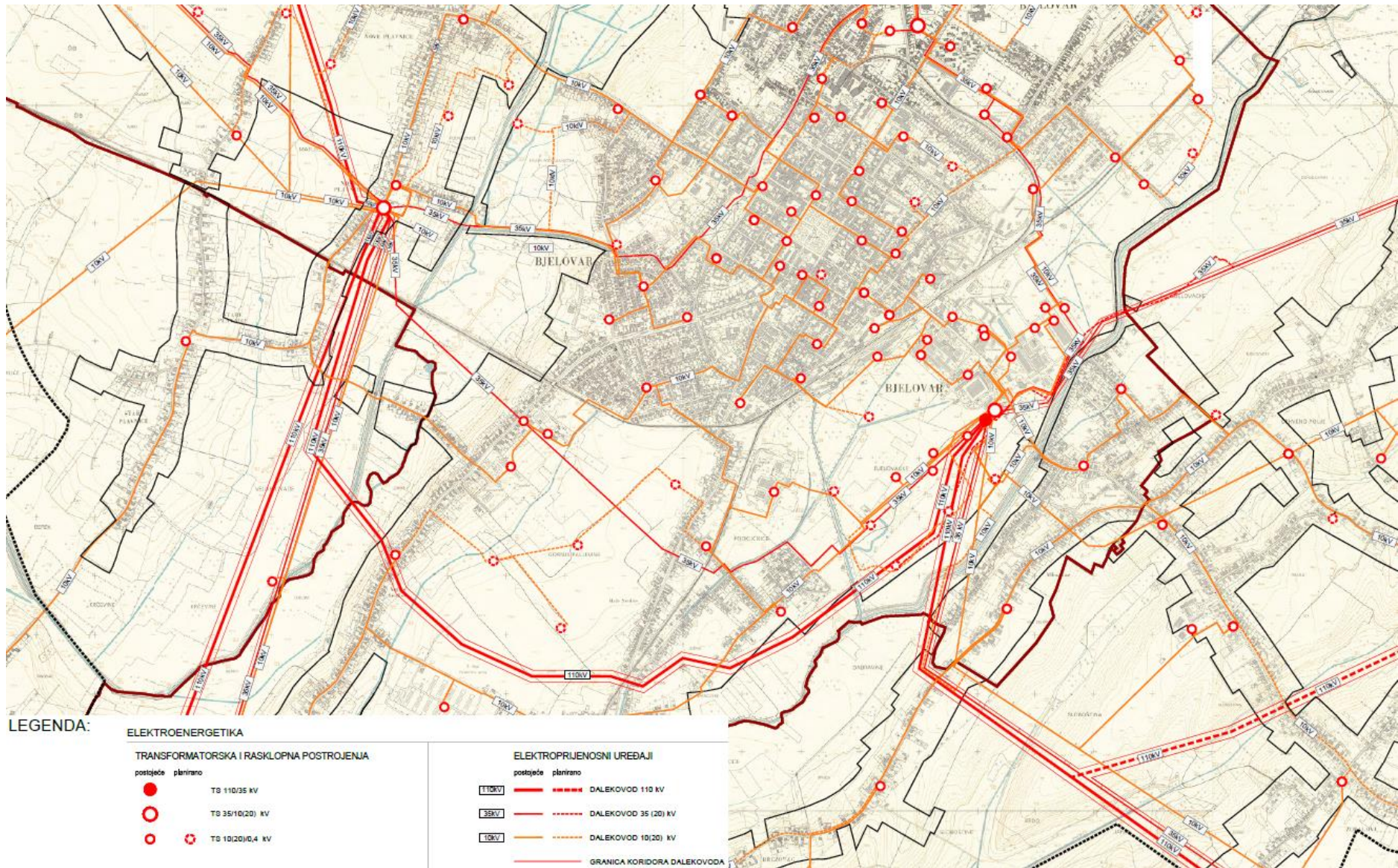
Key words: biomass power plant, network rules, power flow, short circuit

ŽIVOTOPIS

Krešimir Duspara rođen je 28. siječnja 1992. godine u Slavonskom Brodu. Pohađao je Osnovnu školu „Bogoslav Šulek“ u Slavonskom Brodu koju je završio 2006. godine. Godine 2006. upisao je Opću gimnaziju u Gimnaziji „Matija Mesić“ u Slavonskom Brodu koju je završio 2010. godine polaganjem Državne mature. 2010. godine upisuje preddiplomski studij Elektrotehničkog fakulteta u Osijeku, smjer Elektrotehnika. Na drugoj godini fakulteta se opredijelio za smjer Elektroenergetika. 2013. godine završava preddiplomski studij i upisuje diplomski studij Elektrotehničkog fakulteta u Osijeku, smjer Elektroenergetika.

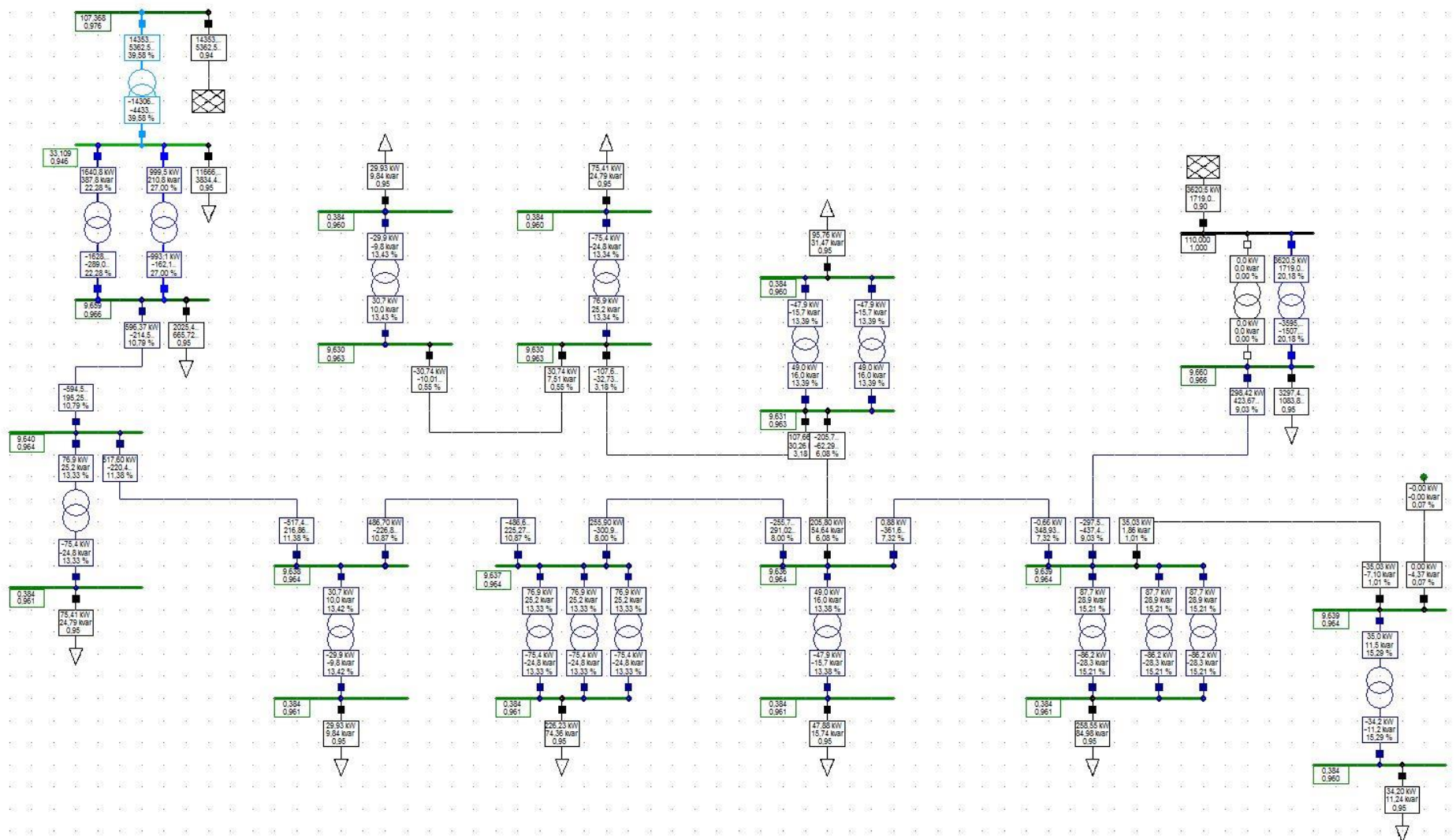
PRILOZI

Prilog 1: Makrolokacija korisnika mreže

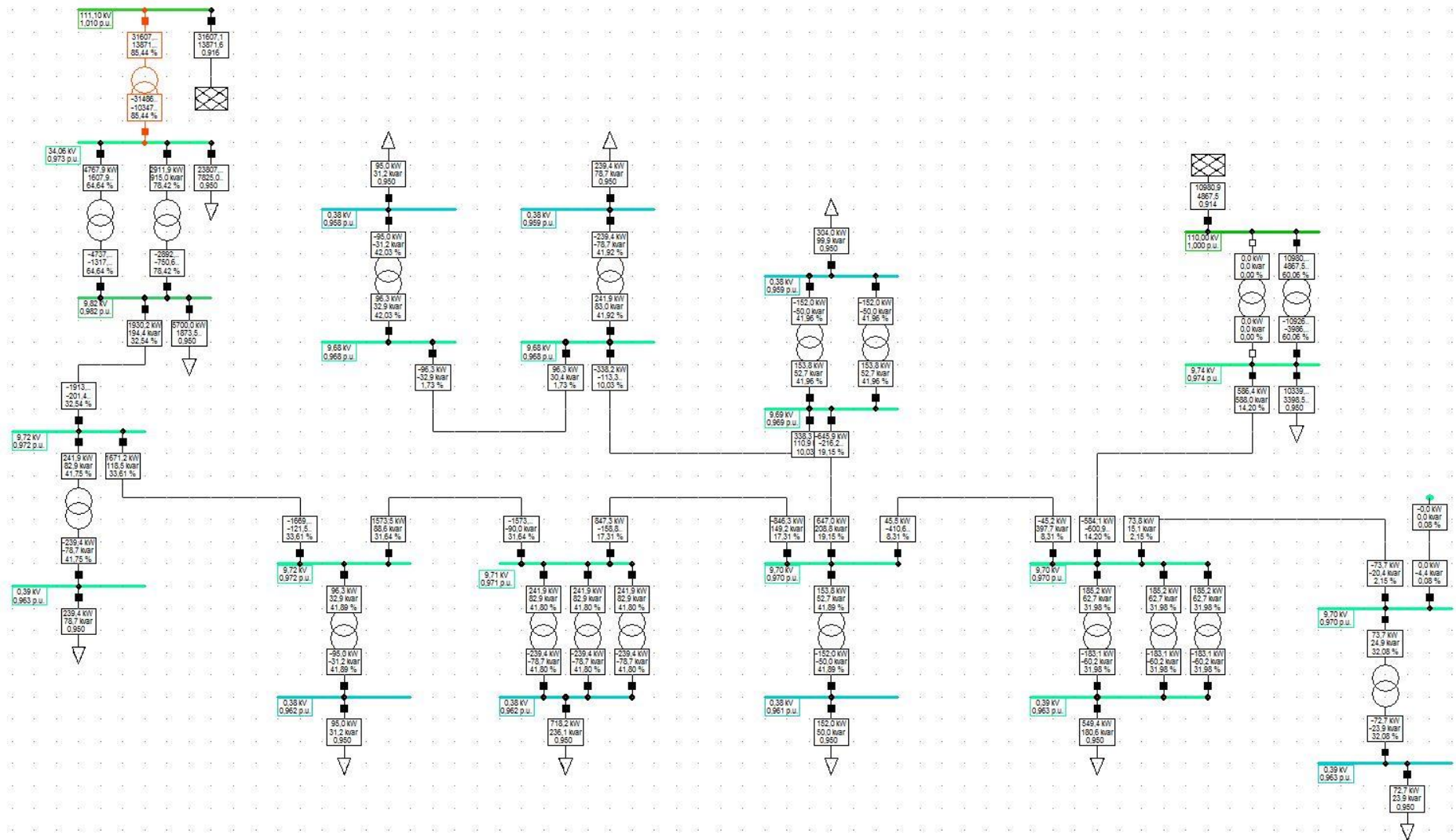


Slika 1 Makrolokacija korisnika mreže

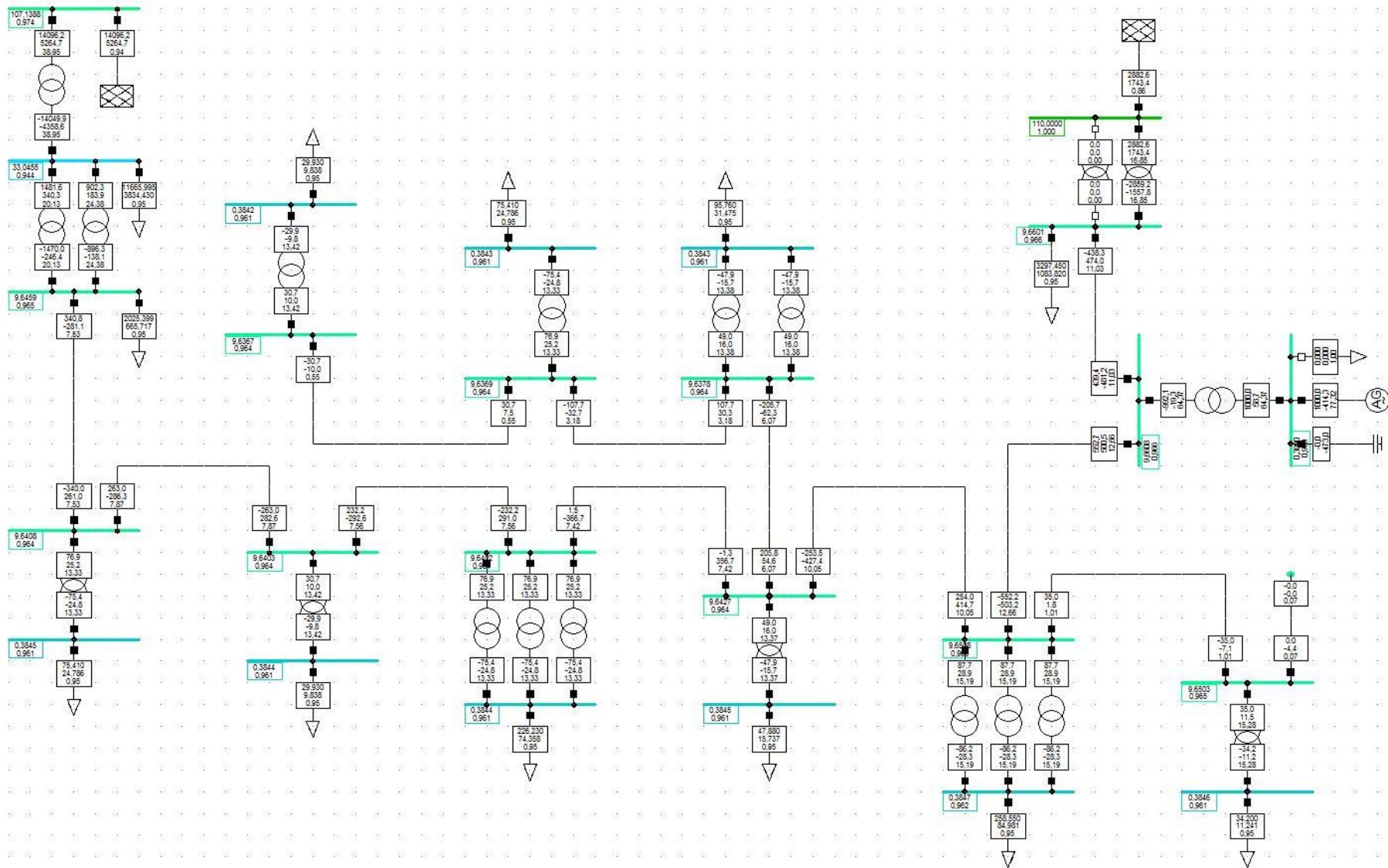
Prilog 2: Rezultati proračuna tokova snaga



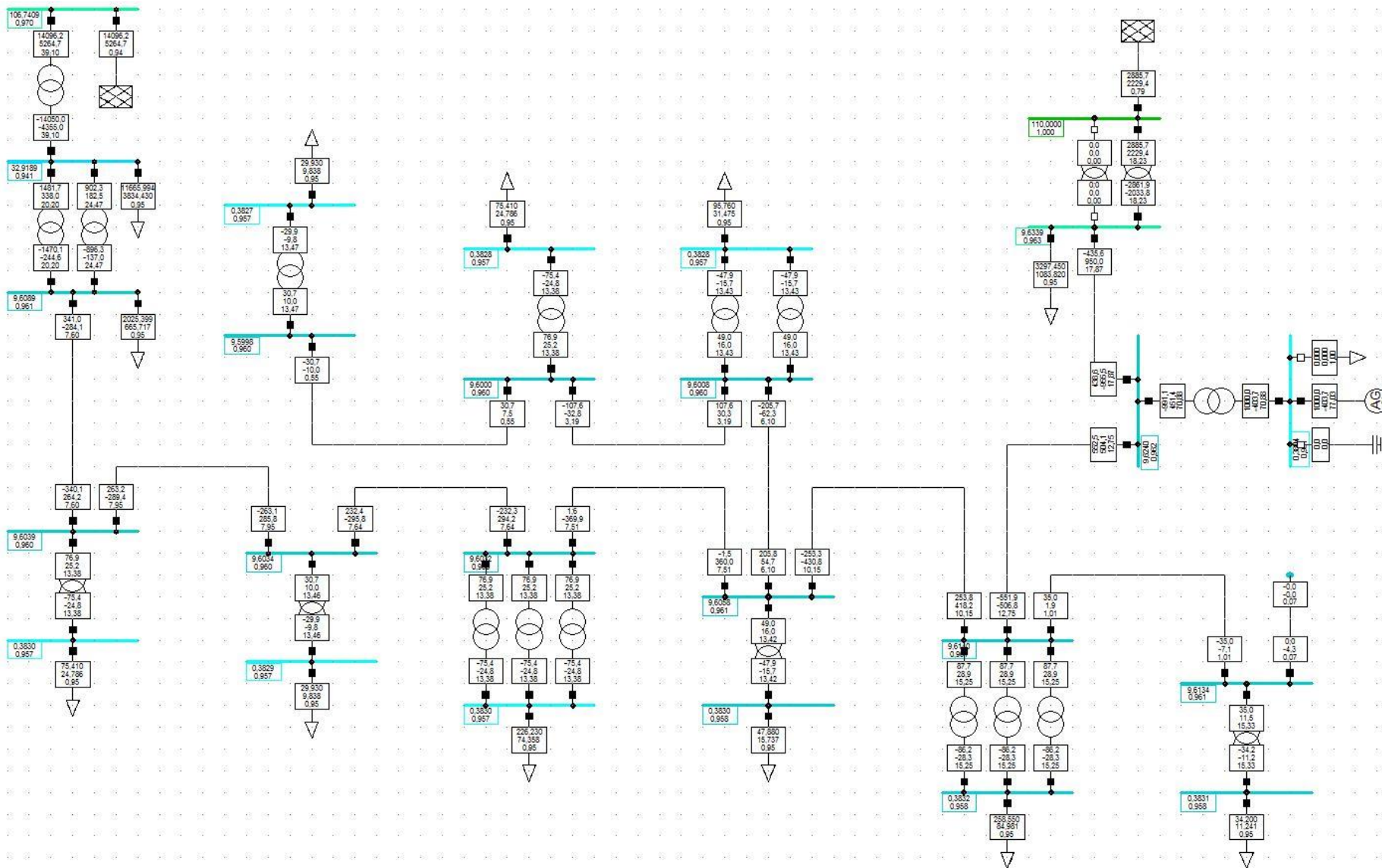
Slika 2 Minimalno opterećenje sustava prije priključenja elektrane



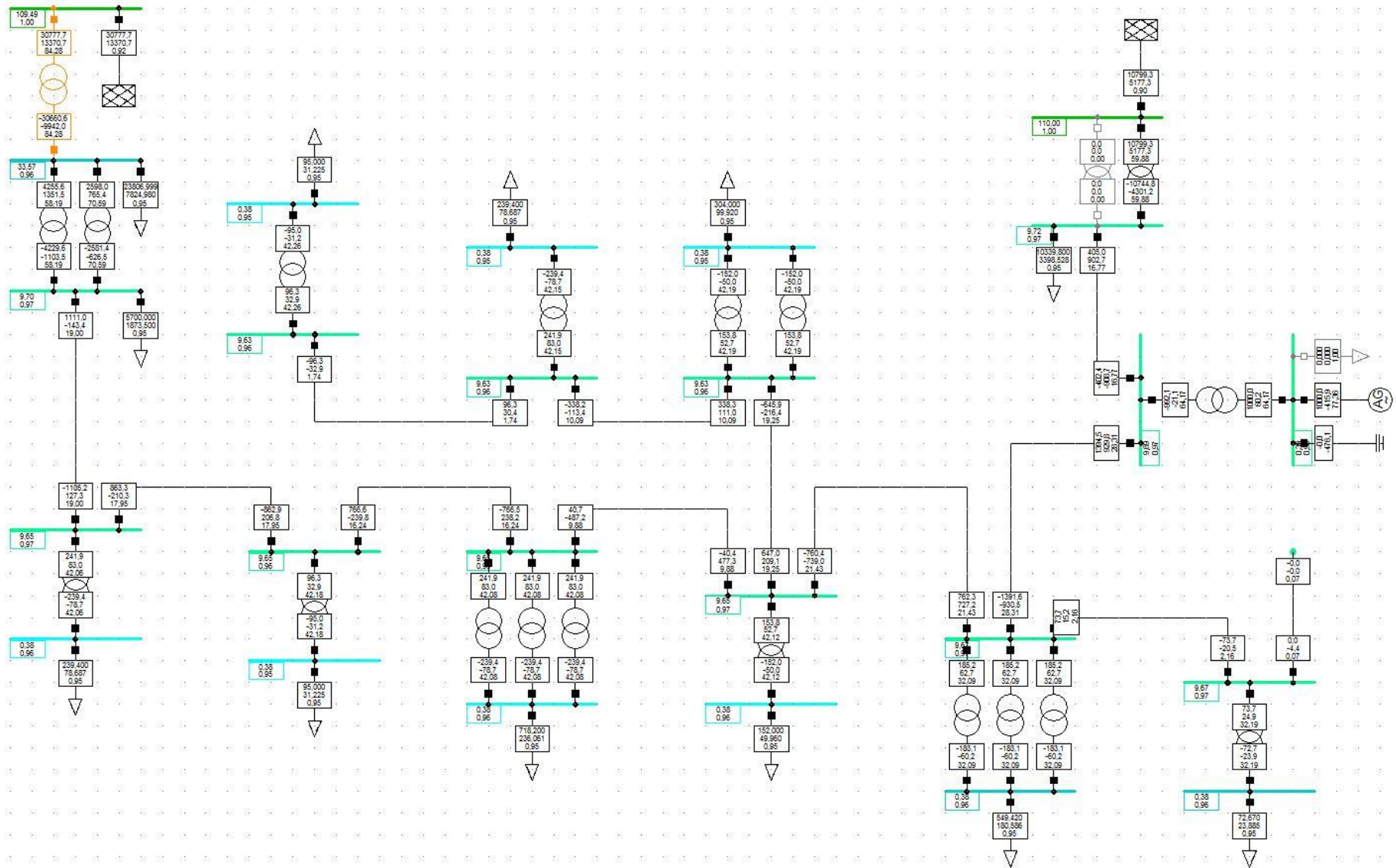
Slika 3 Maksimalno opterećenje sustava prije priključenja elektrane



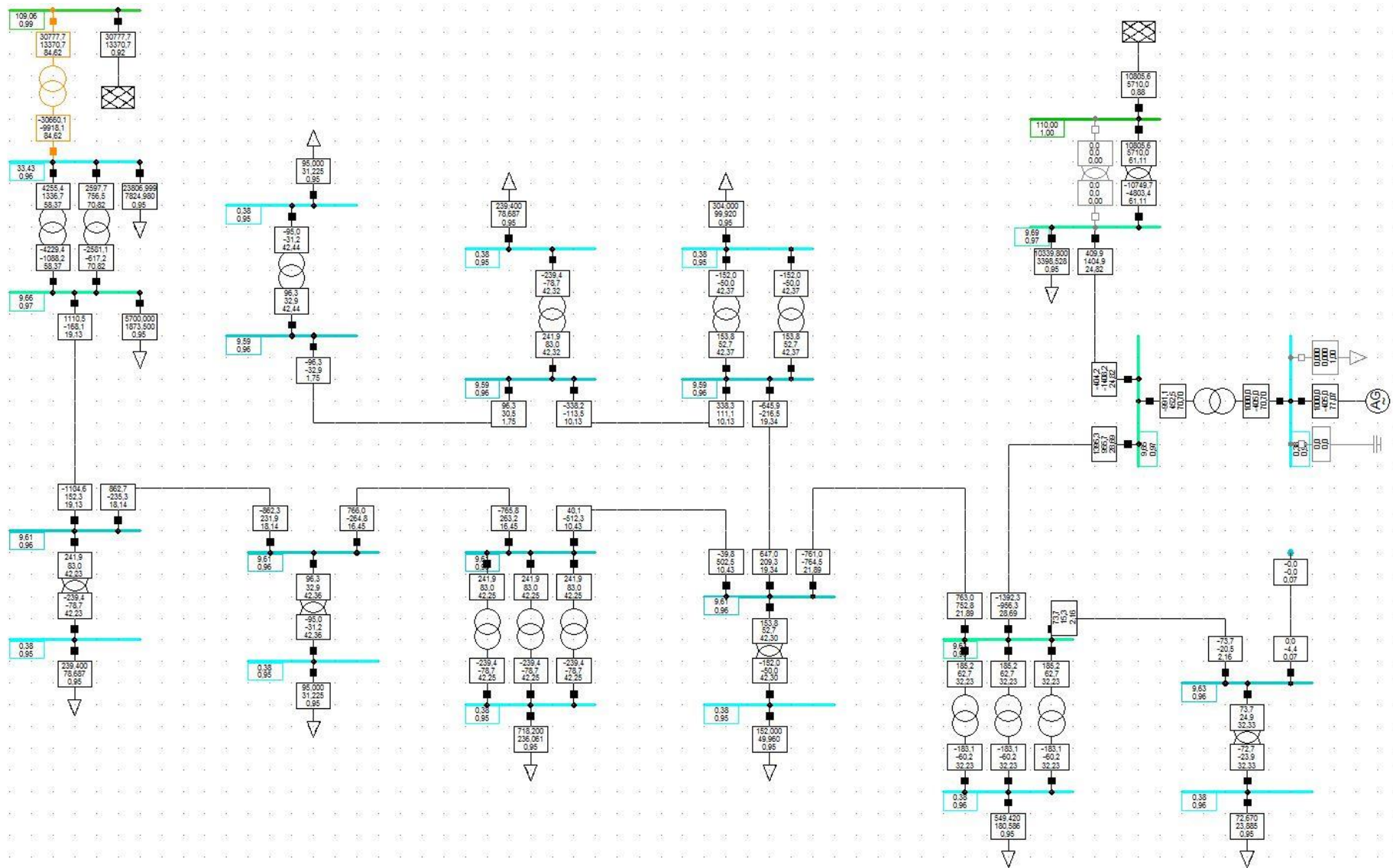
Slika 4 Minimalno opterećenje sustava – elektrana predaje u mrežu radnu snagu iznosa 1000 kW uz uključenu kompenzaciju



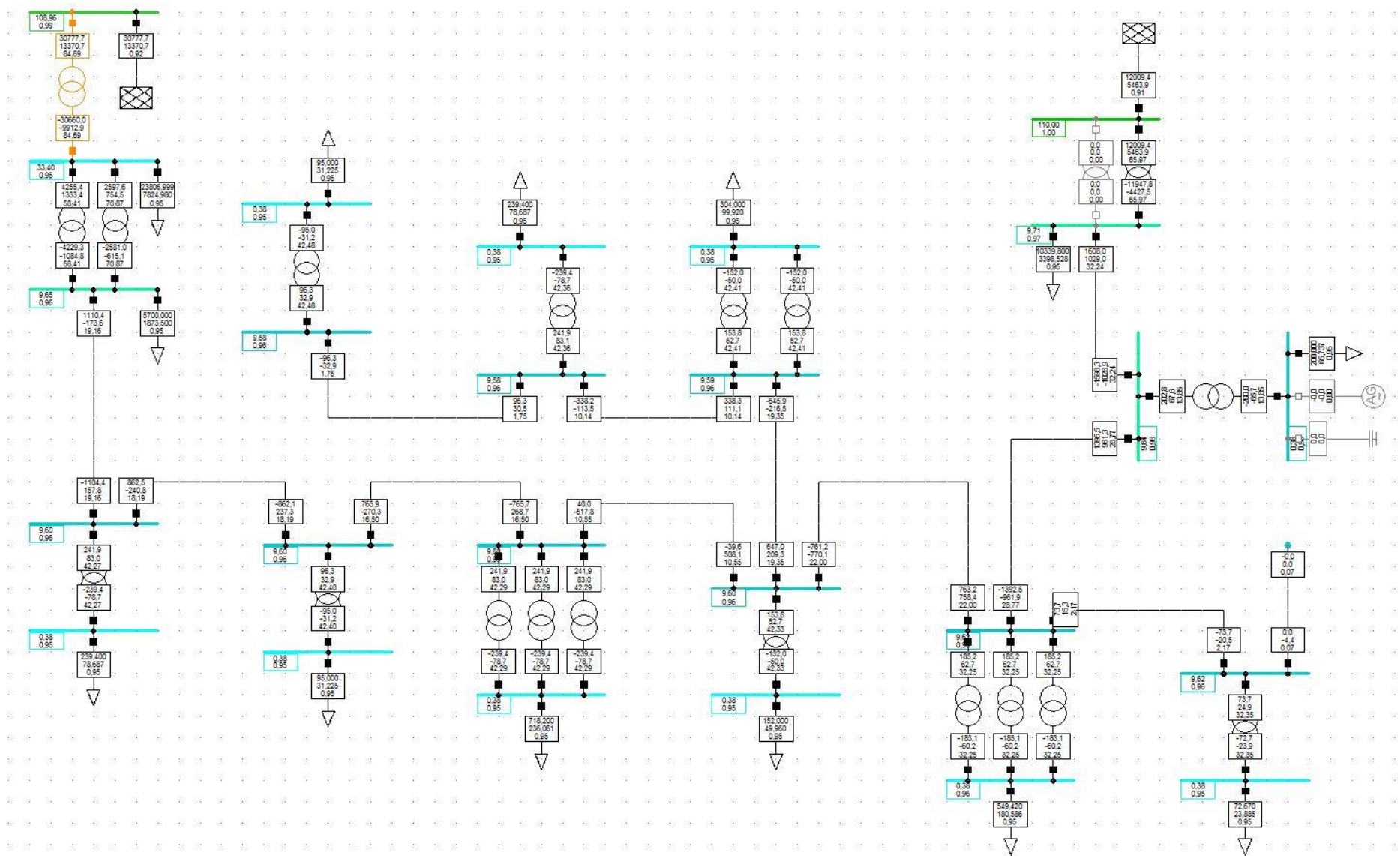
Slika 5 Minimalno opterećenje sustava – elektrana predaje u mrežu radnu snagu iznosa 1000 kW bez kompenzacije



Slika 6 Maksimalno opterećenje sustava – elektrana predaje u mrežu radnu snagu iznosa 1000 kW uz uključenu kompenzaciju



Slika 7 Maksimalno opterećenje sustava – elektrana predaje u mrežu radnu snagu iznosa 1000 kW bez kompenzacije



Slika 8 Maksimalno opterećenje sustava - elektrana u mrežu predaje radnu snagu iznosa 0 kW, a vlastita potrošnja elektrane iznosi 200 kW