

MEMS inercijski senzori

Trlajić, Petar

Master's thesis / Diplomski rad

2016

Degree Grantor / Ustanova koja je dodijelila akademski / stručni stupanj: **Josip Juraj Strossmayer University of Osijek, Faculty of Electrical Engineering, Computer Science and Information Technology Osijek / Sveučilište Josipa Jurja Strossmayera u Osijeku, Fakultet elektrotehnike, računarstva i informacijskih tehnologija Osijek**

Permanent link / Trajna poveznica: <https://um.nsk.hr/um:nbn:hr:200:952070>

Rights / Prava: [In copyright](#) / [Zaštićeno autorskim pravom.](#)

Download date / Datum preuzimanja: **2025-01-13**

Repository / Repozitorij:

[Faculty of Electrical Engineering, Computer Science and Information Technology Osijek](#)



SVEUČILIŠTE JOSIPA JURJA STROSSMAYERA U OSIJEKU

ELEKTROTEHNIČKI FAKULTET

Sveučilišni studij

MEMS INERCIJSKI SENZORI

Diplomski rad

Mentor:

Prof.dr.sc. Tomislav Švedek

Student:

Petar Trlajić

Osijek, 2016.



Sveučilište Josipa Jurja Strossmayera u Osijeku

ETFOS

ELEKTROTEHNIČKI FAKULTET OSIJEK



IZJAVA O ORIGINALNOSTI RADA

Osijek, 20.9.2016.

Ime i prezime studenta:

Petar Trlajić

Studij :

Diplomski studij elektrotehnike

Mat. br. studenta, godina upisa:

D-577 , 2012

Ovom izjavom izjavljujem da je rad pod nazivom: **MEMS inercijski senzori**

izrađen pod vodstvom mentora prof.dr.sc. Tomislava Švedeka

mog vlastiti rad i prema mom najboljem znanju ne sadrži prethodno objavljene ili neobjavljene pisane materijale drugih osoba, osim onih koji su izričito priznati navođenjem literature i drugih izvora informacija.

Izjavljujem da je intelektualni sadržaj navedenog rada proizvod mog vlastitog rada, osim u onom dijelu za koji mi je bila potrebna pomoć mentora, što je izričito navedeno u radu.

Potpis studenta:

Contents

1. UVOD	1
1.1. Zadatak diplomskog rada	2
2. MEMS INERCIJSKI SENZOR	3
2.1. Inercijski senzor	4
2.2. Tehnologija izrade MEMS inercijskog senzora	6
2.3. Energetska metrika sučelja senzora	11
2.4. Inercijski MEMS senzori za korisničke aplikacije	14
3. AKCELERACIJA I UPOTREBA AKCELEROMETRA	26
3.1. Akcelerometar	23
4. ŽIROSKOP	26
4.1. Primjena žiroskopa	27
4.2. Vibrirajući žiroskopi	28
5. ZAKLJUČAK	32
Sažetak	34
Abstract	35
Životopis	36

1.UVOD

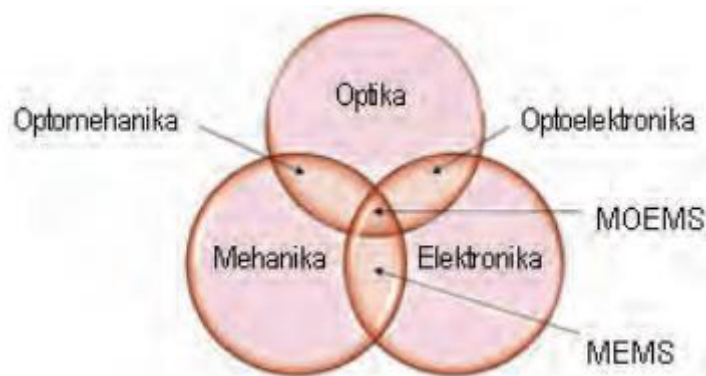
Inercijski senzori temeljeni na MEMS tehnologiji ubrzano postaju sve prisutni zbog njihove ugradnje u brojne vrste elektroničkih proizvoda široke potrošnje, uključujući pametne telefone, tablete, sustave klađenja/ igranja, daljinske TV upravljače, igračke, pa čak i (u novije vrijeme) u električne alate i nosive senzore. Danas standardna značajka većine pametnih telefona, praćenje pokreta na temelju mikro elektromehaničkih sustava MEMS-a (engl. *Micro Electro Mechanical Systems*), poboljšava korisničko sučelje, omogućujući odgovor na korisničke pokrete, nadopunjuje GPS prijemnik sa mogućnošću računski utemeljene navigaciju u zatvorenom prostoru i podršku uslugama koji se temelje na lokaciji, te nudi mogućnost optičke stabilizacije slike u sljedećoj generaciji prijenosnih uređaja zbog svoje niske cijene i malih dimenzija, tj. malog prostornog faktora (engl. *form factor*). Ovaj diplomski rad daje pregled MEMS tehnologije te opisuje bitne značajke mehaničkih sustava na kojima se temelje najčešći senzori – akcelerometri i žiroskopi. Ovaj rad također opisuje i neke temeljne kompromise (engl. *trade-off*) vezane uz dinamiku mehaničkih sustava, metode pretvorbe sile u naboj, kao i njihove utjecaje na sustave s mješovitim signalima koji obrađuju izlazne signale senzora. Prikaz na temelju energetske metrike dopušta usporedbu radnih značajki raznih, međusobno konkurentnih rješenja senzora. Za svaki su tip senzora navedeni, opisi osnovne teorije mehanike njihovog rada, osnovne (kanonske) arhitekture senzora, a također i ključni dizajnerski izazovi. Konačno, ovaj diplomski rad opisuje i multi-senzorske silicijske MEMS/CMOS monolitne integrirane sklopove, koji su zaslužni za sniženje cijene i malen faktor oblika kod današnjih uređaja.

1.1. Zadatak diplomskog rada

Inercijski senzori koji se temelje na tehnologiji mikro-elektromehaničkih sustava (MEMS - Microelectromechanical System) sveprisutni su u gotovo svim proizvodima potrošačke elektronike uključujući pametne telefone, tablete, igraće konzole, TV prijemnike, igračke, pa sve do alata i prijenosnih senzora. Detaljno opisati današnje stanje razvoja MEMS tehnologije i osnovne značajke mehaničkih sustava koji čine temelj najšire korištenih inercijskih senzora - akcelerometara i žiroskopa. Za te dvije vrste senzora opisati mehaniku njihova rada, arhitekturu senzora i tehnološke izazove pri njihovoj izvedbi.

2. MEMS INERCIJSKI SENZOR

U ovoj točki se prije pregleda MEMS inercijskih senzore daje kratak osvrt na MEMS tehnologiju, motiviran razmatranjem osnovnog mehaničkog sustava predmetnih inercijskih senzora – sustava masa/opruga. Također se uvodi i energetska metrika za procjenu radnih značajki senzora i istraživanje implikacija za optimizaciju sustava. Predstavljen je detaljan pregled najčešćih MEMS senzora koji se nalaze u današnjim potrošačkim uređajima: akcelerometrima i žiroskopima [1]. Posebna pažnja posvećuje se integraciji više senzora u jedno jeftino plastično kućište putem monolitne integracije. Ako je za senzor potreban faktor visoke kvalitete, bitno je hermetički zabrtviti mehaničke elemente kako bi se omogućio rad senzora pri niskom tlaku. Hermetičko brtvljenje sprječava ometanje rada senzora uslijed onečišćenja, čestica i vlage. Mikro-elektromehanički sustavi (skraćeno MEMS) su mehanički ili elektromehanički sustavi (uređaji i strukture) koje pokreće električna energija. Ovi sustavi mogu registrirati, kontrolirati i aktivirati mehaničke procese (koji se odigravaju na mikro-metarskoj skali) koje dalje pojedinačno ili u nizu generiraju u efekte na vidljivoj makro skali. Svaki dio naziva MEMS ima svoj poseban smisao: mikro (strukture malih dimenzija koje se dobivaju mikrotehnologijom), elektro (električni signal / kontrola), mehanički (mehanička funkcionalnost), sustavi (strukture, uređaji ili sustavi). MEMS su razvijeni kao logičan nastavak mikroelektronike i integriranih sklopova. Za električne sklopove je karakteristično da su čvrste i kompaktne strukture, dok MEMS strukture imaju šupljine, kanale, konzole, membrane. MEMS se razlikuje od mikroelektronike, od molekularne nanotehnologije, kao i molekularne elektronike. Na slici 2.1. dat je ilustrativan prikaz međusobnog prožimanja optike, mehanike i elektronike koje su osnova za razvoj MEMS, mikro-optoelektromehaničkih sustava (MOEMS), optoelektronike i optomehanike. MEMS čine mehanički elementi, senzori, pobudni stupnjevi (aktuatori), električni i elektronički sklopovi koji su smješteni na silicijsku podlogu (engl. *substrat*) - čip. Senzori unutar MEMS-a prikupljaju informacije iz okoline mjerenjem mehaničkih, toplinskih, bioloških, kemijskih, optičkih i magnetskih efekata. Elektronika obrađuje ove podatke i uz mogućnost donošenja odluka usmjerava pobudne stupnjeve da svrsishodno željenom odzivu reagiraju prema okolici (primjerice pomicanjem, pozicioniranjem, reguliranjem, pumpanjem i / ili filtriranjem).



Slika 2.1. Osnovne tehnike (optika, mehanika i elektronika) za razvoj MEMS, MOEMS, optoelektronike i optomehanike [12]

Veličina MEMS komponenti (senzora, pobudnih stupnjeva i elektronike) iznosi od 1 do 100 μ m, dok je sam MEMS uređaj veličine od 20 μ m do 1 mm. Tipovi MEMS uređaja mogu varirati od relativno jednostavnih - bez pokretnih dijelova, do izuzetno kompleksnih elektromehaničkih sustava s mnogo pokretnih elemenata koje kontrolira integrirana mikroelektronika. U MEMS uređaje spadaju senzori tlaka, mjerači ubrzanja-akcelerometri kao inertni senzori, mikro ogledala, minijturni roboti, zupčanici, pumpe za fluide, senzori za protok, generatori mikrokapljica, optički skeneri, uređaji za analizu i dobivanje slika, kemijski senzori, sonde i šiljci za ispitivanje površine.

2.1. Inercijski senzor

Inercijski senzori mjere ubrzanje i kutno ubrzanje segmenata određujući na taj način njihov položaj i orijentaciju. Zbog točnosti mjerenja potrebno je točno odrediti početni položaj. Polazna točka je detekcija ubrzanja i rotacije, pomoću inercijskih senzora. Ubrzanje tijela u prostoru, određenog intenziteta i pravca, poznato je preko signala iz senzora. Uzimaju se u određenim trenucima, po "koracima", pa se u tome procesu i integriraju tijekom vremena. Rezultat prve integracije je brzina, promjena položaja $ds(t)$ i kutna pozicija tijela. Promjena prijednog puta (dužna pozicija) $s(t)$, dobiva se drugom integracijom signala iz akcelerometra (prva daje brzinu). Princip je zasnovan na Newtonovom zakonu mehanike, i to:

$$m \frac{d^2s(t)}{dt^2} = m * a(t) = \sum_I F^I \quad (2-1)$$

Na primjeru proračuni ukupnog ubrzanja letjelice (uključujući i gravitaciju uslijed zemljine sile teže) može se pokazati kako se to izvodi na izravan način:

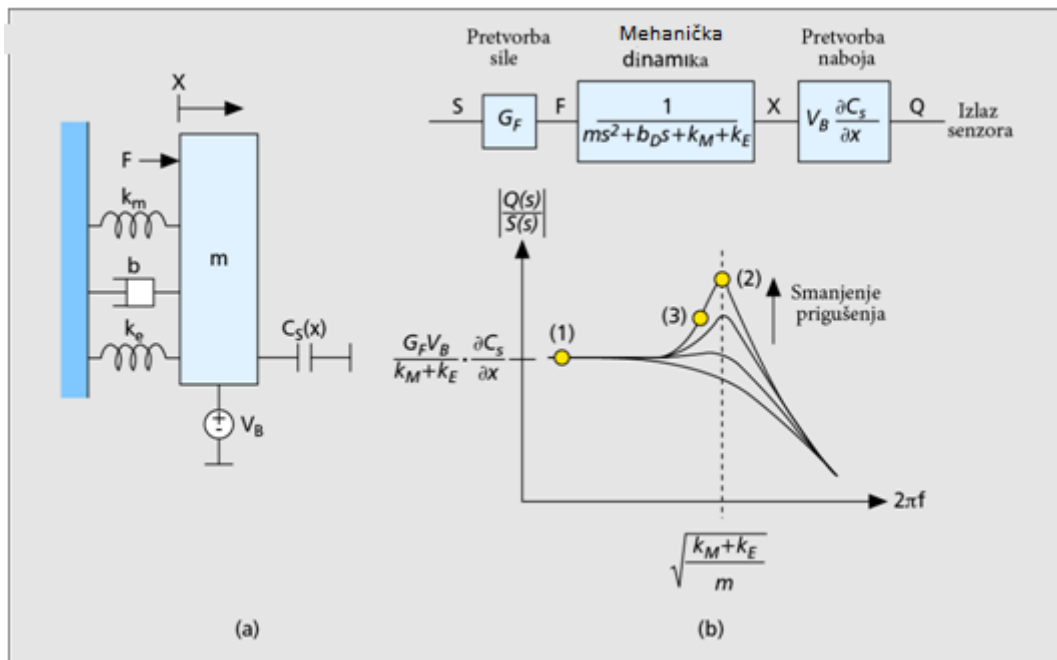
$$\frac{ds}{dt} = v \rightarrow \frac{dv}{dt} = g + a_T \quad (2-2)$$

Sa poznatim početnim uvjetima, početnom brzinom i polaznim položajem letjelice (ili bilo kojeg drugog objekta), slijedi vremenska integracija između dva trenutka predaje podataka senzora. Isto vrijedi i za kutne brzine, koje se mogu dobiti putem utvrđivanja kutne precesije senzora (žiroskopa), s jednostavnom vremenskom integracijom u kut nagiba u inercijskom prostoru. Precesija (lat. *praecessio*, prema klasičnom latinskom *praecedere*: ići naprijed) pravilna je promjena smjera osi rotirajućega tijela koja nastaje kada na tijelo djeluje vanjski moment sile. INS (engl. *Inertial Navigation System*) inercijski navigacijski sustav provodi ukupno simultano mjerenje šest varijabli, u tri međusobno ortogonalna pravca u prostoru koji se odnose na tri translacijska stupnja slobode s tri ubrzanja i tri rotacije s tri kutne brzine.

INS posjeduje inercijsku mjernu jedinicu, koja mjeri kutno i linearno ubrzanje (za proračun promjene pozicije), neke jedinice uključuju i žiroskopski element (za održavanje apsolutne kutne reference). Rotaciju letjelice u prostoru mjeri kutni brzinomjer. Generalno, postoji barem jedan senzor za svaku od tri osi: propinjanje (vrh trupa ide gore i dolje), skretanje (nos ide lijevo i desno) i rotacija (u smjeru kazaljke na satu ili suprotnom smjeru kazaljke na satu, gledano iz kabine). Linearni brzinomjer mjeri ubrzanje letjelice, bez doprinosa gravitacije. Budući da se može pomicati duž osi (gore i dolje, lijevo i desno, naprijed i nazad), postoji linearni akcelerometar za svaku osu. Računalo kontinuirano računa trenutni položaj letjelice. Prvo, za svaki od šest stupnjeva slobode (x , y , z i kutove θ_x , θ_y , θ_z), on integrira tijekom vremena registrirano ubrzanje, zajedno s procjenom gravitacije, za računanje trenutne brzine. Tada integrira brzinu te računa trenutnu poziciju. Također iz integracije kutnih brzina određuje kutove položaja tijela. Inercijska navigacija se teško može ostvariti bez računala. Želja za korištenje inercijskih navođenja u projektilima, kao projekt "Apollo" doveo je do pokušaja smanjenja računala. Inercijski navigacijski sustavi, danas se obično kombiniraju sa satelitskim navigacijskim sustavom, preko sustava digitalnog filtriranja, s uvođenjem Kalmanovog filtra. Inercijski sustav osigurava kratkoročne podatke, dok satelitski sustav ispravlja akumulirane pogreške inercijskih sustava.

2.2. Tehnologija izrade MEMS inercijskog senzora

U posljednjih nekoliko godina svjedoci smo sve većeg prihvaćanja tehnologije inercijskih senzora u brojne elektronske proizvode široke potrošnje, uključujući pametne telefone, tablete, sustave za igru, daljinske TV upravljače, igračke, pa u novije vrijeme čak i električne alate. Pobudu za to prihvaćanje predstavljalo je strmoglavo smanjenje cijene po mjernoj osi, što su omogućile visoko integrirana silicijska tehnologije mikro-elektromehaničkih (MEMS) sustava i poluvodička komplementarna metal-oksida tehnologija (CMOS) povezane zajedno sa širenjem svijesti o koristi primjene sposobnosti praćenje pokreta u svrhu poboljšanja interakcije korisnika s različitim uređajima. Sa MEMS/ CMOS integracijom na siliciju, višeosni (engl. *multi-axis*) senzori različitih vrsta sada koegzistiraju na jednoj silicijskoj podlozi u malom jeftinom plastičnom kućištu. Na primjer, 6-osni senzori integrirani u 3-osnim žiroskopima sa 3-osnim akcelerometrima postaju sveprisutni u pametnim telefonima. Na MEMS-u temeljeno praćenje pokreta sada stoji rame uz rame sa zaslonom osjetljivim na dodir i prepoznavanjem glasa, kao jedan od osnovnih načina interakcije s uređajima, a trijumvirat senzora (akcelerometar, žiroskop i kompas) i danas je standardni dio većine pametnih telefona i tableta. Ostale aplikacije koje zahtijevaju usvajanje tehnologija praćenja pokreta obuhvaćaju optičku stabilizaciju slike - OIS (engl. *Optical Image Stabilization*) i lokacijski utemeljene usluge-LBS (engl. *Location Based Services*). Nekad su digitalni fotoaparati koristili uglavnom piezoelektričke žiroskope izrađene od kvarca ili piezo keramike, ali silicijski žiroskopi koji se temelje na MEMS-u zamjenjuju navedenu stariju tehnologiju te pružaju vrhunske radne značajke uz bitno manji faktor oblika uz više osnu integraciju. Smanjenje faktora oblika ključno je za uvođenje optičke stabilizacije slike (OIS) u mobitelu a obzirom da je povećanje broja megapiksela i optičkog zumiranja koje danas postoji u kamerama mobitela doseglo točku kada stabilizacija slike postaje neophodna radi sprečavanja zamućenja zbog podrhtavanja ruke. U kombinaciji sa upotrebom GPS-a u mobitelima MEMS inercijski senzor i pružaju dopunsku sposobnost potpune navigacije. Konkretno, navigacija u zatvorenim prostorima, kada GPS sateliti nisu vidljivi, moguća je korištenjem „slijepog proračuna“ (engl. *dead-reckoning*) (proračun položaja na temelju prije, mjerenjem određenih elemenata položaja) temeljenog na signalu iz MEMS senzora. Sa izvedbene točke gledišta, lokacijski utemeljene usluge (LBS) predstavljaju "sveti gral" za MEMS senzore, s obzirom na zahtjevne uvjete na šum, stabilnost prednapona (engl. *bias*), drift i toplinsku stabilnost.



Slika 2.2. Kanonski elektromehanički sustav masa/opruga: a) dijagram sile; b) ekvivalentni model dinamičkog sustava drugog reda s mogućim radom prikazanim (1) u stacionarnom stanju - DC (istosmjerna struja), (2) u rezonanciji ili (3) van rezonancije [1].

Kao što ime na to ukazuje, MEMS sustavi oslanjaju se na minijaturne elektromehaničke elemente. Razni utjecaji postoje pri dizajniranju i proizvodnji takvih sklopova. U ovom dijelu opisuje se njih nekoliko, počevši od razmatranja elektromehaničkog sustava masa/opruga koji predstavlja osnovu MEMS inercijskih senzora.

Temeljni koncept inercijskog senzora može se razumjeti pregledom kanoničkog sustava prikazanog na slici 2.2.a. U ovom sustavu inercijska masa m , ovješena je na mehanički okvir pomoću opruge k_m , a reagira na ulaznu silu F , koja odgovara veličini koja se mjeri. Ulazna sila uzrokuje pomak x mase, a taj pomak se isti mjeri kako bi se izmjerila sila.

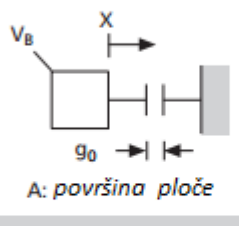
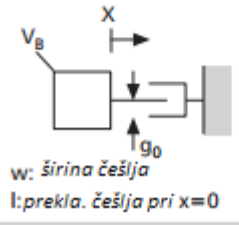
Na primjer, ulazna sila može biti posljedica ubrzanja mase, kao što bi to bio slučaj kod akcelerometra. Ili se sila može odnositi na Coriolisovo ubrzanje [5], koje je rezultat kutne rotacije mase, kao što bi to bio slučaj kod vibrirajućeg žiroskopa [6]. Različiti senzori koriste različite metode pretvorbe kako bi se povećao stupanj transformacije mjerne veličine u silu koja djeluje na inercijsku masu. Senzor visoke kvalitete općenito ima veliko pojačanje pretvorbe, dok odbacuje učinke parazitnih sila na masu koji bi mogli umanjiti točnost senzora. Takve parazitne sile variraju ovisno o primjeni, ali mogu općenito obuhvaćati opterećenja koja nastaju pakiranjem ili toplinskim širenjem i sile koje djeluju na inercijsku masu uslijed

gibanja koje nije isto kao ono koje se mjeri. Na primjer, žiroskopi kutne brzine trebali bi odbaciti sile uslijed linearnog ubrzanja. U praktičnoj primjeni postizanje cilja odbacivanja ne željenih sila dovodi do složenijih rješenja sustava opruga/masa u odnosu na ono što je prikazano na slici 2.2.a, ali odgovor senzora na željenu snagu obično se dobro modelira sa ovim osnovnim sustavom.

Inercijska masa također je podvrgnuta prigušnoj sili proporcionalnoj svojoj brzini, kako je prikazano na slici 2.2.a pomoću prigušnog koeficijenta b . Prigušenje proizlazi iz brojnih izvora, ali za inercijske senzore obično je prevladavajuće prigušenje uslijed zraka. Stoga, ako je za senzor potreban visoki faktor kvalitete, bitno je hermetički zabrtviti mehaničke elemente kako bi se dozvolio rad senzora pri niskom tlaku. Hermetičko brtvljenje također sprječava ometanje rada senzora uslijed onečišćenja, čestica i vlage. Dodatne sile koje djeluju na inercijsku masu pripadaju elektromehaničkoj pretvorbi koja je neophodan za osiguranje rada senzora. U ovom radu fokus je stavljen na elektrostatsku pretvorbu, iako su moguće i druge metode (npr. piezoelektrična pretvorba). Svi senzori zahtijevaju mjerenje pomaka ispitivane mase, ali neki senzori dodatno zahtijevaju da se masa giba radi generiranja potrebne ulazne snage. Na primjer, kod vibrirajućih žiroskopa, Coriolisova sila koja proizlazi iz kutne rotacije proporcionalna je brzini inercijske mase. Stoga se inercijska masa mora gibati poznatom brzinom kako bi se zadana brzina rotacije manifestirala kao poznata sila koja djeluje na masu.

Za mjerenje pomaka mase elektrostatskim putem, kondenzator $C_S(x)$ koristi uz jedan od izvoda spojen na masu, dok se drugi izvod nalazi na fiksnom okviru. Zbog toga što su elektrostatske sile po svojoj prirodi privlačne, elektrostatska konstanta opruge zapravo je negativna, što dovodi do fenomena poznatog kao "elektrostatsko omekšavanje opruge", u kojoj elektrostatske sile smanjuju stvarnu konstantu opruge sustava.

Tab 2.1. Pretvorba naboja, pretvorba sile i elektrostatska konstanta opruge za dvije uobičajene vrste kondenzatora [1].

	Kapac.	Pretvorba naboja	Pretvorba sile	Konstanta opruge
	$C(x)$	$\Delta Q(\Delta x)$	$\Delta F(\Delta v)$	k_E
<p>Pločasti kondenzator</p>  <p>A: površina ploče</p>	$\frac{\epsilon_0 A}{g_0 - x}$	$\frac{\epsilon_0 A}{g_0^2} V_B \Delta x$	$\frac{\epsilon_0 A}{g_0^2} V_B \Delta v$	$-\frac{\epsilon_0 A}{g_0^3} V_B^2$
<p>Češljasti kondenzator</p>  <p>w: širina češlja l: prekla. češlja pri $x=0$</p>	$\frac{\epsilon_0 w(l+x)}{g_0}$	$\frac{\epsilon_0 w}{g_0} V_B \Delta x$	$\frac{\epsilon_0 w}{g_0} V_B \Delta v$	0

Uz fiksni pred napon V_B , promjena naboja ΔQ na kondenzatoru nastaje uslijed promjene položaja Δx , dobiva se iz izraza:

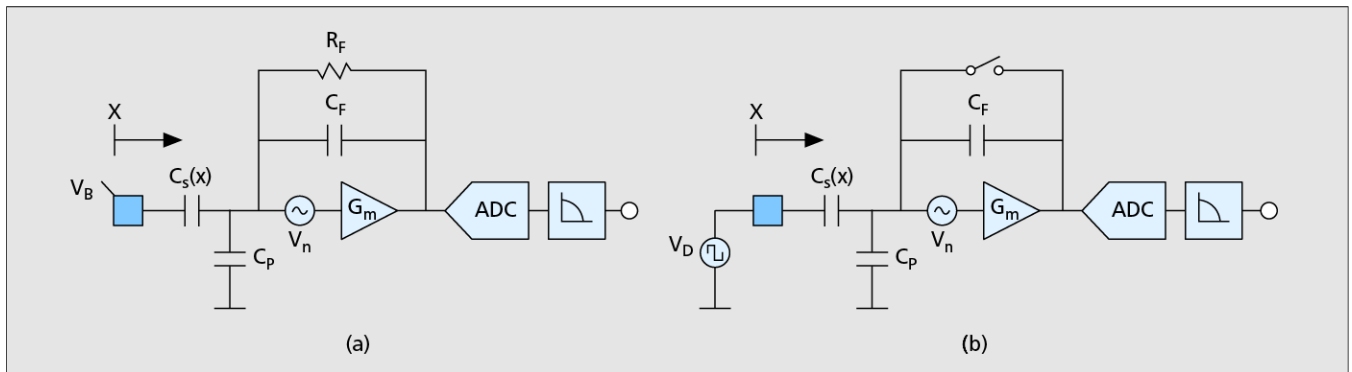
$$\Delta Q(\Delta x) = \frac{\partial C_s(x)}{\partial x} V_B \Delta x \quad (2-3)$$

Treba imati na umu da prva derivacija po položaju za $C_s(x)$, zajedno sa prednaponom, određuje osjetljivost po naboju. Osjetljivost po naboju dalje se može izraziti u smislu geometrijskih parametara kondenzatora i permitivnosti slobodnog prostora. Tablica 2.1. daje sažetak za geometriju dva uobičajena kondenzatora: pločasti i češljasti. Ključno zapažanje je da se osjetljivost po naboju općenito povećava za veći prednapon V_B i manju veličinu početnog razmaka g_0 . Pored osiguranja pretvorbe naboja, kondenzatori se mogu koristiti i za primjenu elektrostatskih sila na inercijsku masu. Ta elektrostatska sila je povezana s gradijentom potencijalne energije naboja pohranjenog na kondenzatoru. Uz fiksni prednapon V_B i uz pretpostavku uvjeta rada s malim signalima, promjena sile ΔF povezuje se sa promjenom napona na izvodima kondenzatora Δv , kako slijedi:

$$\Delta F(\Delta v) = \frac{\partial C_s(x)}{\partial x} V_B \Delta x \quad (2-4)$$

Kao i u slučaju pretvorbe naboja, vidi se da prva derivacija $C_S(x)$ po položaju, zajedno s prednaponom određuje silu. Sila za pločaste i češljaste kondenzatore također je sumarno prikazana za geometrijske parametre kondenzatora i permitivnost slobodnog prostora u tablici 2.1. Pretvorba sile bitna je za senzore koji zahtijevaju da se inercijska masa pobuđuje na gibanje u poznatom smjeru (kao npr. vibrirajući žiroskopi) ili pri vrednovanju sile uslijed parazitskih električnih polja.

Iako se nije izričito koristio za pretvorbu sile, osjetilna kapacitivnost $C_S(x)$, je usprkos tome povezana s istom elektrostatskom silom koja – za kondenzatore s paralelnim pločama – varira ovisno o položaju inercijske mase. Za male pomake, učinak ove elektrostatske sile na dinamiku sustava može se modelirati prema ekvivalentnoj konstanti opruge, označenoj sa k_E na slici. 2.2. i tablici 2.1. Međutim, zbog toga što su elektrostatske sile po svojoj prirodi privlačne, elektrostatska konstanta opruge je zapravo negativna, što dovodi do fenomena poznatog kao elektrostatsko omekšavanje opruge, u kojoj elektrostatske sile smanjuju stvarnu konstantu opruge sustava. Takvo omekšavanje opruge može dovesti do izravne mehaničke nestabilnosti, poznate kao „pull-in“ neravnotežno stanje, ako se veličini elektrostatske konstante opruge k_E , dopusti da prijeđe onu od mehaničke konstante opruge k_M . Češljasti kondenzatori ne pate od ovog problema, jer elektrostatska sila prije svega nije ovisna o položaju. Veliki razmak i ovisnost prednapona o konstanti opruge navedeni u tablici 2.1. ne uzimaju se u obzir jer varijacije u tim parametrima tijekom postupka proizvodnje i temperatura mogu snažno utjecati na senzor, te mogu zahtijevati fino podešavanje i/ili kompenzaciju temperature u svrhu korekcije. Elektromehanički sustav prikazan na slici 2.2.a je dinamički sustav drugog reda, a izlazni naboj u frekvencijskoj domeni vezan je uz ulazni signal senzora kao što je prikazano na slici 2.2.b, gdje G_F daje pretvorbu ulaznog signala senzora kako bi se silom polučilo djelovanje na inercijsku masu (koja varira ovisno o svakoj vrsti senzora); mehaničke dinamike povezuju promjenu položaja s primijenjenom silom, uzimajući u obzir mehaničke i elektrostatske opruge, a pretvorba naboja omogućuje pretvorbu položaja u izlazni naboj.



Slika 2.3. Načini izvedbe sučelja sa senzorom: a) kontinuirano vrijeme; b) diskretno [1]

Kao što je prikazano na slici 2.3.b, moguć je niz prijenosnih funkcija senzora na temelju odabira inercijske mase, konstanti opruge, prigušnog koeficijenta, prednapona i kapacitivne osjetljivosti. Također se mogu predvidjeti tri moguće opcije rada koje mogu biti od interesa:

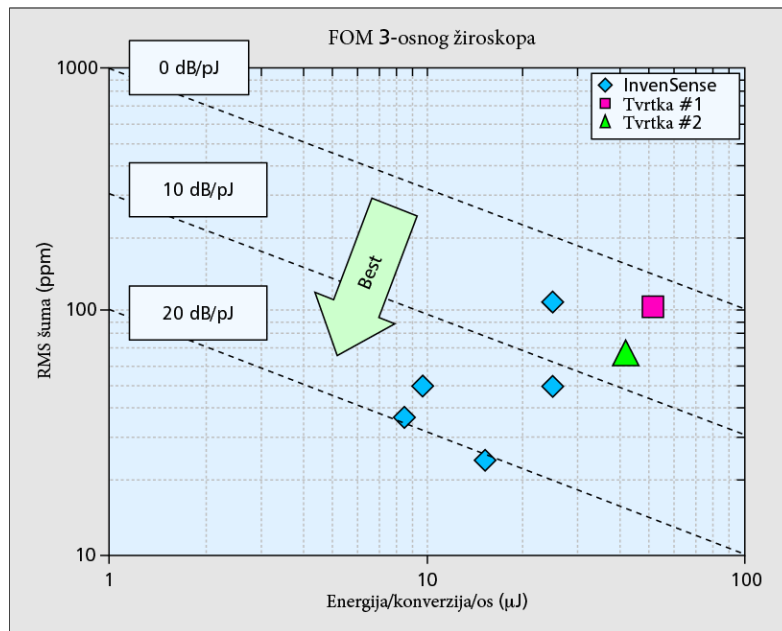
- Rad u okolici ili blizu stacionarnih uvjeta – istosmjerne vrijednosti napona i struje
- Rad u rezonanciji
- Rad van rezonancije

2.3. Energetska metrika sučelja senzora

Svi MEMS senzori zahtijevaju namjenske analogne strujne krugove /strujne krugove mješovitog signala u svrhu obrade i digitalizacije neobrađenog izlaza senzora. Među mnogim funkcijama koje treba imati sučelje senzora je i dobivanje stabilnog prednapona za MEMS sklop, pojačavanje protoka signalnog naboja do mjerljive razine uz maksimiziranje omjera signala i šuma (engl. *Signal to Noise Ratio - SNR*), pružanje potrebne obrade signala za filtriranje i izdvajanje željenog signala i stabilizacija ranih značajki senzora u odnosu na promjenu temperature. Korisno mjerilo (engl. *Figure of Merit – FOM*) učinkovitosti pretvorbe temeljeno na energiji dobiva se iz omjera vršnog SNR-a (izraženog kao omjer snaga) prema energiji po jedinici pretvorbe. Viši FOM označava energetski učinkovitiji senzor koji radi uz manju potrošnju energije za određenu razinu šuma ili, alternativno, radi uz manji šum uz istu potrošnju energije. Slika 2.3 prikazuje pojednostavljene konfiguracije sučelja senzora. Prva konfiguracija koristi mjerenje u kontinuiranom vremenu pri fiksnom prednaponu V_B koji se primjenjuje na MEMS inercijsku masu, a gibanje mase potiče protok naboja koji se tada pojačava preko trans kapacitivnog pojačala prije analogno/digitalne pretvorbe (engl. *Analog to Digital – A/D*). Sustav je pojasno ograničen naknadnim digitalnim filterom kako bi se

dobio željeni izlaz. Druga konfiguracija koristi mjerenje u diskretnom vremenu pri čemu se inercijska masa pobuđuje naponskom skokovitom funkcijom V_D , nakon što je trans kapacitivno pojačalo resetirano, a rezultirajući napon se potom digitalizira i filtrira kako bi se dobio izlazni signal. U oba sustava se termički šum unosi u pojačalo kroz njegovu trans-konduktanciju G_m . Što je veća trans-konduktancija pojačala više će se smanjiti ekvivalentni ulazni napon šuma v_n . Analiza FOM-a takvih sustava daje sljedeće izraze, gdje se pretpostavlja mjerenje kondenzatorom s paralelnim pločama:

$$\frac{SNR}{Ec} \propto \frac{1}{4kT} * \frac{\Delta x^2}{g_o^2} * \frac{V_{B(D)}^2}{V_{DD}^2} * \left(\frac{C_s}{C_s + C_p} \right) \quad (2-5)$$



Slika 2.4. RMS šuma u odnosu na energiju po pretvorbi po osi za komercijalno dostupne 3-osne žiroskope. Kose linije odgovaraju fiksnom FOM-u, definiranom kao SNR/EK po osi. Radne značajke vrhunske tehnologije daje oko 20 dB/pJ po-osi [10]

Analiza polazi od pretpostavke da je svojstvo šuma ograničeno elektronikom ulaznog sklopa, a ne Brownovim šumom MEMS sklopa. Idući korak po korak, mogu se identificirati neki osnovni ciljevi dizajna senzora za optimizaciju njegovih performansi:

- Maksimiziranje punog mehaničkog otklona (engl. *swing*) ($\Delta x/g_0$):

MEMS sklop koji radi sa svojim maksimalnim otklonom treba dati maksimalni mehanički pomak kao dio razmaka između ploča osjetilnog kondenzatora g_0 . Praktični pomaci ograničeni su nelinearnošću zbog ovisnosti osjetilnog kondenzatora o razmaku njegovih ploča.

- Maksimiziranje prednapona ili pobudnog napona ($V_B(D)/V_{DD}$):

Veći prednapon (kontinuirani sustavi) ili pobudni napon (diskretni sustavi), kao postotak V_{DD} napona napajanja polučit će veći izlazni signal i poboljšani SNR. Iz tog razloga, najčešće se koriste visoki prednaponi/pobudni naponi koji prekoračuju V_{DD} .

- Minimalizacija neželjenih parazitskih oscilacija ($C_S/(C_P + C_S)$):

Prisutnost dodatnog parazitnog kapaciteta C_P , stvara dodatni šum naboja pretvorbom napona šuma pojačala. Povećane neželjene parazitne oscilacije stoga degradiraju SNR. Utjecaj neželjenih kapacitivnih parazitnih oscilacija zaslužuje posebnu pozornost. Brojne MEMS tehnologije oslanjaju se na integraciju „sustava-u-kućištu“ (engl. *System in Package - SIP*) gdje se mehanički sklop i elektronika sučelja senzora nalaze na različitim poluvodičkim pločicama koje se moraju povezati vodičima za spajanje [8]. Parazitni kapaciteti vodiča za spajanje mogu biti prilično veliki, te bilo kakva promjena neželjenih parazitnih kapaciteta može izazvati relativno veliku promjenu napona namještanja (engl. *offset voltage*). Prospojevi vodiča za spajanje također ne dopuštaju oklapanje (engl. *shielding*) osjetljivih izlaznih linija senzora. Za usporedbu, MEMS tehnologija koja nudi integraciju na jednoj pločici poluvodiča (engl. *single-chip-integration*) eliminira potrebu za vodičima za spajanje i osigurava oklopljeno i stabilno, vrlo gusto spajanje mehaničkog sklopa i elektronike sučelja senzora.

Na energiji temeljen FOM može se primijeniti analitički za istraživanje temeljnih kompromisa kod pojedinih arhitektura sučelja senzora, kao što je to napravljeno gore. Također se može primijeniti i empirijski u svrhu pružanja osnove za usporedbu različitih senzora. Na primjer, slika 2.4. predstavlja usporedbu nekoliko 3-osnih žiroskopa koje nudi *InvenSense* i drugi proizvođači. RMS šum u odnosu na punu skalu, izražen u dijelovima-na-milijun (engl. *parts-*

per-l - ppm), prikazan je u odnosu na energiju po konverziji po osi. Kose linije predstavljaju fiksnu energiju na bazi FOM-a. Radne značajke današnje vrhunske tehnologije žiroskopa daje oko 20 dB/pJ po osi.

2.4. Inercijski MEMS senzori za korisničke aplikacije

Faktori navedeni u prethodnom poglavlju od primarne su važnosti za utvrđivanje temeljnih granica performansi senzora. Naravno, postoje brojna dodatna razmatranja o potpunoj provedbi praktičnog sustava senzora. Na primjer, je li najprimjenjivije mjerenje u kontinuiranom ili u diskretnom vremenu može ovisiti o vrsti senzora i detaljima koji se tiču pretvorbe ulaza senzora u primijenjenu silu. Akcelerometri koriste relativno jednostavan sustav za pobudu MEMS-a, pri čemu žiroskopi zahtijevaju značajne složenosti za održavanje samo-oscilacije i reguliraju mehaničku amplitudu pobudnog kretanja. Razmatranja poput ovih, specifičnih za svaku vrstu senzora obrađuju se u ovom poglavlju. Za potrošačke aplikacije, najčešći MEMS senzori su akcelerometri i žiroskopi.

2.5. Integracija MEMS/CMOS senzora

Za najčešće izvedbe elektromehaničkih inercijskih senzora mogu se nabrojati razne osobine koje su poželjne kod MEMS tehnologije na siliciju, za ostvarivanje visoke kvalitete jeftinih inercijskih senzora za široko tržište:

- *MEMS/CMOS integracija:*

Integracija MEMS i CMOS komponenti u jednu monolitnu strukturu na jednoj silicijskoj pločici poželjna je za postizanje malih faktora oblika te najnižih troškova proizvodnje i testiranja.

- *Fleksibilni i stabilan među-spoj:*

Povezivanje MEMS sklopa s aktivnom elektronikom zahtijeva shemu međuspajanja visoke gustoće za dobivanje višestrukih elektroda, postizanje minimalnih parazitnih kapacitivnosti za održavanje željenog SNR-a, oklapanje osjetljivih spojeva na MEMS sklopu i povećanje

temperатурне stabilnosti kako bi se izbjegla promjena (engl. *drift*) parazitnih kapaciteta koja se iskazuje naponskim pomakom u domeni naboja.

- *Hermetičnost:*

Hermetički brtvljeni okoliš za rad senzora štiti pokretne komponente od vlage i prašine, te održava fiksni tlak u rezonantnoj šupljini.

- *Jeftino pakiranje u kućište:*

Cijena se minimizirana korištenjem plastičnih kućišta, tako da se hermetičnost treba osigurati pomoću sredstava kompatibilnih s njihovim korištenjem.

- *Vakuumsko brtvljenje:*

Za senzore koji zahtijevaju mehaničke oscilacije (npr. žiroskopi), neophodno je postići i održavati niski tlak rezonantne šupljine kako bi se minimiziralo prigušenje i ostvario visoki faktor kvalitete rezonatora.

- *Stabilnost razmaka ploča osjetilnog kondenzatora:*

Manje veličine razmaka pogoduju povećanoj elektromehaničkoj pretvorbi, što u konačnici poboljšava SNR i potrošnju energije. Najvažnije je da razmak mora biti temperaturno vrlo stabilan zbog vrlo velike (višeg reda) ovisnosti elektromehaničke pretvorbe o veličini razmaka.

- *Velika inercijska masa:*

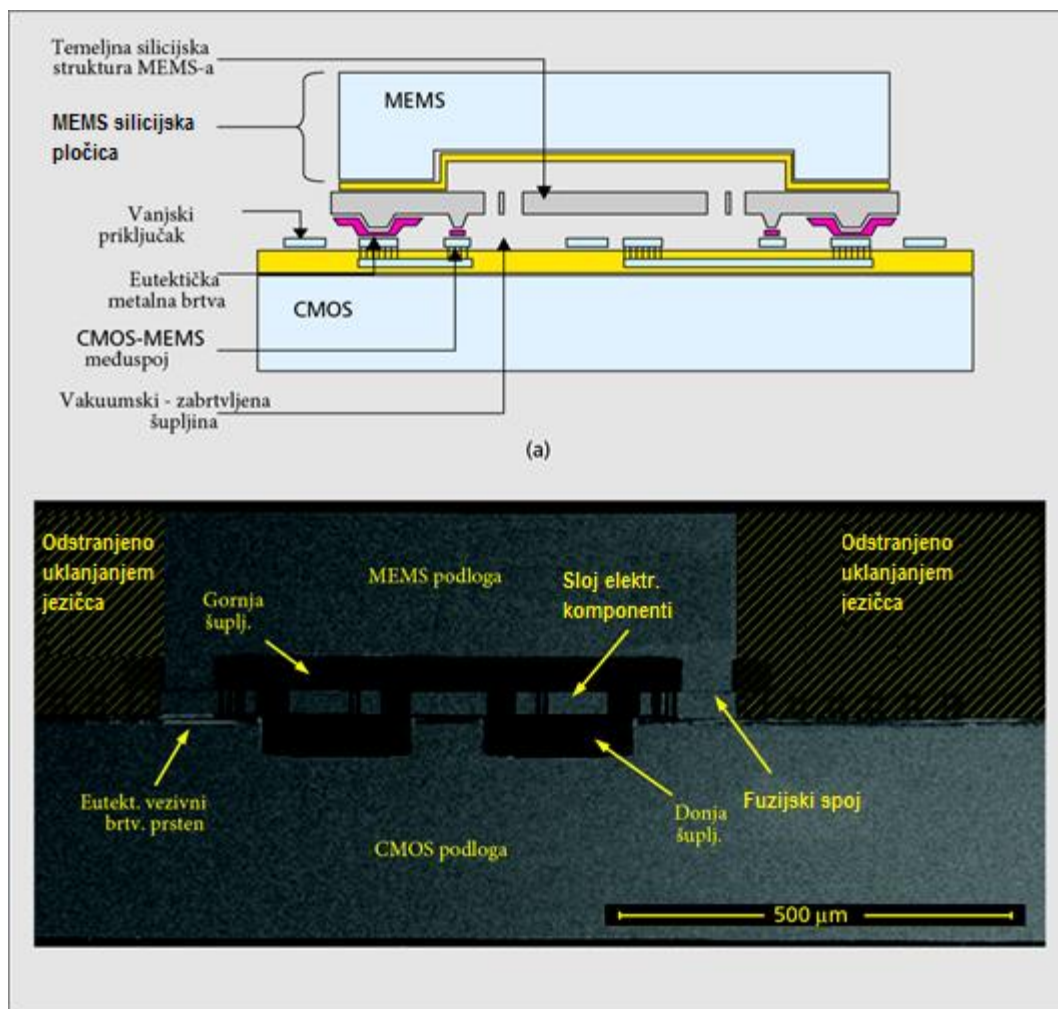
Za minijaturizaciju senzora dobro je koristiti što veće inercijske mase po jedinici površine silicija. To potiče korištenje debelih slojeva silicija za oblikovanje mehaničkih komponenti.

CMOS/MEMS tehnologija ispunjava gore navedene zahtjeve, kao što prikazuje slika 2.4. U ovoj tehnologiji koju je osmislila i zaštitila tvrtka InvenSense, MEMS silicijska pločica, proizvedena postupkom sa 5-maski, i CMOS silicijska pločica, integriraju se na razini silicijske pločice (engl. *waferscale integration*) u jednu monolitnu cjelinu. Obradena MEMS silicijska pločica prvo se oblikuje tako da osigura postojanje oznaka za poravnavanje pri spajanju CMOS silicijske pločice s gornjom rezonantnom šupljinom za rad MEMS sklopa pri niskom tlaku. MEMS silicijska pločica potom se fuzijski povezuje s drugom silicijskom

pločicom za elektroničke komponente kako bi se oblikovala silicijska pločica tipa obrađenog silicija-na-izolatoru (engl. *Engineered Silicon on Insulator* - ESOI). Sloj za silicijske komponente se potom stanjuje na željenu debljinu za mehaničke elemente. Nakon stanjivanja:

- 1) sloj za silicijske komponente se dodatno uobličava kako bi se kreirao prsten za hermetički spoj, povezale i rasporedile strukture odstoynika koje određuju dimenziju okomitog razmaka;
- 2) formira se sloj od germanija (Ge) za električni kontakt i hermetičko brtvljenje; i na kraju
- 3) definiraju se mehanički elementi dubokim reaktivnim ionskim nagrizanjem (engl. *Deep Reactive Ion Etch* - DRIE).

Završena MEMS silicijska pločica potom se upotrebom eutektičkog aluminij-germanijskog (Al-Ge) povezivanja spaja na odgovarajući CMOS silicijsku pločicu koja sadrži elektroniku senzora. Eutektički spoj oblikuje se pri niskom tlaku kako bi se dobila vakuumski- hermetički zabrtvljena rezonantna šupljina. CMOS silicijska pločica obrađuje se prije Al-Ge spajanja kako bi se poravnala površina, te kako bi se ako je potrebno, pomoću koraka primjene šeste maske stvorila donja rezonantna šupljina koja pruža dodatni prostor za pomične mehaničke elemente. Nakon Al-Ge spajanja, završena CMOS/MEMS silicijska pločica djelomično se zareže kako bi se uklonili silicijski jezičci (engl. *tabs*) MEMS silicijske pločice i izložili donji CMOS jastučići (engl. *pad*) za povezivanje. Nakon toga se na razini silicijske pločice mogu testirati gotovi MEMS/CMOS sklopovi kako bi se u jeftino plastično kućište montirali samo pouzdano dobri sklopovi za završno testiranje. Testiranje na razini silicijske pločice također omogućuje vremenski učinkovito fino podešavanje i nudi inherentno unaprjeđenje kvalitete s potpunom slijedivošću. Presjek proizvedenog sklopa izrađenog korištenjem ove tehnologije prikazan je na slici 2.4.b.

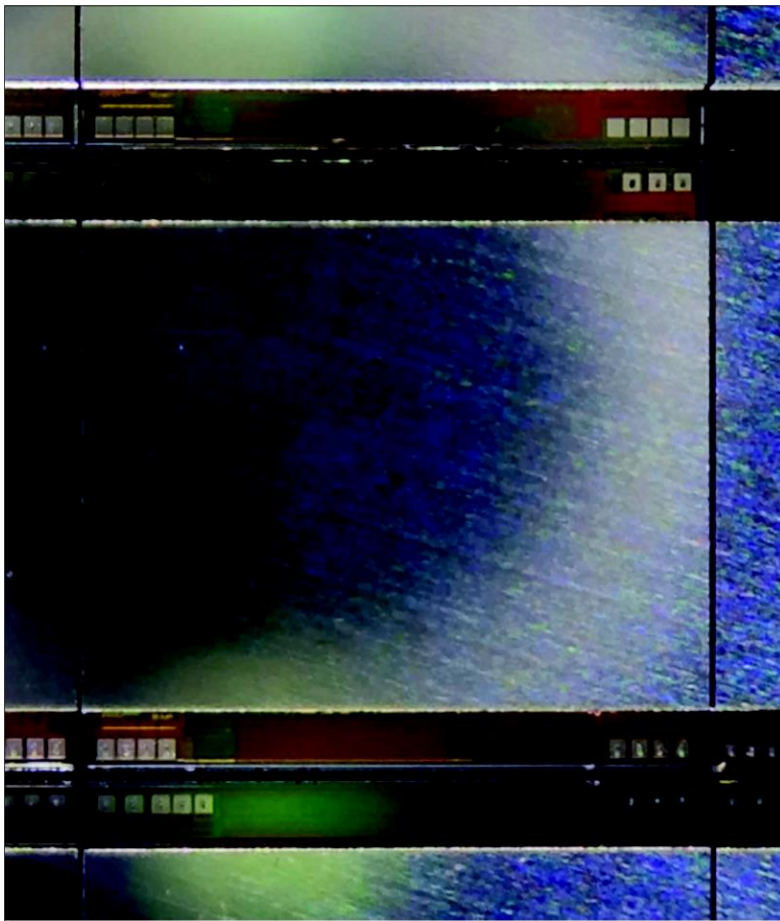


Slika 2.5. InvenSensova tehnologija izrade silicijskog MEMS/CMOS: a) sklop; b) poprečni presjek sklopa [9]

Integracija na razini silicijske pločice koju nudi ova tehnologija omogućuje jeftino pouzdano rješenje masovne proizvodnje koja je kompatibilna s jeftinim plastičnim kućištima. Međusobna povezanost MEMS elemenata i elektronike senzora postiže se pomoću metalnih slojeva za prospajanje dostupnih na CMOS podlozi. U odnosu na SIP pristup (sustav-kućištu), gdje se međuspoj između MEMS i CMOS ostvaruje korištenjem žica za povezivanje, ova tehnologija omogućuje međuspoj visoke gustoće, oklopljeno povezivanje, toplinsku stabilnost i smanjuje neželjenih parazitskih kapaciteta.

Tehnologija također omogućava integraciju većeg broja senzora koji dijele zajedničku hermetički zatvorenu rezonantnu šupljinu u jednom monolitnom sklopu, čime se značajno smanjuje pojedinačni trošak svakog pojedinog senzora. Kada se integrira veći broj senzora, važno je osigurati mehaničku i električnu izolaciju kako bi se izbjeglo unakrsno ometanje senzora za različite osi mjerenja. Korištenje CMOS slojeva za prospajanje u svrhu međusobnog povezivanja omogućuje pojačano oklapanje izvoda MEMS sklopa, tako da se u velikoj mjeri izbjegne preslušavanje (engl. *cross-talk*). Integracija također ima koristi i od na energiji temeljenom FOM-u po osi, obzirom da se fiksna potrošnje energije za prednapon i regulaciju električnog napajanja dijele između više senzora.

Opisani sklop predstavlja vrhunsku tehnologiju u integraciji senzora. Žiroskop daje do $\pm 2000^\circ/\text{s}$ punog otklona uz $0,005^\circ/\text{s}/\text{Hz}$ toplinskog šuma. (Za usporedbu, brzina rotacije Zemlje iznosi oko $0,004^\circ/\text{s}$!) Akcelerometar ima do $\pm 16\text{ g}$ punog otklona uz granični toplinski šum od $400\ \mu\text{g}/\text{Hz}$, što omogućuje mjerenje orijentacije gravitacijskog vektora do razlučivosti boljih od $0,25^\circ$ u frekvencijskom pojasu od 100 Hz. Ugrađeni temperaturni senzor osigurava kompenzaciju temperaturnog pomaka za oba senzora. Oba senzora imaju 16-bitnu izlaznu razlučivost. Ovaj 6-osni sustav troši 3,9 mA iz napajanja od 2,5 V a pakiran je u QFN plastičnom kućištu dimenzija 4 mm x 4 mm x 0,9 mm.



Slika 2.6. InvenSense MPU-6050 6-osni senzor pokreta nakon uklanjanja jezičca za povezivanje i rezanja silicijske pločice na pojedinačne MEMS/CMOS sklopove. MEMS sklop pokriva većinu donje CMOS silicijske pločice. Uklanjanje jezičca ogoljuje CMOS jastučice za povezivanje te omogućuje testiranje silicijske pločice i naknadno spajanje žicama u plastičnom kućištu [10]

3. AKCELERACIJA I UPOTREBA AKCELEROMETRA

Akceleracija, odnosno ubrzanje, je promjena brzine po jedinici vremena, tj. omjer promjene brzine i vremena u kojem je ta promjena izvršena, a jedinica za ubrzanje je m/s^2 . Ubrzanje, je kao i brzina, vektorska veličina koja ima iznos i smjer. Ubrzanje u gravitacijskom polju Zemlje iznosi $g = 9,81 m/s^2$. Promatrajući kako se tijekom vremena mijenja brzina tijela, dolazimo do pojma akceleracije ili ubrzanja. Za jednoliko, linearno ubrzanje ($a = konst.$) gdje se smjer ubrzanja poklapa sa smjerom brzine, vrijedi:

$$a = \frac{\Delta v}{t} = \frac{\Delta v}{a} \quad (3-1)$$

Uređaji koji mjere zaustavljanje i pokrete zovu se akcelerometri. Postoje brojne medicinske primjene akcelerometra, pedometar koriste interne akcelerometre za mjerenje pokreta. Uređaji su ušiveni na pojas ili komad odjeće u blizini kukova i nose se tijekom dana kako bi se utvrdilo koliko osoba prebiva kilometara po danu. Danas gotovo svaki tip uređaja koji se koristi u prijevozu i komunikaciji uključuje akcelerometar kao jednu od najvažnijih komponenata. Koriste se u uređajima za izuzetno preciznu navigaciju, što je posebno bitno u zrakoplovnoj industriji i razvoju projektila za navođenje, a ugrađuju se i u potrošačku elektroniku kao što su pametni telefoni gdje se koriste kao senzori pokreta.

Akcelerometar je u mogućnosti odrediti rotaciju objekta te karakteristične pokrete poput njihanja ili trešnje, a takva namjena se najčešće koristi u mobilnoj industriji. Ovu napravu u sebi imaju svi mobiteli koji mogu mijenjati način prikaza na ekranu iz okomitog u vodoravni u ovisnosti od položaja mobitela. Dakle kada se pregledava fotografije na mobitelu pa dođe jedna okomita fotografija, a mobitel se drži vodoravno, u trenutku se okrene kako bi se vidjela slika na punom zaslonu akcelerometar je taj koji omogućuje da se zajedno sa mobitelom okrene i fotografija. Još jedna od zgodnih primjena ove naprave je i upravljanje glazbenim playerom na mobitelima pokretima ruke, stišavanje dolaznog poziva jednostavnim okretanjem mobitela ekranom prema dolje.

Stvari kao što su klima, eksplozije, tlak, sudari, zgrada, rušenje i potres statistički se može pravilno mjeriti i nadzirati zahvaljujući akcelerometrima. Ova vrsta nadzora je također

poznata kao dinamička gdje je nadgledanje važno za ocjenu sigurnosti određene strukture ili objekta. Sve više, mala elektronička brojila su uključena u dizajnu pojedinih pametnih telefona, osobnih navigacijskih sustava i digitalnih glazbenih uređaja. Nove video igre također su počeli koristiti ovaj tip gibanja za novi tip realnije igre. Akcelerometar određuje kut inklinacije mjereći pravac do centra zemlje koristeći silu gravitacije. Mjerenjem pravca do centra zemlje može se odrediti nagib vozila i točan faktor kalibriranja magnetskog kompasa koji se primjenjuje na GPS položaju.

Akcelerometar [12] registrira svako pomicanje (pozitivno i negativno) na način da se na zaslonu prikazuje promjena otpora potencijometra koja je ovisna o položaju mase. Prvom integracijom izračunava se brzina ili promjena brzine u smjeru osi akcelerometra (*Sensitive Axe*). Drugom integracijom izračunava se promjena položaja u Kortezijskom koordinatnom sustavu. Za to su potrebna dva akcelerometra od kojih jedan djeluje u smjeru osi x a drugi u smjeru osi y . Svaki akcelerometar mora biti smješten na precizno stabiliziranu platformu orijentiranu u horizontalnoj ravnini (nivo) i pravom meridijanu (azimut). Ako platforma nije dovoljno stabilizirana ili orijentirana pojavljuju se pogreške koje se vremenom kumuliraju. Osim osjetljive mase svaki akcelerometar posjeduje dvostupanjski integrator i pripadajuće računalo.

Vrste akcelerometara su: piezoelektrični, piezootporni, magnetooporni, Halleim efektom, kapacitivni, MEMS. MEMS akcelerometar ćemo opisati u ovom diplomskom radu i objasniti njihovu primjenu na primjerima. Podjela akcelerometara po osobinama su:

- 1) linijski akcelerometri (linijski pomaci osjetljive mase)
- 2) kutni akcelerometri (kutni pomaci osjetljive mase)

Linijski akcelerometri registriraju pravolinijske pomake. Osjetljiva masa smještena je u tekućini, a sve zajedno u cilindru koji brzo rotira. Masa je samo centrirajuća, a opruge mogu biti mehaničke ili elektronske. Kutni akcelerometri koriste svojstva fizičkog klatna. cilindra s odgovarajućom tekućinom smještena je osjetljiva masa u obliku plovka. Masa je poluosovinom povezana sa davačem momenta i davačem kuta. Davač momenta kompenzira moment sile inercije a davač kuta kut zaokreta osjetljive mase pretvara u naponski signal

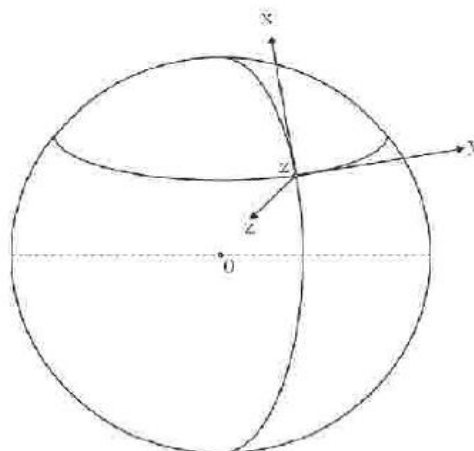
kao mjernu veličinu. Masu zakreće poseban uteg koji predstavlja klatno, a otklon je funkcija ubrzanja u pravcu mjerne osi. Za početni otklon klatna u smjeru osi x (a_x) vrijedi izraz:

$$\alpha_x = \frac{a_x}{g} \quad (3-2)$$

U izrazu (a_x) predstavlja ubrzanje u pravcu osi x , a (g) je gravitacijsko ubrzanje. Za početni otklon klatna u smjeru osi y (a_y) vrijedi izraz:

$$\alpha_y = \frac{a_y}{g} \quad (3-3)$$

U izrazu (a_y) predstavlja ubrzanje u pravcu osi y . Da bi se stalno mogao pratiti položaj klatno se stalno vraća u početni položaj preko davalaca momenta i davalaca kuta. Utjecaj kutne brzine rotacije Zemlje na akcelerometar pri radu. Akcelerometri svojim linijskim pomacima mjere ubrzanja u horizontalnoj ravnini u smislu osi x koji odgovara meridijanu i u smjeru osi y koja u horizontalnoj ravnini odgovara paraleli (smjer istok – zapad). S obzirom da brod plovi po površini Zemlje akcelerometri su podložni i pogreškama zbog njezina oblika i planetnih karakteristika: s obzirom da Zemlja okrugla akcelerometar se ne kreće u ravnini, a zbog kutne brzine rotacije stabilizirana platforma kreće se u složenom sustavu. Na slici 3.1. prikazani su vektori kretanja točke zemljine površine na kojoj se nalazi akcelerometar.



Slika.3.1. Komponente kretanja točke na površini Zemlje [12]

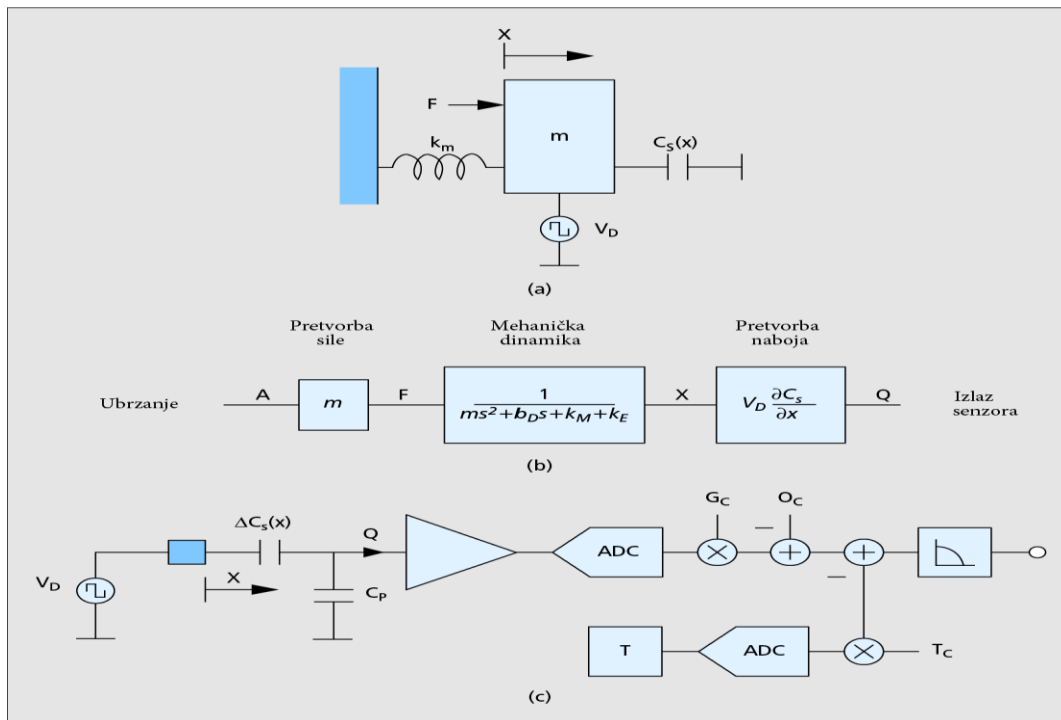
Ako se akcelerometar nalazi u točki M na nekom meridijanu (*os x*) i nekoj paraleli (*os y*) i kreće se u nekom proizvoljnom kursu proizvoljnom *m*, u pravcu meridijana djeluje komponenta brzine (*V_x*), a u pravcu paralele komponenta brzine (*V_y*). S obzirom daje *os x* komponenta kretanje po meridijanu, na primjer sjeveru (*N*) komponenta brzine (*V_x*) može se označiti kao (*V_n*) jer točka Zemljine površine nema kretanja po meridijanu, a s obzirom da je *os y* komponenta kretanja po paraleli na primjer prema istoku (*E*) komponenta brzine (*V_y*) može se označiti kao zbroj brzine kretanja akcelerometra prema istoku (*V_e*) i brzine kretanja točke zemljine površine na određenoj geografskoj širini:

$$\begin{aligned} V_x &= V_n \\ V_y &= V_e + W_z r_p \end{aligned} \quad (3-4)$$

3.1. Akcelerometar

MEMS akcelerometri mjere ubrzanje, obično u *g* jedinicama (*g*), gdje je 1 *g* je ubrzanje zbog Zemljine gravitacije na 9,8 m/s². Višeosni akcelerometri na taj način mogu mjeriti orijentaciju gravitacije izravno, ali oni također i odgovaraju na linearno ubrzanje zbog pokreta. Oni su relativno osnovni elektromehanički sustavi, barem u načelu. Slika 3.2. prikazuje jednostavan sustav akcelerometra, koji su prikazuje elektromehaničku shemu jezgre senzora, ekvivalentnog modela sustava, te pojednostavljenu shemu sučelja strujnog kruga. Kao što je prikazano na slici 3.2.a, akcelerometar uključuje masu ovješenu na fiksni okvir pomoću opruge gdje primijenjena sila nastaje zbog linearnog ubrzanja mase. Ubrzanje može se generirati gibanjem senzora ili gravitacijom. Doista, mjerenje gravitacije jedna je od sveprisutnih primjena akceleratora u mobilnim uređajima, i široko se koristi za orijentaciju zaslona, igre, te za kompenzaciju nagiba kompasa. Slika 3.2.b. prikazuje ekvivalentni pregled sustava, te pojašnjava da pretvorbe ubrzanja na silu koja djeluje na ispitivanu masu nastaje na temelju same mase. To dolazi izravno iz Newtonovog drugog zakona gibanja: $F = ma$. Što je veća masa, veća je sila koja odgovara zadanom ubrzanju. Mjerenje ubrzanja zbog gravitacije zahtijeva mjerenje DC-a, pa akcelerometri obično rade daleko od mehaničke rezonance. Mehanička osjetljivost na DC proporcionalna je $m/(K_M + K_E)$ gdje je inverzijski kvadrat od prirodne frekvencije. Tipični potrošački akcelerometri imaju prirodne frekvencije u rasponu niskih kilo herca, pa deseci nanometara mehaničkog pomaka događaju se pri DC po 1 *g* ubrzanja. Za zadanu osjetljivosti, korisno je povećati krutost kako mase tako i opruge kako bi

se vidjela razlika između sile uslijed ubrzanja i parazitskih sila uslijed drugih faktora, poput toplinskog naprezanja.



Slika 3.2. Sustav brzinomjera: a) elektromehanička shema; b) ekvivalentni model sustava; i c) pojednostavljena shema sučelja senzora [4]

Slika 3.2.c prikazuje pojednostavljenu shemu sučelja senzora akcelerometra. Tipično, kapacitivni senzor konfiguriran je kao puni ili polu-most (ispušten na sl. 3.2.c radi jednostavnosti) s mostom u ravnoteži za 0g ubrzanja. Po tome je neto dotok naboja u osjetilno pojačalo izravno proporcionalno ubrzanju s minimalnim sistemskim pomakom. Budući da je kapacitivni senzor kvazi-statički, mjerenje ubrzanja zahtijeva AC poticaj. U pristupu mjerenja u diskretnom vremenu, pomak u pobudnom naponu, V_D , primijenjen na ispitivanu masu generira nabojni paket koji akumulira osjetilno pojačalo i digitalizira A/D pretvarač (ADC).

Ovaj pristup je odgovarajući za akcelerometar te je njegova prednost u tome da nema potrebe za anti-alias, tehnika uklanjanja neželjenih učinaka uzorkovanja filtriranjem zbog toga što je sustav diskretan od početka do kraja. Tehnike za ublažavanje elektronskog šuma niske frekvencije i pomaka također se jednostavno ugrađuju u arhitekturu diskretnog vremena. Nakon digitalizacije, pojačanje i pomak senzora se ispravljaju tvornički fino podešenim koeficijentima G_C i O_C . Osim toga, često je korisno temperaturno kompenzirati pomak kako bi se ispravio toplinski drift (pomak) prvog reda korištenjem tvornički fino podešenog koeficijenta T_C . Konačno, nisko propusni filter ograničava pojasnu širinu šuma signala koji odgovara izlaznoj brzini prijenosa podataka i vremenu mjerenja. Izlazna brzina prijenosa podataka od nekoliko kilo herca, puni rasponi od 16g i 12-16 bitna rezolucija uobičajeni su u potrošačkim aplikacijama. Za dizajn akcelerometra bitnija je DC točnost nego temperatura i trajnost.

Potpuno nasuprot akcelerometrima, vibrirajući žiroskopi predstavljaju relativno složene elektromehaničke sustave. Ovi uređaji mjere kutnu brzinu rotacije, pri čemu je uobičajena mjerna jedinica stupnjevi-u-sekundi. Drift bi se idealno trebao održavati na razini od oko 500 ppm (odgovara, primjerice, 10 mg za 16g sveobuhvatnog raspona), što znači da su pod-nanometarski pomaci značajni za razmake mikronskih razmjera. Održavanje DC točnosti također zahtijeva da izvori podrhtavajućeg šuma u elektronici eliminiran pri dizajniranju. Toplinska varijacija prednapona senzora treba biti što je moguće manja. Linearnost toplinske varijacija prednapona bitna je za kompenzaciju temperature prvog reda kako bi ista bila učinkovita u smanjenju *drifta* prednapona.

4. ŽIROSKOP

Žiroskop ili giroskop (grč. γῦρος: krug ili γυρός: okrugao, zaobljen) je mjerni instrument kojemu je glavni dio zvrk. Zvrk su poznavali već stari Kinezi. Matematičke osnove teorije zvrka dao je prvi Leonhard Euler 1765. Léon Foucault konstruirao je 1851. spravu koja mu je služila za prikazivanje činjenice da Zemlja djeluje kao zvrk, i nazvao je žiroskopom. Žiroskopi koji se upotrebljavaju u različitim uređajima imaju zvrk što rotira velikom brzinom, katkad i više od 20 000 o/min; za pogon najčešće služe asinkroni elektromotori kojima je rotor dio zvrka, a katkad se zvrk pogoni i pneumatički.

Dinamička svojstva žiroskopa: žiroskopska inercija, precesija, nutacija i žiroskopski reakcijski moment koriste se za naprave kao što su umjetni ili žiro horizont (kod zrakoplova), žiroskopski držač smjera (na torpedima i raketama), žiroskopski stabilizator (protiv ljuljanja brodova), žiro autopilot (za vođenje zrakoplova bez sudjelovanja pilota) i slično. Žiroskop je rotirajući predmet, najčešće disk, obješen u jednom ili dva okvira koji se nalaze u posebnom nosaču (kućištu žiroskopa).

Rotacija diska proizvodi tromost ili inerciju koja os rotacije diska u nedostatku nekih vanjskih smetnji zadržava usmjerenu u fiksnom pravcu u prostoru. Po Newtonu, prostor i vrijeme su apsolutni. Savršeni žiroskop podešen da rotira bez smetnji, s osi usmjerenom k nekoj zvijezdi ostao bi u tom položaju vječno. Osim mogućnosti okretanja oko svoje osi žiroskop ima barem još jedan stupanj slobode kretanja. Na taj način žiroskop dobiva određena svojstva, a to su velika stabilnost i precesija. Stabilnost žiroskopa se ogleda u tome što se snažno suprotstavlja svim vanjskim utjecajima koji teže da mu promjene položaj osi. Pod precesijom podrazumijevamo osobinu žiroskopa da pri nasilnoj promjeni položaja jedne njegove osi skreće oko druge, njoj okomite osi. Žiroskopska inercija svojstvo je brzo rotirajućeg zvrka da nastoji zadržati svoju orijentaciju u prostoru tromašću mnogo većom nego što bi to odgovaralo samo masi zvrka. Pritom ako neki vanjski zakretni moment nastoji pomaknuti zvrk iz njegove ravnine rotacije, os zvrka neće skrenuti u smjeru djelovanja sile, već u ravnini okomitoj na taj smjer. To skretanje osi rotacije zove se precesija. Žiroskopski reakcijski moment posljedica je inercije rotirajućeg zvrka, a javlja se kao pritisak na ležajeve i postolje zvrka ako ga neki vanjski moment nastoji pomaknuti iz ravnine rotacije, odnosno kada pokuša skrenuti njegovu os iz njezina smjera.

4.1. Primjena žiroskopa

Svi projektili, na primjer topovske granate, imaju produžen oblik radi lakšeg svladavanja otpora zraka. Da bi se projektili u zraku uvijek gibali vrhom naprijed, oni dobivaju osim početne brzine i rotaciju oko svoje uzdužne osi. Ta se rotacija postiže spiralnim navojima s unutarnje strane cijevi zbog kojih projektil dobiva oko 70 okretaja u sekundi. U zrakopraznom prostoru (vakuum) takav bi projektil stalno zadržao nepromijenjen pravac svoje slobodne osi i ne bi udario na cilj svojim vrhom. Međutim, u zraku djeluje na prednji dio projektila otpor zraka, zbog čega granata vrši precesiju oko tangente na stazu. Posljedica toga je da granata udari na cilj svojim vrhom.

Žiroskopski učinak osjeća se također kod svih rotacijskih strojeva pri nagloj promjeni pravca njihove osi. To se naročito jako izražava kod zrakoplova čija elisa predstavlja jedan žiroskop. Kod zrakoplova kome se elisa okreće udesno, pri zaokretu nalijevo žiroskopski učinak uzrokuje podizanje prednjeg, a spuštanje zadnjeg dijela zrakoplova. Suprotna je stvar kad zrakoplov ulazi u desni zaokret.

Žiroskop se primjenjuje pri kormilarenju torpeda u moru. Skrene li torpedo iz bilo kojeg razloga s pravca u kome je ispaljen, žiroskop stavlja u pokret jedan motor koji torpedo vraća natrag preko kormila u njegov smjer i po pravcu i po dubini.

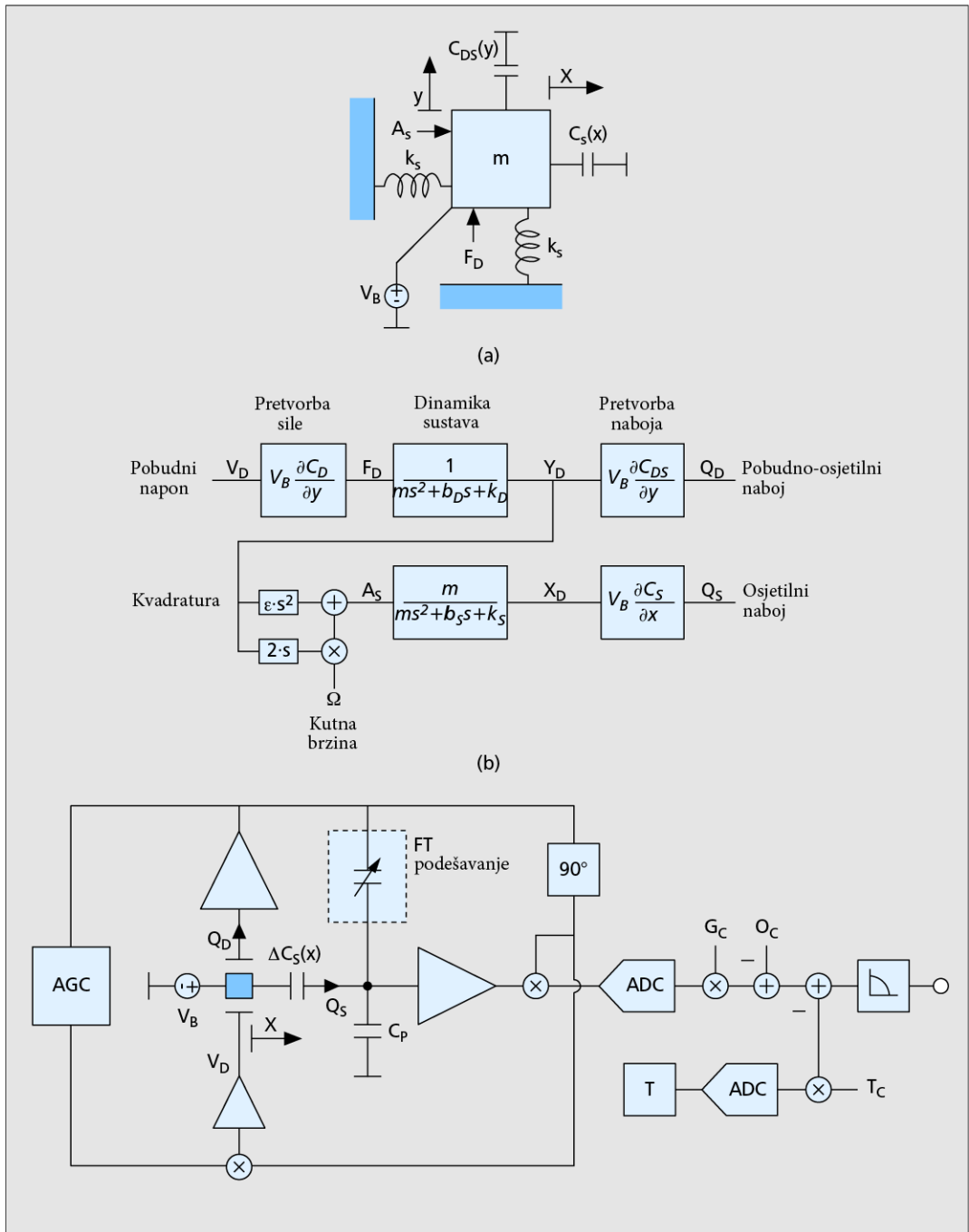
Žiroskopi od nekoliko tona upotrebljavaju se za sprječavanje ljuljanja velikih prekooceanskih brodova. Takav žiroskop svojom precesijom prigušuje njihanje broda oko njegove uzdužne osi, a zove se Schlickov zvrk (Ernst Otto Schlick). Takvim zvrkom su se kod nekih brodova amplitude ljuljanja od 35° smanjile na 1° .

Žiroskop se primjenjuje kod zrakoplova za stvaranje takozvanog umjetnog obzora ili horizonta, koji omogućuje let u magli i noću, te pokazuje pilotu svaki nagib i skretanje zrakoplova.

Najvažnija primjena žiroskopa je kod žiro kompasa koji služi na brodovima i zrakoplovima za navigaciju. Zemlja je također jedan veliki zvrk, pa zvrk s vodoravnom osi koji se vrti na Zemlji nastoji uvijek doći u takav položaj da mu os bude paralelna sa Zemljinom. Prema tome, takav se zvrk uvijek postavlja u smjer sjever-jug. Tehničko izvođenje takvog kompasa je tako provedeno da on s vodoravnom (horizontalnom) osi pliva na živi i čini oko 350 okretaja u sekundi. Od matice se podaci prenose električnim putem na takozvane izvedene kompase koji nemaju zvrk. Zvrk je obično smješten u najdubljem dijelu broda i zove se kompas matica, a dobiva pogon od elektromotora

4.2. Vibrirajući žiroskopi

Potpuno nasuprot akcelerometrima, vibrirajući žiroskopi [1] predstavljaju relativno složene elektromehaničke sustave. Ovi uređaji mjere kutnu brzinu rotacije, pri čemu je uobičajena mjerna jedinica stupnjevi-u-sekundi (DPS). Oni rade na principu otkrivanja Coriolisovog ubrzanja koje djeluje na vibrirajuću inercijsku masu u odnosu na brzinu rotacije uzduž osi ortogonalne na vibrirajuću os. Mjerenjem Coriolisovog ubrzanje, brzina rotacije može se izračunati, pod uvjetom da je poznata amplituda brzine inercijske mase. Dakle, prema ovoj metodi, žiroskop mora potaknuti ispitivanu masu u oscilaciju duž jedne osi, regulirati mehaničku amplitudu tako da masa ima stabilnu brzinu i očitati odgovarajuće gibanje iste mase duž ortogonalne osi. Brzina rotacije je tada proporcionalna amplitudi očitavanja gibanja. Vibrirajući žiroskopi su stoga inherentno AC uređaji za koje sučelje senzora kontinuiranog ili diskretnog vremena može biti prikladno. Obje vrste sučelja primjenjuju se u komercijalno dostupnim sensorima. Slika 4.1. prikazuje osnovni sustav žiroskopa, uključujući i elektromehaničku shemu, ekvivalentni model sustava, i pojednostavljenu shemu sučelja senzora. Kao što je prikazano na slici 5a, mehanički sustav ima dva stupnja slobode, uključujući i osjetilnu os (x) i pobudnu os (y). Inercijska masa tjera se u sinusoidalno gibanje duž pobudne osi. Periodni pomak duž osjetilne osi nastaje pri određenoj amplitudi razmjerno stalnoj brzini kutne rotacije, a periodički osjećaj gibanja pokazuje fazni pomak od 90° u odnosu na položaj pobude. Fazni pomak nastaje uslijed toga što je Coriolisovo ubrzanje proporcionalno brzini ispitivane mase, koja je zadana prvom derivacijom položaja. Bez elektroničke kompenzacije, žiroskop koji radi pri 20 kHz zahtijevati će ograničenje mehaničkog spoja između pobudnih i osjetilnih sustava na oko 10 ppm radi održavanja kvadrature ispod razine ekvivalentne brzini rotacije od $1^\circ/\text{s}$. Takva preciznost proizvodnje nije moguća, pa je potrebna elektronska kompenzacija.



Slika 4.1. Sustav žiroskopa: a) elektromehanička shema; b) ekvivalentni model sustava; c) pojednostavljena shema sučelja senzora [6]

Budući da je osjećaj gibanja oscilirajući, protok izlaznog naboja može se generirati jednostavno primjenom fiksnog prednapona, V_B , na ispitivanu masu. Dakle, metoda kontinuiranog vremena očitavanja prirodni je izbor za ovu vrstu žiroskopa, iako je metoda diskretnog vremena također moguća. Ekvivalentni model sustava žiroskopa prikazan je na slici 4.1.b, te obuhvaća dva spojena podsustava za pobudu i detekciju gibanja. Pobudni sustav oscilira kao odgovor na primijenjeni napon, V_D , te proizvodi izlazni naboj, Q_D . Pobudna oscilirajuća petlja detektira i pojačava Q_D davanjem povratnih informacija V_D sa faznim pomakom od 90° za pretrpljenu oscilaciju, kako je prikazano na slici 4.1.c. Automatsko pojačanje kontrole regulira mehaničku amplitudu kako bi se spriječilo oštećenje MEMS uređaja i osigurala stabilna osjetilnost. Pobudna brzina generira Coriolisovo ubrzanje razmjerno primijenjenoj brzini rotacije (zadano od $2sYD \times \Omega$ u frekvencijskoj domeni, gdje je YD mehanička amplituda, Ω brzina rotacije $i s = j\omega$). Jedan dio pobudnog kretanja također se spaja direktno na osjetilnu os uslijed mehaničke neravnoteže.

To stvara nepoželjno „*feedthrough*“ (nepoželjnu među sklopnu vezu) stanje poznato kao *kvadratura* zbog faznog pomak od 90° u odnosu na željeni izlazni signal. Ubrzanje zbog ovog „*feedthrough*“-a proporcionalno je pobudnom ubrzanju (zadano od $\varepsilon^2 YD$ u frekvencijskoj domeni, gdje Σ predstavlja stupanj spoja pobude-na-osjetnik). Ubrzanje kvadrature postaje vrlo ozbiljan problem zbog svoje jake ovisnosti o radnoj frekvenciji. Neto ubrzanje, uključujući i Coriolisove i kvadraturene komponente, djeluje na inercijsku masu duž osjetilne osi kako bi se dobio amplitudno modulirani signal koji se manifestira kao protok naboja u osjetilnom kondenzatoru. Kapacitivne osjetljivosti su vrlo male, proizvodeći samo nekoliko aF promjena kapaciteta naboja pri brzini rotacije od 1 dps, tako da je performansa šuma buke osjetilne elektronike kritična. Tipično, osjetilne dinamike podešene su na drugačiju prirodnu frekvenciju od dinamika pobude kako bi se izbjegla potreba podešavanjem načina rada dvaju mehaničkih podsustava i na taj način proširila propusnost pojasne širine senzora. Osjetilni kondenzator obično je konfiguriran kao most (ispušteni zbog jednostavnosti), tako da je neto izlazni naboj nominalno proporcionalan brzini rotacije bez sustavnog pomaka. Kvadratura komponenta može biti znatno veća od Coriolisovog signala i treba biti odbijena. Jedan od mogućih pristupa najprije smanjuje kvadraturu za fino podešavanje „*feedthrough*“-a, gdje se suprotni naboj proporcionalan izlazu pobudno osjetilnog pojačala injektira u ulazno osjetilno pojačalo preko programibilne mreže kondenzatora. Preostalu kvadraturu koja ostaje nakon „*feedthrough*“ kompenzacije odbija demodulator, koji djeluje u fazi s Coriolisovim signalom (pri faznom pomaku od 90° u odnosu na signal kvadrature). Nastali signal u osnovnom pojasu

(ne modulirani) prenosi informaciju o kutnoj brzini pri DC te ga ADC digitalizira. Fino podešavanje pojačanja i pomaka se potom primjenjuje kako bi se odgovarajuće normalizirala osjetilnost te ispravili svi sustavni pomaci. Također se provodi linearna kompenzacija temperature pomaka žiroskopa. Konačno, signal se filtrira kako bi se odbili svi preostali artefakti demodulatora i pojasno ograničio šum u skladu sa željenom izlaznom brzinom prijenosa podataka. Trenutna generacija potrošačkih žiroskopa obično radi na frekvencijama tik iznad audio raspona, pružajući 16-bitnu rezoluciju i izlaznu brzinu prijenosa podataka od nekoliko kilo herca. Kao što bi trebalo biti vidljivo iz prethodne diskusije, upravljanje signalom kvadrature predstavlja kritični dizajnerski izazov kod vibrirajućih žiroskopa. Na primjer, bez elektroničke kompenzacije, žiroskop koji radi pri 20 kHz zahtijevati će ograničenje mehaničke veze između pobudnih i osjetilnih sustava na oko 10 ppm radi održavanje kvadrature ispod razine ekvivalentne brzini rotacije od 1°/s. Takva preciznost proizvodnje nije moguća, pa je potrebna elektronska kompenzacija.

5. ZAKLJUČAK

Mikro-elektromehanički sustavi (skraćeno MEMS) su mehanički ili elektromehanički sustavi (uređaji i strukture) koje pokreće električna energija. Ovi sustavi mogu registrirati, kontrolirati i aktivirati mehaničke procese (koji se odigravaju na mikro-metarskoj skali) koje dalje pojedinačno ili u nizu generiraju u efekte na vidljivoj makro skali. Svaki dio naziva MEMS ima svoj poseban smisao: mikro (strukture malih dimenzija koje se dobivaju mikrotehnologijom), elektro (električni signal / kontrola), mehanički (mehanička funkcionalnost), sustavi (strukture, uređaji ili sustavi). Mikro-elektromehanički sustavi (skraćeno MEMS) su mehanički ili elektromehanički sustavi (uređaji i strukture) koje pokreće električna energija. Akcelerometri koriste relativno jednostavan sustav za pobudu MEMS-a, pri čemu žiroskopi zahtijevaju značajne složenosti za održavanje samo-oscilacije i reguliraju mehaničku amplitudu pobudnog kretanja. Akcelerometar određuje kut inklinacije mjereći pravac do centra zemlje koristeći silu gravitacije. Mjerenjem pravca do centra zemlje može se odrediti nagib vozila i točan faktor kalibriranja magnetskog kompasa koji se primjenjuje na GPS položaju. Žiroskop je rotirajući predmet, najčešće disk, obješen u jednom ili dva okvira koji se nalaze u posebnom nosaču (kućištu žiroskopa) pokreta. Oni su relativno osnovni elektromehanički sustavi, barem u načelu. Potpuno nasuprot akcelerometrima, vibrirajući žiroskopi predstavljaju relativno složene elektromehaničke sustave. Ovi uređaji mjere kutnu brzinu rotacije, pri čemu je uobičajena mjerna jedinica stupnjevi-u-sekundi. Žiroskopi koji se upotrebljavaju u različitim uređajima imaju zvrk što rotira velikom brzinom, katkad i više od 20 000 o/min; za pogon najčešće služe asinkroni elektromotori kojima je rotor dio zvrka, a katkad se zvrk pogoni i pneumatički.

Literatura

- [1] J. Seeger, M. Lim, and S. Nasiri, "Development of HighPerformance, High-Volume Consumer MEMS Gyroscopes," Solid-State Sensors, Actuators and Microsystems Wksp., Hilton Head, SC, June 6–10, 2010, pp. 61–64.
- [2] W. Yun, R. T. Howe, and P.R. Gray, "Surface Micromachined, Digitally Force-Balanced Accelerometer with Integrated CMOS Detection Circuitry," 1992 Solid-State Sensor and Actuator Wksp., pp. 126–31.
- [3] B. E. Boser and R. T. Howe, "Surface Micromachined Accelerometers," IEEE J. Solid-State Circuits, vol. 31, no. 3, Mar. 1996, pp. 366–75.
- [4] M. Lemkin and B. E. Boser, "A Three-Axis Micromachined Accelerometer with a CMOS Position-Sense Interface and Digital Offset-Trim Electronics," IEEE J. Solid-State Circuits, vol. 34, no. 4, April 1999, pp. 456–68.
- [5] H. C. Corben and P. Stehle, Classical Mechanics, Wiley, 1960, Ch. 1, Sec. 5.
- [6] J. Geen et al., "Single-Chip Surface Micromachined Integrated Gyroscope with 50°/h Allan Deviation," IEEE J. SolidState Circuits, vol.37, no.12, Dec. 2002, pp. 1860–66.
- [7] N. Yazdi, F. Ayazi, and K. Najafi, "Micromachined Inertial Sensors," Proc. IEEE, vol. 86, no. 8, Aug. 1998, pp. 1640–59.
- [8] B. Vigna, "It Makes Sense: How Extreme Analog and Sensing will Change the World," Solid-State Sensors, Actuators and Microsystems Wksp., Hilton Head, SC, June 3–7, 2012, pp. 58–65.
- [9] U.S. Patent #7,290,435.
- [10] MPU-6050 Datasheet, <http://www.invensense.com/mems/gyro/sixaxis.html>.
- [11]Mems inertial sensors, Derek K. Shaeffer, InveSense, Inc, Travanj, 2013.
- [12]Automatsko upravljanje, Kukljača, Vukić,Zagreb 2005

Sažetak

Nedavna integracija MEMS inercijskih senzora u brojne vrste proizvoda široke potrošnje može se pripisati napretku silicijske MEMS/CMOS tehnologije, što omogućuje značajno smanjenje troškova kroz minijaturizaciju, integracije na razini silicijske pločice - WSI, višestrukih funkcija senzora na jednom bloku, te kompatibilnost s jeftinim plastičnim pakiranjem. Inercijski senzori temelje se na mehaničkim sustavima mase-opruge, te smo u ovom diplomskom radu istražili karakteristike tih sustava. Na energiji temeljena mjera kvalitete uvedena je kako bi se istražili temeljni ustupci performansi te kako bi se osigurao okvir za kvantifikaciju i usporedbu performansi različitih senzora. Akcelerometri i žiroskopi služe kao primjeri za ilustraciju raspona složenosti kojeg traži elektronika sučelja senzora. I konačno, opisana je silikonska MEMS/CMOS tehnologija koja ispunjava uvjete za veliku i jeftinu proizvodnju inercijskih senzora vrhunske tehnologije za potrošačko tržište. U sljedećih nekoliko godina svjedočit ćemo nastavku širenja tih uređaja s daljnjim poboljšanjem troškove, integraciju i performansi.

Ključne riječi: inercijski senzor, MEMS, CMOS, silicij, akcelerometar, žiroskop.

Abstract

The recent integration of MEMS inertial sensors in numerous types of consumer products can be attributed to the progress of silicon MEMS / CMOS technology, which enables a significant reduction in costs through miniaturization, integration at the silicon chips - WSI, multiple sensor function in one block, and compatibility with a cheap plastic packaging . Inertial sensors are based on mechanical systems mass-spring, and in this thesis we investigate the characteristics of these systems. On the energy-based measures of quality was introduced in order to explore the underlying concessions performance and to provide a framework to quantify and compare the performance of different sensors. Accelerometers and gyroscopes are used as examples to illustrate the range of complexity, which requires electronic sensor interface. Finally, described silicon MEMS / CMOS technology that meets the requirements for a great and inexpensive production of inertial sensors cutting edge technology for the consumer market. In the next few years we will witness a continuation of the spread of these devices to further improve the cost, integration and performance.

Keywords: inertial sensor, MEMS, CMOS, silicon, accelerometer, gyroscope.

Životopis

Petar Trlajić je rođen u Novoj Gradiški 11.06.1989. godine. Pohađao je Osnovnu školu Ljudevit Gaj također u Novoj Gradiški. Nakon završetka osnovne škole, 2004. godine upisuje srednju Elektrotehničku školu. Srednju školu je završio 2008. godine i maturirao sa vrlo dobrim uspjehom. Tema maturalnog rada je bila „Način rada semafora i njegov prikaz pomoću sučelja“. Završetkom srednjoškolskog obrazovanja stječe zvanje tehničar za računalstvo, a 2008. godine upisuje stručni studij na Elektrotehničkom fakultetu u Osijeku kao redovan student, smjer informatika, koji završava 2011. godine. Iste godine upisuje razlikovnu godinu koju završava 2012. te nakon toga upisuje diplomski studij elektrotehnike , smjer komunikacije i informatika koji završava 2016.

Student

Petar Trlajić