

# Koordinacija nadstrujnih zaštita aktivnih distribucijskih mreža

---

Ivkić, Ivan

Master's thesis / Diplomski rad

2016

*Degree Grantor / Ustanova koja je dodijelila akademski / stručni stupanj:* **Josip Juraj Strossmayer University of Osijek, Faculty of Electrical Engineering, Computer Science and Information Technology Osijek / Sveučilište Josipa Jurja Strossmayera u Osijeku, Fakultet elektrotehnike, računarstva i informacijskih tehnologija Osijek**

*Permanent link / Trajna poveznica:* <https://um.nsk.hr/um:nbn:hr:200:304734>

*Rights / Prava:* [In copyright](#)/[Zaštićeno autorskim pravom.](#)

*Download date / Datum preuzimanja:* **2025-03-27**

*Repository / Repozitorij:*

[Faculty of Electrical Engineering, Computer Science and Information Technology Osijek](#)



**SVEUČILIŠTE JOSIPA JURJA STROSSMAYERA U OSIJEKU**

**FAKULTET ELEKTROTEHNIKE, RAČUNARSTVA I  
INFORMACIJSKIH TEHNOLOGIJA OSIJEK**

**Sveučilišni studij**

**KOORDINACIJA NADSTRUJNIH ZAŠTITA AKTIVNIH  
DISTRIBUCIJSKIH MREŽA**

**Diplomski rad**

**Ivan Ivkić**

**Osijek, 2016.**

**FERIT**FAKULTET ELEKTROTEHNIKE, RAČUNARSTVA  
I INFORMACIJSKIH TEHNOLOGIJA OSIJEK**Obrazac D1: Obrazac za imenovanje Povjerenstva za obranu diplomskog rada**

Osijek, 21.09.2016.

**Odboru za završne i diplomske ispite****Imenovanje Povjerenstva za obranu diplomskog rada**

<b>Ime i prezime studenta:</b>	Ivan Ivkić
<b>Studij, smjer:</b>	Diplomski sveučilišni studij Elektrotehnika, smjer Elektroenergetika
<b>Mat. br. studenta, godina upisa:</b>	D-843, 06.10.2014.
<b>OIB studenta:</b>	89591349528
<b>Mentor:</b>	Prof.dr.sc. Srete Nikolovski
<b>Sumentor:</b>	
<b>Predsjednik Povjerenstva:</b>	Doc.dr.sc. Predrag Marić
<b>Član Povjerenstva:</b>	Marko Vukobratović
<b>Naslov diplomskog rada:</b>	Koordinacija nadstrujnih zaštita aktivnih distribucijskih mreža
<b>Znanstvena grana rada:</b>	<b>Elektroenergetika (zn. polje elektrotehnika)</b>
<b>Zadatak diplomskog rada:</b>	Teorijske postavke i principi nadstrujnih zaštite aktivnih distribucijskih mreža. Vrste zaštitnih uređaja, principi rada zaštitnih uređaja, zaštita od otočnog pogona distribuiranih izvora. Primjer zaštite
<b>Prijedlog ocjene pismenog dijela ispita (diplomskog rada):</b>	Izvrstan (5)
<b>Kratko obrazloženje ocjene prema Kriterijima za ocjenjivanje završnih i diplomskih radova:</b>	Primjena znanja stečenih na fakultetu: 3 Postignuti rezultati u odnosu na složenost zadatka: 3 Jasnoća pismenog izražavanja: 2 Razina samostalnosti: 2
<b>Datum prijedloga ocjene mentora:</b>	21.09.2016.
Potpis mentora za predaju konačne verzije rada u Studentsku službu pri završetku studija:	Potpis:
	Datum:

**FERIT**FAKULTET ELEKTROTEHNIKE, RAČUNARSTVA  
I INFORMACIJSKIH TEHNOLOGIJA OSIJEK**IZJAVA O ORIGINALNOSTI RADA**

Osijek, 18.10.2016.

<b>Ime i prezime studenta:</b>	Ivan Ivkić
<b>Studij:</b>	Diplomski sveučilišni studij Elektrotehnika, smjer Elektroenergetika
<b>Mat. br. studenta, godina upisa:</b>	D-843, 06.10.2014.
<b>Ephorus podudaranje [%]:</b>	4%

Ovom izjavom izjavljujem da je rad pod nazivom: **Koordinacija nadstrujnih zaštita aktivnih distribucijskih mreža**

izrađen pod vodstvom mentora Prof.dr.sc. Srete Nikolovski

i sumentora

moj vlastiti rad i prema mom najboljem znanju ne sadrži prethodno objavljene ili neobjavljene pisane materijale drugih osoba, osim onih koji su izričito priznati navođenjem literature i drugih izvora informacija. Izjavljujem da je intelektualni sadržaj navedenog rada proizvod mog vlastitog rada, osim u onom dijelu za koji mi je bila potrebna pomoć mentora, sumentora i drugih osoba, a što je izričito navedeno u radu.

Potpis studenta:

## Sadržaj:

1. UVOD.....	2
1.1. Zadatak diplomskog rada.....	2
2. DISTRIBUCIJSKE MREŽE .....	3
2.1. Izvedbe distribucijskih mreža.....	4
2.2. Pojava ideje o distribuiranoj proizvodnji.....	7
2.3. Priklučenje distribuiranih izvora na distribucijsku mrežu.....	9
2.3.1. Utjecaj na naponske prilike .....	10
2.3.2. Utjecaj na struju kratkog spoja.....	11
2.3.3. Utjecaj na tokove snaga.....	12
2.3.4. Rad na otočni pogon.....	13
2.4. Obnovljivi izvori energije kao distribuirani izvori .....	14
2.4.1. Fotonaponski sustavi.....	14
2.4.2. Vjetroelektrane .....	18
3. PRORAČUN KRATKIH SPOJEVA PREMA IEC 60909 .....	20
3.1. Nadomjesne sheme elemenata mreže .....	21
3.1.1. Aktivna mreža .....	21
3.1.2. Dvonamotni transformator .....	22
3.1.3. Nadzemni vodovi i kabeli .....	24
3.1.4. Generator.....	24
3.2. Vrste kratkih spojeva .....	25
3.3. Početna struja kratkog spoja .....	26
3.3.1. Trofazni kratki spoj .....	26
3.3.2. Dvofazni kratki spoj .....	27
3.3.3. Dvofazni kratki spoj sa zemljom.....	27
3.3.4. Jednofazni kratki spoj.....	28
4. ZAŠTITA U ELEKTROENERGETSKOM SUSTAVU.....	29
4.1. Zadaća i osnovni zahtjevi relejne zaštite .....	29
4.2. Vrste zaštite .....	31
4.3. Zaštitni uređaji i oprema.....	32
4.3.1. Relej .....	32
4.3.2. Strujni mjerni transformator.....	34
4.4. Nadstrujna zaštita i vremensko stupnjevanje.....	35

4.4.1.	Trenutni nadstrujni relej .....	36
4.4.2.	Nadstrujni relej s neovisnom vremenskom karakteristikom .....	36
4.4.3.	Nadstrujni relej s ovisnom vremenskom karakteristikom.....	39
4.5.	Nadstrujna zaštita elemenata .....	41
4.5.1.	Zaštita generatora .....	41
4.5.2.	Zaštita transformatora .....	42
4.5.3.	Zaštita vodova i sabirnica.....	43
5.	KOORDINACIJA NADSTRUJNIH ZAŠTITA.....	46
5.1.	Model aktivne distribucijske mreže.....	46
5.2.	Parametri elemenata mreže.....	48
5.3.	Izbor zaštitnih uređaja .....	50
5.4.	Parametriranje releja.....	57
5.4.1.	Trenutni nadstrujni releji .....	58
5.4.2.	Vremenski ovisni nadstrujni relej .....	63
5.5.	Koordinacija nadstrujnih zaštita s obzirom na lokaciju.....	65
5.5.1.	Kratki spoj na sabirnici Bus <sub>2</sub> .....	65
5.5.2.	Kratki spoj na sabirnici Bus <sub>5</sub> .....	66
5.5.3.	Kratki spoj na sabirnici Bus <sub>4</sub> .....	68
5.5.4.	Kratki spoj na kabelu Vod <sub>4</sub> .....	70
6.	ZAKLJUČAK .....	73
	SAŽETAK.....	74
	ABSTRACT .....	74
	POPIS OZNAKA I KRATICA .....	75
	POPIS SLIKA .....	76
	POPIS TABLICA.....	78
	LITERATURA.....	79
	ŽIVOTOPIS .....	80
	PRILOZI.....	81
	Prilog 1: Siemens 7SJ601 .....	81
	Prilog 2: Tablica strujnih mjernih transformatora .....	83
	Prilog 3: Tablica parametara nadstrujnih zaštita .....	84

# 1. UVOD

Današnji elektroenergetski sustavi razvijeni su uglavnom sredinom 20. stoljeća. Prijenos i distribucija električne energije temeljili su se na velikim generatorima koji su proizvedenu snagu davali visokonaponskoj mreži preko transformatora ili blok – transformatora pri čemu su korišteni visokonaponski prijenosni vodovi za prijenos snage na velike udaljenosti. Takva snaga je iz prijenosnog sustava dalje usmjeravana kroz srednjenaponsku i niskonaponsku mrežu, preko distribucijskih transformatora sve do krajnjih potrošača koji se nalaze na niskom naponu.

Razvojem tehnologije ali i svijesti o povećanju energetske učinkovitosti i zaštite okoliša pojavilo se zanimanje za priključenjem manjih proizvodnih jedinica na distributivnu mrežu i nastanka novog termina poznatog pod nazivom distribuirana proizvodnja električne energije (engl. *Distributed or Dispersed Generation*). U takvim slučajevima dolazi se do problema podešavanja svih vrsta zaštite u postojećem sustavu, jer priključenje distribuiranih izvora na postojeću distributivnu mrežu daje svoj doprinos struji kratkog spoja u slučaju kvara pa postoji mogućnost da zaštita neće pravovremeno reagirati ili neće uopće reagirati.

U nastavku rada prikazana je podjela i topološki prikaz distributivnih mreža uz neke od najčešćih oblika distribuirane proizvodnje, zatim slijedi proračun kratkog spoja kao uvod u glavni dio diplomskog rada koji se bavi zaštitom elemenata elektroenergetskog sustava uz prikaz osnovnih zahtjeva zaštite, najčešće korištenih zaštitnih uređaja i njihovih karakteristika te zaštite elemenata mreže s naglaskom na nadstrujnu zaštitu. Na kraju poglavlja dan je kratki prikaz koordinacije nadstrujne zaštite na primjeru dvostrano napajane mreže. Zadnje poglavlje glavnog dijela diplomskog rada bavi se postavkom simulacijskog modela aktivne distribucijske mreže, proračunom kratkih spojeva na karakterističnim lokacijama mreže, podešavanjem zaštite i grafičim prikazom koordinacije nadstrujnih zaštita za promatrane slučaje.

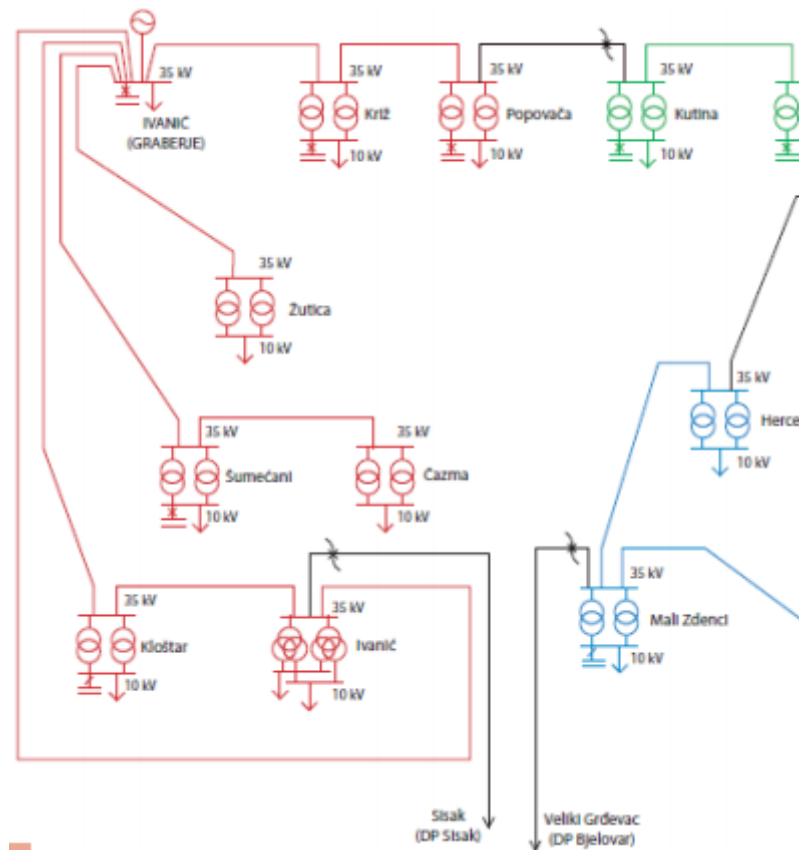
## 1.1. Zadatak diplomskog rada

Teorijske postavke i principi nadstrujnih zaštita aktivnih distribucijskih mreža. Vrste zaštitnih uređaja, principi rada zaštitnih uređaja, zaštita od otočnog pogona distribuiranih izvora. Primjer zaštite.

## 2. DISTRIBUCIJSKE MREŽE

Elektroenergetski sustav općenito se može podijeliti na proizvodnju, prijenosnu mrežu nazivnog napona većeg od 110 kV i distribucijsku mrežu. Potrošači se priključuju, ovisno o njihovim potrebama, na prijenosnu i distribucijsku mrežu. Distribucijske mreže čine postrojenja i vodovi napona 35 kV i niže, napajani iz prijenosne mreže VN/SN transformatorima a mogu se podijeliti na sredjenaponske (SN) i niskonaponske (NN) mreže.

U Hrvatskoj su normirane naponske razine 10 kV, 20 kV, 30 kV i 35 kV za SN mreže, te 0,4 (0,38) kV za NN mreže. Za distribucijsku mrežu Hrvatske zadužen je HEP Operator distribucijskog sustava d.o.o. (HEP ODS) i odgovoran je za održavanje distribucijske mreže i postrojenja, zamjenu i rekonstrukciju te razvoj [1]. Primjer takve mreže prikazan je slikom 2.1.



Slika 2.1 Distribucijska mreža 35 / 10 kV [1]

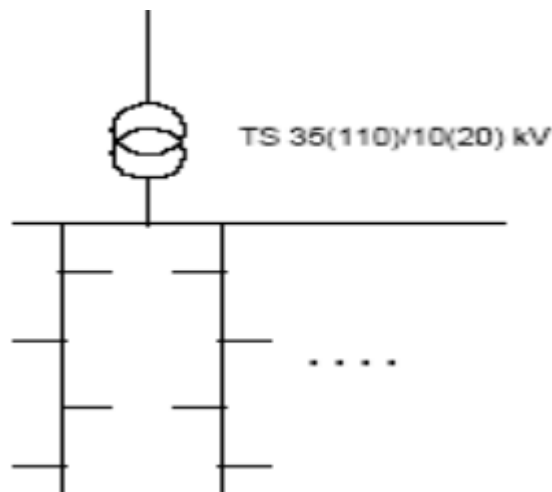


## 2.1. Izvedbe distribucijskih mreža

Kako je u uvodnom dijelu ovog poglavlja objašnjena podjela distribucijskih mreža, svaka ta mreža može se u elektroenergetskom sustavu naći u nekoliko izvedbi a svaka ima svoje prednosti i nedostatke. Moguće su sljedeće izvedbe [2]:

- radijalne ili zrakaste mreže
- prstenaste mreže
- mreže s potpornom točkom
- linijske mreže
- kombinirane prstenaste i linijske mreže
- zamkaste mreže

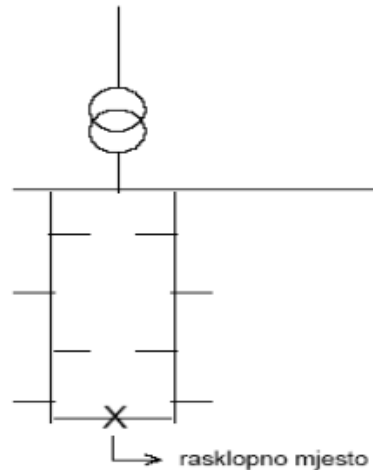
Radikalne mreže su najjednostavnije i najjeftinije mreže kod kojih se vodovi napajaju iz jedne transformatorske stanice. Vodovi koji radikalno izlaze iz TS nisu međusobno povezani pa na taj način ne mogu poslužiti kao rezerva jedan drugome, što je najveći nedostatak ove izvedbe. Ukoliko dođe do kvara na nekoj dionici voda svi potrošači, koji se nalaze iz mjesta kvara, ostaju bez isporuke električne energije. Ovakva izvedba je dosta nepouzdana ali se najčešće kombinira sa ostalim izvedbama. Na slici 2.2. prikazana je jedna takva mreža.



**Slika 2.2.** Radikalna mreža [2]

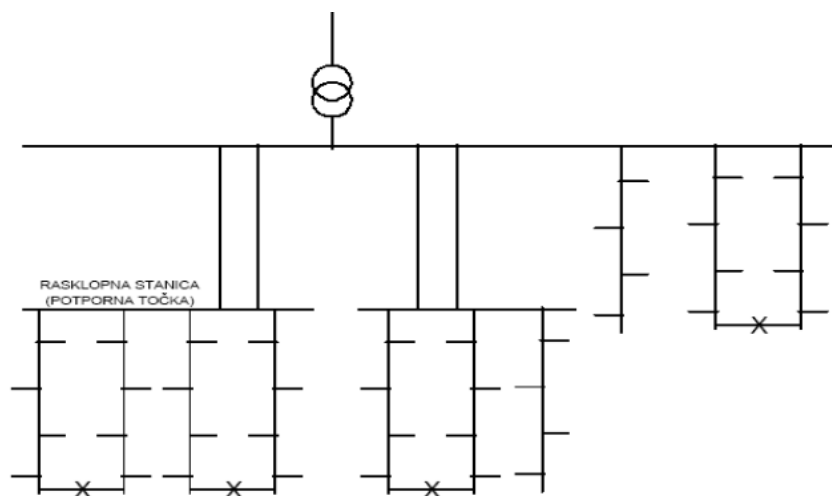
Prstenasta mreža temelji se na radikalnim vodovima koji izlaze iz TS i međusobno su povezani rasklopnim mjestom. Rasklopno mjesto je otvoreno u normalnom pogonu i predstavlja ranije spomenutu radikalnu mrežu. Međutim, kada dođe do kvara na jednom izvodu, rasklopno mjesto se zatvara a potrošači iza mjesta kvara napajanje dobivaju iz drugog SN voda. Na taj način

vodovi predstavljaju rezervu jedan drugome. Najsigurnija varijanta ove izvedbe je zatvoreno rasklopno mjesto u normalnom pogonu, odnosno dvostrano napajanje potrošača. U praksi se jako rijetko izvodi zato što je neisplativo jer traži velika ulaganja u mrežnu opremu i njezino održavanje, pa se primjenjuje samo kod onih potrošača kojima je nužna konstantnost isporuke električne energije (Sl. 2.3.).



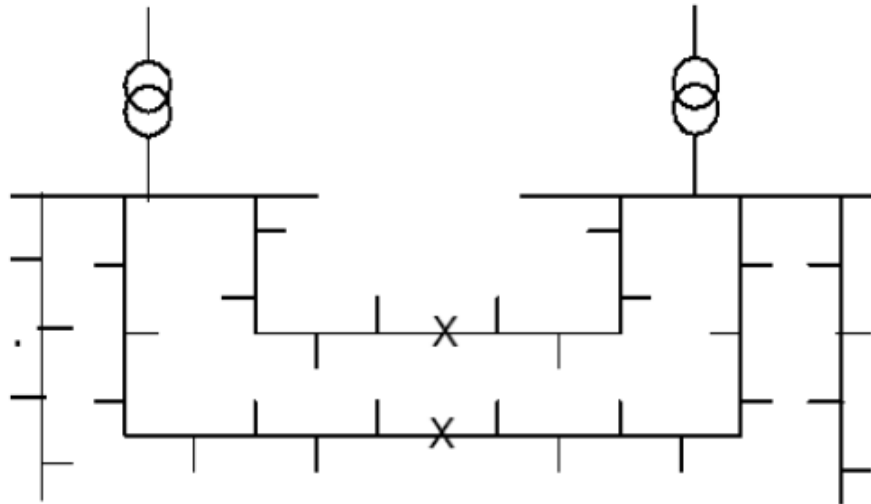
**Slika 2.3.** Prstenasta mreža [2]

Mreže s potpornom točkom (Sl. 2.4.) temelje se na izdvojenom rasklopnom mjestu koje je dvostrukim vodom povezano sa pojnom TS. Vodovi koji izlaze iz potporne točke mogu biti radijalni ili prstenasti. Ovakva izvedba najčešće je ekonomski uvjetovana, tj. primjenjuje se samo u slučaju kada je cijena izgradnje ovakve mreže manja u odnosu na vođenje svih vodova iz TS. Gledano sa strane budućeg razvoja mreža, potporna točka može biti i mjesto uvođenja nove TS.



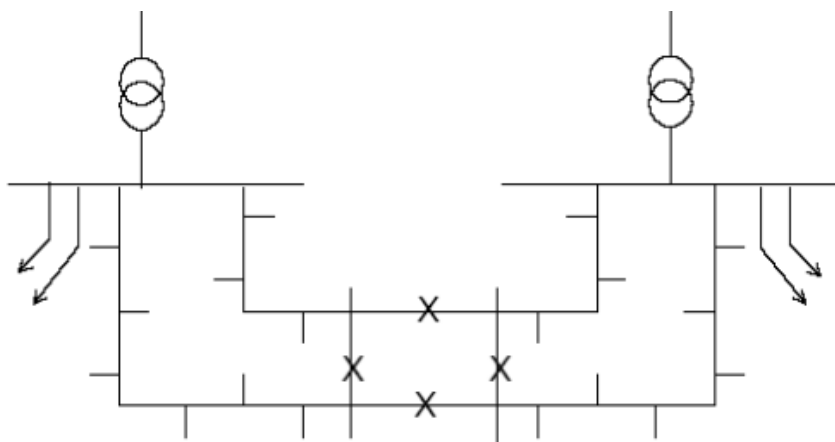
**Slika 2.4.** Mreža s potpornom točkom [2]

Linijске mreže omogućuju dvostrano napajanje vodova pomoću dvije TS 110/10 (20) kV ili TS 35 (30)/10 (20) kV. Dvije TS međusobno su povezane radijalnim vodovima koji izlaze iz TS između koji se nalazi rasklopno mjesto. U normalnom pogonu, rasklopno mjesto (ili više mjesta) je otvoreno a ako dođe do kvara na jednoj od TS ili jednom od vodova rasklopno mjesto se zatvara. Na taj način je moguće postići napajanje vodova iz druge TS koja je u pogonu (Sl. 2.5.).



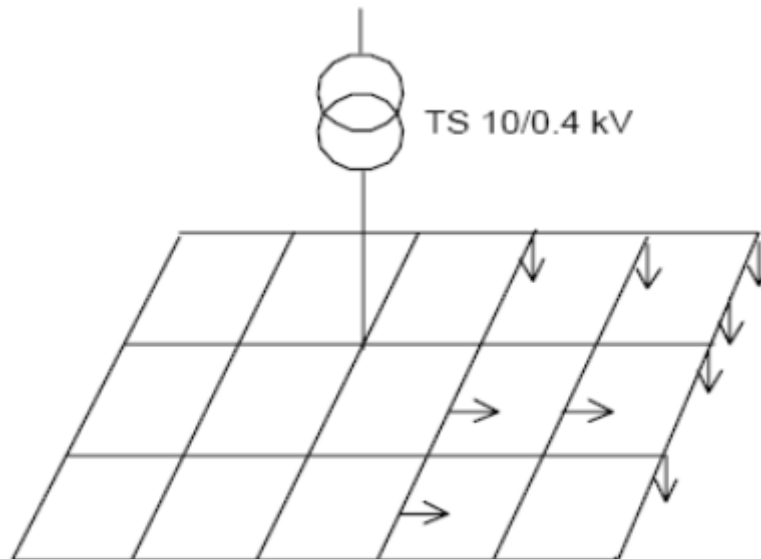
**Slika 2.5.** *Linijска mreža* [2]

Sljedeća izvedba distribucijskih mreža je kombinirana prstenasta i linijska mreža što je prikazano slikom 2.6. Ove mreže nastaju iz, ranije spomenutih, linijskih mreža tako što se postojeći radijalni vodovi spajaju dodatnim vodovima u prsten između kojih se nalaze rasklopna mjesta. Ovom izvedbom osigurana je dvostruka rezerva iz poјnih TS.



**Slika 2.6.** *Kombinirana prstenasta i linijska mreža* [2]

Zamkaste mreže sastoje se od puno čvorova i grana međusobno povezanih u zamku. Mogu se naći na svim naponskim razinama EES i biti napajane iz jedne ili više TS. Sljedeća slika (slika 2.7.) prikazuje jednostavniji primjer zamkaste mreže.



**Slika 2.7.** Zamkasta mreža [2]

## 2.2. Pojava ideje o distribuiranoj proizvodnji

Sve veća potreba za električnom energijom ali i želja za smanjenjem udjela konvencionalnih izvora u proizvodnji električne energije, rezultiraju sve većim brojem proizvodnih jedinica, tj. elektrana, priključenih na elektroenergetsku mrežu (u daljnjem tekstu EEM) koje proizvode električnu energiju iz obnovljivih izvora, pri čemu se ponajviše iskorištava energija vjetra i sunca [3].

Direktive Europske unije i Kyoto protokol dovele su do pojave sve većeg broja manjih elektrana namijenjenih distribuiranoj proizvodnji električne energije za čiji se pogon koristi energija uglavnom iz obnovljivih izvora. Čimbenici koji su ponajviše utjecali na integraciju ovakve proizvodnje u EES jesu: smanjenje emisije CO<sub>2</sub>, programi energetske učinkovitosti ili racionalnog korištenja energije, deregulacija i natjecanje itd. Utjecaj na okoliš jedan je od značajnih faktora u razmatranju priključenja novih proizvodnih objekata na mrežu. Na temelju Kyoto Protokola većina razvijenih zemalja treba smanjiti kombiniranu emisiju stakleničkih plinova za otprilike 5 % u odnosu na vrijednost iz 1990. godine, u razdoblju od 2008. do 2012.

godine. Zemlje Europske unije preuzele su obvezu smanjenja emisije stakleničkih plinova za 8%, dok je za Hrvatsku očekivano smanjenje za 5 % [4].

**Direktiva** EU o obnovljivim izvorima **2001/77/EC** predstavlja temeljni zakonski okvir i poticaj za razvoj obnovljivih izvora i tehnologija njihove uporabe u EU. Sve zemlje članice EU obvezne su povećati udio obnovljivih izvora u proizvodnji električne energije tako da udio obnovljivih izvora 2010. godine bude 22,1 %.

Nekoliko godina kasnije EU donosi **Direktivu 2009/28/EC** čiji je cilj promoviranje korištenja obnovljivih izvora. Sve zemlje članice trebale bi podići udio OIE za otprilike 6 % kako bi se ostvario plan iz 2001. godine. Ovom direktivom nastao je poznati paket vezan za klimatske i energetske promjene poznat pod nazivom **3 x 20** čiji je cilj:

- 20 % manje emisije CO<sub>2</sub>
- 20 % obnovljivih izvora energije
- 20 % veća energetska učinkovitost

Ulaskom Republike Hrvatske u članstvo EU 1. srpnja 2013. usvojena je **Direktiva 2009/28/EZ** koja se nadovezuje na ranije navedenu, gdje se za cilj postavlja upotreba OIE s udjelom najmanje 20 % u bruto neposrednoj potrošnji [4]. U tablici 2.1. prikazan je strateški plan Hrvatske vezan za povećanje instaliranih snaga elektrana na OIE.

**Tablica 2.1.** *Strateški plan Hrvatske za povećanje instaliranih snaga elektrana na OIE* [5].

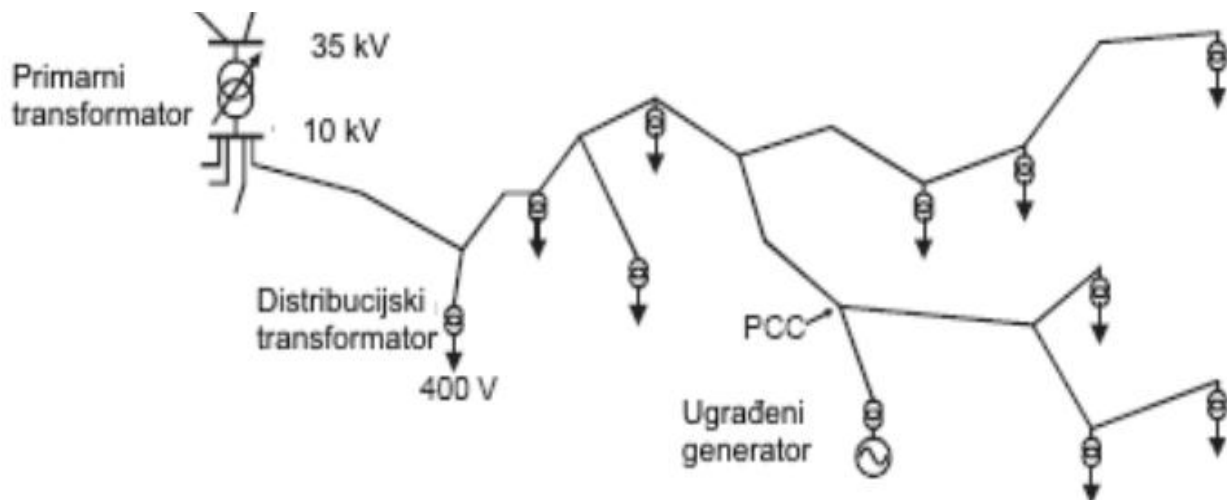
<b>Nekonvencionalni izvori</b>	<b>2020. godina [MW]</b>	<b>2030. godina [MW]</b>
Elektrane na biomasu	135	420
Elektrane na komunalni otpad	35	105
Vjetroelektrane	1200	2000
Male hidroelektrane	140	250
Geotermalne elektrane	20	30
Sunčeve elektrane	45	250
<b>Ukupno</b>	<b>1575</b>	<b>3055</b>

Na kraju, jedan od najbitnijih i najutjecajnijih čimbenika je Tarifni sustav za proizvodnju električne energije iz obnovljivih izvora energije i kogeneracije, koji određuje pravo povlaštenih proizvođača električne energije na poticajnu cijenu električne energije plaćenu od strane Hrvatskog operatora tržišta energije (HROTE). Tarifnim sustavom utvrđuju se tarifne stavke i

iznos tarifnih stavki za električnu energiju proizvedenu iz OIEIK, ovisno o vrsti izvora, instaliranoj snazi i drugim elementima isporučene električne energije, kao i način i uvjeti primjene tih elemenata [5], [6].

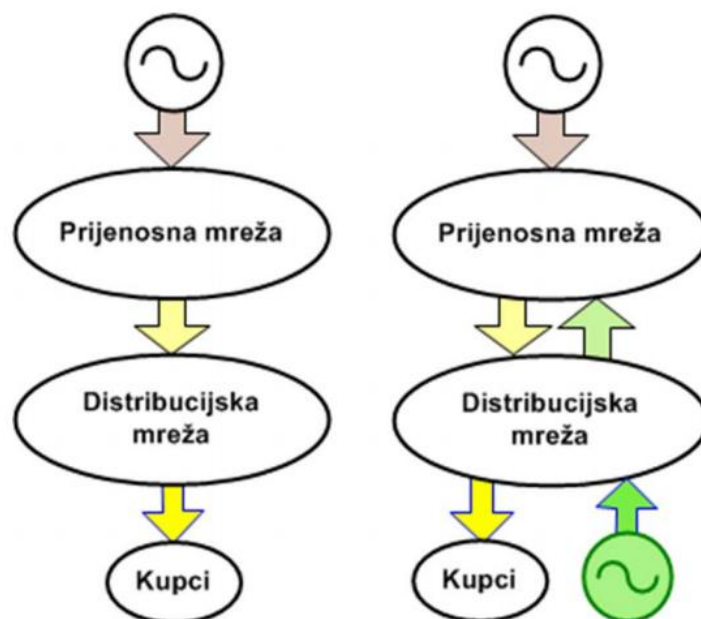
### 2.3. Priklučenje distribuiranih izvora na distribucijsku mrežu

Kako bi se smanjili gubici u prijenosu električne energije, a time i smanjili troškovi, električna energija se počinje proizvoditi na mjestu ili blizu mjesta njezine potrošnje. Takva vrsta proizvodnje zove se distribirana proizvodnja električne energije [3]. Distribuirana proizvodnja ne mora biti nužno iz OIE ali je poželjna iz ranije navedenih razloga. Općenito gledano svaka elektrana koja se priključuje na distribucijsku mrežu jeste ujedno i distribuirani izvor električne energije (DI) bez obzira na vrstu pogonskog goriva [7]. Osnovni cilj DI je raspršiti proizvodnju na manje izvore i tako proizvodnju približiti potrošnji a jedan takav primjer prikazuje slika 2.8.



**Slika 2.8.** *Primjer ugrađenog generatora u distribucijsku mrežu [8]*

Iako su novi izvori poželjni, jer gdje god bili doprinose povećanju proizvodnje, glavni problem ovakvog priključka generatora na distribucijsku mrežu jeste narušavanje osnovne funkcije distribucijske mreže, a to je preuzimanje snage iz prijenosne mreže i usmjeravanje prema potrošačima na niskom naponu. U tom slučaju distribucijska mreža više nije pasivna, već postaje aktivna (Sl. 2.9.).



**Slika 2.9.** *Aktivna distribucijska mreža* [7]

Priključenjem elektrana na distribucijsku mrežu u pravilu dolazi do rasterećenja distribucijske mreže. Ukoliko na nekom području distribucijske mreže trenutna snaga DI premašuje teret na tom području, doći će do povrata snage iz distribucijske mreže u prijenosnu mrežu. Općenito se može konstatirati da, ako je instalirana snaga elektrana na nekom području manja od iznosa tereta potrošača na tom području, priključak elektrana pozitivno utječe na naponske prilike u distribucijskoj mreži. Povećanjem snage elektrana u odnosu na snagu potrošača dolazi do povećanja tokova snaga u mreži, reverziranja smjera energije prema višim naponskim razinama i povećanja gubitaka u tom dijelu distribucijske mreže [9].

### **2.3.1. Utjecaj na naponske prilike**

Prenaponi u tradicionalnim distribucijskim mrežama, sve do distribuirane proizvodnje, nisu predstavljali veliki problem. Ako napon na početku SN voda raste prema gornjoj graničnoj vrijednosti, vjerojatnost pojave prenapona kod krajnjih potrošača je jako mala. Danas je drugačija situacija jer priključak DI najčešće rezultira povećanjem napona na mjestu zajedničkog priključka (engl. *Point of Common Coupling*), što može dovesti do prenapona kod drugih obližnjih potrošača. Potreba za ograničenjem porasta napona određuje veličinu generatora koji može biti spojen na određenu lokaciju [10].

Dopušteni porast napona ovisi o tome kako mreža trenutno radi, odnosno koliko je blizu trenutni napon maksimalno dopuštenom. Naponski porast se često uzima u obzir kod VE, koje su obično u ruralnim područjima, te su povezane dugim vodovima relativno velikih impedancija. Porast napona u praksi se računa analizom tokova snaga u računalnim programima, a često predstavlja ograničenja veća od tokova snaga odnosno iskorištavanja termičkih mogućnosti vodova. U nekim situacijama izračuni (ili modeliranje tokova snaga) pokazuju da će naponi premašiti prihvatljive granice samo nekoliko sati u godini (obično pri minimalnim opterećenjima). Tada može biti financijski učinkovito „prisiliti“ generatore na smanjenje proizvodnje tijekom tih sati - izgubljeni prihod može biti puno manji u usporedbi s troškovima instaliranja „jačih“ vodova. Pad napona na mjestu priključka moguće je ublažiti injektiranjem jalove snage kondenzatorskim baterijama ili prigušnicama. Kod generatora, takvu regulaciju je moguće postići isključenjem određenog broja ili svih kondenzatora za korekciju faktora snage. Kod sinkronih generatora (najčešće u HE i kogeneracijama na biomasu) može se podesiti uzbuda. Međutim, povlaštenom proizvođaču će u pravilu biti naplaćeno trošenje sve jalove snage koju koristi, osim u mrežama NN gdje se jalova snaga obično ne mjeri [8].

### **2.3.2. Utjecaj na struju kratkog spoja**

Snaga kratkog spoja se može koristiti kao jačina mreže i može se usporediti s instaliranom snagom generatora kako bi dobili naznaku vjerojatnih učinaka na napon voda. Snaga kratkog spoja se može povećati dodavanjem distribuiranih generatora, pogotovo ako su oni sinkroni. To predstavlja još jedan značajan faktor u razmatranju integracije distribuirane proizvodnje iz OIE, osobito utjecaj na povećanje rasklopne struje i snage na prekidačima i stoga se proračun struja kratkog spoja provodi prije i nakon ugradnje distribuiranih izvora. Pri planiranju integracije DI u mrežu HEP ODS-a preporuča se provjera opreme u odnosu na najteži mogući slučaj kratkog spoja u distribucijskoj mreži, a to je trofazni kratki spoj. Odgovarajuće rasklopne snage za pojedine naponske razine u srednjenaponskoj mreži HEP-a su:

- 250 MVA za 10 kV
- 500 MVA za 20 kV
- 750 MVA za 35 kV

Rasklopna moć prekidača ne smije biti prekoračena integracijom DI u mrežu. U suprotnom, ako se prekorači dopuštena vrijednost, potrebna je zamjena istih. Nije važna samo sklopna oprema na mjestu priključka, pošto će ugrađeni (sinkroni) generator povećati struju kratkog spoja kroz cijelu lokalnu mrežu. Zbog toga se mora uzeti u obzir sva lokalna sklopna oprema u mreži. U



nekim slučajevima, predloženi generator će dati relativno mali doprinos kratkom spoju, ali to bi moglo biti dovoljno da se poveća postojeća snaga kratkog spoja iznad maksimalne dozvoljene za određeni dio sklopne opreme. Taj dio može služiti mnogim drugim potrošačima i može biti velik u odnosu na generator. Nadogradnja tog dijela može koštati više od samog generatora. Porast struje kratkog spoja je često ograničavajući faktor za instalaciju ugrađenih generatora u urbanim sredinama gdje su vodovi kratki i malih impedancija. Ipak, velika većina DI na OIE nije direktno povezana s mrežom preko sinkronog generatora, nego preko pretvarača energetske elektronike s pulsno – širinskim modulatorima. Takvi pretvarači se sastoje od vrlo brzih prekidačkih elementa i općenito zanemarivo doprinose povećanju struje kratkog spoja, pa u većini slučajeva nije potrebna nadogradnja. Također, treba voditi brigu o tome da nemogućnost pružanja struje kratkog spoja pretvarača ne utječe na rad sustava zaštite, čija reakcija može biti oslonjena npr. na prevelike struje (nadstrujna zaštita) [8].

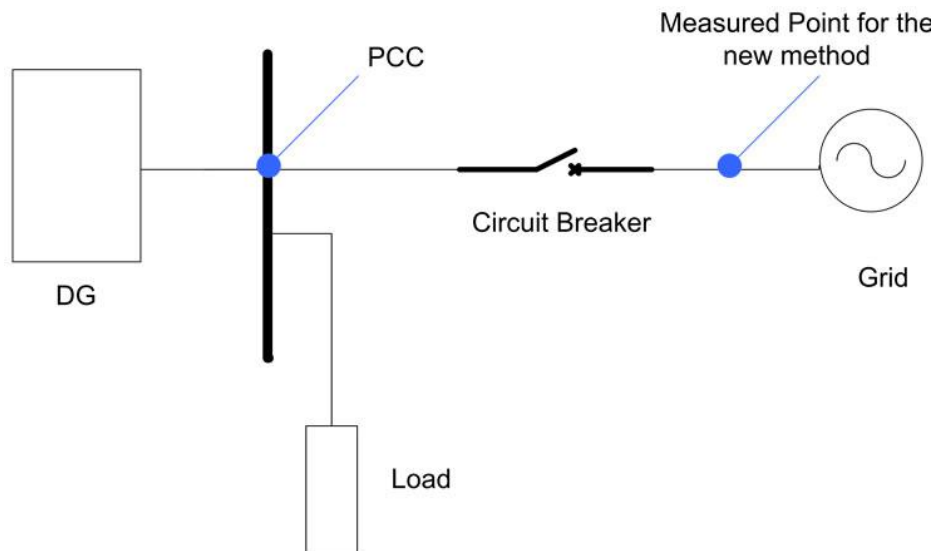
### **2.3.3. Utjecaj na tokove snaga**

Snaga koja se injektira iz distributivnih generatora promijenit će tokove snage lokalne mreže. Tokovi snaga u pojedinim komponentama mogu: biti povećani, smanjeni ili promijeniti smjer. Analiza tokova snaga upotrebljava se za sve proračune. Tokovi snaga (aktivni i reaktivni) zapravo su tokovi struje (strujna opterećenja) što uzrokuje zagrijavanje u vodovima, kabelima i transformatorima s termičkim granicama (maksimalnim strujnim opterećenjem). Ove termičke granice mogu predstavljati gornju granicu veličine generatora na OIE koji se može ugraditi iako puno rjeđe u odnosu na ograničenja vezana uz napon. Naime, vodovi i kabeli obično se rade daleko ispod njihovih termičkih granica, posebno u mrežama nižeg napona (do 20 kV). Dva su razloga za to: - da bi održali napon potrošača u granicama, propadi napona u vodičima moraju biti ograničeni, što često zahtijeva uporabu vodiča većih od onih koje zahtijeva termička granica. Gubitci energije su znatno manji u većim vodičima te analiza troška gubitaka u životnom vijeku u odnosu na investiciju obično pogoduje predimenzioniranju. Na višim naponskim razinama, tj. 35 i 110 kV, kontrola napona je manje zahtjevna i termičke granice vodova i kabela mogu biti ograničavajući faktor. Dodatno, u proračunima tokova snaga treba voditi računa o potrošnji za koju pretpostavljamo da se podudara s proizvodnjom. U idealnom slučaju ovo treba predstavljati najgori slučaj te se ne mora dogoditi kada očekujemo da je maksimalni doprinos iz OIE izjednačen sa najvećom potražnjom. Drugo, nadzemni vodovi su obično hlađeni vjetrom, što povećava njihov kapacitet tijekom razdoblja jačeg vjetar pa vodovi instalirani za prijenos energije iz VE mogu biti relativno manji. Kod transformatora je određivanje termičkih granica

složenije. Snaga transformatora je obično dana u kVA ili MVA, ali mogu biti dane tri različite vrijednosti, koje odgovaraju prirodnom (konvekcijskom) hlađenju, ventilatorskom hlađenju i hlađenju pomoću uljne pumpe. Nadalje, transformatori imaju duge vremenske toplinske konstante i mogu biti u kraćim periodima preopterećeni bez pregrijavanja ili značajnih oštećenja. Proračuni štetnog učinka takvih prijelaznih temperatura mogu biti vrlo teški. Transformatori su općenito odabrani da odgovaraju maksimalnoj potražnji i obično rade poprilično termički opterećeni (unutar granica dopuštenog), dijelom zato što su gubici praznog hoda značajni i tako je učinkovitost slabo opterećenog transformator loša. Stoga, u područjima s vrlo visokom penetracijom distribuiranih generatora, termička granica transformatora može ograničiti daljnju instalaciju, do čega dolazi samo kad snaga distribuiranih generatora spojenih na određeni transformator premašuje maksimalno opterećenje u tom području – pojavljuju se tzv. uzlazni tokovi snaga prema mreži višeg napona. Većina transformatora se može prilagoditi uzlaznom toku snage. Međutim, postoji nekoliko regulatorskih preklopki koje imaju vrlo ograničenu sposobnost za promjenu smjera snage. Nadalje, neki automatski regulatori napona poput upravljačkih releja, povezani s regulatorskom preklopkom, mogu biti pogođeni uzlaznim tokom snage. Takve visoke penetracije DI na OIE nisu uobičajene, iako ima primjera gdje je više vjetroparkova spojeno na jednu trafostanicu. Tokovi snage kroz ovakvu trafostanicu su često uzlazni i povremeno se proizvodnja mora ograničiti kada uzlazni tok snage dosegne termičku granicu transformatora [8].

#### **2.3.4. Rad na otočni pogon**

Jedan od najvažnijih problema kod priključenja DI na distribucijsku mrežu je rad mreže na otočni pogon (engl. *islanding*), jer takav događaj može stvoriti velike probleme sa aspekta pouzdanosti zaštite i automatizacije mreže. Otočni pogon označava neovisan rad dijela distribucijske mreže koji je isključen ili odspojen sa glavne mreže, pri čemu se potrošači tog dijela mreže napajaju iz DI. U tom slučaju DI izdvojenu mrežu i dalje napajaju naponom i frekvencijom koji osciliraju unutar unaprijed definiranih granica. Sljedeća slika prikazuje jednopolnu shemu otočnog pogona.



**Slika 2.10.** Jednopolna shema otočnog pogona [11]

Otočni pogon najčešće se javlja nakon prorade zaštite. Primjerice, ako dođe do kvara u mreži, komponente za detekciju kvara dati će signal i zaštita će reagirati. Posljedica reakcije je isklapanje prekidača nakon mjerne točke (Sl. 2.11.) U trenutku isklapanja dolazi do prijelaznih pojava u mreži, tj. dolazi do povećanja napona i frekvencije. Po završetku prijelazne pojave moguća su dva događaja:

- otočni dio mreže dolazi u stacionarno stanje
- kolaps mreže nakon kratkotrajnog otočnog pogona

Kako ne bi došlo do rada mreže na otočni pogon, na mjesto zajedničkog priključka (PCC) postavlja se zaštita koja lokalno mjeri iznos napona i frekvencije [12], [13].

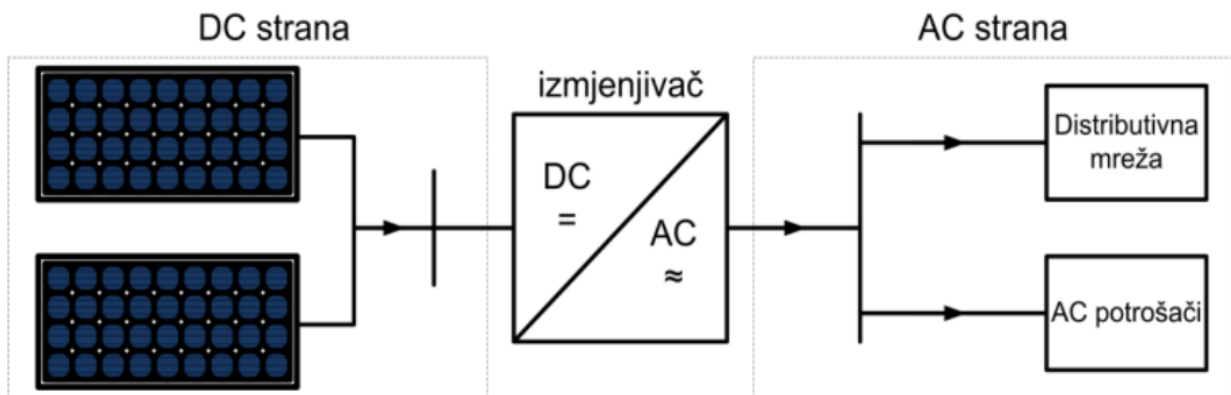
## 2.4. Obnovljivi izvori energije kao distribuirani izvori

U ovom dijelu rada biti će prikazani samo oni oblici OIE koji će se kasnije koristiti u simulacijskom modelu aktivne distribucijske mreže, a to su fotonaponski sustavi i vjetroelektrana.

### 2.4.1. Fotonaponski sustavi

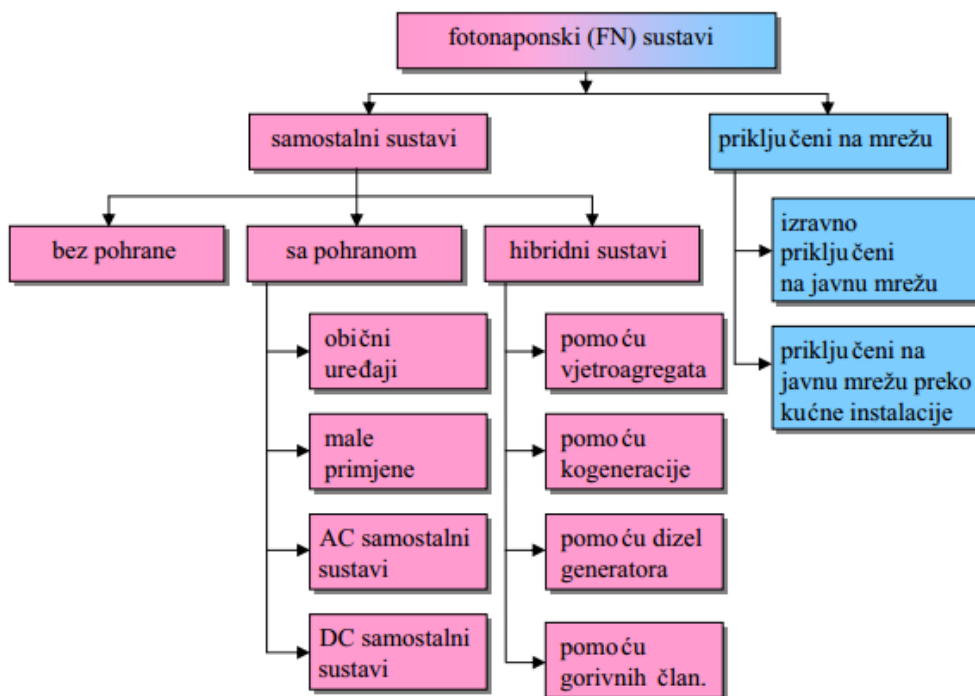
Fotonaponski sustavi ili elektrane su one elektrane koje su spojene na elektroenergetsku mrežu a električnu (i toplinsku energiju) dobivaju iz energije sunca fotonaponskom pretvorbom u

solarnim ćelijama. Princip rada temelji se na pretvorbi istosmjerne struje u izmjeničnu preko invertera. Primjer takve elektrane dan je sljedećom slikom (Sl.2.12.).



Slika 2.11. Shema priključka FN elektrane na distribucijsku mrežu [43]

Dvije osnovne skupine fotonaponskih sustava su: fotonaponski sustavi koji nisu priključeni na mrežu (engl. *off-grid*), u literaturi često nazvani i autonomni ili samostalni sustavima (engl. *stand-alone systems*), i fotonaponski sustavi priključeni na javnu elektroenergetsku mrežu (engl. *on-grid*). Podjela fotonaponskih sustava prikazana je na slici 2.13.



Slika 2.12. Podjela fotonaponskih sustava [14]

Za slučaj diplomskog rada biti će prikazan samo slučaj priključka FN elektrane na javnu mrežu preko kućne instalacije.

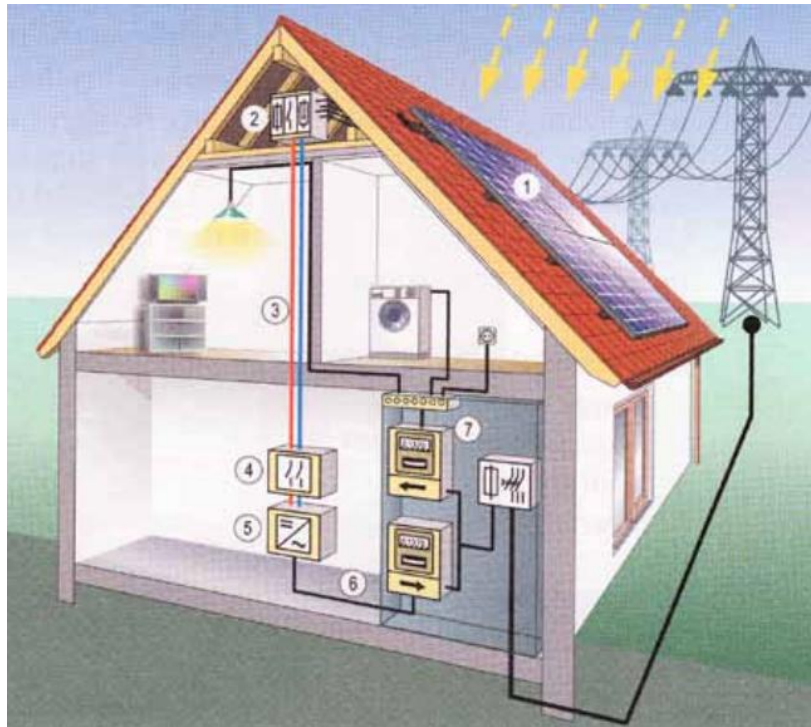
Svaka FN elektrana koja se priključuje na distribucijsku mrežu mora zadovoljiti tehničke uvjete koje utvrđuje i kontrolira Operator distribucijskih sustava. Dva su temeljna dokumenta kojima su regulirani tehnički uvjeti priključenja:

- Mrežna pravila elektroenergetskog sustava iz 2006. godine (točka 5.3 Priključenje na distribucijsku mrežu)
- Tehnički uvjeti za priključak malih elektrana na elektroenergetski sustav Hrvatske elektroprivrede, iz 1995. godine

Oba dokumenta definiraju minimalne uvjete koje mora zadovoljiti proizvodno postrojenje ukoliko želi raditi paralelno sa distribucijskom mrežom. Svrha pravilnika je sprječavanje nedopuštenog povratnog djelovanja na mrežu i ostale korisnike mreže kao što su: odstupanje napona i frekvencije, valni oblik i nesimetrija napona, pogonsko i zaštitno uzemljenje, razina kratkog spoja, razina izolacije, zaštita od kvarova i smetnji, te faktor snage. U Hrvatskoj je Mrežnim pravilima elektroenergetskog sustava (točka 5.3.5.1., stavak 2. i 3.) regulirano da se na NN mrežu priključuju elektrane ukupne snage do 500 kW. Priključak može biti ostvaren na NN vod ili na NN sabirnice TS 10(20)/0,4 kV. Na NN vod mogu se priključiti elektrane ukupne snage do uključujući 100 kW. Na SN mrežu (10, 20, 30, 35 kV) priključuju se elektrane ukupne snage veće od 500 kW do najviše 10 MW, ali se mogu priključiti i elektrane manjih snaga [3], [9].

Fotonaponski sustavi priključeni na javnu mrežu preko kućne instalacije pripadaju distribuiranim izvorima električne energije. Dakle, oni omogućuju povezivanje distribuiranih sustava na centralizirane sustave, odnosno sustave priključene uglavnom na niskonaponsku razinu elektroenergetskog sustava. Kako bi se ostvario priključak FN elektrane na distribucijsku mrežu preko kućne instalacije, potreban je sustav koji sadrži sljedeće elemente:

- fotonaponski moduli (1)
- spojna kutija sa zaštitnom opremom (2)
- kablovi istosmjernog razvoda (3)
- glavna sklopka za odvajanje (4)
- izmjenjivač (5)
- kablovi izmjeničnog razvoda (6)
- brojila predane i preuzete električne energije (7)



**Slika 2.13.** Priključak FN elektrane na javnu distribucijsku mrežu preko kućne instalacije [14]

FN sustav sa slike 2.14. radi paralelno sa distribucijskom mrežom, te omogućuje napajanje vlastite potrošnje kućanstva i isporuku viška proizvedene električne energije u distribucijsku mrežu. Kad solarni moduli ne proizvode dovoljno električne energije, napajanje trošila u kućanstvu nadopunjuje se preuzimanjem energije iz mreže. S obzirom na to da instalirani fotonaponski sustavi priključeni na javnu mrežu preko kućne instalacije proizvode najviše električne energije sredinom dana, oni podmiruju vlastite potrebe i dobrim dijelom rasterećuju elektroenergetski sustav, što može biti od velike važnosti u područjima gdje je slaba elektroenergetska mreža [14].

Neke od najvažnijih prednosti ovakve izvedbe FN elektrana su:

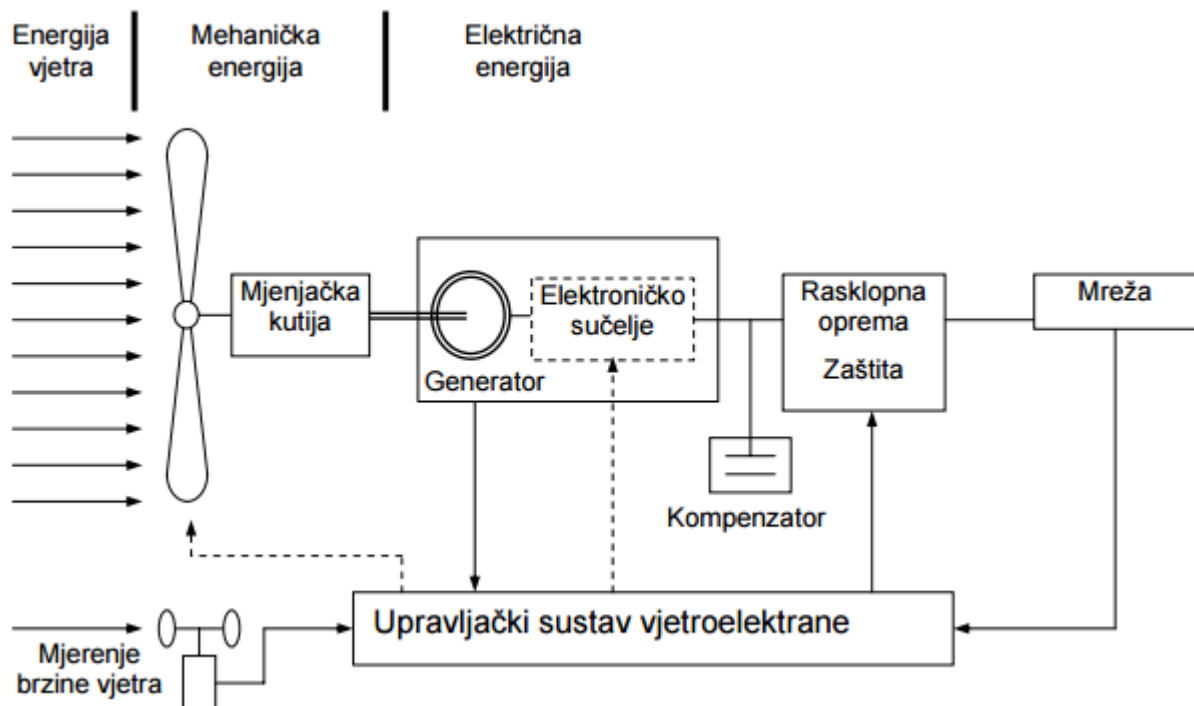
- jednostavna i brza izgradnja
- nema gubitaka snage
- pouzdanost i sigurnost opskrbe
- niski troškovi održavanja

## 2.4.2. Vjetroelektrane

Vjetroelektrane (VE) su postrojenja koja kinetičku energiju vjetra pretvaraju u električnu energiju, pri čemu se kinetička energija vjetra prenosi na lopatice rotora koji pogoni sporookretnu osovinu koja preko prijenosnika pogoni brzookretnu osovinu i prenosi mehaničku energiju osovini električnog generatora koji na svojim stezaljkama daje električnu energiju [15]. Neke VE mogu se naći u izvedbi bez prijenosnika.

Osnovna podjela VE je prema rotoru i može biti u izvedbi s okomitim ili vodoravnim rotorom, s time da se VE s okomitim rotorom ne mogu često susresti. Što se tiče mjesta postavljanja, VE se dijele na one koje se postavljaju na kopnu i one na morskoj pučini. S obzirom na snagu uobičajena je podjela na male (1 do 30 kW), srednje i velike (30 do 1500 kW), te one na pučini (>1500 kW).

Male VE se uglavnom koriste u distribucijskim mrežama na lokacijama koje su dosta udaljene od same mreže. VE srednje i velike snage obično rade samostalno na mreži ili kao vjetroparkovi. One instalirane snage veće od 650 kW danas su komercijalne i proizvode se u velikim serijama. Vjetroelektrane na pučini mogu imati instaliranu snagu i do nekoliko stotina MW, trenutno su u razvoju, a glavna zapreka je velika cijena postolja [4].



Slika 2.14. Principijalna shema djelovanja VE [4]

Što se tiče priključenja na mrežu, VE se mogu podijeliti s obzirom na agregat:

- VE u izvedbi sa stalnom brzinom vrtnje
- VE u izvedbi sa promjenjivom brzinom vrtnje



### 3. PRORAČUN KRATKIH SPOJEVA PREMA IEC 60909

Kratki spojevi predstavljaju namjerno ili nenamjerno stvaranje vodljivog puta između dvaju ili više vodljivih dijelova pa je električni potencijal između tih dijelova jednak ili približno jednak nuli [16]. Kod takvih kvarova struje kratkog spoja višestruko premašuju vrijednost pogonske struje pa su termička i dinamička naprezanja znatno veća. Uređaji u elektroenergetskom sustavu moraju biti dimenzionirani tako da podnose navedena naprezanja za vrijeme trajanja kratkog spoja, pri čemu je potrebno izračunati minimalnu i maksimalnu struju kratkog spoja.

Maksimalna struja kratkog spoja odgovara struji kratkog spoja u neposrednoj blizini izlaznih stezaljki zaštitnog uređaja, a služi za određivanje sljedećih karakteristika:

- prekidna moć prekidača
- uklopna moć prekidača
- elektrodinamička naprezanja vodiča i sklopnih aparata

Minimalna struja kratkog spoja služi za podešavanje zaštite u visokonaponskoj mreži, te pri izboru krivulja prekidača i topljivih osigurača u niskonaponskoj mreži [17].

U proračunu minimalne i maksimalne vrijednosti struje kratkog spoja važno je uzeti u obzir naponski faktor  $c$ , koji predstavlja omjer između nadomjesnog naponskog izvora i nazivnog napona sustava podijeljenog sa  $\sqrt{3}$ . Standardizirane vrijednosti naponskog faktora  $c$  prikazane su tablicom 3.1.

**Tablica 3.1.** Vrijednost naponskog faktora „ $c$ “ prema IEC 60909 [16].

Nazivni napon, $U_n$	Maksimalne struje kratkog spoja, $c_{max}$	Minimalne struje kratkog spoja, $c_{min}$
<b>Niski napon</b> 100 V – 1000 V	<b>1,05</b> (sustavi sa tolerancijom + 6%) <b>1,10</b> (sustavi sa tolerancijom + 10%)	<b>0,95</b>
<b>Srednji napon</b> > 1 kV – 35 kV	<b>1,10</b>	<b>1,00</b>
<b>Visoki napon</b> > 35 kV		

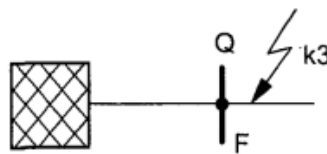
Kod nastanka kratkog spoja na mjestu kvara dolazi do pojave električnog luka zbog čega može doći do oštećenja izolacije, taljenja vodiča, požara ali i strujnog udara ukoliko se čovjek nađe u neposrednom kontaktu sa mjestom oštećenja. Također, u kratkospojenom strujnom krugu mogu nastati takve elektromagnetske sile koje su u stanju deformirati sabirnice i otrgnuti kabele a zbog povećanih Jouleovih gubitaka dolazi do povećanja temperature zbog čega je moguće oštećenje izolacije na elementima mreže. U susjednim mrežama moguće je smanjenje napona za vrijeme trajanja kratkog spoja, iskapčanje jednog dijela mreže što ovisi o razini selektivnosti zaštite, dinamičke nestabilnosti ili ispada generatora zbog gubitka sinkronizma te smetnje u krugu upravljanja i regulacije.

### 3.1. Nadomjesne sheme elemenata mreže

Kod proračuna kratkog spoja važno je poznavati sve karakteristične veličine elemenata mreže. Najčešće se uzima u obzir model mreže koji sadrži krutu mrežu, generator, dvonamotni transformator, te nadzemne vodove i kabele, za koje je potrebno poznavati nadomjesne impedancije.

#### 3.1.1. Aktivna mreža

Kod proračuna impedancije aktivne mreže direktna i inverzna komponenta su jednake. Ekvivalentna shema aktivne mreže prikazana je na sljedećoj slici.



Slika 3.1. Ekvivalentna shema aktivne mreže [16]

Impedancije aktivne mreže  $Z_m$  računa se prema prema formuli (3-1), ukoliko je poznata početna vrijednost struje trolejnog kratkog spoja na mjestu Q:

$$Z_m = \frac{c \cdot U_n}{\sqrt{3} \cdot I_{k3}''} ; [\Omega] \quad (3-1)$$

Gdje je:

$Z_m$  – impedancija mreže (apsolutna vrijednost)

$U_n$  – nazivni napon na mjestu priključka

$c$  – naponski faktor (Tab. 3.1.)

$I_{k3}''$  – početna struja troleznog kratkog spoja

Kod proračuna impedancije mreže najčešće se uzima u obzir samo reaktancija  $X_m$  – i to samo pozitivna vrijednost zbog induktivnog karaktera:

$$Z_m = X_m ; [\Omega] \quad (3-2)$$

Ako je poznata vrijednost djelatnog otpora  $R_m$  i potrebno ju je uzeti u obzir, onda vrijede sljedeće relacije:

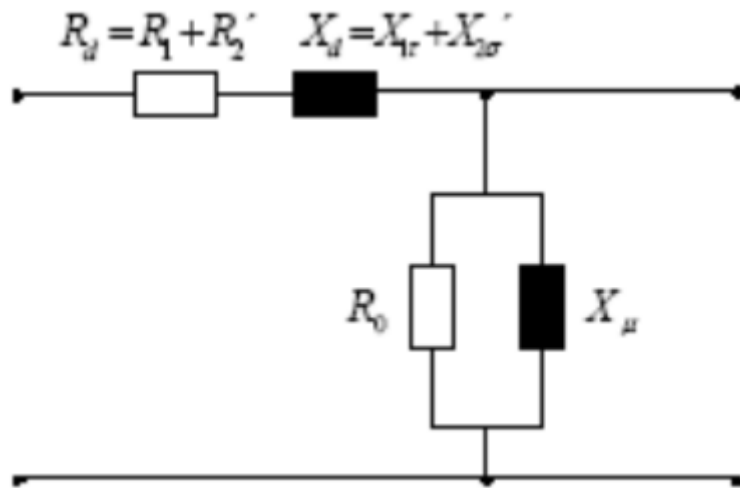
$$X_m = \frac{Z_m}{\sqrt{\left(\frac{R_m}{X_m}\right)^2 + 1}} ; [\Omega] \quad (3-3)$$

$$R_m = \sqrt{Z_m^2 - X_m^2} ; [\Omega] \quad (3-4)$$

Ako nije poznat iznos otpora aktivne mreže  $R_m$ , može se pretpostaviti da je  $R_m = 0,1 X_m$ , gdje je  $X_m = 0,995 Z_m$ .

### 3.1.2. Dvonamotni transformator

Kod proračuna impedancije dvonamotnog transformatora potrebno uzima se samo uzdužna impedancija iz nadomjesne  $\pi$ -sheme transformatora, zato što je uzdužna impedancija dominantina u odnosu na poprečnu (slika 3.2).



Slika 3.2. Nadomjesna  $\pi$ -shema transformatora [2]

Općenito, za dvonamotni transformator vrijedi izraz za impedanciju:

$$\overline{Z}_T = R_T + jX_T; [\Omega] \quad (3-5)$$

Prema IEC 60909, nadomjesna impedancija dobiva se iz pokusa kratkog spoja i praznog hoda transformatora a u proračunima se koriste izrazi:

$$Z_T = \frac{u_{k,\%}}{100} \cdot \frac{U_{nT}^2}{S_{nT}}; [\Omega] \quad (3-6)$$

$$R_T = \frac{u_{r,\%}}{100} \cdot \frac{U_{nT}^2}{S_{nT}}; [\Omega] \quad (3-7)$$

$$X_T = \sqrt{Z_T^2 - R_T^2}; [\Omega] \quad (3-8)$$

Gdje je:

$Z_T$  – nadomjesna impedancija transformatora

$R_T$  – djelatni otpor transformatora

$X_T$  – reaktancija transformatora

$u_{k,\%}$  - napon kratkog spoja pri nazivnoj struji izražen u postocima

$u_{r,\%}$  - nazivna djelatna komponenta napona kratkog spoja u postocima

$S_{nT}$  – nazivna snaga transformatora

Za direktnu i inverznu impedanciju može se u konačnici zapisati  $Z_T = Z_{T,d} = Z_{T,i}$ . Nulta impedancija  $Z_{T,0}$  isključivo ovisi o tretmanu zvjezdišta.

### 3.1.3. Nadzemni vodovi i kabeli

Kod proračuna impedancija nadzemnih vodova i kabela koriste se nazivni podaci vodiča kao što su otpornost vodiča, njegova duljina, presjek te omjer djelatnih i reaktivnih dijelova impedancije u direktnom i nultom sustavu. Da bi se odredile direktna, inverzna i nulta impedancija voda potrebno je poznavati geometriju stupa na kojima su postavljeni fazni vodiči, duljinu i promjer vodiča te vrstu terena iznad kojeg se vodovi nalaze [2]. Postupci kojima se određuju otpori i reaktancije vodiča su ukratko opisani u standardu [16] ali prelaze okvire problematike određivanja struja kratkog spoja pa se ovdje neće detaljnije obrađivati. Takve vrijednosti će uvijek biti eksplicitno zadane i poznate.

### 3.1.4. Generator

Prilikom računanja početne struje kratkog spoja u sustavu koji se direktno napaja iz generatora (bez blok transformatora) u direktnoj nadomjesnoj shemi mora se koristiti slijedeća impedancija:

$$Z_{KG,d} = K_G \cdot Z_{G,d} = K_G \cdot (R_{G,d} + jX_{G,d}'' ); [\Omega] \quad (3-9)$$

sa korekcijskim faktorom:

$$K_G = \frac{U_n}{U_{nG}} \cdot \frac{c_{\max}}{1 + x_{G,d}'' \sin \varphi_G}; [\Omega] \quad (3-10)$$

gdje su:

$c_{\max}$  – faktor napona iz tablice 3.1.

$U_n$  – nazivni napon sustava

$U_{nG}$  – nazivni napon generatora

$x_{G,d}''$  – relativna početna reaktancija generatora u odnosu na nazivnu impedanciju

$Z_{KG}$  – korigirana početna impedancija generatora

$Z_{G,d}$  – početna impedancija generatora u direktnom sustavu

$\varphi_G$  – fazni kut između nazivne struje i napona generatora

Za proračun inverzne nadomjesne impedancije kratkog spoja sinkronog generatora koristi se sljedeći izraz:

$$Z_{KG,i} = K_G \cdot (R_{G,i} + jX_{G,i}'' ) \cong K_G \cdot (R_{G,d} + jX_{G,d}'' ); [\Omega] \quad (3-11)$$

Ukoliko se vrijednosti uzdužne ( $X_d''$ ) i poprečne ( $X_q''$ ) reaktancije generatora razlikuju, može se uzeti da je:

$$X_{G,i} = \frac{X_d'' + X_q''}{2}; [\Omega] \quad (3-12)$$

Za proračun nulte nadomjesne impedancije kratkog spoja sinkronog generatora koristi se sljedeći izraz:

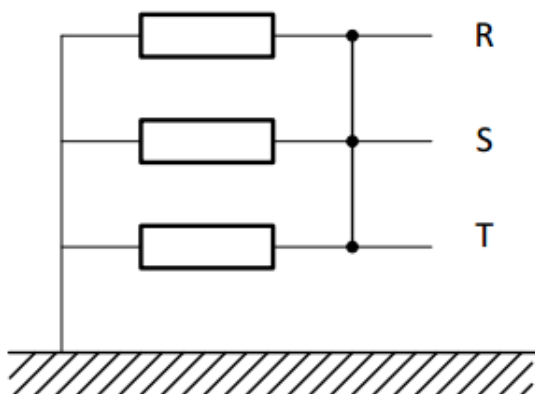
$$Z_{KG,0} = K_G \cdot (R_{G,0} + jX_{G,0}'' ); [\Omega] \quad (3-13)$$

Kod generatora čije zvjezdište nije uzemljeno nulta impedancija je beskonačna.

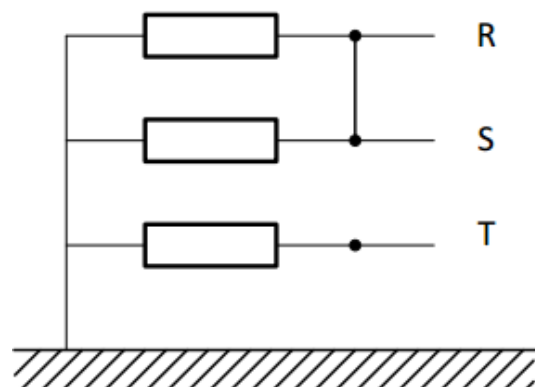
### 3.2. Vrste kratkih spojeva

U trofaznim mrežama može doći do sljedećih vrsta kvarova [2]:

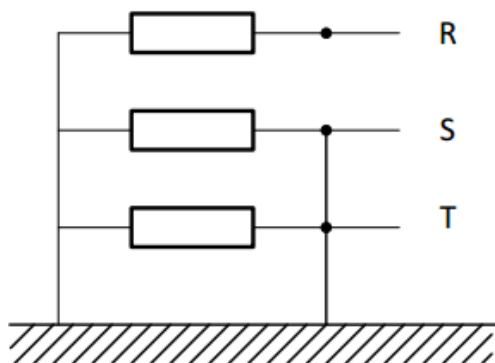
- Trofazni kratki spoj (slika 3.3.)
- Dvofazni kratki spoj (slika 3.4.)
- Dvofazni kratki spoj sa zemljom (slika 3.5.)
- Jednofazni kratki spoj (slika 3.6.)



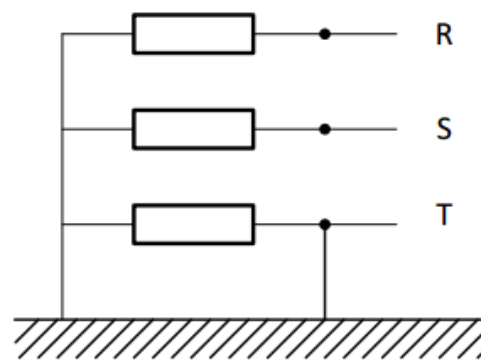
Slika 3.3. Trofazni kratki spoj (K3) [2]



Slika 3.4. Dvofazni kratki spoj (K2) [2]



**Slika 3.5.** Dvofazni kratki spoj sa zemljom (K2Z) [2]



**Slika 3.6.** Jednofazni kratki spoj (K1) [2]

Prema zastupljenosti najčešći su jednofazni kratki spojevi i čine oko 80% kvarova, zatim slijede dvofazni kratki spojevi sa udjelom od oko 15%, te trofazni kratki spoj koji čini svega 5% udjela. Zastupljenost kratkih spojeva u elektroenergetskim sustavima prikazana je tablicom 3.1.

**Tablica 3.1.** Zastupljenost kratkih spojeva

Vrsta kratkog spoja	Zastupljenost
Trofazni K.S.	5%
Dvofazni K.S.	15%
Jednofazni K.S.	80%

### 3.3. Početna struja kratkog spoja

U ovom potpoglavlju napisani su izrazi samo za početnu struju kratkog spoja za sve tipove kratkih spojeva, pošto je ona najvažnija kod podešavanja zaštite.

#### 3.3.1. Trofazni kratki spoj

Trofazni kratki spoj (slika 3.3) je jedini simetrični kratki spoj, te je za proračun početne (subtranzijentne) struje kratkog spoja dovoljno poznavati samo direktne impedancije elemenata u mreži [16].

Početna struja trofaznog kratkog spoja računa se prema izrazu:

$$I_{k3}'' = \frac{c \cdot U_n}{\sqrt{3} \cdot Z_{k,d}}; [A] \quad (3-14)$$

gdje je  $Z_{k,d}$  ukupna impedancija direktnog sustava.

Ukoliko postoji više od jednog izvora koji doprinosi struji kratkog spoja i ti izvori nisu međusobno isprepleteni (mreže koje nisu zamkaste), tada se početna struja kratkog spoja  $I_{k3}''$ , na mjestu nastanka kratkog spoja, računa kao zbroj svih struja pojedinačnih grana.

### 3.3.2. Dvofazni kratki spoj

Dvofazni kratki spoj (K2), drugi je po zastupljenosti u EES-u, jedan je od nesimetričnih kratkih spojeva. Tokom početne faze kratkog spoja, inverzna nadomjesna impedancija je približno jednaka direktnoj bez obzira je li riječ o kratkom spoju blizu ili daleko od generatora. Samo u stacionarnoj fazi kratkog spoja postoji razlika između direktne i inverzne nadomjesne impedancije i to u slučaju kratkog spoja blizu generatora. Za dvofazni kratki spoj (slika 3.4.) početna struja kratkog spoja računa se prema izrazu [16]:

$$I_{k2}'' = \frac{c \cdot U_n}{|Z_d + Z_i|} = \frac{c \cdot U_n}{2|Z_d|} = \frac{\sqrt{3}}{2} \cdot I_{k3}''; [A] \quad (3-15)$$

### 3.3.3. Dvofazni kratki spoj sa zemljom

U slučaju kratkog spoja blizu generatora direktna i inverzna impedancija približno su jednakog iznosa. Ukoliko je u takvom slučaju nulta impedancija veća od inverzne u većini slučajeva je struja dvofaznog kratkog spoja sa zemljom najveća moguća struja kratkog spoja (slika 3.5) [16].

U tom slučaju početna struja iznosi:

$$I_{kE2E}'' = -\frac{\sqrt{3} \cdot c \cdot U_n \cdot Z_i}{Z_d Z_i + Z_d Z_0 + Z_i Z_0}; [A] \quad (3-16)$$

Ako se dogodi kratki spoj daleko od generatora, tada se direktna i inverzna impedancija mogu smatrati jednakima, pa se početna struja dvofaznog kratkog spoja sa zemljom računa kao:



$$I_{kE2E}'' = \frac{\sqrt{3} \cdot c \cdot U_n}{|Z_d + 2Z_0|}; \text{ [A]} \quad (3-17)$$

### 3.3.4. Jednofazni kratki spoj

Jednofazni kratki spoj je, također, nesimetričan kratki spoj i za njegov proračun potrebno je uzeti direktnu, inverznu i nultu impedanciju (slika 3.6) [16].

Izraz za početnu struju kod jednofaznog kratkog spoja:

$$I_{k1}'' = \frac{\sqrt{3} \cdot c \cdot U_n}{Z_d + Z_i + Z_0} \quad (3-17)$$

## 4. ZAŠTITA U ELEKTROENERGETSKOM SUSTAVU

### 4.1. Zadaća i osnovni zahtjevi relejne zaštite

Poremećaji u elektroenergetskom sustavu su svakodnevna pojava zbog stohastičke prirode rada samog sustava – što zbog kvarova, što zbog neželjenih pogonskih stanja, pri čemu dolazi do oštećenja izolacije elemenata. Prema tome se može reći da je zadaća relejne zaštite takve pojave, u elektroenergetskom sustavu, svesti na minimum. Poremećaji se mogu podijeliti u dvije osnovne kategorije:

- kvarovi
- smetnje

Kvarovi nastaju kao posljedica pojave kratkog spoja u sustavu, zbog oštećenja izolacije radi odstupanja od karakterističnih pogonskih veličina ili zbog samog kvara jednog od elemenata priključenih u EES. S druge strane, kada se govori o smetnjama u EES-u, tu pripadaju sva odstupanja od normalnih pogonskih stanja kao npr.: visoki naponi zbog prenapona, visoke struje zbog preopterećenja, veliki padovi napona, preveliki broj okretaja ili ispadi sinkronih strojeva, nesimetrična opterećenja i dr.

Zbog svih ovih pojava potrebno je trajno nadzirati karakteristične električne i neelektrične veličine šticećenih objekata. Ukoliko dođe do kvara ili smetnje na šticećenom objektu, od relejne zaštite se očekuje pravovremena detekcija i izoliranje pogođenog elementa. Relejna zaštita čini poseban podsustav, te obuhvaća skup međusobno povezanih (u smislu komunikacije, ne moraju biti fizički povezani) i automatiziranih uređaja koji služe za nadzor i zaštitu elemenata EES-a.

Od relejne zaštite očekuju se sljedeća svojstva [18]:

- selektivnost
- brzina djelovanja
- osjetljivost
- pouzdanost
- ekonomičnost

**Selektivnost**, kao jedno od najvažnijih svojstava zaštite, ima zadaću selektivno isključiti kvar samo na pogođenom elementu pri čemu su ostali dijelovi mreže u normalnom pogonu. Moguće ju je ostvariti na nekoliko načina:

- vremenskim stupnjevanjem zaštite
- dodatnim kriterijima

Vremensko stupnjevanje provodi se kombiniranjem više vrsta zaštite (npr. nadstrujna i diferencijalna), postavljanje dodatnih kriterija podrazumjeva parametriranje releja s obzirom na promatranu veličinu (fazni kut, kut opterećenja, smjer snage, itd.).

**Brzina djelovanja** zaštite je jako bitna. Prilikom nastanka kvara u sustavu potrebna je brza eliminacija kvara kako bi se mehanička i termička naprezanja svela na minimum. Ovo je jako bitno za izbjegavanje trajnih oštećenja na skupim elementima poput transformatora i generatora. Brzina djelovanja, tj. isklopa kvara, sastoji se od vlastitog vremena djelovanja zaštite i vremena djelovanja prekidača:

$$t_k = t_z + t_p \quad (4-1)$$

gdje su:

$t_k$  – vrijeme isklopa kvara

$t_z$  – vlastito vrijeme djelovanja zaštite

$t_p$  – vrijeme djelovanja prekidača

Vlastito vrijeme djelovanja zaštite predstavlja vrijeme djelovanja releja uz uvjet da je vremenska odgoda postavljena na nulu. U današnje vrijeme, brzim relejima se smatraju oni koji imaju vlastito vrijeme djelovanja  $t_z = 10 - 40$  ms, a vrijeme isklopa kvara im je reda  $t_k = 50 - 100$  ms [18], [19]. Takva vremena mogu postići samo statički releji. U SN mrežama preporučuje se vremenski raspon isklopa kvara  $t_k = 100 - 200$  ms.

**Osjetljivost** je karakteristika releja koja garantira da će relej sigurno djelovati pri očekivanoj najmanjoj vrijednosti mjerne veličine u štíćenom objektu, uzimajući u obzir osnovnu i rezervnu zonu štíćenja. Tu se podrazumjeva osjetljivost na sve kvarove unutar unaprijed podešene zone djelovanja.

Kada se govori o **pouzdanosti** zaštite bitna je pravovremena i sigurna reakcija releja u slučaju nastanka kvara, pošto mogu provesti duži vremenski period u stanju mirovanja. Pouzdanost se može iskazati kao vjerojatnost da će relej biti u ispravnom stanju u promatranom vremenskom periodu, uz definirane radne uvjete releja [18].

Sa stajališta **ekonomičnosti** potrebno je odabrati takve zaštitne uređaje koji su isplativi, tj. nisu preskupi u odnosu na štice objekte u mreži, te se u praksi najčešće primjenjuje takva zaštita čiji troškovi iznose 2 – 5 % vrijednosti štice objekata [19].

## 4.2. Vrste zaštite

Osnovna podjela zaštite je prema vrsti štice elementa i prema načinu zaštite VN mreže [18].

Prema vrsti štice objekta moguća je:

- zaštita generatora
- zaštita transformatora
- zaštita vodova
- zaštita sabirnica
- zaštita motora
- zaštita mreže

Navedene zaštite će biti razmatrane u daljem radu na primjeru nadstrujne zaštite elemenata korištenih u simulacijskom modelu. Sljedeća podjela je prema načinu zaštite VN mreže i ukratko će biti definirana svaka od njih. Tu se ubrajaju:

- nadstrujna zaštita
- diferencijalna zaštita
- distantna zaštita
- ostale zaštite

Nadstrujna zaštita djeluje na povećanje iznosa struje, odnosno kada struja premaši unaprijed podešenu vrijednost. i široko su rasprostranjeni u sustavu. Kasnije će biti detaljno prikazano djelovanje svih vrsta nadstrujne zaštite i primjena na elementima mreže. Diferencijalna zaštita temelji se na diferencijalnim relejima i najčešće se primjenjuje kod zaštite transformatora, uspoređujući primarnu i sekundarnu struju, te reagira ukoliko je razlika veća od unaprijed podešene vrijednosti. Distantna zaštita predstavlja najšire korištenu zaštitu u VN mrežama. Koriste se složeni distantni releji koji mjere napon i struju na mjestu kvara, a vrijeme djelovanja im je proporcionalno udaljenosti od mjesta kvara – najbliži kvarovi se isključuju najbrže i obrnuto.

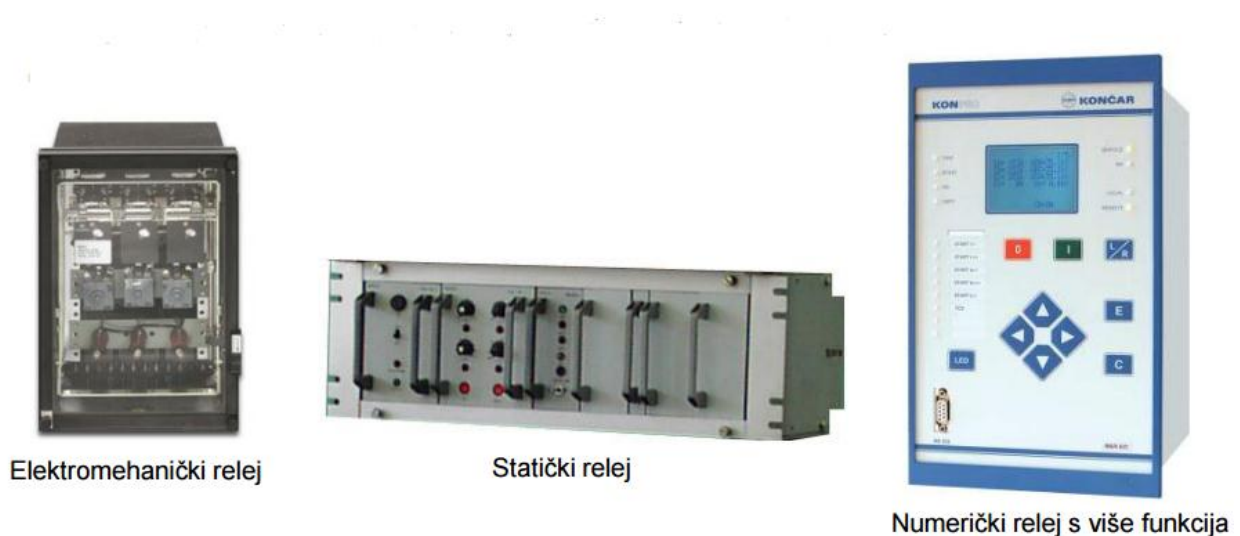
### 4.3. Zaštitni uređaji i oprema

Temelj zaštite u EES-u predstavljaju releji, strujni ili naponski mjerni transformatori, prekidači, osigurači, pomoćni strujni krugovi istosmjernog ili izmjeničnog napona, te komunikacijski kanali koji povezuju zaštitne uređaje u sustavu. Za potrebe rada dalje će biti prikazan uvid u principe rada i karakteristike prekidača, strujnog mjernog transformatora i zaštitnih releja.

#### 4.3.1. Relej

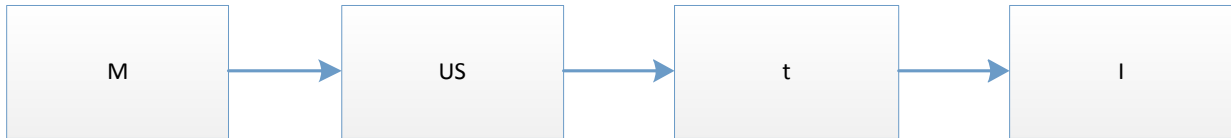
Relej predstavlja osnovni zaštitni uređaj u sustavu zaštite i njegova zadaća je trajno kontroliranje električne ili neelektrične veličine, te na osnovu odnosa unaprijed podešene vrijednosti i poremećaja daje signal za isključenje prekidača. Električne veličine koje se kontroliraju su: napon, struja, frekvencija, snaga, impedancija, a ako je riječ o neelektričnim veličinama, govori se o: brzini, tlaku, temperaturi, broju okretaja stroja, itd. Ovisno o podešenju releja, može reagirati ako je promjena kontrolirane veličine veća od podešene pri čemu se koristi oznaka „>“ ili, ako je pak promjena kontrolirane veličine manja od podešene, oznaka „<“. Danas na tržištu postoji veliki broj releja za različite primjene i mogu se klasificirati na puno načina, a osnovna podjela je prema vrsti izvedbe [18], [19]:

- elektromehanički releji
- statički releji
- numerički releji



Slika 4.1. Osnovne izvedbe zaštitnih releja [19]

Elektromehanički releji često se mogu susresti u današnjim pogonima i mrežama jer su jednostavne izvedbe, nisu skupi i relativno ih je lako održavati. Razvojem sklopova iz područja energetske elektronike, statički i numerički releji nalaze sve veću primjenu u zaštiti sustava, pri čemu jedni koriste analognu a drugi digitalnu obradu informacija. Prema svom sastavu mogu imati nekoliko članova kako prikazuje slika 4.2.



**Slika 4.2.** Blokovski prikaz sastava jednostavnog statičkog releja

gdje je:

M – mjerni član

US – usporedni član

t – vremenski član

I – izvršni član

Mjerni član konstantno prati vrijednost kontrolirane veličine, a može pratiti jednu ili više ulaznih veličina, te informaciju prosljeđuje prema usporednom članu koji uspoređuje podešenu i izmjerenu vrijednost. Zatim vremenski član vrši vremensko zatezanje, tj. kašnjenje djelovanja, što je vrlo bitno kod stupnjevanja zaštite. Na kraju izvršni član, na osnovu prethodnih informacija o vrijednosti kontrolirane veličine, odlučuje hoće li ili neće djelovati na isklon prekidača.

Sljedeća moguća podjela je prema vrsti kontrolirane veličine i ovdje pripadaju [18]:

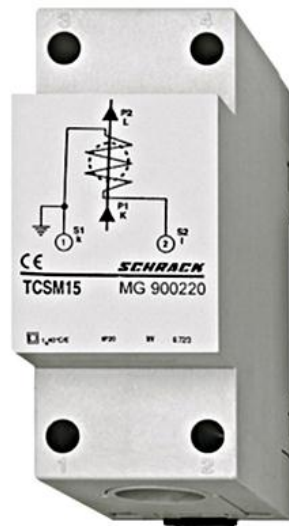
- strujni releji – djeluju kada struja premaši ili padne ispod podešene vrijednosti (nadstrujni i podstrujni releji)
- naponski releji – djeluju kada napon premaši ili padne ispod podešene vrijednosti (nadnaponski i podnaponski releji)
- učinski releji – djeluju na smjer snage ili iznos snage (usmjereni releji i releji snage)
- otporni releji – djeluju na vrijednost otpora
- frekvencijski releji – djeluju na promjenu frekvencije (nadfrekvencijski i podfrekvencijski releji)
- termički releji – djeluju na porast temperature
- mehanički releji – djeluju na promjenu mehaničke kontrolirane veličine

Zadnja podjela koja je bitna za razmatranje nadstrujne zaštite je prema načinu priključka [17]:

- primarni releji – direktno mjere kontroliranu veličinu
- sekundarni releji – reduciraju kontroliranu veličinu najčešće preko strujnih mjernih stransformatora ili ,rjeđe, pretvarača

#### 4.3.2. Strujni mjerni transformator

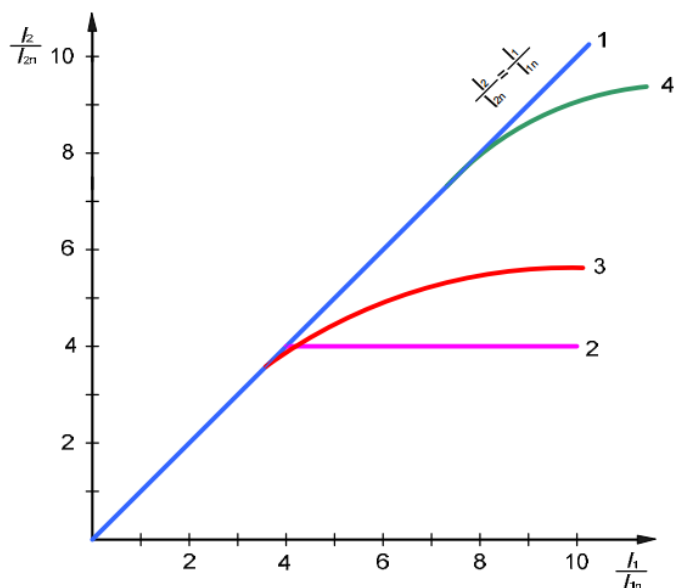
Kratki spojevi u mreži dosežu velike iznose struje reda kA i takve je iznose potrebno reducirati na niže vrijednosti. Takvu redukciju omogućuju strujni mjerni transformatori (SMT) i redovno se koriste u nadstrujnoj zaštiti iz razloga što puno ranije ulaze u zasićenje i omogućuje mjerenje jako velikih struja uz određenu pogrešku. Slika 4.3. prikazuje primjer SMT firme Schrack koji je namijenjen za montažu na DIN šinu.



**Slika 4.3.** Strujni mjerni transformator Schrack 40/5 A [20]

SMT se serijski priključuje u glavni strujni krug i mjeri primarnu struju koja teče krugom. Glavne karakteristike svakog SMT određuje proizvođač i nalaze se na natpisnoj pločici. Svaka natpisna pločica SMT-a sadrži podatak o nazivnoj primarnoj i sekundarnoj struji, graničnoj primarnoj struji točnosti, klasi točnosti, te graničnom faktoru točnosti. Standardne vrijednosti nazivne primarne struje su: 10 - 12,5 – 15 – 20 – 25 – 30 – 40 – 50 – 60 - 75 A, a za sekundarne najčešće 5 A ili 1 A.

Sljedeća slika (slika 4.4.) prikazuje karakteristike transformatora pri omjeru trenutnih primarni i sekundarnih struja u odnosu na nazivne vrijednosti.



**Slika 4.4.** Strujna karakterisika transformatora [21]

Na slici 4.4. prikazana je strujna karakteristika transformatora gdje je:

- 1 – karakteristika idealnog transformatora
- 2 – karakteristika idealnog mjernog transformatora
- 3, 4 – karakteristika mjernog transformatora pri 100 % i 50 % opterećenja

Ukoliko na natpisnoj pločici piše npr., 5P30, to znači da SMT može transformirati 30 puta veću struju uz graničnu strujnu pogrešku od 5 %, a P označava klasu točnosti i naziva se granični faktor točnosti (engl. *Accuracy Limit Factor, ALF*). Standardizirane vrijednosti višekratnika struje su 10 – 20 – 30 [21].

#### 4.4. Nadstrujna zaštita i vremensko stupnjevanje

Ranije je objašnjena uloga nadstrujnih releja u sustavu zaštite, pa će se ovdje dublje ući u tematiku nadstrujne zaštite i njenih najbitnijih karakteristika što se tiče vremenskog podešenja. Nadstrujna zaštita se ostvaruje nadstrujnim relejima koji se uglavnom priključuju preko SMT (čije je djelovanje objašnjeno u prethodnom poglavlju) na sekundarnu stranu. Osim podešenja vrijednosti struje prorade, trenutak djelovanja releja moguće je podesiti preko vremenskog člana i na taj način ostvariti svojstvo selektivnosti. Prema tom zahtjevu vremenskog člana poznati su sljedeći releji:



- trenutni nadstrujni relej
- nadstrujni relej s neovisnom vremenskom karakteristikom
- nadstrujni relej s ovisnom vremenskom karakteristikom

#### 4.4.1. Trenutni nadstrujni relej

Upotreba ovakvih releja u praksi je česta i služi za trenutno isključivanje velikih struja kratkih spojeva. Pojam trenutno se može staviti pod navodnike jer takav relej, iako ima brzo djelovanje, ima vlastito vrijeme kašnjenja reda 10 – 100 ms (veće vlastito vrijeme kašnjenja ako je riječ o elektromehaničkoj izvedbi releja). Služi isključivo za sprječavanje nastanka velike štete na šticećenim objektima uslijed nastanka kratkog spoja i gotovo nikad se ne upotrebljava samostalno, već u kombinaciji sa ostalim zaštitama.

Kvaliteta trenutnih nadstrujnih releja ocjenjuje se faktorom ili omjerom otpuštanja:

$$a = \frac{I_o}{I_{pr}} \quad (4-2)$$

gdje je:

$a$  – omjer otpuštanja

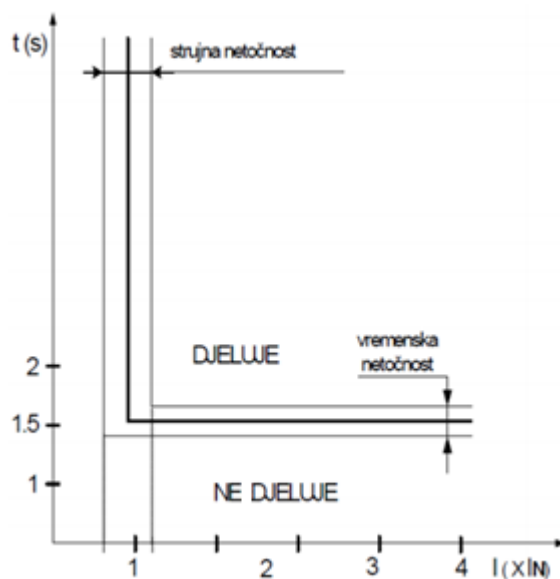
$I_o$  – struja otpuštanja

$I_{pr}$  – podešena vrijednost struje ili struja prorade

Trenutni nadstrujni releji se smatraju kvalitetnima ukoliko je faktor otpuštanja  $a = 0.8 – 0.9$  [18]. Prema međunarodnim standardima (IEC) oznaka za trenutni nadstrujni relej je I>>.

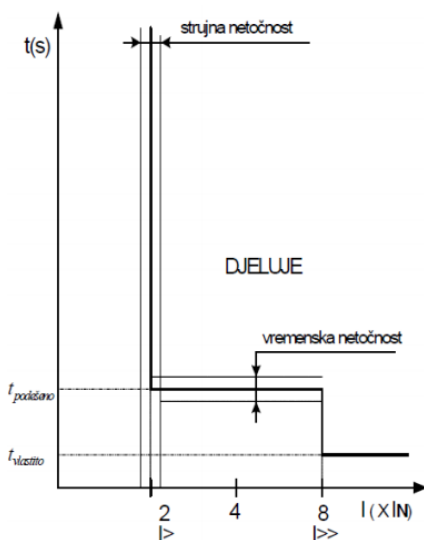
#### 4.4.2. Nadstrujni relej s neovisnom vremenskom karakteristikom

Nadstrujni releji s neovisnom vremenskom karakteristikom djeluju kada vrijednost struje prekorači podešenu vrijednost, ali tek nakon isteka vremenskog podešenja. Drugim riječima, ne ovisi o iznosu struje već samo vremenu koje se može podesiti. Ovakvi releji zovu se još i maksimalni strujni neovisni releji, oznaka I>. Karakteristika takvog releja prikazana je slikom 4.5.



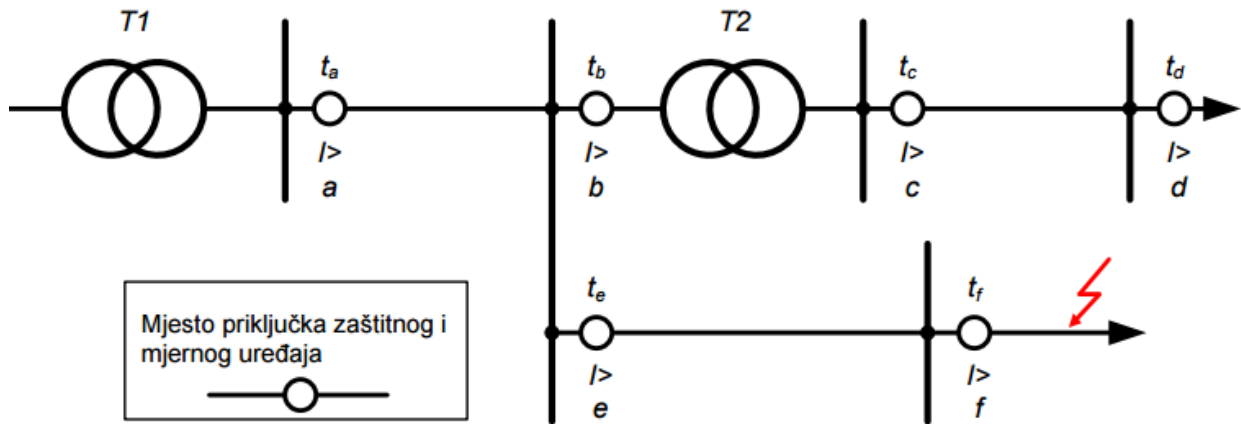
**Slika 4.5.** Maksimalni strujni neovisni relej [18]

Iz slike 4.5. je vidljivo da relej nikad ne bi eliminirao struju kratkog spoja, bez obzira na njenu vrijednost, ukoliko se ne prijeđe granica vremenskog podešenja releja. Kako bi se takvo stanje izbjeglo, ovakvi relejima se dodaje i trenutni vremenski član pa karakteristika izgleda kao na slici 4.6.



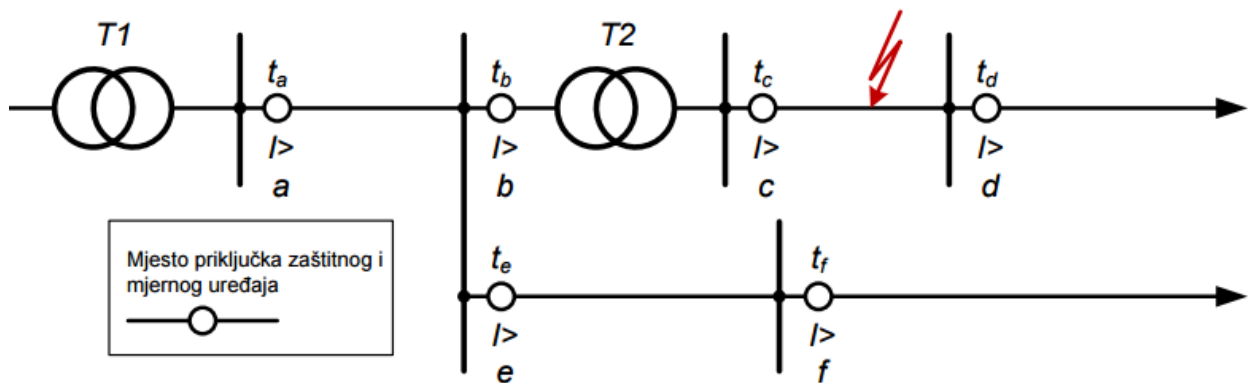
**Slika 4.6.** Kombinacija trenutnog i neovisnog nadstrujnog releja [18]

Ako u sustavu postoji više neovisnih nadstrujnih releja potrebno je napraviti vremensko stupnjevanje, u suprotnom će se dogoditi situacija sa slike 4.7.



**Slika 4.7.** *Primjer neovisne nadstrujne zaštite bez vremenskog podešenja* [19]

Ako se pretpostavi da releji  $a$ ,  $e$  i  $f$  imaju jednaka vremenska podešenja,  $t_a = t_e = t_f$ , te se kratki spoj dogodi na dijelu mreže kako je prikazano crvenom strelicom, svi releji će istovremeno reagirati i dati signal za isključenje prekidača. To znači da će ostatak mreže ostati bez napajanja što se ni u kom slučaju ne smije dogoditi. Potrebno je napraviti vremensko kašnjenje svakog releja i to tako da releji najudaljeniji od izvora energije imaju najmanje vrijeme reagiranja. Sa stajališta osnovne i rezervne zaštite moguća je iduća situacija (Sl. 4.8.).



**Slika 4.8.** *Vremensko stupnjevanje zaštite za KS na gornjem vodu* [19]

Prema navedenom pravilu vremenskog podešavanja, u ovom slučaju, relej na mjestu  $c$  predstavlja osnovnu zaštitu ukoliko dođe do kratkog spoja kako je prikazano na gornjoj slici. Releji na mjestima  $a$  i  $b$  neće reagirati i ostatak mreže će biti u normalnom pogonu. Ako zakaže zaštita na mjestu  $c$  sljedeći će reagirati relej na mjestu  $b$  i isključuje ostatak mreže. U tom slučaju relej na mjestu  $b$  predstavlja rezervnu zaštitu zbog većeg vremenskog podešenja.

#### 4.4.3. Nadstrujni relej s ovisnom vremenskom karakteristikom

Prethodno prikazana metoda vremenskog stupnjevanja nadstrujne zaštite je načelno dobra, ali ne uzima u obzir odnos između struje i vremena. Za ispunjenje zahtjeva selektivnosti primjenjuju se nadstrujni releji s ovisnom – vremenski inverznom karakteristikom, koji će reagirati u slučaju prekoračenja podešene vrijednosti struje, a djelovati tek nakon isteka vremena ovisno o iznosu struje koja protječe kroz relej [18]. Vrijeme djelovanja takvog releja može se izračunati izrazom:

$$t_R = \frac{k \cdot \beta}{\left(\frac{I}{I_{pr}}\right)^\alpha - 1} \quad (4-3)$$

gdje je:

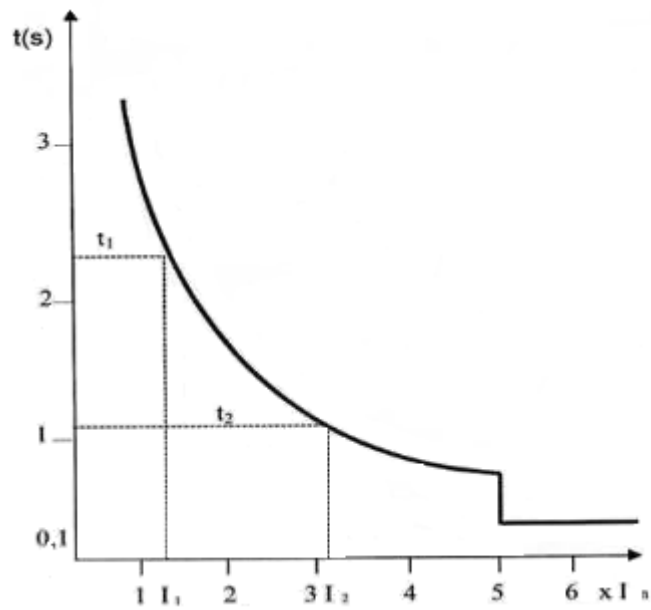
- $t_R$  – vrijeme djelovanja releja
- $k$  – višekratnik vremena
- $\alpha, \beta$  – konstrukcijska konstanta
- $I$  – izmjerena vrijednost struje
- $I_{pr}$  – podešena vrijednost struje

Vrijednosti konstrukcijskih konstanti prikazane su u tablici 4.1., a propisane su od strane proizvođača opreme. Za primjer je uzet relej ABB SPAJ 140 C.

**Tablica 4.1.** Konstrukcijske konstante za relej ABB SPAJ 140 C [18].

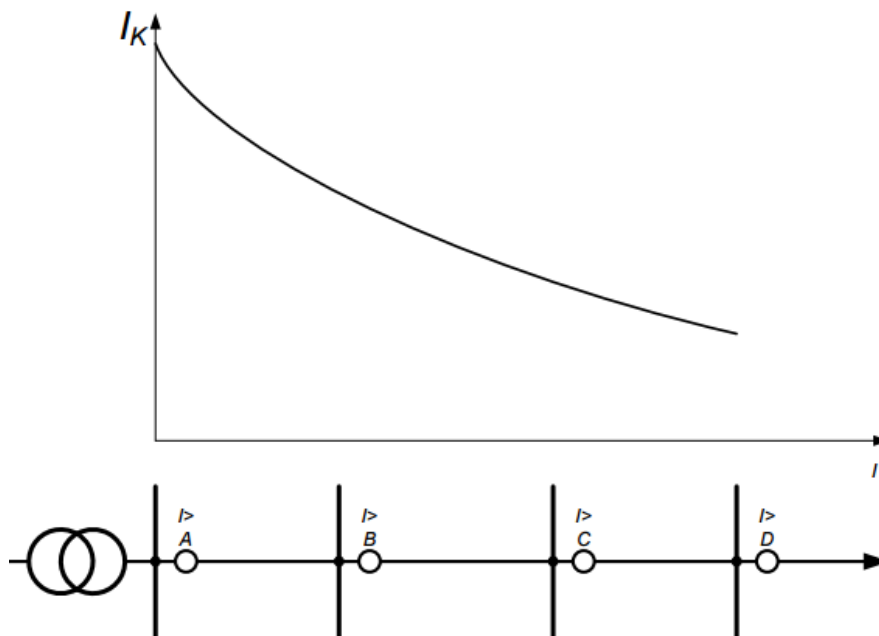
$\alpha$	$\beta$	tip karakteristike
0,02	0,14	normalno inverzna
1,00	13,50	vrlo inverzna
2,00	80	ekstremno inverzna
1,00	120	inverzna s dugim vremenom

Karakteristika  $I = f(t)$  prikazana je slikom 4.9., u kombinaciji sa trenutnim nadstrujnim relejem.



**Slika 4.9.** *Kombinirana izvedba ovisnog i trenutnog nadstrujnog releja [18]*

Neka imamo situaciju sa slike 4.10., tada je potrebno koristiti ovisne nadstrujne releje zato što struja kratkog spoja ovisi o impedanciji mreža, pa iznos struje nije isti na kraju i na početku mreže.



**Slika 4.10.** *Primjena ovisnog nadstrujnog releja [19]*

Gledajući gornju sliku, ako je kratki spoj blizu izvora napajanja, struja kratkog spoja će biti najveća iza releja *A* zbog manje impedancije sustava i vrijeme djelovanja releja će biti najveće. Obrnuto vrijedi ako je kratki spoj iza releja *D*. U tom slučaju nadstrujni releji s vremenski inverznom karakteristikom mogu ispuniti uvjet selektivnosti

## **4.5. Nadstrujna zaštita elemenata**

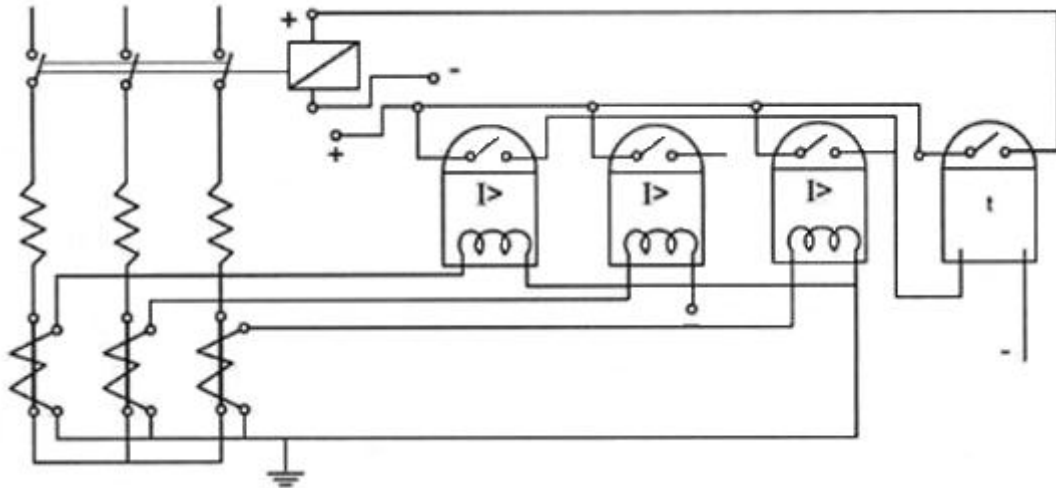
### **4.5.1. Zaštita generatora**

Generator se, kao najvažniji i najskuplji element u mreži, štiti različitim kombinacijama zaštitnih uređaja kako bi se što ranije detektiralo opasno stanje i na vrijeme aktivirala signalizacija za isključenje u slučaju kvara. Svaki generator štiti se sa 10 – 20 zaštitnih uređaja od unutarnjih i vanjskih kvarova. Kvarovi mogu nastati uslijed mehaničkih, termičkih i električkih naprezanja nastalih uglavnom zbog pojave različitih sila koje djeluju na rotor. Uslijed mehaničkih naprezanja moguće su povećane vibracije, pojave dinamičkih sila koje djeluju na rotor, povećane centrifugalne sile i slično. Kod ovakvih vrsta naprezanja redovito je moguće oštećenje izolacije generatora, pri čemu postoji mogućnost kvara stroja zbog pojave međufaznih kratkih spojeva između pojedinih namota (statorski i rotorski).

U ovakvim uvjetima nadstrujna zaštita, kao osnovna zaštita, nije pogodna kada se uzmu u obzir kriteriji struje kratkog spoja i vremena djelovanja. Kod unutarnjih kvarova na generatoru uslijed kratkih spojeva, struja kratkog spoja doseže vrijednost višestruko veću od nazivne, pa bi nadstrujna zaštita reagirala na povećanje struje s obzirom na podešenu vrijednost. Vrijeme djelovanja nadstrujnog člana je reda 2 – 4 s, te zbog stupnjevanja ostalih zaštita u mreži nije moguće brže isključenje generatora. Prema tom kriteriju, nadstrujna zaštita se koristi kao rezerva ostalim zaštitama ako iste zakažu. Nadstrujnu zaštitu je moguće primijeniti u svrhu zaštite od struja zemljospoja. U modelu aktivne distribucijske mreže struje zemljospoja su niskog iznosa, reda nekoliko mA, pa se mogu zanemariti i takva zaštita neće biti razmatrana.

Od vanjskih kvarova generator je moguće štititi nadstrujnom zaštitom od velikih struja koje dolaze iz mreže ako dođe do kratkog spoja na nekom njenom dijelu. Primjerice, ako dođe do kratkog spoja na sabirnicama elektrane ili mreže, generator će proizvoditi veliku struju kratkog spoja i potrebno ga je isključiti. Vrijeme djelovanja nadstrujne zaštite u takvom slučaju je ranije navedeno, pa i u ovom slučaju nadstrujna zaštita služi kao rezerva ako zakaže diferencijalna

zaštita generatora ili distantna zaštita na vodovima. Za adekvatnu nadstrujnu zaštitu koriste se tri nadstrujna releja s vremenski neovisnom karakteristikom koji se spajaju preko SMT-a u zvjezdište generatora i mjere struje u zvjezdištu generatora. Shema nadstrujne zaštite s neovisnom vremenskom karakteristikom u zvjezdištu generatora prikazana je na slici 4.11.



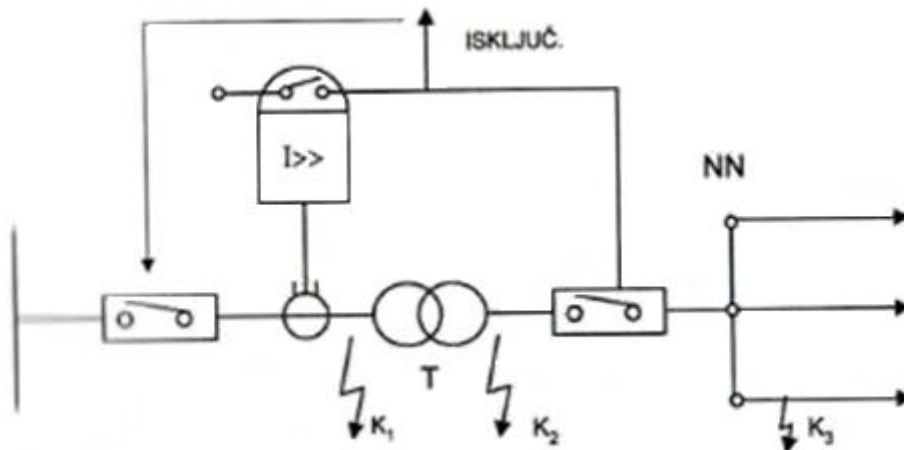
**Slika 4.11.** Nadstrujna zaštita s neovisnom vremenskom karakteristikom u zvjezdištu generatora [18]

Kod pojave prevelike struje u zvjezdištu generatora, relej će reagirati na osnovu podešene vrijednosti struje te dati signal vremenskom članu koji će, ovisno o vremenskom podešenju, narediti isključenje prekidača. Za isklup prekidača potreban je DC izvor napajanja.

#### 4.5.2. Zaštita transformatora

Za zaštitu transformatore nadstrujna zaštita se upotrebljava u iste svrhe kao i kod generatora. Generator i transformator se često povezuju blok spoj pa zbog toga vrijede već navedeni kriteriji. Kod unutarnjih kvarova zbog kratkog spoja upotrebljava se kao rezervna zaštita ako ostale zaštite zakažu. Važno je da je transformator stalno u pogonu, jer njegovim ispadom iz sustava, potrošači pogođenog dijela mreže ostaju bez napajanja. Do takvog stanja ni u kojem slučaju ne smije doći, pa se na transformator ugrađuje veliki broj kombiniranih zaštita. Što se nadstrujne zaštite tiče uglavnom se upotrebljava u svrhu zaštite od kratkih spojeva u mreži. Primjenjuju se releji s trenutnim djelovanjem priključeni u sve tri faze na strani višeg napona, a u slučaju

višestranog napajanja i na niskonaponsku stranu je potrebno ugraditi relej. Vrijeme djelovanja ovakve zaštite je nešto manja (2 – 3 s) u odnosu na generator zbog vremenskog stupnjevanja ostalih zaštita [18]. Stoga se koristi kao rezervna zaštita i u ovom slučaju. Slika 4.12. prikazuje jednopolnu shemu trenutne nadstrujne zaštite transformatora.

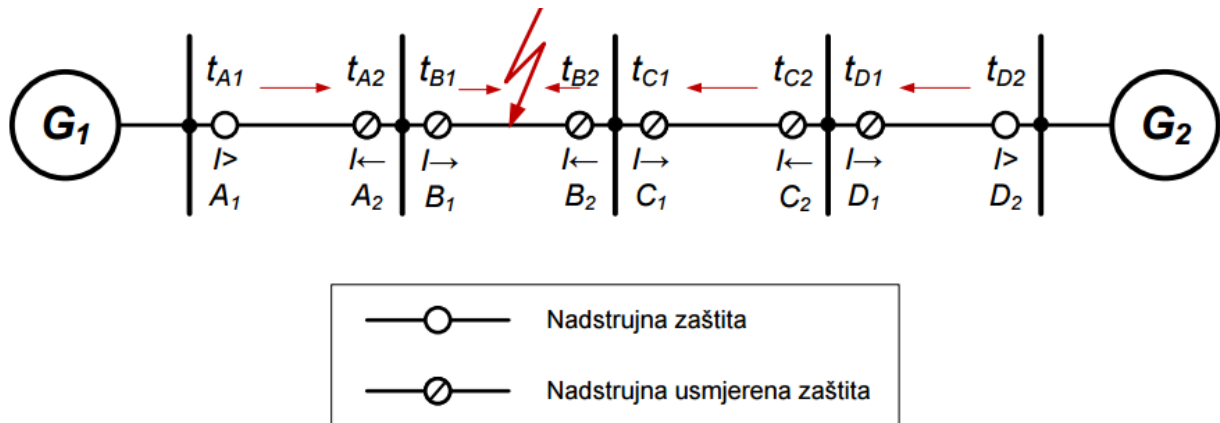


**Slika 4.12.** Shema trenutne nadstrujne zaštite transformatora [18]

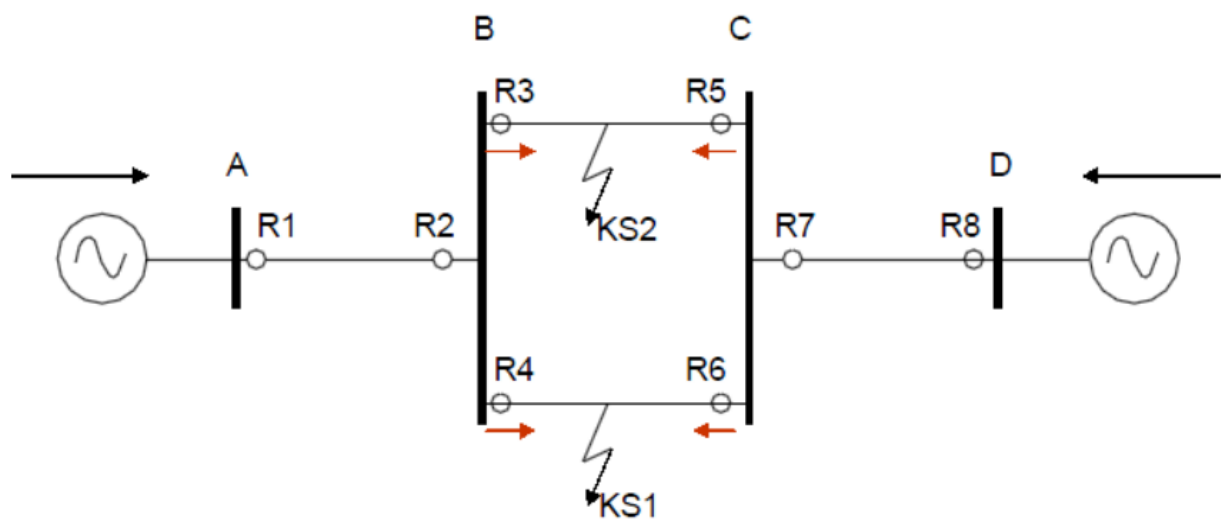
### 4.5.3. Zaštita vodova i sabirnica

Jednostrano napajani radijalni vodovi mogu se štititi nadstrujnom zaštitom kako je opisano na slikama 4.7., 4.8., i 4.10. Zbog stalnih nadogradnji distribucijske mreže i priključenja distribuiranih izvora problematika postaje znatno složenija. Kad se na radijalnu mrežu priključi DI mreža postaje dvostrano napajana pa se više ne mogu upotrebljavati samo nadstrujni releji, već se potrebno koristiti i usmjerene nadstrujne releje. Zadaća usmjerenih nadstrujnih releja je pratiti smjer struje kratkog spoja. Djelovat će u slučaju kada se smjer struje kratkog spoja poklapa sa smjerom od sabirnice prema mjestu kvara. Takvi releji se označavaju sa „> , / , →“ i primjenjuju se kod: radijalnih mreža sa dvostranim napajanjem, radijalnih mreža s jednostranim napajanjem paralelnim vodovima, te prstenastih mreža. Kombiniranjem usmjerenih, vremenski ovisnih i vremenski neovisnih releja moguće je ostvariti zahtjev selektivnosti i isključiti samo onaj dio mreže koji je pogođen kvarom. Princip smještanja usmjerenih nadstrujnih releja prikazan je slikama 4.13. i 4.14. [19].





Slika 4.13. Radijalna mreža sa dvostranim napajanjem [19]



Slika 4.14. Radijalna mreža dvostrano napajana paralelnim vodovima [19]

Gledajući sliku 4.13. može se zaključiti da će zaštita dobro i selektivno odraditi, ukoliko kratki spoj nastane na mjestu kako je prikazano, samo ako su vremenska podešenja nadstrujnih releja:

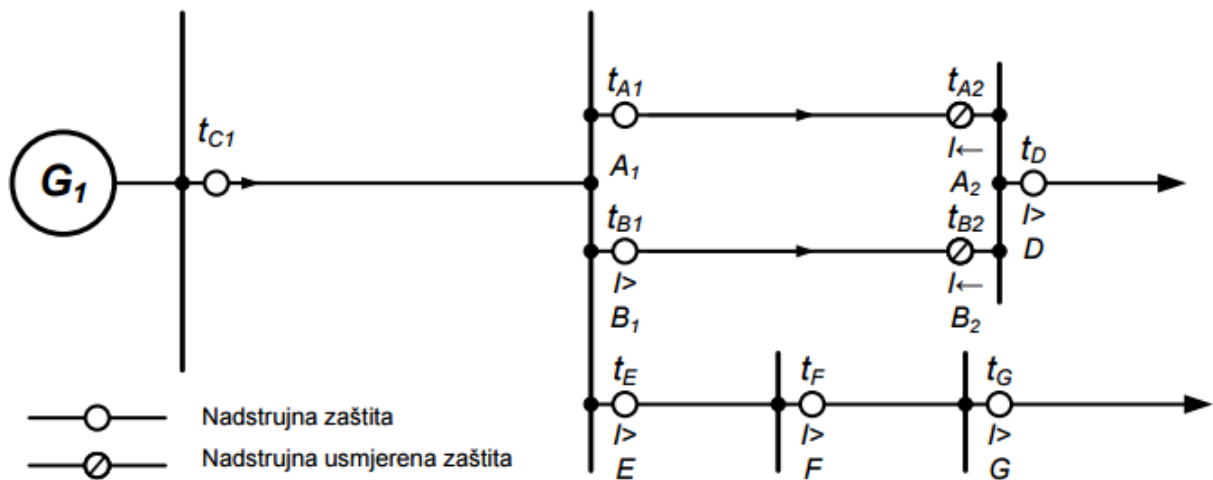
- $t_{D1} < t_{C1} < t_{B1} < t_{A1}$  – gledajući smjer  $G_1 > G_2$
- $t_{D2} > t_{C2} > t_{B2} > t_{A2}$  – gledajući smjer  $G_2 > G_1$

Takav slučaj biti će razmatran na simulacijskom modelu aktivne distribucijske mreže. Ako se pogleda slučaj kao na slici 4.14. gdje je kombinacija dvostrano napajane mreže i paralelnih vodova, tada nije moguće primijeniti ni nadstrujnu ni usmjenu nadstrujnu zaštitu iz više razloga.

Ako se paralelni vodovi štite jednakim nadstrujnim relejima, u slučaju kratkog spoja na jednom od paralelnih vodova, doći će do isključenja oba voda. Tako će onaj zdravi vod ispasti iz pogona.

Opet ako se na svaki vod stavi zasebna zaštita, u normalnom pogonu potrošači će se napajati iz oba voda. U slučaju kvara na jednom vodu reagirat će zaštita tog voda i izbaciti ga iz pogona. Opterećenje bi inače preuzeo drugi vod, ali zbog dvostrukog povećanja struje kratkog spoja moguća je prorada nadstrujne zaštite ovisno o podešenju, pa će i taj vod ispasti iz pogona.

U slučaju jednostranog napajanja složenije radijalne mreže sa paralelnim vodovima, nadstrujne releje je potrebno smjestiti na kraj sabirnica koje se žele zaštititi, što je prikazano slikom 4.15. [18], [19].



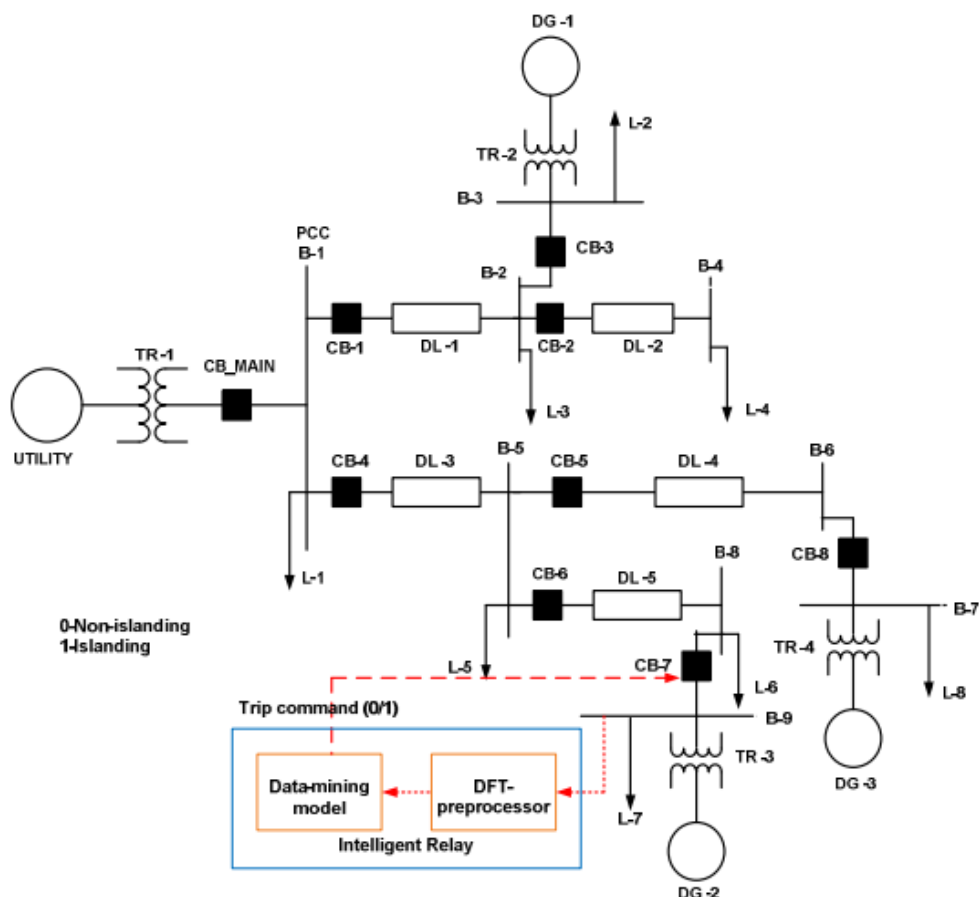
**Slika 4.15.** Jednostrano napajana radijalna mreža sa paralelnim vodovima [19]

## 5. KOORDINACIJA NADSTRUJNIH ZAŠTITA

Ovo poglavlje bavit će se koordinacijom nadstrujnih zaštita u aktivnoj distribucijskoj mreži na osnovi provedene simulacije u programu *PowerFactory DIGSILENT 15.1.7*. Za zadanu shemu mreže izrađen je simulacijski model gdje će se na osnovu tokova snaga, nazivnih i kratkospojnih struja dati predložena podešenja nadstrujne zaštite. Kako je riječ o aktivnoj distribucijskoj mreži mjesto kvara napajat će se iz više strana pa je nužno ostvariti svojstvo selektivnosti kako ne bi došlo do isključenja dijela mreže koje nije pogođeno kvarom.

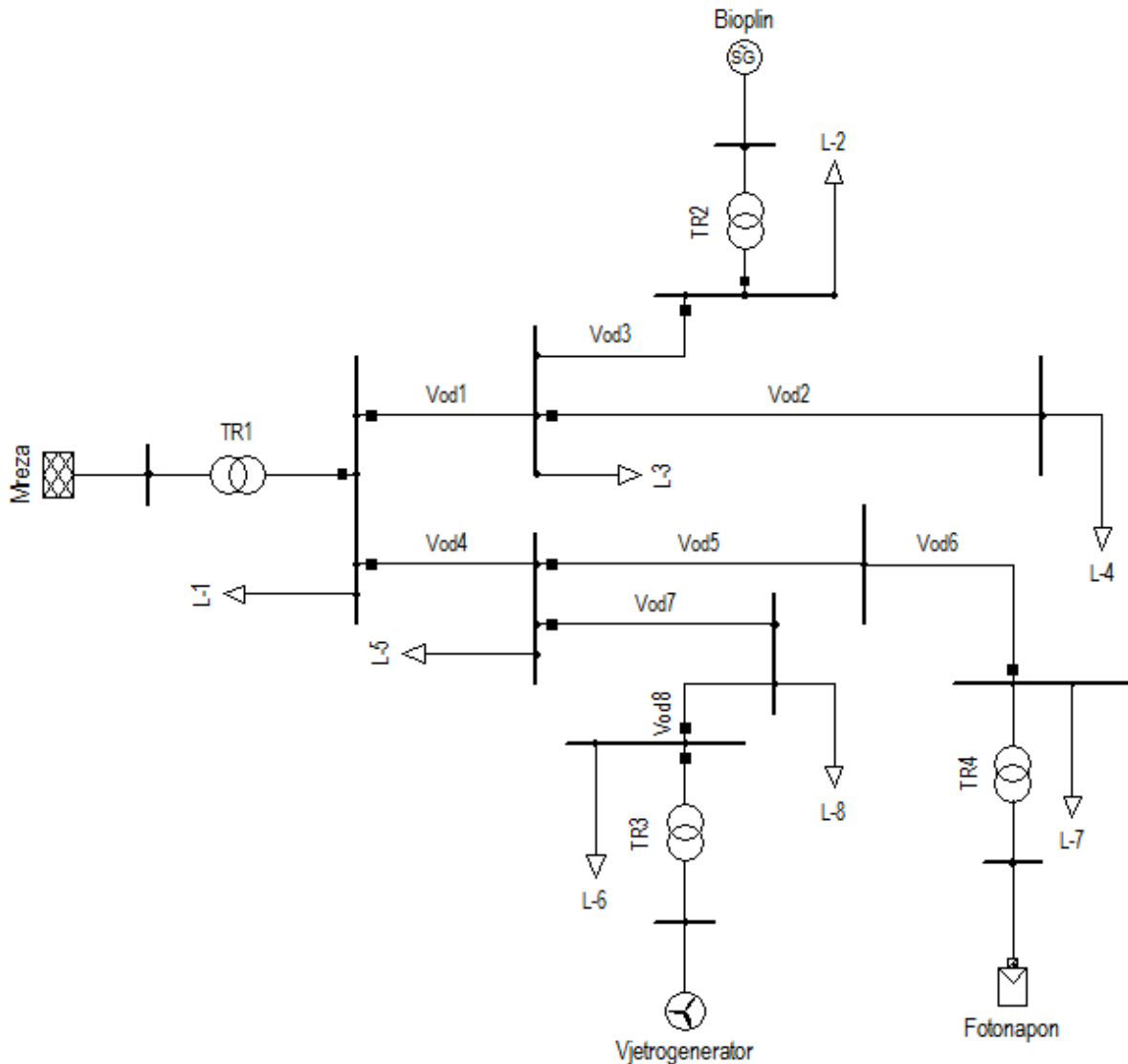
### 5.1. Model aktivne distribucijske mreže

Model aktivne distribucijske mreže preuzet je iz članka *Intelligent Anti-Islanding Protection Scheme for Distributed Generations* [13] i u osnovi je namijenjen za detekciju otočnog pogona.



Slika 5.1. Model aktivne distribucijske mreže [13]

Također, model sa slike 5.1 je namijenjen radu u programu *Matlab Simulink*. Za potrebe koordinacije nadstrujne zaštite zanemaren je inteligentni relej za detekciju otočnog pogona. Konačni model mreže u *DIGSILENT*-u prikazan je slikom 5.2.



**Slika 5.2.** Model aktivne distribucijske mreže u programu DigSILENT

Na slici 5.2. crni kvadratići predstavljaju SN prekidače ispred kojih je potrebno ugraditi strujne mjerne transformatore i releje. Generatori kao najkupljiji elementi mreže u izvornoj shemi nisu zaštićeni prekidačima. Prema tom kriteriju dodatno su postavljena još dva prekidača.

## 5.2. Parametri elemenata mreže

Model se sastoji od tri generatora za distribuiranu proizvodnju električne energije (bioplinska elektrana, fotonaponska elektrana, vjetropark) i krute mreže, povezanih na distribucijsku mrežu preko transformatora. U blok – spoju transformatora i bioplinske elektrane nalaze se dva jednaka transformatora u paralelnom pogonu. Sabirnice su povezane trofaznim nadzemnim vodovima, gdje će se razmatrati slučaj višestrano napajane radijalne mreže (poglavlje 4.5.3.) Izvorni model adaptiran je za primjenu koordinacije nadstrujnih zaštita, a podatci elemenata mreže dani su sljedećim tablicama:

**Tablica 5.1.** Parametri krute mreže.

kruta mreža	
čvor	SL
$S''_{k,max}$	1000 [MVA]
$S''_{k,min}$	600 [MVA]
$I''_{k,max}$	4,811 [kA]
$I''_{k,min}$	2,887 [kA]

**Tablica 5.2.** Parametri transformatora.

	TR1	TR2	TR3	TR4
tip	trofazni dvonamotni	trofazni dvonamotni	trofazni dvonamotni	trofazni dvonamotni
regulacija [%]	$\pm 10$	$\pm 10$	$\pm 10$	$\pm 5$
spoj	Dy5	Dy5	Dy5	Dy5
omjer [kV]	120/25	2,4/25	0,575/25	0,44/25
$f$ [HZ]	50	50	50	50
$S_n$ [MVA]	15	12	2,5	0,12
$u_{k,\%}$	4	3	6	4

**Tablica 5.3. Parametri distribuiranih izvora.**

	<b>Bioplin</b>	<b>Vjetroelektrana</b>	<b>Fotonapon</b>
$S_n$	29 MVA	2 MVA	100 kW
$U_n$	2,4 kV	0,575 kV	0,44 kV
$\cos \varphi$	0,85	0,8	1
$X''_d$	0,177 p.u.	-	-
$X'_d$	0,296 p.u.	-	-
$X_d$	0,156 p.u.	-	-
$X''_q$	0,177 p.u.	-	-
$X_q$	1,06 p.u.	-	-
$T''_d$	0,05 s	-	-
$T'_d$	3,7 s	-	-

**Tablica 5.4. Parametri vodova.**

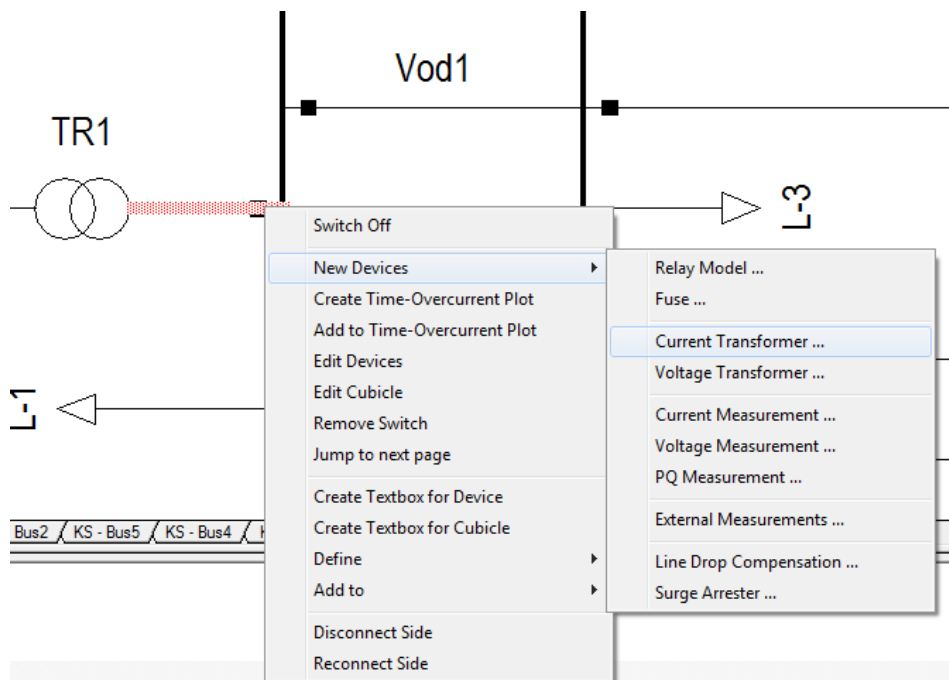
	<b>vod1,2,3,4,5,7,8</b>	<b>vod6</b>
tip	NA2YSY 1x185rm 18/30kV	NA2YSY 1x185rm 18/30kV
polaganje	zrak	zrak
$l$	20 km	4 km
$U_n$	25 kV	25 kV
$I_n$	0,4 kA	0,4 kA
$R_0$	0,6733 $\Omega$ /km	0,6733 $\Omega$ /km
$R_1$	0,1683 $\Omega$ /km	0,1683 $\Omega$ /km
$X_0$	0,4901 $\Omega$ /km	0,4901 $\Omega$ /km
$X_1$	0,1225 $\Omega$ /km	0,1225 $\Omega$ /km

Ukupno opterećenje u sustavu iznosi:  $P_t = 15.1$  MW,  $Q_t = 2,65$  MVar

### 5.3. Izbor zaštitnih uređaja

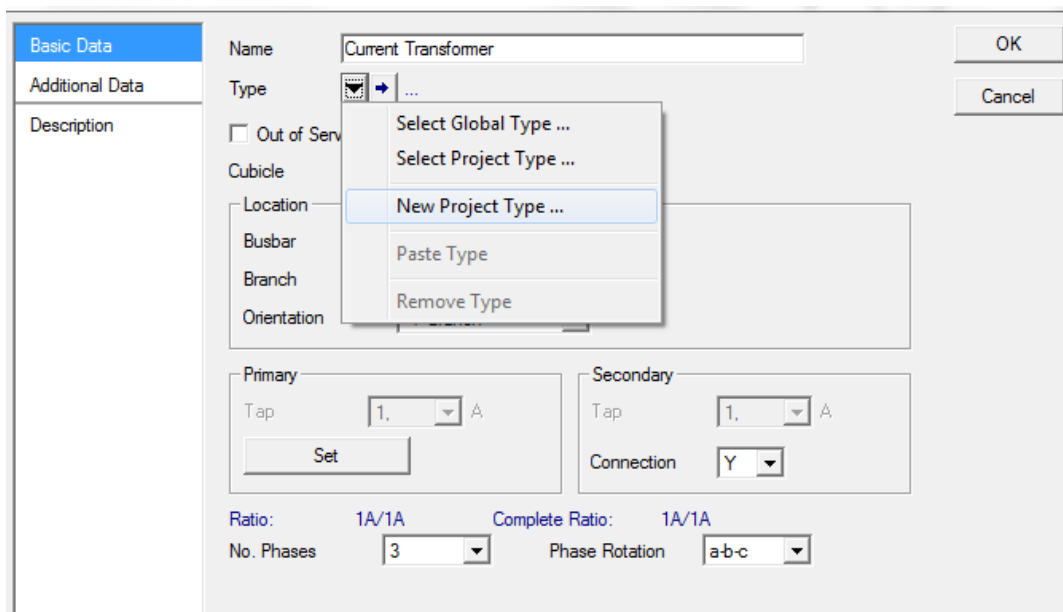
Imajući u vidu model mreže prikazan na slici 5.2., ispred prekidača potrebno je ugraditi zaštitnu opremu. U radu se promatra slučaj pojave trofaznog kratkog spoja koji je uglavnom najgora vrsta kvara pa se očekuju nekoliko puta veće struje u odnosu na nazivne vrijednosti. Releji su uređaji koji ne mogu izmjeriti tako velike vrijednosti struje, stoga ih je potrebno reducirati na standardizirane vrijednosti – 1 A ili 5 A. U tom slučaju primjenjuju se strujni mjerni transformatori. U sljedećim koracima biti će prikazano kako se ugrađuje takav uređaj na mjesto prekidača.

Prvi korak je kliknuti desnom tipkom miša na prekidač na sekundarnoj strani transformatora TR<sub>1</sub>, te pod opcijom *New Devices* odabrati *Current Transformer*



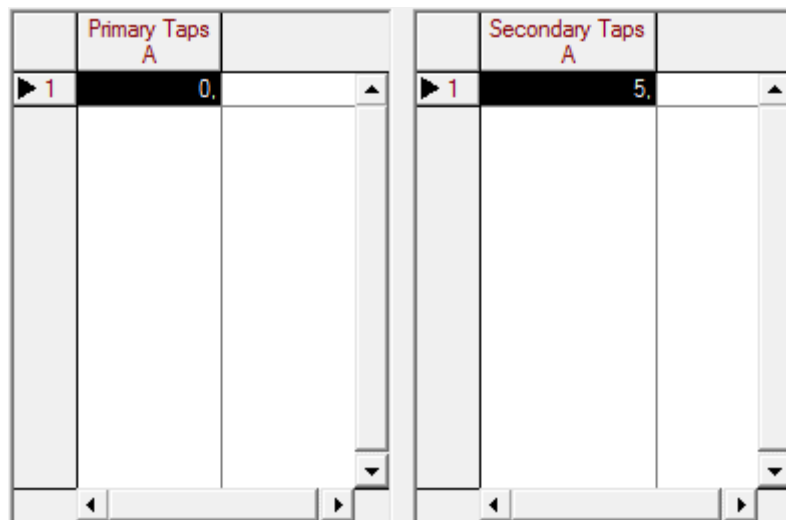
Slika 5.3. Prvi korak dodavanja SMT-a

Klikom na *Current Transformer* pojavljuje se novi prozor u kojem je, pod opcijom *Type*, potrebno odabrati *New Project Type* pošto se ne koriste standardizirani transformatori, već je potrebno napraviti proračun primarne struje. Slika 5.4. prikazuje drugi korak dodavanja SMT-a.



**Slika 5.4.** Drugi korak dodavanja SMT-a

Zadnji korak je određivanje prijenosnog omjera SMT-a kako prikazuje sljedeća slika (Sl. 5.5.)



**Slika 5.5.** Određivanje prijenosnog omjera SMT-a

Ne može se napamet staviti bilo kakav broj zavoja već je potrebno dimenzioniranje uzimajući u obzir nazivne struje elemenata. U ovom slučaju SMT se postavlja na sekundar transformatora  $TR_1$  i potrebno je izračunati nazivnu sekundarnu struju prema izrazu:

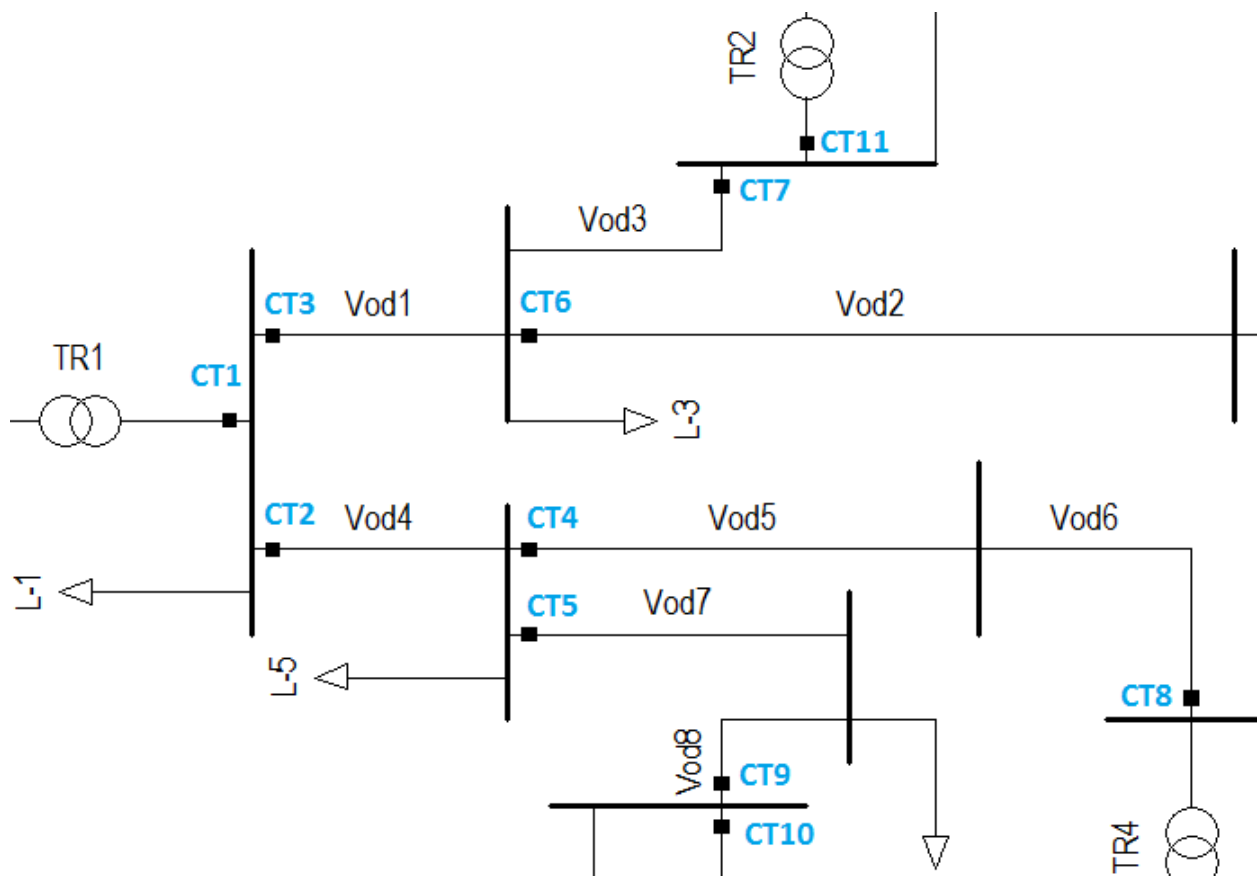


$$I_{2n} = \frac{S_n}{\sqrt{3} U_n} ; [A] \quad (5-1)$$

Nazivna sekundarna struja na TR<sub>1</sub> iznosi:

$$I_{2n} = \frac{15 \cdot 10^6}{\sqrt{3} \cdot 25 \cdot 10^3} = 346,4 \text{ A}$$

Zbog mogućeg preopterećenja transformatora, za primarnu struju SMT-a potrebno je uzeti veći broj od izračunate vrijednosti, npr. 400. Sekundarna vrijednost je standardizirana i u svim slučajevima će iznositi 1 A. Prvi podešeni SMT je prijenosnog omjera 400/1 i imenovan je kao CT<sub>1</sub>. Isti se postupak primjenjuje za sve ostale SMT. Razmještaj i oznake SMT-a prikazan je slikom 5.6., dok prijenosne omjere prikazuje tablica 5.5.

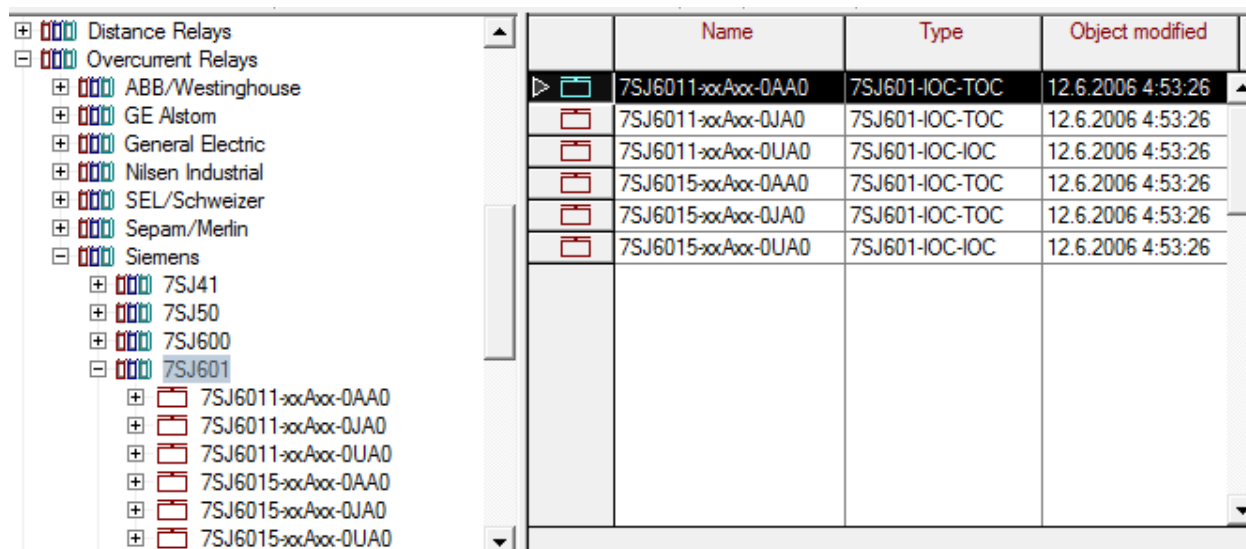


**Slika 5.6.** Razmještaj i oznake SMT-a

**Tablica 5.5. Prijenosni omjeri SMT-a.**

	CT <sub>1</sub>	CT <sub>2</sub>	CT <sub>3</sub>	CT <sub>4</sub>	CT <sub>5</sub>	CT <sub>6</sub>	CT <sub>7</sub>	CT <sub>8</sub>	CT <sub>9</sub>	CT <sub>10</sub>	CT <sub>11</sub>
n [A]	400/1	600/1	600/1	600/1	600/1	600/1	600/1	600/1	600/1	100/1	800/1

Na sekundarnu stranu CT1 potrebno je priključiti strujni relej. Za razliku od SMT-a, strujni releji se mogu odabrati iz baze podataka *DigSILENT*-a, pri tome je postupak isti kao i za SMT. Potrebno je ponoviti korak sa slike 5.3., te odabrati *Relay Model*. U novootvorenom prozoru program nudi dvije mogućnosti: kreiranje vlastitog releja ili odabir iz postojeće baze najpoznatijih proizvođača kao što su ABB, General Electric, Siemens itd. Ovisno o potrebama moguće je odabrati između usmjerenih (engl. *directional*), distantnih (engl. *distance*) i nadstrujnih (engl. *overcurrent*) releja. Za koordinaciju nadstrujnih zaštita potrebno je odabrati takav relej koji nudi mogućnost strujnog i vremenskog podešavanja kako bi se moglo postići stupnjevanje zaštite. Slika 5.7. prikazuje mogući izbor releja prema proizvođačima.



**Slika 5.7. Izbor nadstrujnih releja iz baze podataka**

Jedan od takvih releja je Siemens 7SJ6011 – xxAxx – 0AA0. Kriterij odabira isključivo ovog releja je nazivna struja sekundara SMT-a koja iznosi 1 A. Prema uputstvima proizvođača namijenjen je primjeni u zaštiti distribucijskih mreža, tj. za zaštitu nadzemnih vodova, kabela, transformatora i motora. Najčešće se primjenjuje u mrežama s radijalnim izvodima ili u prstenastoj konfiguraciji. Stvarni relej prikaz je slikom 5.8., a njegove mogućnosti slikom 5.9. [Prilog 1].



**Slika 5.8.** Siemens 7SJ601

Basic Data

Advanced Data

Description

Name: 7SJ6011-xxAxx-0AA0

Relay Definition: ... elay Frames\7SJ601-IOC-TOC

Category: Overcurrent

Slot Definition:

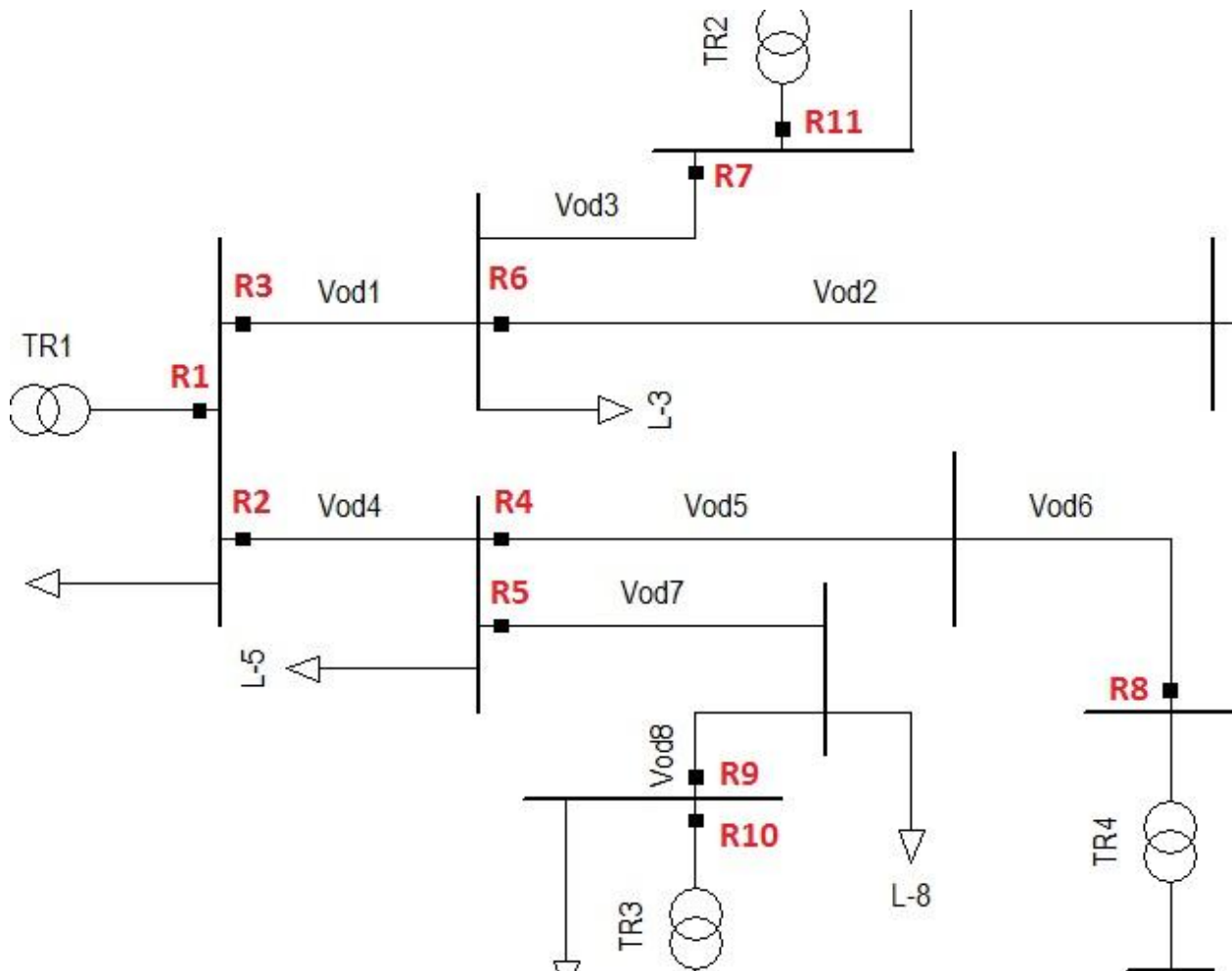
	Slots Blk.Slot	Types Typ*,BlkDef
▶ 1	Ct-3p	
2	Measure	Measure
3	I>>	loc>>
4	I>	Toc Phase
5	Ie>>	loc>>earth
6	Ie>	Toc Earth
7	Logic Phase	Logic Phase
8	Logic Earth	Logic Earth

Slot Update

**Slika 5.9.** Mogućnosti releja

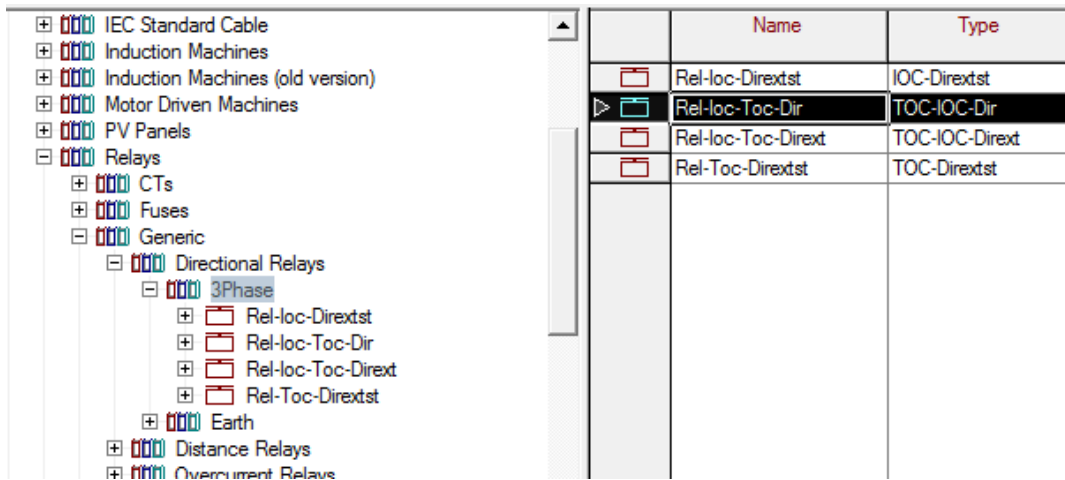
Na slici 5.9. mogu se vidjeti sve mogućnosti koje nudi primjenjeni relej. Za potrebe simulacije koristit će se samo trenutni neovisni nadstrujni član I>>, te ovisni nadstrujni član s vremenskom odgodom djelovanja. Pošto se simulira trofazni kratki spoj, zanemaruje se zemljospojna zaštita

kao i logika releja. Nakon provedene simulacije prikazat će parametrisiranje releja kako bi se ostvarila koordinacija između svih releja. Slika 5.10. prikazuje razmještaj i oznake nadstrujnih releja ( $R_1 - R_{11}$ ) koji su priključeni na sekundare  $CT_1 - CT_{11}$ .



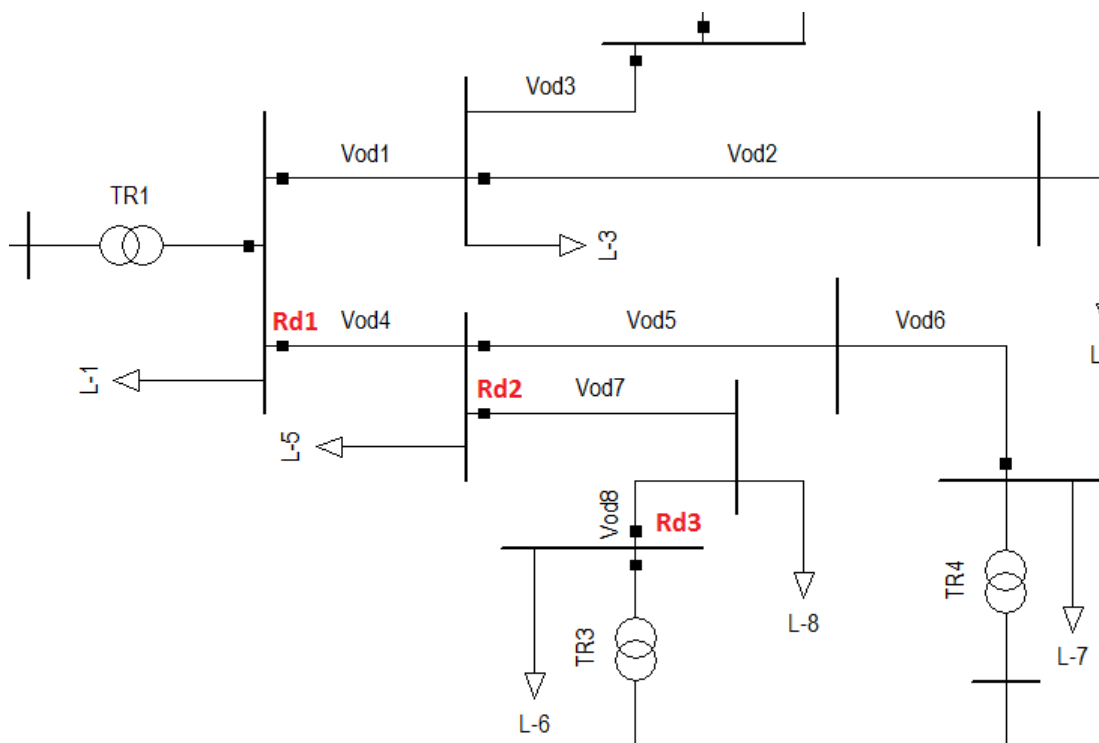
**Slika 5.10.** Razmještaj i oznake nadstrujnih releja

U aktivnim distribucijskim mrežama moguće je napajanje mjesta kvara iz svih distribuiranih izvora. Ovisno o doprinosu u iznosu struje kratkog spoja, do mjesta kvara dolaze različite kratkospojne struje. U slučaju kad je iznos struje kratkog spoja manji od pogonske struje, mjesto kvara nije moguće štititi samo nadstrujnim relejem, stoga se mora koristiti kombinacija nastrojnog i usmjerenog releja. Postupak dodavanja usmjerenog releja isti je kao i za prethodne elemente. Iz baze podataka potrebno je odabrati opcije *Generic > Directional Relays > 3Phase*. Od četiri mogućnosti odabran je *Rel - Ioc - Toc - Dir* kako prikazuje slika 5.11.



Slika 5.11. Odabir usmjerenog releja

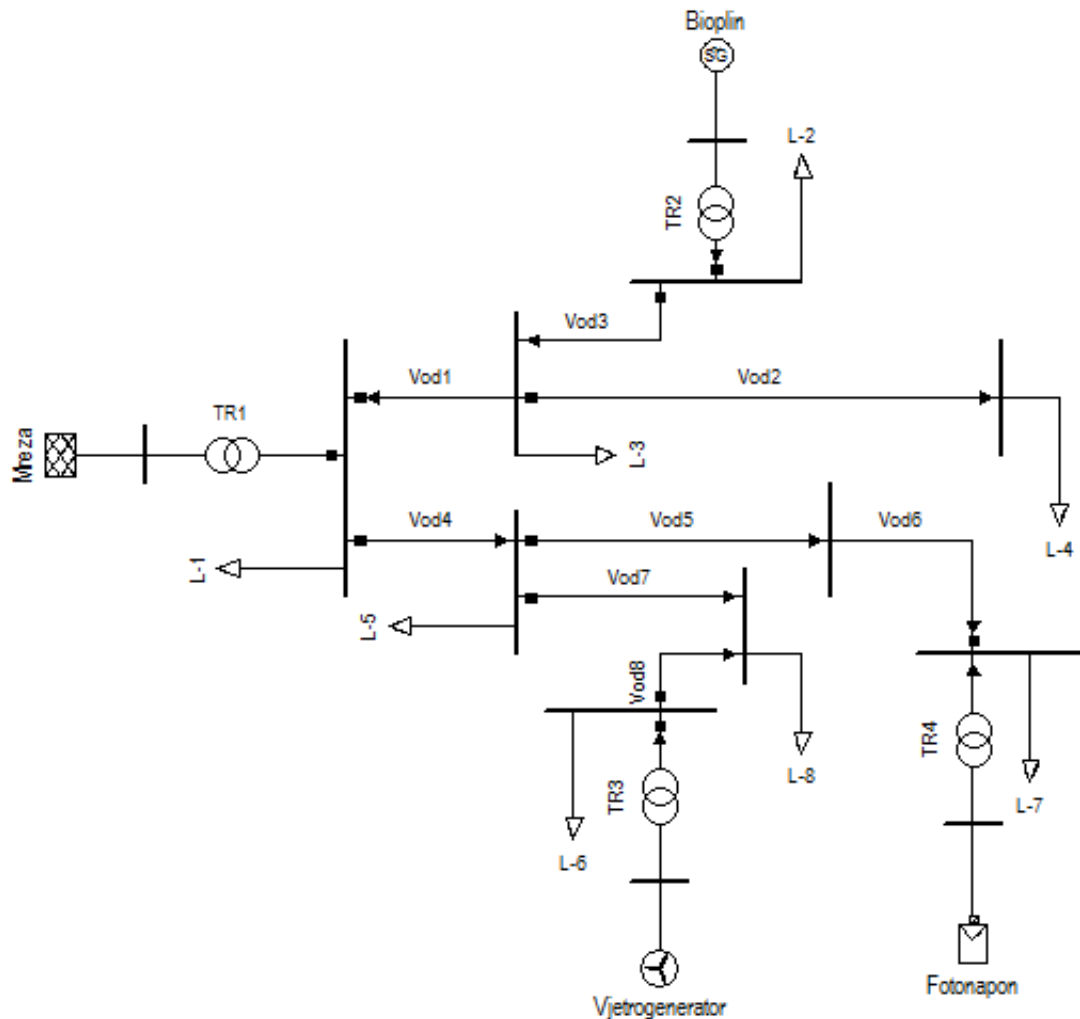
Odabrani usmjereni relej nudi mogućnost strujnog i vremenskog podešenja prorade te smjera djelovanja. Na slici 5.12. usmjereni releji označeni su kao  $R_{d1}$ ,  $R_{d2}$ ,  $R_{d3}$ .



Slika 5.12. Razmještaj i oznake usmjerenih releja

## 5.4. Parametriranje releja

Osnovni korak, prije bilo kakvog parametriranja releja, je proračun tokova snage. Pokretanje se vrši klikom na opciju *Calculate Load Flow*, . Rezultat tokova snaga prikazan je slikom 5.13.

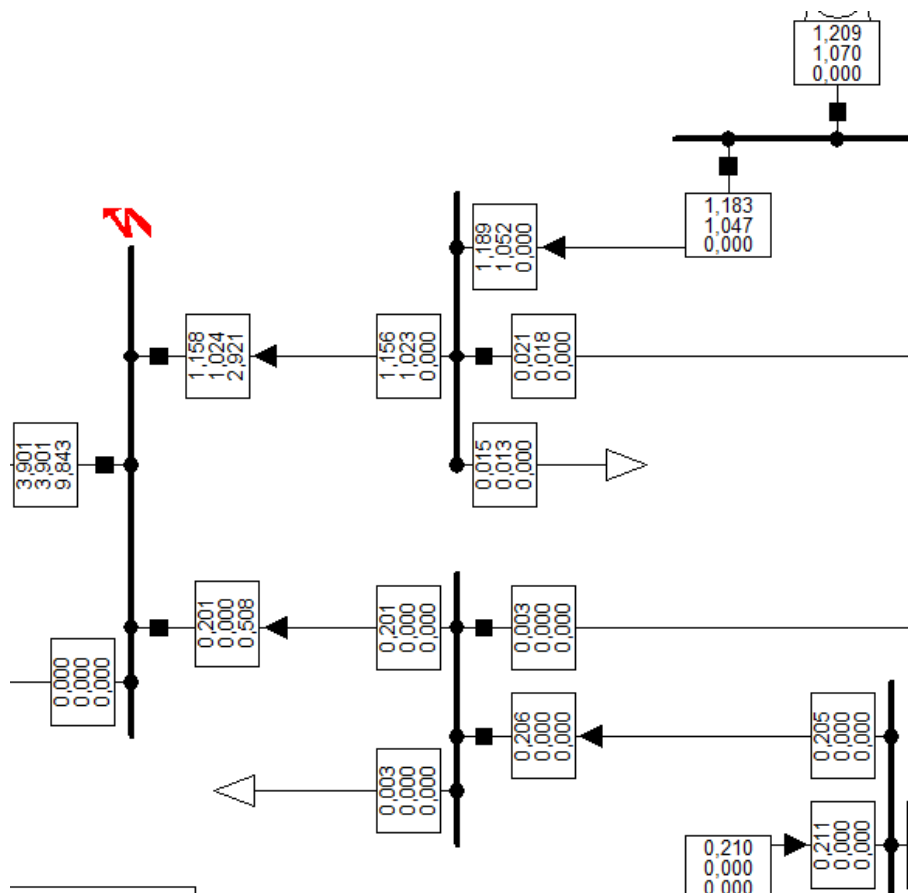


**Slika 5.13.** Tokovi snaga u aktivnoj distribucijskoj mreži

Na slici 5.3. je prikazan dijagram napona i opterećenja. Naponi na sabirnicama nalaze se u toleranciji  $\pm 10\%$ , a nijedan element sustava nije preopterećen. U normalnom pogonu najveća struja teče kroz Vod<sub>3</sub> te iznosi 228 A. Struje kroz sve ostale vodove teku u puno manjem iznosu u odnosu na nazivnu struju voda.

### 5.4.1. Trenutni nadstrujni releji

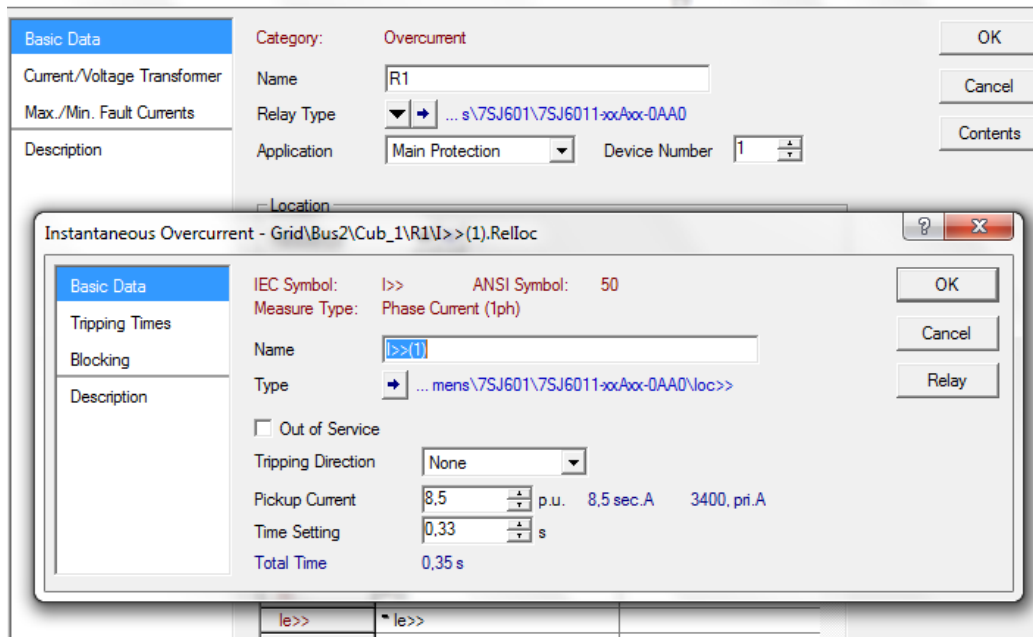
U ovom dijelu pokrenut će se simulacija za trofazni kratki spoj na karakterističnim lokacijama gdje će se primjeniti nadstrujna zaštita. Kod proračuna trofaznog kratkog spoja korišten je standard IEC 60909 (poglavlje 3.) dok je događaj kratkog spoja postavljen na izračun minimalne vrijednosti kratkospojne struje. Ovdje će biti prikazan osnovni princip parametriranja releja  $R_1$ ,  $R_2$ ,  $R_3$ ,  $R_{d1}$  na mjestima gdje će se promatrati koordinacija nadstrujne zaštite, a princip je isti za sve druge releje. Prva lokacija je kratki spoj na sabirnici  $Bus_2$  kako je prikazano na slici 5.14., gdje se mjesto kvara napaja velikim strujama kratkog spoja koje dolaze iz bioplinske elektrane i krute mreže.



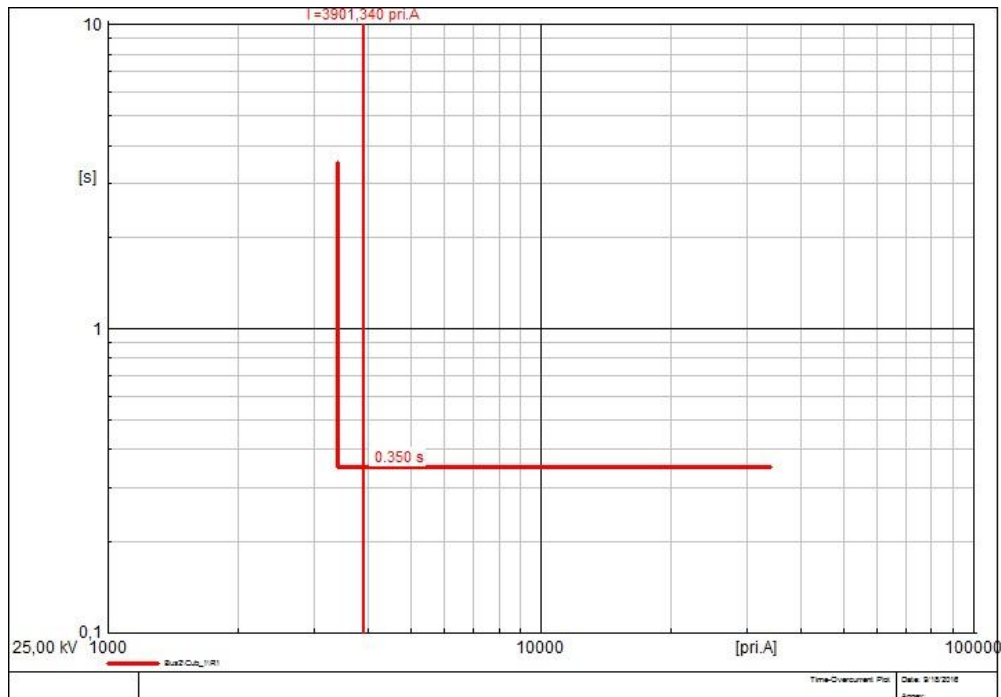
Slika 5.14. Kratki spoj na sabirnici  $Bus_2$

Na slici 5.14. jasno se može vidjeti doprinos struja koje napajaju mjesto kvara. Najveće struje dolaze iz krute mreže i bioplinske elektrane, zatim puno manji doprinos vjetrogeneratora, dok se doprinos fotonaponske elektrane može zanemariti.

Prvo će se podesiti relej R1 i njegov trenutni nadstrujni član. Radi jasnijeg prikaza rezultata isključeni su nazivi elemenata. Kako iz mreže dolazi struja  $I_{k3}'' = 3,9 \text{ kA}$ , struju prorade releja potrebno je podesiti na nižu vrijednost od minimalne struje kratkog spoja. Vrijeme prorade postavljeno je na 0,33 s. Uzevši u obzir vlastito vrijeme djelovanja releja, ukupno vrijeme iznosi 0,35 s. Parametri trenutnog nadstrujnog člana ( $I>>$ ) releja R1 prikazani su na slici 5.15.



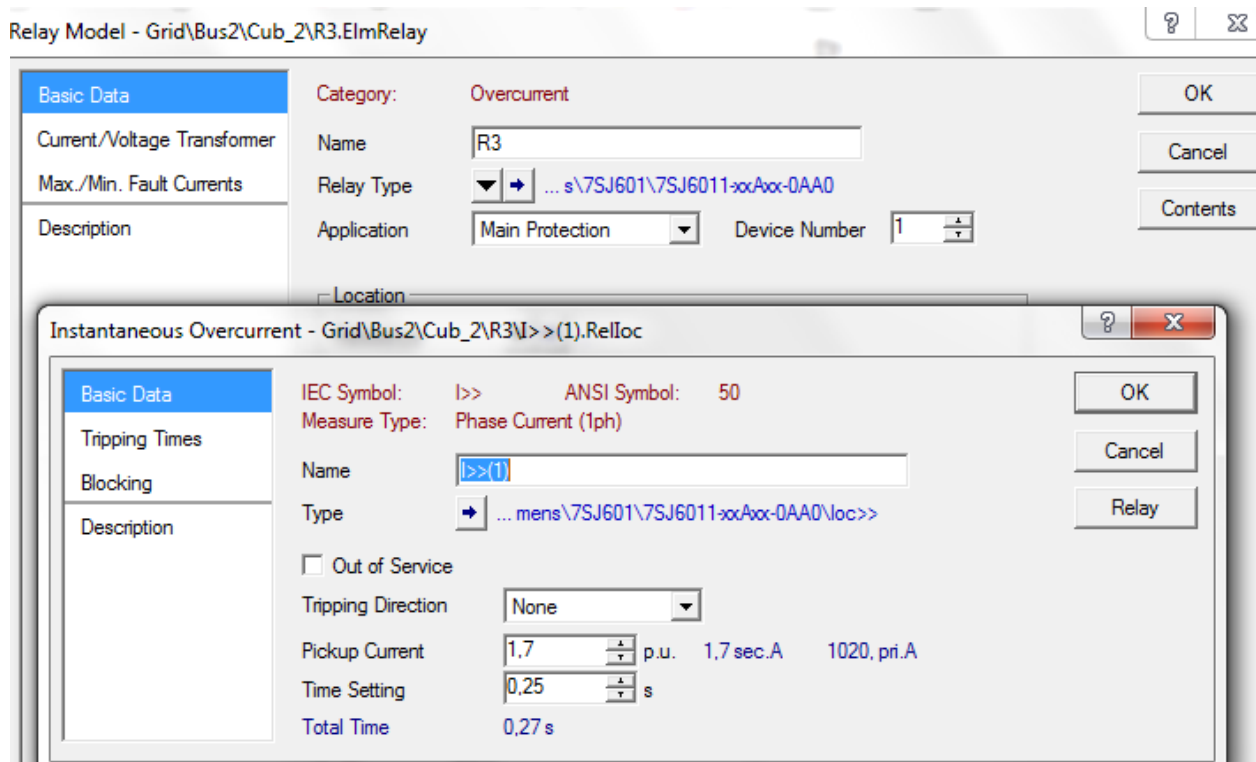
**Slika 5.15.** Parametri trenutnog nadstrujnog člana releja  $R_1$



**Slika 5.16.**  $I-t$  karakteristika trenutnog nadstrujnog releja  $R_1$



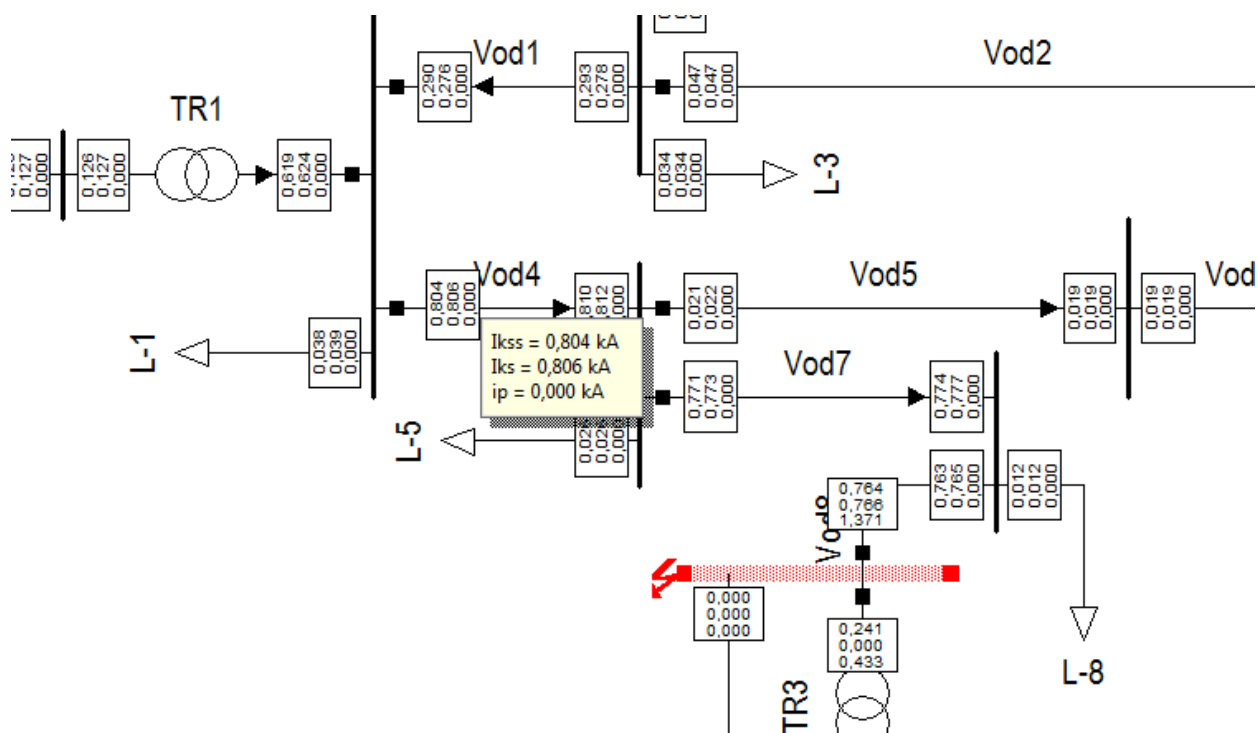
Sabirnicu  $Bus_2$  potrebno je zaštititi i sa strane distribuiranih izvora. Iz bioplinske elektrane dolazi struja  $I_{k3}'' = 1,158$  kA. Releji  $R_3$  potrebno je parametrirati tako da proradi prije dostiga minimalne struje kratkog spoja. Što se tiče vremena prorade, osnovna zamisao je smanjenje vremena djelovanja kako se približava generatorima. Prema tome vrijeme prorade podesiti će se na manji iznos nego kod releja  $R_1$ . Iznos struje i vremena prorade prikazan je na slici 5.17.



**Slika 5.17.** Parametri trenutnog nadstrujnog člana releja  $R_3$

Vrijednost struje prorade ovog releja je dobro postavljena jer će relej svakako proraditi ukoliko se kvar dogodi na udaljenijem mjestu, primjerice na sljedećoj sabirnici  $Bus_3$  ili na  $Bus_5$ .

Sljedeći relej koji će se podesiti je  $R_2$  i ovdje prvi put dolazi do problema parametriranja zaštite distribucijskih mreža koje sadrže DI. Gledajući tokove snaga vodom koji štiti navedeni relej u normalnom pogonu teče struja 115 A. Struja koja napaja mjesto kvara iznosi 201 A. Ako se vrijednost struje prorade podesi ispod te vrijednosti postoji velika vjerojatnost da će  $R_2$  isključiti vod ukoliko poteče malo veća struja od pogonske. Obzirom da je nazivna struja svih vodova 400 A, ne bi trebalo doći do isključenja tog dijela mreže. Trenutni nadstrujni član će se podesiti na temelju kratkog spoja na sabirnici  $Bus_{12}$  kako prikazuje slika 5.18.



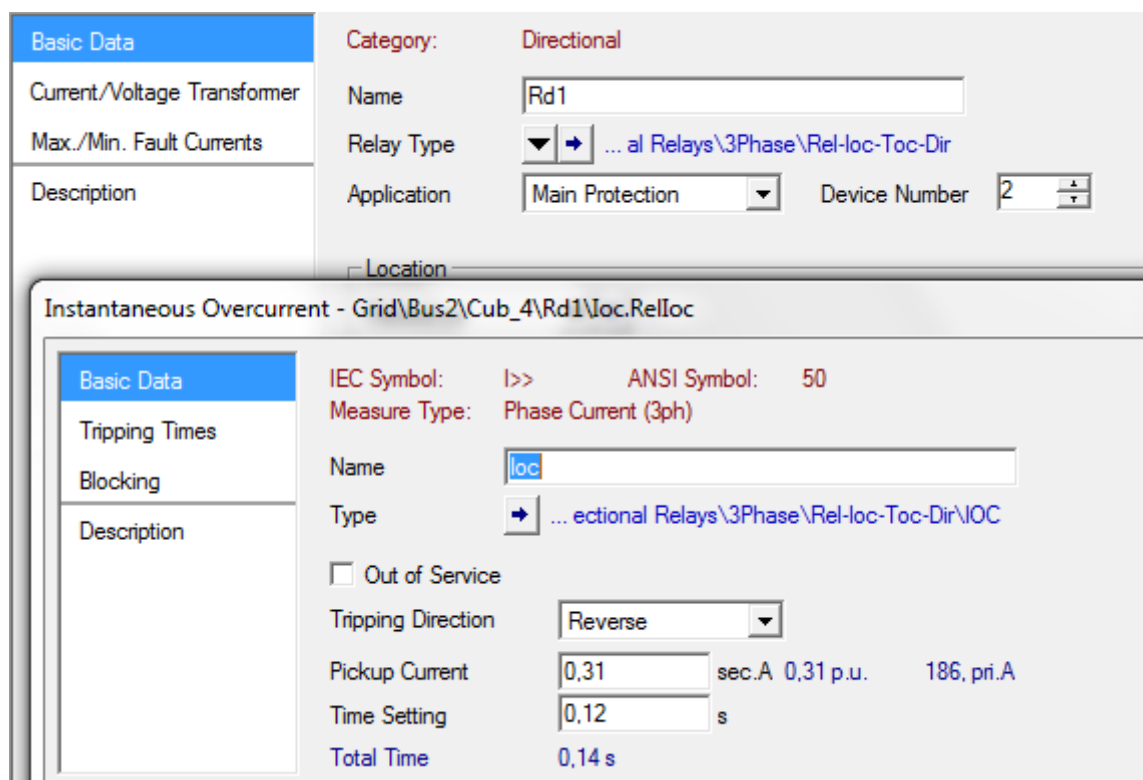
Slika 5.18. Kratki spoj na sabirnici Bus12 – parametriranje  $R_2$

<b>Basic Data</b>		Category:	Overcurrent
Current/Voltage Transformer	Name	R2	
Max./Min. Fault Currents	Relay Type	... s\7SJ601\7SJ6011-xxAxx-0AA0	
Description	Application	Main Protection	Device Number 1
Location			
Instantaneous Overcurrent - Grid\Bus2\Cub_4\R2\I>>(1).Relloc			
<b>Basic Data</b>		IEC Symbol:	I>> ANSI Symbol: 50
Tripping Times	Measure Type:	Phase Current (1ph)	
Blocking	Name	I>>(1)	
Description	Type	... mens\7SJ601\7SJ6011-xxAxx-0AA0\loc>>	
<input type="checkbox"/> Out of Service			
Tripping Direction		None	
Pickup Current	1,3 p.u.	1,3 sec.A	780, pri.A
Time Setting	0,28 s		
Total Time	0,3 s		

Slika 5.19. Parametri trenutnog nadstrujnog člana  $R_2$

Sa slike 5.19. može se vidjeti kako je struja prorade postavljena na 780 A i na taj način je osigurana prorada ukoliko dođe do kratkog spoja na bilo kojem mjestu iza releja  $R_2$ .

Prema tome, kad dođe do kratkog spoja na sabirnici  $Bus_2$ ,  $R_2$  neće uopće reagirati. Kako bi se izbjegla mogućnost napajanja mjesta kvara iz vjetroelektrane, potrebno je staviti usmjereni relej koji će se parametrirati tako da djeluje kada se preklapaju smjer releja i smjer struje kratkog spoja. U prethodnom poglavlju je prikazano kako postaviti takav relej. Usmjereni relej  $R_{d1}$  postaviti će se tako da prekida struju kratkog spoja koja napaja mjesto kvara kada je smjer struje prema sabirnici  $Bus_2$ . Potrebno je u postavkama pod opcijom *Tripping Detection* odabrati smjer *Reverse*. Vrijeme isključenja postavljeno je na 0,12 s. Na taj način doći će do isključenja samo u slučaju kratkog spoja na promatranoj sabirnici, te u pogonskom stanju neće proraditi  $R_2$ . Parametri usmjerenog releja  $R_{d1}$  prikazani su na slici 5.20.



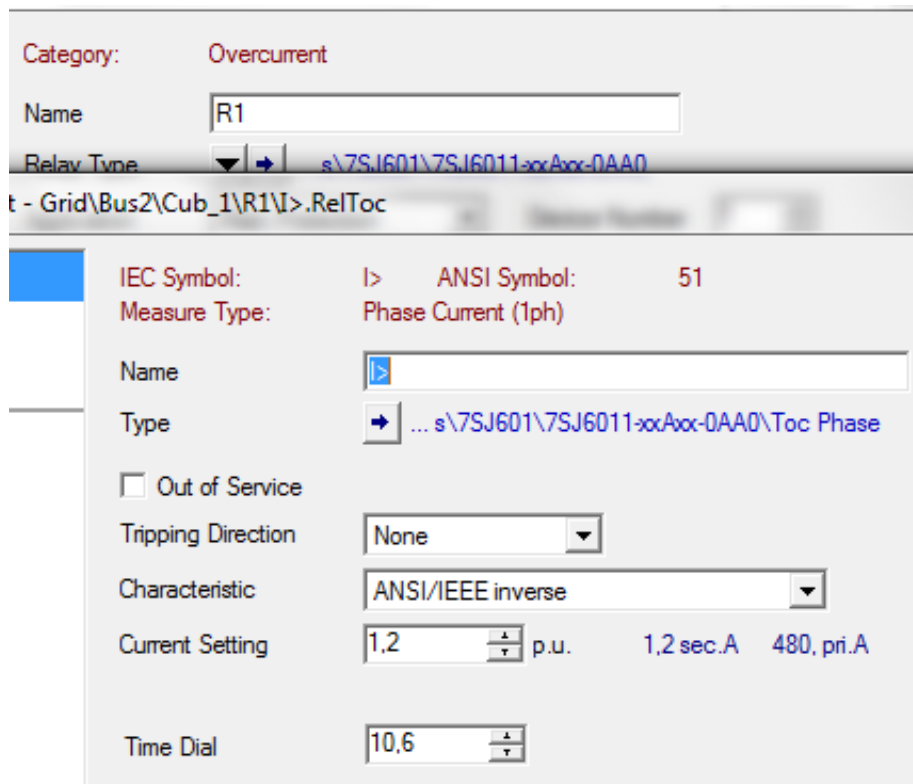
**Slika 5.20.** Parametri usmjerenog releja  $R_{d1}$

Parametriranje trenutnih nadstrujnih članova preostalih releja radi se na istom principu i biti će tablično prikazano prilikom koordinacije zaštite za određeno mjesto kvara.

## 5.4.2. Vremenski ovisni nadstrujni relej

Vremenski ovisni nadstrujni releji imaju mogućnost graničnog strujnog podešenja uspoređujući je sa izmjerenom strujom kratkog spoja. IEC oznaka za takvu vrstu releja je I> te kao takvi imaju mogućnost vremenske odgode isključenja koja ovisi o izabranoj karakteristici. Prema odabranom releju i uputama proizvođača moguće je odabrati između 8 karakteristika po ANSI standardu. Vrijeme odgode isključenja računa se upravo iz tih karakteristika. Po isteku tog vremena daje se signal za isključenje. U nastavku će biti prikazan princip parametriranja ovisnih nadstrujnih članova releja  $R_1$ ,  $R_2$  i  $R_3$ , a isto vrijedi i za ostale.

Struja prorade releja u ovom slučaju dimenzionira se prema kriteriju povećanja opterećenja elemenata mreže za 20 %. Najprije je potrebno izračunati nazivne struje svih transformatora koji se štite nadstrujnim zaštitama. Nazivna struja transformatora  $TR_1$  izračunata je ranije prema formuli (5 – 1) te iznosi 346,4 A. Uzimajući u obzir navedeni kriterij, struja preopterećenja iznosi 415,68 A. Parametri releja  $R_1$  prikazani su na slici 5.21.



Category: Overcurrent

Name: R1

Relay Type: s\7SJ601\7SJ6011-xxAxx-0AA0

t - Grid\Bus2\Cub\_1\R1\I>.RelToc

IEC Symbol: I>    ANSI Symbol: 51

Measure Type: Phase Current (1ph)

Name: [ ]

Type: ... s\7SJ601\7SJ6011-xxAxx-0AA0\Toc Phase

Out of Service

Tripping Direction: None

Characteristic: ANSI/IEEE inverse

Current Setting: 1.2 p.u.    1.2 sec.A    480, pri.A

Time Dial: 10.6

Slika 5.21. Parametri ovisnog nadstrujnog člana  $R_1$

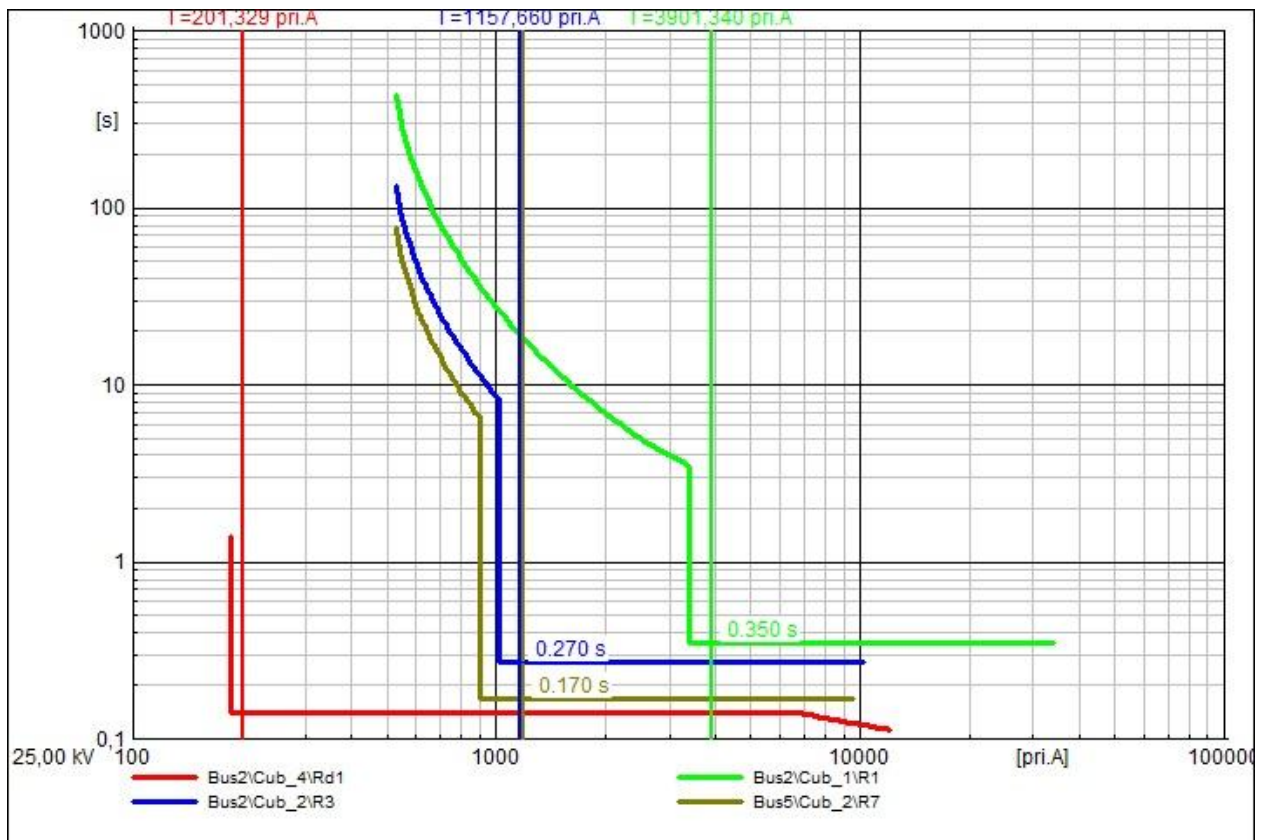
Struja prorade podešena je na 480 A, zbog problema koji se pojavljuje prilikom koordinacije svih zaštita koji će kasnije biti opisan detaljnije. Podešeno vrijeme potrebno je staviti na što veću vrijednost koja se, po potrebi, kasnije može korigirati. Vrijeme odgode isključenja moguće je izračunati prema inverznoj karakteristici [Prilog 1]. Struja prorade  $I >$  svih preostalih releja koji štite vodove je jednaka i iznosa je, također 480 A što točno odgovara iznosu 20 % preopterećenja voda. Za releje  $R_{10}$  i  $R_{11}$  koji štite transformatore  $TR_2$  i  $TR_3$  potrebno je izračunati nazivne struje i podesiti ovisne nadstrujne članove prema istom principu. Svi releji imaju inverznu vremensku karakteristiku. Vremenska podešenja biti će prikazana tablično nakon provedene koordinacije [Prilog 3].

## 5.5. Koordinacija nadstrujnih zaštita s obzirom na lokaciju

Osnovna zamisao koordinacije nadstrujnih zaštita ovog rada je zaštita na dionici od krute mreže prema distribuiranim izvorima. U skladu s tim vremensko zatezanje usmjereno je na najbrže isključenje generatora.

### 5.5.1. Kratki spoj na sabirnici Bus<sub>2</sub>

Pojavom kratkog spoja na sabirnici Bus<sub>2</sub> kako je ranije prikazano na slici 5.14., najveći doprinos daje kruta mreža. U tom slučaju relej R<sub>1</sub> treba isključiti kratki spoj kako bi sabirnica bila zaštićena od mogućih posljedica. S druge strane kvar se napaja iz distribuiranih izvora pa je potrebna prorada releja R<sub>2</sub> i R<sub>3</sub>. Koordinacija nastrojnih zaštita prikazana je slikom 5.22.



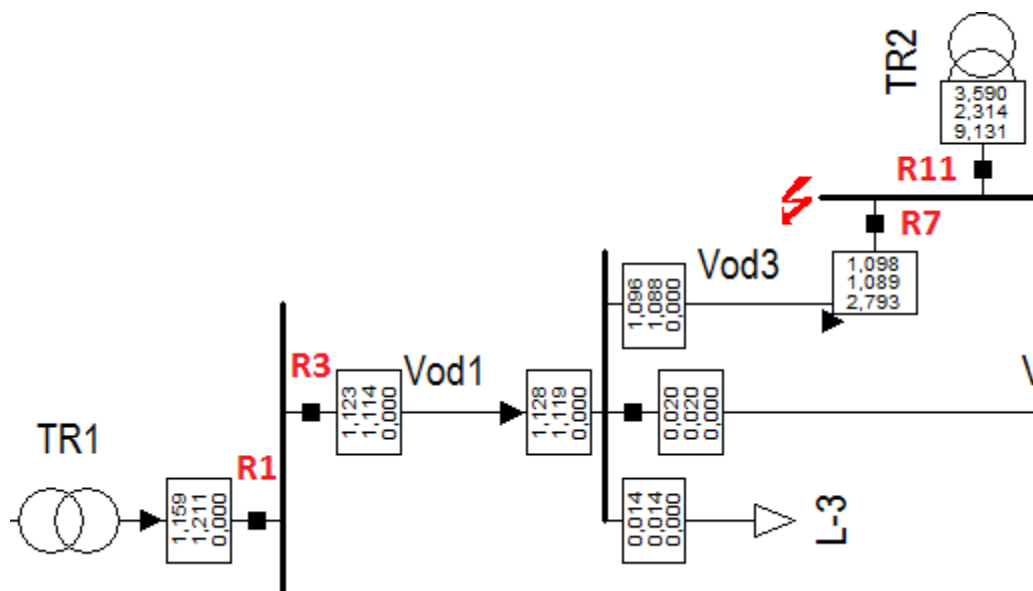
Slika 5.22. Koordinacija nadstrujnih zaštita – kratki spoj na sabirnici Bus<sub>2</sub>

Sa slike 5.22. može se vidjeti kako će svi releji proraditi trenutno. Kada dođe do kratkog spoja relej R<sub>1</sub> isključiti će kvar za 0,35 s te će sabirnica biti zaštićena od struje koja dolazi iz krute mreže. Vrijednost struje prorade podešena je ispod struje kratkog spoja (zeleno). Releji R<sub>2</sub> i R<sub>3</sub>

pruža zaštitu sabirnice od strane bioplinske elektrane odakle dolazi struja iznosa 1158 A. U tom slučaju relej odrađuje trenutno nakon 0,27 s što se vidi iz presjecišta karakteristike i struje kvara (plava boja). Gledajući struju koja dolazi iz smjera vjetroelektrane relej  $R_2$  ovdje ne bi uopće reagirao, te bi struja kratkog spoja i dalje napajala sabirnicu. U tom slučaju uključuje se usmjereni relej  $R_{d1}$  čije se djelovanje vidi na slici (crvena boja). Podešen je tako da isključuje sve vrijednosti struje iznad 186 A koje teku prema mjestu kvara za 0.12 s. Ukoliko struja jednakog iznosa poteče u suprotnom smjeru usmjereni relej neće reagirati, dok će za struje veće od 480 A reagirati relej  $R_2$  reagirati te isključiti taj dio mreže. Također relej  $R_7$  je prikazan kao rezervna zaštita (smeđa boja) u slučaju ako  $R_1$  i  $R_3$  ne prorade te će reagirati trenutno nakon 0.17 s. Za ovu lokaciju se može zaključiti kako su releji dobro koordinirani i strujno i vremenski.

### 5.5.2. Kratki spoj na sabirnici Bus<sub>5</sub>

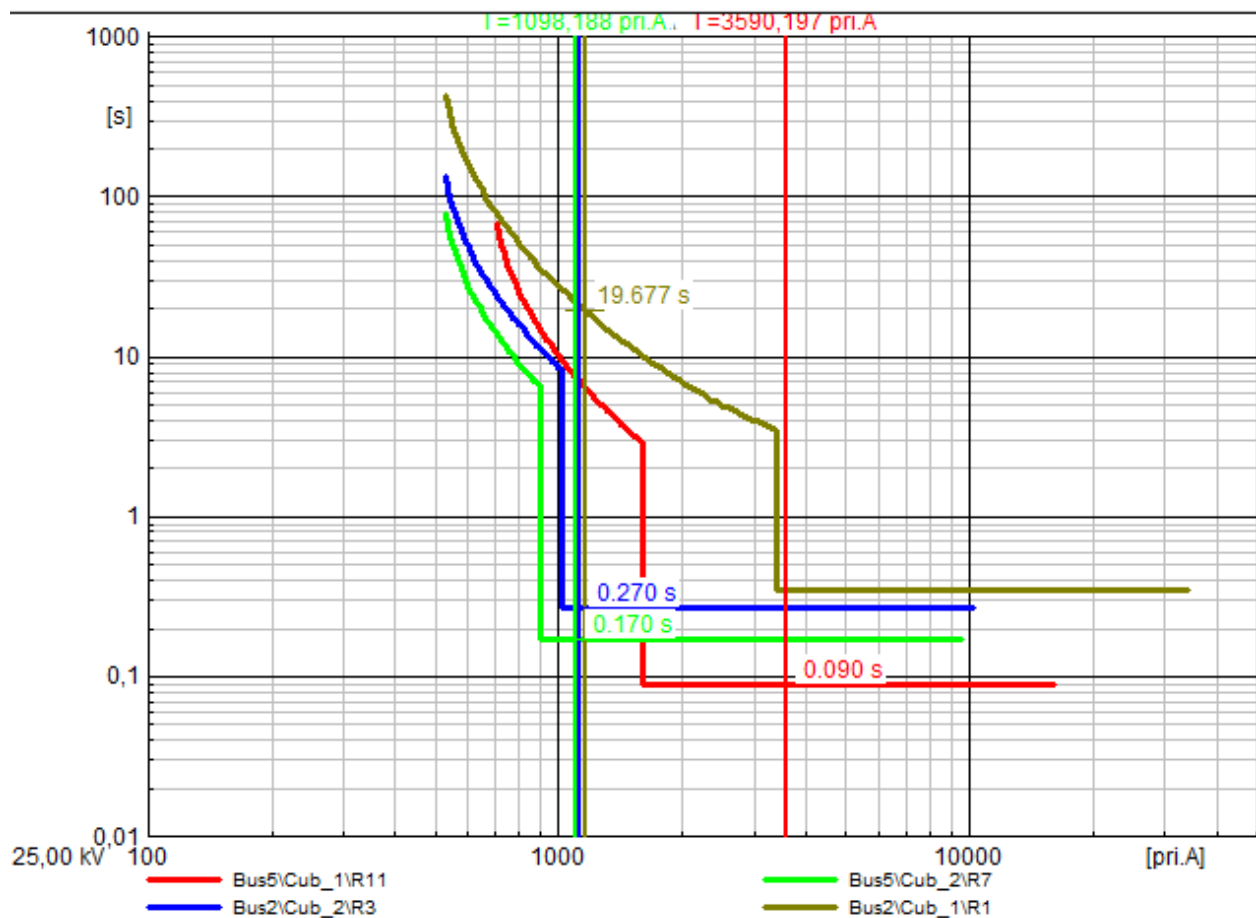
Ova lokacija se štiti relejima  $R_1$ ,  $R_3$ ,  $R_7$  i  $R_{11}$ . Parametri releja  $R_1$  i  $R_3$  definirani su prema lokaciji kratkog spoja na sabirnici Bus<sub>2</sub> što je opisano u prethodnom dijelu. Uloga nadstrujnih releja  $R_7$  i  $R_{11}$  je zaštita sabirnice Bus<sub>5</sub> na kojoj se radi simulacija kvara. Na slici 5.23. se vide doprinosi struja kvara za promatranu lokaciju.



Slika 5.23. Kratki spoj na sabirnici Bus<sub>5</sub>

Bioplinska elektrana preko transformatora TR2 daje veliki doprinos u struji kratkog spoja. Tako velike struje izrazito su opasne pa u tom slučaju zaštita mora jako brzo odraditi.

Ideja koordinacije temelji se na tome da prvi proradi  $R_{11}$ , a odmah nakon njega  $R_7$ , dok  $R_3$  i  $R_1$  pružaju zaštitu u slučaju zatajenja prva dva releja. Strujno – vremenska koordinacija prikazana je slikom 5.24.

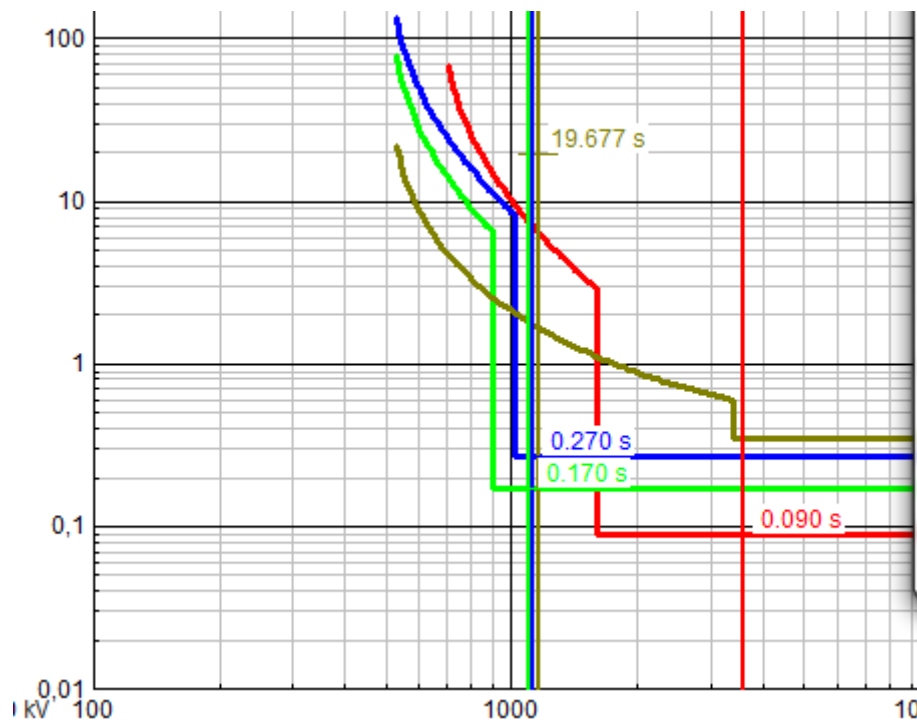


**Slika 5.24.** Koordinacija nadstrujnih zaštita – kratki spoj na sabirnici Bus<sub>5</sub>

Sa slike je vidljivo kako će u slučaju kvara na promatranoj sabirnici najprije isključiti relej  $R_{11}$  (crvena boja) detektirajući kratkospojnu struju koja dolazi iz bioplinske elektrane u iznosu 3590 A. Pri navedenom iznosu proraditi će trenutni nadstrujni član  $I \gg$  te će dati signal za isključenje nakon samo 0,09 s. Nakon toga će proraditi  $R_7$  (zeleno) nakon 0,17 s, reagirajući na struju kvara iznosa 1059 A. Takvim podešenjem blok spoj generatora i transformatora je dobro zaštićen pa je njihovim isključenjem onemogućena pojava otočnog pogona tog dijela mreže.  $R_3$  i  $R_1$  predstavljaju rezervnu zaštitu ukoliko prva dva releja zakažu. Najprije će reagirati trenutni član  $I \gg$  releja  $R_3$  (plava boja) na struju 1123 A, te će djelovati nakon 0,27 s. Struje koje teku dionicama koje štite  $R_3$  i  $R_7$  su približnog jednakog iznosa pa su karakteristike i presjecišta dosta blizu. Zadnji stupanj zaštite je  $R_1$  (smeđa boja) koji će najsporije isključiti kvar. Vrijeme



isključenja je gotovo 20 s, zato što će proraditi vremenski ovisni član I>. To vrijeme isključivo ovisi o odabranoj inverznoj karakteristici i ovo predstavlja veliki problem u koordinaciji. Iako su releji dobro koordinirani i strujno i vremenski, takvo vrijeme isključenja nije preporučivo. Međutim, ako se odabere bilo koja druga karakteristika može se postići različito vrijeme isključenja. Sve karakteristike, osim *long – inverse* i *I squared T*, omogućuju niže vrijednosti vremena isključenja. Problem kod primjene ostalih karakteristika prikazan je na slici 5.25.

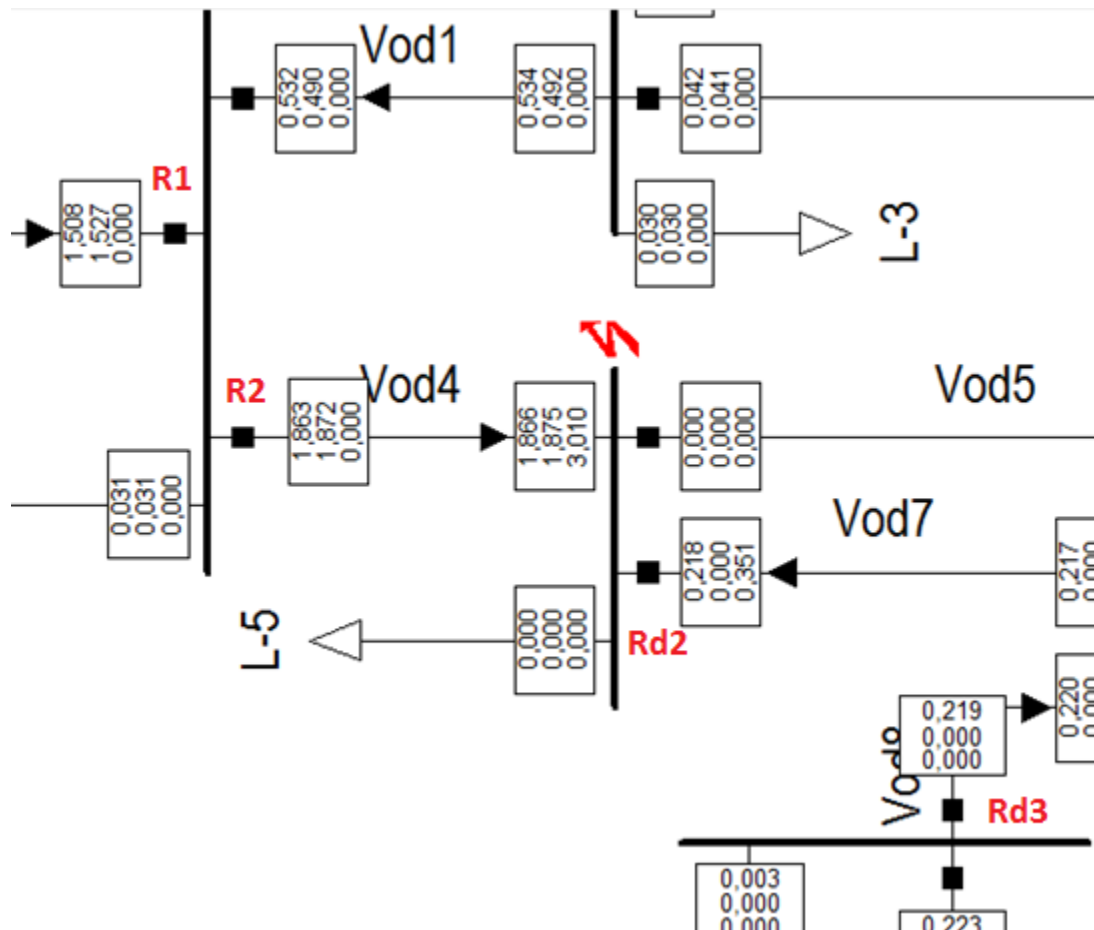


**Slika 5.25.** *Short – inverse karakteristika  $R_1$*

Kad bi se izabrala *short – inverse* karakteristika relej  $R_1$  bi isključio kratki spoj za nešto manje od 2 s. Iako je vrijeme isključenja u granicama normale, tada koordinacija ne bi bila ispravna jer bi umjesto njega proradio jedan od releja koji štite tu dionicu. Prema tome, vrijeme djelovanja tog releja mora biti podešeno na što veću vrijednost kako bi se izbjeglo presijecanje  $I – t$  karakteristika. Stoga je vrijeme djelovanja nadstrujnog člana I> postavljeno na 10,6 s.

### 5.5.3. Kratki spoj na sabirnici Bus<sub>4</sub>

Sabirnica Bus<sub>4</sub> je sljedeća lokacija za koordinaciju nadstrujnih zaštita. Osnovnu zaštitu pružaju nadstrujni relej  $R_2$  i usmjereni relej  $R_{d2}$ , dok  $R_1$  i  $R_{d3}$  služe kao rezerva ukoliko osnovna zaštita zakaže. Slika 5.26. prikazuje kratki spoj na sabirnici Bus<sub>4</sub> i releje koji štite promatranu lokaciju.

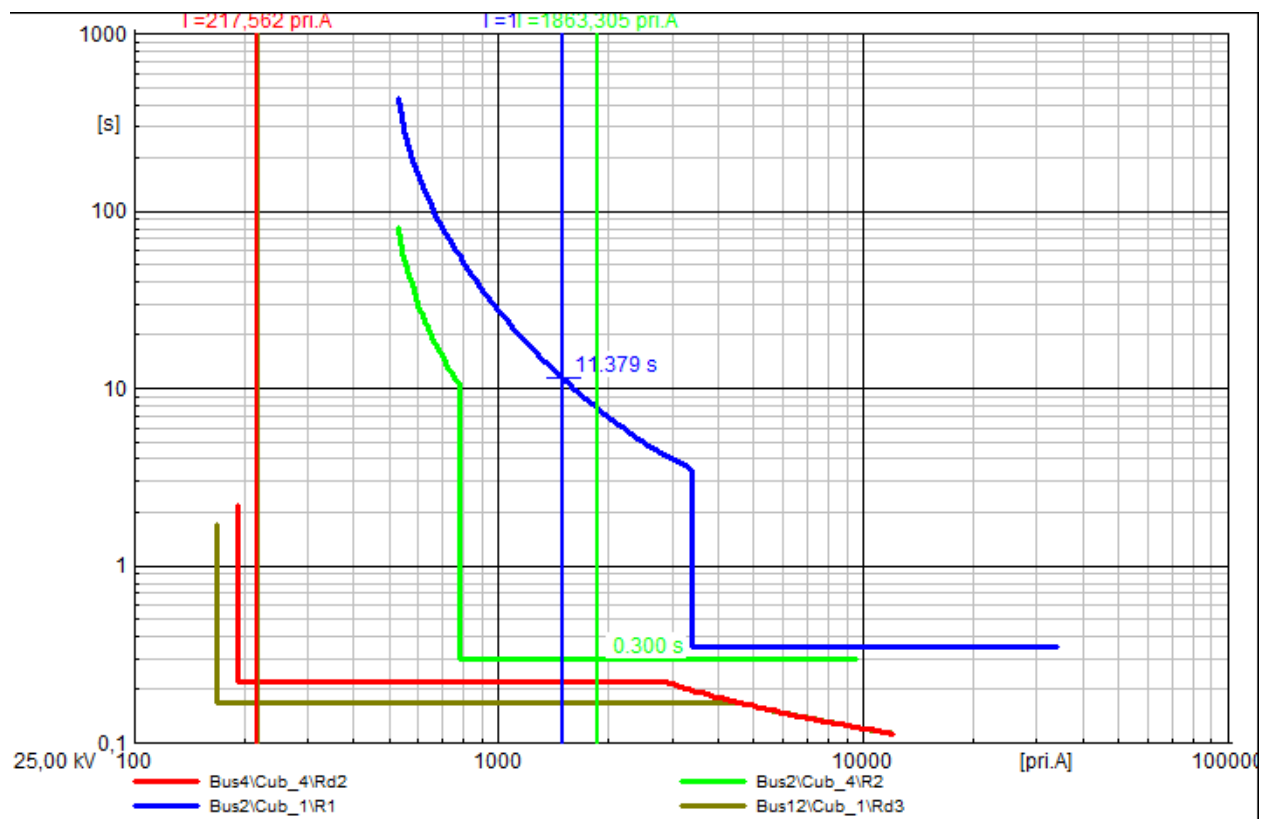


Slika 5.26. Kratki spoj na sabirnici Bus<sub>4</sub>

Sa slike 5.26. vidi se koliko pojedini izvori doprinose mjestu nastanka kvara. Najveća struja dolazi iz mreže preko kabela Vod<sub>4</sub> iznosa 1863 A. Na sekundaru transformatora TR<sub>1</sub> teče struja od 1508 A. Sa strane vjetroelektrane kabelima teku približno jednake struje kvara koje su manje od nazivnih. U tom slučaju nadstrujni releji ne bi uopće proradili i mjesto kvara bi se konstantno napajalo. Stoga je lokaciju potrebno štititi usmjerenim nadstrujnim relejima R<sub>d2</sub> i R<sub>d3</sub>. Oba releja podešena su na trenutno isključenje kada se smjer struje kratkog spoja poklapa sa smjerom releja. Relej R<sub>d2</sub> ima smjer „prema natrag“, tj. prati smjer struje koja dolazi prema štitičnoj lokaciji, dok je R<sub>d3</sub> podešen tako da gleda „prema naprijed“. Na taj način u normalnom pogonskom stanju neće doći do prorade niti jednog usmjerenog releja. Ako bi kratki spoj nastao na nekoj od sabirnica poslije promatrane, tada bi reagirali nadstrujni releji koji su postavljeni u kombinaciji sa usmjerenim, te bi trenutno isključili reagirali. Vremensko stupnjevanje provodi se zatezanjem od mreže prema vjetroelektrani pa je tako:

$$t_{Rd3} < t_{Rd2} < t_{R2} < t_{R1}$$

Koordinacija zaštita za promatranu lokaciju prikazana je slikom 5.26.

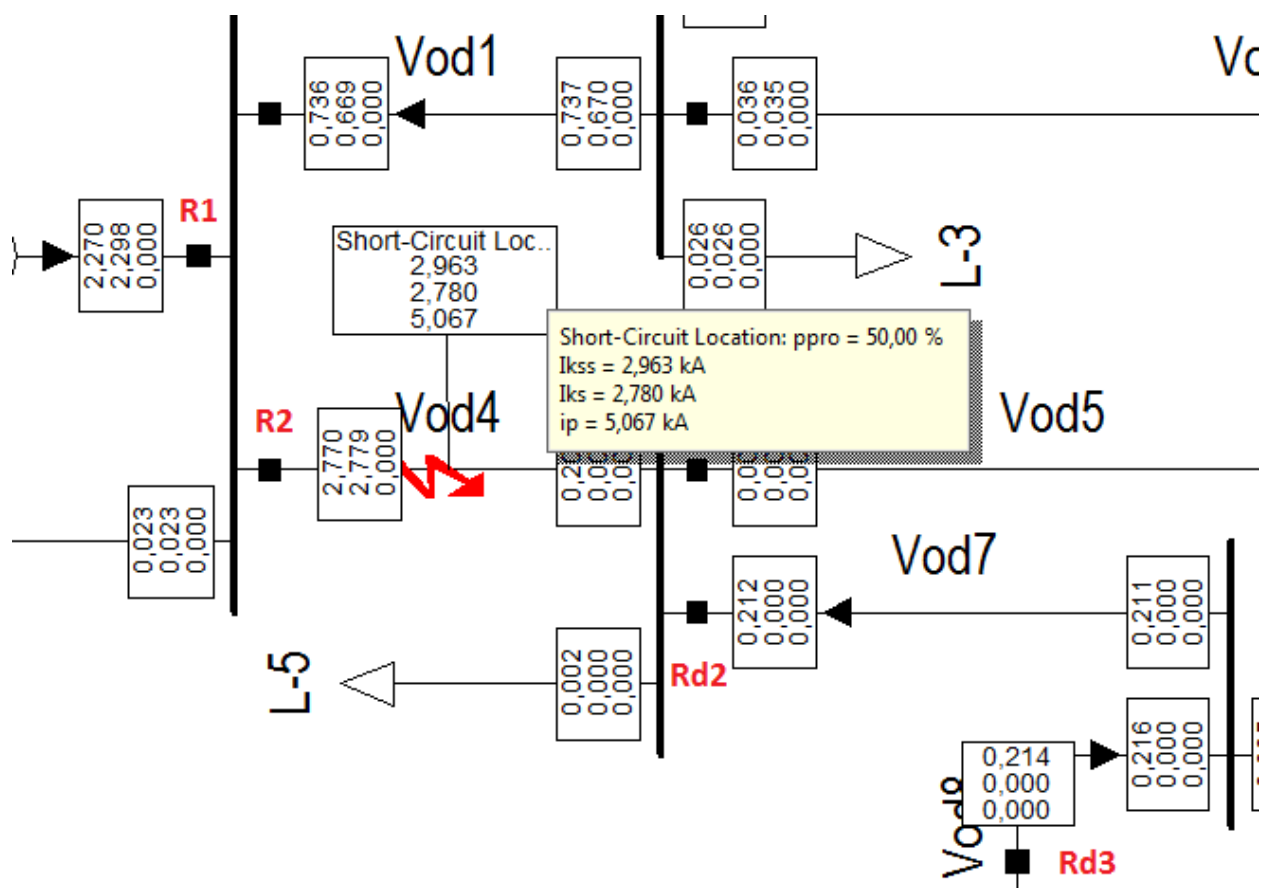


**Slika 5.27.** Koordinacija nadstrujnih zaštita – kratki spoj na sabirnici Bus<sub>4</sub>

Prema gornjoj slici prvi će proraditi R<sub>2</sub> (zeleni) i R<sub>d2</sub> (crveni), te predstavljaju osnovni stupanj zaštite. Struju koja dolazi iz krute mreže isključuje trenutni nadstrujni relej R<sub>2</sub> za 0,3 s. Promatrajući napajanje mjesta kvara sa strane vjetroelektrane, do sabirnice dolazi struja od 218 A, pa prema već opisanom kriteriju proraduje usmjereni relej R<sub>d2</sub> za 0,2 s. Rezervni stupanj zaštite predstavljaju R<sub>1</sub> (plavi) i R<sub>d3</sub> (smeđi). Na sekundaru transformatora TR<sub>1</sub> poteći će struja iznosa 1508 A. Tada će reagirati vremenski ovisni nadstrujni član I> jer je kratkospojna zaštita podešena na I>>3400 A. Vrijeme isključenja ovisi o inverznoj karakteristici što je ranije opisano i iznosi 11,38 s. R<sub>d3</sub> će reagirati nakon 0,15 s, ukoliko zakaže R<sub>d2</sub>. Za kratki spoj na ovoj lokaciji može se zaključiti da je zaštita dobro koordinirana.

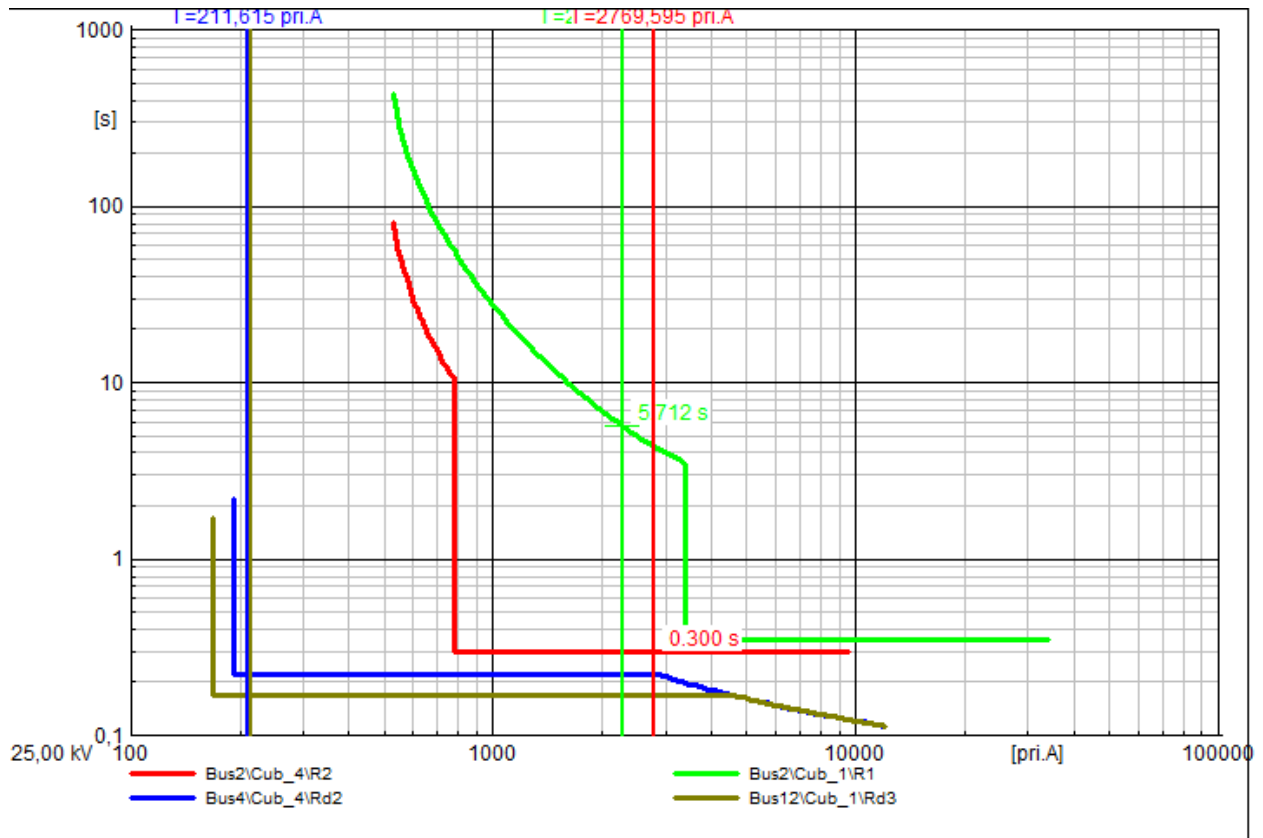
#### 5.5.4. Kratki spoj na kabele Vod<sub>4</sub>

Simulacija kratkog spoja napravljena je na 50 % duljine kabela, a vrijednosti struja koje napajaju kvar prikazuje slika 5.28.



Slika 5.28. Kratki spoj na 50 % duljine kabela

Sa strane mreže dolazi struja 2770 A, dok sa strane vjetroelektrane dolazi struja od 209 A. Strujno – vremenska podešenja zaštite opisani su u prethodnom dijelu. Osnovni stupanj zaštite, također, čine nadstrujni relej  $R_2$  i usmjereni relej  $R_{d2}$ , dok rezervu predstavljaju  $R_1$  i  $R_{d3}$ . Njihova koordinacija prikazana je na slici 5.29. na sljedećoj stranici.



**Slika 5.29.** Koordinacija nadstrujnih zaštita – kratki spoj na 50 % duljine kabela

Koordinacija je ista kao u slučaju kratkog spoja na sabirnici Bus<sub>4</sub>. Jedina uočljiva razlika je u vremenu isključenja vremenski ovisnog nadstrujnog člana I> releja R<sub>1</sub> koje iznosi 5,7 s. Uspoređujući prethodne lokacije kratkih spojeva, na ovoj je vrijeme isključenja najmanje do sad. Razlog je veća struja kratkog spoja iznosa 2770 A, koja dolazi iz mreže. Iz inverzne karakteristike može se zaključiti kako je vrijeme isključenja manje što je veća struja kratkog spoja. Teoretski, kad bi se struja još povećala proradio bi trenutni nadstrujni član prema njegovom vremenskom podešenju.

Tablice sa strujno – vremenskim podešenjima za sve četiri provedene simulacije, zbog svoje veličine, prikazane su u prilogu 2.

## 6. ZAKLJUČAK

Sve veći broj zahtjeva za priključenjem distribuiranih izvora električne energije donosi velike probleme kod podešavanja zaštitne opreme priključene na trenutnu distribucijsku mrežu. Priključenje takvih izvora doprinosi povećanju struje kratkog spoja i postojeću nadstrujnu zaštitu potrebno je, ukoliko je to moguće, ponovno parametrirati. Ako nije moguće parametrisiranje potrebno je dodatno ulaganje u opremu kao npr.: zamjena postojećih strujnih mjernih transformatora, ugradnja novih releja.

Također, priključenjem novih izvora, trenutne distribucijske mreže automatski postaju višestranu napajane. Stoga mrežu više nije moguće štititi samo nadstrujnim zaštitama već je potrebno ugraditi usmjerene nadstrujne releje na svaki vod koji se štiti. Dodatni problem predstavlja sama koordinacija nadstrujnih zaštita jer je teško uskladiti strujno – vremenske karakteristike svih primjenjenih releja što je pokazano u simulacijskom modelu. Prema prikazanim rezultatima koordinacije može se zaključiti kako su ispunjena svojstva selektivnosti i brzine djelovanja, stoga će svaki relej pravovremeno reagirati – osim ako je uređaj u kvaru.

Daljnji rad moguće je proširiti na koordinaciju nadstrujnih zaštita u slučaju zemljospoja, ispitivanje ostalih zaštita i utjecaja priključenja distribuiranih izvora električne energije na naponske prilike, promjene tokova snaga ali i ostale promjene koje mogu nastati. Problem priključenja distribuiranih izvora je mogućnost odvajanja dijela distribucijske mreže i prelazak u rad na otočni pogon. Takav scenarij se u potpunosti želi izbjeći pa je potrebno ponovno modelirati/parametrirati sve zaštite i uključiti napredne releje za brzu detekciju otočnog pogona.

## SAŽETAK

Ovaj diplomski rad bavi se koordinacijom nadstrujne zaštite u aktivnim distribucijskim mrežama. Na početku rada dan je kratki uvod u topologiju distribucijskih mreža, pojava i problematika priključenja novih izvora energije kao što su distribuirani izvori temeljeni na obnovljivim izvorima energije. Zatim je prikazan proračun početne struje kratkog spoja prema IEC 60909 koji će se koristiti za daljnji proračun i podešavanje nadstrujne zaštite u modelu distribucijske mreže. Daljnji rad prikazuje pretpostavke strujno – vremenskih podešenja nadstrujnih releja, kako bi se na kraju mogla napraviti koordinacija svih nadstrujnih zaštita korištenih u modelu, pazeći pri tome da se ispuni svojstvo selektivnosti.

**TITLE:** Coordination, overcurrent protection, active distribution networks

**KEY WORDS:** overcurrent protection, overcurrent relay, distribution network, dispersed generation, biogas, wind generator, photovoltaic system, active distribution network

## ABSTRACT

This thesis deals with the coordination of overcurrent protection in active distribution networks. At the beginning, there is a brief introduction to topology of distribution networks, and the emergence of problems to connect new energy sources such as distributed sources based on renewable energy sources. The next chapter shows calculation of initial short circuit according to IEC 60909 that is used for further calculation and adjusting the overcurrent protection in the model of the distribution network. Further work shows the assumptions for current - time settings of overcurrent relays, in order to make coordination of all overcurrent protection used in the model, taking care of fulfilling the property of selectivity.

## POPIS OZNAKA I KRATICA

ALF – engl. *Accuracy Limit Factor*, granični faktor točnosti

$c$  – faktor napona

CT – strujni mjerni transformator

DI – distribuirani izvor

EEM – elektroenergetska mreža

EES – elektroenergetski sustav

EU – Europska unija

HROTE – Hrvatskog operatora tržišta energije

$I_k$  - struja kvara

$I_{k1}''$  - početna struja jednofaznog kratkog spoja

$I_{k2}''$  - početna struja dvofaznog kratkog spoja

$I_{kE2E}''$  - početna struja dvofaznog kratkog spoja sa zemljom

$I_{k3}''$  - početna struja trofaznog kratkog spoja

NN – niskonaponska strana

OIE – obnovljivi izvori energije

$R_n$  – nadstrujni relej

$R_{dn}$  – usmjereni relej

SN – srednjenaponska strana

TR – dvonamotni transformator

$U_n$  – nazivni napon

VN – visokonaponska strana

$Z_d$  – direktna impedancija

$Z_i$  – inverzna impedancija

$Z_0$  – nulta impedancija

$X_d$  – reaktancija direktnog sustava

$X_d''$  – subtranzijentna reaktancija direktnog sustava

$X_d'$  - tranzijentna reaktancija direktnog sustava

$X_q''$  – poprečna subtranzijentna reaktancija generatora

$X_q'$  - poprečna tranzijentna reaktancija generatora



## POPIS SLIKA

Slika 2.1 Distribucijska mreža 35 / 10 kV [1].....	3
Slika 2.2. Radijalna mreža [2] .....	4
Slika 2.3. Prstenasta mreža [2] .....	5
Slika 2.4. Mreža s potpornom točkom [2] .....	5
Slika 2.5. Linijska mreža [2] .....	6
Slika 2.6. Kombinirana prstenasta i linijska mreža [2] .....	6
Slika 2.7. Zamkasta mreža [2].....	7
Slika 2.8. Primjer ugrađenog generatora u distribucijsku mrežu [8].....	9
Slika 2.9. Aktivna distribucijska mreža [7] .....	10
Slika 2.10. Jednopolna shema otočnog pogona [11] .....	14
Slika 2.11. Shema priključka FN elektrane na distribucijsku mrežu [43].....	15
Slika 2.12. Podjela fotonaponskih sustava [14].....	15
Slika 2.13. Priključak FN elektrane na javnu distribucijsku mrežu preko kućne instalacije [14].....	17
Slika 2.14. Principijalna shema djelovanja VE [4].....	18
Slika 3.1. Ekvivalentna shema aktivne mreže [16].....	21
Slika 3.2. Nadomjesna $\pi$ -shema transformatora [2] .....	23
Slika 3.3. Trofazni kratki spoj (K3) [2] .....	25
Slika 3.4. Dvofazni kratki spoj (K2) [2] .....	25
Slika 3.5. Dvofazni kratki spoj .....	26
Slika 3.6. Jednofazni kratki spoj (K1) [2] .....	26
Slika 4.1. Osnovne izvedbe zaštitnih releja [19] .....	32
Slika 4.2. Blokovski prikaz sastava jednostavnog statičkog releja .....	33
Slika 4.3. Strujni mjerni transformator Schrack 40/5 A [20] .....	34
Slika 4.4. Strujna karakteristika transformatora [21].....	35
Slika 4.5. Maksimalni strujni neovisni relej [18] .....	37
Slika 4.6. Kombinacija trenutnog i neovisnog nadstrujnog releja [18].....	37
Slika 4.7. Primjer neovisne nadstrujne zaštite bez vremenskog podešenja [19].....	38
Slika 4.8. Vremensko stupnjevanje zaštite za KS na gornjem vodu [19] .....	38
Slika 4.9. Kombinirana izvedba ovisnog i trenutnog nadstrujnog releja [18].....	40
Slika 4.10. Primjena ovisnog nadstrujnog releja [19] .....	40
Slika 4.11. Nadstrujna zaštita s neovisnom vremenskom karakteristikom .....	42
Slika 4.12. Shema trenutne nadstrujne zaštite transformatora [18] .....	43
Slika 4.13. Radijalna mreža sa dvostranim napajanjem [19].....	44
Slika 4.14. Radijalna mreža dvostrano napajana paralelnim vodovima [19] .....	44
Slika 4.15. Jednostrano napajana radijalna mreža sa paralelnim vodovima [19].....	45
Slika 5.1. Model aktivne distribucijske mreže [13] .....	46
Slika 5.2. Model aktivne distribucijske mreže u programu DigSILENT .....	47
Slika 5.3. Prvi korak dodavanja SMT-a .....	50
Slika 5.4. Drugi korak dodavanja SMT-a .....	51
Slika 5.5. Određivanje prijenosnog omjera SMT-a .....	51
Slika 5.6. Razmještaj i oznake SMT-a .....	52
Slika 5.7. Izbor nadstrujnih releja iz baze podataka.....	53

Slika 5.8. Siemens 7SJ601 .....	54
Slika 5.9. Mogućnosti releja .....	54
Slika 5.10. Razmještaj i oznake nadstrujnih releja .....	55
Slika 5.11. Odabir usmjerenog releja .....	56
Slika 5.12. Razmještaj i oznake usmjerenih releja .....	56
Slika 5.13. Tokovi snaga u aktivnoj distribucijskoj mreži.....	57
Slika 5.14. Kratki spoj na sabirnici Bus <sub>2</sub> .....	58
Slika 5.15. Parametri trenutnog nadstrujnog člana releja R <sub>1</sub> .....	59
Slika 5.16. I-t karakteristika trenutnog nadstrujnog releja R <sub>1</sub> .....	59
Slika 5.17. Parametri trenutnog nadstrujnog člana releja R <sub>3</sub> .....	60
Slika 5.18. Kratki spoj na sabirnici Bus <sub>12</sub> – parametriranje R <sub>2</sub> .....	61
Slika 5.19. Parametri trenutnog nadstrujnog člana R <sub>2</sub> .....	61
Slika 5.20. Parametri usmjerenog releja R <sub>d1</sub> .....	62
Slika 5.21. Parametri ovisnog nadstrujnog člana R <sub>1</sub> .....	63
Slika 5.22. Koordinacija nadstrujnih zaštita – kratki spoj na sabirnici Bus <sub>2</sub> .....	65
Slika 5.23. Kratki spoj na sabirnici Bus <sub>5</sub> .....	66
Slika 5.24. Koordinacija nadstrujnih zaštita – kratki spoj na sabirnici Bus <sub>5</sub> .....	67
Slika 5.25. Short – inverse karakteristika R <sub>1</sub> .....	68
Slika 5.26. Kratki spoj na sabirnici Bus <sub>4</sub> .....	69
Slika 5.27. Koordinacija nadstrujnih zaštita – kratki spoj na sabirnici Bus <sub>4</sub> .....	70
Slika 5.28. Kratki spoj na 50 % duljine kabela.....	71
Slika 5.29. Koordinacija nadstrujnih zaštita – kratki spoj na 50 % duljine kabela .....	72

## POPIS TABLICA

Tablica 2.1. <i>Strateški plan Hrvatske za povećanje instaliranih snaga elektrana na OIE</i> [5]. .....	8
Tablica 3.1. <i>Vrijednost naponskog faktora „c“ prema IEC 60909</i> [16]. .....	20
Tablica 4.1. <i>Konstruktivske konstante za relej ABB SPAJ 140 C</i> [18]. .....	39
Tablica 5.1. <i>Parametri krute mreže</i> . .....	48
Tablica 5.2. <i>Parametri transformatora</i> . .....	48
Tablica 5.3. <i>Parametri distribuiranih izvora</i> . .....	49
Tablica 5.4. <i>Parametri vodova</i> . .....	49
Tablica 5.5. <i>Prijenosni omjeri SMT-a</i> . .....	53

## LITERATURA

- [1] Uvod u tradicionalne razdjelne mreže, Fakultet elektrotehnike i računarstva (FER), Zagreb, URL: [https://www.fer.unizg.hr/download/repository/02\\_Uvod\\_u\\_tradicionalne\\_razdjelne\\_mreze.pdf](https://www.fer.unizg.hr/download/repository/02_Uvod_u_tradicionalne_razdjelne_mreze.pdf) (10.6.2016.)
- [2] S., Nikolovski, Prijenos i distribucija električne energije, predavanja 2014/2015., ETF Osijek
- [3] V., Radošević, Utjecaj solarnih elektrana na tokove snage u nesimetričnoj distribucijskoj mreži, HEP – Operator distribucijskog sustava d.o.o., Elektra Zagreb
- [4] D., Šljivac, Obnovljivi izvori energije s osvrtom na gospodarenje, Hrvatska komora arhitekata i inženjera u graditeljstvu u suradnji sa ETFOS, Osijek, 2008.
- [5] D., Šljivac, Obnovljivi izvori električne energije, Predavanja 2015/2016, poglavlje 1
- [6] Tarifni sustav za proizvodnju EE iz OIEIK, NN 133/13
- [7] [M., Čavlović, Izazovi optimiranja utjecaja obnovljivih izvora na distribucijsku mrežu, IEEE, HEP ODS d.o.o., 2015.](#) (23.6.2016.)
- [8] N., Dizdarević, M., Majstorović, S., Žutobradić, Distribuirana proizvodnja električne energije, Energetski institut „Hrvoje Požar“, Zagreb
- [9] R., Prenc, Alokacija distribuiranih izvora električne energije u mreži ODS-a, HEP ODS d.o.o. - DP Elektroprimorje Rijeka
- [10] M.Bollen, Integration of Distributed Generation in the Power System, John Wiley & Sons, Inc., Hoboken, New Jersey, 2011.
- [11] Slika preuzeta sa linka: [http://file.scirp.org/Html/4-6401095\\_8272.htm](http://file.scirp.org/Html/4-6401095_8272.htm) (24.6.2016.)
- [12] CIRED, Dispersed Generation in MV Networks: Reliability of Passive Anti-Islanding Protection Methods, Conference paper, Frankfurt, 2011.
- [13] S., Samantaray, Intelligent Anti-Islanding Protection Scheme for Distributed Generations, CIGRE, Conference paper, 2013.
- [14] Lj., Majdandžić, Fotonaponski sustavi, Priručnik, Tehnička škola Ruđera Boškovića u Zagrebu, Zagreb, URL: [http://www.solarni-paneli.hr/pdf/01\\_handbook\\_fotonapon.pdf](http://www.solarni-paneli.hr/pdf/01_handbook_fotonapon.pdf) (26.6.2016.)
- [15] D., Šljivac, Obnovljivi izvori električne energije, Predavanja 2015/2016, poglavlje 4
- [16] Short-circuit currents in three-phase a.c. systems, IEC 60909 First Edition, 2001.
- [17] L., Josza, Tokovi snaga u mreži, Skripta, ETF Osijek, 2009.
- [18] S. Nikolovski, Zaštita u elektroenergetskom sustavu, Grafika d.o.o., Osijek, 2007.
- [19] S., Krajcar, Zaštita u električnim postrojenjima, Predavanja, Fakultet elektrotehnike i računarstva, Zagreb, URL: [https://www.fer.unizg.hr/download/repository/EIPos\\_predavanje\\_11\\_web\\_2014-15.pdf](https://www.fer.unizg.hr/download/repository/EIPos_predavanje_11_web_2014-15.pdf) (27.6.2016.)
- [20] Slika preuzeta sa linka: <http://www.schrack.hr/trgovina/mjerni-uredaji-brojila/strujni-mjerni-transformatori/strujni-trafo-montaza-na-din-nosac-40-5a-2va-kl-3-mg900220.html>
- [21] Strujni mjerni transformatori, Predavanje, Fakultet elektrotehnike i računarstva (FER), Zagreb, URL: [https://www.fer.unizg.hr/download/repository/PEP-06-SMT\\_definicije.pdf](https://www.fer.unizg.hr/download/repository/PEP-06-SMT_definicije.pdf) (27.6.2016.)

## ŽIVOTOPIS

Ivan Ivkić rođen je 29. rujna 1989. godine u Vinkovcima. Završio je Osnovnu školu „Mato Lovrak“ u Županji. Nakon toga upisuje Opću gimnaziju u Županji te završava istu 2008. Potom iste godine upisuje Elektrotehnički fakultet u Osijeku gdje 2014. završava preddiplomski studij elektrotehnike – smjer elektroenergetika, sa završim radom na temu „Autonomni neupravljivi naponski izmjenjivač 12 V / 230 V, 50 W, 50 Hz“ koji je ocijenjen izvrsnim.

2014. godine upisuje diplomski studij elektrotehnike – smjer elektroenergetika i trenutno ga završava sa temom diplomskog rada „Koordinacija nadstrujnih zaštita aktivnih distribucijskih mreža“.

U kolovozu 2015. godine odlazi na ljetnu praksu koju odrađuje u firmi „Tetroda d.o.o. Županja“ gdje je stekao praktične vještine iz struke prilikom sklapanja razvodnih ormara za TE – TO Zagreb.

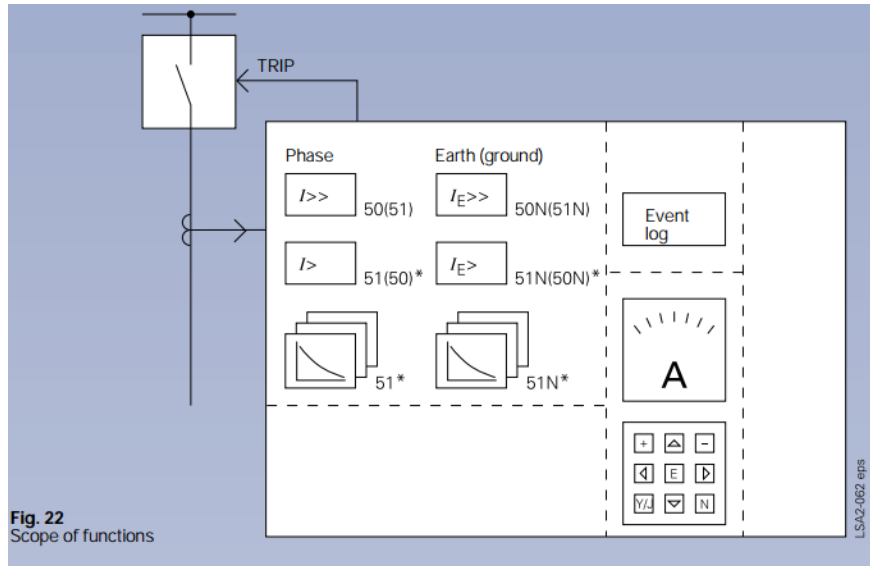
Od listopada 2015. godine radi u telekomunikacijskoj firmi „Optima telekom“ kao agent na tehničkoj podršci za prijave i otklanjanje smetnji. Kroz navedeni posao stekao je izvrsne komunikacijske i prezentacijske vještine, ali nova znanja o DSL tehnologijama.

Ivan Ivkić posjeduje višegodišnje znanje i iskustvo u radu sa Windows i Linux operacijskim sustavima, kako u programskom tako i u fizičkom smislu. Vrlo dobro poznaje rad u stručnim programskim paketima poput „Easy Power“, „Eplan“, „DIgSilent PowerFactory“ i drugo. Od ostalih programskih paketa radi sa „Microsoft Office 2010“, „AutoCAD 2013“, „Wireshark“, „KODI“, „Visual Studio C++“, „Matlab“ te konfiguracija i zaštita računalnih mreža. 2014. godine dodjeljena mu je nagrada „PUMA“ za ostvaren rezultat na natjecanju „Business Hackaton“ u organizaciji udruge „Poduzetnici bez granica“ na Ekonomskom fakultetu u Osijeku. Pored materinjeg služi se engleskim jezikom u govoru i pismu, te njemačkim samo u pismu. Ima veliko iskustvo u radu s motorima sa unutarnjim sagorjevanjem. Posjeduje vozačku dozvolu A i B kategorije

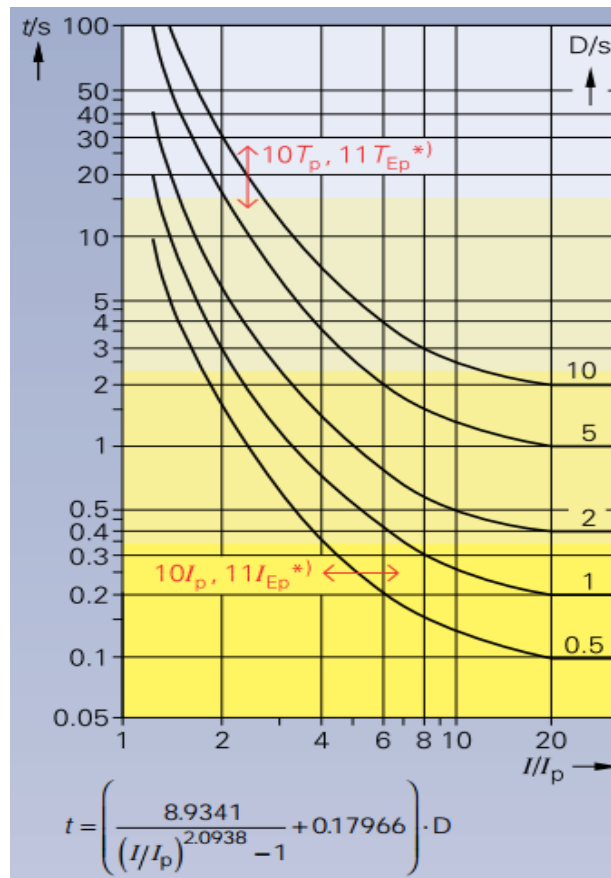
# PRILOZI

## Prilog 1: Siemens 7SJ601

Funkcijski blok dijagram:



Inverzna karakteristika:



### Trenutna nadstrujna zaštita (50, 50N):

Setting range/steps		
Overcurrent pick-up	phase $I>$ earth $I_{E>}$ phase $I>>$ earth $I_{E>>}$	$I/I_N = 0.1$ to 25.0 (steps 0.1), or $\infty$ $= 0.1$ to 25.0 (steps 0.1), or $\infty$ $I/I_N = 0.1$ to 25.0 (steps 0.1), or $\infty$ $= 0.1$ to 25.0 (steps 0.1), or $\infty$
Delay times $T$ for $I>$ , $I_{E>}$ , $I>>$ and $I_{E>>}$ The set times are pure delay times		
0.00 s to 60.00 s (steps 0.01 s)		
Pick-up times $I>$ , $I>>$ , $I_{E>}$ , $I_{E>>}$ at 2 x setting value, without meas. repetition		
Approx. 35 ms		
at 2 x setting value, with meas. repetition		
Approx. 55 ms		
Reset times $I>$ , $I>>$ , $I_{E>}$ , $I_{E>>}$		
Approx. 65 ms at 50 Hz Approx. 95 ms at 60 Hz		
Reset ratios		
Approx. 0.95		
Overshot time		
Approx. 55 ms		
Tolerances Pick-up values $I>$ , $I>>$ , $I_{E>}$ , $I_{E>>}$		
5% of setting value		
Delay times $T$		
1% of setting value or 10 ms		
Influence variables		
Auxiliary voltage in range $0.8 \leq V_{aux}/V_{auxN} \leq 1.2$		
$\leq 1\%$		
Temperature in range $0^\circ\text{C} \leq \Theta_{amb} \leq 40^\circ\text{C}$ ( $32^\circ\text{F} \leq \Theta_{amb} \leq 104^\circ\text{F}$ )		
$\leq 0.5\% / 10\text{K}$		
Frequency in range $0.98 \leq f/f_N \leq 1.02$		
$\leq 1.5\%$		
Frequency in range $0.95 \leq f/f_N \leq 1.05$		
$\leq 2.5\%$		
Harmonics		
up to 10% of 3rd harmonic		
$\leq 1\%$		
up to 10% of 5th harmonic		
$\leq 1\%$		

### Vremenska nadstrujna zaštita (51/51N):

Setting range/steps		
Overcurrent pick-up	phase $I_p$ earth $I_{Ep}$	$I/I_N = 0.1$ to 4.0 (steps 0.1) $= 0.1$ to 4.0 (steps 0.1)
Time multiplier for $I_p$ , $I_{Ep}$ (IEC characteristic) (ANSI characteristic)		
$T_p$ 0.05 to 3.20 s D 0.5 to 15.0 s		
Overcurrent pick-up	phase $I>>$ earth $I_{E>>}$	$I/I_N = 0.1$ to 25.0 (steps 0.1), or $\infty$ $I/I_N = 0.1$ to 25.0 (steps 0.1), or $\infty$
Delay time $T$ for $I>>$ , $I_{E>>}$		
0.00 s to 60.00 s (steps 0.01 s)		
Tripping characteristics acc. to IEC		
see page 3		
Pick-up threshold		
Approx. $1.1 \times I_p$		
Drop-off threshold		
Approx. $1.03 \times I_p$		
Drop-off time		
Approx. 50 ms at 50 Hz Approx. 60 ms at 60 Hz		
Tolerances Pick-up values		
5%		
Delay time for $2 \leq I/I_p \leq 20$ and $0.5 \leq I/I_N \leq 24$		
5% of theoretical value $\pm 2\%$ current tolerance; at least 30 ms		

## Prilog 2: Tablica strujnih mjernih transformatora

Protection Device	Location	Branch	Manufacturer	Model	CT	Slot	Ratio [pri.A/sec.A]
R1	Bus2	TR1	Siemens	7SJ6011-xxAxx-0AA0	CT1	Ct-3p	400A/1A
R10	Bus12	TR3	Siemens	7SJ6011-xxAxx-0AA0	CT10	Ct-3p	100A/1A
R11	Bus5	TR2	Siemens	7SJ6011-xxAxx-0AA0	CT11	Ct-3p	800A/1A
R2	Bus2	Vod4	Siemens	7SJ6011-xxAxx-0AA0	CT2	Ct-3p	600A/1A
R3	Bus2	Vod1	Siemens	7SJ6011-xxAxx-0AA0	CT3	Ct-3p	600A/1A
R4	Bus4	Vod5	Siemens	7SJ6011-xxAxx-0AA0	CT4	Ct-3p	600A/1A
R5	Bus4	Vod7	Siemens	7SJ6011-xxAxx-0AA0	CT5	Ct-3p	600A/1A
R6	Bus3	Vod2	Siemens	7SJ6011-xxAxx-0AA0	CT6	Ct-3p	600A/1A
R7	Bus5	Vod3	Siemens	7SJ6011-xxAxx-0AA0	CT7	Ct-3p	600A/1A
R8	Bus9	Vod6	Siemens	7SJ6011-xxAxx-0AA0	CT8	Ct-3p	600A/1A
R9	Bus12	Vod8	Siemens	7SJ6011-xxAxx-0AA0	CT9	Ct-3p	600A/1A
Rd1	Bus2	Vod4		Rel-Ioc-Toc-Dir	CT2	Ct	600A/1A
Rd2	Bus4	Vod7		Rel-Ioc-Toc-Dir	CT5	Ct	600A/1A
Rd3	Bus12	Vod8		Rel-Ioc-Toc-Dir	CT9	Ct	600A/1A



### Prilog 3: Tablica parametara nadstrujnih zaštita

Protection Device	Location	Branch	Manufacturer	Model	Stage (Phase)	Current [pri.A]	Time	Characteristic	Directional
R1	Bus2	TR1	Siemens	7SJ6011-xxAxx-0AA0	I>	480,00	10,60	ANSI/IEEE inverse	None
					I>>	3400,00	0,33	Definite	None
R10	Bus12	TR3	Siemens	7SJ6011-xxAxx-0AA0	I>	70,00	7,00	ANSI/IEEE inverse	None
					I>>	230,00	0,18	Definite	None
R11	Bus5	TR2	Siemens	7SJ6011-xxAxx-0AA0	I>	640,00	1,70	ANSI/IEEE inverse	None
					I>>	1600,00	0,07	Definite	None
R2	Bus2	Vod4	Siemens	7SJ6011-xxAxx-0AA0	I>	480,00	2,00	ANSI/IEEE inverse	None
					I>>	780,00	0,28	Definite	None
R3	Bus2	Vod1	Siemens	7SJ6011-xxAxx-0AA0	I>	480,00	3,30	ANSI/IEEE inverse	None
					I>>	1020,00	0,25	Definite	None
R4	Bus4	Vod5	Siemens	7SJ6011-xxAxx-0AA0	I>	480,00	4,70	ANSI/IEEE inverse	None
					I>>	960,00	0,17	Definite	None
R5	Bus4	Vod7	Siemens	7SJ6011-xxAxx-0AA0	I>	480,00	5,00	ANSI/IEEE inverse	None
					I>>	1020,00	0,25	Definite	None
R6	Bus3	Vod2	Siemens	7SJ6011-xxAxx-0AA0	I>	480,00	5,00	ANSI/IEEE inverse	None
					I>>	1560,00	0,30	Definite	None
R7	Bus5	Vod3	Siemens	7SJ6011-xxAxx-0AA0	I>	480,00	1,90	ANSI/IEEE inverse	None
					I>>	900,00	0,15	Definite	None
R8	Bus9	Vod6	Siemens	7SJ6011-xxAxx-0AA0	I>	480,00	6,10	ANSI/IEEE inverse	None

					I>>	1020,00	0,20	Definite	None
R9	Bus12	Vod8	Siemens	7SJ6011-xxAxx-0AA0	I>	480,00	3,50	ANSI/IEEE inverse	None
					I>>	720,00	0,25	Definite	None
Rd1	Bus2	Vod4		Rel-Ioc-Toc-Dir	Ioc	186,00	0,12	Definite	Reverse
Rd2	Bus4	Vod7		Rel-Ioc-Toc-Dir	Ioc	192,00	0,20	Definite	Reverse
Rd3	Bus12	Vod8		Rel-Ioc-Toc-Dir	Ioc	168,00	0,15	Definite	Forward