

Indikatori energetske učinkovitosti javne rasvjete

Kardum, Toni

Master's thesis / Diplomski rad

2016

Degree Grantor / Ustanova koja je dodijelila akademski / stručni stupanj: **Josip Juraj Strossmayer University of Osijek, Faculty of Electrical Engineering, Computer Science and Information Technology Osijek / Sveučilište Josipa Jurja Strossmayera u Osijeku, Fakultet elektrotehnike, računarstva i informacijskih tehnologija Osijek**

Permanent link / Trajna poveznica: <https://um.nsk.hr/um:nbn:hr:200:985026>

Rights / Prava: [In copyright](#) / [Zaštićeno autorskim pravom.](#)

Download date / Datum preuzimanja: **2025-01-11**

Repository / Repozitorij:

[Faculty of Electrical Engineering, Computer Science and Information Technology Osijek](#)



**SVEUČILIŠTE JOSIPA JURJA STROSSMAYERA U
OSIJEKU
ELEKTROTEHNIČKI FAKULTET**

Sveučilišni studij

**INDIKATORI ENERGETSKE UČINKOVITOSTI
JAVNE RASVJETE**

Diplomski rad

Toni Kardum

Osijek, 2016.

**FERIT**FAKULTET ELEKTROTEHNIKE, RAČUNARSTVA
I INFORMACIJSKIH TEHNOLOGIJA OSIJEK**Obrazac D1: Obrazac za imenovanje Povjerenstva za obranu diplomskog rada**

Osijek, 01.10.2016.

Odboru za završne i diplomske ispite

Imenovanje Povjerenstva za obranu diplomskog rada

Ime i prezime studenta:	Toni Kardum
Studij, smjer:	Diplomski sveučilišni studij Elektrotehnika, smjer Elektroenergetika
Mat. br. studenta, godina	D-746, 22.10.2013.
OIB studenta:	15629534127
Mentor:	Doc.dr.sc. Hrvoje Glavaš
Sumentor:	
Predsjednik Povjerenstva:	Izv.prof.dr.sc. Tomislav Barić
Član Povjerenstva:	Zorislav Kraus
Naslov diplomskog rada:	Indikatori energetske učinkovitosti javne rasvjete
Znanstvena grana rada:	Elektroenergetika (zn. polje elektrotehnika)
Zadatak diplomskog rada:	Zadatak diplomskog rada je opisati ulogu sustava javne rasvjete. Analizirati način na koji ljudsko oko percipira svjetlost te kako tu spoznaju možemo iskoristiti prilikom projektiranja javne rasvjete. Na osnovi HRN EN 13201-5 opisati indikatore energetske učinkovitosti javne rasvjete i definirati sve dodatne moguće primjenjive indikatore na području JR. Osim navedenog potrebno je izvršiti analizu izmjena HRN EN 13201 i utjecaj na način provođenja energetskog pregleda javne rasvjete.
Prijedlog ocjene pismenog diela ispita (diplomskog	Vrlo dobar (4)
Kratko obrazloženje ocjene prema Kriterijima za ocjenjivanje završnih i diplomskih radova:	Primjena znanja stečenih na fakultetu: 2 Postignuti rezultati u odnosu na složenost zadatka: 3 Jasnoća pismenog izražavanja: 2 Razina samostalnosti: 2
Datum prijedloga ocjene mentora:	01.10.2016.
Potpis mentora za predaju konačne verzije rada u Studentsku službu pri završetku studija:	Potpis:
	Datum:

**FERIT**FAKULTET ELEKTROTEHNIKE, RAČUNARSTVA
I INFORMACIJSKIH TEHNOLOGIJA OSIJEK**IZJAVA O ORIGINALNOSTI RADA**

Osijek, 03.10.2016.

Ime i prezime studenta:

Toni Kardum

Studij:Diplomski sveučilišni studij Elektrotehnika, smjer
Elektroenergetika**Mat. br. studenta, godina
upisa:**

D-746, 22.10.2013.

**Ephorus podudaranje
[%]:**

20

Ovom izjavom izjavljujem da je rad pod nazivom: **Indikatori energetske učinkovitosti javne rasvjete**

izrađen pod vodstvom mentora Doc.dr.sc. Hrvoje Glavaš

i sumentora

moj vlastiti rad i prema mom najboljem znanju ne sadrži prethodno objavljene ili neobjavljene pisane materijale drugih osoba, osim onih koji su izričito priznati navođenjem literature i drugih izvora informacija. Izjavljujem da je intelektualni sadržaj navedenog rada proizvod mog vlastitog rada, osim u onom dijelu za koji mi je bila potrebna pomoć mentora, sumentora i drugih osoba, a što je izričito navedeno u radu.

Potpis studenta:

SADRŽAJ:

1. UVOD.....	1
1.1. Zadatak diplomskog rada	2
2. OSNOVNA GRAĐA I SVOJSTVA OKA	3
2.1. Skotopski, fotopski i mezopski vid	7
2.2. Elektromagnetsko zračenje u području vidljivog spektra	8
3. MJERENJE SVJETLOTEHNIČKIH VELIČINA	12
3.1. Podaci koji se trebaju uzeti u obzir kod mjerenja.....	13
3.2. Instrumenti za mjerenje svjetlosti.....	14
3.3. Mjerne točke i položaj promatrača	16
3.4. Mjerenje svjetlosnih veličina ulične rasvjete	18
4. JAVNA RASVJETA.....	24
4.1. Projektiranje javne rasvjete	24
4.2. Osnovni dijelovi javne rasvjete	31
4.3. Određivanje svjetlosnog razreda prema normi.....	42
4.4. Usporedba stare i nove norme	48
5. INDIKATORI ENERGETSKE UČINKOVITOSTI JAVNE RASVJETE	52
5.1. Energetski pregled javne rasvjete	52
5.1.2. Utvrđivanje geometrijsko - tehničkih parametra postojećeg sustava JR.....	55
5.1.3. Elementi sustava javne rasvjete.....	57
5.1.4. Detekcija kritičnih točaka.....	64
5.1.5. Utvrđivanje energetskih parametara javne rasvjete.....	64
5.1.6. Analiza održavanja i uporabe sustava javne rasvjete	72
5.1.7. Analiza operativnog troška sustava javne rasvjete	72
5.1.8. Izrada tabličnog prikaza prikupljenih podataka	73
5.1.9. Sadržaj izvješća o provedenom energetskom pregledu JR.....	73
5.2. Energetski indikatori prema normi	74
5.2.1. Indikator gustoće snage	74
5.2.2. Indikator godišnje potrošnje energije	77
5.2.3. Učinkovitost svjetlosne instalacije	78
5.3. Prošireni energetski indikatori.....	80
5.4. Prijedlog	82
6. PRIMJERI DOBRIH I LOŠIH PRAKSI U JAVNOJ RASVJETI.....	83
6.1. Primjeri dobre prakse	83
6.1.1. Izgradnja nove javne rasvjete	83

6.1.2. Modernizacija postojeće javne rasvjete	83
6.1.3. Rekonstrukcija rasvjete u Oslu, Norveška.....	84
6.1.4. Instalacija led svjetiljki u Los Angelesu, SAD.....	85
6.1.5. Rekonstrukcija rasvjete u Kaunasu, Litva	86
6.1.6. Rekonstrukcija cestovne rasvjete u općini Krško, Slovenija.....	86
6.1.7. Rekonstrukcija rasvjete šetnice u Zaprešiću, Hrvatska	86
6.1.8 Rekonstrukcija dekorativne rasvjete sakralnog objekta	87
6.2. Primjeri loše prakse	87
7. ZAKLJUČAK.....	90
Literatura	92
Sažetak.....	95
Abstract.....	95
Životopis.....	96

1. UVOD

Sve što želimo vidjeti mora biti osvijetljeno, budući je sama svjetlost nevidljiva. Svjetlost je dio spektra elektromagnetskog zračenja koje je vidljivo ljudskom oku. Ljudsko oko u prosjeku može vidjeti svjetlost s valnom duljinom u rasponu od 380 do 780 nm.

Elektromagnetsko zračenje možemo predočiti kao roj čestica koje se nazivaju fotoni. Svaki foton sadrži određenu količinu energije. Ukupni raspon zračenja koji nastaje u svemiru nazivamo elektromagnetski spektar. Elektromagnetska zračenja uzajamno se razlikuju jedino frekvencijom odnosno valnom duljinom. Svjetlost nastaje kada se električni naboji kreću u elektromagnetskom polju. Atom odašilje svjetlost kada je neki od njegovih elektrona potaknut dodatnom energijom koju je primio izvana. Zračenje pobuđenih elektrona predočavamo valom. Svjetlost manje energije ima manju frekvenciju, ali veću valnu duljinu, a ona s više energije ima veću frekvenciju ali manju valnu duljinu. Vidljivo zračenje prema Newtonu može se podijeliti na:

ljubičasto 380 - 436 nm, plavo 436 - 495 nm, zeleno 495 - 566 nm, žuto 566 - 589 nm, narančasta 589 - 627 nm, crveno 627 - 780 nm. [3]

Mjerenjem svjetla bavi se fotometrija - znanost o mjerenju svjetla, koja kod mjerenja uzima u obzir osjetljivost ljudskog oka na određene valne duljine svjetlosti. Osjetljivost ljudskog oka kod fotopskog vida najjače je u zeleno - žutom dijelu te se postupno smanjuje prema ljubičastom i crvenom dijelu spektra kod skotopskog vida ljudsko oko najosjetljivije je na podražaj plavom bojom. Fotometrija se razlikuje od radiometrije, koja se bavi mjerenjem elektromagnetskih valova, u tome što pri mjerenju uzima u obzir relativnu osjetljivosti ljudskog oka na pojedine valne duljine. To znači da dva izvora svjetla, od kojih jedan zrači u plavom, a drugi u žutom dijelu spektra, mogu imati različiti intenziteta u fotometrijskom smislu, čak i ako imaju isti intenzitet u radiometrijskom smislu. Uređaj za mjerenje jačine svjetla naziva se fotometar. [8]

Sukladno Zakonu o učinkovitom korištenju energije u neposrednoj potrošnji (NN 152/08, 55/12) javni sektor dužan je upravljati neposrednom potrošnjom energije unutar zgrada i javne rasvjete na energetske učinkovit način. Ova obveza obuhvaća provođenje energetskih pregleda javne rasvjete koja uključuje i javnu rasvjetu na cestama izvan naselja i to najmanje jednom u pet (5) godina, računajući od dana dostave posljednjeg izvješća o energetskom pregledu. Prema Pravilniku o energetskim pregledima građevina i energetskom certificiranju zgrada (NN 81/12, 29/13, 78/13) javni sektor mora provesti energetske pregled javne rasvjete koja je u

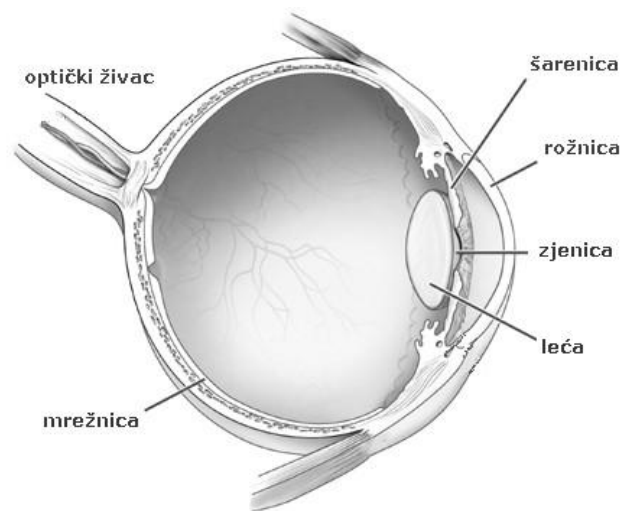
njegovoj nadležnosti u roku dvije godine od dana stupanja na snagu Pravilnika, tj. do 27. srpnja 2014. Energetski pregled javne rasvjete može obavljati isključivo osoba koja je posjeduje ovlaštenje Ministarstva graditeljstva i prostornog uređenja za provođenje energetskih pregleda javne rasvjete. [2]

1.1. Zadatak diplomskog rada

Zadatak diplomskog rada je opisati ulogu sustava javne rasvjete. Analizirati način na koji ljudsko oko percipira svjetlost te kako tu spoznaju možemo iskoristiti prilikom projektiranja javne rasvjete. Na osnovi HRN EN 13201-5 opisati indikatore energetske učinkovitosti javne rasvjete i definirati sve dodatne moguće primjenjive indikatore na području JR. Osim navedenog potrebno je izvršiti analizu izmjena HRN EN 13201 i utjecaj na način provođenja energetskog pregleda javne rasvjete.

2. OSNOVNA GRAĐA I SVOJSTVA OKA

Osnovna građa oka prikazana je na slici 2.1. Na prednjem dijelu nalaze se prozirna rožnica, gotovo prozirna bjeloočnica te šarenica koja sadrži pigment čija je uloga da spriječi prodiranje svjetlosti igdje osim kroz otvor – zjenicu. U unutarnjem dijelu nalazi se mrežnica čiji je dio nazvan slijepa pjega odgovoran za oštrinu vida. Osnovni optički dijelovi oka su rožnica, očna leća i šarenica sa zjenicom. [4]

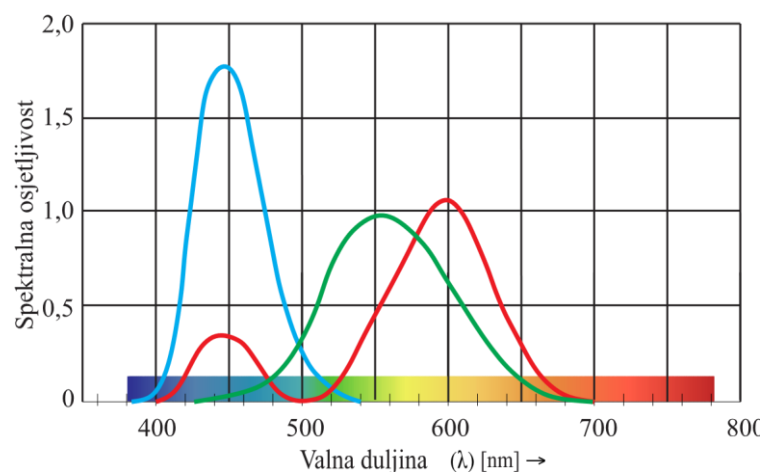


Slika 2.1. Građa oka

Leća je glavni refraktivni dio koji stvara oštru sliku predmeta na mrežnici, ujedno prilagođava žarišnu duljinu te tako omogućava da različito udaljene objekte vidimo oštro. Dio loma odvija se na rožnici, ali ona tek s lećom čini komplet optičkog sustava oka. Fotoreceptori na mrežnici primaju upadno dolazno svjetlo i pretvaraju ga u električne impulse. Sam proces stvaranja slike nije do kraja razjašnjen, ali se smatra da se u fotoreceptorima prijenosom energije mijenja struktura neke od molekula koje se nazivaju tzv. vizualnim pigmentima (Narisada i Schreuder 2004.). Električni impulsi se nakon predobrade u ganglijima¹ optičkim živcem prenose od oka prema vizualnom korteksu. U tom se dijelu mozga impulsi pretvaraju u svjesni doživljaj “gledanja“. [4]

¹ Gangliji – skupina tijela živčanih stanica.

Postoje dvije osnovne vrste fotoreceptora: štapići i čunjići. Štapići i čunjići su slične građe, ali se razlikuju po funkciji. Štapići su puno osjetljiviji od čunjića. Čunjići su odgovorni za vid u boji. Tri različite vrste čunjića različite osjetljivosti na boje omogućuju tzv. trobojni vid, dok štapići ne razlikuju boje. Ljudsko oko ima samo tri tipa čunjića za raspoznavanje boje kojima prepoznaje pojedinačno samo (RGB – red, green, blue), crvenu, zelenu i plavu boju tj. valnu duljinu svjetlosti. Kombiniranjem osnovne tri boje može raspoznavati široku paletu boja koje nastaju kombinacijom osnovne tri boje. Neke životinje su evolucijski razvile vidna osjetila znatno više od ljudi pa tako npr. neke ribe mogu raspoznavati spektar boja na koraljima puno preciznije nego što to vide ljudi, neke ptice i većina kukaca imaju mogućnost vidjeti dio ultraljubičastog spektra i njime se koriste. Tako se definira središnji i periferni vid. Središnji vid karakteriziran je vrlo oštrom slikom s mogućnošću raspoznavanja najsitnijeg detalja, dok je periferni vid ispunjen zamućenim siluetama objekata ali izuzetno osjetljiv na pokrete i titraje. Slijedećom slikom se prikazuje osjetljivost na različite boje. [4]



Slika 2.2. Ljudska osjetljivost na valne duljine vidljivog spektra [5]

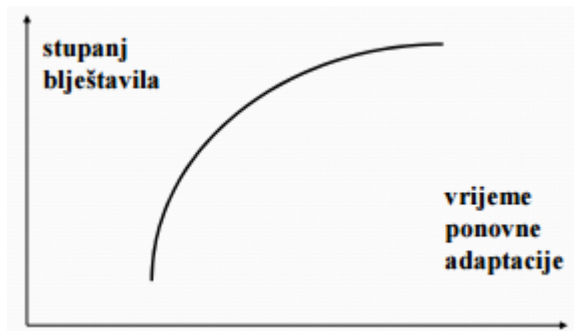
Iz promatrane slike daje se zaključiti da je pri većim razinama valne duljine oko više osjetljivije na crvenu boju a na nižim na plavu. Iz slike 2.1.1. se može zaključiti da je spektralna osjetljivost oka najveća za pobudu plavom bojom što kod izvora svjetlosti koji emitiraju monokromatski spektra plave boje 507 nm kod skotopskog vida rezultiraju maksimalnom učinkovitošću pretvorbe električne energije u svjetlost iznosi 1700 lm/W, a učinkovitost fotopskog monokromatske svjetlosti zelene boje 555 nm iznosi 683 lm/W.

Elementarne funkcije vida su adaptacija, akomodacija, oština vida, kontrast, brzina zapažanja, dubinsko viđenje, aberacija.

Adaptacija je prilagodba oka na sjajnost u vidnom polju i ostvaruje se promjenom otvora šarenice (zjenice) u relaciji s fotokemijskim promjenama na mrežnici. Pri adaptaciji se zbivaju tri karakteristične promjene: promjena svjetlosne osjetljivosti čunjića i štapića, prelaz vida s čunjića na štapiće i promjena veličine zjenice oka. Postupak adaptacije na mrak treba vremena (ovisi ponajprije o određenom stupnju na koje je oko prvobitno adaptirano i novim stupnjem na koji se mora adaptirati). Suprotan postupak (adaptacija na svjetlo) je obično brži od adaptacije na mrak kroz isti raspon vrijednosti osvjetljaja. [6]

Problemi adaptacije u vožnji (primjeri):

- Vožnja na dnevnom svjetlu, a zatim u tunelu,
- U jako osvijetljenoj trgovačkoj zoni, a zatim u obližnjim neosvijetljenim četvrtima,
- Prednja svjetla nadolazećih automobila.



Slika 2.3. Grafički prikaz vremenske ovisnosti adaptacije oka o stupnju blještanja [6]

- Nakon blagih stupnjeva blještavila prednjeg svjetla - vrijeme ponovne adaptacije je oko dvije sekunde,
- Vidljivost različitih objekata u situacijama kad se susreću dva automobila - vrijeme ponovne adaptacije iznosi oko deset sekundi,
- Vrijeme ponovne adaptacije je dulje za starije vozače nego za mlađe vozače.
- Rad sustava vida nije konstantan na svim stupnjevima osvjetljenja.
- Funkcioniranje vida pada kako se stupnjevi osvjetljenja smanjuju ispod onih koji su normalni za dnevnu svjetlost.
- Funkcioniranje vida pada s porastom godina.
- Funkcioniranje vida pada s porastom zamora vozača.

Akomodacija je sposobnost oka za izoštravanje slike objekta na koji je promatrač usmjerio pažnju. Akomodacija (prilagodba) oka je sposobnost leće da mijenja svoju dioptrijsku jakost,

kako bi vidjeli i udaljene i bliske predmete. Kod gledanja na daljinu, leća je opuštena, a kod gledanja na blizinu, leća se ispušči što nam omogućuje da jasno vidimo i bliske predmete. [6]

Oštrina vida je najvažnija elementarna vidna funkcija i ona predstavlja sposobnost odvojenog zapažanja vrlo bliskih susjednih linija. Oštrina vida je sposobnost oka da razabire fine detalje i označava kvantitativno mjerenje sposobnosti oka da uoči sliku u fokusu na određenoj udaljenosti (oštrina vida odnosi se na jasnoću vida: to je mjerilo kako dobro osoba vidi. Snellen-ov test obično se koristi za mjerenje oštrine vida). [6]

U subjektivnom smislu, kontrast je ocjena razlike izgleda dvaju područja vidnog polja koji su promatrani istovremeno ili uzastopno (prividni kontrast). Objektivno gledano kontrast sjajnosti (fotometrijski kontrast) definiran je:

$$L_C = \frac{L_2 - L_1}{L_1} \quad (2-1)$$

Gdje je:

L1 – sjajnost pozadine,

L2 – sjajnost objekta.

Brzina zapažanja je recipročna vrijednost vremenskog intervala između pojave nekog objekta u vidnom polju i raspoznavanja njegovog oblika. To je funkcija razine sjajnosti. Isto tako je i brzina zapažanja kontrasta recipročna vrijednost vremenskog intervala između trenutka stvarne pojave kontrasta i trenutaka kada je on zapažen.

Dubinsko viđenje je sposobnost razlikovanja razmaka između dvaju objekata, koji se nalaze na različitim udaljenostima. Kod gledanja s oba oka, osjetljivost na razlike udaljenosti je vrlo velika. [6]

Tako je na udaljenosti:

- od 1 m moguće razlikovati međusobni razmak od 0,4 mm a na 10 m - 4 cm
- na 100 m - 3,7 m
- na 1000 m - 275 m
- kod udaljenosti od preko 1.300 m ne postoji više dubinsko razlikovanje u odnosu na beskonačnu udaljenost.

Optički sustav oka nije izveden vrlo egzaktno. Zrake svjetla, koje upadaju sa strane, ne koncentriraju se u istoj ravnini kao one koji upadaju centralno. Nastala neoštrina slike na

mrežnici naziva se sferna aberacija. Leća oka različito lomi svjetlosne zrake različitih valnih duljina. Ta se sposobnost oka naziva kromatska aberacija. [6]

2.1. Skotopski, fotopski i mezopski vid

SKOTOPSKI – vid definiramo kao ljudsko oko koje je adaptirano na sjajnosti ispod $0,05 \text{ cd/m}^2$ naziva se skotopsko viđenje ili noćni vid. Pri takvim sjajnostima štapići su najvažniji aktivni elementi. Kod skotopskog viđenja ne pojavljuje se osjećaj boja pa se stoga boje ne raspoznaju (svi objekti izgledaju sivi). [6]

FOTOPSKI – vid definiramo kao ljudsko oko koje je adaptirano na sjajnosti veće od 3 cd/m^2 . Pri takvim sjajnostima čunjići su najvažniji aktivni elementi i oni zbog velike gustoće, rasporeda i osjetljivosti na boje omogućuju oštre slike u boji. [6]

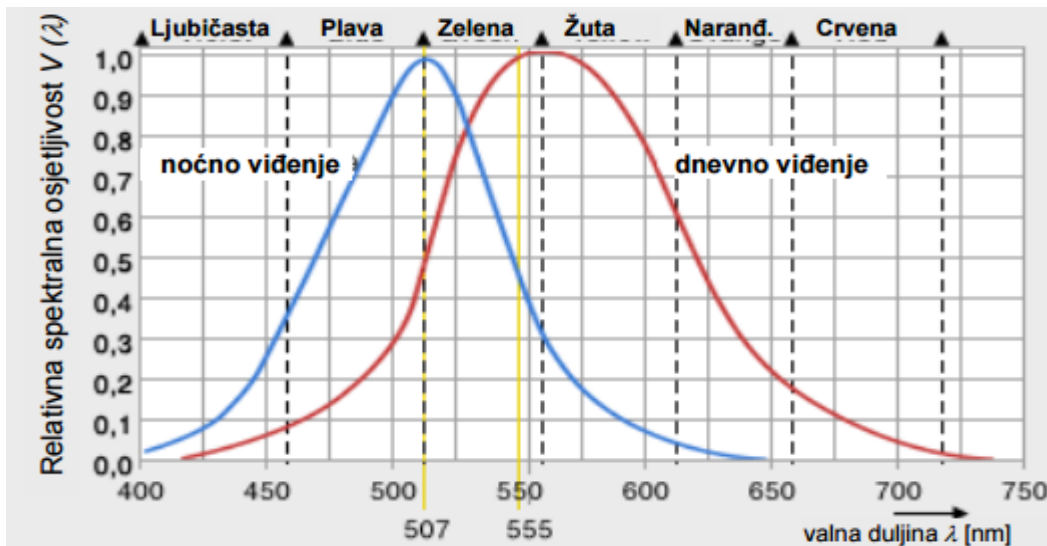
Pojam fotopski ili dnevni vid definiran je 1924. godine od strane CIE² - Međunarodne komisije za rasvjetu s ciljem definiranja standardnog promatrača tj. određivanja standardnog vida u uvjetima normalnog osvjetljenja. U ispitivanju je sudjelovalo 200 ispitanika i unatoč određenim varijacijama rezultata dobivena je standardizirana krivulja.

Ovdje svakako treba napomenuti da krivulja predstavlja statistički prosjek osjetljivosti koji se pomalo razlikuje od pojedinca do pojedinca, a ovisi i o godinama. [4]

MEZOPSKO - viđenje pri sjajnostima koje su između skotopske i fotopske granične razine, naziva se mezopsko viđenje ili viđenje u sumraku. U tom dijelu viđenja gledamo pod rasvijetljenosti javne rasvijete. Sposobnost raspoznavanja boja opada smanjenjem rasvijetljenosti. [6] Slika 2.1.1. predstavlja relativne krivulje koje prikazuju kako se oko ponaša pri različitim vrstama vida. Sa slike se vidi da je oko u području noćnog tj. skotopskog vida postiže svoj maksimum osjetljivosti oka pri 507 nm valne duljine spektra, a pri fotopskom vidu na 555 nm.

Krivulje $V(\lambda)$ i $V'(\lambda)$ koriste se za vrednovanje stupnja svjetlosnog utiska energetsko jednakih spektara.

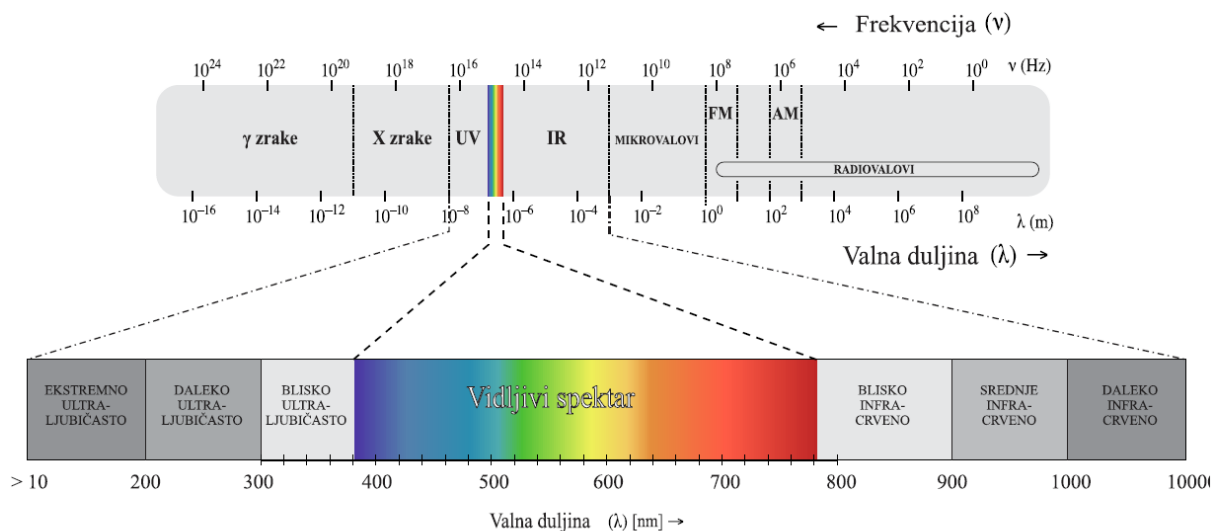
² CIE (Commission internationale de l'éclairage) – međunarodna organizacija nadležna za svjetlo, osvjetljenje, boju. itd. Osnovana je 1913. godine, a danas joj je sjedište u Beču, Austrija.



Slika 2.1.1. Relativne krivulje fotopske (crveno) i skotopske funkcije (plavo) normaliziranih vrijednosti (Kolb 2011.) [8]

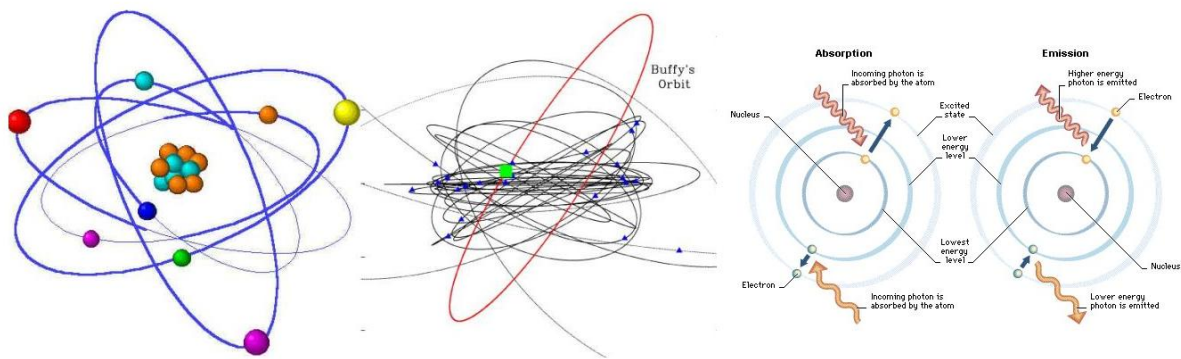
2.2. Elektromagnetsko zračenje u području vidljivog spektra

Elektromagnetski valovi su oscilacije elektromagnetskog polja u prostoru, čiji dio je i vidljivo svjetlo. Brzinu valova možemo opisati prema njegovoj frekvenciji ili valnoj duljini. Na temelju te dvije karakteristike elektromagnetske valove (EM) također dijelimo na nekoliko vrsta, na primjer radio valove čije valne duljine dosežu raspon od 10 m na dalje, mikrovalove čije valne duljine dosežu raspon od oko 1 cm do 1 m, i tako dalje. Vidljivo svjetlo ima valnu duljinu od oko 380 nm do 780 nm. Bitna značajka koja ga razlikuje od ostalih EM valova je, da ga naš vizualni sustav može prepoznati (Sl. 2.2.1.). [8]



Slika 2.2.1. Prikaz elektromagnetskog zračenja [5]

Većinu pojava koje koristimo kod svjetlosne tehnike možemo objasniti kroz valnu teoriju. No, kod ponekih događaja, poput apsorpcije svjetlosti u materijalima, ta teorija nije uspješna. U tim slučajevima koristimo kvantnu teoriju svjetlosti koja svjetlo tumači kao tok čestica svjetlosti ili fotona. Fotone možemo objasniti kao čestice energije bez mase, a njihova energija je pritom proporcionalna njihovoj frekvenciji. Kvantna teorija se temelji na Bohrovom modelu atoma, koji opisuje atom kao jezgru koja se sastoji od neutrona i protona s pozitivnim električnim nabojem (Sl. 2.2.2.), oko koje kruže elektroni s negativnim električnog nabojem. Elektroni mogu kružiti samo na jednoj od orbita ili ljuska atoma i ne mogu se nalaziti na bilo kojoj udaljenosti od jezgre, već je njihova udaljenost od jezgre točno određena. Svaka orbita ili ljuska pak određuje energiju elektrona, što znači da elektron ne dobiva ili gubi energiju na povezan način, već u skokovima (otud proizlazi naziv “kvantna teorija“). Ove razine različitih vrsta energije elektrona u atomu nazivaju se energetske razine atoma, pri čemu postoji težnja svih elektrona da se nalaze na čim nižoj energetske razine. Elektron se može popeti na višu energetske razine ako dobije dovoljnu količinu energije iz okoline, a tu energiju može skupiti kroz interakcije s drugim elektronima ili kroz primljeni foton. Kada pak elektron skoči na nižu energetske razine, on predaje foton s energijom, koja je jednaka razlici između više energetske razine i razine na koju je elektron skočio. [8]



Slika 2.2.2. Model atoma

Valja napomenuti da elektroni oko jezgre ne cirkuliraju po tračnici, već se na složen način kreću po nekakvoj ljusci koja je napeta oko atomske jezgre. Kvantna teorija omogućuje vezu između energije (kao na primjer elektromagnetsko zračenje) i mase. Preko kvantne teorije mogu se objasniti pojave kao što su apsorpcija svjetlosti u materijalu, fosforescencija i fluorescencija materijala te fotoelektrični efekt. [8]

Spektar je svojstvo svjetlosti i predmeta na koje svjetlost pada odnosno predmeta koji sami zrače. Svjetlost i sva ostala zračena energija određena je valnom duljinom.

Spektar optičkog zračenja, koji je manji dio elektromagnetskog spektra, dijeli se na tri područja:

- Ultraljubičasto zračenje;
- Vidljivo zračenje (svjetlo);
- Infracrveno zračenje.

Za potrebe diplomskog rada biti će razmatrano samo vidljivo zračenje.

Vidljivo zračenje prema Newtonu može se podijeliti na:

ljubičasto 380 – 436 nm, plavo 436 – 495 nm, zeleno 495 – 566 nm, žuto 566 – 589 nm, narančasta 589 – 627 nm, crveno 627 – 780 nm.

$$\lambda = \frac{c}{f} \quad (2-2)$$

Gdje je:

- λ - valna duljina (m),
- c - brzina svjetlosti (m/s),
- f - frekvencija (Hz).

Brzina svjetlosti, kao i svih ostalih elektromagnetskih valova, u vakumu iznosi 299 792 458 m/s. [3]

Iz slike 2.2. već je ranije utvrđeno da ljudsko oko nije jednako osjetljivo na sve dijelove vidljivog spektra (boja svjetlosti). Zbog toga za valne duljine na krajevima vidljivog spektra potrebna je veća snaga zračenja da bi se dobio utisak iste sjajnosti.

Odnos između snage zračenja pri 555 nm i snage zračenja za druge valne duljine naziva se relativna svjetlosna osjetljivost (Sl. 2.5.). Ti omjeri najbolje se mogu prikazati S/P omjerima koji nam prikazuju omjer između skotopskog i fotopskog vida, zapravo kako naše oko doživljava podražaj svjetlosti različitih valnih duljina (boja) pri mezopskom viđenju.

Tablica 2.2.1. S/P omjeri [9]

Osnovna razina svjetlosti (cd / m ²)									
S/P	0,14	0,16	0,18	0,2	0,26	0,3	0,34	0,4	0,54
0,25	0,0573	0,0704	0,0849	0,1009	0,1574	0,2012	0,2487	0,3250	0,5164
0,35	0,0728	0,0877	0,1037	0,1209	0,1787	0,2217	0,2674	0,3400	0,5210
0,55	0,0983	0,1156	0,1335	0,1521	0,2113	0,2532	0,2966	0,3640	0,5287
0,65	0,1092	0,1273	0,1459	0,1649	0,2245	0,2659	0,3085	0,3739	0,5320
0,85	0,1283	0,1477	0,1672	0,1869	0,247	0,2876	0,3286	0,3907	0,5378
1,05	0,1448	0,1651	0,1853	0,2054	0,2656	0,3055	0,3452	0,4047	0,5426
1,25	0,1593	0,1803	0,201	0,2215	0,2816	0,3208	0,3594	0,4165	0,5467
1,55	0,1785	0,2003	0,2215	0,2422	0,302	0,3402	0,3774	0,4315	0,5519
1,75	0,1899	0,212	0,2335	0,2543	0,3138	0,3514	0,3877	0,4400	0,5549
1,95	0,2003	0,2228	0,2444	0,2653	0,3244	0,3615	0,3969	0,4477	0,5575
2,15	0,21	0,2327	0,2545	0,2754	0,3341	0,3706	0,4052	0,4545	0,5599
2,25	0,2146	0,2374	0,2592	0,2801	0,3387	0,3748	0,4091	0,4577	0,5610
2,35	0,219	0,2419	0,2637	0,2847	0,343	0,3789	0,4128	0,4607	0,5620
2,45	0,2233	0,2463	0,2682	0,2891	0,3472	0,3828	0,4164	0,4636	0,5630
2,55	0,2275	0,2505	0,2724	0,2933	0,3512	0,3865	0,4198	0,4664	0,5639
2,65	0,2315	0,2546	0,2765	0,2974	0,3551	0,3901	0,423	0,4691	0,5649
2,75	0,2354	0,2585	0,2805	0,3014	0,3588	0,3936	0,4261	0,4716	0,5657

Tablica 2.2.1. daje nam brojčane podatke kako će oko percipirati na podražaje određene luminacije u ovisnosti o S/P omjeru. Na primjer u slučaju da imamo osvijetljenost površine $0,3 \frac{cd}{m^2}$ sa svjetlosnim izvorom S/P omjera 0,25 (niskotlačna natrijeva žarulja) ekvivalentna mezopska osvijetljenost biti će, u tom slučaju, $0,2012 \frac{cd}{m^2}$. Ako sada pri istoj luminaciji koristimo metal halidnu žarulju sa S/P omjerom od 1,55 onda će mezopska razina osvijetljenosti biti $0,340 \frac{cd}{m^2}$. Iz ovoga vidimo da iako uz iste razine osvijetljenosti površine naše oko neće jednako doživiti tu rosvjetljenost.

3. MJERENJE SVJETLOTEHNIČKIH VELIČINA

Fotometrijska mjerenja javne rasvjete provode se za procjenu kvalitete javne rasvjete, njezine sukladnosti sa standardima, zakonima i preporukama te za usporedbu s projektnim vrijednostima i projektnim nalogom. Mjerenje odnosno energetski pregled javne rasvjete može obavljati isključivo osoba koja je posjeduje ovlaštenje Ministarstva graditeljstva i prostornog uređenja za provođenje energetskih pregleda javne rasvjete.

Da bi mjerenja javne rasvjete bila vjerodostojna i mjerodavna, moraju se provoditi pod točno određenim uvjetima i moraju biti ponovljiva. To znači da osoba koja izvodi mjerenje mora poznavati i zapisati sve okolnosti koje su utjecale na mjerenja. U te okolnosti obično uključujemo sljedeće:

- Stabilizirane svjetlosne izvore: izvori svjetlosti na izboj u plinu trebaju određeno vrijeme nakon uključivanja da se stabiliziraju i postignu nazivnu vrijednost svjetlosnog toka
- Vremenski uvjeti: mjerenja se trebaju provoditi u vremenskim uvjetima koji su jednaki onima, koji su predviđeni u projektu. Tako se primjerice u Slaveniji mjerenja izvode kada je površina kolnika suha, jer mokra površina kolnika značajno mijenja optičke parametre. To se naravno odnosi na slučajeve kada u projektnim uvjetima nije bilo dodatnih zahtjeva za optičku situaciju u mokrim vremenskim uvjetima (ili po snijegu). U obzir se također treba uzeti brzina vjetera koja može njihati svjetiljke na stupovima ili čeličnim kablovima, a iznimno niske temperature mogu smanjiti svjetlosni tok sijalica (uglavnom fluorescentnih).
- Utjecaj vanjskih svjetlosnih izvora i predmeta: vanjski izvori svjetlosti, kao što su primjerice oglasne ploče, izlozi i slično, mogu imati veliki utjecaj na mjerenja. Stoga se preporučuje da se ti izvori svjetlosti za vrijeme mjerenja isključe, a ako to nije moguće, onda se utjecaj tih svjetlosnih izvora može procijeniti pri isključenoj javnoj rasvjeti pa se ta vrijednost oduzme od vrijednosti mjerenja javne rasvjete. Kod izbora područja mjerenja treba odabrati područje na kojem nema većih predmeta koji bi bacali sjenu na odabranu površinu (kao što je to drveće, oglasne ploče i sl.). [8]

Mjerenje se vrši na površinama kojima su, preporukama i normama za rasvjetu, definirani kriteriji kvalitete rasvjete. Detaljne metode mjerenja može se pronaći u normi HRN EN 13201-4:2016. Ta mjerenja su važna zbog toga što nam daje uvid u usporedbu između svjetlosnih veličina određenih projektom i stvarnih svjetlosnih veličina na trasi koja se mjeri. Ako mjerenja

na trasi ukazuju na velika odstupanja od planiranih u projektu onda se treba provesti postupak detekcije pogreške bez obzira radi li se o pogrešci pri mjerenju ili pri projektiranju.

3.1. Podaci koji se trebaju uzeti u obzir kod mjerenja

Osim izmjerenih fotometrijskih podataka kod mjerenja je potrebno zapisati i druge podatke koji mogu utjecati na rezultat mjerenja, kao što su:

- tip, visina montaže, nagib i usmjerenost svjetiljke
- vrsta, intenzitet i životni vijek (sati) izvora svjetlosti
- širina kolnika, biciklističkih staza i nogostupa
- vrsta podloge na mjerenoj površini
- napon napajanja svjetiljki koji bi se trebao izmjeriti na većem broju mjesta na kojima se nalaze svjetiljke; preporuča se također provjeriti tijekom mjerenja
- temperatura koja se mjeri 1 m iznad tla u intervalima od 30 minuta te vrsta i tip mjernih instrumenata [8]

Na osnovu izmjerenih parametara moguće je izračunati koeficijent učinkovitosti:

- Street Lighting Energy Efficiency Calculation (SLEEC):
Faktor koji govori o energetske učinkovitosti svjetiljke cestovne rasvjete za sve klase javne rasvjete. SLEEC faktor smije biti maksimalno 1.

$$SELEC = \frac{P_s}{L \cdot S \cdot W_r} \quad (3-1)$$

Gdje je:

P_s - snaga

L - srednja Luminancija (cd/m^2)

S - razmak između svjetiljki

W_r - širina ceste [11]

SELEC faktor je okvirna veličina energetske učinkovitosti a detaljna analiza energetske učinkovitosti obrađena je u poglavlju 5.2.

3.2. Instrumenti za mjerenje svjetlosti

Kod mjerenja se koriste mjerni uređaji za mjerenje svjetlosti koji moraju zadovoljiti sljedeće kriterije:

- Mjerno područje instrumenta ne smije biti veće od 2 stupnja vertikalno i 20 stupnjeva horizontalno.
- Veličina mjerene površine (ili mjerene točke) može biti najviše 0,5 m u poprečnom smjeru i 2,5 m u horizontalnom smjeru.
- Uređaj za mjerenje mora biti u mogućnosti prepoznati vrlo niske razine svjetlosti. U javnoj rasvjeti rasvjetljenje može biti vrlo niska, što se osobito odnosi na stambena područja. Stoga se preporučuje da minimalno rasvjetljenje koje uređaj za mjerenje može prepoznati, bude manje od 0,01 lx. Za uličnu rasvjetu su prikladni instrumenti za mjerenje koji su dio B razreda točnosti (točnost mjerenja je $\pm 10\%$)
- Uređaj za mjerenje mora imati korekciju kosinusa kuta upadne svjetlosti. Za razliku od unutarnje rasvjete, upadni kutovi svjetlosti kod ulične rasvjete mogu biti vrlo niski. To se osobito odnosi na stambena područja. Korekcija kosinusa je posebno važna pri mjerenju vodoravne osvijetljenosti.
- Fotoćelija mjernog instrumenta ima bez dodatnih postavki drugačiju spektralnu osjetljivosti od ljudskog oka. Budući da većina izvora svjetlosti u javnoj rasvjeti ima diskontinuirani spektar svjetlosti, vrlo je važno da mjerni instrument ima čim točnije prilagođenu spektralnu osjetljivost prema osjetljivosti ljudskog oka

Ako se mjerenja izvode elektronskim instrumentom koji koristi senzor koji ima veći raspon mjerenja, instrument mora omogućiti prilagodbu raspona područja mjerenja. Preporuča se da je mjerna sonda s uređajem za mjerenje spojena preko priključnog kabela, čime možemo izbjeći bacanje sjene na sondu. U tom slučaju se treba osigurati mehaničko povezivanje sonde. [8]

Primjer uređaja korištenog za mjerenje, u ovom radu, prikazan je na slici 3.2.1.



Slika 3.2.1. Digitalni luxmetar UNI-T UT 381 [21]

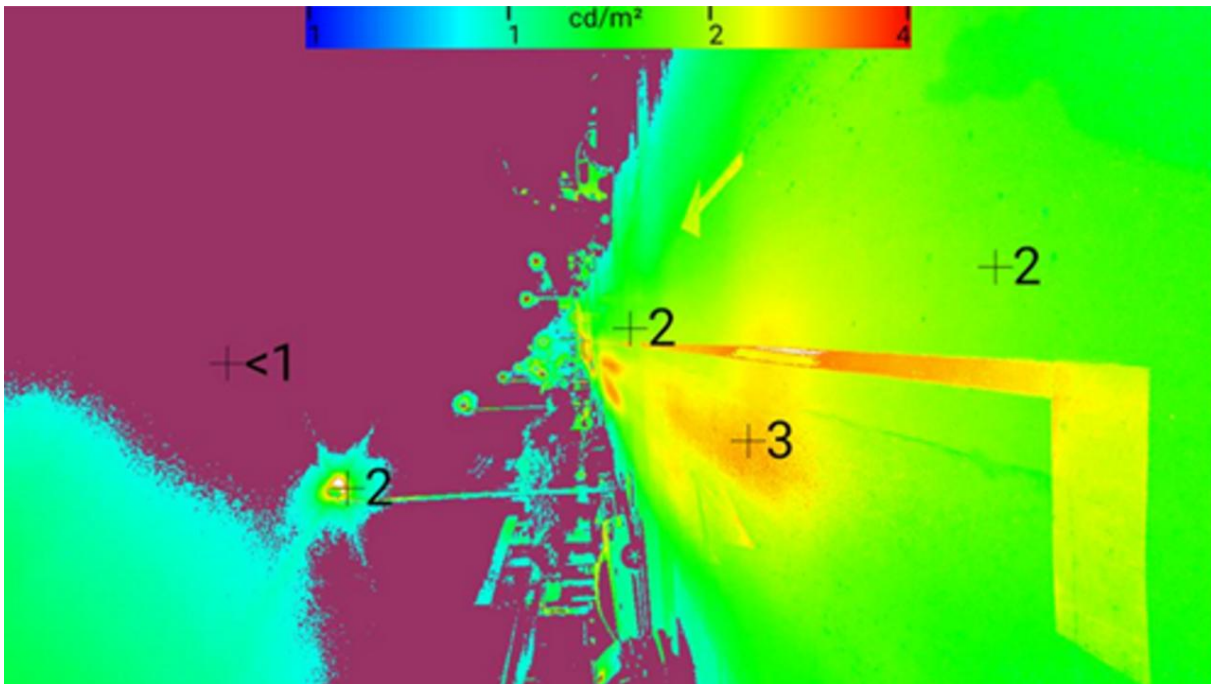
Slika 3.2.1. prikazuje digitalni luxmetar koji može mjeriti rasvjetljenje do 20000 luxa, može se prilagoditi na četiri različita mjerna opsega (20,200,2000,20000), radna temperatura uređaja je od 0°C do 40°C, sposobnost zadržavanja mjerene vrijednosti, sposobnost spremanja podataka i dr.[21]



Slika 3.2.2. Primjer uređaja za mjerenje svjetlosti BTS256-E tvrtke Gigahertz - Optik [16]

Slika 3.2.2. prikazuje instrument visoke kvalitete za mjerenje svjetlosnih veličina kao što su rasvjetljenost, spektar svjetlosti, skotopsku rasvjetljenost, fotopsku rasvjetljenost, indeks uzvrata boje.

Alternativu uređajim koji su specializirani za mjerenje svjetlosti pruža digitalna kamera koja sa softverskim paketom Photolux pretvara piksele digitalne kamere u mjerene vrijednosti.



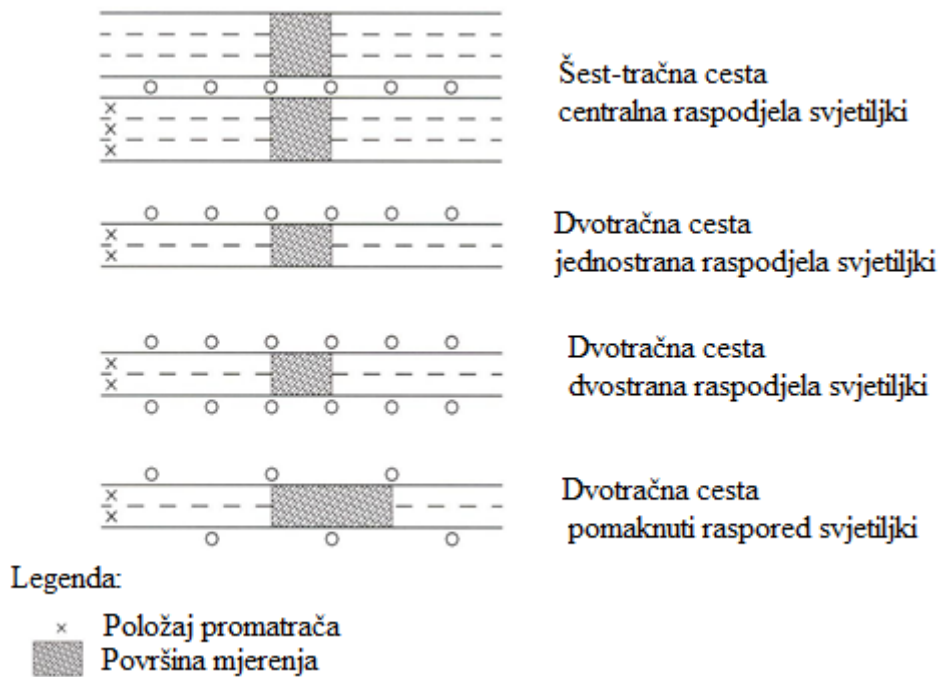
Slika 3.2.3. Izgled prikupljanja mjerenja pomoću telefonske kamere i photolux aplikacije

Na slici 3.2.3. prikazan je uzorak svjetlosnog mjerenja pomoću kamere i programske podrške Photolux. Kamera snimi željeni objekt a onda programski paket kodira dospjele piksele u odgovarajuće luminacijske vrijednosti koji su prikazani bojama. Ova slika je samo demonstrativan prikaz te se ne može uzeti kao ozbiljno mjerenje zbog ne kalibriranosti mjerenog uređaja. Prilikom mjerenja ovom metodom stanje kolnika može znatno utjecati na mjerene vrijednosti te treba zabilježiti u kakvom je stanju kolnik tj. starost asfalta, zaprljanost kolnika, naboranost.

Za površine za koje nam je važno znati svjetlinu (osvjetljenost) površine kako bi udovoljilo minimalnim zahtjevima iz HRN EN 13201-2:2016. mjerimo kandeke po metru kvadratnom (M razred) a za površine uvjetvane rasvjetljenošću mjerimo u luxima (P i C razred).

3.3. Mjerne točke i položaj promatrača

Kod mjerenja svjetlosti se uređaj za mjerenje nalazi najmanje 60, a najviše 160 m od područja koje se evaluira, pri čemu se uređaj za mjerenje nalazi na sredini puta koji se rasvjetljava. Precizna udaljenost između uređaja za mjerenje i područja vrednovanja utvrđuje se u skladu s točnosti i preciznosti uređaja za mjerenje (Sl. 3.3.1.). [7]



Slika 3.3.1. Pozicije uređaja za mjerenje i područja vrednovanja pri različitim cestovnim konfiguracijama.

Mjerne točke u području procjene određuju se za svaku voznu traku zasebno. Unutar vozne trake su točke raspoređene u pravokutnoj mreži, gdje je uzdužna udaljenost između pojedinih točaka uvijek jednaka:

$$D = \frac{S}{N} \quad (3-2)$$

Gdje je:

D - uzdužna udaljenost između mjernih točaka;

S - jednaka udaljenosti između dvije svjetiljke u istom redu. U slučaju dvostrane razmaknute raspodjele se stoga treba uzeti u obzir udaljenost između dvije svjetiljke na istoj strani ceste;

N je broj odabranih mjernih točaka na području vrednovanja, pri čemu mora vrijediti:

- N=10, ako je $S \leq 30$ m;
- ako je $S > 30$ m, onda je N najmanji cijeli broj kojim dobijemo $D \leq 3$ m.

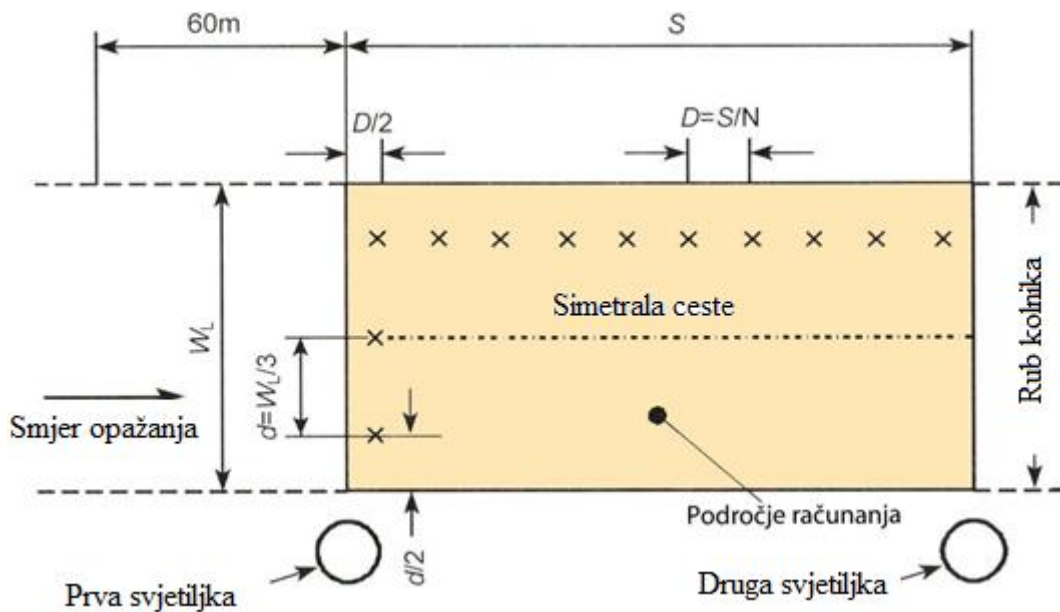
Poprečna udaljenost između pojedinih točaka je jednaka:

$$d = \frac{W_L}{3} \quad (3-3)$$

Pritom je:

- d bočni razmak između mjernih točaka;
- W_L širina područja mjerenja;

Točke pozicioniramo tako da je razmak između ruba područja vrednovanja i prvog uzdužnog reda mjernih točaka jednak $d/2$ (Sl. 3.3.2.).



Slika 3.3.2. Prikaz raspodjele mjernih točaka (Prema normi HRN EN 13201-3:2016.)

3.4. Mjerenje svjetlosnih veličina ulične rasvjete

Pri mjerenju svjetlosnih veličina najbitnije je prvo odabrati mjernu metodu i odgovarajući mjerni uređaj koji će omogućiti zadovoljavajuće mjerenje pri odabranoj metodi. Pri provedenom mjerenju mjerili smo vodoravnu rasvjetljenost prometnice pomoću luxmetra prikazanog na slici 3.2.1. Mjerne točke odabrane su pomoću Jednadžbi (3-2) i (3-3) te smo dobili sljedeće rezultate:

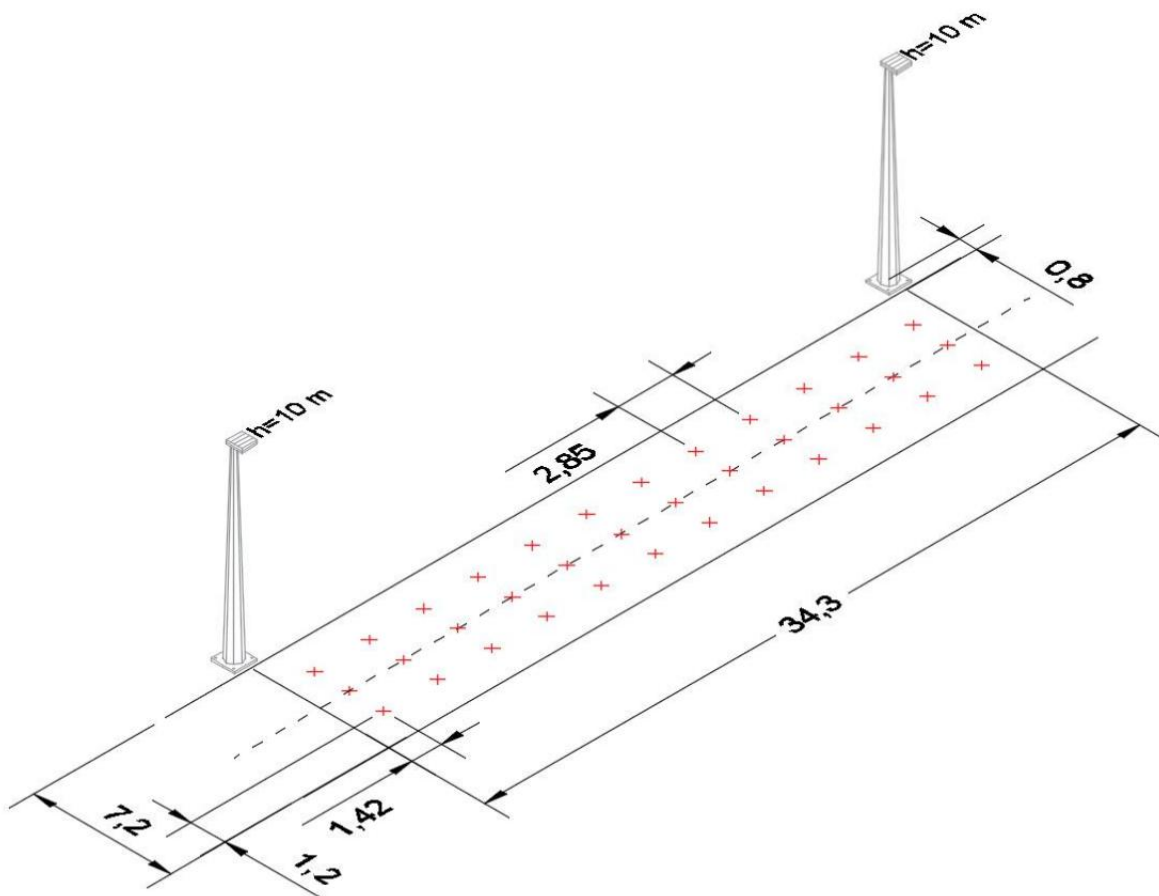
- $N=12$
- $D=2,85$ m
- $d= 2,4$ m

Raspored odabranih točaka prikazan je na slici 3.4.1. sa svim vrijednostima prikazanim u metrima. Prilikom mjerenja vodoravne rasvjetljenosti treba poštivati pravilo da se vodoravna rasvjetljenost mjeri najviše 0,2 m iznad tla, pri čemu sonda mora biti u vodoravnom položaju

i okrenuta prema gore i obratiti pozornost da sjena ne pada na fotoreceptor mjernog uređaja (Sl. 3.4.2.).

Mjerenje je provedeno 24.9.2016. u Đakovu sa početkom u 00:35 sati i završeno je u 01:08. Vrijeme je bilo vedro bez naoblake i temperature 13°C . Žarulja je metal-halogeni od 150 W i od 250 W (Siteco) ne poznatih svjetlosnih svojstava.

Prema jednadžbi (4-1) i prema tablici 4.3.1. mjerena prometnica svrstana je u razred M3. Provedeno mjerenje treba usporediti sa programskim izračunom te ne smije odstupati više od 10% i treba provjeriti da li rasvjeta odgovara minimalnim zahtjevima norme.



Slika 3.4.1. Raspodjela mjernih točaka provedenog mjerenja



Slika 3.4.2. Položaj mjerača i mjernog uređaja prilikom mjerenja u odabranoj točki

Provedeno mjerenje je izvršeno luxmetrom jer uređaj koji mjeri kandeće nije bio raspoloživ. Prikupljeni podaci prikazani su tablicom 3.1.

Tablica 3.1. Vodoravna osvjetljenost ceste dobivena mjerenjem [lx]

ETFOS		Uzdužna udaljenost [m]											
		1,42	4,27	7,12	9,97	12,82	15,67	18,52	21,37	24,22	27,07	29,92	32,77
Poprečna udaljenost [m]	6	44	39,9	30,6	23,1	18,03	13,45	11,83	12,83	14,99	17,38	18,92	23,9
	3,6	59	52,1	38,9	27,2	17,41	11,48	9,51	11,21	17,45	23,6	28,7	31,7
	1,2	53,1	43,5	31,7	16,37	11,06	6,89	6,32	6,74	9,71	15,53	23	26,5

Mjereni prometnica odgovara klasi M pa da bi mogli usporediti mjerene podatke sa zahtjevima iz norme potrebno je preračunati rasvjetljenost u točkama dobivenu u luksima u kandeće po metru kvadratnom. To se može sprovesti pomoću programa relux u koji unosimo sve relevantne podatke o rasvjetnoj instalaciji i kolnika kako bi dobili odgovarajuću geometriju. Nakon toga možemo usporediti svoje vrijednosti sa onima dobivenim u programu i uz određeno odstupanje od maksimalno 10% interpolirati rezultate programa da odgovaraju našem mjerenju. Izračunom

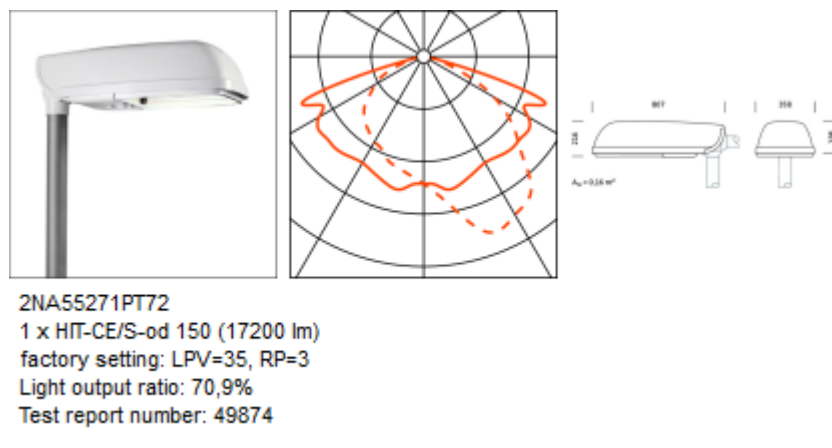
u programu odabrana je metal- halogena žarulja od 150 W (Sl. 3.4.4.) i zadovoljila je minimalne uvjete propisane normom za klasu prometnice M3 (Sl. 3.4.3.).

	Lm [cd/m ²]	U0	UI	TI [%]	EIR
Actual value according to calculation	1.01	0.65	0.78	10	0.58
Required values according to class	≥ 1.00	≥ 0.40	≥ 0.60	≤ 15	≥ 0.30
Fulfilled/Not fulfilled	✓	✓	✓	✓	✓

Assigned Observer (2):

Observer	Position [m]	Lm [cd/m ²]	U0	UI	TI [%]
Observer 1	(-60.000, 1.800, 1.500)	1.01	0.68	0.78	10
Observer 2	(-60.000, 5.400, 1.500)	1.11	0.65	0.81	10

Slika 3.4.3. Rezultati provedenog u programu Dialux



Slika 3.4.4. Tip lampe korištenog u programu Dialux

Pošto je svjetlosni izvor od 150 W zadovoljio minimalne uvjete logično je zaključiti da će također svjetlosni izvor od 250 W zadovoljiti iste te uvjete te nije potrebno provoditi simulaciju za taj scenarij. Pošto je u mjerenom primjeru mjerna površina između dvije lampe različitih snaga uspoređivat će se samo one najniže izmjerene vrijednosti sa onima dobivenim u programu jer ako su oni u korelaciji onda je cijelo mjerenje u sličnoj korelaciji.

Tablica 3.2. Vodoravna osvjetljenost ceste dobivena programom [lx]

ETFOS		Uzdužna udaljenost [m]											
		1.42	4.28	7.14	10.00	12.86	15.72	18.57	21.43	24.29	27.15	30.01	32.87
Poprečna udaljenost [m]	6.48	19.7	17.8	15.5	14.5	13.0	13.0	13.0	13.0	14.5	15.5	17.8	19.7
	5.04	23.3	22.0	18.8	16.4	14.6	12.9	12.9	14.6	16.4	18.8	22.0	23.3
	3.60	25.8	24.3	19.0	15.8	13.4	11.2	11.2	13.4	15.8	19.0	24.4	25.8
	2.16	25.0	22.1	15.9	11.8	9.86	8.72	8.72	9.86	11.8	15.9	22.1	25.0
	0.72	22.1	17.9	12.5	9.24	7.34	6.28	6.28	7.34	9.25	12.5	17.9	22.1

Tablica 3.3. Vodoravna osvjetljenost ceste dobivena programom [cd/m²]

ETFOS		Uzdužna udaljenost [m]											
		1.42	4.28	7.14	10.00	12.86	15.72	18.57	21.43	24.29	27.15	30.01	32.87
Poprečna udaljenost [m]	6.6	0.71	0.71	0.74	0.78	0.81	0.84	0.83	0.79	0.77	0.68	0.71	0.73
	5.4	0.86	0.93	0.97	0.97	1.00	0.97	1.01	1.00	0.97	0.90	0.89	0.85
	4.2	0.98	1.06	1.18	1.21	1.22	1.08	1.07	1.16	1.10	1.11	1.04	0.98
	3.0	1.08	1.20	1.29	1.29	1.31	1.17	1.08	1.11	1.08	1.11	1.12	1.04
	1.8	1.09	1.19	1.28	1.26	1.28	1.17	1.07	1.06	1.00	1.03	1.07	1.04
	0.6	1.19	1.24	1.31	1.25	1.23	1.19	1.17	1.18	1.16	1.13	1.15	1.16

Usporedbom podataka iz tablice 3.1. i 3.2. može se napraviti korelacija te iz te korelacije napraviti tablicu sa cd/m² za izmjerene vrijednosti. Pošto je mjerena svjetiljka ne poznatih svjetlosnih veličina odabrali smo sličnu žarulju ali treba se voditi računa da zbog toga izbora dovodimo veću pogrešku u svoju korelaciju podataka te će nam odstupanje biti veće.

Okomita rasvjetljenost se mjeri na svim mjestima na kojima preporuke za rasvjetu navode okomito rasvjetljenje kao mjerilo kvalitete. Prilikom mjerenja se treba paziti na to da je sonda pozicionirana okomito i da uređaj za mjerenje ne baca sjenu na sondu. Kod rasvjete pješačkih prijelaza sonda mora biti usmjerena paralelno s osi ceste (suprotno smjeru prometa).

Mjerenje polucilindarske rasvijetljenosti izvodimo pomoću posebnog zaobljenog nastavka koji se može staviti na neke uređaje za mjerenje osvjetljenosti. Nastavak se kod mjerenja treba okrenuti u smjeru u kojem želimo mjeriti polcilindarsko rasvjetljenje. Mjerenjem polucilindarskog osvjetljenosti dolazimo do podataka važnih za utvrđivanja stupnja raspoznavanja lica.

4. JAVNA RASVJETA

Optički parametri koje javna rasvjeta mora zadovoljiti, određuju se prema najvećem opterećenju površine koju rasvjetljava javna rasvjeta. Propisi i standardi određuju optičke parametre u ovisnosti o prometu, tako da se prometne površine, u vremenu izvan najvećih prometnih gužvi, mogu osvijetliti manjim intenzitetom jer se optički zahtjevi smanjuju kod slabijeg prometa. HRN EN 13201-2:2016 je norma koja propisuje minimalne standarde koje se projektanti javne rasvjete moraju pridržavati kako kvaliteta rasvijete ne bi ugrožavala sigurnost prometovanja po noći.

Glavna uloga javne rasvjete je da osigura sigurni promet ljudi i vozila noću kroz gradske i prigradske javne prometne površine (ceste, pješačke staze, putevi, mostovi itd), a sekundarno da svjetlom istakne važnost prostora, ali tako da to ne ide na štetu sigurnosti prometa (blještanje svjetlosti u oči itd). [8]

4.1. Projektiranje javne rasvjete

Pri projektiranju rasvjete površina za motorni i pješački promet, koje uključuju ceste, ulice, trgove, parkove i slično, veliku nam pomoć daju standardi i preporuke od organizacija koje se bave tim područjem. Na globalnoj razini za ovu vrstu rasvjete posebno mjerodavna organizacija Međunarodne komisije za rasvjetljenje (CIE - Commission Internationale de l'Eclairage). Hrvatsko društvo za rasvjetu (HDR) član je CIE grupacije te sudjeluje u preporukama temeljenih na standardima CIE organizacije. Mjerodavna pravila o minimalnim svjetlotehničkim uvjetima dana su u normi HRN EN 13201-2:2016.

Organizacija CIE je 2010. godine izdala izmijenjeno tehničko izvješće o rasvjeti površina za motorni i pješački promet (*Lighting of roads for motor and pedestrian traffic*). Izvješće prometne površine se dijeli na tri razreda, i to:

- M - prostori koji su prvenstveno namijenjeni za motorni promet
- C - površine na kojima se susreću različite vrste korisnika ili se susreću različiti prometni tokovi
- P - površine koje su prvenstveno namijenjeni pješacima i sporom prometu

Neke države (kao npr. Hrvatska i Slovenija) imaju, osim standarda i preporuka, posebne zakone i propise s područja ograničavanja svjetlosnog zagađenja. U Hrvatskoj je donesen Zakon o zaštiti od svjetlosnog onečišćenja sa dva podzakonska akta.

Prema normi HRN EN 13201-1:2016. razredi javne rasvjete su definirani prema setu fotometrijskih zahtjeva u cilju vizualnih potreba određenih sudionika u prometu u određenim cestovnim područjima i okoliša.

Te potrebe se mogu razlikovati u različitim periodima tijekom noći ali i također tijekom različitih godišnjih doba, stoga preporuke mogu varirati tijekom ovih perioda. Svrha uvođenja razreda javne rasvjete je da se olakša razvoj i upotreba proizvoda i usluga javne rasvjete u CEN zemljama članicama.

M razredi su namjenjeni vozačima motornih vozila za upotrebu na prometnim pravcima i u nekim zemljama rezidencijalnih puteva, dozvoljavajući srednju do veliku brzinu vožnje.

Glavni kriterij rasvjete ovih razreda su bazirani na luminaciji (sjajnosti) cestovne površine kolnika i uključuje prosječnu luminaciju, uzdužnu jednolikost, ukupnu jednolikost za suhe uvjete ceste. Dodatni zahtjevi odnose se na zasljepljujuće blještanje koji je kvantificiran sa pragom blještanja (TI) i osvjetljenja okolnog područja kvantificiranog sa omjerom rubne osvjetljenosti kolnika. Dodatni kriterij, koji se koriste u nekim zemljama, je ukupna jednolikost luminacije u vlažnim uvjetima.

C klase su također namjenjeni vozačima motornih vozila ali za upotrebu na područjima konflikta kao što su trgovačke ulice, cestovna križanja, kružni tokovi i mjesta gdje se očekuju redovi. Kriteriji rasvjete su bazirani na horizontalnoj rasvijetljenosti i izraženi su prosječnom i ukupnom jednolikosti. Ovi razredi također imaju primjenu za pješake i bicikliste.

P razredi ili HS razredi su namjenjeni za pješake i bicikliste na pješačkim stazama, biciklističkim stazama, zaustavnom traku i drugim cestovnim površinama koje leže odvojeno ili uzduž kolnika prometnog pravca, rezidencijalnih puteva, pješačkih ulica, parkirališta, školskih dvorišta itd. Kriteriji rasvjete P razreda su bazirani na horizontalnoj rasvijetljenosti cestovne površine i izraženi su prosječnom i minimalnom rasvijetljenošću.

Kriteriji rasvjete za HS razrede bazirani su na polukružnoj (hemisferičnoj) osvjetljenosti cestovne površine i izraženi su prosječnom polukružnom rasvijetljenošću i ukupnom jednolikosti ovog rasvijetljenja.

SC razredi su namjenjeni kao dodatna klasa u situacijama gdje je javna rasvjeta potrebna za indentificiranje osoba ili objekta i na cestovnim površinama sa veše od uobičajnog kriminalnog rizika.

EV razredi su namjenjeni kao dodatna klasa u situacijama gdje vertikalna površina treba biti viđena kao npr. Na naplatnim kućicama, čvornim područjima itd.

Zahtjevi razreda rasvjete odražavaju kategoriju cestovnog korisnika u pitanju ili tipa cestovne površine. Tako su M razredi bazirani na luminaciji ($\frac{cd}{m^2}$), dok su C,P i HS razredi bazirani na rasvijetljenosti cestovne površine. SC razredi su bazirani na polucilindričnoj rasvijetljenosti, dok su EV razredi bazirani na rasvijetljenosti vertikalne ravnine.

Iz energetske i okolišne strane rasvjetna instalacija bi trebala imati rasvjetnu razinu koja odgovara minimalnim zahtjevima odgovarajućeg razreda rasvjete i trebala bi udovoljiti svim ostalim bitnim zahtjevima, kao npr. jednolikost, rasvijetljenost okolnog područja ili dodatnih razreda (SC ili EV). Minimalni zahtjevi koje instalacija treba udovoljiti prema EN 13201-2:2016. prikazani su sljedećim tablicama. [8]

Tablica 4.1. M razred rasvjete

Razred	Luminacija cestovne površine kolnika za suha i vlažna stanja cestovnih površina			Zasljepljujuće blještanje	Okolna rasvijetljenost	
	Suhi stanje		Mokro	Suho stanje	Suho stanje	
	\bar{L} [minimalna održavana] $\frac{cd}{m^2}$	U_o [minimalno]	U_l [minimalno]	U_{ow} [minimalno]	f_{TI} [maksimalno] %	R_{EI} [minimalno]
M1	2,00	0,40	0,70	0,15	10	0,35
M2	1,50	0,40	0,70	0,15	10	0,35
M3	1,00	0,40	0,60	0,15	15	0,30
M4	0,75	0,40	0,60	0,15	15	0,30
M5	0,50	0,35	0,40	0,15	15	0,30
M6	0,30	0,35	0,40	0,15	20	0,30

Tablica 4.2. C razred rasvjete baziran na rasvijetljenosti cestovne površine

Razred	Horizontalna rasvijetljenost	
	\bar{E} [minimalna održavana] lx	U_o [minimalno]
C0	50	0,40
C1	30	0,40
C2	20,0	0,40
C3	15,0	0,40
C4	10,0	0,40
C5	7,50	0,40

Tablica 4.3. P razred rasvjete

Razred	Horizontalna rasvijetljenost		Dodatni zahtjevi ako je potrebno raspoznavanje lica	
	\bar{E} [minimalna održavana] lx	E_{min} [održavana] lx	$E_{v,min}$ [održavana] lx	$E_{sc,min}$ [održavana] lx
P1	15,0	3,00	5,0	5,0
P2	10,0	2,00	3,0	2,0
P3	7,50	1,50	2,5	1,5
P4	5,0	1,00	1,5	1,0
P5	3,0	0,60	1,0	0,6
P6	2,0	0,40	0,6	0,2
P7	Svojstva nisu određena	Svojstva nisu određena		

Tablica 4.4. HS razred rasvjete

Razred	Polukružna rasvijetljenost	
	\bar{E}_{hs} [minimalna održavana] lx	U_o [minimalno]
HS1	5,0	0,15
HS2	2,50	0,15
HS3	1,00	0,15
HS4	Svojstva nisu određena	Svojstva nisu određena

Tablica 4.6. EV i SC razred rasvjete

Razred		Rasvijetljenost verikalne ravnine	Polucilindrična rasvijetljenost
		$E_{v,min}$ [održavana] lx	$E_{sc,min}$ [održavana] lx
	EV1	50	
	EV2	30	
SC1	EV3	10,0	10,0
SC2	EV4	7,50	7,50
SC3	EV5	5,00	5,00
SC4			3,00
SC5			2,00
SC6			1,50
SC7			1,00
SC8			0,75
SC9	EV6	0,50	0,50

Tablica 4.7. daje razrede instalirane jačine svjetlosti G* iz kojeg razred može biti izabran da zadovolji određene uvjete za ograničenje zaslepljujućeg blještanja i/ili kontroliranja neželjenog svjetla.

Tablica 4.7. G* razredi jačine svjetlosti

Razred	Maksimalna jakost svjetlosti pravcu ispod horizontale u cd/klm izlaznog toka od svjetiljke			Drugi zahtjevi
	Na 70° i iznad	Na 80° i iznad	Na 90° i iznad	
G*1		200	50	nema
G*2		150	30	nema
G*3		100	20	nema
G*4	500	100	10	Jakost svjetlosti iznad 95° da bude nula
G*5	350	100	10	Jakost svjetlosti iznad 95° da bude nula
G*6	350	100	0	Jakost svjetlosti iznad 95° da bude nula

Tablica 4.8. daje razrede indeksa blještanja D od kojih razred može bit odabran da zadovolji određene uvjete za ograničavanje smetajućeg blještanja. Ovi razredi su uglavnom namjenjeni za cestovne površine koje su rasvjetljene za korist pješaka i biciklista. Korisna ograničenja smetajućeg blještanja nalaze se uglavnom u razredima D4, D5 i D6.

Indeks blještanja:

$$D = \frac{I}{A^{0,5}} \quad (4-1)$$

jedinica je cd/m².

Gdje je:

I - maksimalna vrijednost snage svjetlosti (cd) u bilo kojem smjeru formirajući kut od 85° vertikalno prema dolje.

A - vidljiva površina [m²] svjetlećih djelova svjetiljke na plohi okomitoj na smjer I

Tablica 4.8. D razredi indeksa blještanja

Razred	D0	D1	D2	D3	D4	D5	D6
Indeks blještanja [maksimum]	-	7000	5500	4000	2000	1000	500

Maksimalne vrijednosti graničnog prirasa praga detekcije f_{TI} za P i C razrede

Za instalacije rasvjete C i P razreda, ograničavanje zaslepljujućeg blještanja može se demonstrirati sa vrednovanjem f_{TI} vrijednosti. Te f_{TI} vrijednosti nebi trebale prekoračiti maksimalne f_{TI} vrijednosti određene za klase C i klase P.

Tablica 4.9. f_{TI} vrijednosti C i P razreda

Razred		f_{TI} [maksimum] %	
C0		15	
C1		15	
C2		15	
C3		20	
C4		20	
C5	P1	20	20
	P2		25
	P3		25
	P4		30
	P5		30
	P6		35
	P7		Svojstva nisu određena

Nema projekta bez potpune, pregledne i dobro izrađene projektne dokumentacije. Projektna dokumentacija je širok pojam koji obuhvaća sve što se na papiru mora pripremiti kako bi se projekt osmislio, razradio i opisao te za njega dobile potrebne dozvole. Riječ je o neobično značajnom, ali i često zanemarenom ili podcijenjenom dijelu pripreme i provedbe projekata. U praksi smo često svjedoci da se i dobri projekti ne uspiju provesti upravo zbog manjkave, neuredne ili pogrešno pripremljene dokumentacije. U projektima koji uključuju modernizaciju, rekonstrukciju ili proširenje javne rasvjete potrebna je sljedeća dokumentacija:

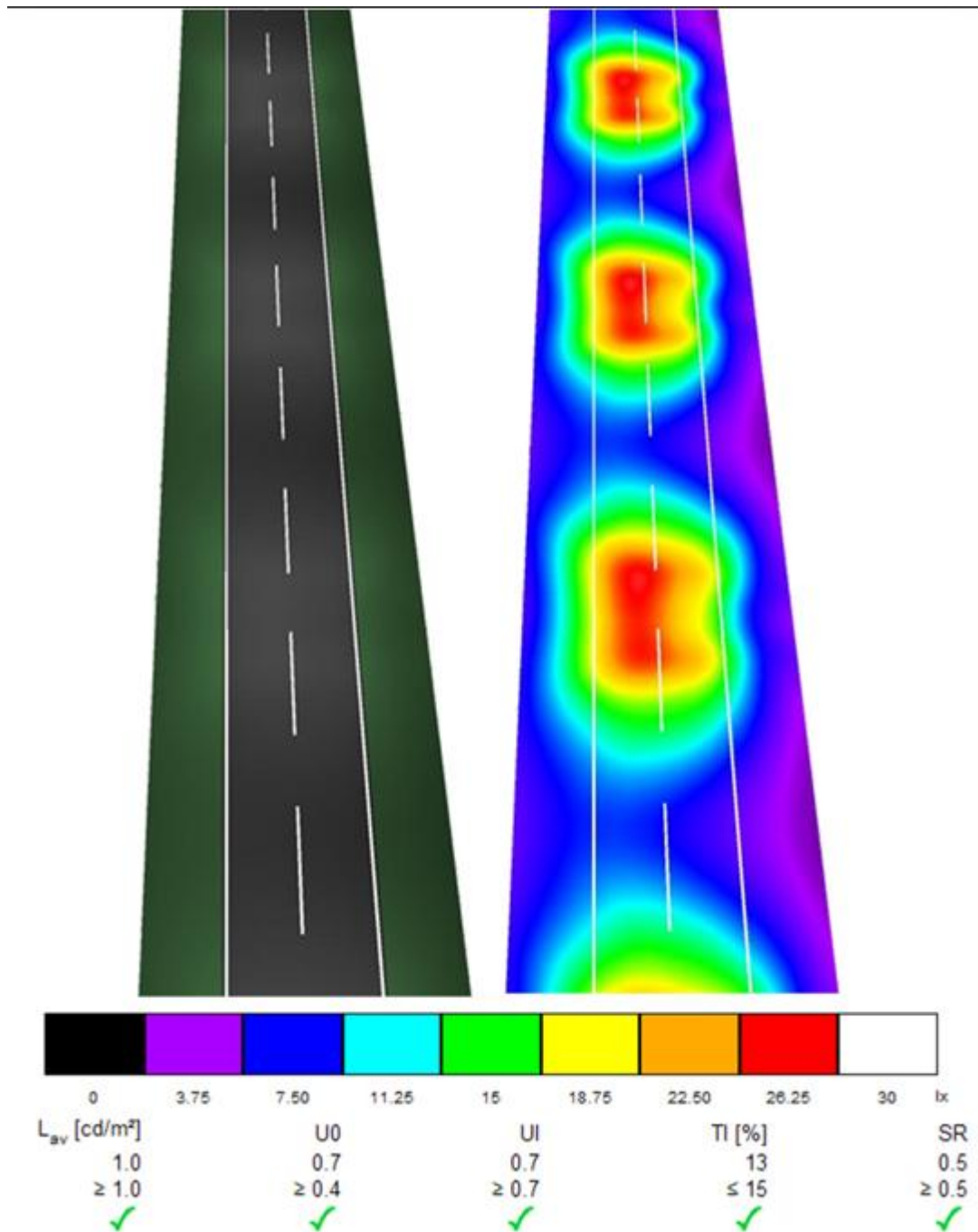
- **ELEKTROTEHNIČKI PROJEKT JAVNE RASVJETE**- ključan dokument koji sadržava snimku postojećeg stanja, detaljan pregled i troškovnik svih radova i opreme potrebnih za provedbu projekta uz korištenje izvora svjetlosti i regulacije u svrhu povećanja energetske učinkovitosti i smanjenje svjetlosnog onečišćenja. [8]
- **ELEKTROENERGETSKA SUGLASNOST**- temeljni je dokument koji sadrži energetske, tehničke uvjete i ekonomske obveze za priključenje. Ako se gradi nova instalacija javne rasvjete ili ako je zbog rekonstrukcije postojeće potrebno povećati angažiranu snagu, elektroenergetsku suglasnost ili prethodnu elektroenergetsku suglasnost pribavlja se u postupku utvrđivanja uvjeta uređenja prostora. Prethodna

elektroenergetska suglasnost za izgradnju novog i rekonstrukciju postojećeg objekta sadrži energetske i tehničke uvjete i rok za podnošenje zahtjeva za davanje konačne suglasnosti za priključenje objekta, a izrađuje se radi sagledavanja mogućnosti osiguranja električne energije i projektiranja. Zahtjev za izdavanje dozvole podnosi investitor nadležnom pogonu HEP ODS-a. [8]

U slučaju da se radi samo o zamjeni postojećih stupova novima, prije izvođenja modernizacije javne rasvjete potrebno je zatražiti građevinsku dozvolu ili mišljenje nadležnog ureda za graditeljstvo da ista nije potrebna za predmetne radove opisane u projektnoj dokumentaciji. [8]

Postupak za izračun ulične rasvjete se u većini računalnih programa dijeli na izračun rasvjete za razred M čiji je glavni kriterij sjajnost površine, i na izračun rasvjete za razrede C i P. Kod izračuna za razrede M se postupak odvija u sljedećim koracima:

- **Modeliranje prostora:** u računalnom programu se izrađuje model ceste ili prostora. Pritom se uzimaju u obzir faktori kao što su broj voznih traka, širina ceste, eventualne krivulje ili zavoji te razred površine (u slučaju razreda M ulične površine). Kod razreda P i C se često preporuča u modelu prostora također prikazati susjedne zgrade, drveće, eventualno namještaj i slično. [8]
- **Ubacivanje svjetiljki:** u većini računalnih programa se fotometrička datoteka može direktno uvesti u IES ali EULUMDAT formatu. Svjetiljke se potom moraju u prostoru rasporediti na odgovarajuće pozicije i pravilno orijentirati. Svim svjetiljkama se potom treba odrediti ispravan faktor održavanja. [8]
- **Izračun rezultata:** kada program izračuna rezultate (za sjajnost ili rasvjetljenje), možemo ih prikazati na više načina, kao na primjer izolusnim ili izokandelnim dijagramom, možemo ih kodirati bojama i slično (Sl. 4.1.1.). [8]



Slika 4.1.1. Primjer prikaza rasvijetljenosti s kodiranim bojama [20]

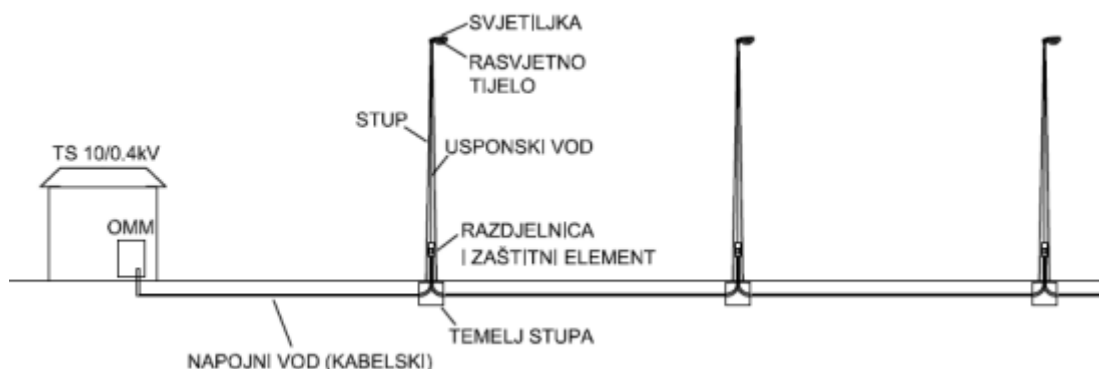
4.2. Osnovni dijelovi javne rasvjete

Javna rasvjeta može se podijeliti na sljedeće elemente:

- mjesto razgraničenja – obračunsko mjerno mjesto;
- napojni NN vodove (nadzemni ili kabelski vodovi);

- temelje rasvjetnih stupova;
- rasvjetne stupove;
- svjetiljke.

Na preglednoj slici 4.2.1. prikazana je građevina javne rasvjete starije generacije sa osnovnim elementima.



Slika 4.2.1. Osnovni elementi javne rasvjete starije generacije [13]

U trafostanici najčešće ima po nekoliko izvoda (3-10) za napajanje javne rasvjete na jednom ili više obračunskih mjernih mjesta. Javna rasvjeta najčešće se napaja trofaznim napojnim vodovima odnosno kabelima. Vodovi su dugi do oko 1 000 metara, a presjeci kabela odabiru se sukladno instaliranoj snazi u strujnom krugu i naponskim zahtjevima (u skladu s predmetnim normama). Napojni vodovi povezani su na razdjelnicu u rasvjetnom stupu. Rasvjetni strujni krug (napojni vod) uglavnom ima do 30 rasvjetnih mjesta odnosno stupova. Razmaci između stupova određeni su sukladno zahtjevima iz predmetnih normi odnosno projektiranom tehničkom rješenju. Usponskim vodom ostvaruje se veza te se osigurava napajanje svjetiljke odnosno rasvjetnog tijela. Kod javne rasvjete novije generacije, napajanje rasvjetnih strujnih krugova ostvaruje se preko ormara javne rasvjete, koji je ujedno i obračunsko mjerne mjesto (OMM). Kod ovih sustava uglavnom se koriste učinkovitije svjetiljke, a stupovi su uglavnom predviđeni za montažu na sidrene vijke temelja stupa. Ukoliko postoji sustav regulacije, isti je smješten u ormaru javne rasvjete u kojem se nalazi i uređaj za obračun potrošnje električne energije kao i zaštitni uređaji za zaštitu rasvjetnih strujnih krugova, ili integriran u samoj svjetiljci. [13]

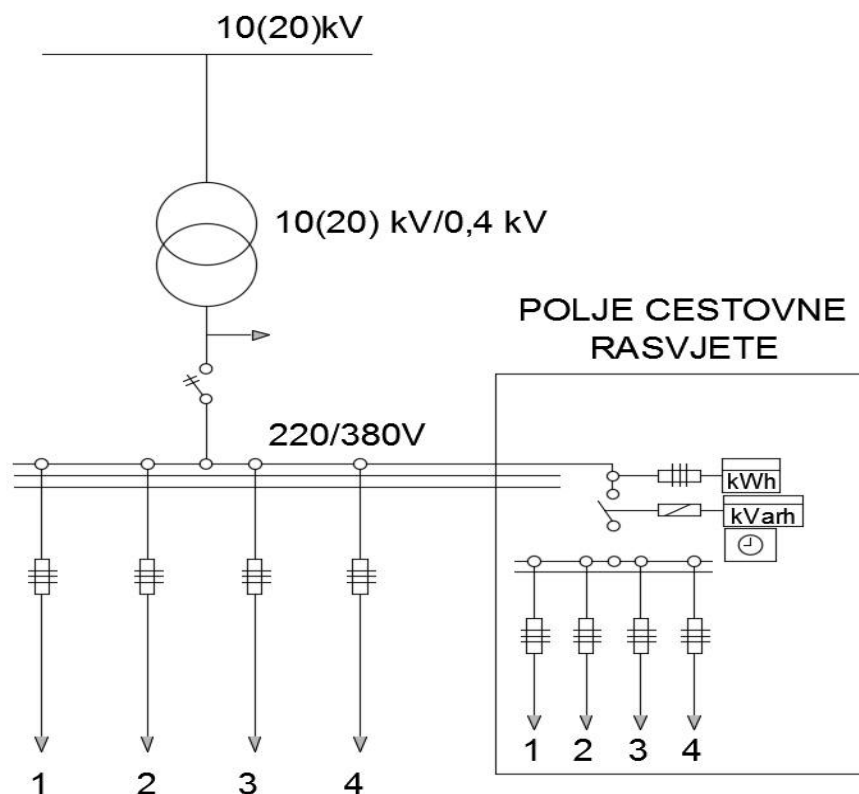
Regulacija (upravljanje) javne rasvjete je važan čimbenik u osiguravanju rasvjete u onim trenucima kada nam je potrebna i smanjenje (gašenje) tj. dimanje svjetiljki kada nam rasvijeta nije potrebna ili nam je potrebna ali sa smanjenim intenzitetom (kasni noćni sati ili rano- jutarnji

sati). Pomoću dobre regulacije ostvaruju se uštede energije koji na godišnjoj bazi znaju pridonjeti značajnim novčanim uštedama. Te novčane uštede uvelike opravdavaju ekonomske izdatke za uvođenje regulacijskih sustava koji se isplate (po već navedenim primjerima u poglavlju 6) već u roku od 6 godina. [13]

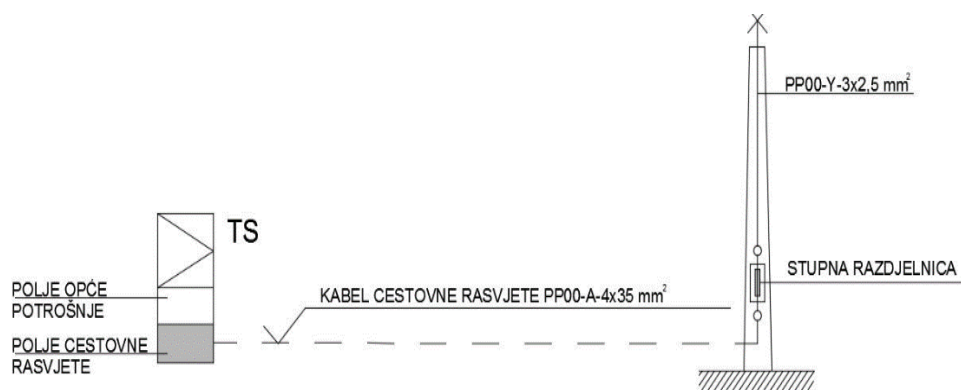
Uređaji napajanja i razvoda su točke s kojih se napaja odnosno u kojima se grana elektroenergetska mreža i odakle se uključuje i isključuje sustav rasvjete. Pod ovim uređajima u instalaciji cestovne rasvjete općenito podrazumijevamo:

- Niskonaponsko razvodno polje cestovne rasvjete u distributivnoj transformatorskoj stanici
- Niskonaponski razvodni uređaj cestovne rasvjete izvan transformatorske stanice

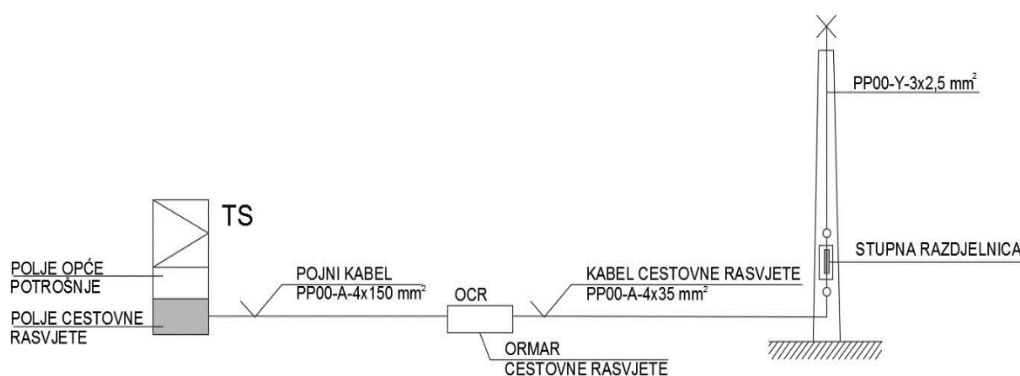
Većina distributivnih transformatorskih stanica ima u pravilu posebno niskonaponsko polje iz kojeg se napajaju strujni krugovi cestovne rasvjete i to bilo izravno do razdjelnice stupa ili iz razvodnih ormara cestovne rasvjete. [18]



Slika 4.2.2. NN polje cestovne rasvjete u distributivnoj TS. [18]

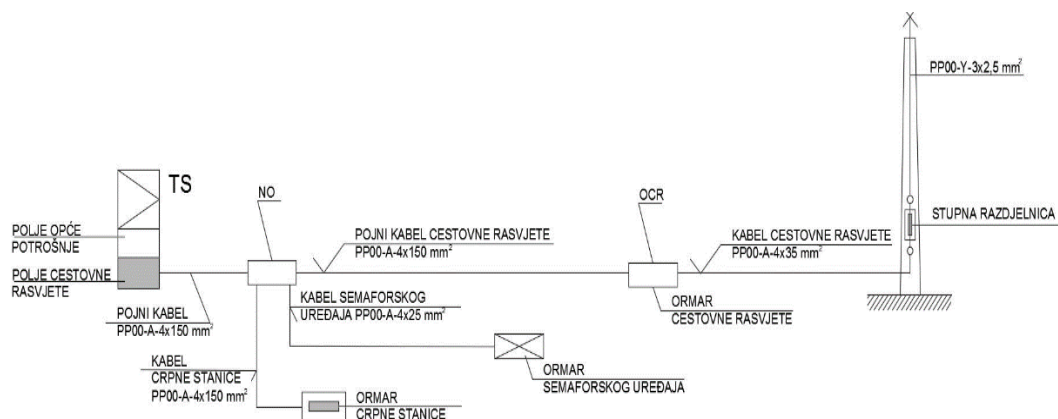


Slika 4.2.3. Napajanje cestovne rasvjete izravno iz polja rasvjete u transformatorskoj stanici. [18]

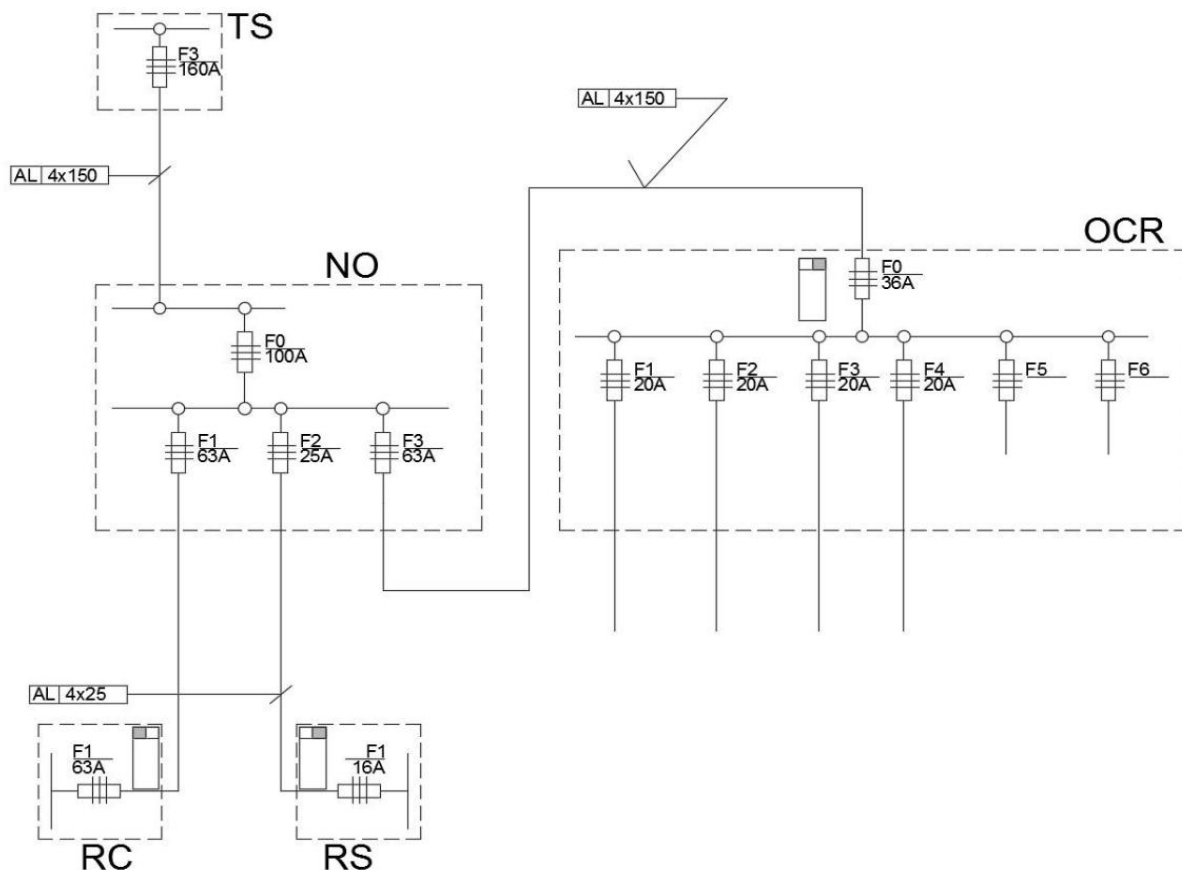


Slika 4.2.4. Napajanje cestovne rasvjete iz ormara cestovne rasvjete OCR. [18]

Kada uz napajanje cestovne rasvjete iz istog ormara treba napajati i druge potrošače (semafori i crpne stanice na prometnici) koristi se razvod prema slici 4.2.5. odnosno prema jednopolnoj shemi na slici 4.2.6.



Slika 4.2.5. Općeniti prikaz napajanja cestovne rasvjete i ostalih potrošača. [18]



Slika 4.2.6. Jednopolna shema razvoda napajanja cestovne rasvjete i ostalih potrošača. [18]

U niskonaponsko polje cestovne rasvjete u transformatorskoj stanici u pravilu je ugrađeno:

- Električno brojilo za mjerenje el. Energije
- Svjetlosni relej
- Uklopni sat
- Mrežni tonfrekventni uređaj (MTU)
- Sklopnici za upravljanje
- Osigurači te ostala sitna pomoćna oprema (tipkala stezaljke i slično)

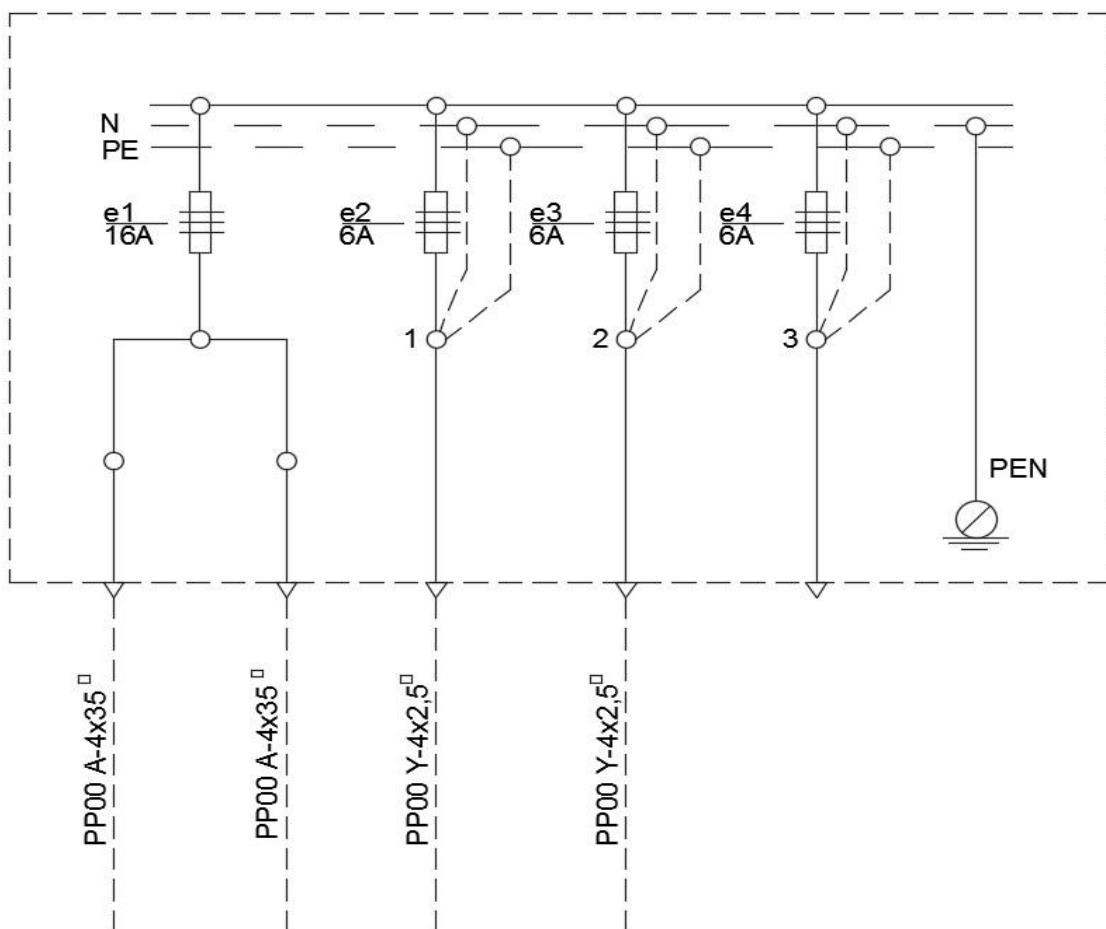
Niskonaponski razvodni uređaji izvan transformatorske stanice su:

- Slobodnostojeći razvodni ormar cestovne rasvjete (OCR)
- Nadzemni ormar (NO)
- Razdjelnik općenito (za napajanje rasvjete u nadvožnjaku ili podvožnjaku, rasvjete na fasadama zgrada, razdjelnice u stupu i sl.)

Slobodnostojeći razvodni ormar cestovne rasvjete (OCR) najčešći je razvodni uređaj u većim sustavima cestovne rasvjete odnosno u slučajevima kada su transformatorske stanice na većim udaljenostima od točke potrošnje. [18]

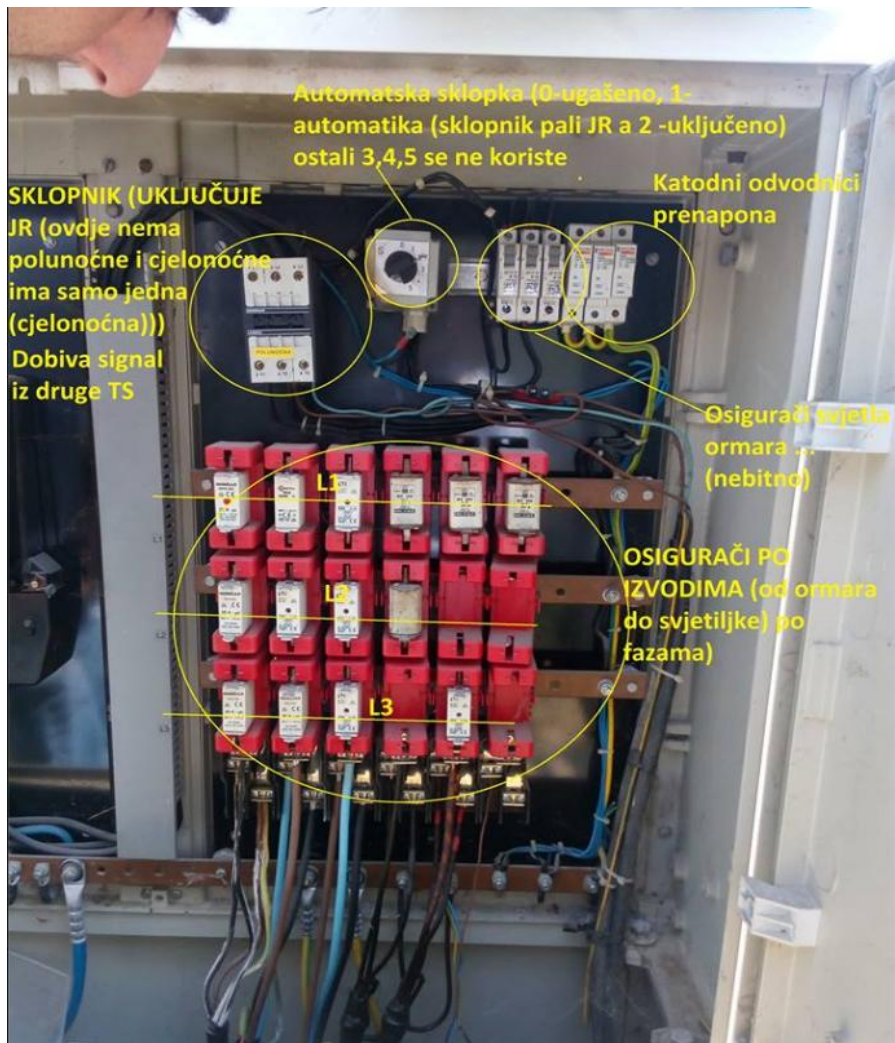
Ugrađena oprema ormara cestovne rasvjete u pravilu je identična onoj ugrađenoj u niskonaponsko polje transformatorske stanice.

Razdjelnik za napajanje podvožnjaka ili nadvožnjaka u pravilu sadrži samo glavne i osigurače strujnih krugova dok je sva ostala upravljačka oprema smještena u ormar cestovne rasvjete iz koje se razdjelnik napaja. [18]



Slika 4.2.7. Jednopolna shema razdjelnika za napajanje rasvjete u podvožnjaku ili nadvožnjaku. [18]

Sustavi cestovne rasvjete na fasadama bočnih zgrada, odnosno na nosivim žicama, često zahtijevaju specifično rješenje razdjelnice koja uz uobičajnu opremu sadrži i predspojne naprave (prigušnicu, kondenzator odnosno propaljivač). [18]



Slika 4.2.8. Sadržaj ormara javne rasvjete (OCR).



Slika 4.2.9. Sadržaj ormara javne rasvjete (OCR).

Pod upravljanjem cestovnom rasvjetom općenito se podrazumijeva njezino uključenje na pogonski napon odnosno njezino isključenje iz napona.

Postoje dva osnovna sustava upravljanja i to su:

- Centralizirano
- Lokalno

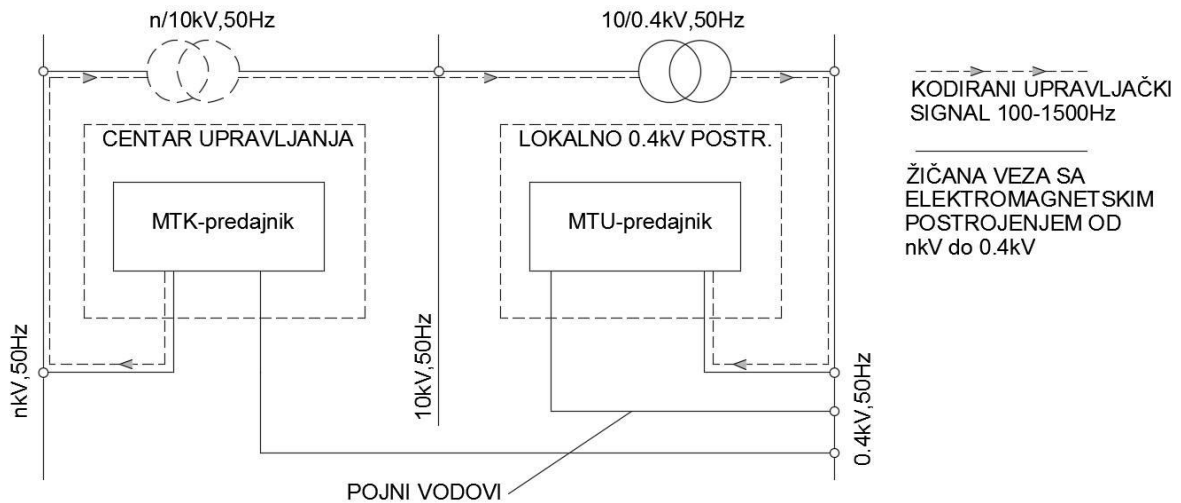
Svaki upravljački sustav cestovne rasvjete (centralni ili lokalni) ima:

- Mjerne elemente
- Elemente za upravljanje
- Uklopne elemente
- Elemente prijenosa signala

Kod centraliziranog sustava cestovnom rasvjetom se upravlja iz jednog centra iz kojeg se šalju upravljačke komande u cjelokupan (ili pojedinačan dio) sustav cestovne rasvjete. Načini centralnog upravljanja mogu biti:

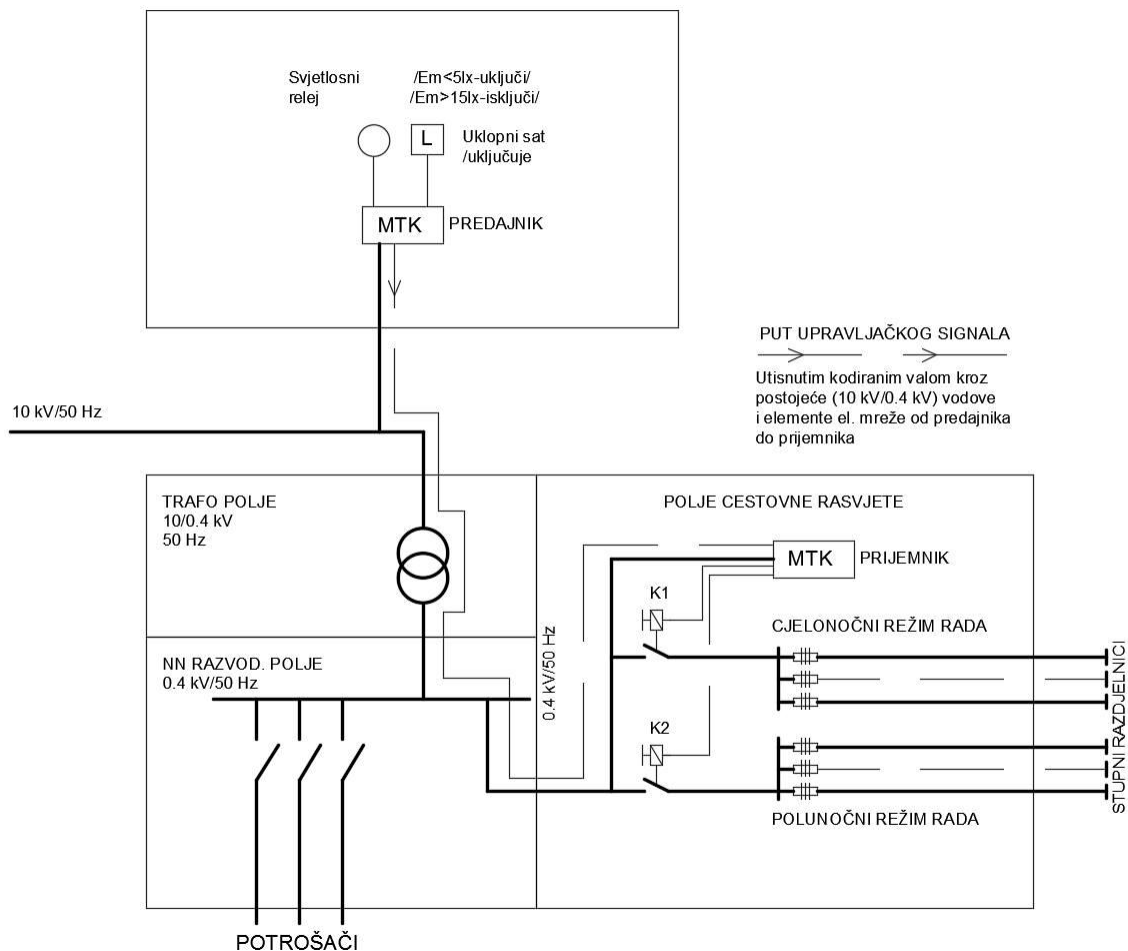
- Pomoću mrežnog tonfrekventnog uređaja (MTU)
- Pomoću procesorskog uređaja

Sustav mrežnog tonfrekventnog upravljanja predstavlja informacijski sustav koji prenosi poruke iz upravljačkog centra u sve točke elektroenergetske mreže. Sustav se koristi postojećom VN,SN odnosno NN mrežom kao medijem za prijenos, a tok informacija je jednosmjernan i ide od jednog ili više odašiljačkih postrojenja MTU-a prema svim točkama mreže. Upravljački signal (tonska frekvencija između 100 i 1500 Hz) utiskuje se na valni oblik napona mreže kao kratki slijed impulsa jedne upravljačke frekvencije koji tako čine kodiranu poruku od jedne ili više naredbi. [18]



Slika 4.2.10. Osnovna shema odašiljačkog sustava MTU za n-tu naposnku razinu sa jednom odašiljačkom i jednom prijamnom jedinicom. [18]

Sustav MTU u elektroenergetskom sustavu ima višestruku namjenu, npr: upravljanje cestovnom rasvjetom, reklamama, prometnom signalizacijom, kompenzacijom jalove energije, sustavima grijanja i ventilacije, prebacivanje tarifa, uzbunjivanje javnih službi i dr. [18]



Slika 4.2.11. Osnovna shema upravljanja cestovnom rasvjetom sustavom MTU. [18]

Cestovnom se rasvjetom upravlja centralno iz dispečerskog centra. Na SN dijelu mreže utiskuje se val nosilac (jedan ili više) s kodiranom adresom, porukom i frekvencijom višom od frekvencije mreže. U polju cestovne rasvjete transformatorske stanice smješten je MTU prijamnik, koji dešifrira primljenu informaciju i daje relejni izlaz (uklop ili isklop) na sklopniku određenog režima rada cestovne rasvjete. [18]

Svjetlosni relej uključuje rasvjetu prema zadanim granicama razine dnevne svjetlosti ($E_m < 5$ lx –uklop, $E_m > 15$ lx –isklop), a uklopni sat bira režim rada.

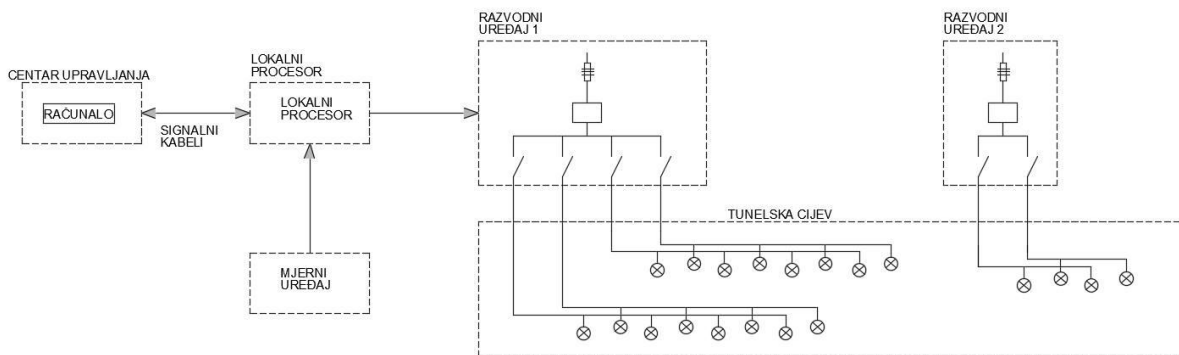
Osnovni elementi MTU sustava za upravljanje cestovnom rasvjetom su:

- MTU predajnik sa svjetlosnim relejem i uklopnim satom ($U_n = 230/400$ V s najvećom potrošnjom od 60 VA)
- 10 kV i 0,4 kV postojeća mreža –(komunikacijski sustav)
- MTU prijamnik (napon $U_n = 100$ ili 230 V, potrošnja oko 2 W)

- K1, K2 izvršni elementi za uklop odnosno isklup pojedninog režima rada cestovne rasvjete (sklopnici). [18]

MTU se najčešće koriste u sustavima cestovne rasvjete naseljenih mjesto, posebice većih gradova i to zbog njihove fleksibilnosti i selektivnosti satnice uključivanja i isključivanja rasvjete. [18]

Upravljanje cestovnom rasvjetom procesorskim uređajem koristi se najčešće kod tunela. Pri tome nadzor samog sustava rasvjete tunela obavlja lokalni procesorski uređaj a nadzor rada sustava rasvjete i ostalih sustava u tunelu (ventilacija, TV, prometna signalizacija i dr.), obavlja centralni procesorski uređaj u sklopu sustava daljinskog upravljanja i vođenja. [18]

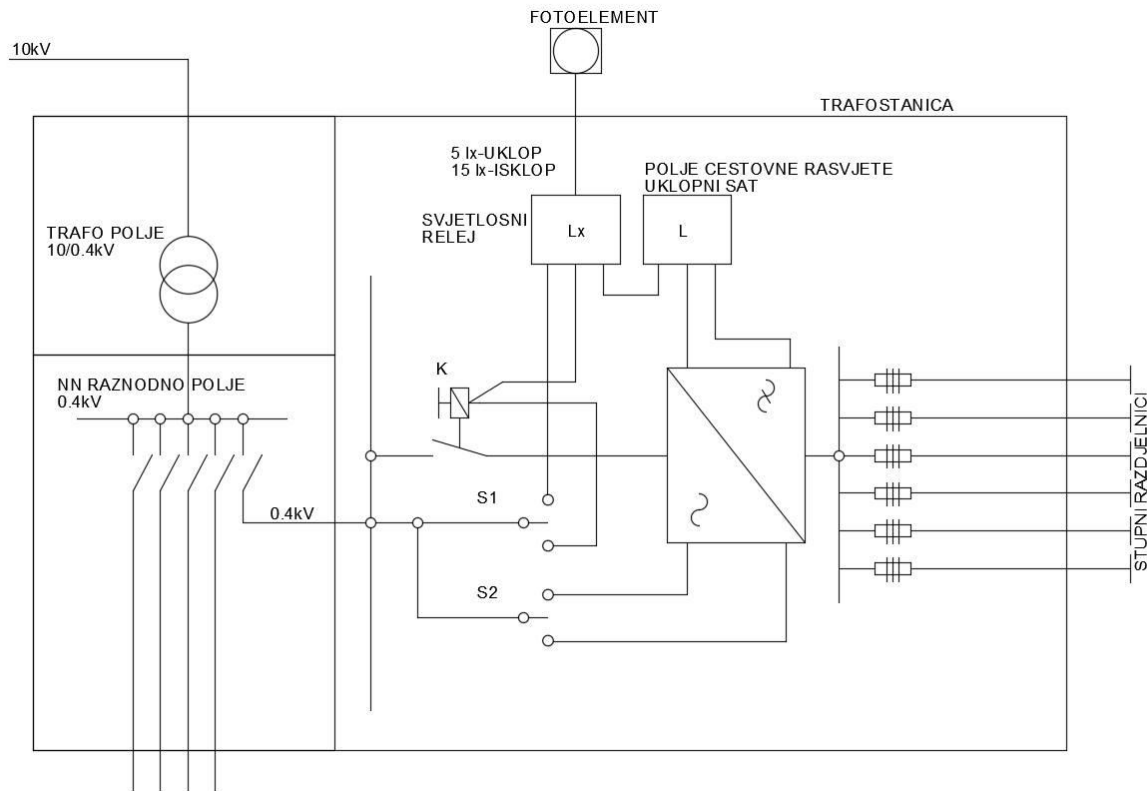


Slika 4.2.12. Osnovna shema upravljanja sustavom rasvjete tunela procesorskim uređajem. [18]

Svaki sustav automatskog upravljanja mora imati mogućnost ručnog uključivanja i isključivanja rasvjete. Rasvjeta tunela radi i danju i noću, te se njezino upravljanje u biti svodi na promjenu nominalne razine (smanjenje odnosno povećanje) luminacije površine kolnika tunela u zavisnosti od luminacije prilazne zone. Ta se promjena u praksi ostvaruje:

- Neprekinutim upravljanjem, odnosno neprekinutom promjenom svjetlosnog toka ugrađenih izvora svjetlosti (postiže se neprekidnom pobudom izvršnih elemenata upravljačkog uređaja rasvjete)
- Isprekidanim upravljanjem, odnosno isprekidanom promjenom svjetlosnog toka ugrađenih izvora svjetlosti (postiže se uključivanjem odnosno isključivanjem pojedinačnih ugrađenih izvora svjetlosti prema zadanim režimima pogona)
- Kombiniranim upravljanjem, koje se postiže kombinacijom neprekinutog i isprekidanog upravljanja.

Sustav lokalnog upravljanja omogućuje selektivno upravljanje pojedinih dijelova sustava cestovne rasvjete i to u pravilu one dijelove koje napaja jedna transformatorska stanica odnosno jedan ormar cestovne rasvjete. [18]



Slika 4.2.13. Osnovna shema lokalnog sustava upravljanja cestovnom rasvjetom. [18]

4.3. Određivanje svjetlosnog razreda prema normi

Prometne površine za motorni promet pripadaju klasi M. Za njih je značajno da motorna vozila predstavljaju većinu sudionika u prometu te da je brzina prometa relativno visoka, a površine koje spadaju u tu skupinu, ne uključuje veće konfliktne zone. Unutar ove skupine postoje šest različitih razreda koje se označavaju rednim brojem koji se stavlja iza slova M. Odgovarajući stupanj unutar skupine razreda M klasa se potom određuje uz pomoć jednadžbe:

$$\text{Broj razreda } M = 6 - V_{ws} \quad (4-1)$$

gdje V_{ws} označava zbroj svih odabranih V_w koje pak odabiremo uz pomoć donje tablice.

Tablica 4.3.1. Tablica uz pomoć koje se određuje razred unutar skupine razreda M

Svojstvo ceste	Vrijednost	Parametar V_w	Odabrani V_w
Brzina prometa	Vrlo visoka	1	
	Visoka	0,5	
	Srednja	0	
Gustoća prometa	Vrlo visoka	1	
	Visoka	0,5	
	Srednja	0	
	Niska	-0,5	
	Vrlo niska	-1	
Sastav prometa	Miješani promet s visokim udjelom biciklista i pješaka	2	
	Miješani	1	
	Samo motorna vozila	0	
Odvojene vozne trake	Ne	1	
	Da	0	
Gustoća križanja	Visoka	1	
	Srednja	0	
Parkirana vozila	Prisutna	0,5	
	Nisu prisutna	0	
Osvijetljenost okoline	Visoka	1	
	Srednja	0	
	Niska	-1	
Vidljivo upravljanje / kontrola prometa	Slabo	0,5	
	Srednje ili dobro	0	
		Zbroj odabranih V_w	

Nakon što na temelju poznavanja prometnih i drugih karakteristika prometne površine utvrdimo iznos odabranih V_w , dobivamo prema gornjoj jednadžbi jedan od razreda M1 - M6. Ako rezultat jednadžbe nije cijeli broj, uzimamo najbliži niži broj (na primjer od M2,5 dobivamo M2). [8]

Optičke karakteristike za svake razred potom određujemo pomoću donje tablice.

Tablica 4.3.2. Optički zahtjevi za pojedini razred unutar skupine razreda M [8]

Optički razred	Ulična površina				Relativni porast praga detekcije	Kvocijent rasvjetljenja okoline
	Većinom suha		Većinom mokra			
	L_{av} [cd/m ²]	U_o	U_1	U_0	TI [%]	Ko
M1	2,0	0,40	0,70	0,15	10	0,5
M2	1,5	0,40	0,70	0,15	10	0,5
M3	1,0	0,40	0,60	0,15	15	0,5
M4	0,75	0,40	0,60	0,15	15	0,5
M5	0,50	0,35	0,40	0,15	15	0,5
M6	0,30	0,35	0,40	0,15	20	0,5

Zahtjevi za opću ujednačenost sjajnosti se razlikuju za površine koje su većim dijelom godine suhe od onih, koje se smatraju većim dijelom godine mokrima (kao na primjer na područjima velikih oborina). [8]

Optička svojstva konfliktnih područja (razred C) se razlikuju od prometnih površina za motorni promet. Zbog povećanog rizika od sudara između sudionika u prometu, rasvjeta mora osigurati dovoljno rasvjetljenje da vozaču može dobro procijeniti udaljenost i smjer od drugih sudionika u prometu. Ako raspodjela prometnih površina to dozvoljava, preporučuje se uporaba kriterija koji se temelje na sjajnosti ulične površine. Valja napomenuti da su rasvjeta konfliktnog područja mora osigurati najmanje jednake ili bolje optičke uvjete kao na najbolje rasvijetljenoj susjednoj prometnoj površini. Stoga se preporučuje da se konfliktno područje rasvijetli sljedećim višim razradom rasvjete u usporedbi s najbolje rasvijetljenom susjednom prometnom površinom. Ako udaljenosti unutar konfliktnog područja ne omogućavaju korištenje rasvjete, može je koristiti faktor q_0 , uz pomoć kojega možemo odrediti koliko je potrebno rasvjetljenje da osigura dovoljnu svjetlinu prometne površine. Faktor q_0 , naravno, ovisi o vrsti podloge prometne površine (tj. reflektirajuće svojstvo površine i njezina strukture) i mora se odrediti za posebno svaku vrednovanu prometnu površinu. [8]

Tablica 4.3.3. Tablica uz pomoć koje određujemo ekvivalentni razred C na temelju optičkih svojstava susjednih cesta

Razred M			M1	M2	M3	M4	M5	M6
Prosječna luminacija L [cd/m ²]			2,0	1,5	1,0	0,75	0,50	0,30
Razred C, ako je $q_0=0,05$ cd/m ² /lx			C0	C1	C2	C3	C4	C5

Prosječna osvijetljenost E [lx]			50	30	20	15	10	7,5
Razred C, ako je $q_0=0,07$ cd/m ² /lx		C0	C1	C2	C3	C4	C5	
Prosječna osvijetljenost E [lx]		50	30	20	15	10	7,5	
Razred C, ako je $q_0=0,09$ cd/m ² /lx	C0	C1	C2	C3	C4	C5		
Prosječna osvijetljenost E [lx]	50	30	20	15	10	7,5		

Preporučuje se da se prilikom definiranja potrebnih kriterija rasvjete koristi onaj C razred, koji je za jedan stupanj viši od ekvivalentnog koji smo odredili uz pomoć gornje tablice (na primjer, ako je M2 najviši razred ceste koja vodi u raskrižje, a faktor q_0 za konfliktnu zonu je 0,07, ekvivalentan C razred je C2, ali je poželjno koristiti faktor C1, koji je za jednu razinu viši od C2. Time smo dobili potrebnu prosječnu svjetlinu od 30 lx). [8]

Cijeli niz optičkih zahtjeva rasvjete konfliktnog područja pak određujemo na temelju značajki prometa na konfliktnom području. Pritom razlikujemo 5 razreda u skupini C, koje određujemo prema sljedećoj jednadžbi:

$$\text{Broj razreda C} = 6 - V_{ws} \quad (4-2)$$

gdje V_{ws} , slično kao kod razreda M, predstavlja zbroj svih odabranih V_w koje odabiremo uz pomoć donje tablice. Odabrani C razred predstavlja optičke zahtjeve koji se moraju zadovoljiti. [8]

Tablica 4.3.4. Tablica uz pomoć koje se određuje odgovarajući razred unutar skupine razreda C [8]

Svojstvo ceste	Vrijednost	Parametar V_w	Odabrani V_w
Brzina	Vrlo visoka	3	
	Visoka	2	
	Srednja	1	
	Niska	0	
Gustoća prometa	Vrlo visoka	1	
	Visoka	0,5	
	Srednja	0	
	Niska	-0,5	
	Vrlo niska	-1	
Sastav prometa	Miješani promet s visokim udjelom biciklista i pješaka	2	
	Miješani	1	
	Samo motorna vozila	0	
	Ne	1	

Odvojene vozne trake	Da	0	
Osvijetljenost okoline	Visoka	1	
	Srednja	0	
	Niska	-1	
Vidljivo upravljanje / kontrola prometa	Slabo	0,5	
	Srednje ili dobro	0	
		Zbroj odabranih V_w	

Nakon što odredimo broj razreda C, pomoću donje tablice određujemo koje optičke karakteristike bi rasvjeta trebala zadovoljiti.

Tablica 4.3.5. Optički zahtjevi za pojedini razred C

Optički razred	Prosječna osvijetljenost na cijelom konfliktnom području E [lx]	Opća ujednačenost rasvijetljenosti U_0 (E)	Relativni porast praga detekcije TI	
			Visoke i srednje brzine prometa	Niske i vrlo niske brzine prometa
C0	50	0,40	10	15
C1	30	0,40	10	15
C2	20	0,40	10	15
C3	15	0,40	15	20
C4	10	0,40	15	20
C5	7,5	0,40	15	25

Na ovom mjestu treba ponovno naglasiti da se za konfliktnu zonu najprije treba odrediti u koji C - razred pripadaju, što se čini na temelju prometnih karakteristika (Tablica 4.3.4.). Tako se dobiju sve optičke karakteristike koje mora zadovoljiti konfliktna zona (Tablica 4.3.5.). Potom se prema potrebi treba prilagoditi prosječna rasvijetljenost / svjetlost na temelju rasvijetljenja susjednih cesta (Tablica 4.3.3.). [8]

Rasvjeta pješačkih površina (razred P) mora pored odgovarajućeg rasvijetljenja također osigurati sigurno kretanje po prostoru, pružajući korisnicima prostora osjećaj sigurnosti. Pješaci su zbog svoje spore brzine kretanja te veće izloženosti okolišu i drugim osobama u okolini, osjećaju ranije ugroženima nego što se takvi osjećaju vozači u automobilima. U tom smislu rasvjeta mora vizualno osigurati okoliš, kako bi isti pružao osjećaj sigurnosti za pješake u tom prostoru. Na pješačkim površinama je osim horizontalnog rasvijetljenja koje omogućava

uočavanje prepreka, također važno i potrebno vertikalno rasvjetljenje koje omogućava prepoznavanje osoba i neposrednog okruženja te smanjuje odsjaj, uz odgovarajući izbor izvora svjetlosti. Kod rasvjete površine za pješake je naime bitna činjenica da rasvjeta korisnicima osigura prepoznavanje prostora. To znači da rasvjeta mora pješake voditi po prostoru, omogućiti im prepoznavanje arhitektonskih obilježja okoliša, a također može istaknuti poznate strukture i slično. Dobra reprodukcija uzvrata boje je naravno jako važna. [8] Kod određivanja preporučenih optičkih karakteristika pomažu 6 razreda u skupini P koji se određuju prema sljedećoj jednadžbi:

$$\text{Broj razreda P} = 6 - V_{ws} \quad (4-3)$$

gdje V_{ws} označava zbroj svih odabranih V_w iz donje tablice.

Tablica 4.3.6. Tablica za određivanje odgovarajućeg P razred

Svojstvo ceste	Vrijednost	Parametar V_w	Odabrani V_w
Brzina	Niska	1	
	Vrlo niska	0	
Gustoća prometa	Vrlo visoka	1	
	Visoka	0,5	
	Srednja	0	
	Niska	-0,5	
	Vrlo niska	-1	
Sastav prometa	Pješaci, biciklisti i motorna vozila	2	
	Pješaci i motorna vozila	1	
	Pješaci i biciklisti	1	
	Samo pješaci	0	
	Samo biciklisti	0	
Parkirana vozila	Prisutna	0,5	
	Nisu prisutna	0	
Rasvjetljenje okoline	Visoka	1	
	Srednja	0	
	Niska	-1	
Prepoznavanje osoba	Potrebno	Dodatni zahtjevi	
	Nije potrebno	Nema dodatnih zahtjeva	
		Zbroj odabranih V_w	

Nakon što odredimo odgovarajući razred P, pomoću donje tablice određujemo koje optičke karakteristike bi rasvjeta trebala zadovoljiti (Tablica 4.3.7.). [8]

Tablica 4.3.7. Optički zahtjevi za pojedini razred P

Razred P	Opća prosječna vodoravna osvjetljenost $E_{h, av}$ [lx]	Najmanja vodoravna rasvjetljenost $E_{h, min}$ [lx]	Dodatni zahtjevi kada je potrebno dobro raspoznavanje lica osoba	
			Najmanja vertikalna osvjetljenost E_v, min [lx]	Najmanja polucilindarska osvjetljenost $E_{sc, min}$ [lx]
P1	15	3,0	5,0	3,0
P2	10	2,0	3,0	2,0
P3	7,5	1,5	2,5	1,5
P4	5,0	1,0	1,5	1,0
P5	3,0	0,6	1,0	0,6
P6	2,0	0,4	0,6	0,4

4.4. Usporedba stare i nove norme

Donošenjem nove norme u 2016. godini stara norma iz 2008. godine doživjela je par preinaka. Sve te preinake su prihvaćene i važeće za Republiku Hrvatsku. Usporedba naslova normi prikazana je u sljedećem tekstu.

Norma iz 2008. :

- HRN EN 13201-1:2008. – Odabir rasvjetnih zona (eng. Selection of lighting classes) definiraju se rasvjetne zone koje se trebaju primjenjivati na instalacije javne rasvjete kako bi osigurale dobru vidljivost korisnicima na vanjskim prostorima i prometnicama tijekom noćnih sati u funkciji sigurnosti ljudi i prometa. Tako su definirane kategorije za : M – motorna vozila, S – spora motorna i zaprežna vozila, C – motociklisti, P – pješaci; definirajući pri tome podkategorije ovisno o kombinaciji moguće prisutnosti spomenutih kategorija.
- HRN EN 13201-2:2008. – Zahtijevana svojstva – (eng. Performance requirements) – definira se potrebna rasvjetljenost koja osigurava vidljivost primjerenu namijeni pojedine kategorije uz dodatne parametre (npr. vlažan ili suh kolnik). Dodatkom A

ograničava se maksimalna jakost svjetla pod određenim kutevima, a dodatkom B preporuka za osvjetljavanje pješačkih prijelaza.

- HRN EN 13201-3:2008. – Proračun svojstava – (eng. Calculation of performance)– propisuje i opisuje konvencije i način matematičkih izračuna pojedinih fotometrijskih karakteristika javne rasvjete.
- HRN EN 13201-4:2008. – Metode mjerenja svojstava rasvjete – (eng. Methods of measuring lighting performance) – unificira procedure mjerenja karakteristika javne rasvjete, daje naputke o izboru instrumentacije i uspostavlja konvenciju o proceduri provođenja mjerenja.

Norma iz 2016. :

- HRN EN 13201-1:2016. – Odabir rasvjetnih zona (eng. Selection of lighting classes)
- HRN EN 13201-2:2016. – Zahtijevana svojstva – (eng. Performance requirements)
- HRN EN 13201-3:2016. – Proračun svojstava – (eng. Calculation of performance)
- HRN EN 13201-4:2016. – Metode mjerenja svojstava rasvjete – (eng. Methods of measuring lighting performance)
- HRN EN 13201-5:2016. – Indikatori energetske učinkovitosti – (eng. Indicators of energy efficiency) – daje i definira najosnovnije indikatore energetske učinkovitosti javne rasvjete kako bi se što lakše i jasnije mogle prikazati usporedbe rješenja različitih projekata radi odabira što učinkovitije rasvjete

Na prvi pogled odmah je jasno vidljivo da je najveća izmjena donesena unošenjem petog dijela norme koje je potpuno novo. Ovaj dio norme je razrađen u poglavlju 5.2. ovog rada i njegovim podpoglavljima.

U prvom dijelu norme promjenjena je tablica prilikom odabira razreda rasvjete. Naime uvelike je olakšana i pojednostavljena. Glavni dio ove norme bazira se na traženju težinskih faktora pojedine trase koja se projektira. Ovaj dio je obrađen u 4.3. poglavlju ovog rada. Osim ove izmjene uklonili su se pojam ME (sada je samo M klasa) klase i S klase.

Drugi dio norme obrađuje iste pojmove kao što je bilo i u predhodnoj verziji norme s time da je posebno prilagođen tj. doživio je sljedeće modifikacije:

- dodan je podatak o pozadini nove norme
- ažurirani su pojmovi i definicije
- kratica TI je zamjenjena simbolom f_{TI}
- došlo je do kombinacije ili stapanja nekoliko klasa
- promjenjeno je nekoliko oznaka klasa
- promjenjene su oznake svjetlosnog intenziteta klasa
- dodan je Anex C (procjena onesposobljavajućeg blještanja za klase C i P)

Ovaj dio norme obrađen je u poglavlju 4.1. ovog rada.

U trećem dijelu norme uvedene su sljedeće promjene:

- u izračunu vrijednosti zavjesne rasvjetljenosti (veiling illumination) L_V , nema više testa o doprinosu od najmanje 2% (od strane sljedeće svjetiljke u nizu) kako bi se dovršio proračun prije dohvata udaljenosti od 500m (ovo je uvedeno kako bi se uklonila dvosmislenost u interpretaciji koju potencijalno donose različiti programski alati)
- osim standardne opcije od 500m postoji i alternativa po kojoj se u obzir mogu uzeti i svjetiljke koje pripadaju kraćoj dužini instalacijske trase. Ovaj slučaj treba biti jasno iznesen u dizajnu sustava rasvjete sa brojem svjetiljaka uključenih u izračun f_{TI}
- uvedena je nova formula za izračun zavjesne rasvjetljenosti L_V za veći raspon vrijednosti θ . Ovo posebno vrijedi za slučaj kada svjetiljke mogu biti vrlo blizu osi viđenja ($0,1^0 < \theta < 1,5^0$) što se izračunava formulom za f_{TI}

Ovaj dio norme u potpunosti se bazira na matematičku osnovu za izračunavanje svih potrebnih parametara vezanih u dizajn sustava cestovne rasvjete. U ovom radu ovaj dio norme nije obrađen zbog složenosti i same veličine cijelog proračuna. Svi proračuni u ovom dijelu norme su uključeni u programske alate koji su namjenjeni za projektiranje svjetlosnih instalacija. U vrijeme pisanja ovog rada još niti jedan program nije prilagođen ovim izmjenama jer je norma tek donesena ali je za očekivati da će se to uskoro promijeniti.

Glavne izmjene u četvrtom dijelu norme u odnosu na predhodnu verziju su:

- definicije različitih pomagala za mjerenje sa jedinstvenim zahtjevima u smislu optimiziranja karakteristika instrumenata, troška i vremena potrebnih za mjerenje

- detaljna usporedba dinamičkih i statičkih mjernih zahtjeva
- dodatak specifičnih zahtjeva za ILMD (Image Luminance Measuring Device) kada je korišten kao mjerač svjetline
- procjena nesigurnosti mjerenja
- usporedba za zahtjevima i projektanskim očekivanjima u smislu proširenih nesigurnosti mjerenja
- dodatak uputama za mjerenje porasta praga f_{TI} i rubne rasvjetljenosti R_{EI}
- sugestija algoritma procjene tolerancije u smislu rasvjetnog projekta
- opis koncepta određenih parametara u smislu uzimanja u obzir mjerenja u uvjetima koja odstupaju od standardnih
- opis unapredene konvencije simbola fotometričnih kvalitativnih parametara u smislu izbjegavanja zbunjenosti između istih parametara ali sa različitim značenjem
- uzeti su u obzir mjerni sustavi prilagodnog mjerenja ceste
- dane su upute za procjenu nesigurnosti u mjerenju

Ovaj dio norme, u nekoj mjeri, obrađen je u poglavlju 3 ovog rada.

5. INDIKATORI ENERGETSKE UČINKOVITOSTI JAVNE RASVJETE

Indikatori energetske učinkovitosti javne rasvjete su pokazatelji kvalitete projektirane rasvjetne instalacije. Kod slučaja već postojeće instalacije potrebno je provesti energetski pregled kako bi se utvrdilo trenutno stanje instalacije koje zbog vremenskih uvijeta i starosti same instalacije nisu više jednaki kao prilikom projektiranja. Iako točna metodologija provedbe energetskog pregleda javne rasvjete u vrijeme pisanja ovog rada još nije donesena u radu je prikazan prijedlog Regionalne energetske agencije Sjeverozapadne Hrvatske (REGEA).

5.1. Energetski pregled javne rasvjete

Provedba energetskog pregleda uključuje:

- mapiranje postojeće instalacije,
- mjerenja električnih veličina,
- mjerenja svjetlosnih veličina svih izvoda JR
- izradu izvješća o provedenom pregledu.

Izvješće o provedenom energetskom pregledu pored snimke sustava, mapiranja instalacije, prezentacije izmjerenih električnih i svjetlosnih veličina, analize podataka o potrošnji električne energije, sadrži i prijedlog mjera energetske učinkovitosti uz uvažavanje zahtjeva HRN EN 13201:2016. - Cestovna rasvjeta i Zakona o zaštiti od svjetlosnog onečišćenja NN 114/11. Mjere predloženih investicija u modernizaciju sustava sadrže informacije o jednostavnim povratnim periodima (JPP) izračunatih temeljem egzaktnih troškovnika te mjerenjem utvrđene potrošnje unutar sustava javne rasvjete. [13]

Svaki tehnički sustav posjeduje neki oblik dokumentacije. Potrebno je prikupiti osnovne podatke o vlasniku javne rasvjete te osnovne podatke za svu postojeću tehničku i projektnu dokumentaciju koja se odnosi na promatrani sustav javne rasvjete. Potrebno je prikupiti Ugovor o prijenosu prava vlasništva i prava služnosti (između Grada i HEPa) u vlasništvo jedinice lokalne samouprave. Potrebno je prikupiti Ugovore i sve dostupne dokumente iz kojih su vidljivi pravno - tehnički podaci o svim potrošačima koji nisu u vlasništvu jedinice lokalne samouprave a spojeni su na sustav javne (rasvjetljene plakatne površine, putokazi i sl.).

Za svako pojedino obračunsko mjerno mjesto potrebno je od nadležnog distributera (HEP - ODS) zatražiti energetske kartice za svako obračunsko mjerno mjesto u digitalnom obliku (.csv datoteke) za period od najmanje 12 mjeseci unatrag. [13]

Organiziranje prikupljenih podataka vrši se na sljedeći način:

a) Numeracija elemenata sustava javne rasvjete

Pri prikupljanju podataka o elementima sustava javne rasvjete potrebno je voditi računa o numeriranju tih elemenata na način da se iz numeracije mogu znati svi prethodni i sljedeći elementi sustava u nizu (transformatorska stanica - obračunsko mjerno mjesto - napojni vod - stup - svjetiljka - sijalica). [13]

Numeracija se mora provoditi sukladno sljedećim pravilima.

Tablica 5.1.1. Upute o numeriranju elemenata javne rasvjete [13]

Naziv elementa sustava	Pravilo numeracije (broj znamenki)		Primjer
Obračunsko mjerno mjesto (OMM)	Oznaka OMM	ukoliko postoji više OMM unutar TS potrebno ih je označiti brojkom od jedne znamenke (od 0 do 9)	001
	Smještaj OMM	malim slovom abecede X - unutar transformatorske stanice Y - van transformatorske stanice	X
Napojni vod	ukoliko postoji više napojnih vodova unutar jednog OMM tada ih je potrebno označiti velikim slovom abecede krenuvši od A do Z		A
Stup	ukoliko postoji više stupova spojenih predmetnim napojnim vodom potrebno ih je označiti brojkom od dvije znamenke (od 0 do 99)		01
Svjetiljka	ukoliko na stupu postoji više svjetiljki potrebno ih je označiti velikim slovom abecede krenuvši od A do Z (ukoliko je u jednoj svjetiljki instalirano više sijalica, numeracijski se to mora označiti kao da postoji više svjetiljki na stupu).		A
Opisni dio			
Šifra prometnice, šetnice, trga	svaku prometnicu na predmetnom području potrebno je numerirati brojkom od tri znamenke (od 0 do 999)		001
Klasifikacija prometnice	po određivanju klasifikacije prometnice od strane ovlaštene osobe sukladno normi HRN EN 13201-2:2003. potrebno je to upisati u opisni dio numeracije		ME1
Zona zaštite (E0-E4)	Potrebno je odrediti zonu zaštite od svjetlosnog onečišćenja		E0
Tip žarulje	Potrebno je evidentirati vrstu izvora svjetlosti velikim slovom abecede*		D
Regulacija	Potrebno je evidentirati postojanje regulacije izlaznog svjetlosnog toka brojkom s jednom znamenkom ¹		0

Snaga žarulje	Potrebno je navesti električnu snagu sijalice brojkom s tri znamenke kojima prethodi znak minusa (-). Znamenke označuju snagu svjetiljke izraženu u W	225
---------------	---	-----

¹ 0- nema regulacije, 1 - grupna regulacija svjetiljki, 2- regulacija unutar svjetiljke

*A - kompaktna fluorescentna žarulja, B - visokotlačna živina žarulja, C - niskotlačna natrijeva žarulja, D - visokotlačna natrijeva žarulja, E - metal halogena žarulja, F - halogena žarulja, G - svjetleće diode (LED)

Prema primjeru danom u tablicu oznaka svjetiljke bi bila:

001X|A|01|A|001|ME1|E0|D|0|-225, tj. 001XA01A001ME3aE0D0-225.

Kao što se može odmah zamjetiti u ovom primjeru korištena je oznaka ME koja se donošenjem novih normi u 2016. godini više ne koristi te se može slobodno zaključiti da će se taj dio numerizacije elemenata javne rasvjete zamjeniti sa novim oznakama kao što je M. [13]

Svaki element sustava javne rasvjete naveden u tablici potrebno je numerirati i upisati u odgovarajući dio tablice. Numeracija elementa sustava javne rasvjete započinje numeracijskim dijelom tablice, tj. "najviše pozicioniranim" elementom sustava javne rasvjete – transformatorskom stanicom. Nastavlja se sa numeracijom sljedećeg elementa niže (OMM), slijedi numeracija napojnog voda pa stupa pa svjetiljke. U konačnici se za svaku svjetiljku upisuje opisni dio tablice (šifra rasvijetljene dionice, klasifikacija, zona zaštita, regulacija, tip i snaga sijalice). Potrebno je voditi računa da se promjenom numeracijskog dijela elementa iznad, numeracija elementa ispod kreće ispočetka. Npr. napojni vod A ima sedamdeset svjetiljki, odnosno sedamdeseta svjetiljka označena je sa A70. Sedamdeset i prva svjetiljka pripada napojnom vodu B, te se tada ta svjetiljka označava kao B01. Ukoliko je neki od podataka nepoznat, na to mjesto u numeraciji je potrebno postaviti oznaku #. [13]

Tablica 5.1.2. Pregled zona zaštite od svjetlosnog onečišćenja [13]

ZONA	OPIS	NAPOMENA
E0	Područje prirodne rasvijetljenosti	Blizine većih profesionalnih zvjezdarnica, Parkovi tamnog neba
E1	Područje tamnog neba	Međumjesne lokalne prometnice uglavnom nerasvijetljene
E2	Područje niske ambijentalne rasvijetljenosti	Rezidencijalne zone
E3	Područje srednje ambijentalne rasvijetljenosti	Komunikacijske, industrijske i trgovačke zone
E4	Područje visoke ambijentalne rasvijetljenosti	Urbana područja komercijalnog karaktera s visokim stupnjem noćne aktivnosti

Izvor: Fond za zaštitu okoliša i energetska učinkovitost

b) Fotodokumentacija postojećeg stanja

Elementi građevine javne rasvjete moraju biti fotografirani u cjelini i dijelovima:

1. transformatorska stanica sa vidljivom slikom oznake ukoliko postoji;
2. ormar mjernog mjesta - ukoliko je izvan transformatorske stanice;
3. sustav regulacije/upravljanja - ukoliko je izvan transformatorske stanice;
4. karakteristični stup (krupni plan - temeljenje, stup, svjetiljka i napojni vod);
5. karakteristična svjetiljka.

Sve snimljene fotografije moraju biti u jpg formatu minimalnoj rezoluciji 1920x1080 te se predaju na elektronskom mediju kao prilog Izvješća o provedenom energetsom pregledu. Poveznica na fotografiju mora se nalaziti u tablici. [13]

c) Određivanje geolokacije elemenata sustava javne rasvjete

Za svaki od elemenata sustava javne rasvjete kao i za stupove koji se ne upotrebljavaju za javnu rasvjetu potrebno je odrediti geolokacijske koordinate (osim za napojni vod). Koordinate se moraju izraditi korištenjem odgovarajuće podloge (digitalni ortofoto snimak (DOF), kopija katastarskog plana (KKP) ili posebna geodetska podloga (PGP)) ucrtavajući poziciju stupa na terenu. Geolokaciju elemenata je potrebno prebaciti u digitalnu kartu te dati geografske koordinate točke za svaki elementi sustava javne rasvjete. [13]

5.1.2. Utvrđivanje geometrijsko - tehničkih parametra postojećeg sustava JR

Potrebno je utvrditi geometrijsko tehničke karakteristike rasvjetljenih dionica gdje je instaliran sustav javne rasvjete (prometnice, parkovi, šetnice, trgovi). Ukoliko se na jednoj dionici u ukupnoj duljini pojavljuje više različitih geometrijskih - tehničkih parametara, tu dionicu je potrebno razdvojiti na zasebne cjeline. Svaku rasvjetljenu dionicu potrebno je numerirati brojkom od tri znamenke sukladno uputama u Poglavlju 0. Od geometrijsko - tehničkih parametara po svakoj rasvjetljenoj dionici potrebno je utvrditi sljedeće:

- ukupan broj stupnih mjesta na rasvjetljenoj površini sa instaliranim svjetiljkama;
- ukupan broj stupnih mjesta na rasvjetljenoj površini bez instaliranih svjetiljki;

- ukupan broj svjetiljki na prometnici;
- širina kolnika i broj voznih traka;
- širina nogostupa (sa strane stupa, sa suprotne strane);
- visina stupova;
- visina svjetiljke;
- procjena kuta montaže svjetiljke;
- prosječni razmak između stupova;
- pozicija stupa (jednostrano, obostrano, nasuprotno);
- udaljenost stupa od ruba kolnika;
- procijeniti udaljenost optičke osi svjetiljke od ruba kolnika; [13]

Kod ovlaštene osobe jedinice lokalne samouprave provesti upitnik da li rasvijetljena dionica pripada urbanoj zoni gdje je pri rekonstrukciji potrebno ugraditi dekorativne svjetiljke ili o klasičnoj zoni gdje nije potrebno voditi računa o dekorativnom elementu javne rasvjete. Iznos investicije pri rekonstrukciji rasvijetljene dionice u urbanoj zoni povećava se za 100% u odnosu na klasičnu zonu. [13]

Na osnovu prikupljenih podataka te prema potrebi obilaskom terena ovlaštenu inženjer izrađuje:

- klasifikacija površine kolnika (R1, R2, R3 i R4);
- zonu rasvjetljenosti (E0 - E4);
- klasifikaciju rasvjetljene površine sukladno normom HRN EN 13 201 i maksimalno dozvoljeni postotak smanjenja izlaznog svjetlosnog toka pri regulaciji.

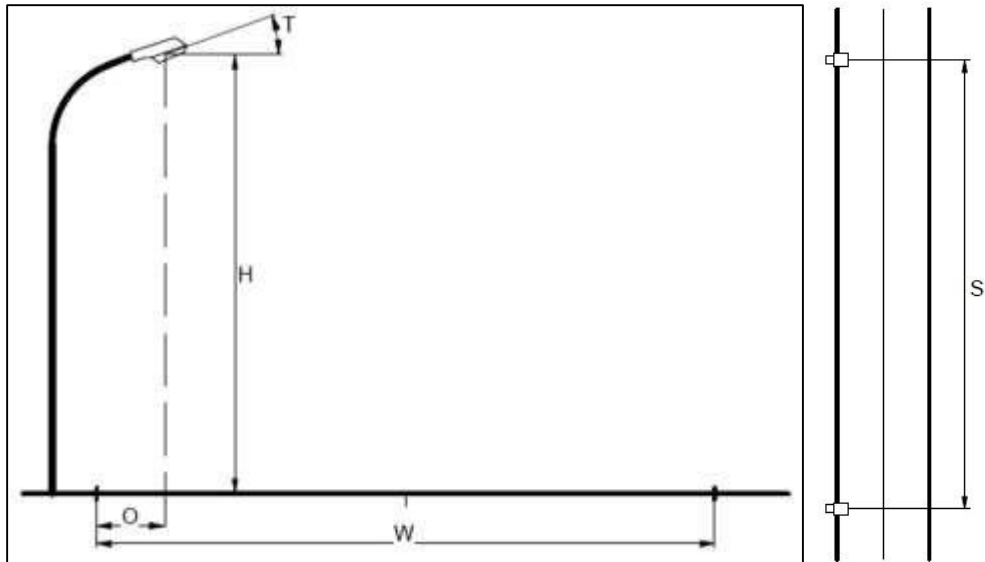
Navedene podatke ovlaštenu inženjer dužan je dostaviti energetsom pregledniku u formi "Izvešća o klasifikaciji prometnica". Navedeno Izvešće minimalno mora sadržavati popis svih rasvjetnih dionica sukladno numeraciji energetsom preglednika sa podacima o klasi površine kolnika, zoni rasvjetljenosti i klasifikaciji rasvjetljene površine. Izvešće o klasifikaciji prometnica dio je energetsom pregleda.

Klasifikacija površine kolnika predstavlja utvrđivanje standardnih vrijednosti refleksijskih svojstava putem definiranih klasa (R1, R2, R3 i R4) koje se opisuju trima faktorima q_0 , S1 i S2. [13]

Klasa – opis površine:

- R1 – Betonski kolnik - asfaltni kolnik sa 80% agregatnih dodataka koji strše iz mase asfalta ($q_0=0,10$; $S1=0,25$; $S2=0,53$),

- R2 – Lijevani novi asfalt - asfaltbeton sa 60% agregatnih dodataka veličine zrna do 10 mm ($q_0=0,07$; $S_1=0,58$; $S_2=1,80$),
- R3 – Hrapavi asfalt zbog istrošenosti i uglaćanosti - asfaltbeton i lijevani asfalt veličine zrna do 10 mm ($q_0=0,07$; $S_1=1,11$; $S_2=2,38$),
- R4 – Glatki asfalt – istrošeni lijevani asfalt ($q_0=0,08$; $S_1=1,55$; $S_2=3,03$). [13]



Slika 5.1.2. Geometrijski parametri građevine javne rasvjete [13]

IZVOR: Prijedlog pravilnika o projektima JPP-a male vrijednosti

Gdje je:

W - širina kolnika i broj voznih traka;

H_{st} - visina stupova;

H_{sv} - visina svjetiljke;

S - prosječni razmak između stupova;

O - procijenjena udaljenost optičke osi od ruba kolnika;

T - nagib optičke osi svjetiljke.

5.1.3. Elementi sustava javne rasvjete

Prilikom provedbe energetskog pregleda treba zapisati koji sve elemente sustav javne rasvjete posjeduje prilikom pregleda jer se stvarna situacija može razlikovati od one u idejnom tj. izvedbenom projektu zbog raznih izmjena sustava tokom godina. U te izmjene može spadati ne dokumentirane žarulje, oštećena svjetlosna zvana, ilegalno spajanje na mrežu javne rasvjete odnosno postojanje parazitskih potrošača i dr.

5.1.3.1. Tehnički opis i specifikacija mjesta priključka na mrežu

Potrebno je kratko opisati mjesto priključka (službenu oznaku i adresu transformatorske stanice (TS), službenu oznaku obračunskog mjernog mjesta (OMM) javne rasvjete). Opis svakog OMM mora sadržavati minimalno sljedeće podatke:

- položaj OMM u odnosu na trafostanicu (samostalni/integrirani);
- službenu oznaku OMM od strane HEP ODS;
- ukupnu priključnu snagu OMM sukladno izdanoj (postojećoj) elektroenergetskoj suglasnosti ili Ugovoru o prijenosu prava vlasništva i prava služnosti (između Grada i HEPa);
- ukupnu instaliranu radnu snagu:
 - postojeću instaliranu snagu;
 - simuliranu radnu snagu;
- ukupna potrošnja električne energije:
 - stvarnu potrošnju;
 - normiranu potrošnju;
 - simuliranu potrošnju;
- provjeru godišnjeg broja sati rada (T_{stv}).

Provoditelj energetskog pregleda dužan je prikupiti Ugovore s distributerom i opskrbljivačem, elektroenergetske suglasnosti iz kojih su vidljivi pravni i tehnički uvjeti priključenja na elektroenergetski sustav od vlasnika sustava javne rasvjete koji mu je te podatke dužan i ustupiti. [13]

5.1.3.1.1 Kontrolna mjerenja

Kontrolna mjerenja provode se na obračunskim mjernim mjestima:

- čija je stvarna potrošnja električne energije među 30% najvećih stvarnih potrošnji električne energije na promatranom području za koje se provodi energetski pregled;
- gdje je provjera godišnjeg broja sati rada T_{stv} manja od 3 700 ili veća od 4 500 sati rada.

Kontrolna mjerenja provodi ovlaštenu inženjer elektrotehnike. Na osnovu prikupljenih podataka ovlaštenu inženjer elektrotehnike izrađuje "Izvjешće o rezultatima kratkotrajnih pogonskih

mjerenja opterećenja“ koje se nužno nalazi u prilogu “Izvjješća o provedenom detaljnom energetsom pregledu“ . Za prikupljanje podataka prilikom kontrolnih mjerenja OMM-a Jedinica lokalne samouprave dužna je, kada je to potrebno (npr. za mjesta OMM-a izvedena unutar distributivnih transformatorskih stanica 10(20)/0,4kV), osigurati pratnju zaposlenika nadležnog HEP - ODS-a. [13]

Pri provedbi kontrolnih mjerenja potrebno je prikupiti podatke o broju napojnih vodova priključenih na OMM te podatke navedene u nastavku za svaku fazu pojedinog napojnog voda. Mjeriti je potrebno umjerenim uređajima minimalne klase točnosti mjerenja radne snage +/- 2%. [13]

Podaci za napojni vod koje je treba prikupiti su sljedeći:

- tip i nazivnu struju osigurača;
- naponske i strujne prilike za svaku fazu pojedinog napojnog voda, tj:
 - jakost struje izvoda po fazi (A);
 - faktor harmonijskog izobličenja (THD) struje izvoda po fazi (%);
 - napon izvoda po fazi (V);
 - faktor harmonijskog izobličenja (THD) napona izvoda po fazi (%);
 - radnu snagu izvoda po fazi (W);
 - jalovu snagu izvoda po fazi (Var);
 - prividnu snagu izvoda po fazi (VA);
 - faktor snage $\cos\varphi$ po fazi;
 - ukupnu struju napojnog voda (A);
- ukupnu radnu snagu napojnog voda (W);
- ukupnu jalovu snagu napojnog voda (Var);
- normiranu ukupnu radnu snagu napojnog voda (W) (normirana radna snaga odnosi se na radnu snagu svedenu na referentni napon od 230V);
- ukupnu izračunatu radnu snagu napojnog voda, odnosno
 - zbroj nazivnih snaga svih svjetiljki koje jesu u funkciji te su spojene napojnim vodom;

- zbroj nazivnih snaga svih svjetiljki koje nisu u funkciji te su spojene napojnim vodom;
- gubici u sustavu (gubici u svjetiljci, napojnim vodovima, transformatorskoj stanici i sl.).

Razlika između izračunate snage svjetiljki koje su u funkciji sa uključenim gubicima i izmjerene snage napojnog voda (strujnog kruga) mora biti manja od snage svjetiljke najveće snage spojene na predmetni napojni vod. [13]

U slučaju pojavljivanja veće razlike od navedene velika je vjerojatnost neovlaštenog preuzimanja električne energije odnosno postojanje parazitnih potrošača te je na to potrebno upozoriti vlasnika javne rasvjete koji je nadležan za daljnje postupanje prema danim podacima. Za svaki napojni vod mjerenjem se utvrđuje radna snaga. Pri mjerenju bitno je zabilježiti i naponske prilike u točkama mjerenja kao i faktor snage ($\cos\phi$). Po provedenom mjerenju potrebno je utvrditi ukupnu radnu snagu po svakom napojnom vodu (strujnom krugu).

Prilikom mjerenja snage potrebno je ustanoviti trenutni napon mreže u točki mjerenja. Kod većine postojećih instalacija (sa rasvjetnim tijelima s izbojem u plinu bez sustava regulacije) naponske prilike utječu na ukupnu snagu, a time i na potrošnju. Referentni nazivni napon mreže iznosi 230 V AC, no noću naponi u mreži dosežu više vrijednosti (od 240 V do 250 V AC). Zbog navedenog, potrebno je izmjerenu snagu korigirati množenjem sa faktorom napona k_v za koji vrijedi sljedeći aproksimativni izraz:

$$k_v = \frac{U_R^2}{U_{izm}^2} \quad (5-1)$$

Gdje je :

k_v - korekcijski faktor napona

U_R - referentni napon (230 V),

U_{izm} - izmjereni napon mreže u točki mjerenja (V). [13]

Faktor k_v definira zavisnost trenutne snage sustava o trenutnom naponu. Snaga sustava je u direktnoj vezi sa potrošnjom sustava te time i trošku za energiju.

Pri utvrđivanu normirane ukupne instalirane snage rasvjetnih tijela s izbojem u plinu bez sustava regulacije korištenjem faktora korekcije k_v normirana ukupna snaga izračunava se sljedećom formulom:

$$P_{ukp} = \sum_{i=1}^n k_v \cdot P_i [kW] \quad (5-2)$$

gdje je:

P_{ukp} - normirana izmjerena radna snaga promatranog područja (obračunskog mjernog mjesta) s obzirom na referentni napon (kW);

k_v - korekcijski faktor napona;

P_i - izmjerena instalirana radna snaga i-tog strujnog kruga pri trenutnom naponu U_R (kW);

n - broj rasvjetnog strujnog kruga. [13]

Osoba ovlaštena za provedbu kontrolnih mjerenja na osnovu prikupljenih podataka izrađuje "Izvješće o rezultatima kratkotrajnih pogonskih mjerenja opterećenja" koje se nužno nalazi u prilogu "Izvješća o provedenom detaljnom energetskom pregledu". Rekapitulaciju izvješća potrebno je prikazati tablično. [13]

Ukoliko se kontrolnim mjerenjem koje se provodi iz razloga što je provjera godišnjeg broja sati rada bila veća od 4 500 sati pokaže zanemariva razlika izmjerene i proračunate snage OMM tada postoji vjerojatnost postojanja parazitnih potrošača priključenih na OMM u tijeku godine. Takva obračunska mjerna mjesta potrebno je evidentirati. [13]

5.1.3.2. Sustav upravljanja i regulacije

Potrebno je odrediti vrstu, princip rada i procijeniti starost uklopno/isklopnog uređaja sustava javne rasvjete te ispravnost funkcionalnosti svjetlosne sklopke. Sustav upravljanja uz osnovnu funkciju uklapanja i isklapanja sustava javne rasvjete može sadržavati i sustav regulacije. Regulacija javne rasvjete se odnosi na uređaj koji regulira svjetlosni tok svjetiljke s ciljem smanjenja potrošnje električne energije (npr. smanjenje svjetlosnog toka u kasno - noćnim satima kada nije potreban nominalni svjetlosni tok svjetiljke). Kratak opis sustava upravljanja treba sadržavati sve važne podatke o sustavu, poput tipa uređaja, režim upravljanja po reguliranom području ili napojnom vodu, blok sheme rada. Ukoliko postoji sustav regulacije uz režim upravljanja potrebno je prikazati i period i postotak smanjenja izlaznog toka i potrošnje električne energije. Naročito je važno da se iz prikupljenih podataka za svaki dio sustava (pojedino OMM) može odrediti režim rada sustava javne rasvjete. Ukoliko nije drugačije moguće, sa održavateljem sustava potrebno je usmeno utvrditi navedene režime rada i regulacije.

Za svako obračunsko mjerno mjesto (OMM) potrebno je na temelju prikupljenih podataka o režimu rada dati podatak o godišnjem broju sati rada. U slučaju da u sustavu nema regulacije,

godišnji broj sati rada sustava predstavlja zbroj sati rada za svaki pojedini dan, tj. noć. Ukoliko postoji sustav regulacije (bilo centralni ili integrirani u svjetiljku) tada je godišnji broj sati rada sustava potrebno korigirati sukladno smanjenju svjetlosnog toka svjetiljki.

Koeficijent korekcije godišnjeg broja sati rada zbog regulacije računa se pomoću sljedećeg izraza:

$$K = \frac{N \cdot \sum_{i=1}^{i=n} t_i \cdot \Phi_i(\%) }{365 \cdot \sum_{i=1}^{i=n} t_i} \quad (5-3)$$

gdje je:

K - faktor korekcije godišnjeg broja sati rada

svjetiljke;

N - broj dana u reguliranom režimu rada

n - broj stupnjeva regulacije;

t_i - vrijeme rada regulacije n-tog stupnja (sati);

Φ - Postotak nominalnog svjetlosnog toka svjetiljke (%).

Za područje Hrvatske može se računati sa 11,23 satnim radom sustava javne rasvjete 365 dana godišnje. [13]

Primjer izračuna za sustav javne rasvjete koji radi 11 sati dnevno uz regulaciju nominalnog svjetlosnog toka:

Tablica 5.1.3.2.1. Primjer izračuna režima rada [13]

Sati rada sustava javne rasvjete	Postotak nominalnog svjetlosnog toka
5	100%
3	80%
3	50%

Režim rada sustava u slučaju da regulacije svjetlosnog toka ne postoji bi bio 5+3+3=11 sati, no zbog postojanje regulacije u periodu od 3h sa 80% i 3 h sa 50% nominalnog svjetlosnog toka, korigirani režim rada je 5·100%+3·80%+3·50%=8,9 sati.

Godišnji broj sati rada potrebno je iskazati za svako mjerno mjesto osim u slučaju da je broj sati rada isti za sva obračunska mjerna mjesta.

Sve prikupljene podatke o sustavu upravljanja i regulacije potrebno je upisati u tablicu. [13]

5.1.3.3. Sustav zaštite

Potrebno je navesti kratki opis zaštite od indirektnog i direktnog dodira. Prilikom pregleda sustava potrebno je ustanoviti te konstatirati ima li postojeći sustav ugrađenu prenaponsku zaštitu te razine (stupnjeve) zaštite. Prilikom ugradnje novih tehnologija u postojeći sustav ključno je obratiti pozornost na sustav zaštite od prenapona. Opis sustava zaštite potrebno je upisati u tablicu. [13]

5.1.3.4. NN instalacija

Potrebno je dati kratki opis o napojnim vodovima sustava javne rasvjete, tip vodova - nadzemni ili kabelski te tip i presjek kabela ili vodova. Podatke je potrebno prikazati tablično. [13]

5.1.3.5. Stupovi

Potrebno je utvrditi osnovne tehničke karakteristike stupova (materijal, visina, procjena starosti stupa, postojanje uzemljenje, promjer i sl.), opis kraka (duljina, vrsta materijala, stanje). Potrebno je opisati temeljenje stupa u smislu postojanja sidrenih vijaka ili drugog oblika mogućnosti zamjene stupa. Također je potrebno u tablicu upisati i opisati stupove na kojima nije instalirana svjetiljka a tehnički je izvedivo. Potrebno je ispitati vlasništvo stupa. Na terenu je potrebno procijeniti stanje stupova u odnosu na potrebu za obnovom stupa u smislu potrebe zamjena dijelova stupa (stanje temeljenja, stupa, kraka) te potrebu za primjenom dodatnih mjera zaštita poput AKZ zaštite kao i same manje rekonstrukcije poradi poboljšanja mehaničke stabilnosti stupova – potrebe za učvršćenjem i sl. ili zamjenom kompletnog stupa (vrlo loše stanje stupa bez mogućnosti obnove). Sve prikupljene podatke potrebno je prikazati tablično. [13]

5.1.3.6. Svjetiljke i sijalice

Pri terenskom obilasku potrebno je utvrditi te naznačiti tip i proizvođača svjetiljke. Također je potrebno utvrditi ili procijeniti starost, proizvođača i model svjetiljke, broj, vrstu i snagu sijalice te navesti kratki tehnički opis predspojne naprave. Potrebno je navesti izvedbu zaštitnog stakla (oblik i materijal). Potrebno je opisati vrstu regulacije i upravljanja svjetiljkom ukoliko upravljanje i regulacija nije izvedeno centralno već je integrirana u svjetiljci. Svakako je važno procijeniti stanje svjetiljke (odlično/dobro/kritična točka), kod kojeg je u obzir potrebno uzeti postojeće stanje mehaničke zaštite svjetiljke (IP zaštita), zagađenost radne okoline, učestalost

čišćenja i sl. Stanje svjetiljke potrebno je dati faktorom održavanja od 0 do 1. Tipične vrijednosti faktora održavanja svjetiljke dane su u sljedećoj tablici:

Tablica 5.1.3.6.1. Izračun faktora održavanja svjetiljke (LMF) [13]

Interval čišćenja (mjeseci)	Faktor održavanja svjetiljke (LMF)								
	Minimalno IP 2X ^a			Minimalno IP 5X ^a			Minimalno IP 6X ^a		
	Visoka zag. ^b	Srednja zag. ^c	Niska zag. ^d	Visoka zag. ^b	Srednja zag. ^c	Niska zag. ^d	Visoka zag. ^b	Srednja zag. ^c	Niska zag. ^d
12	0,53	0,62	0,82	0,89	0,90	0,88	0,91	0,92	0,93
18	0,48	0,58	0,80	0,87	0,88	0,90	0,90	0,91	0,92
24	0,45	0,56	0,79	0,84	0,86	0,91	0,88	0,89	0,91
36	0,42	0,53	0,78	0,76	0,82	0,92	0,83	0,87	0,90

^a Visoka zagađenost obično je prisutna u centrima većih urbanih i industrijskih područja

^b Srednja zagađenost obično je prisutna u srednje urbanim područjima, rezidencijalnim i manjim industrijskim središtima

^c Niska zagađenost obično je prisutna u ruralnim područjima

Sve podatke potrebno je prikazati tablično. [13]

5.1.4. Detekcija kritičnih točaka

Provedbom energetskog pregleda potrebno je detektirati kritične točke sustava javne rasvjete te revidirati rasvjetna mjesta i instalacije, odnosno adresirati neopravdane lokacije sustava javne rasvjete.

Kritične točke sustava javne rasvjete su npr. kuglaste armature svjetiljki, ne funkcionalni upravljački sustav javne rasvjete, ne pravilna pozicija fotoosjetnika, svjetlosne sklopke (kvalitetan upad dnevne svijetlosti) i sl.

Ne opravdane lokacije javne rasvjete su mjesta koja se rasvjetljavaju bez obzira što na njima nema potrebe za osiguravanjem osnovne funkcije javne rasvjete, tj. sigurnog kretanja i udobnog osjećaja pješaka i vozila na prometnicama te sigurnu i ugodnu atmosferu na trgovima i javnim prostorima.

Kritične točke i ne opravdane lokacije potrebno je naznačiti u tablici te odgovarajućom bojom u grafičkom prikazu. [13]

5.1.5. Utvrđivanje energetskih parametara javne rasvjete

Utvrđiti energetske parametre postojećeg stanja znači utvrđiti:

- instaliranu stvarnu i simuliranu snagu sustave javne rasvjete (kW);
- godišnju potrošnju električne energije (kWh);

- godišnje troškove električne energije.

Energetske parametre potrebno je prikazati za svako obračunsko mjerno mjesto koje je predmet provedbe energetskeg pregleda. Navedene parametre potrebno je prikazati tablično. [13]

5.1.5.1. Utvrđivanje instalirane radne snage sustava JR

a) Izračun postojeće instalirane radne snage

Potrebno je izračunati radnu snagu svjetiljki na način da se zbroje nazivnih snaga svih svjetiljki koje jesu i nisu u funkciji a spojene su s predmetnim napojnim vodom. U izračun ukupne instalirane snage potrebno je uključiti sve gubitke u sustavu (gubici u svjetiljki, napojnim vodovima, transformatorskoj stanici i sl.). Ukoliko gubici u sustavu nisu poznati potrebno je koristiti 21% snage sijalice sukladno Pravilniku o metodologiji za praćenje, mjerenje i verifikaciju ušteda energije u neposrednoj potrošnji (NN 77/12) u slučaju sijalica s izbojem u plinu. U slučaju LED i ostalih izvora svjetlosti, ukoliko nije poznata snaga svjetiljke potrebno je snagu izvora svjetlosti uvećati za 11%. [13]

Potrebno je evidentirati i kvantificirati instaliranu snagu svih potrošača spojenih na obračunsko mjerno mjesto (i napojni vod) javne rasvjete:

1. koji su u vlasništvu jedinice lokalne samouprave a spojeni su na predmetno obračunsko mjerno mjesto te ih na propisan način označiti:
 - a. svjetiljke javne rasvjete (ulica, trgova, cesta, spomenika, povijesnih objekata, šetnice, trgova, parkova i parkinga);
 - b. ostali potrošači u vlasništvu JLS:
 - uređaji za prometnu signalizaciju;
 - blagdanska rasvjeta; [13]
2. koji nisu u vlasništvu jedinice lokalne samouprave a spojeni su na predmetno obračunsko mjerno mjesto:
 - a. rasvjeta klupskih prostorija i igrališta, igrališta škola, vrtića;
 - b. rasvjeta reklamnih plakatnih površina;
 - c. rasvjeta putokaza;
 - d. rasvjeta sakralnih objekata (a koji nisu spomenici ili sakralni objekti);
 - e. svjetiljke po dvorištima obiteljskih kuća ili privatnih ugostiteljskih kompleksa;
 - f. neovlašteno (ilegalno) preuzimanje električne energije iz napojnih vodova javne rasvjete. [13]

Potrošači kategorije 1b, 2a, 2b, 2c, 2d, 2e i 2f u ovoj Metodologiji nazivaju se parazitni potrošači. [13]

Parazitni potrošači obično imaju vlastito uklopno mjesto te takve potrošače obično nije moguće evidentirati terenskim obilaskom, odnosno uklapanje napojnog voda javne rasvjete ne znači nužno i uklapanje parazitnih potrošača. [13]

Ukoliko nije jasno da su parazitni potrošači spojeni na obračunsko mjerno mjesto javne rasvjete nije ih potrebno evidentirati i kvantificirati.

Ukoliko se terenskim obilaskom ipak jasno uoči da su parazitni potrošači napajani iz obračunskih mjernih mjesta javne rasvjete obavezno ih je potrebno evidentirati i naznačiti u tablici.

Postojeću instaliranu radnu snagu (P_{stv}) potrebno je razlučiti na instaliranu radnu snagu svjetiljki (P_{stv-s}) i snagu parazitnih potrošača (P_{stv-p}).

Postojeća instalirana snaga dobivena računski ne smije se razlikovati od izmjerene radne snage. Ukoliko se razlikuje obavezno je potrebno alocirati i kvantificirati najvjerojatnije razloge zbog kojih dolazi do razlike (gubici u sustavu, parazitni potrošači i sl.).

Postojeću instaliranu radnu snagu potrebno je prikazati tablično. [13]

b) Izračun simulirane radne snage

Simulirana radna snaga je ukupna snaga svjetiljki koja bi se ostvarila uz dodavanje rasvjetnih mjesta na svako stupno mjesto. Dodavanjem rasvjetnih mjesta na svako stupno mjesto pretpostavlja se zadovoljavanje norme HRN EN 13201 1-5:2016. Ukoliko je razmak između postojećih stupnih mjesta veći od 50 metara potrebno je predvidjeti dodavanje novog stupnog mjesta uz dodavanje svjetiljki na svako stupno mjesto. [13]

Za izračun simulirane radne snage potrebno je simulirati rasvjetnu situaciju s postojećom rasvjetnom tehnologijom uz dodavanje novih rasvjetnih mjesta na svako stupno mjesto, te izračunati pripadne energetske pokazatelje za takvu konfiguraciju. Snaga svjetiljki koje se koriste u simulaciji ista je kao i snage većine svjetiljki na toj dionici

Energetski pokazatelji simuliranog stanja zbroj su postojeće instalirane radne snage svjetiljki i radne snage dodanih svjetiljki. Simulirana radna snaga također uključuje i sve gubitke u svjetiljci i sustavu. [13]

Energetski pokazatelji simuliranog stanja istovjetni su postojećoj instaliranoj radnoj snazi svjetiljki ukoliko je u postojećoj javnoj rasvjeti svjetiljka na svakom stupnom mjestu. Ukoliko

svjetiljke nisu na svakom stupnom mjestu tada su energetske pokazatelji uvećani za iznos dodanih novih rasvjetnih mjesta. Sve podatke o simuliranoj snazi (broj dodanih svjetiljki, snaga, gubici) potrebno je prikazati tablično. [13]

5.1.5.2. Analiza potrošnje električne energije

Da bi se utvrdili energetske parametri postojećeg stanja potrebno je provesti analizu potrošnje električne energije javne rasvjete. Potrošnja električne energije prema metodologiji izračuna dijeli se na:

- a) stvarnu potrošnju električne energije;
- b) normiranu potrošnju električne energije;
- c) simuliranu potrošnju električne energije.

Analizu potrošnje električne energije potrebno je provesti za svako obračunsko mjerno mjesto. Svi podaci korišteni u analizi kao i rezultate analize potrebno je prikazati u tablici. [13]

- a) Stvarna potrošnja električne energije

Stvarna potrošnja istovjetna je potrošnji evidentiranoj na računima za opskrbu i distribuciju električne energije. Iz računa je potrebno ustanoviti prosječnu godišnja potrošnju sustava javne rasvjete (E_{stv}) u periodu od prethodnih 36 mjeseci. Izračun je potrebno provesti na bazi obračunskog mjernog mjesta.

$$E_{stv} = \frac{\sum_{n=1}^{m=36} E_n}{m} \cdot 12 \quad (5-4)$$

Gdje je:

E_{stv} – stvarna godišnja potrošnja sustava javne rasvjete (kWh);

n – broj promatranog mjeseca,

E_n – ukupna računom iskazana obračunata potrošnja u n mjesecu (kWh). [13]

Stvarna potrošnja predstavlja potrošnju u određenom razdoblju u kojem nije bilo poremećaja u opskrbi energijom, u energetske svojstvima sustava kao primjerice nadogradnja sustava, rekonstrukcija i slično te da su dostupni cjeloviti podaci. [13]

Stvarna godišnja potrošnja može se definirati odvojeno za svako obračunsko mjerno mjesto. Za referentnu godinu stvarne potrošnje većinom se uzima zadnja kompletirana godina za koju su dostupni računi ili prosjek od nekoliko uzastopnih godina za koje su dostupni računi. [13]

Ako je mjesečna i godišnja potrošnja ujednačena (npr. nije instalirana/deinstalirana neka oprema koja ima znatan udio u ukupnoj potrošnji, mjesečne promjene u potrošnji odgovaraju režimu korištenja itd.) za stvarnu potrošnju se može uzeti prosječna potrošnja u zadnjih 36 mjeseci. [13]

Ukoliko su identificirane trajne promjene koje utječu u promatranim godinama na potrošnju uzima se zadnja godina poslije implementacije promjena (npr. godina nakon provedene rekonstrukcije).

Ako mjesečna i godišnja potrošnja nije ujednačena (npr. u jednoj godini postoje velike oscilacije u potrošnji) za stvarnu potrošnju je potrebno izolirati mjesec ili cijelu godinu u kojima je potrošnja nerealna (odstupa od uobičajene) te u prosjek uzeti samo podatke koji odgovaraju realnom/trenutnom načinu korištenja sustava. [13]

Nakon što je izračunata stvarna potrošnja električne energije i instalirana radna snaga sustava javne rasvjete potrebno je izračunati stvarni godišnjeg broja sati rada sustava javne rasvjete. Izračun godišnjeg broja sati rada izračunava se na način:

$$T_{stv} = \frac{E_{stv}}{P_{ukp-s}} \quad (5-5)$$

Gdje je:

T_{stv} – provjera godišnjeg broja sati rada (sati);

E_{stv} – referentna potrošnja električne energije (kWh);

P_{ukp-s} – postojeća instalirana radna snaga svjetiljki (kW).

Potrebno je alocirati obračunska mjerna mjesta kod je izračunati broj sati rada manji od 3 700 ili veći od 4 500. Na navedenim mjernim mjestima potrebno je provesti kontrolna mjerenja opisana u Poglavlju 5.1.3.1.1. [13]

Podatke o izračunatom godišnjem broju sati rada i provjeri godišnjeg broja sati rada sustava javne rasvjete potrebno je prikazati u tablici.

Ukoliko u promatranom dijelu sustava javne rasvjete postoje:

- parazitni potrošači koji preuzimaju električnu energiju koja nije za potrebe javne rasvjete; ili
- svjetiljke javne rasvjete koje nisu u funkciji; ili
- regulacija izlaznog svjetlosnog toka ili potpuno isključivanje svjetiljki u određeno vrijeme;

Stvarnu potrošnju nije moguće utvrditi iz računa za električnu energiju već je to potrebno procijeniti izračunom. Navedeni slučajevi evidentirati će se povećanim ili smanjenim brojem

sati rada (manje od 3 700 ili više od 4 500 sati rada). Ukoliko broj sati rada nije u granicama [3 700,4 100] potrošnju je potrebno izračunati na način opisan u nastavku (Normirana potrošnja električne energije). [13]

Stvarnu godišnju potrošnju električne energije i izračunati broj sati rada sustava javne rasvjete potrebno je iskazati za svako mjerno mjesto bez obzira na način izračuna potrošnje električne energije. [13]

b) Normirana godišnja potrošnja električne energije

Normirana godišnja potrošnja električne energije je potrošnja sustava javne rasvjete koja bi se ostvarila u određenim uvjetima koji su definirani vremenom rada sustava javne rasvjete. “Pravilnikom o metodologiji za praćenje, mjerenje i verifikaciju ušteda energije u neposrednoj potrošnji (NN 77/12)” dana je referentna vrijednost broja radnih sati sustava javne rasvjete te za Hrvatsku iznosi 4100 sati. Normirana godišnja potrošnja električne energije računa se na način:

$$E_{norm} = P_{ukp-s} \cdot T_{ref} \quad (5-6)$$

Gdje je:

E_{norm} – normirana godišnja potrošnja električne energije (kWh/god);

P_{ukp-s} – instalirana radna snaga svjetiljki;

T_{ref} – referentna vrijednost broja radnih sati sustava javne rasvjete

Referentni broj radnih sati sustava javne rasvjete sukladno “Pravilniku o metodologiji za praćenje, mjerenje i verifikaciju ušteda energije u neposrednoj potrošnji” za Hrvatsku iznosi 4 100 sati. Ukoliko je na pojedinom brojilu instaliran sustav regulacije izlaznog svjetlosnog toka svjetiljke, odnosno električne snage svjetiljke sukladno tome referentni broj sati rada potrebno je korigirati sukladno režimu rada regulacije (Poglavlje 5.1.3.2). Sve podatke o snagama potrebno je prikazati tablično. [13]

Ukoliko se pokaže da postojeći sustav javne rasvjete ne zadovoljava minimalne svjetlotehničke uvjete sukladno normi HRN EN 13 201 postojeću potrošnju električne energije potrebno je simulirati. Način izračuna simulirane potrošnje električne energije opisan je u sljedećem poglavlju naziva Simulirana godišnja potrošnja električne energije. [13]

c) Simulirana godišnja potrošnja električne energije

Simulirana godišnja potrošnja bazirana na simulaciji rasvjetne situacije uz zadovoljavanje pokazatelja sigurnosti u prometu propisanih normi HRN EN 13201. U fazi provedbe energetskog pregleda sustava javne rasvjete pretpostaviti će se da ugradnjom svjetiljke na svako stupno mjesto zadovoljavaju uvjeti propisani normom sigurnosti u prometu. Metodologija izračuna simulirane električne snage opisana je u poglavlju 5.1.5.1 b) . Simulirana godišnja potrošnja električne energije izračunava se na način da se simulirana električna snaga pomnoži sa referentnim brojem sati rada javne rasvjete na godinu.

$$E_{sim} = P_{sim} \cdot T_{ref} \quad (5-7)$$

Gdje je:

E_{sim} – simulirana potrošnja električne energije

P_{sim} – simulirana radna snaga sustava javne rasvjete

T_{ref} – referentna vrijednost broja radnih sati sustava javne rasvjete (4 100 sati)

Sve podatke o potrošnji električne energije potrebno je prikazati tablično. [13]

5.1.5.3. Analiza godišnjeg troška za električnu energiju

Cijenu električne energije potrebno je izračunati;

- a) prema prosječnoj cijeni električne energije tijekom proračunskog razdoblja (posljednjih 36 mjeseci) na temelju analize računa za električnu energiju (opskrbu i mrežarinu).

$$N_{kWh-p} = \frac{\frac{\sum_{n=1}^{36} C_n}{3}}{\frac{\sum_{n=1}^{36} E_n}{3}} \quad (5-8)$$

Gdje je:

N_{kWh-p} – prosječna cijena kWh električne energije (HRK/kWh)

n – broj promatranog mjeseca

C_n –trošak električne energije u promatranom mjesecu (bez PDV-a)

E_n – potrošnja električne energije u promatranom mjesecu (kWh) [13]

Jednadžba za izračun ukupnog prosječnog godišnjeg troška za električnu energiju (N_{ukp}) glasi:

$$N_{ukp} = N_{kWh} \cdot E_{ene-g} \quad (5-9)$$

- b) prema posljednjoj aktualnoj cijeni električne energije.

$$N_{kWh-a} = (C_{je} + C_{jm} + C_{jOIE} + C_{mj} \cdot \frac{12}{E_{stv}}) \quad (5-10)$$

Gdje je:

N_{kWh-a} – aktualna jedinična cijena kilovatsata bez PDV-a (HRK/kWh);

C_{je} – jedinična cijena kilovatsata za energiju / opskrbu (HRK /kWh);

C_{jm} – jedinična cijena kilovatsata za mrežarinu (iz računa) (HRK /kWh);

C_{jOIE} – jedinična cijena naknade za OIE (iz računa) (HRK /kWh);

C_{mj} – ukupna cijena mjerne usluge za sva mjerna mjesta sustava javne rasvjete (iz računa) (HRK);

E_{stv} – prosječna godišnja potrošnja sustava javne rasvjete (kWh). [13]

Jedinična cijena preuzima se iz računa za električnu energiju i to posljednjeg vremenski pristiglog računa iz proračunskog razdoblja. Formula ne uključuje korekcijske cijene poput energije uravnoteženja i slično. [13]

5.1.5.3.1. Izračun stvarnog troška električne energije

Stvarni trošak električne energije računa se na način da se stvarna potrošnja električne energije množi sa posljednjom aktualnom cijenom električne energije.

$$N_{stv} = N_{kWh-p} \cdot E_{stv} \quad (5-11)$$

Gdje je:

N_{stv} – ukupan stvarni godišnji trošak za energiju prije modernizacije ili rekonstrukcije (HRK);

N_{kWh-a} – jedinična cijena kilovatsata s PDV (HRK /kWh);

E_{stv} – stvarna potrošnja električne energije. [13]

5.1.5.3.2 Izračun normiranog troška električne energije

Normirani trošak električne energije računa se na način da se simulirana potrošnja električne energije množi sa posljednjom aktualnom cijenom električne energije.

$$N_{norm} = N_{kWh-a} \cdot E_{norm} \quad (5-12)$$

Gdje je:

N_{norm} – ukupan referentni godišnji trošak za energiju prije modernizacije ili rekonstrukcije (HRK);

N_{kWh-a} – jedinična cijena kilovatsata s PDV (HRK /kWh);

E_{norm} – normirana potrošnja električne energije. [13]

5.1.5.3.3 Izračun simuliranog troška električne energije

Simulirani trošak električne energije računa se na način da se simulirana potrošnja električne energije množi sa posljednjom aktualnom cijenom električne energije.

$$N_{sim} = N_{kWh-a} \cdot E_{sim} \quad (5-13)$$

gdje je:

N_{sim} – ukupan simulirani godišnji trošak za energiju prije modernizacije ili rekonstrukcije (HRK);

N_{kWh-a} – jedinična cijena kilovatsata s PDV (HRK /kWh);

E_{sim} – simulirana potrošnja električne energije.

Sve podatke o trošku električne energije potrebno je prikazati tablično. [13]

5.1.6. Analiza održavanja i uporabe sustava javne rasvjete

Potrebno je provesti analizu troška održavanja sustava javne rasvjete u posljednjih 12 mjeseci. Kod analize troška održavanja potrebno je segmentirati troškove rezerviranih sredstava, koja su se trošila na održavanje postojećeg sustava.

Trošak održavanja potrebno je utvrditi na osnovu mjesečnih faktura ili situacija održavatelja javne rasvjete. [13]

5. 1.7. Analiza operativnog troška sustava javne rasvjete

Operativni troškovi sustava javne rasvjete obuhvaćaju troškove potrošnje električne energije i troškove održavanja sustava javne rasvjete. S obzirom na metodologiju izračuna troškova električne energije danu u poglavlju 5.1.5.3, izračun operativnog troška potrebno je izračunati koristeći stvarni trošak električne energije i troška održavanja sustava javne rasvjete. [13]

$$N_{ukp} = N_{stv} + N_{odr} \quad (5-14)$$

Gdje je:

N_{ukp} – ukupni operativni trošak sustava javne rasvjete (HRK);

N_{stv} – stvarni trošak električne energije (HRK);

N_{odr} – trošak održavanja sustava javne rasvjete (HRK). [13]

5.1.8. Izrada tabličnog prikaza prikupljenih podataka

Sve prikupljene podataka potrebno je prikazati tablično. Isto će omogućiti preglednost rezultata tehničkih podloga, a ujedno će predstavljati kvalitetan zbirni prikaz svih bitnih podataka za određivanje potencijala ušteda i potencijalnog područja zahvata budućeg projekta rekonstrukcije ili modernizacije javne rasvjete. [13]

5.1.9. Sadržaj izvješća o provedenom energetsom pregledu JR

Preporuča se da početak izvješća na jednostavan i pregledan način pruži osnovne informacije o naručitelju energetskeg pregleda kao i podatke o odgovornoj osobi. Pored podataka o ugovaratelju pregleda trebaju biti navedeni podatci suizvršitelja, ako su angažirani u njegovoj provedbi. Osnovne informacije o sustavu JR treba pružiti sažetkom koji sadrži podatke o dužini sustava, površini naselja, broju rasvjetnih tijela, broju pojnih mjesta, instaliranoj snazi sustava, prosječnoj rasvijetljenosti, prosječnoj udaljenosti među stupovima te broju korisnika. Osim toga potrebno je navesti i opskrbljivača električnom energijom kao i godišnju potrošnju. Najvažniji su indikatori energetske učinkovitosti. Tablica 5.1.9.1. prikazuje neke od pokazatelja energetske učinkovitosti sustava javne rasvjete: potrošnja električne energije (EE) po kilometru sustava, instalirana snaga po kilometru, potrošnja EE po kvadratnom kilometru, instalirana snaga po kvadratnom kilometru, instalirana snaga po stanovniku, energija za JR po stanovniku godišnje i godišnji trošak EE za JR po stanovniku. [12]

Tablica 5.1.9.1. Pokazatelji energetske učinkovitosti sustava javne rasvjete [12]

5. Indikatori energetske učinkovitosti		
Pokazatelj	Mjerna jedinica	
Potrošnja EE po kilometru	kWh/km, god.	
Instalirana snaga po kilometru	W/km	
Potrošnja EE po kvadratnom kilometru	kWh/km ² , god.	
Instalirana snaga po kvadratnom kilometru	W/km ²	
Instalirana snaga po korisniku	W/st.	
Energija za JR po stanovniku godišnje	kWh/st., god.	
Trošak EE za JR po stanovniku godišnje	kn/st., god.	

Sustav JR služi nesmetanom prometovanju i sigurnosti stanovništva. Uvažavajuću funkciju JR potrebno je analizirati korisnike sustava kroz opis naselja, prometnu povezanost i starosnu dob

korisnika. Kao što se vidi iz tablice 5.1.9.1. broj stanovnika je jedan od podataka neophodnih za definiranje pokazatelja energetske učinkovitosti. Opis naselja nije potpun bez podataka o predstavnicima lokalne samouprave.

Opis sustava JR obuhvaća analizu: ulica (broja, dužina dionica), tipova svjetiljki, instaliranih žarulja (snaga, tip, broj komada), stupova na kojima se nalazi JR (vrsta, visina), načina napajanja (zračni vod, kabel), pojmih točaka i prostornog smještaja elemenata sustava. Svi elementi sustava se fotodokumentiraju i geopozicioniraju. [12]

U izvješću treba navesti rasvjetna tijela na kojima su uočeni zamjetni tragovi onečišćenja i njihov točan prostorni smještaj. Zahvaljujući georeferenciranim fotografijama, prostorni položaj onečišćenih rasvjetnih tijela vidljiv je na mapama koje se prave tijekom obrade/izvještaja. [12]

Primjer potpunog izvještaja jednog takvog pregleda može se pogledati na izvoru [15].

5.2. Energetski indikatori prema normi

Prema [11] prepoznajemo dvije vrijednosti s kojima iskazujemo energetske učinkovitost cestovne rasvjete, a to su indikator gustoće snage (PDI) D_P i indikator godišnje potrošnje energije (AECI) D_E . Te dvije vrijednosti trebale bi se uvijek koristiti i prikazivati zajedno.

Da bi brojčano iskazali potencijalne uštede koje se mogu dobiti poboljšavanjem energetske performansi i smanjenog utjecaja na okoliš, nužno je izračunati indikator gustoće snage (D_P) i indikator godišnje potrošnje energije (D_E). Učinkovitost svjetlosne instalacije (η_{inst}) može biti upotrebljen za uspoređivanje energetske performansi alternativnih instalacija cestovne rasvjete. Pažljivi odabir razreda rasvjete tijekom dizajniranja i faze specificiranja pomoći će u maksimaliziranju energetske uštede tako što će osigurati da je samo potrebna razina rasvjete pružena u pravom vremenu i u najmanjem potrebnom periodu.

5.2.1. Indikator gustoće snage

Indikator gustoće snage za površinu podijeljenu na pod - područja za zadano operativno stanje treba računati po formuli:

$$D_P = \frac{P}{\sum_{i=1}^n (\bar{E}_i \cdot A_i)} \quad (5-15)$$

Gdje je:

D_P - indikator gustoće snage izražen ($\frac{W}{lx \cdot m^2}$).

P - je snaga sustava rasvjetne instalacije upotrebljena za rasvjetljavanje bitne površine.

\bar{E}_i - je održavana prosječna horizontalna rasvjetljenost pod - područja "i" (lx).

Napomena: računanje prosječne horizontalne rasvjetljenosti obijašnjeno je u HRN EN 13201-3:2016.

A_i - veličina pod - područja "i" rasvjetljeno sa rasvjetnom instalacijom (m^2).

n - broj pod - područja koja treba rasvijetliti.

Ako se potreban razred rasvjete mijenja tokom noći i/ili kroz godišnja doba (npr. u razdobljima manjeg prometa) , gustoća snage (D_p) treba računati odvojeno za svaki razred rasvjete. Alternativno, gdje se upotrebljavaju višestruki razredi rasvjete tijekom noći ili godine gustoća snage (D_p) može se računati kao srednja vrijednost kroz ovaj period. Proračun treba dati jasno do znanja pretpostavku upotrebljenu za računanje gustoće snage (D_p) i kako je ta vrijednost procjenjena.

Vrijednosti indikatora gustoće snage (D_p) treba uvijek predstaviti i upotrijebiti zajedno sa indikatorom godišnje potrošnje energije (D_E) za procjenu energetske performansi konkretnog sistema rasvjete.

Neke rasvjetne instalacije mogu biti preosvijetljene u pogledu značajno višeg razreda rasvjete od onih koji su zadani ili potrebni. Kada se takvo preosvijetljenje dogodi, treba utvrditi da li je to posljedica lošeg dizajna ili kao neizbježna posljedica drugih zahtjeva. Sa pogleda energetske učinkovitosti i okolišne perspektive korektivne radnje treba poduzeti kako bi se umanjilo svako preosvijetljenje.

Sa pogleda energetske učinkovitosti i okolišne perspektive izračunati razredi rasvjete za bilo koju rasvjetnu instalaciju ne bi trebali prelaziti u sljedeći veći razred rasvjete (ili nebi trebao premašivati 50% zadanog razreda rasvjete ako se radi o najvećem razredu) bez da se uzmu u obzir druga dizajnerska rješenja.

Snagu sustava (P) treba izračunati iz sume operativne snage svjetlosnih izvora, kontrolnog(ih) mjenjača i bilo kojeg drugog električnog uređaja (prekidači, fotoelektričnih ćelija itd.) koji su direktno povezani sa rasvjetom površine koju treba rasvijetliti kako bi se rasvjetna instalacija mogla kontrolirati i normalno upotrebljavati. Snagu sustava (P) treba računati za cijelu rasvjetnu instalaciju ili za njezin reprezentativni dio korištenog tijekom dizajniranja rasvjete prema formuli:

$$P = \sum_{k=1}^{n_{ip}} P_k + P_{ad} \quad (5-16)$$

Gdje je:

P - ukupna snaga sustava rasvjetne instalacije ili njenog reprezentativnog dijela (W).

P_k - operativna snaga k-te rasvjetne točke (kontrolna točka rasvjetne jedinice, izvor svjetlosti, prekidač ili fotometrijska čelija i komponente koje su povezane sa rasvjetnom točkom i koje su potrebne za njezino funkcioniranje) (W).

P_{ad} - ukupna operativna snaga bilo kojeg drugog uređaja koji nije uključen u P_k ali su potrebni za funkcioniranje cestovne rasvjete kao što su daljinski prekidači ili fotoelektrične čelije, centralni kontrolor svjetlosnog toka ili centralni upravljački sustav, itd. (W).

n_{lp} - broj rasvjetnih točaka povezanih sa rasvjetnom instalacijom ili njezinog reprezentativnog dijela što god je upotrebjeno u proračunu. [11]

Ako su izvori svjetlosti (i drugi električni uređaji) upotrebljavani na konstantnoj snazi, ta snaga će se upotrijebiti kada se računa snaga sustava P .

Ako se razred rasvjete mijenja tijekom noći ili godišnjeg doba, odgovarajuća snaga sustava P za zadani razred rasvjete u tom periodu će biti izračunata. [11]

Iz toga se da zaključiti da se indikator gustoće snage može prikazati kao jedan broj za puno radno vrijeme konstantne snage funkcioniranja i za 100% prigušene razine kod reguliranih sustava ili može predstavljati različite vrijednosti za svako posebno stanje funkcioniranja rasvjete. [11]

Gdje izlazni svjetlosni tok svjetlosnog izvora je promjenjiv kako bi kompenzirao promjene izlaznog svjetlosnog toka za vrijeme životnog vijeka svjetlosnog izvora (npr. svjetlosni izvori koriste konstantno odašiljanje svjetlosti (CLO) upravljački programi) srednja vrijednost snage sustava povezana sa ovim varijacijama treba biti iskorištena za proračun indikatora gustoće snage (D_p). [11]

Ako je proračun za glavni razred rasvjete temeljen na jednom proračunu za dio puta za tipični razmještaj i razmak, onda će se prilikom računanja snage sustava (P) uzeti u obzir sumu snaga svih svjetiljki i električnih uređaja povezanih sa svjetiljkama, svjetlosnim točkama i segmentima koji su unutar i na rubu površine zahvaćene kalkulacijom bitnih za ovakav tipični razmještaj. [11]

Ako je proračun napravljen za površinu neregularnog oblika, proračun za snagu sustava (P) će uzeti u obzir sumu snage svakoga svjetiljke i električnog uređaja povezanih sa svjetiljkama, svjetlosnim točkama i segmentima, koji su potrebni za rasvijetljavanje površine.

Snaga sustava (P) neće uključiti bilo koju snagu povezanu sa uređajima koji nisu upotrebljeni za ispunjavanje rasvjetne funkcije, čak i ako su povezani na istu mrežu. Tipični primjeri su rasvijetljene reklame i festivalna rasvijeta.

Povšina (A) upotrebljena za proračun indikatora gustoće snage (D_P) treba biti identična površini upotrebljenoj za dizajniranje rasvjete za rasvjetne proračune parametara. Okolne površine upotrebljene za računanje omjera rubne rasvijetljenosti (EIR) nisu uključene u proračun indikatora gustoće snage. [11]

5.2.2. Indikator godišnje potrošnje energije

Godišnja potrošnja električne energije instalacije cestovne rasvjete ovisi o:

- Periodu vremena za kojeg je rasvijeta pružena
- Razredu rasvjete za svaki rasvijetni period
- Učinkovitosti rasvjetne instalacije, kada se pruža potrebna rasvijeta za svaki period
- Načinu na koji sustav za upravljanje rasvijetom prati vizualne potrebe sudionika u prometu
- Parazitskoj potrošnji energije rasvijetnih uređaja tijekom perioda kada rasvijeta nije potrebna [11]

Za usporedbu i nadgledanje energetske performansi cestovne rasvjete, indikator potrošnje energije treba uzeti u obzir ukupnu godišnju potrošnju energije cestovne rasvjete koja rasvijetljava ulicu ili javni prostor, međutim stvarne potrebe za rasvijetom mogu varirati tijekom godine zbog sljedećih razloga:

- Promjene sati dnevnog svjetla/noćnog vremena godišnjih doba; ovo ovisi o geografskom položaju prostora
- Promjenjivih vremenskih uvjeta koji utječu na percipiranje vizualnih performansi (npr. suha ili vlažna površina)
- Promjena gustoće prometa na ulici ili javnoj površini tijekom noći (sati najvećeg prometa) ili prateći promjene socialnih aktivnosti (kao što su blagdani, školski praznici i dr.)
- Promjeni funkcionalnosti ulice ili javne površine (npr. ceste su zatvorene na određeni period ili su pretvorene u pješačke zone u festivalnim sezonama) [11]

Indikator godišnje potrošnje energije (AECl) treba računati sljedećom formulom:

$$D_E = \frac{\sum_{j=1}^m (P_j \cdot t_j)}{A} \quad (5-17)$$

Gdje je:

D_E - indikator godišnje potrošnje energije za instalaciju cestovne rasvjete ($\frac{Wh}{m^2}$).

P_j - operativna snaga povezana sa j-tim periodom funkcioniranja u (W).

t_j - trajanje j-tog perioda funkcioniranja kada je snaga P_j upotrebljena, tokom godine (h).

A - površina rasvijetljena sa istim rasporedom svjetiljki (m^2)

m - broj perioda sa drugačijom operativnom snagom P_j . m će također uzeti u obzir i period u kojem je snaga potrošena tijekom mirovanja. Ovaj period uglavnom bi bio onaj period u kojem rasvijeta nije uključena (npr. za vrijeme dana ili bilo koji dio noći za kojeg rasvijeta nije uključena). [11]

Ako je svjetlost svjetlosnog izvora zamišljena da bude konstantna, ali potrošnja tog svjetlosnog izvora (ili drugog električnog uređaja) varira u vremenu (npr. ako su konstantni svjetlosni izvori, (CLO) upravljački programi, upotrebljeni), prosječnu potrošnju energije tijekom predviđenog životnog vijeka treba uvrstiti u proračun. Proračun treba jasno naznačiti predviđeni životni vijek upotrebljen za proračun prosječne potrošnje i kako je ta vrijednost procjenjena. [11]

5.2.3. Učinkovitost svjetlosne instalacije

Učinkovitost svjetlosne instalacije definira se kao minimalna količina svjetlosnog toka potrebna za zadovoljavanje rasvjetnih zahtjeva određene površine, podijeljena sa ukupnom prosječnom potrošnjom energije konkretne rasvjetne instalacije.

Računanje ovog parametra vrši se na sljedeći način:

$$\eta_{inst} = C_L \cdot f_M \cdot U \cdot R_{LO} \cdot \eta_{ls} \cdot n_P \quad (5-18)$$

Gdje je:

η_{inst} - svjetlosna učinkovitost instalacije (lm/W)

C_L - korektivni faktor za dizajn baziran na sjajnosti ili polucilindričnoj rasvjetljenosti

f_M - optički faktor održavanja rasvjetne instalacije

U - iskoristivost rasvjetne instalacije

R_{LO} - optička učinkovitost svjetiljaka u rasvjetnoj instalaciji

η_{ls} - rasvjetna učinkovitost izvora svjetla korištenih u rasvjetnoj instalaciji [lm/W]

n_p - učinkovitost snage svjetiljaka korištenih u rasvjetnoj instalaciji [11]

Rasvjetna efikasnost instalacije treba biti procjenjena uzimajući u obzir stvarne uvjete rada rasvjetne instalacije. Optički faktor održavanja treba biti isti kao onaj korišten pri izračunima fotometričkih parametara (HRN EN 13201-3:2016.)

Korektivni faktor određuje se na sljedeći način:

$$C_L = \sum_{i=1}^n (E'_{i,min} \cdot A_i) / \Phi_A \quad (5-19)$$

Gdje je:

$E'_{i,min}$ - najmanja tražena prosječna rasvjetljenost

A_i - dio ukupne površine (pod-površina) na koju se odnosi minimalna prosječna rasvjetljenost

Φ_A - svjetlosni tok koji pada na površinu koja se rasvjetljava

n - broj pod-površina koje treba rasvjetliti [11]

Za površinu A_i , gdje je kriterij projekta rasvjete minimalna sjajnost površine ($L'_{i,min}$), vrijednost minimalne tražene prosječne rasvjetljenosti je:

$$E'_{i,min} = \frac{L'_{i,min}}{0,07} \quad (5-20)$$

Za površinu A_i , gdje je kriterij projekta rasvjete polucilindrična tj. hemisferična rasvjetljenost (E_{hs}), vrijednost minimalne tražene prosječne rasvjetljenosti je:

$$E'_{i,min} = \frac{E_{hs}}{0,65} \quad (5-21)$$

Korisnost U je definirana kao odnos svjetlosnog toka koji pada na referentnu površinu i sume pojedinačnih svjetlosnih tokova svake svjetiljke iz rasvjetne instalacije:

$$U = \frac{\Phi_A}{n_{lu} \cdot \Phi_{is} \cdot R_{LO}} \quad (5-22)$$

Gdje je:

Φ_A - svjetlosni tok koji dolazi na površinu rasvjetljavanja (lm)

n_{lu} - broj svjetiljaka u rasvjetnoj instalaciji

Φ_{is} - svjetlosni tok emitiran iz izvora svjetla pojedine svjetiljke (lm)

R_{LO} - optička učinkovitost svjetiljaka korištenih u rasvjetnoj instalaciji [11]

Učinkovitost svjetiljke je niža od optičke učinkovitosti svjetlosnog izvora zbog optičkih gubitaka i potrošnje predspojne naprave. Učinkovitost snage svjetiljke je odnos između snage izvora svjetla i snage svjetiljke.

$$\eta_P = \frac{P_{IS}}{P} \quad (5-23)$$

Gdje je:

P_{IS} - snaga izvora svjetla (W)

P - snag svjetiljke (W)

Snaga sustava P može uključivati i druge uređaje van svjetiljke ali koji su u direktnoj relaciji sa površinom koja se rasvjetljava. [11]

5.3. Prošireni energetske indikatori

Od već navedenih indikatora u poglavlju 5.2.1. i 5.2.2. imamo i druge indikatore energetske učinkovitosti koji nam mogu pomoći u analizi energetske, ekonomske i ekološke opravdanosti javne rasvjete.

Iz tablice 5.1.9.1. može se već vidjeti neki od proširenih energetskih indikatora kao što su:

- Potrošnja EE po kilometru [kWh/km, god]
- Instalirana snaga po kilometru [W/km]
- Potrošnja EE po kvadratnom kilometru [kWh/km², god]
- Instalirana snaga po kvadratnom kilometru [W/km²]
- Instalirana snaga po korisniku [W/st]
- Energija za JR po stanovniku godišnje [kWh/st., god]
- Trošak EE za JR po stanovniku godišnje [kn/st., god]

Potrošnja EE po kilometru i instalirana snaga po kilometru dobar su indikator kada želimo usporediti slične ili iste trase javne rasvjete te se iz tih usporedbi mogu izvući zaključci o postojanju parazitskih potrošača ili o ne učinkovitoj rasvjeti tj. manjoj učinkovitoj rasvjeti koja bi se onda trebala korigirati. Indikatori koji prikazuju rezultate po stanovniku jasno nam prikazuju koliko je rasvjeta iskorištena tj. da li je ekonomski opravdana.

Sljedeći pokazatelj može biti i broj rasvjetnih mjesta sa ukupnom instaliranom snagom rasvjetnog tijela, koji daje do znanja razliku između novog i starog projektnog rješenja, što direktno utječe i na ukupnu instaliranu snagu javne rasvjete.

Pokazatelj emisije CO_2 je ekološki pokazatelj, koji je sve bitniji u tehničkim projektima, a daje nam do znanja koliko je neki projekt prihvatljiviji u usporedbi od nekog drugog projekta sa ekološkog aspekta. Svi projektanti trebaju težiti da se pronađu rješenja sa što nižom emisijom CO_2 a da budu u okviru ekonomskih granica isplativosti.

Jedinična cijena investicije po planiranim godišnjim uštedama energije (kn/kWh) je ekonomski pokazatelj potrebnih investicija kada se stari sustav nadograđuje ili zamjenjuje novim, a može nam poslužiti prilikom odabira ekonomski najisplativijeg projektnog rješenja.

Svjetlosna iskoristivost svjetlosnog izvora može nam biti indikator pri odabiru svjetlosnog izvora jer će u slučaju bolje pretvorbe biti manja potreba za snagom svjetlosnog izvora što direktno utječe i na samu energetska učinkovitost.

Faktori energetske učinkovitosti SL i SE su faktori prema kojima određujemo energetske razrede javne rasvjete.

$$SL = \frac{P_s}{L \cdot S \cdot W_r} \quad (5-24)$$

Gdje je:

SL - faktor energetske učinkovitosti rasvjete čija je kvaliteta uvjetovana sjajnošću površine ($W/(cd/m^2) \cdot m^2$)

P_s - ukupna korištena električna snaga za napajanje jednog rasvjetnog mjesta (snaga izvora, predspojne naprave i gubici) (W)

L - zahtjevana vrijednost sjajnosti prema HRN EN 13201

S - razmak između rasvjetnih mjesta (m)

W_r - širina površine koja se rasvjetljava (m) [19]

$$SE = \frac{P_s}{E_{sr} \cdot S \cdot W_r} \quad (5-25)$$

Gdje je:

SE - faktor energetske učinkovitosti rasvjete za površine čija je kvaliteta uvjetovana rasvjetljenošću podloge ($W/(lx \cdot m^2)$)

P_s - ukupna korištena električna snaga za napajanje jednog rasvjetnog mjesta (snaga izvora, predspojne naprave i gubici) (W)

E_{sr} - zahtjevana srednja rasvjetljenost sukladno HRN EN 13201 za razred S, C i P (S razred se ne koristi od izdanja norme iz 2016. godine).

S - razmak između rasvjetnih mjesta (m)

W_r - širina površine koja se rasvjetljava (m) [19]

Tablica 5.3. Energetski razredi javne rasvjete [14]

Energetski razred JR	SL ($W/(cd/m^2) \cdot m^2$)	SE ($W/(lx \cdot m^2)$)
A	0,075 – 0,224	0,000 – 0,014
B	0,225 – 0,374	0,015 - 0,024
C	0,375 – 0,524	0,025 - 0,034
D	0,525 – 0,674	0,035 - 0,044
E	0,675 – 0,824	0,045 - 0,054
F	0,825 – 0,974	0,055 - 0,064
G	0,975 – 1,124	0,065 - 0,074

5.4. Prijedlog

Premda su svi indikatori u neku ruku dobri ne treba koristiti sve istovremeno zbog zatrpanosti informacija korisnika tj. naručitelja radova već treba odabrati one indikatore za koje se smatra da su najrelevantniji za predodbu izvještaja koji se radi. Zbog raznih interesnih skupina možemo tako i izostaviti dio indikatora kada nisu u interesu naručitelja radova. Za primjer možemo uzeti cestovnu rasvjetu između mjesta gdje je populacija jako niska te bi nam indikator troška električne energije po stanovniku bio jako velik i neprihvatljiv. Osim indikatora obrađenih u 5.2. u svakom završnom izvješću trebalo bi stajati i pokazatelj emisija CO_2 kako bi na taj način obratili pažnju na ekološki aspekt potencijalnog projekta jer je od egzistencijalne važnosti. Pošto je velika većina javne rasvjete stara i ne učinkovita trebalo bi se što prije početi sa zamjenama ili unaprjeđenjima sustava javne rasvjete jer će se na taj način osigurati znatne uštede i povoljan ekološki učinak.

6. PRIMJERI DOBRIH I LOŠIH PRAKSI U JAVNOJ RASVJETI

U ovom poglavlju biti će opisani neki primjeri energetske učinkovitih obnova javne rasvjete. Osim energetske učinkovitosti obnovljenih instalacija kod odabira u obzir je uzeta i nepristranost izvora. Treba naglasiti da većina podataka o tim instalacijama proizlazi od investitora tih obnova, a ne iz nezavisnih organizacija.

6.1. Primjeri dobre prakse

U ovom poglavlju biti će kroz praktične primjere objašnjeno o kakvim i kolikim uštedama govorimo kada se projektira novi ili nadograđuje već postojeći sustav javne rasvjete.

6.1.1. Izgradnja nove javne rasvjete

Izgradnjom nove energetske učinkovite javne rasvjete postiže se povećanje rasvijetljenosti javnih prometnica uz eliminaciju svjetlosnog zagađenja, povećanje sigurnosti sudionika u prometu i porast kvalitete života stanovnika na području lokalne ili regionalne samouprave. Projekt uključuje dobavu i montažu rasvjetnih stupova, mreže, rasvjetnih tijela, regulacije i razvodnih ormara kao i zemljane radove za njihovo polaganje.

Procjena investicije:

6 000 - 7 000 kn (1000 €) po rasvjetnoj poziciji (uključuje stup, mrežu lampu i montažu). **Potencijali ušteda u odnosu na klasičnu javnu rasvjetu 30 - 40% potrošnje električne energije.** [8]

6.1.2. Modernizacija postojeće javne rasvjete

Rekonstrukcija ili modernizacija postojeće javne rasvjete obuhvaća zamjenu dijelova tehničkih neispravnih rasvjetnih stupova, mreže, rasvjetnih tijela i razvodnih ormara, kao i zemljane radove za njihovo polaganje.

Procjena investicije

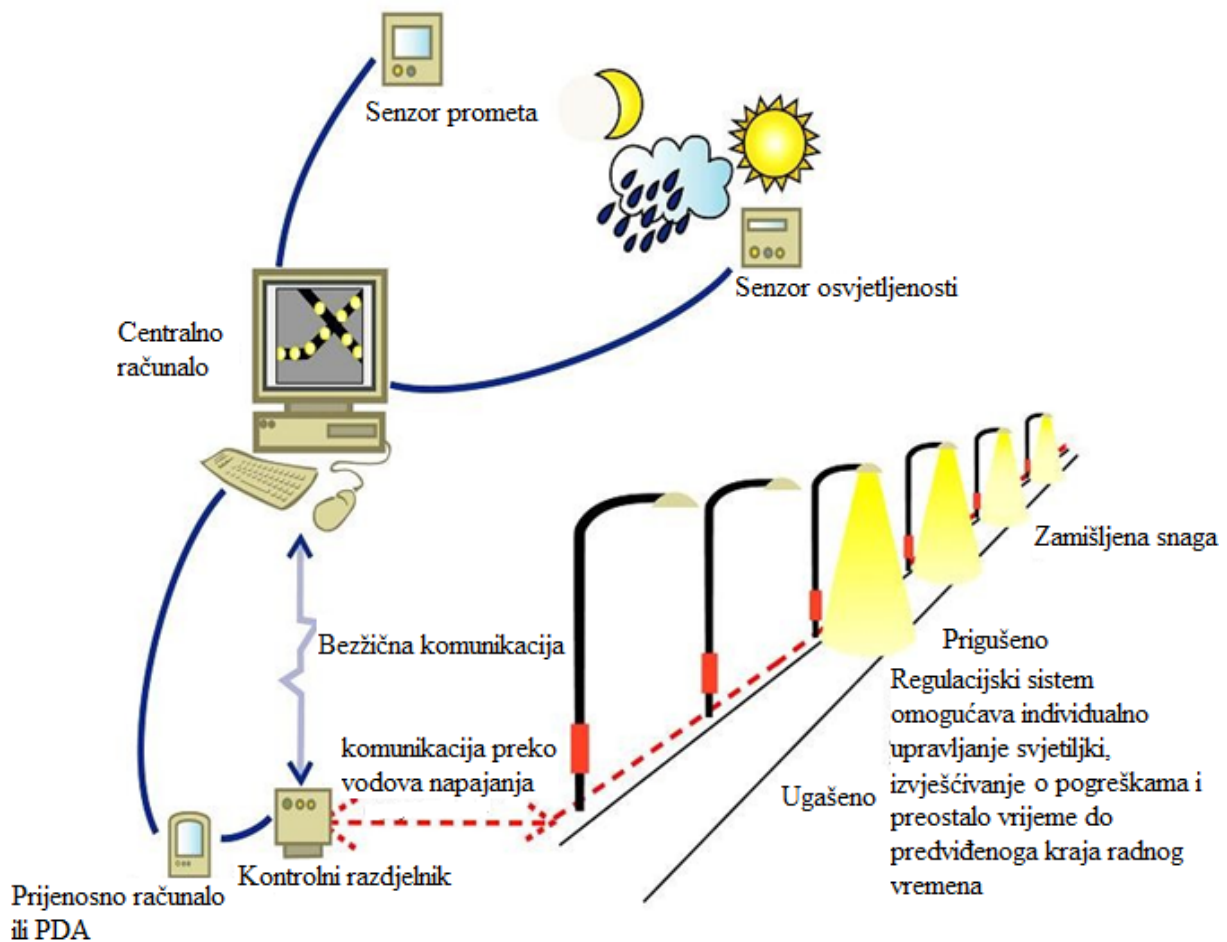
2 500 - 3 000 kn (500 €) po rasvjetnoj poziciji.

Potencijali ušteda

30 - 40% potrošnje električne energije. [8]

6.1.3. Rekonstrukcija rasvjete u Oslu, Norveška

Grad Oslu u Norveškoj je 2005. godine počeo obnovu sustava javne rasvjete. To uključuje zamjenu rasvjetnih tijela s novijima te implementaciju regulacijskog sustava za sve vrste obnovljenih svjetiljki. Oslo ima oko 62 000 svjetiljki ulične rasvjete, koje godišnje troše od 35 do 38 GWh električne energije. Do danas je zamijenjeno 9 000 svjetiljki, od kojih sve uključuju inteligentnu regulaciju svjetlosnog toka svjetiljki. Otkad su nadogradili tih 9 000 svjetiljki, potrošnja električne energije za rasvjetu pala je za oko 5 GWh. Grad procjenjuje da bi se ukupna ulaganja u nadogradnju sustava rasvjete, koja se procjenjuju na 135 milijuna norveških kruna (17 200 000 €) trebala vratiti u 6 do 10 godina. Svjetlosni tok pojedinih svjetiljki se kontrolira ovisno o vremenu, vremenskim uvjetima i prometu na cestama. U mokrim uvjetima primjerice, zbog slabijeg rasvjetljenja mokrog kolnika, povećavaju intenzitet rasvjete, a u snježnim uvjetima smanjuju jer snijeg dobro reflektira svjetlo. Osim toga sustav omogućava prilagodbu rasvjete pojedinim događajima, kao što je povećanje broja pješaka nakon nekog događaja (npr. nogometne utakmice) i slično. Regulacijski sustav rasvjete također omogućava obračun potrošnje električne energije prema stvarnoj potrošnji, bez obzira na procjene potrošnje iz prethodnih godina, što je uobičajeno u drugim mjestima. Sustav funkcionira pomoću kontrolnih modula koji su instalirani u svakoj svjetiljki i omogućavaju individualnu prilagodbu intenziteta pojedine svjetiljke. [8]



Slika 4.1.3.1. Primjer regulacijskog sustava (primjer iz grada Oslo, Norveška) [8]

U svakoj svjetiljki se nalazi kontrolni modul koji komunicira s regulatorom odjela. Cijena ukupne investicije za zamjenu 9 000 svjetiljki i njihovih regulacijskih sustava je iznosila 12 milijuna €, od čega je:

- 6 milijuna € utrošeno za nadogradnju svjetiljki,
- 3 milijuna € za regulacijski sustav,
- 3 milijuna € za instalaciju. [8]

6.1.4. Instalacija led svjetiljki u Los Angelesu, SAD

Grad Los Angeles ima oko 140 000 svjetiljki javne rasvjete koje troše oko 197 TWh električne energije godišnje. 2009. godine je u gradu započet program kojim bi se u roku od pet godina trebale zamijeniti sve svjetiljke javne rasvjete s odgovarajućim svjetiljkama koje koriste LED

tehnologiju. Do veljače 2011. su zamijenili oko 36 500 svjetiljki koje troše 2 648 kW u odnosu prema prijašnjih 6 244 kW. To čini oko 14 668 MWh uštede energije na godišnjoj razini. [8]

6.1.5. Rekonstrukcija rasvjete u Kaunasu, Litva

Grad Kaunas je od 2002. do 2006. obnovio 16 000 svjetiljki javne rasvjete (od 23 000 instaliranih). Nove svjetiljke koriste visokotlačne natrijeve sijalice od 70 W, 100 W, 150 W i 250 W. Prema podacima grada se nakon rekonstrukcije instalirana snaga javne rasvjete smanjila s 56 014 kW do 3 014 kW, dok je godišnja potrošnja za rasvjetu pala s 20 969 kWh na 11 788 kWh. Sustav javne rasvjete ne uključuje inteligentnu regulaciju koja je slična primjeru iz grada Osla. [8]

6.1.6. Rekonstrukcija cestovne rasvjete u općini Krško, Slovenija

U općini Krško trenutno je ukupno 4 330 svjetiljki cestovne javne rasvjete. Od tog broja je 2 486 svjetiljki u skladu sa Uredbom o graničnim vrijednostima svjetlosnog onečišćenja okoliša. 1 905 svjetiljki je izvedeno LED tehnologije. Godišnji troškovi električne energije na području Općine iznose oko 60 000 €. Trošak potrošnje električne energije u javnoj rasveti iznosi oko 388 000 €. Po provedenoj rekonstrukciji javne rasvjete trošak potrošnje električne energije za javnu rasvjetu manji je za 121 000 €. [8]

6.1.7. Rekonstrukcija rasvjete šetnice u Zaprešiću, Hrvatska

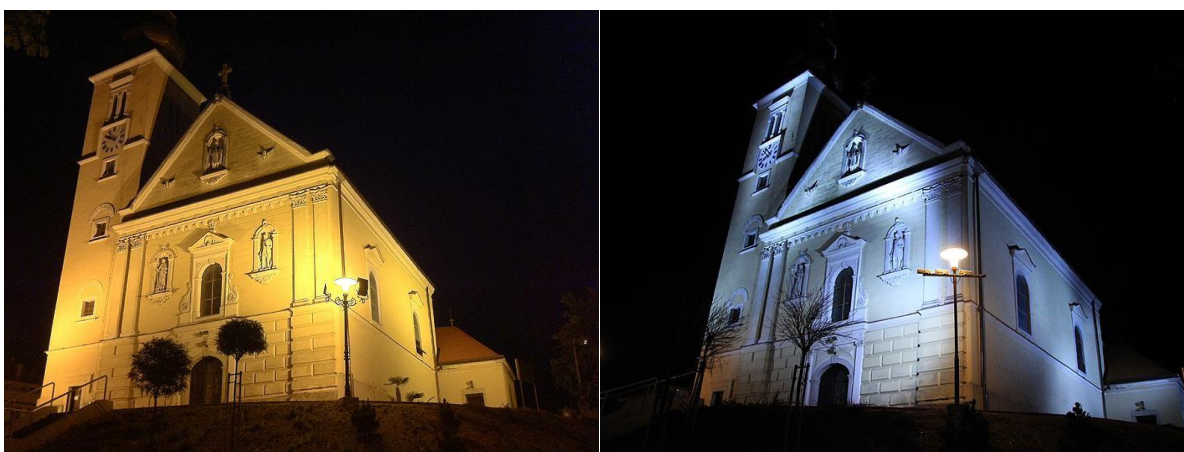
Modernizacija postojeće rasvjete šetnice kardinala Franje Kuharića u gradu Zaprešiću realizirana je u svrhu smanjenja svjetlosnog onečišćenja i uštede u potrošnji električne energije. Rekonstruirano je 50 sijalica sa natrijevim izvorom svjetlosti snage 110W i kuglastom glavom sa 25 novih svjetiljke koje koriste optiku usmjerenog svjetlosnog toka s LED izvorima svjetlosti snage 83W. U svrhu postizanja dodatnih energetskih ušteda koristi se digitalni regulator snage LED svjetiljki (modula) za smanjenje potrošnje električne energije u kasno noćnim satima. Instalirana snaga smanjila se sa prijašnjih 5,5 kW na 2,07 kW. Prema izračunima godišnja potrošnja električne energije smanjiti će se za 11 364 kWh, sa prijašnjih 16 060 kWh/a na 4 696 kWh/a. Svjetlotehnički parametri (kao npr. srednja rasvjetljenost) pritom su poboljšani. [8]



Slika 6.1.7.1. Slika rasvjete šetnice prije i nakon rekonstrukcije [8]

6.1.8 Rekonstrukcija dekorativne rasvjete sakralnog objekta

Rekonstrukcijom rasvjete sakralnog objekta zaštićenog kao spomenik kulture u gradu Jastrebarskom obuhvaćena je zamjena 14 reflektora sa viskotlačnim natrijem kao izvorom svjetlosti svaka snage 250W sa 20 LED modula svaki snage 36W. Eliminirano je svjetloonečišćenje te su ostvarene značajne uštede u potrošnji električne energije. U svrhu postizanja dodatnih ušteda ugrađen je i regulator svjetlosnog toka svjetiljki. Instalirana snaga svjetiljki smanjena je za sa prijašnjih 3,5 kW na 0,72 kW, dok će se prema izračunu potrošnja električne energije smanjena sa 12 775 kWh/a na 2 102 kWh/a. [8]



Slika 6.1.8.1. Slikadekorativne rasvjete crkve Sv. Nikole prije i nakon rekonstrukcije [8]

6.2. Primjeri loše prakse

Često zbog prekomjerne želje za smanjenjem potrošnje električne energije i svjetlosnog zagađenja kod obnove javne rasvjete pogoršamo optičke uvjete rasvjete. U Sloveniji se to počelo događati posebno u zadnje vrijeme, kao posljedica stupanja na snagu Uredbe graničnim

vrijednostima svjetlosnog zagađenja. Ta uredba naime zahtijeva da svjetlosni tok sijalica ne smije bliješiti prema gore (ULOR). Kao rezultat toga se često dogodi da se na iste svjetlosne stupove instaliraju svjetiljke ULOR 0, iako njihova raspodjela svjetlosnog toka često ne osigurava odgovarajuće svjetlosne uvjete. [8]



Slika 6.2.1. Primjer ulice koja nije prikladno osvijetljena [8]

Dobro se vide tamne mrlje između svjetiljki. Ovakva rasvjeta ne zadovoljava optičke preporuke.



Slika 6.2.2. Primjer svjetiljki sa sekundarnim reflektorom [8]

Vidi se ispuštanje svjetlosti pored reflektora u nebo.



Slika 6.2.3. Primjer propuštanja svjetlosti rasvjete fasade [8]

Na slici 6.2.3. su prikazane osvijetljene zgrade čije se fasade nepotrebno i neželjeno rasvjetljavaju.

7. ZAKLJUČAK

Ljudsko oko percipira svijet oko sebe tako što prima svjetlost na mrežnicu oka koja se onda pretvara u impulse koji se šalju u mozak i tamo se stvara slika koju doživljavamo kao okolinu koja nas okružuje. Ovisno o jakosti sjajnosti tj. rasvjetljenosti aktivirat će se jedno od tri tipa vida. Skotopski vid definiramo kada je sjajnost površine niža od $0,05 \text{ cd/m}^2$ te pri tom obliku vida ljudsko oko više ne prepoznaje boje. Pritom su štapići najvažniji aktivni elementi. Fotopski vid definiramo kada sjajnost površine viša od 3 cd/m^2 te pri toj sjajnosti čunjići su najvažniji aktivni elementi i oni nam omogućuju gledanje oštre slike u boji. Mezopski vid je onaj vid koji je između viđenja pri sjajnostima koje su između skotopske i fotopske granične razine. U tom obliku vida aktivni su čunjići i štapići te nam je taj oblik viđenja važan kada razmatramo pojmove umjetne rasvjete. Pravilnom odabirom rasvjetnih tijela možemo umanjiti potrebu za većom snagom instalirane rasvjete što direktno utječe i na financijske izdatke. Pri pravilnoj odabiru rasvjetnih tijela uvelike nam mogu pomoći S/P omjeri, koji su još u fazi istraživanja, što nam omogućava iskoristiti prirodu oka tako da sa manjom sjajnosti ili rasvjetljenosti površine dobijemo isti željeni efekt kao sa izvorom svjetla veće sjajnosti ili rasvjetljenosti. Ova posljedica je različita osjetljivost oka na različite valne duljine svjetlosti. Iz slike 2.2. vidljivo je da je ljudsko oko najosjetljivije na podražaje plavog spektra vidljive svjetlosti te bi trebali koristiti izvore svjetla koji odašilju više plavog spektra te će mo na taj način dobiti isti željeni podražaj oka ali za manje vrijednosti snaga rasvjetnih tijela. Za rasvjetna tijela ovakve prirode preporuča se odabir LED žarulja jer nam je kod njih utjecaj na odabir spektra svjetlosti veći od drugih trenutno poznatih rasvjetnih tijela. Iako je početna investicija odabira LED rasvjete od 2,5 puta veća od drugih opcija rasvjete trebamo gledati isplativost rasvjete na dugoročne rokove jer trajnost LED žarulja je 2 ili više puta veća od drugih žarulja s tim da nam LED rasvjeta ne gubi na emitiranom svjetlosnom toku kroz svoj vijek trajanja kao ostale žarulje nego je taj tok puno veći pri kraju životnog vijeka LED žarulje od npr. metal - halogene žarulje. Iako u ovom radu nije obrađena teorija rasvjetnih tijela ovo je važan podatak pri odabiru odgovarajuće rasvjete te bi projektant trebao obratiti pozornost na ovaj detalj. Energetskim pregledom javne rasvjete utvrđuje se trenutno stanje rasvjetnog sustava te se iz tog izvještaja donose zaključci o eventualnom remontu javne rasvjete. Taj pregled može vršiti samo zakonski ovlaštena osoba zbog toga što je taj izvještaj jako važan kada se razmatra da li je postojeći sustav polje zamjeniti, nadograditi ili samo izvršiti zamjenu dotrajalih žarulja kojima je svjetlosni tok pao ispod prihvatljivih granica. Pri zamjeni

postojećih sustava javne rasvjete treba voditi računa o ukupnoj instaliranoj snazi rasvjetnih sustava jer ovlašteni distributor električne energije postavlja granice maksimalne raspoložive snage električne energije koju može isporučiti za napajanje javne rasvjete te bi trebali voditi računa da je novi sustav unutar tih okvira. Pravilnom regulacijom sustava, kao i pravilnom geometrijom rasvjetnih tijela prilikom projektiranja, može se pridonjeti velikim smanjenjem potrošnje električne energije kao što je prikazano u poglavlju 6. Te uštede nam mogu biti podloga za traženje financijske pomoći od raznih institucija koje sufinanciraju projekte ovakve vrste.

Literatura:

- [1] M. Koščak, Učinkovitost različitih izvora svjetlosti, Sveučilište J. J. Strossmayera u Osijeku, Odjel za fiziku, Osijek, 2015.
- [2] ESCO grupa, Energetski certifikati - energetski pregled javne rasvjete, Rijeka, dostupno na: (http://www.fabel-energetski-certifikati.hr/energetski_pregled_javne_rasvjete.html), pristup ostvaren 07.08.2016.
- [3] Hrvatska enciklopedija, Osnovne informacije o svjetlosti, dostupno na: (<http://www.enciklopedija.hr/natuknica.aspx?ID=59121>), pristup ostvaren 07.08.2016.
- [4] A. Mostečak, Ovisnost svjetline noćnog neba o atmosferskim uvjetima, Rudarsko-geološko - naftni fakultet u Zagrebu, Zagreb, 2013.
- [5] D. Ratkajac, Provedba energetskog pregleda javne rasvjete, Elektrotehnički fakultet u Osijeku, Osijek, 2014.
- [6] S. Pašagić, Vizualne informacije u prometu - Osjetilo vida, Fakultet prometnih znanosti u Zagrebu, Zagreb, 2016, dostupno na: (http://e-student.fpz.hr/Predmeti/V/Vizualne_informacije_u_prometu/Materijali/04_Osjetilo_vida.pdf), pristup ostvaren 12.08.2016.
- [7] HRN EN 13201-4:2016 - Javna rasvjeta - 4. dio: Mjerenje svojstava javne rasvjete.
- [8] Varcaj - Stedi, Svjetlotehnički priručnik, Regionalna agencija sjeverozapadne Hrvatske, Rijeka, 2013, dostupno na: (http://www.regea.hr/assets/files/1_publicacije/Svjetlotehnicki-prirucnik_Varcaj-Stedi.pdf), pristup ostvaren 20.08.2016.
- [9] US Department of Transportation, FHWA Lighting Handbook, 2012, dostupno na: (http://safety.fhwa.dot.gov/roadway_dept/night_visib/lighting_handbook/#a3_1), pristup ostvaren 13.08.2016.
- [10] HRN EN 13201-2:2016 - Javna rasvjeta - 2. dio: Zahtijevna svojstva.
- [11] HRN EN 13201-5:2016 - Javna rasvjeta - 5. dio: Indikatori energetske učinkovitosti.
- [12] H. Glavaš1 , D. Mesarić, T. Barić, D. Đurđević, M. Ivanović, Provedba energetskog pregleda javne rasvjete, 12. skup o prirodnom plinu, toplini i vodi, 5. međunarodni skup o prirodnom plinu, toplini i vodi, 2014, dostupno na:

- (https://bib.irb.hr/datoteka/717354.140825_PLIN-2014_EnCERT_JR.pdf), pristup ostvaren 05.08.2016.
- [13] Regionalna agencija sjeverozapadne Hrvatske, Metodologija provedbe detaljnog energetskeg pregleda sustava javne rasvjete i izrade Izvješća o provedenom energetskeg pregledu v1.4. , Rijeka, 2014, dostupno na: (http://www.regea.org/assets/files/Marko/S%20EPC/Metodologija%20provedbe%20detaljnog%20EP%20javne%20rasvjete_v_1.4.pdf), pristup ostvaren 28.07.2016.
- [14] Europska komisija, Energy Efficient Public Street Lighting – VITO Impact Assessment, Brussels, 2007.
- [15] Inel d.o.o. , Izvješće o provedenom energetskeg pregledu javne rasvjete grada Metkovića, Đakovo, 2014, dostupno na: (<http://www.metkovic.hr/uprava/dokumenti/Energetski%20pregled%20javne%20rasvjete%20Metkovi%C4%87%20260215%20-%20komplet%2021.08.1.pdf>), pristup ostvaren 15.08.2016.
- [16] Gigahertz - Optik Inc. , Measurment of light, Sjedinjene Američke Države, 2016, dostupno na: (<http://led-measurement.com/BTS256EF-Light-Meter/>), pristup ostvaren 10.09.2016.
- [17] Photolux, besplatna verzija svjetlosnog softvera za smartphonove, Trgplay, 2016, dostupno na: (<https://play.google.com/store/apps/details?id=fr.entpe.photolux&hl=hr>), pristup ostvaren 15.09.2016.
- [18] E. Širola, Cestovna rasvjeta, Zagreb, ESING, 1997.
- [19] H. Glavaš, T. Barić, T. Keser, Kriteriji energetske učinkovitosti rasvjete cesta, KoREMA, 34-ti skup o prometnim sustavima sa međunarodnim sudjelovanjem, Dubrovnik, 2014.
- [20] WeRLED, LED rasvjeta, Rusija, 2016, dostupno na: (<http://werled.ru/services/razrabotka-proektov-osveshcheniya/razrabotka-proekta-ulichnogo-osveshcheniya/>), pristup ostvaren 20.09.2016.
- [21] UNI - TREND, Specifikacija uređaja korištenog za mjerenje svjetlosnih veličina u ovom radu, Kina, 2013, dostupno na: (<http://www.uni-t.cz/en/p/luxmeter-uni-t-ut381>), pristup ostvaren 15.09.2016.
- [22] HRN EN 13201-1:2004 - Javna rasvjeta - 1. dio: Odabir rasvjetnih razreda

- [23] HRN EN 13201-2:2003 - Javna rasvjeta - 2. dio: Zahtijevna svojstva
- [24] HRN EN 13201-3:2003 - Javna rasvjeta - 3. dio: Proračun svojstava
- [25] HRN EN 13201-4:2003 - Javna rasvjeta - 4. dio: Mjerenje svojstava javne rasvjete
- [26] HRN EN 13201-1:2016 - Javna rasvjeta - 1. dio: Odabir rasvjetnih razreda
- [27] HRN EN 13201-3:2016 - Javna rasvjeta - 3. dio: Proračun svojstava

Sažetak

Oko je osjetilni organ koji reagira na podražaje zračenja vidljivog dijela elektro - magnetskog zračenja. Ovisno o količini sjajnosti, tj. rasvjetljenosti površine aktivirat će se različiti fotoreceptori u oku. Zbog toga razlikujemo tri vrste vida. Poznavanjem tih karakteristika oka možemo u potpunosti iskoristiti S/P omjere kako bi ostvarili što niže potrebe za rasvjetljenosti podloge koju promatramo. Samim time smanjuje se i potreba za instaliranom električnom snagom rasvjetnog tijela koji direktno utječe na energetska učinkovitost cijelog rasvjetnog sustava. Pravilnom regulacijom sustava javne rasvjete omogućuju se značajne uštede u potrošnji električne energije. Energetskim pregledom ispituje se trenutno stanje sustava javne rasvjete. Indikatori energetske učinkovitosti su pokazatelji s kojima opisujemo učinkovitost sustava javne rasvjete. Pomoću tih indikatora možemo opravdati vrijednost projekta nadogradnje ili zamjene sustava javne rasvjete bilo sa ekonomske, energetske ili ekološke točke gledanja.

Ključne riječi: svjetlost, energetska učinkovitost rasvjete, postupci mjerenja, DIALux, energetski pregled javne rasvjete.

Abstract

The eye is sensory organ that responds to stimulation of visible part of the electro - magnetic radiation. Depending on the amount of illumination ie. surface illumination will activate different photoreceptors in the eye. Therefore we distinguish three types of vision. Knowing these characteristics of the eye we can take full advantage of the S / P ratios in order to achieve as low as possible needs for illumination of the surface which we observe. Thus reducing the need for installed electric power of luminaire, which directly affects the energy efficiency of the entire lighting system. With proper regulation of public lighting allow us significant savings in electricity consumption. Energy Survey examines the current state of public lighting. Energy efficiency indicator of public lighting are indicators with which we describe the efficiency of public lighting. Using these indicators we can justify the value of the project upgrades or replacement of public lighting from either economic, energy or environmental point of view.

Key words: light, energy efficiency indicator of public lighting, measurement procedures, DIALux, energy survey of public lighting.

Životopis

Toni Kardum rođen je 19. studena 1989. godine u Vinkovcima u Hrvatskoj. Osnovnu školu završio je u Vinkovcima. Pohađao je elektrotehničku školu u Vinkovcima, koju je završio 2008. godine, čime je stekao srednju stručnu spremu u zanimanju elektrotehničar. Obrazovanje je nastavio na elektrotehničkom fakultetu u Osijeku upisom u stručni studij 2009. godine. Godine 2012. završio je stručni studij smjera elektroenergetike, te upisao razlikovnu godinu. Ispite razlike je položio 2013. godine te je iste godine upisao diplomski studij smjera elektroenergetika.