

Upravljanje hidrauličkim cilindrom pomoću pumpe upravljane frekvencijskim pretvaračem

Brkić, Dario

Master's thesis / Diplomski rad

2016

Degree Grantor / Ustanova koja je dodijelila akademski / stručni stupanj: **Josip Juraj Strossmayer University of Osijek, Faculty of Electrical Engineering, Computer Science and Information Technology Osijek / Sveučilište Josipa Jurja Strossmayera u Osijeku, Fakultet elektrotehnike, računarstva i informacijskih tehnologija Osijek**

Permanent link / Trajna poveznica: <https://um.nsk.hr/um:nbn:hr:200:397952>

Rights / Prava: [In copyright](#)/[Zaštićeno autorskim pravom.](#)

Download date / Datum preuzimanja: **2024-08-04**

Repository / Repozitorij:

[Faculty of Electrical Engineering, Computer Science and Information Technology Osijek](#)



**SVEUČILIŠTE JOSIPA JURJA STROSSMAYERA U OSIJEKU
ELEKTROTEHNIČKI FAKULTET**

SVEUČILIŠNI STUDIJ

**UPRAVLJANJE HIDRAULIČKIM CILINDROM
POMOĆU PUMPE UPRAVLJANE FREKVENCIJSKIM
PRETVARAČEM**

Diplomski rad

Dario Brkić

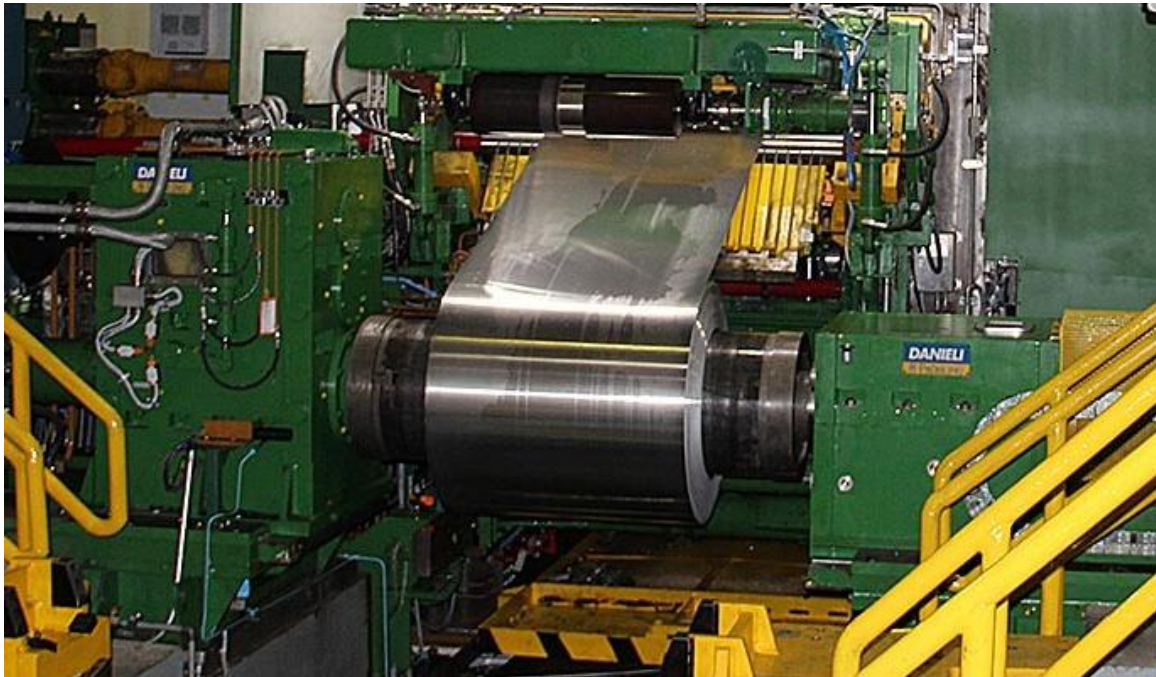
Osijek, 2016.

SADRŽAJ

| | |
|--|----|
| 1. UVOD | 1 |
| 2. KORIŠTENE FUNKCIJE | 4 |
| 2.1. RAMP funkcija..... | 4 |
| 2.2. PID funkcija..... | 6 |
| 2.3. Generator sinusnog signala..... | 8 |
| 3. REGULACIJA POZICIJE POMOĆU ZATVORENE PETLJE | 9 |
| 3.1. Realizacija regulacije pozicije u glavnom programu..... | 11 |
| 4. REGULACIJA PRITISKA (SILE) POMOĆU ZATVORENE PETLJE | 13 |
| 4.1. Izračun vrijednosti sila i pritiska..... | 15 |
| 4.2. Programsko rješenje kontrole sile..... | 16 |
| 5. PRELAZAK IZ KONTROLE POZICIJE U SILU I OBRNUTO | 20 |
| 6. VIZUALIZACIJA U CODESYS RAZVOJNOM OKRUŽENJU | 19 |
| 6.1. SCADA/HMI..... | 19 |
| 6.2. Vizualizacija rada hidrauličkog cilindra i valjka | 23 |
| 7. PRIKAZ ODZIVA SUSTAVA | 25 |
| 8. ZAKLJUČAK | 29 |
| LITERATURA..... | 30 |
| POPIS I OPIS UPOTRIJEBLJENIH OZNAKA | 31 |
| POPIS I OPIS UPOTRIJEBLJENIH KRATICA..... | 32 |
| SAŽETAK..... | 33 |
| ABSTRACT | 34 |
| ŽIVOTOPIS | 35 |
| PRILOZI..... | 36 |

1. UVOD

Programska podrška rađena u ovom diplomskom radu namijenjena je regulaciji pozicije valjka kojim se upravlja preko hidrauličkog cilindra. Između dva valjka ulazi materijal koji je potrebno usmjeravati s točno određenim pritiskom. U praksi se takva postrojenja mogu susresti u čeličanama gdje je potrebno materijal valjati na određenu debljinu. Na slici 1.1. prikazano je postrojenje u kojem se nalazi stroj za valjanje lima.



Slika 1.1. Prikaz postrojenja za valjanje materija

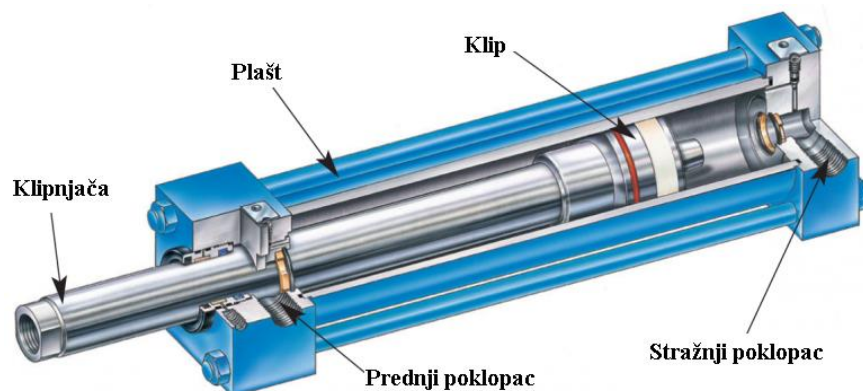
Hidraulički sustavi koriste se u slučajevima kada je potrebna velika snaga i/ili velika sila, nagle promjene smjera i brzine, precizno pozicioniranje i drugo. Hidraulički cilindar izvršni je dio koji pretvara energiju hidrauličkog fluida u mehanički rad, odnosno njegova je ulazna veličina hidraulički fluid (mineralno ulje) koji je pod tlakom i djeluje na površinu klipa hidrauličkog cilindra čime se uzrokuje pravocrtno kretanje klipa te tako energiju hidrauličkog medija pretvaramo u provodljivu snagu koja djeluje pravocrtno.

Slika 1.2. također prikazuje postrojenje za valjanje materija gdje operater nadzire proces iz kontrolne sobe te ima mogućnost upravljanja i podešavanja parametara. Hidraulički cilindar ima široku primjenu u takvim postrojenjima.



Slika 1.2. Postavljanje materijala pod valjak kojim se upravlja pomoću cilindra

Postoje dvije vrste hidrauličkog cilindra, a to su jednoradni i dvoradni. Jednoradni obavljaju koristan rad samo u jednom pravcu dok dvoradni cilindar obavlja rad u oba smjera. Dijelovi od kojih se sastoji hidraulički cilindar su: plašt cilindra, klip, klipnjača, poklopci (prednji i stražnji) te priključci za ulje.



Slika 1.3. Prikaz dvoradnog hidrauličkog cilindra [1]

U diplomskom radu izrađen je sustav upravljanja hidrauličnim cilindrom u kontroli pozicije te u kontroli sile. Posebna pozornost posvećena je prelasku iz kontrole pozicije u kontrolu sile i obrnuto. Takav sustav se sastoji od hidrauličkog cilindra, tri mjerača pritiska te jednog mjerača

pozicije. Uz razvoj programske podrške navedenog sustava izrađena je simulacija i vizualizacija u razvojnom okruženju CoDeSys.

Diplomski rad podijeljen je u šest poglavlja. Prvi dio posvećen je korištenim funkcijama, drugi dio regulaciji pozicije hidrauličkog cilindra u zatvorenoj petlji. Treći dio je posvećen regulaciji pritiska (sile) u zatvorenoj petlji, četvrti dio prelasku iz kontrole pozicije u kontrolu sile i obrnuto. Peti dio odnosi se na simulaciju i vizualizaciju u programskom razvojnom okruženju CoDeSys te zadnje je poglavlje posvećeno prikazu odziva sustava.

2. KORIŠTENE FUNKCIJE

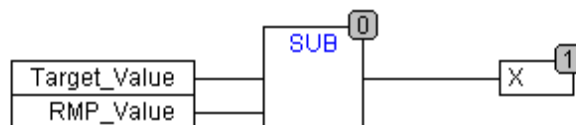
U ovom poglavlju opisane su funkcije koje su korištene za izradu sustava upravljanja hidrauličkim cilindrom pomoću pumpe upravljane frekvencijskim pretvaračem.

2.1. RAMP funkcija

RAMP funkcija [11] služi za postavljanje željene vrijednosti i regulaciju stvarne vrijednosti, odnosno povećava ili smanjuje stvarnu vrijednost te na taj način vrši regulaciju. RAMP-a kod kontrole pozicije koristi se za postavljanje udaljenosti na koju hidraulički cilindar mora doći. Početna stvarna pozicija hidrauličkog cilindra je 0 mm, dok je željena pozicija 300 mm. RAMP funkcija radi tako da u stvarnu vrijednost stalno dodaje određenu vrijednost (korak) sve dok ne dosegne 300 mm (željenu vrijednost).

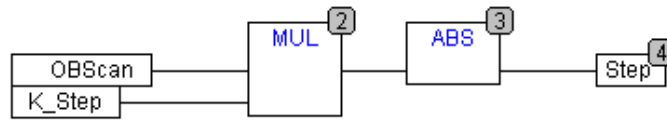
Programski realizirana RAMP funkcija:

- "Target_Value" predstavlja željenu vrijednost, u ovom slučaju željenu poziciju cilindra, a "RMP_Value" predstavlja stvarnu izlaznu vrijednost iz RAMP funkcije. Vrijednost "X" predstavlja razliku između "Target_Value" i "RMP_Value".



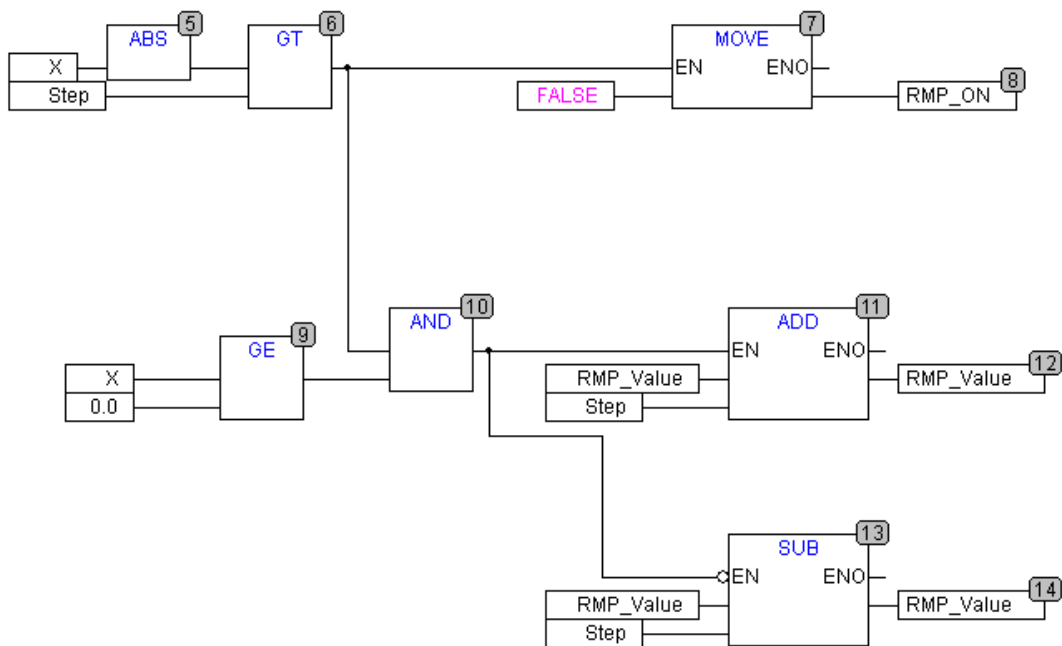
Slika 2.1. Izračun razlike između željene vrijednosti i trenutne vrijednosti

- "OBScan" predstavlja vrijeme cikličkog izvršavanja PLC-a koje je postavljeno na 10 ms. Parametar "K_Step" predstavlja koeficijent koji služi za dodatna podešavanja. Množenjem "OBScan" i "K_Step" dobiva se korak "Step" kojim se povećava ili smanjuje stvarna vrijednost kako bi se došlo do željene vrijednosti. Funkciju ABS koristimo kako bi dobili pozitivnu vrijednost ukoliko "K_Step" bude negativan. Bitno je da "Step" bude pozitivan kako bi ga mogli koristiti u daljnjim koracima na ispravan način. Može se dogoditi da "Step" bude negativan, a treba se koristiti za povećavanje vrijednosti. Zapravo će se ta vrijednost smanjivati.



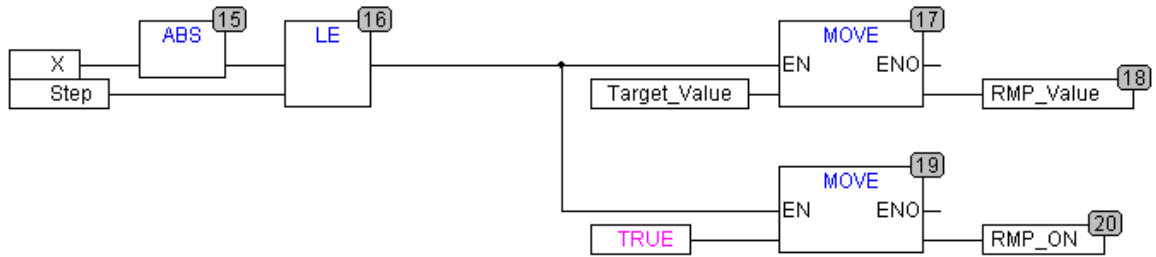
Slika 2.2. Izračun "Step" vrijednosti

- Programsko rješenje za slučajeve ako je "X" veći od "Step" - ako je veći onda znači da je RAMP funkcija aktivna i da nije postignuta željena vrijednost. Dok je "X" veći od "Step" i dok je "X" veći od nule tada u stvarnu vrijednost "RMP_Value" dodajemo određenu vrijednost "Step", a ako nije onda od stvarne vrijednosti "RMP_Value" oduzimamo određenu vrijednost "Step" sve dok ne dosegemo željenu vrijednost.



Slika 2.3. Dodavanje i oduzimanje u/od stvarne vrijednosti

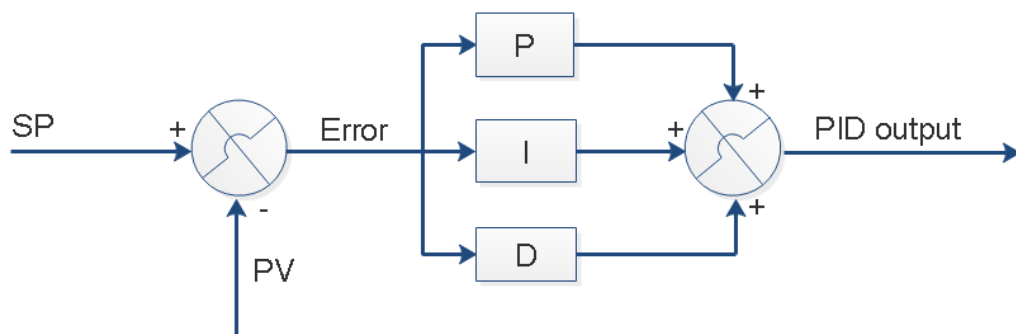
- Ako je razlika između željene vrijednosti "Target_Value" i stvarne vrijednosti "RMP_Value" manja od vrijednosti "Step", tada se u stvarnu vrijednost postavlja željena vrijednost i na izlazu se postavlja BOOL "RMP_ON" koji predstavlja da je RAMP funkcija dosegla željenu vrijednost.



Slika 2.4. Prikaz programskog rješenja kada je dosegnuta željena vrijednost

2.2. PID funkcija

Proporcionalno-integralno derivacijski (PID) regulator [9] je vrlo prisutan u svijetu automatizacije. Kombinacijom članova P, I i D može se dobiti vrlo kvalitetan odziv koji će biti dovoljno točan i brz. Pomoću P člana dobiva se brz sustav, ali povećanjem pojačanja P regulatora sve češće se javljaju oscilacije u sustavu. D član služi za smanjivanje oscilacija u sustavu, ali prevelikim povećanjem pojačanja može se usporiti odziv. I član služi za uklanjanje regulacijskog odstupanja, ali povećanjem pojačanja stabilnost sustava se dovodi u pitanje.



Slika 2.5. Načelo rada PID regulatora

Oznake PID regulatora:

- SP (Set Point) - zadana vrijednost po kojoj se proces mora voditi
- PV (Process Variable) - vrijednost koja se vraća iz procesa

- Error -razlika između SP i PV, regulacijsko odstupanje (pogreška)
- P - proporcionalni član
- I - integralni član
- D - derivacijski član
- PID output - izlaz (referenca) PID regulatora

Programsko rješenje PID regulatora:

```

IF (RUN = TRUE) THEN
  Error := SP - PV;      (*Računanje pogreške, tj. regulacijsko odstupanje*)
  Error_Sum := Error_Sum + Error;

  P := Error *Kp;      (*Izračun proporcionalnog člana*)
  I := Error_Sum * Ki; (*Izračun integralnog člana*)

  D := (Error_Previous - Error) * Kd; (*Izračun derivacijskog člana*)

  Error_Previous := Error;

  CV := P + I + D;      (*Izračun izlaza iz regulatora*)

  IF (CV > Ulimit) THEN (*Postavljanje granica u slučaju velike regulacijske pogreške*)
    CV := Ulimit;
  ELSIF (CV < Llimit) THEN
    CV := Llimit;
  END_IF;
END_IF;

```

PID regulator kod regulacije sile F_1 je izmijenjen, odnosno sadrži ulaz I_IN koji prima integralnu vrijednost s PID regulatora koji služi za regulaciju pozicije zato što ta vrijednost sadrži informaciju o prijašnjim događajima u sustavu. Sadrži ukupnu grešku sustava od samog početka.

2.3. Generator sinusnog signala

Generator sinusnog signala u ovom diplomskom radu služi kao dodatni poremećaj koji izaziva odstupanje pritiska u određenom rasponu. Cilj je da se generator sinusnog signala konstantno zbraja s pritiskom te tako dobivamo oscilacije u sustavu koje je potrebno regulirati. Formula za sinusoidu na kojoj se izradio program:

$$y(t) = A * \sin(2 * \pi * f + \theta)$$

gdje je:

- $y(t)$ - sinusoidni val
- A - amplituda
- f - frekvencija
- θ - faza

Generator sinusnog signala programski izveden:

```
Step := OBScan * Freq_Rate;
Freq := Freq + Step;
Freq := Freq - TRUNC(Freq); (* TRUNC - Truncates a number to an integer by removing the
                             fractional part of the number.*)
Out_Sin := Amplitude * SIN(Freq * 6.2831853 + Phase); (*Sinusoidni val na izlazu iz funkcije*)
```

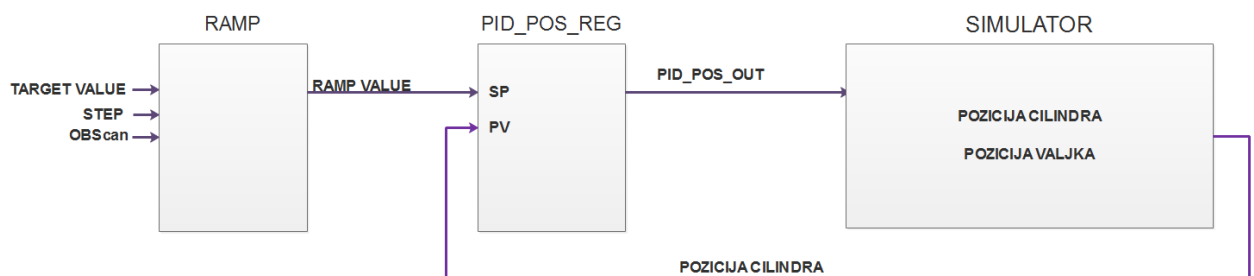
3. REGULACIJA POZICIJE POMOĆU ZATVORENE PETLJE

Povratna veza [3] je neophodna u sustavima automatskog upravljanja. Cilj povratne veze je uspoređivanje izmjerene vrijednosti neke veličine reguliranog procesa s njenom željenom vrijednosti te se na temelju tih dviju veličina odlučuje kako proces usmjeriti. Pomoću povratne veze proces koji je nestabilan može postati stabilan te može postati neosjetljiv na vanjske poremećaje i promjene vlastitih svojstava.

Cilj regulacije pozicije pomoću zatvorene petlje je da se hidraulički cilindar dovede u željenu poziciju gdje će doći do prelaska u kontrolu regulacije pritiska. Hidraulički cilindar je prvotno postavljen u kontrolu pozicije sve dok nije izdana naredba za prelazak u kontrolu pritiska. Upravljeni valjak je postavljen na točno određenu udaljenost od fiksiranog valjka i čeka da materijal uđe između njih. Nakon što materijal uđe između njih dogodi se značajni skok sile i tada sustav prelazi u kontrolu pritiska i ostaje u njoj sve dok ne dođe naredba za prelazak u kontrolu pozicije.

Sustav kontrole pozicije prikazan na slici 3.1. se sastoji od sljedećih elemenata:

- RAMP funkcija
- PID_POS funkcija
- SIMULATOR



Slika 3.1. Blok shema regulacije pozicije hidrauličkog cilindra u zatvorenoj petlji

Preko HMI sučelja unosi se željena vrijednost koja će predstavljati poziciju hidrauličkog cilindra na koju mora doći. Željena vrijednost, tzv. "Target_Value" povećava se pomoću funkcijskog bloka "RAMP", tj. pomoću njega doseže se željena vrijednost s određenim korakom.

"RMP_Value" šalje na PID regulator kao vrijednost "Set point" pomoću kojeg se regulira odstupanje između željene pozicije i stvarne simulirane pozicije. PID regulator je podešen kako bi što točnije pratio "RMP_Value" te je pogreška jako mala. Izlaz iz PID regulatora šalje se kao referenca na motor u simulator i tamo se računa trenutna pozicija hidrauličkog cilindra i pozicija valjka.

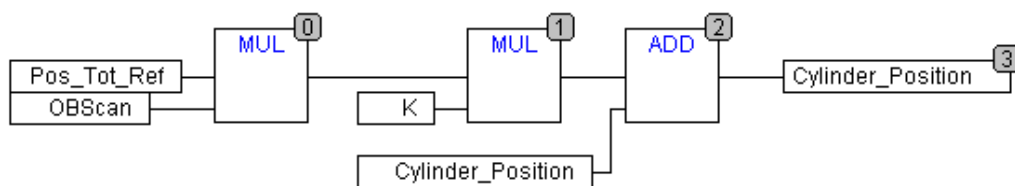
Simulator pozicije služi za simulaciju trenutne pozicije koja se izračunava posebno za hidraulički cilindar te posebno za valjak koji djeluje na materijal. Izračun pozicije hidrauličkog cilindra se dobiva formulom:

$$Cylinder_Position = Pos_Tot_Ref * OBScan * K \tag{3-1}$$

gdje je:

- Pos_Tot_Ref - referenca s PID_POS regulatora
- OBScan - vrijeme cikličkog izvršavanja programa (10 ms)
- K - koeficijent za dodatne parametre

Programsko rješenje simulacije pozicije hidrauličkog cilindra:



Slika 3.2. Programsko rješenje izračuna pozicije cilindra u simulaciji

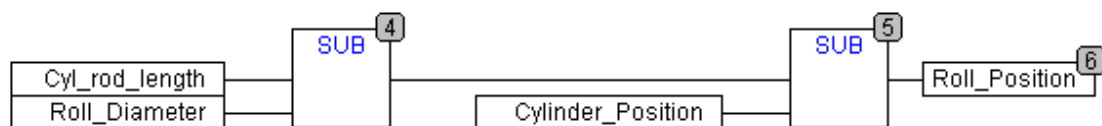
Na hidraulički cilindar je pričvršćen valjak koji se pomiče zajedno s njim i djeluje na materijal određenom silom. Izračun pozicije valjka dobiva se formulom:

$$Roll_Position = Cyl_rod_length - Roll_Diameter - Cylinder_Position \tag{3-2}$$

gdje je:

- Roll_Position - pozicija valjka
- Cylinder_Position - pozicija hidrauličkog cilindra
- Roll_Diameter - dijametar valjka
- Cyl_rod_length - dužina šipke cilindra

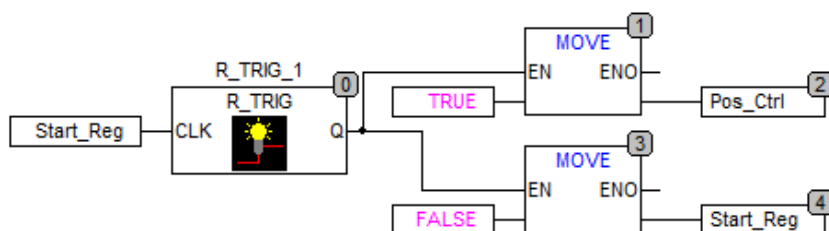
Programsko rješenje za izračun pozicije valjka:



Slika 3.3. Programsko rješenje izračuna pozicije valjka

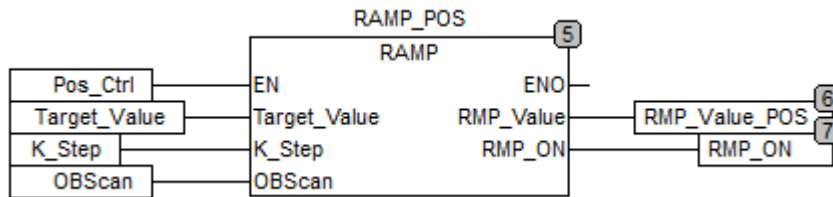
3.1. Realizacija regulacije pozicije u glavnom programu

Regulacija pozicije hidrauličkog cilindra je sastavljena od niza logičkih blokova i funkcija u glavnom programu. Varijabla "Start_Reg" mora biti u logičkoj jedinici (početna vrijednost je logička nula) kako bi se pokrenula simulacija regulacije pozicije hidrauličkog cilindra. Nakon što je "Start_Reg" u logičkoj jedinici, tada funkcijski blok "R_TRIG" reagira na rastući brid te na izlaz "Q" prosljeđuje logičku jedinicu i u varijable "Pos_Ctrl" i "Start_Reg" postavlja željene vrijednosti.

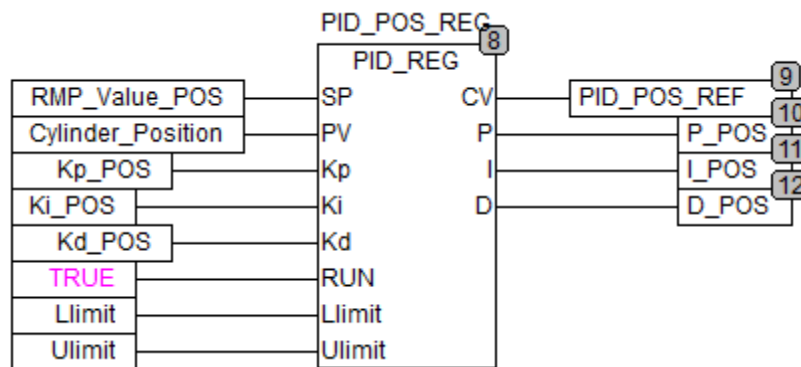


Slika 3.4. Blokovski prikaz pokretanja regulacije pozicije

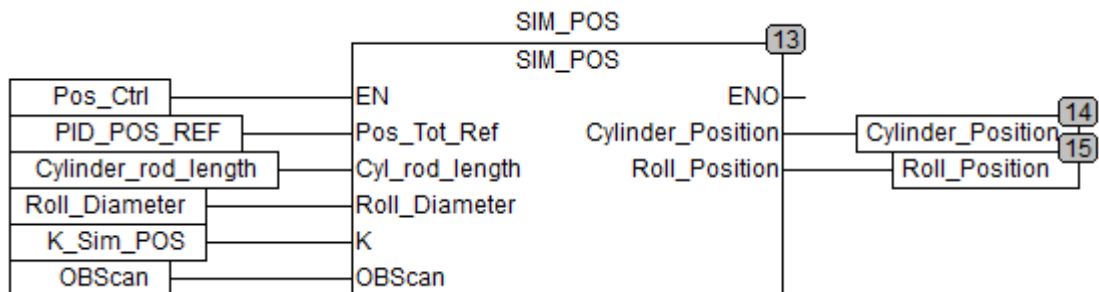
Bool varijabla "Pos_Ctrl" se postavlja u logičku jedinicu i tako započinje regulacija pozicije, odnosno omogućava se određenim komponentama sustava njihovo pokretanje.



Slika 3.5. Blokovski prikaz RAMP funkcije u glavnom programu



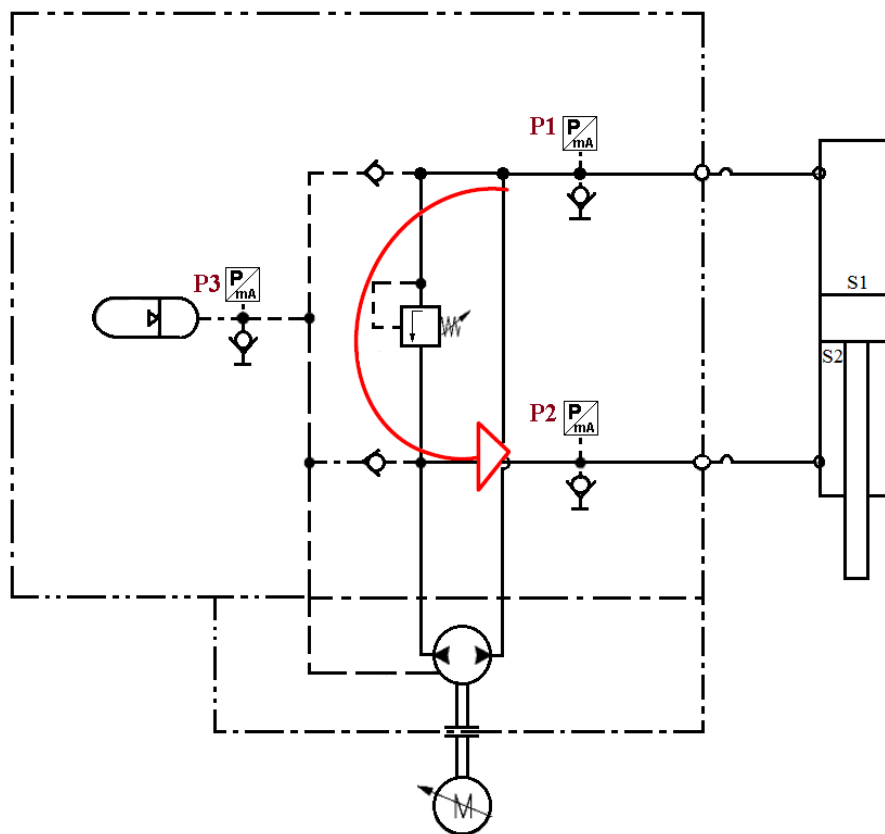
Slika 3.6. PID regulator u glavnom programu



Slika 3.7. Simulacija pozicije u glavnom programu

4. REGULACIJA PRITISKA (SILE) POMOĆU ZATVORENE PETLJE

Regulacija pritiska započinje u trenutku kada je hidraulički cilindar postavio valjak u poziciju gdje ono na materijal utječe određenim pritiskom. Hidraulički cilindar je opremljen s dva mjerača pritiska koja računaju pritisak u gornjoj i donjoj komori dok se treći mjerac pritiska koristi za očitavanje pritiska u cijelom sustavu te se koristi samo u svrhu regulacije sustava. Mjerači pritiska su prikazani na slici 4.1.



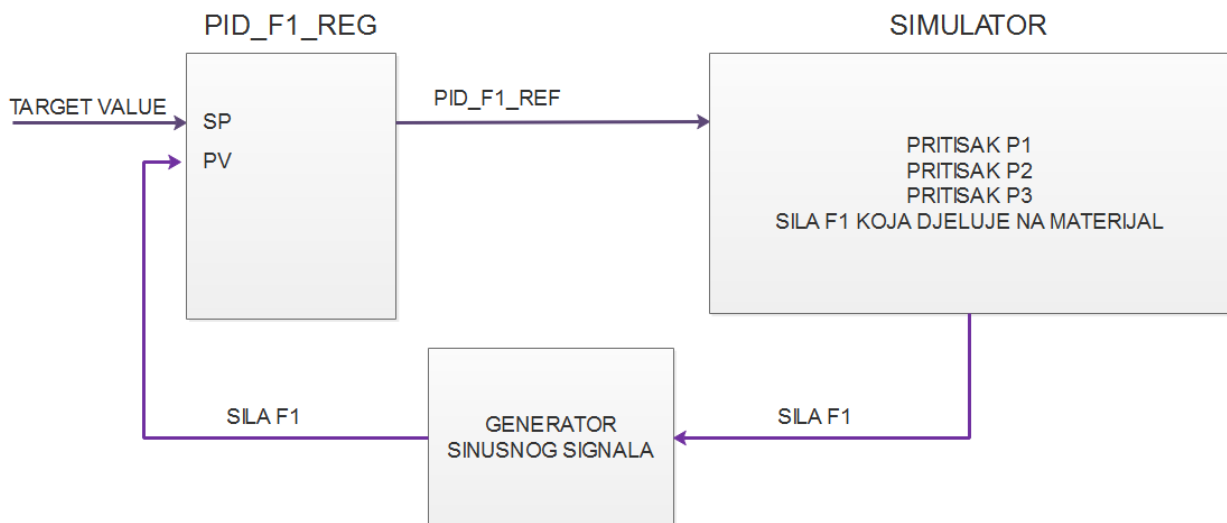
Slika 4.1. Prikaz postavljenih mjerača [2] pritiska P_1 , P_2 i P_3

Hidraulički krug prikazan na slici se sastoji od motora, pumpe, hidrauličkog cilindra, tri mjerača pritiska koji pokraj sebe imaju pokraj sebe nepovratne ventile koji služe kao manualne mjerne točke što znači da se možemo na njih spojiti s manometrom i mjeriti pritisak. Nepovratni ventil dozvoljava protok fluida samo u jednom smjeru uz minimalno mogući pad tlaka. U hidrauličkom krugu se također nalazi i hidraulički ventil s povratom koji regulira pritisak u obje komore cilindra. U slučaju da se stvori veći pritisak u jednoj od komora, hidraulički cilindar s povratom

otpušta dio ulja u drugu komoru kako bi izjednačio pritisak. Kod mjerača P3 se nalazi akumulator koji osigurava određeni pritisak u oba kruga te ukoliko pritisak opadne, on propušta određenu količinu ulja kako bi zadržao određeni pritisak.

Mjerni članovi se sastoje od mjernog osjetila i mjernog pretvarača te je zadužen za mjerenje regulirane veličine. Hidraulički mjerni član je uređaj koji pretvara silu u proporcionalni hidraulički tlak fluida (mineralnog ulja) koji se zatim mjeri ugrađenim pretvaračem tlaka.

Slika 4.2. prikazuje regulaciju sile F_1 koja djeluje na materijal, odnosno pritiska P_1 , P_2 i P_3 u zatvorenoj petlji. Na PID regulator šalje se referentna vrijednost sile F_1 koja se treba generirati, a to je sila od 27 tona. U simulator na motor se šalje referenca s PID regulatora te se u njemu izračunava sila F_1 , te pritisci P_1 , P_2 i P_3 . Sili F_1 se pridodaje sinusoidni signal kako bi simulirali promjenu sile zbog oscilacija te se ta vrijednost šalje natrag u PID regulator.



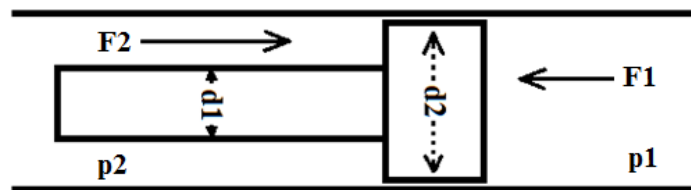
Slika 4.2. Prikaz regulacije sile F_1 te pritiska P_1 , P_2 i P_3 u zatvorenoj petlji

4.1. Izračun vrijednosti sila i pritiska

Kako bi se znali orijentirati koje će se vrijednosti koristiti u diplomskom radu, treba se napraviti izračun svih sila i pritisaka. Vrijednosti uzete za parametre:

- Promjer klipnjače $d_1 = 60$ mm
- Promjer cilindra $d_2 = 120$ mm
- Maksimalni tlak $p_{\max} = p_1 = p_2 = 230$ bar

Na slici 4.4. je prikazano djelovanje sila pri radu hidrauličkog cilindra. Sila F_1 je postavljena kao izvlačna sila, a sila F_2 kao uvlačna sila.



Slika 4.3. Djelovanje sila u hidrauličkom cilindru pri radu

Maksimalna sila F_1 na klipu prilikom izvlačenja kojom se djeluje i na materijal:

$$F_1 = \left(\frac{d_2^2 * \pi}{4} \right) * p_1 = 260123 \text{ N} \approx 27 \text{ t} \quad (4-1)$$

Maksimalna sila F_2 na klipu prilikom uvlačenja:

$$F_2 = \left(\frac{(d_2^2 - d_1^2) \pi}{4} \right) * p_2 = 195093 \text{ N} \approx 20 \text{ t} \quad (4-2)$$

Površina S_1 na koju djeluje sila F_1 :

$$S_1 = \left(\frac{d_2^2 * \pi}{4} \right) = 0.01131 \text{ m}^2$$

(4-3)

Površina S_2 na koju djeluje sila F_2 :

$$S_2 = \left(\frac{(d_2^2 - d_1^2)\pi}{4} \right) = 0.0084 \text{ m}^2$$

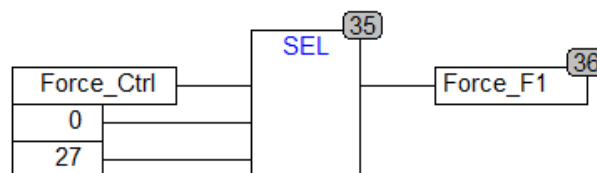
(4-4)

gdje je:

- S_1 - površina na koju djeluje sila izvlačna sila F_1
- S_2 - površina na koju djeluje sila uvlačna sila F_2
- p_1 - pritisak ulja u komori gdje djeluje sila F_1
- p_2 - pritisak ulja u komori gdje djeluje sila F_2

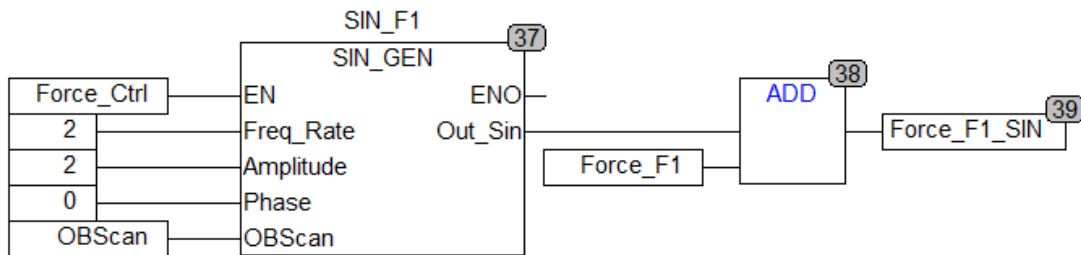
4.2. Programsko rješenje kontrole sile

Programsko rješenje za generiranje sile prikazano je u nastavku rada. Kada započne regulacija sile, varijabla "Force_Ctrl" je postavljena u logičku jedinicu i za željenu vrijednost sile F_1 , kojom se djeluje na materijal, postavlja se 27 tona.



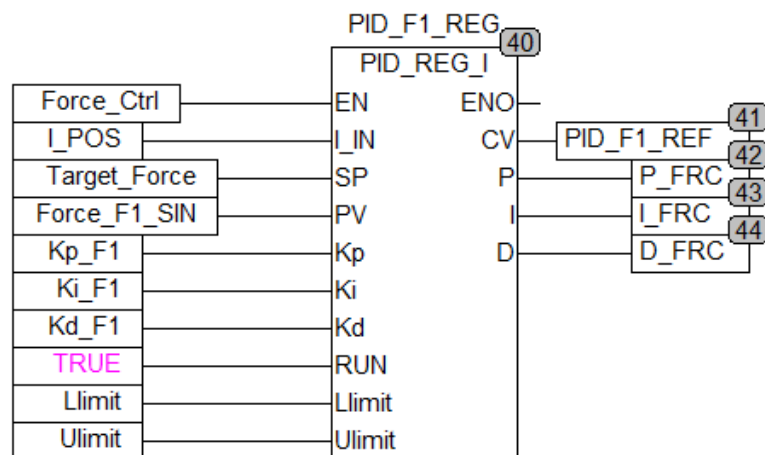
Slika 4.4. Postavljanje vrijednosti sile F_1 ovisno o regulaciji

Kako bi simulirali pomjeranje valjka, odnosno cilindra uslijed djelovanja na materijal u kontroli sile, dodajemo sinusni signal varijabli "Force_F1" te to spremamo u varijablu "Force_F1_SIN" koju šaljemo kao procesnu vrijednost na PID regulator.



Slika 4.5. Dodavanje sinusnog signala sili F1

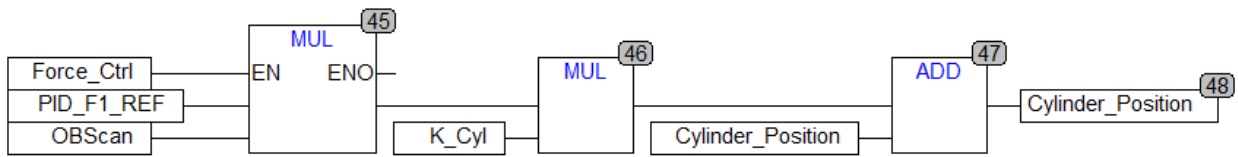
Na slici 4.6. je prikazan PID regulator koji je različit od PID regulatora koji se koristi u regulaciji pozicije. Ovaj PID regulator sadrži ulaznu varijablu "I_IN" koja prima vrijednost integralnog člana iz PID regulatora pozicije zato što ta vrijednost sadrži sve informacije o sustavu od prvog trenutka, odnosno sadrži ukupnu grešku sustava od samog početka.



Slika 4.6. PID regulator za regulaciju sile F₁

Računanje pozicije cilindra u kontroli sile je prikazano na slici 4.7., izlaznu vrijednost (brzinu) s PID regulatora množimo s vremenom izvršavanja ciklusa programa i s koeficijentom "K_F1" te se ta vrijednost sprema u varijablu "Cylinder_Position".

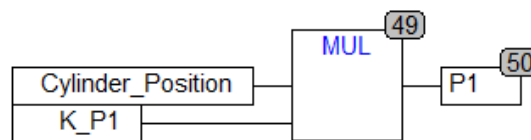
Računanje pozicije se radi ponovno kako bi simulirali male promjene pozicije cilindra i valjka dok cilindar djeluje nekom silom na materijal.



Slika 4.7. Računanje sile pozicije hidrauličkog cilindra

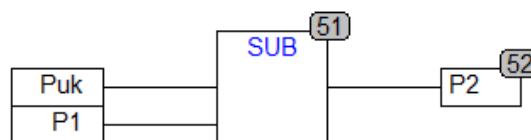
Na slici 4.8. je prikazano računanje pritiska P_1 . Poziciju hidrauličkog cilindra u svakom trenutku se množi s određenom konstantom kako bi dobili pritisak P_1 .

Koeficijent "K_P1" se izračuna tako da željeni pritisak kojim se djeluje na materijal sa silom F_1 podijeli na 300 tako da bi dobili koliko pritisak treba rasti po milimetru prijeđenog puta cilindra.



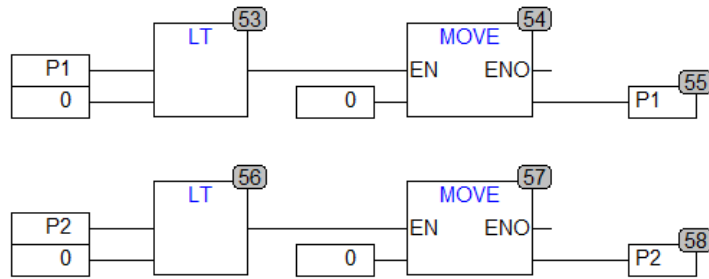
Slika 4.8. Izračun pritiska P_1

Kako bi izračunali pritisak P_2 , definira se ukupni pritisak koji je jednak zbroju P_1 i P_2 i od njega se oduzima pritisak P_1 .



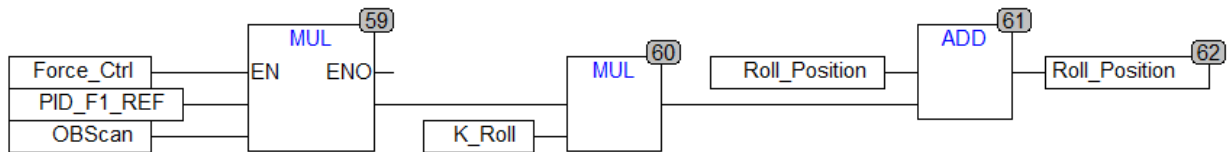
Slika 4.9. Izračun pritiska P_2

Kako pritisak ne može biti manji od 0 Pa, u varijable P1 i P2 se postavlja 0 ako je vrijednost manja od nule.



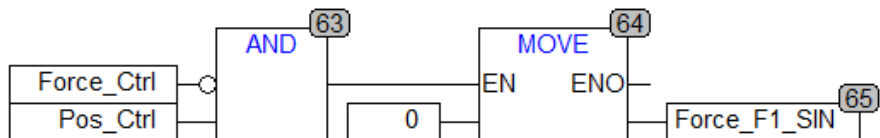
Slika 4.10. Postavljanje P_1 i P_2 na nulu

Na slici 4.11. je prikazano novo računanje pozicije valjka kako bi dobili pomicanje pozicije valjka u kontroli sile.

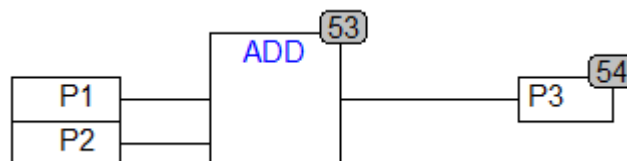


Slika 4.11. Pozicija valjka u kontroli sile

Sila kojom se djeluje na materijal postavlja se na 0 tona u regulaciji pozicije.



Slika 4.12. Postavljanje sile F_1 na nula tona

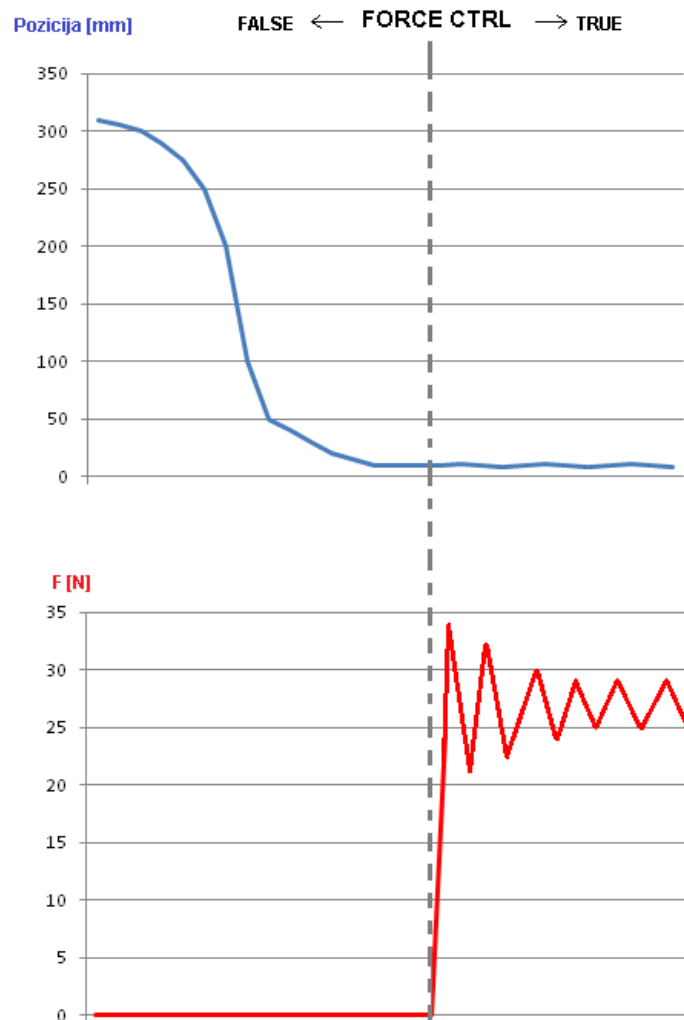


Slika 4.13. Izračun pritiska P_3

5. PRELAZAK IZ KONTROLE POZICIJE U SILU I OBRNUTO

Kontrola regulacije pozicije i sile je povezana. Vrlo je bitno kvalitetno odraditi prijelaz iz kontrole regulacije pozicije u kontrolu regulacije sile i obrnuto. Treba odrediti na kojoj poziciji hidraulički cilindar s valjkom dolazi na željenu poziciju koja je 10 mm od fiksiranog valjka. U programu je određeno da cilindar na poziciji od 300 mm (valjak na poziciji od 10 mm) djeluje na materijal silom od 27 tona. Kada hidraulički cilindar dovede valjak u tu poziciju, započinje se kontrola sile i u njoj se ostaje sve dok ne dođe naredba da se treba promijeniti pozicija hidrauličkog cilindra.

Na slici 5.1. je prikazan prelazak iz regulacije pozicije u regulaciju pritiska. "FORCE CTRL" je BOOL operator koji predstavlja regulaciju pritiska. Pozicija, označena plavom bojom, predstavlja kretanje valjka u smjeru smanjivanja prostora između njega i fiksiranog valjka.



Slika 5.1. Trenutak prelaska iz kontrole pozicije u kontrolu pritiska

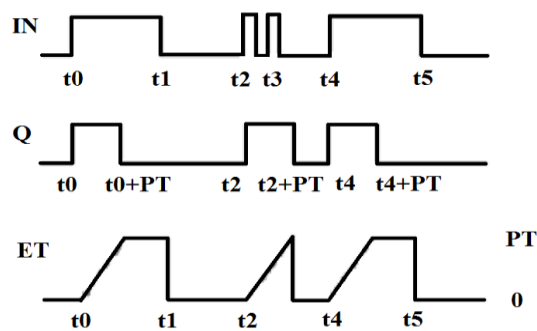
Kada valjak dođe na željenu poziciju (u grafu je ta pozicija 10 mm), nakon određenog vremena "FORCE CTRL" iz "FALSE" prelazi u "TRUE" te započinje kontrola pritiska koja je prikazana na donjem grafu. Pritisak, prikazan crvenom bojom na grafu, skokovito raste u tom trenutku i događaju se velike oscilacije u sustavu te je bitno što prije regulirati taj skok.

Na slici 5.2. je prikazano programsko rješenje prijelaza iz kontrole pozicije u kontrolu sile te prijelaz iz kontrole sile u kontrolu pozicije. Kada je pozicija cilindra "Cylinder_Position" jednaka ili veća od vrijednosti koju želimo postići "Target_Value" (vrijednost koju možemo zadati preko HMI sučelja) i kada je pozicija cilindra jednaka ili veća od memorizirane pozicije "Mat_Mem_Pos" na koju cilindar mora doći kako bi se ostvario pritisak na materijal.

Tada se dobiva rastući brid na ulazu u vremenski brojač "TP" koji pet sekundi daje na izlazu "Q" logičku jedinicu te nakon tih pet sekundi izlaz "Q" ide u logičku nulu gdje se dobiva padajući brid.

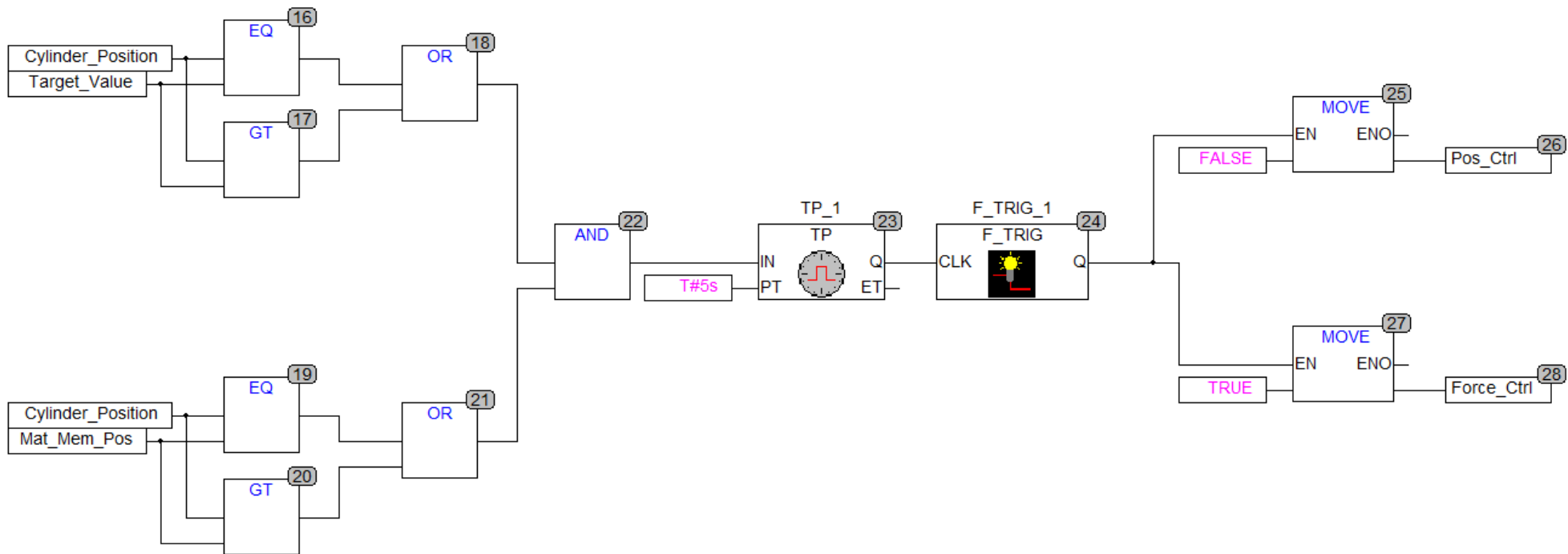
Na slici 5.2. je prikazan vremenski brojač TP s pripadajućim oznakama:

- IN - ulazna BOOL varijabla
- PT - ulazna vremenska varijabla
- Q - izlazna BOOL varijabla
- ET - izlazna vremenska varijabla



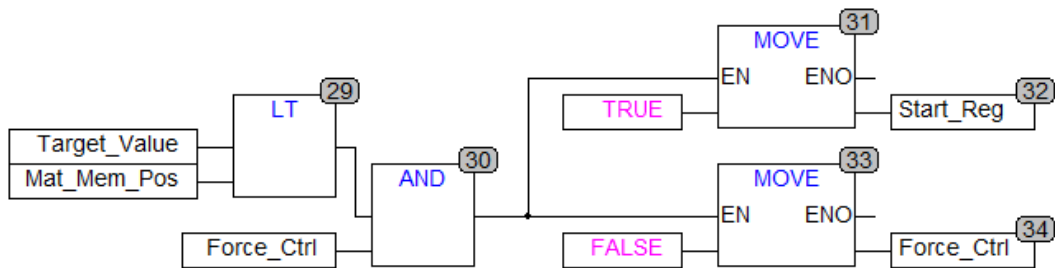
Slika 5.2. Grafički prikaz promjene stanja vremenskog brojača TP

Na padajući brid reagira funkcija "F_TRIG" i daje na izlazu logičku jedinicu te se deaktivira regulacija pozicije jer varijabla "Pos_Ctrl" poprima vrijednost logičke nule, a varijabla "Force_Ctrl" poprima vrijednost logičke jedinice te počinje regulacija sile.



Slika 5.3. Programsko rješenje za prijelaz iz kontrole pozicije u kontrolu sile i obrnuto

Kada je kontrola sile realizirana i nakon nekog vremena želimo prestati vršiti pritisak na materijal (maknuti valjak s materijala), preko HMI sučelja unosi se nova vrijednost "Target_Value" koja je manja od 300 mm i tada prestaje kontrola sile te ponovno započinje kontrola pozicije sve dok se ponovno ne zada vrijednost koja će omogućiti kontrolu sile (slika 5.3.).



Slika 5.4. Programsko rješenje za ponovno aktiviranje regulacije pozicije

6. VIZUALIZACIJA U CODESYS RAZVOJNOM OKRUŽENJU

Vizualno opažanje je najefikasniji ljudski komunikacijski kanal te se predočavanje stanja procesa u najvećoj mjeri oslanja na njega. Potreba za prikazom stanja procesa pojavila se u razdoblju kada se nastojalo procesnog operatera udaljiti od postrojenja.

CoDeSys (eng. Controlled Development System) [6] je razvojno programsko okruženje u kojem je moguće vršiti razvoj PLC programske podrške, razvoj simulacije te vizualizacije postrojenja ili korisničkog sučelja. Ovo su samo neke mogućnosti CoDeSys-a koji ima vrlo pristupačno i jednostavno korisničko sučelje.

Vizualizacija je podijeljena na dva dijela:

- HMI (eng. Human Machine Interface) i
- Vizualizacija rada hidrauličkog cilindra i valjka.

6.1. SCADA/HMI

SCADA (eng. Supervisory Control And Data Acquisition) [13] je programska podrška za prikupljanje podataka, nadzor procesa i opslugu strukture sustava za automatsko vođenje procesa. Neke osnovne funkcije SCADA sustava su:

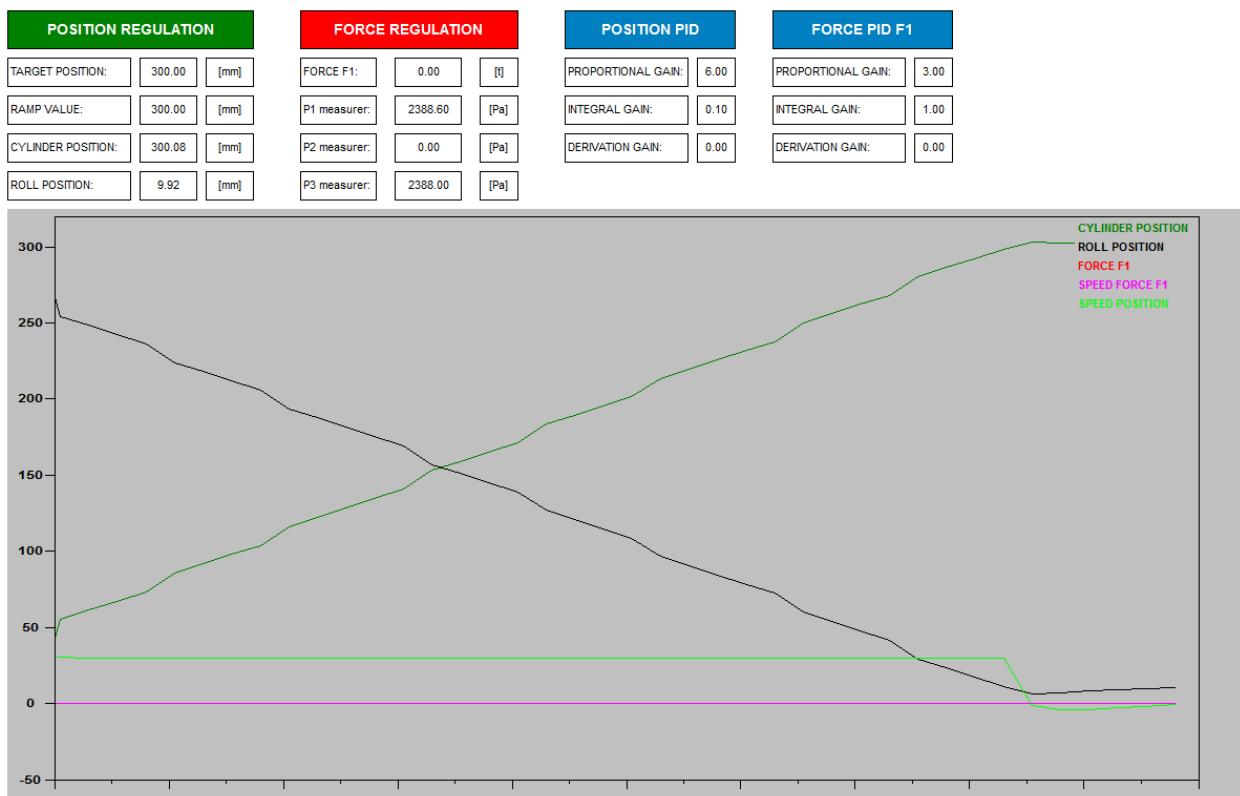
- prikupljanje mjernih i ostalih podataka,
- pohrana i čuvanje pohranjenih vrijednosti procesnih veličina,
- obrada mjernih podataka,
- registriranje važnih promjena u procesu i reakcija operatera,
- izvještavanje,
- HMI (Human Machine Interface) i drugo.

HMI (eng. Human Machine Interface) ili sučelje čovjek-stroj predstavlja potrebne alate i uređaje za upravljanje strojem ili postrojenjem za nadziranje i upravljanje procesom. HMI uređaji (uređaji s ekranima osjetljivim na dodir i sl.) zadovoljavaju sve zahtjeve koji se postavljaju pred njih. Pružaju grafički prikaz stanja procesa i procesnih zbivanja, prikaz trenutnog stanja procesa, prikaz povijesti događanja u procesu, prikaz alarma i događaja u procesu. Mogu se povezati s

PLC-om preko MPI komunikacije, PROFIBUS-a ili industrijskog etherneteta. U praksi najčešće SCADA-e najčešće pružaju dva korisnička sučelja:

- HMI-P (HMI za postrojenje/proces) - operatorsko sučelje koje je namijenjeno operatorima procesa i tehnolozima, preko njih je moguće vršiti izravne komande i drugo.
- HMI-E (HMI za inženjere) - inženjersko sučelje koje sadrži posredničko sučelje i sučelje za održavanje. Služi za konfiguraciju procesa.

U diplomskom radu napravljena je vizualizacija korisničkog sučelja preko kojeg se može dobiti uvid u trenutno stanje sustava (odzivi), odnosno postavljene parametre i promjene koje se događaju u sustavu. HMI se sastoji od dva dijela. Prvi dio je na vrhu i prikazuje bitne parametre sustava te omogućuje promjenu nekih parametara, dok drugi dio prikazuje odzive nekih veličina u sustavu.



Slika 6.1. Prikaz HMI sučelja

Prije nego što se pokrene regulacija pozicije, obje regulacije su u crvenom stanju. Regulacija pozicije označena je s "POSITION REGULATION". Parametar "TARGET POSITION" je pozicija na koju hidraulički cilindar treba doći te se ta vrijednost može mijenjati tako da se

klikom na nju otvara prozor u koji unosimo novu željenu vrijednost. "RAMP VALUE" predstavlja izlaz iz RAMP funkcije, "CYLINDER POSITION" predstavlja trenutnu poziciju cilindra dok "ROLL POSITION" predstavlja trenutnu poziciju valjka.

Regulacija pritiska označena je s "FORCE REGULATION". Kod regulacije sile možemo dobiti uvid u silu F_1 koja djeluje na materijal, pritisak P_1 , P_2 i P_3 .

| POSITION REGULATION | | | FORCE REGULATION | | |
|---------------------|--------|------|------------------|------|------|
| TARGET POSITION: | 300.00 | [mm] | FORCE F1: | 0.00 | [t] |
| RAMP VALUE: | 0.00 | [mm] | P1 measurer: | 0.00 | [Pa] |
| CYLINDER POSITION: | 0.00 | [mm] | P2 measurer: | 0.00 | [Pa] |
| ROLL POSITION: | 310.00 | [mm] | P3 measurer: | 0.00 | [Pa] |

Slika 6.2. Regulacija pozicije i sile nisu aktivne

Nakon što se pokrene regulacija pozicije, "POSITION REGULATION" svijetli zeleno sve dok hidraulički cilindar ne dosegne poziciju u kojoj započinje regulacija sile.

| POSITION REGULATION | | | FORCE REGULATION | | |
|---------------------|--------|------|------------------|---------|------|
| TARGET POSITION: | 300.00 | [mm] | FORCE F1: | 0.00 | [t] |
| RAMP VALUE: | 108.00 | [mm] | P1 measurer: | 862.07 | [Pa] |
| CYLINDER POSITION: | 108.30 | [mm] | P2 measurer: | 1525.93 | [Pa] |
| ROLL POSITION: | 201.70 | [mm] | P3 measurer: | 2388.00 | [Pa] |

Slika 6.3. Regulacija pozicije je aktivna

Nakon što završi regulacija pozicije, započinje regulacija sile. U tom trenutku regulacija pozicije svijetli crveno, dok regulacija sile svijetli zeleno.

| POSITION REGULATION | | | FORCE REGULATION | | |
|---------------------|--------|------|------------------|---------|------|
| TARGET POSITION: | 300.00 | [mm] | FORCE F1: | 26.75 | [t] |
| RAMP VALUE: | 300.00 | [mm] | P1 measurer: | 2386.52 | [Pa] |
| CYLINDER POSITION: | 299.81 | [mm] | P2 measurer: | 1.48 | [Pa] |
| ROLL POSITION: | 9.81 | [mm] | P3 measurer: | 2388.00 | [Pa] |

Slika 6.4. Regulacija sile je aktivna

Na slici 6.5. je prikazano sučelje preko kojeg je moguće mijenjati parametre PID regulatora "POSITION PID" koji se koristi u kontroli pozicije te "FORCE PID F1" koji se koristi u kontroli sile .

| POSITION PID | | FORCE PID F1 | |
|--------------------|------|--------------------|------|
| PROPORTIONAL GAIN: | 6.00 | PROPORTIONAL GAIN: | 3.00 |
| INTEGRAL GAIN: | 0.10 | INTEGRAL GAIN: | 1.00 |
| DERIVATION GAIN: | 0.00 | DERIVATION GAIN: | 0.00 |

Slika 6.5. Prikaz regulacije PID regulatora preko HMI sučelja

Grafički prikaz sadržava prikaz svih elemenata koji se dinamički mijenjaju u vremenu. Na legendi je svaka komponenta procesa označena različitom bojom kako bi bilo lakše pratiti promjene na grafu.

| |
|-------------------|
| CYLINDER POSITION |
| ROLL POSITION |
| FORCE F1 |
| SPEED FORCE F1 |
| SPEED POSITION |

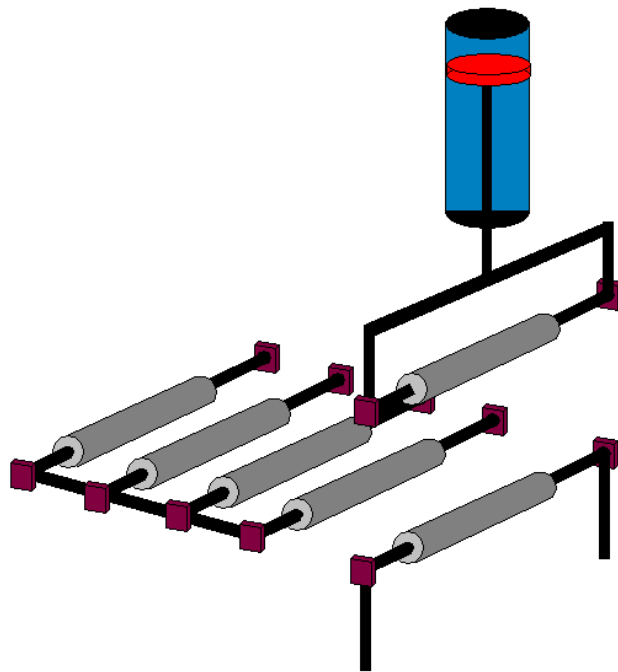
Slika 6.6. Legenda varijabli čije se promjene prate na grafičkom prikazu

6.2. Vizualizacija rada hidrauličkog cilindra i valjka

Vizualizacija rada hidrauličkog cilindra i valjka je prikazana na slici 6.7. i slici 6.8. Elementi koji su prikazani na slikama su fiksirani valjci, valjak kojeg pokreće hidraulički cilindar, hidraulički cilindar koji je prikazan u dijelovima:

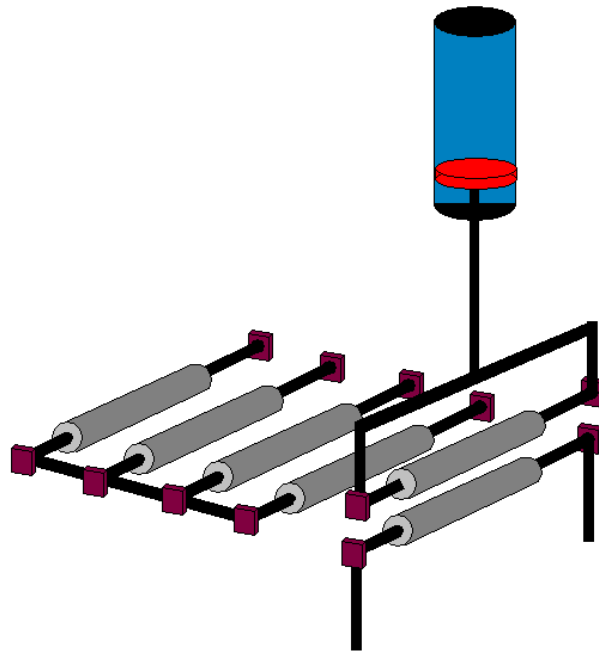
- klip - prikazan crvenom bojom,
- klipnjača - crnom bojom i spojena je na klip i valjak,
- spremnik u kojem se nalazi klip i mineralno ulje.

Slika 6.7. prikazuje stanje regulacije pozicije gdje hidraulički cilindar nije došao u poziciju gdje se prelazi u regulaciju sile. Valjak koji je priključen na hidraulički cilindar u ovom trenutku je udaljen 300 mm od željene pozicije na kojoj se djeluje određenim pritiskom na materijal. To je njegova početna pozicija.



Slika 6.7. Prikaz vizualizacije hidrauličkog cilindra i valjka u otvorenoj poziciji

Slika 6.8. prikazuje poziciju u kojoj je valjak koji je priključen na hidraulički cilindar dosegnuo željenu poziciju te u toj poziciji sila doseže željenu vrijednost te počinje regulacija sile.

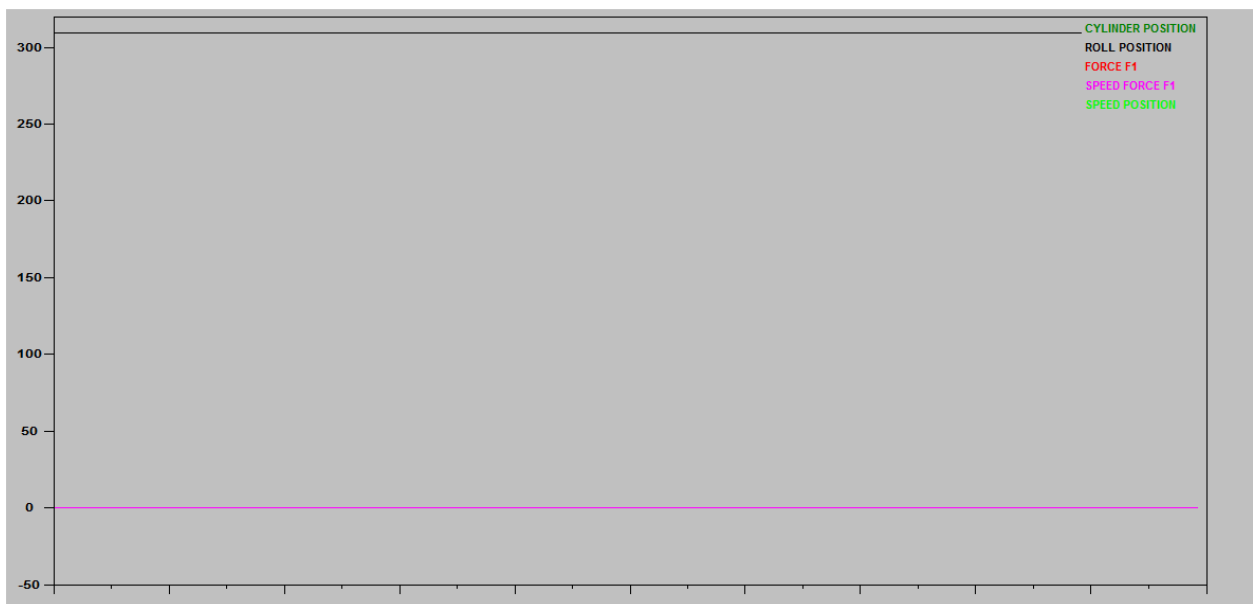


Slika 6.8. Prikaz hidrauličkog cilindra i valjka u zatvorenoj poziciji

7. PRIKAZ ODZIVA SUSTAVA

U ovom poglavlju prikazani su odzivi sustava. Prikazana je promjena pozicije hidrauličkog cilindra u vremenu i promjena pozicije valjka u vremenu. Također je prikazano i djelovanje sila F1 i F2 te brzine kojima se upravlja cijelim sustavom.

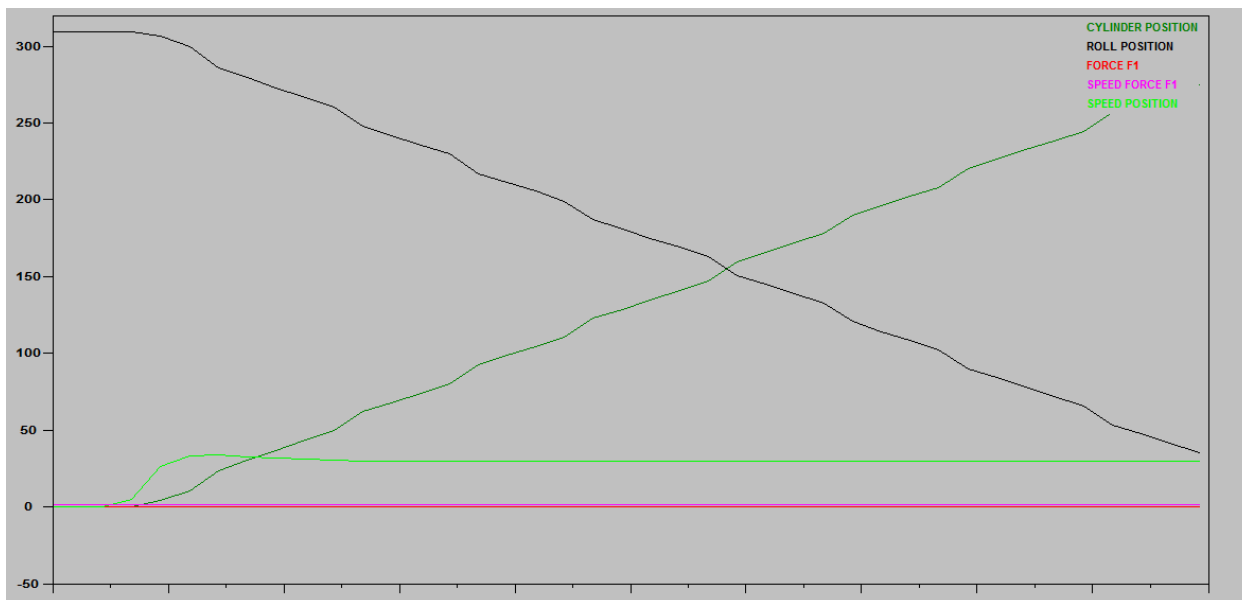
Na slici 7.1. je prikazano početno stanje sustava gdje je valjak "ROLL POSITION" na poziciji od 310 mm dok su sve ostale varijable na 0. Valjak je trenutno u otvorenoj poziciji i ne djeluje nikakvom silom na materijal.



Slika 7.1. Početne vrijednosti promatranih varijabli

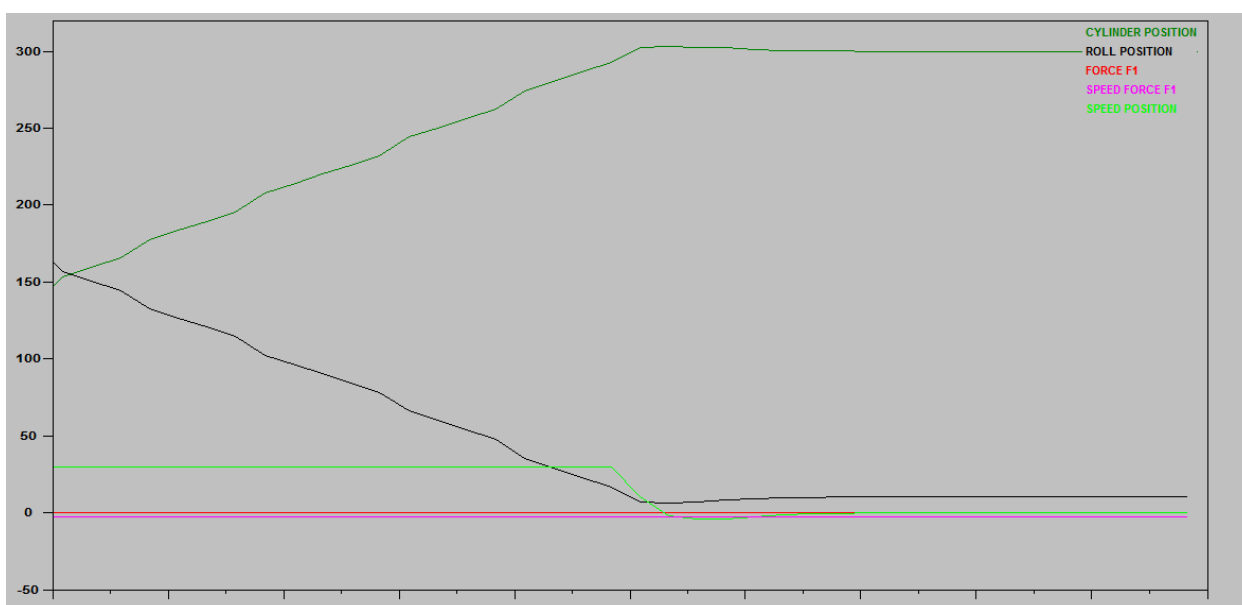
Slika 7.2. prikazuje početak regulacije pozicije. Valjak se pomjera s pozicije od 310 mm na novu poziciju od 10 mm jer na toj poziciji valjak stvara silu od 27 tona na materijal. Cilindar "CYLINDER POSITION" također mijenja svoju poziciju u vremenu i kreće se prema poziciji od 0 mm.

Varijabla "SPEED POSITION" predstavlja brzinu koja se šalje kao referenca na motor. Može se primijetiti kako ima linearno ubrzanje i onda je određeno vrijeme konstantna te nakon toga ima linearno usporenje (slika 7.3.). "SPEED POSITION" ima takvu karakteristiku zbog funkcije RAMP.



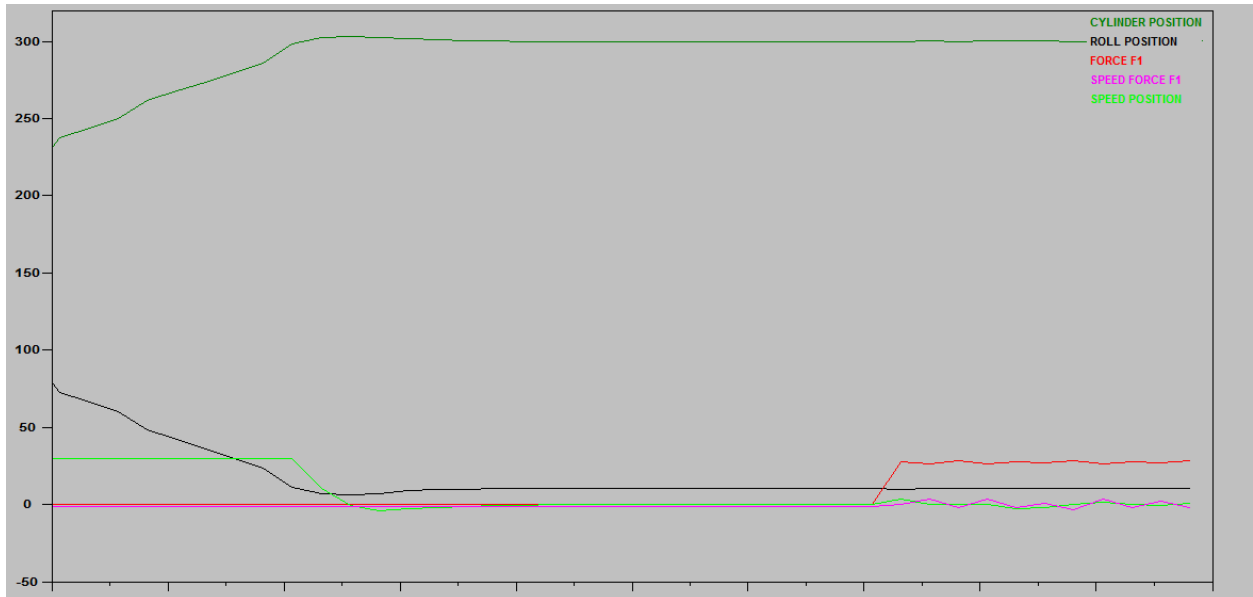
Slika 7.2. Regulacija pozicije

Kada hidraulički cilindar i valjak dosegnu poziciju u kojoj se dogodi prijelaz iz kontrole pozicije u kontrolu sile, "SPEED POSITION" je jednaka nuli. Sve tri komponente imaju mala nadvišenja te to znači da su PID regulatori dobro podešeni.



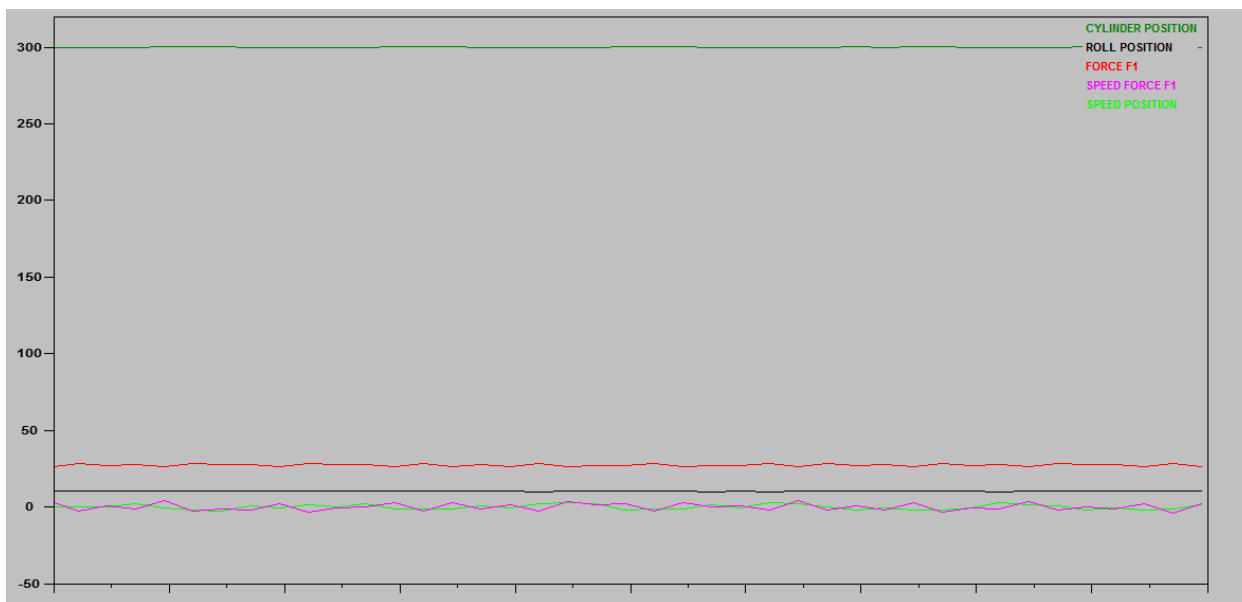
Slika 7.3. Valjak i cilindar su dosegli željene pozicije

Na slici 7.4. je prikazan prijelaz iz kontrole pozicije u kontrolu sile. Varijable "CYLINDER POSITION" i "ROLL POSITION" su na pozicijama, nakon pet sekundi simulira se ulazak materijala pod valjak te se generira sila "FORCE F1" koja djeluje na materijal. Varijabla "SPEED FORCE F1" ima jako velik skok zbog toga što u malo vremena trebaju generirati veliku silu.



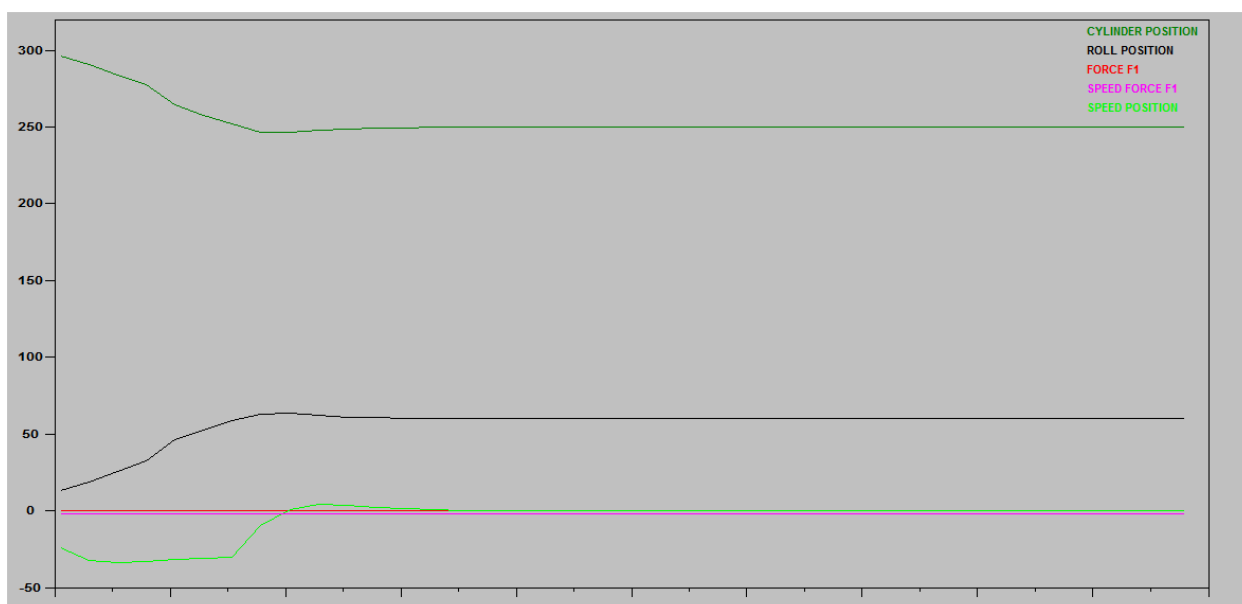
Slika 7.4. Prijelaz iz kontrole pozicije u kontrolu sile

Sve varijable navedene na legendi su međusobno ovisne. Pozicija cilindra i valjka se mijenjaju ovisno o promjeni sile. Valjak vrši pritisak na materijal te on oscilira zbog poremećaja trake te se treba regulirati njegova pozicija, odnosno pozicija cilindra.



Slika 7.5. Regulacija sile

Nakon što regulacija sile završi i ponovno počne regulacija pozicije, varijable "FORCE F1", "SPEED FORCE F1" i poprimaju vrijednost nula jer se više ne vrši pritisak na materijal.



Slika 7.6. Izlazak iz regulacije sile i aktivacija regulacije pozicije

8. ZAKLJUČAK

U ovom diplomskom radu je izrađena je regulacija hidrauličkog cilindra pomoću pumpe upravljanje frekvencijskim pretvaračem u programskom razvojnom okruženju CoDeSys. Posebna pozornost je stavljena na regulaciju hidrauličkog cilindra u kontroli pozicije i kontroli sile u zatvorenim petljama. Povratna veza omogućava usporedbu izmjerenih vrijednosti neke veličine reguliranog procesa s njenom referencom te na temelju razlike tih dviju veličina odlučuje se kako proces treba usmjeriti.

Objašnjen je postupak izrade upravljačkog algoritma za regulaciju pozicije hidrauličkog cilindra te regulaciju sile, odnosno prijelaz iz regulacije pozicije u regulaciju sile i obrnuto. U radu su prikazane funkcije koje su korištene za izradu programske podrške upravljačkog programa. Opisan je načelni rad hidrauličkog cilindra, njegovo ponašanje u raznim situacijama. Simulacijom je prikazano kretanje hidrauličkog cilindra i kretanje valjka koji je pričvršćen za njega. Također je simulirana promjena sile kojom valjak djeluje na materijal.

Vizualizacijom je dočarano HMI sučelje koje omogućava konstantno praćenje svih procesnih veličina te mijenjanje određenih procesnih veličina. Izrađen je vizualni prikaz promjene pozicije hidrauličkog cilindra i prikaz promjene pozicije valjka koji je priključen za taj hidraulički cilindar.

Hidraulički cilindar je najčešći izvršni dio u hidrauličkom pogonu te se sve više koriste kod automatiziranih postrojenja. Koriste se kod hidrauličkih preša, alatnih strojeva, automatiziranih proizvodnih linija i drugo. Njegova uporaba u automatiziranim postrojenjima se povećava.

LITERATURA

- [1] Hydraulics & pneumatics, Engineering Essentials: Cylinders, siječanj 2012.,
<http://hydraulicspneumatics.com/200/TechZone/Cylinders/Article/False/6423/TechZone-Cylinders>
- [2] Danieli Systec, Pinch roll documentation
- [3] J., Petrić, Automatska regulacija: uvod u analizu i sintezu, Fakultet strojarstva i brodogradnje, Sveučilište u zagrebu, 2012.
- [4] R., Korbar, Pneumatika i hidraulika, Veleučilište u Karlovcu, 2007.
- [5] Ž., Šitum, Force and position control of a hydraulic press, Ventil, No. 4, 314-320, kolovoz 2011.
- [6] CoDeSys 2.3, User Manual for PLC Programming with CoDeSys 2.3, Smart Software solutions GmbH, 2007.
- [7] Danieli Automation, prezentacija - Level 1 basic software, CoDeSys programming basic course
- [8] K.J., Astrom, PID Control,
<http://www.cds.caltech.edu/~murray/courses/cds101/fa02/caltech/astrom-ch6.pdf>, 2002.
- [9] The PID algorithm, http://www.straightlinecontrol.com/pid_algorithms.html
- [10] Rockwell Automation, Perform Common Process Loop Control Algorithms,
http://literature.rockwellautomation.com/idc/groups/literature/documents/wp/logix-wp008_-en-p.pdf
- [11] RAMP function, <http://plchowto.com/plc-ramp/>
- [12] Ž., Šitum, Regulacija hidrauličkih i pneumatskih sustava, FSB
- [13] D., Slišković, Procesna automatizacija, ETF Osijek, 2007.

POPIS I OPIS UPOTRIJEBLJENIH OZNAKA

- [1] Target position - željena vrijednost na koju hidraulički cilindar mora doći [mm]
- [2] RAMP value - izlaz iz RAMP funkcije
- [3] Cylinder_Position - pozicija hidrauličkog cilindra [mm]
- [4] Roll_Position - pozicija valjka [mm]
- [5] FORCE CTRL - kontrola pritiska
- [6] $y(t)$ - sinusoidni val
- [7] A - amplituda
- [8] f - frekvencija
- [9] θ - faza
- [10] Pos_Tot_Ref - referenca s PID_POS regulatora
- [11] OBScan - vrijeme cikličkog izvršavanja programa (10 ms)
- [12] K - koeficijent za dodatne parametre
- [13] Roll_Diameter - dijametar valjka
- [14] Cyl_rod_length - dužina šipke (klipnjače) cilindra
- [15] F_1 - sila koja djeluje na materijal
- [16] S_1 - površina na koju djeluje sila izvlačna sila F_1
- [17] S_2 - površina na koju djeluje sila uvlačna sila F_2
- [18] p_1 - pritisak ulja u komori gdje djeluje sila F_1
- [19] p_2 - pritisak ulja u komori gdje djeluje sila F_2

POPIS I OPIS UPOTRIJEBLJENIH KRATICA

[1] HMI - Human Machine Interface

[2] PID regulator - Proporcionalno Integralno Derivacijski regulator

[3] SCADA - Supervisory Control And Data Acquisition

[4] PLC - Programmable Logic Controller

[5] MPI - Message Passing Interface

[6] CoDeSys - eng. Controlled Development System

SAŽETAK

U diplomskom radu je izrađena regulacija hidrauličkog cilindra u kojem se najviše pozornosti posvetilo kontroli regulacije pozicije i kontroli regulacije pritiska te prelasku iz jedne regulacije u drugu i obrnuto.

Sustav se sastoji od dvije zasebne zatvorene petlje gdje se vrši regulacija. Prvo se vrši regulacija pozicije hidrauličkog cilindra. Nakon što hidraulički cilindar dođe na željenu poziciju i generira se pritisak, započinje regulacija pritiska te se regulacija pozicije prekida. Izrađena je simulacija regulacije pozicije i simulacija pritiska. Vizualizacijom je prikazano HMI korisničko sučelje pomoću kojeg je moguće upravljati sustavom (hidrauličkim cilindrom) te je prikazano gibanje hidrauličkog cilindra. Diplomski rad uključuje razvoj programske podrške, simulaciju i vizualizaciju u razvojnom okruženju CoDeSys.

ABSTRACT

Control of a hydraulic cylinder is analysed in this thesis, with special attention to position control and force control, as well as the transition from one control mode to another and vice versa. The control system consists of two separate closed loops. Position control of the hydraulic cylinder is performed first. Force control is activated when the hydraulic cylinder is in the required position along with generated pressure. In that instant, position control is disabled. The simulation of position control and force control is also designed. An HMI user interface which enables the visualization of system (hydraulic cylinder) control as well hydraulic cylinder movement is generated as well. This thesis includes software development, simulation and visualization using CoDeSys software platform.

ŽIVOTOPIS

Dario Brkić, sin Ivice i Marice, rođen je 14. travnja 1992. godine u Slavonskom Brodu. Trenutno živi u slavonskom selu Kruševica koje se nalazi na samoj granici s Bosnom i Hercegovinom.

Osnovnu školu "Josip Kozarac" u Kruševici upisuje 1999. godine i završava ju s odličnim uspjehu kroz svih osam razreda. Zbog odličnog uspjeha i uzornog vladanja dobiva nagradu od županije. Sudjelovao je na školskim i županijskim natjecanjima iz povijesti, zemljopisa i vjeronauka.

Godine 2011. upisuje prvi razred srednje Elektrotehničke i prometne škole u Osijeku, smjer tehničar za računalstvo. Kroz srednjoškolsko obrazovanje bio je smješten u domu učenika Ugostiteljske škole u Osijeku gdje steče brojna životna iskustva. Četverogodišnje srednjoškolsko obrazovanje završava s odličnim uspjehom te također maturalni rad brani s odličnim uspjehom.

Sveučilišni preddiplomski studij Procesnog računarstva na Elektrotehničkom fakultetu u Osijeku upisuje 2011. godine kao redovan student. Završava ga s vrlo dobrim uspjehom i bez niti jednog prenesenog ispita te tako postaje stručni prvostupnik (baccalaureus) inženjer računarstva. Tema završnog rada je "Web aplikacija za pomoć u organizaciji rada usluga prijevoza roba kamionima".

Godine 2014. upisuje sveučilišni diplomski studij Procesnog računarstva na Elektrotehničkom fakultetu u Osijeku kojeg završava 2016. godine s vrlo dobrim uspjehom i bez niti jednog prenesenog ispita. Diplomski rad odrađuje u firmi Danieli Systec d.o.o. s temom "Upravljanje hidrauličkim cilindrom pomoću pumpe upravljanje frekvencijskim pretvaračem".

Tijekom srpnja 2016. godine zapošljava se u firmi Danieli Systec d.o.o. te odlazi na obuku u Danieli Centro Cranes koji se nalazi u Italiji (Udine, Buttrio).

Dario Brkić

PRILOZI

Prikaz tablice varijabli glavnog programa:

| | VAR | VAR_INPUT | VAR_OUTPUT | VAR_IN_OUT | CONSTANT | RETAIN | INFO |
|------|-------------|-----------|------------|------------|----------|--------|--|
| Name | Address | Type | Initial | Comment | | | |
| 0001 | F_TRIG_1 | | F_TRIG | | | | Okidac koji na padajuci brid daje na izlazu logicku jedinicu |
| 0002 | PID_F1_REG | | PID_REG_I | | | | PID regulator za silu F1 |
| 0003 | PID_POS_REG | | PID_REG | | | | PID regulator za poziciju |
| 0004 | RAMP_POS | | RAMP | | | | RAMP funkcija za poziciju |
| 0005 | R_TRIG_1 | | R_TRIG | | | | Okidac koji na rastuci brid daje na izlazu logicku jedinicu |
| 0006 | SIM_POS | | SIM_POS | | | | Simulator pozicije |
| 0007 | SIN_F1 | | SIN_GEN | | | | Sinusni generator za silu F1 |
| 0008 | TP_1 | | TP | | | | Vremenski brojac koji nakon 5 sekundi na izlazu daje log. jedinicu |

Prikaz tablice varijabli funkcijskog bloka sinusnog generatora:

| | VAR | VAR_INPUT | VAR_OUTPUT | VAR_IN_OUT | CONSTANT | RETAIN | INFO |
|------|---------|-----------|------------|------------|----------|--------|-------------|
| Name | Address | Type | Initial | Comment | | | |
| 0001 | Freq | | REAL | | | | Frekvencija |
| 0002 | Step | | REAL | | | | Korak |

| | VAR | VAR_INPUT | VAR_OUTPUT | VAR_IN_OUT | CONSTANT | RETAIN | INFO |
|------|-----------|-----------|------------|------------|----------|--------|----------------------------|
| Name | Address | Type | Initial | Comment | | | |
| 0001 | Freq_Rate | | REAL | | | | Stopa promjene frekvencije |
| 0002 | Amplitude | | REAL | | | | Amplituda |
| 0003 | Phase | | REAL | | | | Faza |
| 0004 | OBScan | | REAL | | | | Vrijeme izvođenja programa |

| | VAR | VAR_INPUT | VAR_OUTPUT | VAR_IN_OUT | CONSTANT | RETAIN | INFO |
|------|---------|-----------|------------|------------|----------|--------|-----------------------|
| Name | Address | Type | Initial | Comment | | | |
| 0001 | Out_Sin | | REAL | | | | Sinusni oblik signala |

Prikaz tablice varijabli funkcijskog bloka simulacije pozicije:

| | VAR | VAR_INPUT | VAR_OUTPUT | VAR_IN_OUT | CONSTANT | RETAIN | INFO |
|------|----------------|-----------|------------|------------|----------|--------|-----------------------------------|
| Name | Address | Type | Initial | Comment | | | |
| 0001 | Pos_Tot_Ref | | REAL | | | | Vrijednost iz PID regulatora (CV) |
| 0002 | Cyl_rod_Length | | REAL | | | | Duzina sipke cilindra |
| 0003 | Roll_Diameter | | REAL | | | | Dijametar valjka |
| 0004 | K | | REAL | | | | |
| 0005 | OBScan | | REAL | | | | Vrijeme izvođenja programa |

| | VAR | VAR_INPUT | VAR_OUTPUT | VAR_IN_OUT | CONSTANT | RETAIN | INFO |
|------|-------------------|-----------|------------|------------|---------------------------|--------|------|
| | Name | Address | Type | Initial | Comment | | |
| 0001 | Cylinder_Position | | REAL | 0.0 | Stvarna pozicija cilindra | | |
| 0002 | Roll_Position | | REAL | 0.0 | Stvarna pozicija valjka | | |

Prikaz tablice varijabli funkcijskog bloka RAMP funkcije:

| | VAR | VAR_INPUT | VAR_OUTPUT | VAR_IN_OUT | CONSTANT | RETAIN | INFO |
|------|------|-----------|------------|------------|--|--------|------|
| | Name | Address | Type | Initial | Comment | | |
| 0001 | X | | REAL | | Razlika između željene vrijednosti i rampirane vrijednosti | | |
| 0002 | Step | | REAL | | Korak | | |

| | VAR | VAR_INPUT | VAR_OUTPUT | VAR_IN_OUT | CONSTANT | RETAIN | INFO |
|------|--------------|-----------|------------|------------|--------------------------------|--------|------|
| | Name | Address | Type | Initial | Comment | | |
| 0001 | Target_Value | | REAL | | Željena vrijednost | | |
| 0002 | K_Step | | REAL | | Stopa promjene u sekundi | | |
| 0003 | OBScan | | REAL | | Vrijeme izvođenja programa [s] | | |

| | VAR | VAR_INPUT | VAR_OUTPUT | VAR_IN_OUT | CONSTANT | RETAIN | INFO |
|------|-----------|-----------|------------|------------|---|--------|------|
| | Name | Address | Type | Initial | Comment | | |
| 0001 | RMP_Value | | REAL | 0.0 | Rampirana vrijednost | | |
| 0002 | RMP_ON | | BOOL | | RMP_ON je TRUE kada je RMP_Value = Target_value | | |

Prikaz tablice varijabli funkcijskog bloka PID regulatora:

| | VAR | VAR_INPUT | VAR_OUTPUT | VAR_IN_OUT | CONSTANT | RETAIN | INFO |
|------|----------------|-----------|------------|------------|-------------------|--------|------|
| | Name | Address | Type | Initial | Comment | | |
| 0001 | Error | | REAL | 0.0 | Error | | |
| 0002 | Error_Sum | | REAL | 0.0 | Sum of all errors | | |
| 0003 | Error_Previous | | REAL | 0.0 | Previous error | | |

| | VAR | VAR_INPUT | VAR_OUTPUT | VAR_IN_OUT | CONSTANT | RETAIN | INFO |
|------|--------|-----------|------------|------------|-------------------------|--------|------|
| | Name | Address | Type | Initial | Comment | | |
| 0001 | SP | | REAL | 0.0 | Set point, target value | | |
| 0002 | PV | | REAL | 0.0 | Processed value | | |
| 0003 | Kp | | REAL | 0.0 | Proportional gain | | |
| 0004 | Ki | | REAL | 0.0 | Integral gain | | |
| 0005 | Kd | | REAL | 0.0 | Derivate gain | | |
| 0006 | RUN | | BOOL | FALSE | | | |
| 0007 | Llimit | | REAL | -10.0 | Low PID limit | | |
| 0008 | Ulimit | | REAL | 10.0 | UP PID limit | | |

| | VAR | VAR_INPUT | VAR_OUTPUT | VAR_IN_OUT | CONSTANT | RETAIN | INFO |
|------|------|-----------|------------|------------|--------------------------|--------|------|
| | Name | Address | Type | Initial | Comment | | |
| 0001 | CV | | REAL | 0.0 | Control variable, OUTPUT | | |
| 0002 | P | | REAL | 0.0 | Proportional output | | |
| 0003 | I | | REAL | 0.0 | Integral output | | |
| 0004 | D | | REAL | 0.0 | Derivate output | | |