

Rekonstrukcija i mjerenja na maketi jednofaznog neopravljivog naponskog izmjenjivača u mosnom spoju upravljanoj s pomoću integriranog kruga 4047; 12V/230V,50Hz-60Hz, 100VA

Kovač, Robert

Undergraduate thesis / Završni rad

2016

Degree Grantor / Ustanova koja je dodijelila akademski / stručni stupanj: **Josip Juraj Strossmayer University of Osijek, Faculty of Electrical Engineering, Computer Science and Information Technology Osijek / Sveučilište Josipa Jurja Strossmayera u Osijeku, Fakultet elektrotehnike, računarstva i informacijskih tehnologija Osijek**

Permanent link / Trajna poveznica: <https://um.nsk.hr/um:nbn:hr:200:401131>

Rights / Prava: [In copyright](#)/[Zaštićeno autorskim pravom.](#)

Download date / Datum preuzimanja: **2024-10-11**

Repository / Repozitorij:

[Faculty of Electrical Engineering, Computer Science and Information Technology Osijek](#)



**SVEUČILIŠTE JOSIPA JURJA STROSSMAYERA U OSIJEKU
ELEKTROTEHNIČKI FAKULTET**

Sveučilišni studij/stručni studij

**REKONSTRUKCIJA I MJERENJA
NA MAKETI JEDNOFAZNOG NEUPRAVLJIVOG
NAPONSKOG IZMJENJIVAČA U
MOSNOM SPOJU UPRAVLJANOG
S POMOĆU INTEGRIRANOG KRUGA 4047;
12V/230V,50HZ-60HZ, 100VA**

Završni rad

Robert Kovač

Osijek, 2016.



FAKULTET ELEKTROTEHNIKE,
RAČUNARSTVA I INFORMACIJSKIH
TEHNOLOGIJA OSIJEK

Obrazac Z1P - Obrazac za ocjenu završnog rada na preddiplomskom sveučilišnom studiju

Osijek, 23.08.2016.

Odboru za završne i diplomske ispite

Prijedlog ocjene završnog rada

Ime i prezime studenta:	Robert Kovač
Studij, smjer:	Prediplomski sveučilišni studij Elektrotehnika
Mat. br. studenta, godina upisa:	3759, 28.08.2013.
OIB studenta:	43502766439
Mentor:	Izv.prof.dr.sc. Denis Pelin
Sumentor:	
Naslov završnog rada:	Rekonstrukcija i mjerenja na maketi jednofaznog neopravljivog naponskog izmjenjivača u mosnom spoju upravljano s pomoću integriranog kruga 4047; 12V/230V, 50Hz-60Hz, 100VA
Znanstvena grana rada:	Elektrostrojarstvo (zn. polje elektrotehnika)
Predložena ocjena završnog rada:	Izvrstan (5)
Kratko obrazloženje ocjene prema Kriterijima za ocjenjivanje završnih i diplomskih radova:	Primjena znanja stečenih na fakultetu: 3 Postignuti rezultati u odnosu na složenost zadatka: 2 Jasnoća pismenog izražavanja: 3 Razina samostalnosti: 2
Datum prijedloga ocjene mentora:	23.08.2016.
Datum potvrde ocjene Odbora:	12.09.2016.
Potpis mentora za predaju konačne verzije rada u Studentsku službu pri završetku studija:	Potpis:
	Datum:



FAKULTET ELEKTROTEHNIKE,
RAČUNARSTVA I INFORMACIJSKIH
TEHNOLOGIJA OSJEK

IZJAVA O ORIGINALNOSTI RADA

Osijek, 14.09.2016.

Ime i prezime studenta:	Robert Kovač
Studij:	Preddiplomski sveučilišni studij Elektrotehnika
Mat. br. studenta, godina upisa:	3759, 28.08.2013.
Ephorus podudaranje [%]:	1

Ovom izjavom izjavljujem da je rad pod nazivom: **Rekonstrukcija i mjerenja na maketi jednofaznog neopravljivog naponskog izmjenjivača u mosnom spoju upravljano s pomoću integriranog kruga 4047; 12V/230V,50Hz-60Hz, 100VA**

izrađen pod vodstvom mentora Izv.prof.dr.sc. Denis Pelin

i sumentora

mog vlastiti rad i prema mom najboljem znanju ne sadrži prethodno objavljene ili neobjavljene pisane materijale drugih osoba, osim onih koji su izričito priznati navođenjem literature i drugih izvora informacija.
Izjavljujem da je intelektualni sadržaj navedenog rada proizvod mog vlastitog rada, osim u onom dijelu za koji mi je bila potrebna pomoć mentora, sumentora i drugih osoba, a što je izričito navedeno u radu.

Potpis studenta:

Sadržaj

1. UVOD	1
1.1. Zadatak rada	1
2. REKONSTRUKCIJA MAKETE.....	2
2.1. Pronalazak i otklanjanje kvara.....	2
3. ANALIZA RADA PRETVARAČA	6
3.1. Analiza rada pretvarača pri djelatnom opterećenju	6
3.2. Analiza rada pretvarača pri djelatno-induktivnom opterećenju	10
4. MJERENJA NA MAKETI.....	13
4.1. Pripreme za mjerenja.....	13
4.2. Mjerenja u praznom hodu.....	13
4.3. Mjerenja pri djelatno-induktivnom opterećenju	22
5. DOPUNA PREDLOŠKA ZA IZVOĐENJE 5. LABORATORIJSKE VJEŽBE „AUTONOMNI IZMJENJIVAČI“	28
6. ZAKLJUČAK	44
LITERATURA.....	45
SAŽETAK.....	46
RECONSTRUCTION AND MEASUREMENT ON THE SINGLE PHASE, VOLTAGE INVERTER LAYOUT IN H-BRIDGE CONFIGURATION CONTROLLED BY IC4047; 12V/230V, 50Hz-60Hz, 100VA	46
ABSTRACT	46
ŽIVOTOPIS	47
PRILOZI.....	48
Prilog 1 - Prva i šesta stranica podatkovne tablice (eng. data-sheet) za integrirani krug CMOS 4047..	49
Prilog 2 - Prva stranica podatkovne tablice (eng. data-sheet) za MOSFET IRF 9540.....	51
Prilog 3 - Prva stranica podatkovne tablice (eng. data-sheet) za MOSFET IRF 540.....	52
Prilog 4 - Nedopunjeni (stari) predložak za 5. laboratorijsku vježbu.....	53

1. UVOD

Kroz završni rad biti će prikazana rekonstrukcija makete jednofaznog neupravljivog naponskog izmjenjivača u mosnom spoju upravljanoj s pomoću integriranog kruga 4047 koja je prethodno izrađena u sklopu seminarskog rada iz kolegija *osnove energetske elektronike*. Rekonstrukciju je potrebno izvršiti jer je maketa umjesto predviđenog pravokutnog napona frekvencije 50 Hz na svome izlazu davala pravokutni napon frekvencije 313 Hz. Maketu je potom potrebno pripremiti za izvođenje laboratorijskih vježbi koje će biti izvođene u sklopu gore navedenog kolegija. Pod pripremom makete za izvođenje laboratorijske vježbe smatra se smještanje iste u adekvatno kućište sa izvedenim mjernim točkama, te priprema predloška za izvođenje, pripremu i analizu rezultata laboratorijske vježbe. Isto tako potrebno je snimiti i prikazati određene valne oblike napona i struja koji će se kasnije koristiti u predlošku. Jedan od dodatnih razloga zašto se rekonstrukcija izvršavala je taj što se u laboratoriju nalazi maketa koja za svoj rad koristi dva MOSFET-a i transformator sa srednjim izvodom, što je gledano sa ekonomske strane ne isplativije od izvedbi izmjenjivača u mosnom spoju. Općenito je cilj kod električnih pretvarača napona koristiti što više električnih ventila (dioda, MOSFET-a, tiristora isl.) jer su ekonomski isplativiji.

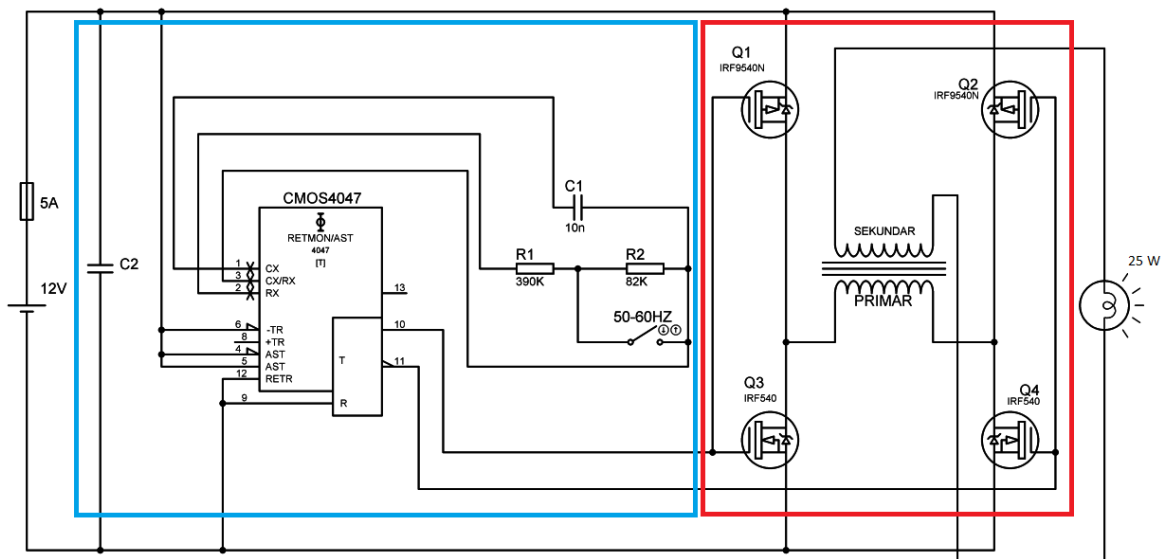
1.1. Zadatak rada

Rekonstrukcija i mjerenja na maketi jednofaznog neupravljivog naponskog izmjenjivača u mosnom spoju upravljanoj s pomoću integriranog kruga 4047. Obaviti mjerenja i pripremiti maketu za izvođenje laboratorijske vježbe, te napisati predložak za laboratorijsku vježbu iz *osnova energetske elektronike*.

2. REKONSTRUKCIJA MAKETE

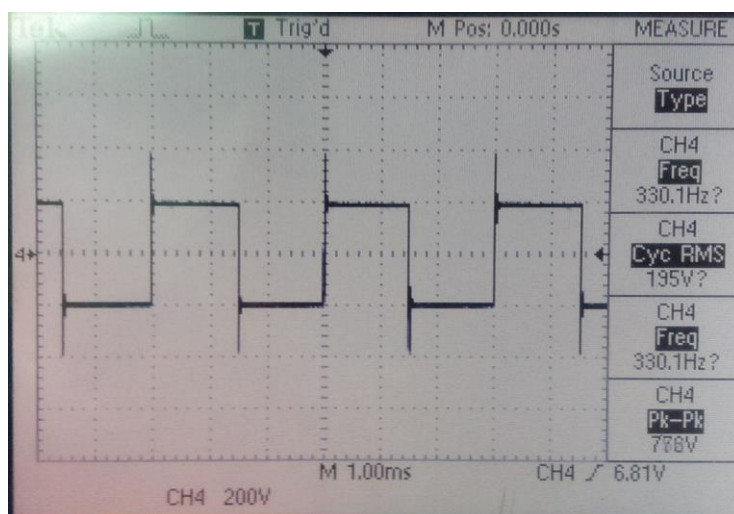
2.1. Pronalazak i otklanjanje kvara

Kao što je u uvodu već rečeno potrebno je frekvenciju postaviti na zahtijevanih 50 Hz. Ako se promotri shema na slici 2.1. uočavaju se dva podsustava, upravljački podsustav označen plavom bojom i energetski podsustav označen crvenom bojom [1].



Slika 2.1. Shema izmjenjivača na kojem se vrši rekonstrukcija.

Postupak rekonstrukcije započet je snimanjem valnog oblika na sekundaru transformatora pri čemu je maketa ne opterećena, odnosno u praznom hodu, a na ulazu je narinut sniženi napon od 10V. Dobiveni valni oblik prikazan je na slici 2.2.



Slika 2.2. Valni oblik napona na sekundaru ne opterećenog transformatora.

Na dobivenom valnom obliku odmah se može uočiti kako je pravokutan, odnosno da je u skladu sa valnim oblicima koji se dobiju prilikom teorijske analize ovakve vrste izmjenjivača. Frekvencija izmjerena pomoću osciloskopa je neželjenih 330.1 Hz. Analizirajući valni oblik možemo naslutiti slijedeće: ako je valni oblik adekvatan (pravokutan), MOSFET-i izvršavaju svoju zadaću dvosmjernih sklopki. Frekvencija međutim ne odgovara onoj predviđenoj, uzrok kvara se zasigurno nalazi negdje u upravljačkom dijelu izmjenjivača.

Upravljački podsustav makete se sastoji od: integriranog kruga CMOS 4047, kondenzatora C2 i C1, otpornika R1 i R2, te sklopke koja mijenja frekvenciju s 50Hz na 60Hz. Integrirani krug služi za upravljanje MOSFET-ima, njima upravlja tako što za jednu poluperiodu na nožici 10 integriranog kruga pušta pozitivan napon, a na nožici 11 je napon 0, a za drugu poluperiodu obrnuto. Dok je pušten pozitivan napon na nožici 10 vodit će MOSFET Q3 jer je on N-tipa pa mu treba pozitivan napon u_{GS} kako bi proveo [5], a na nožici 11 je napon 0 te će voditi MOSFET Q2 jer je on P-tipa pa mu treba negativni napon na u_{GS} da bi proveo [5]. MOSFET-i Q2 i Q3 te Q4 i Q1 rade u paru. Upravljanje frekvencijom sklapanja MOSFET-a regulira se otpornicima R1, R2 i kondenzatorom C1. Frekvencija se upravlja pomoću sljedećeg izraza:

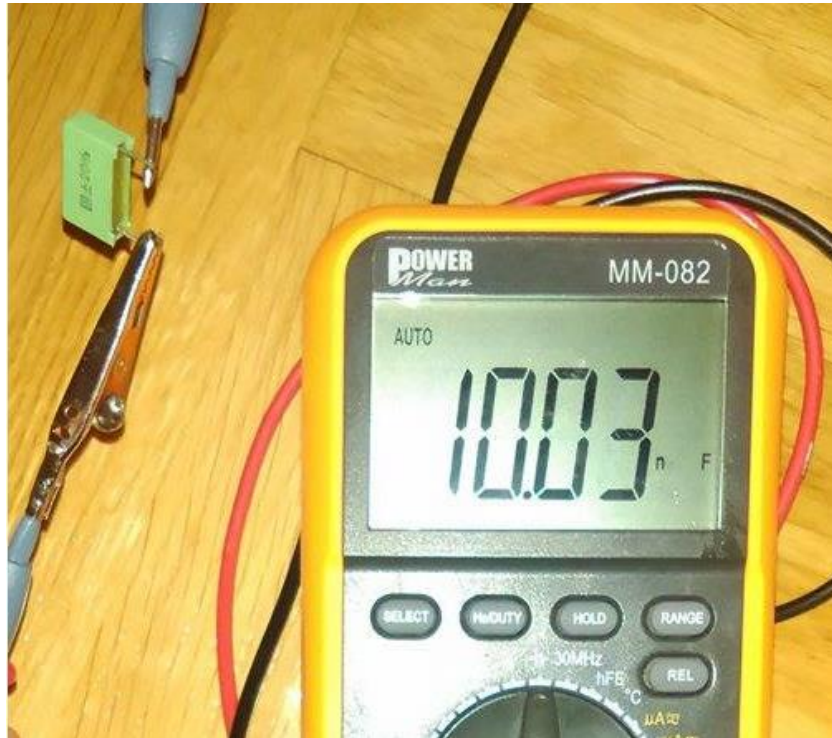
$$f = \frac{1}{4,40 \cdot R \cdot C} \quad (2-1)$$

Kada je sklopka otvorena frekvencija sklapanja ventila je $f = \frac{1}{4,40 \cdot R \cdot C} = \frac{1}{4,40 \cdot (390k\Omega + 82k\Omega) \cdot 10nF} = 48.15Hz$ a kada je sklopka zatvorena frekvencija sklapanja je $f = \frac{1}{4,40 \cdot 390k\Omega \cdot 10nF} = 58.28Hz$ [1].

Energetski podsustav makete se sastoji od: dva MOSFET-a IRF 540 (N-kanalni), dva MOSFET-a IRF 9540N (P-kanalni), te transformatora prijenosnog omjera 230/12V, snage 100VA. Stezaljke transformatora su obrnuto spojene kako bih dobili prijenosni omjer 12/230V (zamijenjen primar i sekundar). MOSFET-i služe za stvaranje izmjeničnog napona na transformatoru. Na shemi se vidi da su MOSFET-i spojeni s zajedničkim odvodom (eng. drain), što je jako bitno kod P-kanalnog MOSFET-a kako bih dobili negativan napon u_{DS} za vođenje [1].

Pošto se dobije pravokutni oblik napona, kvar integriranog kruga može se odbaciti kao mogući izvor problema. Ukapanjem sklopke S (50/60Hz) frekvencija se poveća sa 330Hz na 340Hz. dakle otpornik zajedno sa sklopkom S izvršava svoju zadaću mijenjanja vremenske konstante integriranog kruga koja uzrokuje promjenu frekvencije za 10Hz [2]. Ostala su samo dva

elementa upravljačkog podsustava kao mogući izvori kvara, a to su kondenzator C_1 i otpornik R_1 koje je moguće provjeriti odlemljivanjem sa tiskane pločice i provjerom njihovih vrijednosti pomoću instrumenata. Provjerom vrijednosti ovih elemenata ustanovljeno je kako je otpornik R_1 vrijednosti 390Ω , a ne $390 \text{ k}\Omega$ kako je navedeno u shemi.



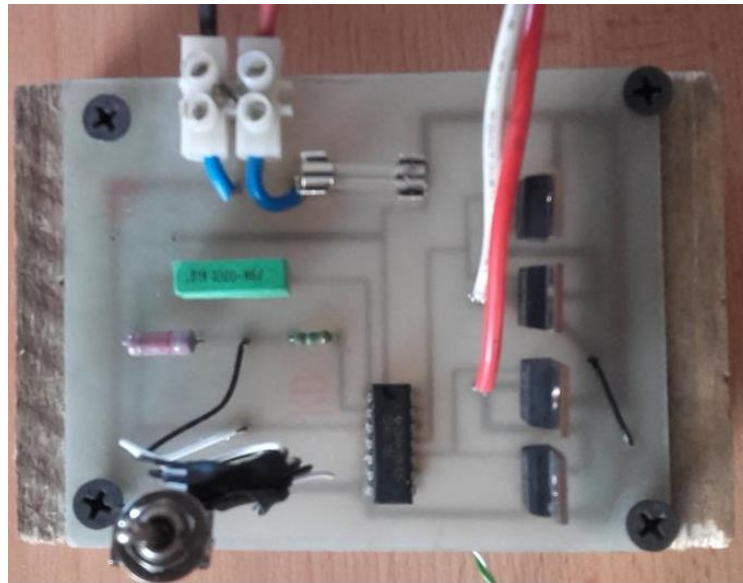
Slika 2.3. Provjera ispravnosti kondenzatora.

Nakon pronalaska kvara potrebno ga je ukloniti na način da se otpornik čija vrijednost ne odgovara onoj na shemi zamjeni sa otpornikom odgovarajuće vrijednosti. Kako postojeća maketa nije bila namijenjena za montiranje u ikakvo kućište teško ju je bilo prepraviti, stoga je odlučeno da se napravi nova, uzimajući u obzir pronađeni kvar i montažu u kućište. Tiskana pločica je izrađena foto postupkom za koji je potrebno: fotooslojna pločica, prozirni A4 papir za grafoskop, 50 grama granula natrijevog hidroksida (NaOH), pola litre solne kiseline (HCl, 19 %), pola litre hidrogena (H_2O_2 , 3 %), te aceton[3]. Komponente izmjenjivača su ostale iste, a one su:

- Osigurač (5A) - Služi za ograničavanje ulazne struje.
- Kondenzator ($C_1=10\text{nF}$) - Služi za regulaciju vremena vođenja MOSFET-a.
- Kondenzator (C_2) - Služi za peglanje ulaznog napona (nije spojen na pločici jer koristimo regulacijski naponski izvor na kojemu je napon „ispeglan“).
- Otpornici ($R_1=390 \text{ k}\Omega$ i $R_2=82 \text{ k}\Omega$) - Služe za regulaciju vremena vođenja MOSFET-a.

- Integrirani krug (CMOS 4047) - Služi za upravljanje MOSFET-ima.
- MOSFET-i (2xIRF9540 i 2xIRF540) - Služe za stvaranje izmjeničnog napona na transformatoru.
- Transformator 12V/230V, 100VA - Služi za povećanje napona s 12 V na 230 V.

Nakon što su komponente zalemljene na pločicu pločica se montira u kućište sa izvedenim priključnicama i mjernim točkama.



Slika 2.4. Stara maketa.

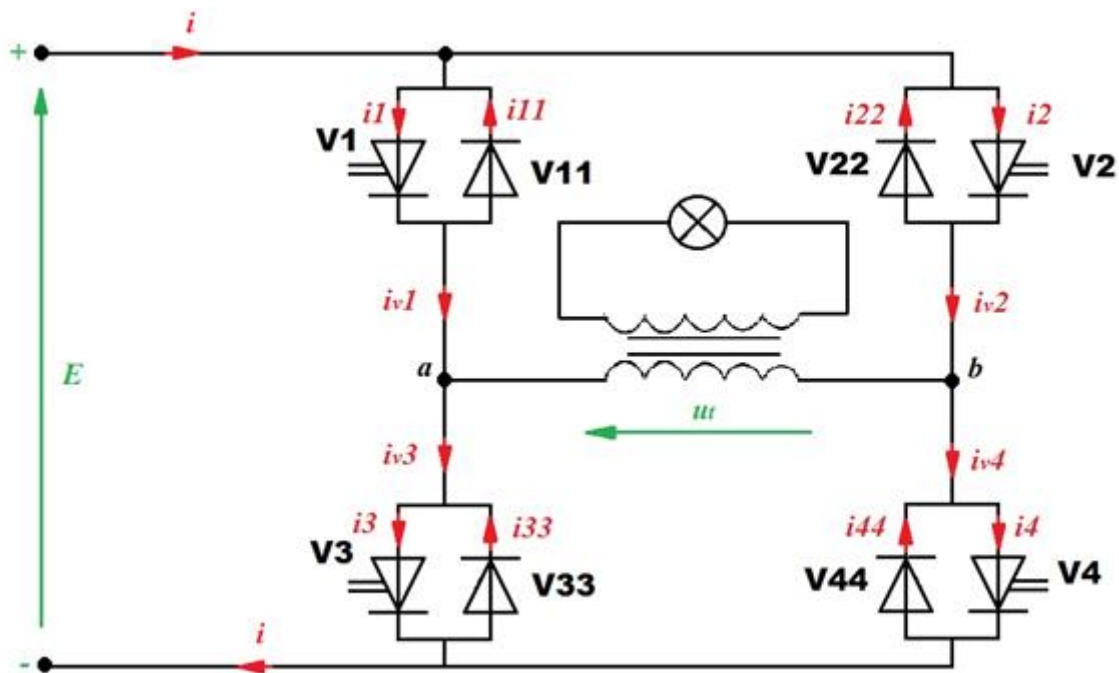


Slika 2.5. Nova (ispravna) maketa.

3. ANALIZA RADA PRETVARAČA

3.1. Analiza rada pretvarača pri djelatnom opterećenju

Za objašnjavanje rada ovoga sklopa potrebna je nadomjesna shema jednofaznog naponskog izmjenjivača u mosnom spoju, gdje će MOSFET-i biti modelirani pomoću punoupravljive naponski jednosmjerne sklopke. Transformator pomoću kojeg se podiže napon modeliran je kao idealni transformator, radi lakšeg razmatranja analize rada.



Slika 3.1. Shema spoja jednofaznog naponskog izmjenjivača u mosnom spoju sa naznačenim smjerovima struja i napona.

Na slici 3.1. označeni su smjerovi struja i napona u granama koji su zadani položajem pojedinog ventila, međutim smjerovi struja $i_{v1} - i_{v4}$ su pretpostavljeni u odnosu na očekivani rad sklopa, odnosno struje antiparalelnih dioda će zbog čisto djelatnog opterećenja uvijek biti jednake nuli, pa se može reći kako je $i_l = i_{v1}$, što vrijedi i za preostala tri ventila. Princip rada ovakvog izmjenjivača je slijedeći: ventili V1 (zajedno sa antiparalelnim diodama) i V4 rade u paru, odnosno ventili V2 i V3 rade u paru. Kada je par ventila V1 i V4 zatvoren, par ventila V2 i V3 je otvoren, tada struja prolazi u jednom smjeru kroz trošilo, u ovom slučaju kroz primar idealnog transformatora, te je napon na trošilu jednak naponu E . Kada je par ventila V2 i V3 zatvoren, a ventili V1 i V4 otvoreni struja prolazi u suprotnom smjeru kroz trošilo, te je na njemu napon $-E$.

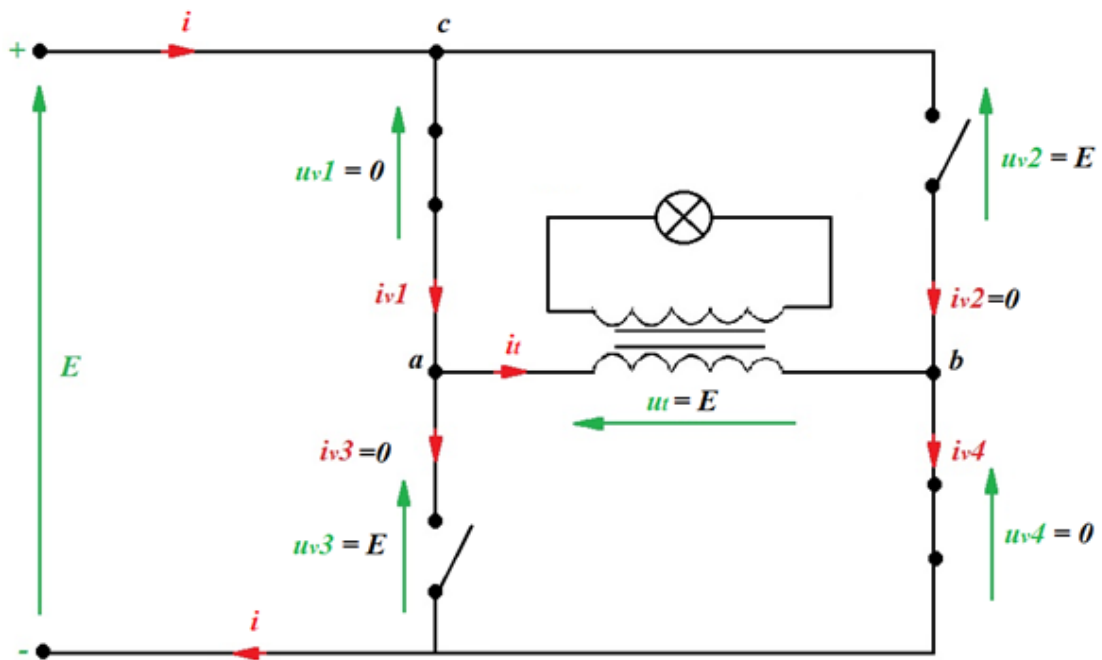
Dakle u analizi rada postoje dva karakteristična intervala:

A) vode ventili V1,V11 i V4,V44, a ne vode ventili V2,V22 i V3,V33 ($0 \leq t \leq \frac{T}{2}$)

B) vode ventili V2,V22 i V3,V33, a ne vode ventili V1,V11 i V4,V44 ($\frac{T}{2} \leq t \leq T$)

Karakteristične intervale promotriti ćemo na nadomjesnim shemama.

Interval A:



Slika 3.2. Nadomjesna shema za interval A sa naznačenim smjerovima strujama i naponima.

KZN:

$$\text{I) } E - u_{v1} - u_t - u_{v4} = 0 \Rightarrow u_t = E \quad (3-1)$$

$$\text{II) } u_{v1} - u_{v2} + u_t = 0 \Rightarrow u_{v2} = u_t \quad (3-2)$$

$$\text{III) } u_{v3} - u_{v4} - u_t = 0 \Rightarrow u_{v3} = u_t \quad (3-3)$$

KZS:

$$\text{a) } i_{v1} - i_t - i_{v3} = 0 \Rightarrow i_{v1} = i_t \quad (3-4)$$

$$\text{b) } i_{v2} + i_t - i_{v4} = 0 \Rightarrow i_t = i_{v4} \quad (3-5)$$

$$\text{c) } i - i_{v1} - i_{v2} = 0 \Rightarrow i = i_{v1} \quad (3-6)$$

Pošto je u analizi rada korišten idealni transformator čije su konstitutivne relacije:

$$u_1 = nu_2 ; i_2 = -ni_1 \quad (3-7)$$

Napon na sekundaru transformatora će biti:

$$u_s = \frac{ut}{n} \quad (3-8)$$

Uvrštavanjem prvog KZN-a dobije se slijedeće:

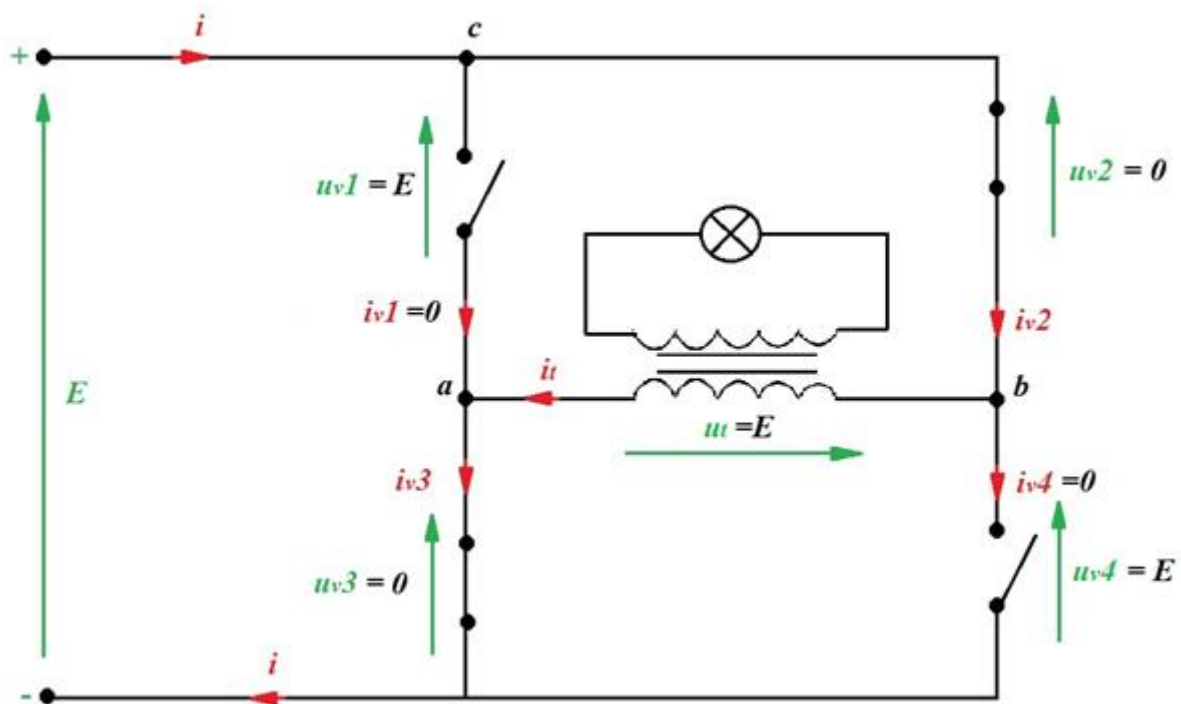
$$u_s = \frac{E}{n} = U_s = U_s(0) \quad (3-9)$$

Struja sekundara koja je diktirana trošilom u ovom slučaju će biti u fazi sa naponom jer je trošilo smatramo čisto djelatnim (žarulja).

Iz relacije (3-9) možemo napisati Kirchoffov zakon struje za sekundarni krug:

$$i_s = \frac{u_s}{R} = \frac{1/n \cdot E}{R} = \frac{E}{n \cdot R} = I = I(0) \quad (3-10)$$

Interval B:



Slika 3.3. nadomjesna shema za interval B sa naznačenim smjerovima strujama i naponima.

KZN:

$$\text{I) } E - u_{v2} - u_t - u_{v3} = 0 \Rightarrow u_t = E \quad (3-11)$$

$$\text{II) } u_{v1} - u_{v2} - u_t = 0 \Rightarrow u_{v1} = u_t \quad (3-12)$$

$$\text{III) } u_{v3} - u_{v4} + u_t = 0 \Rightarrow u_{v4} = u_t \quad (3-13)$$

KZS:

$$\text{a) } i_{v1} + i_t - i_{v3} = 0 \Rightarrow i_{v3} = i_t \quad (3-14)$$

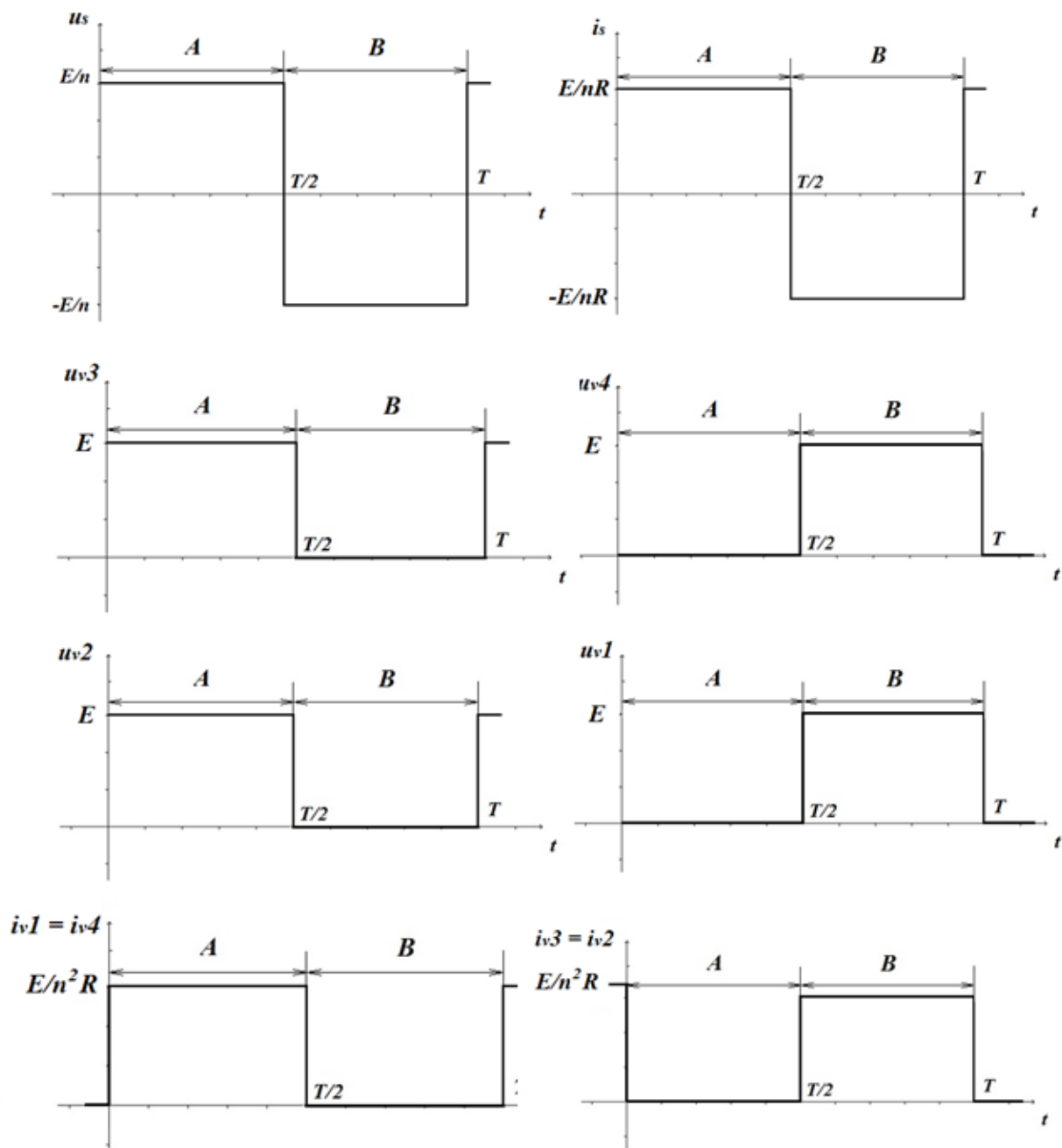
$$\text{b) } i_{v2} - i_t - i_{v3} = 0 \Rightarrow i_t = i_{v2} \quad (3-15)$$

$$\text{c) } i - i_{v1} - i_{v2} = 0 \Rightarrow i = i_{v2} \quad (3-16)$$

Za ovaj interval također vrijede relacije (3-9) i (3-10), međutim pažnju treba obratiti na smjer napona odnosno struju trošila koji su suprotnog smjera od onih u intervalu A.

Pošto se u analizi rada transformator modelirao idealnim transformatorom koji ima jednostavne matematičke jednadžbe ali fizikalno ne modelira najbolje stvarni transformator (idealni transformator može transformirati čak i istosmjerne napone i struje), potrebno je naglasiti važnost dobivanja dvaju različitih smjerova protjecanja struje kroz namote primara transformatora. Promjenjivi smjer struje koji je dobiven u analizi modela izmjenjivača, u stvarnom izmjenjivaču će stvarati promjenjivi magnetski tok koji će po Faraday-Lenzovom zakonu u sekundaru realnog transformatora inducirati napon.

Iz provedene analize se mogu nacrtati valni oblici struja i napona trošila i ventila.



Slika 3.4. Valni oblici napona i struje trošila i ventila.

3.2. Analiza rada pretvarača pri djelatno-induktivnom opterećenju

Kao i kod analize djelatno opterećenog autonomnog naponskog neupravljivog izmjenjivača postoje dva intervala:

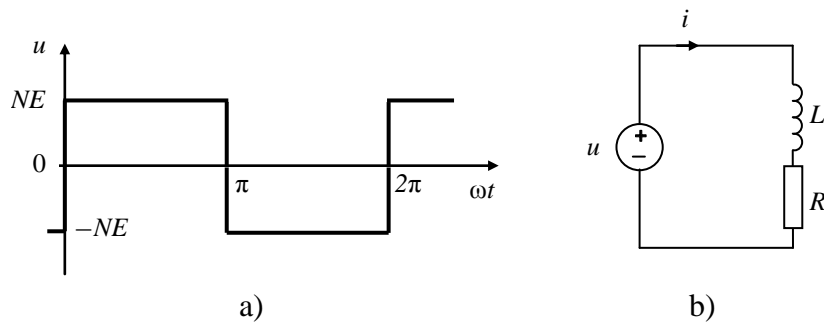
A) vode ventili V1,V11 i V4,V44, a ne vode ventili V2,V22 i V3,V33 ($0 \leq t \leq \frac{T}{2}$)

B) vode ventili V2,V22 i V3,V33, a ne vode ventili V1,V11 i V4,V44 ($\frac{T}{2} \leq t \leq T$)

Napon trošila ovisi isključivo o sklopnom stanju ventila V1, V11, V2 i V22, V3,V33, V4,V44, a ne o trenutnom smjeru struje trošila. Stoga se napon trošila određuje na temelju poznavanja valnih oblika upravljačkih signala. Na trošilu su, prema slikama 3.2 i 3.3 , moguće dvije vrijednosti napona; kada vodi V1, V11 tj. kada vodi V4, V44 jer rade u paru, napon na trošilu je pozitivan, iznosa NE , a kad vodi V2,V22 i V3,V33, napon na trošilu je negativan, iznosa $-NE$. Rastavom napona trošila, slika 3.5 a), u Fourierov red dobije se izraz za napon trošila u obliku:

$$u = \frac{4NE}{\pi} \sum_{n=1}^{\infty} \frac{\sin n\omega t}{n}, n = 1, 3, 5, \dots \quad (3-17)$$

Valni se oblik struje, a time i valni oblici struja ventila određuju analizom nadomjesne sheme kruga trošila prikazane na slici 3.5 b).



Slika 3.5. a) Valni oblik napona trošila;

b) nadomjesna shema kruga trošila izmjenjivača opterećenog djelatno-induktivnim trošilom .

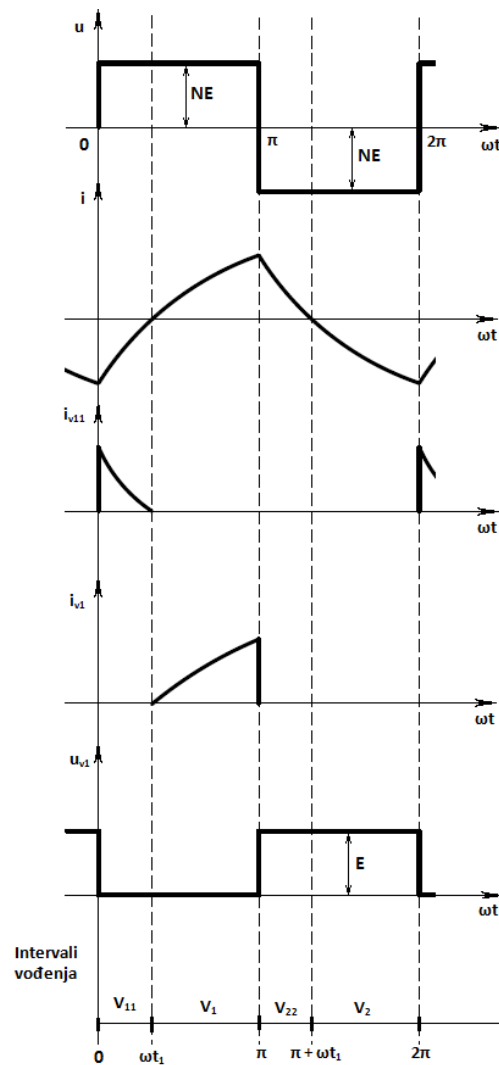
Iz jednadžbe $u = u_L + iR$, uz pisanje konstitutivne relacije induktiviteta $u_L = L \frac{di}{dt} = \omega L \frac{di}{d\omega t}$, dobije se diferencijalna jednadžba za krug trošila:

$$\operatorname{tg}\varphi \frac{di}{d(\omega t)} + i = \frac{NE}{R} \cdot \begin{cases} 1 & +0 \leq \omega t \leq \pi - 0 \\ -1 & \pi + 0 \leq \omega t \leq 2\pi - 0 \end{cases} \quad (3-18)$$

gdje je $\operatorname{tg}\varphi = \omega L/R$, te se nakon rješavanja diferencijalne jednadžbe koristeći metode rješavanja višeharmonijskih mreža dobije izraz za valni oblik struje trošila:

$$i = \frac{NE}{R} \cdot \begin{cases} 1 - \frac{2e^{-\frac{\omega t}{\text{tg}\varphi}}}{1 + e^{-\frac{\pi}{\text{tg}\varphi}}} & +0 \leq \omega t \leq \pi - 0 \\ - \left(1 - \frac{2e^{-\frac{\omega t - \pi}{\text{tg}\varphi}}}{1 + e^{-\frac{\pi}{\text{tg}\varphi}}} \right) & \pi + 0 \leq \omega t \leq 2\pi - 0 \end{cases} \quad (3-19)$$

Karakteristični valni oblici napona i struja autonomnog neupravljivog naponskog izmjenjivača opterećenog djelatno-induktivnim trošilom prikazani su na slici 3.6.



Slika 3.6. Karakteristični valni oblici napona i struja izmjenjivača.

4. MJERENJA NA MAKETI

4.1. Pripreme za mjerenja

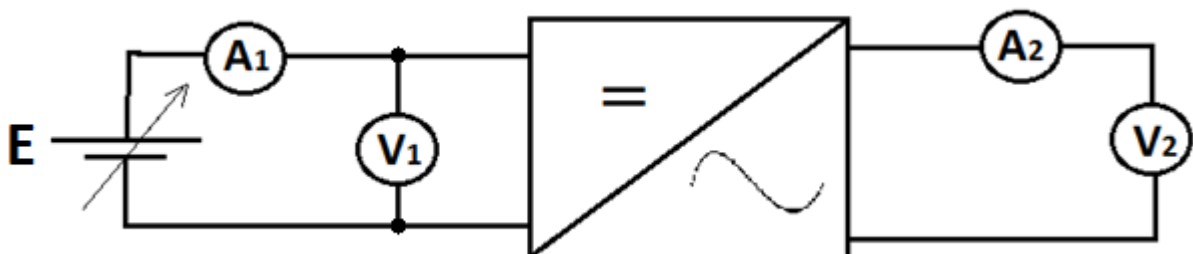
Prije nego što se krene u izvođenje mjerenja potrebno je odraditi određenu pripremu, odnosno iz teorijske analize jednofaznog neupravljivog naponskog izmjenjivača u mosnom spoju odrediti očekivane valne oblike za trošila (djelatno i djelatno-induktivno) koji se očekuju pri opterećenju makete. Na osnovu očekivanih mjernih oblika potrebno je izabrati adekvatnu mjernu opremu

Za obavljanje mjerenja potrebna je slijedeća oprema:

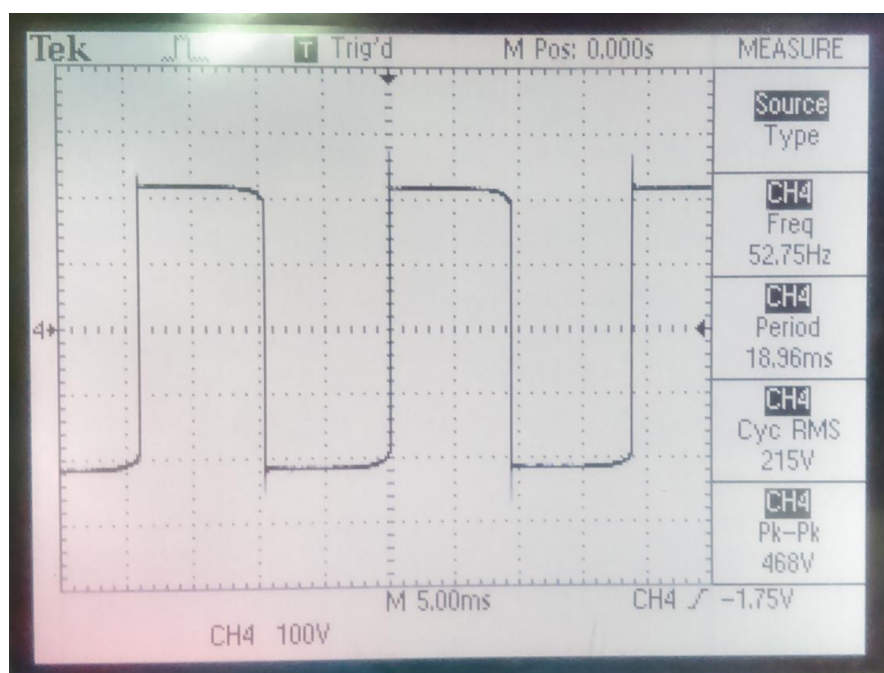
- Maketa autonomnog naponskog izmjenjivača u mosnom spoju,
- izvor istosmjernog napajanja,
- briaći aparat kao djelatno-induktivno trošilo,
- žarulja kao djelatno trošilo,
- osciloskop Tektronix TDS 224 s naponskim sondama Tektronix P2100 (10x) i P5100 (100x) i strujnim kliještima Tektronix A622,
- univerzalni mjerni instrumenti, Metex i Unitest,
- spojni vodiči.
- Kondenzator 22mF

4.2. Mjerenja u praznom hodu

Mjerenjem u praznom hodu želi se provjeriti daje li maketa očekivane valne oblike napona. Instrumenti se spajaju prema slici 4.1. te se osciloskopom snima valni oblik napona na izlazu koji je prikazan na slici 4.2. .



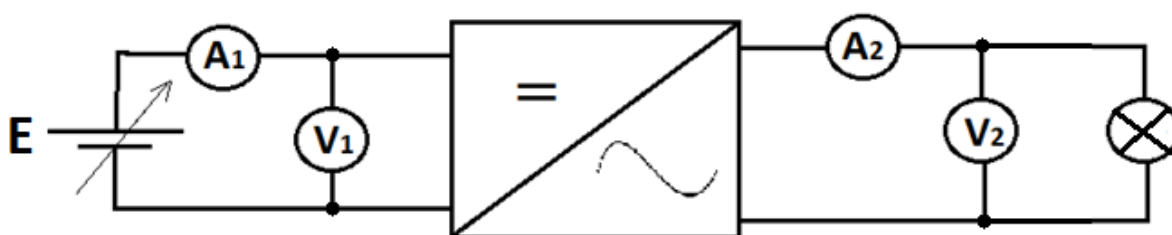
Slika 4.1. Položaji instrumenata u praznom hodu.



Slika 4.2. Valni oblik napona na izlazu pri praznom hodu.

Valni oblik odgovara valnom obliku dobivenom u teorijskoj analizi, frekvencija je prihvatljivih 52.75 Hz, stoga se mjerenja mogu nastaviti pri djelatnim i djelatno-induktivnim opterećenjima.

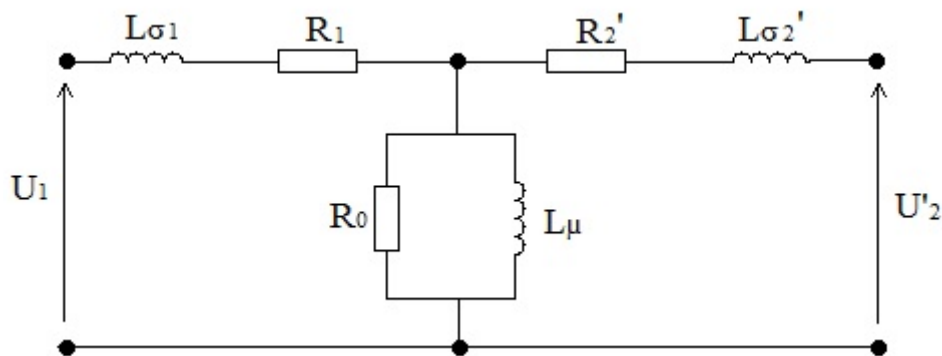
Nakon provedenog mjerenja u praznom hodu maketa se opterećuje djelatnim trošilom, u ovom slučaju žaruljom sa žarnom niti snage 25W i nazivnog napona 230V. Položaj instrumenata ostaje isti, što se može vidjeti na slici 4.3.



Slika 4.3 Položaj instrumenata pri djelatnom opterećenju.

Odmah nakon spajanja djelatnog tereta mogao se zamijetiti pad ulaznog i izlaznog napona te povećanje ulazne i izlazne struje. Do pada napona na sekundaru dolazi zbog protjecanja struje kroz sekundarni krug koja stvara svoj tok koji se suprotstavlja toku koji je induciran od strane struje koja teče primarnim namotima, slabljenjem primarnog toka smanjuje se i inducirani napon

na sekundaru [4]. Pad napona također se može objasniti pomoću potpune nadomjesne sheme transformatora koja je prikazana na slici 4.4.

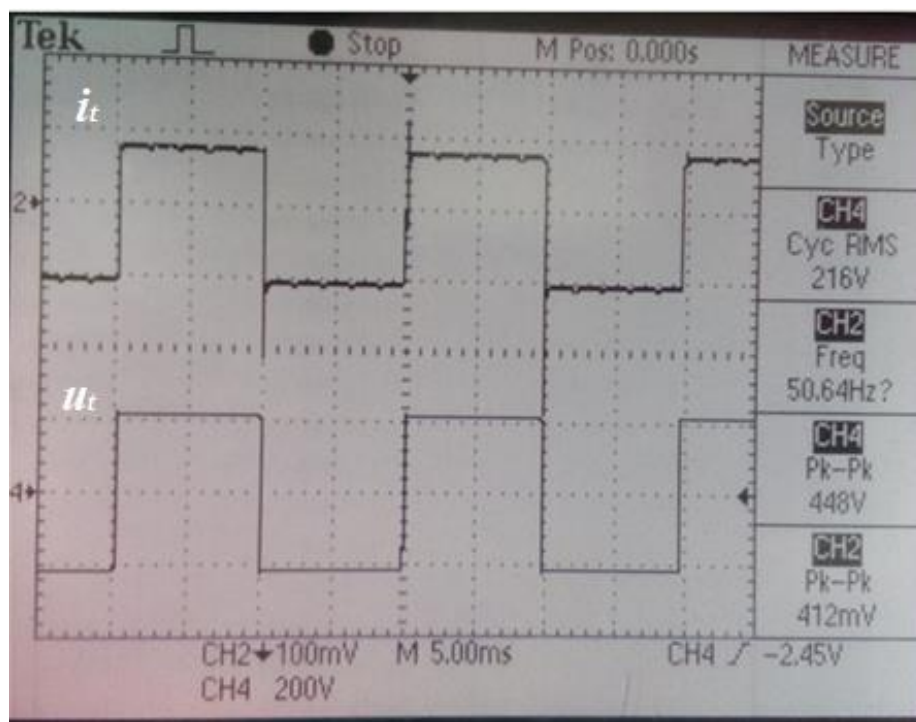


Slika 4.4. Potpuna nadomjesna shema transformatora.

Prilikom praznog hoda padovi napona na otporniku R_1 mogu se zanemariti kao i napon na induktivitetu $L_{\sigma 1}$, kroz sekundarni krug ne teče struja pa ni ne postoje padovi napona. Može se reći kako na paralelnoj grani (R_0 i L_{μ}) vlada napon U_1 . Kada se transformator optereti kroz uzdužnu granu poteku znatno veće struje od onih u praznom hodu, stoga u ovom slučaju možemo zanemariti poprečnu granu. Struja u uzdužnoj grani svojim protjecanjem stvara padove napona na uzdužnim impedancijama što rezultira nižim naponom na sekundarnoj od onoga koji je vladao u slučaju praznog hoda[4].

Tablica 4.1. Očitane vrijednosti na instrumentima pri djelatnom opterećenju i praznom hodu.

	Djelatno opterećenje	Prazan hod
A_1	0.169 A	24.93 mA
V_1	13.25 V	12.25 V
A_2	0.094 A	0 A
V_2	220 V	217.6 V



Slika 4.5. Valni oblici struje trošila; i_t i napona trošila; u_t pri djelatnom opterećenju.

Nakon očitavanja vrijednosti na instrumentima može se provjeriti podudaraju li se dobivene vrijednosti sa onima koje su dobivene u teorijskoj analizi rada.

Instrumenti kojima su mjereni napon i struja sekundarnog kruga transformatora su *UNISSET Hexagon 340* koji mjerit TRMS vrijednosti.

Prema teorijskoj analizi efektivna vrijednost struje je [5]:

$$I = \sqrt{\frac{1}{T} \cdot \int_0^T i^2(t) dt} \quad (4-1)$$

Gdje je :

I – efektivna vrijednost struje

T – period

$i^2(t)$ – kvadrat funkcije struje ovisne o vremenu

U 3. poglavlju objašnjeno je kako će pri djelatnom opterećenju izmjenjivač imati dva karakteristična intervala, interval A i interval B. Funkcija struje se stoga rastavlja na dva

intervala i nadalje se zapisuje pomoću Ohmovog zakona i konstitutivnih relacija idealnog transformatora također otprije navedenim u 3. poglavlju .

$$I = \sqrt{\frac{1}{T} \left[\int_0^{\frac{T}{2}} \left(\frac{E}{n \cdot R} \right)^2 dt + \int_{\frac{T}{2}}^T \left(-\frac{E}{n \cdot R} \right)^2 dt \right]} \quad (4-2)$$

E – napon napajanja

R – otpor trošila

n – prijenosni omjer idealnog transformatora (ovdje uzet kao $\frac{\text{nisko naponska strana}}{\text{visoko naponska strana}}$)

$$I^2 = \frac{1}{T} \left[\frac{E^2}{n^2 \cdot R^2} \cdot \frac{T}{2} + \frac{E^2}{n^2 \cdot R^2} \cdot T - \frac{E^2}{n^2 \cdot R^2} \cdot \frac{T}{2} \right] = \frac{E}{n \cdot R} \quad (4-3)$$

Otpor trošila (žarulje) dobije se na slijedeći način:

$$P = \frac{U^2}{R} \longrightarrow R = \frac{U^2}{P} = \frac{230^2}{25} = 2116 \Omega \quad (4-4)$$

$$n = \frac{12}{230} = 0.0522$$

$$E = 13.25V$$

Uvrstimo li gornje podatke u jednadžbu (4-3) dobije se $I = \frac{13.25}{0.0522 \cdot 2116} = 0.119A$

Na osnovu očekivanih i dobivenih rezultata može se izračunati postotna pogreška

$$p = \frac{X_{mj} - X_p}{X_p} 100\% \quad (4-5)$$

Gdje je:

p – postotna pogreška

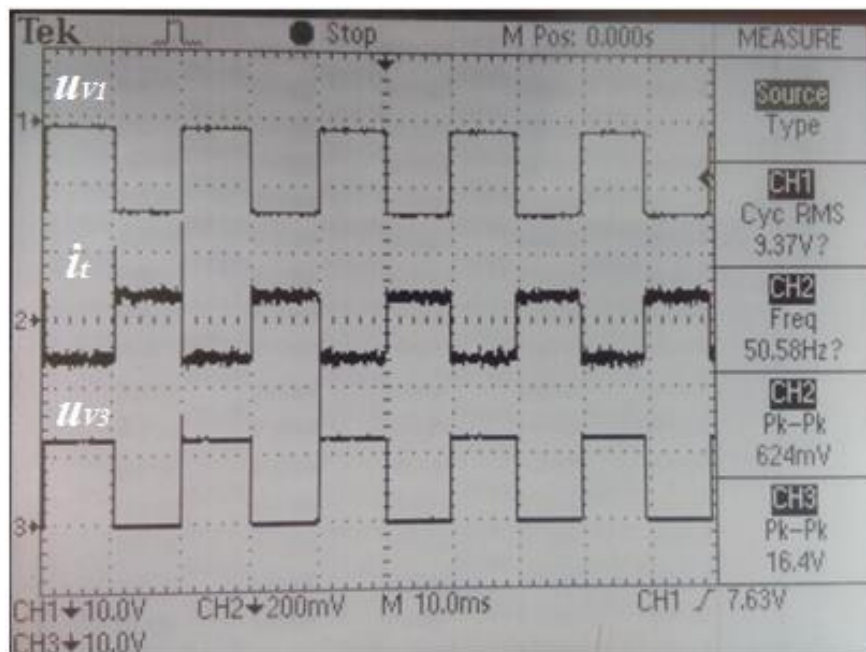
X_{mj} – mjerni rezultat

X_p – dogovorna prava vrijednost

$$p = \frac{0.094 - 0.119}{0.119} 100\% = -21\%$$

S obzirom da je cijeli model idealiziran greška od -21% je prihvatljiva i može se reći kako dobiveni rezultati odgovaraju teorijskoj analizi.

U trećem mjerenju snimljeni su valni oblici napona na ventilima V1 i V3 koji rade protutaktno, dok je valni oblik struje ostavljen radi provjere.



Slika 4.6.. Valni oblici napona na ventilima V1; u_{v1} i V3; u_{v3} , te struja trošila; i_t .

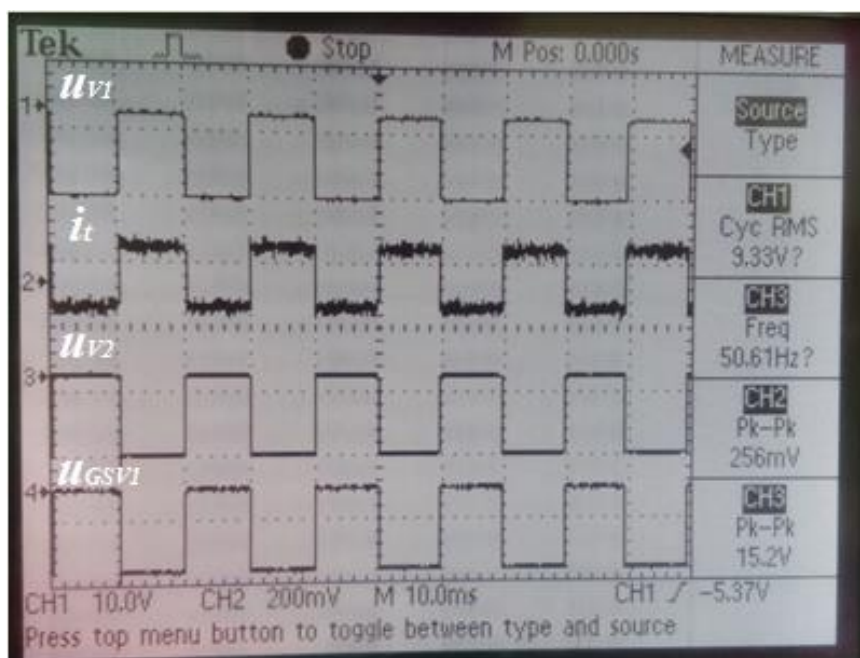
Na prikazu osciloskopa može se vidjeti kako je za vrijeme vođenja ventila V1 na njemu napon nula, dok je u isto vrijeme napon na ventilu V3 pozitivan i jednak naponu napajanja odnosno trošila. Za vrijeme vođenja ventila V3 napon na njemu je nula, u isto vrijeme napon na ventilu V1 je jednak negativnoj vrijednosti napona napajanja jer se radi o P kanalnom MOSFET-u kojem je za rad potreban negativan napon u_{DS} .

Vrijednosti pojedinih iznosa napona možemo direktno iščitati na ekranu osciloskopa ili možemo prebrojiti podioke koji u ovom slučaju imaju vrijednost 10V/podioku, a vrijednosti napona dostižu nešto manje od jednog podioka. Također se može vidjeti prisutnost mjernog šuma.



Slika 4.7. Napon napajanja i srednje vrijednosti napona $U_{GS}(0)$ na P kanalnom MOSFET-u (negativno) i N kanalnom MOSFET-u (pozitivno).

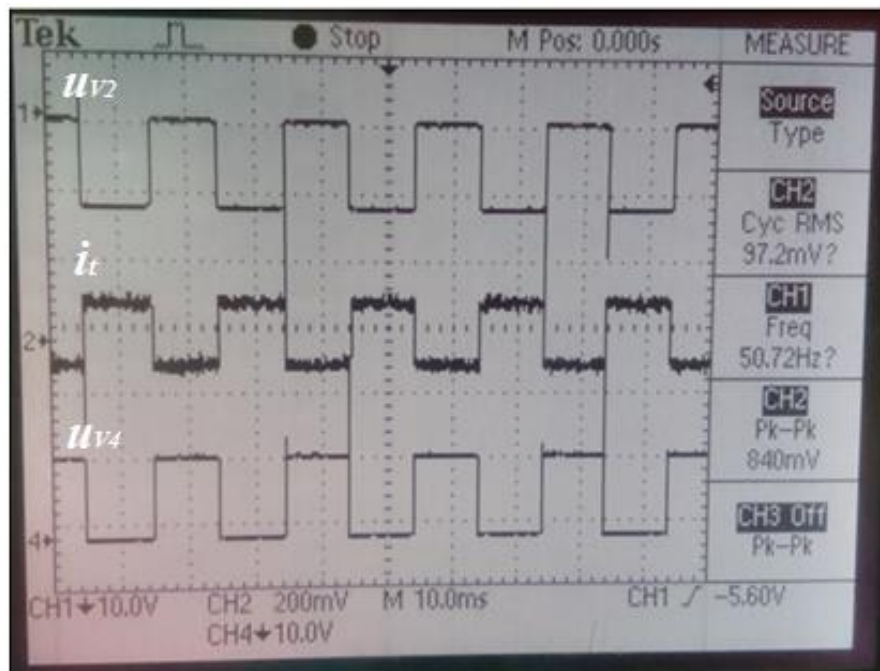
Četvrto mjerenje obuhvaća snimanje napona na ventilima V1 i V2 te napona u_{GSV1} .



Slika 4.8. Napona na ventilima V1; u_{V1} i V2; u_{V2} , napona U_{GS} ventila V1; u_{GSV1} i struja trošila; i_t .

Sa snimljenih valnih oblika može se vidjeti kako su naponi ventila V1 i V2 kada ne vode negativnih predznaka jer se u oba slučaja radi o P kanalnim MOSFET-ima, također se može vidjeti kada napon u_{GS} ventila V1 iznosi nula tada taj ventil ne vodi struju, odnosno na njemu postoji negativan pad napona. Napon u_{GS} ventila V1 je također negativnog predznaka kada on vodi jer se radi o P kanalnom MOSFET-u.

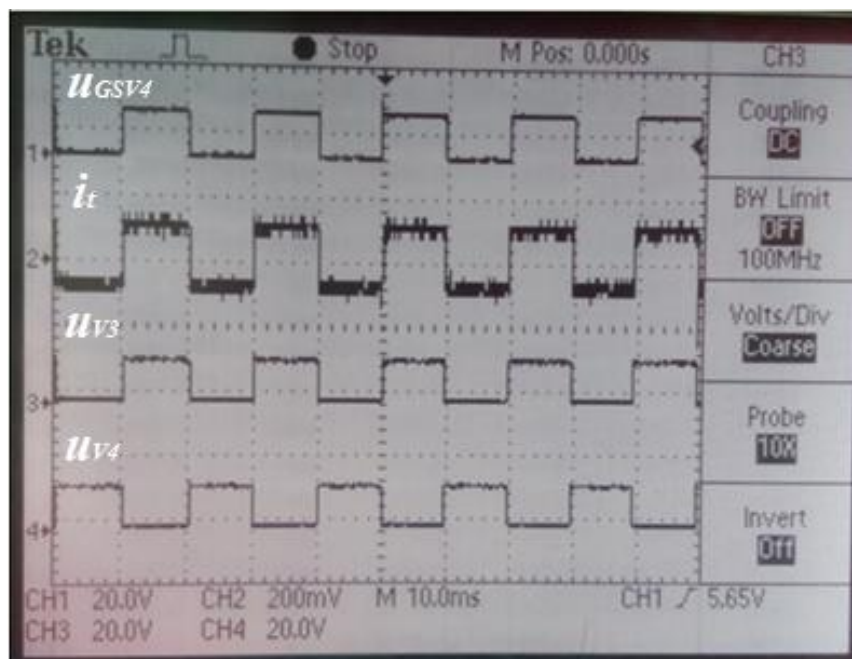
U petom mjeranju snimljeni su naponi na ventilima V2 i V4.



Slika 4.9. Napon na ventilima V2; u_{v2} i V4; u_{v4} , te struja trošila; i_t .

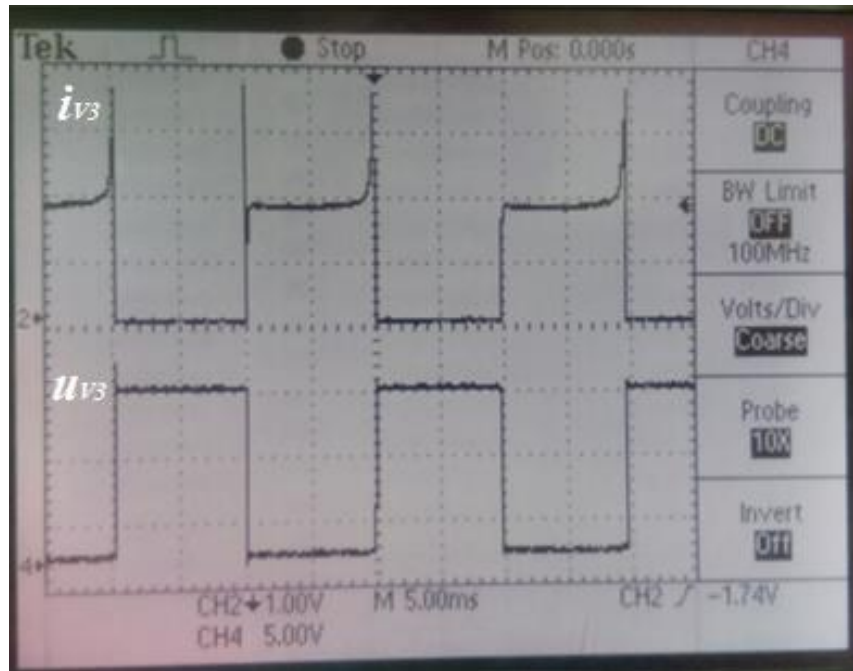
Na prikazanim oblicima može se uočiti kako je za vrijeme vođenja ventila V2 napon na ventilu V4 pozitivan (N kanalni MOSFET).

Šestim mjerenjem snimljeni su valni oblici napona na ventilima V4 i V3 te napon u_{GS} ventila V4.



Slika 4.10. Napon na ventilima V4; u_{v4} , V3; u_{v3} , napon U_{GS} ventila V4; u_{GSV4} i struja trošila i_t .

Na slici 4.10. može se vidjeti kako ventili V3 i V4 rade protutaktno (dok jedan vodi, drugi ne vodi). Može se vidjeti da ventil V4 vodi dok na njemu postoji pozitivan napon u_{GS} . Na oba ventila javljaju se pozitivni naponi jer se radi o N kanalnim MOSFET-ima, također napon u_{GS} ventila V4 je pozitivan.



Slika 4.11. Struja; i_{v3} i napon; u_{v3} na ventilu V3.

Na slici 4.11. može se primijetiti, sukladno očekivanjima, kako je za vrijeme vođenja ventila V3 napon na njemu jednak nuli, odnosno za vrijeme kada ventil V3 ne vodi na njemu se nalazi pozitivan napon (jer je riječ o N tipu MOSFET-a) koji je jednak naponu napajanja.



Slika 4.12. Struja; i i napon; E pojne mreže.

Na slici 4.12. vidi se kao u trenutku prebacivanja parova ventila (V1-V4, V2-V3) postoje propadi struje jer u tom trenutku vode sva četiri ventila odnosno sklopke nisu idealne pa nisu u mogućnosti trenutno iskllopiti odnosno uklopiti [5].

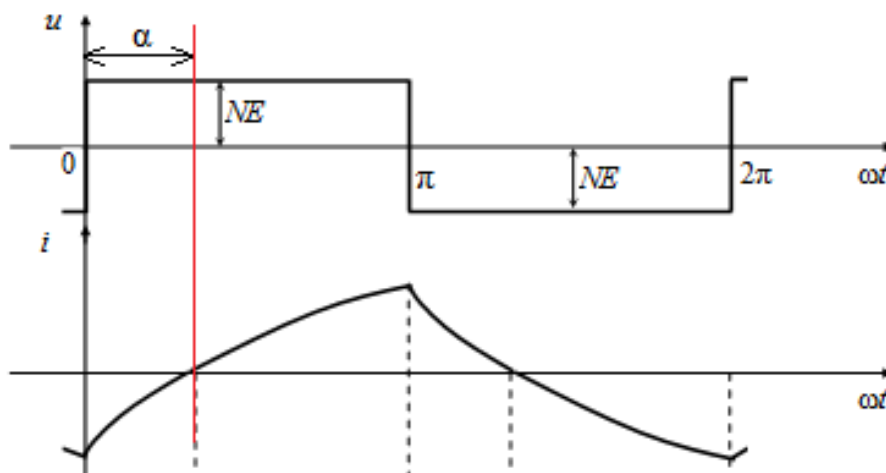
4.3. Mjerenja pri djelatno-induktivnom opterećenju

U praznom hodu valni oblik napona (struja je jednaka nuli u praznom hodu) identičan je onome pri djelatnom opterećenju, jer trošilo diktira oblik struje pošto u oba slučaja trošila nema (prazan hod) valni oblici su jednaki. Prilikom testiranja makete (prije obavljanja mjerenja) pri opterećenju djelatno-induktivnim trošilom, na valnom obliku uzlaznog napona pojavljivala su se neočekivana naponska povišenja koja su u nekoliko navrata oštećivala maketu (pregrijavanje, a zatim i kvar MOSFET-a). Ako se promotri analiza rada za induktivno trošilo dana u 3. poglavlju da se zaključiti da je uzrok ovih prenapona u tome što su prilikom mijenjanja parova MOSFET-a koji vode, struja i napon pri djelatno-induktivnom opterećenju u jednom dijelu poluperiode (interval α na slici 4.13.) suprotnog predznaka, odnosno izmjenjivač se ponaša kao izvor. To znači da je izmjenjivač „utiskivao“ energiju u naponski izvor koji je korišten za napajanje makete.

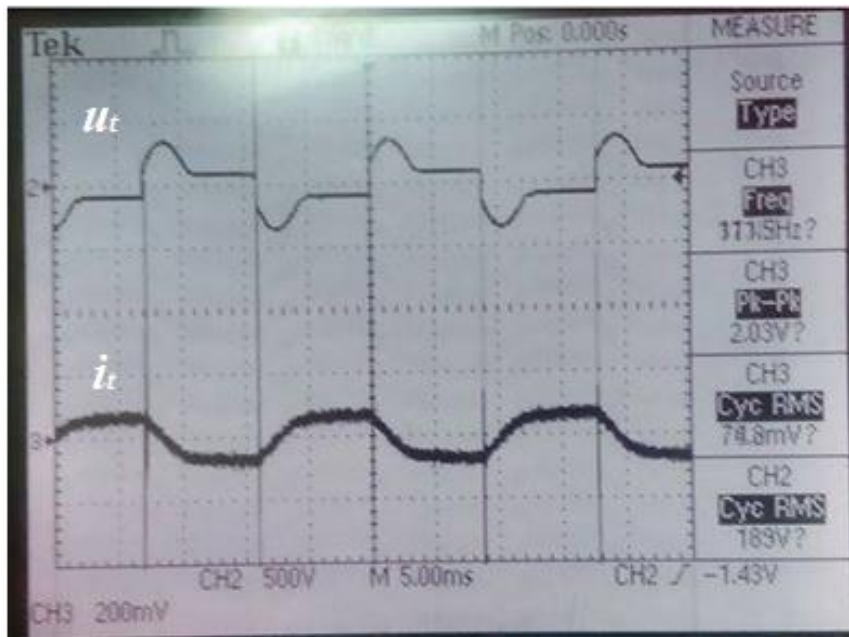
$$p = u \cdot i \quad (4-6)$$

Za $p \geq 0$ maketa se ponaša kao trošilo dok se za $p < 0$ maketa ponaša kao izvor

Rješenje ovog problema nalazi se u tome da se izvoru napajanja paralelno na izlazu doda kondenzator vrijednosti $22mF$ koji će dodatno povećati njegovu stabilnost napona.



Slika 4.13. Napon i struja trošila pri djelatno-induktivnom opterećenju.



Slika 4.14. Napon; u_t i struja; i_t trošila bez dodatnog kondenzatora na izlazu iz izvora napajanja.

Položaji voltmetara i ampermetara je su isti ako i pri radnom opterećenju, a vrijednosti koje su očitane s njih su prikazane u tablici 4.2.

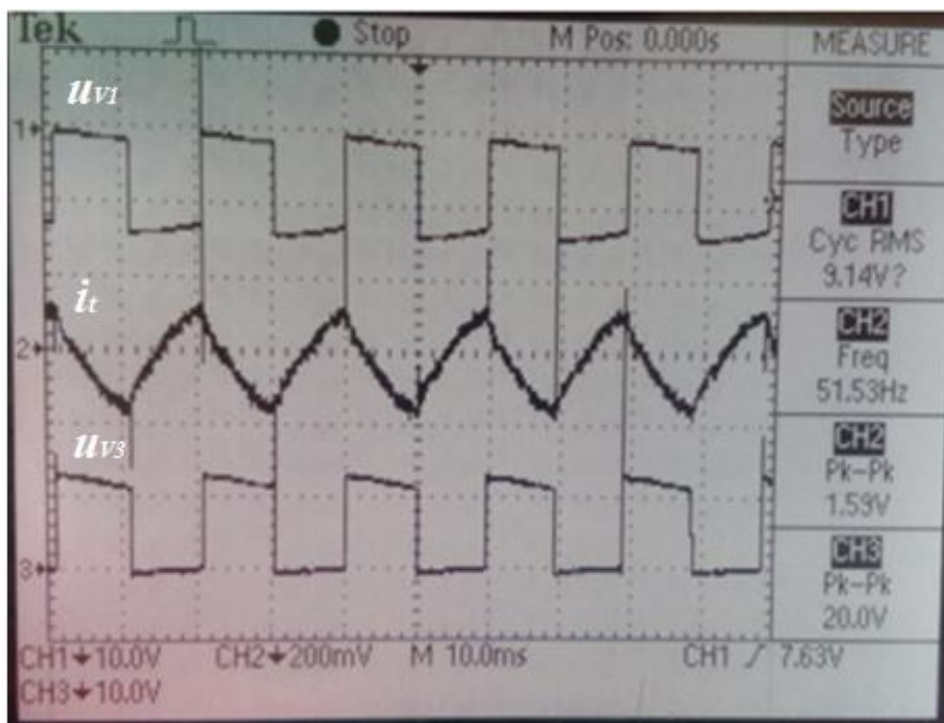
Tablica 4.2. Očitane vrijednosti na instrumentima pri djelatno-induktivnom opterećenju.

A₁	1.368 A
V₁	12.51 V
A₂	0.084 A
V₂	220 V

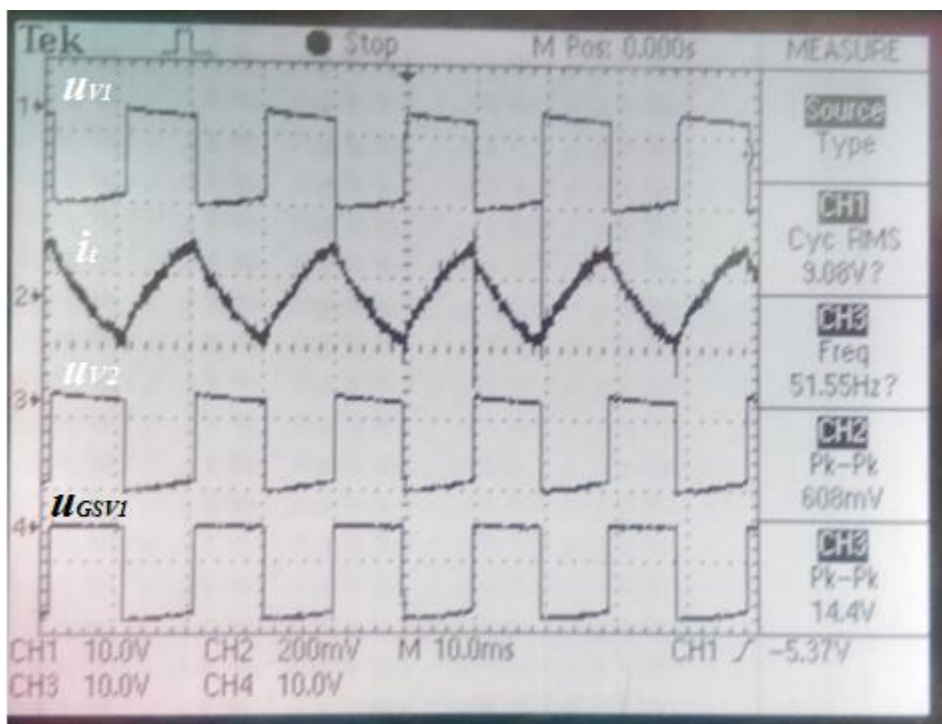


Slika 4.15. Napon; u_t i struja; i_t trošila pri radno induktivnom opterećenju.

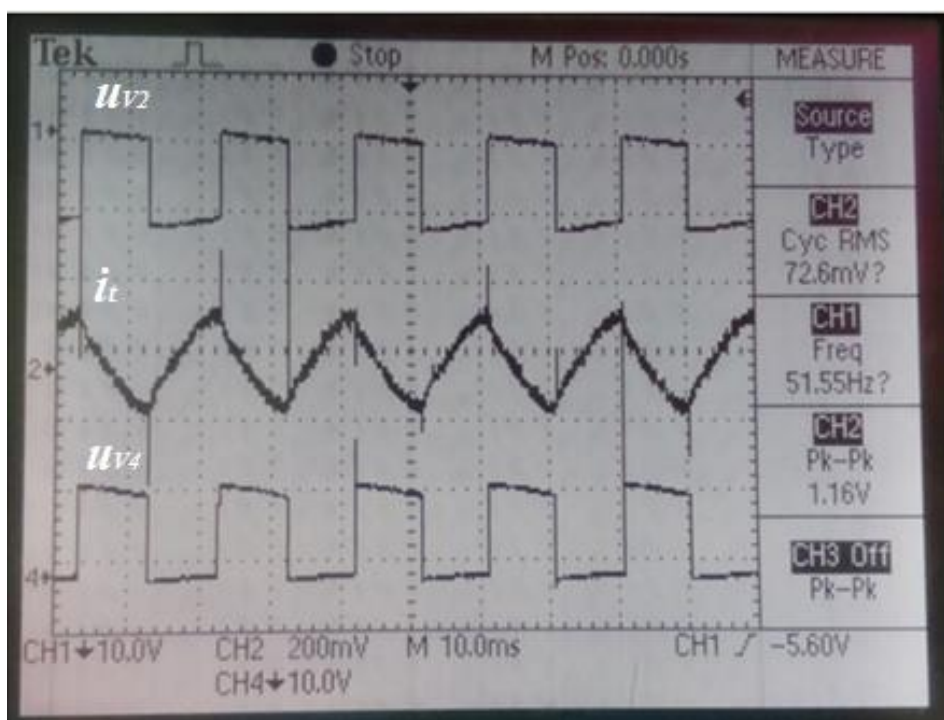
Daljnja mjerenja su provedena između istih mjernih točki kao i kod opterećenja sa radnim trošilom.



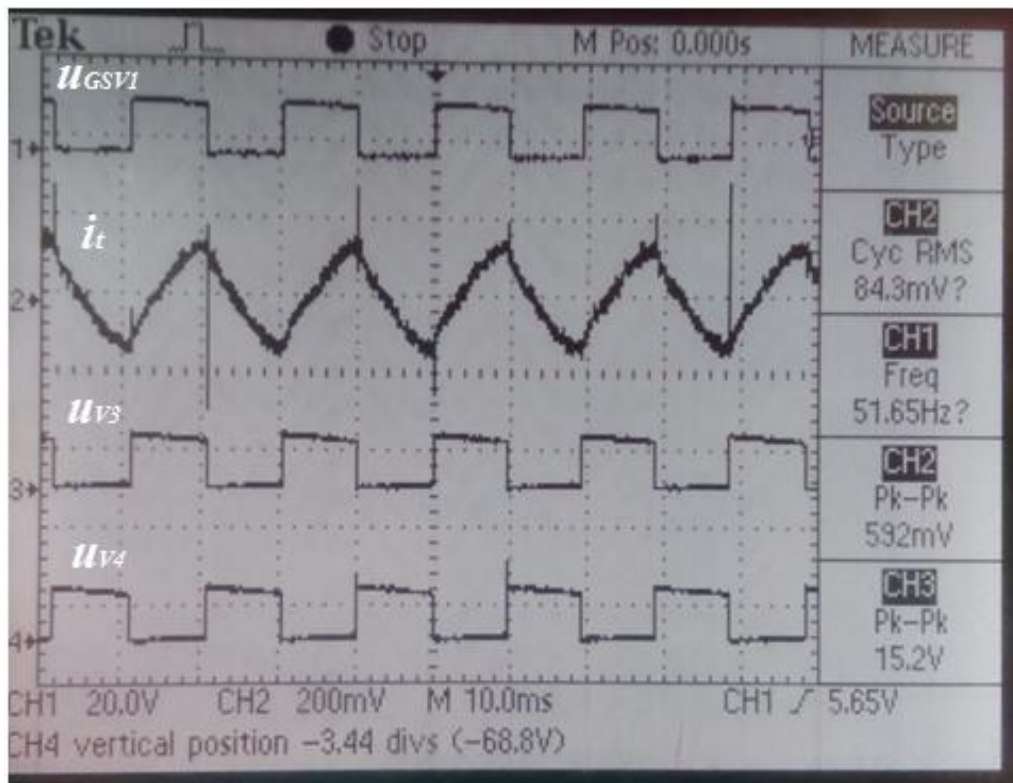
Slika 4.16. Valni oblici napona na ventilima V1; u_{v1} i V3; u_{v3} , te struja trošila i_t .



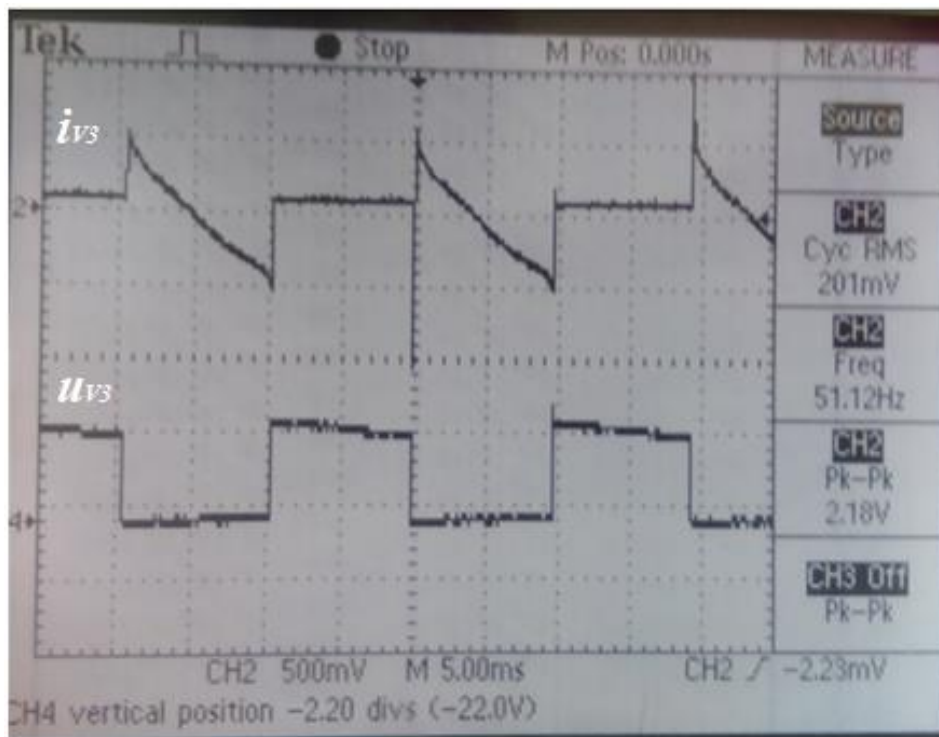
Slika 4.17. Napona na ventilima V1; u_{v1} i V2; u_{v2} , napona u_{GS} ventila V1; u_{GSV1} i struja trošila; i_t .



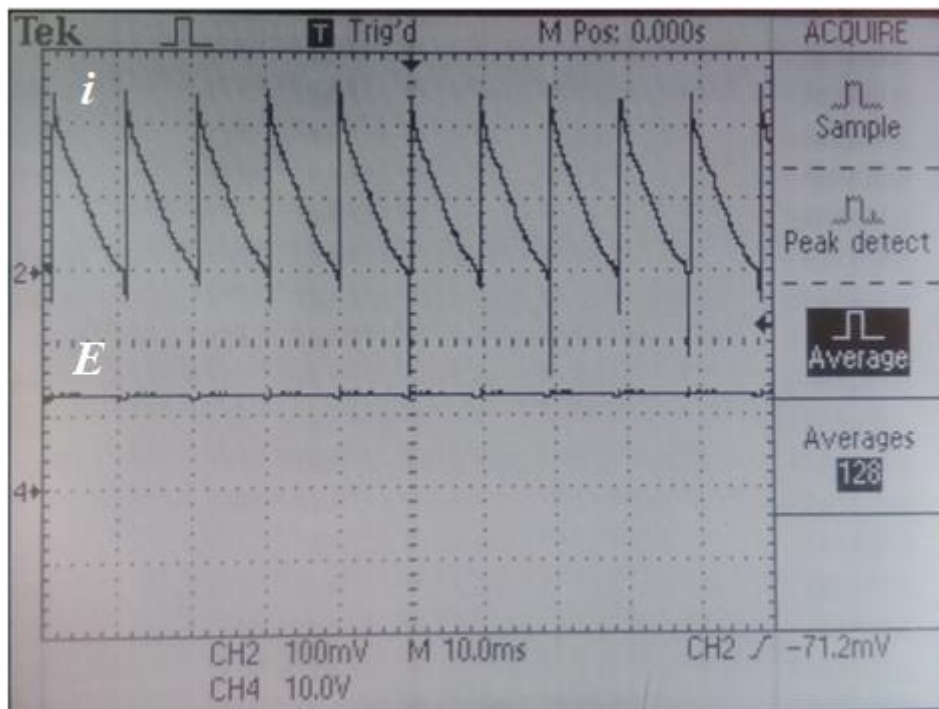
Slika 4.18. Napon na ventilima V2; u_{v2} i V4; u_{v4} te struja trošila i_t .



Slika 4.19. Napon na ventilima V4; u_{v4} , V3; u_{v3} , napon UGS ventila V4; u_{GSV4} i struja trošila; i_t .



Slika 4.20. Struja; i_{v3} i napon; u_{v3} na ventilu V3.



Slika 4.21. Struja; i , i napon mreže; E .

Valni oblici snimljeni osciloskopom poklapaju se sa valnim oblicima dobivenima u teorijskoj nalazi napravljenoj u 3. poglavlju. Isto kao i na valnim oblicima snimljenima pri djelatnom opterećenju jasno se vidi kako pojedini MOSFET-i rade protutaktno, te kako „drže“ napon dok su u stanju zapiranja. Pažnju valja obratiti na sliku 4.20. gdje se radi o struji cijelog MOSFET-a (Q3), a ne samo struji ventila V3. Naime nemoguće je zasebno snimiti struju ventila V3 jer je on rezultat modeliranja izmjenjivača pomoću punoupravljive naponski jednosmjerne sklopke, odnosno fizička izvedba MOSFET-a ima već sama po sebi integriranu antiparalelnu diodu zajedno sa punoupravljivom strujno jednosmjernom sklopkom.

5. DOPUNA PREDLOŠKA ZA IZVOĐENJE 5. LABORATORIJSKE VJEŽBE „AUTONOMNI IZMJENJIVAČI“

5.1. Uvod

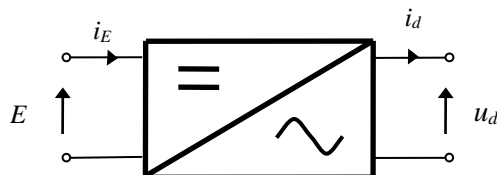
Kako će se maketa u slijedećem ciklusu koristiti za izvođenje laboratorijskih vježbi u sklopu kolegija *Osnove energetske elektronike* potrebno je nadopuniti postojeći predložak za 5. laboratorijsku vježbu.

5. vježba

AUTONOMNI IZMJENJIVAČI

5.1. Uvod

Izmjenjivači povezuju istosmjerne i izmjenične električke mreže. Ako je izmjenična mreža aktivna, izmjenjivači su neautonomni, a ako je izmjenična mreža pasivna, izmjenjivači su autonomni [1].



Slika. 5.1. Simbol izmjenjivača.

Autonomni izmjenjivači se dijele na naponske izmjenjivače, strujne izmjenjivače i na rezonancijske izmjenjivače.

U vježbi treba usporediti karakteristične valne oblike dobivene analizom matematičkog modela i mjerenjima na fizičkom modelu autonomnog nereguliranog naponskog izmjenjivača sa srednjom točkom, opterećenog djelatnim i djelatno-induktivnim trošilom [6], te mosnog spoja opterećenog djelatno-induktivnim trošilom.

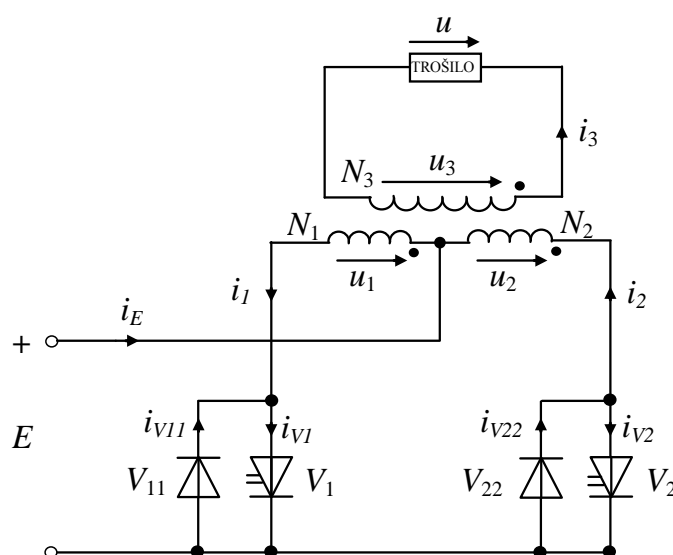
5.2. Analiza rada pretvarača

Pretpostavimo da su pretvaračke komponente idealne, te uočimo da je s pomoću antiparalelnog spoja idealne diode i upravljivog ventila modeliran MOSFET. U ovoj vježbi koristiti će se dvije izvedbe autonomnih naponskih izmjenjivača, izvedba sa srednjim izvodom na primarnoj strani transformatora i izvedba u mosnom spoju.

Analiza rada izmjenjivača sa srednjim izvodom

Ventili V1 i V2 su periodički upravljani tako da međusobno kašnjenje okidnih impulsa iznosi $T/2$, gdje je T period rada. Transformator je idealan, prijenosnog omjera $u_1 : u_2 : u_3 = 1 : 1 : N$. U analizi rada postoje dva intervala:

- Interval A; vode ventili V1 ili V11, i ne vode ventili V2 i V22,
- Interval B; vode ventili V2 ili V22, i ne vode ventili V1 i V11.



Slika. 5.2. Nadomjesna shema autonomnog nereguliranog naponskog izmjenjivača sa srednjim izvodom transformatora.

Napon trošila ovisi isključivo o sklopnom stanju ventila V1, V11, V2 i V22 a ne o trenutnom smjeru struje trošila. Stoga se napon trošila određuje na temelju poznavanja valnih oblika upravljačkih signala. Na

trošilu su, prema slici 5.2, moguće dvije vrijednosti napona; kada vodi V1 ili V11, napon na trošilu je pozitivan, iznosa NE , a kad vodi V2 ili V22, napon na trošilu je negativan, iznosa $-NE$.

Rastavom napona trošila, slika 5.3 a), u Fourierov red dobije se izraz za napon trošila u obliku:

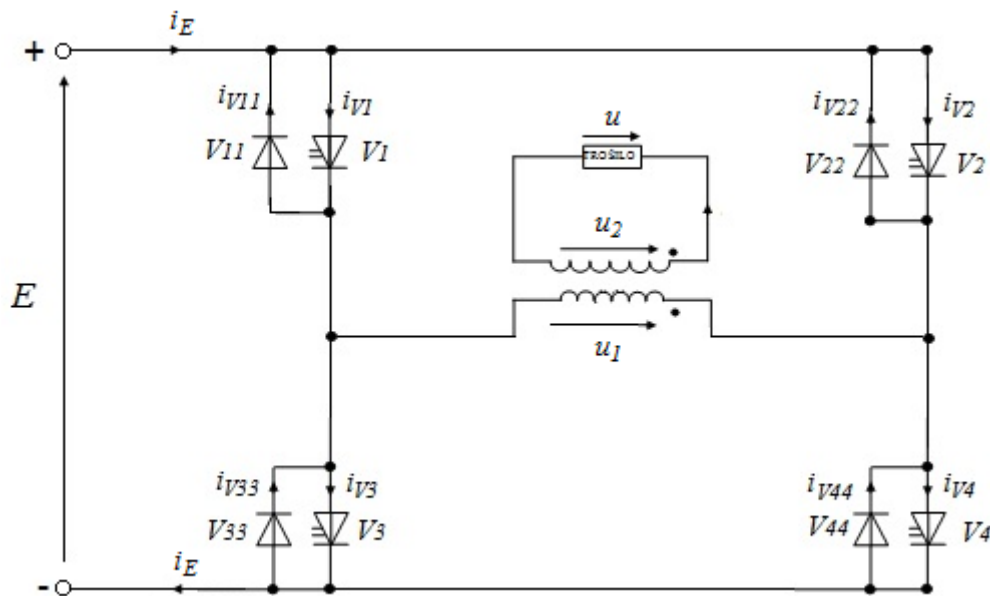
$$u = \frac{4NE}{\pi} \sum_{n=1}^{\infty} \frac{\sin n\omega t}{n}, n = 1, 3, 5, \dots \quad (5-1)$$

Analiza rada izmjenjivača u mosnom spoju je slijedeći: ventili V1 (zajedno sa antiparalelnom diodom V11) i V44 rade u paru, odnosno ventili V22 i V33 rade u paru. Kada je par ventila V1 i V4 zatvoren, par ventila V2 i V3 je otvoren, tada struja prolazi u jednom smjeru kroz trošilo, te je napon na trošilu jednak naponu E . Kada je par ventila V2 i V3 zatvoren, a ventili V1 i V4 otvoreni struja prolazi u suprotnom smjeru kroz trošilo, te je na trošilu napon $-E$ [5].

Dakle u analizi rada postoje dva karakteristična intervala:

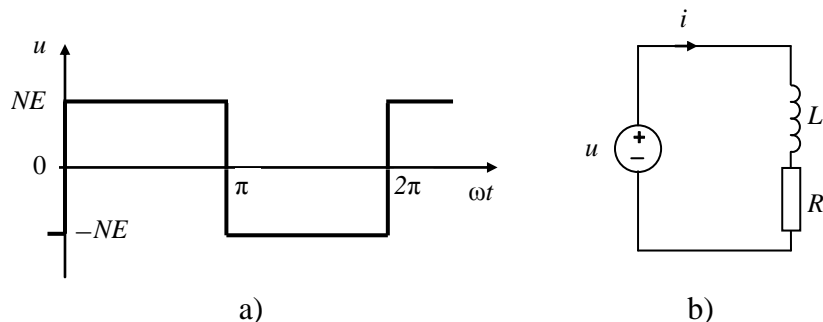
A) vode ventili V1, V11 i V4, V44, a ne vode ventili V2, V22 i V3, V33 ($0 \leq t \leq \frac{T}{2}$)

B) vode ventili V2, V22 i V3, V33, a ne vode ventili V1, V11 i V4, V44 ($\frac{T}{2} \leq t \leq T$)



Slika 5.3. Nadomjesna shema autonomnog nereguliranog naponskog izmjenjivača u mosnom spoju.

Valni se oblik struje, a time i valni oblici struja ventila određuju analizom nadomjesne sheme, koja je identična za oba spoja i prikazana je na slici 5.4.



Slika. 5.4. a) Valni oblik napona trošila;

b) nadomjesna shema kruga trošila izmjenjivača opterećenog djelatno-induktivnim trošilom .

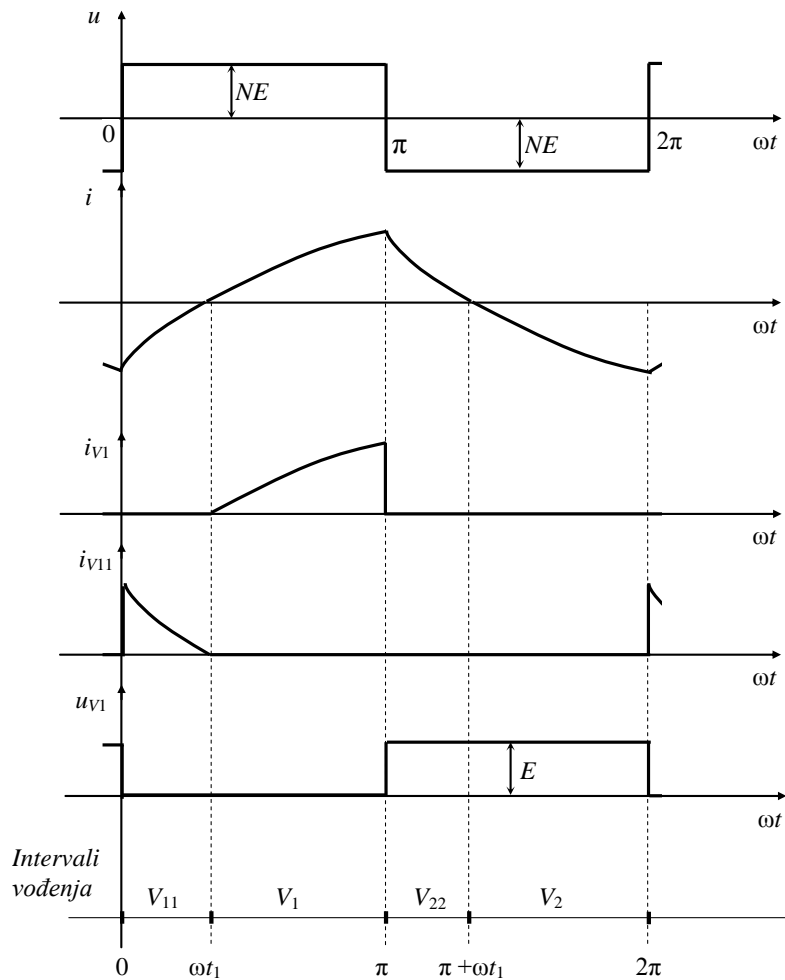
Iz jednadžbe $u = u_L + iR$, uz pisanje konstitutivne relacije induktiviteta $u_L = L \frac{di}{dt} = \omega L \frac{di}{d\omega t}$, dobije se diferencijalna jednadžba za krug trošila:

$$\operatorname{tg}\varphi \frac{di}{d(\omega t)} + i = \frac{NE}{R} \cdot \begin{cases} 1 & +0 \leq \omega t \leq \pi - 0 \\ -1 & \pi + 0 \leq \omega t \leq 2\pi - 0 \end{cases} \quad (5-2)$$

gdje je $\operatorname{tg}\varphi = \omega L/R$, te se nakon rješavanja diferencijalne jednadžbe koristeći metode rješavanja višeharmonijskih mreža dobije izraz za valni oblik struje trošila:

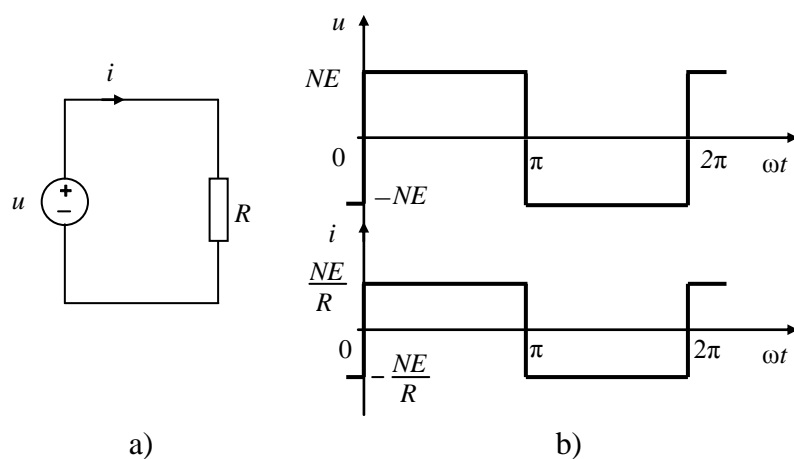
$$i = \frac{NE}{R} \cdot \begin{cases} \left(1 - \frac{2e^{-\frac{\omega t}{\operatorname{tg}\varphi}}}{1 + e^{-\frac{\pi}{\operatorname{tg}\varphi}}} \right) & +0 \leq \omega t \leq \pi - 0 \\ - \left(1 - \frac{2e^{-\frac{\omega t - \pi}{\operatorname{tg}\varphi}}}{1 + e^{-\frac{\pi}{\operatorname{tg}\varphi}}} \right) & \pi + 0 \leq \omega t \leq 2\pi - 0 \end{cases} \quad (5-3)$$

Karakteristični valni oblici napona i struja autonomnog nereguliranog naponskog izmjenjivača sa srednjom točkom opterećenog djelatno-induktivnim trošilom prikazani su na slici 5.5.



Slika. 5.5. Karakteristični valni oblici napona i struja izmjenjivača.

Na slici 5.6. prikazana je nadomjesna shema kruga za djelatno trošilo.



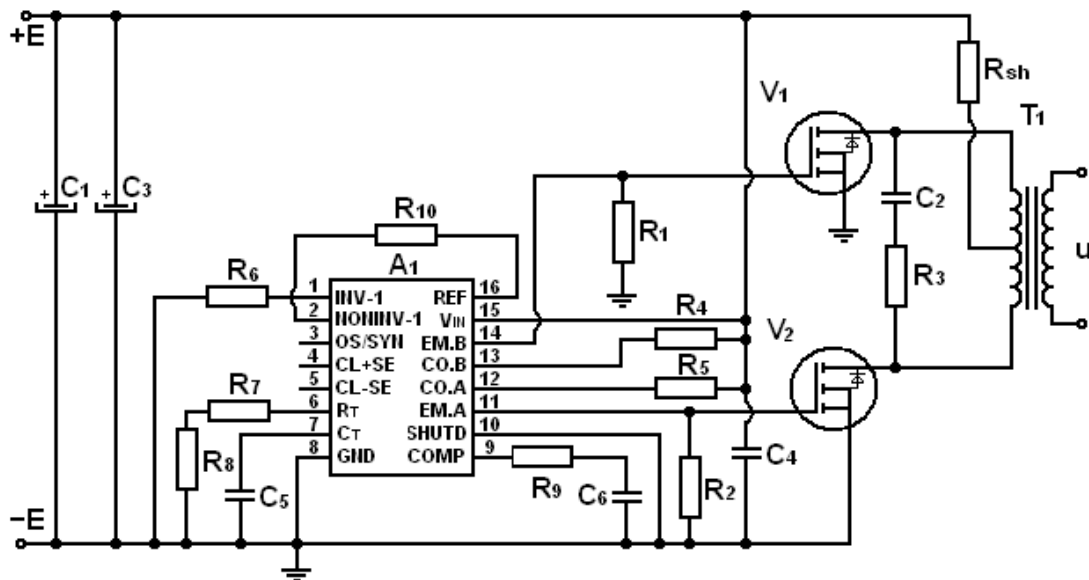
Slika. 5.6. a) Nadomjesna shema kruga trošila izmjenjivača opterećenog djelatnim trošilom; b) valni oblik napona i struje trošila.

Iz Ohmovog zakona, $u = iR$, za zadani ulazni napon sa slike 5.6. b), slijedi da struja trošila ima valni oblik prikazan na slici 5.6. b) [6].

5.3. Fizički model pretvarača

5.3.1. Izmjenjivač sa srednjim izvodom na primarnoj strani transformatora.

Izmjenjivač korišten u vježbi je jednofazni autonomni neregulirani naponski izmjenjivač snage 50 W. Ulazni napon izmjenjivača je 24 V [2], odnosno 12,5 V [3], pri čemu na izlazu daje izmjeničan napon efektivne vrijednosti 220 V i frekvencije 50 Hz. Shema spoja izmjenjivača prikazana je na slici 5.7.



Slika 5.7. Shema spoja autonomnog nereguliranog naponskog izmjenjivača.

Izmjenjivač se sastoji od dva dijela: energetskog i upravljačkog. U energetskom dijelu nalaze se MOSFET-i (V_1 i V_2), te transformator T_1 . Otpor R_{sh} je izveden kao *shunt* za posredno mjerenje struje primarnih namota i ne sudjeluje ni na koji način u pretvorbi snage na frekvenciji. RC član čine otpor R_3 i kapacitet C_2 , a koristi se za razgradnju magnetske energije primarnih namota transformatora.

U upravljačkom dijelu nalaze se integrirani krug SG 1524, otpori (R_1 , R_2 , R_4 , R_5 , R_6 , R_7 , R_8 , R_9 i R_{10}) i kapaciteti (C_4 , C_5 i C_6). Osnovu upravljačkog dijela čini integrirani krug SG 1524 koji u sebi sadrži: oscilator pilastog napona, pojačalo greške, referentni regulator, komparator, ograničavač struje, bistabil, dvoja *NILI* vrata, dva izlazna tranzistora.

Izlazna frekvencija izmjenjivača funkcija je dvije varijable: kapaciteta C_t i otpora R_t koje na shemi predstavljaju kapacitet C_5 i serijski spoj otpora R_7 i R_8 prema jednadžbi [2]:

$$f = \frac{1,18}{R_t \cdot C_t} = \frac{1,18}{(R_7 + R_8) \cdot C_5} \quad (5-4)$$

U ovom su slučaju kapacitet C_5 i otpori R_7 i R_8 proračunati tako da izlazna frekvencija bude 50 Hz, što odgovara frekvenciji distribucijske mreže [6].

5.3.2 Izmjenjivač u mosnom spoju.

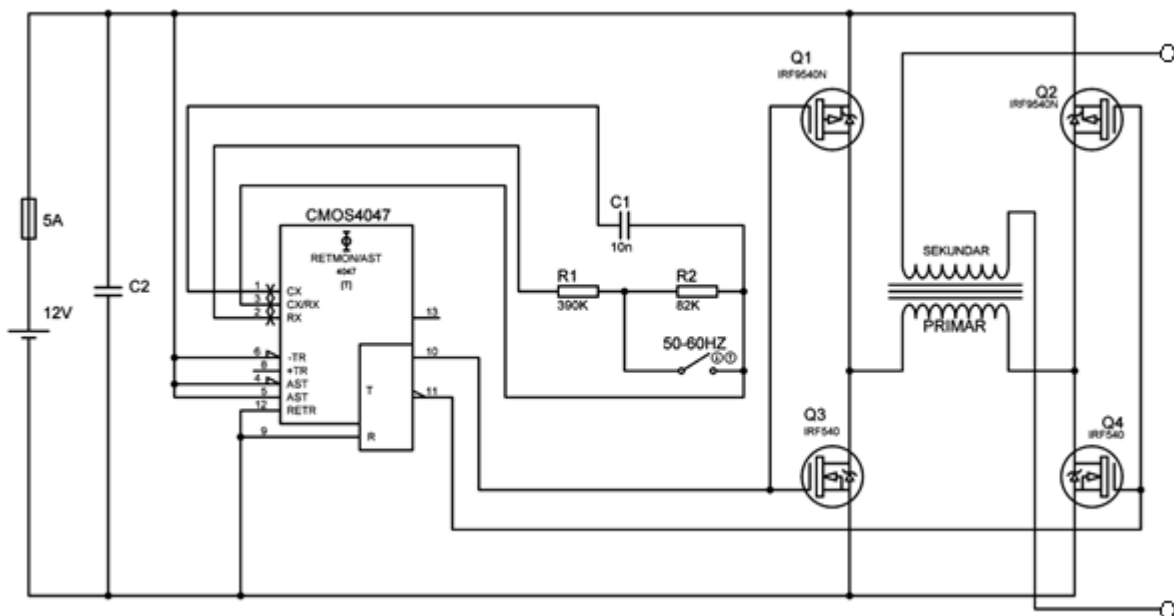
Izmjenjivač korišten u vježbi je jednofazni autonomni neregulirani naponski izmjenjivač u mosnom spoju snage 100VA. Ulazni napon izmjenjivača je 12V [4],[5] pri čemu na izlazu daje izmjeničan napon efektivne vrijednosti 220 V i frekvencije 50/60 Hz. Shema spoja izmjenjivača prikazana je na slici 5.8

Upravljački podsustav makete se sastoji od: integriranog kruga CMOS 4047, kondenzatora C2 i C1, otpornika R1 i R2, te sklopke koja mijenja frekvenciju s 50Hz na 60Hz. Integrirani krug služi za upravljanje MOSFET-ima. On upravlja s MOSFET-ima tako što za jednu poluperiodu na nožici 10 pušta pozitivan napon a na nožici 11 je napon 0, a za drugu poluperiodu obrnuto. Dok je pušten pozitivan napon na nožici 10 vodit će MOSFET Q3 jer je on N-tipa pa mu treba pozitivan napon u_{GS} kako bi proveo, a na nožici 11 je napon 0 te će voditi MOSFET Q2 jer je on P-tipa pa mu treba negativni napon na u_{GS} da bi proveo. MOSFET-i Q2 i Q3 te Q4 i Q1 rade u paru. Upravljanje frekvencije sklapanja i uklapanja MOSFET-a regulira se otpornicima R1, R2 i kondenzatorom C1. Frekvencija se upravlja pomoću sljedeće formule:

$$f = \frac{1}{4,40 \cdot R \cdot C} \quad (5-5)$$

Kada je sklopka otvorena frekvencija sklapanja ventila je $f = \frac{1}{4,40 \cdot R \cdot C} = \frac{1}{4,40 \cdot (390k\Omega + 82k\Omega) \cdot 10nF} = 48.15Hz$ a kada je sklopka zatvorena frekvencija sklapanja je $f = \frac{1}{4,40 \cdot 390k\Omega \cdot 10nF} = 58.28Hz$ [1]. Shema izmjenjivača je prikazana na slici 5.8.

Energetski podsustav makete se sastoji od: dva MOSFET-a IRF 540 (N-kanalni), dva MOSFET-a IRF 9540N (P-kanalni), te transformatora prijenosnog omjera 230/12V, snage 100VA. Stezaljke transformatora smo zamijenili kako bih dobili prijenosni omjer 12/230V (zamijenjen primar i sekundar). MOSFET-i služe za stvaranje izmjeničnog napona na transformatoru. Na shemi vidimo da su MOSFET-i spojeni s zajedničkim odvodom (eng. drain), što je jako bitno kod P-kanalnog MOSFET-a kako bih dobili negativan napon u_{DS} za vođenje [1].



Slika 5.8. Fizički model pretvarača u mosnom spoju.

5.4. Zadaci za pripremu

1. Nacrtajte valne oblike struja ventila V_2 i V_{22} , i_{V2} i i_{V22} , autonomnog nereguliranog naponskog izmjenjivača opterećenog djelatno-induktivnim trošilom, te na osnovu njih valni oblik struje naponskog izvora, i_E , ako su poznati valni oblici struja ventila V_1 i V_{11} prikazani na slici 5.4.
2. Odredite efektivnu vrijednost osnovnog harmonika napona trošila $U(1)$, ako je za autonomni neregulirani naponski izmjenjivač sheme spoja prema slici 5.2. zadano: $E = 12\text{ V}$, $u_1 : u_2 : u_3 = 1 : 1 : 20$, $L = 20\text{ mH}$ i $R = 10\ \Omega$ [6].

5.5. Rad u laboratoriju

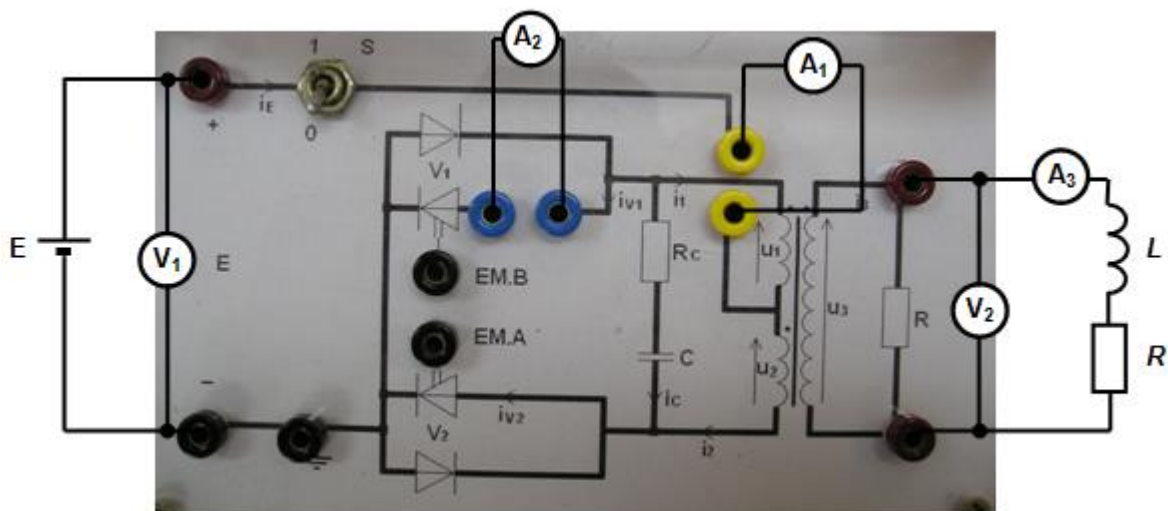
U vježbi se koristi sljedeća oprema:

- tri makete autonomnog nereguliranog naponskog izmjenjivača
- dva izvora istosmjernog napajanja,
- brijaći aparat kao djelatno-induktivno trošilo,
- žarulja kao djelatno trošilo,
- osciloskop Tektronix TDS 224 s naponskim sondama Tektronix P2100 (10x) i P5100 (100x) i strujnim kliještima Tektronix A622,
- univerzalni mjerni instrumenti, Metex i Unitest,
- spojni vodiči.
- Kondenzator 22mF

a) Snimanje valnih oblika i mjerenje karakterističnih veličina za autonomni neregulirani naponski izmjenjivač u spoju sa srednjim izvodom transformatora opterećen djelatno-induktivnim trošilom

Mjernu opremu spojite prema shemi spajanja danoj na slici 5.9., a zatim provedite mjerenja ovim redoslijedom:

1. Napon istosmjernog izvora na ulazu postavite na 24 V. Sklopku na maketi postavite u položaj „1“, te očitajte i zapišite vrijednosti koje pokazuju ampermetri i voltmetri.
2. Promatrajte i snimite na osciloskopu valne oblike napona i struje srednjeg izvoda transformatora, napona i struje ventila V_1 , te napona i struje trošila.
3. Sklopku na maketi postavite u položaj „0“, napon izvora postavite na vrijednost 0 V, odspojite izmjenjivač s izvora, te odspojite mjerne instrumente [6]

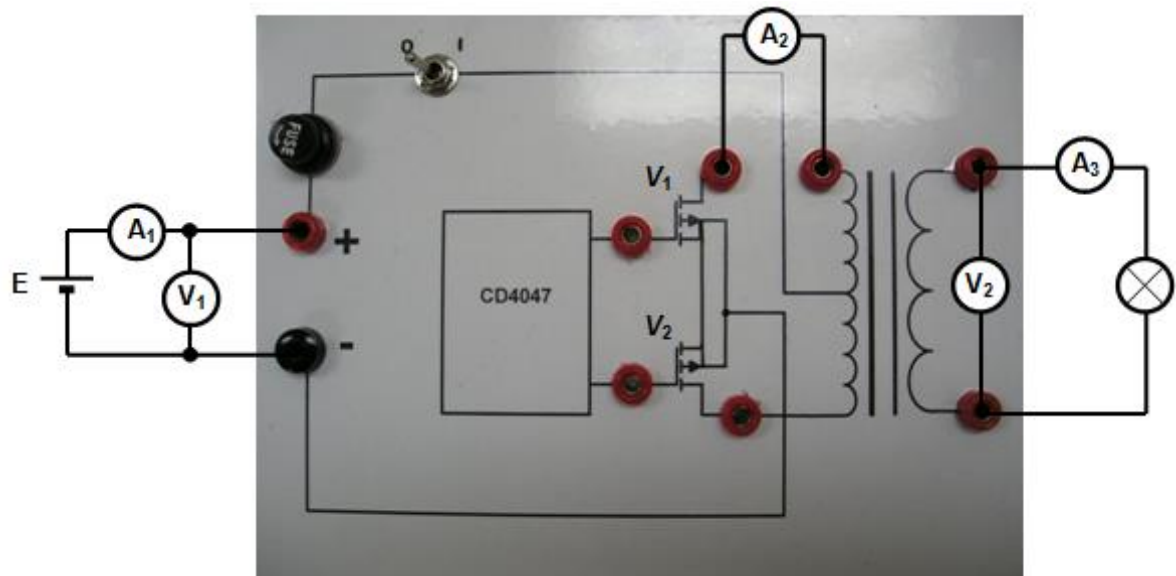


Slika. 5.9. Shema spajanja makete izmjenjivača s ostalom opremom.

b) Snimanje valnih oblika i mjerenje karakterističnih veličina za autonomni neregulirani naponski izmjenjivač u spoju sa srednjim izvodom transformatora opterećen djelatnim trošilom

Mjernu opremu spojite prema shemi spajanja danoj na slici 5.10., a zatim provedite mjerenja ovim redoslijedom:

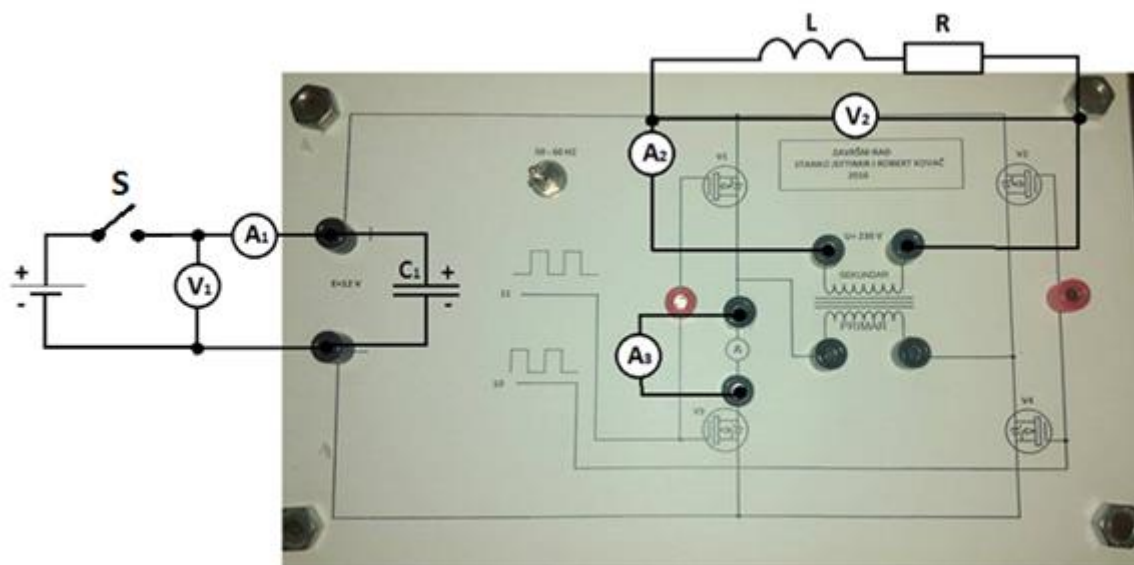
1. Napon istosmjernog izvora na ulazu postavite na 12,5 V. Sklopku na maketi postavite u položaj „1“, te očitajte i zapišite vrijednosti koje pokazuju ampermetri i voltmetri.
2. Promatrajte i snimite na osciloskopu valne oblike napona i struje pojne mreže, napona i struje ventila V_1 , te napona i struje trošila.
3. Sklopku na maketi postavite u položaj „0“, napon izvora postavite na vrijednost 0 V, odspojite izmjenjivač s izvora, te odspojite mjerne instrumente [6].



Slika 5.10. Shema spajanja makete izmjenjivača s ostalom opremom.

c) Snimanje valnih oblika i mjerenje karakterističnih veličina za autonomni neregulirani naponski izmjenjivač u mosnom spoju opterećen djelatno-induktivnim trošilom.

Mjernu opremu spojite prema shemi spajanja danoj na slici 5.11., a zatim provedite mjerenja ovim redoslijedom:



Slika 5.11. Shema spajanja makete izmjenjivača s ostalom opremom.

1. Napon istosmjernog izvora na ulazu postavite na 12,5 V. Koristite sklopku S koja se nalazi na ploči radnog stola.
2. Promatrajte i snimite na osciloskopu valne oblike napona i struje pojne mreže, napona i struje ventila V_3 , te napona i struje trošila.
3. Isključite sklopku, napon izvora postavite na vrijednost 0 V, odspojite izmjenjivač s izvora, te odspojite mjerne instrumente.

5.6. Obrada rezultata

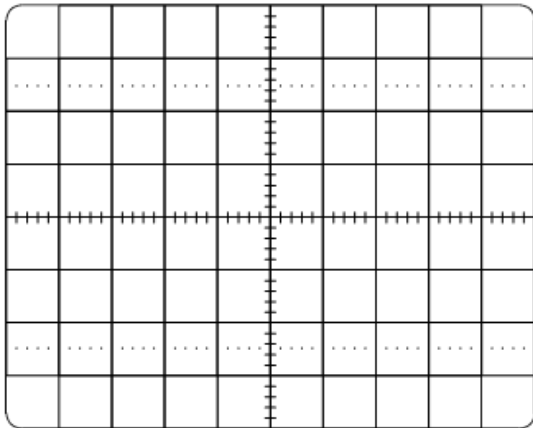
1. Snimljene valne oblike zalijepite na za to predviđena mjesta.
2. Odredite frekvenciju rada izmjenjivača.
3. Odredite približno prijenosni omjer N transformatora za obje vrste trošila.

Rezultati mjerenja za izmjenjivač u spoju sa srednjim izvodom transformatora opterećen djelatno-induktivnim trošilom:

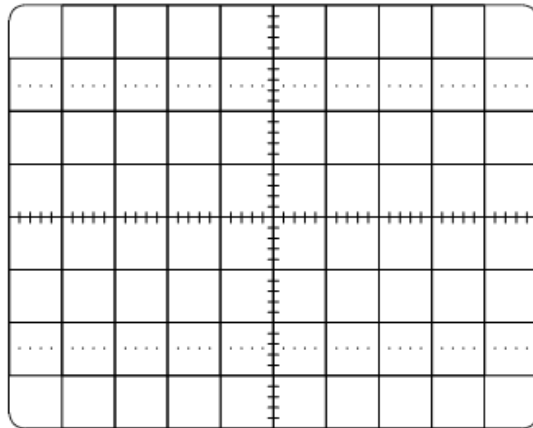
V_1 [V]	V_2 [V]	A_1 [A]	A_2 [A]	A_3 [A]

Rezultati mjerenja za izmjenjivač u spoju sa srednjim izvodom transformatora opterećen djelatnim trošilom:

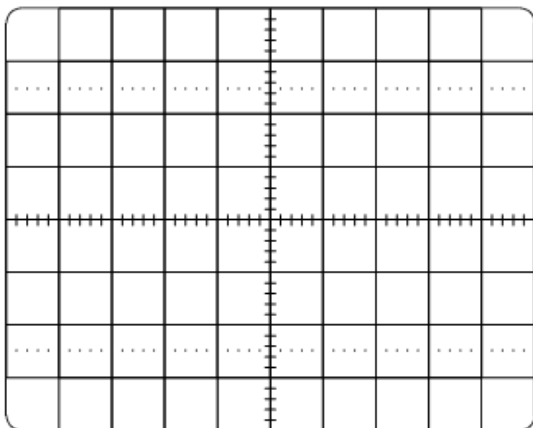
V_1 [V]	V_2 [V]	A_1 [A]	A_2 [A]	A_3 [A]



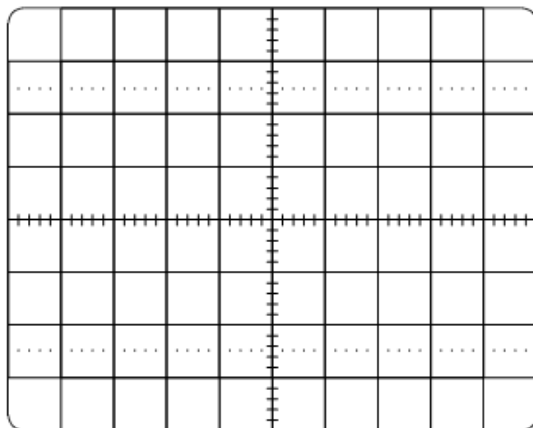
Struja i napon srednjeg izvoda transformatora
(djelatno-induktivno trošilo)



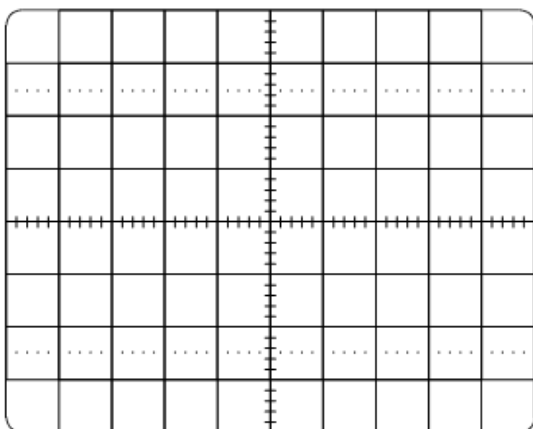
Struja i napon MOSFET-a V_1
(djelatno-induktivno trošilo)



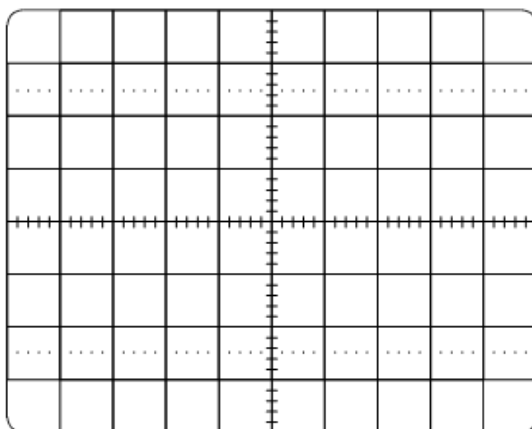
Struja i napon trošila
(djelatno-induktivno trošilo)



Struja i napon pojne mreže
(djelatno trošilo)



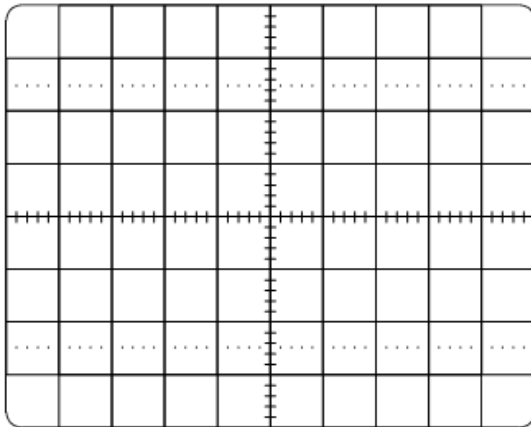
Struja i napon MOSFET-a V_1
(djelatno trošilo)



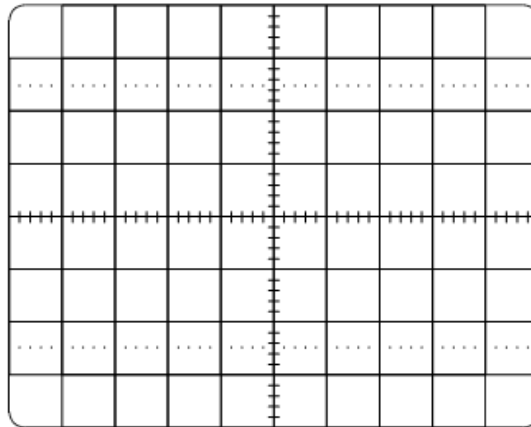
Struja i napon trošila
(djelatno trošilo)

Rezultati mjerenja za izmjenjivač u mosnom spoju opterećen djelatno-induktivnim trošilom:

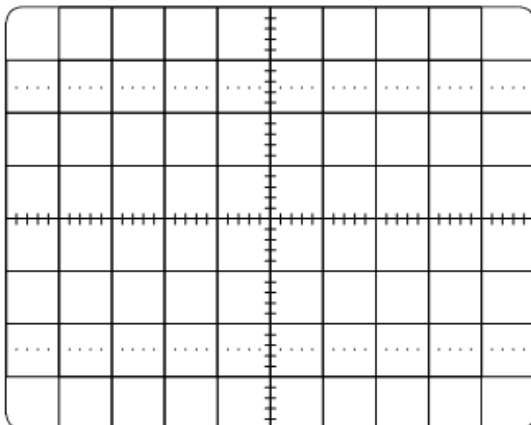
V_1 [V]	V_2 [V]	A_1 [A]	A_2 [A]	A_3 [A]



Struja i napon pojne mreže



Struja i napon MOSFET-a V_3



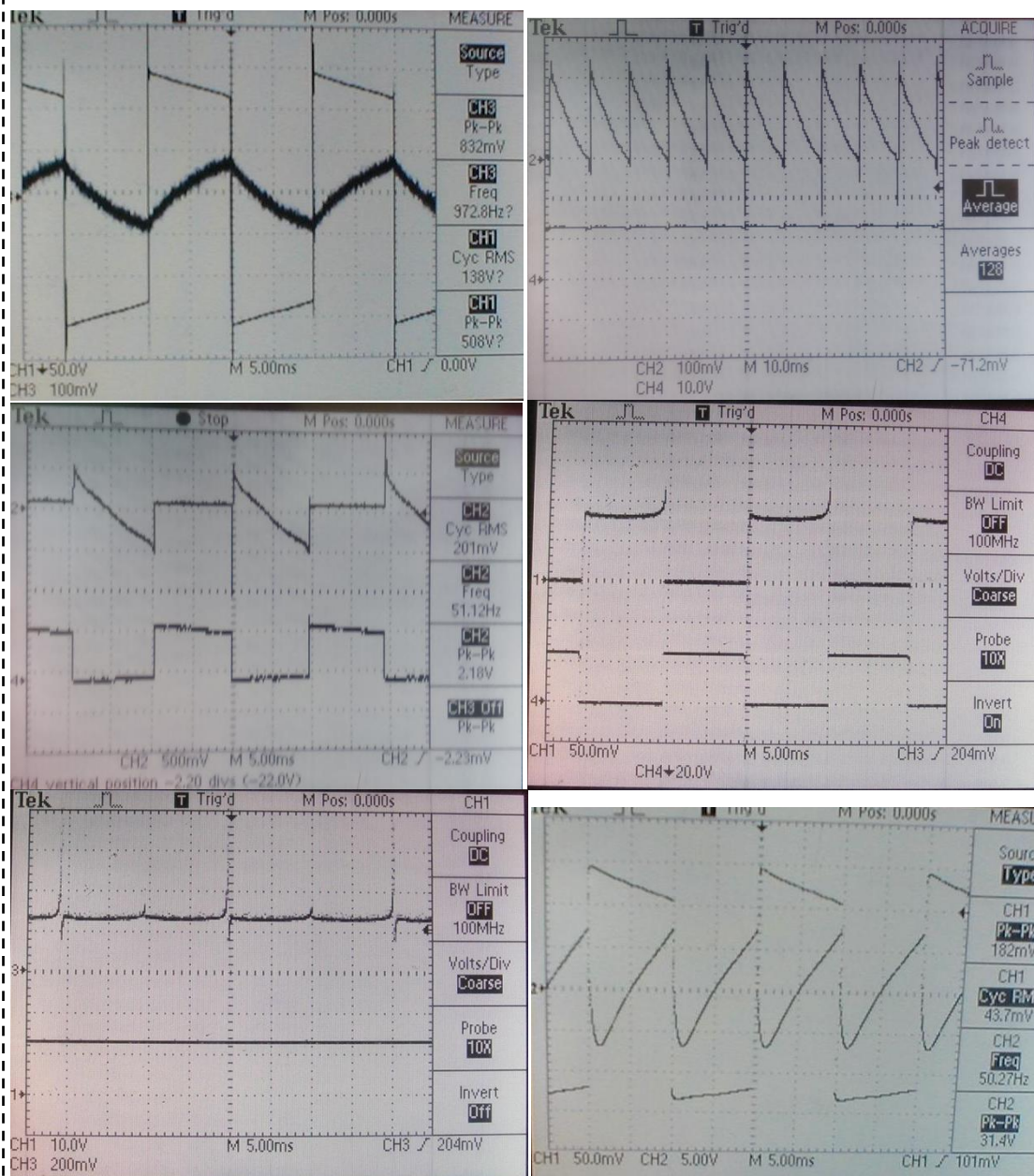
Struja i napon trošila

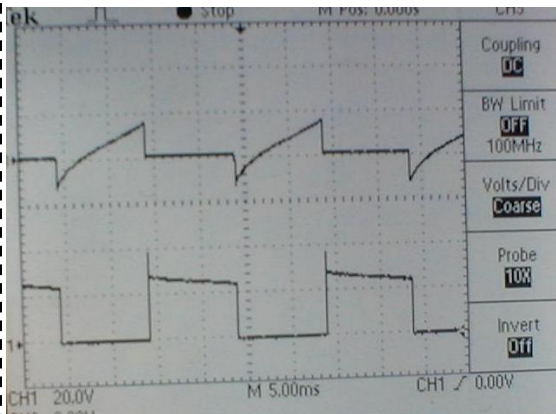
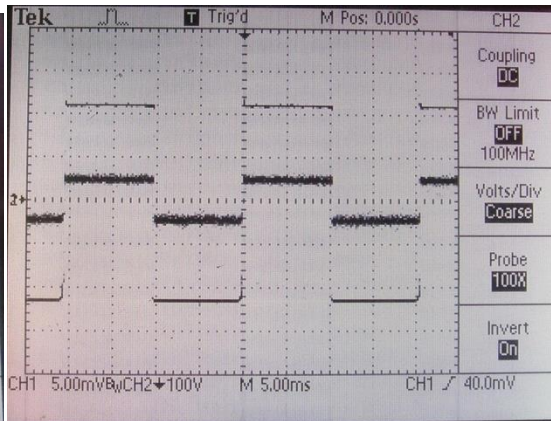
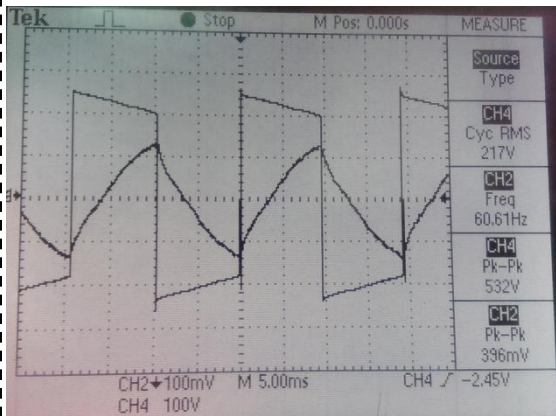
LITERATURA

- [1] D. Slišković, I. Flegar, “Energetska elektronika – Laboratorijske vježbe”, Graphis, Zagreb, 1996.
- [2] J. Vukušić, “Rekonstrukcija naponskog, neupravljivog izmjenjivača 24 V/ 230 V; 50 Hz”, završni rad, Elektrotehnički fakultet, Sveučilište J. J. Strossmayera u Osijeku, Osijek, 2011.
- [3] I. Rekić, “Autonomni neregulirani jednofazni naponski izmjenjivač 12 V/220 V, 100 W”, završni rad, Elektrotehnički fakultet, Sveučilište J. J. Strossmayera u Osijeku, Osijek, 2012.
- [4] R. Kovač, “Rekonstrukcija i mjerenja na maketi jednofaznog neupravljivog naponskog izmjenjivača u mosnom spoju upravljanoj s pomoću integriranog kruga 4047; 12V/230V,50Hz-60Hz, 100VA“, završni rad, Elektrotehnički fakultet osijek, Sveučilište J. J. Strossmayera u Osijeku, Osijek, 2016
- [5] S. Jeftimir, „izrada i analiza rada jednofaznog neupravljivog naponskog izmjenjivača u mosnom spoju upravljanoj s pomoću integriranog kruga 4047; 12V/230V,50Hz-60Hz, 100VA“, završni rad, Elektrotehnički fakultet, Sveučilište J. J. Strossmayera u Osijeku, Osijek, 2016.

5. VJEŽBA

Autonomni izmjenjivači





6. ZAKLJUČAK

Ciljevi ovog završnog rada bili su: napraviti rekonstrukciju i mjerenja na maketi jednofaznog neupravljivog naponskog izmjenjivača u mosnom spoju upravljano s pomoću integriranog kruga 4047; 12V/230V, 50Hz-60Hz, 100VA te pripremiti maketu za izvođenje laboratorijskih vježbi. Ciljevi su uspješno obavljeni, što potvrđuju dobiveni valni oblici i usporedba rezultata dobivenih teorijskom analizom i mjerenjem.

Prilikom izrade završnog rada ovakvog tipa neizbježan je susret sa mnogim problemima i izazovima koji povezuju teorijsko znanje stečeno kroz tri godine obrazovanja na fakultetu i sa stvarnim problemima u inženjerskoj praksi. Kao primjer povezivanja teorijskog znanja i problema u stvarnom svijetu, uzeto je rješavanje problema naponskih povišenja koja su se pojavljivala na valnom obliku izlaznog napona pri opterećenja makete radno-djelatnim trošilom koje je riješeno paralelnim spajanjem kondenzatora na izlazu iz naponskog izvora 12V.

Ono što je karakteristično za ovaj izmjenjivač je to što koristi četiri MOSFET-a i što za svoj rad koristi oba (N i P) tipa. Kako izmjenjivač koristi četiri MOSFET-a za rad mu nije potreban transformator sa srednjim izvodom na primarnoj strani, što znatno snižava cijenu jer je MOSFET kao komponenta jeftiniji od transformatora.

Izmjenjivač u mosnom spoju, kakav je obrađen u ovom završnom radu zasigurno će naći svoje mjesto u primjeni u svijetu tehnike koji se sve više okreće obnovljivim izvorima energije, ponajprije se tu misli na primjenu za izmjenjivanje i podizanje napona fotonaponskih panela.

Ono što je nedostatak ovakvog izmjenjivača jeste nemogućnost mijenjanja frekvencija u širem rasponu od onog između 50Hz i 60Hz, no to se može riješiti dodavanjem dodatnog potencijometra u upravljački krug izmjenjivača koji će znatnije mijenjati vremensku konstantu. Dodatni je nedostatak nepostojanje intervala kada je napon na razini 0, odnosno nemogućnost mijenjanja efektivne vrijednosti napona pomoću upravljačkog kruga, takva verzija izmjenjivala bi se zvala trirazinski izmjenjivač i njegova teorijska analiza bi pokazala da napon dobiven pomoću takvog izmjenjivača (kvazipravokutni valni oblik) ima povoljniji harmonijski spektar od valnog oblika dobivenog pomoću izmjenjivača korištenog u izradi završnog rada.

LITERATURA

[1] Seminarski rad, AUTONOMNI NAPONSKI NEUPRAVLJIVI IZMJENJIVAČ, 12/230 V, 50 Hz, Stanko Jeftimir i Robert Kovač, Osijek 2016.

[2] Dana sheet IC 4047

<http://html.alldatasheet.com/htmlpdf/26874/TI/CD4047/145/6/CD4047.html>

[3] Upute za izradu tiskanih pločica (<http://e-elektro.blogspot.hr/2010/04/upute-za-izradu-stampanih-plocica-foto.html>)

[4] Prof. dr. sc. Zlatko Maljković, Izv. prof. dr. sc. Damir Žarko, „OSNOVNA TEORIJA TRANSFORMATORA“

https://www.fer.unizg.hr/_download/repository/TESIT_2014_2015_Transformatori1.pdf

[5] Ivan Flegar, ELEKTRONIČKI ENERGETSKI PRETVARAČI, KIGEN, Zagreb, 2010.

[6] D. Pelin, K.Miličević, D.Vulin, Priručnik za praktikum iz osnova energetske elektronike, Biroprint, Osijek, 2013.

SAŽETAK

Odrađena je rekonstrukcija makete autonomnog neupravljivog izmjenjivača u mosnom spoju, tako da su izvedene dodatne mjerne točke, frekvencija je postavljena na zahtijevanu vrijednost (50/60 Hz), te je maketa učinjena prikladnom za izvođenje laboratorijskih vježbi. Napravljena je analiza rada u kojoj su prikazani karakteristični valni oblici za rad autonomnog neupravljivog izmjenjivača u mosnom spoju pri opterećenju djelatnim i djelatno-induktivnim trošilom. Nakon rekonstrukcije makete i odrađene teorijske analize pristupa se mjerenjima. Mjerenja su provedena za djelatno i za djelatno-induktivno trošilo, te se na konto snimljenih valnih oblika dolazi do zaključka da se valni oblici dobiveni teorijskom analizom poklapaju sa oblicima snimljenim u laboratoriju. Kako će se maketa koristiti u slijedećem ciklusu laboratorijskih vježbi postojeći predložak za 5. laboratorijsku vježbu je dopunjen sa potrebnim podacima o autonomnom neupravljivom izmjenjivaču u mosnom spoju, shemama za spajanje instrumenata prilikom mjerenja, postupkom mjerenja i slikama karakterističnih valnih oblika.

RECONSTRUCTION AND MEASUREMENT ON THE SINGLE PHASE, VOLTAGE INVERTER LAYOUT IN H-BRIDGE CONFIGURATION CONTROLLED BY IC4047; 12V/230V, 50Hz-60Hz, 100VA

ABSTRACT

The reconstruction of model of autonomous unmanaged changer in a bridge configuration was done, additional measuring points are derived, the frequency is set to the required value (50/60 Hz) and a model is made suitable to perform laboratory exercises. The analysis of work is made, and it shows typical waveforms for the operation of autonomous unmanaged exchanger in a bridge circuit with active load and active-inductive load. After reconstruction of model and after a theoretical analysis is done measurement can start. The measurements were made for active and active-inductive load, and on account recorded waveforms comes to the conclusion that the waveforms obtained by theoretical analysis coincide with the forms recorded in the laboratory. The model will be used in the next cycle of laboratory exercises an existing template for the fifth laboratory exercise is supplemented with the necessary data on the autonomous unmanaged exchanger in a bridge configuration, schemes for connecting instruments during measurement, process of measurement and image characteristic waveforms.

ŽIVOTOPIS

OSOBNI PODACI

IME I PREZIME: Robert Kovač

ADRESA: K. Tomislava 190, 31404 Vladislavci

KONTAKT TELEFON: 095 354 3048

E-MAIL: rkovac@etfos.hr, klamerica51@outlook.com

DATUM ROĐENJA: 15.12.1994.

OBRAZOVANJE

VRIJEME (OD- DO): 2009-DANAS

NAZIV I OBLIK ORGANIZACIJE: **Elektrotehnička i prometna škola Osijek, Elektrotehnički fakultet Osijek**

NAZIV OSTVARENE KVALIFIKACIJE/POSTIGNUĆA: **Elektrotehničar**

RAZINA U NACIONALNOJ KVALIFIKACIJI: SSS

DODATNO OBRAZOVANJE

/

RADONO ISKUSTVO

/

OSOBNNE VJEŠTINE I KOMPETENCIJE

STRANI JEZICI: **Engleski** (aktivno)

TEHNIČKE VJEŠTINE I KOMPETENCIJE : Windows operativni sustavi , Microsoft Office (Word, Excel, Access, PowerPoint, Outlook) , Korištenje Interneta i e-mail-a, C++

VOZAČKA DOZVOLA: B

UKRATKO

Imam 21 godinu, po zanimanju sam elektrotehničar. Osnovnu školu završio sam u Vladislavcima, s uspjehom 5,00 kroz svih osam razreda. Po završetku osnovne škole upisao sam Elektrotehničku i prometnu školu Osijek gdje sam sva četiri razreda prošao sa odličnim uspjehom. Nakon završetka srednje škole upisujem Elektrotehnički fakultet čiji sam studen do danas, te sam prvu drugu godinu preddiplomskog smjera elektrotehnike položio sa vrlo dobrim uspjehom.

PRILOZI

Prilog 1 - Prva i šesta stranica podatkovne tablice (eng. data-sheet) za integrirani krug CMOS 4047

Prilog 2 - Prva stranica podatkovne tablice (eng. data-sheet) za MOSFET IRF 9540

Prilog 3 - Prva stranica podatkovne tablice (eng. data-sheet) za MOSFET IRF 540

Prilog 4 - Nedopunjeni (stari) predložak za 5. laboratorijsku vježbu

Prilog 1 - Prva i šesta stranica podatkovne tablice (eng. data-sheet) za integrirani krug CMOS 4047



Data sheet acquired from Harris Semiconductor
SCHS044C - Revised September 2003

CMOS Low-Power Monostable/Astable Multivibrator

High Voltage Types (20-Volt Rating)

■ CD4047B consists of a gateable astable multivibrator with logic techniques incorporated to permit positive or negative edge-triggered monostable multivibrator action with retriggering and external counting options.

Inputs include +TRIGGER, -TRIGGER, ASTABLE, ASTABLE, RETRIGGER, and EXTERNAL RESET. Buffered outputs are Q, Q-bar, and OSCILLATOR. In all modes of operation, and external capacitor must be connected between C-Timing and RC-Common terminals, and an external resistor must be connected between the R-Timing and RC-Common terminals.

Astable operation is enabled by a high level on the ASTABLE input or a low level on the ASTABLE input, or both. The period of the square wave at the Q and Q-bar Outputs in this mode of operation is a function of the external components employed. "True" input pulses on the ASTABLE input or "Complement" pulses on the ASTABLE input allow the circuit to be used as a gateable multivibrator. The OSCILLATOR output period will be half of the Q terminal output in the astable mode. However, a 50% duty cycle is not guaranteed at this output.

The CD4047B triggers in the monostable mode when a positive-going edge occurs on the +TRIGGER-input while the -TRIGGER is held low. Input pulses may be of any duration relative to the output pulse.

If retrigger capability is desired, the RETRIGGER input is pulsed. The retriggerable mode of operation is limited to positive-going edge. The CD4047B will retrigger as long as the RETRIGGER-input is high, with or without transitions (See Fig. 34).

An external countdown option can be implemented by coupling "Q" to an external "N" counter and resetting the counter with the trigger pulse. The counter output pulse is fed back to the ASTABLE input and has a duration equal to N times the period of the multivibrator.

A high level on the EXTERNAL RESET input assures no output pulse during an "ON" power condition. This input can also be activated to terminate the output pulse at any time. For monostable operation, whenever V_{DD} is applied, an internal power-on reset circuit will clock the Q output low within one output period (t_M).

The CD4047B-Series types are supplied in 14-lead hermetic dual-in-line ceramic packages (F3A suffix), 14-lead dual-in-line plastic packages (E suffix), 14-lead small-outline packages (M, MT, M96, and NSR suffixes), and 14-lead thin shrink small-outline packages (PW and PWR suffixes).

CD4047B Types

Features:

- Low power consumption: special CMOS oscillator configuration
- Monostable (one-shot) or astable (free-running) operation
- True and complemented buffered outputs
- Only one external R and C required
- Buffered inputs
- 100% tested for quiescent current at 20 V
- Standardized, symmetrical output characteristics
- 5-V, 10-V, and 15-V parametric ratings
- Meets all requirements of JEDEC Tentative Standard No. 13B, "Standard Specifications for Description of 'B' Series CMOS Devices"

Monostable Multivibrator Features:

- Positive- or negative-edge trigger
- Output pulse width independent of trigger pulse duration
- Retriggerable option for pulse width expansion
- Internal power-on reset circuit
- Long pulse widths possible using small RC components by means of external counter provision
- Fast recovery time essentially independent of pulse width
- Pulse-width accuracy maintained at duty cycles approaching 100%

Astable Multivibrator Features:

- Free-running or gateable operating modes
- 50% duty cycle

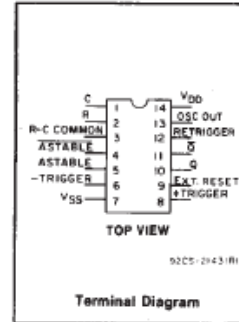
- Oscillator output available
- Good astable frequency stability:

Frequency deviation:
= ±2% + 0.03%/°C @ 100 kHz
= ±0.5% + 0.015%/°C @ 10 kHz
(circuits "trimmed" to frequency V_{DD} = 10 V ± 10%)

Applications:

Digital equipment where low-power dissipation and/or high noise immunity are primary design requirements:

- Envelope detection
- Frequency multiplication
- Frequency division
- Frequency discriminators
- Timing circuits
- Time-delay applications



RECOMMENDED OPERATING CONDITIONS

For maximum reliability, nominal operating conditions should be selected so that operation is always within the following ranges:

CHARACTERISTIC	LIMITS		UNITS
	MIN.	MAX.	
Supply-Voltage Range (For T _A = Full Package-Temperature Range)	3	18	V
NOTE: IF AT 15 V OPERATION A 10 MΩ RESISTOR IS USED THE OPERATING TEMPERATURE SHOULD BE BETWEEN -25°C and 100°C			

MAXIMUM RATINGS, Absolute-Maximum Values:

DC SUPPLY-VOLTAGE RANGE, (V _{DD})	-0.5V to +20V
Voltages referenced to V _{SS} Terminal)	
INPUT VOLTAGE RANGE, ALL INPUTS	-0.5V to V _{DD} + 0.5V
DC INPUT CURRENT, ANY ONE INPUT	±10mA
POWER DISSIPATION PER PACKAGE (P _D):	
For T _A = -55°C to +100°C	500mW
For T _A = +100°C to +125°C	Derate Linearly at 12mW/°C to 200mW
DEVICE DISSIPATION PER OUTPUT TRANSISTOR	
FOR T _A = FULL PACKAGE-TEMPERATURE RANGE (All Package Types)	100mW
OPERATING-TEMPERATURE RANGE (T _A)	-55°C to +125°C
STORAGE TEMPERATURE RANGE (T _{stg})	-65°C to +150°C
LEAD TEMPERATURE (DURING SOLDERING):	
At distance 1/16 ± 1/32 inch (1.59 ± 0.79mm) from case for 10s max	+265°C

Copyright © 2003, Texas Instruments Incorporated

CD4047B Types

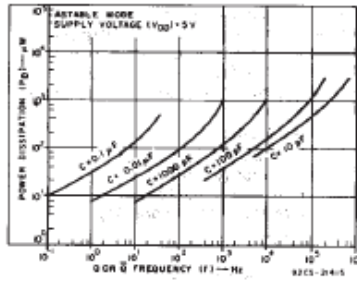


Fig. 26—Typical power dissipation vs. output frequency ($V_{DD} = 5$ V).

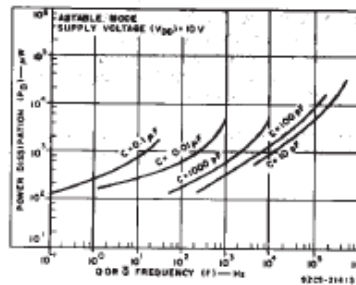


Fig. 27—Typical power dissipation vs. output frequency ($V_{DD} = 10$ V).

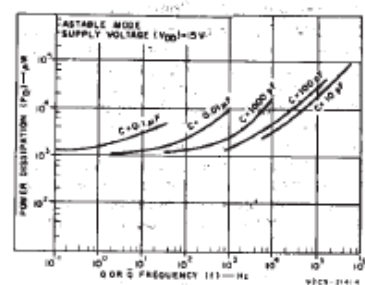


Fig. 28—Typical power dissipation vs. output frequency ($V_{DD} = 15$ V).

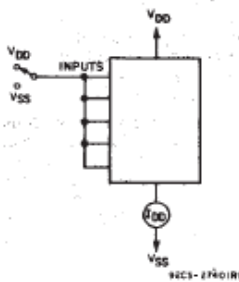


Fig. 29—Quiescent device current test circuit.

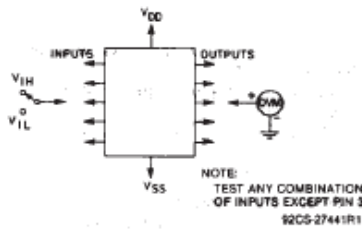


Fig. 30—Input-voltage test circuit.

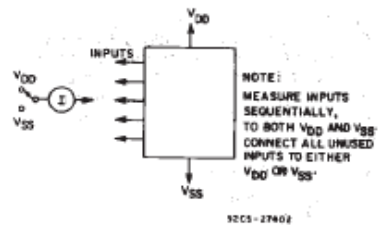


Fig. 31—Input-leakage-current test circuit.

1. Astable Mode Design Information

A. Unit-to-Unit Transfer-Voltage Variations

The following analysis presents variations from unit to unit as a function of transfer-voltage (V_{TR}) shift (33%—67% V_{DD}) for free-running (astable) operation.



Fig. 32—Astable mode waveforms.

$$t_1 = -RC \ln \frac{V_{TR}}{V_{DD} + V_{TR}};$$

typically, $t_1 = 1.1 RC$

$$t_2 = -RC \ln \frac{V_{DD} - V_{TR}}{2V_{DD} - V_{TR}};$$

typically, $t_2 = 1.1 RC$

$$t_A = 2(t_1 + t_2)$$

$$= -2RC \ln \frac{(V_{TR} \times V_{DD} - V_{TR})}{(V_{DD} + V_{TR})(2V_{DD} - V_{TR})}$$

Typ: $V_{TR} = 0.5 V_{DD}$ $t_A = 4.40 RC$
 Min: $V_{TR} = 0.33 V_{DD}$ $t_A = 4.62 RC$
 Max: $V_{TR} = 0.67 V_{DD}$ $t_A = 4.62 RC$

thus if $t_A = 4.40 RC$ is used, the variation will be +5%, -0% due to variations in transfer voltage.

B. Variations Due to V_{DD} and Temperature Changes — In addition to variations from unit to unit, the astable period varies with V_{DD} and temperature. Typical variations are presented in graphical form in Figs. 11 to 18 with 10 V as reference for voltage variations curves and 25°C as reference for temperature variations curves.

II. Monostable Mode Design Information

The following analysis presents variations from unit to unit as a function of transfer-voltage (V_{TR}) shift (33% — 67% V_{DD}) for one-shot (monostable) operation.

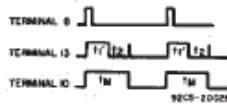


Fig. 33—Monostable waveforms.

$$t_1' = -RC \ln \frac{V_{TR}}{2V_{DD}}$$

typically, $t_1' = 1.38 RC$

$$t_M = (t_1' + t_2)$$

$$t_M = -RC \ln \frac{(V_{TR})(V_{DD} - V_{TR})}{(2V_{DD} - V_{TR})(2V_{DD})}$$

where t_M = Monostable mode pulse width. Values for t_M are as follows:

Typ: $V_{TR} = 0.5 V_{DD}$ $t_M = 2.48 RC$
 Min: $V_{TR} = 0.33 V_{DD}$ $t_M = 2.71 RC$
 Max: $V_{TR} = 0.67 V_{DD}$ $t_M = 2.48 RC$

thus if $t_M = 2.48 RC$ is used, the variation will be +9.3%, -0% due to variations in transfer voltage.

Note:

In the astable mode, the first positive half cycle has a duration of t_M ; succeeding durations are $t_A/2$.

In addition to variations from unit to unit, the monostable pulse width varies with V_{DD} and temperature. These variations are presented in graphical form in Fig. 19 to 26 with 10 V as reference for voltage-variation curves and 25°C as reference for temperature-variation curves.

Prilog 2 - Prva stranica podatkovne tablice (eng. data-sheet) za MOSFET IRF 9540

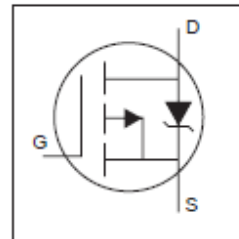
International
IR Rectifier

PD - 91437B

IRF9540N

HEXFET® Power MOSFET

- Advanced Process Technology
- Dynamic dv/dt Rating
- 175°C Operating Temperature
- Fast Switching
- P-Channel
- Fully Avalanche Rated

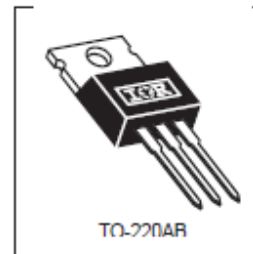


$V_{DSS} = -100V$
 $R_{DS(on)} = 0.117\Omega$
 $I_D = -23A$

Description

Fifth Generation HEXFETs from International Rectifier utilize advanced processing techniques to achieve extremely low on-resistance per silicon area. This benefit, combined with the fast switching speed and ruggedized device design that HEXFET Power MOSFETs are well known for, provides the designer with an extremely efficient and reliable device for use in a wide variety of applications.

The TO-220 package is universally preferred for all commercial-industrial applications at power dissipation levels to approximately 50 watts. The low thermal resistance and low package cost of the TO-220 contribute to its wide acceptance throughout the industry.



Absolute Maximum Ratings

	Parameter	Max.	Units
$I_D @ T_C = 25^\circ C$	Continuous Drain Current, $V_{GS} @ -10V$	-23	A
$I_D @ T_C = 100^\circ C$	Continuous Drain Current, $V_{GS} @ -10V$	-16	
I_{DM}	Pulsed Drain Current ①	-78	
$P_D @ T_C = 25^\circ C$	Power Dissipation	140	W
	Linear Derating Factor	0.91	W/°C
V_{GS}	Gate-to-Source Voltage	± 20	V
E_{AS}	Single Pulse Avalanche Energy ②	430	mJ
I_{AR}	Avalanche Current ①	-11	A
E_{AR}	Repetitive Avalanche Energy ①	14	mJ
dv/dt	Peak Diode Recovery dv/dt ③	-5.0	V/ns
T_J	Operating Junction and	-55 to + 175	°C
T_{STG}	Storage Temperature Range		
	Soldering Temperature, for 10 seconds		
	Mounting torque, 6-32 or M3 screw	10 lbf-in (1.1N-m)	

Thermal Resistance

	Parameter	Typ.	Max.	Units
$R_{\theta JC}$	Junction-to-Case	—	1.1	°C/W
$R_{\theta CS}$	Case-to-Sink, Flat, Greased Surface	0.50	—	
$R_{\theta JA}$	Junction-to-Ambient	—	62	

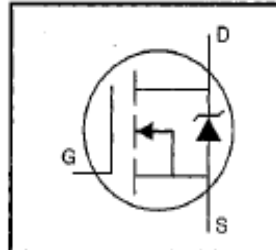
5/13/88



IRF540

HEXFET® Power MOSFET

- Dynamic dv/dt Rating
- Repetitive Avalanche Rated
- 175°C Operating Temperature
- Fast Switching
- Ease of Paralleling
- Simple Drive Requirements

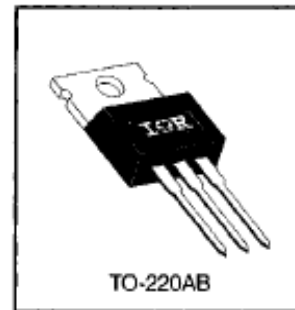


$V_{DSS} = 100V$
 $R_{DS(on)} = 0.077\Omega$
 $I_D = 28A$

Description

Third Generation HEXFETs from International Rectifier provide the designer with the best combination of fast switching, ruggedized device design, low on-resistance and cost-effectiveness.

The TO-220 package is universally preferred for all commercial-industrial applications at power dissipation levels to approximately 50 watts. The low thermal resistance and low package cost of the TO-220 contribute to its wide acceptance throughout the industry.



DATA SHEETS

Absolute Maximum Ratings

	Parameter	Max.	Units
$I_D @ T_C = 25^\circ C$	Continuous Drain Current, $V_{GS} @ 10 V$	28	A
$I_D @ T_C = 100^\circ C$	Continuous Drain Current, $V_{GS} @ 10 V$	20	
I_{DM}	Pulsed Drain Current ①	110	
$P_D @ T_C = 25^\circ C$	Power Dissipation	150	W
	Linear Derating Factor	1.0	W/°C
V_{GS}	Gate-to-Source Voltage	± 20	V
E_{AS}	Single Pulse Avalanche Energy ②	230	mJ
I_{AR}	Avalanche Current ③	28	A
E_{AR}	Repetitive Avalanche Energy ①	15	mJ
dv/dt	Peak Diode Recovery dv/dt ③	5.5	V/ns
T_J T_{STG}	Operating Junction and Storage Temperature Range	-55 to +175	°C
	Soldering Temperature, for 10 seconds	300 (1.6mm from case)	
	Mounting Torque, 6-32 or M3 screw	10 lbf•in (1.1 N•m)	

Thermal Resistance

	Parameter	Min.	Typ.	Max.	Units
$R_{\theta JC}$	Junction-to-Case	—	—	1.0	°C/W
$R_{\theta CS}$	Case-to-Sink, Flat, Greased Surface	—	0.50	—	
$R_{\theta JA}$	Junction-to-Ambient	—	—	62	

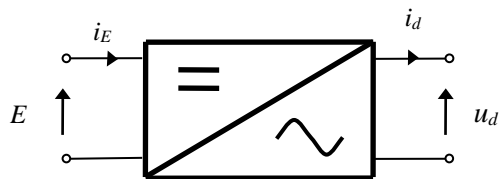
Prilog 4 - Nedopunjeni (stari) predložak za 5. laboratorijsku vježbu

5. vježba

AUTONOMNI IZMJENJIVAČI

5.1. UVOD

Izmjenjivači povezuju istosmjerne i izmjenične električne mreže. Ako je izmjenična mreža aktivna, izmjenjivači su neautonomni, a ako je izmjenična mreža pasivna, izmjenjivači su autonomni [1].



SI. 5.1. Simbol izmjenjivača.

Autonomni izmjenjivači se dijele na naponske izmjenjivače, strujne izmjenjivače i na rezonancijske izmjenjivače.

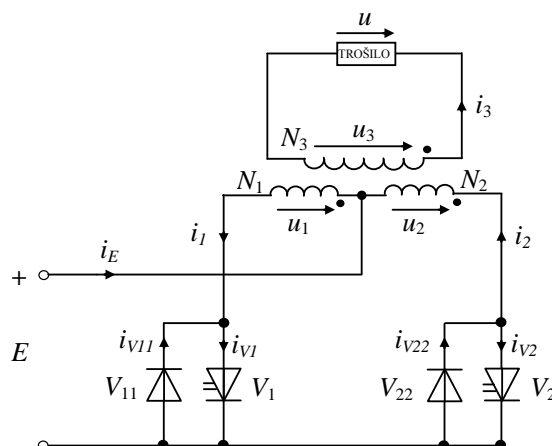
U vježbi treba usporediti karakteristične valne oblike dobivene analizom matematičkog modela i mjerenjima na fizičkom modelu autonomnog nereguliranog naponskog izmjenjivača sa srednjom točkom, opterećenog djelatnim i djelatno-induktivnim trošilom.

5.2. ANALIZE RADA PRETVARAČA

Pretpostavimo da su pretvaračke komponente idealne, te uočimo da je s pomoću antiparalelnog spoja idealne diode i upravljivog ventila modeliran MOSFET. Ventili V_1 i V_2 su periodički upravljani tako da međusobno kašnjenje okidnih impulsa iznosi $T/2$, gdje je T period rada. Transformator je idealan, prijenosnog omjera

$$u_1 : u_2 : u_3 = 1 : 1 : N. \text{ U analizi rada postoje dva intervala:}$$

- Interval A; vode ventili V_1 ili V_{11} , i ne vode ventili V_2 i V_{22} ,
- Interval B; vode ventili V_2 ili V_{22} , i ne vode ventili V_1 i V_{11} .

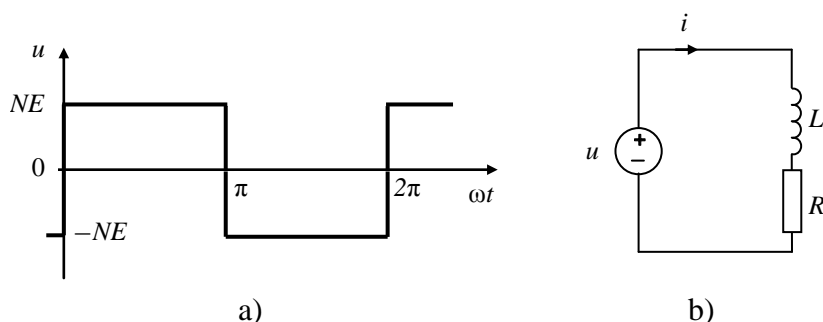


SI. 5.2. Nadomjesna shema autonomnog nereguliranog naponskog izmjenjivača sa srednjom točkom.

Napon trošila ovisi isključivo o sklopnom stanju ventila V_1 , V_{11} , V_2 i V_{22} , a ne o trenutnom smjeru struje trošila. Stoga se napon trošila određuje na temelju poznavanja valnih oblika upravljačkih signala. Na trošilu su, prema slici 5.2, moguće dvije vrijednosti napona; kada vodi V_1 ili V_{11} , napon na trošilu je pozitivan, iznosa NE , a kad vodi V_2 ili V_{22} , napon na trošilu je negativan, iznosa $-NE$. Rastavom napona trošila, slika 5.3 a), u Fourierov red dobije se izraz za napon trošila u obliku:

$$u = \frac{4NE}{\pi} \sum_{n=1}^{\infty} \frac{\sin n\omega t}{n}, n = 1, 3, 5, \dots \quad (5-1)$$

Valni se oblik struje, a time i valni oblici struja ventila određuju analizom nadomjesne sheme kruga trošila prikazane na slici 5.3 b).



Sl. 5.3. a) Valni oblik napona trošila;

b) nadomjesna shema kruga trošila izmjenjivača opterećenog djelatno-induktivnim trošilom .

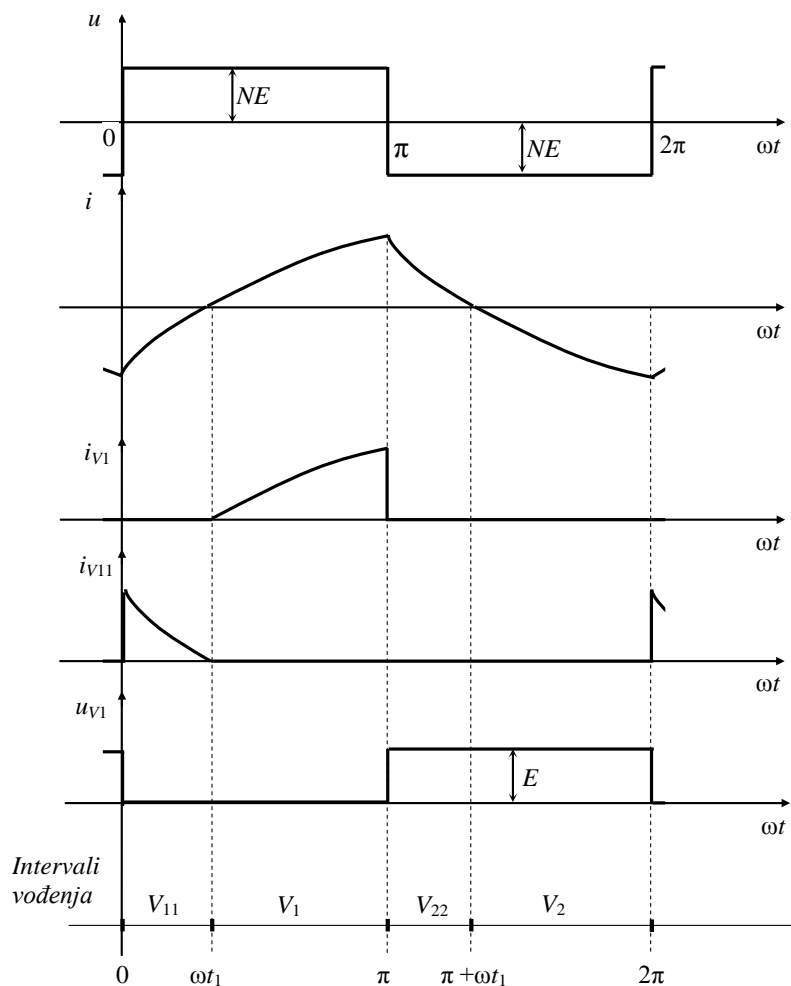
Iz jednadžbe $u = u_L + iR$, uz pisanje konstitutivne relacije induktiviteta $u_L = L \frac{di}{dt} = \omega L \frac{di}{d\omega t}$, dobije se diferencijalna jednadžba za krug trošila:

$$\operatorname{tg}\varphi \frac{di}{d(\omega t)} + i = \frac{NE}{R} \cdot \begin{cases} 1 & + 0 \leq \omega t \leq \pi - 0 \\ -1 & \pi + 0 \leq \omega t \leq 2\pi - 0 \end{cases} \quad (5-2)$$

gdje je $\operatorname{tg}\varphi = \omega L/R$, te se nakon rješavanja diferencijalne jednadžbe koristeći metode rješavanja višeharmonijskih mreža dobije izraz za valni oblik struje trošila:

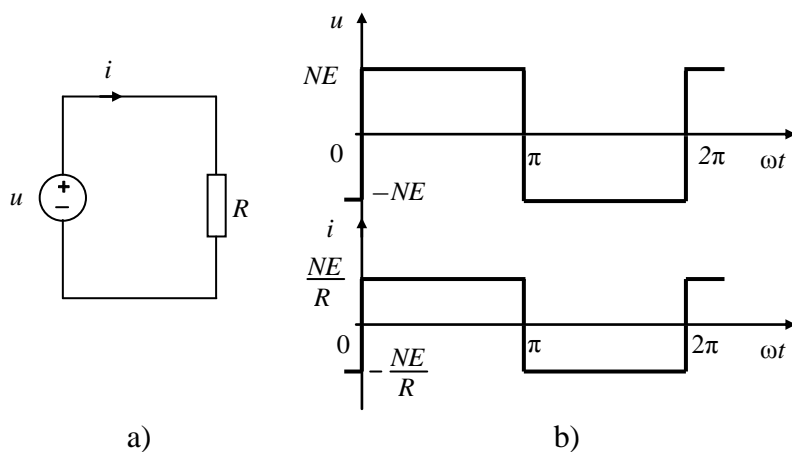
$$i = \frac{NE}{R} \cdot \begin{cases} \left(1 - \frac{2e^{-\frac{\omega t}{\operatorname{tg}\varphi}}}{1 + e^{\frac{\pi}{\operatorname{tg}\varphi}}} \right) & + 0 \leq \omega t \leq \pi - 0 \\ - \left(1 - \frac{2e^{-\frac{\omega t - \pi}{\operatorname{tg}\varphi}}}{1 + e^{\frac{\pi}{\operatorname{tg}\varphi}}} \right) & \pi + 0 \leq \omega t \leq 2\pi - 0 \end{cases} \quad (5-3)$$

Karakteristični valni oblici napona i struja autonomnog nereguliranog naponskog izmjenjivača sa srednjom točkom opterećenog djelatno-induktivnim trošilom prikazani su na slici 5.4.



Sl. 5.4. Karakteristični valni oblici napona i struja izmjenjivača.

Nadomjesna shema kruga za djelatno trošilo prikazana je na slici 5.5. a).

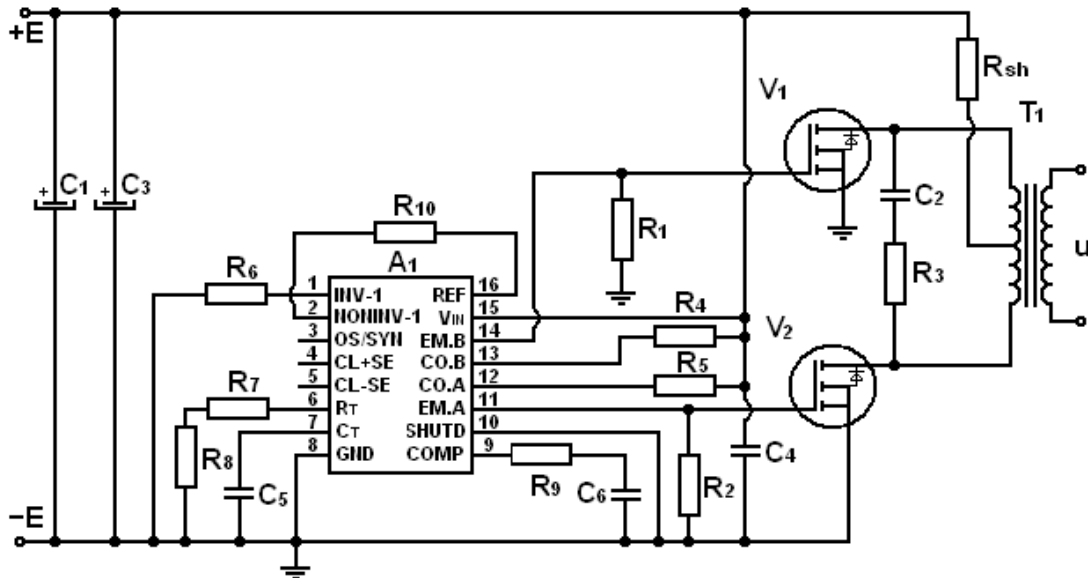


Sl. 5.5. a) Nadomjesna shema kruga trošila izmjenjivača opterećenog djelatnim trošilom;
b) valni oblik napona i struje trošila.

Iz Ohmovog zakona, $u = iR$, za zadani ulazni napon sa slike 5.5. b), slijedi da struja trošila ima valni oblik prikazan na slici 5.5. b).

5.3. FIZIČKI MODELI PRETVARAČA

Izmjenjivač korišten u vježbi je jednofazni autonomni neregulirani naponski izmjenjivač snage 50 W. Ulazni napon izmjenjivača je 24 V [2], odnosno 12,5 V [3], pri čemu na izlazu daje izmjeničan napon efektivne vrijednosti 220 V i frekvencije 50 Hz. Shema spoja izmjenjivača prikazana je na slici 5.6.



Slika 5.6 Shema spoja autonomnog nereguliranog naponskog izmjenjivača.

Izmjenjivač se sastoji od dva dijela: energetskog i upravljačkog. U energetskom dijelu nalaze se MOSFET-i (V_1 i V_2), te transformator T_1 . Otpor R_{sh} je izveden kao *shunt* za posredno mjerenje struje primarnih namota i ne sudjeluje ni na koji način u pretvorbi snage na frekvenciji. RC član čine otpor R_3 i kapacitet C_2 , a koristi se za razgradnju magnetske energije primarnih namota transformatora.

U upravljačkom dijelu nalaze se integrirani krug $SG 1524$, otpori ($R_1, R_2, R_4, R_5, R_6, R_7, R_8, R_9$ i R_{10}) i kapaciteti (C_4, C_5 i C_6). Osnovu upravljačkog dijela čini integrirani krug $SG 1524$ koji u sebi sadrži: oscilator pilastog napona, pojačalo greške, referentni regulator, komparator, ograničavač struje, bistabil, dvojna $NILI$ vrata, dva izlazna tranzistora.

Izlazna frekvencija izmjenjivača funkcija je dvije varijable: kapaciteta C_7 i otpora R_7 koje na shemi predstavljaju kapacitet C_5 i serijski spoj otpora R_7 i R_8 prema jednadžbi [2]:

$$f = \frac{1,18}{R_7 \cdot C_7} = \frac{1,18}{(R_7 + R_8) \cdot C_5} \quad (5-4)$$

U ovom su slučaju kapacitet C_5 i otpori R_7 i R_8 proračunati tako da izlazna frekvencija bude 50 Hz, što odgovara frekvenciji distribucijske mreže.

5.4. ZADACI ZA PRIPREMU

3. Nacrtajte valne oblike struja ventila V_2 i V_{22} , i_{V2} i i_{V22} , autonomnog nereguliranog naponskog izmjenjivača opterećenog djelatno-induktivnim trošilom, te na osnovu njih valni oblik struje naponskog izvora, i_E , ako su poznati valni oblici struja ventila V_1 i V_{11} prikazani na slici 5.4.

4. Odredite efektivnu vrijednost osnovnog harmonika napona trošila $U(1)$, ako je za autonomni neregulirani naponski izmjenjivač sheme spoja prema slici 5.2. zadano: $E = 12\text{ V}$, $u_1 : u_2 : u_3 = 1 : 1 : 20$, $L = 20\text{ mH}$ i $R = 10\ \Omega$.

5.5. RAD U LABORATORIJU

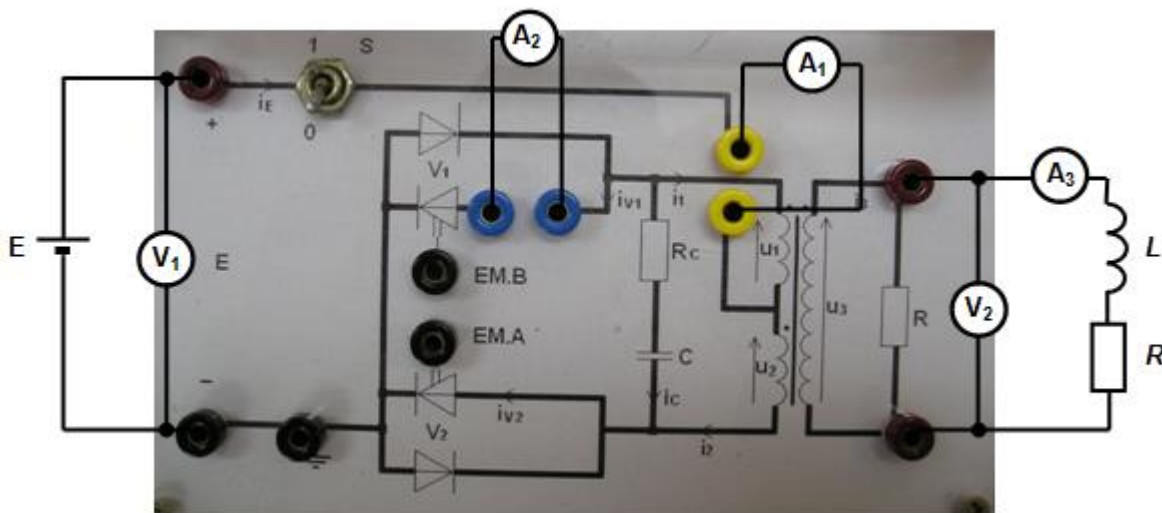
U vježbi se koristi sljedeća oprema:

- dvije makete autonomnog nereguliranog naponskog izmjenjivača [2, 3],
- dva izvora istosmjernog napajanja,
- brijaći aparat kao djelatno-induktivno trošilo,
- žarulja kao djelatno trošilo,
- osciloskop Tektronix TDS 224 s naponskim sondama Tektronix P2100 (10x) i P5100 (100x) i strujnim kliještima Tektronix A622,
- univerzalni mjerni instrumenti, Metex i Unitest,
- spojni vodiči.

c) Snimanje valnih oblika i mjerenje karakterističnih veličina za autonomni neregulirani naponski izmjenjivač opterećen djelatno-induktivnim trošilom

Mjernu opremu spojite prema shemi spajanja danoj na slici 5.7., a zatim provedite mjerenja ovim redoslijedom:

4. Napon istosmjernog izvora na ulazu postavite na 24 V. Sklopku na maketi postavite u položaj „1“, te očitajte i zapišite vrijednosti koje pokazuju ampermetri i voltmetri.
5. Promatrajte i snimite na osciloskopu valne oblike napona i struje srednjeg izvoda transformatora, napona i struje ventila V_1 , te napona i struje trošila.



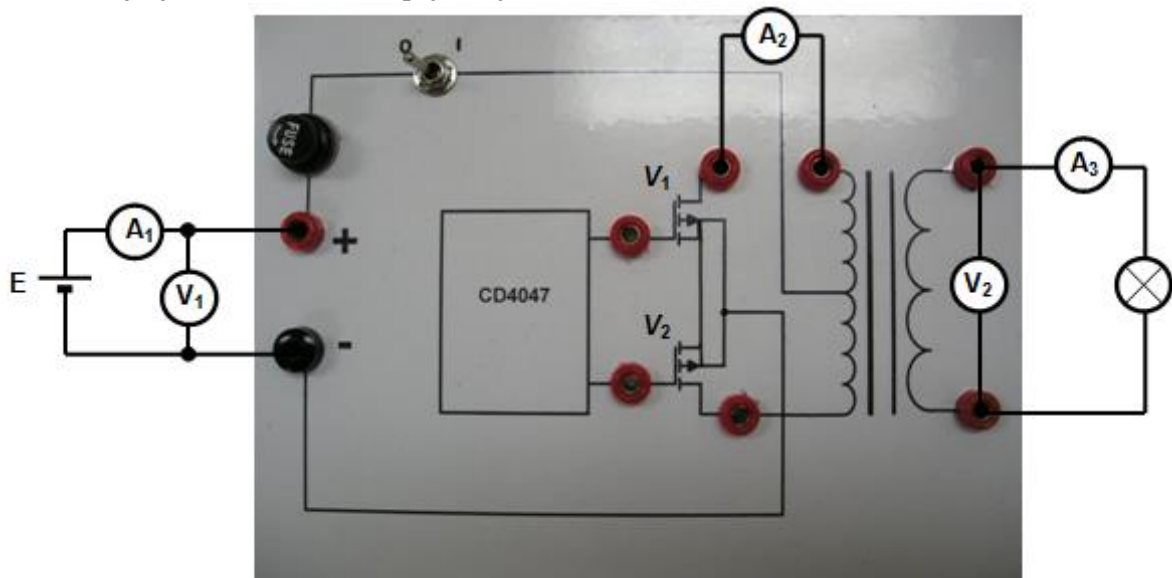
Sl. 5.7. Shema spajanja makete izmjenjivača s ostalom opremom.

6. Sklopku na maketi postavite u položaj „0“, napon izvora postavite na vrijednost 0 V, odspojite izmjenjivač s izvora, te odspojite mjerne instrumente.

d) Snimanje valnih oblika i mjerenje karakterističnih veličina za autonomni neregulirani naponski izmjenjivač opterećen djelatnim trošilom

Mjernu opremu spojite prema shemi spajanja danoj na slici 5.8., a zatim provedite mjerenja ovim redoslijedom:

4. Napon istosmjernog izvora na ulazu postavite na 12,5 V. Sklopku na maketi postavite u položaj „1“, te očitajte i zapišite vrijednosti koje pokazuju ampermetri i voltmetri.
5. Promatrajte i snimite na osciloskopu valne oblike napona i struje pojne mreže, napona i struje ventila V_1 , te napona i struje trošila.
6. Sklopku na maketi postavite u položaj „0“, napon izvora postavite na vrijednost 0 V, odspojite izmjenjivač s izvora, te odspojite mjerne instrumente.



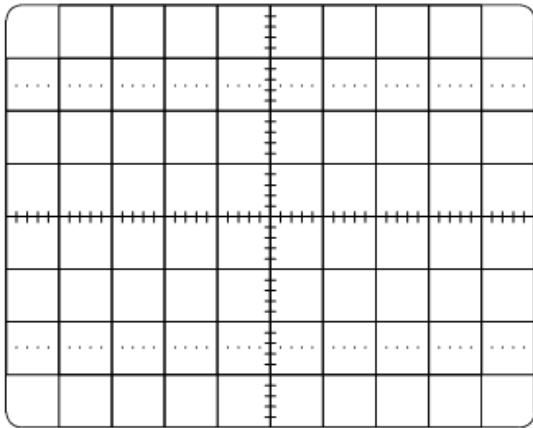
Sl. 5.8. Shema spajanja makete izmjenjivača s ostalom opremom.

5.6. OBRADA REZULTATA V_1

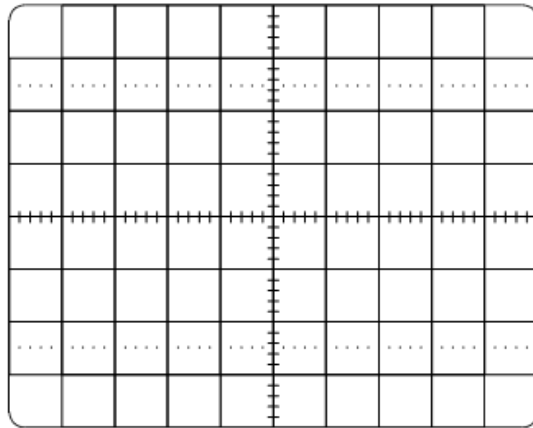
4. Snimljene valne oblike zalijepite na za to predviđena mjesta.
5. Odredite frekvenciju rada izmjenjivača.
6. Odredite približno prijenosni omjer N transformatora za obje vrste trošila.

Rezultati mjerenja za izmjenjivač opterećen djelatno-induktivnim trošilom:

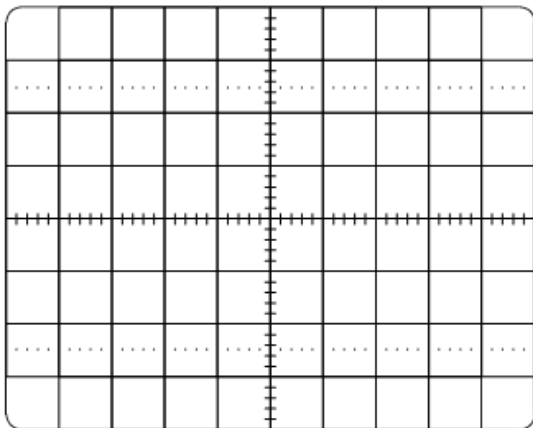
V_1 [V]	V_2 [V]	A_1 [A]	A_2 [A]	A_3 [A]



Struja i napon srednjeg izvoda transformatora



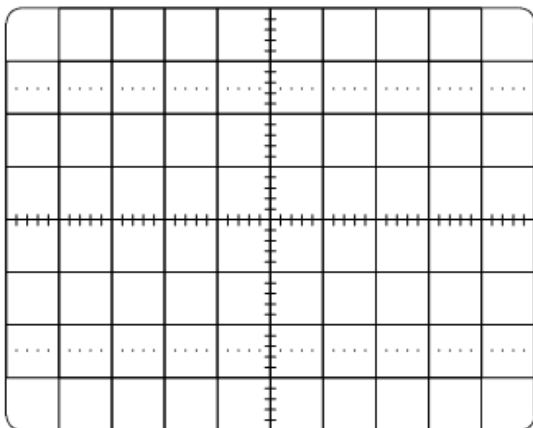
Struja i napon MOSFET-a V_1



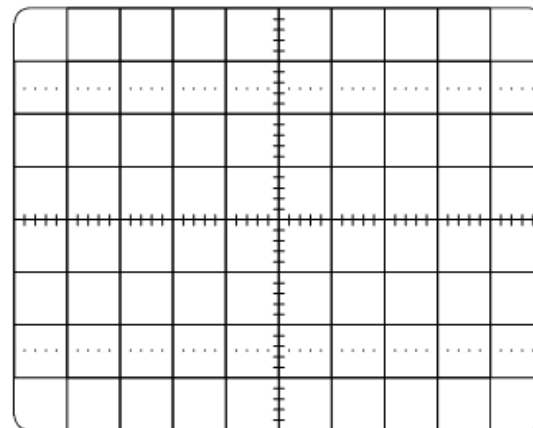
Struja i napon trošila

Rezultati mjerenja za izmjenjivač opterećen djelatnim trošilom:

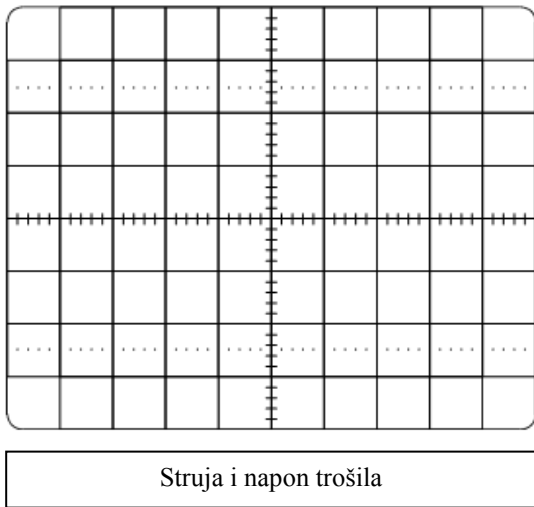
V_1 [V]	V_2 [V]	A_1 [A]	A_2 [A]	A_3 [A]



Struja i napon pojne mreže



Struja i napon MOSFET-a V_1



LITERATURA

[1] D. Slišković, I. Flegar, “Energetska elektronika – Laboratorijske vježbe”, Graphis, Zagreb, 1996.

[2] J. Vukušić, “Rekonstrukcija naponskog, neupravljivog izmjenjivača 24 V/230 V; 50 Hz”, završni rad, Elektrotehnički fakultet, Sveučilište J. J. Strossmayera u Osijeku, Osijek, 2011.

[3] I. Rekić, “Autonomni neregulirani jednofazni naponski izmjenjivač 12 V/220 V, 100 W”, završni rad, Elektrotehnički fakultet, Sveučilište J. J. Strossmayera u Osijeku, Osijek, 2012.

5. VJEŽBA

Autonomni izmjenjivači

