

Pogon za proizvodnju peći na kruta goriva poduzeća Plamen d.o.o

Tanjić, Marko

Undergraduate thesis / Završni rad

2016

Degree Grantor / Ustanova koja je dodijelila akademski / stručni stupanj: **Josip Juraj Strossmayer University of Osijek, Faculty of Electrical Engineering, Computer Science and Information Technology Osijek / Sveučilište Josipa Jurja Strossmayera u Osijeku, Fakultet elektrotehnike, računarstva i informacijskih tehnologija Osijek**

Permanent link / Trajna poveznica: <https://um.nsk.hr/um:nbn:hr:200:468343>

Rights / Prava: [In copyright](#)/[Zaštićeno autorskim pravom.](#)

Download date / Datum preuzimanja: **2024-11-14**

Repository / Repozitorij:

[Faculty of Electrical Engineering, Computer Science
and Information Technology Osijek](#)



I xSVEUČILIŠTE JOSIPA JURJA STROSSMAYERA U OSIJEKU

**FAKULTET ELEKTROTEHNIKE, RAČUNARSTVA I
INFORMACIJSKIH TEHNOLOGIJA OSIJEK**

Sveučilišni studij

**POGON ZA PROIZVODNJU PEĆI NA KRUTA GORIVA
PODUZEĆA PLAMEN d.o.o**

Završni rad

Marko Tanjić

Osijek, 2016.

**FERIT**FAKULTET ELEKTROTEHNIKE, RAČUNARSTVA
I INFORMACIJSKIH TEHNOLOGIJA OSIJEK**Obrazac Z1P - Obrazac za ocjenu završnog rada na preddiplomskom sveučilišnom studiju**

Osijek, 07.09.2016.

Odboru za završne i diplomske ispite

Prijedlog ocjene završnog rada

Ime i prezime studenta:	Marko Tanjić
Studij, smjer:	Preddiplomski sveučilišni studij Elektrotehnika
Mat. br. studenta, godina upisa:	3788, 28.08.2013.
OIB studenta:	04796836342
Mentor:	Izv.prof.dr.sc. Tomislav Barić
Sumentor:	
Naslov završnog rada:	Pogon za proizvodnju peći na kruta goriva poduzeća Plamen d.o.o
Znanstvena grana rada:	Elektroenergetika (zn. polje elektrotehnika)
Predložena ocjena završnog rada:	Izvrstan (5)
Kratko obrazloženje ocjene prema Kriterijima za ocjenjivanje završnih i diplomskih radova:	Primjena znanja stečenih na fakultetu: 2 Postignuti rezultati u odnosu na složenost zadatka: 3 Jasnoća pismenog izražavanja: 3 Razina samostalnosti: 3
Datum prijedloga ocjene mentora:	07.09.2016.
Datum potvrde ocjene Odbora:	29.09.2016.
Potpis mentora za predaju konačne verzije rada u Studentsku službu pri završetku studija:	Potpis:
	Datum:

**FERIT**FAKULTET ELEKTROTEHNIKE, RAČUNARSTVA
I INFORMACIJSKIH TEHNOLOGIJA **OSIJEK****IZJAVA O ORIGINALNOSTI RADA**

Osijek, 29.09.2016.

Ime i prezime studenta:

Marko Tanjić

Studij:

Preddiplomski sveučilišni studij Elektrotehnika

Mat. br. studenta, godina upisa:

3788, 28.08.2013.

Ephorus podudaranje [%]:

1 %

Ovom izjavom izjavljujem da je rad pod nazivom: **Pogon za proizvodnju peći na kruta goriva poduzeća Plamen d.o.o**

izrađen pod vodstvom mentora Izv.prof.dr.sc. Tomislav Barić

i sumentora

moj vlastiti rad i prema mom najboljem znanju ne sadrži prethodno objavljene ili neobjavljene pisane materijale drugih osoba, osim onih koji su izričito priznati navođenjem literature i drugih izvora informacija. Izjavljujem da je intelektualni sadržaj navedenog rada proizvod mog vlastitog rada, osim u onom dijelu za koji mi je bila potrebna pomoć mentora, sumentora i drugih osoba, a što je izričito navedeno u radu.

Potpis studenta:

SADRŽAJ

1. UVOD	1
1.1 Zadatak završnog rada	1
2. RAD PODUZEĆA	2
3. TEHNOLOŠKI PROCES PROIZVODNJE PEĆI	3
4. LJEVAONICA	4
4.1 Proizvodnja litine	7
5. PRIPREMA PIJESKA	8
5.1 Tehnološki proces pripreme pijeska	9
6. KALUPARSKÉ LINIJE	10
6.1 Princip rada Disamatic strojeva	10
6.2 Tehnološki proces kod kalupovanja	14
7. OBRADA ODLIJEVAKA	15
8. NAPAЈANJE POGONA PLAMEN d.o.o	17
8.1 Energetski transformator T1	17
8.2 Zaštitni uređaji transformatora	20
9. PRIMARNA OPREMA 110 kV POSTROJENJA	22
9.1 Prekidači	22
9.2 Mjerni transformatori	23
9.3 Odvodnici prenapona	24
9.4 Rastavljači	25
9.5 Kabelska kanalizacija	26
9.6 Nadzor, upravljanje, blokade 110 kV polja	28
10. PROIZVODNJA I RAZVOD ISTOSMJERNOG NAPONA	32
10.1 Osnovni dijelovi ispravljača	35
10.2 Ulazni parametri sustava	37
10.3 Proračun opterećenja akumulatorskih baterija	38
11. ULAZNI PARAMETRI POSTROJENJA PLAMEN d.o.o	41
11.1 Izbor i kontrola rastavljača	41

11.2 Dozvoljeni i projektirani razmaci	42
11.3 Proračun strujnih transformatora	43
11.4 Proračun naponskih transformatora.....	47
12. MOTORI U PODUZEĆU PLAMEN d.o.o	49
13. ZAKLJUČAK.....	52
14. LITERATURA	53
ŽIVOTOPIS.....	55
SAŽETAK/ABSTRACT	56
PRILOZI.....	57

1. UVOD

U ovom radu opisat će se tehnološki proces proizvodnje peći na kruta goriva poduzeća Plamen d.o.o. Pogon poduzeća se sastoji od tri glavna dijela: ljevaonice, kaluparskih linija i završne obrade odlijevaka i montiranje u gotovu peć. U ljevaonici se topi uložni materijal u dvije elektropeći. Talina se prevozi do kaluparskih linija gdje se uzrađuju kalupi za izradu peći. Nakon lijevanja taline u kalupe i izrade odlijevaka odlijevci se transportiraju do čistilica koja čiste odlijevke od prašine. Odlijevci se nakon toga obrađuju i montiraju u gotove proizvode. Također će biti prikazano na koji način je izvedeno napajanje kompletnog pogona od transformatorske stanice 110/10 kV. Na koji način se radi izbor opreme za opremanje transformatorske stanice, koji se parametri gledaju za izbor pojedinog dijela, proračun ulaznih parametara pogona, tipovi i snage motora koji se koriste u pogonu, te opis proizvodnje i razvoda istosmjernog sustava napajanja.

1.1 Zadatak završnog rada

Uvidom u pogon i dostupnu dokumentaciju treba proučiti i opisati pogon za proizvodnju peći na kruta goriva poduzeća PLAMEN d.o.o. od ulaska sirovine i/ili poluproizvoda u njega do konačnog proizvoda (peći na kruta goriva). Posebnu pažnju posvetiti elektromotornom pogonu te utvrditi broj elektromotora, vrste, veličine i funkcije u navedenom pogonu. Sadržaj popratiti odgovarajućim skicama, slikama i shemama koje nam daju viziju rada i funkcije ovakvog pogona.

2. RAD PODUZEĆA

Poduzeće Plamen d.o.o bavi se proizvodnjom odlijevaka, njihovom obradom, zaštitom, oblikovanjem i emajliranjem limova te montiranjem završnih proizvoda [1].

Poduzeće proizvodi dvije grupe proizvoda [1]:

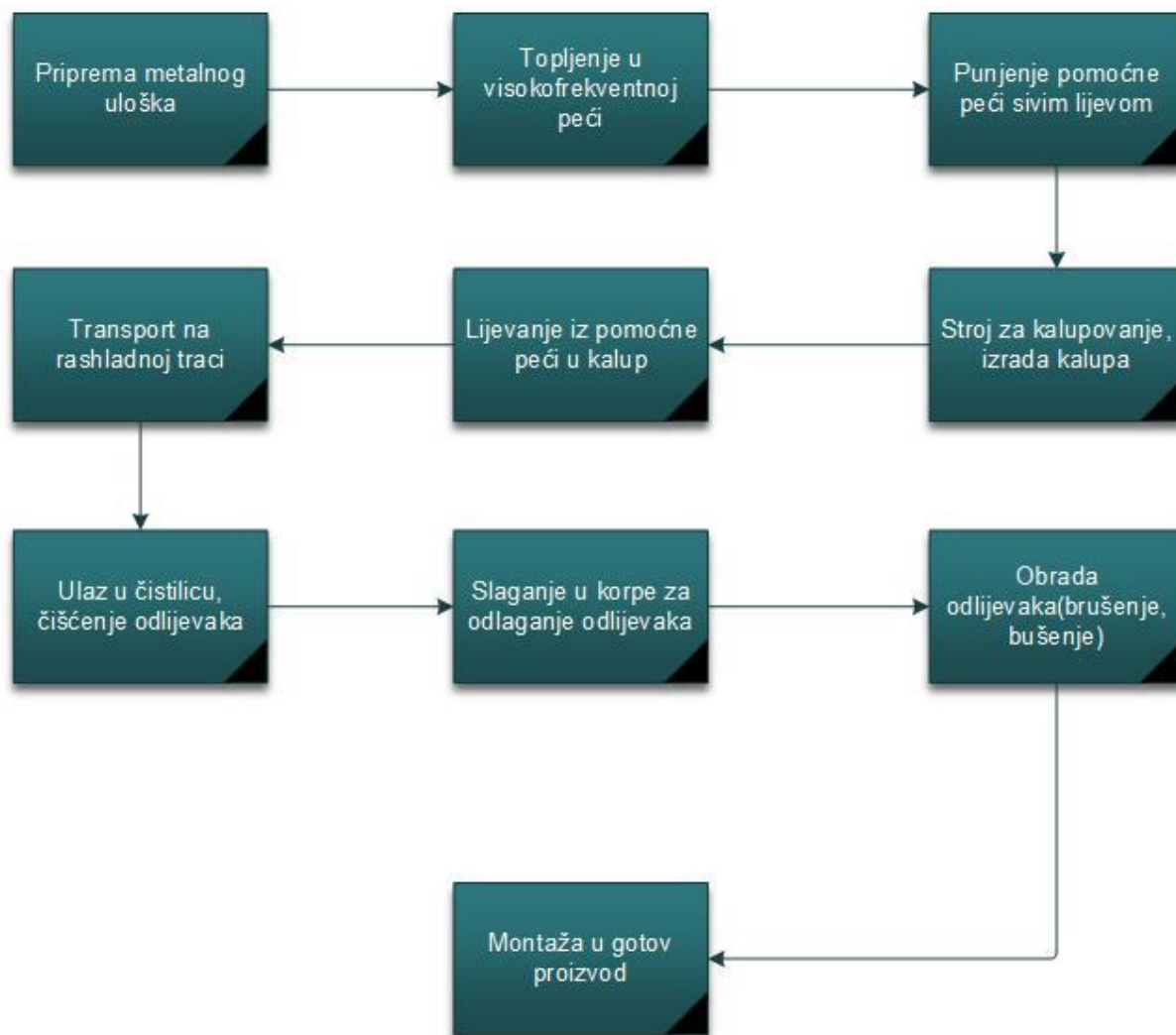
- proizvodnja odlijevaka od sivog lijeva
- proizvodnja kućanskih aparata- peći, štednjaka, kamina

Proizvodi lijevaonice su usmjereni kao: odlijevci različitih dimenzija za proizvodnju kućanskih aparata, većina odlijevaka se nakon obrade plasira na inozemno tržište kao gotovi proizvodi i odlijevci za izradu roštilja, peke, roštilj tave, roštilj ploče i dr [1].

Proizvodnja kućanskih aparata se bazira na tehnologiji plastične obrade limova, emajliranju i montaži kamina, peći i štednjaka. Za proizvodnju se koriste odlijevci iz lijevaonice. Veći dio proizvoda služi za zagrijavanje prostorija- peći, štednjaci, kamini, kotlovi [1].

3. TEHNOLOŠKI PROCES PROIZVODNJE PEĆI

Tehnološki proces proizvodnje peći na kruta goriva prikazan je slikom 3.1.



Slika 3.1. Dijagram toka procesa proizvodnje peći

4. LJEVAONICA

U ljevaonici se sivi lijev proizvodi pretapanjem željeznog otpada, u kojem se nalazi otpadni čelik i vlastiti povrat, i pretapanjem sivog sirovog željeza pomoću dvije indukcijske srednjefrekventne elektropeći proizvođača Inductotherm snage 5000 kW. Vagon za punjene peći prikazan je slikom 4.1 [1].



Slika 4.1. Vagon za punjenje peći metalnim uloškom (*fotografirano 5.2.2016*)

Kapacitet lonca svake elektropeći je 8 t tekućeg željeza. Elektropeći rade na način da dok jedna peć pretapa, druga se prazni. Na kraju topljenja peć se u potpunosti prazni i nakon toga se ponovno puni uložnim materijalom i time započinje sljedeći ciklus. Proces pražnjena peći prikazan je slikom 4.2 [1].



Slika 4.2. Lijevanje taline iz elektropeći u lonac za transport (*fotografirano 5.2.2016*)

Radni vijek vatrostalne obloge peći je otprilike 2000 t pretopljene litine. Istrošenost obloge se kontrolira površinskim pregledom obloge (pukotine, oštećenja) i praćenjem količine pretopljene litine [1].

Vatrostalna obloga je bazirana na kvarcitu. Kemijski sastav je [1]:

- silicijev dioksid 98 %
- borov trioksid $0,8 \% \pm 0,5$
- gustoća $2,1 \text{ kg/dm}^3$
- vlaga maksimalno 0,2 %
- granulacije 0-4 mm.

Pomoću metalne šablone postavlja se na suho i vibrira trokrakim vibratorom maksimalnom snagom na razmacima 100 mm po visini. Vatrostalna masa se konstantno dodaje za cijelo vrijeme vibriranja. Nakon što se postavi nova vatrostalna podloga, peć se puni uložnim materijalom, isključivo povratni lijev (startni blok), i započinje se automatski proces sinteriranja kojim

upravlja MELTIMINDER 2000. Brzina sinteriranja je 150 °C/h (do temperature 1100 °C). Program sinteriranja vatrostatne mase se dobije od dobavljača. Termoelementom, koji se postavlja na šablonu kod postavljanja nove vatrostatne mase, prati se temperatura obloge tijekom procesa sinteriranja [1].

Kada temperatura dostigne 1100 °C počinje proces topljenja: 1000 kW 30 min, 1500 kW 60 min i 2000 kW do postizanja temperature 1550 °C. Ta se temperatura održava 2 sata. Time je završen proces sinteriranja nove vatrostatne obloge peći [1].

Na kraju topljenja uklanja se troska s površine metala, odlijeva se probni uzorak za kemijsku analizu i priprema se peć za istakanje taline na postrojenja za lijevanje [1].

Peći se šaržiraju s 8 t metalnih uložaka stalnim nadopunjavanjem krutog uložka na neistopljeni koji se polagano otapa. Nakon što se peć napuni s 8 t uložaka, zatvara se i završava se topljenje do zadane temperature. Za šaržiranje se koriste šaržirni vagoni kapaciteta 8 t. Za prijenos taline od elektropeći do agregata koriste se lijevački lonci kapaciteta 0,7 i 2 t, viličar nosivosti 4,5 t i dizalica od 10 t za prihvat lonca od 0,7 t. Na slici 4.3 vidi se lijevanje taline iz lijevačkog lonca u agregat za lijevanje [1].



Slika 4.3. Lijevanje taline iz lijevačkog lonca u agregat za lijevanje (*fotografirano 5.2.2016*)

Dizalica od 5 t puni šaržerni vagon pomoću magneta na način kako je zadano po recepturi (8 t uložaka). Vagon prilikom punjenja lagano vibrira i istresa uložak u peć. Kemijski sastav se korigira dodavanjem legura u peć. Legure se ubacuju na samom početku topljenja, prije punjenja uloškom [1].

Na kraju topljenja, prije stavljanja tekućeg željeza na agregate za lijevanje, potrebno je ukloniti trosku s tekuće litine. To se obavlja pomoću robota koji ju mehanički uklanja. Na kvalitetu litine izravno utječe sastav uloška (zasipa za peć). Uz navedene komponente u zasip se dodaju ferolegure za podešavanje kemijskog sastava litine [1]:

- naugličivači- karbidi
- željezov fosfid, željezov (II) sulfid, željezov silicid, feromangan, ferokrom

4.1 Proizvodnja litine

U postupku proizvodnje litine prati se temperatura i kemijski sastav. U proces izravno ulaze prethodno navedene ferolegure i sirovine, a neizravno vatrostalna masa i betoni. Ovim procesom dobiva se sivi lijev temperature oko 1450 °C [1].

5. PRIPREMA PIJESKA

Kod pripreme pijeska unutar postrojenja nalaze se dvije mješalice mase 3250 kg i 2250 kg, tri silosa povratnog pijeska (svaki po 100 t), 4 silosa za aditive mase 20-60 t ovisno o nasipnoj masi materijala, tri elevatora pijeska, dva elektromagneta, sito, transportne trake, transporter i ventilacija koja uključuje silos, filtre i ventilacijske cijevi. Mješalica mase 3250 kg za pripremu prikazana je na slici 5.1 [1].



Slika 5.1. Mješalica za pripremu pijeska (fotografirano 5.2.2016)

Iz bunkera povratnog pijeska trakama se doprema pijesak do vage iznad mješalice. Iz vage se povratni pijesak sipa u mješalicu gdje mu se dodaju voda i dodaci- čisti kvarcni pijesak, ecosil mješavina gline i crnila. Mješalica miješa oko 90 sekundi i izbacuje pijesak u bunker. Iz bunkera se pijesak trakama otprema do kaluparskih strojeva [1].

Količina dodataka koja se dodaje u mješalicu ovisi o zadanim parametrima kalupne mješavine, koja se kontrolira u laboratoriju [1].

Povratni pijesak, tj pijesak koji pada sa transportera na trake nakon kalupovanja i lijevanja, trakama povratnog pijeska se vraća u bunkere povratnog pijeska [1].

5.1 Tehnološki proces pripreme pijeska

Kod tehnološkog procesa prate se sljedeći parametri [1]:

- temperatura i vlaga povratnog pijeska
- propustljivost, tlačna čvrstoća, savitljivost, vlaga, čvrstoća kondenzacijske zone, temperatura, isprane materije, tečnost, gubitak žarenjem, sadržaj aktivne gline, sjajni ugljik pri pripremanju svježe kalupne mješavine

U proces direktno ulaze aditivi (kvarcni pijesak, Ecosil-mješavina gline i mineralnog crnila, voda) i povratni pijesak [1].

Na izlazu se dobije svježa kalupna mješavina. Popratni proizvod je sitna frakcija koju odvlači ventilacija [1].

6. KALUPARSKE LINIJE

Sustav postrojenja kaluparskih linija čini dva automatska stroja za vertikalno kalupovanje Disamatic 2070 MK2-C i Disamatic 2013 MK3 (Slika 6.1) sa svojim linijama za otpremu bala PMC i AMC. Uz Disamatic 2070 MK2-C nalazi se peć za automatsko lijevanje CAP 4 kapaciteta 4 t, dok je uz Disamatic 2013 MK2 puromat za lijevanje kapaciteta 2,7 t [1].



Slika 6.1. Disamatic 2070 MK2-C i Disamatic 2013 MK3 (fotografirano 5.2.2016)

6.1 Princip rada Disamatic strojeva

Svaki stroj ima dvije grijaće ploče: tlačnu i protutlačnu. Na njih se stavlja model ploče odlijevka koji se želi lijevati [1].

Model ploče ulaze u komoru stroja. Između je šupljina koja odgovara debljini željene bale. Šupljina između ploča se puni pijeskom za kalupovanje pomoću transportnih traka iz bunkera iznad stroja [1].

Tlačna i protutlačna ploča počinju prešati pijesak između njih. Jedna ploča napravi otisak na svakoj strani bale. Taj otisak odgovara licu i naličju nalijevka koji treba odliti. Protutlačna ploča se podigne, tlačna ploča gura balu iz komore do prethodne otkalupovane bale. PMC linija ih

pomiče unaprijed za jednu veličinu bale. Na slici 6.2 vidimo izradu kalupa peći prešanjem pomoću tlačne i protutlačne ploče [1].



Slika 6.2. Izrada kalupa prešanjem (*fotografirano 5.2.2016*)

Kad kalup pijeska dođe u poziciju za lijevanje, peć dobije signal, automatski se podiže grafitna štanga koja otvori ispust taline iz peći i kreće lijevanje. Grafitnu štangu vidimo na slici 6.3 [1].



Slika 6.3. Grafitna štanga-proces lijevanja u tijeku (*fotografirano 5.2.2016*)

Nakon što završi lijevanje jednog kalupa stroj dobije signal od peći da može krenuti sljedeći kalup na lijevanje. PMC i SBC odlivene kalupe prenosi do transportera gdje se bala raspada [1]. Na slici 6.4 vidimo rashladnu liniju na kojoj se kalupi hlade.



Slika 6.4. Rashladna linija (*fotografirano 5.2.2016*)

Pijesak propada na traku ispod transportera, a odlijevak se šalje preko transportera do čistilica [1]. Ulaz i izlaz čistilice vidimo na slici 6.5. Sa čeličnom sačmom odlijevak se sačmara (udara) da bi se odstranio zaostali pijesak s odlijevka i dobila glatka površina odlijevka.



Slika 6.5. Ulaz i izlaz čistilice odlijevaka (fotografirano 5.2.2016)

6.2 Tehnološki proces kod kalupovanja

Kod kalupovanja parametre koje pratimo su razmak između grijaćih ploča, visina i debljina, model ploče, pritisak prešanja, stlačivost, pritisak upucavanja pijeska u komoru, pritisak prijanjanja, pozicija držača bala, vrijeme prskanja modela, temperatura grijaćih ploča, temperatura rashladne vode peći za lijevanje [1].

Parametri koje pratimo kod lijevanja su kemijska analiza taline, temperatura taline pri lijevanju, vrijeme lijevanja i količina dodanog cjepiva [1].

Kalupna mješavina, talina i cjepivo direktno ulaze u proces. Cjepivo se stavlja kao dodatak talini da se postigne željena mikrostruktura [1].

Neizravno u proces ulaze odstranjivač troske i sredstvo za podmazivanje modela. Na izlazu dobivamo odlijevak od sivog lijeva i uljevni sustav. Popratni proizvod je povratni lijev i troska [1].

7. OBRADA ODLIJEVAKA

Odljevci se obrađuju brušenjem i bušenjem. Brušenje odljevka vidljivo je na slici 7.1. Brušenjem se odstranjuju svi nepotrebni dijelovi na odljevku:

- srhovi
- ulijevni sustavi
- sustavi za odplinjavanje



Slika 7.1. Brušenje odljevka (*fotografirano 5.2.2016*)

Nakon toga odljevci idu na bušenje. Bušenje se radi prema crtežima za bušenje provrta koji su potrebni za sklapanje peći u gotov proizvod.

Poslije bušenja odljevci se bojaju ili emajliraju ovisno o vrsti proizvoda. Za emajliranje se koristi prolazna tunelska peć za pečenje emajla gdje se radi površinska zaštita odljevaka namijenjenih za peći i štednjake. U sklopu montaže se nalazi pet linija za montažu na kojima se montiraju peći, štednjaci i kamini. Montažna linija vidljiva je na slici 7.2.



Slika 7.2. Linija montaže gotovih proizvoda (*fotografirano 5.2.2016*)

8. NAPAЈANJE POGONA PLAMEN d.o.o

Za napajanje električnom energijom poduzeća koristi se transformatorska stanica 110/10 kV. Navedena stanica je čvorna točka napajanja energijom pogona jer je na 10 kV postrojenje u transformatorskoj stanici spojen energetska transformator T1 nazivne snage 20 MVA. Srednjenaponsko postrojenje čini 12 sklopnih blokova 10 kV, a distribucija električne energije se vrši prema TS 10/0.4 DISA, TS 10/0.4 LJEVAONICA, RS 10 kV NOVA PEĆ. U svrhu toga ugrađeni su distribucijski sklopni blokovi koji imaju mogućnost daljinskog upravljanja s kojeg idu odvođi za napajanja svih trošila poduzeća, transformator vlastite potrošnje nazivne snage 100 kVA, niskonaponski razvođi za napajanje pomoćnim izmjeničnim i istosmjernim naponom 220 V istosmjerno. Mjerenje potrošnje električne energije nalazi se u 110 kV polju u TS 110/35/10 kV [4].

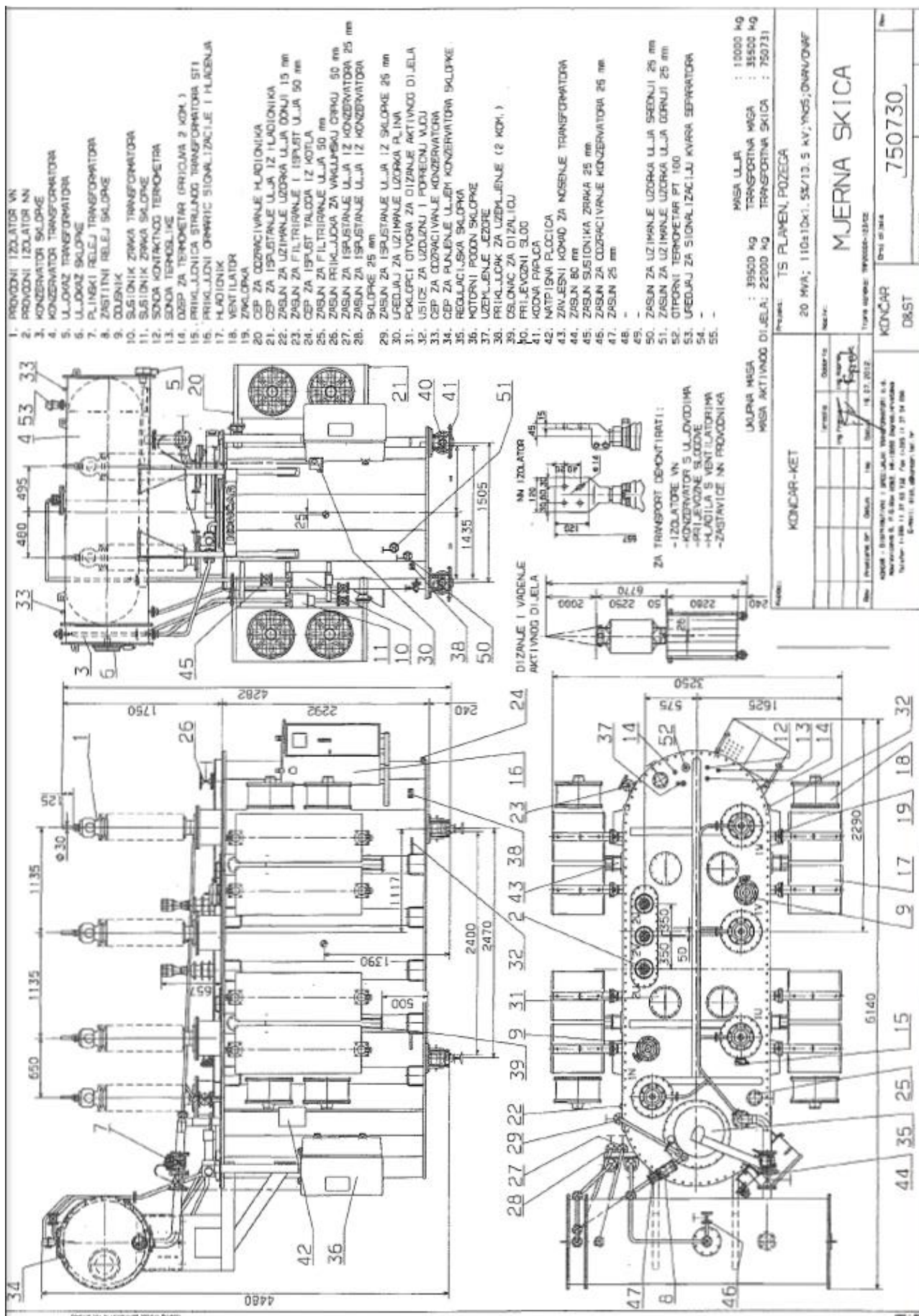
8.1 Energetska transformator T1

Ugrađeni transformator je trofazni dvonamotni uljni energetska transformator 110/10(20) kV. Nazivna snaga je 20 MVA. Projektiran je za trajno opterećenje nazivnim naponom uz uvjet da nadtemperatura namota ne pređe 65 K, a nadtemperatura ulja ne pređe 60 K. Način hlađenja je ONAN/ONAF. Prirodno hlađenje do 12 MVA snage tereta. Nakon toga pale se ventilatori. Za regulaciju visokonaponske strane napona koristi se regulacijska sklopka. Ona omogućava vrijednosti napona $110 \text{ kV} \pm 100 \times 1,5 \% / 10,5 \text{ kV}$. Za pogon sklopke koristi se motorni pogon sa svim odgovarajućim i signalnim uređajima, a omogućeno je i ručno upravljanje pomoću odgovarajuće ručice [2].

Jezgra transformatora je troskupna, izrađena od hladnovaljanog orijentiranog čeličnog lima, malih specifičnih gubitaka, debljine 0,3 mm. Limovi su obostrano izolirani anorganskom izolacijom. Anorganska izolacija je otporna na utjecaj transformatorskog ulja koja ne mogu mijenjati svojstva pod utjecajem temperatura koje se mogu pojaviti u transformatoru kod pogona [2].

Namoti transformatora izrađeni su od bakra, standardne kvalitete i vodljivosti izoliranog višeslojnim opletom visokokvalitetnog natron papira. Letvice upotrebljene u rashladnim kanalima osiguravaju potrebnu cirkulaciju ulja kroz namote transformatora. Prije punjenja transformatora uljem namoti i izolacija su podvrgnuti vakuurom sušenju. Priključci namota napravljeni su od izoliranog bakrenog užeta. Da ne dođe do pomicanja, priključci su pričvršćeni držačima koji su napravljeni od izolacijskog materijala [2].

Kotao transformatora načinjen je od međusobno zavarenih čeličnih ploča. Mehanički je dimenzioniran da izdrži naprezanja zbog primjene 100 %-tnog vakuuma tijekom punjenja transformatora uljem ili zbog sušenja aktivnog dijela u kotlu. Na kotlu se nalaze ušice za kompletno dizanje transformatora, podloge za hidraulične dizalice i ušice preko kojih se transformator može pomicati povlačenjem. Na dnu se nalaze kotači pomoću kojih je moguće pomicanje transformatora u dva međusobno okomita pravca. Kod pomicanja transformatora povlačenjem preporučuje se demontirati konzervator i radijatore. Radijatori za hlađenje su, pomoću prirubnica preko zaklopki, spojeni na stranicu kotla. Na vrhu kotla je prirubnica na kojoj je učvršćen poklopac transformatora. Između poklopca i prirubnice kotla je uljostalna brtva. Na poklopcu transformatora nalaze se džepovi za termometar, vodič za uzemljenje jezgre, priključne kutije strujnih transformatora, odušnik, zasun za filtriranje, priključak za vakuum pumpu, glava preklopke i visokonaponski vodiči, dok su niskonaponski vodiči smješteni na kotlu. Iznad kotla nalazi se konzervator kompletno ispunjen uljem. On omogućava da je kotao uvijek ispunjen uljem neovisno o temperaturi ulja. Na bočnim stranama konzervatora su magnetski uljokazi. Jedan služi za kontrolu ulja u transformatoru, drugi za kontrolu ulja u sklopici. Transformatorsko ulje služi kao hlađenje i izolacija. Tijekom rada potrebno je kontrolirati karakteristike ulja [2]. Mjerna skica transformatora prikazana je na slici 8.1.



Slika 8.1. Mjerna skica transformatora [2]

8.2 Zaštitni uređaji transformatora

Zaštitni uređaji služe za sprječavanje oštećenja transformatora zbog unutarnjih kvarova. Unutarnji kvarovi transformatora su vidljivi preko električnih lukova koji se pojavljuju ili pregrijavanjem ulja ili namota. Kvarovi najčešće nastaju oštećenjem izolacije, kratkim spojem između namota ili preopterećenjem. Buchholtzov relej reagira na prisutnost plina u ulju ili na naglo strujanje ulja. Nalazi se u uljovodu koji spaja konzervator i kotao. Zaštitni relej sklopke nalazi se između glave regulacijske sklopke i dijela konzervatora koji pripada ulju iz sklopke. Kontaktni termometar pokazuje temperaturu ulja na vrhu. Sonda kontaktnog termometra smještena je u džepu za termometar. Džep za termometar mora biti napunjen uljem do 30 mm od vrha. Termometar se sastoji od četiri kontakta kod kojih dva služe za upravljanje hlađenjem, a ostala dva za alarm i isklop. Temperatura namota se dobiva preko sonde koja šalje informaciju o temperaturi ulja na vrhu kotla i grijaćeg elementa koji se napaja iz strujnog transformatora. Odušnik štiti transformator od jakog pritiska ulja unutar kotla. Uljokazi pokazuju razinu ulja u sklopki i transformatoru. Opremljeni su za prikazivanje minimalne i maksimalne razine ulja [2].

U tablici 8.1. dani su tehnički podaci o transformatoru.

Tablica 8.1. Tehnički podaci transformatora [3]

Nazivna snaga	20 MVA
Nazivna frekvencija	50 Hz
U praznom hodu	110 kV±100x1,5 %/10,5 kV
Grupa spoja	YNd5
Izolacija namota nul-točke:	
Visokonaponska strana	izolacija za puni napon
Niskonaponska strana	izolacija za puni napon
Način hlađenja	ONAN /ONAF (60/100 %)
Mjesto montaže	vanjska montaža
Nadmorska visina	<1000 m
Najviša temperatura okoline	40 °C
Najniža temperatura okoline	-25 °C
Prosječna godišnja temperatura okoline	12 °C
Naponi u praznom hodu:	
Visokonaponska strana	110 kV
Niskonaponska strana	10,5 kV
Najviši napon mreže:	
Visokonaponska strana	123 kV
Niskonaponska strana	12 kV
Regulacija napona vrši se pod teretom na visokonaponskoj strani u zvjezdištu	

Opseg regulacije	±15,00 %
Broj koraka	20 (±10x1,5 %)
Broj položaja	21

Napon kratkog spoja visokonaponske strane- niskonaponske strane treba biti 11 % s tolerancijom ±7,5 %. Struja praznog hoda kod nazivnog napona i nazivne frekvencije iznosi 0,3 % [3].

Priključci transformatora [3]:

- Visokonaponska strana- kondenzatorski vodiči ulje-zrak za vanjsku montažu
- Nultočka visokonaponske strane- kondenzatorski vodič ulje-zrak za vanjsku montažu
- Niskonaponska strana- keramički vodiči ulje-zrak za vanjsku montažu

Gubici praznog hoda kod nazivnog napona manji su od 20 kW. Gubici opterećenja kod 75 °C pri nazivnoj snazi i nazivnom naponu su manji od 120 kW. Gubici ventilatora su manji od 2,5 kW [3].

9. PRIMARNA OPREMA 110 kV POSTROJENJA

U primarnu opremu 110 kV postrojenja ulaze prekidači, rastavljači, mjerni transformatori, odvodnici prenapona i kabelska kanalizacija.

9.1 Prekidači

Ugrađeni su trolpolni SF₆ prekidači tipa 3APIFG – 123 kV SIEMENS [3,6]. Njihove karakteristike dane su tablicom 9.1.

Tablica 9.1. Proizvodne karakteristike prekidača [3]

Za vanjsku montažu	
Nazivni napon	123 kV
Nazivni stupanj izolacije	123 Si230/550
Nazivna trajna struja	2000 A
Nazivna kratkotrajno podnosiva struja	40 kA
Nazivna vršna podnosiva struja	100 kA
Nazivno trajanje kratkog spoja	3 s
Nazivna struja prekidanja kratkog spoja	40 kA
Seizmička otpornost prekidača	0,5·g
Nazivni prijelazni povratni napon za kratke spojeve na priključnicama aparata	211 kV
Faktor prvog pola	1,5
Nazivna uklopna struja kratkog spoja	100 kA
Nazivni slijed operacija O-0,3 s-CO-3 min-CO ili CO-15 s-CO	
Nazivne karakteristike za bliski kratki spoj	141 kV
Brzina porasta	2 kV/μs
Nazivna struja prekidanja pri opoziciji faza	10 kA
Nazivne struje prekidanja neopterećenog kabela	140 A
Nazivni podnosivi izmjenični napon efektivne vrijednosti kod 50 Hz (prema zemlji, preko kontaktnog razmaka i između polova)	230 kV
Nazivni podnosivi udarni napon (prema zemlji, preko kontaktnog razmaka i između polova)	550 kV
Klizna staza prema zemlji	3620 mm
Klizna staza kod otvorenih kontakata	3620 mm
Vrijeme uklopa	57±6 ms
Vrijeme isklopa	32±4 ms
Ukupno vrijeme isklopa kod 50 Hz	50 ms

Mrtvo vrijeme (trajanje pauze)	300 ms
Nazivni tlak plina SF₆ pri 20 °C	6 bara
Signal za gubitak plina SF₆	5,2 bara
Motornoopružni pogonski mehanizam	
Napajanje motora	220 V DC
Upravljački napon	220 V DC
Broj isklonih svitaka	3
Broj uklopnih svitaka	1
Snaga uklopnog i isklonog magneta	300 W po svitku
Grijači (s kontrolom rada grijača)	230 V, 50 Hz
Signalna sklopka za 10 A trajne struje pri 220 V DC	
Slobodni kontakti (radni/mirni/prolazni)	9/9/1
Brojač prorade (očitanje bez otvaranja vrata pogona)	
Standardne Al priključne ploče	
Mjerna skica prekidača broj	3HM 427-14704-002
Shema prekidača broj	3HS 458 00223 294

9.2 Mjerni transformatori

Koriste se kombinirani mjerni transformatori za vanjsku montažu. Imaju porculansko kućište, klizne staze duljine 3075 mm. Najviši pogonski napon je 123 kV. Nazivni napon je 110 kV. Nazivna frekvencija je 50 Hz, stupanj izolacije 123 Si 230/550 kV. Primarni priključci su Ø40×125 napravljeni od bakra. Nazivna trajna termička struja je $1,2 I_n$, nazivna kratkotrajna struja I_{th} / I_{din} je 40/100 kA. Nazivni naponski faktor iznosi 1,5/30 s [3].

Karakteristike jezgri strujnih transformatora su [3]:

- 1. jezgra: 2×150/1 A; 5 VA; 0,2S; Fs10
- 2. jezgra: 2×150/1 A; 15 VA; 0,2S; Fs10
- 3. jezgra: 2×150/1 A; 30 VA; 5P30; $R_2 \leq 6 \Omega$
- 4. jezgra: 2×150/1 A; 30 VA; 5P30; $R_2 \leq 6 \Omega$
- 5. jezgra: 2×150/1 A; 30 VA; 5P30; $R_2 \leq 6 \Omega$

Karakteristike namota naponskih transformatora [3]:

- a) 1. namot: $\frac{110}{\sqrt{3}}, \frac{0,1}{\sqrt{3}}$ kV, 10 VA; klasa 0,2

b) 2. namot: $\frac{110}{\sqrt{3}}, \frac{0,1}{\sqrt{3}}$ kV, 15 VA, klasa 0,5

c) 3. namot: $\frac{110}{\sqrt{3}}, \frac{0,1}{\sqrt{3}}$ kV, 50 VA, klasa 3P

9.3 Odvodnici prenapona

Odvodnici prenapona imaju karakteristike prikazane tablicom 9.2.

Tablica 9.2. Proizvodne karakteristike odvodnika prenapona [3]

Vrsta odvodnika	metaloksidni
Smještaj	za vanjsku montažu
Nazivni napon mreže	110 kV
Nazivna frekvencija mreže	50 Hz
Maksimalni napon mreže U_m	123 kV
Nazivni radni napon U_r	96 kV
Maksimalni trajni radni napon U_c	77 kV
Kratkotrajni podnosivi napon mrežne frekvencije (1 min, 50 Hz)	266 kV
Podnosivi udarni napon (1,2/50 μs)	571 kVp
Duljina klizne staze	3820 mm
Maksimalni preostali prenapon U_{res} za 10 kA 8/20 μs	226 kVp
Nazivna struja odvođenja (IEC)	10 kA
Priključak stezaljka za uže	
Priključak za uzemljenje	
Izolacijska baza	4 rupe \varnothing 18 mm
Materijal izolatora	silikonski polimer
Tip: 3EL 2 096 – 2PJ31 – 4 XA2	SIEMENS

9.4 Rastavljači

Ugrađeni rastavljači su tropolni okretni, za vanjsku montažu. Polovi su raspoređeni paralelno [3].

Tehnički podaci o rastavljačima prikazani su u tablici 9.3.

Tablica 9.3. Tehnički podaci rastavljača [3]

Nazivni napon	123 kV
Nazivni stupanj izolacije	123 Si230/550
Nazivna trajna struja	1250 A
Nazivna kratkotrajno podnosiva struja	40 kA
Nazivna dopuštena udarna struja kratkog spoja	100 kA
Nazivno trajanje kratkog spoja	1 s
Nazivni podnosivi izmjenični napon efektivne vrijednosti kod 50 Hz	
a) Prema zemlji	230 kV
b) Na rastavnom putu	265 kV
Nazivni podnosivi udarni napon 1,2/50μs	
a) Prema zemlji	550 kV
b) Na rastavnom putu	630 kV
Duljina klizne staze minimalno	3075 mm
Elektromotorni pogon glavnih noževa tipa	MP5
Napajanje elektromotora	230 V, 50 Hz
Upravljački napon	220 V DC
Signalna sklopka za glavne noževe slobodni kontakti	8NO+8NC
Grijač 230 V, 50Hz	
Tip: CB – 123 – III – 12 KONČAR	

Oprema ugrađena u vanjsko 110 kV postrojenje zadovoljava sljedeće uvjete [3]:

- Maksimalna temperatura na suncu 60 °C
- Maksimalna temperatura u hladu 40 °C
- Minimalna temperatura -25 °C
- Srednja vrijednost atmosferskog tlaka 1010 hp
- Nadmorska visina manja od 1000 m
- Maksimalna brzina vjetra 30 m/s
- Maksimalna relativna vlažnost 10-90 %
- Maksimalna akceleracija potresa $a_{maks} = 0,25 \cdot g$

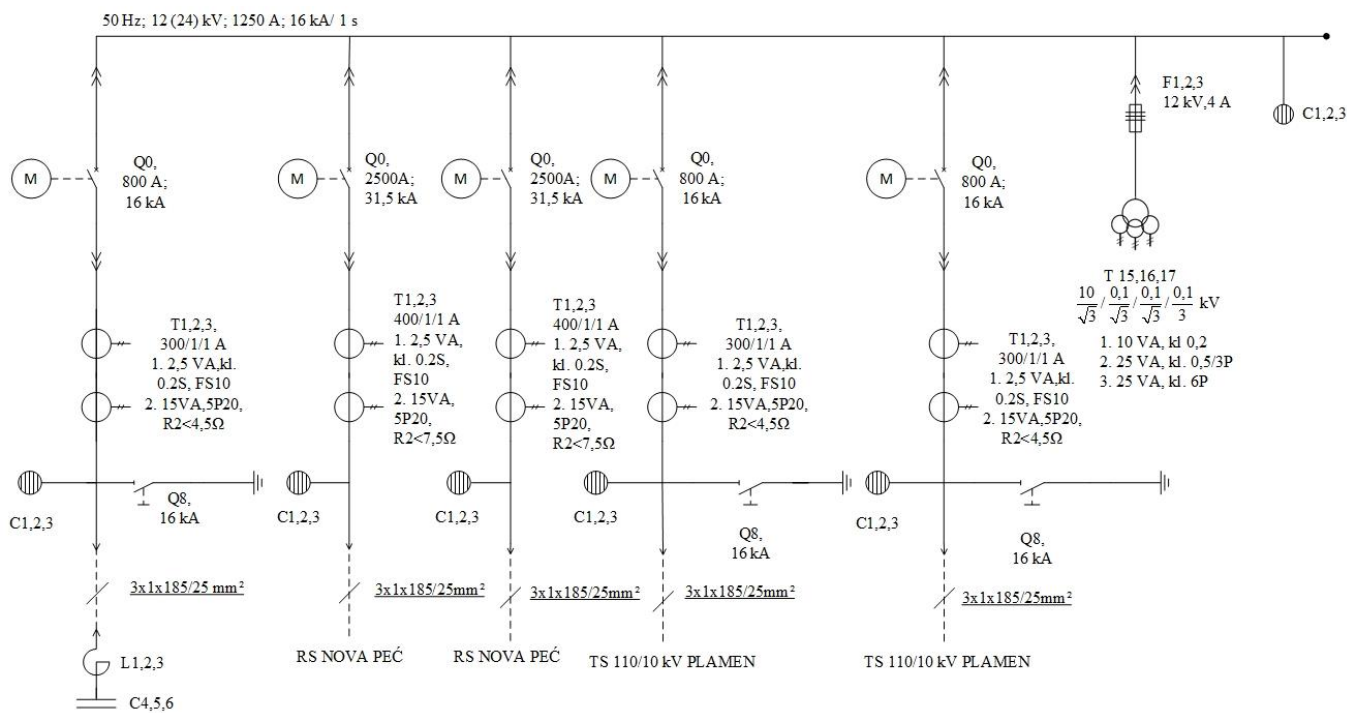
9.5 Kabelska kanalizacija

Za spajanje 10 kV postrojenja na transformatorsku stanicu TS 110/10 kV PLAMEN i energetskog transformatora T1 koristi se betonski kanal u kojeg su postavljeni energetski i signalno-upravljački kabeli. Na kabelski kanal stavljeni su betonski poklopci [3].

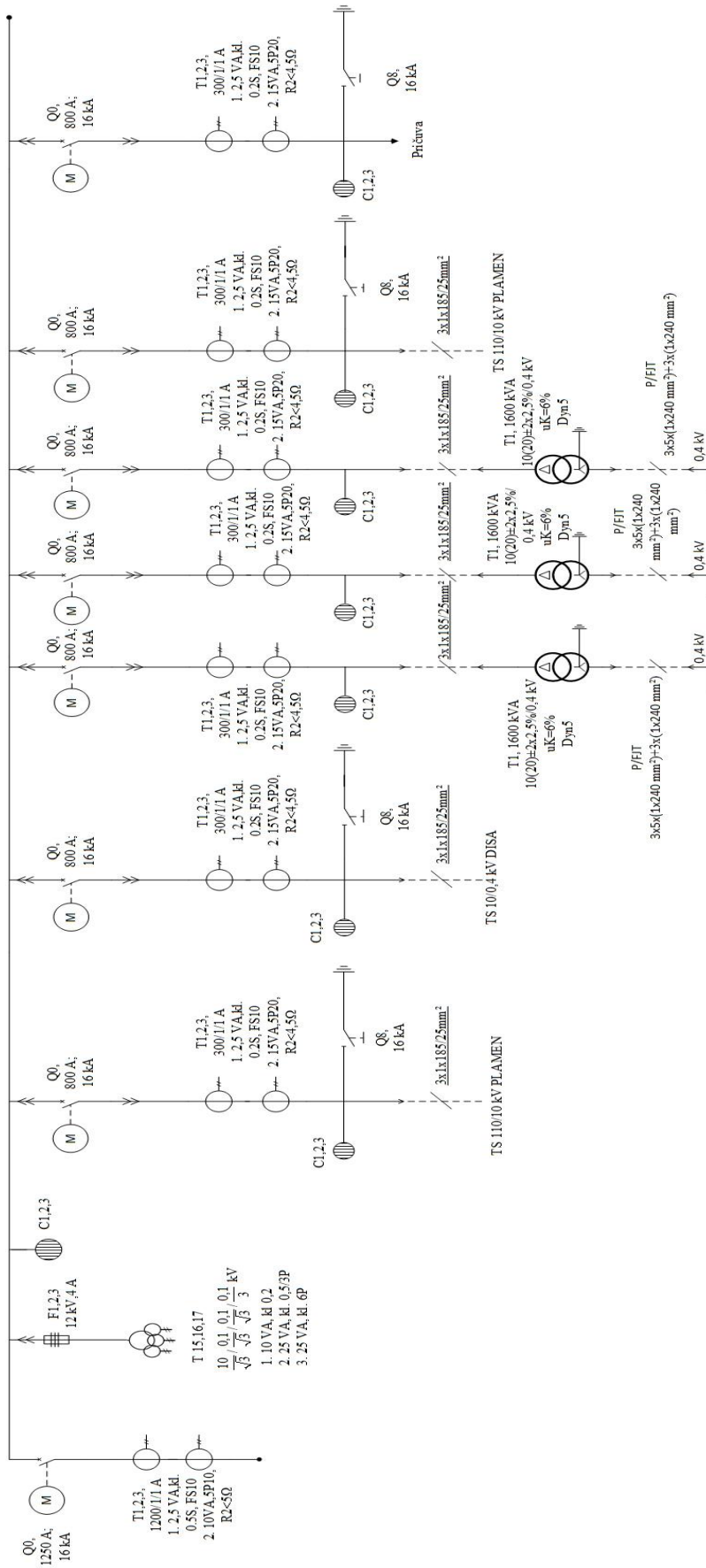
Za potrebe napajanja pogona osigurano je napajanje naponom od 10 kV. Kabelske veze koje su napravljene su [3]:

- 2×10 kV kabel TS PLAMEN – RS NOVA PEĆ
- 2×10 kV kabel TS PLAMEN – TS LJEVAONICA
- 10 kV kabel TS PLAMEN – TS DISA
- 10 kV kabel TS LJEVAONICA – TS DISA

Jednopolne sheme razvodne stanice 10 kV NOVA PEĆ i transformatorske stanice 10/0,4 kV LJEVAONICA prikazane su na slikama 9.1 i 9.2.



Slika 9.1. Jednopolna shema RS 10 kV NOVA PEĆ [12]



Slika 9.2. Jednopolna shema TS 10/0,4 kV LJEVAONICA [12]

Kabeli su postavljeni u zemlju. Kod prolaza ispod prometnica, prolaza ili ulaza kroz betonske konstrukcije kabeli se postavljaju kroz zaštitne cijevi [3].

9.6 Nadzor, upravljanje, blokade 110 kV polja

Sustav nadzora i upravljanja 110 kV postrojenja organiziran je na dvije razine: centar daljinskog upravljanja tvornice Plamen i razina objekta [3].

Funkcije nadzora upravljanja i zaštite su potpuno odvojene i nezavisne, te rade potpuno autonomno. Dodatno je za funkcije upravljanja i nadzora na razini objekta zadovoljen zahtjev za njihovu sigurnost i raspoloživost. To podrazumijeva da u slučaju ispada daljinskog nadzora i upravljanja ostanu raspoložive funkcije lokalnog nadzora i upravljanja na razini objekta. Pri tome se podrazumijeva da su funkcije nadzora i upravljanja na razini polja u tim situacijama uvijek raspoložive [3].

Razine upravljanja su organiziranje strogo hijerarhijski, te mora uvijek biti osiguran princip subordinacije obzirom na upravljanje, a nadzor je omogućen istovremeno na svim razinama. Ovaj princip se primjenjuje u svim načinima rada (lokalno i daljinski) što se ostvaruje posebnom preklopkom za izbor načina rada, a nalazi se u ormaru sekundarne opreme [3].

Izbor mjesta upravljanja podijeljen je na [3]:

1. Ormar sekundarne opreme (ulazno/izlazna jedinica i rezervno upravljačko mjesto)
2. Daljinsko upravljanje iz Centra za daljinsko upravljanje poduzeća Plamen

U prvom slučaju upravljanje je izvedeno s ormara sekundarne opreme u zgradi TS 110/10 kV PLAMEN preko ulazno/izlazne jedinice polja tipa 6MD66. Rezervna upravljačka ploča se koristi samo u slučaju kvara ulazno/izlazne jedinice korištenjem posebnog ključa kojim se preklopka postavi na rezervni upravljački panel. Navedenim načinom aparatima se upravlja bez blokade. Uključenjem ovog načina rada dobiva se signalni i upravljački napon na samu upravljačku ploču, te se signalizira prema nadležnom centru. Ovaj način rada se koristi samo kod izvanrednih situacija ili kod slučajeva nemogućnosti drugih načina upravljanja [3].

U drugom slučaju se podrazumijeva redovan pogon i predstavlja način rada daljinskog upravljanja i nadzora iz Centra za daljinsko upravljanje podzeća Plamen. Jedinica polja tipa 6MD66 ima sljedeće karakteristike [3]:

- kompaktna ulazno/izlazna jedinica polja za samostalnu ugradnju
- kućište 19“((1/17XP20))
- jedinica namijenjena za ugradnju u visokonaponska postrojenja prijenosne mreže
- pomoćno napajanje 220-250 V
- prednji RS232 port za lokalnu komunikaciju
- komunikacija po IEC 60870-5-103

Ekran s raspoloživim prikazima [3]:

- jednopolne sheme polja
- stanja svih ulaza
- trenutnih mjernih vrijednosti svih mjernih veličina
- liste događaja (promjena stanja svih ulaza i izlaza) u tom polju za protekli period
- dijagnostika same ulazno/izlazne jedinice
- na ekranskim prikazima HMI je na hrvatskom jeziku (osim dijagnostike)
- indikacija ispravnosti rada na 14 LED dioda
- prikaz svih aparata mora biti usklađen sa usvojenim principima HEP-OPS d.o.o
- ugrađena tastatura
- 4 programibilne systemske tipke
- dvije preklopke s funkcijama biranja razine upravljanja LOK/DAL i načina rada sa ili bez blokada

Ugrađeni komandno/signalno/mjerni moduli [3]:

- 32 jednostruke komande
- 1 life kontakt
- 50 jednostrukih signalizacija
- 3 ulaza za mjerenja struje (1 A)
- 4 ulaza za mjerenje napona 100 V
- 2 ulaza za priključak mjernih pretvornika (20 mA)
- signalni napon 220 – 250 V

Mjerenja [3]:

- struje u svakoj fazi i I_0 primarno, sekundarno I_n
- svi linijski naponi
- svi fazni napon i U_0
- radnu, jalovu i prividnu snagu
- faktor snage
- frekvencija
- energija (radna i jalova)
- točnost mjerenja klasa 0,5
- funkcija sinkročeka
- mogućnost autonomnog rada
- formiranje složenih/izvedenih signala
- formiranje izračunatih mjerenja
- autodijagnostika
- funkcija blokada razine polja i postrojenja
- za svaku od funkcija (upravljanje, blokade i sinkroček) posebno mogućnost premoštenja uz automatsku registraciju tog događaja za svaku od funkcija (upravljanje, blokade i sinkroček) posebno mogućnost premoštenja uz automatsku registraciju tog događaja,
- on-line parametriranje

Oprema rezervne upravljačke ploče [3]:

- jednopolna slijepa shema polja sa svim aparatima u polju
- izrađena na ploči od lima i učvršćena na zakretnom okviru
- komandno potvrdne sklopke sa svjetlosnom signalizacijom
- preklopka s ključem za omogućavanje upravljanja s rezervne upravljačke ploče
- pokazivači položaja aparata
- voltmetar
- ampermetar
- preklopka lokalno/daljinski način rada

Električne komande su izvedene tako da je moguće upravljanje samo s jednog mjesta upravljanja. Ovaj princip se provodi u svim načinima rada (lokalno, daljinski) [3].

Kod izrade rješenja i odabira signalno-upravljačkih kabela i načina njihovog polaganja korištene su IEC norme i druge preporuke u svezi mehaničke i električne zaštite. Posebna pažnja je posvećena elektromagnetskoj kompatibilnosti sekundarne opreme u visokonaponskom postrojenju zbog smanjenja potencijalnih elektromagnetskih smetnji i njihova dovođenja u podnosive granice. Sustav je koncipiran na način da kvar dijela sustava ne poremeti ispravan rad sustava u cjelini. U svakom trenutku osiguran je integritet podataka i spriječen je gubitak. Kvar pojedine komponente ili modula unutar uređaja ne uzrokuje kvar cijelog uređaja niti izdavanje krive komande, odnosno procesa koji se nadzire ili upravlja. Nije moguće izdavanje više od jedne komande ili izdavanje nove komande dok prethodna nije uspješno izvršena ili otkazana [3].

Za slučaj kvara upravljačke jedinice polja i nemogućnosti upravljanja poljem izvedena je rezervna upravljačka ploča. Nalazi se na limenoj ploči koja se montira na zakretni okvir ormara i komandno potvrdnim sklopkama sa svjetlosnom signalizacijom. Na panelu je ugrađena preklopka s ključem za omogućavanje upravljanja s rezervne upravljačke ploče dotičnog polja. Upravljanje s rezervne upravljačke ploče izvedeno je direktno na visokonaponske sklopne aparate bez blokada i pri tome se pretpostavlja puna odgovornost pogonskog osoblja prilikom izvođenja svakog manevra. U normalnom pogonu rezervna upravljačka ploča je bez napona. Zakretanjem sklopke s ključem dovodi se napon i omogućava upravljanje, što se obavezno mora dojaviti i signalizirati. Komunikacija za potrebe sustava nadzora, upravljanja, zaštite i mjerenja riješena je pomoću optičkih veza i komunikacije vrlo visoke raspoloživosti i kvalitete [3].

10. PROIZVODNJA I RAZVOD ISTOSMJERNOG NAPONA

Izveden je sustav napajanja od 220 V, tipa YLH 220, proizvođača KONČAR, s tiristorskim ispravljačima i VRLA-AGM akumulatorskom baterijom, i istosmjernim razvodom sa selektivnom zaštitom izvedenom u 3 stupnja. Ovaj sustav služi za besprekidno napajanje specifičnih istosmjernih trošila u TS 110/10 kV PLAMEN, čiji je pouzdan rad od velike važnosti, u ovom slučaju za napajanje primarne i sekundarne opreme 110 kV postrojenja, 10 kV postrojenja, opreme 0,4 kV postrojenja i nužne rasvjete [10].

Princip besprekidnosti napajanja temelji se na istovremenom napajanju paralelno spojenih trošila te punjenju i održavanju akumulatorske baterije. U slučaju ispada mreže i prekida rada ispravljača baterije bez prekida preuzimaju napajanje priključenih trošila [10].

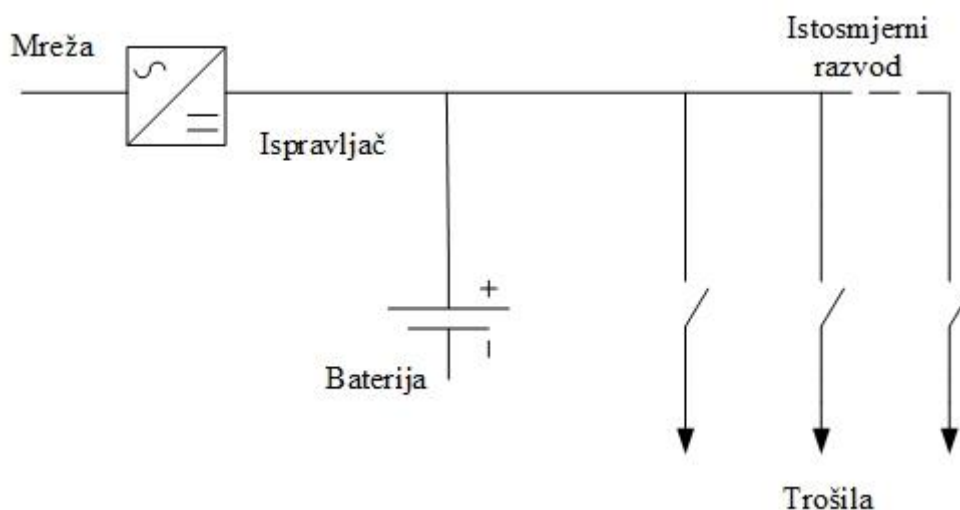
Budući da se zbog djelovanja većeg broja motora očekuju u niskonaponskoj mreži veća odstupanja od idealnog sinusnog napona koja su karakterizirana brzim kolebanjem napona (flikerima), pojavom viših harmonika i lošim faktorom snage potrebno je ugraditi tiristorske ispravljače koji su pouzdaniji u ovakvim primjenama. Ugrađena su 2 modula od 40 A, pri čemu je jedan od njih u redundantnom radu (pričuvni ispravljač) [10].

Najvažnije odlike sustava su [10]:

- integrirana izvedba (ispravljači, izmjenični razvod, akumulatorska baterija, istosmjerni razvod centralni razvod, upravljanje)
- redundantni paralelni rad i selektivna zaštita ispravljača- povećana pouzdanost zbog zalihosti
- mikroprocesorski nadzor i upravljanje
- modularna-izvlačiva konstrukcija, mogućnost jednostavnog servisiranja (veća pouzdanost, manji troškovi)
- odlične statičke i dinamičke izlazne karakteristike
- jednostavno povećanje nazivne izlazne struje
- hermetički zatvorene olovne baterije
- kvalitetna i detaljna daljinska signalizacija
- prirodno hlađenje zrakom

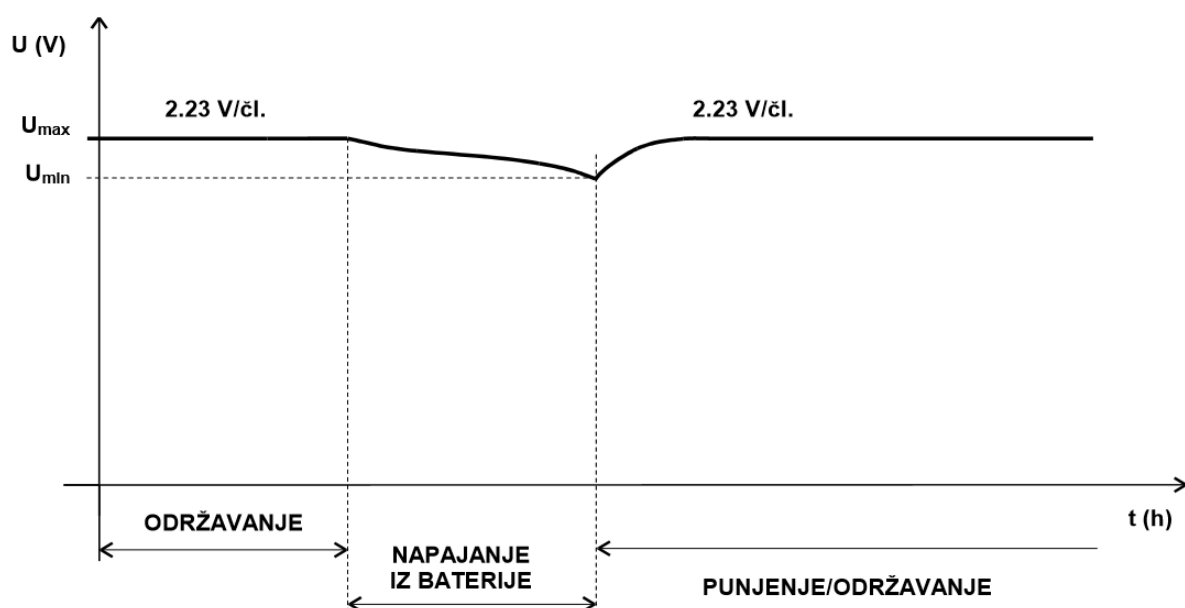
Sustav je napravljen za izravan princip napajanja trošila, odnosno za trošila s dozvoljenim odstupanjem napona napajanja. To dovodi do zaključka da će ovisno o režimu rada sustava, napon trošila varirati između minimalnog napona pražnjenja i maksimalnog napona punjenja baterije [10].

Princip izravnog napajanja prikazan je na slici 10.1.



Slika 10.1. Princip izravnog napajanja trošila [10]

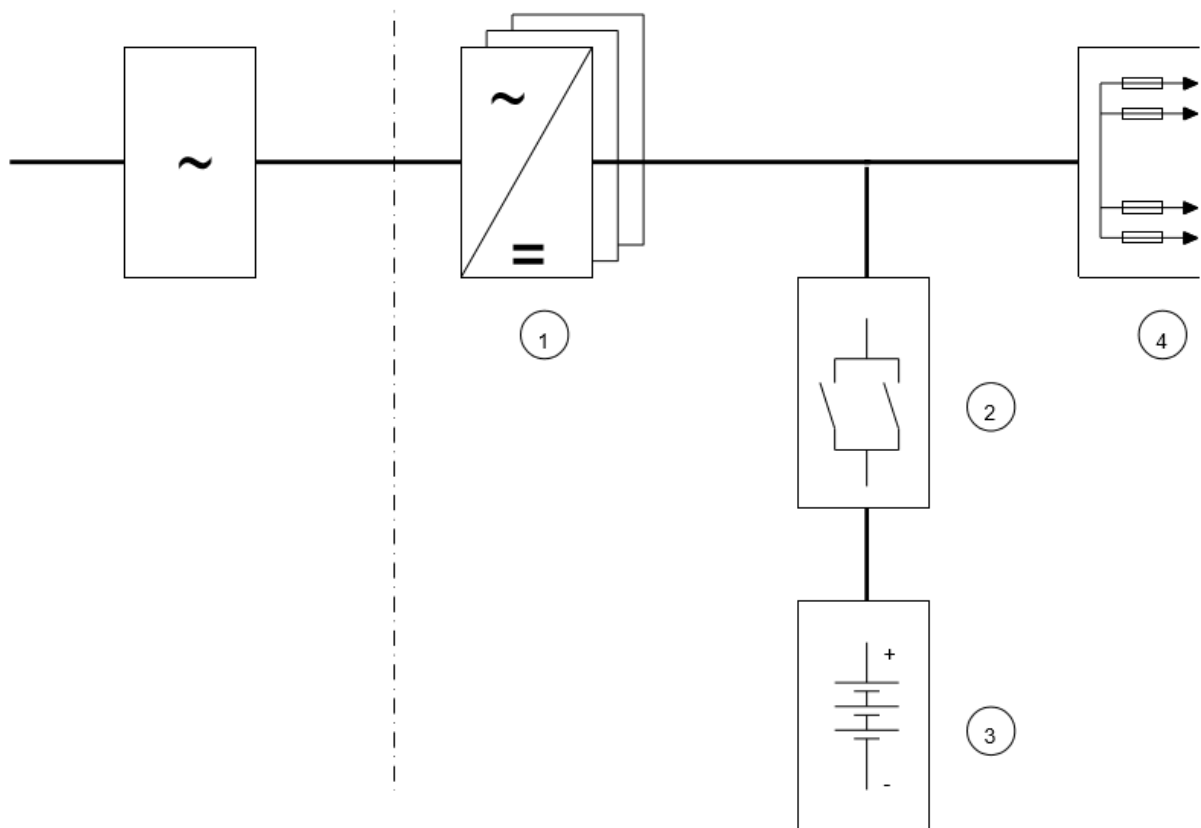
Trošila su spojena paralelno i spojena direktno priključena na izlazni napon sustava koji je prilagođen naponu održavanja i punjenja priključene akumulatorske baterije [10]. Izlazni napon s ugrađenim akumulatorskim baterijama prikazan je na slici 10.2.



Slika 10.2. Izlazni napon sustava pri radu s akumulatorskim baterijama [10]

Način punjenja akumulatorske baterije odabire se preklopkom za odabir režima punjenja. Normalan način punjenja akumulatorske baterije je "održavanje". Postavljeni napon na izlazu iz ispravljača tijekom održavanja je 2,27 V/čl. Taj napon automatski se korigira temperaturnom regulacijom izlaznog napona ispravljača u odnosu na temperaturu okoline. Brzo punjenje se vrši naponom 2,33 V/čl (s mogućnošću podešenja do 2,4 V/čl) i odabire se u iznimnim slučajevima kada se želi ubrzati vrijeme punjenja ili se želi izvršiti izjednačenje napona na pojedinim baterijskim člancima. Ovaj režim punjenja treba vršiti samo uz nazočnost stručne osobe i ne smije trajati duže od 72 sata [10].

Osnovni dijelovi sustava prikazani na slici 10.3 su ispravljači (1), zaštita od preopterećenja i kratkog spoja (2), akumulatorske baterije (3) i istosmjerni razvod (4) [10].



Slika 10.3. Osnovni dijelovi istosmjernog sustava [10]

U normalnom radu se napon preko mrežnog razvoda dovodi na ispravljače sustava. Ispravljači sustava pretvaraju mrežni napon u istosmjerni, kojim istovremeno nadopunjavaju pripadnu bateriju i napajaju priključena trošila preko istosmjernog razvoda. Ispravljači sustava rade u redundantnom paralelnom radu uz ravnomjernu raspodjelu tereta. Pri eventualnom kvaru neispravni ispravljač se isključuje, a drugi nastavlja napajati trošila i bateriju. Princip zalihosti izlazne snage omogućuje maksimalnu pouzdanost napajanja. U slučaju priključenja dodatnih paralelnih ispravljača moguće je jednostavno povećanje nazivne izlazne snage sustava. Akumulatorska baterija je priključena u sustav kao rezervni izvor istosmjernog napajanja, koji bez prekida preuzima napajanje trošila u slučaju ispada mrežnog napona, ili u slučaju kvara ispravljačkih jedinica [10].

U sklopu sustava ugrađena je centralna mikroprocesorska upravljačka jedinica koja nadzire sva radna stanja pojedinih dijelova sustava i upravlja njima. Upravljačka jedinica prikuplja podatke, obrađuje ih, prosljeđuje na zaslon sinoptičke ploče, te na sve adrese lokalne i daljinske signalizacije. Sinoptička ploča na prednjoj strani predstavlja upravljačku ploču s digitalnim zaslonom, koji korisniku daje sve potrebne informacije o stanju sustava [10].

10.1 Osnovni dijelovi ispravljača

Osnovni dijelovi ispravljača su [10]:

- ulazni transformator
- ispravljački most
- izlazni filter
- mjerne jedinice
- upravljačke jedinice
- impulsno okidne jedinice
- relejne jedinice

Ulazni trofazni transformatoru u DY spoju predviđen je za galvansko odvajanje ispravljača od mreže, te za prilagođavanje razine napona mreže optimalnom naponu napajanja ispravljačkog mosta [10].

Ispravljački punoupravljivi, trofazni tiristorski most pretvara sekundarni (izmjenični) napon ulaznog transformatora u istosmjerni napon čiji se iznos može mijenjati unutar širokih granica. Okidne impulse most dobiva iz impulsno okidne jedinice čiji rad regulira upravljačka jedinica.

Zaštita od komutacijskih prenapona postiže se paralelno spojenim RC članovima. Za zaštitu tiristorskog mosta od smetnji i prenapona iz mreže koristi se odvodnik prenapona nazivne struje odvođenja 8 kA [10].

Izlazni filter je LC filter odabran tako da valovitost izmjenične komponente izlaznog istosmjernog napona bude znatno ispod dopuštenih vrijednosti, da se ne ugrozi niti jedno osjetljivo trošilo, a niti priključena baterija jer izlazni istosmjerni napon ispravljačkog mosta sadrži 6 pulsnu izmjeničnu komponentu čiji iznos premašuje dopuštene vrijednosti i prema zahtjevima trošila i prema zahtjevima hermetički zatvorene baterije. Zbog toga je napon potrebno filtrirati [10].

Da bi se radom ispravljača moglo upravljati potrebno je precizno mjeriti njegov izlazni napon i izlaznu struju. To se postiže mjernim sondama ugrađenim iza izlaznog filtera ispravljača. Dobiveni signali prenose se do upravljačke jedinice, preko koje se zatvaraju osnovne petlje ispravljača. Mjerna jedinica omogućuje i priključenje digitalnog ampermetra i voltmetra za neposredno očitavanje izlaznih parametara ispravljača [10].

Upravljačka jedinica je namjenjena za upravljanje, nadzor i zaštitu. Na temelju povratnih informacija iz energetskog dijela, jedinica regulira okidne impulse za upravljanje tiristorskog mosta, te formira signale za daljinsku i svjetlosnu signalizaciju stanja uređaja [10].

Upravljačka jedinica omogućuje [10]:

- stabilizaciju i podešenje izlaznog napona
- promjenu režima punjenja
- dinamičko i statičko strujno opterećenje
- raspodjela struja u paralelnom radu
- svjetlosnu signalizaciju stanja uređaja
- daljinsku signalizaciju kvara

Regulacija izlaznog napona i struje ispravljača izvedena je kaskadnim regulatorom koji djeluje po vanjskoj povratnoj vezi po naponu i po unutarnjoj povratnoj vezi po struji. Bržom podređenom regulacijskom petljom izvedena je regulacija izlazne struje ispravljača, dok je sporijom nadređenom petljom izvedena regulacija izlaznog napona ispravljača. Upravljačka jedinica sinkrono s priključenim naponom mreže, prema zadanim parametrima i signalima povratnih veza, šalje odgovarajuće povratne signale u impulsno okidnu jedinicu [10].

Na upravljačkoj jedinici ispravljača ugrađene su sljedeće zaštite [10]:

- zaštita ispada faze
- zaštita od preopterećenja
- zaštita izlaza od visokog odnosno niskog izlaznog napona

Prorada zaštite visokog izlaznog napona trajno isključuje ispravljač iz rada. U slučaju ispada faze ispravljač se samostalno isključuje, te po povratku sam uključuje. Zaštita od niskog izlaznog napona ne dovodi do blokade ispravljača nego se samo analizira [10].

Impulsno okidna jedinica u skladu sa upravljačkim impulsima iz upravljačke jedinice generira okidne impulse potrebne za upravljanje tiristorskim mostom [10].

Relejna jedinica namjerenja je za daljinsku signalizaciju rada ispravljača i njegovu daljinsku blokadu [10].

10.2 Ulazni parametri sustava

Akumulatorska baterija je dimenzionirana za 5-satni trajni rad bez nadopunjavanja. Pri provjeri akumulatorske baterije 220 V istosmjerno točno su definirani kriteriji i zahtjevi koji moraju biti zadovoljeni, pogotovo zbog primjene numeričke opreme za zaštitu, nadzor i upravljanje [10].

Izveden je sustav napajanja napona 220 V istosmjerno s tiristorskim ispravljačima i hermetički zatvorenom olovnom akumulatorskom baterijom predvidivog nazivnog kapaciteta 110 Ah smještenom u ormare zajedno sa sustavom. Princip besprekidnosti temelji se na istovremenom napajanju paralelno spojenih trošila i punjenju i održavanju akumulatorske baterije. U slučaju ispada mreže i prestanka rada ispravljača, napajanje priključenih trošila preuzima akumulatorska baterija [10].

Potrošnja istosmjernog razvoda određena je na temelju podataka o potrošnji opreme postrojenja TS 110/10 kV PLAMEN, te opreme pomoćnih pogona. Akumulatorska baterija se osim stalnim trošilima prazni i povremenim trošilima. Povremena trošila bitno utječu na izbor akumulatorske baterije na dva načina [10]:

1. Zbog povremene visoke struje pražnjenja, puno veće od nazivne struje 5-satnog pražnjenja, baterija se u ciklusima preopterećenja puno brže prazni. Uobičajeno je da se kod proračuna kapaciteta baterije, pražnjenje zbog povremenih opterećenja svede na 5-satno trajno pražnjenje baterije. Da bi se dobio što točniji rezultat koristi se faktor povećanja utjecaja na veličinu kapaciteta $f=8$, za sva povremena trošila s radom kraćim od 10 minuta. Za sva stalna i povremena trošila s vremenom trajanja rada dužim od 10 minuta uzima se faktor $f=1$.
2. Zbog velikih udarnih struja kod uključanja povremenih trošila koje se mogu pojaviti u najnezgodnijem trenutku, kad je baterija gotovo prazna ili radi u teškim uvjetima (temperatura okoline, starost baterije), dolazi do skokovitog pada napona na bateriji. To je razlog zašto se najniži napon baterije pri proračunu pražnjenja zbog trajnih potrošača treba odabrati viši od najniže dopuštenog (198 V) za veličinu skokovitog pada napona u najnezgodnijem slučaju.

10.3 Proračun opterećenja akumulatorskih baterija

Napon na sabirnicama glavnog razvoda sustava istosmjernog napona mora biti tijekom punjenja baterija cijelo vrijeme u granicama [10]:

$$U_{\text{bmaks}} \leq 242 \text{ V} \quad (10-1)$$

$$U_{\text{bmin}} \leq 198 \text{ V} \quad (10-2)$$

U proračunu potrebnog kapaciteta akumulatorske baterije faktor smanjenja kapaciteta baterije zbog starenja iznosi 0,8, a zbog sniženja temperature iznosi 0,85. Iz toga proizlazi ukupni faktor smanjenja kapaciteta baterije [10]:

$$f = 0,8 \cdot 0,85 \quad (10-3)$$

$$f = 0,68 \quad (10-4)$$

Ukupna ekvivalentna trajna potrošnja koja uključuje i utjecaj povremenih trošila, svedena na 5 sati, računa se po formuli ($5 \text{ h}=18000 \text{ s}$) [10]:

$$P_{\text{ut}} = \sum_{i=1}^n P_{\text{ti}} + \frac{\sum_{i=1}^k P_i \cdot t_i \cdot f_i}{18000} \quad (10-5)$$

gdje su [10]:

- P_{ut} - ukupna ekvivalentna trajna potrošnja (W)
- P_{ti} - trajna potrošnja i-tog potrošača (W)
- P_i - povremena potrošnja i-tog potrošača (W)
- t_i - vrijeme trajanja rada povremenog potrošača (s)
- f_i - faktor povećanja utjecaja na veličinu kapaciteta u ovisnosti od trajanja rada povremenog potrošača ($t < 10 \text{ min } f_i = 8$, za $t > 10 \text{ min } f_i = 1$)

Ukupna ekvivalentna trajna potrošnja iznosi 1530 W. Minimalni napon je 212 V a struja tereta iz toga slijedi da je 7,22 A. Na temelju izračunate potrošnje odabire se akumulatorska baterija koja se sastoji od 35 serijski spojenih, hermetički zatvorenih akumulatorskih blokova, nazivnog napona 6 V, tipa L6V110 [11], nazivnog kapaciteta $C_{10}(1,8 \text{ V/čl pri } 20 \text{ }^\circ\text{C}):112 \text{ Ah}$ [10].

Nazivna struja 5-satnog pražnjenja do minimalnog napona ($1,9 \text{ V/čl pri } 20 \text{ }^\circ\text{C}$) jednog kompleta akumulatorske baterije iznosi $I_n = 17,8 \text{ A}$. Na kraju životnog vijeka kapacitet baterije se smanjuje za 20 % pa nazivna struja iznosi 14,24 A. Na kraju životnog vijeka i pri temperaturi $5 \text{ }^\circ\text{C}$ kapacitet se smanjuje za dodatnih 20 % pa nazivna struja iznosi 11,4 A. Iz toga vidimo da akumulatorska baterija zadovoljava uvjet minimalne vrijednosti struje od 7,22 A [10].

Granične vrijednosti napona akumulatorske baterije tijekom pražnjenja iznosi [10]:

$$U_{\text{bmaks}} = 35 \cdot 3 \cdot 2,27 \quad (10-6)$$

$$U_{\text{bmaks}} = 238,35 \text{ V} \quad (10-7)$$

gdje je 2,27 napon punjenja akumulatorske baterije. Napon zadovoljava uvjet da je $U_{\text{bmaks}} < 242 \text{ V}$ [10].

Krajnji napon na bateriji nakon 5-satnog pražnjenja nazivnom strujom od 7,22 A iznosi [10]:

$$U_{\text{b5sati}} = 35 \cdot 3 \cdot 1,9 \quad (10-8)$$

$$U_{\text{b5sati}} = 199,5 \text{ V} \quad (10-9)$$

Potreban kapacitet baterije se računa po formuli [10]:

$$C_5 = \frac{W_5}{U_n} \quad (10-10)$$

$$C_5 = \frac{1530}{198} \quad (10-11)$$

$$C_5 = 7,72 \text{ Ah} \quad (10-12)$$

gdje je W_5 ukupna energija utrošena tijekom ciklusa pražnjenja [10].

Izračunati kapacitet treba korigirati obzirom na najnepovoljniji slučaj, tj uzevši u obzir faktor utjecaja životne dobi (odabrano: $f_s = 0,8$) i faktor utjecaja temperature okoline ($f_t = 0,9$ za temperaturu okoline $50 \text{ }^\circ\text{C}$). Korigirani kapacitet iznosi [10]:

$$C_{5k} = \frac{7,72}{0,8 \cdot 0,9} \quad (10-13)$$

$$C_{5k} = 10,72 \text{ Ah} \quad (10-14)$$

Odabrana akumulatorska baterija ima nazivni kapacitet 112 Ah tako da zadovoljava uvjete kapaciteta na mjestu ugradnje [10].

11. ULAZNI PARAMETRI POSTROJENJA PLAMEN d.o.o

U 110 kV polje predviđena je ugradnja prekidača čije su karakteristike dane u tablici 11.1.

Tablica 11.1. Tehničke karakteristike prekidača [5]

Karakteristike	Iznos	Traženi iznos
Nazivni napon	123 kV	(≥ 110 kV)
Nazivni podnosivi izmjenični napon mrežne frekvencije (1 min, 50 Hz)	230 kV	
Nazivni podnosivi udarni napon 1,2/50 μ s	550 kV	
Nazivna struja	2000 A	(>105 A)
Nazivna podnosiva kratkotrajna struja	40 kA	(>4,411 kA)
Nazivna vršna podnosiva struja	100 kA	(>9,671 kA)

Iz tablice je vidljivo da ugrađeni prekidači zadovoljavaju tražene uvjete.

11.1 Izbor i kontrola rastavljača

U 110 kV transformatorsko polje potrebna je ugradnja rastavljača karakteristika prikazanih u tablici 11.2.

Tablica 11.2. Tehničke karakteristike rastavljača [5]

Karakteristike	Iznos	Traženi iznos
Nazivni napon	123 kV	(≥ 110 kV)
Nazivni podnosivi izmjenični napon mrežne frekvencije (1 min, 50 Hz)	230 kV	
Nazivni podnosivi udarni napon 1,2/50 μ s	550 kV	
Nazivna struja	1250 A	(>105 A)
Nazivna podnosiva kratkotrajna struja	40 kA	(>4,411 kA)
Nazivna vršna podnosiva struja	100 kA	(>9,671 kA)

Iz tablice je vidljivo da odabrani rastavljač zadovoljava zahtjeve na mjestu ugradnje [5].

11.2 Dozvoljeni i projektirani razmaci

Prema propisima najniži dio pod naponom mora biti iznad visine [5]:

$$L_1 \geq 2200+R \text{ (mm)} \quad (11-1)$$

gdje su [5]:

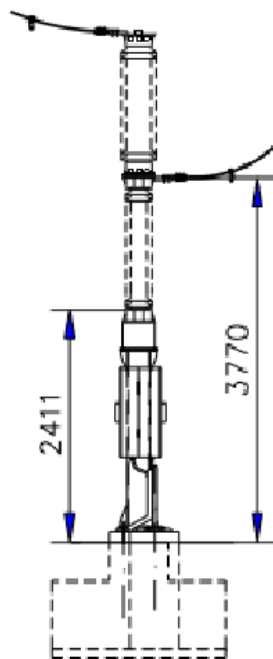
- L_1 - visina do najnižeg dijela aparata pod naponom
- R- sigurnosni razmak za viši stupanj izolacije , R=1500 mm

Prema tome za najniži dio pod naponom vrijedi [5]:

$$L_1 \geq 2200+1150 \quad (11-2)$$

$$L_1 \geq 3350 \text{ mm} \quad (11-3)$$

Najviši uzemljeni dio mora biti na visini 2300 mm. Prikaz razmaka prekidača prikazan je slikom 11.1 [5].



Slika 11.1. Razmak prekidača u odnosu na zemlju [5]

Na slici 11.1 vidljivo je da prekidač zadovoljava tražene minimalne uvjete ugradnje ($3770 > 3350$ mm za najniži dio pod naponom i $2411 > 2300$ mm za najviši uzemljeni dio) [5].

11.3 Proračun strujnih transformatora

Karakteristike strujnih transformatora za vanjsku montažu prikazane su u tablici 11.3.

Tablica 11.3. Tehničke karakteristike strujnih transformatora [5]

Nazivni napon	123 kV
Nazivni podnosivi izmjenični napon efektivne vrijednosti kod 50 Hz (1 min)	230 kV
Nazivni podnosivi udarni napon 1,2/50 μ s	550 kV
Nazivna frekvencija mreže	50 Hz
Nazivna primarna struja	2×150 A
Klizna staza	3075 mm
Nazivna trajna termička struja	1,2 · I_n
Nazivna kratkotrajna struja (I_{th} / I_{din})	40/100 kA

Strujni transformator zadovoljava zahtjeve na mjestu ugradnje [5]:

$$I_n = 150 \text{ A} \geq 105 \text{ A} \quad (11-4)$$

$$I_{th} = 40 \text{ kA} \geq 4,411 \text{ kA} \quad (11-5)$$

$$I_{din} = 100 \text{ kA} \geq 9,671 \text{ kA} \quad (11-6)$$

Na drugu jezgru transformatora spaja se upravljačka jedinica tipa 6MD66, proizvođača SIEMENS [8] i ampermetar [5]. Ukupni gubici na sekundaru su oko 2 VA.

Treća jezgra služi za diferencijalnu zaštitu energetskog transformatora T1. Zahtjevi releja na strujne transformatore su [5]:

a) Potreban nadstrujni broj je [5]:

$$K_{ssc} \geq K_{td} \times \frac{I_{ssc \max}}{I_{pn}} \quad (11-7)$$

$$K_{ssc} \geq 3 \times \frac{955 \text{ A}}{150 \text{ A}} \quad (11-8)$$

$$K_{ssc} \geq 19 \quad (11-9)$$

$$I_{\text{ssc maks}} = \frac{S_{\text{NT}}}{\sqrt{3} \cdot V_{\text{NT}} \cdot u_k} \quad (11-10)$$

$$I_{\text{ssc maks}} = \frac{20 \text{ MVA}}{\sqrt{3} \times 110 \text{ kV} \times 0,11} \quad (11-11)$$

$$I_{\text{ssc maks}} = 955 \text{ A} \quad (11-12)$$

Dužina spojnih vodiča [5]:

$$l \leq 100 \text{ m} \quad (11-13)$$

Presjek spojnih vodiča [5]:

$$S = 4 \text{ mm}^2 \quad (11-14)$$

Otpor spojnih vodiča [5]:

$$R_{\text{sv}} = \frac{2 \cdot \rho \cdot l}{A} \quad (11-15)$$

$$R_{\text{sv}} = \frac{2 \cdot 0,0175 \cdot 100}{4} \quad (11-16)$$

$$R_{\text{sv}} = 0,875 \Omega \quad (11-17)$$

Stvarni nadstrujni broj [5]:

$$K'_{\text{ssc}} = K_{\text{ssc}} \cdot \frac{R_{\text{ct}} + R_{\text{b}}}{R_{\text{ct}} + R'_{\text{b}}} \quad (11-18)$$

$$K'_{\text{ssc}} = 30 \cdot \frac{6 + 30}{6 + 0,1 + 0,875} \quad (11-19)$$

$$K'_{\text{ssc}} = 154,8 \quad (11-20)$$

Potreban granični napon točnosti [5]:

$$V_{kl} \geq K_{td} \cdot \frac{I_{ssc \text{ maks}}}{1,3 \cdot I_{pn}} \cdot (R_{ct} + R'_b) \cdot I_{sn} \quad (11-21)$$

$$V_{kl} \geq 1,2 \cdot \frac{955}{1,3 \cdot 150} \cdot (6 + 0,875 + 0,05) \cdot 1 \quad (11-22)$$

$$V_{kl} \geq 41 \quad (11-23)$$

Stvarni granični napon točnosti primjenjenog strujnog transformatora [5]:

$$U_{g_stv} = n \cdot I_{ns} \cdot (R_{vl} + \frac{S_n}{I_n^2}) \quad (11-24)$$

$$U_{g_stv} = 30 \cdot 1 \cdot (6 + \frac{30}{1^2}) \quad (11-25)$$

$$U_{g_stv} = 1080 \text{ V} \quad (11-26)$$

Stvarni granični napon točnosti je veći od traženog pa se zaključuje da strujni transformator zadovoljava tražene zahtjeve releja 7UT613 [5,9].

Peta jezgra služi za nadstrujnu zaštitu. Potrošnja releja je 0,05 VA [5].

Zahtjevi releja 7SJ45 [7] za strujne transformatore su [5]:

1. Potreban nadstrujni broj $K_{ssc} \geq 20$
2. Dužina spojnih vodiča $l \leq 100 \text{ m}$
3. Presjek spojnih vodiča $S = 4 \text{ mm}^2$

Otpor spojnih vodiča [5]:

$$R_{sv} = \frac{2 \cdot \rho \cdot l}{A} \quad (11-27)$$

$$R_{sv} = \frac{2 \cdot 0,0175 \cdot 100}{4} \quad (11-28)$$

$$R_{sv} = 0,875 \Omega \quad (11-29)$$

Stvarni nadstrujni broj [5]:

$$K'_{ssc} = K_{ssc} \cdot \frac{R_{ct} + R_b}{R_{ct} + R'_b} \quad (11-30)$$

$$K'_{ssc} = 30 \cdot \frac{6+30}{6+0,1+0,875} \quad (11-31)$$

$$K'_{ssc} = 154,83 \quad (11-32)$$

Iz proračuna slijedi da je $K'_{ssc} \geq K_{ssc}$ [5].

Potreban granični napon točnosti [5]:

$$V_{kl} \geq \frac{20}{1,3 \cdot I_{pn}} \cdot (R_{ct} + R'_b) \cdot I_{sn} \quad (11-33)$$

$$V_{kl} \geq \frac{20}{1,3} \cdot (6+0,875+0,05) \cdot 1 \quad (11-34)$$

$$V_{kl} \geq 106,5 \text{ V} \quad (11-35)$$

Stvarni granični napon točnosti strujnog transformatora [5]:

$$U_{g_stv} = n \cdot I_{ns} \cdot (R_{vl} + \frac{S_n}{I_n^2}) \quad (11-36)$$

$$U_{g_stv} = 30 \cdot 1 \cdot (6 + \frac{30}{1^2}) \quad (11-37)$$

$$U_{g_stv} = 1080 \text{ V} \quad (11-38)$$

Strujni transformatori zadovoljavaju predviđene zahtjeve releja 7SJ45 [5].

11.4 Proračun naponskih transformatora

Provjeravaju se presjeci vodiča naponskih grana po kriteriju pada napona, te zaštita sekundarnih namota od preopterećenja i kratkog spoja. Pad napona, za obračunska mjerenja, treba biti manji od 0,05 %, za pokazna mjerenja manji od 0,1 % kao i za zaštitu [5].

Potrošak kabela računa se po formuli [5]:

$$P_k = \frac{I_k^2 \cdot L_k \cdot \rho}{A} \text{ ili } P_k = I_k^2 \cdot R_k \quad (11-39)$$

Pad napona se dobije formulom [5]:

$$u_{\%} = \frac{2 \cdot L_k \cdot \rho \cdot S \cdot 10^5}{U_F^2 \cdot A_k} \text{ (za jednofazni priključak)} \quad (11-40)$$

gdje su [5]:

- L_k - dužina kabela (m)
- ρ - specifični otpor za bakrene vodiče (0,01793 $\Omega\text{mm}^2/\text{m}$)
- S - snaga (kVA)
- U_F -fazni napon (V)
- A_k - nazivni presjek kabela (mm^2)
- I_k - nazivna struja u napojnom kabeu (A)

Drugi namot se koristi kao upravljačka jedinica. Priključeno trošilo je tipa 6MD66. Teret trošila je 0,3 VA/fazi. Kabel je presjeka 4 mm^2 , dužine 100 m. Otpor kabela je 0,875 Ω , struja kroz kabel je 0,0051 A. Ukupan teret u naponskoj grani je 0,3 VA/fazi [5].

Pad napona iznosi [5]:

$$u_{\%} = \frac{2 \cdot L_k \cdot \rho \cdot S \cdot 10^5}{U_F^2 \cdot A_k} \quad (11-41)$$

$$u_{\%} = \frac{2 \cdot 100 \cdot 0,01793 \cdot 0,3 \cdot 10^{-3} \cdot 10^5}{\left(\frac{100}{\sqrt{3}}\right)^2 \cdot 4} \quad (11-42)$$

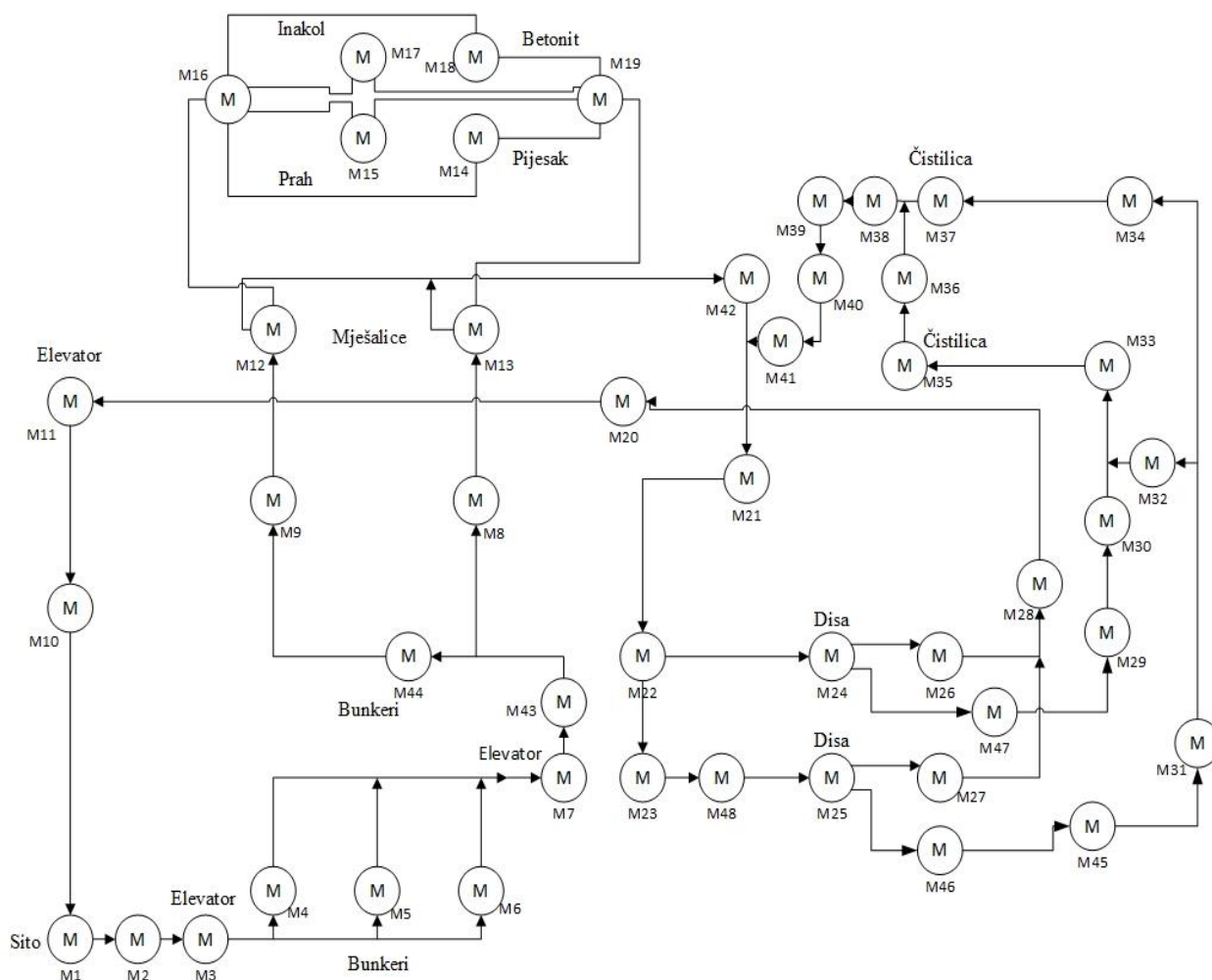
$$u_{\%} = 0,01 \% \quad (11-43)$$

Kabel nazivnog presjeka 4 mm^2 zadovoljava traženi pad napona za pokazna mjerenja i zaštitu koji mora biti manji od $0,1 \%$ [5].

Treći namot se koristi za zaštitu. Priključeno trošilo je tipa 7UT613, tereta $0,3 \text{ VA/fazi}$. Nazivni presjek kabela je 4 mm^2 , otpora $1,75 \Omega$. Ukupni teret u naponskoj grani je $0,3 \text{ VA/fazi}$ [5]. Proračun za pad napona je identičan proračunu pada napona za drugi namot koji je prikazan formulama (11–41), (11–42), (11–43).

12. MOTORI U PODUZEĆU PLAMEN d.o.o

Svi motori unutar pogona su asinkroni kavezni. Jednopolna shema motora u pogonu prikazana je na slici 12.1.



Slika 12.1. Jednopolna shema motora

Snage motora prikazane su tablicom 12.1.

Tablica 12.1. Snage motora

Broj motora	Snaga motora (kW)
M1	11
M2	7,5
M3	22
M4	5,5

M5	5,5
M6	5,5
M7	22
M8	5,5
M9	4
M10	7,5
M11	22
M12	315
M13	200
M14	3
M15	3
M16	3
M17	3
M18	3
M19	3
M20	15
M21	11
M22	11
M23	11
M24	70
M25	40
M26	5
M27	5
M28	11
M29	11
M30	5,5
M31	11
M32	2,2
M33	5
M34	5
M35	250
M36	5
M37	250

M38	5
M39	7,5
M40	7,5
M41	7,5
M42	15
M43	7,5
M44	5,5
M45	4
M46	11
M47	11
M48	11

13. ZAKLJUČAK

U ovom završnom radu opisana je proizvodnja peći na kruta goriva poduzeća Plamen d.o.o. Opisan je svaki dio pogona za proizvodnju, na koji način se izrađuju odljevci i na koji način se montiraju u gotovi proizvod.

Motori koji se nalaze u pogonu su asinkroni kavezni. Svaki dio pogona je pokretan jednim takvim motorom koji se razlikuju u snazi, ovisno o dijelu pogona. Za složenije procese i strojeve koriste se veći motori koji mogu zadovoljiti potrebe takvih procesa.

Napajanje pogona se izvodi od transformatorske stanice 110/10 kV. U radu je opisano po kojim kriterijima se odabiru pojedini dijelovi transformatorske stanice i koje uvjete moraju zadovoljiti. Za izbor dijelova napajanja moraju se uzeti u obzir parametri pogona koji uključuju struje, napone kroz pogon, koliko napajanje i koju struju zahtjeva motor za pojedini proces, koje struje teku na ulazu u pogon. Važno je da transformatorska stanica regulira sve te veličine kako ne bi došlo do pregrijavanja i oštećenja kabela, radnih strojeva, te da ne dođe do većih gubitaka.

Ovim završnim radom pokazano je kako je organizacija jednog ovakvog pogona složen proces u smislu rješenja napajanja, izboru motora zbog velike količine nečistoća u zraku tijekom rada, ali i samog tehnološkog procesa proizvodnje peći.

14. LITERATURA

- [1] ELABORAT PLAMEN- Zahtjev za ocjenu o potrebi procjene utjecaja na okoliš za zahvat - novo postrojenje za kalupovanje i lijevanje uz povećanje kapaciteta lijevanja te zamjena peći za emajliranje (uključujući i promjenu energenta) uz povećanje kapaciteta emajliranja u tvornici Plamen d.o.o., Požega
- [2] KONČAR-distributivni i specijalni transformatori d.d, Upute za rad i održavanje transformatora
- [3] TS 110/10 kV PLAMEN- Projekt prijelaza napajanja tvornice Plamen d.o.o. sa srednjeg napona na 110 kV napon, Knjiga E1- izvedeno stanje, Ravel-Zagreb, 2012.
- [4] TS 110/10 kV PLAMEN- Projekt prijelaza napajanja tvornice Plamen d.o.o. sa srednjeg napona na 110 kV napon, Knjiga E2- glavni projekt, Ravel-Zagreb, 2012.
- [5] TS 110/10 kV PLAMEN- Projekt prijelaza napajanja tvornice Plamen d.o.o. sa srednjeg napona na 110 kV napon, Knjiga E1- glavni projekt, Ravel-Zagreb, 2012.
- [6] Tip prekidača 3APFG–123kV, proizvođač SIEMENS, url: <http://www.energy.siemens.com/us/pool/us/power-transmission/high-voltage-products/circuit-breakers/sf6-hv-circuitbreaker-livetank/3ap1-2-en.pdf> (29.4.2016.)
- [7] Relej za strujne transformatore, tip 7SJ45, proizvođač SIEMENS, url: <http://w3.siemens.com/smartgrid/global/en/products-systems-solutions/protection/overcurrent-feeder-protection/pages/7sj45.aspx> (29.4.2016.)
- [8] Relej za strujne transformatore, tip 6MD66, proizvođač SIEMENS, url: <http://w3.siemens.com/smartgrid/global/en/products-systems-solutions/protection/bay-controller/pages/6md66.aspx> (29.4.2016.)
- [9] Relej za strujne transformatore, tip 7UT613, url: <http://w3.siemens.com/smartgrid/global/en/products-systems-solutions/protection/transformer-differential-protection/pages/7ut613.aspx> (29.4.2016.)

- [10] TS 110/10 kV PLAMEN- Projekt prijelaza napajanja tvornice Plamen d.o.o. sa srednjeg napona na 110 kV napon, Knjiga E3- glavni projekt, Ravel-Zagreb, 2012.
- [11] Akumulatorski blok, tip L6V110, proizvođač Marathon, url: <https://www.tayna.co.uk/L110-Marathon-L-Network-Battery-P7996.html> (31.5.2016)
- [12] TS 10/0,4 kV LJEVAONICA, RS 10 kV NOVA PEĆ- - Projekt prijelaza napajanja tvornice Plamen d.o.o. sa srednjeg napona na 110 kV napon, Knjiga E12-izvedbeni projekt, Ravel-Zagreb, 2012.

ŽIVOTOPIS**MARKO TANJIĆ**

Rođen je u Požegi 13. prosinca 1994. Završio je osnovnu školu „Dobriša Cesarić“ s odličnim uspjehom. Nakon toga upisuje „Tehničku školu Požega“, smjer „tehničar za računalstvo“ koji završava 2013. godine s odličnim i vrlo dobrim uspjehom.

2013. godine upisuje preddiplomski sveučilišni studij elektrotehnike na Fakultetu elektrotehnike, računarstva i informacijskih tehnologija u Osijeku.

Osnovno se koristi engleskim jezikom. Informatički je pismen, dobro se služi programskim paketom Microsoft office (Word, Excell, PowerPoint, Visio). U slobodno vrijeme se bavi nogometom.

Nakon završetka preddiplomskog studija namjerava upisati diplomski studij na Fakultetu elektrotehnike, računarstva i informacijskih tehnologija u Osijeku.

U Osijeku, 12.9.2016.

Marko Tanjić

Potpis:



SAŽETAK

U završnom radu opisane kako se proizvodi peć na kruta goriva poduzeća Plamen d.o.o. Opisano je na koji način se dobiva talina od koje se prave odljevci za peći, kako se prave kalupi za odljevke, kako i zašto se nakon lijevanja obrađuju odljevci i montiranje u gotovi proizvod. Također je opisano na koji način je riješeno napajanje kompletnog pogona od transformatorske stanice 110/10 kV, koji su dijelovi te transformatorske stanice, proizvodnja i razvod istosmjernog napona, motori unutar pogona, koji parametri moraju biti zadovoljeni i proračuni za izbor strujnih i naponskih transformatora te dozvoljeni razmaci u odnosu na zemlju za najniže dijelove pod naponom.

Ključne riječi: kalup, montaža, napajanje, napon, naponski transformator, obrada, odljevak, parametri, peć na kruta goriva, proizvod, proračuni, talina, transformatorska stanica, strujni transformator

ABSTRACT

The final thesis describes how to produce solid fuel stove of company Plamen d.o.o. It is described the way of getting melt that make up castings for stoves, how to make molds for drip-moulding, how and why after pouring melt castings has been processed and installed into finished product. Also it is described the way that is solved the power of the entire section from the substation 110/10 kV, which parts of the substation are, how is produced and installed direct voltage, motors inside the section, parameters that must be satisfied, estimate for picking current and voltage transformers and allowed interval relative to the ground for the lowest parts under the voltage.

Keywords: casting, current transformer, estimate, installation, melt, mold, parameters of the section, power, processing, product, solid fuel stove, substation, voltage, voltage transformer

PRILOZI

PRILOG P.3.

Slika 3.1 nacrtana je u programu Microsoft Visio.

PRILOG P.9.

Slika 9.1 i slika 9.2 nacrtane su u programu Microsoft Visio prema [12].

Tablica objašnjenja oznaka na jednopolnim shemama RS 10 kV NOVA PEĆ i TS 10/0,4 kV LJEVAONICA.

Tablica P.9.1. Tablica oznaka na jednopolnim shemama

Oznaka	Značenje
Q0	Izvlačivi prekidač s motornim pogonom
T1,2,3	Strujni mjerni transformatori za mjerenje i zaštitu
C1,2,3	Potporni izolatori s kapacitivnim djeliteljima
Q8	Zemljospojnik
L1,2,3; C4,5,6	Termička zaštita
T14,15,16	Naponski mjerni transformatori
F1,2,3	Visokonaponski osigurači

PRILOG P.10.

Slika 10.1 nacrtana je u programu Microsoft Visio prema [10].

PRILOG P.12.

Slika 12.1 nacrtana je u programu Microsoft Visio. Linije označavaju trake po kojima se kreću odlijevci unutar pogona.