

# Simuliranje dinamičkog ponašanja jednofaznog transformatora u SimPowerSystemu

---

**Knezović, Josip**

**Undergraduate thesis / Završni rad**

**2017**

*Degree Grantor / Ustanova koja je dodijelila akademski / stručni stupanj:* **Josip Juraj Strossmayer University of Osijek, Faculty of Electrical Engineering, Computer Science and Information Technology Osijek / Sveučilište Josipa Jurja Strossmayera u Osijeku, Fakultet elektrotehnike, računarstva i informacijskih tehnologija Osijek**

*Permanent link / Trajna poveznica:* <https://um.nsk.hr/um:nbn:hr:200:445852>

*Rights / Prava:* [In copyright](#)/[Zaštićeno autorskim pravom.](#)

*Download date / Datum preuzimanja:* **2025-02-19**

*Repository / Repozitorij:*

[Faculty of Electrical Engineering, Computer Science and Information Technology Osijek](#)



**FAKULTET ELEKTROTEHNIKE , RAČUNARSTVA I  
INFORMACIJSKIH TEHNOLOGIJA OSIJEK**

**Stručni studij**

**SIMULIRANJE DINAMIČKOG PONAŠANJA  
JEDNOFAZNOG TRANSFORMATORA U  
SIMPOWERSYSTEMU**

**Završni rad**

**Josip Knezović**

**Osijek, 2016**

# SADRŽAJ

|   |    |
|---|----|
| 1. UVOD .....   | 2  |
| 1.1. Zadatak završnog rada .....                                | 2  |
| 2. TRANSFORMATORI .....   | 3  |
| 2.1. Općenito.....  | 3  |
| 2.2. Princip rada i pogonska stanja transformatora .....        | 7  |
| 2.3. Gubici i korisnost transformatora .....                    | 14 |
| 3. SIMULACIJSKI PROGRAM MATLAB .....                            | 19 |
| 3.1. Općenito o Matlabu i njegovim potprogramima .....          | 19 |
| 3.2 Modeliranje dvonamotnog jednofaznog transformatora .....    | 22 |
| 4. SIMULACIJA JEDNOFAZNOG TRANSFORMATORA .....                  | 25 |
| 4.1 Simulacija dinamičkih uvjeta transformatora.....            | 25 |
| 4.2 Simulacija gubitaka i statičkih uvjeta transformatora ..... | 32 |
| 5. ZAKLJUČAK .....  | 38 |
| Literatura .....  | 39 |
| Kratak sadržaj.....   | 40 |
| Summary .....   | 40 |
| ŽIVOTOPIS .....   | 41 |

**FERIT**FAKULTET ELEKTROTEHNIKE, RAČUNARSTVA  
I INFORMACIJSKIH TEHNOLOGIJA OSIJEK**Obrazac Z1S: Obrazac za imenovanje Povjerenstva za obranu završnog rada na preddiplomskom stručnom studiju**

Osijek, 27.09.2016.

**Odboru za završne i diplomske ispite****Imenovanje Povjerenstva za obranu završnog rada na preddiplomskom stručnom studiju**

|   |   |
|---|---|
| <b>Ime i prezime studenta:</b>  | Josip Knezović  |
| <b>Studij, smjer:</b>   | Preddiplomski stručni studij Elektrotehnika, smjer Elektroenergetika  |
| <b>Mat. br. studenta, godina upisa:</b>   | A 3987, 07.10.2015.   |
| <b>OIB studenta:</b>  | 99932390092   |
| <b>Mentor:</b>  | Krešimir Miklošević   |
| <b>Sumentor:</b>  |   |
| <b>Predsjednik Povjerenstva:</b>  | Zorislav Kraus  |
| <b>Član Povjerenstva:</b>   | Mr.sc. Venco Čorluka  |
| <b>Naslov završnog rada:</b>  | Simuliranje dinamičkog ponašanja jednofaznog transformatora u SimPowerSystemu   |
| <b>Znanstvena grana rada:</b>   | <b>Elektrostrojarstvo (zn. polje elektrotehnika)</b>  |
| <b>Zadatak završnog rada</b>  | Na primjeru jednog laboratorijskog linearnog transformatora simulirajte njegovo dinamičko ponašanje. Oslanjajući se na postojeći udžbenik detaljno opisati modeliranje i parametrisiranje linearnog transformatora. Generirati i obraditi radne karakteristike. Opisati i izdvojiti odgovarajuće radne karakteristike motora. Ukazati na iskustva stečena modeliranjem i simuliranjem te ocijeniti prednosti i nedostatke simulacijskog postupka. |
| <b>Prijedlog ocjene pismenog rada (prema kriterijima):</b>  | Dobar (3)   |
| <b>Kratko obrazloženje ocjene prema Kriterijima za ocjenjivanje završnih i diplomskih radova:</b> | Primjena znanja stečenih na fakultetu: 2<br>Postignuti rezultati u odnosu na složenost zadatka: 2<br>Jasnoća pismenog izražavanja: 1<br>Razina samostalnosti: 1   |
| <b>Datum prijedloga ocjene mentora:</b>   | 27.09.2016.   |
| <i>Potpis mentora za predaju konačne verzije rada u Studentsku službu pri završetku studija:</i>  | Potpis:   |
|   | Datum:  |

**FERIT**FAKULTET ELEKTROTEHNIKE, RAČUNARSTVA  
I INFORMACIJSKIH TEHNOLOGIJA **OSIJEK****IZJAVA O ORIGINALNOSTI RADA**

Osijek, 15.12.2016.

**Ime i prezime studenta:**

Josip Knezović

**Studij:**Preddiplomski stručni studij Elektrotehnika, smjer  
Elektroenergetika**Mat. br. studenta, godina  
upisa:**

A 3987, 07.10.2015.

**Ephorus podudaranje [%]:**

1

Ovom izjavom izjavljujem da je rad pod nazivom: **Simuliranje dinamičkog ponašanja jednofaznog transformatora u SimPowerSystemu**

izrađen pod vodstvom mentora Krešimir Miklošević

i sumentora

moj vlastiti rad i prema mom najboljem znanju ne sadrži prethodno objavljene ili neobjavljene pisane materijale drugih osoba, osim onih koji su izričito priznati navođenjem literature i drugih izvora informacija. Izjavljujem da je intelektualni sadržaj navedenog rada proizvod mog vlastitog rada, osim u onom dijelu za koji mi je bila potrebna pomoć mentora, sumentora i drugih osoba, a što je izričito navedeno u radu.

Potpis studenta:

SVEUČILIŠTE JOSIPA JURJA STROSSMAYERA U OSIJEKU

FAKULTET ELEKTROTEHNIKE, RAČUNARSTVA I INFORMACIJSKIH TEHNOLOGIJA  
OSIJEK

## IZJAVA

Ja, Josip Knezović, OIB: 99932390092, student/ica na studiju: Preddiplomski stručni studij Elektrotehnika, smjer Elektroenergetika, dajem suglasnost Fakultetu elektrotehnike, računarstva i informacijskih tehnologija Osijek da pohrani i javno objavi moj **završni rad**:

**Simuliranje dinamičkog ponašanja jednofaznog transformatora u SimPowerSystemu**

u javno dostupnom fakultetskom, sveučilišnom i nacionalnom repozitoriju.

Osijek, 15.12.2016.

---

potpis

# 1. UVOD

Tema ovog rada su dinamički uvjeti rada transformatora u simulacijskom programu SimPowerSystem.

U prvim poglavljima opisati će se što je to transformator i uvesti se u njegove dijelove i princip rada transformatora. Nakon toga opisivat će se njegova tri pogonska stanja te koje su karakteristike važne u tim stanjima. Detaljno pomoću tih pogonskih stanja opisuju se koji su gubici transformatora i njegova korisnost.

Zatim ćemo se uvesti u to što je to Matlab i koje su njegove komponente pomoću kojih izvodimo simulacije preko SimPowersystems-a.

Nakon što se upoznamo s transformatorima i SimPowerSistems-om prikazati ćemo matematičke modele jednofaznog transformatora, trošila i njegovih pogonskih snaga preko koji se u zadnjem dijelu izvode simulacije kako bi došli do određenih dinamičkih i statičkih karakteristika transformatora.

## 1.1. Zadatak završnog rada

Na primjeru jednog laboratorijskog linearnog transformatora simulirali smo njegovo dinamičko ponašanje. Oslanjajući se na postojeći udžbenik detaljno opisati modeliranje i parametiranje linearnog transformatora. Generirati i obraditi radne karakteristike. Opisati i izdvojiti odgovarajuće radne karakteristike motora. Ukazati na iskustva stečena modeliranjem i simuliranjem te ocijeniti prednosti i nedostatke simulacijskog postupka.

## 2. TRANSFORMATORI

### 2.1. Općenito

Transformator je električki uređaj koji na principu elektromagnetske indukcije pretvara izmjenične sustave napona i struja jednih veličina u druge sustave te iste frekvencije. Elektromagnetska indukcija je pojava induciranja električnog napona u zavoju vodljive žice ako se mijenja magnetski tok što ga taj zavoj obuhvaća.

Transformatori imaju nekoliko grupa primjena :

- a) Smanjenje gubitaka prijenosa u električnoj energetici – prijenos električne energije u mreži vrši se pomoću visokih napona, a takve napone ostvarujemo pretvorbom u trafostanici.
- b) Prilagođavanje napona trošila naponu mreže – veličina elektroničkih uređaja rade na manjim naponima od napona električne mreže (230V) te ih je potrebno prilagoditi manjim transformatorima. Neki od primjera takvih transformatora su punjači za mobitele koji su zasebni uređaji te računala koja imaju ugrađen transformator u kućište uređaja.
- c) Ostale vrste primjene – služe za aparate za električno zavarivanje, indukcijske peći te za mjerenje većih snaga, napona, struja.

Djelove transformatora možemo podijeliti na aktivne i pasivne. Transformatori koji su izrazito malih snaga te se ugrađuju u električne aparate imaju samo aktivne dijelove iz razloga što im kućište samog aparata služi kao zaštita. Energetski transformatori imaju i aktivne i pasivne dijelove zato što oni rade sa pretvorbom velikih količina energije. Aktivni dijelovi transformatora su njegova željezna jezgra te namoti. Oni direktno sudjeluju u pretvorbi električne energije. Pasivni dijelovi transformatora ne sudjeluju u direktnoj pretvorbi energije. Oni potpomažu odvijanju pretvorbe energije. Pasivni dijelovi transformatora su: kotao, transformatorsko ulje, poklopac kotla s provodnim izolatorom, kondenzator, termometar.

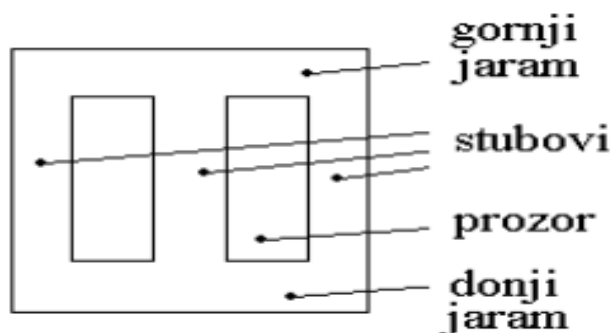
Dijelovi:

- a) Namoti se dijele na dvije vrste; primarne i sekundarne namote. Primarni namot je onaj koji je spojen na električni izvor, a sekundarni namot je onaj kod kojega se elektromagnetskom indukcijom stvara napon te napaja trošilo. Oblik presjeka žice koji se koristi u namotu može biti okrugli ili pravokutni. Materijal koji se koristi za proizvodnju žica za namote je isključivo bakar. U praksi se većinom bliže jezgri postavlja onaj namot koji će imati manji napon kako nebi došlo



do preskakanja iskre odnosno proboja izolacije. Žice se izoliraju sa posebnom brstom lakova koji mogu izdržati visoke temperature te su elastični. Osim laka može se koristiti i izolacijski papir. Zbog male otpornosti na temperature izolacijski materijali i komponente su najosjetljiviji dijelovi transformatora.

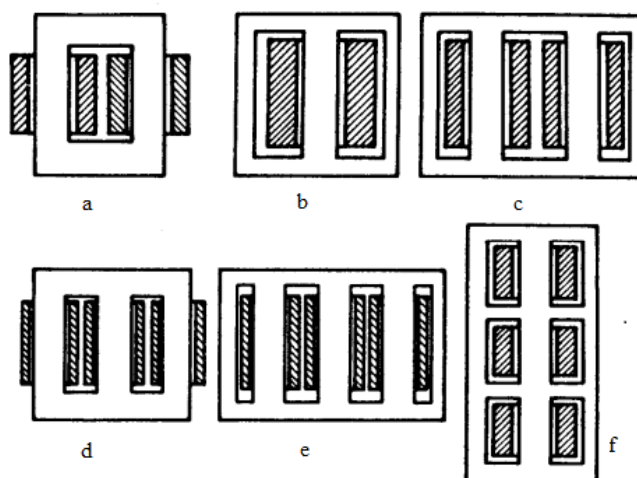
b) Željezna jezgra transformatora služi za vođenje silnica magnetskog polja iz razloga što je željezo najbolji magnetski vodič. Dijelove jezgre možemo vidjeti na slici 2.1.



Slika 2.1. Djelovi željezne jezgre [5]

Jezgra mora biti zatvorenog oblika kako bi magnetske silnice u potpunosti bile u željezu zbog neželjenih vrtložnih struja. Jezgra transformatora radi se od više limova koji su s jedne strane izolirani te se slažu kako bi izgledali ko cjelina. Oni se nakon što se slože impregniraju, lakiraju te zatim stežu vijcima.

Oblici željeznih jezgri mogu biti različiti kao što vidimo na slici 2.2.



Slika 2.2. Oblici željeznih jezgri [2]

Oblici željeznih jezgri prikazani na slici 2.2 su :

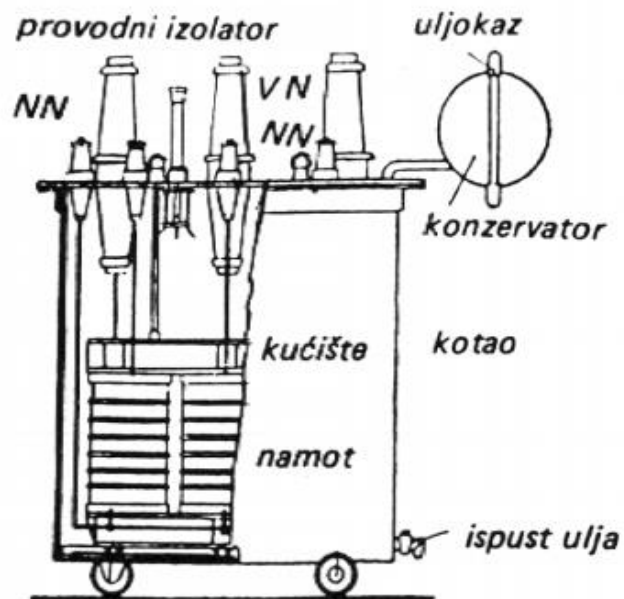
- a) Jezgrasti-dvostupni (*Core-type*)
- b) Oklopljeni (*Shell-type*)
- c) Oklopljeni (4-stupni)
- d) Jezgrasti (trostupni)
- e) Oklopljeni (5-stupni)
- f) Oklopljeni (američki tip)

c) Transformatorsko ulje se koristi kod većih transformatora te nam služi kao rashladno sredstvo ali i kao izolacija. Prednosti transformatorskog ulja kao rashladnog i izolacijskog sredstva su njegova velika specifična toplina i visoka probojna čvrstoća. Ulje podliježe kemijskim promjenama odnosno kako se u praksi kaže starenju ulja. Što je ulje starije njegova sposobnost odvoda topline je sve manja. Probojna čvrstoća ulja isto tako ovisi o njegovim kemijskim promjenama odnosno o količini vlage te o nečistoćama. Kako se ulje nebi kvarilo, višak vlage se otklanja sušenjem odnosno zagrijavanjem, a nečistoće se uklanjaju filtriranjem i centrifugiranjem. Na probojnu čvrstoću ulja utječu i dijelovi izolacije namota kao što je papir. Kako se njihovi komadići nebi kretali slobodno u ulju, kod transformatora već snaga impregniraju se lakom. Ulje unutar transformatora može strujati prirodnim ili prisilnim načinom pomoću pumpi.

d) Konzervator je spremnik koji se nalazi na vrhu transformatora koji sadrži rezervu ulja. Ulje se prilikom zagrijavanja rasteže za 0.8% svog volumena po 1°C. Iz razloga što promjene temperature unutar transformatora iznose prosječno oko 100°C, volumen konzervatora mora biti 10% sveukupnog volumena ulja u hladnom stanju. Razina ulja se mijenja u ovisnosti sa temperaturom te stoga unutar konzervatora uvijek ima zraka odnosno širenjem ulja dio zraka iz konzervatora se izbacuje, a njegovim hlađenjem se uzima dio zraka iz okoline. Kako vlaga iz okoline nebi dospjela do ulja zrak prilikom usisavanja iz okoline prolazi kroz dehidratator koji je u većini slučajeva punjen silikagelom. Silikagel za sebe veže vlagu i zadržava ju. Njegovi kristali su svijetle boje, a nakon što se napune vlagom mijenjaju boju odnosno potamne.

e) Kotao je samo po sebi kućište u kojem su smješteni namoti i željezna jezgra. Kotao primarno služi za smještaj ulja te provođenje topline iz transformatora u okolni zrak. Neki transformatori imaju odvojeno postavljene hladnjake koji odvedu toplinu u zrak ili neko drugo

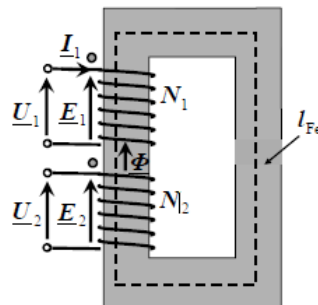
rashladno sredstvo. Kotao radi boljeg hlađenja može imati ugrađene cijevi ili radijatore kako bi njegovo hlađenje bilo što bolje. Na kotao su postavljeni provodni izolatori kojima je uloga spojiti unutarnje namote transformatora s odvodima s vanjske strane. Na kotlu možemo vidjeti i termometar koji mjeri temperaturu kako bi je mogli pratiti da nedođe do pregrijavanja transformatora. On se nalazi na vrhu kotla gdje se sakuplja najtoplije ulje. Spomenuti dijelovi prikazani su na slici 2.3.



Slika 2.3. Vanjski dijelovi transformatora [5]

## 2.2. Princip rada i pogonska stanja transformatora

Rad transformatora se zasniva na Faraday-Lenzov-u zakonu elektromagnetske indukcije odnosno on preoblikuje električnu energiju jednih karakteristika u električnu energiju drugih karakteristika s tim da u tom procesu frekvencija ostaje nepromjenjena, a električna snaga ostaje približno ista.

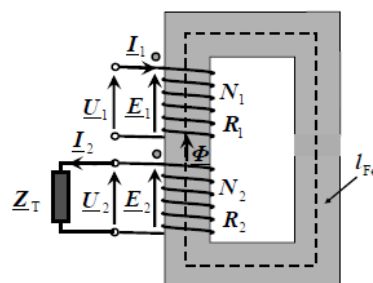


Slika 2.4. Princip rada transformatora bez priključenog trošila [2]

Na primarni namot priključimo izvor izmjeničnog napona  $\underline{U}_1$  koji protjera struju  $\underline{I}_1$ . Struja  $\underline{I}_1$  stvara magnetski tok  $\underline{\phi}$  čija promjena inducira napon  $\underline{E}_1$ . Istovremeno se zbog promjene magnetskog toka inducira napon  $\underline{E}_2$  u sekundarnom namotu. Kao što nam prikazuje slika 2.4 ako je sekundarni krug otvoren odnosno nema trošila u njemu ne teče struja  $\underline{I}_2$  pa napon  $\underline{U}_2$  na stezaljkama iznosi:

$$U_2 = E_2 \quad (2-1)$$

Priključimo li na sekundarni krug trošilo sekundarni napon transformatora protjera struju  $\underline{I}_2$  kao što možemo vidjeti na slici 2.5



Slika2.5. Princip rada transformatora s priključenim trošilom [2]

U svakom od tih napona inducira se napon proporcionalan broju namota što možemo zaključiti iz osnovnih naponskih jednadžbi transformatora. Prva glavna jednadžba transformatora se dobije tako da se iz formule za inducirani napon transformatora pokrate konstantne.

Inducirani napon primara iznosi :

$$E_1 = \frac{2}{\sqrt{2}} * \pi * \phi_m * f * N_1 \quad (2-2)$$

Inducirani napon sekundara iznosi:

$$E_2 = \frac{2}{\sqrt{2}} * \pi * \phi_m * f * N_2 \quad (2-3)$$

gdje su:  $E_1$  i  $E_2$  – inducirani naponi

$\phi_m$  – magnetski tok

$f$  – frekvencija

$N_1$  – broj zavoja primara

$N_2$  – broj zavoja sekundara

Kada pokratimo konstante u primarnom i sekundarnom induciranom naponu dobijemo prvu glavnu jednadžbu:

$$\frac{I_1}{I_2} = \frac{U_2}{U_1} \quad (2-4)$$

Drugu glavnu jednadžbu dobijemo kada pretpostavimo da transformator nema gubitaka odnosno da su njegove prividne ulazne i izlazne snage jednake  $S_1=S_2$  iz čega slijedi:

$$U_1 * I_1 = U_2 * I_2 \quad (2-5)$$

što nas zatim vodi do omjera napona i struja :

$$\frac{I_1}{I_2} = \frac{U_2}{U_1} \quad (2-6)$$

kao što vidimo u formuli struje i naponi su obrnuto proporcionalni te nas to vodi do zaključka i druge glavne jednačbe :

$$\frac{I_1}{I_2} = \frac{N_2}{N_1} \quad (2-7)$$

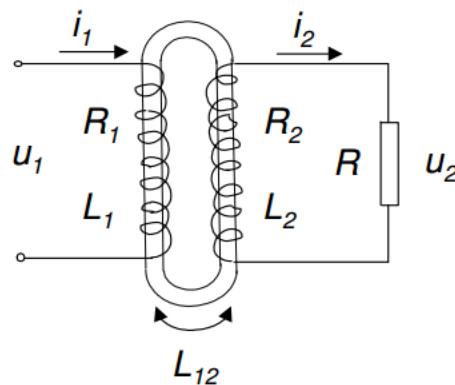
Glavne jednačbe nam pokazuju kako primar ima više namota i manju struju, a sekundar ima manje namota i veću struju

Opće naponske jednačbe transformatora su izvedene prema slici 2.6. i one glase :

$$u_1 = R_1 * i_1 + \frac{d\psi_1}{dt} = R_1 * i_1 + L_1 * \frac{di_1}{dt} - L_{12} * \frac{di_2}{dt} \quad (2-8)$$

$$-u_2 = -Ri_2 = R_2 * i_2 + \frac{d\psi_2}{dt} = R_2 * i_2 + L_2 * \frac{di_2}{dt} - L_{12} * \frac{di_1}{dt} \quad (2-9)$$

naponi i struje su trenutne vrijednosti transformatora te su stoga označene malim slovima a otpori i induktiviteti su konstante.



Slika 2.6. Shematski prikaz općih jednačbi transformatora [2]

Rad transformatora se promatra u tri osnovna stanja:

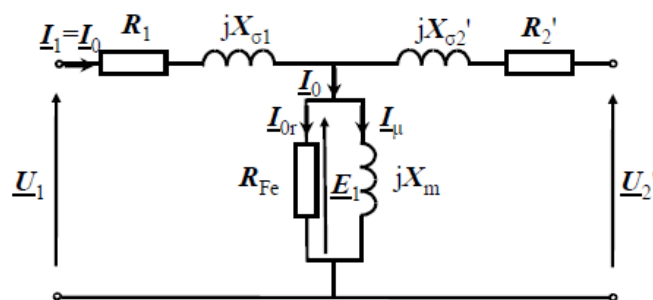
- a) Prazni hod
- b) Opterećenje
- c) Kratak spoj

Prazni hod transformatora je stanje u kojem je primarni namot spojen na izvor izmjeničnog napona dok je sekundarna strana odspojena odnosno nema priključeno trošilo na sebi. U

praznom hodu teče struja samo u primarnom namotu i tu struju nazivamo strujom praznog hoda, ta struja praznog hoda je mala te su nam zanemarivi padovi napona i gubici u primaru što možemo prikazati sljedećim izrazom:

$$\frac{U_1}{U_2} \cong \frac{E_1}{E_2} = \frac{N_1}{N_2} \quad (2-10)$$

Snaga koju transformator uzima iz mreže su ujedno i gubici u željezu te ju možemo označiti sa:  $P_0 \cong P_{Fe}$ . Struja praznog hoda  $I_0$  iznosi 3-10 %  $I_n$  kod nazivnog napona te je nešto veća kod manjih transformatora. Snaga praznog hoda  $P_0$  iznosi 0.3-1.4 %  $P_n$  kod nazivnog napona te je isto kao i struja veća kod manjih transformatora. Kod pokusa praznog hoda mjerimo sekundarni napon, struju primara te snagu koju transformator uzima iz mreže pri nazivnom naponu. Pokus kratkog spoja se radi kako bi se dobili gubici u željezu te taj pokus možemo prikazati slikom 2.7 koja prikazuje nadomjesnu shemu transformatora u praznom hodu.



Slika 2.7. Nadomjesna shema praznog hoda transformatora. [2]

Kratki spoj transformatora je stanje u kojemu su stezaljke sekundara kratko spojene. Kratki spoj transformatora ima dva stanja kratkog spoja: pogonski kratki spoj te pokus kratkog spoja transformatora. U pokusu kratkog spoja transformatora stezaljke sekundara kratko spojimo te na primaru narinemo onaj napon koji nam je potreban da poteče nominalna struja. Taj napon se zove napon kratkog spoja  $U_k$ .  $U_k$  je puno manji od nazivnog napona te on iznosi između 4 i 12 % nazivnog napona  $U_n$ , taj postotak je veći kod većih transformatora. Struja magnetiziranja kod pokusa kratkog spoja je zanemariva jer je njen napon malen. Dok je struja u pokusu kratkog spoja jednaka nazivnoj struji.

$$\bar{I}_1 = \bar{I}'_2 = \bar{I}_n \quad (2-11)$$

Radni i induktivni naponi u primaru i sekundaru iznose isto kao i u nazivnom radu transformatora. Ukupni napon na rasipnim reaktancijama možemo računati prema izrazu:

$$\bar{U}_\sigma = j\bar{X}_{\sigma 1} * \bar{I}_1 + j\bar{X}'_{\sigma 2} * \bar{I}'_2 = j(\bar{X}_{\sigma 1} + \bar{X}'_{\sigma 2}) * \bar{I}_n \quad (2-12)$$

Ukupni napon na radnim otporima su prikazani idućim izrazom:

$$\bar{U}_r = R_1 * \bar{I}_r + R'_2 * \bar{I}'_2 = (R_1 + R'_2) * \bar{I}_n \quad (2-13)$$

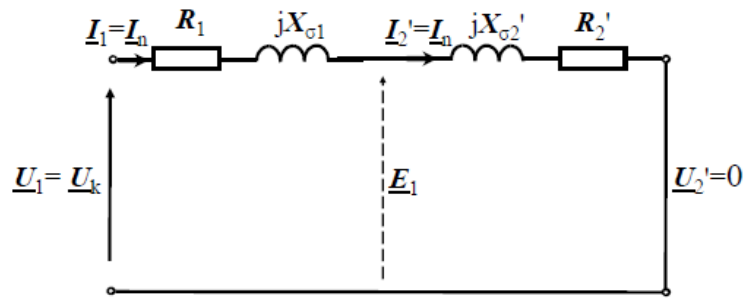
Iz toga slijedi da nam je napon kratkog spoja:

$$\begin{aligned} \bar{U}_k = \bar{U}_\sigma + \bar{U}_r &= (j\bar{X}_{\sigma 1} * \bar{I}_1 + j\bar{X}'_{\sigma 2} * \bar{I}'_2) = j(\bar{X}_{\sigma 1} + \bar{X}'_{\sigma 2}) * \bar{I}_n \\ &+ R_1 * \bar{I}_r + R'_2 * \bar{I}'_2 = (R_1 + R'_2) * \bar{I}_n \end{aligned} \quad (2-14)$$

Efektivna vrijednost napona kratkog spoja se računa prema izrazu :

$$U_k = \sqrt{U_r^2 + U_\sigma^2} \quad (2-15)$$

Kratki spoj transformatora možemo prikazati nadomjesnom shemom prema slici 2.8 za koju vrijede prethodne formule.



Slika 2.8. Nadomjesna shema transformatora za pokus kratkog spoja [2]

Pri pokusu kratkog spoja zanemarivi su gubici u željeznoj jezgri te se stoga snaga iz mreže troši na gubitke u namotima što prikazujemo izrazom:

$$P_k \cong P_{Cu} = P_{Cu1} + P_{Cu2} \quad (2-16)$$

gdje su:  $P_{Cu1}$ - gubici u primarnom namotu

$P_{Cu2}$ - gubici u sekundarnom namotu

Pokus kratkog spoja vršimo na način da mjerimo primarni napon te snagu koju transformator uzima iz mreže kako bi se odredili gubici u namotima za nazivni rad. Pogonsko stanje transformatora je stanje u kojemu je primar priključen na izvor, a na stezaljke sekundara je priključeno trošilo.

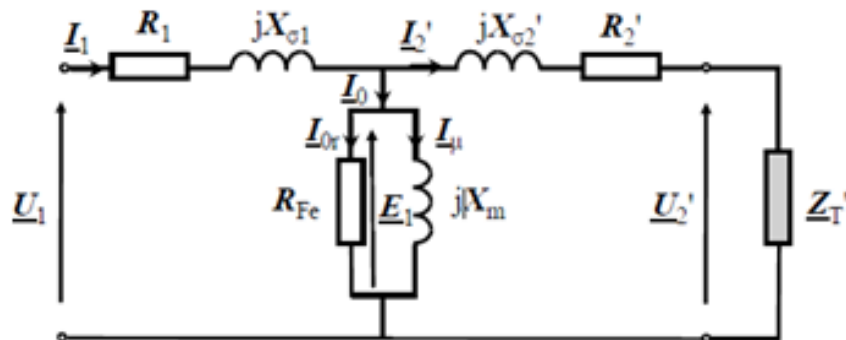
Postoje tri vrste opterećenja transformatora :



Podopterećenje se javlja kada su trošila koja su priključena na njega manja od njegove nazivne snage. Transformator u podopterećenju ima vrlo male struje te se jako malo zagrijava što produžuje njegov životni vijek.

Nazivno opterećenje se javlja onda kada su trošila koja su priključena na transformator jednaka njegovu nazivnoj snazi te ona izaziva normalna zagrijavanja za koja je transformator projektiran.

Preopterećenje se javlja kada su trošila koja su priključena na transformator veća od njegove nazivne snage. Tada se javljaju povećane struje koje dodatno zagrijavaju namote. Takvo stanje može ugroziti izolaciju i izazvati kvarove te ih se ne smijemo dozvoliti u većem vremenskom periodu. Transformator pod opterećenjem prikazujemo uz pomoć nadomjesne sheme koju vidimo na slici 2.9



Slika 2.9. Nadomjesna shema transformatora pod opterećenjem [2]

Uz pomoć slike 2.9 dolazimo do impedancije trošila koja iznosi :

$$\bar{Z}_T = R \pm j\bar{X}_T \quad (2-17)$$

zatim računamo ukupnu impedanciju u sekundarnom krugu koja iznosi :

$$\bar{Z}_2 = R_2 + jX_{\sigma 2} + \bar{Z}_T = R_2 + jX_{\sigma 2} + R \pm j\bar{X}_T \quad (2-18)$$

zatim uz pomoć prijenosnog omjera svedemo radni otpor i reaktanciju trošila na primarnu stranu kao i sekundarni otpor transformatora:

$$R'_T = \left(\frac{N_1}{N_2}\right)^2 * R_T ; X'_T = \left(\frac{N_1}{N_2}\right)^2 * X_T \quad (2-19)$$

Napon na sekundaru protjera struju kroz trošilo i namot te dobijemo da je struja  $I_2$  fazno pomaknuta u odnosu na fazor sekundarnog napona  $U_2$  za kut  $\varphi_2$ .

Kut  $\varphi_2$  određujemo izrazom :

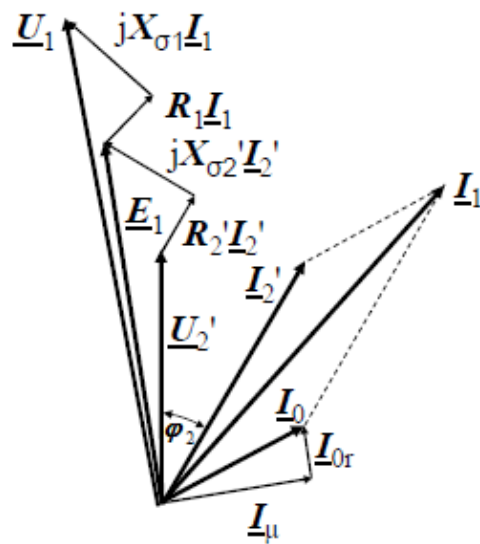
$$\operatorname{tg}\varphi_2 = \pm \frac{X_T}{R_T} \quad (2-20)$$

Napon na trošilu računamo pomoću izraza:

$$\bar{U}_2 = (R_T + j\bar{X}_T) * \bar{I}_2 \quad (2-21)$$

iz čega dobijemo da je :

$$\bar{U}'_2 = (R'_T + j\bar{X}'_T) * \bar{I}'_2 \quad (2-22)$$



Slika 2.10. Fazorski dijagram opterećenog transformatora. [2]

## 2.3. Gubici i korisnost transformatora

Transformator je ekonomičan stroj jer nema pokretne dijelove. U usporedbi sa ostalim električnim strojevima on ima najmanje gubitke iz razloga što ne obavlja nikakav mehanički rad nego samo dolazi do transformacije veličina napona i struja.

Gubitke transformatora dijele se u dvije grupe:

- a) Magnetski gubici
- b) Električni gubici

Magnetski gubici transformatora nastaju u željeznoj jezgri i dijele se na tri vrste gubitaka: gubici vrtložnih struja, gubici histereze i gubici rasipanja.

Gubici histereze nastaju zbog promjenjivog magnetskog polja koje mijenjaju smjer čestica željeza ovisno o frekvenciji izvora. Takvo gibanje čestica izaziva trenje između samih čestica te dolazi do zagrijavanja jezgre.

Gubici histereze ovise o samom obliku petlje histereze odnosno o kvaliteti lima od kojega je jezgra napravljena, maksimalnoj vrijednosti indukcije te o broju premagnetiziranja jezgre u jedinici vremena odnosno o samoj frekvenciji izvora.

Specifične gubitke histereze prikazujemo sljedećim izrazom:

$$p_{Fe,h} = k_h * f * B_m^x \quad (2-23)$$

gdje je  $k_h$ - konstanta materijala

eksponent  $x$  ovisi o indukciji.

Ako nam je  $B=1T$  eksponent  $x$  iznosi 1.6 , za  $B$  između 1T i 1.6T se približava iznosu 2 a za  $B=2T$  eksponent  $x$  raste puno više.

Ukupne gubitke histereze izračunavamo :

$$p_{Fe,h} = p_{Fe,h} * m_{Fe} \quad (2-24)$$

gdje nam je  $m_{Fe}$  masa željeza.

Gubici vrtložnih struja nastaju u željeznoj jezgri kada se u njemu induciraju naponi zbog promjenjivog magnetskog polja. Ti naponi protjeraju struju jezgrom te se ona počinje zagrijavati.

Vrtložne struje su proporcionalne kvadratu frekvencije i indukcije odnosno gubici zbog vrtložnih struja rastu u ovisnosti s kvadratom struje.

Specifični gubici vrtložnih struja definirani su izrazom :

$$p_{Fe,v} = k_v * f^2 * B_m^2 \quad (2-25)$$

gdje nam je  $k_v$  konstanta materijala.

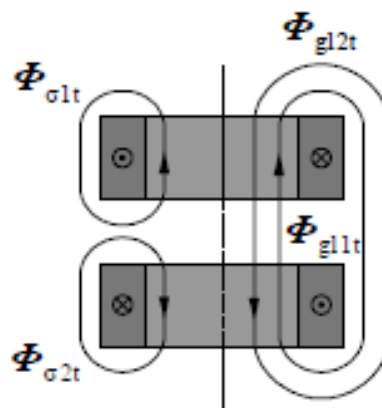
Ukupne gubitke vrtložnih struja definiramo izrazom :

$$p_{Fe,v} = p_{Fe,v} * m_{Fe} \quad (2-26)$$

gdje je  $m_{Fe}$  masa željezne jezgre.

Kako bi smanjili vrtložne struje unutar transformatora njegovu jezgru pravimo od transformatorskih limova te povećavanjem električkog otpora legiranjem silicijem.

Gubici rasipanja su gubici u magnetskom polju odnosno rasipanje je onaj dio magnetskog polja koji ne prolazi kroz željeznu jezgru transformatora.



Slika 2.11. Rasipni tokovi transformatorskih namota [2]

Na slici 2.11 vidimo glavne i rasipne tokove primarnog i sekundarnog namota.

Oznake na slici predstavljaju:

$\phi_{gl1t}$  predstavlja glavni magnetski tok u primarnom namotu.

$\phi_{gl2t}$  predstavlja glavni magnetski tok u sekundarnom namotu ako kroz njega teče struja  $i_2$

$\phi_{\sigma 1t}$  predstavlja rasipni tok primarnog namota.

$\phi_{\sigma 2t}$  predstavlja rasipni tok sekundarnog namota.

Rasipanja unutar transformatora određuju rasipne induktivite primara i sekundara.

Primarni induktivitet zadan je izrazom :

$$L_1 = \frac{(\phi_{gl1t} + \phi_{\sigma 1t}) * N_1}{i_1} \quad (2-27)$$

Sekundarni induktivitet :

$$L_2 = \frac{(\phi_{gl2t} + \phi_{\sigma 2t}) * N_2}{i_2} \quad (2-28)$$

Rasipni induktivitet primara :

$$L_{\sigma 1} = \frac{\phi_{\sigma 1t} * N_1}{i_1} \quad (2-29)$$

Kako bi došli do rasipnog induktiviteta sekundara koristimo formulu za međuinduktivitet odnosno ulančanje glavnog toka primara sa zavojima sekundara i obratno.

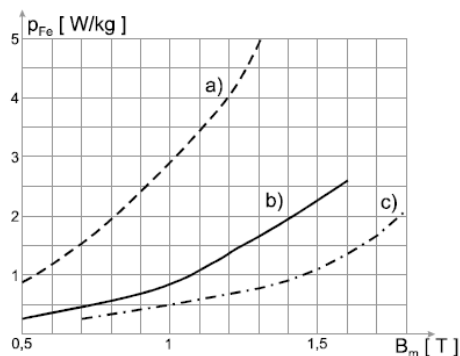
$$M = \frac{\phi_{gl1t} * N_2}{i_1} = \frac{\phi_{gl2t} * N_1}{i_2} \quad (2-30)$$

Rasipni induktivitet sekundara :

$$L_{\sigma 2} = L_2 - \frac{N_2}{N_1} * M \quad (2-31)$$

Ukupno rasipanje unutar transformatora definiramo Blondelovim faktorom:

$$\sigma = 1 - \frac{M^2}{L_1 * L_2} \quad (2-32)$$



Slika 2.12. Specifični gubici u željezu [2]

Na slici 2.12 su prikazani specifični gubici u željezu za:

- a) toplovaljani lim 0.5 mm
- b) toplovaljani lim 0.356 mm
- c) orijentalni lim 0.365 mm

Gubici u namotima nastaju u vodičima primarnog i sekundarnog napona iz razloga što se vodič zagrijava prilikom prolaska struje. Zagrijavanje vodiča u potpunosti ovisi o struji koja teče kroz njih, a napon nema nikakav utjecaj. Teoretski zagrijavanje u vodičima se može smanjiti ako se poveća presjek vodiča. Ukupni gubici u namotima se dobiju zbrajanjem gubitaka u primarnom i sekundarnom namotu transformatora :

$$P_{Cu} = P_{Cu1} + P_{Cu2} \quad (2-33)$$

gdje je:  $P_{Cu1}$ - gubitci u primaru

$P_{Cu2}$ - gubitci u sekundaru

$$P_{Cu1} = I_1^2 * R_1 \quad (2-34)$$

$$P_{Cu2} = I_2^2 * R_2 \quad (2-35)$$

Radni otpor vodiča iznosi:

$$R = \rho * \frac{l_{Cu}}{q} \quad (2-36)$$

$\rho$  = specifični otpor bakra

$l_{Cu}$  = duljina vodiča

$q$  = presjek vodiča

Specifične gubitke u namotima dobijemo izrazom :

$$\frac{P_{Cu}}{m_{Cu}} = J^2 * \frac{\rho}{\gamma_{Cu}} \quad (2-37)$$

gdje je  $m_{Cu}$  masa bakra

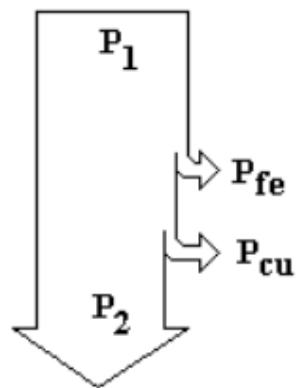
$\gamma_{Cu}$ - specifična masa bakra

$J$  - specifično opterećenje bakra pri nekoj nazivnoj struji.

Energetska bilanca nam prikazuje grafički prikaz dobivene, uložene energije te gubitke između njih. Prikaz energetske bilance za transformator prikazan je na slici 2.13 gdje su :

$P_1$  i  $P_2$ - ulazna i izlazna snaga

$P_{Fe}$  i  $P_{Cu}$  - gubici u željeznoj jezgri i u namotima transformatora,



Slika 2.13. Energetska bilanca transformatora [5]

Korisnost transformatora je odnos između dobivene energije u primarnom i sekundarnom namotu. Korisnost transformatora se kreće u granicama između 0.8 i 0.95 a razlog tako velikog stupnja korisnosti je što on nema pokretnih dijelova.

Formula za izračunavanje korisnosti glasi:

$$\eta = \frac{P_2}{P_1} = \frac{P_1 - P_g}{P_1} = 1 - \frac{P_g}{P_1} \quad (2-38)$$

## 3. SIMULACIJSKI PROGRAM MATLAB

### 3.1. Općenito o Matlabu i njegovim potprogramima

Matlab je multifunkcionalni složeni programski sustav te ujedno i programski jezik visoke razine. Vrlo je rasprostranjen i ima vrlo široku primjenu kao alat za rješavanje od matematičkih školskih i inženjerskih problema u industriji sve do znanstvenih problema u raznim područjima znanosti. U jednom softverskom proizvodu integrirane su mogućnosti za prikupljanje i obradu podataka, računanje i vizualizaciju te programiranje. Programi napisani pomoću Matlab-a su tekstualne datoteke te su u potpunosti prenosive između različitih operacijskih sustava.

Matlab ima interaktivno sučelje u kojem se naredbe mogu pisati i neposredno izvršavati, a njegovi mnogobrojni pomoćni programi napisani su kao izvršni kodovi za Matlab te mogu izvršavati modeliranja, simulacije, obrade signala, automatsko upravljanje, statistiku i cijeli niz drugih područja.

Tipične primjene Matlab-a su :

- Numerička i simbolička izračunavanja
- Razvoj algoritama
- Modeliranje i simulacija sustava
- Eksperimentiranje sa sustavima u stvarnom vremenu
- Analiza, obrada i vizualizacija podataka
- Znanstveno-inženjerska grafika
- Razvoj aplikacija koje uključuje i razvoj grafičkih korisničkih sučelja

Simulink je programski alat razvijen u okviru sustava Matlab. Namjenjen je modeliranju, simulaciji i analizi raznih kontinuiranih i diskretnih dinamičkih sustava.

Za razliku od Matlab-a oblik opisivanja sustava pomoću Simulinka nije tekstualan nego grafički. Promatrani sustav razlaže se u pojedinačne strukturne blokove koji se zatim povezuju tokovima signala u jednu strukturnu i funkcionalnu cjelinu. Model se sastavlja kombinirajući gotove cjeline.

Dinamički sustavi mogu se matematički opisati pomoću diferencijalnih ili diferencijalnih jednačina odnosno kontinuiranim i diskretnim sustavima. U pravilu je matematički opis i



relativno jednostavnih tehničkih sustava složen, a ponekad i toliko složen da je problem analitičkim putem gotovo neriješiv.

Ovaj problem se pomoću Simulinka riješava tako da se zadani sustav strukturno razloži na manje tipične komponente, potom se te komponente prikažu pomoću odgovarajućih blokova te se međusobno povežu tako da čine strukturu odnosno blokovsku shemu zadanog sustava. Modeliranje simulacija dinamičkih sustava je na ovaj način značajno pojednostavljen.

Od korisnika se ne zahtjeva unos diferencijalnih i diferencijalnih jednačbi koje opisuju sustav već je dovoljno znati strukturnu blokovsku shemu sustava.

Osim što dinamički sustavi mogu biti kontinuirani ili diskretni, postoje i miješoviti dinamički sustavi koje sadrže i jedne i druge komponente.

SimPowerSystems je jedan od alata Simulinka. Programiranje u njemu je pomoću blokova slično kao i u Simulinku te se i izvodi u simulinkovoj radnoj površini. Komunikacija s Matlabom također je slična kao i između Matlaba i Simulinka. Za razliku od Simulinka SymPowerSistems je jedan u nizu *software-skin* alata za fizikalno modeliranje, a primjenjuje se u području električnih i mehaničkih pogonskih sustava te se upravljački sustav u kojem su pored električnih strojeva prisutni i elementi energetske i upravljačke elektronike.

Modeliranje pomoću SimPowerSystems-a sastoji se od izbora grafičkih modula pojedinih električnih uređaja iz biblioteke SimPowerSystems-a, njihovog pogodnog raspoređivanja, povezivanja, parametriranja blokova i postupka simulacije te izbora načina prikazivanja rezultata. Sve postojeće Matlab funkcije mogu se primjeniti u izradi modela zadanog sustava. Postoje funkcije pomoću kojih je moguće proslijediti neke ulazne varijable, a također i rezultate simulacije dohvatiti iz neke datoteke ili varijable u radnom prostoru. Primjerice pomoću standardnih blokova *out*, *to file*, *to workspace* u Simulink modelu mogu se pojedine varijable, iz Simulink modela za vrijeme izvršavanja simulacije, spremiti u radni prostor Matlaba ili neku datoteku.

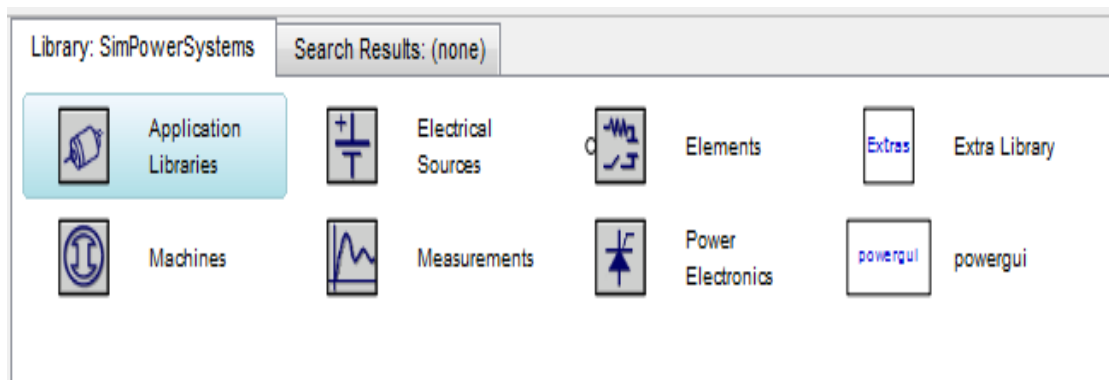
Slično vrijedi i za rad sa SimPowerSystems modelima za stvaranje i prikazivanje dinamičkih karakteristika. Uz pomoć SimPowerSystems modela mogu se dobiti i neke statičke karakteristike.

Glavna biblioteka SimPowerSystems je *powerlib* i ona sadrži modele energetskih komponenti kao što su transformatori, vodovi, strojevi i komponente energetske elektronike.

Valjanost ovih modela je znanstveno dokazana kroz literaturu i stručno provjerena u laboratorijima u Kanadi.

SimPowerSystems glavna biblioteka, powerlib, organizirana je u blokove kao što je prikazano na slici 3.1. Ona pojedinačno sadrži komponente s karakterističnim funkcionalnim sličnostima: *Electrical sources, Elements, power electronics, machines, measurments, application library, extra librabry* i jedan poseban blok *powergui*.

*Powergui* otvara grafičko sučelje za analizu statičkih stanja strujnih krugova.

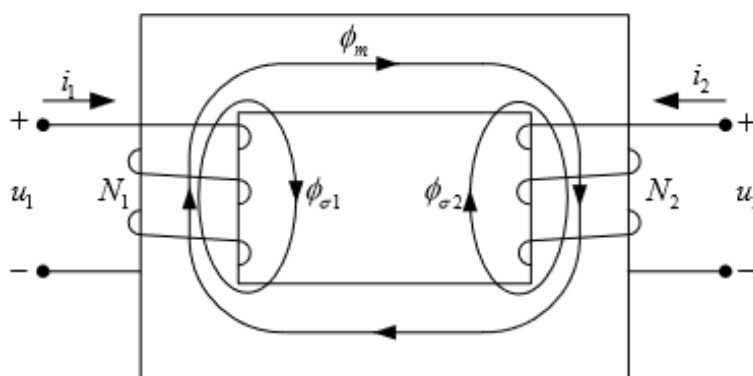


Slika 3.1. SimPowerSistems glavna biblioteka

### 3.2 Modeliranje dvonamotnog jednofaznog transformatora

Sinteza matematičkog modela obuhvaća relevantne dinamičke karakteristike dvonamotnog jednofaznog transformatora. Matematički model je baziran na parametrima koji se relativno lako mogu odrediti mjerenjem u praksi. Izgradnja modela potrebna je kako bi mogli provesti simulaciju u programskom paketu Matlab koje se u inženjerskoj praksi koristi za simulaciju dinamičkih sustava.

Električni transformatori koriste se za prilagodbu naponskih nivoa potrebama trošila i za galvansko odvajanje trošila i izvora. Sastoje se od dva ili više namota koji su vezani magnetskim krugom. Pojednostavljeni magnetski krug jednog dvonamotnog jednofaznog transformatora je prikazan na slici 3.2.



Slika 3.2. Magnetski krug jednofaznog transformatora [9]

Transformator se obično prikazuje nadomjesnom shemom u kojoj su napon, struja i impedancija sekundarne strane reducirani na primarnu stranu kao što je prikazano na slici 3.3. Odnosi između stvarnih i reduciranih veličina na sekundarnoj strani su definirani izrazima.

$$i'_2 = \frac{N_2}{N_1} * i_2 \quad (3-1)$$

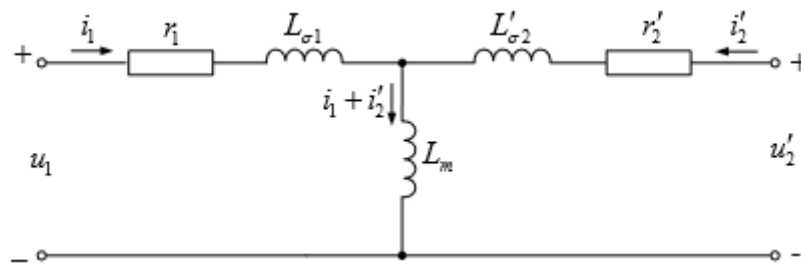
$$u'_2 = \frac{N_1}{N_2} * u_2 \quad (3-2)$$

$$r'_2 = \left(\frac{N_1}{N_2}\right)^2 * r_2 \quad (3-3)$$

$$L'_{\sigma 2} = \left(\frac{N_1}{N_2}\right)^2 * L_{\sigma 2} \quad (3-4)$$

gdje je  $N_1$  broj zavoja namota primara, a  $N_2$  broj zavoja namota sekundara. Ako bi se uzeli u obzir i gubici u željezu, onda bi se u nadomjesnoj shemi u poprečnoj grani paralelno glavnom

induktivitetu  $L_m$  dodao ekvivalentni otpor kojim bi se ti gubici uzeli u obzir. Zbog jednostavnosti je taj otpor izostavljen iz modela, tj. gubici u željezu su u ovom slučaju zanemareni.



Slika 3.3. Nadomjesna shema dvonamotnog transformatora [9]

Prema slici 3.2 i nadomjesnoj shemi mogu se napisati jednadžbe magnetskog i električnog kruga. U ovom slučaju će se magnetski tokovi koristiti kao varijable stanja. U istu svrhu se mogu koristiti i struje. Uz magnetske tokove kao varijable stanja, naponske jednadžbe se mogu pisati u obliku:

$$u_1 = i_1 * r_1 + \frac{d\Psi_1}{dt} \quad (3-5)$$

$$u'_2 = i'_2 * r'_2 + \frac{d\Psi'_2}{dt} \quad (3-6)$$

Magnetski tokovi ulančeni primarnim i sekundarnim namotom su:

$$\Psi_1 = L_{\sigma 1} * i_1 + \Psi_m \quad (3-7)$$

$$\Psi'_2 = L'_{\sigma 2} * i'_2 + \Psi_m \quad (3-8)$$

$$\Psi_m = L_m * (i_1 + i'_2) \quad (3-9)$$

gdje je  $\psi_m$  glavni magnetski tok koji ulančuje oba namota. Iz (3-7) i (3-8) slijedi da se struje  $i_1$  i  $i_2'$  mogu izraziti kao:

$$i_1 = \frac{\Psi_1 - \Psi_m}{L_{\sigma 1}} \quad (3-10)$$

$$i'_2 = \frac{\Psi'_2 - \Psi_m}{L'_{\sigma 2}} \quad (3-11)$$

Ako se (3-10) i (3-11) uvrste u (3-9), dobiva se:

$$\frac{\Psi_m}{L_m} = \frac{\Psi_1 - \Psi_m}{L_{\sigma 1}} + \frac{\Psi'_2 - \Psi_m}{L'_{\sigma 2}} \quad (3-12)$$

Nakon prebacivanja  $\psi_m$  lijevo od znaka jednakosti, (3-12) postaje:

$$\Psi_m \left( \frac{1}{L_m} + \frac{1}{L_{\sigma 1}} + \frac{1}{L'_{\sigma 2}} \right) = \frac{\Psi_1}{L_{\sigma 1}} + \frac{\Psi'_2}{L'_{\sigma 2}} \quad (3-13)$$

Uz supstituciju:

$$\frac{1}{L_M} = \frac{1}{L_m} + \frac{1}{L_{\sigma 1}} + \frac{1}{L'_{\sigma 2}} \quad (3-15)$$

jednadžba (3-13) se može jednostavnije pisati u obliku:

$$\Psi_m = L_M * \frac{\Psi_1}{L_{\sigma 1}} + \frac{\Psi'_2}{L'_{\sigma 2}} \quad (3-16)$$

Nakon uvrštavanja (3-10) i (3-11), jednadžbe (3-5) i (3-6) se mogu pisati u obliku integralnih jednadžbi kao funkcije ulančenih tokova, tj.

$$\Psi_1 = \int \left( u_1 - r_1 * \frac{\Psi_1 - \Psi_m}{L_{\sigma 1}} \right) dt \quad (3-17)$$

$$\Psi'_2 = \int \left( u'_2 - r'_2 * \frac{\Psi'_2 - \Psi_m}{L'_{\sigma 2}} \right) dt \quad (3-18)$$

## Modeliranje trošila

Ako je trošilo spojeno na stezaljke sekundara, onda ga treba uzeti u obzir i ugraditi u opisani model. Trošilo se može definirati kao impedancija ili se može definirati preko iznosa prividne snage, napona i faktora snage. Kratki spoj i prazni hod su dva specifična pogonska stanja transformatora koji se također mogu modelirati.

1. Kratki spoj na stezaljkama sekundara se jednostavno simulira tako da se u simulaciji postavi da je  $u'_2=0$ .

2. Prazni hod je pogonsko stanje u kojem je na primarne stezaljke narinut napon, a sekundarne stezaljke su otvorene pri čemu je  $i'_2=0$ . Iz (6) i (8) slijedi da je u tom slučaju  $u'_{20} = d\Psi_m/dt$  Da bi se izbjeglo direktno deriviranje toka  $\Psi_m$  koje može izazvati numeričke probleme, vrijednost napona na stezaljkama sekundara se može izvesti iz (5), uz uvjet da je  $i'_2=0$  na slijedeći način:

$$u'_{20} = \frac{L_m}{L_{\sigma 1} - L_m} * \frac{d\Psi_1}{dt} = \frac{L_m}{L_{\sigma 1} - L_m} * (u_1 - i_1 * r_1) \quad (3-19)$$

3. Induktivno trošilo se modelira kao ekvivalentna impedancija priključena na stezaljke sekundara. Na primjer, ako je prividna snaga na sekundaru  $S_T$  uz napon  $U_2$ , onda se može pisati:

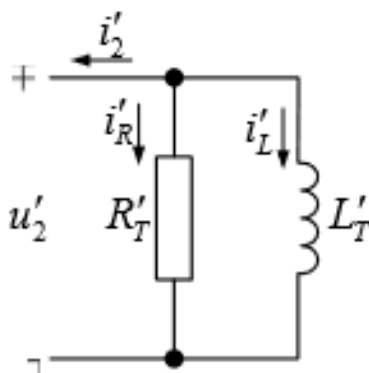
$$(G'_T + jB'_T)^{-1} = \left(\frac{N_1}{N_2}\right)^2 * \frac{|U_2|^2}{S_T^*} \quad (3-20)$$

gdje su  $N_1$  i  $N_2$  brojevi zavoja primarnog i sekundarnog namota, a  $G'_T$  i  $B'_T$  su vodljivost i susceptancija trošila. Ekvivalentna shema induktivnog trošila je prikazana na slici 3.3. Napon sekundara  $u'_2$  se računa iz pada napona na otporu trošila, tj.

$$u'_2 = i'_R * R'_T = -(i'_2 + i'_L) * R'_T \quad (3-21)$$

Struja  $i'_2$  je izlazna veličina koja se dobiva iz modela transformatora, dok se struja  $i'_L$  računa integriranjem napona na stezaljkama ekvivalentnog induktiviteta trošila.

$$i'_L = \frac{1}{L'_T} \int u'_2 dt = -\omega * B'_T \int u'_2 dt \quad (3-22)$$



Slika 3.3. Nadomjesna shema induktivnog trošila [9]

## 4. SIMULACIJA JEDNOFAZNOG TRANSFORMATORA

### 4.1 Simulacija dinamičkih uvjeta transformatora

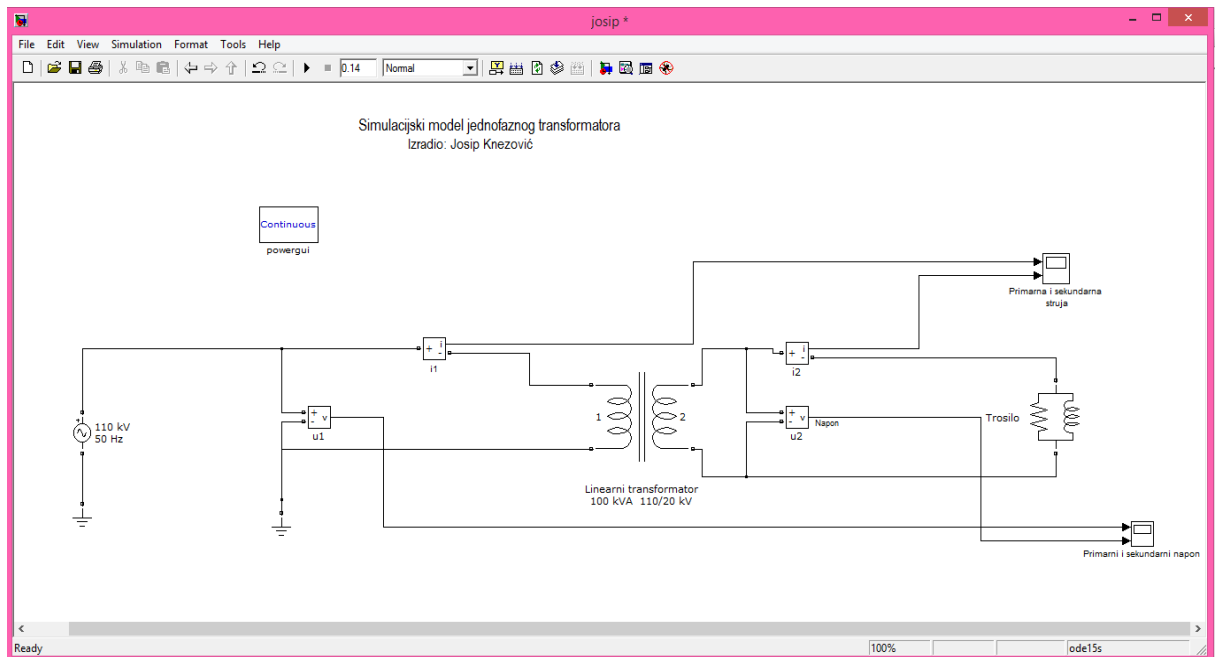
Simulacijski model čine:

- izvor izmjeničnog napona; 110 kV, 50 Hz
- linearni transformator; 50 kVA, 110/20 kV
- trošilo ( Parallel RLC Branch);  $R=3 \Omega$ ,  $L=5 \text{ mH}$ ,  $C= 6 \text{ nF}$
- blok za mjerenje napona
- blok za mjerenje struje
- osciloskop

Blok s oznakom Continuous je powergui i njime je definirana kontinuirana funkcija. Powergui predstavlja grafičko sučelje između korisnika i modela, a služi i za pretvorbu te pohranu načinjenog modela u ekvivalentnog simulink model u tzv. „ prostoru stanja“. Stoga treba slijediti određena pravila za primjenu ovoga bloka u modelu:

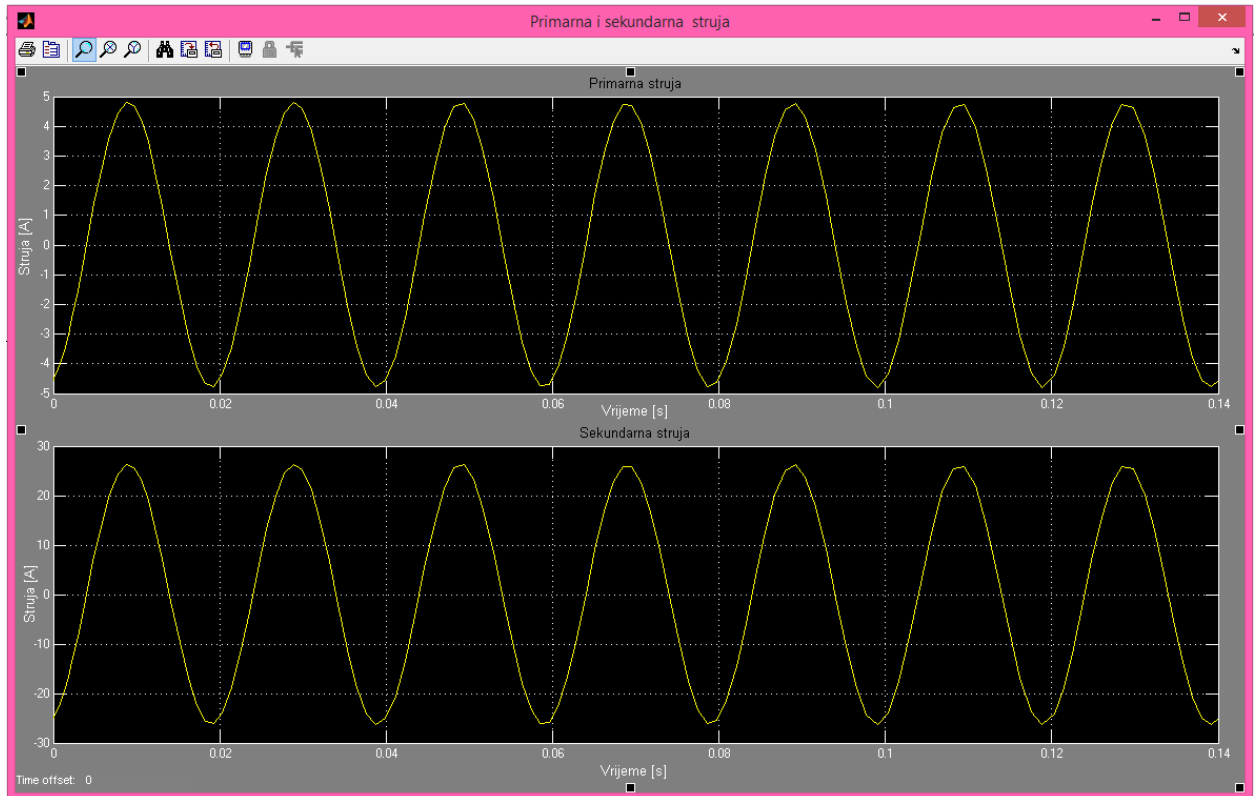
- mjesto powergui bloka mora biti na najvišjoj razini modela kako bi se postigla optimalna svojstva. Međutim može se staviti bilo gdje unutar podsustava u slučajevima kada je potrebno postići određenu osobnu udobnost. U pravilu to ne može imati posebno negativnih utjecaja na funkcionalnost modela (ili sustava).
- Ograničena je primjena samo jednog bloka powergui po modelu
- Treba mu pridružiti odgovarajući naziv

Rezultati kontinuirano izvedene simulacije u trajanju od 0.14 sekundi, s numeričkim postupkom ode15 s, vidljivi su na slijedećim slikama.



Slika 4.1. Simulacijski model jednofaznog transformatora

U prvoj simulaciji trošilo je postavljeno kao radno induktivno te su dobiveni slijedeći rezultati primarnih i sekundarnih napona i struja:



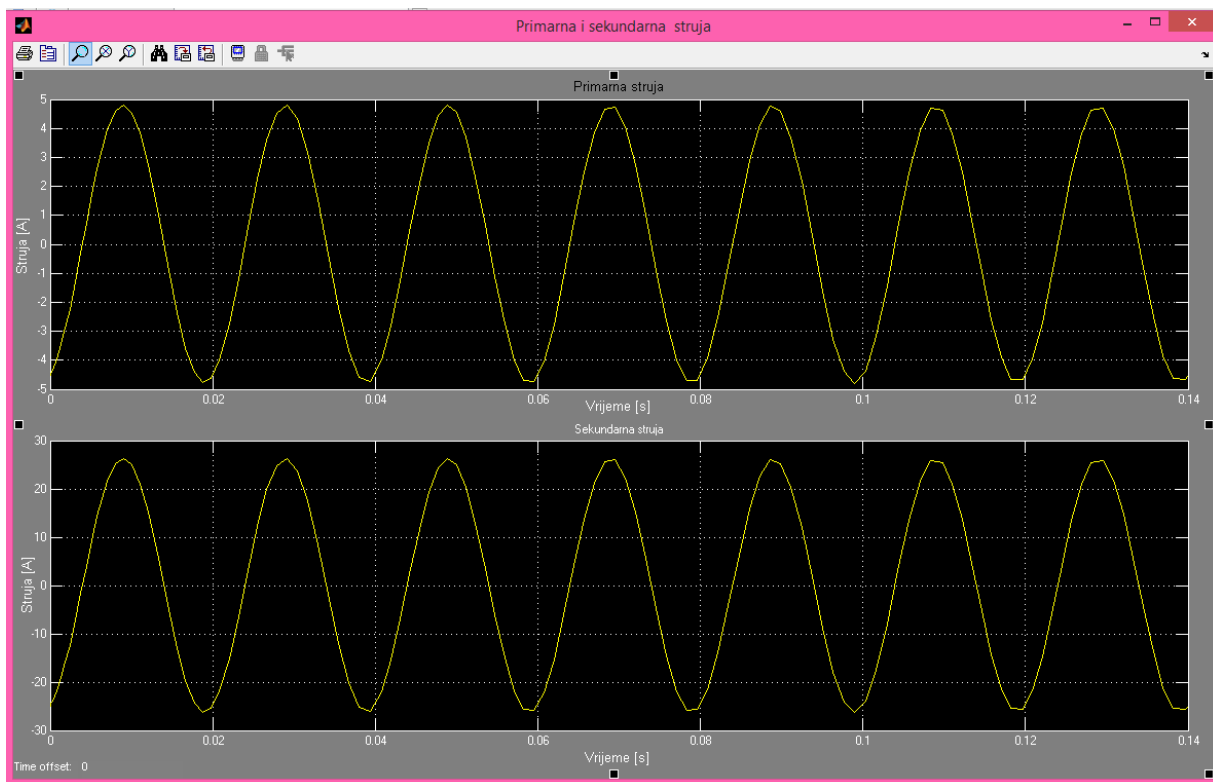
Slika 4.2. Primarna i sekundarna struja za RL trošilo



Slika 4.3. Primarni i sekundarni napon za RL trošilo

U drugoj simulaciji trošilo je postavljeno kao radno kapacitivno te su dobivene sljedeće struje i naponi:



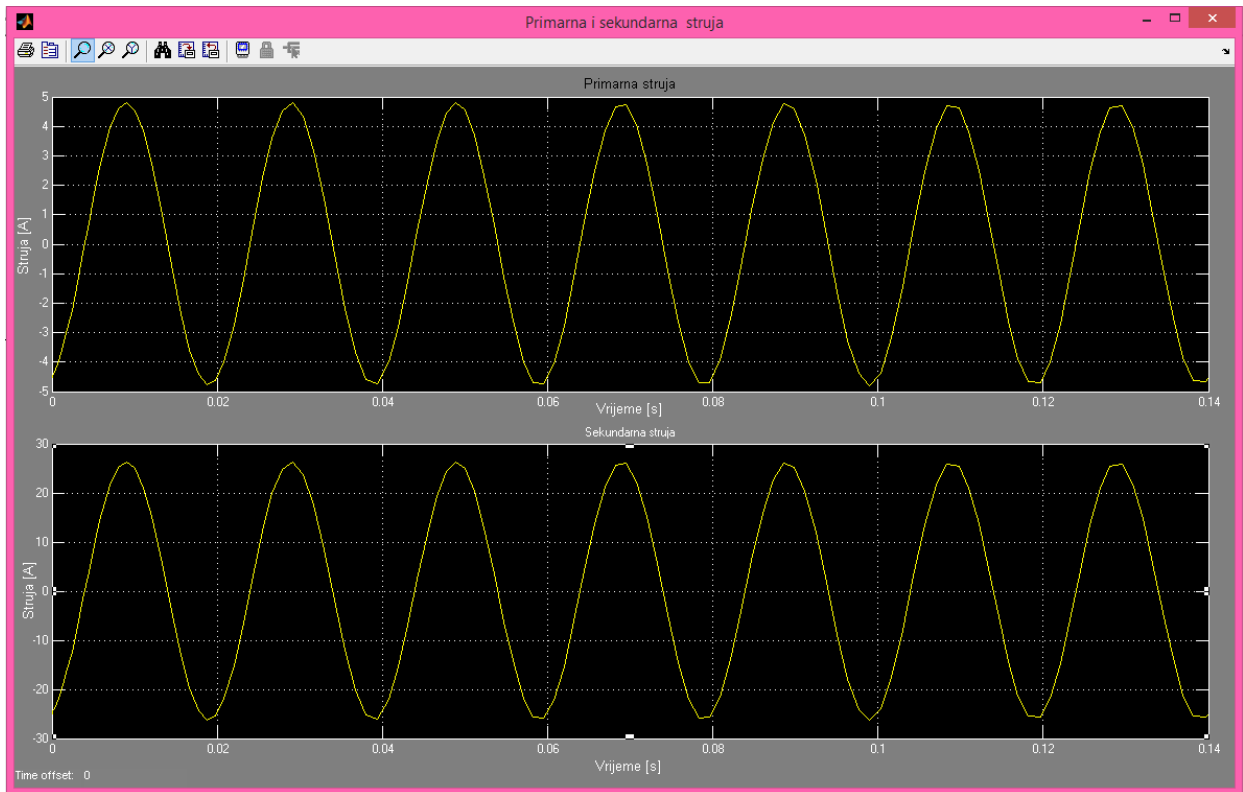


Slika 4.4. Primarna i sekundarna struja za RC trošilo



Slika 4.5. Primarni i sekundarni napon za RC trošilo

U trećoj simulaciji korišteno je čisto radno trošilo te su dobiveni slijedeći rezultati :



Slika 4.6. Primarna i sekundarna struja za R trošilo



Slika 4.7. Primarni i sekundarni napon za R trošilo

Za prethodne simulacije korišten je model sa slike 4.4. te je mijenjana vrsta trošila.

Iz Predhodnih simulacija možemo zaključiti kako se struje i naponi mijenjaju u ovisnosti sa vrstom trošila.

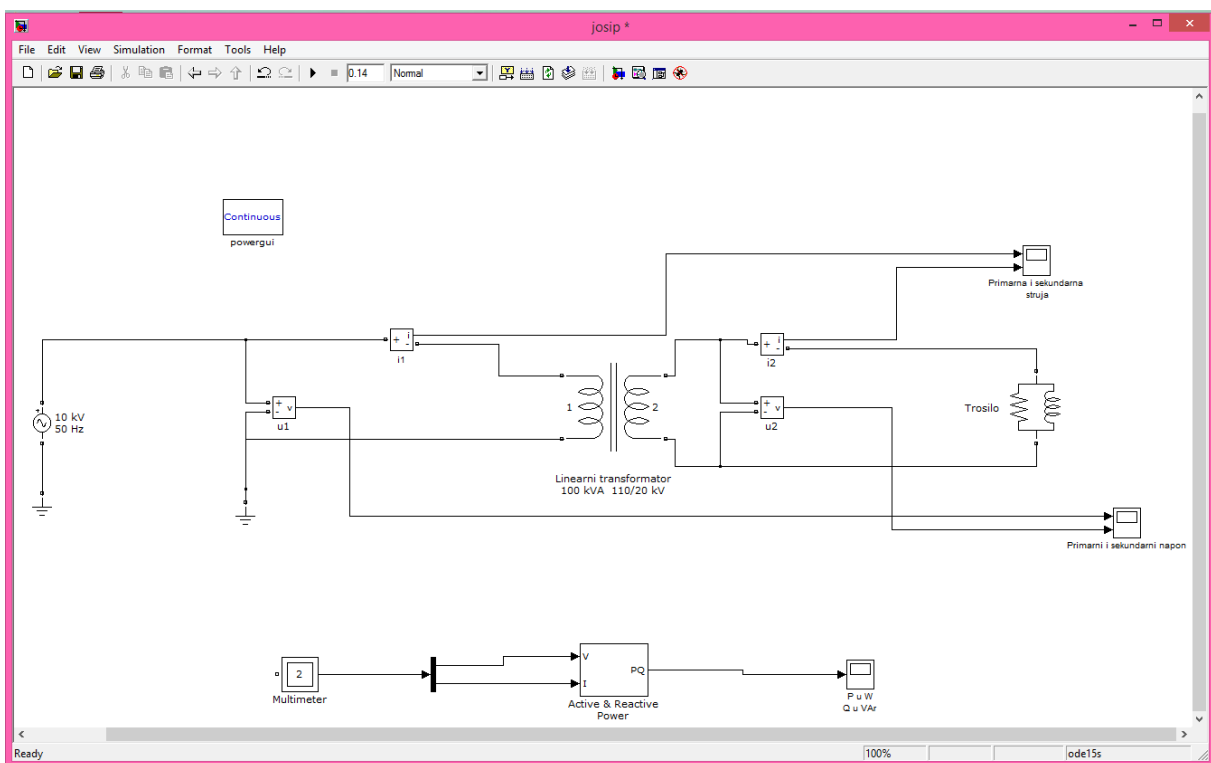
U usporedbi sinusoidalnih napona i struja za različita trošila zaključujemo kako mijenjajući trošilo mijenjamo i sinusoidalni val odnosno dolazi do faznog pomaka napona i struja.

Kako bi nam primarni napon bio veći od sekundarnog primarna struja je za isti faktor manja od sekundarne.

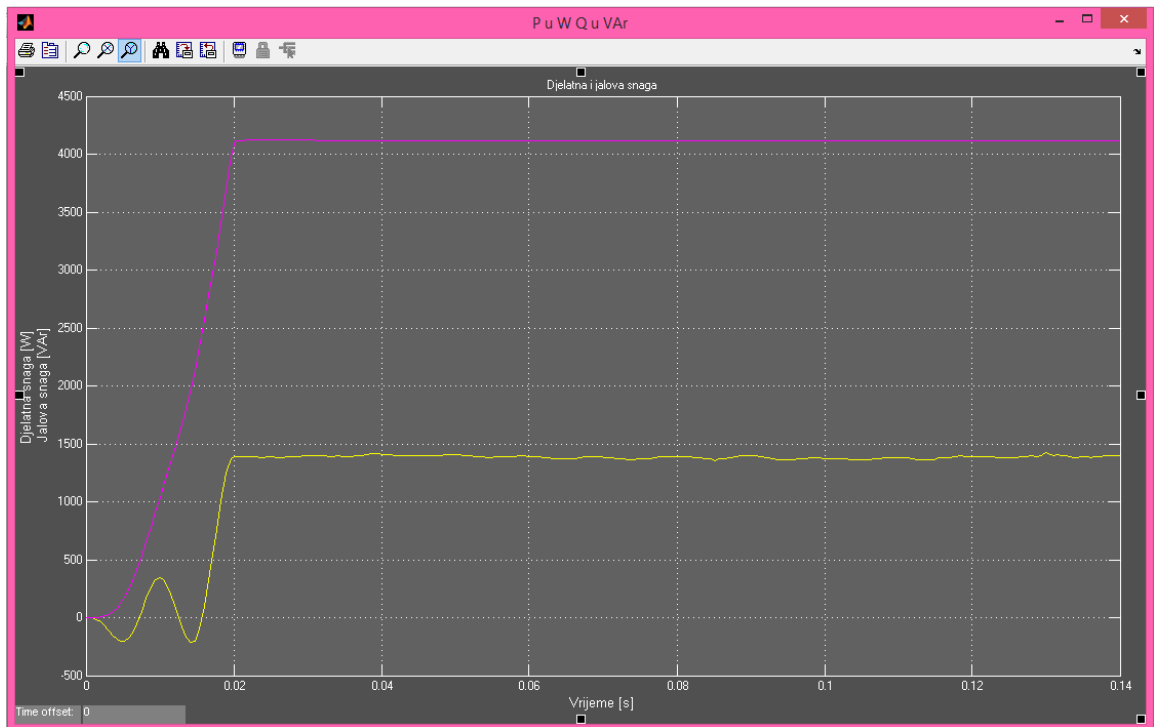
U simulacijskom modelu slika 4.8. moguće je prikazati djelatnu i induktivnu jalovu snagu koju iz mreže uzima transformator. U tu svrhu izabrane mjerne veličine privode demultipleksoru jednim vektorom s dva mjerna signala.

U njemu se signali razdvajaju, privode mjernom bloku djelatna i jalova snaga i preko njega u pokazniku. Rezultati su prikazani na sljedećim slikama.

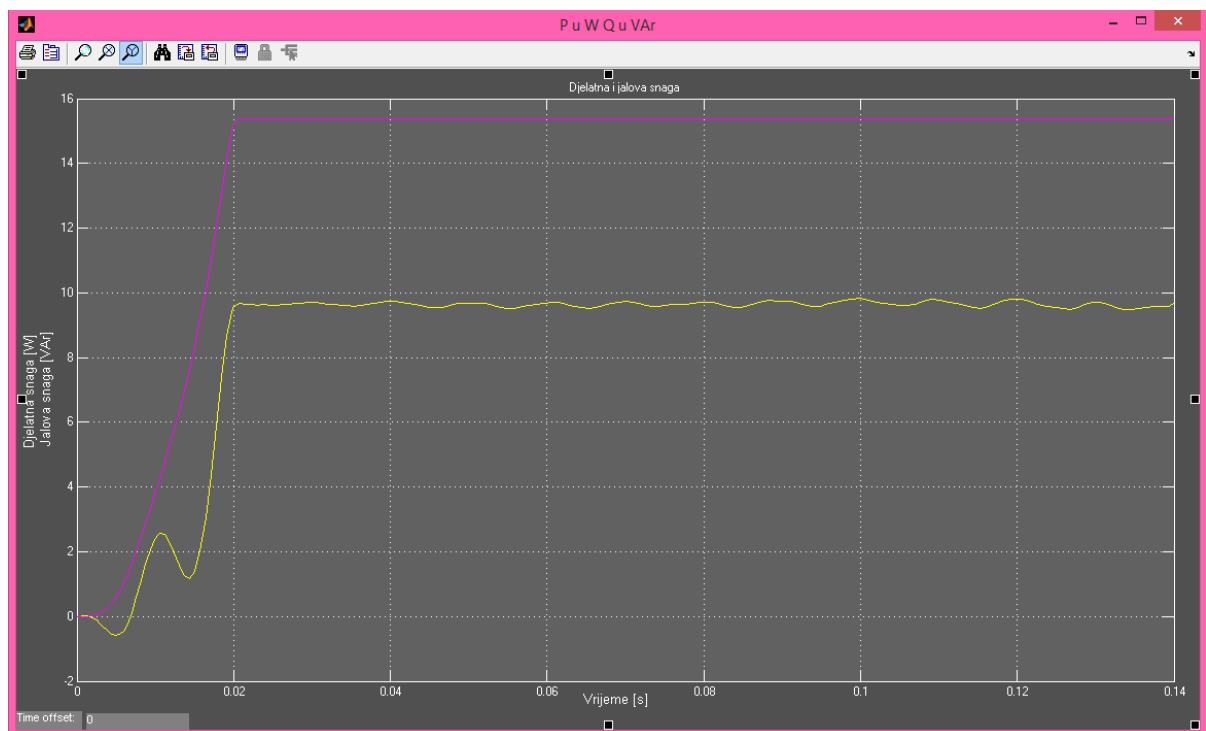
Na sljedećim slikama gornja krivulja prikazuje djelatnu snagu, koja je veća, a donja jalovu.



Slika 4.8. Simulacijski model snaga jednofaznog transformatora



Slika 4.9. Ulazne snage jednofaznog transformatora



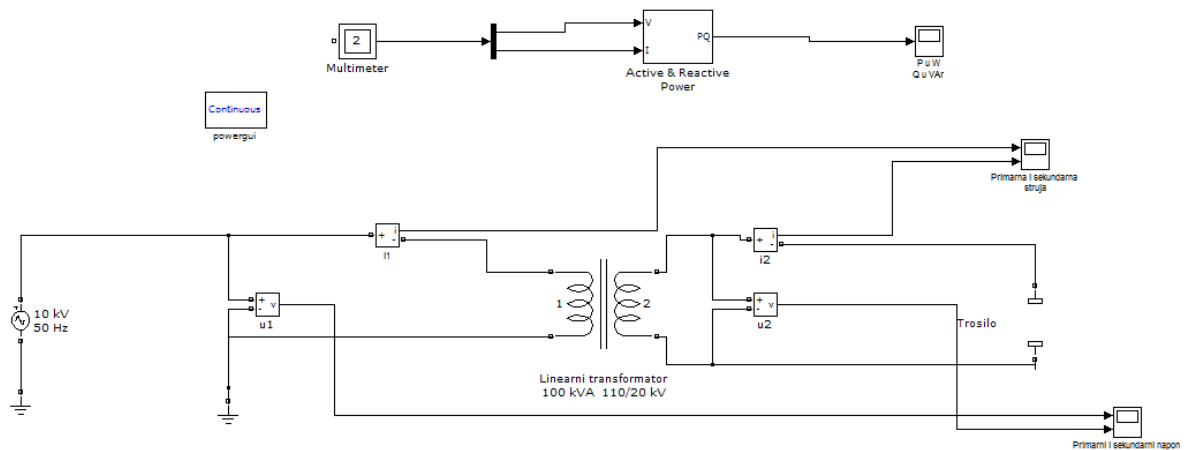
Slika 4.10. Izlazne snage jednofaznog transformatora

Kao što vidimo na predhodnim simulacijama ulazni i izlazni signali snaga su jednakih oblika ali različitih iznosa što nam govori kako imamo gubitke u željezu i gubitke u bakru.

## 4.2 Simulacija gubitaka i statičkih uvjeta transformatora

Kako bi došli do gubitaka u željezu i gubitaka u bakru potrebno je izvršiti simulacije kratkog spoja i praznog hoda.

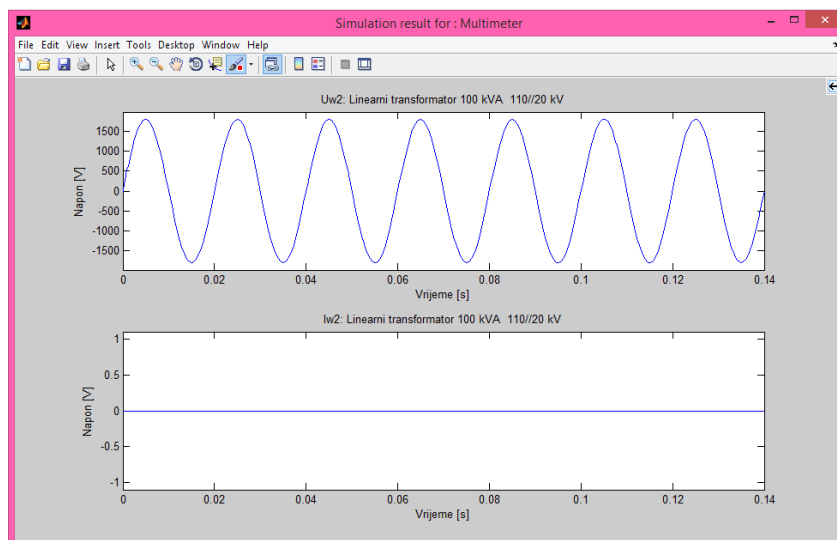
Simulacija praznog hoda rađena je po simulacijskom modelu slika 4.11. te su stezaljke sekundara otvorene odnosno na njih nije priključeno nikakvo trošilo.



Slika 4.11. Simulacija praznog hoda jednofaznog transformatora

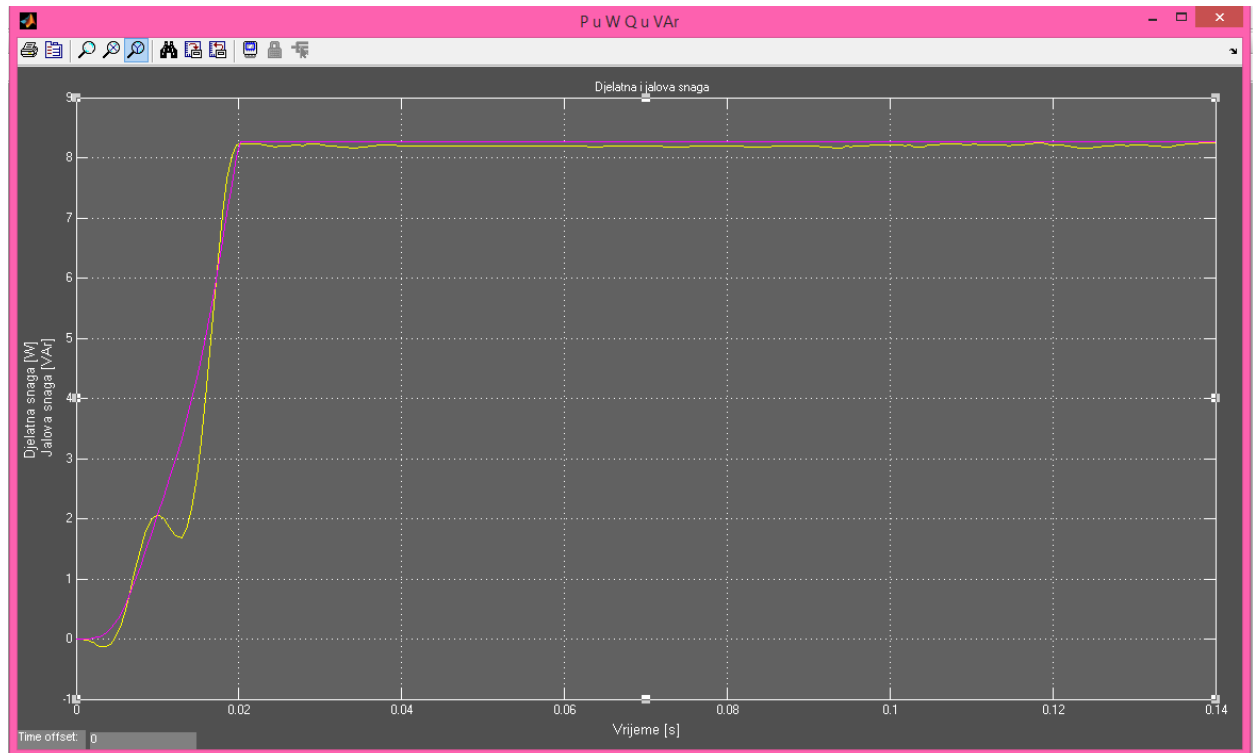
Simulaciju praznog hoda radimo kako bi dobili gubitke u željeznoj jezgri.

U sekundarnom namotu se inducira napon ali kroz njega ne teče struja što je vidljivo iz slike 4.12.



Slika 4.12. Struja i napon sekundara pri pokusu praznog hoda

Snaga koju transformator vuče iz izvora predstavlja gubitke u željezu. Oblik gubitaka u željezu prikazan je slikom 4.13.



Slika 4.13. Prikaz snage gubitaka u željeznoj jezgri

Kao što vidimo iz grafa prikazanog slikom 4.13. gubici u željezu su pri određenom naponu konstantni.

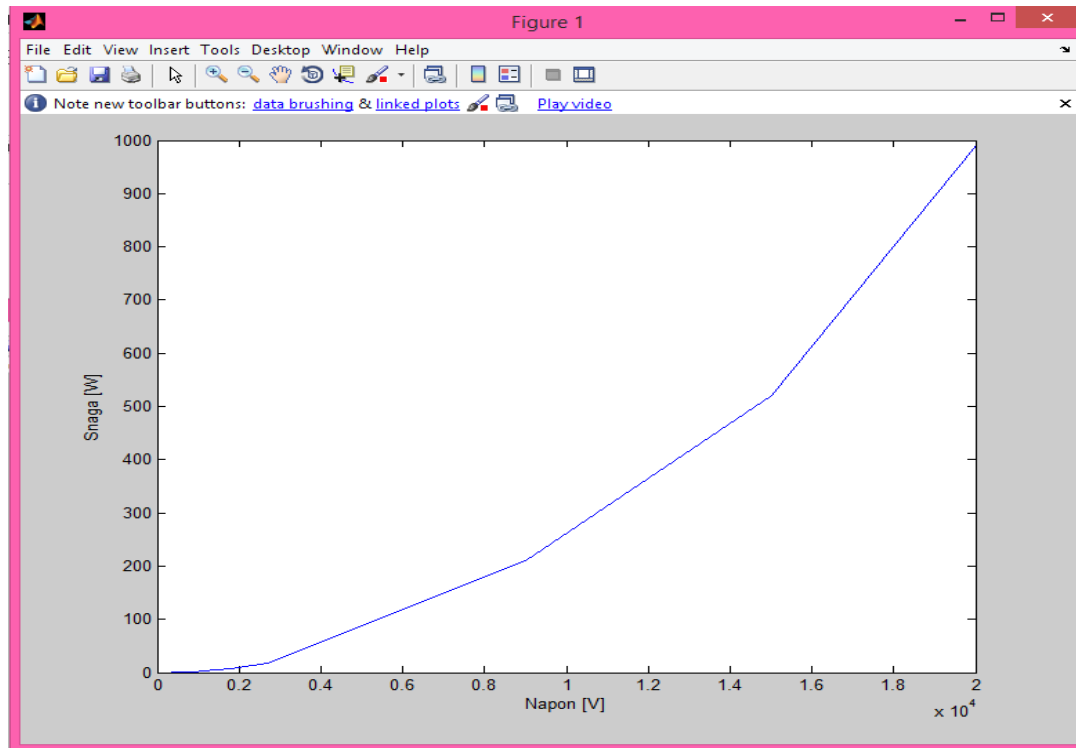
Kako bi dobili ovisnost gubitaka u željeznoj jezgri sa naponom izvora mijenjani su naponi izvora te mjerene snage prema simulacijskom modelu 4.11.

Iz tih mjerenja uz pomoć naredbe plot dobivene su statičke karakteristike gubitaka u ovisnosti sa naponom prema tablici 4.1.

|       |      |     |      |      |      |      |       |       |
|-------|------|-----|------|------|------|------|-------|-------|
| P (W) | 0,33 | 2   | 5.2  | 8.2  | 18   | 210  | 520   | 990   |
| U (V) | 370  | 900 | 1450 | 1800 | 2700 | 9000 | 15000 | 20000 |

Tablica 4.1. Ovisnost gubitaka o naponu

One nam prikazuju kako se pri povećanju napona do nazivne vrijednosti mjenjaju i gubici unutar željezne jezgre odnosno gubici u željezu eksponencijalno rastu sa porastom napona što nam prikazuje karakteristika na slici 4.14.



Slika 4.14. Ovisnost gubitaka u željeznoj jezgri sa porastom napona

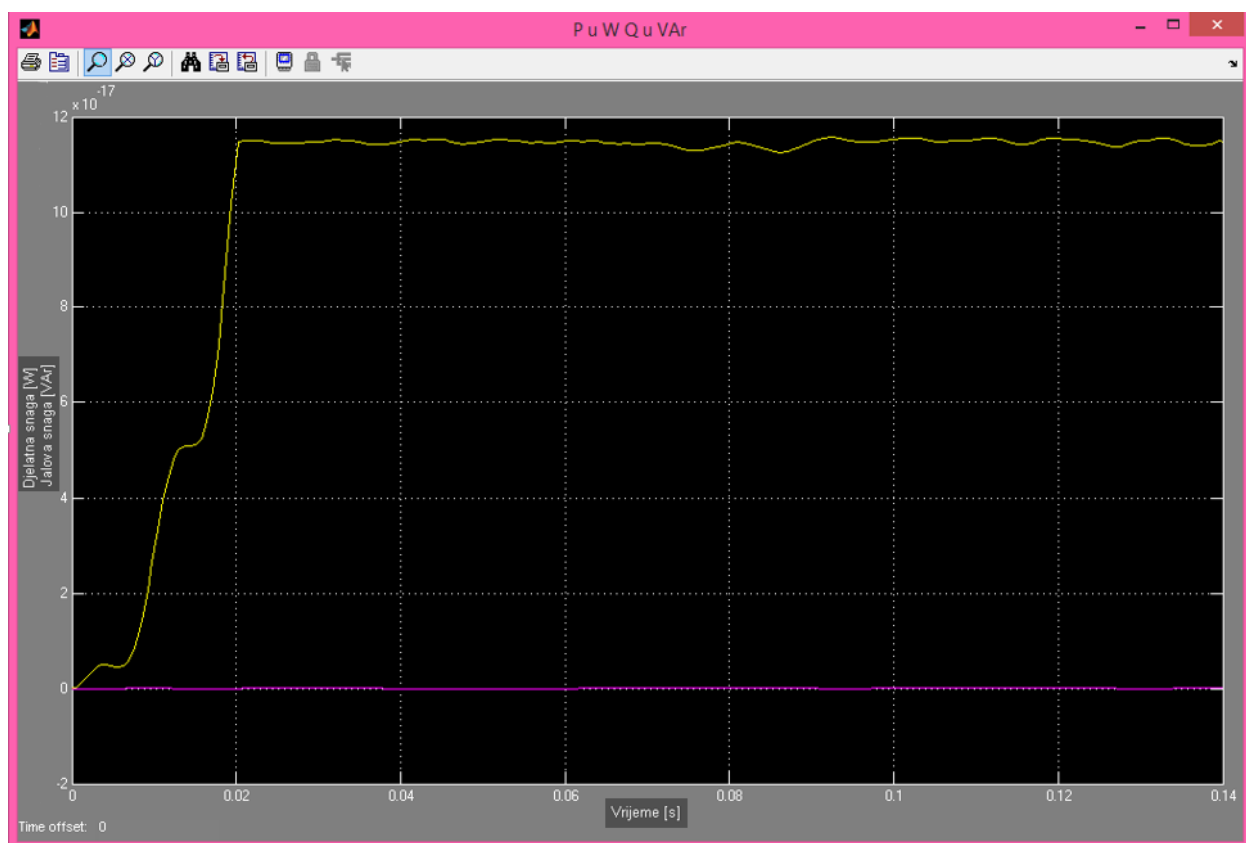
U pokusu kratkog spoja stezaljke su kratko spojene odnosno kad su stezaljke kratko spojene pojavljuje se error te je trošilo stavljen najmanji mogući otpor  $0.1 \cdot 10^{-12}$  za koji je korišten matematički model sa slike 4.11.

Snaga koja je prikazana grafom na slici 4.15. prikazani su gubici u namotima transformatora pri određenoj struji, te iz grafa zaključujemo kako je snaga pri određenoj struji konstantna.

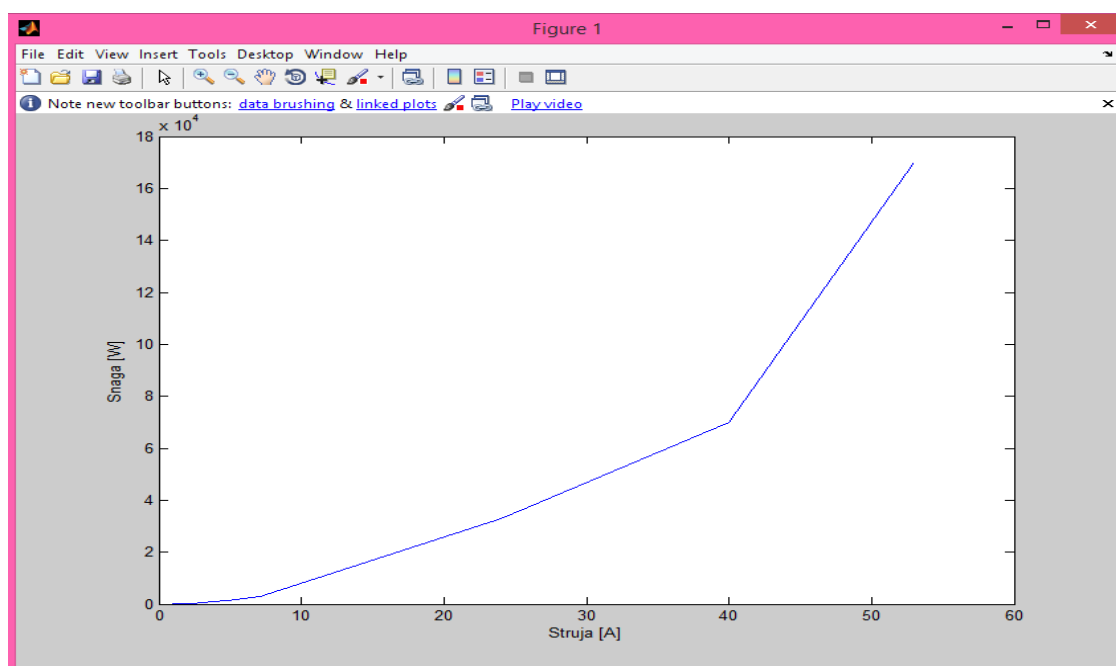
Kako bi odredili graf ovisnosti struje i gubitaka odnosno snage kratkog spoja povećavan je iznos struje kako bi vidjeli šta se događa sa gubicima te je dobiven graf ovisnosti struje i gubitaka u namotima, na slici 4.16. , plotanjem rezultata mjerenja sa tablice 4.2.

|       |      |     |     |      |      |       |       |        |
|-------|------|-----|-----|------|------|-------|-------|--------|
| P (W) | 55   | 350 | 900 | 1400 | 3100 | 33000 | 70000 | 170000 |
| I (A) | 0.95 | 2.4 | 3.9 | 4.8  | 7.1  | 24    | 40    | 53     |

Tablica 4.2. Snage i struje na sekundaru



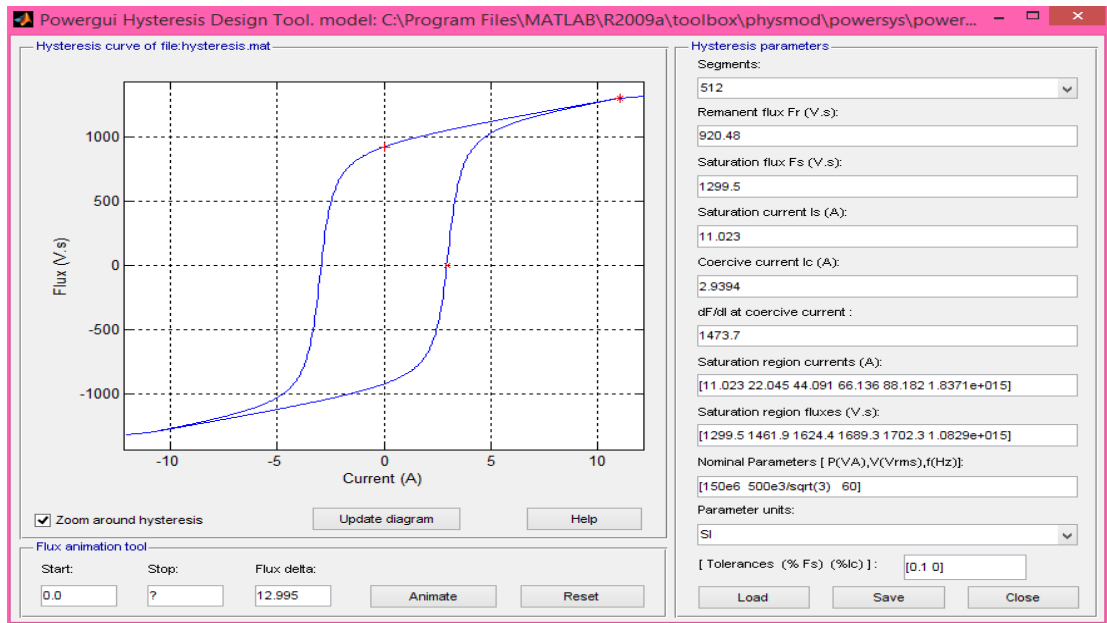
Slika 4.15. Prikaz grafa gubitaka pri određenoj struji primara



Slika 4.16. Ovisnost gubitaka o struji



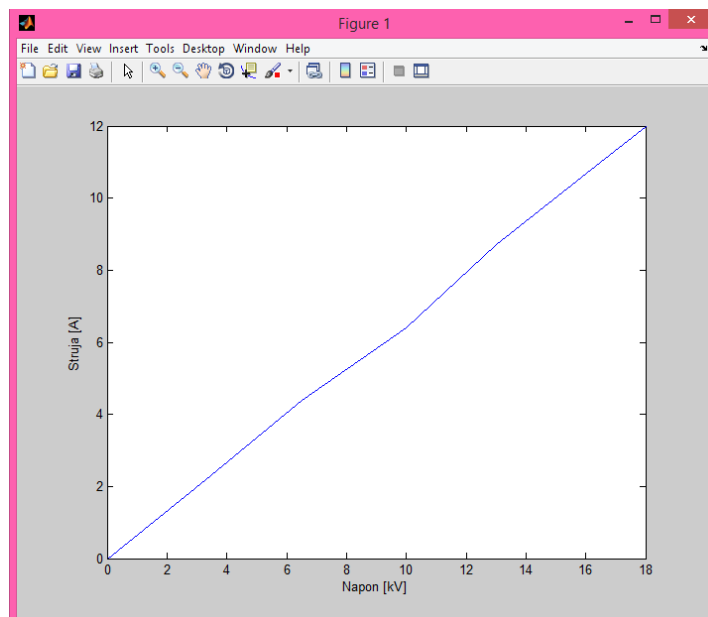
U sklopu modela 2 prikazanog na slici 4.8. u *powergui* opcijama dobiven je prikaz petlje histereze transformatora koji je prikazan slikom 4.17.



Slika 4.17. Petlja histereza transformatora korištenog u modelu

Modelom 2 prikazanom na slici 4.8 dobivene su još dvije radne karakteristike transformatora koje možemo vidjeti na slici 4.18. i slici 4.19.

Na slici 4.18. prikazana je ovisnost napona i struja transformatora odnosno njegova U-I karakteristika, koja je dobivena plotanjem simulacijskih rezultata prikazanim na tablici 4.3.



Slika 4.18. U-I karakteristika transformatora

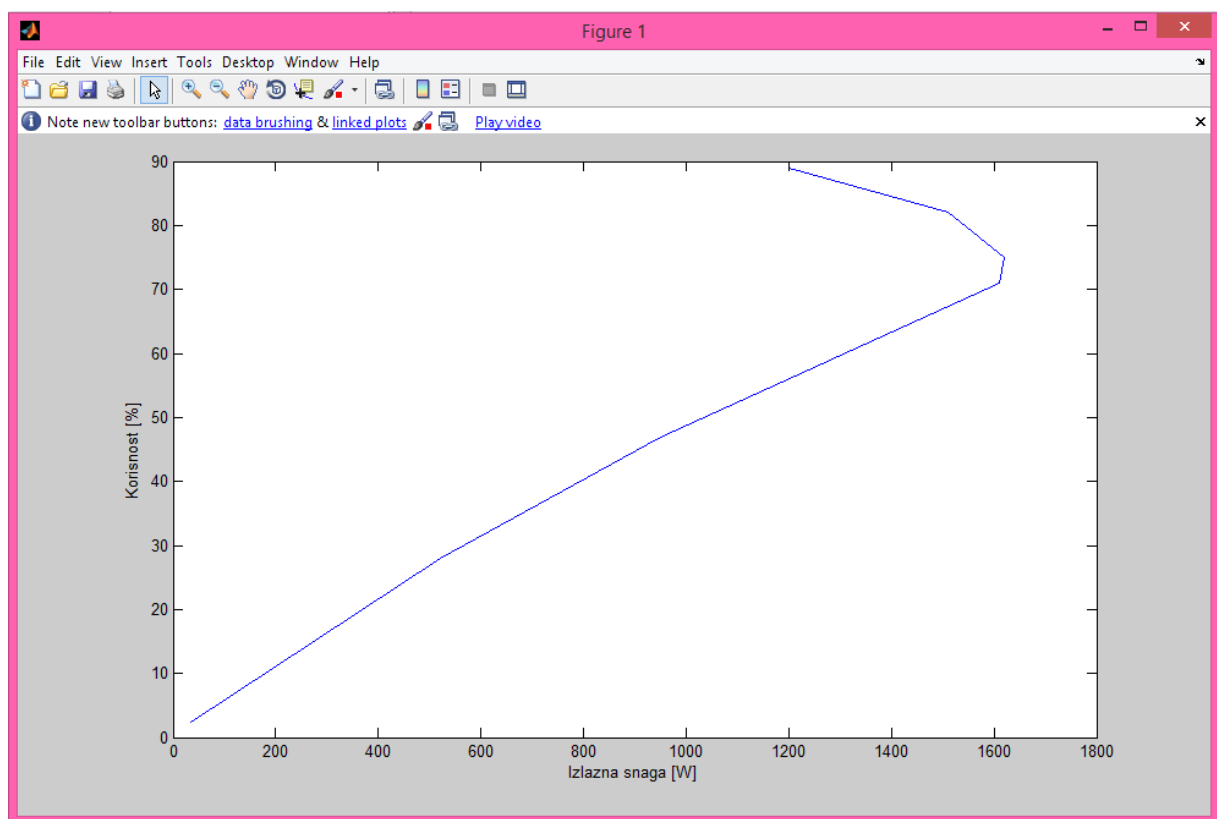
Iz U-I karakteristike zaključujemo da kako nam se povećava napon povećava se i struja što rezultira povećanju snage koja predstavlja površinu ispod grafa.

|        |    |      |     |     |     |     |   |
|--------|----|------|-----|-----|-----|-----|---|
| U (kV) | 18 | 16.5 | 13  | 10  | 6.5 | 3.3 | 0 |
| I (A)  | 12 | 11   | 8.7 | 6.4 | 4.4 | 2.2 | 0 |

Tablica 4.3. Ovisnost struje o naponu

Na slici 4.19. prikazana nam je ovisnost izlazne snage i korisnosti koja je dobivena preko simulacijskog modela sa slike 4.11. mjenjanjem izlazem snage transformatora odnosno RL karakteristika trošila.

Kao što vidimo na slici do jedne točke snaga nam raste kao i korisnost a zatim snaga počinje opadati iz razloga što je RL krug spojen na slici prevelik te počinje težiti prema beskonačnom otporu odnosno praznom hodu.



Slika 4.19. Korisnost transformatora pri određenim snagama

## 5. ZAKLJUČAK

Pri proučavanju jednofaznog transformatora zaključili smo kako je on uređaj koji služi za transformaciju struje i napona jedne snage u struju i napon druge snage. Gubici te snage odvijaju se u jezgri i namotima transformatora, oni su jako mali i zbog toga transformator ima najveću korisnost u odnosu na ostale elektroenergetske strojeve i uređaje.

Simuliranjem u SimPowerSistems shvatio sam na koji način funkcionira i radi transformator, koje su njegove najvažnije veličine i njihovo međudjelovanje.

Prednosti korištenja simulacije su eksperimentiranje s promjenom veličina i načinima organizacije na modelu umjesto rizika eksperimentiranja u stvarnosti i predviđanje eventualnih problema zbog dodavanja novih elemenata u sustav modela. Također prednost simulacije je što se ona može provoditi neograničen broj puta bez ikakvih posljedica.

Jedna od najvećih mana simuliranja je ta što su rezultati dobiveni simuliranjem a koje ćemo koristiti u praksi u većini slučajeva previše optimistički i idealni.

Da bi dobili realne modele koji opisuju stvarni sustav u potpunosti izgubit ćemo puno vremena jer je izrada takvih sustava složena.

## Literatura

- [1] Anton Dolenc: Transformatori I i II, skripta, Sveučilište u Zagrebu - Elektrotehnički fakultet, Zagreb, 1991.
- [2] Predavanja Milice Pužar, Ivan Mandić : Transformatori i Električni rotacijski strojevi
- [3] [https://hr.wikipedia.org/wiki/Elektromagnetska\\_indukcija](https://hr.wikipedia.org/wiki/Elektromagnetska_indukcija)
- [4] [https://www.fer.unizg.hr/\\_download/repository/EEPE\\_10\\_TR1.pdf](https://www.fer.unizg.hr/_download/repository/EEPE_10_TR1.pdf)
- [5] [http://ss-ios-pu.skole.hr/upload/ss-ios-pu/images/static3/883/attachment/ES\\_2-\\_1-Jednofazni\\_transformator.pdf](http://ss-ios-pu.skole.hr/upload/ss-ios-pu/images/static3/883/attachment/ES_2-_1-Jednofazni_transformator.pdf)
- [6] [http://www.ieee.hr/\\_download/repository/t\\_06\\_pokus\\_kratkog\\_spoja%5B1%5D.pdf](http://www.ieee.hr/_download/repository/t_06_pokus_kratkog_spoja%5B1%5D.pdf)
- [7] [http://www.ieee.hr/\\_download/repository/t\\_05\\_pokus\\_praznog\\_hoda%5B1%5D.pdf](http://www.ieee.hr/_download/repository/t_05_pokus_praznog_hoda%5B1%5D.pdf)
- [8] Zdravko Valter: Električni strojevi i pogoni s Matlabom
- [9] [http://www.ieee.hr/\\_download/repository/aespr\\_lab\\_1.pdf](http://www.ieee.hr/_download/repository/aespr_lab_1.pdf)

## Kratak sadržaj

Transformator je električki uređaj koji pretvara izmjenične napone i struje jednih veličina u napone i struje drugih veličina. Glavni dijelovi transformatora su namoti i jezgra. Transformator je ekonomičan stroj sa jako malo gubitaka. Matlab je multifunkcionalni složeni programski sustav te ujedno i programski jezik visoke razine. Za simulaciju jednofaznog transformatora korišten je potprogram SimPowerSystems. Sympowersystems je jedan u nizu *software-skin* alata za fizikalno modeliranje. Uz pomoć SimPowersystema dobivene su ulazne i izlazne snage, naponi i struje. Nakon mjerenja u tri pogonska stanja transformatora dobiveni su grafovi koji nam opisuju sam transformator. Pogonska stanja transformatora su prazni hod, opterećenje, kratki spoj.

ključne riječi: Transformator, pogonska stanja, gubici, korisnost, matlab, simulacija, SimPowerSystems

## Summary

Transformer is electrical device that converts electrical voltages and currents of some size in voltages and currents of other sizes. Main parts of transformer are windings and the core. Transformer is effective machine with few casualties. matlab is multifunctional complex software system and also high level programming language. For the simulation of single-phase transformer is used subroutine of Matlab called SimPowerSystems. Sympowersystem is one of many software tools for physical modeling. With the help of Sympowersystems I received input and output powers, voltages and currents. After measurements in three operating conditions of transformer were obtained graphs that describe transformer himself. Three operating conditions of transformer are idling of transformer, transformer load and short circuit of transformer.

Keywords: transformer, operating conditions, losses, utility, matlab, simulation, SimPowerSystems

title:

Simulation of the dynamic behavior of single-phase transformers in simpowersystems

## **ŽIVOTOPIS**

Josip Knezović rođen je u Osijeku, 03. siječnja 1993. godine. Godine 2007. završava Osnovnu školu Vladimara Nazora u Čepinu te upisuje Elektrotehničku i prometnu školu u Osijeku smjer elektrotehničar. Zbog zanimanja za daljnje školovanje na elektrotehničkim fakultetima, 2011. godine upisuje Fakultet elektrotehnike, računarstva i informacijskih tehnologija u Osijeku na kojemu i dan danas studira.