

Energetska učinkovitost električnih sustava

Orozović, Antun

Master's thesis / Diplomski rad

2017

Degree Grantor / Ustanova koja je dodijelila akademski / stručni stupanj: **Josip Juraj Strossmayer University of Osijek, Faculty of Electrical Engineering, Computer Science and Information Technology Osijek / Sveučilište Josipa Jurja Strossmayera u Osijeku, Fakultet elektrotehnike, računarstva i informacijskih tehnologija Osijek**

Permanent link / Trajna poveznica: <https://um.nsk.hr/um:nbn:hr:200:313962>

Rights / Prava: [In copyright](#) / [Zaštićeno autorskim pravom](#).

Download date / Datum preuzimanja: **2024-09-22**

Repository / Repozitorij:

[Faculty of Electrical Engineering, Computer Science and Information Technology Osijek](#)



**SVEUČILIŠTE JOSIPA JURJA STROSSMAYERA U OSIJEKU
FAKULTET ELEKTROTEHNIKE, RAČUNARSTVA I
INFORMACIJSKIH TEHNOLOGIJA OSIJEK**

Sveučilišni studij

**ENERGETSKA UČINKOVITOST ELEKTRIČNIH
SUSTAVA**

Diplomski rad

Antun Orozović

Osijek, 2016.

SADRŽAJ

1	UVOD	1
2	PODJELA ELEKTRIČNIH SUSTAVA	2
2.1	Električne instalacije i rasvjeta	2
2.1.1	Rasvjeta	3
2.2	Elektromotorni pogoni	8
2.3	Proizvodnja električne energije	9
2.4	Prijenos električne energije	11
2.5	Distribucija električne energije.....	12
2.6	Industrijska postrojenja	12
3	SUSTAVI UPRAVLJANJA ENERGIJOM.....	14
4	ENERGETSKA UČINKOVITOST ELEKTRIČNIH INSTALACIJA I RASVJETE	17
4.1	Odabir štedljivih rasvjetnih tijela	17
4.2	Prigušenje svjetla i regulacija uključivanja rasvjete ovisno o prisutnosti osobe	18
4.2.1	Sustavi upravljanja rasvjetom.....	19
5	ENERGETSKA UČINKOVITOST ELEKTROMOTORNIH POGONA.....	20
5.1	Frekvencijski pretvarači	20
5.2	Primjena supravodljivsti.....	21
5.3	Održavanje i servisiranje motora.....	22
5.4	Odabir motora odgovarajuće snage.....	22
6	ENERGETSKA UČINKOVITOST PROIZVODNJE, PRIJENOSA I DISTRIBUCIJE ELEKTRIČNE ENERGIJE.....	23
6.1	Kompensacija jalove snage	23
6.2	Kondenzatorske baterije	25
6.3	Filtarske prigušnice	25
6.4	Izbor najpovoljnije vrste kompenzacije.....	26
7	ENERGETSKA UČINKOVITOST INDUSTRIJSKIH POSTROJENJA	27
7.1	Kabeli	30
7.2	Električni motori.....	30
8	ANALIZA UTJECAJA DISTRIBUIRANE PROIZVODNJE I KOMPENZACIJE JALOVE SNAGE NA ENERGETSKU UČINKOVITOST DISTRIBUTIVNE MREŽE	34
8.1	Parametri distributivne mreže.....	35
8.2	Utjecaj distribuirane proizvodnje na energetska učinkovitost i naponske prilike distributivne mreže	37

8.3	Utjecaj kompenzacije jalove snage na energetska učinkovitost i naponske prilike distributivne mreže	48
8.4	Utjecaj kompenzacije jalove snage na opterećenje voda u distributivnoj mreži	52
9	ZAKLJUČAK	55

1 UVOD

Diplomski rad se sastoji od osam poglavlja. Prva tri poglavlja opisuju električne sustave koji će se promatrati te će u sljedeća četiri poglavlja biti dane mjere za poboljšanje energetske učinkovitosti istih, dok u zadnjem poglavu biti će obrađen zadatak utjecaja distribuirane proizvodnje na energetska učinkovitost distributivne mreže. Prema [1] energetska učinkovitost predstavlja sumu isplaniranih mjera čiji je cilj koristiti minimalnu količinu energije, a da razina udobnosti i stopa proizvodnje ostanu sačuvane. U praksi to znači uporabiti manju količinu energenata (energije) za obavljanje istog posla, primjerice u grijanju ili hlađenju prostora, rasvjeti, proizvodnji i distribuciji električne energije, pogon vozila, i drugo. Energetska učinkovitost se ne smije promatrati kao skup mjera štednje, jer štediti znači i odricati se, dok učinkovito korištenje energije nikada ne narušava uvjete življenja i rada.

Pod pojmom energetska učinkovitost podrazumijeva se učinkovito korištenje energije. Poznato je da je električna energija najfleksibilniji oblik energije za čovječanstvo, te je također jedan od najvažnijih oblika energije koji se koristi u kućanstvima, industriji i komercijalnim djelatnostima. Glede same energetske učinkovitosti električnih sustava, važno je naglasiti da se provodi skup mjera, u svrhu povećanja energetske učinkovitosti samog sustava. Spomenute mjere se razlikuju za pojedini sustav, te moraju biti pravilno odabrane i na pravilan način primjenjene, a za to je potrebno određeno poznavanje samog sustava te načina rada istog. Moraju biti u skladu sa u skladu s zakonskom regulativom vezanom uz energetska učinkovitost. [2]

Zakon o energetska učinkovitosti donesen 17. listopada 2014. godine uređuje područje učinkovitog korištenja energije, donošenje planova na lokalnoj, područnoj (regionalnoj) i nacionalnoj razini za poboljšanje energetske učinkovitosti te njihovo provođenje. Ovim se Zakonom u zakonodavstvo Republike Hrvatske prenosi Direktiva 2012/27/EU Europskog parlamenta i Vijeća od 25. listopada 2012. o energetska učinkovitosti kojom se dopunjuju direktive 2009/125/EZ i 2010/30/EU. Svrha ovoga Zakona je ostvarivanje ciljeva održivog energetska razvoja u pogledu: poboljšanja sigurnosti opskrbe energijom, zadovoljavanje potreba potrošača energije, smanjenje negativnih utjecaja na okoliš iz energetska sektora te ispunjavanje međunarodnih obveza Republike Hrvatske u području smanjenja emisije stakleničkih plinova, na način poticanja i provođenja mjera energetska učinkovitosti u svim sektorima potrošnje korištenja energije te racionalnijeg i učinkovitijeg korištenja iste. [3]

2 PODJELA ELEKTRIČNIH SUSTAVA

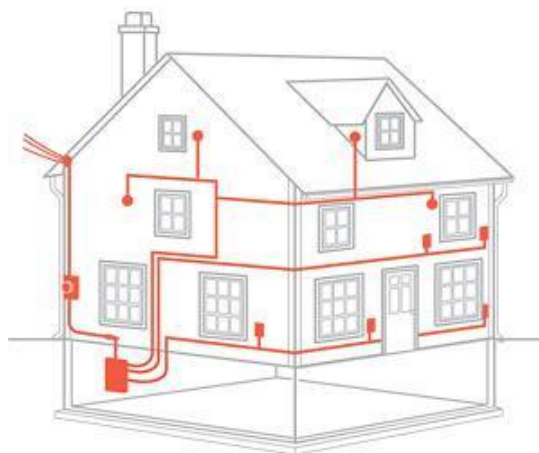
Pod električne sustave podrazumijevaju se sustavi napajani električnom energijom predviđeni za izvršavane određene namjene. Električni sustavi se dijele na sustave:

- električne instalacije i rasvjete,
- elektromotornih pogona,
- proizvodnje, prijenosa i distribucije električne energije,
- i na sustave industrijskih postrojenja.

2.1 Električne instalacije i rasvjeta

Električne instalacije su sustavi električnih vodiča koji služe za prenošenje električne energije u zatvorenim prostorima, te povezuju međusobno spojene niskonaponsku električnu opremu predviđenu za ispunjavanje određene namjene. Električna instalacija obuhvaća strujne krugove poslije kućnog priključka, gledano u smjeru od izvora do trošila.

Instalacije se izvode u stambenim objektima, industriji, poslovnim prostorima gradilištima, poljoprivrednim dobrima i ostalim građevinskim objektima. Izvođenje instalacija mora biti provedeno tako da ne predstavlja za živa bića nikakvu opasnost, a ni opasnost od požara. Stoga je potrebno da se instalacije izvode onako kako to zahtjevaju propisi te da se instalacijski materijal izrađuje prema određenim propisima te će tako opasnost od električne struje biti smanjena na minimalnu mjeru. Postrojenje će imati dulji životni vijek, a održavanje minimalno. [4]



Slika 2.1 Primjer električne instalacije u obiteljskoj kući [5]

Električne instalacije mogu se podijeliti na područje primjene i prema svrsi. Prema području primjene dijele se na [6] :

- Instalacije niskog napona u zgradarstvu pri naponu do 250 V prema zemlji.
- Instalacije niskog napona u industriji pri naponu do 600 V ili do 900 V.
- Telekomunikacijske instalacije niskog napona u zgradarstvu, pri naponu do 50 V odnosno do 120 V.

Prema svrsi električne instalacije se dijele na instalacije:

- rasvjete,
- elektromotornih pogona,
- elektrotermičkih postrojenja,
- i elektrokemijskih postrojenja.

2.1.1 Rasvjeta

Svjetlost ima dualnu prirodu: valnu i čestičnu. To znači da se svjetlost istovremeno može promatrati kao snop čestica odnosno snop elektromagnetskih valova. Rasvijetljenost E neke površine, mjeri se u luksima (lx). Tok svjetlosti Φ koji dolazi iz nekog izvora svjetlosti mjeri se u lumenima (lm). Odnos svjetlosnog toka (fluks-a) i rasvijetljenosti prema [7] opisan je matematičkom formulom:

$$\phi = E \cdot A \quad (\text{lm}) \quad (2-1)$$

gdje je:

- A (m^2) površina koja se osvjetljava.

Električni izvor svjetlosti može se promatrati kao svjetiljka. Svjetiljka je naprava koja služi za distribuciju, kontrolu, transformiranje i filtriranje svjetla koje proizvode izvori svjetla. Svjetiljka se sastoji od: jednog ili više izvora svjetlosti, grla za pozicioniranje i priključak izvora svjetlosti na napajanje, optičkih uređaja za distribuciju svjetla, mehaničkih elemenata za montažu i zaštitu i predspojnih naprava za pogon izvora svjetlosti (ako su potrebne).[8]

Podjela svjetiljki:

- prema izvoru svjetlosti:
 - Žarulja sa žarnom niti
 - Halogena žarulja
 - Žarulje na izboj:
 - fluo cijevi ili fluorescentne žarulje
 - štedna žarulja ili kompaktna fluorescentna žarulja.
 - metal halogena žarulja
 - natrijeva žarulja
 - živina žarulja
 - Svjetleće diode - LED
- prema raspodjeli svjetlosnog toka (uglavnom za unutarnju rasvjetu)
 - direktne (90 - 100 % svjetlosnog toka usmjereno je prema dolje)
 - poludirektne (60 – 90 % svjetlosnog toka usmjereno je prema dolje)
 - difuzne (komponente svjetlosnog toka prema dolje i gore su podjednake)
 - poluindirektne (60 – 90 % svjetlosnog toka usmjereno je prema gore)
 - indirektne (90 - 100 % svjetlosnog toka usmjereno je prema gore).
- prema raspodjeli jakosti svjetla (uglavnom za vanjsku rasvjetu)
 - s izuzetno uskom, simetričnom distribucijom
 - s uskom distribucijom
 - sa širokom distribucijom
 - s izuzetno širokom distribucijom
 - sa simetričnim kružnim uzorkom rasvjetljenosti
 - sa simetričnim kvadratnim uzorkom rasvjetljenosti.
- prema simetriji raspodjele jakosti svjetlosti
 - rotacijsko simetrične
 - osno simetrične
 - nesimetrične.
- prema stupnju zaštite (mehaničke ili električne)
- prema načinu montaže.

Rasvjetna tijela

Žarulja sa žarnom niti

Žarulje sa žarnom niti generiraju svjetlo principom termičkog zračenja. Svjetlost nastaje na način da struja teče kroz žarnu nit od volframa i zagrijava ju na temperaturu od 2.600-3.000 K i usijava. Na osnovna svojstva standardne žarulje, a to su: svjetlosna iskoristivost i vijek trajanja, najviše utječe stupanj zagrijanosti žarne niti. Što je temperatura žarne niti viša, svjetlosna iskoristivost je veća, a vijek trajanja žarulje kraći. Pri porastu temperature atomi volframa se naglo odvajaju sa žarne niti zbog čega se vijek trajanja žarulje smanjuje. Ovaj proces proizvodi tamni sloj na unutrašnjoj stijenci staklenog balona i dovodi do pucanja žarne niti, odnosno pregaranja žarulje. [8]



Slika 2.2 Klasična, odnosno inkandescentna žarulja

Halogena žarulja

Halogene žarulje su također žarulje sa žarnom niti, te rade na principu termičkog zračenja pri generiranju svjetla. Dodatak halogenida (brom, fluor, jod i klor) plinskom punjenju gotovo u potpunosti zaustavlja crnjenje balona žarulje, čime se kroz cijeli vijek trajanja žarulje održava gotovo konstantan svjetlosni tok. Zbog toga je moguće napraviti balon manjih dimenzija, višeg tlaka) plinskog punjenja, čime se povećava iskoristivost inertnih plinova u punjenju (kriptona i ksenona). Žarnu nit se može zagrijati na puno višu temperaturu, čime se postiže veća svjetlosna iskoristivost (ovo nije bilo moguće kod klasične žarulje zbog pojačanog isparavanja atoma volframa pri višim temperaturama). [8]



Slika 2.3 Halogena žarulja

Žarulje na izboj:

- Fluo cijevi ili fluorescentne žarulje

Žarulja na izboj generira svjetlost principom luminiscentnog zračenja. Električni izboj se događa u cijevi napunjenoj parama ili plinom zbog djelovanja električnog polja između dvije elektrode. Pri tome u plinu, koji prije dovođenja napona na elektrode nije vodljiv, nastaju slobodni nositelji u obliku elektrona i iona. Fluorescentne žarulje svrstane su u grupu niskotlačnih izvora na izboj. Nevidljivo ultra ljubičasto (UV) zračenje se pojavljuje nakon izboja u živinim parama visoke luminoznosti. Nakon čega se pomoću fosfornog sloja na unutrašnjoj stjenki fluo cijevi nevidljivo UV zračenje pretvara u vidljivo svjetlo. Princip generiranja svjetlosti kod fluorescentnih žarulja naziva se fotoluminiscencija. [8]



Slika 2.4. Fluorescentna žarulja

- Štedna žarulja ili kompaktna fluorescentna žarulja

Fluokompaktne žarulje su zapravo savijene fluorescentne cijevi, te se time postigla manja ukupna dimenzija izvora svjetlosti, dok se zadržavaju sve karakteristike rada fluorescentnih

cijevi (engl. " *CFL - Compact Fluorescent Lamps*). Štedne ili kompaktne fluorescentne žarulje pripadaju grupi niskotlačnih žarulja na izboj, pri čemu se svjetlost stvara također principom fotoluminiscencije. Izboj se događa u živinim parama između elektroda, pri tlaku od cca 1,069 Pa. Tlak ponajviše ovisi o najnižoj temperaturi u cijevi gdje se kondenzira tekuća živa koja nije u plinovitom stanju. U punjenju se obično nalazi i neki inertni plin, kao pomoć pri startanju (kripton, ksenon, neon, argon...). Količina žive se bitno smanjuje te iznosi 5 -10 mg u kvalitetnijim cijevima. [8] Žarulja spiralnog tipa ima nešto niži stupanj iskorištenja u odnosu na šednu žarulju cjevastog tipa, zbog debelog sloja fluorescentnog nanosa na donjoj strani. Činjenica je da štedne žarulje troše manje energije, dok s druge strane gledano, više je električne energije potrebno za njihovu proizvodnju, nego za klasične žarulje od kojih imaju puno duži vijek trajanja što je još jedna prednost.



Slika 2.5 Štedna žarulja

- metal halogena žarulja
- natrijeva žarulja
- živina žarulja

Svjetleće diode - LED

LED (engl. *Light Emitting Diode*) je svjetleća poluvodička dioda koja emitira usmjerenu svjetlost efektom poznatijim pod nazivom elektroluminiscencija. LED žarulje koriste LED tehnologiju koja se znatno razlikuje od prethodno opisanih. Maleni poluvodiči generiraju svjetlost, a ne plinovi i metalne niti. Ova tehnologija je u razvoju već desetljećima, ali tek se zadnjih godina češće primjenjuje u domaćinstvima i raznovrsnim proizvodima. LED žarulje koje se pojavljuju na tržištu, dizajnirane su na način da se jednostavno uklope kao zamjena za

postojeću klasičnu i štednu (CFL) žarulju. Također se koristi kao zamjena za uličnu, tunelsku, industrijsku i ostalu rasvjetu. [9]



Slika 2.6 Led žarulja

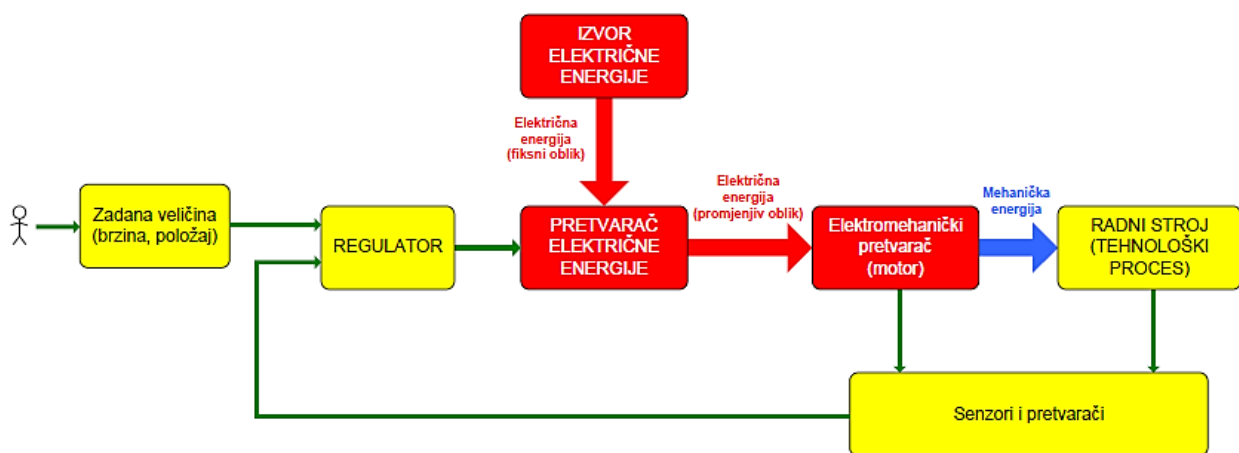
2.2 Elektromotorni pogoni

Elektromotorni pogon je elektromehanički sustav namijenjen za dovođenje i održavanje u gibanju radnih mehanizama i upravljanje njihovim mehaničkim gibanjem. Postoje tri osnovna razloga po kojima elektromotori nadmašuju ostale davatelje rada. To je vrlo visoka ekonomičnost, korisnosti do 98 %, zatim izvanredna prilagodljivost radnom mehanizmu, tehnološkom procesu i općim uvjetima okoline te neposredna spremnost za pogon uz puno opterećenje. Konstrukcijske mogućnosti su velike. Elektromotori se mogu proizvoditi za konstantni i trajni moment, za široku skalu brzina vrtnje, za kratkotrajne, a i trajnije visoke preopterećenosti, zatim razne posebne radne režime, uvjete zagađene atmosfere, pune agresivnih i eksplozivnih plinova, prašine i vlage. Pojedinih vrstama elektromotora može se podešavati brzina vrtnje u vrlo širokim granicama uz primjenu jednostavnih vanjskih elementa. Oni se mogu regulirati automatski ovisno o raznim parametrima tehnološkog procesa, odnosno mogu se upravljati zadanim programima, ako im se dodaju odgovarajući upravljački ili regulacijski elementi. Jedan radni proces može se ostvariti bilo s jednim, bilo s više motora, a jednako se tako za više radnih procesa upotrebljava jedan ili više motora. Olakšavajuća okolnost je što se pojedini radni procesi mogu međusobno grupirati i njima upravljati. Tome znatno pridonosi relativno mala električka i mehanička tromost elektromotora, te općenita mogućnost željene raspodjele električne energije po volji, uz njezin jednostavan dovod, vrlo ekonomičan i posebno tehnički prikladan. Uz to potrošenu energiju lako je odrediti, a pogon je ugodan, čist i jednostavan za korištenje. Prednost koju donosi mogućnost da se iskorištavaju jeftini izvori energije dijelom se gubi u cestovnom i zračnom prometu, gdje danas prevladavaju motori s

unutrašnjim izgaranjem, ali se i tu koriste nezamjenjivi pomoćni elektromotorni pogoni, uglavnom za upravljanje i pokretanje. [10]

Svaki elektromotorni pogon se sastoji od četiri osnovna elementa:

- Radni mehanizam - stroj koji obavlja radni proces.
- Elektromotor - daje mehaničku energiju radnom mehanizmu.
- Spojni elementi između radnog mehanizma i elektromotora (spojke, remenice).
- Priključni i upravljački elementi, kojima se elektromotorni pogon priključuje na izvor električne energije, odnosno upravlja procesom s električke strane. [10]



Slika 2.7 Shematski prikaz elektromotornog pogona [11]

2.3 Proizvodnja električne energije

Električna energija je pokretač suvremene industrije. Tijekom proteklih desetljeća, potrošnja električne energije po stanovniku bila je pokazatelj životnog standarda. Moderne industrije, komunikacije, instalacije u uređima i zgradama, transportni sustavi, kao i komunalne službe i usluge uvelike ovise o proizvodnji, prijenosu, distribuciji i upotrebi električne energije. Energetska kriza kao i utjecaj proizvodnje i utroška električne energije na okolinu stvaraju potrebu da se budući industrijski razvoj dovede na razinu koji je po formi i svom opsegu ekološki prihvatljiv. Čistiji način proizvodnje električne energije uključuju alternativne i obnovljive izvore energije, dok koncept ekološki prihvatljivog razvoja zahtjeva: uvođenje metoda i uređaja za uštedu energije, smanjenje gubitaka električne energije, primjenu računala i suvremenih upravljačkih algoritama i sustava te korištenje uređaja energetske elektronike. Električna energija je jedan od najvažnijih transformiranih oblika energije. Ona se relativno jednostavnim uređajima pretvara u sve korisne oblike energije, a većina nekonvencionalnih

primarnih oblika energije može se iskoristiti tek nakon pretvaranja u električnu energiju. Proizvodi se u elektranama, a u njima su postrojenja za transformaciju u mehaničku energiju koja se transformira u električnu energiju pomoću sinhronih generatora.[12] Prema obliku energije koja se transformira u mehaničku energiju razlikuju se nuklearne elektrane hidroelektrane, termoelektrane, fotonaponske elektrane, vjetroelektrane i geotermalne elektrane.

Prednost električne energije je što se lako i bez velikih gubitaka prenosi električnom mrežom na male (niski napon) i velike udaljenosti (visoki napon) od mjesta proizvodnje do mjesta potrošnje. Sljedeća prednost je što se kod izmjenične struje učinkovito i jednostavno može transformirati napon ovisno o željenoj daljini samog prijenosa. Na mjestu potrošnje lako se transformira u sve pogodne oblike energije pomoću jednostavnih električnih uređaja. Električni uređaji koriste električnu energiju za rad stoga moraju biti priključeni na neki od izvora električne energije. Pojedini električni uređaji priključeni su na izvor električne energije pomoću akumulatora ili baterija, dok je većina uređaja priključena preko električne mreže na izvore električne energije koji se nalaze u elektranama. [12]

Elektroenergetski sustav čine četiri osnovne cjeline:

1. Proizvodnja električne energije (elektrane)
2. Prijenos električne energije.
3. Distribucija električne energije.
4. Potrošnja električne energije (potrošači). [13]

Kao sastavni dio elektroenergetskog sustava elektrane imaju električne generatore i "blok" transformatore. Električni generatori, aktivni su elementi mreže i proizvođači su električne energije. U ekvivalentnoj shemi reprezentiran je naponskim izvorom odgovarajuće "unutrašnje" impedancije. Za generatore se koriste najčešće sinkroni, a ponekad i asinkroni generator (u slučaju kada je instalirana snaga malog iznosa).

"Blok" transformatorima se električna energija proizvedena u generatorima, transformira na naponsku razinu voda na koju je priključena sama elektrana. Spomenuti transformatori se ne koriste u slučaju kada je nazivni napon generatora jednak nazivnom naponu voda na koji je elektrana priključen.

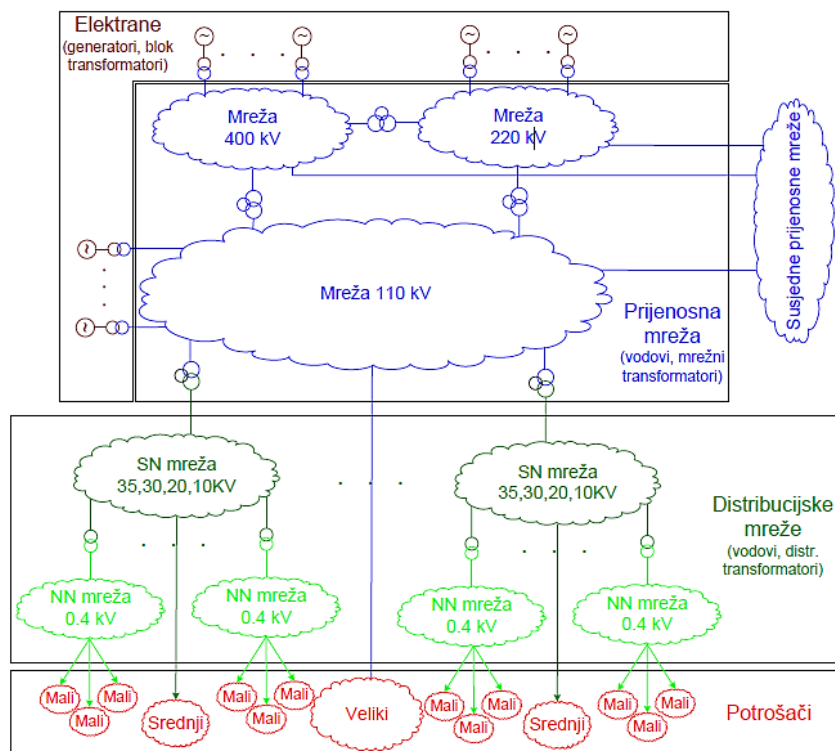
Na prijenosnu mrežu se priključuju elektrane (generatori) većih snaga, dok se na distribucijsku mrežu ("distribuirani izvori") priključuju elektrane manjih snaga. Elektrane manjih snaga također se mogu priključiti direktno na instalacije potrošača ("potrošačke elektrane").

2.4 Prijenos električne energije

Prijenosna mreža je dio elektroenergetskog sustava koji služi za transportiranje električne energije od elektrane do distribucijske mreže i velikih potrošača, te za razmjenu snaga između povezanih elektroenergetskih sustava. Prijenosnu mrežu čine zračni i kabelski vodovi visokog napona (najčešće 110kV i više) i rasklopna postrojenja. Rasklopnim postrojenjem podrazumijeva se transformatorska stanica, koja transformira električnu energiju jedne naponske razine na drugu naponsku razinu, i razdjelna postrojenja u kojima je učvoreno nekoliko vodova. [13] Kao što je ranije navedeno, u prijenosnoj se mreži pojavljuju:

- o Zračni i kabelski vodovi, koji imaju zadaću prenositi električnu energiju između dva rasklopna postrojenja. Prijenos energije vrši se najčešće na udaljenosti od nekoliko kilometara do nekoliko stotina kilometara i više.

- o „Mrežni“ transformatori čija je namjena transformacija električne energije iz jedne naponske razine u drugu. Transformacija se izvodi između dvije podmreže (npr. s 400 kV na 220 kV, odnosno 220 kV na 110 kV), između prijenosne i distribucijske mreže (npr. sa 100 kV na 35 kV, odnosno 110 kV na 10 kV), i između prijenosne mreže i električnog postrojenja velikog industrijskog potrošača (npr. s 110 kV na 6kV). [13]



Slika 2.8 Elektroenergetska mreža [13]

2.5 Distribucija električne energije

Prijenosna mreža napaja distribucijsku mrežu, odnosno preuzima električnu energiju u transformatorskim stanicama koje u ovom slučaju vrše transformaciju visoke u srednju naponsku razinu (VN/SN, odnosno 110 kV na 35, 30, 20 i 10 kV) . Distribucijska mreža namjenjena je za distribuciju (kako i sam naziv mreže govori) električne energije do krajnjih (srednjih i malih) potrošača. Na distribucijsku mrežu priključene su manje elektrane iz kojih se također preuzima dio električne energije. [13]

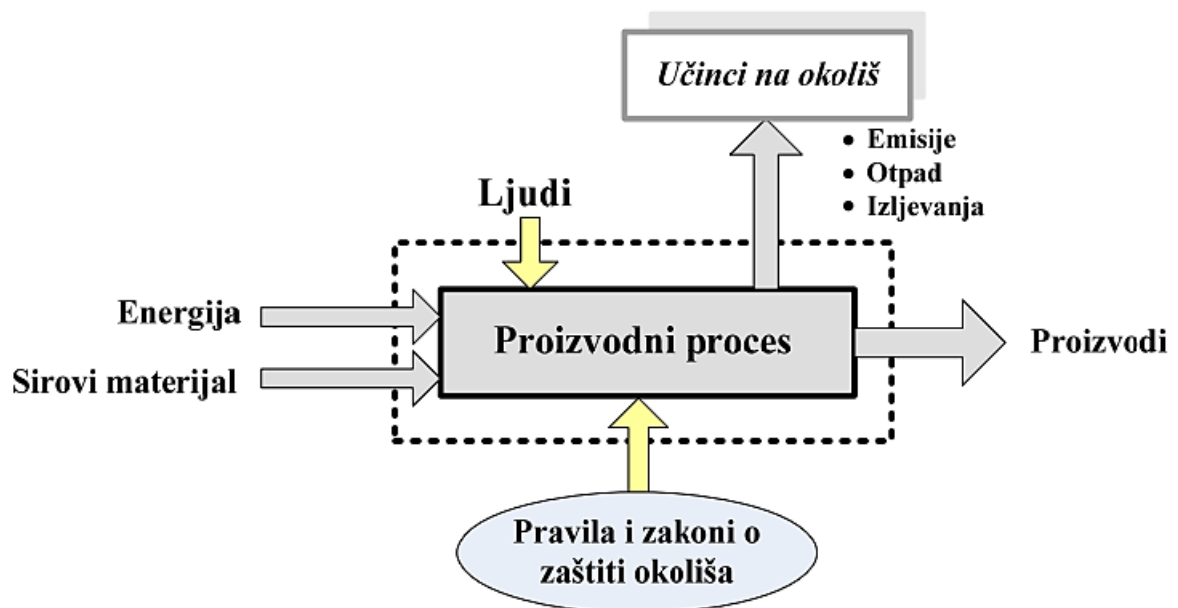
Osnovne značajke koje karakteriziraju distribucijsku mrežu su:

- Niže naponske razine ($U_n < 110$ kV). Nema potrebe za visokim naponskim razinama jer snaga koja se prenosi distribucijskom mrežom daleko je manja u odnosu na prijenosnu mrežu, također važno je napomenuti da se prijenos snage u distribucijskoj mreži odvija na malim udaljenostima.
- Smanjena je pogonska sigurnost u usporedbi s prijenosnom mrežom jer su distribucijske mreže po pitanju strukture većim dijelom otvorene i zrakastog su oblika, što je motivirano prvenstveno zbog ekonomskih razloga.
- Gradske (sredjenaponske) distributivne mreže uglavnom su zamkaste. Glede toga, u slučaju kvara jednog od vodova ili transformatora postoji osigurano napajanje iz drugog smjera. Napajanje iz drugog smjera je rezervno i uključuje se u slučaju potrebe, dok je u normalnom pogonu uključeno samo napajanje iz jednog smjera. U hrvatskoj niskonaponske mreže nemaju mogućnost dvostrukog napajanja. Isti je slučaj i sa „seoskim“ sredjenaponskim mrežama.
- Zračni i kabelski vodovi, trafostanice odnosno glavni elementi distribucijskih mreža isti su kao i kod prijenosne mreže. Razlika je u tome što su projektirani za manje nazivne napone, automatski je time njihova izvedba jednostavnija. [13]

2.6 Industrijska postrojenja

Industrijski energetske sustavi, često zvani i „energane“ su sustavi koji pružaju energiju potrebnu za obradu sirovina i proizvodnju konačnih proizvoda. Industrijski energetske sustavi pretvaraju različite vrste energije i goriva u razne energente poput topline, komprimiranog zraka, vodene pare, vrućih fluida, rashlađenih plinova i vode te isto tako i mehaničke energije za opremu pokretanu strojevima, primjerice pumpe, kompresore, transportere, ventilatore i slično. Neka

industrijska postrojenja proizvode električnu energiju ili električnu energiju i toplinu (tzv. kogeneracija) na mjestu potrošnje. Vrlo bitan faktor proizvodnog procesa je opskrba energijom. Energetski sustavi su kralježnica proizvodnog procesa u energetski intenzivnim osnovnim industrijama i ključni su za faktor konkurentnosti i profitabilnosti. U takve industrije ubrajaju se naftoprerađivačke industrije, kemijske industrije, industrije papira te industrije čelika. Za spomenute industrije cijena proizvodnje uvelike ovisi o promjeni učinka potrošnje energije i zaštite okoliša kritičnih energetskih sustava. S porastom cijena energije značaj energije postaje sve veći čak i u industrijama s nižim pokazateljima energetske intenzivnosti.[14]



Slika 2.9 Proizvodni proces industrijskog postrojenja [13]

3 SUSTAVI UPRAVLJANJA ENERGIJOM

U današnje vrijeme visokih cijena energenata i stalnog povećanja potrošnje, kako energije po glavi stanovnika tako i ukupne energije, energetska učinkovitost dobiva sve veći značaj. Ako se promatra kvantiteta, najveći globalni potrošači su iz područja zgradarstva. Tako energija koja se potroši u zgradama čini oko 40 % konačne potrošnje energije, dok domaćinstva u ukupnoj potrošnji energije u Europi sa 25 %, u Americi sudjeluju sa 21 %, a u Hrvatskoj s 30 % [15]. Razni su potrošači unutar sustava zgrada – od grijanja, hlađenja, rasvjete i ventilacije do kućanskih aparata, elektronike i računala te uredske opreme [16]. U zadnje vrijeme se sve više rada ulaže u učinkovito korištenje i traženje alternativnih izvora, jer je u svijetu došlo do osviještenja spoznaje o ograničenosti resursa na Zemlji. Glede toga, u zgradarstvu se teži prema pasivnim kućama i zgradama nulte energije (engl. *zero-energy buildings*) koje posjeduju napredne sustave gospodarenja energijom i upravljanja zgradom, dok se također teži zaboravu izgradnje neizoliranih kuća, bez ikakvih sustava gospodarenja energijom. U takvim zgradama vrijedi govoriti o učinkovitom gospodarenju energijom kada je prvenstveno osigurana toplinska izolacija, vrlo napredne i kvalitetne staklene površine u kombinaciji s izmjenjivačima topline. Također važnu ulogu imaju spremnici energije i dodatni sustavi za proizvodnju energije poput solarnih kolektora, fotonaponskih ćelija, hidrogenatora, biomase te vjetrogeneratora. Naravno i sam sustav upravljanja ima značajnu ulogu u optimizaciji potrošnje energije. Promatrajući zgradu kao cjelinu, mnogobrojna istraživanja pokazala su da je moguće postići veću učinkovitost primjenom modernih metoda estimacije i upravljanja, nego optimizirajući samo pojedine sustave. Među kojima su HVAC (sustavi za grijanje, ventilaciju i hlađenje) i sustavi rasvjete. Tim pristupom energetske učinkovitosti u zgradarstvu moguće je ostvariti dodatne značajke uštede. [17]

Određenu razinu automatskog upravljanja posjeduje većina zgrada. Intezivnim razvijanjem i istraživanjem kompleksnih integriranih sustava upravljanja, zaključeno je da je u većini slučajeva logika upravljanja zapravo vrlo jednostavna. Ne osvrćući se u velikoj mjeri na stupanj učinkovitosti, prednost se daje jednostavnoj strukturi upravljanja pa se upravljanje svodi na relejne i/ili PID regulatore te ON/OFF logiku [18]. Povećanu potrošnju energije u velikoj mjeri stvara nepreciznost u regulaciji, koja se očituje u nadvišenjima, a uzrokovana je relejnim termostatima koji se koriste za upravljanje temperaturom. Problem se rješava PID regulatorima. Ukoliko se nepravilno podesi pojačanje PID regulatora, moguća je nestabilnost cijelog sustava, stoga se pribježe primjeni naprednih adaptivnih ili prediktivnih i optimalnih tehnika regulacije.

Primjenom naprednih sustava upravljanja u zgradarstvu smanjuju se potrebe ljudskog vođenja samog sustava. Na taj način se uvelike rasterećuje osoblje od dodatnog rada, te se time postiže više vremena za posvećivanje primarnom poslu. Glede učinkovitosti sustava, kako ne bi došlo do smanjenja iste, osobe koje su zadužene za nadzor i vođenje i održavanje sustava moraju biti stručne. Razlikuju se sustavi upravljanja zgradom BMS (engl. *Building Management System*) te sustav upravljanja energijom u zgradi BEMS (engl. *Building Energy Management System*) koji je njegov podsustav. [19] BMS sadrži i druge sustave koji se ne razmatraju u pogledu energetske učinkovitosti objekta:

- Informatički sustav – IT.
- Sustav videonadzora - CCTV (engl. *Closed-circuit television*).
- Alarmni sustav.
- Sustav identifikacije korisnika.
- Protuprovalni sustav.
- Protupožarni sustav. [19]

Upravljanje i nadzor podsustava koji upravljaju energetskim tokovima, karakterizira BEMS sustav. Njegova funkcija je upravljanje sa:

- Vršnim energetskim opterećenjem (engl. *smart grid*).
- Kućanskim aparatima (pokretanje i zaustavljanje na zahtjev),
- Sustavom otpadnih voda,
- Vodovodnim sustavom,
- Spremniciima električne energije,
- Spremniciima topline,
- Osvjetljenjem i sjenilima (visokoučinkovita rasvjeta, senzori detekcije prisutnosti osobe, smanjenje bliještanja),
- Naprednim fasadnim sustavima,
- Sustavom grijanja, ventilacije i klimatizacije – HVAC. [19]

Centralno mjesto, odnosno upravljačka jedinica, ima uvid u stanje cijelog sustava, te na temelju optimizacijskih algoritama, naučenog ponašanja korisnika ili vremenskih prognoza proračunava buduće akcije, stoga je ključno da se signali svih podsustava vode upravo u upravljačku jedinicu. [19] Kako su zgrade veoma složeni višedimenzionalni sustavi čiji su modeli temeljeni na raznim disciplinama fizike s velikom raznolikošću poremećaja i neizvjesnom dinamikom, modeliranje i simuliranje čitave zgrade predstavlja velik izazov te traži veliku računalnu moć. [20,21] Osim

toga za modeliranje je često potrebno znati mnogo detalja o materijalima i geometriji na svim razinama od pojedinih podsustava do cijele zgrade, a dobiveni modeli nisu karakteristični te primjenjivi na druge zgrade. Stoga se često aproksimiraju temperature, brzine i tlakovi korištenjem pojednostavljenih modela reduciranog reda.

4 ENERGETSKA UČINKOVITOST ELEKTRIČNIH INSTALACIJA I RASVJETE

Rasvjeta je vrijedan potrošač, prisutna kod svakog većeg objekta. Primarne metode uštede podrazumijevaju [22] :

- odabir štedljivih rasvjethih tijela,
- prigušenje svjetla, ovisno o potrebi, odgovarajućim štednim uređajima,
- regulaciju uključivanja ovisno o prisutnosti osobe.

Ove metode su uglavnom visoko isplative, i primjeri su dokazali uštedu oko 25 - 30 % električne energije.

4.1 Odabir štedljivih rasvjetnih tijela

LED žarulje koriste 90 % manje električne energije od žarulja sa žarnom niti. Emitiraju neusporedivo bolji spektar svjetlosti te radni vijek im je oko 10 godina, ovisno o proizvođaču. U prosjeku rade 50.000 radnih sati, ali mogu doseći i do 100.000 radnih sati, u odnosu na žarulje sa žarnom niti čiji je vijek trajanja od 1.000 do 2.000 sati. LED tehnologija trenutno pruža najučinkovitiji način za očuvanje prirodnih resursa i uštedu energije što se tiče rasvjete. LED žarulje ne sadrže živu. Uspješno se mogu reciklirati pošto ne sadrže plinove i opasne tvari, čak 90 % – 95 % LED žarulje se može reciklirati.[23]

LED žarulje koriste 50 % manje energije od fluokompaktnih žarulja, te su u većini slučajeva deset puta dužeg radnog vijeka. Ekološki su prihvatljivije, izdržljivije te su otporne na udarce i vibracije, pružaju izvanrednu kvalitetu svjetlosti kako u zatvorenim tako i u otvorenim prostorima. Emitiraju mnogo manje topline od fluokompaktnih žarulja i žarulja sa žarnom niti. Radna temperatura LED žarulja je 50°C što je znatno niže od fluokompaktnih žarulja, halogenih žarulja i žarulja sa žarnom niti, što ljeti pogoduje jeftinijem i bržem rashlađivanju prostora. LED izvori svjetlosti su napravljeni od elektroničkih elemenata koji procesom elektroluminescencije pretvaraju električnu energiju direktno u svjetlost te predstavljaju relativno novu tehnologiju koja rapidno napreduje u smislu performansi, dok cijene konstantno padaju. Emitira puno zdravije, ravnomjernije i konformnije svjetlo u odnosu na klasičnu rasvjetu. LED ne emitira infracrveno ili ultraljubičasto zračenje, nema svjetlucanja, zujanja ili strobo efekta na koje su mnogi ljudi osjetljivi. [23]



Slika 4.1 Led žarulja [24]

LED uređaji su čvrstog stanja te neće pregorjeti, nego će se intezitet emitiranog svjetla postupno smanjivati dok ne postane nevidljiv ljudskom oku. LED žarulje predstavljaju visok stupanj razvoja LED tehnologije koja se prvobitno implementirala u daljinskim upravljačima, satovima i kalkulatorima. To su elektroničke naprave s skupovima čipova, diodama koje emitiraju svjetlost te malim transformatorima. Rade to učinkovito i izrazito dobro, pretvarajući većinu potrošene energije u svjetlost, a samo mali dio u toplinu. S druge strane žarulje sa žarnom niti većinu potrošene energije (95 %) pretvaraju u toplinu, a jako mali dio (5 %) u svjetlost. Zato LED žarulja jačine 8 W proizvede jednaku količinu svjetlosti kao žarulja sa žarnom niti jačine 75 W. [23]

4.2 Prigušenje svjetla i regulacija uključivanja rasvjete ovisno o prisutnosti osobe

Sustav inteligentne rasvjete sastoji se od senzora osvjetljenosti i tipkala, odnosno prisustva kontrolera koji upravlja rasvjetom te rasvjetnih tijela s regulabilnim prigušnicama. Osjetnici prisustva i osvjetljenosti daju informaciju o razini osvjetljenosti odnosno o prisustvu ljudi u prostoriji. Ta informacija se šalje u kontroler koji potom upravlja elementima za povećanje ili smanjenje razine osvjetljenosti u prostoriji. Ovisno o prisutnosti ljudi i udijelu dnevne svjetlosti u prostoriji kontroler daje naredbe za povećanjem ili smanjenjem razine osvjetljenosti. Ako u prostoriji ima ljudi i nema dovoljno dnevne svjetlosti, povećati će se razina osvjetljenosti te ako u prostoriji nema ljudi i ima dovoljno dnevne svjetlosti, razina osvjetljenosti će se smanjiti. Na taj način se osigurava potrebna osvjetljenost u prostoriji, uz optimalanu potrošnju energije. [23]

4.2.1 Sustavi upravljanja rasvjetom

Sustavi upravljanja rasvjetom podrazumijeva sve sustave koji nadilaze jednostavne funkcije uključivanja i isključivanja rasvjetnih tijela. Sustavima upravljanja rasvjetom omogućena je kontrola i regulacija rasvjete prema potrebama prostora i korisnika, poštujući norme propisane zakonom. Najpoznatiji sustavi upravljanja rasvjetom su: DMX (engl. *Digital Multiplex*), DSI (engl. *Digital Serial Interface*) i DALI (engl. *Digital Addressable Lighting Interface*). Najveću primjenu imaju DALI sustavi. DALI sustavi su sustavi isključivo za upravljanje rasvjetom. Sustav sadrži malo električnih instalacija, mali broj komponenata i jednostavno programiranje. Inteligentno upravljanje rasvjetom s DALI-jem pruža brojne prednosti. [23]

DALI je standardizirano digitalno sučelje za elektroničke prigušnice. DALI je samostalan sustav te regulira rasvjetu putem određenih komponenti, može adresirati svaku napravu individualno. Na primjer, može dodijeliti jednu električnu svjetiljku (prigušnicu) različitim grupama (njih čak 16), sinkronizirano regulirati elektroničke prigušnice ili definirati 16 vrijednosti svjetlosti za programiranu rasvjetu. DALI nije prikladan samo za individualne prostorije, nego za veći broj prostorija odnosno zadaća. Može se ukomponirati u sustav upravljanja zgradama, na primjer putem LON-a (engl. *Local Operating Network*) ili KNX-a. Prednost za elektroinstalatore jest što se s rasvjetom u cijelom prostoru može upravljati iz jedne izlazne jedinice te što nema potrebe za uvođenjem novih električnih instalacija kao što je slučaj sa sustavom od 1 – 10 V. DALI ne kontrolira samo funkcije regulacije rasvjete i uključivanja/isključivanja. Učinkovit je i u upravljanju RGB rasvjetom (u boji) pomoću LED dioda te ima mogućnost složenog programiranja, kao što je stalna regulacija rasvjete. Radna grupa DALI (AG-DALI) organizirana je u sklopu njemačke Udruge proizvođača električnih i elektroničkih uređaja "ZVEI". Članovi Udruge su vodeći američki i europski proizvođači elektroničkih prigušnica i regulaciju rasvjete i sustava za kontrolu. AG-DALI promiče suradnju sa sustavom sabirnica na višim razinama kao što su EIB/KNX, CABA ili LON. DALI BASIC je sustav temeljen na inteligentnoj kombinaciji potpuno programibilne centralne jedinice povezane DALI sučeljem i radiokontrolera, što znači da nema potrebe za električnim instalacijama između tipkala, kontrolne jedinice i senzora. DALI BASIC je izvrsno rješenje za nadogradnju postojećih rasvjetnih sustava u domovima, prezentacijskim i konferencijskim dvoranama te uredima.[23]

5 ENERGETSKA UČINKOVITOST ELEKTROMOTORNIH POGONA

Elektromotorni pogoni su uglavnom najveći potrošači električne energije. U industrijskom sektoru elektromotorni pogoni troše oko 60 - 80 % ukupne energije. Također, u industriji godišnje elektromotor potroši električne energije u vrijednosti nekoliko puta većoj od svoje nabavne cijene, tokom životnog vijeka od 20 do 30 godina. Elektromotori su daleko najvažnija grupa potrošača za električnu energiju, te čak i mala poboljšanja učinkovitosti rezultiraju velikim energetske uštedama. Najrašireniji elektromotorni pogoni su sa izmjeničnim elektromotorima, koji su pogodni zbog jednostavnog održavanja i niske cijene. [14]

5.1 Frekvencijski pretvarači

Jedna od mjera provođenja energetske učinkovitosti je korištenje frekvencijskog pretvarača, odnosno izbjegavanje direktnog uklopa motora na mrežu. Prilikom direktnog uklopa na napojnu mrežu asinkroni motor uzima iz mreže struju 5–7 puta veću od nazivne. Ako je vrijednost potezne struje velika, može uzrokovati propad napona u mreži koji može ometati ostale potrošače koji su na istoj mreži i onemogućiti pravilan zalet. Osim spomenutog utjecaja na mrežu prilikom uklopa, potezna struja može izazvati povećano termičko opterećenje namota motora, s naglaskom na kavez rotora. Iz toga proizlazi zašto je broj zaleta (ili reverziranja) asinkronog motora direktno spojenog na mrežu ograničen u nekom vremenskom intervalu, jer u protivnom može doći do niza problema odnosno oštećenja motora. Potezna struja može se smanjiti na nekoliko načina: korištenjem softstart uređaja, korištenjem preklopke zvijezda-trokut ili pretvarača napona i frekvencije.



Slika 5.1 Frekvencijski pretvarač [26]

Osim potrebe za smanjenjem struje kod pokretanja, u elektromotornim pogonima ponekad treba mijenjati brzinu vrtnje elektromotora. Frekvencijski pretvarači pretvaraju napon konstantnog iznosa i frekvencije električne mreže u napon promjenjive frekvencije i iznosa. On mijenja brzinu vrtnje asinkronog elektromotora na način koji zahtijeva tehnološki proces.[25]

Frekvencijski pretvarači mogu nadzirati proces kojim upravljaju i mogu intervenirati u slučaju poremećaja. Nadzor se može podijeliti na tri kategorije:

- nadzor nad elektromotornim pogonom,
- nadzor nad motorom,
- nadzor nad frekvencijskim pretvaračem.

Frekvencijski pretvarači omogućuju veliku uštedu električne energije tako da u svakom trenutku brzinu vrtnje motora prilagode zahtjevima elektromotornog pogona. To znači da se u elektromotornom pogonu više neće proizvoditi „višak“ energije koji bi se preko rasteretnih ventila ispuštao izvan sustava. Pomoću frekvencijskog pretvarača proizvodit će se točno onoliko energije u sustavu koliko će za normalan rad zahtijevati priključeni broj potrošača na sustav. Ugradnjom frekvencijskog pretvarača u elektromotorni pogon postigle bi se dugoročne uštede u održavanju postrojenja, produljio bi se životni vijek postrojenja, a dodatnom kontrolom i zahvatima na postrojenju potrošnja električne energije mogla bi se smanjiti i više od 50 %. To znači da bi novi smanjeni troškovi, u odnosu na dosadašnje, mogli vratiti investiciju za približno 2 do 3 godine.[25]

5.2 Primjena supravodljivosti

U novije se vrijeme sve više eksperimentira s primjenom supravodljivosti na električnim strojevima. HTS (engl. *High Temperature Superconductivity*) je tehnologija koja radi na visokim temperaturama. Supravodljivost omogućuje proizvodnju, prijenos i korištenje električne energije, bez gubitaka zbog otpora vodiča. HTS žice, mogu prenositi 3 do 5 puta više električne energije od bakrenih žica, bez gubitka energije, te time uvelike povećavaju energetske učinkovitost električnih strojeva. Ukratko, HTS elektromotori, bit će upola manje težine i dimenzija od svojih prethodnika uz iste (ili još bolje) karakteristike i uz mnogo manju potrošnju električne energije. Smatra se da će primjena supravodljivosti povećati učinkovitost elektromotora čak do 98 %. [27]

5.3 Održavanje i servisiranje motora

Osim do sada navedenih načina povećanja energetske učinkovitosti, vrlo je važno redovito održavanje i servisiranje motora. Mnogo je veći broj popravaka starih motora od kupnje novih. Na svaki novi kupljeni motor dolaze prosječno 2,5 popravka onih starih. Radni vijek elektromotora je između 20 i 30 godina, a to znači da će motor u prosjeku biti popravljan oko 3 do 5 puta. Posljedica lošeg popravka može biti gubitak učinkovitosti do 5 %. Vrlo je bitno da popravak bude stručno obavljen, a treba naglasiti i važnost izbora odgovarajućih (originalnih) dijelova. Najčešći razlog gubitka učinkovitosti je istrošenost ležaja, koji može dovesti do električnih oštećenja motora. Tada je potrebno zamijeniti namote.[27]

Glavni razlozi gubitka učinkovitosti prilikom popravka elektromotora su:

- Nepravilna montaža ležajeva ili njihova zamjena nekvalitetnijim.
- Promjene veličine i oblika namota jezgre motora u odnosu na originalne.
- Pregrijavanje jezgre motora tijekom promjene namota, što uzrokuje promjene u magnetskim svojstvima željeza. [27]

5.4 Odabir motora odgovarajuće snage

Treba napomenuti da je od iznimne važnosti odabir motora odgovarajuće snage, koji bi trebao ovisiti o namjeni samog motora. Većina motora dizajnirana je da radi na 50 – 100 % nazivnog opterećenja. Najbolja učinkovitost postiže se obično kod 75 % nazivnog opterećenja. Kao prije navedeno, kada opterećenje padne ispod 50 %, učinkovitost motora naglo opada. Poznato je da je motor premalo opterećen kada radi u području gdje učinkovitost naglo opada sa smanjivanjem opterećenja. Suprotno tome, preopterećeni motori se pregrijavaju i tako gube na učinkovitosti. Stručnjaci predlažu da se motori koji su predimenzionirani odnosno prejaki za namjenu zamjene slabijima, koji će na manjim opterećenjima imati bolju iskoristivost. U današnje vrijeme, na tržištu ima sve više tzv. energetski učinkovitih motora koji uz karakteristike slične kao i kod onih običnih omogućuju uštedu energije i do 8 %. [27]

6 ENERGETSKA UČINKOVITOST PROIZVODNJE, PRIJENOSA I DISTRIBUCIJE ELEKTRIČNE ENERGIJE

U distributivnim mrežama problem predstavljaju potrošači (asinkroni elektromotorni pogoni, industrijska postrojenja) koji zahtijevaju jalovu snagu i to najčešće induktivnu, za razliku od prijenosnih vodova gdje je problematičan induktivitet vodova. Osim toga, tokovi jalove snage uzrokuju i dodatne radne gubitke (I^2R) koji se, povećavaju s kvadratom struje, a naponi distributivnih mreža su uvelike manji od prijenosnih mreža, što znači da se ista snaga prenosi većom strujom.[28]

6.1 Kompenzacija jalove snage

Poznato je da jalova snaga nepotrebno opterećuje mrežu, te ukoliko je njezina zabilježena vrijednost (na mjernom uređaju) veća od 1/3 utrošene radne energije, u Republici Hrvatskoj HEP ju naplaćuje, što odgovara $\cos \varphi = 0,95$. Kako bi se spriječilo uzimanje jalove snage iz mreže, a time i bespotrebno plaćanje, u pogone takve vrste instaliraju se uređaji koji će nadomjestiti potrebnu jalovu snagu. Ekonomičnost takvih uređaja je velika, investicija uložena u uređaj za kompenzaciju jalove snage u načelu se vraća u prvoj godini eksploatacije. [29]

Snaga uzeta iz mreže jednaka je umnošku struje i napona, što vrijedi za omske potrošače kod periodički promjenjivih veličina sinusnog oblika (grijači, žarulje). U ovom slučaju, struja vremenski ne kasni za naponom, odnosno, nema faznog pomaka φ pa napon i struja prolaze kroz nulu u isto vrijeme. Budući je kod ovakve vrste potrošača snaga pretvorena, koristi se termin djelatna, tj. radna snaga. Potrebna energija za nastanak induktivnih polja ne može se pretvoriti u djelatnu (radnu) snagu, stoga snaga potrebna za nastanak magnetskih polja zove se jalova snaga. Jalova struja potrebna je za rad induktivnih potrošača (transformatori, motori) čiji induktivni otpor uzrokuje fazni pomak za kut φ , odnosno, vremensko kašnjenje struje za naponom u prolasku kroz nulu. Budući da pri prijenosu i razdiobi električne energije jalovi dio nepotrebno opterećuje mrežu i da je beskoristan, treba ga održavati na najnižim mogućim vrijednostima. [29]

U tu svrhu koristi se uređaj za kompenzaciju jalove snage. Uređaj za kompenzaciju jalove snage stvara jalovu snagu potrebnu za rad induktivnih potrošača u neposrednoj blizini, odnosno, sprječava prijenos jalove snage mrežom. Poznato je da kod kapacitivnih potrošača, odnosno kondenzatora, jalova struja prethodi naponu, te se izjednačavaju udjeli induktiviteta i kapaciteta,

tada ima smisla govoriti o pojavi koja se koristi za kompenzaciju jalove snage u mreži. Drugim riječima, jalova snaga potrebna za rad induktivnih potrošača neće biti uzeta iz mreže, već iz uređaja za kompenzaciju jalove snage. Pritom treba osigurati da vrijednosti električnih i magnetskih polja (induktivitet i kapacitet) budu suprotnih predznaka, ali istih vrijednosti. To se može postići:

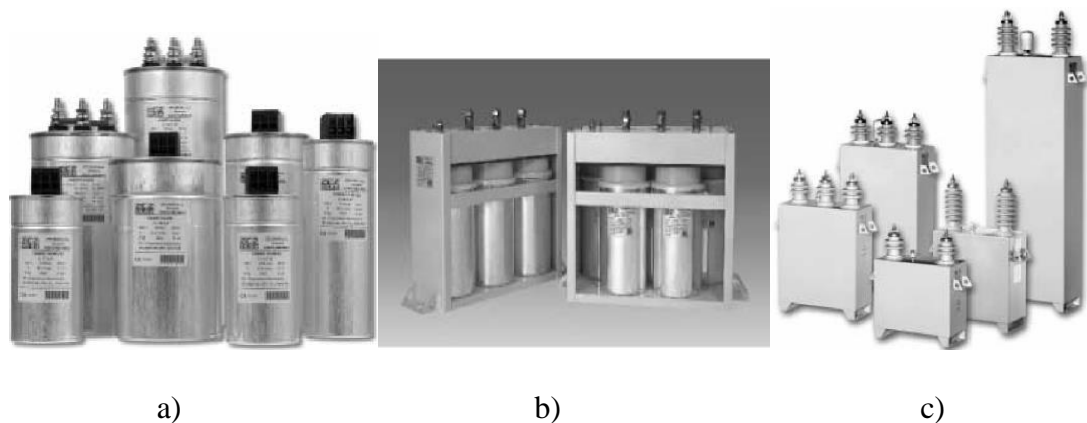
- fiksnim kompenzacijama (pojedinačnim i grupnim),
- automatskim kompenzacijama. [29]

Kako nebi došlo do prekompenziranja u vrijeme kada je uključena grupa potrošača ili sam potrošač, mora se osigurati da kondenzatorska baterija bude uključena. Ovo vrijedi kod fiksnih, pojedinačnih ili grupnih kompenzacija. Kada je slučaj manjeg broja jačih induktivnih tereta, tada ima smisla govoriti o primjeni ovakve vrste kompenzacije jalove snage. Primjena fiksnih kompenzacija nije moguća kada postoji veliki broj induktivnih potrošača, manjih snaga, s čestim isklopima i uklopima. [29]

U tom slučaju koriste se automatski uređaji za kompenzaciju jalove snage. Automatski uređaj jalove snage opremljen je mikroprocesorskim regulatorom koji na osnovi podataka iz mreže isklapa i uklapa određene kondenzatorske grupe, te na taj način održava faktor snage ($\cos \varphi$) u granicama normale (što iznosi od 0,95-1 induktivno). Vrijednost $\cos \varphi$ koja osigurava da potrošnja jalove energije ne prelazi trećinu utrošene energije (koju u Republici Hrvatskoj HEP ne naplaćuje) iznosi 0,95-1 induktivno. Stoga, prilikom odabira tipa kompenzacije, mora se biti upoznat sa više čimbenika kako bi odabir kompenzacije bio pravilan. U srednjenaponskim i niskonaponskim mrežama, uz struje standardne frekvencije od 50 Hz, moguća je pojava struje viših harmonika. Pojava viših harmonika u mreži ovisi o više faktora i teško je predvidjeti njihovu pojavu. Najčešće, prisustvo viših harmonika se utvrdi tek kada oni uzrokuju ne male štete i oštećenja na električnim uređajima i uređajima za kompenzaciju jalove snage. Ukoliko postoji sumnja u mogućnost pojave struja viših harmonika, potrebno je odabrati uređaj za kompenzaciju jalove snage koji sadrži u sebi antirezonantne filterske prigušnice. [29]

6.2 Kondenzatorske baterije

Koriste se u niskonaponskim, srednjenaponskim i visokonaponskim mrežama. Od nekoliko desetaka ili stotina VAr-a do nekoliko MVar-a, raspon je snaga kondenzatorskih baterija. Jalova snaga koja se proizvede u kondenzatorskim baterijama proporcionalna je kvadratu priključenog napona. Unatoč sporom odzivu na dinamičke pojave u sustavu, kondenzatorske baterije u gospodarskom pogledu postižu velike prednosti u odnosu na druga sredstva za kompenzaciju. Jednostavna ugradnja, niski investicijski troškovi, mala izloženost kvarovima, te niski troškovi održavanja čini kondenzatorske baterije prikladnim za širu primjenu u elektroenergetskom sustavu. [29]



Slika 6.1 Kondenzatorske baterije [29]

Na slici 6.1 prikazane su kondenzatorske baterije. Podlika a) prikazuje niskonaponske kondenzatorske baterije s cilindričnim kućištem, b) prikazuje niskonaponske kondenzatorske baterije, dok pod c) smještene su visokonaponske kondenzatorske baterije.

6.3 Filtarske prigušnice

Standardna izvedba prigušnica namijenjena je za prigušenu kompenzaciju. Prigušnice imaju male gubitke, visoku linearnost i minimalnu buku. Hlađenje je pojačano povećanom površinom i posebnom izvedbom zračnih rashladnih kanala. Induktivitet je konstantne vrijednosti s tolerancijom $-1 / +3 \%$. Prigušnice su projektirane za kondenzatorske baterije napona 440, 525 ili 690V, 50Hz i podešene na rezonantnu frekvenciju 134, 189 ili 214Hz (drugi naponi i frekvencije moguće su na zahtjev). Izvodi namota su spojeni na stezaljke na vrhu jezgre. Senzor za temperaturu smješten je unutar srednjeg namota i spojen na posebne stezaljke. [30]

Djelovanje:

- Ograničavanje udarne struje kod uklopa baterije.
- Ograničavanje rezonancije i zaštita kondenzatorskih baterija od preopterećenja nastalog zbog viših harmonika.
- Sprječavanje gubitka signala daljinskog upravljanja (MTU).
- Pomicanje rezonancije na frekvencije viših harmonika. [29]

6.4 Izbor najpovoljnije vrste kompenzacije

Važno je razmotriti tehničke i gospodarske aspekte postrojenja prilikom donošenja odluke o tome, da li se trošila najpovoljnije kompenzirati s centralnom regulacijskom jedinicom ili kondenzatorskim fiksnim stupnjem. Veća trošila koja su u konstantnom radu, i bez većih promjena opterećenja, zbog isplativosti same kompenzacije preporučljivo ih je pojedinačno kompenzirati. Glede zahtjeva distribucije, treba odabrati automatski regulirani uređaj za kompenzaciju, adekvatne izvedbe, pri tome pazeći da kompenzacijski uređaji ne prigušuju MTU signale, da prosječni faktor snage kod potrošača bude između 0,95 kapacitivno i 0,95 induktivno, odnosno uzimanje u obzir prisustvo viših harmonika u mreži. Mrežno tonfrekventno upravljanje (MTU) podrazumijeva tehnologiju injektiranja kodiranog tonfrekventnog signala u distributivnu mrežu različitih naponskih nivoa, frekvencije od 200 Hz do 1600 Hz. [29]

Tablica 6.1 Smanjenje struje i strujnih toplinskih gubitaka uslijed ugradnje kondenzatora [29]

$\cos \varphi$ (nekompenzirano)	$\cos \varphi$ (nekompenzirano)	Smanjenje struje i prividne snage (%)	Smanjenje gubitaka (I^2R) (%)
0,5	0,9	44	69
0,5	1,0	50	75
0,6	0,9	33	55
0,6	1,0	40	64
0,7	0,9	22	39
0,7	1,0	30	51
0,8	1,0	20	36

Tablica 6.1 jasno prikazuje korist ugradnje kompenzacije npr. na kraju duljeg priključnog voda. U razdjelnoj mreži, rasterećenje mrežnih kabela i smanjenje pada napona, značajno se postiže optimalnom kompenzacijom.

7 ENERGETSKA UČINKOVITOST INDUSTRIJSKIH POSTROJENJA

Tendencija je u razvijenim zemljama da se energija troši što racionalnije tj. da se za istu količinu proizvoda utroši što manje energije. Industrija je uvijek u većoj ili manjoj mjeri pokušavala naročito u energetske intenzivnim granama proizvodnje, iz ekonomskih razloga koristiti energiju što racionalnije. Kod razmatranja ukupno potrebne energije, za određeni proces proizvodnje, potrebno je uzeti u obzir ne samo potrošače energije, već cijeli proizvodni sustav kao cjelinu. [31] Jednoj takvoj analizi okvir su sljedeći kriteriji:

- procjena korištenja energije i sirovina,
- smanjenje zagađivanja okoline,
- poboljšanje radnih uvjeta,
- poboljšanje kvalitete proizvoda i
- poboljšanje procesa proizvodnje. [31]

Racionalizacija potrošnje energije neće imati samo mikroekonomski efekt za radnu organizaciju koja ju sprovodi, nego će imati i makroekonomski efekt za cijelu državu. Ovo sve će imati veliki utjecaj na cjelokupnu energetske politiku.[31] Dakle, može se reći da će provođenje mjera energetske učinkovitosti u tvornici imati dvostruki efekt:

- Tvornica će smanjiti svoje troškove za energiju. I moderne tvornice, koje nemaju dobar sustav održavanja, upravljanja i koje nisu investirale u preventivno održavanje, uvijek imaju velike mogućnosti smanjenja troškova za energiju.
- Država će imati korist jer će potrošnja energije ostati na istoj stalnoj razini ili će se smanjiti uz izgradnju novih tvornica i povećanu industrijsku proizvodnju. Smanjit će se i potrebe za investicijama u nove izvore energije. [31]

Racionalnija potrošnja energije značajna je i s gledišta zaštite prirode. Povećana potrošnja energije uzrokuje velike probleme u održavanju ekološke ravnoteže. Racionalizaciju potrošnje energije čini skup mjera kojima se uz promjene načina korištenja strojeva, organizacije rada, materijala i uređenja, a uzimajući u obzir i sigurnost rada, zaštitu zdravlja i okoline, ostvaruje optimalna proizvodnost, kvaliteta proizvoda, rentabilnost i ekonomičnost uz istovremeno smanjenje utroška energije po jedinici proizvoda. [31]

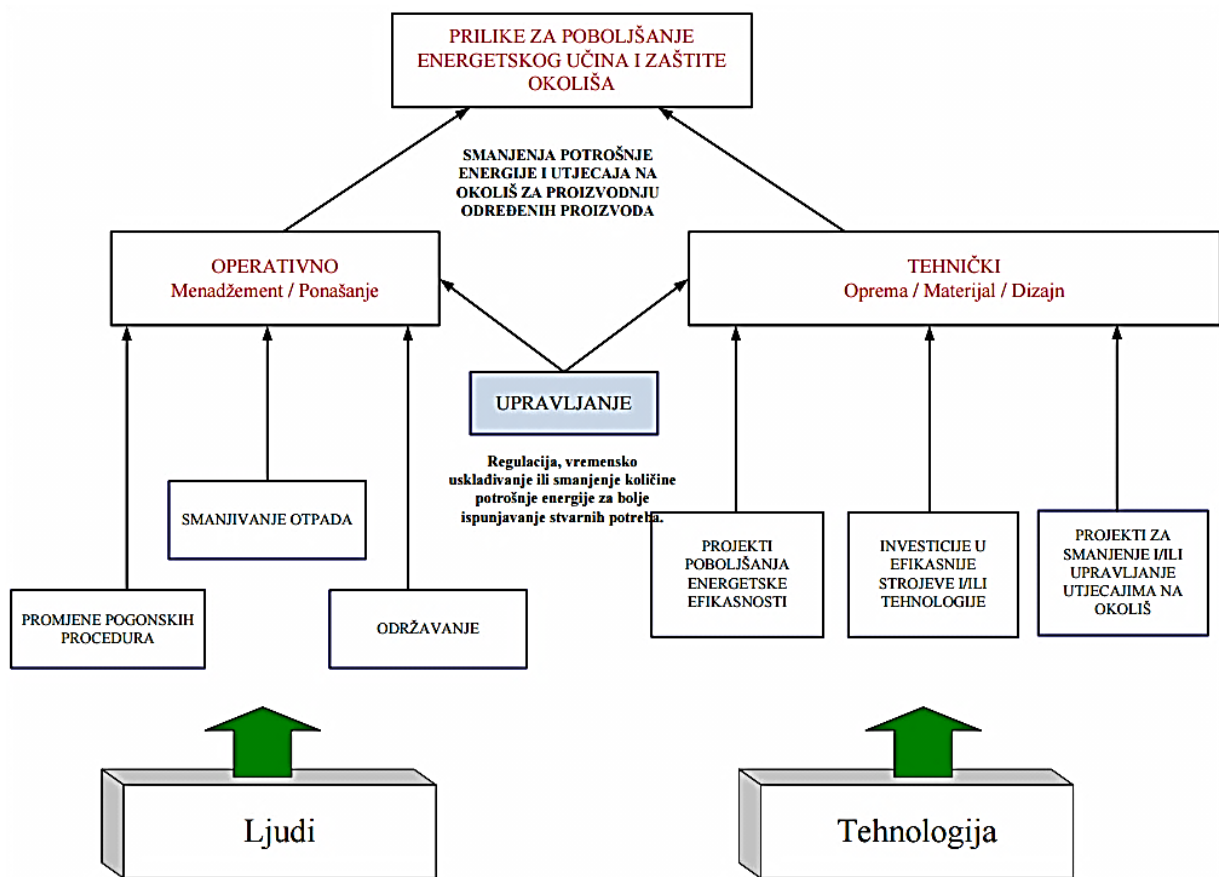
Racionalizaciju korištenja energije može se svrstati u četiri grupe[31]:

- **POBOLJŠANJE STUPNJA DJELOVANJA:** tehničko-organizacijske mjere koje povećavaju stupanj djelovanja kod proizvodnje, transformacije, akumulacije i transporta energije, tako da za određenu količinu potrošene energije treba potrošiti što manje primarne energije (npr. podešavanje izgaranja),
- **POBOLJŠANJE UČINKOVITOSTI KORIŠTENJA:** postojeću korisnu energiju što djelotvornije koristiti (npr. povećanje opterećenosti, rekonstrukcija zastarjelih postrojenja, bolja izolacija),
- **UPRAVLJANJE I USMJERAVANJE POTROŠNJE:** direktan utjecaj na potrebe korisne energije(npr. isključivanje suvišne rasvjete, veća tehnološka disciplina, niža temperatura prostorija),
- **DUGOROČNO, STRUKTRUNO SMANJENJE POTREBA:** potrošnja energije smanjuje se izmjenom u strukturi proizvodnje. Napuštaju se visokoenergetski proizvodi u korist visokoproduktivnih proizvoda uz malu potrošnju energije po jedinici proizvoda (primjena novih tehnologija).

Poboljšanjem učinkovitosti doći će do učinkovitijeg korištenja energije u proizvodnji, veće učinkovitosti opskrbe energijom i smanjenja otpada. Općenito, poboljšanja se mogu naći i u načinu na koji ljudi upravljaju strojevima i u učinkovitosti tehnologija i strojeva u proizvodnom procesu. [31] Postizanje dugoročnih smanjenja utjecaja na okoliš i energetske zahtjeve za proizvodnjom određenog proizvoda zahtijeva nekoliko faktora:

- bolje pogonske procedure i procedure održavanja,
- bolje upravljanje (ljudima i tehnologijom),
- izbjegavanje i smanjivanje otpada,
- učinkovitu opremu i iznad svega,
- vješte i odane ljude. [31]

Treba naglasiti da gospodarenje energijom i upravljanje zagađenjem počinje smanjenjem otpada i poboljšanjem učinkovitosti postojećeg pogona. Kada god se obrađuju sirovine, potrebna je energija. Suvišan otpad u obradi materijala će također uzrokovati suvišnu potrošnju energije. Gospodarenje energijom je pokretač gospodarenja okolišem i ukupnom učinkovitosti pogona.[31]



Slika 7.1 Načini poboljšanja energetske učinkovitosti i zaštite okoliša [EU] [31]

Mjere uspješnosti moraju biti razumljive i jednostavne svim zaposlenicima. Zaposlenici moraju biti u stanju utjecati na mjere uspješnosti svojim radom i razumjeti kako će se njihov rad odraziti u mjerama uspješnosti. Mjere uspješnosti se definiraju temeljem kategorije učinkovitosti koja se nadzire. Glavni cilj energetske učinkovitosti u proizvodnom procesu je poboljšanje učinkovitosti upotrebe energije i zaštite okoliša u povezanosti s izlaznim vrijednostima proizvodnje. Kod komunalnih usluga poput vode i električne energije, cilj je poboljšati učinkovitost pretvorbe energije iz jednog u drugi oblik uz minimalan utjecaj na okoliš. [31] Međutim, različite kategorije učina mogu se uključiti u isti sustav mjerenja učina:

- Energija → Poboljšanje učinkovitosti proizvodnje i potrošnje,
- Okoliš → Smanjenje utjecaja na okoliš,
- Materijalna produktivnost → Smanjenje količine ulaznog materijala za istu količinu izlaznih proizvoda i otpada,
- Kvaliteta → Smanjenje otpada i škarta. [31]

7.1 Kabeli

Nazivni kapacitet kabela je iznos struje koji može podnijeti pod određenim uvjetima (temperatura okoliša) bez pregrijavanja ili ozbiljnog utjecanja (smanjivanja) na životni vijek izolacije. Općenito, oslanjajući se na razmatranje pada napona i električne struje vrši se dimenzioniranje kabela. Kako se otpor kabela mijenja obrnuto proporcionalno s površinom presjeka, kabelski gubici se mogu smanjiti odabirom kabela šireg presjeka. Gubici kabela se mogu smanjiti, ali na račun većih investicijskih troškova kabela. [14]

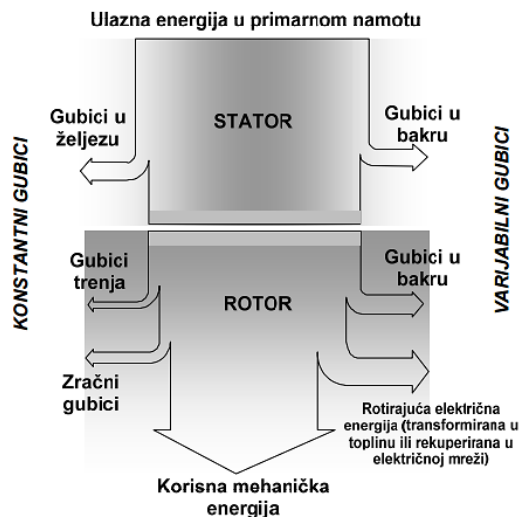
7.2 Električni motori

U tipičnim industrijskim postrojenjima (procesima), korištenje motora se odvija na raznim mjestima. Primjerice, neki motori imaju kao zadaću stvaranje komprimiranog zraka, protok ili hlađenje vode, dok se također koriste za ventilaciju i transport. Glede troškova nekog prosječnog industrijskog postrojenja, koje primjerice može sadržavati stotine motora, čija zajednička potrošnja može biti jednaka i do tri četvrtine svih troškova za električnu energiju. Od navedenih ukupnih troškova za električnu energiju, samo ventilatori i pumpe mogu zauzimati dvije trećine od tog iznosa. Jednofazni motori snage su većinom ispod 1 kW. Primjenjuju se za razne svrhe, primjerice poput malih kompresora, pumpi, uredske opreme i ventilatora, te su često asinkronog tipa. Trofazni motori snage su 1 kW i veće, također su većinom asinkronog karaktera. [14]

Električni motori uvijek pogone neki mehanički uređaj i funkcioniraju kao dio procesa:

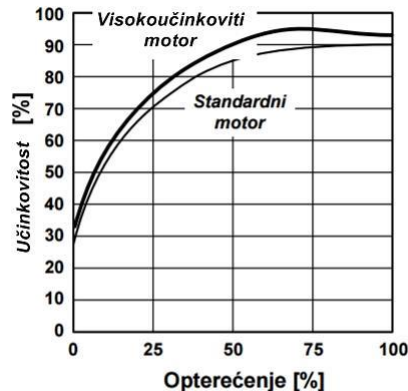
- Dizala i prenosila, liftovi i druge industrijske primjene
- Transportne trake i zračni kompresori,
- Dizala i prenosila, liftovi i druge industrijske primjene,
- Pumpe postrojenja za pročišćavanje i kompresori rashladnog postrojenja,
- Pumpe i ventilatori za klimatizacijsko postrojenje. [14]

Gubici električnih motora sastoje se od dvije komponente: konstantni dio i varijabilni gubici, koji ovise o opterećenju. Njihovi udjeli su oko 30 % za konstantnu komponentu, i 70 % za varijabilne, što vrijedi za puno opterećenje. Slika 7.1 daje pregled gubitaka koji se pojavljuju u statoru i rotoru asinkronog (indukcijskog) električnog motora.[14]



Slika 7.1 Gubici u asinkronom (indukcijskom) električnom motoru [14]

Visokoučinkoviti motori imaju povećanu učinkovitost u rasponu od 0,5 do 1,5 %, uz početno povećanje troškova raspona 15 do 25 %. Upravo povećanje spomenute učinkovitosti postiže se većim korištenjem pločastog čelika, isto tako korištenjem više bakra u rotorskim šipkama i namotima statora, povećanom dužinom jezgre te mjerama strože kontrole kvalitete. Na slici 7.2 prikazane su učinkovitosti visokoučinkovitog i standardnog motora. [14]



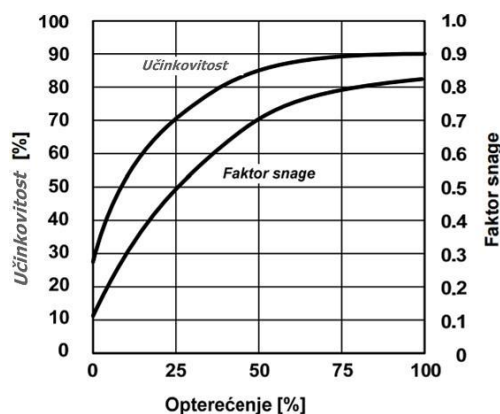
Slika 7.2 Učinkovitost standardnog i visokoučinkovitog motora [14]

Električni motor koji pogoni ventilatore ili pumpe, pod određenim pogonskim uvjetima trošiti će 10 puta veći iznos električne energije u odnosu na vlastite kapitalne troškove. Iz ovog razloga, dodatna novčana sredstva pri kupnji učinkovitijeg motora mogu se brzo vratiti. Sama spoznaja da većina motora ima dugi životni vijek, ovisno koliko će motor biti u pogonu, poboljšanja učinkovitosti očituju se kroz 10 do 15 godina u ogromnim energetske, odnosno novčanim uštedama. [14]

Faktori o kojima ovisi učinkovitost procesa pogonjenog motorima uključuju:

- učinkovitost motora,
- Mehanička učinkovitost krajnjeg korištenja (ventilator ,pumpa, itd.),
- Održavanje,
- Prijenos,
- Distribucijske gubitke,
- Kvalitetu napona,
- Pravilno dimenzioniranje i regulaciju brzine motora. [14]

Predimenzioniranje električnih motora je čest problem koji se razlikuje od industrije do industrije i od primjene do primjene. Općenito, iskustvo pokazuje da su prosječni tereti samo 65 % projektiranih vrijednosti ili nazivne snage motora. U mnogim slučajevima, korisnici nemaju utjecaja na snagu motora jer je motor isporučen zajedno s opremom. Dobavljači opreme obično uzimaju u obzir najgore mogućnosti za pogon opreme i u skladu s tim predimenzioniraju i same motore. Posljedično, znatno predimenzionirani motor ima niži faktor snage i učinkovitost od nazivnog tereta. Može se vidjeti da je učinkovitost otprilike konstantna i bliska maksimumu do oko 75 % punog tereta i pada za 5 % pri 50 % opterećenja. Pri opterećenjima manjima od 50 % učinkovitost se dramatično smanjuje. [14]



Slika 7.3 Odnos učinkovitosti i faktora snage u odnosu na opterećenje motora [14]

Smanjenjem opterećenja također se pojavljuje negativan učinak na faktor snage. Na slici 7.3 prikazano je kako se faktor snage smanjuje brže nego učinkovitost. Dakle, predimenzioniranje električnih motora u konačnici znači :

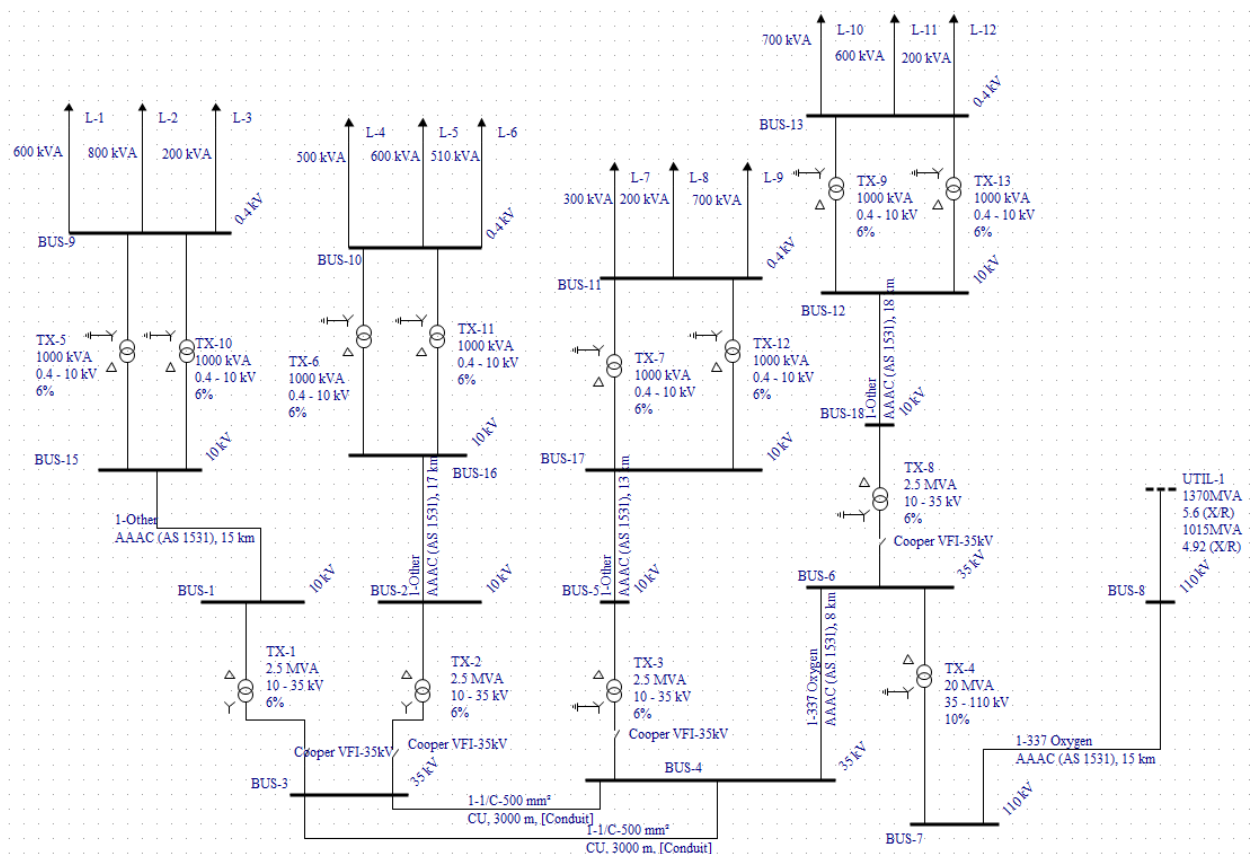
- Povećanje troškova za električnu energiju zbog manje učinkovitosti,
- Povećanje investicijskih troškova za kondenzatore za ispravljanje faktora snage,

- Povećanje investicijskih troškova dodatne opreme (prekidača, kabela, itd.),
- Povećanje investicijskih troškova samog motora. [14]

Čest je slučaj kada se mehanička snaga motora ne koristi, a tada motor radi u praznom hodu, to se očituje kod rada transportnih traka, kompresora i drugih strojeva i proizvodnih linija, koje se često ostavljaju u pogonu čak i kada se ne koriste.[14]

8 ANALIZA UTJECAJA DISTRIBUIRANE PROIZVODNJE I KOMPENZACIJE JALOVE SNAGE NA ENERGETSKU UČINKOVITOST DISTRIBUTIVNE MREŽE

U ovom poglavlju, za analizu utjecaja distribuirane proizvodnje i kompenzacije jalove snage na distributivnu mrežu, korišten je programski paket *EasyPower*. Slika 8.1 prikazuje distributivnu mrežu za će se primijeniti mjere energetske učinkovitosti u smislu smanjenja gubitaka te kompenzacije jalove snage za određene slučajeve. Primjerice, povećanjem broja distribuiranih izvora (elektrana) zapažati će se promjena gubitaka cjelokupnog sustava (distributivne mreže) i naponskih prilika, prije i nakon priključivanja distribuiranih izvora. Na primjeru će biti objašnjena primjena kondenzatorskih baterija u svrhu kompenzacije jalove snage, naponskih prilika i opterećenja mreže jalovom snagom.



Slika 8.1 Distributivna mreža modelirana u programskom paketu *EasyPower*

8.1 Parametri distributivne mreže

U tablici 8.1 prikazani su parametri za definiranje sabirnica modela distributivne mreže u programskom paketu *EasyPower*. Ulazni podaci za opterećenja dani su tablicom 8.2

Tablica 8.1 Ulazni parametri sabirnica

Sabirnica	Napon (kV)
1	10
2	10
3	35
4	35
5	10
6	35
7	110
8	110
9	0,4
10	0,4
11	0,4
12	10
13	0,4
15	10
15_A	10
16	10
17	10
18	10

Tablica 8.2 Ulazni parametri opterećenja

Opterećenje	Prividna snaga (kVA)	Faktor snage
1	600	0,62
2	800	0,991228
3	200	0,52
4	500	0,97
5	600	0,986394
6	510	0,991228
7	300	0,999
8	200	0,988936
9	700	0,92
10	700	0,988936
11	600	0,98
12	200	0,964764

Parametri za definiranje generatora i transformatora dani su tablicama 8.3 i 8.4.

Tablica 8.3 Ulazni parametri generatora

Generatori: (G1=G2=G3=G4)					
Napon (kV)	Snaga (MVA)	Faktor snage	Učinkovitost	Broj okretaja (o/min)	Spoj
0,4	1	0,8	0,95	1500	YG
X/R	Vrsta	Čvor	X'dv (%)	X'dv (%)	X0v (%)
24,9664	SYN-SPA	PV	9	10	12

Tablica 8.4 Ulazni parametri transformatora

Transformatori: TX1 = TX2 = TX3 = TX8						
Napon primara (kV)		Napon sekundara (kV)		Spoj primara	Spoj sekundara	Snaga (MVA)
10		35		D	Y	2,5
Klasa	Temperatura (°C)	Vrsta	Z%	Z0%	X/R	
ONAN	65	Uljni	6	5,1	7,12772	
Transformator: TX4						
Napon primara (kV)		Napon sekundara (kV)		Spoj primara	Spoj sekundara	Snaga (MVA)
35		110		D	YG	20
Klasa	Temperatura (°C)	Vrsta	Z%	Z0%	X/R	
ONAN	65	Uljni	10	10	4,1	
Transformatori: TX5 = TX6 = TX7 = TX9 = TX10 = TX11 = TX12 = TX13						
Napon primara (kV)		Napon sekundara (kV)		Spoj primara	Spoj sekundara	Snaga (kVA)
0,4		10		YG	D	1000
Klasa	Temperatura (°C)	Vrsta	Z%	Z0%	X/R	
ONAN	65	Uljni	6	5,1	5,67727	
Transformatori: TX14 = TX16 = TX17 = TX18						
Napon primara (kV)		Napon sekundara (kV)		Spoj primara	Spoj sekundara	Snaga (kVA)
0,4		10		YG	D	2500
Klasa	Temperatura (°C)	Vrsta	Z%	Z0%	X/R	
ONAN	65	Uljni	6	5,1	7,12772	

Parametri kabela, vodova i napojne mreže definirani su te dani pripadajućim tablicama 8.5, 8.6 i 8.7.

Tablica 8.5 Ulazni parametri kabela

Kabel (4-3) #1					
Duljina (m)	Izolacija	Veličina	Materijal	Vrsta	R1
3000	XLPE	500	Bakar	1/C	0,0462987
X1	Xc	R0	X0	Xc0	
0,177585	0,0130041	0,185195	0,710341	0,0130041	
Kabel (4-3) #2					
Duljina (m)	Izolacija	Veličina	Materijal	Vrsta	R1
3000	XLPE	500	Bakar	1/C	0,0438945
X1	Xc	R0	X0	Xc0	
0,142068	0,0130041	0,0877891	0,284137	0,0130041	

Tablica 8.6 Ulazni parametri vodova

Vod: (8-7)					
Duljina (km)	Temperatura (°C)	Materijal	R1	X1	Xc
15	25	AAAC (AS 1531)	0,32	0,41	0
R0	X0	Xc0	Visina (m)	Veličina	
0,32	1,23	0	30	337 Oxygen	
Vod: (6-4)					
Duljina (km)	Temperatura (°C)	Materijal	R1	X1	Xc
8	25	AAAC (AS 1531)	0,12	0,35	0
R0	X0	Xc0	Visina (m)	Veličina	
0,12	1,1	0	30	337 Oxygen	
Vod: (5-17)					
Duljina (km)	Temperatura (°C)	Materijal	R1	X1	Xc
13	25	AAAC (AS 1531)	0,23	0,37	0
R0	X0	Xc0	Visina (m)	Veličina	
0,23	0,37	0	20	/	
Vod: (2-16)					
Duljina (km)	Temperatura (°C)	Materijal	R1	X1	Xc
17	25	AAAC (AS 1531)	0,23	0,37	0
R0	X0	Xc0	Visina (m)	Veličina	
0,23	0,37	0	20	/	
Vod: (1-15)					
Duljina (km)	Temperatura (°C)	Materijal	R1	X1	Xc
15	25	AAAC (AS 1531)	0,23	0,37	0
R0	X0	Xc0	Visina (m)	Veličina	
0,23	0,37	0	20	/	

Tablica 8.7 Ulazni parametri napojne mreže

Mreža					
Napon (kV)	Jedinica	Trofazni kratki spoj		Jednofazni kratki spoj	
		Snaga (MVA)	X/R	Snaga(MVA)	X0/R0
110	MVA	1370	5,6	1015	4,92

8.2 Utjecaj distribuirane proizvodnje na energetska učinkovitost i naponske prilike distributivne mreže

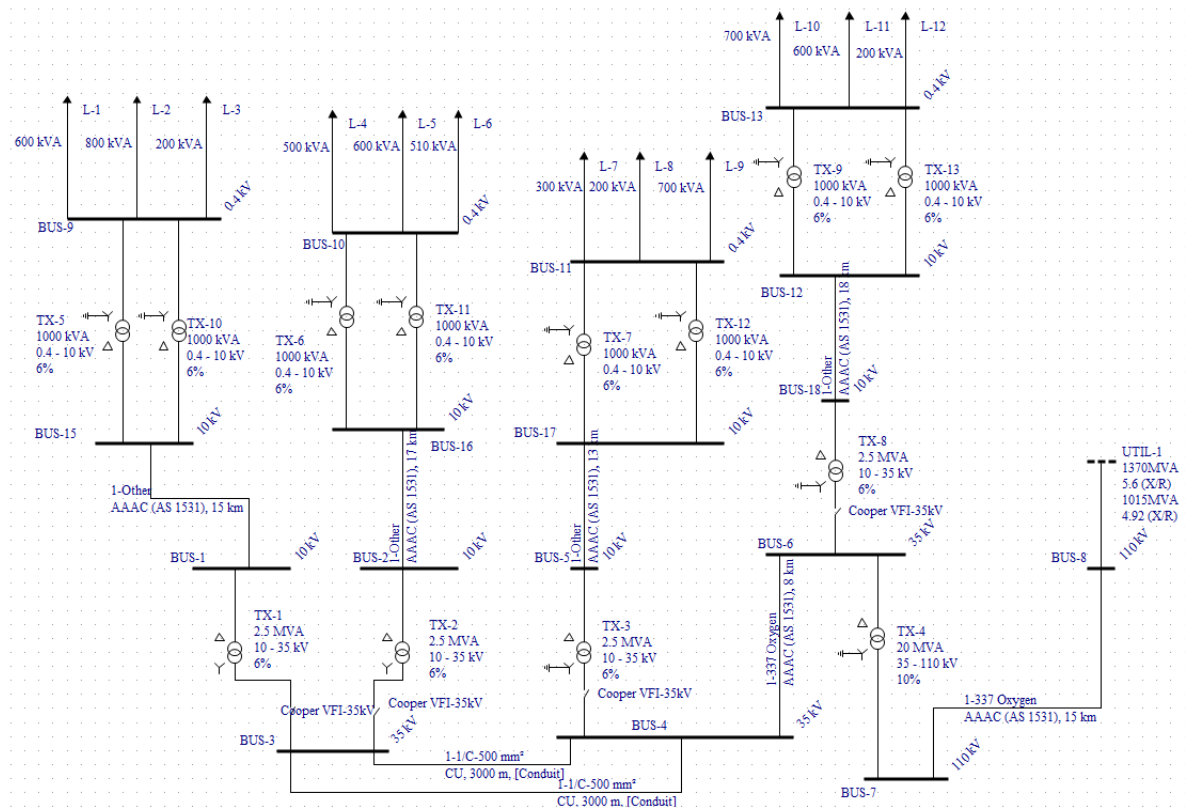
Distribuirana proizvodnja električne energije, poznatija i pod nazivom decentralizirana proizvodnja električne energije, ili jednostavno distribuirana energija, je zapravo dobivanje električne energije iz malih energetska izvora. Distribuirana proizvodnja električne energije omogućava prikupljanje električne energije iz više manjih izvora koji su pravilno razmješteni u blizini samih potrošača te se tako izbjegavaju gubici samog prijenosa energije i smanjuje se negativno djelovanje na okoliš. [33]

Razmatrati će se četiri slučaja:

- napajanje iz 110 kV-ne mreže – (UTIL-1), početno stanje,
- napajanje iz 110 kV-ne mreže i jednog distribuiranog izvora (ME-PP),
- napajanje iz 110 kV-ne mreže i dva distribuirana izvora (ME-PP, ME-PP2),
- i napajanje iz 110 kV-ne mreže i četiri distribuirana izvora (ME-PP, ME-PP2, ME-PP3 i GEN 5).

Napajanje iz 110 kV-ne mreže (početno stanje):

Za početno stanje mreže podrazumijeva se sustav, odnosno dana distributivna mreža (Slika 8.2) napajana samo iz 110 kV-ne mreže (transformatorske stanice – UTIL-1). Rezultati simulacije (Tablica 8.8) uz pojedine gubitke svih dijelova sustava prikazuju i ukupne gubitke u sustavu za promatrani slučaj, odnosno početno stanje.



Slika 8.2 Početno stanje distributivne mreže

Ukupni gubici djelatne snage iznose 666,6 kW, dok ukupni gubici jalove snage sustava iznose 1197 kVAr.

Tablica 8.8 Ukupni gubici sustava za slučaj napajanja sustava samo iz 110 kV-ne mreže

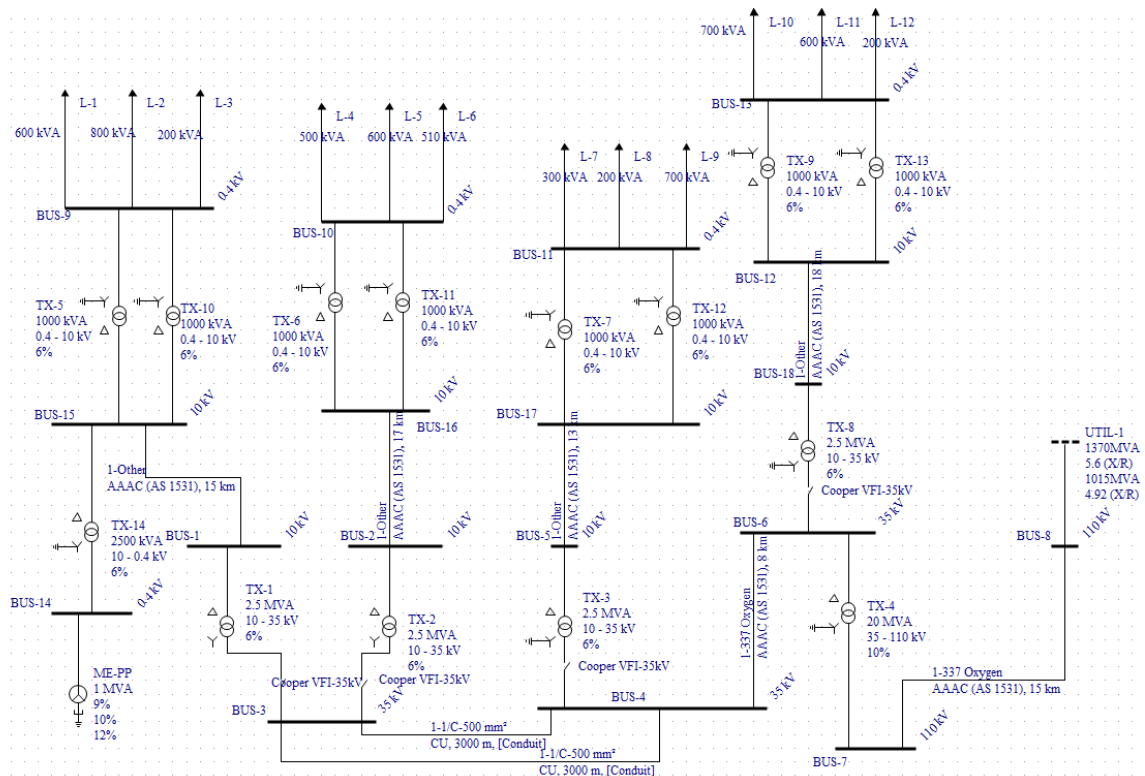
Od		Do		Gubici	
Sabirnica	Napon (kV)	Sabirnica	Napon (kV)	(kW)	(kVAr)
BUS-1	10	BUS-3	35	11,8	84,1
BUS-2	10	BUS-3	35	13,2	93,8
BUS-3	35	BUS-4	35	0,3	-263,3
BUS-3	35	BUS-4	35	0,4	-263,0
BUS-4	35	BUS-6	35	19,1	55,7
BUS-5	10	BUS-4	35	6,1	43,4
BUS-6	35	BUS-7	110	54,0	221,4
BUS-7	110	BUS-8	110	18,1	23,2
BUS-9	0,4	BUS-15	10	9,2	52,3
BUS-9	0,4	BUS-15	10	9,2	52,3
BUS-10	0,4	BUS-16	10	10,3	58,3
BUS-10	0,4	BUS-16	10	10,3	58,3
BUS-11	0,4	BUS-17	10	4,7	27,0
BUS-11	0,4	BUS-17	10	4,7	27,0
BUS-12	10	BUS-18	10	136,1	219,0
BUS-13	0,4	BUS-12	10	8,6	48,6
BUS-13	0,4	BUS-12	10	8,6	48,6
BUS-15	10	BUS-1	10	122,1	196,4
BUS-16	10	BUS-2	10	154,3	248,2
BUS-17	10	BUS-5	10	54,6	87,8
BUS-18	10	BUS-6	35	11,0	78,2
Ukupni gubici sustava				666,6	1197,0

Tablica 8.9 Prikaz parametara na sabirnicama nakon simulacije

Sabirnica	Napon (kV)	(kV)	Vpu	Deg	(kW)	(kVAr)	(kVA)	Pf
BUS-1	10	9,350	0,935	-4,14	0	0	0	0,000
BUS-2	10	9,436	0,944	-4,72	0	0	0	0,000
BUS-3	35	33,851	0,967	-2,23	0	0	0	0,000
BUS-4	35	33,869	0,968	-2,20	0	0	0	0,000
BUS-5	10	9,519	0,952	-3,89	0	0	0	0,000
BUS-6	35	34,147	0,976	-1,67	0	0	0	0,000
BUS-7	110	109,575	0,996	-0,12	0	0	0	0,000
BUS-8	110	110,000	1,000	0,00	0	0	0	0,000
BUS-9	0,4	0,314	0,784	-10,32	1275	744	1476	0,864
BUS-10	0,4	0,324	0,810	-14,78	1582	288	1608	0,984
BUS-11	0,4	0,350	0,875	-9,26	1142	305	1182	0,966
BUS-12	10	8,472	0,847	-9,88	0	0	0	0,000
BUS-13	0,4	0,331	0,826	-13,33	1473	276	1499	0,983
BUS-15	10	8,221	0,822	-7,31	0	0	0	0,000
BUS-16	10	8,322	0,832	-10,93	0	0	0	0,000
BUS-17	10	8,927	0,893	-6,90	0	0	0	0,000
BUS-18	10	9,545	0,954	-3,93	0	0	0	0,000

Napajanje iz 110 kV-ne mreže i jednog distribuiranog izvora:

Priključivanjem elektrane naziva ME-PP na sabirnicu BUS-15, te puštanjem u pogon iste, postignuta je nova raspodjela tokova snage u sustavu. Simulacijom spomenutog slučaja dobijeni su rezultati koji su prikazani u tablici 8.10. Sustav je sada napajan iz 110 kV-ne mreže (transformatorske stanice) i elektranom puštenom u pogon.



Slika 8.3 Prikaz distributivne mreže nakon puštanja prve elektrane (ME-PP) u pogon.

Rezultati za slučaj nakon priključivanja elektrane ME-PP (distributivnog izvora) na sabirnicu BUS-15, povoljniji su u pogledu poboljšanja energetske učinkovitosti, odnosno manjih gubitaka. Gubici djelatne snage sada iznose 483,2 kW, dok su se gubici jalove snage također smanjili, te iznose 752,4 kVAr-a. Primjetiti se može da su naponske prilike također bolje, nego u prvom slučaju gdje nije priključen distribuirani izvor. Rezultati ovog slučaja vidljivi su u tablicama 8.10 i 8.11.

Tablica 8.10 Ukupni gubici sustava nakon puštanja prve elektrane (ME-PP) u pogon.

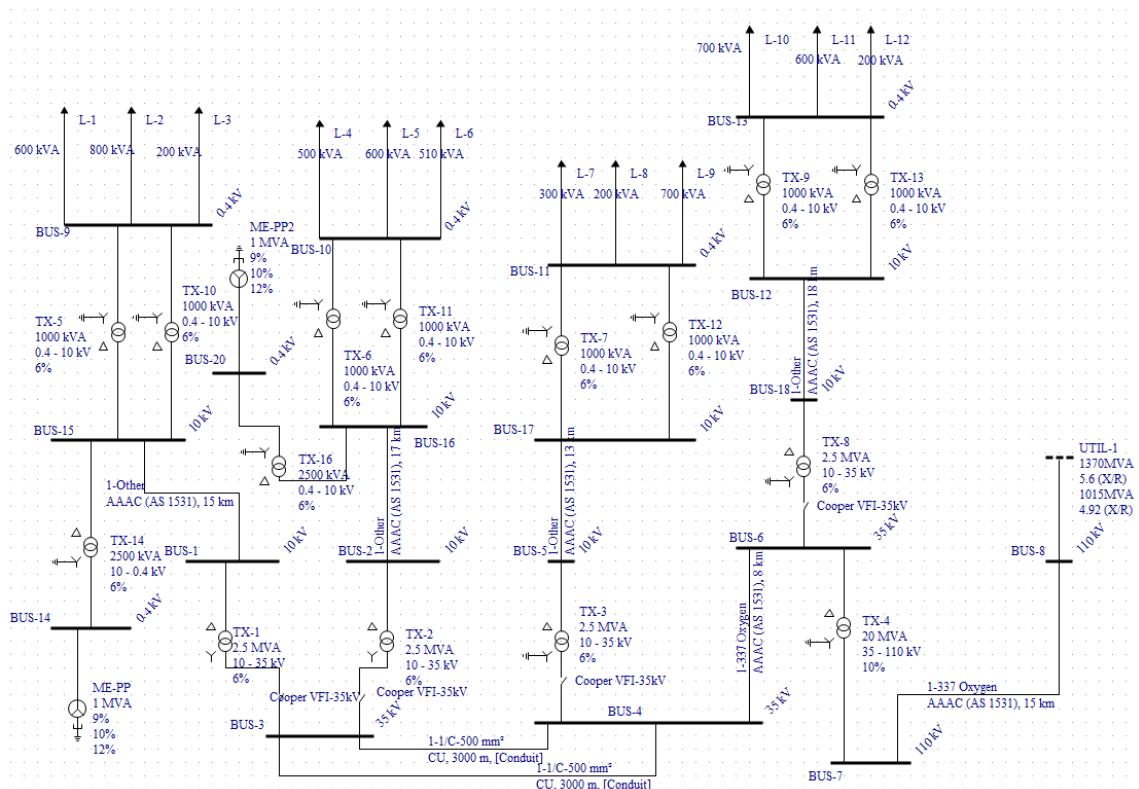
Od		Do		Gubici	
Sabirnica	Napon (kV)	Sabirnica	Napon (kV)	(kW)	(kVAr)
BUS-1	10	BUS-3	35	0,3	2,3
BUS-2	10	BUS-3	35	12,6	89,9
BUS-3	35	BUS-4	35	0,1	-271,3
BUS-3	35	BUS-4	35	0,2	-271,3
BUS-4	35	BUS-6	35	9,0	26,3
BUS-5	10	BUS-4	35	5,9	41,9
BUS-6	35	BUS-7	110	31,5	129,3
BUS-7	110	BUS-8	110	10,6	13,5
BUS-9	0,4	BUS-15	10	6,4	36,2
BUS-9	0,4	BUS-15	10	6,4	36,2
BUS-10	0,4	BUS-16	10	9,8	55,9
BUS-10	0,4	BUS-16	10	9,8	55,9
BUS-11	0,4	BUS-17	10	4,6	26,1
BUS-11	0,4	BUS-17	10	4,6	26,1
BUS-12	10	BUS-18	10	132,4	213,0
BUS-13	0,4	BUS-12	10	8,3	47,2
BUS-13	0,4	BUS-12	10	8,3	47,2
BUS-15	10	BUS-1	10	3,3	5,4
BUS-15	10	BUS-14	0,4	7,7	43,9
BUS-16	10	BUS-2	10	147,8	237,8
BUS-17	10	BUS-5	10	52,8	84,9
BUS-18	10	BUS-6	35	10,7	76,0
Ukupni gubici sustava				483,2	752,4

Tablica 8.11 Prikaz parametara na sabirnicama nakon simulacije

Sabirnica	Napon (kV)	(kV)	Vpu	Deg	(kW)	(kVAr)	(kVA)	Pf
BUS-1	10	9,810	0,981	-2,29	0	0	0	0,000
BUS-2	10	9,577	0,958	-4,26	0	0	0	0,000
BUS-3	35	34,317	0,980	-1,85	0	0	0	0,000
BUS-4	35	34,324	0,981	-1,83	0	0	0	0,000
BUS-5	10	9,652	0,965	-3,47	0	0	0	0,000
BUS-6	35	34,466	0,985	-1,42	0	0	0	0,000
BUS-7	110	109,704	0,997	-0,11	0	0	0	0,000
BUS-8	110	110,000	1,000	0,00	0	0	0	0,000
BUS-9	0,4	0,377	0,943	-5,52	1275	744	1476	0,864
BUS-10	0,4	0,331	0,827	-13,97	1582	288	1608	0,984
BUS-11	0,4	0,356	0,890	-8,68	1142	305	1182	0,966
BUS-12	10	8,585	0,858	-9,44	0	0	0	0,000
BUS-13	0,4	0,335	0,838	-12,80	1473	276	1499	0,983
BUS-14	0,4	0,400	1,000	-2,25	0	0	0	0,000
BUS-15	10	9,741	0,974	-3,41	0	0	0	0,000
BUS-16	10	8,491	0,849	-10,27	0	0	0	0,000
BUS-17	10	9,071	0,907	-6,40	0	0	0	0,000
BUS-18	10	9,640	0,964	-3,63	0	0	0	0,000

Napajanje iz 110 kV-ne mreže i dva distribuirana izvora:

Novi slučaj donosi spajanje i druge elektrane ME-PP2 (distribuiranog izvora), što je prikazano na slici 8.4. Elektrana je spojena na sabirnicu BUS 20, te puštena u pogon. Sada se promatra slučaj napajane distributivne mreže dvijema elektranama i transformatorskom stanicom, što je u konačnici rezultiralo daljnjim smanjenjem gubitaka djelatne i jalove snage u sustavu



Slika 8.4 Prikaz distributivne mreže nakon puštanja i druge elektrane (ME-PP2) u pogon.

Gubici djelatne snage iznose 309,9 kW, dok gubici jalove snage iznose 356,8 kVAr-a. Naponske prilike su popravljene uslijed povećanja distribuirane proizvodnje.

Tablica 8.12 Ukupni gubici sustava nakon puštanja i druge elektrane (ME-PP2) u pogon.

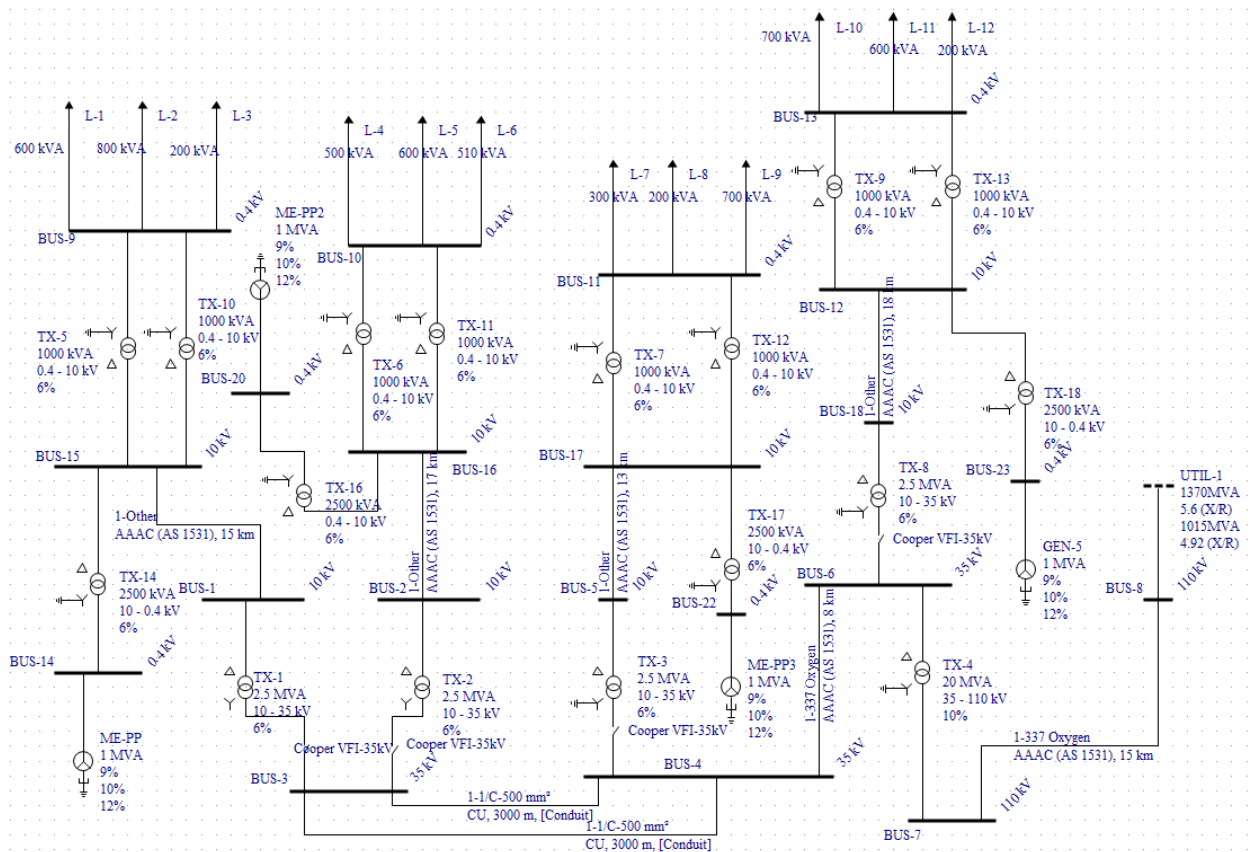
Od		Do		Gubici	
Sabirnica	Napon (kV)	Sabirnica	Napon (kV)	(kW)	(kVAr)
BUS-1	10	BUS-3	35	0,3	2,2
BUS-2	10	BUS-3	35	1,4	10,1
BUS-3	35	BUS-4	35	0,0	-277,0
BUS-3	35	BUS-4	35	0,0	-277,1
BUS-4	35	BUS-6	35	3,7	10,7
BUS-5	10	BUS-4	35	5,7	40,9
BUS-6	35	BUS-7	110	17,3	70,8
BUS-7	110	BUS-8	110	5,8	7,4
BUS-9	0,4	BUS-15	10	6,3	36,0
BUS-9	0,4	BUS-15	10	6,3	36,0
BUS-10	0,4	BUS-16	10	7,2	41,2
BUS-10	0,4	BUS-16	10	7,2	41,2
BUS-11	0,4	BUS-17	10	4,5	25,4
BUS-11	0,4	BUS-17	10	4,5	25,4
BUS-12	10	BUS-18	10	129,7	208,7
BUS-13	0,4	BUS-12	10	8,2	46,3
BUS-13	0,4	BUS-12	10	8,2	46,3
BUS-15	10	BUS-1	10	3,2	5,1
BUS-15	10	BUS-14	0,4	7,0	39,9
BUS-16	10	BUS-2	10	16,7	26,8
BUS-17	10	BUS-5	10	51,5	82,9
BUS-18	10	BUS-6	35	10,4	74,5
BUS-20	0,4	BUS-16	10	4,6	33,1
Ukupni gubici sustava				309,9	356,8

Tablica 8.13 Prikaz parametara na sabirnica nakon simulacije

Sabirnica	Napon (kV)	(kV)	Vpu	Deg	(kW)	(kVAr)	(kVA)	Pf
BUS-1	10	9,885	0,989	-1,84	0	0	0	0,000
BUS-2	10	9,928	0,993	-2,33	0	0	0	0,000
BUS-3	35	34,661	0,990	-1,43	0	0	0	0,000
BUS-4	35	34,660	0,990	-1,42	0	0	0	0,000
BUS-5	10	9,751	0,975	-3,03	0	0	0	0,000
BUS-6	35	34,701	0,991	-1,13	0	0	0	0,000
BUS-7	110	109,806	0,998	-0,10	0	0	0	0,000
BUS-8	110	110,000	1,000	0,00	0	0	0	0,000
BUS-9	0,4	0,378	0,946	-4,85	1275	744	1476	0,864
BUS-10	0,4	0,385	0,964	-7,80	1582	288	1608	0,984
BUS-11	0,4	0,360	0,900	-8,12	1142	305	1182	0,966
BUS-12	10	8,668	0,867	-9,03	0	0	0	0,000
BUS-13	0,4	0,339	0,847	-12,31	1473	276	1499	0,983
BUS-14	0,4	0,400	1,000	-1,57	0	0	0	0,000
BUS-15	10	9,765	0,976	-2,76	0	0	0	0,000
BUS-16	10	9,820	0,982	-5,06	0	0	0	0,000
BUS-17	10	9,177	0,918	-5,89	0	0	0	0,000
BUS-18	10	9,711	0,971	-3,30	0	0	0	0,000
BUS-20	0,4	0,400	1,000	-3,80	0	0	0	0,000

Napajanje iz 110 kV-ne mreže i četiri distribuirana izvora:

Na slici 8.5 jasno je vidljivo da su četiri elektrane (distribuirana izvora) puštene u pogon. Novopriključeni distribuirani izvor ME-PP3 spojen je na sabirnicu BUS-22, dok je elektrana GEN-5 spojena na sabirnicu BUS-12.



Slika 8.5 Prikaz distributivne mreže nakon priljučenja četiri elektrane (ME-PP, ME-PP2, ME-PP3 i GEN 5).

Gubici djelatne snage sada iznose 104 kW, dok jalovi gubici iznose 90,8 kVAr-a. Rezultati simulacije konačnog slučaja prikazani su u tablicama 8.14 i 8.15.

Tablica 8.14 Ukupni gubici sustava nakon puštanja svih predviđenih elektrana u pogon.

Od		Do		Gubici	
Sabirnica	Napon (kV)	Sabirnica	Napon (kV)	(kW)	(kVAr)
BUS-1	10	BUS-3	35	0,4	2,5
BUS-2	10	BUS-3	35	1,3	9,3
BUS-3	35	BUS-4	35	0,0	-282,8
BUS-3	35	BUS-4	35	0,0	-282,8
BUS-4	35	BUS-6	35	1,1	3,1
BUS-5	10	BUS-4	35	0,1	0,7
BUS-6	35	BUS-7	110	3,2	13,3
BUS-7	110	BUS-8	110	1,1	1,4
BUS-9	0,4	BUS-15	10	6,3	35,8
BUS-9	0,4	BUS-15	10	6,3	35,8
BUS-10	0,4	BUS-16	10	7,2	41,0
BUS-10	0,4	BUS-16	10	7,2	41,0
BUS-11	0,4	BUS-17	10	3,8	21,8
BUS-11	0,4	BUS-17	10	3,8	21,8
BUS-12	10	BUS-23	0,4	4,1	29,1
BUS-12	10	BUS-18	10	10,6	17,1
BUS-13	0,4	BUS-12	10	6,2	35,4
BUS-13	0,4	BUS-12	10	6,2	35,4
BUS-15	10	BUS-14	0,4	6,4	36,1
BUS-15	10	BUS-1	10	3,7	5,9
BUS-16	10	BUS-2	10	15,3	24,6
BUS-17	10	BUS-5	10	0,9	1,4
BUS-17	10	BUS-22	0,4	3,6	25,9
BUS-18	10	BUS-6	35	0,9	6,1
BUS-20	0,4	BUS-16	10	4,3	30,5
Ukupni gubici sustava				104,0	90,8

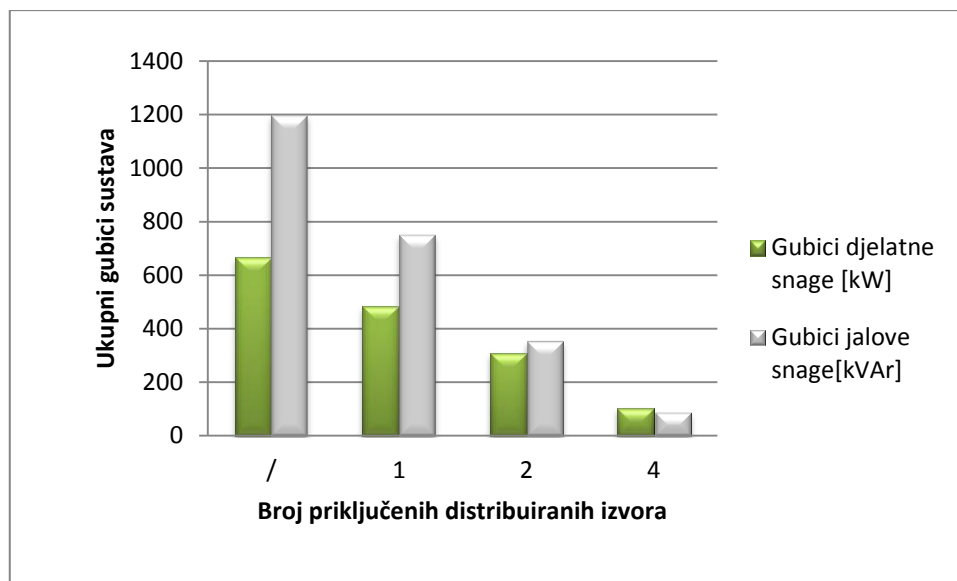
Tablica 8.15 Detaljni rezultati simulacije kod potrošača prije kompenzacije

Sabirnica	Napon (kV)	(kV)	Vpu	Deg	(kW)	(kVAr)	(kVA)	Pf
BUS-1	10	9,963	0,996	-1,08	0	0	0	0,000
BUS-2	10	10,008	1,001	-1,56	0	0	0	0,000
BUS-3	35	35,016	1,000	-0,70	0	0	0	0,000
BUS-4	35	35,016	1,000	-0,69	0	0	0	0,000
BUS-5	10	9,981	0,998	-0,89	0	0	0	0,000
BUS-6	35	35,010	1,000	-0,53	0	0	0	0,000
BUS-7	110	109,960	1,000	-0,06	0	0	0	0,000
BUS-8	110	110,000	1,000	0,00	0	0	0	0,000
BUS-9	0,4	0,379	0,948	-3,88	1275	744	1476	0,864
BUS-10	0,4	0,386	0,966	-6,78	1582	288	1608	0,984
BUS-11	0,4	0,390	0,974	-3,09	1142	305	1182	0,966
BUS-12	10	9,857	0,986	-3,35	0	0	0	0,000
BUS-13	0,4	0,387	0,968	-5,88	1473	276	1499	0,983
BUS-14	0,4	0,400	1,000	-0,58	0	0	0	0,000
BUS-15	10	9,789	0,979	-1,79	0	0	0	0,000
BUS-16	10	9,843	0,984	-4,06	0	0	0	0,000
BUS-17	10	9,898	0,990	-1,18	0	0	0	0,000
BUS-18	10	10,004	1,000	-1,23	0	0	0	0,000
BUS-20	0,4	0,400	1,000	-2,78	0	0	0	0,000
BUS-22	0,4	0,400	1,000	0,14	0	0	0	0,000
BUS-23	0,4	0,400	1,000	-2,06	0	0	0	0,000

Zaključak:

Utjecaj distribuirane proizvodnje na distributivnu mrežu:

Rezultati početnog slučaja (bez priključenih distributivnih izvora) za ukupne gubitke distribuirane mreže su: 666,6 kW za gubitke djelatne snage i 1197 kVAr za gubitke jalove snage. Postupnim dodavanjem broja distribuiranih izvora (elektrana) u pogon, odnosno povećavanjem distribuirane proizvodnje u sustavu, gubici su se smanjivali, te su na kraju analize iznosili 104 kW i 90,8 kVAr-a, što je vidljivo na dijagramu na slici 8.6. Zaključak je evidentan, energetska učinkovitost zadane distributivne mreže u pogledu smanjivanja gubitaka jasno se postiže optimalnom distribuiranom proizvodnjom u pogledu tehničkih i investicijskih troškova.



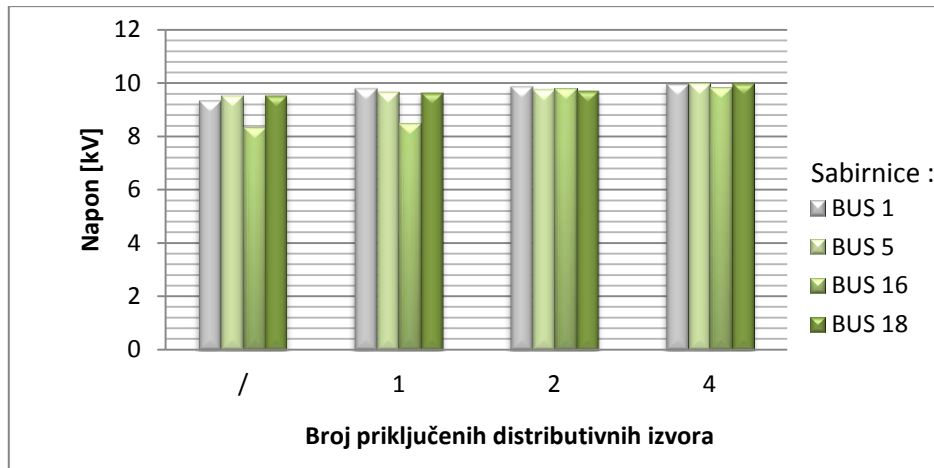
Slika 8.6 Dijagram ovisnosti povećanja broja distribuiranih izvora o ukupnim gubicima sustava

Utjecaj distribuiranih izvora na naponske prilike distributivne mreže:

Do pojave distribuiranih izvora najčešći problem je bio prenizak napon dugih i preopterećenih mreža radijalnih mreža. Distribuirani izvori, da bi mogli injektirati snagu u mrežu, moraju podići napon u točki priključenja na mreži. [32] Promatrajući napone nasumično odabranih sabirnica može se primjetiti da se povećanjem broja distribuiranih izvora naponske prilike popravljaju. Promatrajući na primjer promjenu napona sabirnice pod nazivom BUS 16, primjećuje se popravak napona za gotovo 15 % u odnosu na početni slučaj gdje je distributivna mreža napajana samo preko transformatorske stanice neke mreže. Grafički prikaz naponskih prilika povećanjem broja distribuiranih izvora također se može vidjeti na slici 8.7.. Prema [32], ako je mreža preopterećena te je na njenom kraju napon prenizak, priključenjem elektrane će se napon podići te će se popraviti električne prilike u mreži. Na taj način distribuirani izvori imaju pozitivan utjecaj jer pomažu održavanju naponskih prilika unutar dozvoljenih granica.

Tablica 8.16 Prikaz promjene napona na odabranim sabirnicama, povećanjem distribuiranih izvora (D.I.)

Sabirnica		BUS 1	BUS 5	BUS 16	BUS 18
Napon (kV)	/	9,35	9,519	8,322	9,545
	1 D.I.	9,81	9,652	8,491	9,64
	2. D.I.	9,885	9,751	9,82	9,711
	4. D.I.	9,963	9,981	9,843	10,004

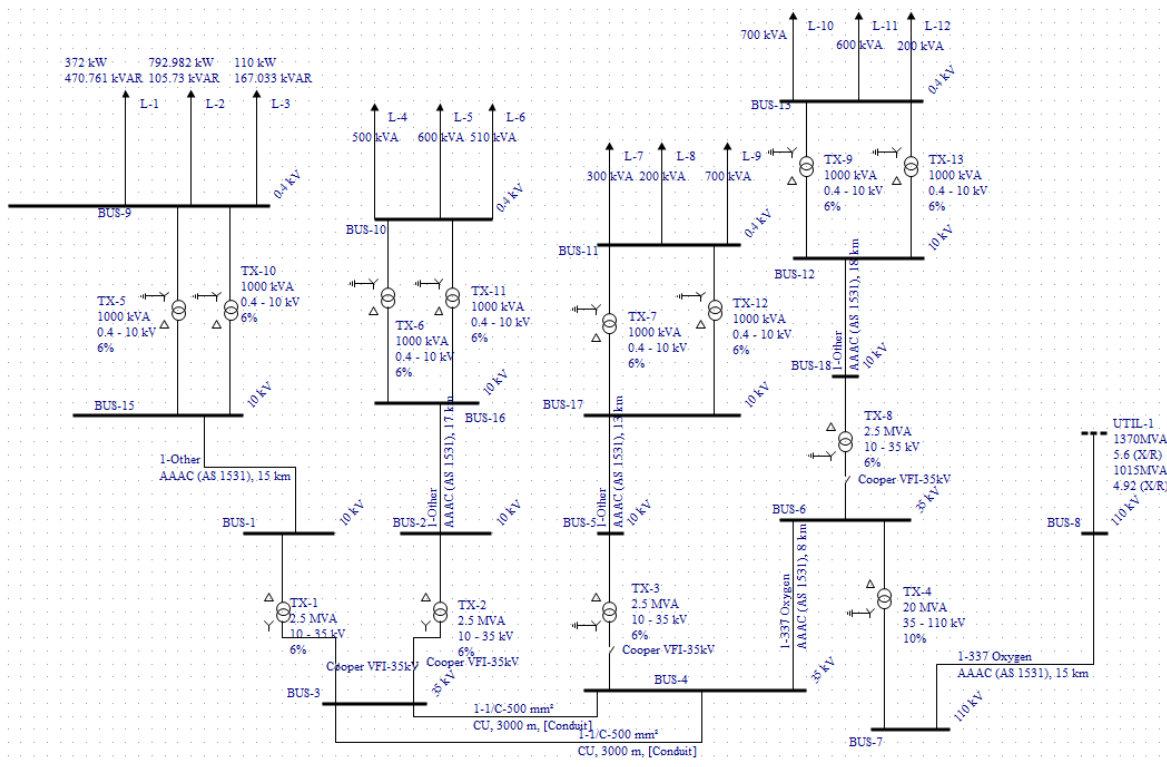


Slika 8.7 Dijagram naponskih prilika distributivne mreže prije i nakon priključenja distributivnih izvora

8.3 Utjecaj kompenzacije jalove snage na energetska učinkovitost i naponske prilike distributivne mreže

Prije kompenzacije:

Zadano stanje distributivne mreže za navedenu analizu prikazano je na slici 8.8. Potrošači L-1 i L-2 na sabirnici 9 (BUS-9), nepovoljnog su faktora snage, te je potrebno izvršiti kompenzaciju jalove snage. Tablica 8.17 daje uvid brojne parametre pa i u faktor snage kod svih potrošača u sustavu.



Slika 8.8 Prikaz modela zadane distributivne mreže prije kompenzacije.

Tablica 8.17 Parametri na sabirnicama prije kompenzacije

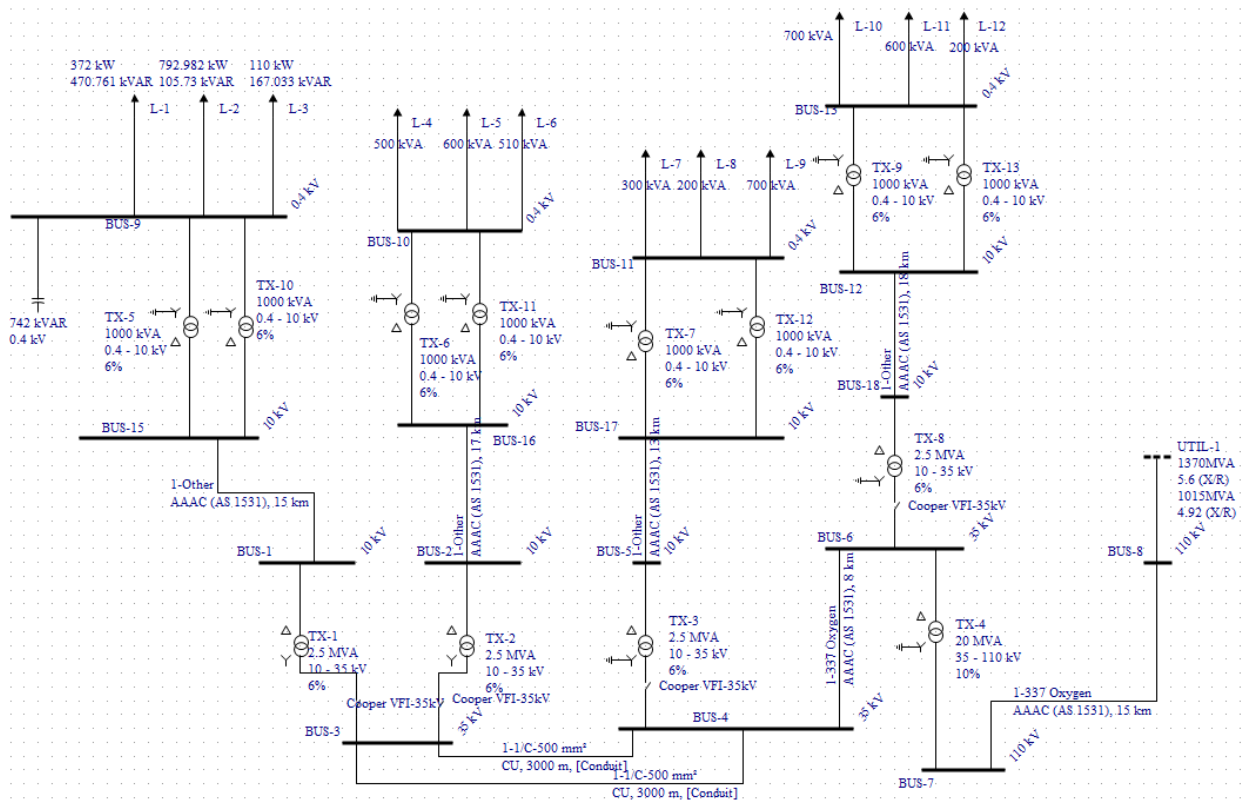
Sabirnica	Napon (kV)	(kV)	Vpu	Deg	(kW)	(kVAr)	(kVA)	Pf
BUS-1	10	9,350	0,935	-4,14	0	0	0	0,000
BUS-2	10	9,436	0,944	-4,72	0	0	0	0,000
BUS-3	35	33,851	0,967	-2,23	0	0	0	0,000
BUS-4	35	33,869	0,968	-2,20	0	0	0	0,000
BUS-5	10	9,519	0,952	-3,89	0	0	0	0,000
BUS-6	35	34,147	0,976	-1,67	0	0	0	0,000
BUS-7	110	109,575	0,996	-0,12	0	0	0	0,000
BUS-8	110	110,000	1,000	0,00	0	0	0	0,000
BUS-9	0,4	0,314	0,784	-10,32	1275	744	1476	0,864
BUS-10	0,4	0,324	0,810	-14,78	1582	288	1608	0,984
BUS-11	0,4	0,350	0,875	-9,26	1142	305	1182	0,966
BUS-12	10	8,472	0,847	-9,88	0	0	0	0,000
BUS-13	0,4	0,331	0,826	-13,33	1473	276	1499	0,983
BUS-15	10	8,221	0,822	-7,31	0	0	0	0,000
BUS-16	10	8,322	0,832	-10,93	0	0	0	0,000
BUS-17	10	8,927	0,893	-6,90	0	0	0	0,000
BUS-18	10	9,545	0,954	-3,93	0	0	0	0,000

Tablica 8.18 Prikaz ukupnih gubitaka sustava prije kompenzacije

Od		Do		Gubici	
Sabirnica	Napon (kV)	Sabirnica	Napon (kV)	(kW)	(kVAr)
BUS-1	10	BUS-3	35	11,8	84,1
BUS-2	10	BUS-3	35	13,2	93,8
BUS-3	35	BUS-4	35	0,3	-263,3
BUS-3	35	BUS-4	35	0,4	-263,0
BUS-4	35	BUS-6	35	19,1	55,7
BUS-5	10	BUS-4	35	6,1	43,4
BUS-6	35	BUS-7	110	54,0	221,4
BUS-7	110	BUS-8	110	18,1	23,2
BUS-9	0,4	BUS-15	10	9,2	52,3
BUS-9	0,4	BUS-15	10	9,2	52,3
BUS-10	0,4	BUS-16	10	10,3	58,3
BUS-10	0,4	BUS-16	10	10,3	58,3
BUS-11	0,4	BUS-17	10	4,7	27,0
BUS-11	0,4	BUS-17	10	4,7	27,0
BUS-12	10	BUS-18	10	136,1	219,0
BUS-13	0,4	BUS-12	10	8,6	48,6
BUS-13	0,4	BUS-12	10	8,6	48,6
BUS-15	10	BUS-1	10	122,1	196,4
BUS-16	10	BUS-2	10	154,3	248,2
BUS-17	10	BUS-5	10	54,6	87,8
BUS-18	10	BUS-6	35	11,0	78,2
Ukupni gubici sustava				666,6	1197,0

Ukupni gubici cijelog sustava, kako je prikazano i u tablici 8.18 iznose: 666,7 kW za djelatnu snagu, te 1197 kVAr-a za jalovu snagu. Faktor snage na sabirnici 9. iznosi 0.864. Nakon ugradnje kondenzatorske baterije odgovarajuće snage (742 kVAr) na sabirnicu broj 9 (BUS-9), nastaje slučaj koji je prikazan slikom 8.12.

Poslije kompenzacije:



Slika 8.9 Prikaz modela zadane distributivne mreže poslije kompenzacije.

Tablica 8.19 Parametri na sabirnicama prije kompenzacije

Sabirnica	Napon (kV)	(kV)	Vpu	Deg	(kW)	(kVAr)	(kVA)	Pf
BUS-1	10	9,595	0,959	-4,20	0	0	0	0,000
BUS-2	10	9,503	0,950	-4,74	0	0	0	0,000
BUS-3	35	34,073	0,974	-2,29	0	0	0	0,000
BUS-4	35	34,085	0,974	-2,26	0	0	0	0,000
BUS-5	10	9,582	0,958	-3,93	0	0	0	0,000
BUS-6	35	34,299	0,980	-1,71	0	0	0	0,000
BUS-7	110	109,622	0,997	-0,13	0	0	0	0,000
BUS-8	110	110,000	1,000	0,00	0	0	0	0,000
BUS-9	0,4	0,351	0,878	-11,13	1275	171	1286	0,991
BUS-10	0,4	0,327	0,818	-14,63	1582	288	1608	0,984
BUS-11	0,4	0,353	0,882	-9,22	1142	305	1182	0,966
BUS-12	10	8,526	0,853	-9,84	0	0	0	0,000
BUS-13	0,4	0,333	0,832	-13,24	1473	276	1499	0,983
BUS-15	10	8,926	0,893	-8,44	0	0	0	0,000
BUS-16	10	8,403	0,840	-10,86	0	0	0	0,000
BUS-17	10	8,995	0,900	-6,90	0	0	0	0,000
BUS-18	10	9,590	0,959	-3,95	0	0	0	0,000

Tablica 8.20 Prikaz ukupnih gubitaka sustava poslije kompenzacije

Od		Do		Gubici	
Sabirnica	Napon (kV)	Sabirnica	Napon (kV)	(kW)	(kVAr)
BUS-1	10	BUS-3	35	7,2	51,0
BUS-2	10	BUS-3	35	12,9	91,9
BUS-3	35	BUS-4	35	0,3	-267,0
BUS-3	35	BUS-4	35	0,4	-266,7
BUS-4	35	BUS-6	35	16,6	48,4
BUS-5	10	BUS-4	35	6,0	42,7
BUS-6	35	BUS-7	110	48,4	198,5
BUS-7	110	BUS-8	110	16,2	20,8
BUS-9	0,4	BUS-15	10	5,6	31,7
BUS-9	0,4	BUS-15	10	5,6	31,7
BUS-10	0,4	BUS-16	10	10,1	57,1
BUS-10	0,4	BUS-16	10	10,1	57,1
BUS-11	0,4	BUS-17	10	4,7	26,5
BUS-11	0,4	BUS-17	10	4,7	26,5
BUS-12	10	BUS-18	10	134,3	216,1
BUS-13	0,4	BUS-12	10	8,4	47,9
BUS-13	0,4	BUS-12	10	8,4	47,9
BUS-15	10	BUS-1	10	74,0	119,1
BUS-16	10	BUS-2	10	151,1	243,1
BUS-17	10	BUS-5	10	53,7	86,4
BUS-18	10	BUS-6	35	10,8	77,1
Ukupni gubici sustava				589,4	987,8

Zaključak:

Kompenzacijom jalove snage, odnosno ugradnjom kondenzatorske baterije, kod potrošača L-1 i L-2 na sabirnici 9 (BUS-9), postižu se brojna poboljšanja u pogledu energetske učinkovitosti. Prvenstveno vidimo da je faktor snage na sabirnici 9 (BUS-9) prije kompenzacije iznosio 0,864, dok je poslije kompenzacije porastao na povoljnu vrijednost 0,979 (Tablica 8.19). Ukupni gubici u sustavu iznosili su 666,6 kW za djelatnu snagu, te 1197 kVAr-a za jalovu snagu, dok nakon kompenzacije iznose 589,4 kW i 987,8 kVAr-a, što je vidljivo u Tablici 8.20. Prije kompenzacije na mjestu potrošača postojao je nepovoljan odnos radne i jalove snage, iznosa 1275 kW i 744 kVAr-a. Nakon kompenzacije odnos radne i jalove snage se svodi u normalne granice, odnosno radna snaga ostaje nepromjenjena (1275 kW), dok se jalova snaga kompenzirala, tj. smanjila na prihvatljivu vrijednost iznosa 171 kVAr.

8.4 Utjecaj kompenzacije jalove snage na opterećenje voda u distributivnoj mreži

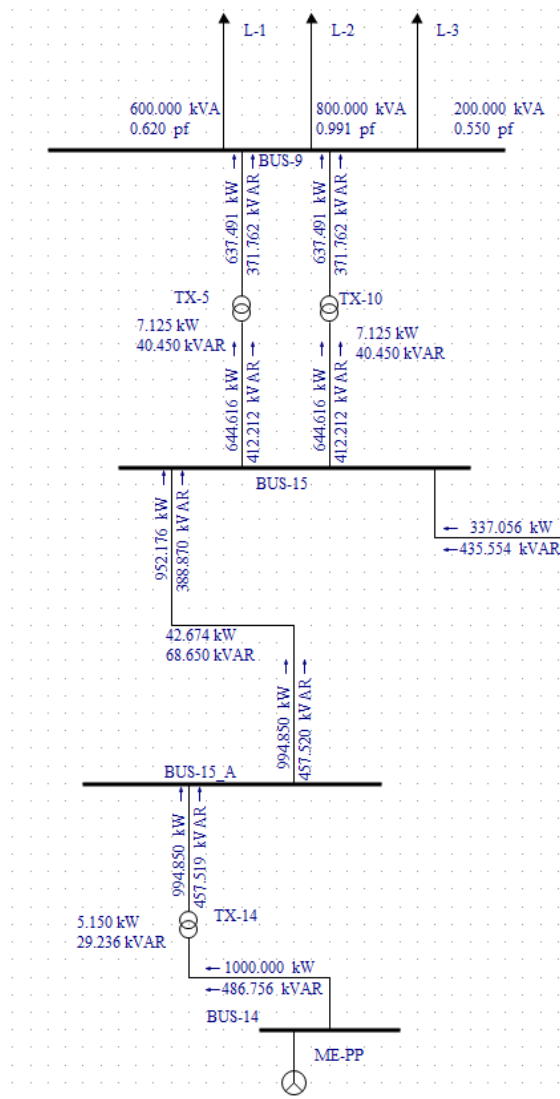
Ranije je navedeno da prijenosom električne energije jalovi dio nepotrebno opterećuje mrežu, te stvara velike gubitke u cijelokupnom sustavu, odnosno može izazvati velike troškove, stoga je poželjno smanjiti opterećenje na vodovima i elementima sustava.

Prije kompenzacije:

Slika 8.10 prikazuje dio sustava prije kompenzacije, te tokove snaga kroz isti. Prvenstveno će se promatrati tok jalove snage putem voda (BUS-15_A – BUS-15), koji je dodan, odnosno korišten analizi. Parametri voda navedeni su u tablici 8.21.

Tablica 8.21 Podaci novododanog voda između sabirnice BUS-15_A i BUS-15

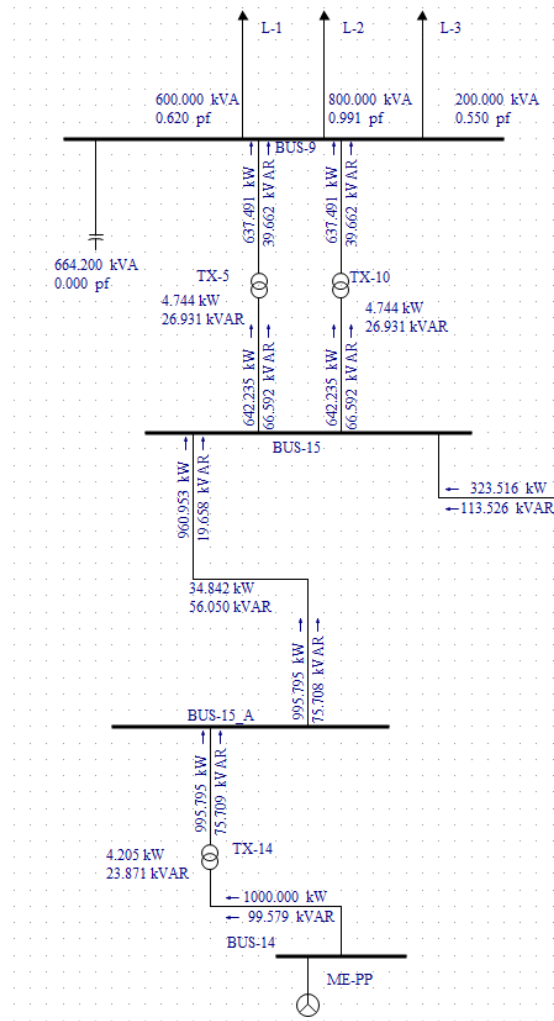
Vod: (15_A-15)					
Duljina (km)	Temperatura (°C)	Materijal	R1	X1	Xc
50 / 25 / 15	25	AAAC (AŠ 1531)	0,23	0,37	0
R0	X0	Xc0	Visina (m)	Veličina	
0,23	0,37	0	20	/	



Slika 8.10 Tokovi snaga dijela distributivne mreže prije kompenzacije.

Razmatrajući sliku, te gledajući smjer toka jalove snage od elektrane do potrošača, snaga prije transformatora iznosi 486,756 kVAr-a, nakon transformacije energije snaga se smanji na 457,519 kVAr-a. Na početku promatranog voda (BUS-15_A – BUS-15) program bilježi iznos jalove snage od 457,519 kVAr-a, dok je na kraju iznos snage 388,87 kVAr. Na potrošačkoj sabirnici jalova snaga ima vrijednost 371,762 kVAr-a.

Poslije kompenzacije:



Slika 8.11 Tokovi snaga dijela distributivne mreže poslije kompenzacije.

Na početku promatranog voda (BUS-15_A – BUS-15), iznos jalove snage je 75,708 kVAr, što je 6 puta manje jalove snage u odnosu na jalovu snagu prije kompenzacije. Na kraju voda jalova snaga iznosi 19,658 kVAr-a, što u konačnici znači da je iznos jalove snage poslije kompenzacije 20 puta manji.

Zaključak:

Priključivanjem kondenzatorske baterije odgovarajuće snage na potrošačkoj sabirnici, u ovom slučaju broj 9 (BUS 9), tokovi jalove snage postaju prihvatljivog karaktera. Zaključiti se može, da se kompenzacijom jalove snage vodovi rasterećuju, te tu nastaje ogromna ušteda energije. Investicijski troškovi se pravilno odabranom snagom baterije vrata kroz godinu dana.

9 ZAKLJUČAK

Povećanjem energetske učinkovitosti električnih sustava ostvaruju se velike uštede energije i novčanih sredstava. U radu su donešene mjere za poboljšanje energetske učinkovitosti električnih instalacija i rasvjete, električnih sustava u zgradarstvu i industriji, elektromotornih pogona, te u sustavima proizvodnje, prijenosa i distribucije električne energije. Glede električnih instalacija i rasvjete, pravo rješenje je korištenje LED rasvijete umjesto dosadašnje korištenih žarulja. LED žarulje koriste 90 % manje električne energije od žarulja sa žarnom niti. Uz neusporedivo bolji spektar svjetlosti koji emitiraju, radni vijek im je oko 10 godina. Također je vrlo važno automatsko upravljanje i prigušenje svjetla ovisno o prisutstvu osobe, korištenjem KNX i DALI sustava upravljanja rasvjetom, moguća je ušteda oko 65 % u odnosu na standardnu rasvjetu. Povećana energetska učinkovitost u zgradarstvu postiže se korištenjem BMS sustava (engl. *Building Management System*). BMS sustav upravljanja ima značajnu ulogu u uštedi energije, to se postiže optimizirajući sustave grijanja, hlađenja, ventilacije i rasvjete. Ugradnjom frekvencijskih pretvarača, primjenom supravodljivosti, redovitim servisiranjem i odabirom motora odgovarajuće snage povećava se energetska učinkovitost elektromotornih pogona. Kod sustava proizvodnje, prijenosa i distribucije nastoji se spriječiti uzimanje jalove snage iz mreže, a time i bespotrebno plaćanje, u pogone takve vrste instaliraju se kondenzatorske baterije koji će nadomjestiti potrebnu jalovu snagu i isto tako smanjiti gubitke u sustavu. Ekonomičnost kondenzatorskih baterija je velika, uložena investicija u načelu se vraća u prvoj godini eksploatacije. U industrijskoj proizvodnji poboljšanja energetske učinkovitosti mogu očitovati se izborom bolje pogonske procedure i procedure održavanja, boljim upravljanjem (ljudima i tehnologijom), izbjegavanjem i smanjivanjem otpada, korištenjem učinkovite opreme, te vođenje procesa trebaju obavljati vješti i odani ljudi. Praktičnim dijelom rada donešene su mjere poboljšanja energetske učinkovitosti za promatranu distributivnu mrežu, s naglaskom na utjecaj distribuirane proizvodnje i kompenzacije jalove snage na distributivnu mrežu i naponske prilike iste. Povećanjem distribuirane proizvodnje smanjuju se gubici u sustavu te se naponske prilike također popravljaju. Nadalje, kompenzacija jalove snage u sustavu uspješno se izvodi priključivanjem kondenzatorske baterije odgovarajuće snage blizu potrošača, te se time i smanjuju ukupni gubici u sustavi i popravljaju faktor snage na željenu vrijednost. Kompenzacija jalove snage kondenzatorskom baterijom rasterećuje vod od pretjeranog prijenosa jalove snage koja dodatno stvara gubitke i može uzrokovati dodatne troškove.

LITERATURA

- [1] Energetska učinkovitost – Ekologija, www.ekologija.com.hr (pristup stranici 7. listopada 2016.)
- [2] A. Sumper, A. Baggini "Electrical Energy Efficiency: Technologies and Application" Wiley, 2012. godina
- [3] Zakon o energetske učinkovitosti (NN 127/14 – Narodne novine 5. studenog 2014.)
- [4] M. Vukobratović, Planiranje i projektiranje elektrotehničke instalacije Fakultet elektrotehnike, računarstva i informacijskih tehnologija Osijek, 2008. godina
- [5] As-you-wish-electric, www.asyouwishelectric.com (pristup stranici 7. listopada 2016.)
- [6] D. Tadin-Đurović, Električne instalacije, Tehnička škola za strojarstvo i brodogradnju Rijeka, 2015. godina
- [7] A. Halep, Električne instalacije i osvjetljenje, Planjax, Sarajevo, 2005. godina
- [8] S. Krajcar, Električna rasvjeta - predavanja, Fakultet elektrotehnike i računarstva, Zagreb
- [9] Mark, vodič kroz LED rasvjetu, 2014. godina
- [10] B. Jurković, Elektromotorni pogoni, Školska knjiga, Zagreb, 1978. godina
- [11] I. Gašparac, D. Žarko, Elektromotorni pogoni-predavanja, Fakultet elektrotehnike i računarstva
- [12] Električna energija, <http://www.grujic.pondi.hr/> (pristup stranici 10. listopada 2016.)
- [13] R. Goić, D. Jakus, Distribucija električne energije, Fakultet elektrotehnike, strojarstva i brodogradnje, Split, 2008. godina
- [14] Uvod u industrijske energetske sustave, <https://www.fer.unizg.hr/>, (pristup stranici 12. listopada 2016.)
- [15] Buildings Energy; Data Book 2010 <http://buildingsdatabook.eren.doe.gov/> (pristup stranici 13. listopada 2016.)
- [16] P. Capros, EU Energy, Transport and GHG Emissions: Trends to 2050, 2013. godina
- [17] J. Borggaard, Control, estimation and optimization of energy efficient buildings. American Control Conference, 2009. godina
- [18] Z. Vukic, Automatic Control - linear system analysis. Zagreb, 2005. godina
- [19] Z. Fabeković; Napredne tehnike upravljanja energijom u zgradarstvu; Upravljanje procesima; Zagreb
- [20] P. Ihm, M. Krarti, Design Optimization of Energy Efficient Residential Buildings in Tunisia. Building and Environment, 2012. godina

- [21] M.Yudong, Predictive control for energy efficient buildings with thermal storage. IEEE control systems magazine, 2012. godina
- [22] D.Maljković, diplomski rad - Analiza tehničkih potencijala primjene mjera energetske učinkovitosti, Zagreb, 2005. godina
- [23] N.Bomeštar, završni rad - Energetska učinkovitost u pametnih građevina, Rijeka, 2013. godina
- [24] Avi Grupa, <http://www.avigrupa.hr/katalog.html> (pristup stranici 14. listopada 2016.)
- [25] D.srpak, J.Huđek, Članak - Modernizacija postrojenja ugradnjom frekventnih pretvarača, Varaždin, 2010. godina, www.hrcak.srce.hr (pristup stranici 15. listopada 2016.)
- [26] Danfoss, www.dpaonthenet.net (pristup stranici 15. listopada 2016.)
- [27] A.Tomljanović, Članak - *Energetska učinkovitost kod elektromotora*, 2005. godina, www.mojaenergija.hr (pristup stranici 16. listopada 2016.)
- [28] B.Ivoković, I.Božić, M.Marić, Kompenzacija jalove snage u distributivnim mrežama, Osijek, 2012. godina
- [29] Z.Maljković, Uređaji za kompenzaciju jalove snage, Fakultet elektrotehnike i računarstva, Zagreb, 2011. godina
- [30] Elsis, www.elsis.hr, Kompenzacija jalove snage, Zagreb (pristup stranici 16. listopada 2016.)
- [31] Ž.Tomšić, Gospodarenje energijom i energetska učinkovitost - okvir za gospodarenje energijom i utjecajima na okoliš u industriji, Fakultet elektrotehnike i računarstva, Zagreb
- [32] T.Alinjak - Optimizacija pogona distribucijske mreže sa značajnim udjelom distribuiranih izvora, HEP ODS d.o.o.
- [33] Wikipedia, www.hr.wikipedia.org (pristup stranici 17. studenog 2016.)

SAŽETAK

U ovom diplomskom radu prikazani su razlozi težnji povećanja energetske učinkovitosti električnih sustava te vezanu zakonsku regulativu. Opisane su osnovne karakteristike sljedećih električnih sustava: električnih instalacija i rasvjete, elektromotornih pogona, proizvodnje, prijenosa i distribucije električne energije te industrijskih postrojenja. Također su opisani sustavi upravljanja energijom u zgradarstvu, uz prednosti takvih sustava i benefita koje takvi sustavi donose. Detaljno je opisana učinkovitost prethodno navedenih električnih sustava, te su dane mjere za poboljšanje energetske učinkovitosti istih. Napravljena je analiza utjecaja distribuirane proizvodnje i kompenzacije jalove snage na energetske učinkovitost distributivne mreže i naponskih prilika.

Ključne riječi: energetska učinkovitost, električne instalacije, rasvjeta, elektromotorni pogoni, proizvodnja električne energije, prijenos električne energije, distribucija električne energije, distributivna mreža, kompenzacija jalove snage, tokovi snage, naponske prilike, distribuirana proizvodnja

ABSTRACT

This thesis shows the reasons of tendencies to increase energy efficiency of electrical systems, along with their related legislation. It describes the basic characteristics of the following electrical systems: electrical installations and lighting, electric motors, production, transmission and distribution of electrical energy, and industrial facilities. The thesis also describes energy management systems in architectural engineering, along with listing the benefits and advantages of those systems. It describes in detail the efficiency of the above listed electrical systems, and lists some measures for increasing the energy efficiency of those systems. A study analysis for the purpose of the thesis has been made, showing the distributive production and reactive power compensation on the energy efficiency of the distributive network and voltage conditions.

Keywords: energy efficiency, electrical installations, lighting, electric motor drives, electric energy production, electric energy transmission, electric energy distribution, distributive network, reactive power compensation, power flow, voltage conditions, distributed production.

ŽIVOTOPIS

Antun Orozović rođen je 29.06.1993. u Osijeku. Osnovnu školu završio je u Osijeku s odličnim uspjehom. 2007. godine upisao je Graditeljsko-geodetsku školu u Osijeku, smjer geodet. 2011. godine završio je srednju školu s vrlo dobrim uspjehom. Nakon završene srednje škole upisuje preddiplomski studij na Fakultetu elektrotehnike, računarstva i informacijskih tehnologija u Osijeku na kojem se opredjeljuje za smjer elektroenergetika. Preddiplomski studij završava 2014. godine i nastavlja obrazovanje na diplomskom studiju elektroenergetike.

PRILOZI