

Tehno-ekonomska analiza HVDC sustava

Marijanović, Domagoj

Master's thesis / Diplomski rad

2017

Degree Grantor / Ustanova koja je dodijelila akademski / stručni stupanj: **Josip Juraj Strossmayer University of Osijek, Faculty of Electrical Engineering, Computer Science and Information Technology Osijek / Sveučilište Josipa Jurja Strossmayera u Osijeku, Fakultet elektrotehnike, računarstva i informacijskih tehnologija Osijek**

Permanent link / Trajna poveznica: <https://um.nsk.hr/um:nbn:hr:200:064765>

Rights / Prava: [In copyright](#) / [Zaštićeno autorskim pravom.](#)

Download date / Datum preuzimanja: **2024-12-13**

Repository / Repozitorij:

[Faculty of Electrical Engineering, Computer Science and Information Technology Osijek](#)



**SVEUČILIŠTE JOSIPA JURJA STROSSMAYERA U OSIJEKU
FAKULTET ELEKTROTEHNIKE, RAČUNARSTVA I
INFORMACIJSKIH TEHNOLOGIJA OSIJEK**

Sveučilišni studij

Tehno-ekonomska analiza HVDC sustava

Diplomski rad

Domagoj Marijanović

Osijek, 2017.

SADRŽAJ

1	Uvod.....	1
2	Općenito o HVDC sustavima	2
2.1	Povijesni razvoj	2
2.2	Princip rada HVDC sustava	3
2.3	Pretvaračke stanice	4
2.3.1	LCC pretvarači	6
2.3.2	VSC pretvarači	8
2.4	Načini povezivanja pretvaračkih stanica	10
2.4.1	Leđa-leđa (Back-to-back) sustavi.....	10
2.4.2	Točka-točka (Point-to-point) sustavi.....	11
2.4.3	Višeterminalno povezivanje	11
2.5	Konfiguracije HVDC sustava.....	12
2.5.1	Jednopolni sustavi	12
2.5.2	Dvopolni sustavi.....	14
2.5.3	Homopolni sustavi.....	15
2.6	Dijelovi postrojenja visokonaponskog istosmjernog prijenosa	16
2.7	Praktične primjene HVDC sustava.....	19
2.7.1	Prijenos na daleke udaljenosti	19
2.7.2	Podzemni i podmorski kabelski prijenos.....	20
2.7.3	Asinkrono povezivanje.....	21
2.7.4	HVDC prijenos na otvoreno more.....	21
2.7.5	Prijenos snage u velika urbana područja	22
3	Tehno ekonomska usporedba HVDC i AC sustava	23
3.1	Prednosti i nedostaci HVDC sustava.....	23
3.2	Analiza troškova HVDC sustava.....	24
3.3	Usporedba troškova različitih konfiguracija HVDC i AC sustava	27
4	Analiza HVDC sustava pomoću računalnog programa PowerWorld	29
4.1	Prikaz DC vodiča.....	29
4.2	Opcije DC prijenosih vodiča	29
4.3	VSC DC pretvarači.....	32
4.4	DC Opcije tokova snaga.....	32
4.5	DC gubici tokova snaga	32
4.6	Prikaz elemenata DC prijenosnog voda	32
5	Izračun kritične udaljenosti izmjeničnih kabela	34

5.1	Naponska razina 110 kV	36
5.2	Naponska razina 220 kV	36
5.3	Naponska razina 400 kV	37
6	Simulacija HVDC sustava u PowerWorld simulatoru	38
6.1	Istosmjerni kabelski prijenos između Hrvatska i Italije (Melina)	41
6.2	Istosmjerni kabelski prijenos između Hrvatska i Italije (Mostar)	45
7	Zaključak.....	49
	SAŽETAK.....	52
	ABSTRACT	53
	ŽIVOTOPIS	54
	PRILOZI.....	55

1 Uvod

U ovom diplomskom radu opisana je visokonaponska tehnologija istosmjernog prijenosa energije tj. High Voltage Direct Current ili skraćeno HVDC. Napredak HVDC-a se razvijao zbog problema prijenosa električne energije s izvora koji su veoma daleko od krajnjih potrošača ili izvora koji su smješteni na nepristupačnim lokacijama. Visoki napon se koristi u prijenosu snage kako bi se smanjila izgubljena energija u otporu žica. Za određenu količinu snage, dupliranje napona će prenjeti istu količinu snage za dvostruko manju vrijednost struje. Budući da su toplinski gubici u žici proporcionalni korjenu struje, dupliranje napona smanjuje gubitke vodiča. Snaga izgubljena u prijenosu može biti smanjena ako povećamo veličinu vodiča, ali oni su teži i skuplji. Visoki napon se ne može koristiti za napajanje motora, stoga napon mora biti smanjen za krajnje korištenje. Promjenu napona u izmjeničnim sustavima vršimo transformatorima, te zbog njihove praktičnosti izmjenična struja je postala dominantna u odnosu na istosmjernu struju. Unatoč dominaciji izmjenične struje HVDC se razvijao paralelno s razvojem elektronike, te se pokazalo da HVDC prijenos ima velike prednosti u određenim situacijama. Stoga od 50-ih godina prošloga stoljeća do danas se razvitak HVDC sustava eksponencijalno povećava.

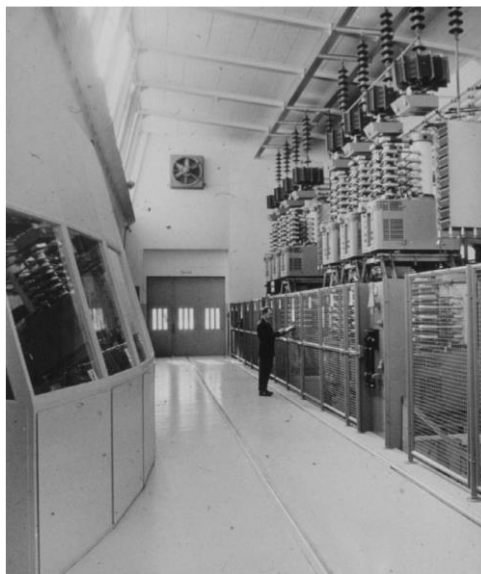
U radu je opisan visokonaponski istosmjerni prijenosni sustav (HVDC) u 5 glavnih poglavlja. U drugom poglavlju opisuje se općenito HVDC tehnologija, poput povijesnog razvoja, principa rada HVDC sustava, način povezivanja pretvaračkih stanica, konfiguracije HVDC sustava, dijelova sustava i primjera gdje se HVDC sustavi mogu upotrebljavati. Sljedeće poglavlje uspoređuje visokonaponski istosmjerni i izmjenični prijenos, navode se prednosti i nedostaci HVDC prijenosa, te usporedba troškova HVDC i AC sustava. U četvrtom poglavlju upoznajemo se s PowerWorld simulatorom i njegovim mogućnostima s HVDC tehnologijom, dok se u zadnjem poglavlju obrađuje simulacija u PowerWorld-u tj. kompletna tehno-ekonomska analiza prijenosa u odnosu na izmjenični prijenos.

2 Općenito o HVDC sustavima

2.1 Povijesni razvoj

Početak istosmjernog prijenosa je započet na malim mrežama od nekoliko stotina metara, te im je jedina svrha bila napajanje rasvjete. Veliki izumitelj Tomas Edison, koji je bio glavni zagovornik istosmjerne struje, u 19. stoljeću je razvio prvu komercijalnu mrežu za prijenos električne energije. Vrlo brzo se pokazalo da istosmjerna struja ima određena ograničenja. Napon nije bilo moguće transformirati na veće ili manje iznose što je uzrokovalo velike padove napona na udaljenosti veće od nekoliko kilometara. Izmjenična struja je riješila te probleme, te je Nikola Tesla pobijedio u takozvanom „ratu struja“, za sada. [3]

Prvotnu metodu viskonaponskog istosmjernog prijenosa je razvio švicarski inženjer Rene Thury, te se njegova metoda počela upotrebljavati 1889. godine u Italiji. Temeljila se na motorima i generatorima povezanim u seriju kako bi se povećao napon. 1930. godine nekoliko njegovih sustava je instalirano u Europi do 100 kV. 1914. godine predstavljen je živin ispravljač koji se koristio u pretvaranju izmjenične u istosmjernu struju, te je 1932. godine General Electric testirao 12 kV istosmjerni prijenosni vod, koji je služio i kao pretvarač 40 Hz mreže koja napaja 60 Hz teret. Prvi službeni HVDC sustav koji je implementiran u izmjenične sustave, te je dovodio električnu energiju kućanstvima je izgrađen 1954. godine u Švedskoj, mjestu Gotlandu, prijenosne snage 20 MW, napona 100 kV i duljine 96 km. Na slici 2.1 može se vidjeti postrojenje sustava u Gotlandu.

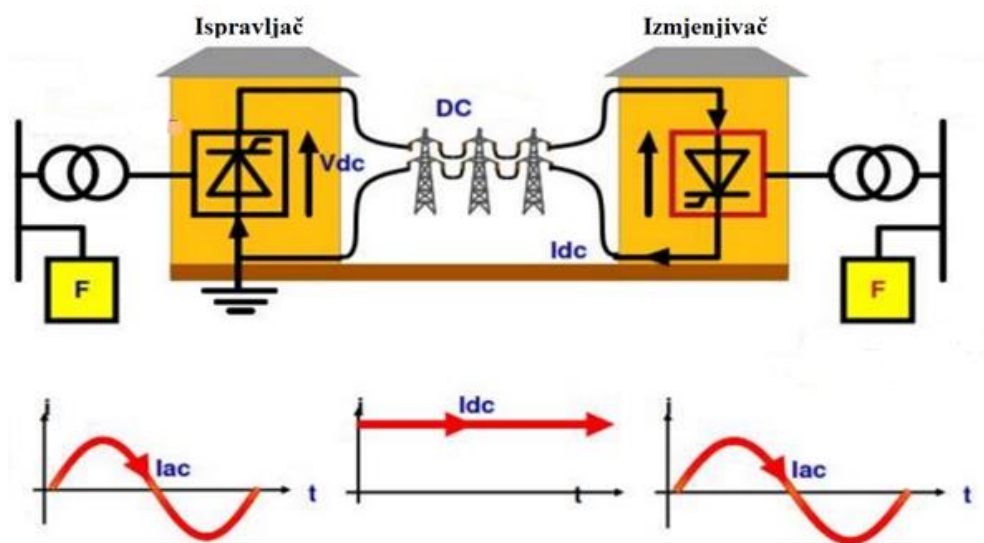


Slika 2.1. Gotland pretvaračka stanica [7]

Od izuma tiristora 1972. godine, HVDC sustavi počeli su se više primjenjivati za prijenos električne energije, čime se instalirana snaga istosmjernog prijenosa uvelike povećala. Prvi sustav koji je koristio tirisore izrađen je u Kanadi (320 MW) koji je spajao regije New Brunswick i Quebec. Na temelju tiristora razvile su se napredne tehnologije koje su uvelike poboljšale istosmjerni prijenos električne energije i te se tehnologije koriste i danas.

2.2 Princip rada HVDC sustava

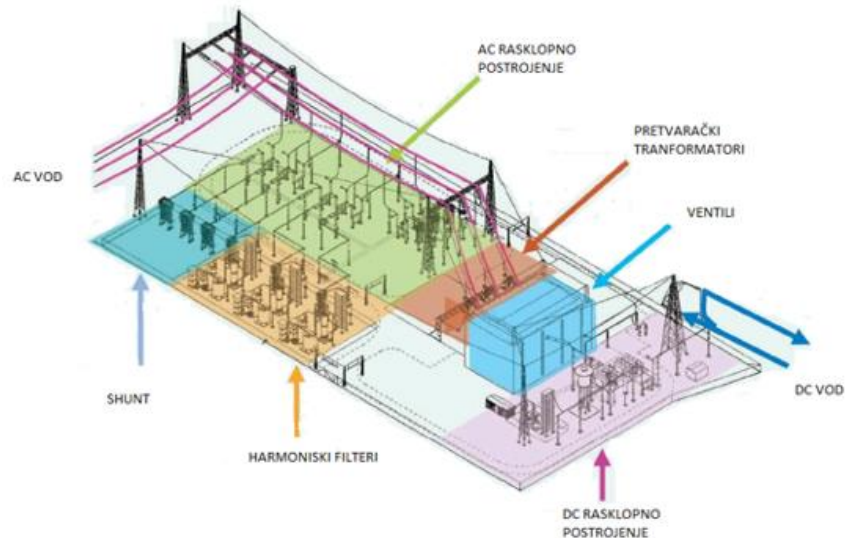
Postojećim izmjeničnim sustavom električna energija se dovodi do istosmjernog sustava, tj. do prvog pretvarača koji ispravlja izmjeničnu struju. Zatim se ispravljena struja prenosi dalekovodom ili kabelom na velike udaljenosti do drugog pretvarača. Drugi pretvarač je izmjenjivač koji služi da pretvori istosmjernu struju u izmjeničnu za daljnje korištenje. Dakle, sustav istosmjernog prijenosa se sastoji od istosmjernog prijenosnog voda koji povezuju dva izmjenična sustava, što možemo vidjeti i na slici 2.2. zajedno s oblicima struja u pojedinom sustavu. Kako bi se prijenos snage mogao odvijati u oba smjera, pretvarači mogu raditi u dva načina rada, kao izmjenjivači i ispravljači.



Slika 2.2. Jednostavan prikaz HVDC sustava [18]

2.3 Pretvaračke stanice

Pretvaračke stanice su najbitniji dio HVDC sustava, a pretvarači i pretvarački transformatori su osnovni dijelovi pretvaračke stanice. Na slici 2.3. može se vidjeti prikaz postrojenja pretvaračke stanice.



Slika 2.3. Prikaz pretvaračke stanice [8]

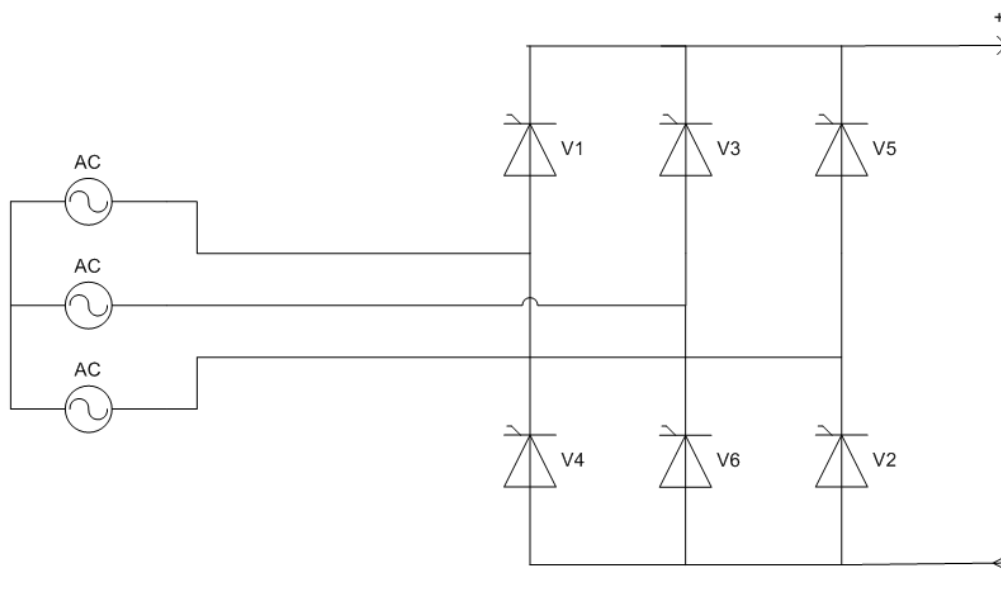
Ako pretvarač kontrolira mrežu on može raditi u oba načina, tj. kao ispravljač ili kao izmjenjivač. Glavni dio HVDC pretvarača je poluprovodnički ventil. Postoje dvije vrste ventila, a to su tiristori i živini ispravljači, koji imaju zajedničku jednu karakteristiku, a to je da mogu provoditi samo u jednom smjeru (prema naprijed). Ventil neće provesti u obrnutom smjeru iako se dovedne veliki napon. Razlikuju se neupravljivi i upravljivi pretvarači s obzirom na ventile koji se ugrađuju. U novije vrijeme koriste se samo tiristori stoga ih se može smatrati osnovnim dijelom pretvaračkih stanica. Broj tiristora u pretvaraču je nekoliko tisuća. Kako bi se sav napon ravnomjerno rasporedio između tiristora oni se spajaju u serije, te zatim u paralele ovisno o jakosti struje ventila. [3] Cijena tiristora je velika što uvelike povećava cijenu pretvaračkih stanica, a time i samog HVDC sustava. Zbog visoke cijene i važnosti se ugrađuju elementi za njihovu zaštitu, praćenje i upravljanje.

Neke od prednosti tiristora su sljedeće:

1. Prijenosni ventili nisu potrebni
2. Kratko vrijeme deionizacije
3. Nepotrebno otplinjavanje objekta
4. Nije potreban veliki prostor za njihovo postavljanje
5. Lagano i jeftino održavanje
6. Nemoguće stvaranje povratnog luka. [6]

Ispravljanje

Pretvorbu izmjenične u istosmjernu struju naziva se ispravljanje, a pretvarač koji vrši ispravljanje se zove ispravljač. Unutar ispravljača se nalaze ventili kojima se ispravlja struja. Prijenos struje između ventila u istom redu naziva se komutacija. Kut preklapanja, tj. vrijeme komutiranja je vrijeme u kojem je struja komutirana između dva ispravljačka elementa. Komutacija kasni, tj. nema kuta preklapanja ako dva ventila provedu u isto vrijeme. Vremenski interval u kojem komutacija kasni zove se kut kašnjenja tiristora, te se pomoću tog kuta može upravljati mrežom. [6] Kut kašnjenja može imati vrijednost od 0° do 180° . Kada je kut kašnjenja jednak 0° dobiva se najveći iznos napona i tiristor se ponaša kao dioda što znači da trenutno provede. Kut kašnjenja do 90° daje pozitivni napon u kojem se pretvarač ponaša kao ispravljač. Kut od 90° do 160° daje negativni napon, te se mijenja smjer snage u pretvaraču tj. pretvarač prelazi u obrnut režim rada (izmjenjivački). Smjer struje uvijek je isti, od anode prema katodi. Kut ne prelazi iznos od 160° zbog komutacijskog propada. Tiristori se u pretvaračkim stanicama spajaju u mostove, te stvaraju takozvani 6-pulsni pretvarač. 6-pulsni se odnosi na 6 komutacija ili pretvaračkih operacija u određenom vremenu. Svaki ventil se sastoji od određenog broja tiristora spojenih u seriju kako bi se dobio željeni DC napon. Na slici 2.4. može se vidjeti razmještaj tiristorskih ventila u 6-pulsnom pretvaraču. Samo jedan od ventila vodi u određenom trenutku sa svojim kutem kašnjenja.



Slika 2.4. 6-pulsni pretvarač [16]

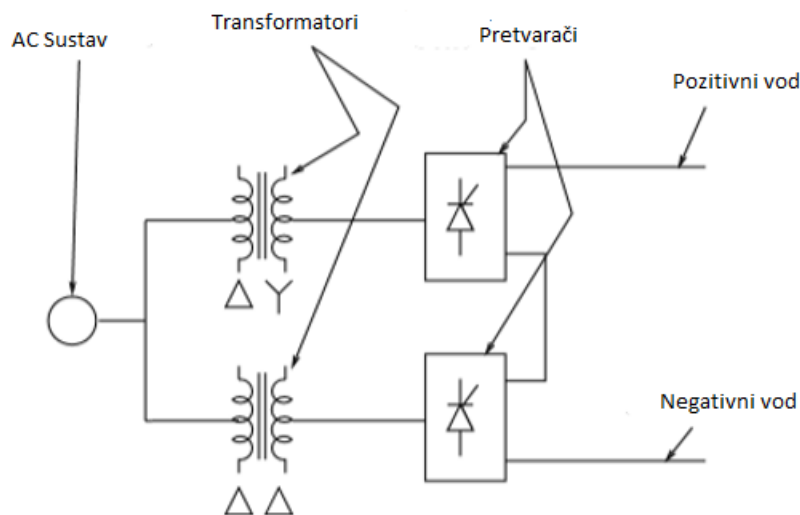
Tiristorski pretvarač uzima jalovu snagu iz izmjeničnog sustava, svedjedno radi li kao izmjenjivač ili ispravljač, tok jalove snage je uvijek u pretvarač iz izmjenične mreže. U izmjeničnom sustavu

postoji određeni induktivitet i zato struja se ne može promijeniti odmah. Vrijeme komutacije je upravo to vrijeme u kojem se vrši trenutni prijenos iz jedne faze u drugu. [6]

S obzirom na korištenu tehnologiju pretvarči se dijele na mrežom vođene pretvarače ili LCC pretvarače (eng. line commutated convertor) i pretvarače s naponskim međukrugom čiji je skraćeni naziv VSC pretvarači (eng. voltage source convertor).

2.3.1 LCC pretvarači

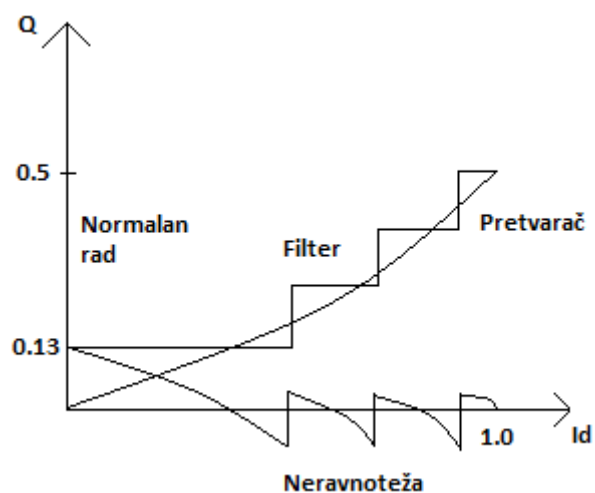
Većina HVDC sustava temelji se na LCC pretvaračima sa strujnim međukrugom. U ovim pretvaračima koriste se isključivo tirisori, koji u procesu pretvaranja koriste velike snage što je korisno za prijenosni sustav. LCC pretvarači trebaju snažni sinkroni izvor napona kako bi radili. LCC pretvarač se sastoji od tiristorskog 6-pulsnog pretvarača koji se spaja paralelno s još jednim 6-pulsnim pretvaračem, te se na kraju dobiva 12-pulсни pretvarač. Time se postiže puno manja valovitost napona koji se ispravlja kod 12-pulsnog pretvarača. Većina modernih HVDC sustava koriste 12-pulsne pretvarače kako bi smanjili potrebe filtriranja harmonika u 6-pulsnom spoju; 5. i 7. harmonik na izmjeničnoj strani, te 6. na istosmjernoj strani. Svaki 6-pulсни pretvarač se spaja na dva odvojena transformatora, s zakretom faza od 30 stupnjeva, što se vidi na slici 2.5.



Slika 2.5. 12-pulсни pretvarač sa dva pretvaračka transformatora, jedan u spoju ΔY , a drugi u spoju $\Delta \Delta$ [1]

12-pulсни pretvarač se grupira u 3 grupe po četiri ventila u jednom nizu. Te grupe nazivamo “quadrivalves” tj. kvadrivalovi koji se sastoje od četiri ventila u seriji. Stotine individualnih tiristora se spajaju se u serijske grupe ventila kako bi kvadrivalv izdržao visoke napone do 500 kV. [3]

Prolaskom struje kroz nulu, ona kasni za naponom što se događa zbog kašnjenja kuta paljenja. Da bi se vrijednost kompenzacije uskladila s vrijednosti djelatne snage, nužno je provesti kompenzaciju jalove snage. Jalova snaga se dobiva iz AC filtara, koji su kapacitivni na osnovnoj frekvenciji, shunt-ova ili serijski spojenih kondenzatora koji su sastavni dio pretvaračkih stanica. Višak ili manjak jalove snage iz prijašnje nabrojanih izvora mora se nadomjestiti izmjeničnim sustavom. Razlika u jalovoj snazi mora se držati u određenim vrijednostima kako bi održali izmjenični napon u željenim granicama. Što je slabiji izmjenični sustav ili što je pretvarač dalje od generatora uže su granice prijenosa jalove snage kako bi očuvali vrijednost napona. Slika 2.6. prikazuje potražnju jalove snage, kompenzaciju, te razmjenu jalove snage s izmjeničnim sustavom. [8]



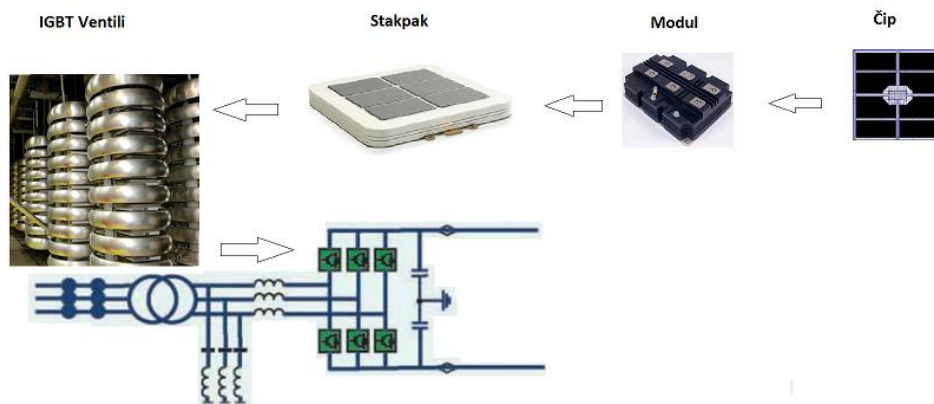
Slika 2.6. Kompensacija jalove snage u pretvaračkim stanicama [8]

LTT tiristori

Tiristor osim klasičnog vođenja sa strujnim impulsom, može voditi i svjetlosnim impulsom. Ovim načinom vođenja tiristora razvila se nova LTT tehnologija (eng. Light Triggered Thyristor) koja radi tako da tiristor provede kada se na vrata tiristora (gate) dovedu fotoni umjesto elektrona preko optičkog kabela. Prednost ove tehnologije je sposobnost da tiristor provede bez upravljačkog impulsa, ako je izložen nagloj promjeni napona. U LTT tiristorima potrebna je jednaka vrijednost probojnog napona u oba smjera, što je korisno u ispravljačima. Korištenjem LTT tehnologije se reducira broj sastavnica u ventilima, što dovodi do veće pouzdanosti i raspoloživosti sustava.

2.3.2 VSC pretvarači

S razvojem prekidačkih komponenti visokih frekvencija došlo je do razvoja pretvarača s naponskim međukrugom tj. VSC (Voltage Source Converter) pretvarača. VSC pretvarači koriste tehnologiju punoupravljivih tiristora, a najviše se upotrebljavaju ventili s IGBT tehnologijom (Insulated Gate Bipolar Transistor). IGBT ćelije se međusobno spajaju paralelno u čipove, čipovi se zatim spajaju u module, a moduli u takozvane SatkPak-ove, kako je prikazano na slici 2.7.. Za razliku od tiristora koji se koriste kod LCC pretvarača oni imaju sposobnost uključivanja i isključivanja u bilo kojem trenutku. Također kod ovih pretvarača nema komutacijskog propada, te su zbog toga pouzdaniji.



Slika 2.7. IGBT pretvarač, te njegov raspored ventila za VSC stanicu [8]

Aktivna snaga se kontrolira mijenjanjem faznog kuta izmjeničnog napona pretvarača u odnosu na napon sabirnice, dok se jalova snaga kontrolira mijenjanjem veličine osnovne komponente izmjeničnog napona u pretvaraču u odnosu na napon sabirnice. Kontrolom te dvije komponente napona pretvarača, rad je moguć u sva 4 kvadranta. [8]

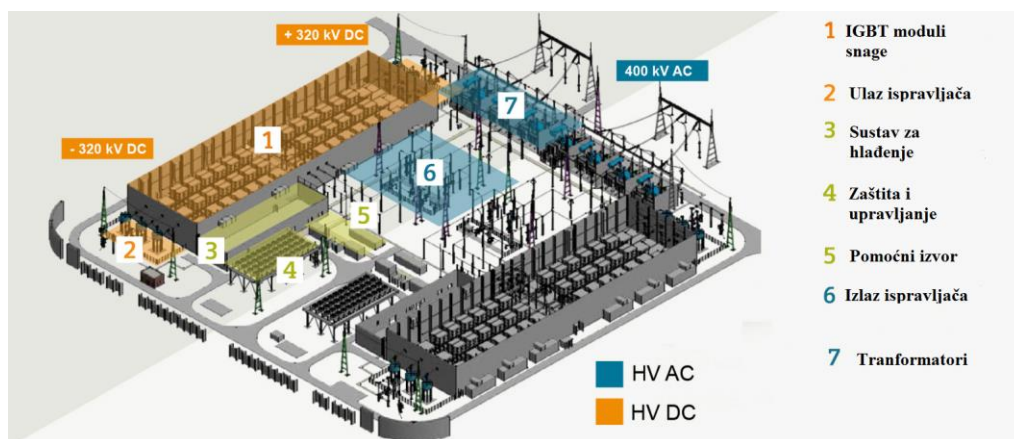
HVDC prijenos sa VSC pretvaračima može biti koristan za ukupne performanse sustava. Za razliku od konvencionalnog HVDC prijenosa, sami pretvarači nemaju potražnju za jalovom snagom, te zapravo mogu kontrolirati svoju jalovu snagu kako bi regulirali napon AC sustava slično kao generator, te zbog toga nije potrebna ugradnja uređaja za kompenzaciju jalove snage, a i broj postavljenih filtera se smanjuje. VSC tehnologija može brzo kontrolirati i aktivnu i jalovu snagu neovisno jednu o drugoj. Jalova snaga može se kontrolirati na svakom terminalu, neovisno o naponskoj razini DC prijenosa. Ove regulacijske sposobnosti daju potpunu fleksibilnost tome da se pretvarači mogu postaviti bilo gdje u AC mreži. Dinamička podrška izmjeničnog napona na svakom terminalu pretvarača poboljšava stabilnost napona i može povećati sposobnost prijenosa izmjeničnog sustava koji šalje i prima snagu, a time utjecati na sposobnost prijenosa DC veze. [8]

Za ograničavanje harmonika koristi se nova metoda koja se naziva metoda modulacije širine impulsa ili PWM metoda. U ovoj metodi harmonici se dovode na vrlo visoke frekvencije obično oko 1-2 kHz, te se zbog toga ugrađuju filtri samo viših harmonika. S PWM metodom je moguće dobiti bilo koju frekvenciju i amplitudu mijenjajući PWM signal. U HVDC sustavu pomoću PWM metode se kontrolira rad poluvodičkih sklopki, tako što se koristi sklop prigušnica-kondenzator na izmjeničnoj strani kod izmjenjivača, kako bi se generirao sinusan val, a kod ispravljača obrnuto. Time se omogućuje da oprema za filtriranje bude manja s manje komponenti. HDVC prijenos koristi VSC pretvarače sa modulacijom širine impulsa, poznat kao HDVC Light, koja je uvedena u kasnim 1990-im.

Potrebni elementi za rad VSC pretvarača na izmjeničnoj strani su prigušnica, kondenzator i transformator bez faznog pomaka. Postoje tri konfiguracije VSC pretvarača HVDC sustava.

- hibridna metoda s više razina.
- pretvarači s 2 ili 3 razine koji dovode PWM signal
- pretvarači s više razina

Prednosti VSC pretvarača su sljedeće: povezivanje sa slabijim izmjeničnim mrežama, manji harmonici, nije potrebna jalova snaga za rad pretvarača, veća brzina, radna i jalova snaga su neovisno regulirane. Još jedna od prednosti VSC pretvarača u HVDC sustavima je mogućnost da je jedan kraj sustava pasivan tj. da jedan kraj sustava nije priključen na aktivnu mrežu što je moguće zato što je komutacija generirana vlastitim signalom. Također je moguća promjena smjera snage bez promjene polariteta vodova. Neke od negativnih karakteristika su veća cijena pretvarača, veći gubici, te manje razine napona nego kod LCC pretvarača, što znači da se ova vrsta pretvarača ne koristi za visoke iznose napona.. Na slici 2.8. možemo vidjeti postrojenje VSC pretvaračke stanice .



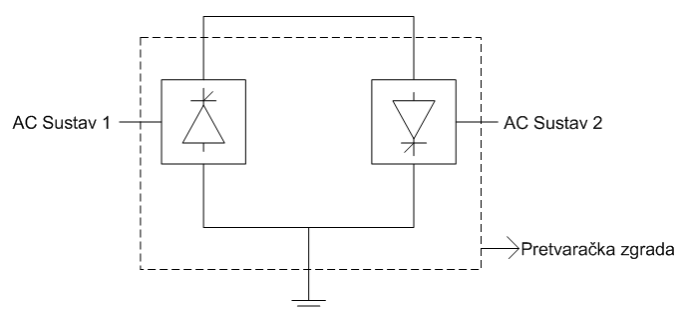
Slika 2.8. VSC pretvaračka stanica [15]

VSC pretvarač je uvelike svoju primjenu pronašao u takozvanim „offshore“ vjetroelektranama, koje su smještene u moru na određenim udaljenostima. Uslijed promjenjive snage vjetra u vjetroelektranama dolazi do brzih mjenjanja frekvencije, te propada napona. Upravo zbog toga VSC pretvarač je idealan za ovakav tip elektrana jer ublažava propad napona i oscilacije frekvencije, te zbog mogućnosti kontroliranja aktivne i jalove snage. Također VSC pretvarač se pokazao kao idealan za prijenos proizvedene energije iz svih obnovljivih izvora.

2.4 Načini povezivanja pretvaračkih stanica

2.4.1 Leđa-leđa (Back-to-back) sustavi

Leđa-leđa sustavi su posebne vrste HVDC sustava jer ne postoji prijenosni vod, odnosno kabel, ili su vodiči jako male udaljenosti. Razlog tome je što ne postoji prijenos energije, nego se radi samo pretvorba el. energije u pretvaračkim stanicama, te su pretvarači najčešće smješteni u istoj zgradi. Za back-to-back sustave je karakteristično da prevladava mali DC napon, a razmjerno velika struja zbog visoke cijene tiristora tj. za veći napon potrebno nam je više tiristora. Na slici 2.9. je prikazana shema leđa-leđa sustava (back-to-back).



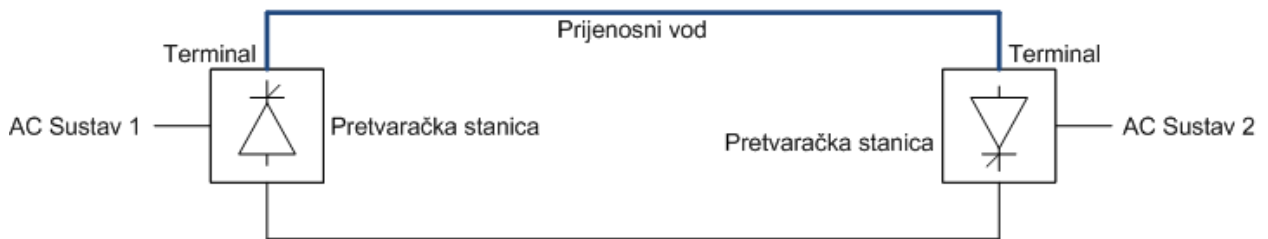
Slika 2.9. Back-to-back HVDC [2]

Ovaj način spajanja pretvaračkih stanica koristimo u sljedećim slučajevima:

- povezivanje AC područja s različitim frekvencijama (Japan, USA),
- povezivanje sustava u kojima se na različite načine regulira snaga i frekvencija u pogonu,
- povećanje stabilnosti oba izmjenična sustava,
- kada se želi spriječiti povećanje struje kratkog spoja u povezanim sustavima.

2.4.2 Točka-točka (Point-to-point) sustavi

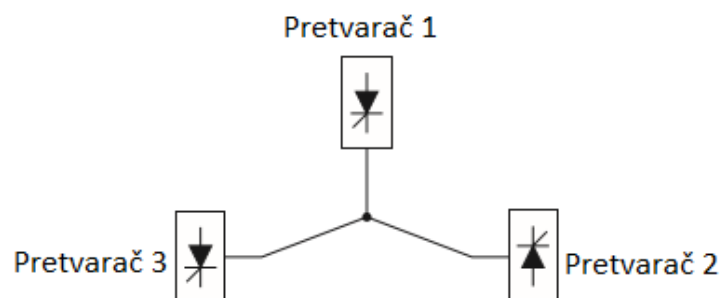
Točka-točka (Point to point) prijenos je osnovni način kojim se pretvaračke stanice povezuju u HVDC sustavima. Ovakav prijenos sadrži dvije pretvaračke stanice koje su međusobno povezane vodom ili kabelom. Ovakvi sustavi se zovu još i dvoterminalni sustavi. Ova vrsta prijenosa je temeljna tj. gotovo uvijek se koristi u slučajevima prijenosa između elektrana i izmjeničnih mreža ili pri prijenosu između izmjeničnih trofaznih mreža. Na slici 2.10. prikazana je osnovna shema točka-točka prijenosa.



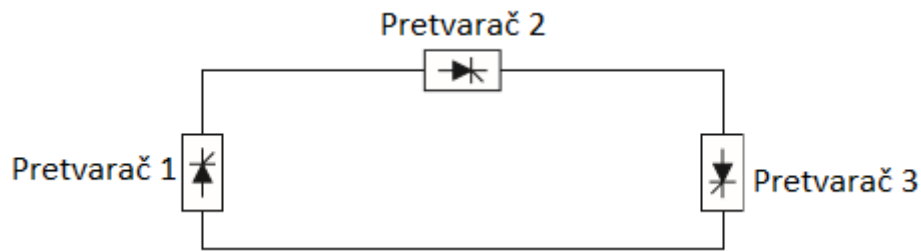
Slika 2.10. Shema "point to point" prijenosa [3]

2.4.3 Višeterminalno povezivanje

Kada se više pretvaračkih stanica koje su udaljenije jedne od drugih povežu prijenosnim vodom ili kabelom na istosmjerni prijenosni sustav nastaje višeterminalni sustav. Ovakav način povezivanja istosmjernih sustava stvara HVDC mrežu na koju se spaja više izmjeničnih sustava. Kako je prikazano na slikama 2.11. i 2.12. postoji dva načina povezivanja pretvaračkih stanica u višeterminalnim sustavima, a to su paralelni višeterminalni sistem i redni višeterminalni sistem.



Slika 2.11. Paralelni višeterminalni sistem [2]



Slika 2.12. Redni višeterminalni sistem [2]

2.5 Konfiguracije HVDC sustava

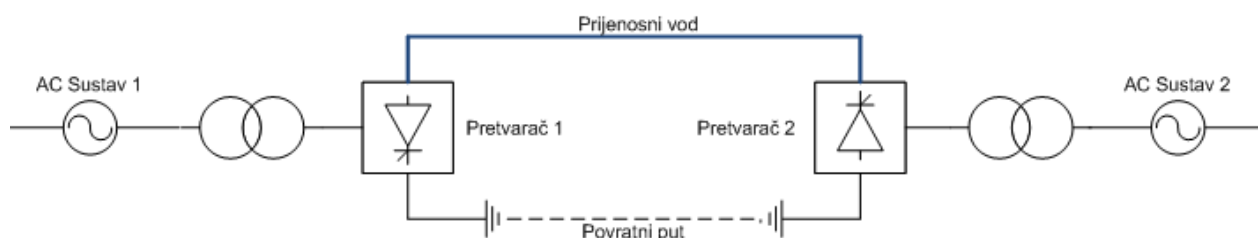
2.5.1 Jednopolni sustavi

Jednopolna konfiguracija HVDC-a je najjednostavnija i najjeftinija konfiguracija za prijenos snage koja koristi samo 2 pretvarača i jedan vodič ili kabel. U općenitom jednopolnom sustavu pretvaračke stanice su povezane istosmjernim prijenosnim vodom, koji je ovisno o smjeru toka snage, na potencijalu iznad ili ispod zemlje. [8]

Postoji nekoliko vrsta jednopolne konfiguracije HVDC-a :

Jednopolni HVDC sustav sa zemljom ili morem kao povratnim vodičem

Ovi sustavi se sastoje od jednog ili nekoliko pretvarača serijski ili paralelno spojenih, koji su povezani preko jednog voda ili kabela te povratne veze preko zemlje ili mora, što prikazuje slika 2.13. Najviše se koriste u niskonaponskim vodovima, te pomorskim kabelima kako bi prenosili povratnu struju. Također se koriste u DC sustavima koji imaju niske vrijednosti snage.



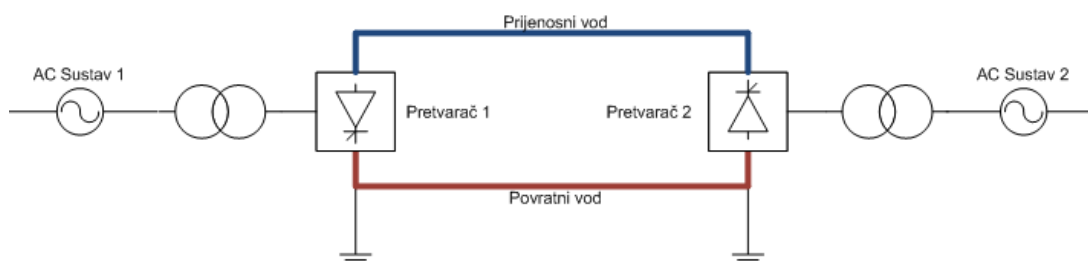
Slika 2.13. Jednopolni HVDC sustav s povratnim putem kroz zemlju [13]

U ovim sustavima se kao uzemljivači koriste katodne i anodne elektrode, te postoje velike razlike između njihove konstrukcije. Katodni uzemljivač nije pod utjecajem električnog razgrađivanja,

dok anodni uzemljivač je. Katoda se radi tako da se ukopa bakreni vodič u obliku mreže ili petlje, dok se anoda pravi od više mreža napravljenih od titanija. [3]

Jednopolni HVDC sustav s metalnim povratnim vodičem

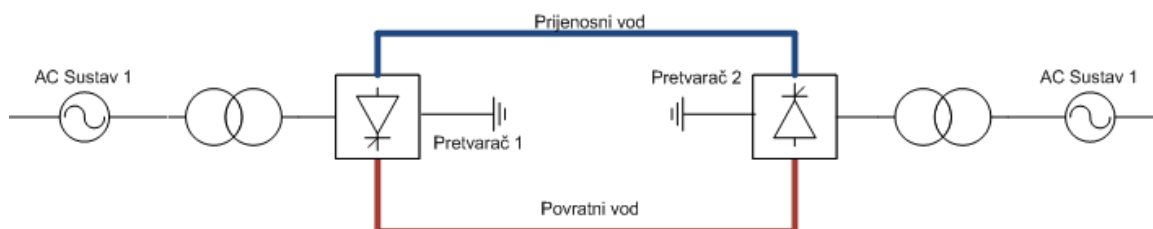
U nekim područjima uvjeti ne dozvoljavaju povratni put kroz zemlju ili more. To se događa u pretrpanim urbanim mjestima, sjecištima kabela, u područjima sa svježom vodom ili područjima s velikom otpornošću u zemlji. Prema slici 2.14. može se vidjeti da se u ovakvim slučajevima koristi metalni vodič ili niskonaponski kabel za povratni vod. Metalni povratni vod se također koristi kako bi se riješio problem elektrolize. [8]



Slika 2.14. Jednopolni sustav s metalnim povratnim vodičem [3]

Jednopolni HVDC sustav s uzemljenim središtem

Ekonomski alternativni sustavi s metalnim povratnim vodičem, radi se na način da se središte 12-pulsnog pretvarača uzemljuje direktno ili kroz impedanciju, kako prikazuje slika 2.15..



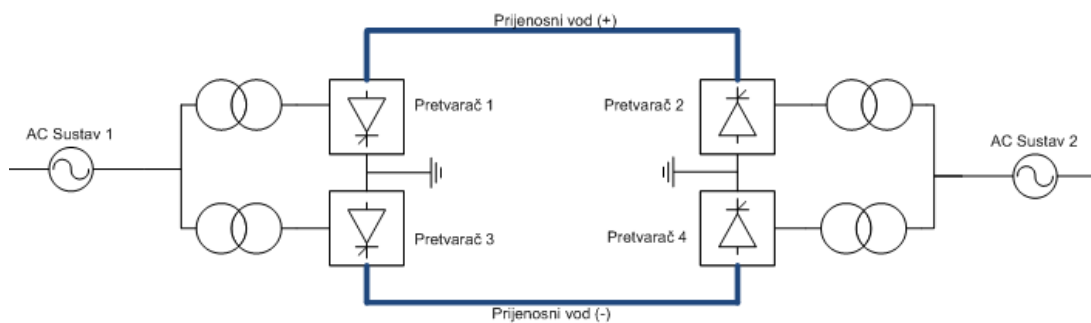
Slika 2.15. Jednopolni HVDC sustav s uzemljenim središtem [8]

Jednopolni simetrični

Najnoviji jednopolni prijenos u kojem se koriste dva visokonaponska voda, koji rade na pola DC napona, sa samo jednim pretvaračem na svakom kraju. U ovim sustavima se ne koriste LCC pretvarači, nego se koriste samo VSC pretvarači u kabelskom prijenosu.

2.5.2 Dvopolni sustavi

Konfiguracija koja se najviše koristi u modernim HVDC sustavima je dvopolna s jednim 12-pulsnim pretvaračem na svakom kraju (terminalu) i na svakom polu. Dobivaju se dva neovisna DC kruga koji su sposobni prenjeti pola snage. [8]

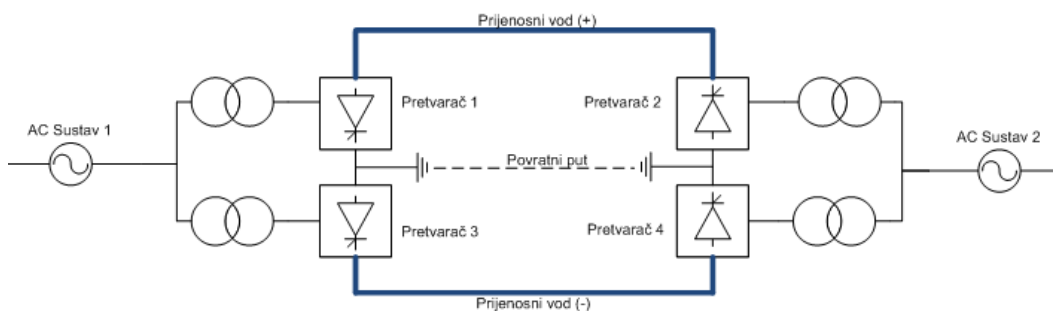


Slika 2.16. Dvopolni HVDC [13]

Slika 2.16. pokazuje da dvopolni sustav ima dva izolirana vodiča, jedan s negativnim, a drugi s pozitivnim polaritetom, na visokom potencijalu u odnosu na zemlju. U biti dvopolna konfiguracija je veza dva jednopolna sustava, te se vodovi mogu koristiti nezavisno ako su oba voda uzemljena. U normalnim uvjetima smjer struje u svakom polu je jednak, te zato nema povratne struje. U nekim slučajevima povratni vod se može upotrijebiti kao dodatni vodič kako bi se povećao kapacitet prijenosa. Jednako kao u jednopolnoj konfiguraciji postoje različite vrste dvopolnih konfiguracija.

Dvopolni HVDC sustav s povratnim vodičem kroz zemlju

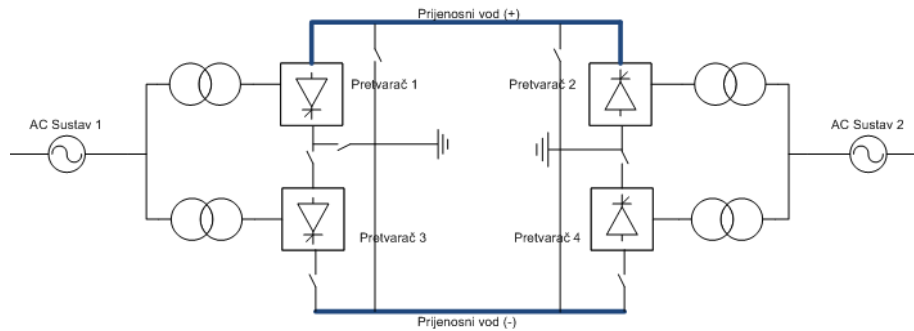
Na slici 2.17. može se vidjeti dvopolni HVDC sustav s povratnim vodičem kroz zemlju, koji se sastoji od dva paralelno spojena HVDC sustava u jednopolnoj konfiguraciji. Ukoliko se dogodi kvar jednog pola (voda), drugi pol vrši prijenos snage u jednopolnom načinu rada s povratnim vodičem kroz zemlju.



Slika 2.17. Shema dvopolnog HVDC prijenosa [3]

Dvopolni HVDC sustav s metalnim povratnim vodičem kroz zemlju

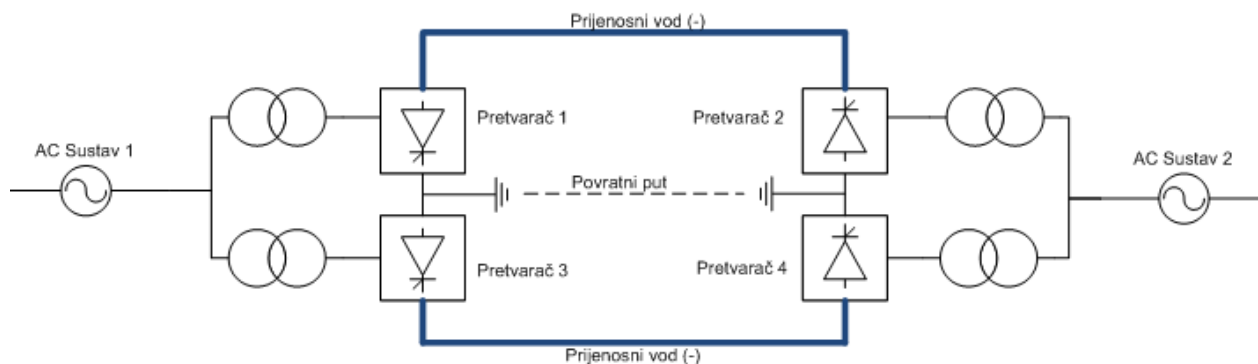
Povratni put kroz zemlju služi samo za kratke vremenske iznose te bi dugotrajni prijenos bio neefikasan. Zbog toga razloga se postavlja metalni vodič kao povratna veza između dva sustava, što možemo vidjeti na slici 2.18.



Slika 2.18. Dvopolni prijenos s povratnim metalnim vodičem [8]

2.5.3 Homopolni sustavi

Prema slici 2.19. vidimo da su homopolni sustavi slični dvopolnim sustavima, jedina je razlika što u ovim HVDC sustavima postoje dva vodiča istog polariteta najčešće negativnog, te uvijek se koristi zemlja ili metalni vodič kao povratni vod. Polaritet je negativan zato što je utjecaj korone u DC prijenosu manji za negativne polove. U homopolnim sustavima polovi rade u paraleli, što smanjuje troškove izolacije. [13]



Slika 2.19. Homopolni sustavi [13]

2.6 Dijelovi postrojenja visokonaponskog istosmjernog prijenosa

Temeljne komponente HVDC sustava su pretvaračke stanice, vodiči (visokonaponski vod ili kabel) i uzemljenje. Okolni izmjenični sustavi utječu na rad HVDC sustava, ali i istosmjerni sustav utječe na okolne AC sustave. Kao i u izmjeničnim sustavima potrebna je ugradnja dodatnih komponenti kako bi se vršio nadzor sustava, njegovo upravljanje, kako bi se osiguralo nesmetano funkcioniranje sustava, ali i kako bi se minimizirali utjecaji jednog sustava na drugi.

Pretvarački transformatori

Na ulazu i izlazu sustava istosmjernog prijenosa tj. prije i poslje pretvarača nalazi se transformator. On služi kao međusklop između dva sustava. Glavne funkcije transformatora su odvajanje pretvaračkih stanica od izmjeničnog sustava, te smanjivanje utjecaja izmjenične mreže na rad pretvarača. Također jedna od osnovnih zadaća pretvaračkih transformatora je pretvaranje izmjeničnog napona na određeni izmjenični napon koji odgovara tj. koji je zadan na ulazu pretvarača kako bi dobili odgovarajući istosmjerni napon na izlazu pretvarača. [3]

Kod LCC pretvarača transformatori su jedinstvenog karaktera zbog velikih harmonika koji prolaze kroz njih, te ujedno transformator smanjuje te harmonike što dovodi do značajnih ušteda na filtrima. Još jedna od važnih funkcija transformatora je zakret faza zbog paralelne veze tirisorskih ventila. Najčešće se koriste dvonamotni transformatori u spoju Yy i Yd, i može se koristiti obrnuti spoj Dy i DD. Zakret od 30° stupnjeva se postiže tako da se most spoji na transformator koji je na sekundaru spojen u zvijezdu, dok je drugi most spojen na transformator u spoju trokut. Na slici 2.20. može se vidjeti da su pretvarački transformatori velikih dimenzija, što znači i veća cijena samog elementa i cijelog sustava.



Slika 2.20. HVDC Pretvarački transformator [9]

Prigušnica za smanjenje valovitosti

Prigušnica služi za filtriranje ispravljenog napona i da se što više smanji valovitost. Valovitost se smanjuje ako povećavamo induktivitet prigušnice. Također prigušnice se koriste za ograničavanje istosmjernih struja kvara, te sprječavanje prekida struje kada je opterećenje minimalno.

AC i DC filteri

U pretvaraču kao i u većini elektroničkih uređaja dolazi do pojave harmonika. Pretvarač se ponaša kao izvor strujnih harmonika, ako se promatra sa izmjenične strane, a ako se promatra sa istosmjerne strane onda kao izvor naponskih harmonika. Iz toga razloga korisno je pokušati ukloniti harmonike, jer oni uzrokuju veće gubitke u elementima, zagrijavanje itd. Izmjenični filteri se koriste kako bi se smanjilo izobličenje napona, te kako bi se kompenzirala jalova snaga koju pretvarači uzimaju iz mreže. Izmjenični filteri u postrojenju su prikazani na slici 2.21. [20]

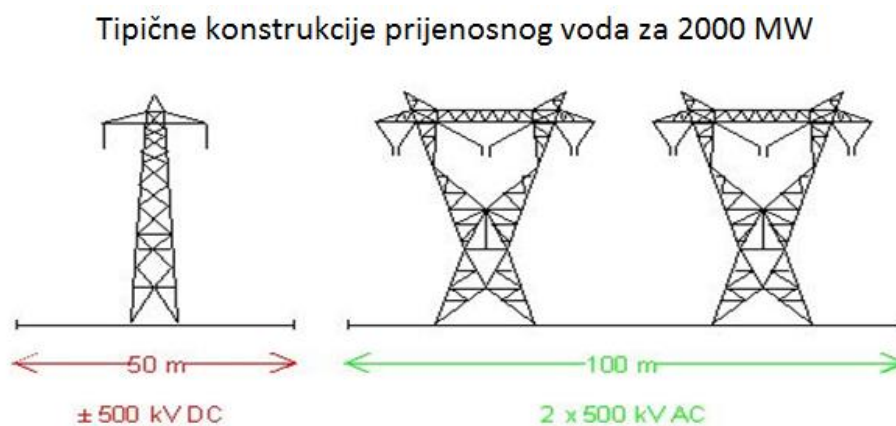


Slika 2.21. AC filteri [11]

LCC pretvarači u HVDC prijenosu su obično opremljeni s filterima koji su konstruirani za prigušenje 11., 13., 23. i 25. harmonika na izmjeničnoj strani, te za prigušenje 12. i 24. harmonika na istosmjernoj strani. Zadatak projektiranja AC filtera za HVDC pretvarače je složen, jer mora biti osigurano ne pojavljivanje rezonancije s nekim elementom drugdje u AC sustavu. Određeni tipovi VSC pretvarača proizvode male harmonike da filteri uopće nisu potrebni, ali u većini slučajeva, kao što je VSC pretvarač s dva nivo-a filteri su ipak potrebni, ali ipak manje nego kod LCC pretvarača.

Vodovi i kabeli

Osim projektiranja novih istosmjernih dalekovoda moguće je izmjeniti postojeće izmjenične dalekovode kako bi ih mogli koristiti u HVDC sustavu. Kako bi ih mogli koristiti u HVDC sustavu potrebno je izvršiti konfiguraciju vodiča, promjeniti izvedbu izolatora i drugo. Jedna od prednosti HVDC sustava je što same konstrukcije stupova zauzimaju manje prostora, što se može vidjeti na slici 2.22., za prijenos jednake količine snage. Na istosmjernoj strani sustava postoje rastavljači kako bi bilo moguće izostaviti iz pogona vod koji je u kvaru ili kako bi se okrenuo polaritet zbog izmjene smjera prijenosa snage. Postoje različite vrste kabela koje koristimo u HVDC prijenosu, a neki od njih su maseni imoregnirani kabel, uljni kabel itd.



Slika 2.22. Tipične konstrukcije vodova [4]

DC prekidači

Prekidači su jednako potrebni i u HVDC sustavima. Prekidači koji se koriste su vrlo brzi, tj. može se reći da su prekidači s brzim komutacijskim sposobnostima. Konstrukcija istosmjernog prekidača je vrlo složena i teško se postiže da struja padne na vrijednost nule. Tek je početkom 2012. g. predstavljen brzi istosmjerni prekidač koji za 5 ms isključuje snagu od 1 GW.

Kontrola HVDC sustava i upravljačka struktura

Osnovni ciljevi kontrole HVDC sustava su :

- 1) Upravljanje osnovnim vrijednostima sustava poput linijske DC struje, DC napona, te prijenosne snage s dovoljnom brzinom odziva,
- 2) Održavati odgovarajuću razinu komutacije u pretvaraču, tako da ventili mogu oporaviti sposobnost blokiranja nakon vođenja,

- 3) Kontrolirati visokonaponske veličine poput frekvencije u izoliranom stanju ili pružiti prigušenje oscilacija snage kako bi se stabilizirala AC mreža,
- 4) Kompenzirati gubitke u polovima, generatoru, ili u AC prijenosnom krugu brzom preraspodjelom snaga,
- 5) Osigurati siguran rad s pouzdanim komutacijama uz poremećaje sustava,
- 6) Smanjiti gubitke sustava, te potrošnju jalove snage pretvarača,
- 7) Osigurati pravilne operacije s brzim i stabilnim oporavcima sustava tijekom greški u AC sustavu i poremećajima u mreži. [8]

U pretvaraču postoje dva načina kojima se upravlja vrijednost DC napona prijenosnog sustava. Prvi način je mjenjanje omjera između istosmjernog i izmjeničnog napona mjenjajući kut kašnjenja. Drugi način smo već spomenuli kod pretvaračkih transformatora, znači mjenjajući položaj preklopke dobivamo željeni AC napon koji je zadan za pretvarač, tj. dobivamo željeni DC napon. Upravljanje smjera snage se vrši promjenom kuta paljenja na oba kraja sustava, mijenja se polaritet napona pretvarača, te time se promjenjuje tok snage.

2.7 Praktične primjene HVDC sustava

Prema literaturi [8] Power system analysis and design od autora Glover, Sarma, Overbye obrađene su i analizirane situacije u kojima se najčešće koristi visokonaponski istosmjerni prijenos. Prijenos istosmjernom strujom može biti podijeljen na nekoliko osnovnih kategorija. Iako je primjena HVDC prijenosa ekonomičnija, mogu postojati i drugi razlozi za njegovu uporabu. HVDC sustav može biti jedini način za povezivanje dvije asinkrone mreže, može smanjiti strujne kvarove, koristiti duge podzemne kableske krugove, zaobići zagušenja mreže, i jedno od najaktualnijih pitanja današnjice, a to je smanjivanje ekoloških problema. U svim ovim primjenama, HVDC lijepo nadopunjuje AC prijenosni sustav. [8]

2.7.1 Prijenos na daleke udaljenosti

HVDC prijenos često je ekonomičniji u odnosu na AC sustav za prijenos na velike udaljenosti sa udaljenih izvora poput hidro izvora ili velikih vjetroelektrana. Veći prijenos snage je moguć na velike udaljenosti korištenjem manje vodova s HVDC prijenosom. Tipični HVDC vodovi koriste dvopolnu konfiguraciju s 2 neovisna pola, jedan pozitivan, dok je drugi negativan. Dvopolni

HVDC sustav se može usporediti s dvostrukim AC vodovima jer mogu raditi na pola snage s jednim polom izvan upotrebe.

Prilikom raspravljanja o HVDC sustavu na velike udaljenosti često dolazi u pitanje „prijelomna udaljenost“. To je udaljenost kada uštede na vodovima premaše visoku cijenu pretvaračkih stanica. Dvopolni HVDC sustavi koriste samo 2 seta vodiča. Rezultat toga su manji prijenosni tornjevi, te manji prijenosni gubici u odnosi na AC vodove. Uštede su otprilike oko 30% . Iako u DC sustavu na prijelomnu udaljenost utječu početni troškovi i projektiranje vodova uobičajene duljine oko 500 km, u AC sustavu troškovi po pojedinom kilometru su veći, jer je potrebno više AC vodiča kako bi se prenijela ista količina snage. Trenutni najduži HVDC sustav je Rio Madera sustav koji se nalazi u Brazilu ukupne dužine 2375 km, napona 600 kV i snage 7100 MW. Duljinu sustava možemo vidjeti na slici 2.23.[8]



Slika 2.23 HVDC sustav Rio Madeira u Brazilu [23]

2.7.2 Podzemni i podmorski kabelski prijenos

Za razliku od AC kabela, ne postoji fizičko ograničenje koje ograničava duljinu ili iznos snage za HVDC podzemne ili podmorske kabele. Podzemni kabele mogu se koristiti s drugim uslugama bez utjecaja na pouzdanost zbog korištenja zajedničkih koridora. Za podzemne ili podmorske kabele postoje značajne uštede u instaliranim troškovima kabela i troškovima gubitaka prilikom korištenja HVDC prijenosa. Ovisno o iznosu snage koji se prenosi, uštede mogu izjednačiti veće troškove

pretvaračkih stanica na udaljenostima od 40 km i više. Gubici u HVDC kabelima mogu biti upola manji od gubitaka u AC sustavima. Razlog tome je manje vodiča, mali skin-effect itd. Trenutno je najduži NorNed kabelski prijenos između Nizozemske i Norveške dužine od 580 km, napona 450 kV. [8]

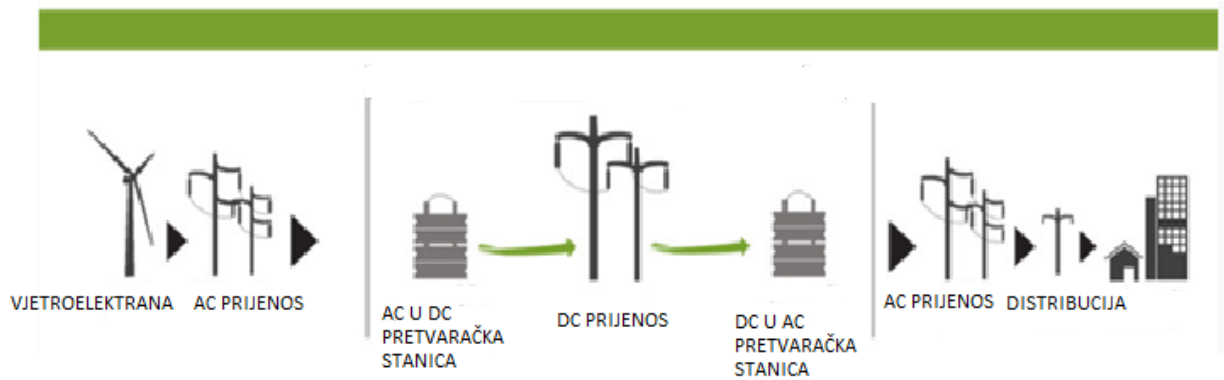
2.7.3 Asinkrono povezivanje

S HVDC prijenosnim sustavima, povezivanje je moguće između asinkronih izmjeničnih mreža primjerice 50/60 Hz ili sustava s različitom regulacijom frekvencije, kako bi sustav bio pouzdaniji i ekonomičniji. Asinkrona konekcija je povezivanje radi obostrane koristi dva sustava jer HVDC djeluje kao amortizer između 2 sustava. U ovim sustavima se koriste back-to-back pretvarači bez prijenosnog voda. HVDC sustav djeluje kao „firewall“ koji sprječava da se nepogode šire iz jedne u drugu mrežu. Postoje mnogo asinkronih prijenosnih sustava pogotovo u sjevernoj i južnoj Americi, između istočnih i zapadnih sustava, te jedan od tih sustava je prikazan na slici 2.24 između Argentine (50 Hz) i Brazila (60 Hz).

Međupoveznica između asinkronih sustava je često na krajevima sustava gdje je mreža slabija u odnosu na željeni prijenos snage. Veći prijenos snage može biti postignut s poboljšanom naponskom stabilnosti u slabim sustavima korištenjem CCC pretvarača (capacitor commutated converters). Dinamična potpora napona, te poboljšana naponska stabilnost što je pruženo VSC pretvaračima dopušta čak i veće iznose prijenosa snage bez velike podrške AC sustava. Primjer asinkronog povezivanja može se lako uočiti u Japanu, jer pojedini dijelovi države rade na frekvenciji od 50 Hz, dok drugi dijelovi rade na 60 Hz. Najveća snaga asinkronog prijenosa, 4x1250 MW, se nalazi u Kini. [8]

2.7.4 HVDC prijenos na otvoreno more

Za prekomorski ili takozvani „offshore“ prijenos najpogodniji su VSC pretvarači. Oni se koriste za prijenos energije do otoka, proizvodne platforme ili obnovljivih izvora smještenih daleko od obale pomoću podvodnih kabela. Ova mogućnost isključuje potrebu za pokretanjem skupe instalacije generatora, te je moguće prenjeti dobivenu energiju iz udaljenih vjetroelektrana, kako je prikazano na slici 2.24. VSC pretvarači imaju mogućnost kontrole snage, te kompenziranje oscilacija frekvencije koja se pojavljuje zbog promijenjive snage vjetra. Njemačka je poznata po velikom broju vjetroelektrana na sjeveru države, stoga nije iznenađenje da upravo tamo se nalazi najveći „offshore“ sustav dužine 100 km. [8]



Slika 2.24. Prijenos proizvedene el. energije od vjetroelektrana do potrošača [14]

2.7.5 Prijenos snage u velika urbana područja

Napajanje velikih gradova ovisi o lokalnoj proizvodnji i mogućnostima za uvozom snage. Lokalna proizvodnja je često stara i nije dovoljno učinkovita za razliku od novijih postrojenja smještenih u udaljenim područjima. Često međutim, starija, manje učinkovita postrojenja smještena blizu centra grada moraju raditi, kao podrška naponu uslijed neodgovarajućeg prijenosa. Propisi za kvalitetu zraka mogu ograničiti dostupnost ovih postrojenja. Projektiranje novih vodova prijenosa u velikim gradovima je teško izvesti zbog zakonskih ograničenja i ograničenja uporabe zemljišta. Primjer ovakvog povezivanja mogu se naći u velikim gradovima poput Sao Paola, Stockholma i drugih. [8]

3 Tehno ekonomska usporedba HVDC i AC sustava

3.1 Prednosti i nedostaci HVDC sustava

Prednosti istosmjernog prijenosa su:

- jednostavnija konstrukcija za prijenos jednake količine energije (jedan ili dva vodiča), [2]
- vodiči manjeg presjeka zbog jako malog skin efekta, što uvelike smanjuje cijenu sustava, [3]
- moguće mjenjanja smjera prijenosa snage, [8]
- povezivanje izmjeničnih sustava različitih frekvencija ili povezivanje područja koja nisu sinkronizirana (Japan, USA), [6]
- uslijed manjih iznosa struja dolazi do smanjenja gubitaka u prijenosu, [2]
- dužina voda nije ograničena stabilnošću, [6]
- manji utjecaj na okoliš, [7]
- povećanje stabilnosti povezanih izmjeničnih mreža, [6]
- povećavanje ukupne snage prijenosa sustava kada je ugradnja dodatnih trofaznih vodova komplicirano za projektirati, [3]
- ograničavanje struje kratkog spoja u slučaju kvara, [6]
- manje cijene izgradnje puta prijenosnog voda, tornjeva i vodiča, [2]
- u prijenosu energije kabelima nema gubitaka zbog velikih kapaciteta kabela. [3]

Nedostaci istosmjernog prijenosa su:

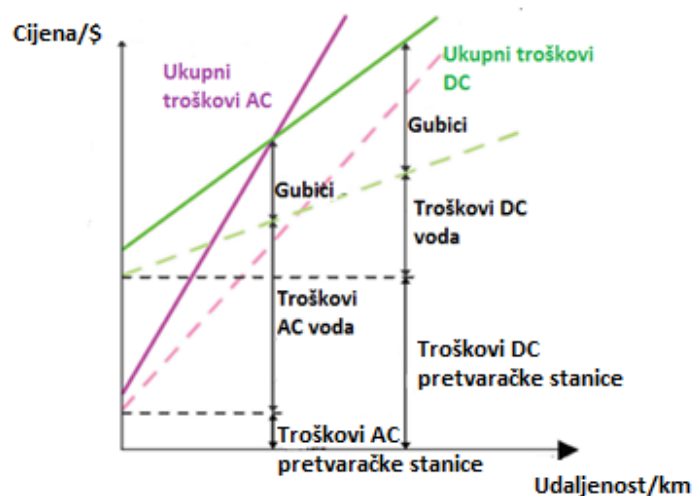
- složeno projektiranje i upravljanje HVDC sustava, [12]
- većina proizvodnje i potrošnje je izmjenična što daje prednost izmjeničnom sustavu, [3]
- visoka cijena pretvaračkih stanica zbog velikog broja tiristora, [6]
- osjetljivost ostalih elektronskih komponenti u sistemu, [3]
- pojava harmonika u izmjeničnoj mreži zbog rada pretvarača (tiristora), zbog čega je potrebna ugradnja filtera i uređaja za kompenzaciju snage što dodatno povećava cijenu sustava, [6]
- radio šumovi što uzrokuje HVDC vod ako se nalazi blizu komunikacijskih vodova, [12]
- pretvarači koriste jalovu snagu, [6]

- DC prekidači imaju nedostataka, jer struja ne pada na vrijednost 0, [6]
- teško uzemljavanje, zbog mogućnosti nastanka napona koraka, [12]
- prijenos energije kroz zemlju u monopolnim sustavima može izazvati koroziju u podzemnim instalacijama, uglavnom vodocijevima, [12]
- tijekom kratkih spojeva u AC sustavu dolazi do gubitka snage i u DC sustavu. [12]

3.2 Analiza troškova HVDC sustava

Prema izvoru [21] prilikom izgradnje HVDC sustava potrebno je proći sljedeće korake:

1. Tehno-ekonomska analiza HVDC prijenosa i HVAC prijenosa. HVDC sustav će se projektirati ukoliko je ekonomičniji ili ako izmjenični prijenos nije moguće realizirati.
2. Ako je izabran HVDC prijenos, određuju se faze izgradnje te izbor napona, snage i vrsta tehnologije istosmjernog prijenosa.
3. Simulacija HVDC sustava zajedno s okolnim izmjeničnim sustavima, te njihova zaštita, upravljanje i ostale funkcije. U simulaciji se nalaze jednaki uređaji koji se ugrađuju u sustav, u kojima se ispituju i programiraju sve zadaće neke pretvaračke stanice.
4. Ispitivanje HVDC sustava „u živo“.
5. Testiranje stvarnog sustava u kojem se namjerno izazivaju kvarovi te se otkrivaju greške u procesorima.



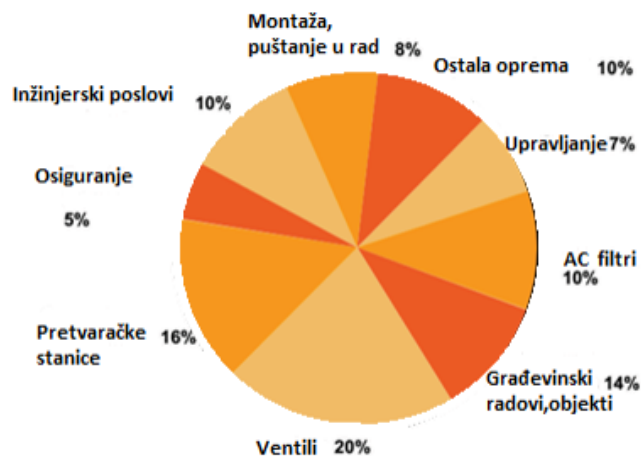
Graf 3.1 Usporedba cijena vodova, gubitaka, troškova DC i AC sustava [5]

Na slici 3.1 mogu se vidjeti ukupni troškovi u dolarima po jednom km voda HVDC i AC sustava. Vidi se da su početni troškovi veći za HVDC sustave u odnosu na AC sustave, ali imaju manji nagib po km, što znači da su s većom udaljenošću HVDC sustavi isplativiji. Pomoću crnih strijelica mogu se usporediti cijene troškova AC i DC pretvaračkih stanica, vodiča i gubitaka. Može se zaključiti da visoka cijena DC pretvaračkih stanica u odnosu na AC sustave utječe na početnu visoku cijenu HVDC sustava, ali manji troškovi vodiča i manji ukupni troškovi daju prednost HVDC sustavima.

Troškovi strukture HVDC sustava

Prema izvoru [5] troškovi HVDC prijenosa ovise o slijedećem :

- količina prenesene energije
- ekološki uvjeti
- vrsta prijenosa
- upravljački zahtjevi



3.2 Tipične cijene HVDC sustava [21]

Grafikon 3.2 prikazuje cijene projektiranja HVDC sustava. Naravno najveći izdaci su troškovi postrojenja pretvaračke stanice (ventili i samo postrojenje) i elemenata za rad sustava poput AC filtera.

Prema [5] troškove HVDC sustava možemo kategorizirati prema vrsti pretvarača.

1. Usporedba troškova između AC sustava i HVDC sustava koji su temeljeni na tiristorskim ventilima.

2. Usporedba troškova između AC sustava i HVDC sustava koji su temeljeni na VSC pretvaračima.

HVDC sustav temeljen na tiristorskim ventilima u odnosu na visokonaponski AC sustav

Cijena pretvaračkih stanica HVDC sustava je veoma velika te su početni gubici veći u istosmjernom sustavu. S druge strane troškovi vodova, kabela, veličine zemljišta te troškovi održavanja i rada manji su u HVDC slučaju. [5]

HVDC sustav s VSC pretvaračima u odnosu na visokonaponski AC sustav

Istosmjerni sustavi s VSC pretvaračima imaju slične karakteristike kao i tiristorski bazirani HVDC sustavi, jedina je razlika u tome što se VSC pretvarači koriste u prijenosu manjih iznosa snaga (do 2000MW) i na manje udaljenosti. Cijena VSC pretvarača je isto visoka, i zato zbog njihove primjene na manje udaljenosti vrlo teško se postiže isplativost ovakve vrste sustava. [5]

Analizom [5] je utvrđeno da osim navedenih faktora, još puno ekonomskih čimbenika određuje cijenu HVDC sustava, te oni ovise o zemlji (ili više njih) u kojima se projektira sustav. Na primjer kamatne stope zemlje, troškovi prava prolaza i korištenja zemljišta, specifične cijene elemenata itd. Također osim ekonomskih faktora prilikom projektiranja sustava potrebno je uzeti u obzir i neke od sljedećih faktora.

Očuvanje okoliša

HVDC sustavi su pogodniji za okoliš zbog već spomenutog manjeg zemljišnog prostora i manje vodiča prilikom ovakve vrste prijenosa. [5]

Cijene sustava

Cijene sustava za oba prijenosa su znatno različite, iako se radi o istoj količini prenesene energije. Također postoje različite cijene el. energije u zemljama u kojima se projektira HVDC sustav. Možemo zaključiti da su uvjeti u trenutku projektiranja i financiranja projekta jako bitan faktor u odlučivanju vrste prijenosa. [5]

Tehnološki razvoj

Razvojem tehnologija dobivamo sve jeftinije i pristupačnije elemente HVDC sustava, a najviše se pažnje obraća na pretvarače, koji su najskuplji elementi sustava. Jeftinijim pretvaračima znatno se smanjuje cijena cjelokupnog sustava prijenosa. [5]

3.3 Usporedba troškova različitih konfiguracija HVDC i AC sustava

Izmjenični prijenos na velike udaljenosti i velike snage zahtjeva srednju stanicu ili pretvaračku stanicu i shunt u sredini sustava kako bi bila moguća kompenzacija sustava. Ovi troškovi izmjeničnog prijenosa su uključeni u procijenjene troškove AC prijenosa u tablici 3.3. Zanimljivo je i usporediti troškove prijenosa jednake količine energije korištenjem drugih metoda. U jednom od slučajeva korištenjem željezničkog prijevoza ugljena s ogrijevnom vrijednosti od 19.8 Mj/kg, kako bi se opskrbila elektrana 3000 MW, sa stopom ogrijevne vrijednosti od 9 Mj/kg, koja radi s 85% opterećenja. Pretpostavlja se da je željeznička ruta duža od DC prijenosnog voda (1400 km). Svaki vlak se sastoji od 100 vagona od kojih svaki nosi 100 tona ugljena. Elektrana zahtijeva 3 vlaka po danu. Godišnji troškovi prijevoza ugljena su 560 milijuna \$, po pretpostavljenoj stopi od 50 % po toni. Dobiva se cijena od 186 \$ za jedan kW u godini dana, odnosno 25\$ za MWh. U tablici se vidi da toliki troškovi (186 \$) znatno premašuju troškove koji su se dobili za prijenose energije različitih DC i AC konfiguracija. [8]

Konfiguracije	DC konfiguracije				AC konfiguracije		
	+ 500 kV Dvopolna	2 x +500 kV 2xDvopolna	+ 600 kV Dvopolna	+ 800 kV Dvopolna	500 kV 2x Jedno- struki krug	500 kV Dvostruki krug	765 kV 2x Jednostruki krug
Snaga (MW)	3000	4000	3000	3000	3000	3000	3000
Troškovi pretvaračkih stanica uključujući kompenzaciju	\$420	\$680	\$465	\$510	\$542	\$542	\$630
Troškovi voda (M\$/milja)	\$1.60	\$1.60	\$1.80	\$1.95	\$2.00	\$3.20	\$2.80
Udaljenost (milja)	750	1,500	750	750	1,500	750	1,500
Troškovi prijenosa (M\$)	\$1,200	\$2,400	\$1,350	\$1,463	\$3,000	\$2,400	\$4,200
Ukupni troškovi (M\$)	\$1,620	\$3,080	\$1,815	\$1,973	\$3,542	\$2,942	\$4,830
Godišnje plaćanje,30 godina po 10%	\$172	\$327	\$193	\$209	\$376	\$312	\$512
Troškovi po kW-godina	\$57.28	\$81.68	\$64.18	\$69.75	\$125.24	\$104.03	\$170.77
Troškovi po MWh , faktor iskorištenja 85%	\$7.69	\$10.97	\$8.62	\$9.37	\$16.82	\$13.97	\$22.93
Gubici na max opterećenju	193	134	148	103	208	208	139
Gubici u %, max opterećenje	6.44%	3.35%	4.93%	3.43%	6.93%	6.93%	4.62%
Kapitalizirani troškovi gubitka za 1500 kW (M\$)	\$246	\$171	\$188	\$131	\$265	\$265	\$177

*1 milja=1.6 km

Tablica 3.3 Usporeda različitih konfiguracija HVDC i AC sustava [8]

Tablica 3.3 sadrži ekonomsku usoredbu troškova i gubitaka za HVDC i AC prijenosne opcije za hipotetički vod od 1200 milja i 3000 MW prijenosni sustav. Za različite naponske razine dvopolnih HVDC konfiguracija i AC konfiguracija dani su različiti troškovi koji utječu na izbor sustava. Vidi se da su cijene pretvaračkih stanica ujedno s kompenzacijama slične, ali prednost HVDC sustava

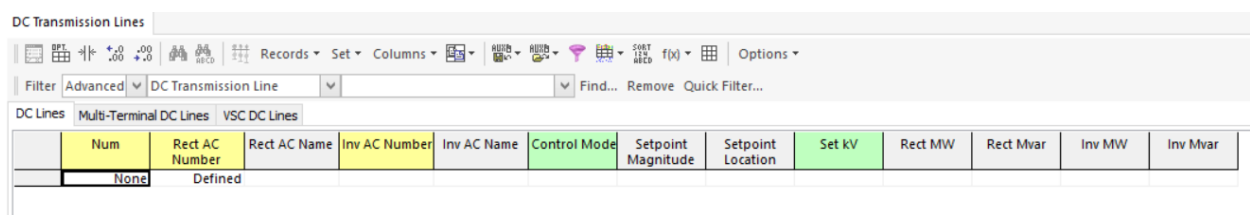
koji koriste samo dva vodiča se očituje u troškovima voda. Stoga na veliku udaljenost HVDC sustavi imaju otprilike oko 40% manje ukupne troškove u odnosu na AC sustave. Jedina iznimka je dvostruka dvopolna HVDC konfiguracija u kojoj su ukupni troškovi malo veći od troškova 500 kV dvostruke AC konfiguracije. U tablici je vidljivo i da su gubici manji u HVDC sustavima, u postocima se kreću oko 4%, dok u AC sustavima oko 6%.

4 Analiza HVDC sustava pomoću računalnog programa PowerWorld

Obradom podataka službenog priručnika simulatora PowerWorld koji se nalazi na stranici [19] izdvojene su određene mogućnosti simulatora s DC sustavima. PowerWorld simulator je interaktivni program dizajniran za simulaciju visokonaponskih energetskih sustava u vremenskom trajanju od nekoliko minuta do nekoliko dana. Program sadrži visoko učinkovitu analizu tokova snaga, koji je sposoban analizirati sustave do 250 tisuća sabirnica. Simulator se sastoji od velikog broja alata koji su potrebni projektantima, inženjerima, operatorima energetskih sustava i profesorima koji žele izvršiti analizu ili su im potrebne informacije o elektroenergetskim sustavima. PowerWorld simulator koristit će se za analizu visokonaponskog istosmjernog prijenosnog sustava. Sve vrijednosti i parametri koji se prikazuju i koje unosimo za jedan pol sustava tj. jedan terminal HVDC sustava vrijedi i za sve ostale terminale ako se nalaze u samom HVDC sustavu. [19]

4.1 Prikaz DC vodiča

Prikaz DC vodiča prikazuje podatke karakteristične za svaki DC vodič u sustavu. Također moguće je sortirati podatke o DC vodičima, odabrati koji točno podaci se prikazuju, te brojne druge mogućnosti. Neki od podataka koji se prikazuju su broj DC vodiča, brojevi i imena sabirnica ispravljača, snaga iz ispravljača u DC vodič, broj i ime izmjenjivačke sabirnice, vrijednost napona DC vodiča i drugi, kako se može i vidjeti na slici 4.1. [19]



Num	Rect AC Number	Rect AC Name	Inv AC Number	Inv AC Name	Control Mode	Setpoint Magnitude	Setpoint Location	Set KV	Rect MW	Rect Mvar	Inv MW	Inv Mvar
None	Defined											

Slika 4.1. Prikaz DC vodiča [19]

4.2 Opcije DC prijenosih vodiča

Ovaj prozor se koristi za pregled i izmjenu parametara na svakom terminalu DC prijenosnog voda. Moguće je dodavanje novih DC vodova ili brisanje postojećih. U ovom prozoru se nalaze mnogo

drugih pod-prozora poput parametri vodiča, parametri ispravljača, parametri izmjenjivača, stvarni tokovi snaga, optimalni tok snage i stabilnost. [19]

Parametri vodiča

U prozor parametri vodiča mogu se unositi podaci za svaki DC vodič posebno. Korisno je označiti svaki DC vod pomoću brojeva kako bi ih kasnije lakše mogli pronaći. Na slici 4.2 može se vidjeti da je moguća kontrola vođenja vodiča u tri načina, u statusu Blocked vod nije u funkciji, status Power daje odgovarajući prijenos snage, dok status Current održava podešenu vrijednost struje kroz vodič. Moguće je postavljanje satusa voda koji može biti otvoren ili zatvoren. U postavci „Setpoint“ moguće je postaviti određenu vrijednost, struje ili napona, koja se želi prenositi vodom i na kojoj strani voda je ta vrijednost postavljena, na strani ispravljača ili izmjenjivača. Također moguće je postaviti vrijednost otpora vodiča, planirani DC napon u kV, pretvarački napon prebacivanja s upravljanjem vodiča konstantnom snagom ili upravljanje vodiča trajnom strujom, te Rcomp. Rcomp je vrijednost otpora koji ukazuje da li je vrijednost napona izmjenjivača planirana ($R_{comp}=0$), ili je napon na ispravljaču planiran ($R_{comp}=\text{vrijednost otpora DC vodiča}$). U odjeljku „Flow“ mogu se vidjeti vrijednosti djelatne snage, jalove snage, te napona kod ispravljača i izmjenjivača. Također može se očitati vrijednost struje kroz DC vodič. [19]

Rectifier Bus	Inverter Bus	Circuit ID
1	2	1

Line Parameters	Rectifier/Inverter Parameters	OPF	Custom
Status <input type="radio"/> Open <input checked="" type="radio"/> Closed	Setpoint: 100,0 Setpoint Margin: 0,10	Resistance: 10,000 Sched Voltage: 250,0 Switch Voltage: 0,0 RComp: 0,000	
Control Mode <input type="radio"/> Blocked <input checked="" type="radio"/> Power <input type="radio"/> Current	Setpoint Specified at: <input checked="" type="radio"/> Rectifier <input type="radio"/> Inverter Metered End of Line: <input type="radio"/> Rectifier <input checked="" type="radio"/> Inverter		
Flow			
MW Flow	Rectifier: 0,0 Inverter: 0,0		
MVar Flow	Rectifier: 0,0 Inverter: 0,0		
DC Voltage (kV)	Rectifier: 0,00 Inverter: 0,00		
DC Line Current (Amps)	0,0		

4.2 Prikaz parametara vodiča [19]

Parametri ispravljača i izmjenjivača

U ovim prozorima unose se vrijednosti vezane za ispravljače i izmjenjivače. Parametri su jednaki, samo se odnose na dva suprotna kraja prijenosnih vodova. Prema slici 4.3 redom parametri koji se unose su broj mostova ventila u serijama, napon na primarnoj strani transformatora, omjer transformatora, preklopka transformatora, minimalne i maksimalne postavke preklopke, otpor i reaktancija komutacije, minimalni, maksimalni i stvarni kut paljenja. [19]

Line Parameters	Rectifier/Inverter Parameters	OPF	Custom
	Rectifier		Inverter
# of Bridges	2		2
Base Voltage	138,0		138,0
XF Ratio	1,3946		1,3946
XF Tap	1,0000		1,0000
XF Min Tap	0,5100		0,5100
XF Max Tap	1,5000		1,5000
XF Tap Step	0,00625		0,00625
Commutating XFMR Resistance	0,000		0,000
Commutating XFMR Reactance	10,000		10,000
Minimum Firing Angle	15,0		15,0
Maximum Firing Angle	15,0		15,0
Firing Angle	0,0		15,0

Slika 4.3 Prikaz parametara ispravljača i izmjenjivača [19]

Stvarni tok i optimalan tok snage

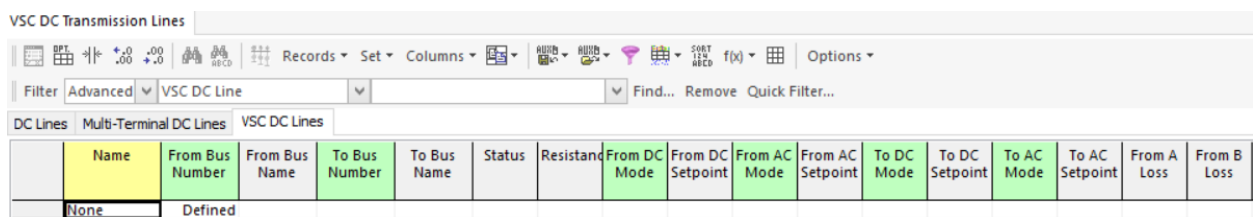
Stvarni tok pokazuje tok radne i jalove snage na svakoj strani voda, tj. kod ispravljača i izmjenjivača, kao i napon i struju u amperima. OPF ili optimal power flow prikazuje optimalan tok snaga u sustavu, tj. optimalne troškove na sabirnicama ispravljača i izmjenjivača. Opcija OPF može se uključiti u ovom podprozoru opcija DC vodiča. Moguće je postaviti najmanju i najveću vrijednost (snage ili struje) u toku, iznos struje i cijenu prijenosa. [19]

OPF Control	
Minimum Setpoint Value	0,0
Maximum Setpoint Value	0,0
Current Setpoint Value	100,0
Transmission Charge (\$/MWh)	0,00
<input type="checkbox"/> OPF Control Enabled for this DC Line	
<input type="checkbox"/> Include Impact of DC Line Marginal Losses	
Area and Case OPF Control Options	
<input type="checkbox"/> Area OPF DC Line Control Enabled	
<input checked="" type="checkbox"/> Case OPF DC Line Control Enabled	

Slika 4.4 Optimalan tok snage u prozoru Opcije Dc prijenosnih vodiča

4.3 VSC DC pretvarači

Simulator omogućuje projektiranje s novim tipom VSC DC vodiča, koji koriste IGBT i GTO tehnologiju kako bi izvršili modulaciju širine impulsa. Što se tiče tokova snaga VSC uređaji su jednostavni, oni kompletno odvajaju kontrolu realne i jalove snage. Parametri pretvarača koje unosimo su ime VSC pretvarača, DC napon, DC struja, početna i krajnja sabirnica, status pretvarača (otvoren ili zatvoren), otpor, DC i AC način kontrole svakog pretvarača, minimalni gubici, maksimalna struja, maksimalne vrijednosti snaga u MVA i Mvar i mnoge druge mogućnosti koje možemo vidjeti na slici 4.5. [19]



Name	From Bus Number	From Bus Name	To Bus Number	To Bus Name	Status	Resistant	From DC Mode	From DC Setpoint	From AC Mode	From AC Setpoint	To DC Mode	To DC Setpoint	To AC Mode	To AC Setpoint	From A Loss	From B Loss
None	Defined															

Slika 4.5 Parametri VSC DC prijenosnih vodiča

4.4 DC Opcije tokova snaga

Postoji nekoliko opcija analiziranja tokova snaga u PowerWorld simulatoru, a najpoznatija je metoda predviđanja. Jedini parametri koji utječu na tokove snaga je impedancija vodova i status voda (otvoren ili zatvoren). Stoga postoji nekoliko načina modeliranja sustava, a to je ignoriranje serijskog otpora ili vodljivosti, ignoriranje impedancije transformatora, kompenzacija gubitaka podešavanjem tereta, kompenzacija jalove snage i drugi. [19]

4.5 DC gubici tokova snaga

Gubici tokova snaga daju lokaciju gdje se pojavljuju određeni gubici tijekom analize tokova snaga. Gubici mogu biti određeni pomicanjem tereta sustava u određenom slučaju. Umnožavanje gubitaka može se primjeniti individualno na sabirnicu ili na određeno područje. Umnožak gubitaka za neko područje je brži način podešavanja faktora umnoška za sve sabirnice na tom području. Također isti faktor umnoška se može primjeniti za cijeli projekt. [19]

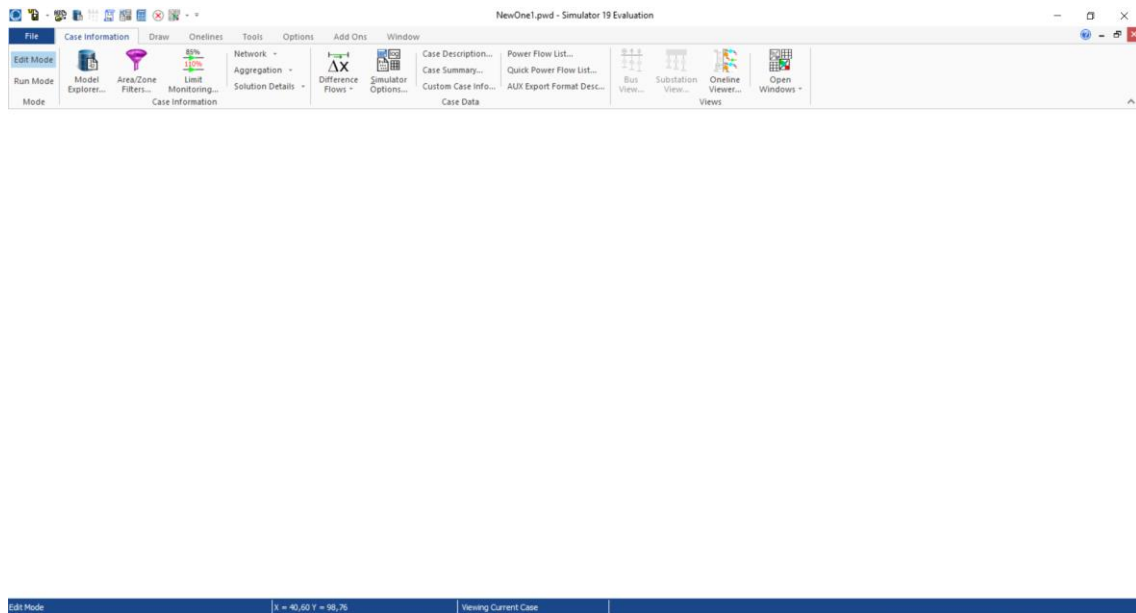
4.6 Prikaz elemenata DC prijenosnog voda

Run Mode

Ova animacija simulatora može se koristiti za određivanje tokova snage na DC prijenosnom vodu u MW, ili u postotku opterećenja voda.

Edit Mode

U ovom načinu možemo uređivati i podešavati parametre kako želimo projektirati odgovarajući sustav. Moguće je podešavanje sustava poput dodavanja novih vodova, mjenjanje parametara vodova ili mjenjanja izgleda samog projekta u PowerWorld simulatoru poput debljine linije kojom se pokazuje vod ili boje i broje druge opcije. Na slici 4.6 može se vidjeti sučelje PowerWorld simulatora. [19]



Slika 4.6 Sučelje PowerWorld simulatora

5 Izračun kritične udaljenosti izmjeničnih kabela

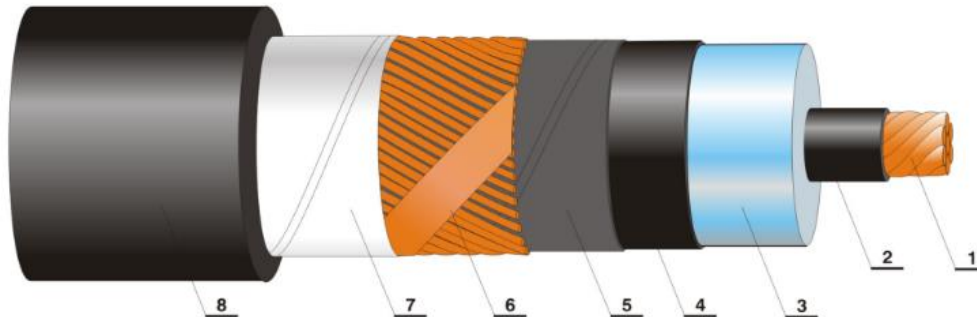
Podzemni kabele su radno kapacitivnog karaktera, te se koriste u situacijama kada nije moguće postaviti prijenosne stupove voda ili je isplativije uspostaviti kabelski prijenos. To znači da je uzdužna induktivna reaktancija kabela puno manja od poprečne kapacitivne reaktancije (susceptancije). Visokonaponski AC kabele koriste se za naponske razine u iznosu od 110 kV, 220 kV i 400 kV. Visokonaponski kabele se najčešće izvode s jednim vodičem (jednožilni), u srednjenaponskim mrežama kao trožilni, dok u niskonaponskim mrežama s 4, 5 ili više vodiča (višežilni). Na slici 5.1 može se vidjeti izvedbe jednožilnog i trožilnog kabela.



Slika 5.1 Jednožilni i trožilni kabele [7]

Postoje 3 različita načina polaganja kabela, a to su pod zemlju, pod more i u zraku. Kabele najčešće sadrže XLPE izolaciju (poluvodljivi umreženi polietilen). Najpoznatiji proizvođači kabela su hrvatska tvrtka ELKA, te strani proizvođači poput ABB, NEXANS. Kabele prema izvedbi plašta dijelimo na pojasni i zakriljeni. Kabele se izrađuju kao snop žica najčešće od bakra ili aluminija. Bakar ima veću vodljivost, ako se uspoređi s aluminijem, ali i veću cijenu, dok je aluminij poprilično jeftiniji. XLPE kabele se sastoje od vodiča, izolacije, ekrana vodiča (električna zaštita) i zaštitnog plašta. Zaštitni plašt štiti sve dijelove kabela od vlage i drugih negativnih utjecaja na kabal u zemlji, a izrađuje se također od polimernih materijala. Kako bi se spriječio utjecaj postavljenog kabela na ostale instalacije oko kabela se postavlja bakrena žica, dok se za zaštitu od

mehaničkih naprezanja koristi zaslon od čelične žice. [7] S internetskih stranica hrvatske tvrtke za proizvodnju kabela ELKA [17] uzet je presjek visokonaponskog kabela sa XLPE izolacijom i PE plaštom.



Slika 5.2 Presjek visokonaponskog jednožilnog kabela [17]

Dijelovi kabela su:

1. Vodič-bakar ili aluminij
2. Ekran vodiča-XLPE
3. Izolacija-XLPE
4. Ekran izolacije-XLPE
5. Separator-bubriva poluvodljiva traka
6. Metalni ekran-bakrene žice
7. Separator- bubriva poluvodljiva traka
8. Vanjski plašt [17]



Kabeli se mogu uzemljiti na oba kraja kabela ili se uzemljenje može preplitati. Kabelski sustavi od tri kabela u trofaznoj izmjeničnoj mreži mogu se postavljati na dva načina. Prvi način je takozvani trolist u kojemu su kabeli postavljeni na način kao da su u vrhovima trokuta, dok drugi način polaganja kabela je horizontalno, u kojem su tri kabela postavljeni u ravnini, u jednoj liniji. Izbor polaganja kabela ovisi o nekoliko faktora poput izvedbe električne zaštite tj. zaslona, područje vođenja, te količine prostora za instalaciju. [7] Načini polaganja kabela mogu se vidjeti na slici 5.3.



Slika 5.3 Dva načina polaganja kabela, trolist i horizontalno [7]

U ovom proračunu koristi se ABB-ov XLPE kabel u idealnom slučaju praznog hoda koji na određenoj udaljenosti troši nazivnu struju koja je čisto kapacitivna. Kabel u takvom idealnom slučaju praznog hoda ne uzima djelatnu snagu, već jalovu snagu iz mreže, te se djelatna snaga ne prenosi kabelom. U stvarnom slučaju struja neće biti cijela kapacitivna, nego i dijelom djelatna kako bi se pokrili djelatni gubici kabela. Udaljenosti na kojoj kabel uzima nazivnu struju zove se kritična udaljenost kabela. Ova pojava se događa u svim visokonaponskim kabelima 110 kV, 220 kV i 400 kV. U kabelima nižeg napona kritične udaljenosti su puno veće, te u većini slučajeva nije potrebno izračunavati njihovu kritičnu udaljenost. Stoga je za naponske razine 110 kV, 220 kV i 400 kV izvršen proračun kritične udaljenosti izmjeničnih kabela. Parametri kabela uzeti su iz ABB kataloga za XLPE podzemne kabelske sustave koji se može naći na njihovim službenim stranicama. [7]

5.1 Naponska razina 110 kV

Cross-section of conductor	Diameter of conductor	Insulation thickness	Diameter over insulation	Cross-section of screen	Outer diameter of cable	Cable weight (Al-conductor)	Cable weight (Cu-conductor)	Capacitance	Charging current per phase at 50 Hz	Inductance		Surge impedance
												
mm ²	mm	mm	mm	mm ²	mm	kg/m	kg/m	μF/km	A/km	mH/km	mH/km	Ω
240	18.1	15.0	50.5	95	63.6	3.9	5.4	0.15	3.1	0.44	0.63	38.4

Slika 5.4 Parametri kabela 110 kV [7]



Potrebne vrijednosti kabela za proračun su: presjek 1x240 mm², nazivni napon U_n=110 kV i kapacitet C=0.15 μF/km. Nazivna struja je uzeta proizvoljno u iznosu od I_n=530A.

$$\text{Formula kritične udaljenosti } l_k = \frac{I_n}{V_n * B} \quad [\text{km}]$$

$$B = \omega * C = 2\pi f * C = 4.71 * 10^{-5} \quad \mu\text{S/km}$$

$$l_k = \frac{530}{\frac{110 * 10^3}{\sqrt{3}} * 4.71 * 10^{-5}} = 177.09 \text{ km}$$

5.2 Naponska razina 220 kV

Cross-section of conductor	Diameter of conductor	Insulation thickness	Diameter over insulation	Cross-section of screen	Outer diameter of cable	Cable weight (Al-conductor)	Cable weight (Cu-conductor)	Capacitance	Charging current per phase at 50 Hz	Inductance		Surge impedance
												
mm ²	mm	mm	mm	mm ²	mm	kg/m	kg/m	μF/km	A/km	mH/km	mH/km	Ω
500	26.2	24.0	77.6	185	94.0	8.3	11.4	0.14	5.8	0.44	0.60	40.2

Slika 5.5 Parametri kabela 220 kV [7]

Potrebne vrijednosti kabela za proračun su: presjek 1x500 mm², nazivni napon U_n=220 kV i kapacitet C=0.14 μF/km. Nazivna struja je uzeta proizvoljno u iznosu od I_n=530A.

Formula kritične udaljenosti $l_k = \frac{I_n}{V_n * B}$ [km]

$$B = \omega * C = 2\pi f * C = 4.398 * 10^{-5} \text{ } \mu\text{S/km}$$

$$l_k = \frac{530}{\frac{220 * 10^3}{\sqrt{3}} * 4.398 * 10^{-5}} = 94.87 \text{ km}$$

5.3 Naponska razina 400 kV

Cross-section of conductor	Diameter of conductor	Insulation thickness	Diameter over insulation	Cross-section of screen	Outer diameter of cable	Cable weight (Al-conductor)	Cable weight (Cu-conductor)	Capacitance	Charging current per phase at 50 Hz	Inductance		Surge impedance
mm ²	mm	mm	mm	mm ²	mm	kg/m	kg/m	μF/km	A/km	mH/km	mH/km	Ω
1000	37.9	29.0	100.3	185	118.7	12.8	19.0	0.16	11.7	0.42	0.56	36.0

Slika 5.6. Parametri kabela 400 kV [7]

Potrebne vrijednosti kabela za proračun su: presjek 1x1000 mm², nazivni napon U_n=400 kV i kapacitet C=0.16 μF/km. Nazivna struja je uzeta proizvoljno u iznosu od I_n=530A.

Formula kritične udaljenosti $l_k = \frac{I_n}{V_n * B}$ [km]

$$B = \omega * C = 2\pi f * C = 5.026 * 10^{-5} \text{ } \mu\text{S/km}$$

$$l_k = \frac{530}{\frac{400 * 10^3}{\sqrt{3}} * 5.026 * 10^{-5}} = 45.657 \text{ km}$$

Zaključak

Kritična udaljenosti kabela za naponsku razinu 110 kV iznosi 177.09 km, za napon 220 kV 94.87 km, te za naponsku razinu 400 kV iznosi 45.657 km. Na tim određenim udaljenostima kabel vuče nazivnu struju, tj. ne prenosi djelatnu snagu. Stoga kabele veće od te udaljenosti nema smisla instalirati, jer nisu u mogućnosti prenositi djelatnu snagu. Po rezultatima izračuna može se zaključiti da povećanjem naponske razine se smanjuje kritična udaljenost kabela, što znači da za sustave velike snage mogu se instalirati kabeli malih udaljenosti. U stvarnosti, kako bi kabel prenosio potrebnu djelatnu snagu, treba biti puno manji od te kritične udaljenosti. Moguća je kompenzacija kabela na određenim mjestima, kako bi se prenosila djelatna snaga na veće udaljenosti, ali u tom slučaju izrazito se povećavaju troškovi sustava, te je u nekim slučajevima kompenzaciju vrlo teško izvesti (pod morem). Zbog toga se kabeli ne koriste u visokonaponskom prijenosu na velike udaljenosti nego se koristi istosmjerna struja, odnosno HVDC sustavi.

6 Simulacija HVDC sustava u PowerWorld simulatoru

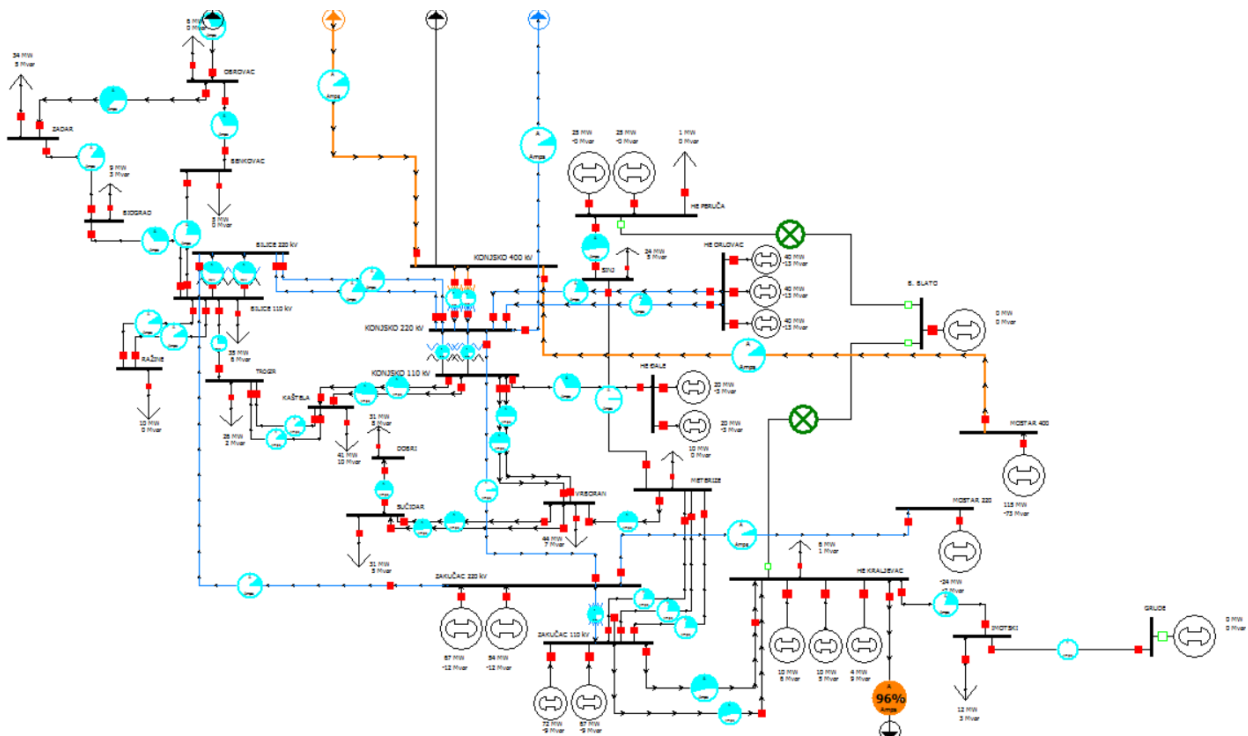
U simulatoru PowerWorld modelirana je elektroenergetska mreža prijenosnog područja Split i HVDC prijenosni sustav između Hrvatske i Italije pomoću podvodnog kabela, kako bi se u simulaciji također mogle vidjeti prednosti istosmjernog prijenosnog sustava. Prvotno je ucrtana shema elektroenergetske mreže Dalmacije, od sabirnica TS Velebit do krajnjeg juga HE Dubrovnik. Shema sustava može se vidjeti na slici 6.1. Kako bi bila moguća razmjena električne energije i kako bi se poboljšala stabilnost sustava, sami sustavi se spajaju s energetske sustavima susjednih država. Elektroenergetska mreža Dalmacije se spaja sa susjednom državom Bosnom i Hercegovinom pomoću 8 vodova na sabirnice TS K. Vakuf, TS B. Grahovo, TS B. Blato, TS Mostar (400 kV i 220 kV) i TS Trebinje (220 kV i 110 kV). Visokonaponska 400 kV mreža se sastoji od TS Velebit koja je povezana visokonaponskim vodom 400 kV na sjeveru s TS Melina, te se nastavlja južno do TS Konjsko. TS Konjsko 400 kV se dalje nadovezuje s TS Mostar u susjednoj državi Bosni i Hercegovini. 220 kV mreža se sastoji od TS Brinje na sjeveru, te se spaja s TS Konjsko, te se grana na TS Bilice, TS Zakučac i TS Orlovac. Također 220 kV mreža se spaja s TS Mostar u susjednoj državi. Sabirnica koja predstavlja Italiju spojena je vodičem s TS Konjsko 400 kV.



Slika 6.1 Shema elektroenergetskog sustava Dalmacije [22]

Zbog ograničenja broja sabirnica (maksimalan broj sabirnica u sustavu je 42) neki dijelovi mreže nisu modelirani u simulatoru. To su TS Nin, TS Zadar Centar, TS K. Vakuf (BIH), TS Gračac, TS

Bruška, TS B. Grahovo (BIH), TS Drniš, TS Dujmovača, TS Visoka, TS D. Rat, TS Vrgorac, TS Ploče, TS Plat, TS Trebinje 220 kV i dijelovi mreže na otocima. Elektrane koje nisu modelirane su HE Golubić, HE Miljacka, HE Krčić, te sve vjetroelektrane u sustavu. U ucrtanom modelu postoji 7 hidroelektrana, unutar elektroenergetskog sustava Dalmacije, dok postoji 6 modeliranih vanjskih mreža (generatora) u susjednim državama. Broj vodova u modelu je 51, transformatora 9, 25 generatora, potrošača 20, te su u modelu ucrtane 42 sabirnice, što je maksimalni broj sabirnica u ovoj verziji programa. Na sljedećoj slici može se vidjeti dio modelirane sheme elektroenergetskog sustava Dalmacije u simulatoru PowerWorld. Shema cijele mreže može se vidjeti u poglavlju prilozi.



Slika 6.2 Dio elektroenergetske mreže modelirane u programskom paketu PowerWorld

Proizvodnja iz hidroelektrana i potrošnja u sustavu imaju konstantne vrijednosti jer se nedostatak ili višak energije uvozi ili izvozi iz okolnih sustava pomoću 400 kV vodova. U tablici 6.3 mogu se vidjeti iznosi djelatne i jalove snage, proizvedene u hidroelektranama koje se nalaze modeliranoj mreži.

HIDROELEKTRANA	MW	Mvar
HE VELEBIT	280	30
HE PERUČA	50	2
HE ĐALE	40	4
HE ORLOVAC	120	45
HE ZAKUČAC	260	30
HE KRALJEVAC	24	20
HE DUBROVNIK	105	-4.081
UKUPNA PROIZVODNJA	879	126.919

Tablica 6.3 Proizvodnja djelatne i jalove snage u hidroelektranama

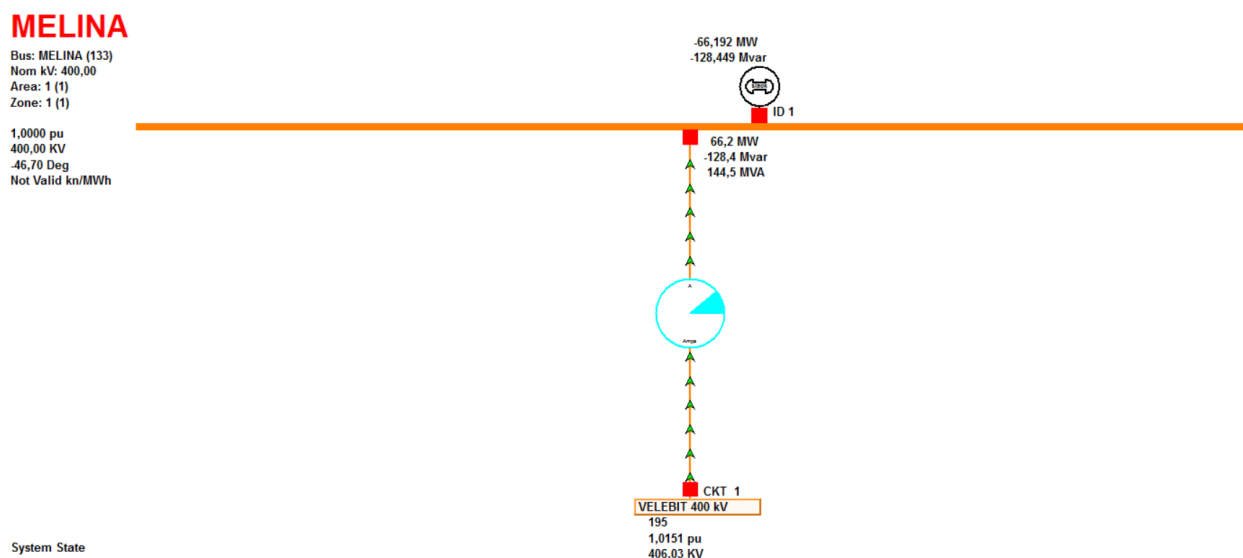
Ukupna potrošnja u modeliranom sustavu iznosi 412 MW i 65 Mvar. Potrebna snaga ili višak snage koji se uvozi ili izvozi u okolne sustave se prenosi jedino preko 400 kV vodova, odnosno 400 kV sabirnicama koje su postavljene kao referentne, ali svaka posebno u dva zasebna slučaja. Stoga konstantni iznosi uvoza i izvoza na sabirnicama 220 kV i 110 kV mogu se vidjeti u tablici 6.4.

SABIRNICA	MW	Mvar
BRINJE	-20	-11
B.BLATO	0	0
MOSTAR 220 kV	-24	-2
GRUDE	0	0
ČAPLJINA	3	20
TREBINJE	-44	17

Tablica 6.4 Uvoz i izvoz u modeliranu mrežu

Korištenjem modelirane sheme u PowerWorld simulatoru analizirano je 3 slučaja.

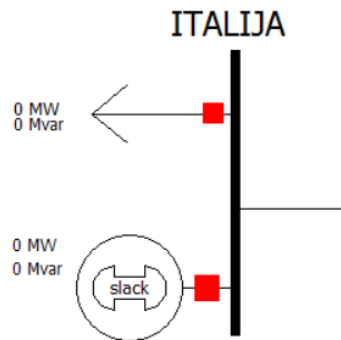
Prvi slučaj je osnovni slučaj u kojemu istosmjerni kabel nije u funkciji. Referentna sabirnica u osnovnom slučaju je TS Melina. Sabirnica Mostar 400 kV postavljena je na osnovnu vrijednost u iznosu djelatne snage od 115 MW, jalove snage -73 Mvar, te nije postavljena kao referentna sabirnica. Analizom tokova snaga u osnovnom slučaju dobiva se vrijednost djelatne snage na referentnoj sabirnici TS Melina u iznosu od -66 MW, te iznos jalove snage -128 Mvar, što se može vidjeti na slici 6.5. Može se zaključiti da energija koja se proizvodi u modeliranim hidroelektranama je velika, te premašuje vrijednosti potrošnje sustava. Stoga višak energije od 66 MW prelazi u drugi sustav, u ovom slučaju to je na sjever Hrvatske prema sabirnici TS Melina.



Slika 6.5 Vrijednosti snaga na sabirnici Melina

6.1 Istosmjerni kabelski prijenos između Hrvatska i Italije (Melina)

Uključivanjem HVDC prijenosnog kabela, tj. povezivanjem sabirnica Italija i Konjsko 400 kV omogućena je razmjena energije između dva povezana sustava. U ovom slučaju TS Melina je također referentna sabirnica. TS Italija postavljena je kao referentna sabirnica, te je na nju modeliran generator i teret. Stoga se TS Italija sa svojim elementima ponaša kao otok, koji je modeliran kao na slici 6.6.



Slika 6.6 Model Italije

Postavke HVDC sustava odnosno samih ispravljača i izmjenjivača podešeni su po parametrima koje je predložio sam simulator iz njegove baze sustava. Vrijednosti parametara mogu se vidjeti vidjeti na slici 6.7.

	Rectifier	Inverter
# of Bridges	2	2
Base Voltage	400,0	400,0
XF Ratio	0,4811	0,4811
XF Tap	1,2062	1,2250
XF Min Tap	0,5100	0,5100
XF Max Tap	1,5000	1,5000
XF Tap Step	0,00625	0,00625
Commutating XFMR Resistance	0,000	0,000
Commutating XFMR Reactance	10,000	10,000
Minimum Firing Angle	15,0	15,0
Maximum Firing Angle	15,8	15,8
Firing Angle	15,6	15,2

Slika 6.7 Vrijednosti ispravljača i izmjenjivača

Može se vidjeti da broj mostova u ispravljaču i izmjenjivaču je 2, napon na primarnoj strani transformatora 400 kV, omjer transformatora 0.4811, preklopka transformatora 1.2062 kod ispravljača, dok je kod izmjenjivača 1.2250, minimalna preklopka transformatora 0.51, maksimalna preklopka transformatora 1.5, reaktancija komutacije je 10, otpor komutacije 0, minimalni kut paljenja 15, maksimalni kut paljenja 15.8, te stvarni kut paljenja je 15.6 kod ispravljača, a 15.2 kod izmjenjivača. Postavke samog HVDC voda mogu se vidjeti na slici 6.8. Vod je postavljen na način da se održava konstantan iznos snage kod ispravljača. Može se vidjeti da je iznos snage postavljen na 200 MW, otpor 10 Ω , te postavljeni napon izmjenjivača iznosi 400 kV.

Number	Rectifier Bus 204	Inverter Bus 250	Circuit ID 1	Find By Numbers
Name	KONJSKO 400 kV	ITALIJA		
Area Name	1 (1)	1 (1)		Link to New DC Line
Labels ...	no labels			

Line Parameters	Rectifier/Inverter Parameters	OPF	Custom	Stability
-----------------	-------------------------------	-----	--------	-----------

Line Parameters

Status	Setpoint	200,0	Resistance	10,000
<input type="radio"/> Open	Setpoint Margin	0,10	Sched Voltage	400,0
<input checked="" type="radio"/> Closed	Setpoint Specified at	<input checked="" type="radio"/> Rectifier	Switch Voltage	0,0
Control Mode	Metered End of Line	<input type="radio"/> Rectifier	RComp	0,000
<input type="radio"/> Blocked		<input checked="" type="radio"/> Inverter		
<input checked="" type="radio"/> Power				
<input type="radio"/> Current				

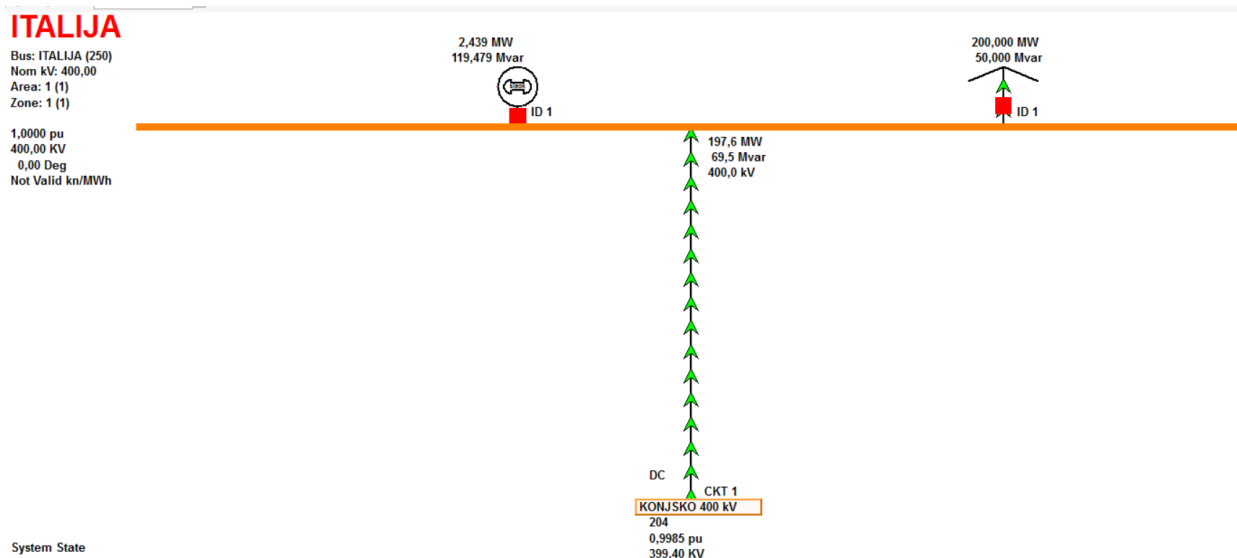
Slika 6.8 Postavke HVDC voda

Teret je postavljen na iznos djelatne snage koja je postavljena na HVDC vodu (200 MW) , i iznos jalove snage je uzet proizvoljno u iznosu od 50 Mvar-a. Nakon analize tokova snaga rezultati HVDC voda mogu se vidjeti u tablici 6.9.

	Ispravljač	Izmjenjivač
Iznos djelatne snage [MW]	200	-197.6
Iznos jalove snage [Mvar]	71.4	69.5
DC napon [kV]	404.94	400
DC linijska struja [A]	493.9	
Gubici [MW i Mvar]	2.4	1.9

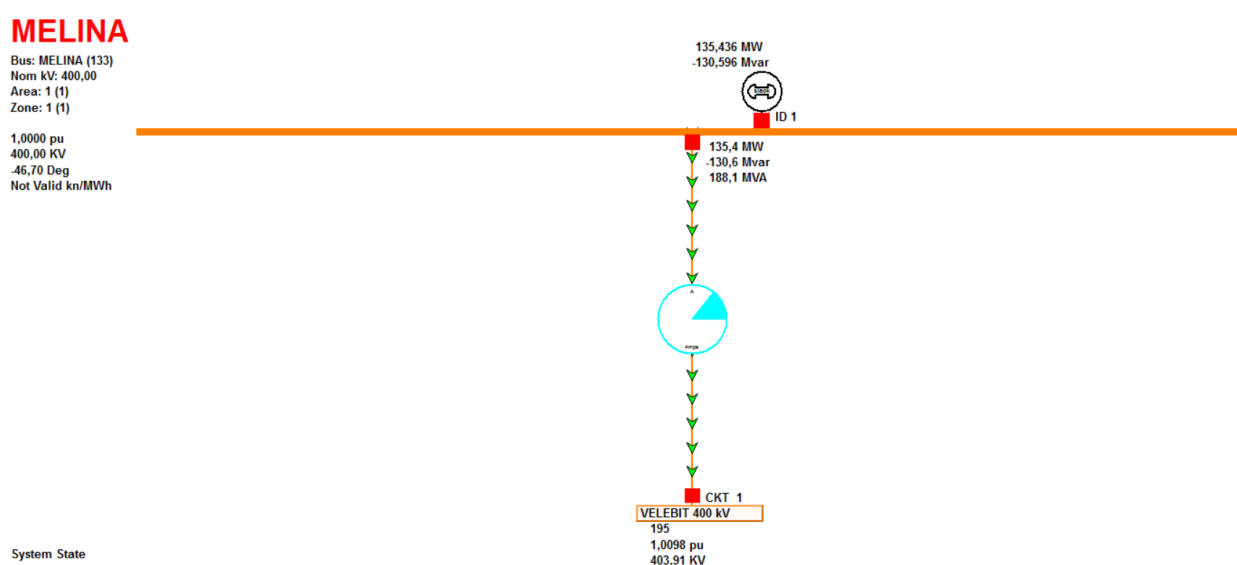
Tablica 6.9 Rezultati tokova snaga HVDC voda

Snaga koja se gubi u vodu (2.4 MW), a koja je potrebna teretu na sabirnici Italija nadomješta se iz generatora na samoj sabirnici Italija, kao što se može vidjeti na slici 6.10.



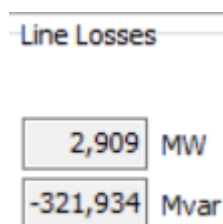
Slika 6.10 Prikaz stanja snaga otoka Italija

Potrebna energija koja se prenosi vodom i naposljetku napaja potrošača na sabirnici Italija, mora doći iz okolnih sustava jer nema dovoljno izvora energije u elektroenergetskoj mreži Dalmacije. Može se vidjeti da se smjer snage promjenio, te sada, pošto je sabirnica Melina stavljena kao referentna, modelirani sustav uzima (uvozi) potrebnu snagu sa sjeverne mreže preko sabirnice Melina. Na slici 6.11 može se vidjeti da vrijednost djelatne snage koju sabirnica Melina daje u modeliranu mrežu je 135 MW, dok uzima 131 Mvar jalove snage iz sustava. Zbrajajući ovu vrijednost snage od 135 MW i 66 MW koju je sustav izvezio prije uključivanja HVDC kabela, dobiva se vrijednost od 201 MW, što odgovara snagi kabela, odnosno opskrbljivanom potrošaču na TS Italija.



Slika 6.11. Prikaz stanja snaga sabirnice Melina

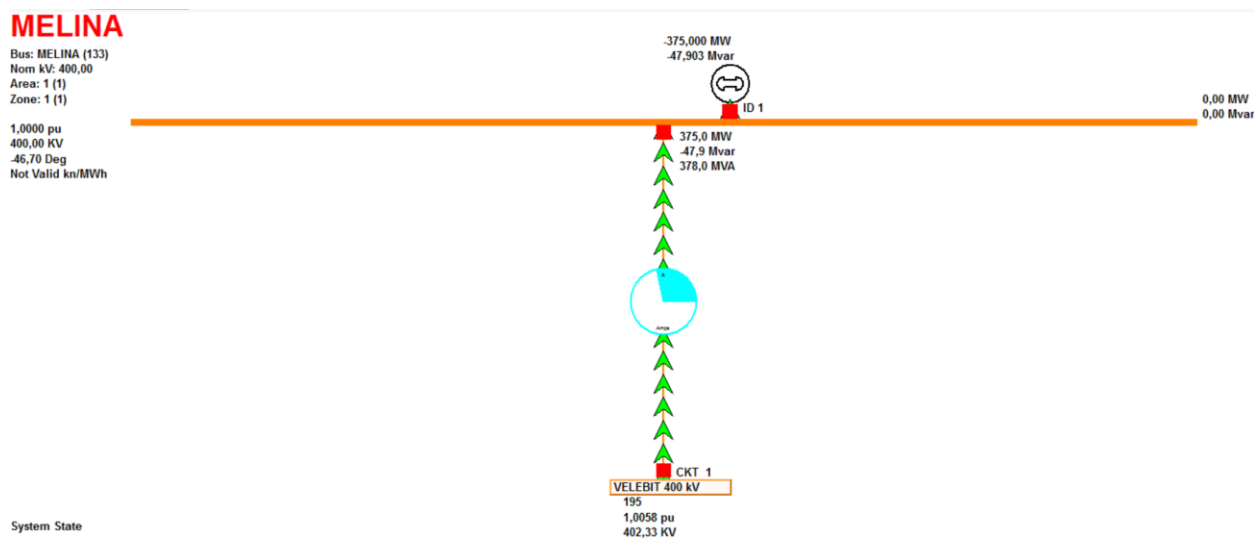
Nakon istosmjernog prijenosa paralelno s HVDC kabelom modeliran je izmjenični kabel s jednakim iznosom snage koja se prenosi. TS Melina je također postavljena kao referentna sabirnica, HVDC kabel je isključen, te je simuliran prijenos izmjeničnim kabelom između sabirnica TS Konjsko 400 kV i TS Italija. Analizom tokova snaga u ovom slučaju, može se vidjeti da se povećala vrijednost snage koja se uvozi sa sabirnice TS Melina na 142 MW, te gubici izmjeničnog kabela iznose 2.909 MW, što se može vidjeti na slici 6.12. Razlika od 7 MW uvezene snage je potrebna kako bi se pokrili veći gubici vodova i izmjeničnog kabela. Ako se usporede gubici istosmjernog i izmjeničnog prijenosa vidi se da su gubici izmjeničnog prijenosa veći otprilike za 0.5 MW.



Slika 6.12 Gubici paralelno modeliranog izmjeničnog kabela

6.2 Istosmjerni kabelski prijenos između Hrvatska i Italije (Mostar)

U ovom slučaju TS Mostar 400 kV je postavljena kao referentna sabirnica. TS Melina nije u ovom slučaju referentna sabirnica, te su vrijednosti snage generatora na sabirnici Melina postavljene na vrijednosti kao u osnovnom slučaju u iznosu od -375 MW i -48.1 Mvar, što je vidljivo na slici 6.13.



Slika 6.13 Parametri TS Melina

Postavke HVDC sustava odnosno samih ispravljača i izmjenjivača također su postavljeni prema parametrima koje je predložio sami simulator iz njegove baze sustava. Vrijednosti parametara mogu se vidjeti vidjeti na slici 6.14.

	Rectifier	Inverter
# of Bridges	2	2
Base Voltage	400,0	400,0
XF Ratio	0,4811	0,4811
XF Tap	1,2000	1,2250
XF Min Tap	0,5100	0,5100
XF Max Tap	1,5000	1,5000
XF Tap Step	0,00625	0,00625
Commutating XFMR Resistance	0,000	0,000
Commutating XFMR Reactance	10,000	10,000
Minimum Firing Angle	15,0	15,0
Maximum Firing Angle	15,8	15,8
Firing Angle	15,8	15,2

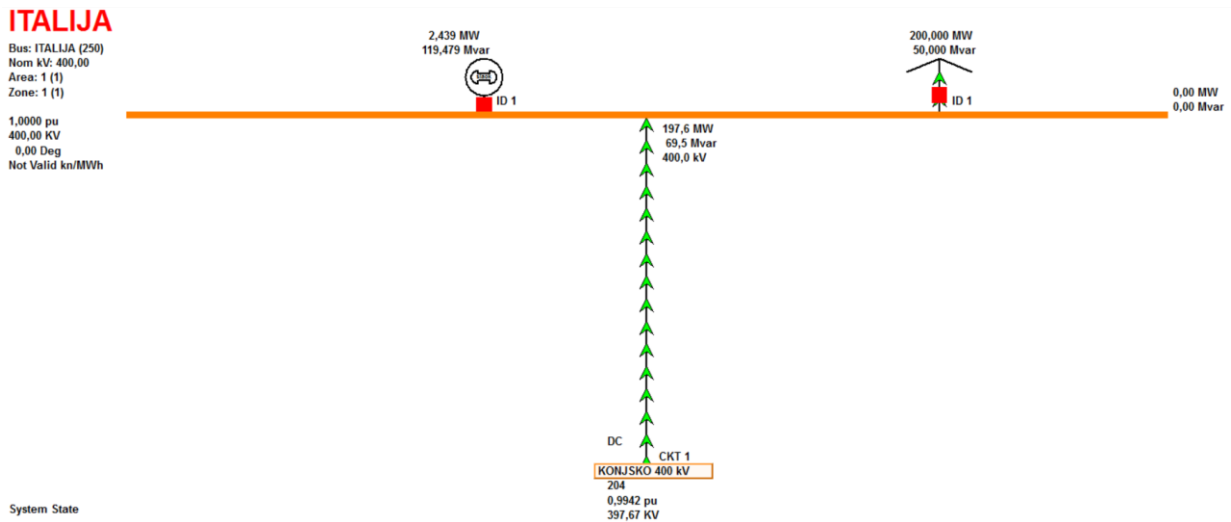
Slika 6.14 Vrijednosti ispravljača i izmjenjivača

Može se vidjeti da je broj mostova u ispravljaču i izmjenjivaču 2, napon na primarnoj strani transformatora 400 kV, omjer transformatora 0.4811, preklopka transformatora 1.2 kod ispravljača, dok je kod izmjenjivača 1.2250, minimalna preklopka transformatora 0.51, maksimalna preklopka transformatora 1.5, reaktancija komutacije je 10, otpor komutacije 0, minimalni kut paljenja 15, maksimalni kut paljenja 15.8, te stvarni kut paljenja je 15.8 kod ispravljača, a 15,2 kod izmjenjivača. Postavke HVDC voda iste su kao i u prošlom slučaju, vod je postavljen s održavanjem konstantne snage kod ispravljača, te se njime prenosi snaga od 200 MW. Teret je također postavljen na iznos djelatne snage koja je postavljena na HVDC vodu (200 MW). Nakon analize tokova snaga rezultati HVDC voda mogu se vidjeti u tablici 6.15.

	Ispravljač	Izmjenjivač
Iznos djelatne snage [MW]	200	-197.6
Iznos jalove snage [Mvar]	72.0	69.5
DC napon [kV]	404.94	400
DC linijska struja [A]	493.9	
Gubici [MW i Mvar]	2.4	2.5

Tablica 6.15 Rezultati tokova snaga HVDC voda

Jednako kao i u prošlom slučaju nedostatak snage koja se nije uspjela prenjeti vodom, a potrebna je potrošaču se nadomješta iz generatora na sabirnici Italija. Vrijednost te snage je jednaka gubicima voda, a detaljne vrijednosti snaga generatora koji nadomješta potrebnu snagu tereta se vide na slici 6.16.



Slika 6.16 Vrijednosti parametara na sabirnici Italija

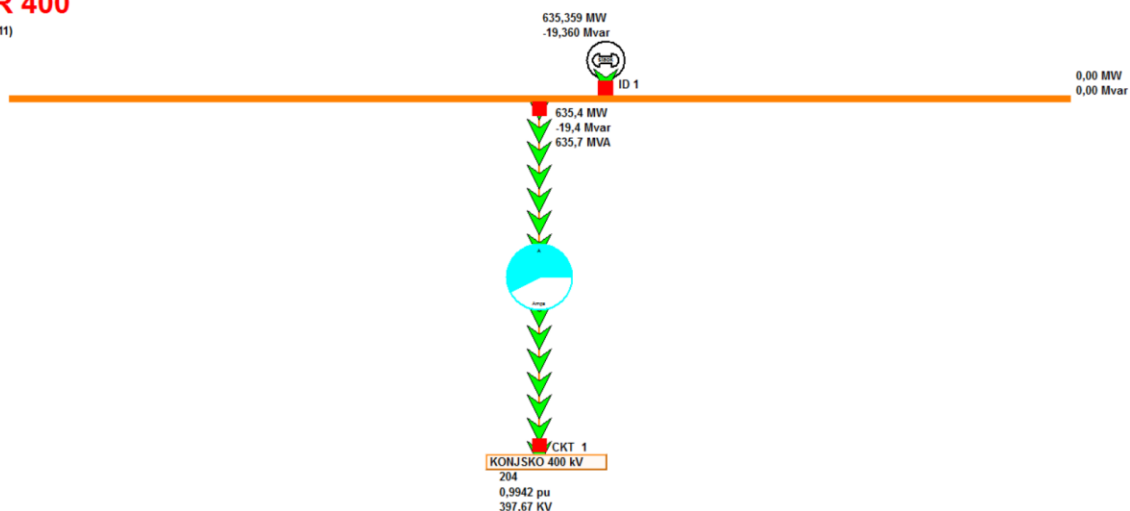
U ovom slučaju potrebna energija dolazi preko TS Mostar, jer je ona u ovom slučaju postavljena kao referentna sabirnica. Snaga na sabirnici TS Mostar u osnovnom slučaju je bila 115 MW, dok u ovom slučaju nakon analize tokova snaga iznosi 635 MW. Znači 635 MW šalje TS Mostar u modeliranu mrežu, na sabirnicu TS Konjsko 400 kV i zatim se preko HVDC kabela prenosi 200 MW do potrošača na TS Italija. Zbrajajući snage vidi se da se snaga na TS Mostar povećala za 520 MW što je puno više nego potrebnih 200 MW za prijenos, a razlog tomu je što se iznos snage na TS Melina promjenio na -375 MW, stoga je potrebno nadomjestiti i tu snagu za izvoz prema TS Melina. Prikaz parametara na sabirnici Mostar mogu se vidjeti na slici 6.17.

MOSTAR 400

Bus: MOSTAR 400 (211)
Nom kV: 400,00
Area: 1 (1)
Zone: 1 (1)

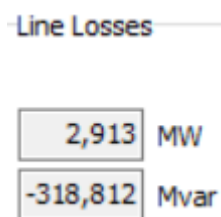
1,0000 pu
400,00 KV
-28,26 Deg
Not Valid kn/MWh

System State



Slika 6.17. Prikaz stanja snaga sabirnice Mostar 400 kV

U ovom slučaju također je simuliran izmjenični kabelski prijenos između TS Konjsko 400 kV i TS Italija, s uvozom snage preko referentne sabirnice, koja je u ovom slučaju TS Mostar. Analizom tokova snaga također se povećao uvoz iz referentne sabirnice na 642 MW, zbog većih gubitaka kabela. Gubici kabela u ovom slučaju su malo veći, u odnosu na izmjenični kabelski prijenos s referentnom sabirnicom TS Melina, te iznose 2.913 MW, što se može vidjeti na slici 6.18. Može se uvidjeti da su gubici izmjeničnog prijenosa i u ovom slučaju veći od gubitaka HVDC prijenosa.



Slika 6.18 Gubici paralelno modeliranog izmjeničnog kabela

7 Zaključak

HVDC je visokonaponski istosmjerni prijenos električne energije implementiran unutar izmjeničnog sustava. Korištenje visokonaponskog istosmjernog prijenosa ima određene prednosti koje su navedene u poglavlju 3.1, a neke od najvažnijih prednosti su manji troškovi instalacije vodova, što se može vidjeti u poglavlju analiza troškova i smanjeni gubici voda što je dokazano simulacijom. U radu su navedene situacije u kojima je najpogodnije koristiti HVDC sustave, te različiti načini povezivanja samih sustava. Ispravljanje struje je najzahtjevniji proces u HVDC sustavima, te je razumljivo da su baš pretvaračke stanice najskuplji dio sustava, koji uvelike određuje početne troškove. VSC pretvarači su pogodniji jer mogu kontrolirati tok jalove i djelatne snage, dok se LCC pretvarači koriste u prijenosnim sustavima većih snaga. HVDC prijenos je najpogodniji u prijenosu snage na velike udaljenosti i kablskom prijenosu. Prema literaturi [5] troškovi instaliranja HVDC sustava na velike udaljenosti, otprilike veće od 350 km, su puno manji u odnosu na AC sustave što rezultira smanjenjem cijene prijenosa električne energije. Također u izmjeničnom kablskom prijenosu, potrebno je vršiti kompenzaciju, zbog velikih kapaciteta kabela, što je često nemoguće izvesti, te stoga je HVDC kablski prijenos uzeo veliki zamah. Prema [8] asinkrono povezivanje izmjeničnih sustava back-to-back pretvaračkim stanicama je veoma korisno za ukupne performanse dvaju izmjeničnih sustava. Osim naravno razmjene energije, povećava se stabilnost, te sama sigurnost povezanih sustava. Simulator PowerWorld je veoma koristan u pogledu HVDC prijenosa. Moguće je modelirati više DC vodova sa željenim parametrima, kako bi se ispitali razni podaci, pogotovo parametri ispravljačkih i izmjenjivačkih stanica. Modeliranjem HVDC voda utvrdilo se da su gubici u istosmjernom sustavu veoma mali, za naponsku razinu od 400 kV i prenesenu snagu 200 MW, gubici su iznosili 2.5 MW, otprilike 1%. Radi usporedbe gubitaka paralelno je modeliran izmjenični kabel jednakih parametara kao HVDC kabel. Djelatni gubici kod izmjeničnog kabela iznose otprilike 2.9 MW, dakle gubici su veći u odnosu na gubitke HVDC kablskog prijenosa, što dokazuje tvrdnju da u istosmjernom prijenosu su manji gubici. Uzimajući u obzir sve aspekte simulacije, analize i proračuna može se reći da HVDC prijenos ima višestruke prednosti, te svjetliju budućnost u prijenosu velike količine snage na udaljenosti većih razmjera, za razliku od izmjeničnog prijenosa.

Literatura :

- [1] James Kirtley, Electric Power Principles, Massachusetts Institute of Technology, USA, 2010.
- [2] Jerry Whitaker, AC Power Systems Handbook 3rd Edition, California, USA, 2007.
- [3] Radenko Ostojić, Elektrotehnički Fakultet Istočno Sarajevo, Visokonaponski jednosmjerni prenos, 2009.
- [4] L. Josza, Materijali s predavanja iz kolegija Prijenos i distribucija električne energije, ETF Osijek
- [5] Edvard, Analysing the costs of High Voltage Direct Current (HVDC) Transmission, 2014
- [6] T. Gonen, Electric power transmission system engineering, California State University, Sacramento, California, 1988.
- [7] Službene stranice ABB grupacije, dostupno na <http://www.abb.com>, pristup stranici 18.01.2017.
- [8] Glover, Sarma, Overbye, Power system analysis and design, Stamford, USA, 2012.
- [9] Službene stranice Siemens grupacije, energy-siemens, dostupno na sljedećoj stranici <http://www.energy.siemens.com/nl/en/power-transmission/transformers/hvdc-transformers/hvdc-transformers.htm>, pristup stranici 18.01.2017,
- [10] High-voltage-direct-current, dostupno na stranici, https://en.wikipedia.org/wiki/High-voltage_direct_current, 18.01.2017.
- [11] Službene stranice Siemens grupacije, ptd-siemens, dostupno na sljedećoj stranici <http://www.ptd.siemens.de/artikel0506.html>, pristup stranici 18.01.2017
- [12] Portal elektrotehnike, članak objavljen od Edvard Csanyi, electrical-engineering, <http://electrical-engineering-portal.com/8-main-disadvantages-of-hvdc-transmission>, objavljeno 10.01,2014, pristup stranici 22.01.2017.
- [13] Circuit-globe, <http://circuitglobe.com/>, pristup stranici 22.01.2017.
- [14] Clean-line-energy, <http://www.cleanlineenergy.com/technology/hvdc/how>, pristup stranici 29.01.2017
- [15] Sun-wind-energy, <http://www.sunwindenergy.com/>, pristup stranici 29.01.2017.
- [16] Instructables, <http://www.instructables.com/>, pristup stranici 29.01.2017.
- [17] Tvrtka Elka, službene stranice dostupne na <http://elka.hr/en/category/energetski-visokonaponski-kabeli/>, pristup stranici 23.02.2017

- [18] Pooja Dubey, HVDC transmission and its applications, objavljeno 28.11.2014, <http://www.slideshare.net/PoojaDubey10/hvdc-transmission-its-applications>, pristup stranici 05.02.2017
- [19] Službene stranice PowerWorld simulatora, <https://www.powerworld.com>, pristup stranici 05.02.2017
- [20] Tomasović A., „Kvaliteta električne energije i negativno povratno djelovanje korisnika mreže na kvalitetnu napona“, KDI, FER, 2010
- [21] Roberto Rudervall, J.P. Charpentier, Raghuveer Sharma : “*High Voltage Direct Current (HVDC) Transmission Systems*”, SAD, Švedska, 2002.
- [22] HOPS, Hrvatski operator prijenosnog sustava, dostupno na sljedećoj stranici <http://www.hops.hr/wps/portal/hr/web>, pristup stranici 23.02.2017.
- [23] Službene stranice ABB grupe, dostupno na <http://new.abb.com/systems/hvdc/references/rio-madeira>, pristup stranici 23.02.2017

SAŽETAK

U ovom diplomskom radu opisana je visokonaponska istosmjerna tehnologija prijenosa električne energije (HVDC). HVDC sustavi počeli su se instalirati zbog velikog napretka elektronike, pomoću koje se smanjila cijena pretvaračkih stanica, a time i samih sustava. Princip rada istosmjernog prijenosa je da se električna energija pomoću AC mreže dovodi do pretvaračkih stanica, zatim se ispravlja, prenosi se DC prijenosim vodom ili kabelom, i opet pretvara u izmjeničnu struju, te zatim se dovodi do krajnjih korisnika. Postoji više vrsta povezivanja pretvaračkih stanica. HVDC prijenos se koristi na velike udaljenosti, podzemni i podmorski prijenos, prijenos na otvoreno more, prijenos u urabana područja i asinkrono povezivanje. Usporedbom troškova HVDC i AC prijenosa može se vidjeti da su u HVDC sustavima veći početni troškovi, zbog visokih cijena pretvaračkih stanica, ali su manji gubici prijenosa, što dovodi do veće isplativosti HVDC sustava na velike udaljenosti. Također kritična udaljenost kabela ne dozvoljava veliku duljinu prijenosa, što je još jedan nedostatak izmjeničnog prijenosa. Pomoću simulatora PowerWorld moguće je modelirati HVDC sustav sa svim njegovim elementima, te pomoću tokova snaga analizirati i usporediti s AC prijenosom. U simulaciju je modeliran HVDC kabelski prijenos s Italijom, prijenosne snage 200 MW, te je zatim izvršena analiza tokova snaga za dva slučaja u kojemu je modelirana mreža spojena s susjednim sustavima.

Ključne riječi: Visokonaponski istosmjerni prijenos, HVDC sustavi, pretvaračke stanice, prednosti HVDC prijenosa, usporedba troškova, kritična udaljenost, PowerWorld simulator.

ABSTRACT

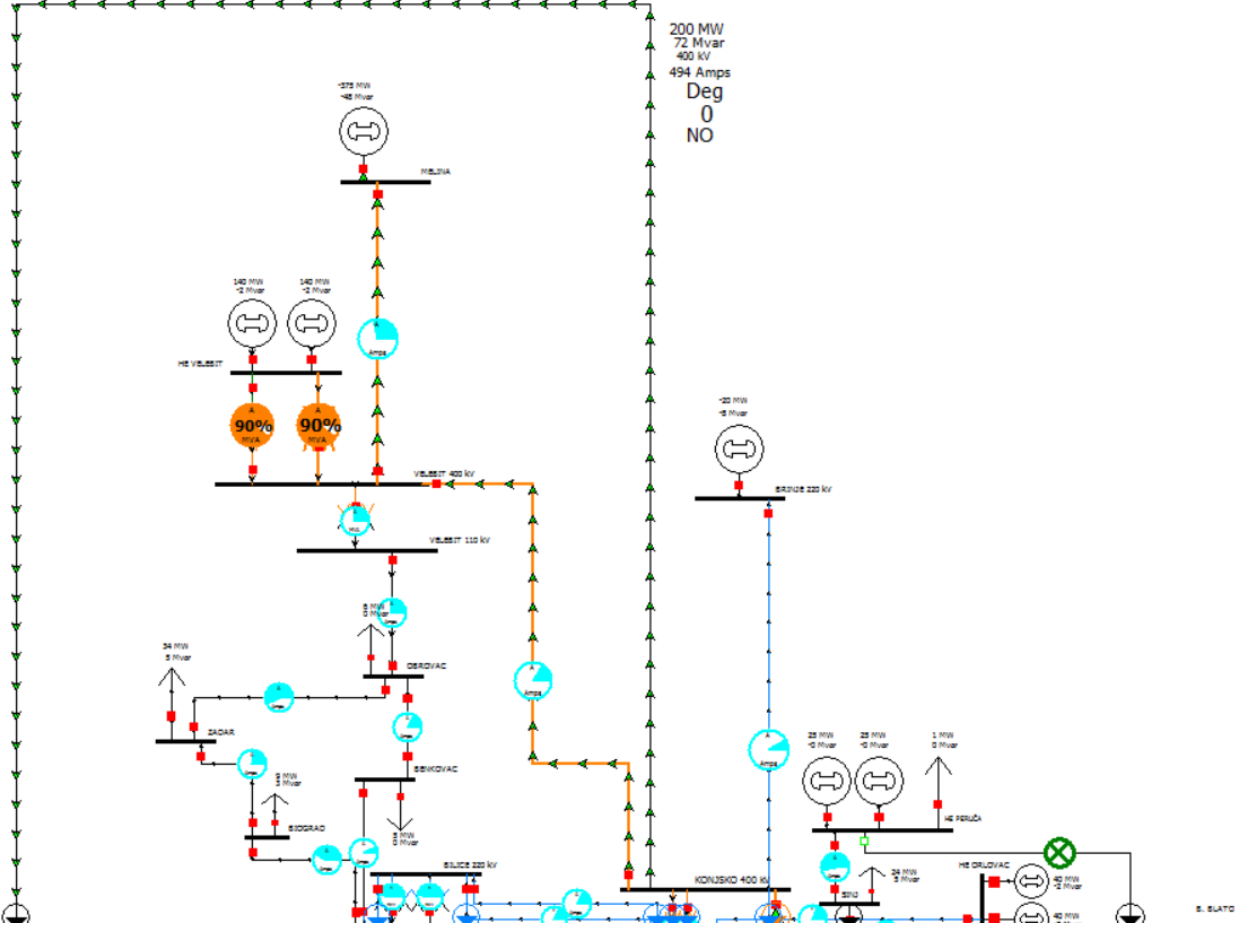
This diploma thesis describes high voltage direct current transmission (HVDC). HVDC systems started to instal because of big progress in electronics, which reduced the cost of converter stations, and thus the whole systems. Basic princip of DC transmission is that electric energy is being carried with AC network to converter stations, then the current is being rectified, then its being transmitted with DC lines, and then its being converted back to AC current and delivered to consumers. There are multiple modes of connecting converter stations. HVDC transmission is used to transmit bulk power over long distances, offshore transmission, power delivery to large urban areas, underground and submarine cabel transmission and asynchronous ties. Comparating the expenses of HVDC and AC transmission one can see that inital costs are bigger in HVDC systems, because of the big price of converter stations, but there are less loses in HVDC transmissions, which makes HVDC transmission more profitable over long distances. Also critical longitude of AC cabels don't let power transmission over long distances, which is one more negative side of alternating transmission. Using the PowerWorld simulator it's possible to make HVDC system with basic elements, and then using power flow analyse and compare with AC transmission. In simulation HVDC cabel transmission is connected with Italy, transmission power is 200 MW, and then the power flow has been done, for two cases, in which simulator network is being connected with neighborhood systems.

Keywords: High voltage direct current transmission, HVDC systems, converter stations, advantages of HVDC transmission, comparating the costs, critical longitude, PowerWorld simulator

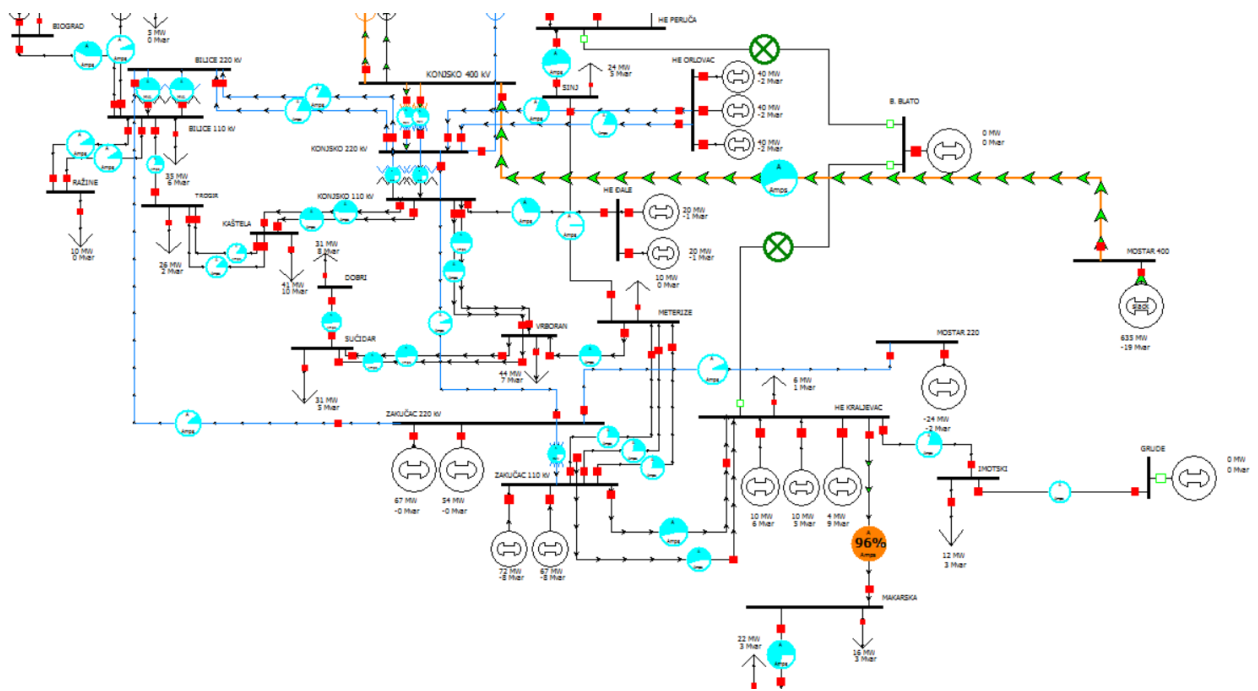
ŽIVOTOPIS

Domagoj Marijanović rođen je 6. rujna 1992. godine u Osijeku. Završio je Osnovnu školu Retfala 2007. godine, te nakon toga upisuje Matematičku gimnaziju u Osijeku, koju završava 2011. godine. Nakon završene srednje škole upisuje preddiplomski studij na Fakultetu elektrotehnike, računarstva i informacijskih tehnologija u Osijeku na kojem se opredjeljuje za smjer elektroenergetika. Preddiplomski studij završava 2014. godine i nastavlja obrazovanje na diplomskom studiju, smjer elektroenergetika.

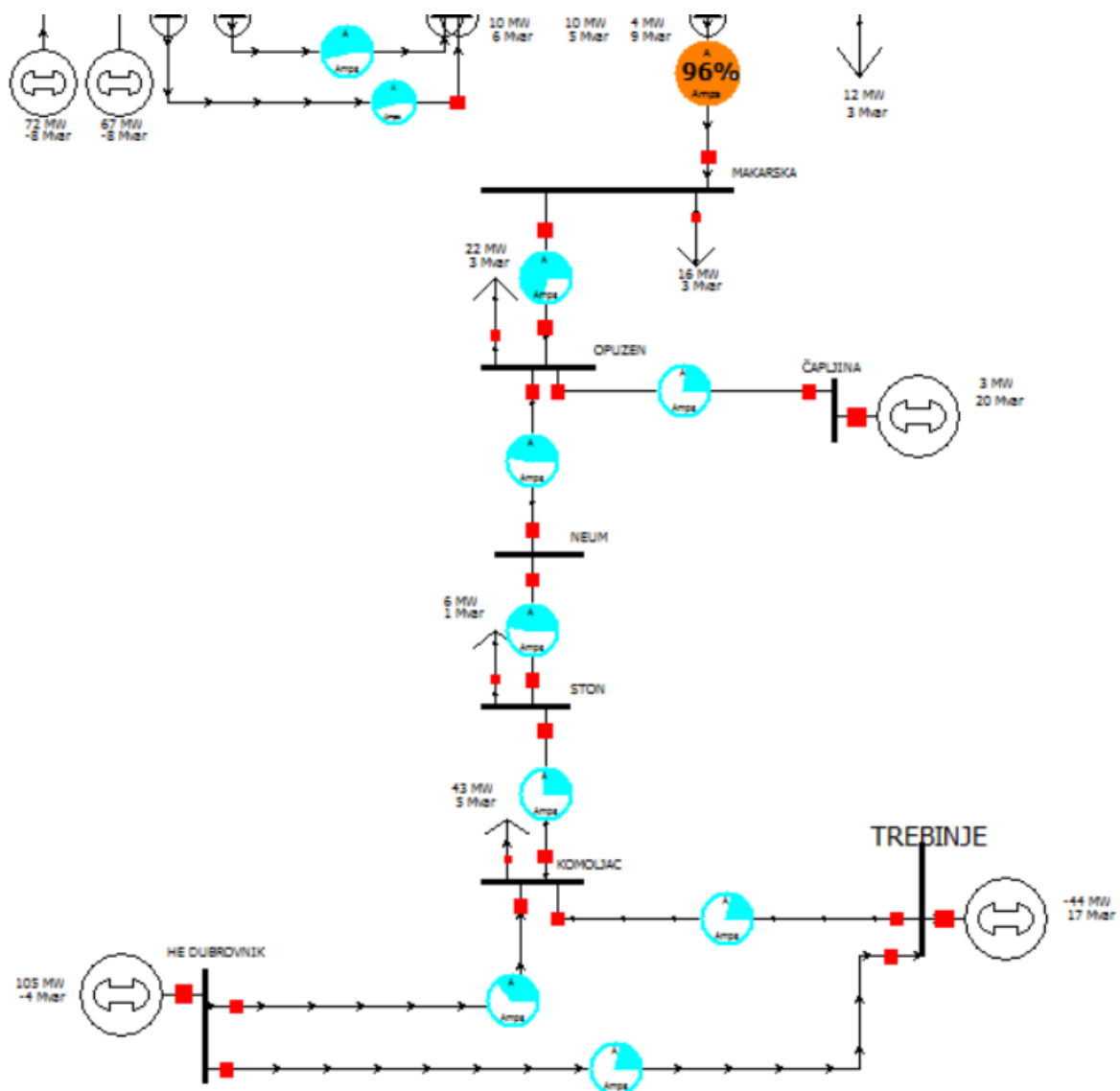
PRILOZI



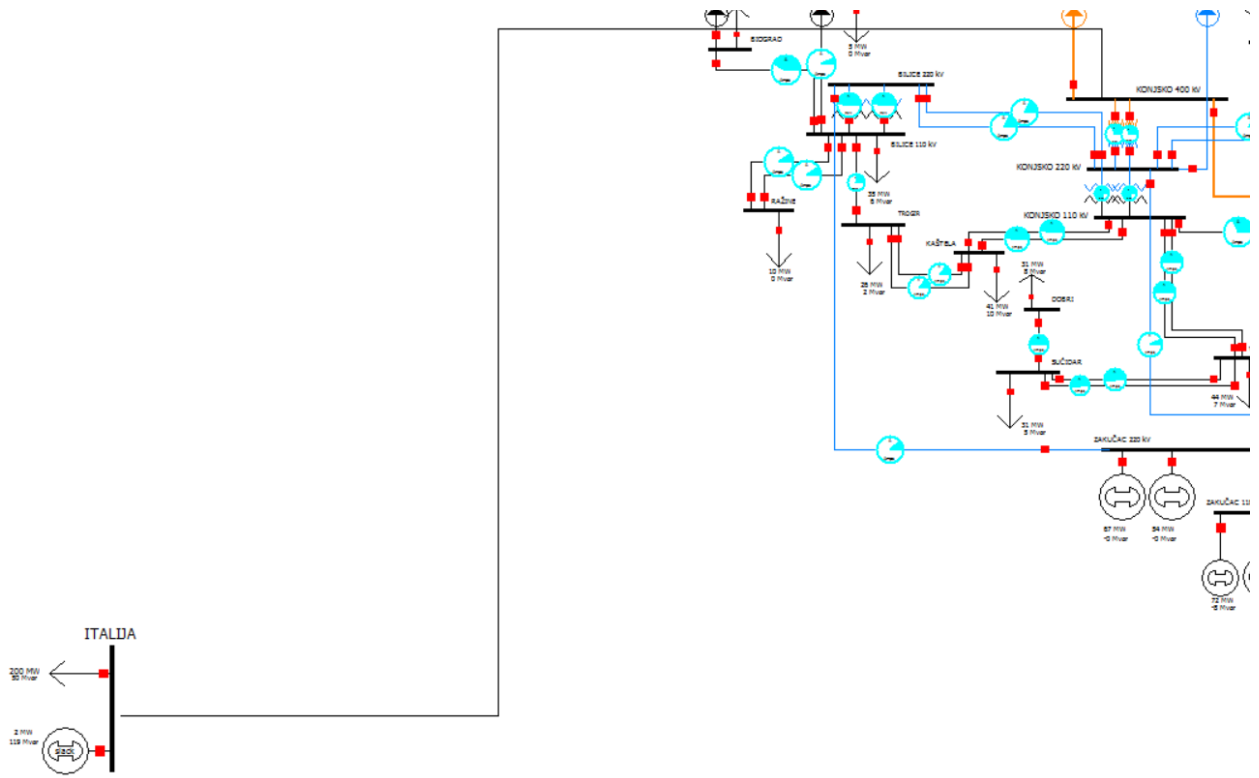
Prilog 1. Sjeverni dio modelirane mreže



Prilog 2. Srednji dio modelirane mreže



Prilog 3 Južni dio modelirane mreže



Prilog 4 Modelirani HVDC kabel