

# Uporaba CAM/CAD sustava u projektiranju javne rasvjete

---

**Stokuća, Saša**

**Master's thesis / Diplomski rad**

**2017**

*Degree Grantor / Ustanova koja je dodijelila akademski / stručni stupanj:* **Josip Juraj Strossmayer University of Osijek, Faculty of Electrical Engineering, Computer Science and Information Technology Osijek / Sveučilište Josipa Jurja Strossmayera u Osijeku, Fakultet elektrotehnike, računarstva i informacijskih tehnologija Osijek**

*Permanent link / Trajna poveznica:* <https://um.nsk.hr/um:nbn:hr:200:357838>

*Rights / Prava:* [In copyright](#)/[Zaštićeno autorskim pravom.](#)

*Download date / Datum preuzimanja:* **2025-01-09**

*Repository / Repozitorij:*

[Faculty of Electrical Engineering, Computer Science and Information Technology Osijek](#)



**SVEUČILIŠTE JOSIPA JURJA STROSSMAYERA U OSIJEKU  
FAKULTET ELEKTROTEHNIKE , RAČUNARSTVA I  
INFORMACIJSKIH TEHNOLOGIJA**

**Sveučilišni studij**

**UPOTREBA CAM/CAD SUSTAVA U PROJEKTIRANJU  
JAVNE RASVJETE**

**DIPLOMSKI RAD**

**Saša Stokuća**

Mentor: Doc. Dr. Sc. Damir Blažević

**Osijek, 2017.**

## Sadržaj:

1. UVOD .....	1
2. FIZIKALNA PRECEPCIJA OBJEKATA .....	3
2.1. Svjetlost i kako vidimo:.....	3
2.2. Luminacija i iluminacija.....	6
3. ZAHTJEVI CESTOVNE RASVJETE .....	9
3.1. Važnost cestovne rasvjete .....	9
3.2. Izazovi projektiranja cestovne rasvjete .....	10
3.3. Zakoni , pravilnici i norme za javnu rasvjetu .....	10
3.4. Odabir klase rasvjete .....	12
3.5. Zahtjevi klasa rasvjete .....	17
4. PROJEKTIRANJE CESTOVNE RASVJETE POMOĆU CAM/CAD ALATA.....	25
4.1. Projektiranje cestovne rasvjete direktno na podlogu.....	25
4.2. Projektiranje cestovne rasvjete podvožnjaka/tunela .....	38
4.3. Projektiranje cestovne rasvjete jednolike prometnice .....	47
5. PRAKTIČNIO DIO RADA – PROJEKTIRANJE CESTIVNE RASVJETE .....	52
5.1. Opis zadatka .....	52
5.2. Situacija 1 – Kružni tok sa 3 izlaza .....	54
5.3. Situacija 2 – Dva kružna toka sa 3 prilaza i prometnicom koja ih povezuje .....	65
5.4. Situacija 3 – Ravna trasa sa četiri prometna traka , dva kružna toka sa četiri izlaza i jednim sa pet izlaza .....	87
6. ZAKLJUČAK .....	133
LITERATURA:.....	135
SAŽETAK:.....	136
ABSTRACT:.....	137
ŽIVOTOPIS: .....	138

# 1. UVOD

Današnja se tehnička inženjerska struka oslanja na uporabu računala. Iz te potrebe nastao je CAD (eng. *Computer aided design*), odnosno računalno potpomognut dizajn, koji predstavlja upotrebu računala i adekvatnih programa za izradu, modifikaciju i analizu dizajna. Programi za računalno potpomognut dizajn ne koriste samo inženjeri tehničkih struka već i arhitekti, umjetnici i mnogi drugi kojima je potreban precizan crtež. Prvi programi za komercijalnu upotrebu pojavili su se sredinom 60-ih godina i koristili su ih samo velike tvrtke ponajviše zbog cijene računala. Programi za računalno potpomognut dizajn su u širu komercijalnu upotrebu ušli 80-ih godina.

CAM (eng. *Computer aided modeling*) predstavljaju programe za izradu i manipuliranje apstraktnim (matematičkim i/ili grafičkim) prikazom ekonomske, inženjerske, proizvodne ili neke druge situacije te prirodnih fenomena koji se simuliraju uz pomoć računala. Ovakvi programi mogu se koristiti za stvaranje 2D i 3D modela te su dostupni za sve glavne operacijske sustave: Windows, Linux i MacOS.

Upotreba programa je raznolika i često se upotrebljavaju u industriji (npr. izrada modela aviona, podmornica, automobila, stolica itd.), projektantskim uredima, građevini, medicini, zabavnoj industriji (izrada filmova i modela). Rad nekih poslova u današnje vrijeme bez upotrebe računala bio bi spor i težak, u nekim slučajevima i nemoguć.

Programi za računalno potpomognut dizajn i modeliranje mogu biti specijalizirani ili opće namjene. Prednost specijaliziranih programa je što sadrže alate koji su nužni ili često se primjenjuju za određenu namjenu. Na taj način posao čine bržim i jednostavnijim, te su često u stanju prepoznati određene nepravilnosti i pogreške prilikom dizajniranja ili projektiranja. Ova kategorija sadrži i programe za projektiranje rasvjete. Ti programi sadrže pravila (standarde) i predefimirane vrijednosti (klase), koji olakšavaju cijeli posao, budući da u tom slučaju nije potrebno napredno poznavanje normi. Preciznost i kvaliteta projekata također se poboljšala zbog toga što su programi vrlo osjetljivi na promjene parametara tako da i najmanja promjena može napraviti veliku razliku u rezultatu.

Najpoznatiji programi za računalno potpomognut dizajn i modeliranje dolaze od tvrtke Autodesk. AutoCAD je program široke namjene i može služiti kao alat za dizajn građevina, infrastrukture, proizvodnje i elektrike. Postoje različite izvedbe AutoCAD-a koje su specijalizirane za određena namjene kao npr: AutoCAD Architecture, AutoCAD Civil 3D,

AutoCAD Electrical, AutoCAD LT, AutoCAD Map 3D, AutoCAD MEP. Najpoznatiji programi slične ili iste namjene su VectorWorks, DraftSight, BricsCAD, ProgeCAD, Sketchup. Od njih se najviše koristi DraftSight budući da je jedini besplatan za korištenje. Autodesk Maya i 3ds Max koriste se za modeliranje, animacije, simulacije čestica, osvjetljenja, materijala itd. Ti programi se razlikuju po tome što Maya sadrži više alata za animacije dok 3ds Max ima prednost u renderiranju i bolju integraciju sa ostalim Autodesk proizvodima. Najpoznatiji programi slične namjene su 3D CAD, CATIA, Blender, 3D-Coat i Sketchup.

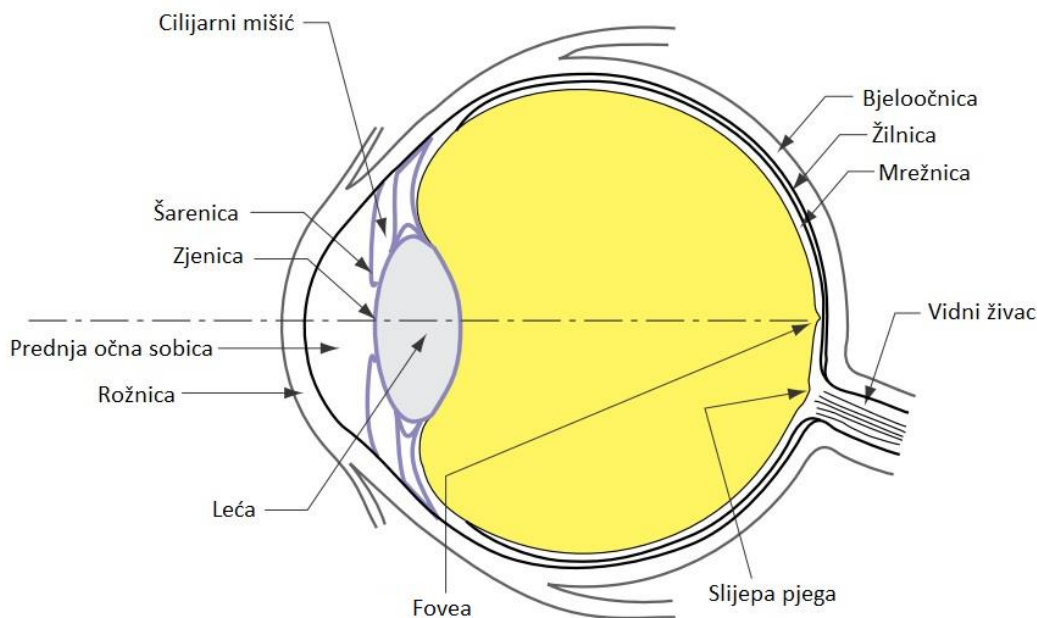
Pomoću programa za računalno potpomognut dizajn i modeliranje napravljen je praktični dio rada koji prikazuje korištenje ovog tipa programa u svrhu projektiranja javne rasvjete. Rad u prvom dijelu prikazuje fizikalnu percepciju objekata, te u nastavku opisuje zahtjeve cestovne rasvjete. Kroz zahtjeve cestovne rasvjete rad u nastavku predstavlja projekt cestovne rasvjete napravljen pomoću CAM/CAD alata, što je vizualno prikazano u praktičnom dijelu.

## 2. FIZIKALNA PRECEPCIJA OBJEKATA

### 2.1. Svjetlost i kako vidimo:

Mnogi faktori utječu na našu sposobnost da vidimo objekt dok upravljamo vozilom. To uključuje kontrast objekta, fotometriju i boju (odnosno razliku između objekta i njegove pozadine), stupanj prilagodbe vozača (pod utjecajem osvjetljenja ceste i okoline, koliko bliještanja je prisutno od strane vozila koja nam prilaze i svjetiljki itd.) i koliko je vremena potrebno vozaču kako bi vidio opasnost.

Struktura oka:



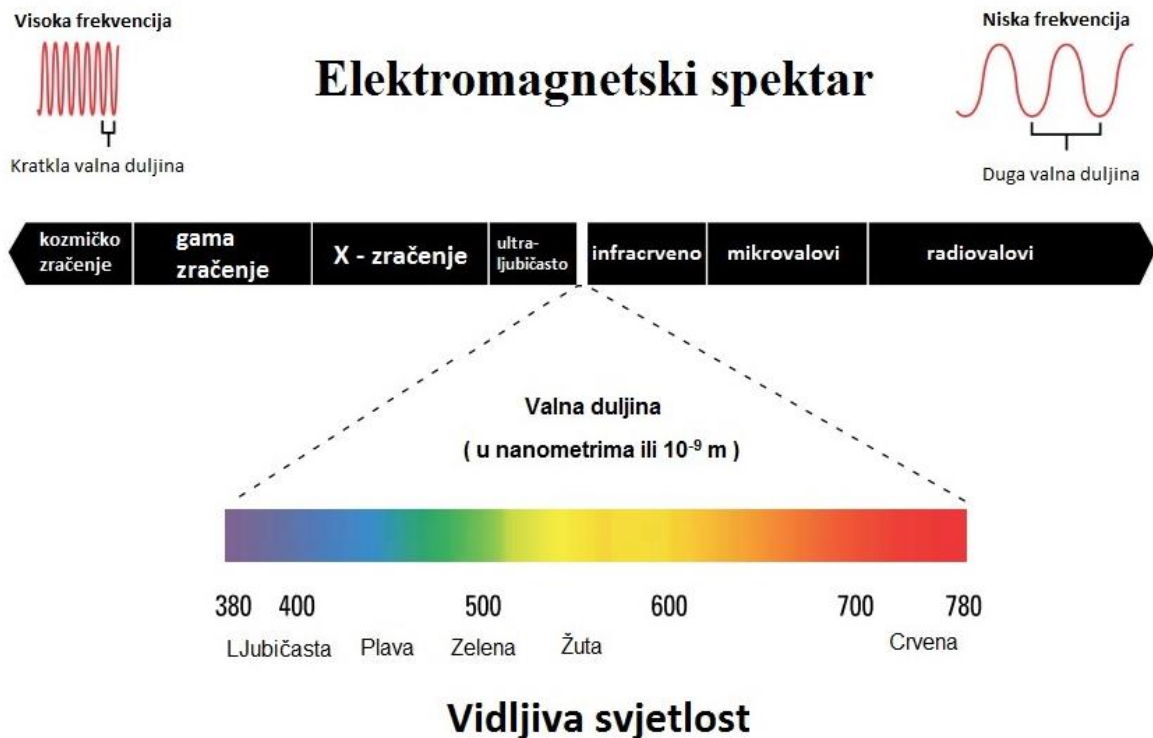
Slika 2.1. Presjek ljudskog oka [1]

Mrežnica sadrži dva tipa fotoreceptora: štapiće i čunjiće. Štapići koji su najbrojniji u mrežnici više su osjetljivi i rade pri slabijem osvjetljenju nego čunjići. Štapići također nisu osjetljivi na boje. Čunjići su osjetljivi na boje te su podijeljeni na crvene (64%), zelene (32%) i plave (2%) čunjiće. Čunjići su koncentrirani u žutoj pjegi oka, naviše u centru. Centar te regije naziva se fovea i sadrži samo čunjiće. 1990 godine otkriven je treći tip fotoreceptora koji su nazvani „fotosenzitivne ganglijske stanice“ (ipRGC). Provođi se više istraživanja o funkciji ovih fotoreceptora budući da su oni povezani sa kontroliranjem prilagodbe, ograničavanjem zjenice i cirkadiurnim ritmom.

Prilagodba oka javlja se u mrežnici kako se oko prilagođava na različite svjetline prizora uzrokovanih svjetlosnim sustavima, svjetlima iz vozila koja se približavaju, uvjetima osvjjetljenja koje dolazi od okoline. Stanja prilagodbe uključuju :

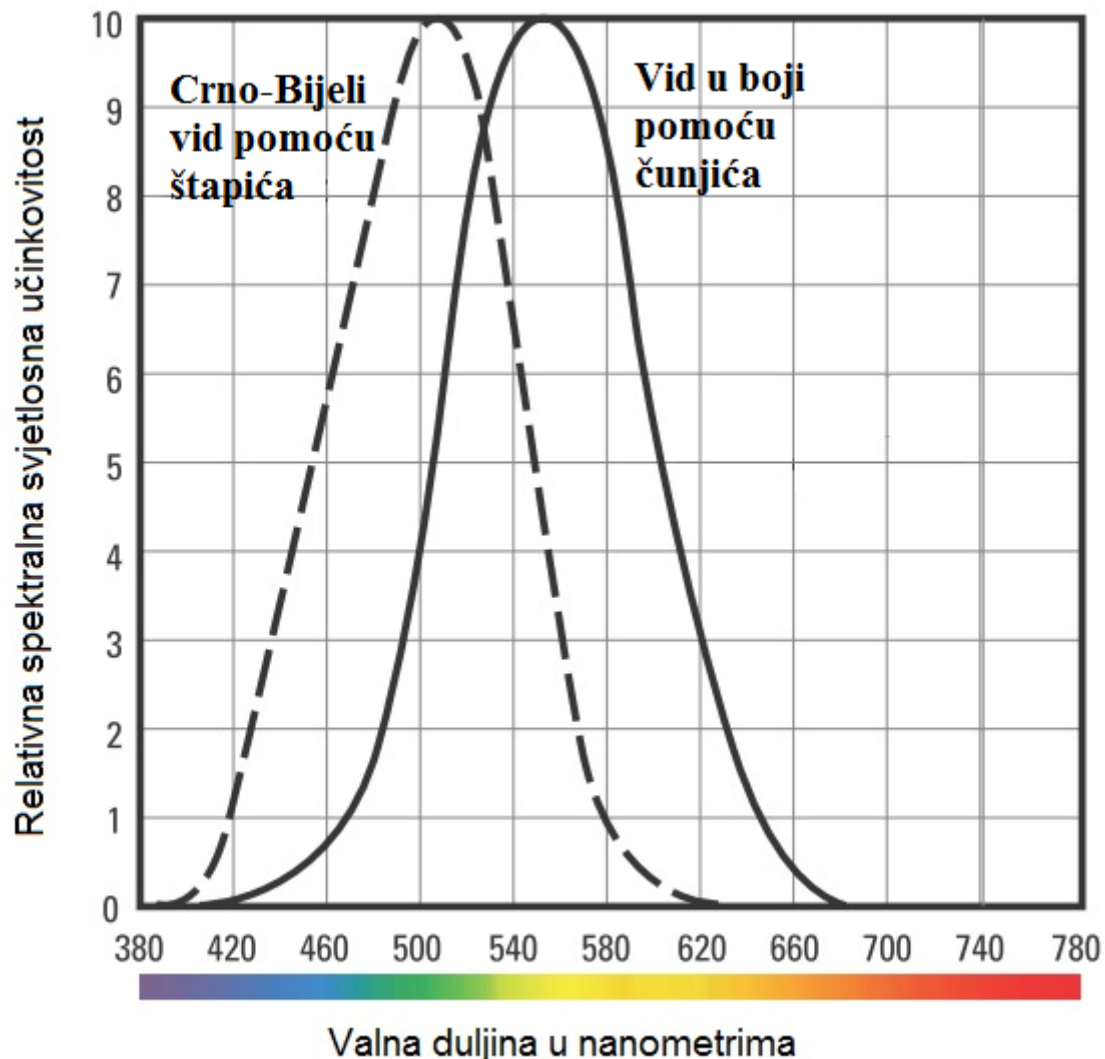
- Skotopsko viđenje : vid normalnog ljudskog oka kada se koriste samo štapići mrežnice gdje je prilagodba oka na luminaciju  $0.001 \text{ cd/m}^2$  ili manje. U ovom stanju prilagodbe oko nije osjetljivo na boje
- Mezopsko viđenje : kada su i štapići i čunjići aktivni u različitim postotcima u zavisnosti o trenutačnim uvjetima gdje je prilagodba oka na luminaciju između  $0.001 \text{ cd/m}^2$  i  $3 \text{ cd/m}^2$ . U ovom stanju prilagodbe oko je osjetljivo na boje (više plave pri manjim iznosima i više crvene pri većim iznosima)
- Fotopsko viđenje : kada su pretežno čunjići aktivni te je moguće normalno viđenje boja gdje je prilagodba oka na luminaciju  $3.0 \text{ cd/m}^2$  ili više

Vidljiva svjetlost je ograničen opseg elektromagnetskog zračenja. Unutar tog opsega različite valne duljine vide se kao različite boje. Kao što je prikazano na slici 2.2 zračenje sa kraćim valnom duljinom vidljivog spektra doživljava se kao više „plava“ boja dok se zračenje sa dužjom valnom duljinom doživljava kao više „crvena“.



Slika 2.2. Elektromagnetski spektar [1]

Oko ima različitu osjetljivost na različite valne duljine unutar vidljivog spektra u zavisnosti o stanju prilagodbe.



Slika 2.3. Vid pomoću fotoreceptora [1]

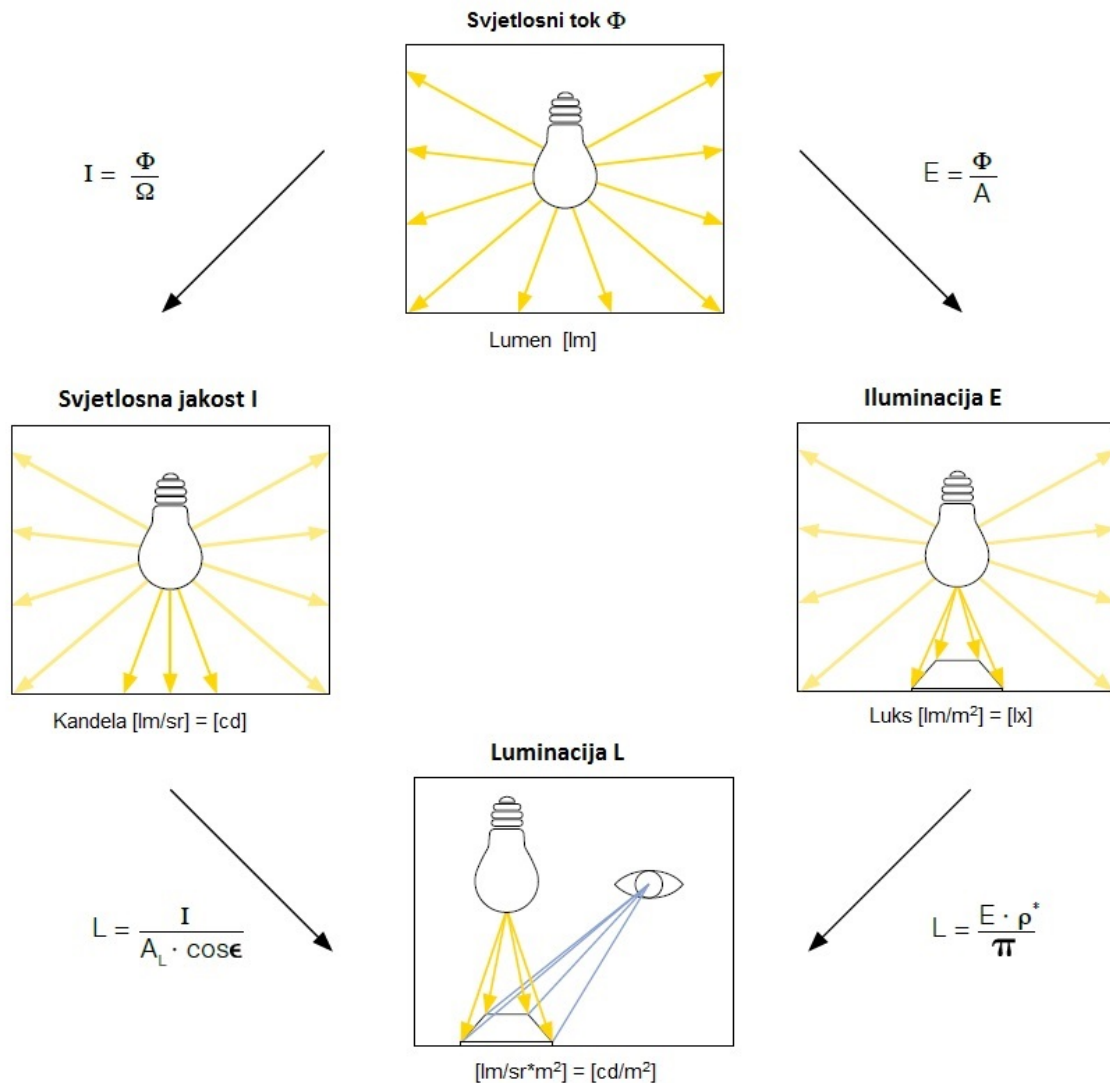
Puna krivulja u slici 2.3 odnosi se na  $V_{\lambda}$  ( $V(l)$ ) krivulju. Ta krivulja predstavlja spektralnu učinkovitost izvora kada oko koristi fotski vid. Izvor sa valnom duljinom koji je više unutar spektra „žute“ boje, kao što je npr. visokotlačni natrijski izvor bio bi procijenjen kao izvor velike vrijednosti snage (lumen-a) nego izvor sa istim iznosom koji je je bliži „plavoj“ boji kao što je metal halogeni visoke korelacijske temperature boje (CCT).

Isprekidana krivulja predstavlja odziv oka kad se koristi skotopski vid. Ovdje je vidljivo da bi pri vrlo niskoj razini svjetlosti izvorima sa više „plave“ boje bila dodijeljena viša vrijednost lumena [1].



## 2.2. Luminacija i iluminacija

Osnovni parametri: Svjetlosni tok; Svjetlosna jakost; Iluminacija; Luminacija;



Slika 2.4. Osnovni svjetlosni parametri [2]

$\Omega$  – Prostorni kut

A – Osvjetljena površina

$A_L \cdot \cos \epsilon$  - Vidljivo područje izvora svjetlosti

$\rho$  – Refleksija područja

$\pi$  – 3.14

\* Difuzna površina

Svjetlosni tok opisuje količinu svjetla emitiranu iz izvora svjetlosti. Svjetlosna efikasnost je omjer svjetlosnog toka i utrošene električne energije (lm/W). Ona je mjera ekonomske učinkovitosti izvora svjetlosti .

Oznaka  $\Phi$  ; mjerna jedinica: lumen (lm).

Svjetlosna jakost opisuje količinu svjetla koje zrači u određenom smjeru. Ova mjera je korisna za usmjerene svjetleće elemente kao što su reflektori . Ona je predstavljena kao distribucijska krivulja svjetlosne jakosti (LDC).

Oznaka I ; mjerna jedinica: kandela (cd).

Illuminacija opisuje količinu svjetlosnog toka koji pada na površinu. Smanjuje se sa kvadratom udaljenosti . Bitni standardi specificiraju zahtijevanu iluminaciju (npr. EN 12464 „Rasvjeta unutarnjih radnih mjesta“ ).

$$\text{Iluminacija : } E(lx) = \frac{\text{svjetlosni tok (lm)}}{\text{područje (m}^2\text{)}}$$

Oznaka iluminacije je E, mjerna jedinica luks (lx)

Luminacija je jedini osnovni svjetlosni parametar koji se može opaziti okom. On specificira svjetlinu površine i u suštini je ovisan o njenoj refleksiji .

Oznaka luminacije je L, mjerna jedinica cd/m<sup>2</sup> [2].

Refleksija je omjer svjetlosnog toka koji se odbija od površine i svjetlosnog toka koji udara u nju.

Faktor luminacije definira se kao omjer luminacije površine gledane sa specifične pozicije osvijetljene na specifičan način naspram osvijetljenja od difuzne reflektirajuće bijele površine koja se gleda iz istog smjera i osvijetljava na isti način [3].

$$\text{Za difuznu površinu vrijedi : luminacija} = \frac{(\text{iluminacija} * \text{refleksija})}{\pi}$$

$$\text{Za nedifuznu površinu vrijedi : luminacija} = \frac{(\text{iluminacija} * \text{faktor luminacije})}{\pi}$$

Tablica 2.1. Osvijetljenost pomoću sunca [3]

Situacija	Iluminacija ( $\text{lm}/\text{m}^2$ ) ili luks	Tip podloge	Luminacija ( $\text{cd}/\text{m}^2$ )
Vedro nebo u ljeto u području umjerene zone	100,000 lx	Trava	1,910
Oblačno nebo u ljeto u području umjerene zone	16,000 lx	Trava	300
Mjesečina	0.5 lx	Asfaltna površina ceste	0,01

Tipične vrijednosti luminacije i iluminacije prikazane su tablicom 2.1. [3].

### 3. ZAHTJEVI CESTOVNE RASVJETE

#### 3.1. Važnost cestovne rasvjete

Cestovna rasvjeta bitna je za unaprjeđenje sigurnosti na prometnicama pružajući brzu, preciznu i ugodnu vidljivost za vozače i pješake. Ona je također bitna i za unaprjeđenje protoka prometa noću pružajući svjetlost iznad one koju pružaju svjetla vozila koja pomažu vozačima da se orijentiraju, prepoznaju geometriju prometnice te prosude prilike za pretjecanje. U dugim podvožnjacima i tunelima ona pruža iluminaciju tijekom dana kako bi omogućila vozačima koji ulaze u takve strukture da imaju adekvatnu vidljivost zbog sigurnosti [4].

Ostali ciljevi cestovne rasvjete i :

- Smanjenje uličnih zločina za vrijeme noći
- Poboljšanje poslovnih objekata (posebno maloprodaje) privlačenjem večernjih kupaca

Vidljivost je stanje koje se doživljava očima. Svrha cestovne rasvjete je doseći stupanj vidljivosti koji omogućava vozačima i pješacima brz, jasan i pouzdan prikaz svih bitnih detalja ceste ( npr. smjer i njezinu okolicu ) i sve prepreke koje se nalaze na cesti i oko nje. Gotovo svi aspekti sigurnosti prometa uključuju vidljivost. Neki faktori koji imaju direktan utjecaj na vidljivost :

1. Svjetlina objekata na cesti ili u blizini ceste
2. Općenita svjetlina pozadine ceste – osvjetljenje ambijenta
3. Veličina objekta i identifikacija detalja
4. Kontrast između objekta i njegove okoline
5. Kontrast između nogostupa i njegove okoline ; kako je viđena od strane promatrača
6. Dostupno vrijeme za viđenje objekta
7. Bliještanje
  - Neugodno bliještanje : očna nelagoda koja ne utječe na vizualne performanse
  - Bliještanje koje onesposobljava : smanjena mogućnost uočavanja ili viđenja objekta
  - Bliještanje koje osljepljuje : bliještanje je toliko intenzivno da je na određen iznos vremena nemoguće vidjeti objekte
8. Vid vozača
9. Stanje vjetrobranskog stakla [4]

## 3.2. Izazovi projektiranja cestovne rasvjete

Kod projektiranja javne rasvjete treba uzeti pet bitnih stavki u obzir: da li adekvatno osvjetljava željenu površinu, cijena, koliko je štetna za okoliš te pozicija i izgled same rasvjete. Naime u praksi je veliki problem naći balans između ovih stavki jer svaka situacija obično zahtjeva svoje jedinstveno rješenje. Odabir rasvjete temeljit će se na pretpostavkama koje najbolje opisuju zadanu situaciju.

Kod situacija u ovom radu odabir klasa rasvjete temelji se na pretpostavci o gustoći i kompoziciji prometa te svjetlini okoline, no unatoč tome ovaj dio posla nije tako jednostavan budući da zahtjeva određeno planiranje pogotovo što se tiče C klase kod koje je potrebno odrediti područje na kojem se primjenjuje.

Kada je odabrana klasa rasvjete potrebno odabrati svjetiljku što nije ni malo lagan zadatak budući da postoje mnogi proizvođači sa mnogobrojnim modelima, a odabir treba biti takav da se može primijeniti na željenoj površini uz što manju štetnost na okoliš.

Projektiranje javne rasvjete jednostavnije je na cestama izvan naselja u prvom redu zbog toga što se stupovi bez problema mogu postavljati na željene pozicije te zbog toga što najčešće nema dodatnih površina (pješačke i biciklističke staze), a kompleksnost raste sa gustoćom prometa i velikim brojem građevina i ostalih objekata unutar naselja. Kod većih naselja nastaje cijeli niz problema pogotovo u konfliktnim zonama gdje nije moguće postaviti svjetiljke ravnomjerno zbog nedostatka adekvatnog prostora te zbog učestalih promjena u konfiguraciji prometnica (promjena broja kolničkih traka, promjena širine ceste, zelene površine, pješačke staze ili biciklističke staze itd..) što u konačnici najviše utječe na jednodolnost rasvjete.

## 3.3. Zakoni , pravilnici i norme za javnu rasvjetu

U zakonu o cestama definirano je da javna cesta u zavisnosti o gospodarskom , društvenom i prometnom značenju može biti razvrstana u 4 kategorije:

1. Autocesta
2. Državna cesta
3. Županijska cesta
4. Lokalna cesta

Autoceste i državne ceste čine jedinstvenu cjelinu.

Ovim zakonom (članak 4) također je definirano da je jedan od sastavnih dijelova javne ceste i rasvjeta u funkciji prometa [5].

Pravilnikom o energetske pregledima građevina i energetske certificiranju zgrada definirana je instalacija javne rasvjete koja se sastoji od elementa nosivih konstrukcija, kablenskog razvoda i uređaja za mjerenje, sklapanje, razvod, upravljanje, regulaciju intenziteta svjetlosnog toka i svjetiljki s ciljem rasvjetljavanja javnih i prometnih površina unutar naselja i javnih cesta.

Temeljem ovog zakona (članak 5) obvezno je provođenje energetske pregleda javne rasvjete (u koju spada i javna rasvjeta na cestama izvan naselja) [6].

Zakonom o zaštiti od svjetlosnog onečišćenja (članak 18) obuhvaćaju se zaštita od nepotrebnih, nepotrebnih ili štetnih emisija svjetla u prostoru u zoni ili izvan zone koju je potrebno osvijetliti te zaštitu noćnog neba od prekomjernog rasvjetljenja. Mjere zaštite određuju se u skladnosti sa ekonomskim, biološkim, zdravstvenim, pravnim, astronomskim, sigurnosnim i ostalim standardima i normama. Ovim zakonom (članak 10) također je definirano načelo opravdanosti u slučaju da rasvjeta u naseljenim mjestima i okolišu daje puno veću korist društvu nego štetu [7].

Pravilnikom o projektima JPP-a male vrijednosti (članak 1) definirana je dokumentacija i provedba projekata male vrijednosti u području energetske učinkovitosti i građevina javne rasvjete. Postupak izrade tehničkih podloga za projekte javnih zgrada i građevina javne rasvjete je sljedeći :

1. Tehničke podloge obuhvaćaju :
  - Izvješće o energetske pregledu građevine
  - Projektni zadatak
2. Projektni zadatak mora biti izrađen u skladu sa pravilima struke te definirati područje zahvata i tehničke zahtjeve projekta
3. Tehničke podloge su sastavni dio studije iz članka 4 ovog pravilnika [8]

Što se tiče normi za cestovnu rasvjetu pravila su definirana sljedećim normama u Hrvatskom zavodu za norme :

HRI CEN/TR 13201-1:2014 - Smjernice za odabir razreda rasvjete

HRN EN 13201-2:2015 – Zahtijevana svojstva

HRN EN 13201-3:2015 – Proračun svojstava

HRN EN 13201-4:2015 – Metode mjerenja svojstava rasvjete

HRN EN 13201-5:2015 – Pokazatelji energetske svojstava

### 3.4. Odabir klase rasvjete

Klasa rasvjete odabire se sukladno parametrima koji se nalaze u tablicama ispod. Klasa rasvjete za motorizirani promet (M) :

Klasa M namijenjena je prometnim rutama za vozače motoriziranih vozila dopuštajući srednje ili velike brzine prometa. Primjena ovih klasa ovisi o geometriji površina od općeg značaja te o okolnostima prometa i uvjetima na cesti. Odgovarajuća klasa rasvjete mora se odabrati sukladno funkciji ceste, brzini, cjelokupnim izgledom, gustoći prometa, kompoziciji prometa te uvjetima okoline.

Kao završna inženjerska faza nove ceste predviđa se ukupni volumen prometa koji se može koristiti deset godina nakon otvaranja. Za postojeće ceste može se koristiti informacije iz sustava nadzora prometa.

Tablica 3.1. sadrži razmatrana načela i vrijednosti. Na nacionalnoj razini daljnji razvoj cestovne rasvjete je preporučan na osnovi administrativne ili funkcionalne klasifikacije cesta. Zahtjeva se uska suradnja između stručnjaka koji planiraju cestovnu rasvjetu, prometno opterećenje te sigurnost prometa. Vrijednosti za maksimalni kapacitet trebaju biti dobivene od stručnjaka za planiranje prometa jer procjena varira u skladu sa cestom i klasom prometnice.

Za određivanje osvjetljenja klase M koje se koristi u zadanoj situaciji potrebno je odabrati prikladne težinske vrijednosti (VW) te napraviti zbroj svih težinskih vrijednosti (VWS). Broj klase M tada se računa kao:

$$M = 6 - VWS$$

Pažljivim odabirom prikladnih težinskih vrijednosti iz tablice 3.1. dat će broj klase između 1 i 6. Ako je zbroj težinske vrijednosti (VWS) < 0 tada se 0 treba primijeniti . Ako je rezultat  $M \leq 0$  treba se primijeniti klasa M1 [9].

Tablica 3.1. Parametri za odabir rasvjete klase M [9]

Parametar	Mogućnosti	Opis <sup>a</sup>	Težinska vrijednost $V_w^a$
-----------	------------	-------------------	-----------------------------

Dizajnirana brzina ili ograničenja brzine	Vrlo brzo	$v \geq 100$ km/h		2
	Brzo	$70 < v < 100$ km/h		1
	Srednje	$40 < v \leq 70$ km/h		-1
	Sporo	$v \leq 40$ km/h		-2
Prometno opterećenje		Autoceste , Ceste s višestrukim prometnim trakama	Ceste s 2 prometne trake	
	Visoko	> 65 % maksimalnog kapaciteta	> 45 % maksimalnog kapaciteta	1
	Srednje	35 % - 65 % maksimalnog kapaciteta	15 % - 45 % maksimalnog kapaciteta	0
	Nisko	< 35 % maksimalnog kapaciteta	< 15 % maksimalnog kapaciteta	-1
Sastav prometa	Miješan s visokim postotkom nemotoriziranih			2
	Miješan			1
	Isključivo motoriziran			0
Razdvajanje kolnika	Ne			1
	Da			0
Učestalost raskrižja		Raskrižje/km	Udaljenost između mostova , km	
	Visoka	>3	<3	1
	Srednja	$\leq 3$	$\geq 3$	0
Parkirana vozila	Prisutna			1
	Nisu prisutna			0
Osvjetljenje okoline	Jako	Prozori trgovina , reklamna mjesta , sportski tereni , područja prometnih stanica , skladišni prostori		1
	Srednje	Normalna situacija		0
	Slabo			-1
Težina navigacije	Vrlo teško			2
	Teško			1
	Lagano			0
<sup>a</sup> Vrijednost navedena u koloni je primjer . Bilo kakva prilagodba metode ili više prikladna težinska vrijednost može se koristiti umjesto njih na nacionalnoj razini.				



Kada izgled ceste ne dopušta procjenu luminacije površine ceste, slijedeći konvencionalna pravila opisana u normi 13201-2, potrebno je koristiti klasu C. Za motoriziran promet pri malim brzinama i na parkiralištima treba se koristiti P klasa [9].

Klasa rasvjete za konfliktna područja (C) :

Klasa osvjjetljenja C namijenjena je korištenju u konfliktnim područjima na prometnim rutama gdje je kompozicija prometa pretežno motorizirana. Konfliktna područja pojavljuju se tamo gdje se ceste presijecaju ili u područjima gdje se često nailazi na pješake, bicikliste i ostale korisnike ceste. Područja koja pokazuju promjene u geometriji ceste kao na primjer smanjenje broja prometnih traka ili promjene u širini također se smatraju kao konfliktna područja. Njihovo postojanje rezultira povećanjem potencijalnog sudara između dva ili više vozila, vozila i pješaka ili biciklista te ostalih sudionika u prometu te između vozila i fiksnog objekta. Za konfliktna područja luminacija je preporučeni kriterij za dizajn, ali ipak tamo gdje nas slaba preglednost i ostali faktori sprječavaju u korištenju luminacije možemo koristiti iluminaciju. Podudarnost između luminacije i prosječne horizontalne iluminacije ovisi o svjetlini površine ceste što je prikazano vrijednošću  $Q_0$  površine. Tablica 3.2. prikazuje usporedbu klase M i C s obzirom na  $Q_0$  [9].

Tablica 3.2. Usporedba rasvjete klase M i C za različite vrijednosti  $Q_0$  za površinu ceste [9]

Klasa osvjjetljenja M			M1	M2	M3	M4	M5	M6
Klasa osvjjetljenja C ako je $Q_0 \leq 0,05 \text{ cd} * \text{m}^{-2} * \text{lx}^{-1}$			C0	C1	C2	C3	C4	C5
Klasa osvjjetljenja C ako je $0,05 \text{ cd} * \text{m}^{-2} * \text{lx}^{-1} < Q_0 \leq 0,08 \text{ cd} * \text{m}^{-2} * \text{lx}^{-1}$		C0	C1	C2	C3	C4	C5	C5
Klasa osvjjetljenja C ako je $Q_0 > 0,09 \text{ cd} * \text{m}^{-2} * \text{lx}^{-1}$	C0	C1	C2	C3	C4	C5	C5	C5

Budući da je klasa C namijenjena istim korisnicima kao i klasa M, minimalna klasa ne smije biti manja od najmanje klase spojne ceste, iako je praksi preporučeno koristiti jednu razinu više (npr. ako smo imali M3 tada ćemo koristiti parametre za M2).

Tablica 3.3. koristi se za određivanje klase C za zadano konfliktno područje sa pripadajućim težinskim vrijednostima (VW). Te težinske vrijednosti zbrajamo kako bi dobili zbroj (VWS) pomoću kojeg možemo odrediti klasu.

Klasu računamo po principu :

$$C = 6 - VWS,$$

te dobivamo broj između 1 i 5 koji predstavlja klasu. Ako je zbroj (VWS)  $\leq 0$  tada trebamo primijeniti vrijednost 1. Ako je konačan rezultat  $C < 0$  tada treba primijeniti klasu C0.

Klasa C ovisi o geometriji prostora (npr. kružni tok). Daljnje smjernice definiraju se po potrebi na nacionalnoj razini svake države [9].

Tablica 3.3. Parametri za odabir rasvjete klase C [9]

Parametar	Mogućnosti	Opis <sup>a</sup>	Težinska vrijednost $VW^a$
Dizajnirana brzina ili ograničenja brzine	Vrlo brzo	$v \geq 100$ km/h	3
	Brzo	$70 < v < 100$ km/h	2
	Srednje	$40 < v \leq 70$ km/h	0
	Sporo	$v \leq 40$ km/h	-1
Prometno opterećenje	Visoko		1
	Srednje		0
	Nisko		-1
Sastav prometa	Miješan s visokim postotkom nemotoriziranih		2
	Miješan		1
	Isključivo motoriziran		0
Razdvajanje kolnika	Ne		1
	Da		0
Parkirana vozila	Prisutna		1
	Nisu prisutna		0
Osvjetljenje okoline	Visoko	Prozori trgovina, reklamna mjesta, sportski tereni, područja prometnih stanica, skladišni prostori	1
	Srednje	Normalna situacija	0
	Nisko		-1
	Vrlo teško		2

Težina navigacije	Teško		1
	Lagano		0
<sup>a</sup> Vrijednost navedena u koloni je primjer . Bilo kakva prilagodba metode ili više prikladna težinska vrijednost može se koristit umjesto njih na nacionalnoj razini.			

Klasa rasvjete za pješake i spora područja P:

Klasa rasvjete P namijenjena je za pješake i bicikliste te prometnice sa smirenim prometom i parkirališta. Za određivanje klase P koja se primjenjuje u zadanoj situaciji sa specifičnom kompozicijom prometa treba odabrati težinske vrijednosti (VW), te ih zbrojiti kako bi smo dobili vrijednost VWS.

Tada se klasa P računa kao:

$$P = 6 - VWS$$

Dobivena vrijednost predstavlja klasu te ima iznos između 1 i 6. Ako je zbroj težinskih vrijednosti (VWS) manji od 0, tada se vrijednost 0 treba primijeniti . Ako je rezultat  $P = 0$  tada koristimo P1 klasu [9].

Tablica 3.4. Parametri za odabir rasvjete klase P [9]

Parametar	Mogućnosti	Opis <sup>a</sup>	Težinska vrijednost $V_w^a$
Brzina kretanja	Sporo	$v \leq 40 \text{ km/h}$	1
	Vrlo sporo(brzina hodanja)	Vrlo sporo (brzina hodanja)	0
Intenzitet korištenja	Prometno		1
	Normalno		0
	Slabo prometno		-1
Sastav prometa	Pješaci , biciklisti i motorna vozila		2
	Pješaci i motorna vozila		1
	Pješaci i biciklisti		1
	Pješaci		0
	Biciklisti		0
Parkirana vozila	Prisutna		1
	Nisu prisutna		0
Osvjetljenje okoline	Visoko	Prozori trgovina , reklamna mjesta , sportski tereni , područja prometnih stanica , skladišni prostori	1

	Srednje	Normalna situacija	0
	Nisko		-1
Prepoznavanje lica	Nužno		<i>Dodatni zahtjevi<sup>b</sup></i>
	Nije nužno		Nema dodatnih zahtjeva
<p><sup>a</sup> Vrijednost navedena u koloni je primjer . Bilo kakva prilagodba metode ili više prikladna težinska vrijednost može se koristiti umjesto njih na nacionalnoj razini.</p> <p><sup>b</sup> Specifične smjernice za korištenje parametara za prepoznavanje lica su definirane na nacionalnoj razini za svaku zemlju.</p>			

### 3.5. Zahtjevi klasa rasvjete

Svaka klasa ima svoje zahtjeve i svoju namjenu. Zahtjevi klase M jedini se baziraju na luminaciji dok se klase C i P baziraju za iluminaciji. Iako su i klasa M i klasa C primarno namijenjene prometnicama koje pretežno koriste vozači motornih vozila razlika je u tome što u većini konfliktnih zona (koje predstavlja klasa C) nije moguće izračunati luminaciju budući da luminacija ovisi o promatraču koje se nalazi 60m ispred mjernog polja, a duljina polja zavisi o udaljenosti između dvije svjetiljke.

Klasa M namijenjena je za vozače motoriziranih vozila dopuštajući srednje do velike brzine vožnje.

Glavni kriterij ovih klasa je baziran na luminaciji površine ceste te sadrži prosječnu luminaciju, cjelokupnu jednolikost i longitudinalnu jednolikost za uvjete kada je površina ceste suha. Dodatni kriterij povezan je sa onesposobljavanjem odsjaja kvantificiran pragom porasta TI i osvjetljavanjem okoline kvantificiranim omjerom rubne iluminacije EIR. Dodatni kriterij korišten u nekim zemljama je ukupna jednolikost luminacije u vlažnim uvjetima.

C klasa također je namijenjena vozačima motornih vozila ali za korištenje u konfliktnim područjima kao što su trgovački centri, križanja cesta, kružni tokovi tamo gdje se ne primjenjuje izračun luminacije površine ceste ili nije praktičan za primjenu. Kriterij osvjetljenja bazirani se na prosjeku horizontalne iluminacije i ukupnoj jednolikosti. Ova klasa također može imati primjenu i za pješake i bicikliste.

HS predstavlja klasu koja se bazira na hemisfernoj iluminaciji. P klasa i HS klasa namijenjene su za pješake i bicikliste na pješačkim i biciklističkim stazama, pomoćnim linijama odvojenom ili uz glavne prometnice, parkiralištima, školskim dvorištima itd. Kriterij rasvjete P klase bazira se na horizontalnoj iluminaciji područja i definira se pomoću srednje i minimalne iluminacije [10].

Kriterij rasvjete HS klase bazira se na hemisferičnoj iluminaciji područja i definira se pomoću prosječne hemisferne iluminacije i ukupne jednolikosti te iluminacije.

Treba uzeti i u obzir to da je su izlazna svjetlost određenih rasvjetnih tijela ovisi i o temperaturi. Fotometrijski podatci obično se objavljuju uzimajući u obzir referentnu temperaturu od 25° tako da je potrebno razmotriti određene izmjene za takve izvore svjetlosti koji ovise o temperature ako je temperature okoline drugačija [10].

Aspekti okoliša cestovne rasvjete uzeti su u obzir u točki 7 (norme 13201-2) u obliku doba dana te emitiranja svjetla u određenim smjerovima te što nije potrebno ni poželjno.

Zahtjevi za motoriziran promet:

M klasa u tablici 3.5. namijenjena je vozačima motoriziranih vozila na prometnim rutama srednjih i velikih brzina.

Napomena 1 :Potrebno je izračunati prosječna luminaciju ( $\bar{L}$ ), ukupno jednolikost ( $U_0$ ), uzdužnu jednolikost ( $U_I$ ), dozvoljeno bliještanje ( $f_{TI}$ ) i osvjetljenje okoline ( $R_{EI}$ ) [10].

Tablica 3.5. M klasa osvjetljenja [10]

Klasa	Luminacija cestovne površine kolnika za suhe i vlažne uvjete na cesti				Bliještanje koje onesposobljava	Osvjetljenje okoline
	Suhi uvjeti			Vlažni uvjeti	Suhi uvjeti	Suhi uvjeti
	$\bar{L}$ (minimalno održavano) $cd/m^2$	$U_0$ (minimalno)	$U_I^a$ (minimalno)	$U_{ow}^a$ (minimalno)	$f_{TIC}$ (maksimalno) %	$R_{EI}^d$ (minimalno)
M1	2,00	0,40	0,70	0,15	10	0,35
M2	1,50	0,40	0,70	0,15	10	0,35
M3	1,00	0,40	0,60	0,15	15	0,30
M4	0,75	0,40	0,60	0,15	15	0,30
M5	0,50	0,35	0,40	0,15	15	0,30
M6	0,30	0,35	0,40	0,15	20	0,30

<sup>a</sup> Uzdužna jednolikost (UI) osigurava mjeru uočljivosti ponavljajućeg uzorka svijetlih i tamnih mrlja na površini ceste i kao takva je jedino bitna za vizualne uvjete na dugim neprekidnim dijelovima ceste i zbog toga se treba jedino primjenjivati u takvim okolnostima . Vrijednosti navedene u stupcu su minimalne preporučene za specifičnu klasu rasvjete ali ipak one mogu biti izmijenjene i nadopunjene gdje specifične okolnosti spadaju u raspored ceste ili je korištenje određeno analizom ili pak ukoliko se odnose na specifične zahtjeve na nacionalnoj razini.

<sup>b</sup> Ovo je jedini kriterij za vlažne uvjete na cesti. Može se primjenjivati kao dodatak kriterijima za suhe uvjete uz suglasnost sa specifičnim nacionalnim zahtjevima . Vrijednosti navedena u stupcu mogu biti izmijenjene i nadopunjene ukoliko se odnose na specifične zahtjeve na nacionalnoj razini.

<sup>c</sup> Vrijednosti navedene u stupcu  $f_{TI}$  su maksimalne preporučene za specifičnu klasu rasvjete ali ipak mogu biti izmijenjene i nadopunjene ukoliko se odnose na specifične zahtjeve na nacionalnoj razini.

<sup>d</sup> Ovaj kriterij treba se primjenjivati isključivo tamo gdje nema prometnih površina s vlastitim zahtjevom za rasvjetom u blizini susjednog kolnika . Prikazane vrijednosti su privremene i mogu se izmijeniti i nadopuniti gdje su navedeni specifični nacionalni ili individualni shematski zahtjevi .

Napomena 2: Luminacija površine ceste rezultat je iluminacije površine ceste, refleksijskih svojstava površine ceste i geometrijskih uvjeta promatranja (vidljivost 60-160m).

Napomena 3: Kada koristimo slabu rasvjetu za osvijetljavanje ceste, poboljšavamo performanse s luminacijom u smislu povećanja osjetljivosti kontrasta, povećavamo oštrinu vida i ublažavamo bliještanje.

Napomena 4: Ukupna jednolikost ( $U_0$ ) ukazuje na to koliko dobro površina prometnice služi kao podloga za označavanje.

Napomena 5: Longitudinalna jednolikost ( $U_l$ ) pruža mjeru uočljivosti ponavljanih uzoraka svijetlih i tamnih mrlja na prometnici. Odnosi se na vizualne uvjete dugog neprekidnog djela ceste.

Napomena 6: Prag porasta ( $f_{TI}$ ) ukazuje da iako cestovna rasvjeta poboljšava vizualne uvjete ona također uzrokuje bliještanje do određenog stupnja u zavisnosti o rasvjetnom tijelu i geometrijskoj situaciji. Izračunat  $f_{TI}$  predstavlja mladog vozača. Temeljni uzrok bliještanja je raspršenje svjetlosti u ljudskom oku koje se obično povećava kako čovjek stari. Povećanje je individualno i kod nekih je minimalno, a kod nekih izraženo posebice ako boluju od katarakta i ne liječe ga (siva mrena).

Napomena 7: U nekim je zemljama površina prometnice mokra ili vlažna značajan dio vremena. Za odabrane vlažne uvjete dodatni zahtjevi ukupne jednolikosti ( $U_0$ ) mogu biti izrađeni kako bi se izbjeglo ozbiljno snižavanje performansi za vlažna razdoblja [10].

Zahtjevi za konfliktna područja :

Klasa C u tablici 3.6. namijenjena je vozačima motoriziranih vozila i ostalim korisnicima ceste na konfliktnim područjima kao što su ulice sa trgovinama, križanja ulica, kružni tokovi itd.

Napomena 1: Klasa C također se može primijeniti na područja koja koriste pješaci i biciklisti te podvožnjake.

Treba biti izračunata prosječna iluminacija ( $\bar{E}$ ) te ukupna jednolikost iluminacije ( $U_0$ ).

Područja prometnice za koje se primjenjuju zahtjevi iz tablice 3.6 mogu se odnositi samo na cestu kada se primjenjuju zasebni zahtjevi za adekvatno osvjetljenje ostalih dijelova za pješake i bicikliste ili druge ceste.

Napomena 2: Bliještanje se može ograničiti ili maksimalnim vrijednostima  $f_{TI}$  ili odabirom rasvjetnih tijela po klasama G\*1, G\*2, G\*3, G\*4, G\*5, G\*6 (tablica 3.9.) [10].

Tablica 3.6. C klasa osvjetljenja bazirana na osvjetljenju površine ceste [10]

Klasa	Horizontalno osvjetljenje	
	$\bar{E}$ (minimalno održavano) lx	$U_0$ (minimalno)
C0	50	0,40
C1	30	0,40
C2	20,0	0,40
C3	15,0	0,40
C4	10,0	0,40
C5	7,50	0,40

Napomena 3: Klasa C uglavnom je namijenjena za korištenje tamo gdje se luminacija površine ceste ne može izračunati ili nije praktična. To se može desiti kada imamo vidljivost manju od 60m i kada imamo nekoliko promatračkih pozicija koje su bitne. C klasa je istovremeno i ostalim korisnicima na tom području. C klasa ima daljnju primjenu za pješake i bicikliste u slučajevima kada P i HS klase nisu adekvatne za upotrebu.

#### Zahtjevi za pješake i bicikliste

P klasa u tablici 3.7. i HS klasa u tablici 3.8. namijenjene su pješacima i biciklistima na pješačkim stazama, biciklističkim stazama, pomoćnim linijama te ostalim područjima ceste koja se uz cestu ili odvojena od ceste, ceste u stambenim četvrtima, ulicama za isključivo pješake, parkirališta, školska dvorišta itd.

Napomena 1: Za zadovoljavanje norme potrebno je izračunati prosječnu iluminaciju ( $\bar{E}$ ), minimalnu iluminaciju ( $E_{min}$ ), prosječnu hemisfernu iluminaciju ( $\bar{E}_{hs}$ ) te ukupnu jednolikost hemisferne iluminacije ( $U_0$ ).

Napomena 2: Bliještanje se može ograničiti ili maksimalnim vrijednostima  $f_{TI}$  ili odabirom rasvjetnih tijela po klasama G\*1, G\*2, G\*3, G\*4, G\*5, G\*6 (tablica 3.9.) [10].

Napomena 3: Ograničenje bliještanja koje uzrokuje nelagodu može se postići odabirom rasvjetnih tijela prema klasama D1, D2, D3, D4, D5, D6 (tablica 3.10.). Za HS klasu samo su D5 i D6 bitni.

Tablica 3.7. P klasa osvjetljenja [10]

Klasa	Horizontalno osvjetljenje		Dodatni zahtjevi ako je potrebno prepoznavanje lica	
	$\bar{E}^a$ (minimalno održavano) lx	$E_{min}$ (održavano) lx	$E_{v,min}$ (održavano) lx	$E_{sc,min}$ (održavano) lx
P1	15,0	3,00	5,0	5,0
P2	10,0	2,00	3,0	2,0
P3	7,50	1,50	2,5	1,5
P4	5,00	1,00	1,5	1,0
P5	3,00	0,60	1,0	0,6
P6	2,00	0,40	0,6	0,2
P7	Izvedba nije određena	Izvedba nije određena		

<sup>a</sup> Kako bi osigurali jednolikost, stvarna vrijednost održavanog prosjeka osvjetljenosti ne smije prijeći za više od 1,5 puta minimalnu vrijednost  $\bar{E}$  navedenu za klasu.

Tablica 3.8. HS klasa osvjetljenja [10]

Klasa	Hemisferično (polukružno) osvjetljenje	
	$\bar{E}_{hs}$ (minimalno održavano) lx	$U_0$ (minimalno)
HS1	5,00	0,15
HS2	2,50	0,15
HS3	1,00	0,15
HS4	Izvedba nije određena	Izvedba nije određena

Izgled i utjecaj na okoliša:

Dizajn i razmještaj cestovne rasvjete i opreme mogu napraviti veliku razliku na izgled ceste i okoline ceste i po noći i po danu. To se odnosi ne samo na korisnike ceste već i na one koji mogu vidjeti te instalacije s neke udaljenosti.

Treba usmjeriti pozornost na sljedeće stvari u vezi s :

Izgled za vrijeme dana:



- a) Izbor metode podupiranja, na primjer stupci sa ili bez košare , obješene na žici ili direktno ugrađena na neki objekt;
- b) Dizajn i boja rasvjetnih stupova;
- c) Visina rasvjetnih stupova ili drugih elemenata za podupiranje u odnosu na građevine u okolini, drveće i ostale istaknute objekte unutar vidnog polja;
- d) Dizajn, duljina i nagib košare na stupu;
- e) Nagib rasvjetnog tijela;
- f) Izbor rasvjetnog tijela.

Izgled za vrijeme noći i ugodnost:

- g) Izgled boje svjetla;
- h) Montažna visina rasvjetnog tijela;
- i) Izgled svjetiljke koja svijetli;
- j) Izgled kompletne instalacije kada tijelo svijetli;
- k) Izgled urbanog okoliša kada tijelo svijetli;
- l) Optičko usmjeravanje izravnim svjetlom iz rasvjetnog tijela;
- m) Smanjenje razine svjetlosti u određenom vremenu:

Smanjenje emitiranja svjetla u smjerovima gdje nije nužno ni poželjno:

- n) U ruralnim i prigradskim uvjetima s udaljenosti možemo vidjeti nametljivo svjetlo instalacija cestovne rasvjete. Korištenje isključivo zaštićenog rasvjetnog tijela (eng. „full cut-off“) svjetlosnog intenziteta klase G\*4 , G\*5 i G\*6 pomaže smanjiti nametljivu svjetlost.
- o) Svjetlost iznad horizonta koja kad je raspršena u atmosferi zamagljuje prirodni pogled na zvijezde i narušava astronomska promatranja;
- p) Svjetlo može povećati razinu svjetline u prirodnim područjima te tako utjecati na ekološke funkcije

Postavljenje klase za ograničavanje bliještanja i kontrolu nametljivog svjetla

Klase za intenzitet svjetlosti:

U nekim situacijama može biti potrebno ograničiti bliještanje kod instalacija gdje prag porasta ( $f_{TI}$ ) ne može biti izračunat. Tablica 3.9. daje definirane klase za jakost svjetlosti G\*1 , G\*2, G\*3, G\*4, G\*5 i G\*6 od kojih možemo odabrati klasu kako bi ispunili određene zahtjeve za ograničavanje bliještanja i/ili kontrolu nametljivog svjetla. Zahtjevi za maksimalnim

intenzitetom svjetlosti u cd/klm (kandela po kilolumenu) kao što je predviđeno tablicom 3.9. trebaju biti provjereni za stvarni nagib rasvjetnog tijela koje se koristi. Zahtjevi u pogledu intenziteta svjetlosti moraju biti 0 iznad 95° za klase G\*4 i G\*5 i iznad 90° za klasu G\*6 kako je predviđeno u tablici 3.9. te treba biti provjeren stvarni nagib rasvjetnog tijela osim ako je evidentirano da to rasvjetno tijelo ne emitira svjetlost iznad relevantnog kuta [10].

Tablica 3.9. Klase intenziteta svjetlosti [10]

Klasa	Maksimalni intenzitet <sup>a</sup> svjetlosti u smjerovima ispod horizontalnog položaja u cd/klm izlaznog toka rasvjetnog tijela			Ostali zahtjevi
	pri 70° i iznad <sup>b</sup>	pri 80° i iznad <sup>b</sup>	pri 90° i iznad <sup>b</sup>	
G*1		200	50	nema
G*2		150	30	nema
G*3		100	20	nema
G*4	500	100	10	Intenzitet svjetlosti iznad 95° <sup>b</sup> treba biti 0 <sup>c</sup>
G*5	350	100	10	Intenzitet svjetlosti iznad 95° <sup>b</sup> treba biti 0 <sup>c</sup>
G*6	350	100	0 <sup>c</sup>	Intenzitet svjetlosti iznad 95° <sup>b</sup> treba biti 0 <sup>c</sup>

<sup>a</sup> Intenzitet svjetlosti dat za bilo koji smjer formira specifičan kut prema dolje zavisno o tipu rasvjetnog tijela  
<sup>b</sup> Bilo koji smjer formira specifični kut prema dolje zavisno o rasvjetnom tijelu koje se koristi  
<sup>c</sup> Intenzitet svjetlosti sve do 1 cd/klm može se smatrati kao 0

Napomena 1: Za rasvjetna tijela opremljena s lampama višeg svjetlosnog toka može biti potrebno ograničiti apsolutni svjetlosni intenzitet.

Klase bliještanja koje uzrokuje nelagodu:

Tablica 3.10. prikazuje klase bliještanja D0, D1, D2, D3, D4, D5 i D6 od kojih možemo odabrati klasu kako bi zadovoljili naše zahtjeve za ograničavanjem bliještanja koje uzrokuje nelagodu. Ove klase uglavnom su namijenjene za dijelove ceste koji su osvijetljeni te se njima koriste i pješaci i biciklisti. Korisna ograničenja za neugodno bliještanje pružaju se uglavnom klasama D4, D5 i D6 [10].

Indeks bliještanja je  $I \times A^{-0.5}$ , jedinica cd/m, gdje je:

I – maksimalna vrijednost jakosti svjetlosti (cd) u bilo kojem smjeru formira kut od 85° prema dolje.

A– vidljivo područje (m<sup>2</sup>) dijelova koje osvjetljava lampa na okomitoj ravnini u smjeru I. Ako su u smjeru I dijelovi izvora svjetlosti vidljivi bilo direktno ili kao odraz , područje A treba uključivati jedino te dijelove.

Napomena 1: Vidljivo područje A, kao što je određeno horizontalnim smjerom može biti dovoljno točno

Napomena 2: Kada je tablica raspodjele svjetla za rasvjetno tijelo koje se koristi dostupna, intenzitet (I) može biti izveden iz tablice

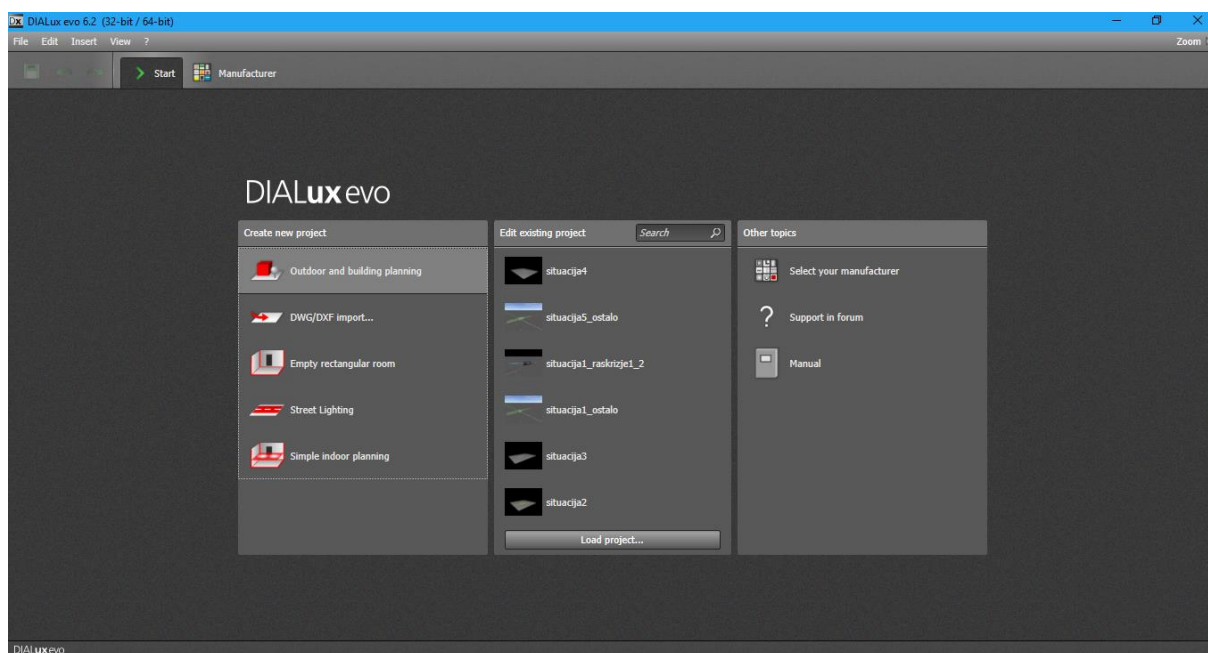
Tablica 3.10. Klase bliještanja[10]

Klasa	D0	D1	D2	D3	D4	D5	D6
Indeks bliještanja (maksimalan)	-	7000	5500	4000	2000	1000	500

## 4. PROJEKTIRANJE CESTOVNE RASVJETE POMOĆU CAM/CAD ALATA

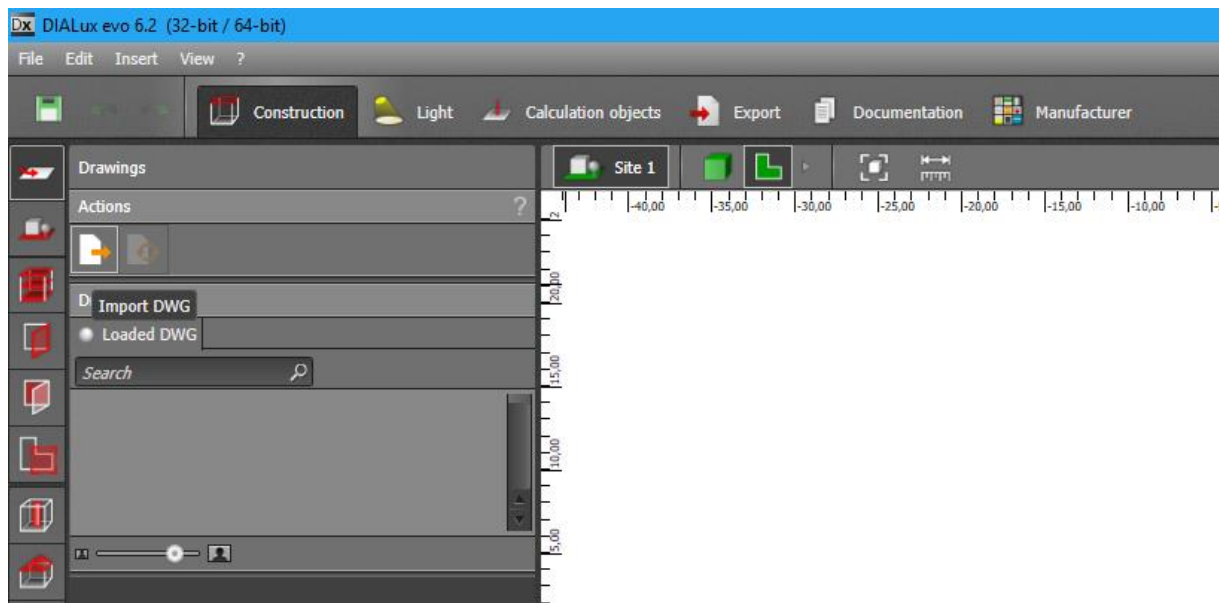
### 4.1. Projektiranje cestovne rasvjete direktno na podlogu

U ovom poglavlju biti će opisano kako projektirati rasvjetu direktno na podlogu u programu DIALux evo 6.2. Ovakav tip dizajniranja i modeliranja cestovne rasvjete nužan je u određenim situacijama kao što su kružni tokovi i raskrižja te podvožnjaci i tuneli.



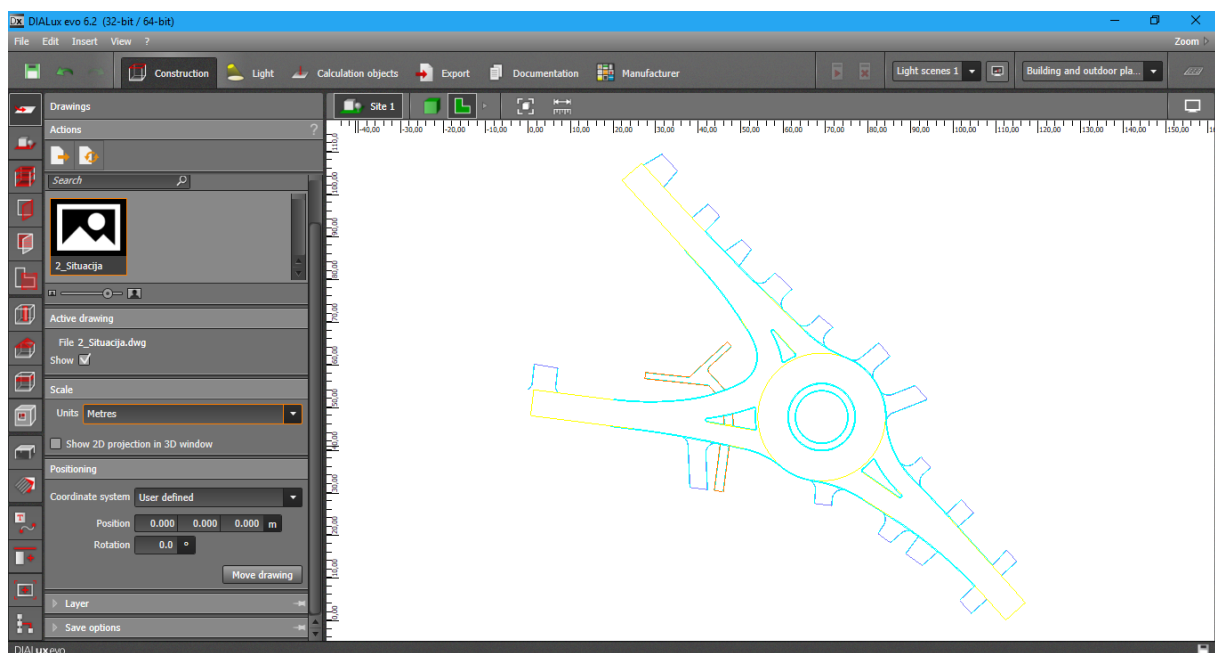
Slika 4.1.

U početnom izborniku DIALux evo programskog paketa potrebno je odabrati *eng.* „*Outdoor and building planning*“ (slika 4.1.).



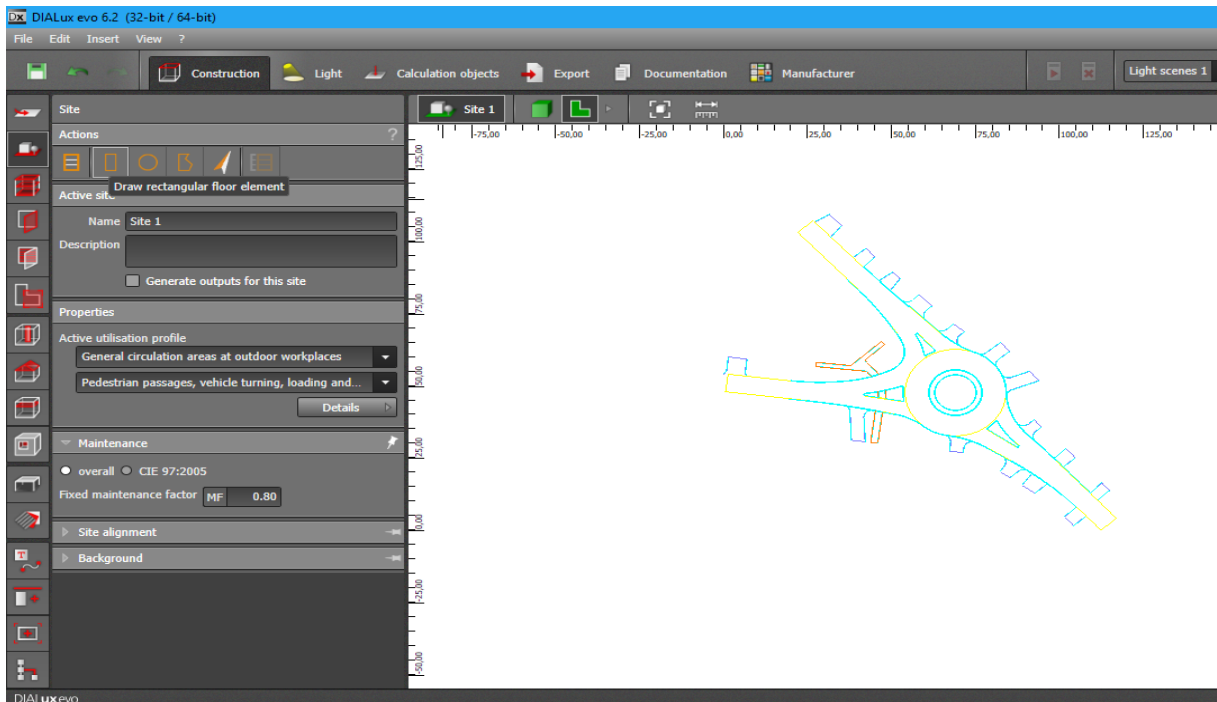
Slika 4.2.

Nakon toga u izborniku sa lijeve strane odabiremo prvu stavku iz stupca (eng. „Drawings“) te uvezemo podlogu u dwg formatu (eng. „Import DWG“) (Slika 4.2.).



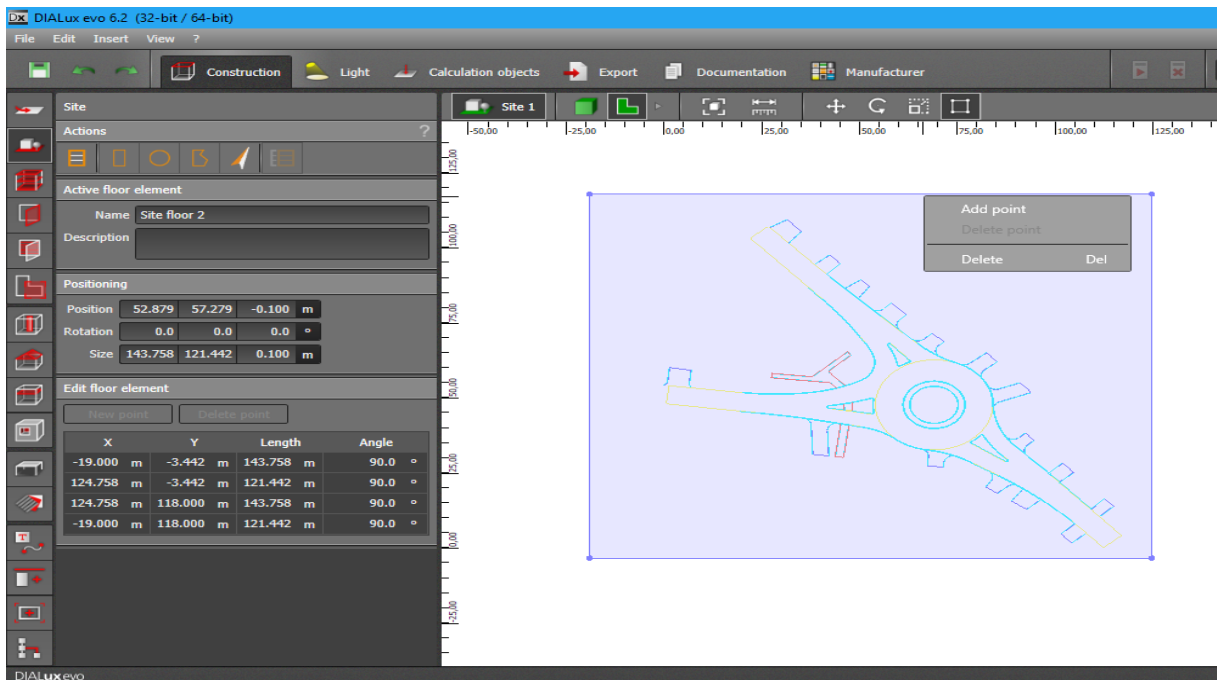
Slika 4.3.

Kada je podloga učitana pojavljuje se izbornik u kojem je potrebno odabrati mjernu jedinicu metar (ili neku drugu po želji) (Slika 4.3.). Ukoliko se to ne napravi odmah na početku rada kasnije može doći do problema zbog kojih će se cijeli projekt morati raditi od početka.



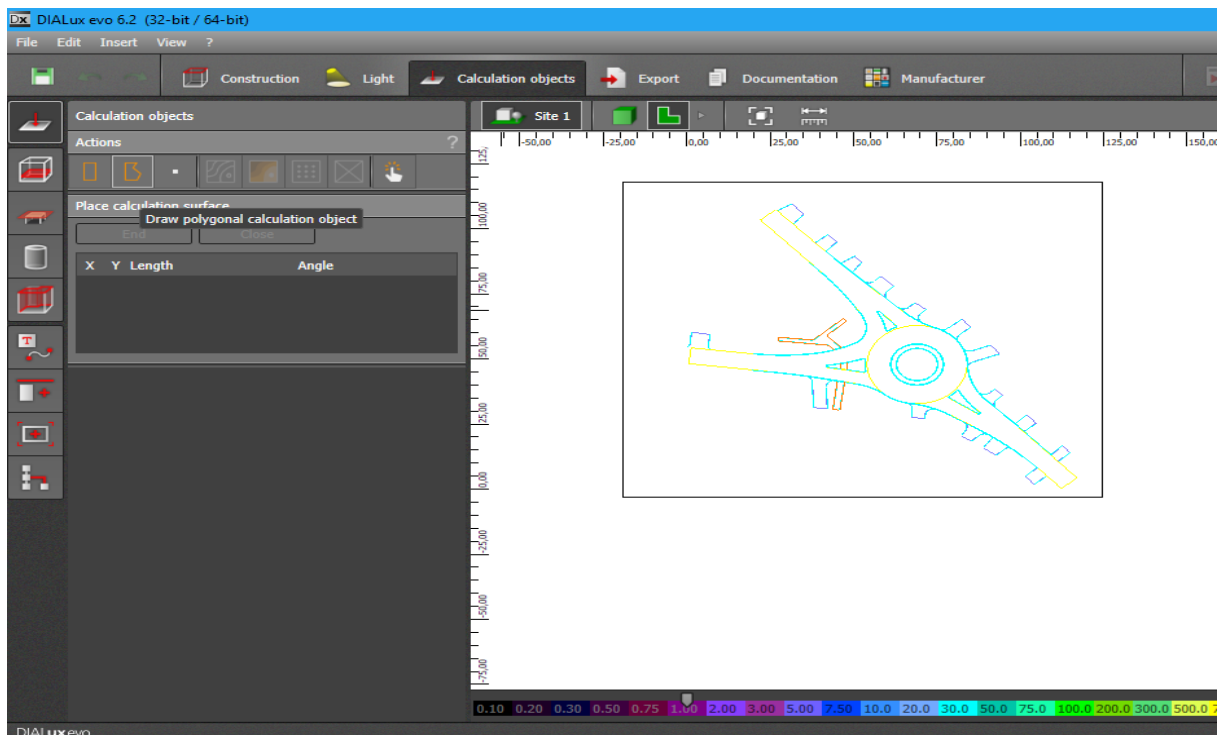
Slika 4.4.

Zatim je u izborniku sa lijeve strane potrebno odabrati drugu ikonu u stupcu (eng. „Site“) te željeni način označavanja radne površine pomoću točaka (Slika 4.4.).



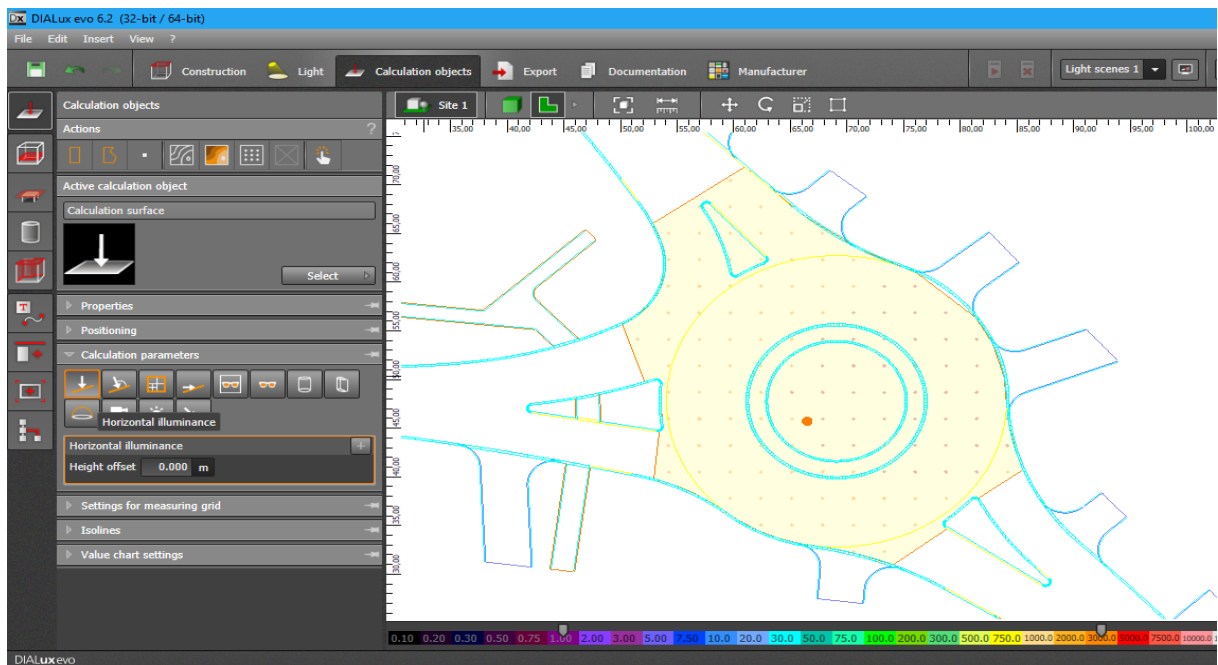
Slika 4.5.

Ukoliko je potrebno promijeniti dimenzije to se može napraviti desnim klikom miša na kreiranu površinu kako bi se dobila mogućnost pomicanja točaka (ili dodavanja ili brisanja) (Slika 4.5.).



Slika 4.6.

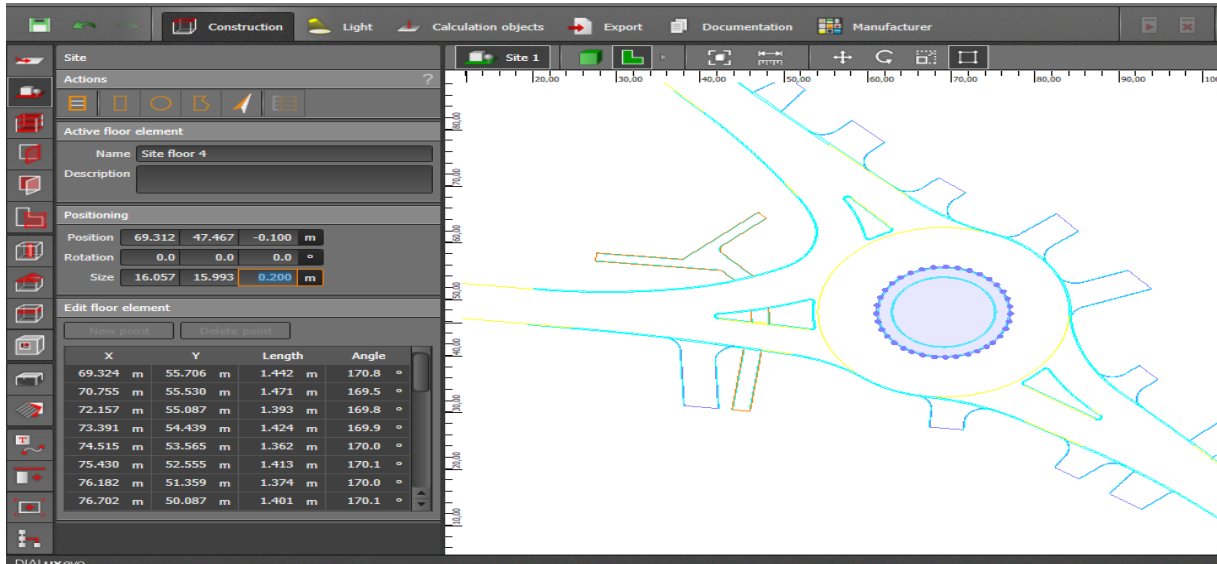
Kada je to napravljeno u gornjem izborniku potrebno je odabrati *eng. "Calculation object"* te označiti površinu za koju je potrebno napraviti izračun (Slika 4.6.).



Slika 4.7.

Kada je površina označena, sa lijeve strane pojavljuje se izbornik na kojem je potrebno odabrati koji parametri će se računati (za C klasu je potrebno odabrati horizontalnu iluminaciju

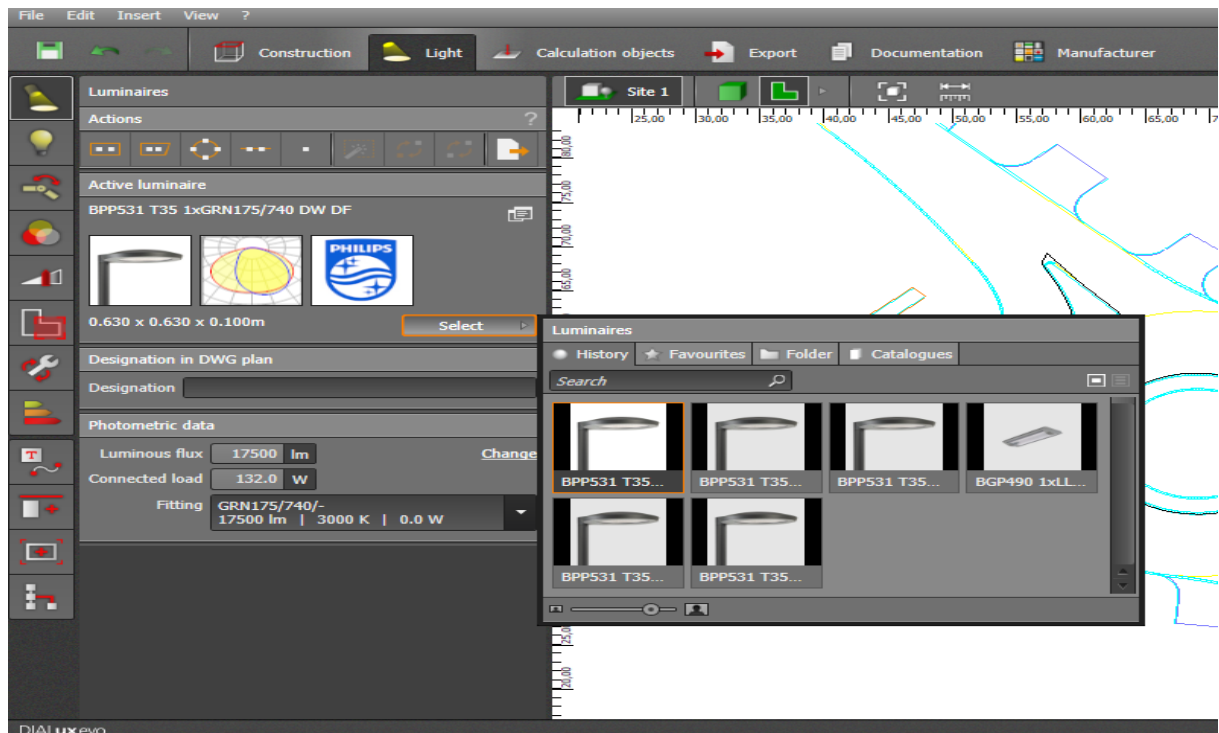
(rasvijetljenosti)), te se također mogu i isključiti izračuni koji nisu potrebni (preporučeno je odabrati samo one izračune koji su potrebni jer ako je projekt velik i ima puno objekata izračun modela trajat će osjetno duže) (Slika 4.7.).



Slika 4.8.

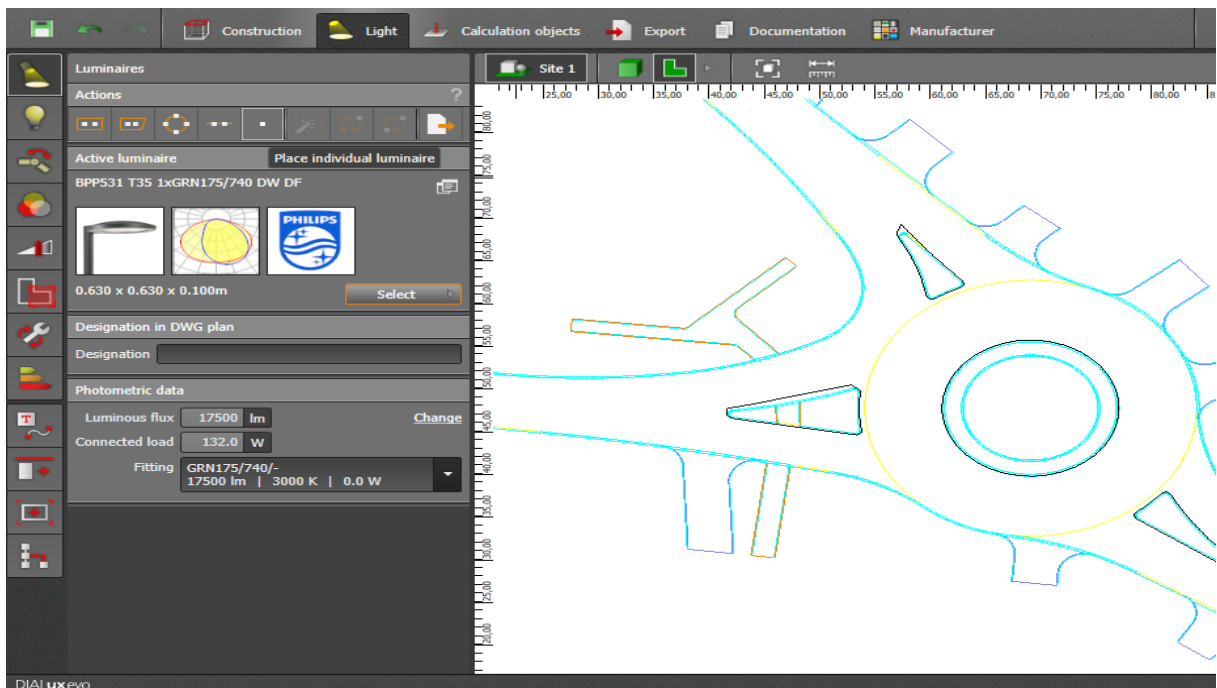
Zatim je potrebno u gornjem izborniku odabrati *eng. „Construction“* te u podizborniku sa lijeve strane odabrati *eng. „Site“* kako bi se ucrtalo sve što ne želimo u proračunu (npr. zelene površine, sredinu kružnog toka itd.) , te nakon toga visinu objekta postaviti na višu od trenutne (zadnji broj pod *eng. „size“*), ukoliko je nešto pogrešno napravljeno može se vratiti nazad pritiskom na *eng. „undo“* koji je drugi po redu u gornjem izborniku (Slika 4.8.). Nakon što se napravi ucrtavanje područja koja nisu poželjna u izračunu može se vratiti na prethodni korak i vidjeti da će mjerne točke (narančaste na mjernoj površini Slika 4.7. ) biti uklonjene te se ti dijelovi se neće koristiti u izračunu.





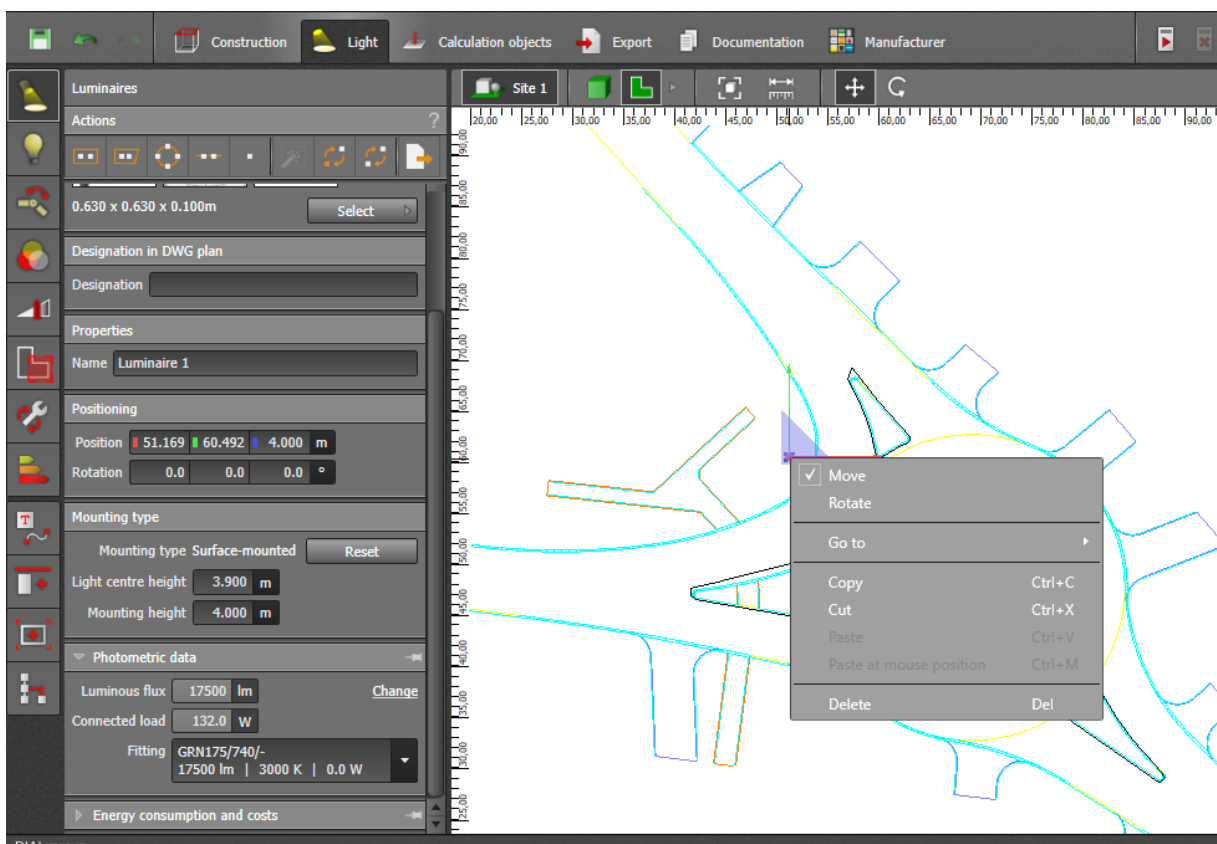
Slika 4.9.

Slijedeći korak je odabir svjetiljki. U gornjem izborniku potrebno je odabrati *eng. „Light“* te u lijevom *eng. „Luminaires“* kako bi odabrali koja svjetiljka će se koristiti (ukoliko nijedna svjetiljka nije ponuđena potrebno je dodati željenu svjetiljku iz kataloga proizvođača). U ovom dijelu treba paziti da svjetiljka bude željenog tipa postavljanja (npr. na vrh stupa ili ovješena o čelično uže iznad prometnice ... ) i da ima željenu namjenu (ako je vanjska rasvjeta može biti za cestu i urbana područja, tunele, spomenike itd.) (Slika 4.9.).



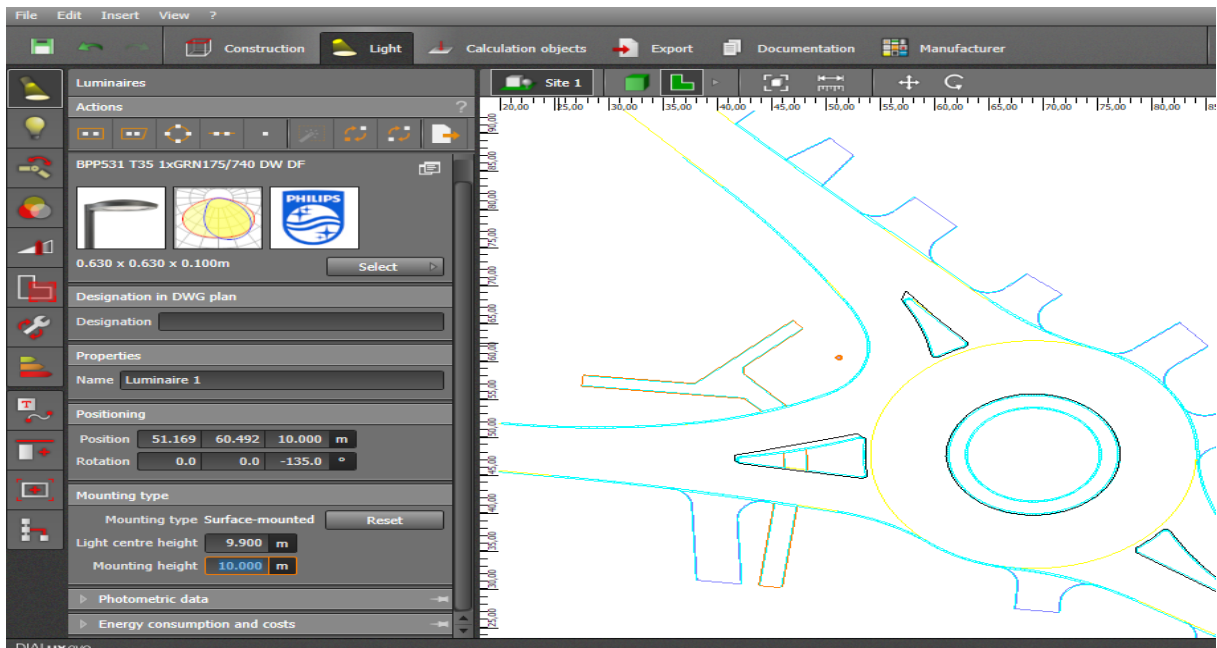
Slika 4.10.

Kada je odabran tip željene svjetiljke potrebno ih je razmjestiti na podlogu (individualno, linijski, kružno itd.) (Slika 4.10.).



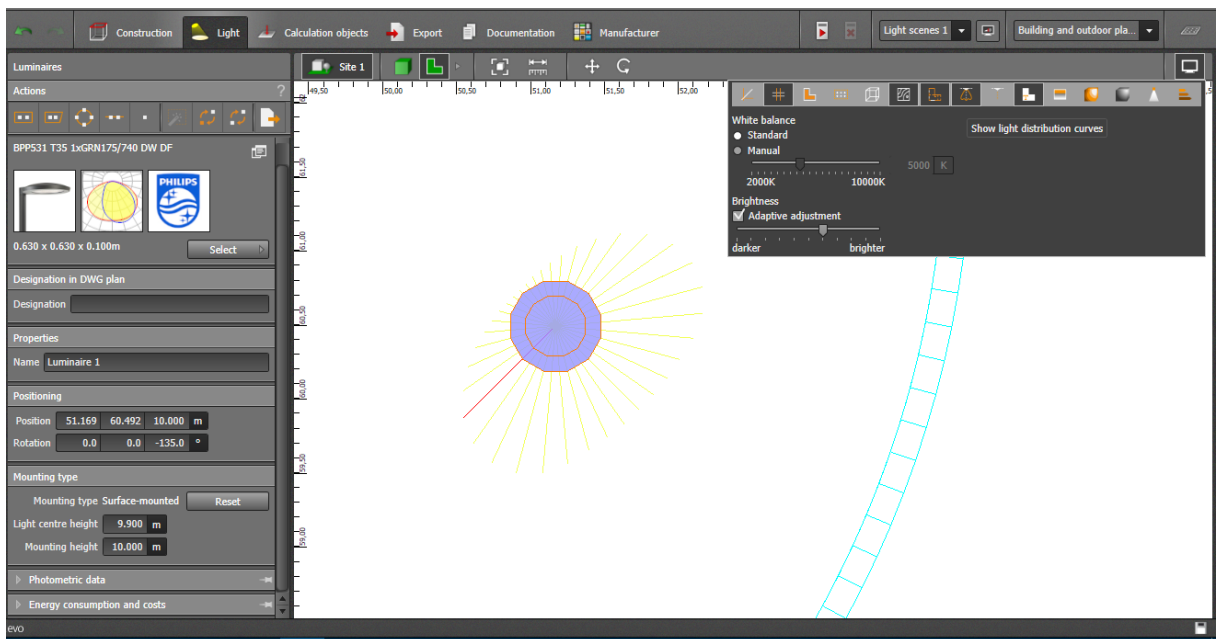
Slika 4.11.

Postavljenu svjetiljku možemo rotirati , pomicati , kopirati ili obrisati pritiskom desnog klika miša te odabirom željene opcije (Slika 4.11.).



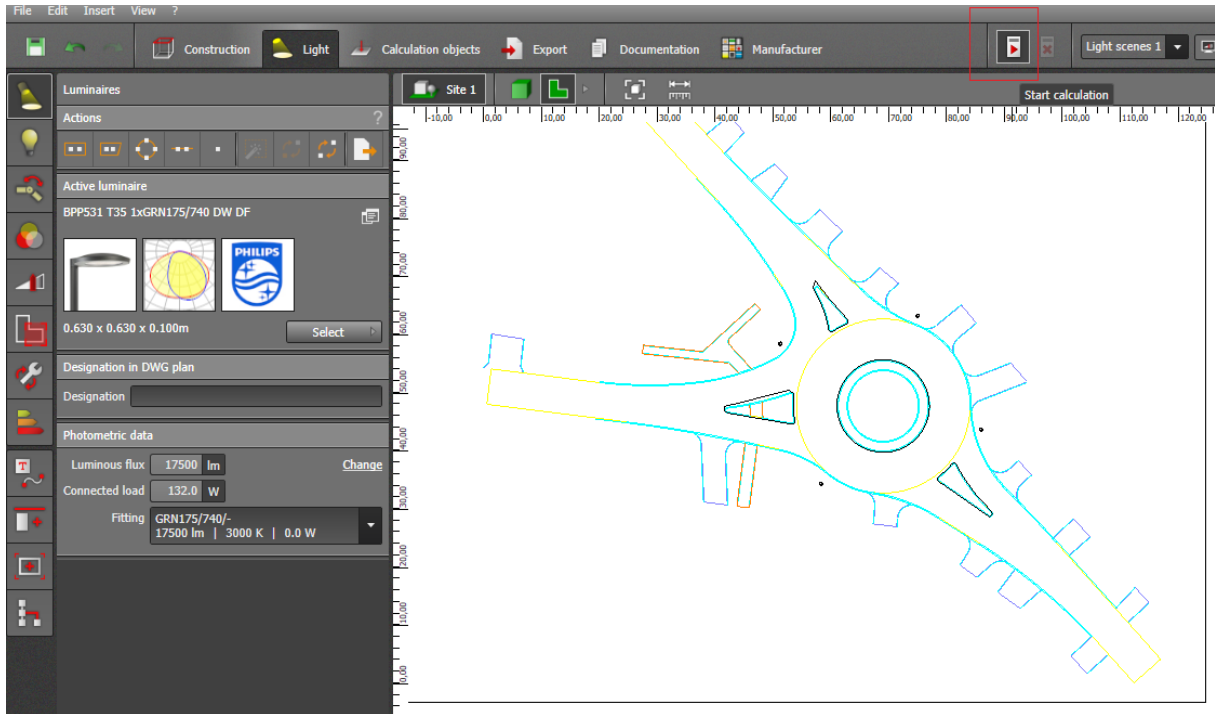
Slika 4.12.

Kada se na podlozi odabere svjetiljka, sa lijeve strane pojavljuje se izbornik u kojem se može pomicati, rotirati, imenovati, te podesiti visinu postavljanja (visina izvora svjetlosti se automatski prilagođava visini montaže za željeni tip svjetiljke u podizborniku eng. „*Mounting type*“), itd. (Slika 4.12.).



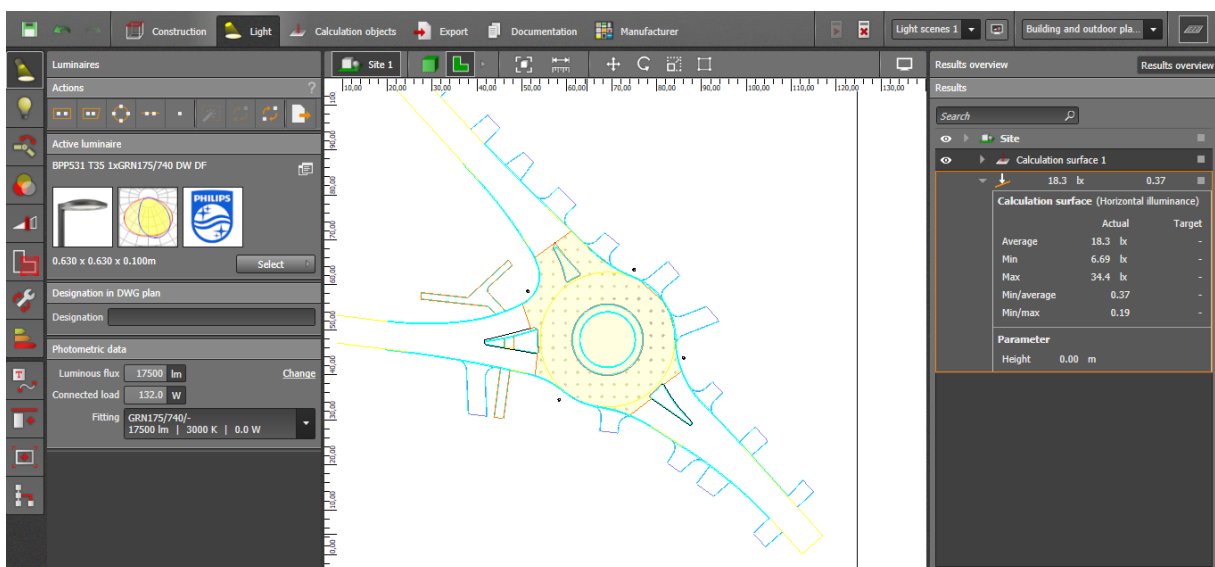
Slika 4.13.

Kako bi rad bio jednostavniji i pregledniji sa gornje desne strane pod opcijama za prikaz (eng. „*Display options*“) potrebno je uključiti opciju za prikaz krivulja koje predstavljaju smjer širenja svjetla (eng. „*Light distribution curves*“) (Slika 4.13.).



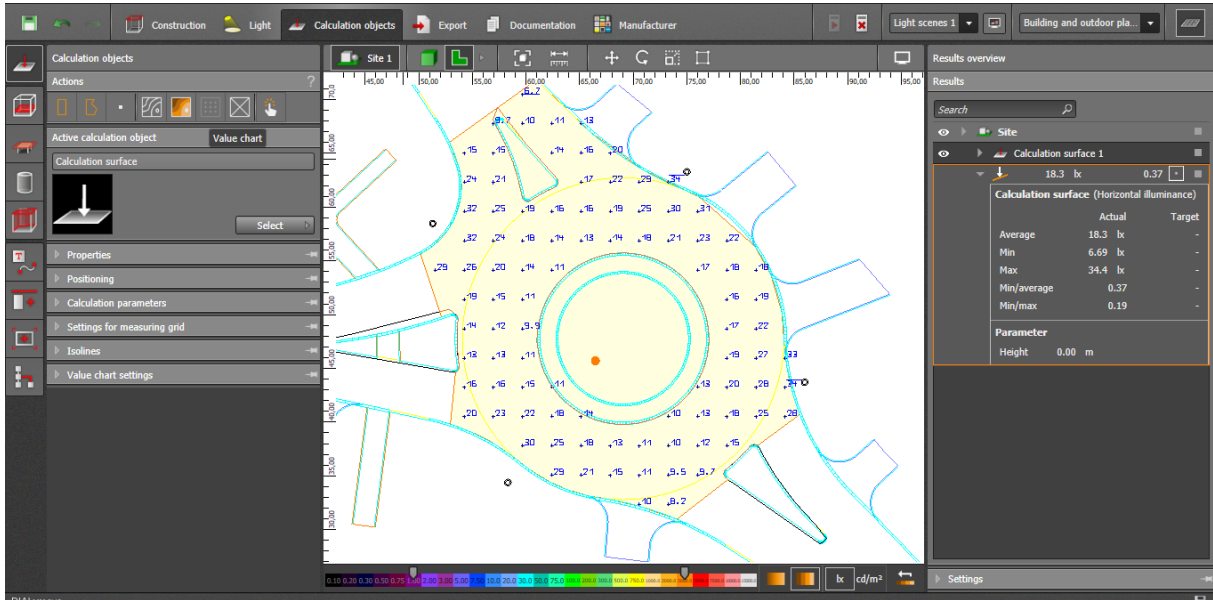
Slika 4.14.

Kada je postavljen željeni broj svjetiljki na željenim lokacijama potrebno je pokrenuti izračun u gornjem izborniku kako bi se dobili podatci o trenutnom stanju (slika 4.14.).



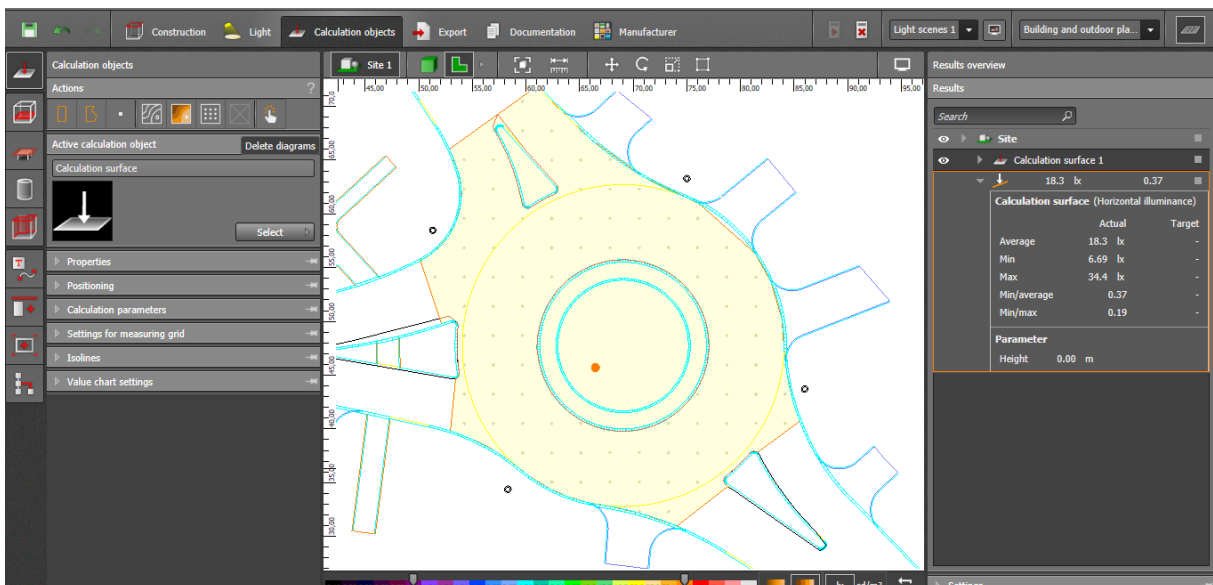
Slika 4.15.

Nakon završenog izračuna sa desne strane će biti prikazan rezultat (koji možemo sakriti ili prikazati u gornjem desnom kutu) (Slika 4.15.). Ukoliko projekt ima više mjernih površina tada će rezultat biti prikazan za svaku mjernu površinu zasebno.



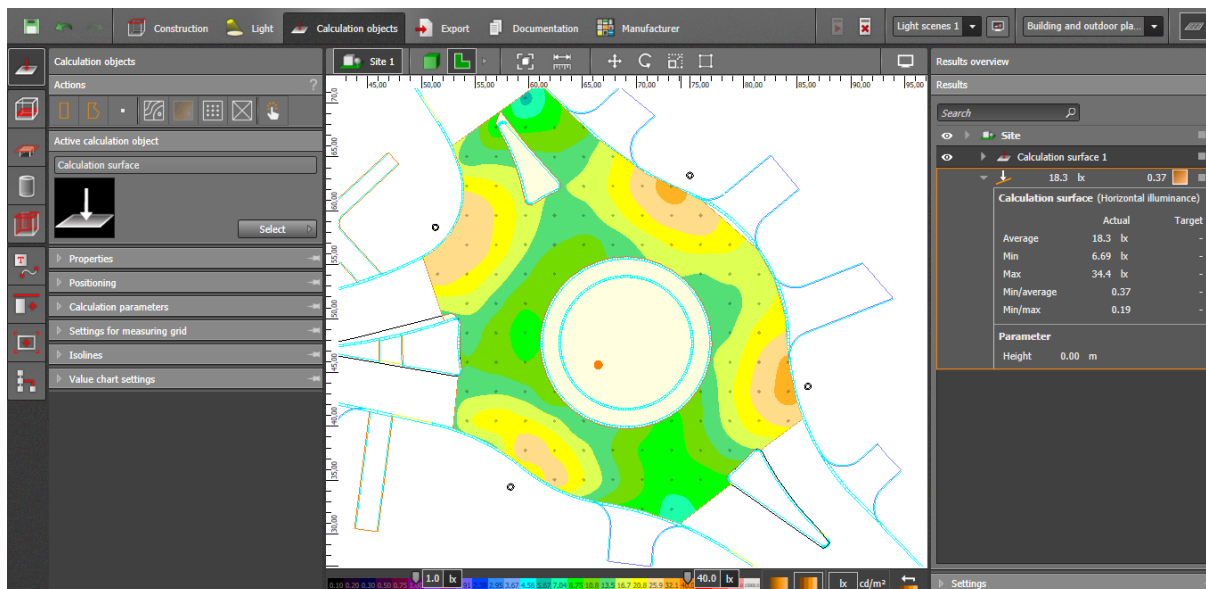
Slika 4.16.

Kako bi dobili više podataka koji nam govore o distribuciji svjetla na određenu površinu u gornjem izborniku odabiremo *eng. „Calculation object“* te za početak biramo grafikon sa vrijednostima (*eng. „Value chart“*) (Slika 4.16.).



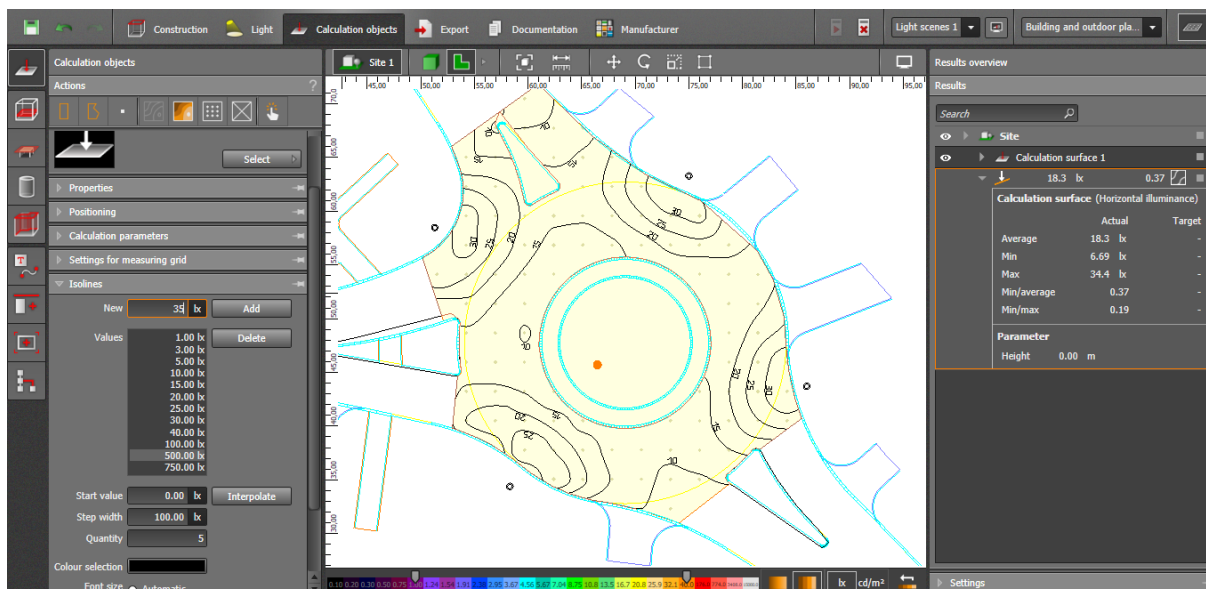
Slika 4.17.

Prikaze možemo ukloniti pritiskom na eng. „Delete diagrams“ (uklanja sve prikaze rezultata sa površine te se nakon toga mogu odabrati prikazi rezultata po želji) (Slika 4.17.).



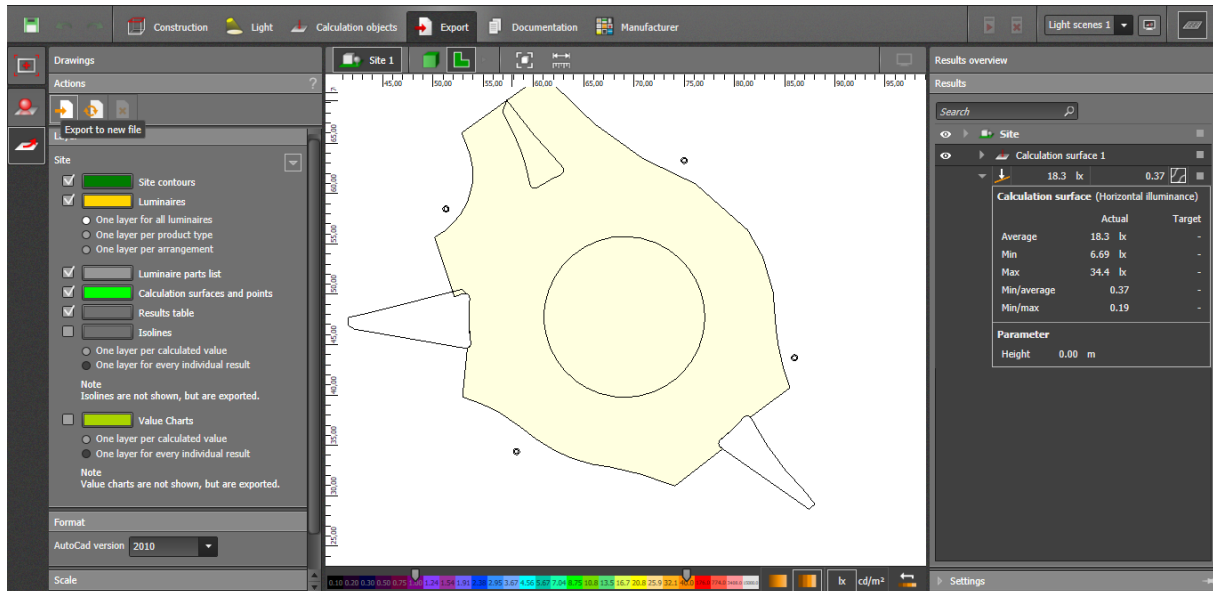
Slika 4.18.

Ukoliko se koristi eng. „False colours“ prikaz na donjoj traci sa bojom je potrebno odabrati maksimalnu i minimalnu vrijednost kako bi prikaz bio pregledniji ( vrijednosti se odabiru s obzirom na izračunate vrijednosti ) (Slika 4.18.).



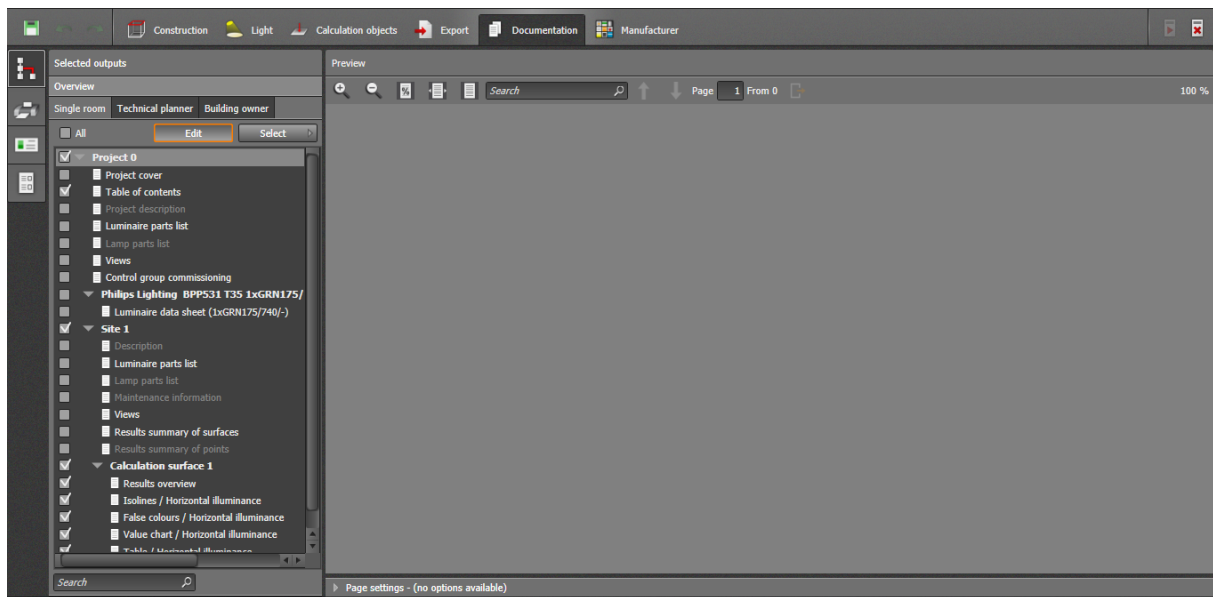
Slika 4.19.

Ako je potreban izolinijski prikaz, ukoliko ga uključimo vrlo vjerojatno neće prikazivat ništa jer su postavljene velike vrijednosti koje je potrebno obrisati i dodati željene (ili samo dodati željene) u izbornika sa lijeve strana (podizbornik eng. „Isolines“) (Slika 4.19.).



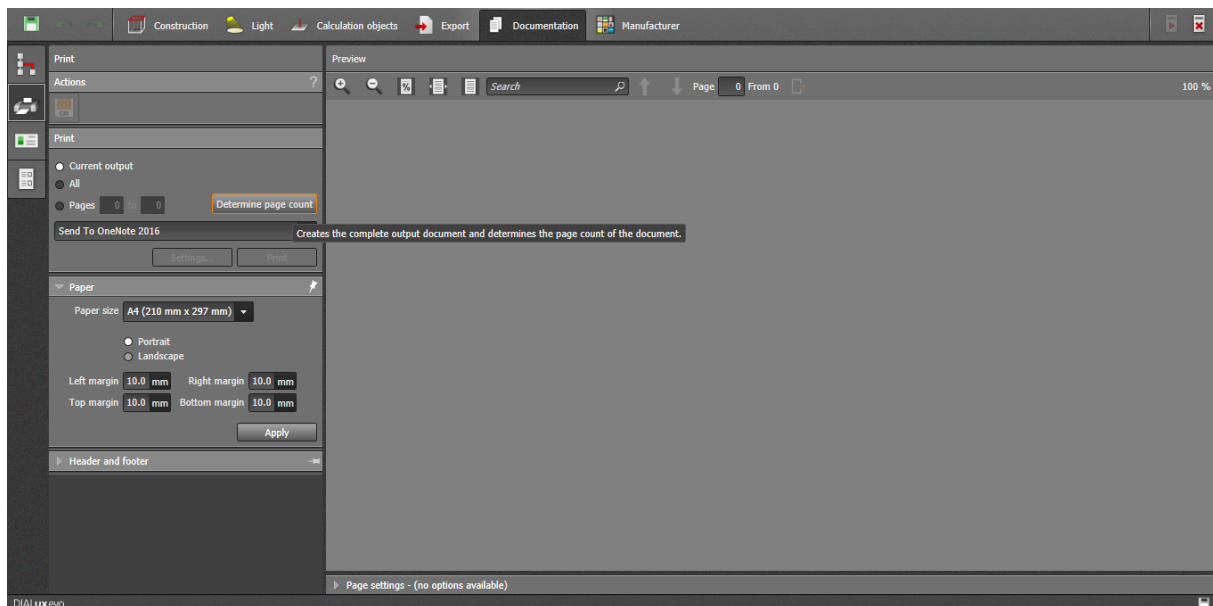
Slika 4.20.

Kada želimo izvesti (napraviti eng. „export“) položaje svjetiljki, u gornjem izborniku odabiremo eng. „Export“ te u izborniku koji se pojavi sa lijeve strane odabiremo eng. „Drawings“. Nakon toga biramo koji podatci će se izvesti (ukoliko je potreban grafikon sa vrijednostima ili neki drugi prikaz na podlozi, on mora biti uključen i u prethodnom koraku kod izračuna inače neće biti prikazan) te odabiremo dwg format i izvozimo ili u novu ili u postojeću datoteku (Slika 4.20.).



Slika 4.21.

Dokumentacija se generira i odabire klikom na eng. „Documentation“ u gornjem izborniku . Zatim u lijevom izborniku odabiremo eng. „Selected outputs“ te uređujemo klikom na eng. „Edit“ (za svaku mjernu površinu postoje zasebne opcije) (Slika 4.21.).



Slika 4.22.

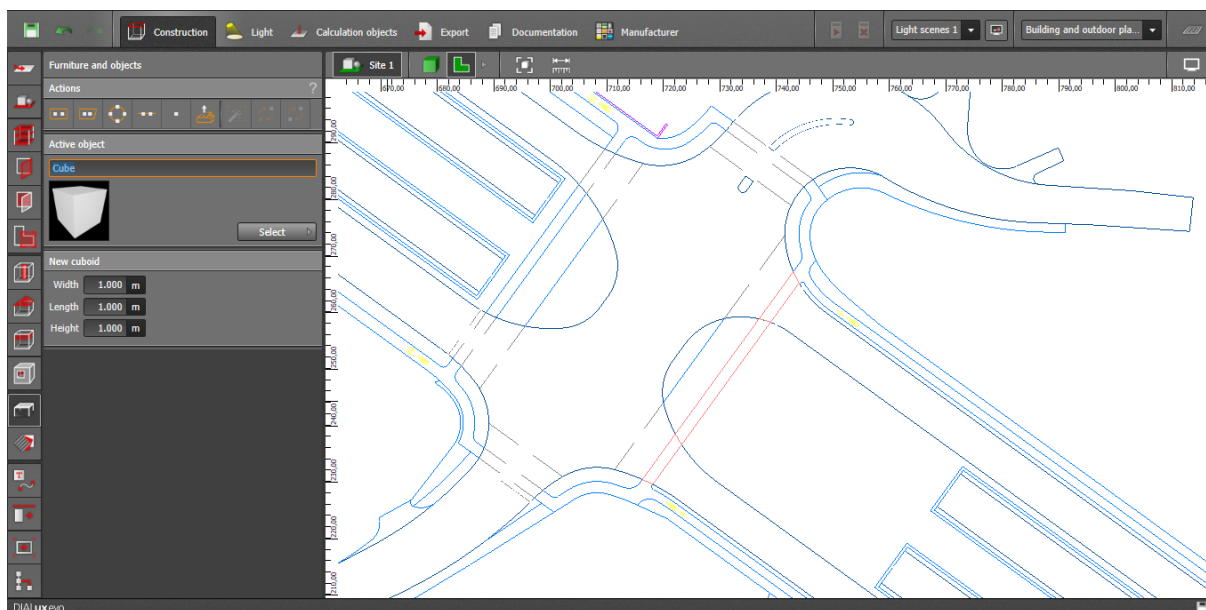
Zadnji korak je odabir "Print" opcije u izborniku sa lijeve strane te odabir opcije eng. „Determine page count“ koja će generirati dokumentaciju (također će generirati i stranicu za prikaz sadržaja). Poslije toga dokumentacija se može ili ispisati ili spremiti kao .pdf (Slika



4.22.). Ukoliko se ne napravi ovaj korak dokumentacija se može ispisati ili spremiti kao .pdf ali samo kao svaki tip rezultata za svaku površinu zasebno (što je vrlo sporo i nepregledno).

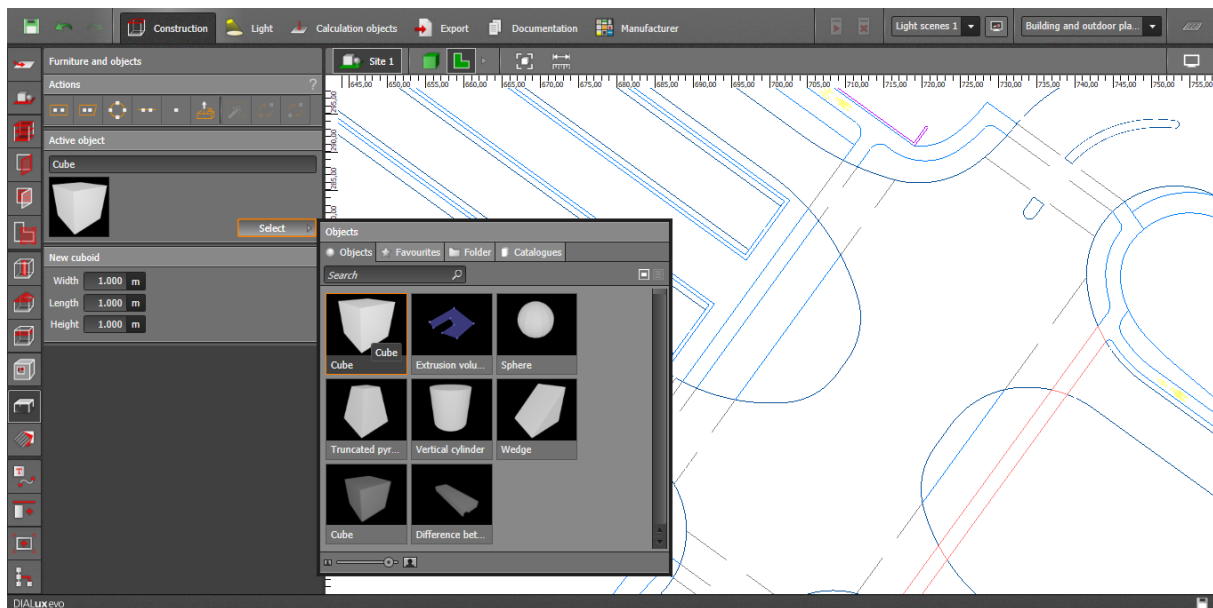
## 4.2. Projektiranje cestovne rasvjete podvožnjaka/tunela

Ovdje će biti opisano kako na najjednostavniji način simulirati uvjete podvožnjaka (tunela) kako bi se za njega mogla projektirati rasvjeta u skladu sa propisima.



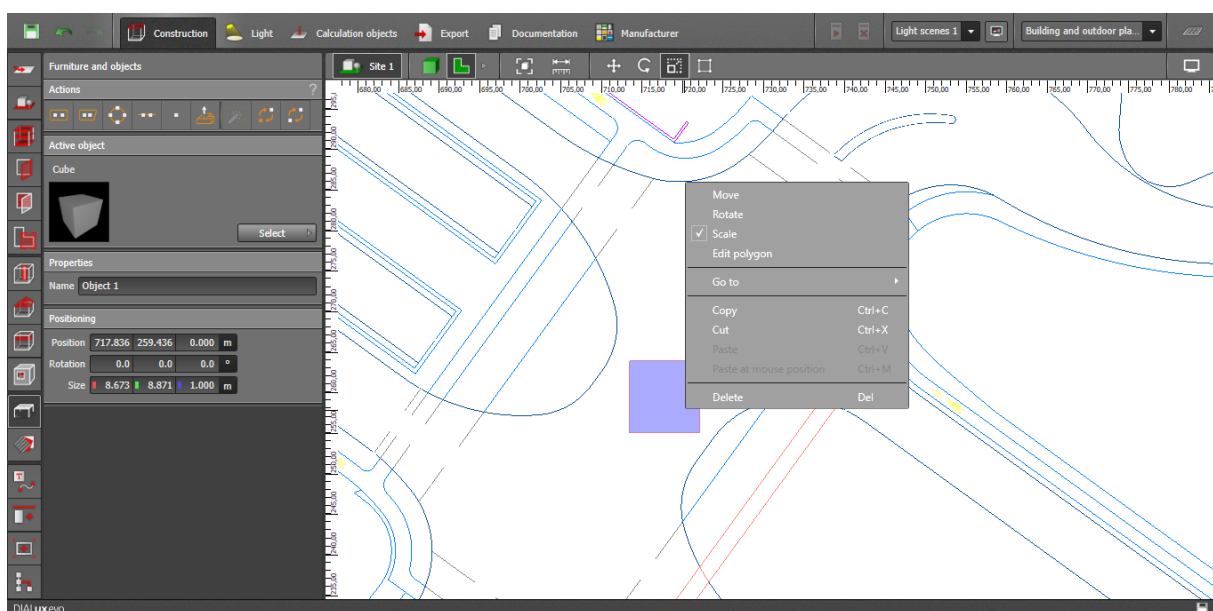
Slika 4.23.

Za početak u izborniku sa lijeve strane potrebno je odabrati eng. „*Furniture and object*“ (Slika 4.23.).



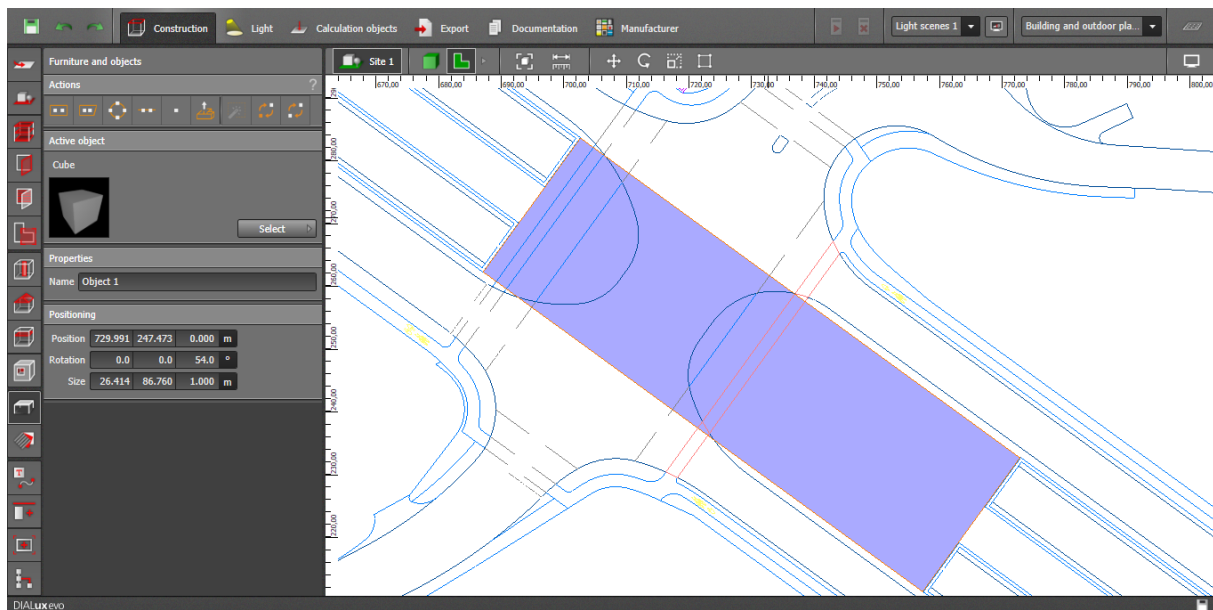
Slika 4.24.

U izborniku koji se pojavljuje potrebno je odabrati *eng. „Select“*, zatim kocku *eng. „Cube“* te ju povući na podlogu projekta (Slika 4.24.).



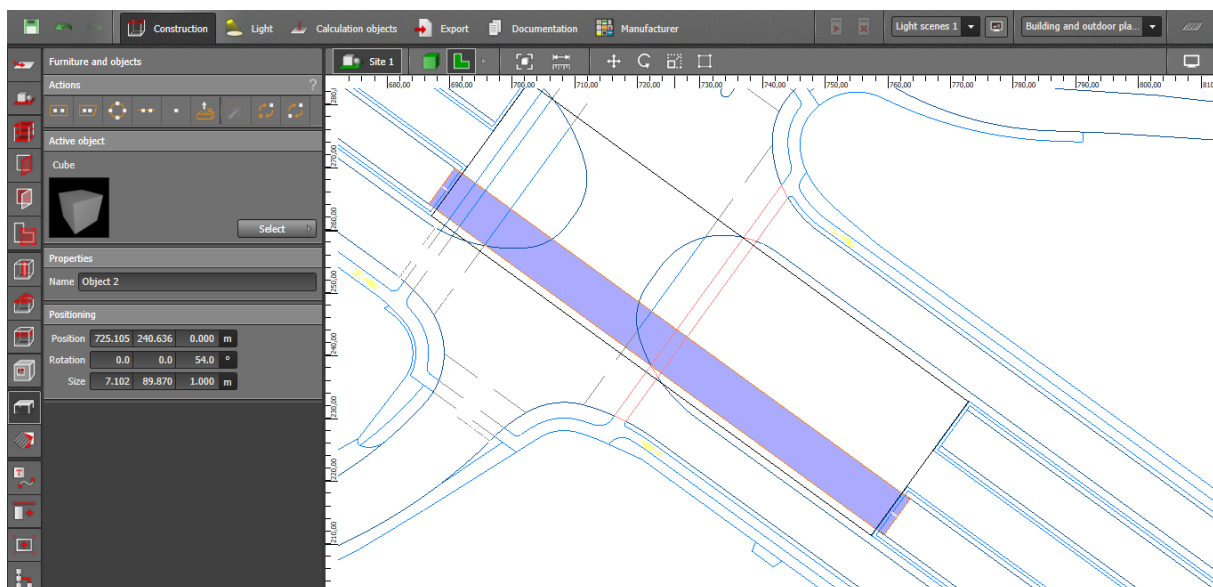
Slika 4.25.

Kada je ubačena na podlogu potrebno ju je urediti tako da pokriva cijelo područje tunela/podvožnjaka, a to radimo širenjem stranica (*eng. „scale“*), uređivanjem poligona (*eng. „edit polygon“*) te rotacijom (za precizniji rad može se koristiti i izbornik sa lijeve strane) (Slika 4.25.).



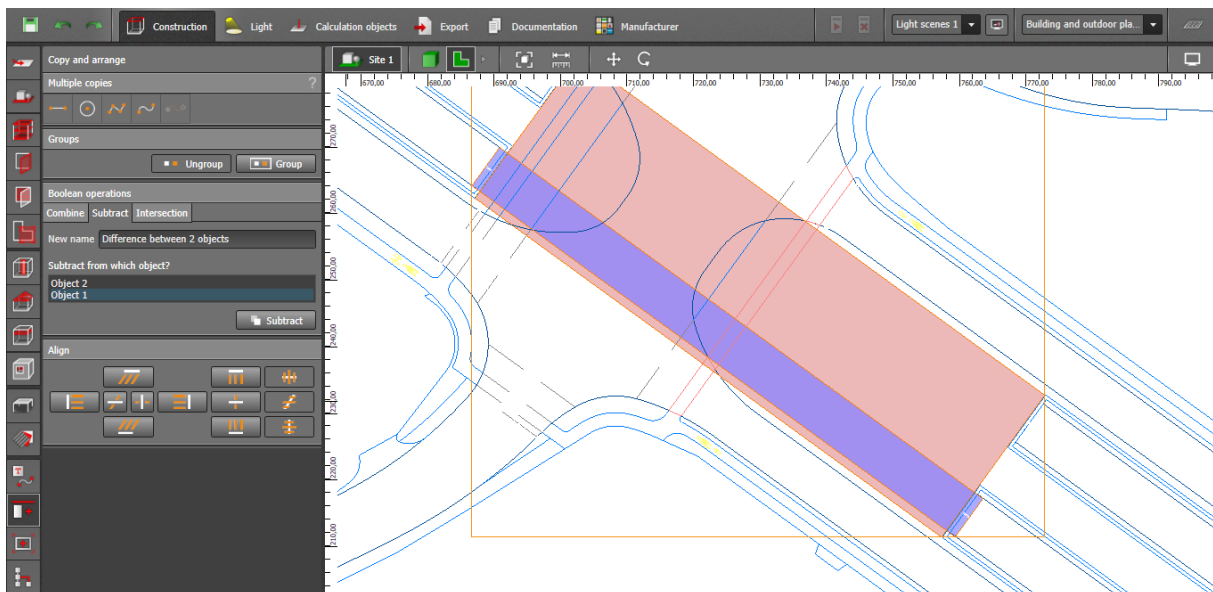
Slika 4.26.

Kada se dobije željeni oblik tada je potrebno odrediti visinu u izborniku za pozicioniranje (visina mora biti veća od visine podvožnjaka/tunela) (Slika 4.26.).



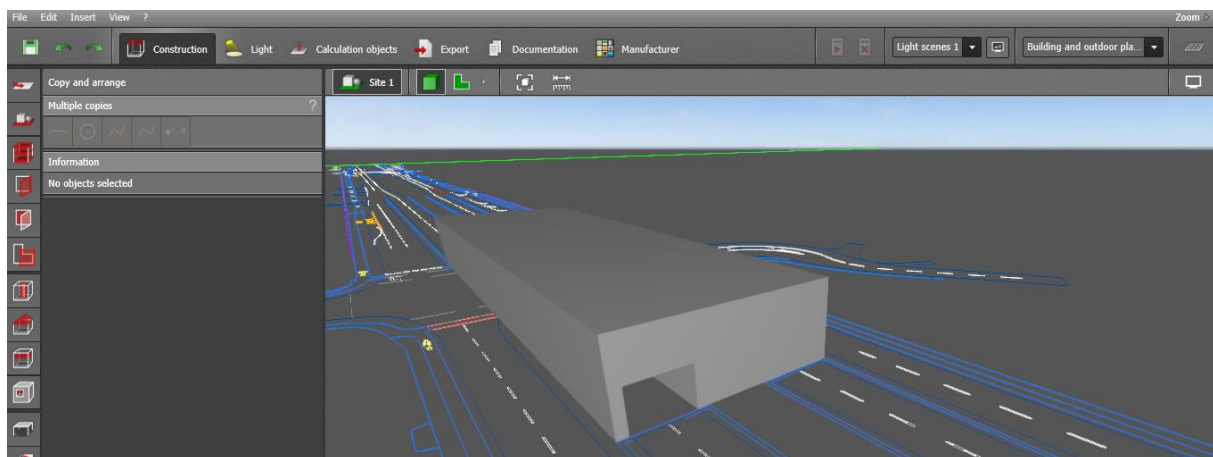
Slika 4.27.

Zatim se na isti način dodaje još jedan objekt koji će kasnije predstavljati prolaz (Slika 4.27.)



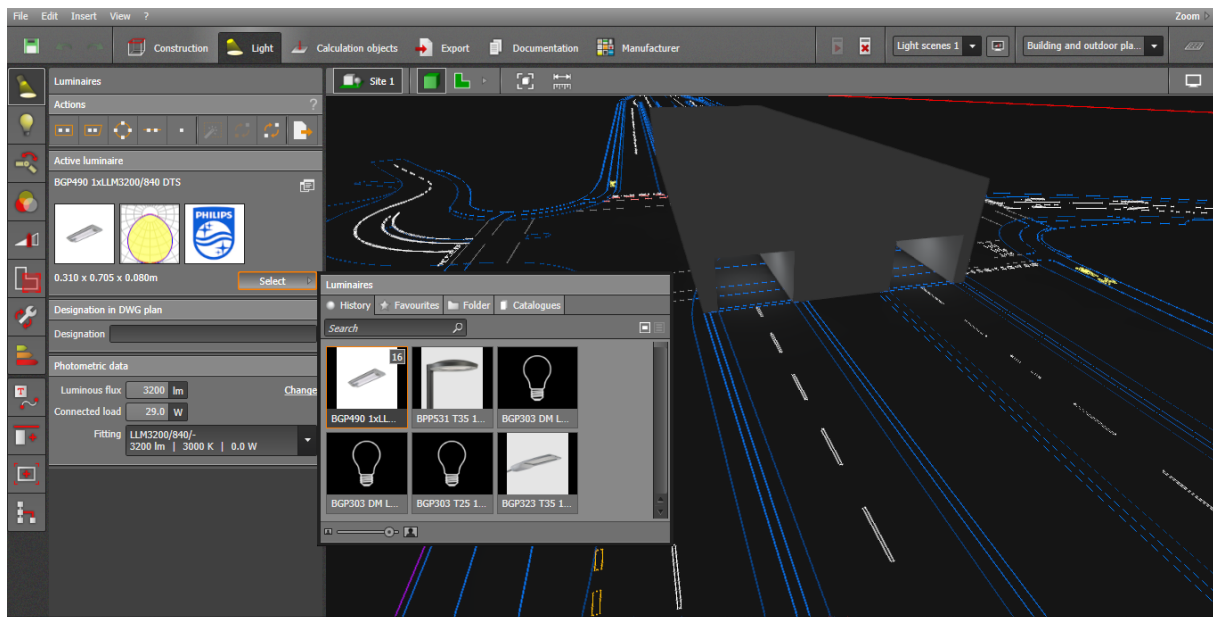
Slika 4.28.

Kada je konfiguriran drugi objekt (također obavezna visina, npr. 5m) , držeći tipku „shift“ na tipkovnici, označavaju se oba objekta te odabire eng. „*copy and arrange*“ u izborniku sa lijeve strane. U podizborniku se odabire eng. „*subtract*“ te time oslobađa (uklanja) prostor manjeg objekta koji se nalaze unutar većeg, te se na taj način dobiva prolaz koji predstavlja podvožnjak/tunel (Slika 4.28.).



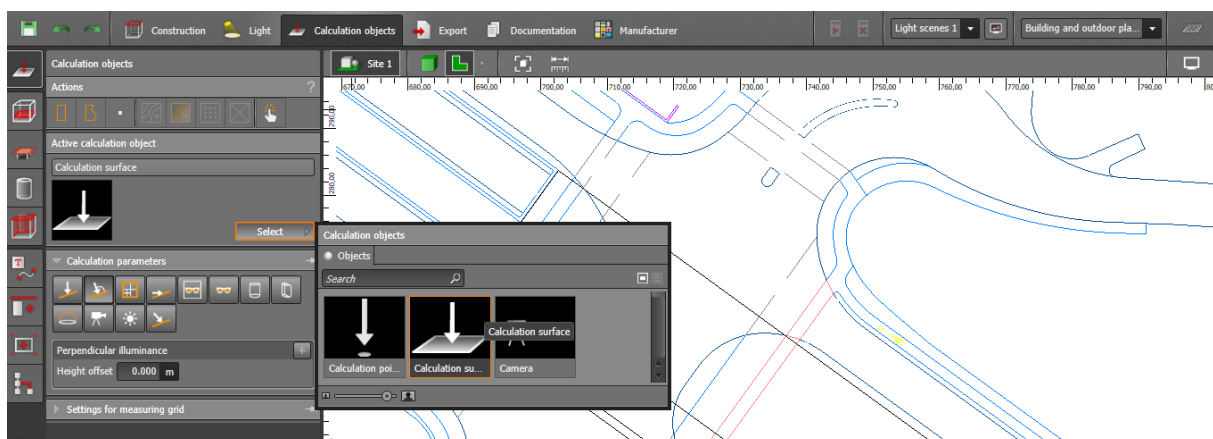
Slika 4.29.

Ovakav će se rezultat vidjeti nakon eng.„*subtract*“ operacije ukoliko se odabere 3D prikaz u gornjem izborniku (Slika 4.29.).



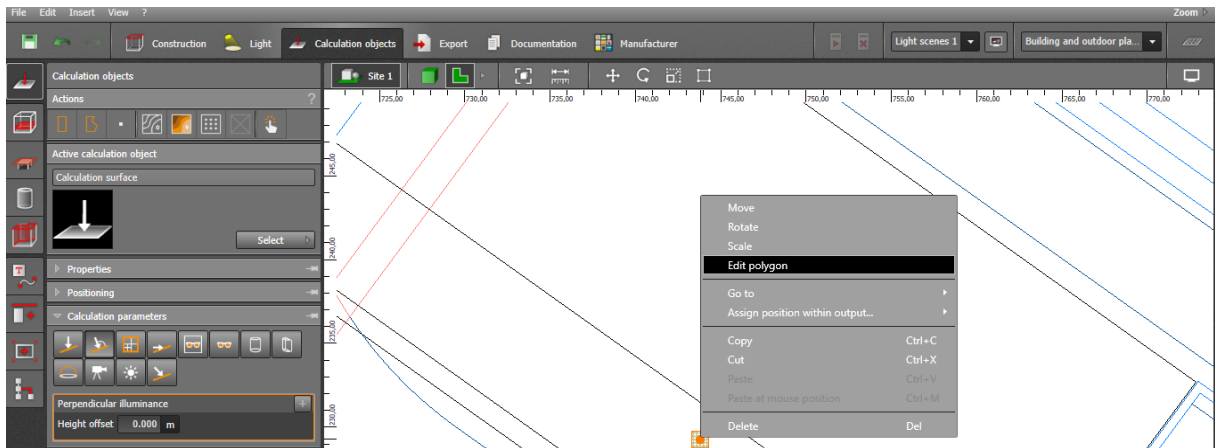
Slika 4.30.

Zatim u se u gornjem izborniku odabire *eng. „Light“* kako bi se odabrao tip svjetiljke koja će se koristiti (ukoliko ništa nije ponuđeno iz kataloga je potrebno dodati svjetiljku, te također treba paziti da je svjetiljka dizajnirana za korištenje i ugradnju na ovakvim lokacijama) (Slika 4.30.).



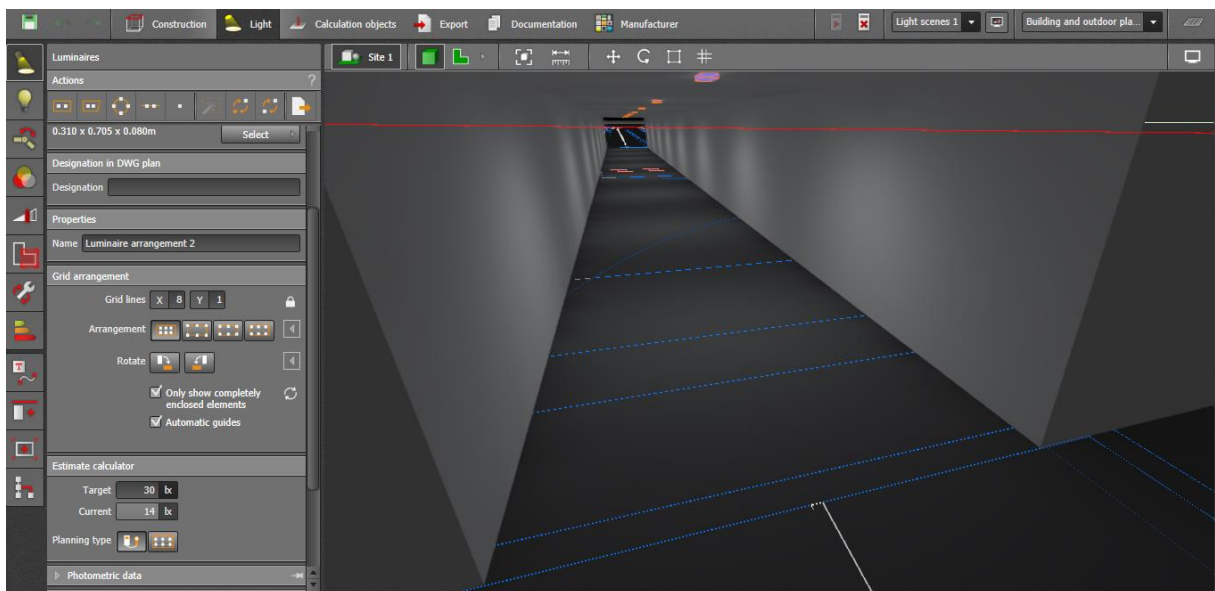
Slika 4.31.

Sada je potrebno postaviti podlogu za koju se rade izračuni te odabrati željeni tip izračuna (za podvožnjake se koristi ista klasa kao i ceste koja ulazi u njega) (Slika 4.31.).



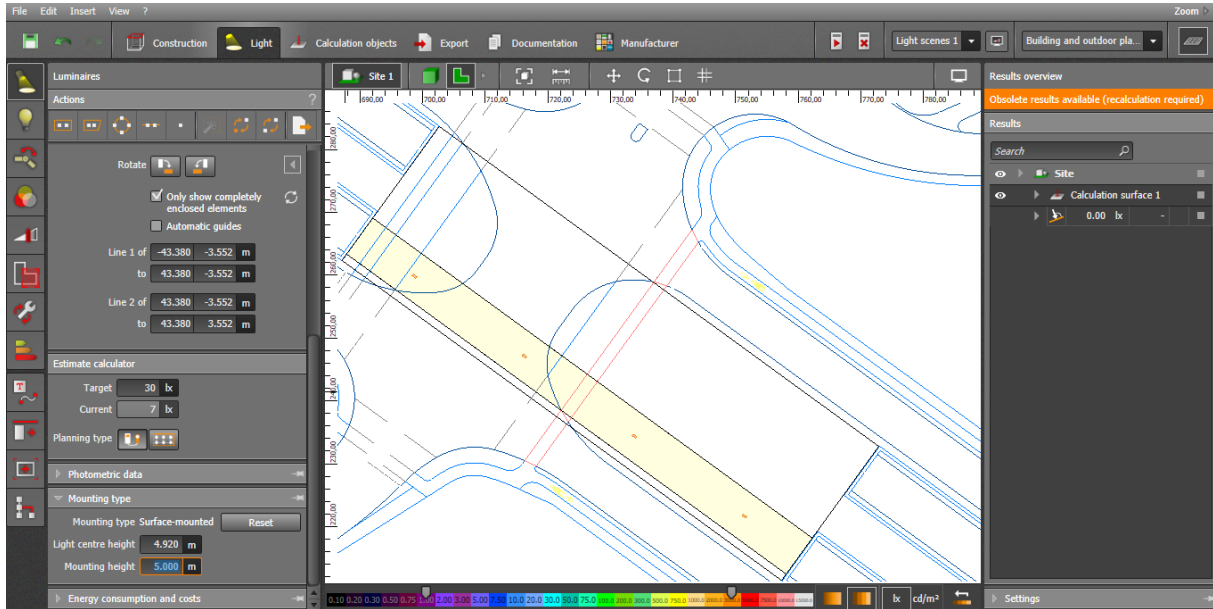
Slika 4.32.

Nakon toga potrebno je odrediti područje nad kojem se vrši izračun parametara (Slika 4.32.). Također je potrebno pogledati iz 3D prikaza da li je mjerna površina završila na željenom mjestu tj. unutar podvožnjaka, jer se lagano može desiti da završi na objektu koji smo kreirali, a ne unutar njega. U tom slučaju rezultat će biti netočan.



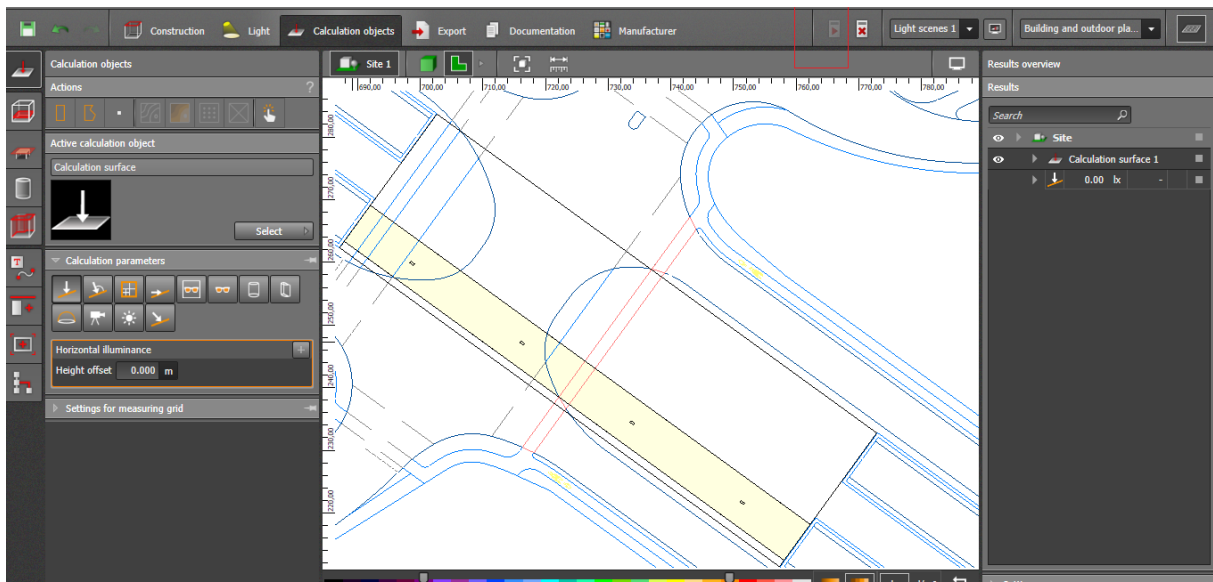
Slika 4.33.

Kada je mjerna podloga postavljena u gornjem izborniku odabire se *eng. „Light“* te se svjetiljke postavljaju u željenoj konfiguraciji (Slika 4.33.). Ovo se radi u 2D prikazu ali je potrebno koristiti i 3D prikaz kako bi se vidjelo da li je sve na željenoj poziciji.



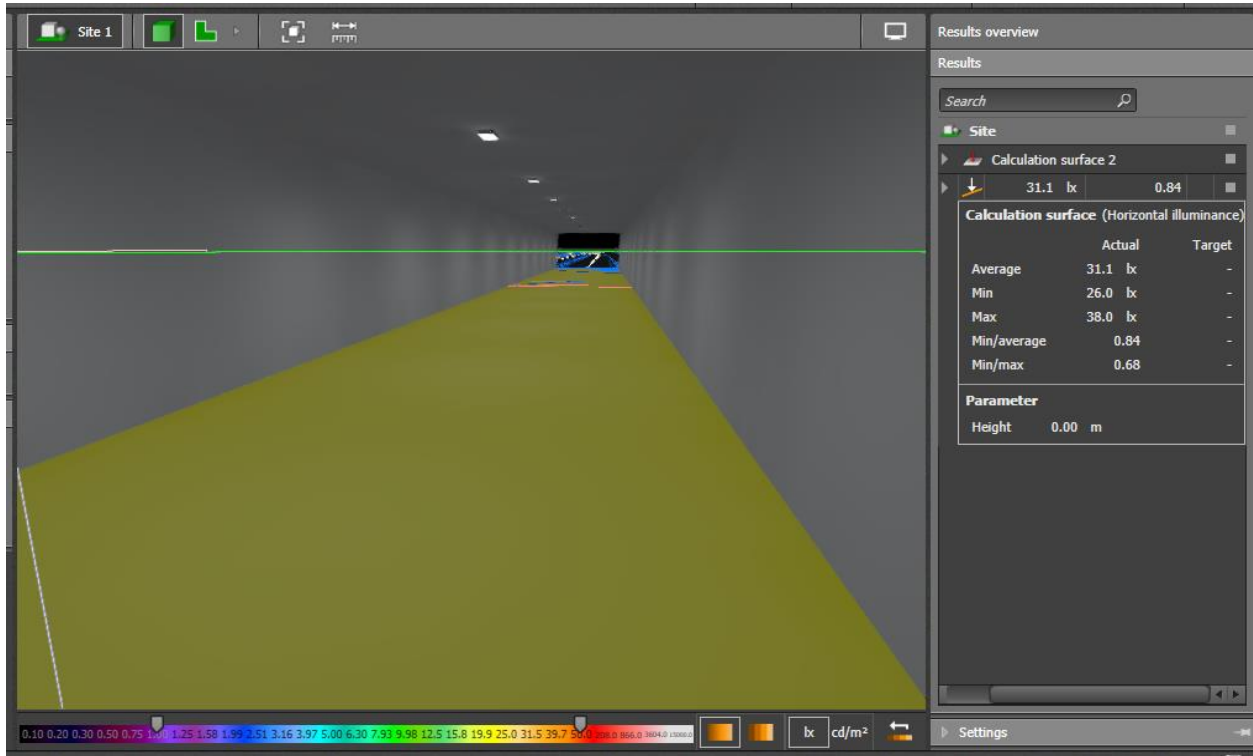
Slika 4.34.

Kada je konfiguriran željeni raspored svjetiljki potrebno je postaviti visinu (Slika 4.34).



Slika 4.35.

Na kraju je potrebno odabrati početak izračuna eng. „*Start calculation*“ koji se nalazi u gornjoj izborničkoj traci (Slika 4.35.).

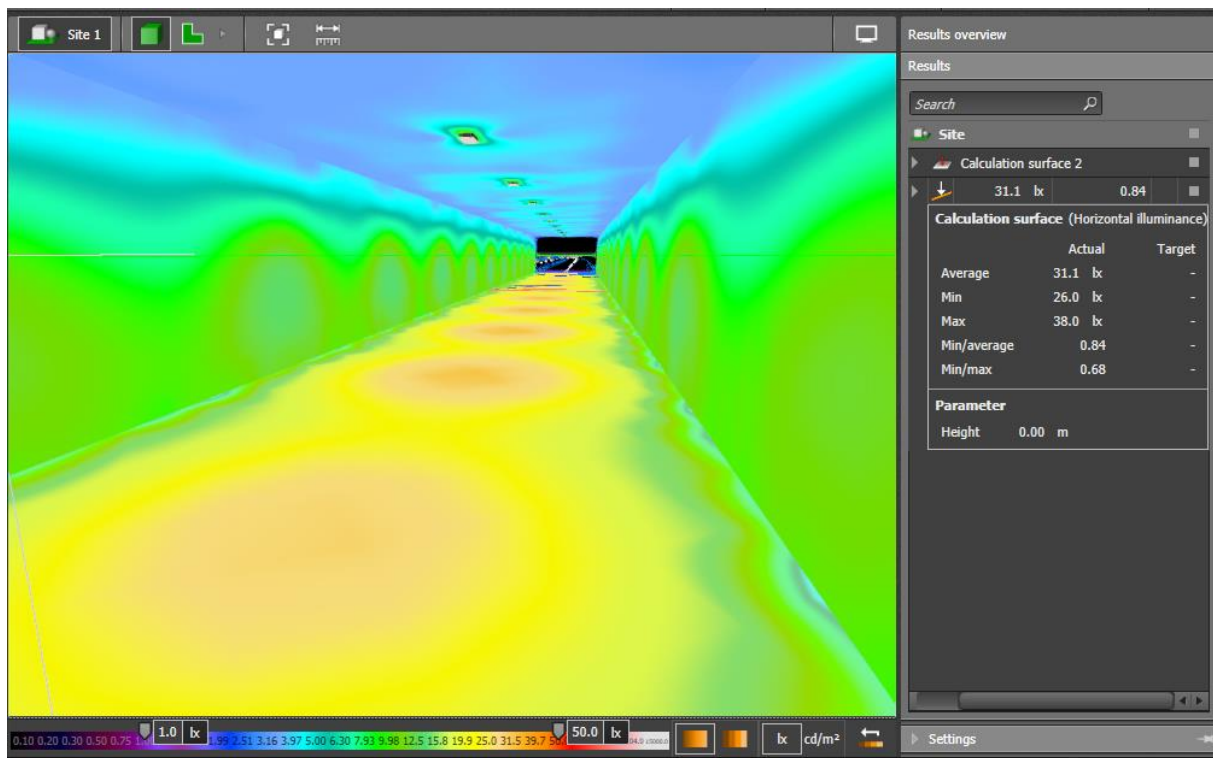


Slika 4.36

Slika 4.36. prikazuje rezultat kalkulacija te 3D izgled podvožnjaka iznutra. Ukoliko rezultat nije zadovoljavajući potrebno je promijeniti tip svjetiljke, raspored ili visinu. Ako je rezultat neki parametar koji se ne traži (ili nedostaje neki koji se traži) treba odabrati željene testove u izborniku za izračun objekata te ukoliko je rezultat nula potrebno je provjeriti poziciju i dimenziju površine nad kojim se vrše izračuni.

Napomena: tuneli i podvožnjaci trebaju biti projektirani u skladu s zahtjevima i normama za navedeno područje poput norme CIE 88-2004, kod koje se zahtjevi za dnevnu i noćnu rasvjetu razlikuju.



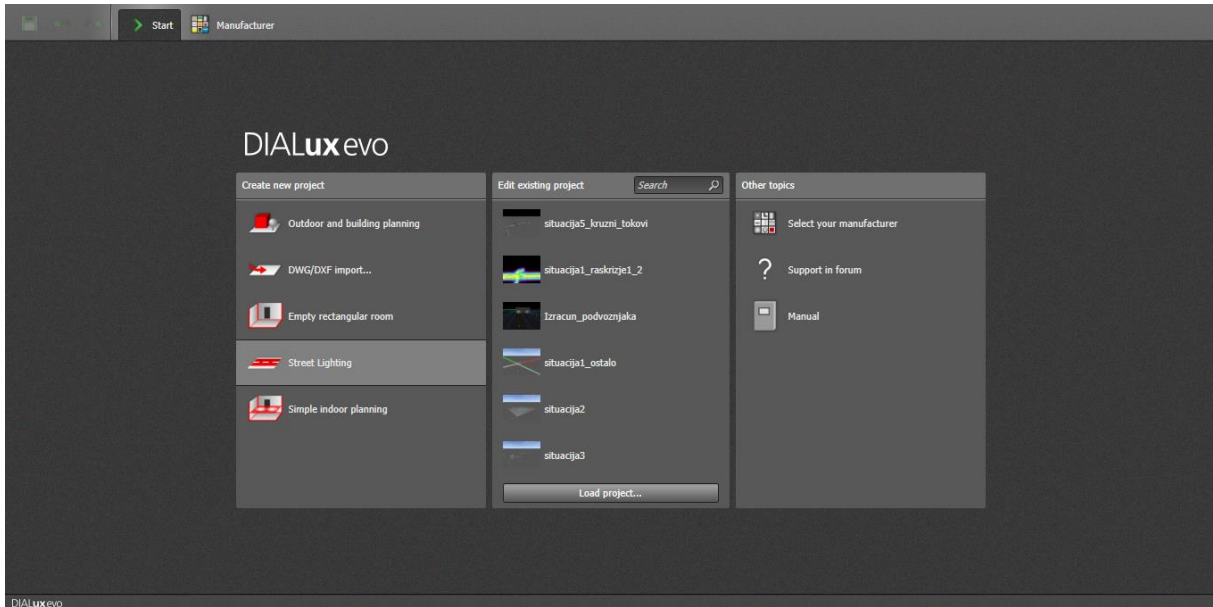


Slika 4.37.

Prikaz iluminacije podvožnjaka prikazan pomoću boja izraženim u luksima (lx) (na donjoj traci gdje su prikazane boje potrebno je definirati minimalni i maksimalni iznos na temelju izračuna) (Slika 4.37.).

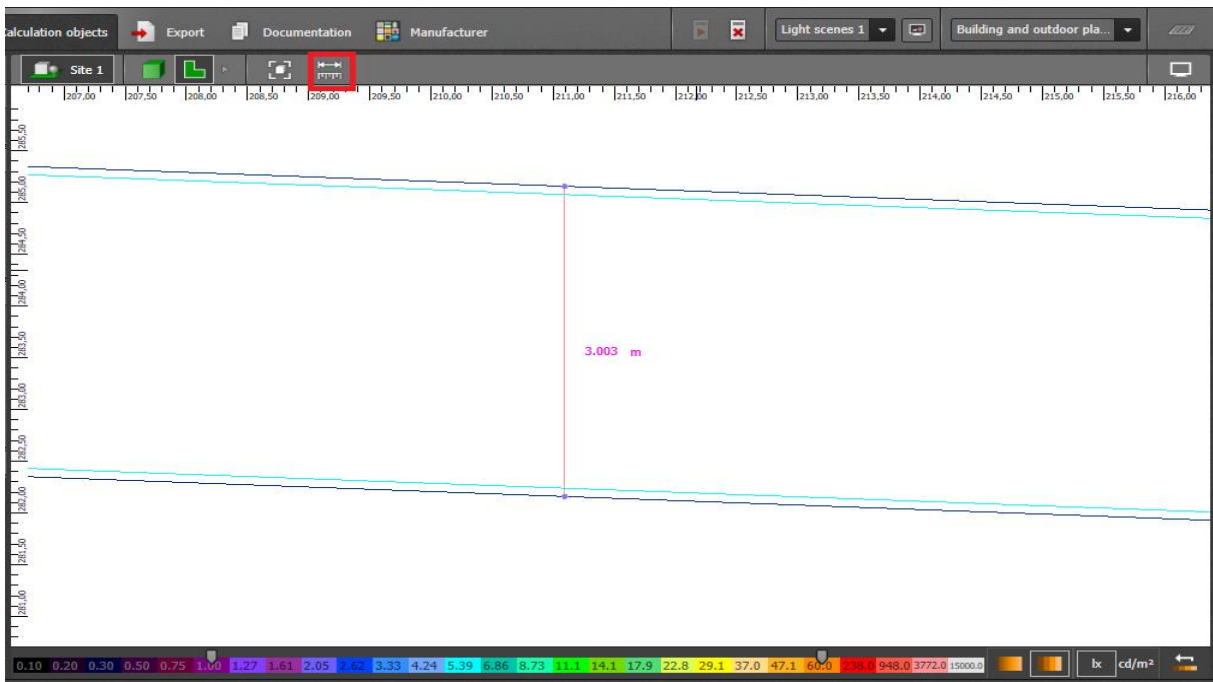
### 4.3. Projektiranje cestovne rasvjete jednolike prometnice

U ovom poglavlju biti će prikazano kako pomoću DIALux-a projektirati cestovnu rasvjetu ukoliko je prometnica jednolika.



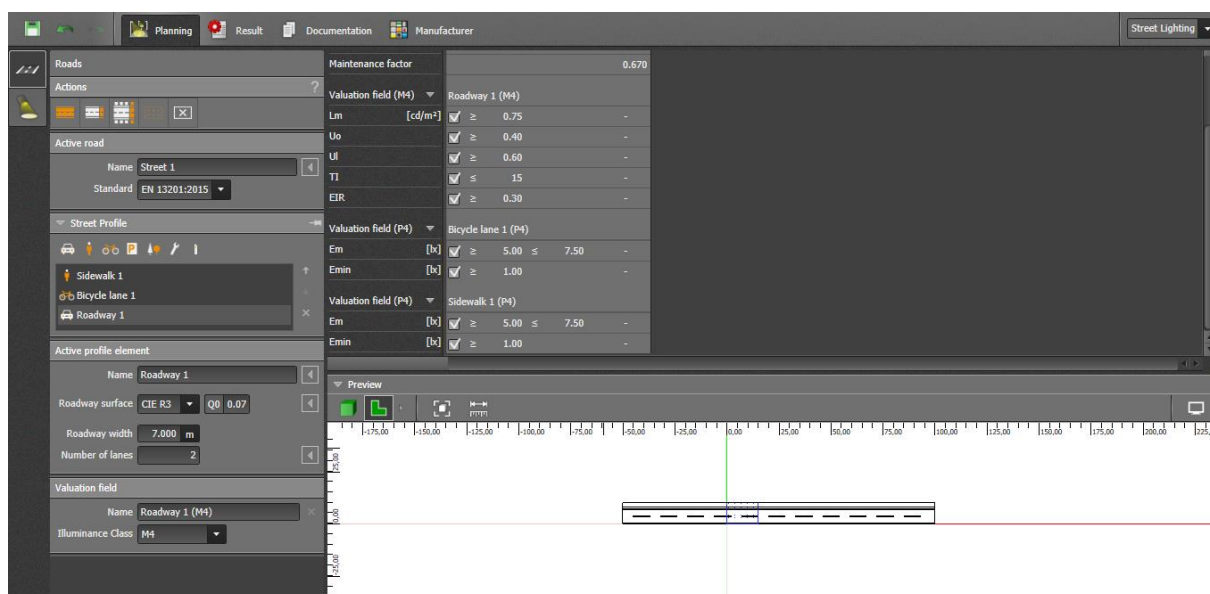
Slika 4.38.

Na početku je potrebno u početnom izborniku DIALux-a odabrati eng. „Street Lighting“.



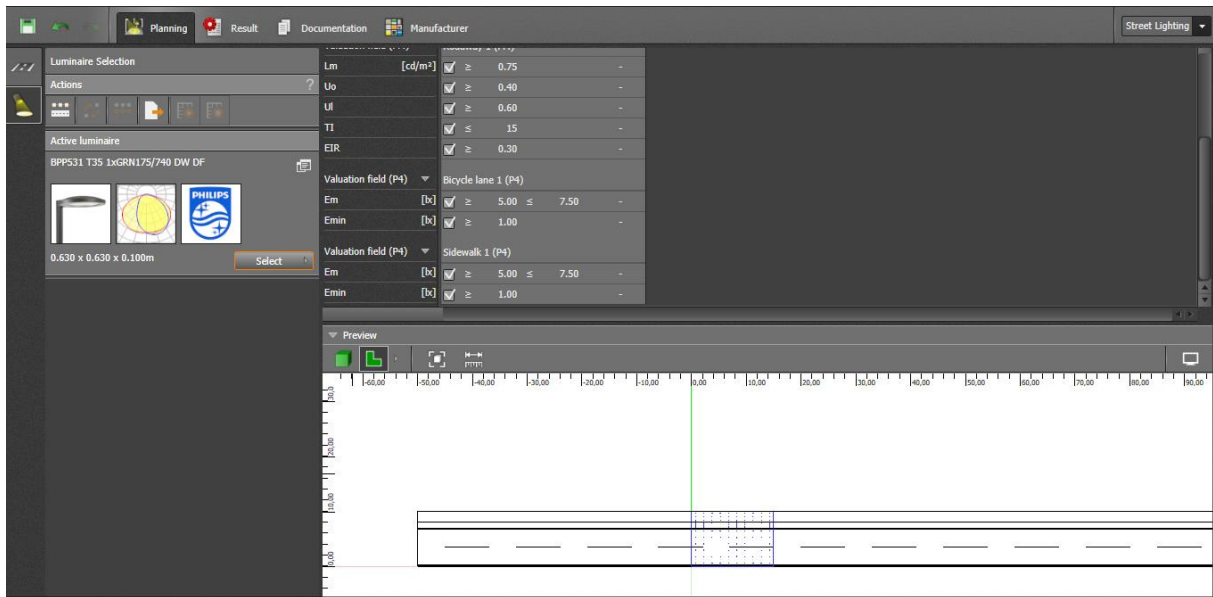
Slika 4.39.

Kako bi se mogao koristiti ovakav tip izračuna za projektiranje potrebno je obvezno znati dimenzije, prije svega širinu prometnice za koje se projektira. Ukoliko nema unaprijed dostupnih podataka o širini ceste (pješačke staze, biciklističke staze, zelene površine) potrebno je izvršiti izmjeru u odgovarajućem CAD programu. Slika 4.39. prikazuje kako se to radi u DIALux-u, a alat za mjerenje dostupan je u gornjem izborniku ispod dokumentacije (kako bi se mjerenje obavilo unutar DIALux-a potrebno je prvo uvesti podlogu kao što je opisano na početku poglavlja 4.1.).



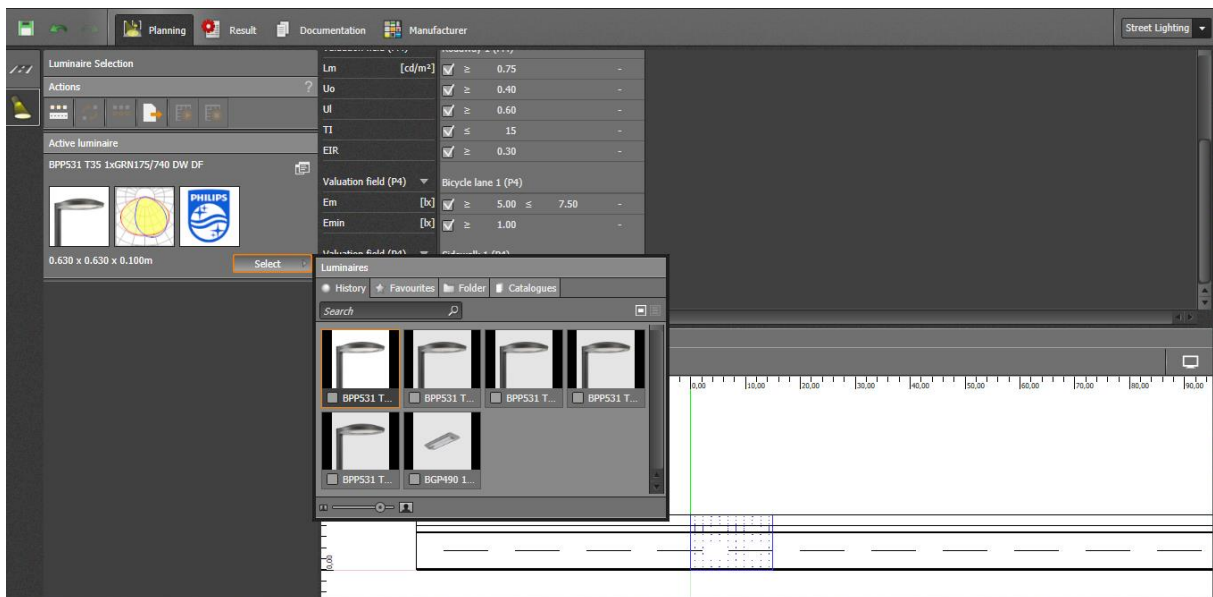
Slika 4.40.

Slijedeći korak je napraviti profil prometnice (unijeti podatke o širinama elemenata te odabrati klase i tip podloge), DIALux će nakon toga pokazati što je potrebno za određenu klasu (Slika 4.40.).



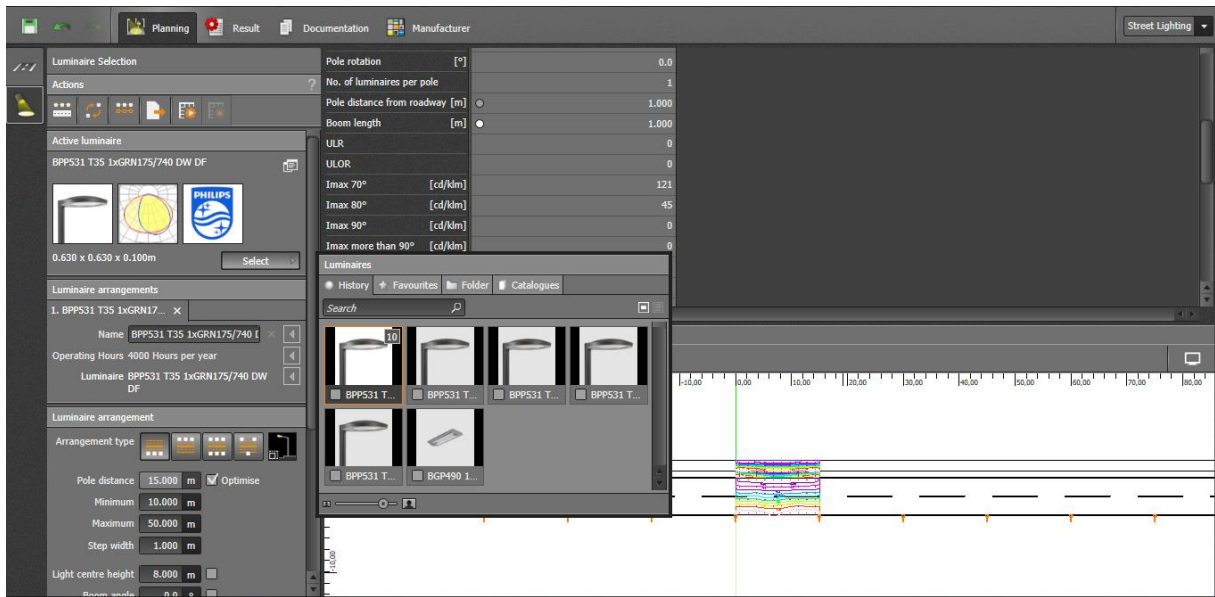
Slika 4.41.

Nakon toga u izborniku sa lijeve strane potrebno je odabrati *eng. „Luminaire Selection“* (Slika 4.41.).



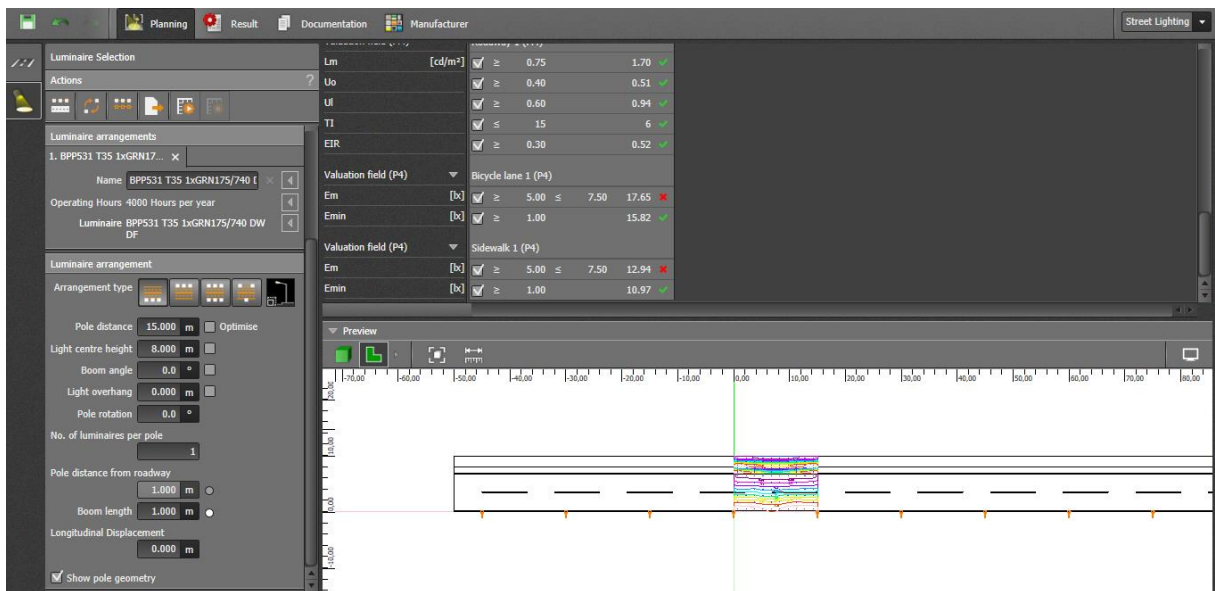
Slika 4.42.

U izborniku koji se pojavljuje potrebno je odabrati *eng. „select“* kako bi se odabrao tip svjetiljke (ukoliko nema nijedna ponuđena potrebno je koristiti katalog proizvođača po želji kako bi se uveo određeni tip svjetiljke ) (Slika 4.42.).



Slika 4.43.

Kada je odabran željeni tip svjetiljke potrebno je samo povući sliku svjetiljke na cestu i program će samostalno generirati početni raspored (od tada će biti dostupni podatci za klase G i D) (Slika 4.43.).



Slika 4.44.

Zadnji korak je podešavanje ponuđenih parametara dok se ne dobiju željeni rezultati (program će valjane vrijednosti označiti sa zelenim kvačicama, a ne koje to nisu sa crvenim x) (Slika 4.44.). Kada se dobiju željeni rezultati, tada se na osnovu tih rezultata (udaljenost stupova

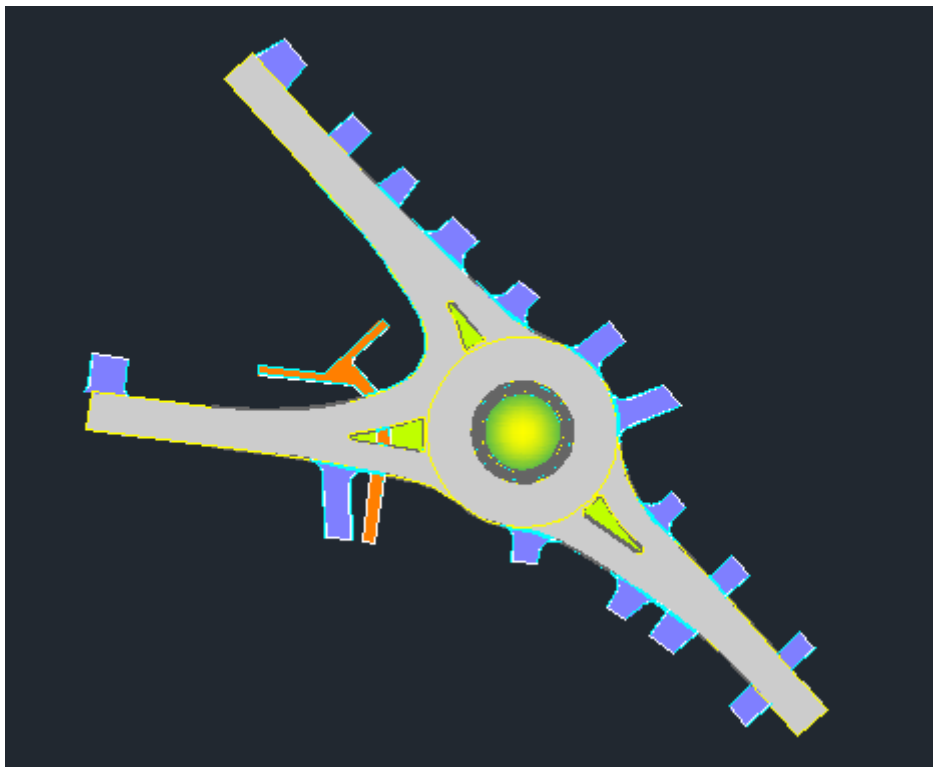
od ceste, visini stupova itd.) ucrtavaju svjetiljke i stupovi u podlogu projekta (Draftsight, Autocad itd.).

## 5. PRAKTIČNIO DIO RADA – PROJEKTIRANJE CESTIVNE RASVJETE

### 5.1. Opis zadatka

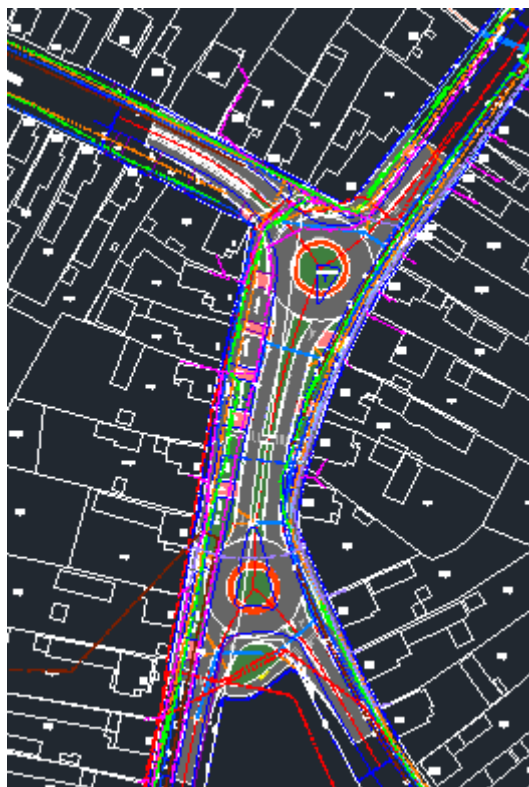
Prvi dio zadatka je odrediti trenutno važeće tehničke propise i regulativu za projektiranje javne rasvjete. Taj dio zadatka odnosio se na zakone iz narodnih novina te na trenutno važeće norme za projektiranje vanjske rasvjete (HRI CEN/TR 13201-1:2014, HRN EN 13201-2:2015, HRN EN 13201-3:2015, HRN EN 13201-4:2015, HRN EN 13201-5:2015).

Drugi dio zadatka je napraviti svjetlo-tehničke proračune za zadane situacije na temelju kojih je potrebno ucrtati rasvjetu u podlogu. Zadane su tri situacije prikazane na slikama 5.1., 5.2. i 5.3. Projektiranje ovog rada obavljeno je u programu Dialux Evo 6.2.



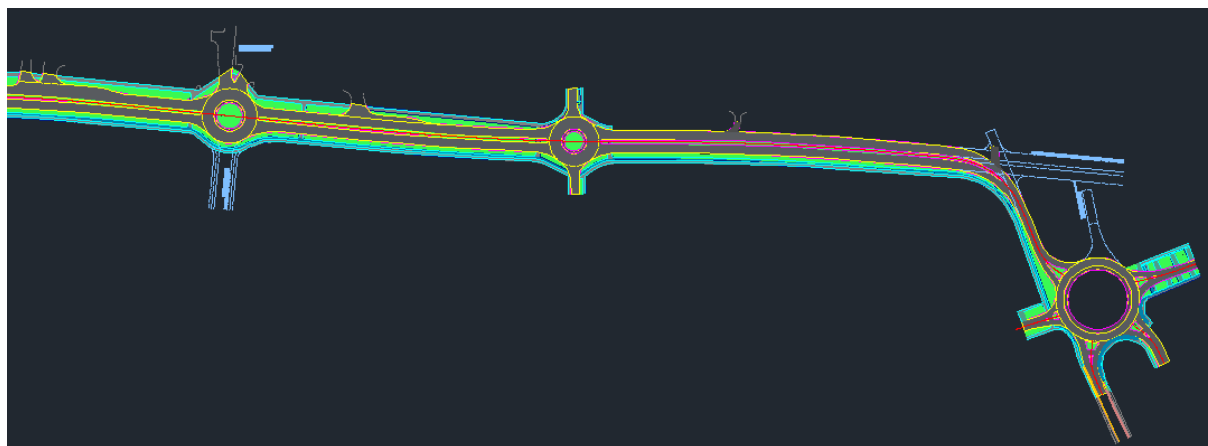
Slika 5.1.

Situacija 1 sadrži jedan kružni tok sa tri izlaza (Slika 5.1.).



Slika 5.2.

Situacija 2 sadrži dva kružna toka sa tri izlaza i prometnicu koja ih povezuje (Slika 5.2.).



Slika 5.3.

Situacija 3 sadrži ravnu trasu sa četiri prometna traka , dva kružna toka sa četiri izlaza i jedan kružni tok sa pet izlaza (Slika 5.3).



## 5.2. Situacija 1 – Kružni tok sa 3 izlaza

Situacija 1 je kružni tok sa 3 izlaza. Ovo je najjednostavnija situacija u ovom radu budući da područje nije gusto naseljeno pa postoji puno pozicija gdje se rasvjeta može postaviti. Projektiranje dodatno olakšava i činjenica da ovdje u kružni tok ulaze tri ceste koje su sličnih zahtjeva te nema pješačke staze.

Projektiranje se obavlja u tri glavna koraka :

### 1. Određivanje klase po normi 13201-1

Prije nego se počne raditi potrebno je odrediti cilj , odnosno klasu po kojoj se projektira kako bi se moglo paziti da parametri potrebni za određenu klasu budu unutar dozvoljenih vrijednosti. Budući da su ovdje sve ceste koje ulaze u kružni tok jednake , klasa se može računati na dva načina , ili računanjem C klase ili računanjem M klase. Klasa se određuje po normi 13201-1 na temelju određenih karakteristika prometnice. Time se karakteristikama dodjeljuju težinske vrijednosti pomoću koje se dobije klasa.

	Težinske vrijednosti
Dizajnirana brzina ili ograničenja brzine	-1
Prometno opterećenje	1
Učestalost raskrižja	0
Sastav prometa	1
Razdvajanje kolnika	0
Parkirana vozila	1
Osvjetljenje okoline	0
Težina navigacije	0
<b>M klasa</b>	<b>M4</b>

Tablica 5.1

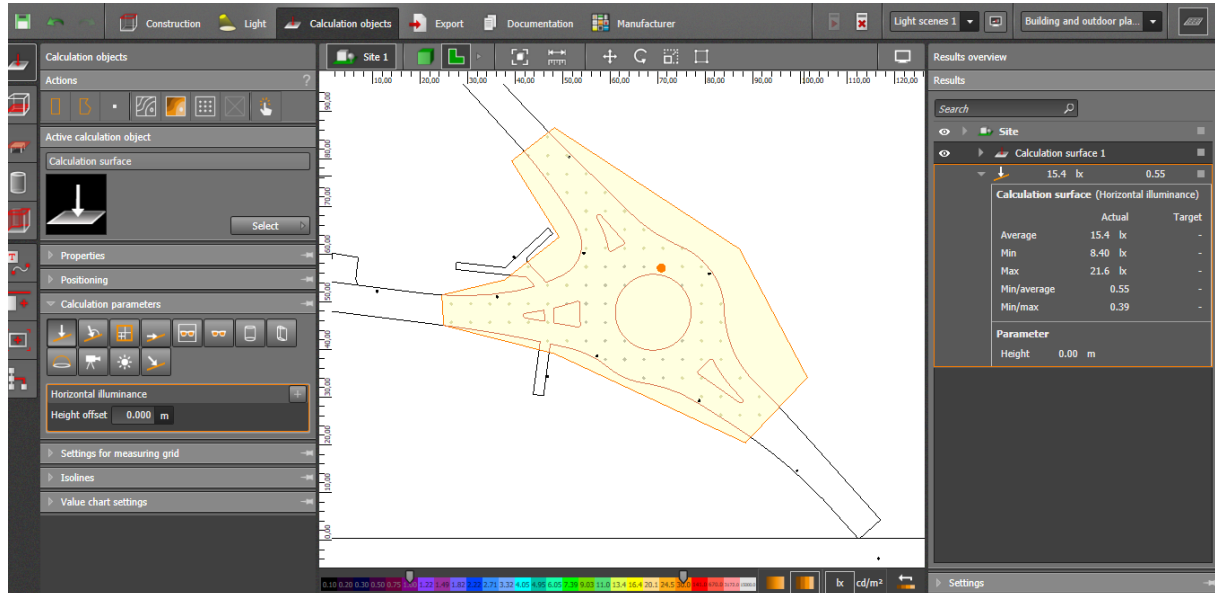
Iz tablice 5.1 vidi se da je zbroj težinskih vrijednosti 2, te se sukladno tome klasa može jednostavno izračunati kao što je definirano u normi 13201-1 oduzimanjem broja 6 sa zbrojem težinskih vrijednosti. Tada je klasa konfliktnog područja (u mom slučaju) C3. Klasa konfliktnog područja po normi mora biti iste ili više razine u odnosu na prometnicu sa najvećom razinom osvijetljenja koja ulazi u to područje. Da li je klasa konfliktnog područja iste ili više razine u odnosu na prometnice sa kojima je spojena ovisi o tipu podloge. Postoje različite klasifikacije tipa podloge ali se kod nas obično koriste R1-R4. R3 klasa podloge predstavlja hrapavi asfalt, asfaltbeton i lijevani asfalt veličine zrna do 10 mm. U ovom radu korišten je tip podloge R3 tako da je konfliktno područje uvijek za jednu klasu više. Visine rasvjetnih stupova su 10m za cestu i 6m za pješačku stazu . Proizvođač je Dalekovod, a stupovi su tipa Kors 2 za cestu i Kors 1 za pješačku stazu . Svjetiljke su od proizvođača Philips, modeli iz obitelji ClearWay.

	Težinske vrijednosti
Brzina kretanja	0
Intenzitet korištenja	0
Sastav prometa	1
Parkirana vozila	0
Osvjetljenje okoline	0
<b>P klasa</b>	<b>P5</b>

Tablica 5.2

U tablici 5.2 prikazan je primjer odabira klase pješačke staze. Procedura je ista kao i kod klasa M i C.

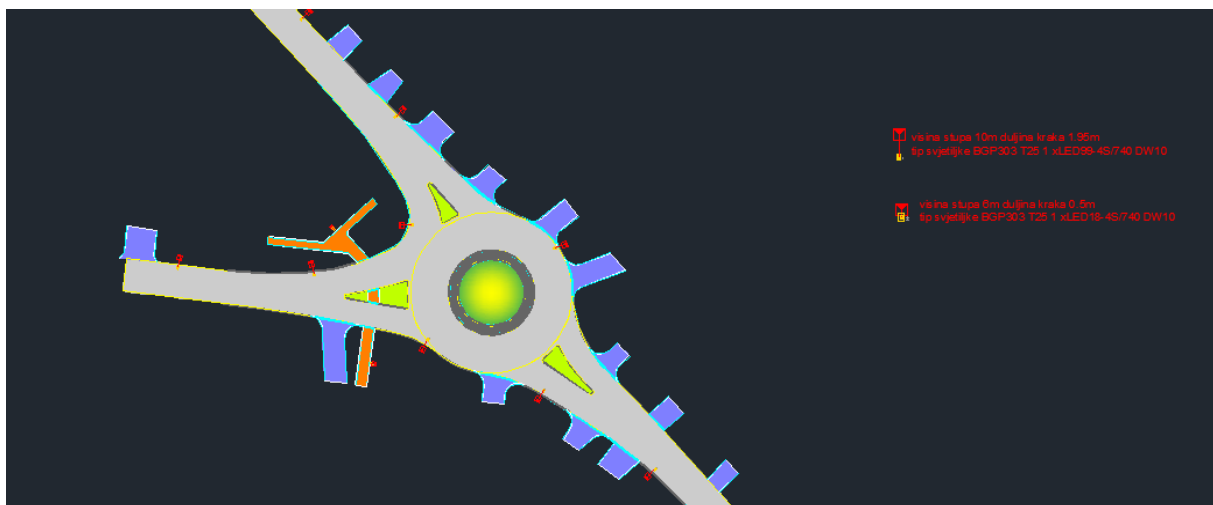
## 2. Projektiranje rasvjete u program



Slika 5.4

Projektiranje rasvjete u ovom radu napravljeno je programom Dialx Evo 6.2. U njemu se radi svjetlo-tehnički proračun te se kao konačni rezultat dobivaju pozicije i orijentacije svjetiljki, pozicije stupova i mnogi drugi podatci. Ovaj dio je detaljno objašnjen u poglavlju 4 ovog rada.

## 3. Urtavanje pozicija stupova i svjetiljki u podlogu

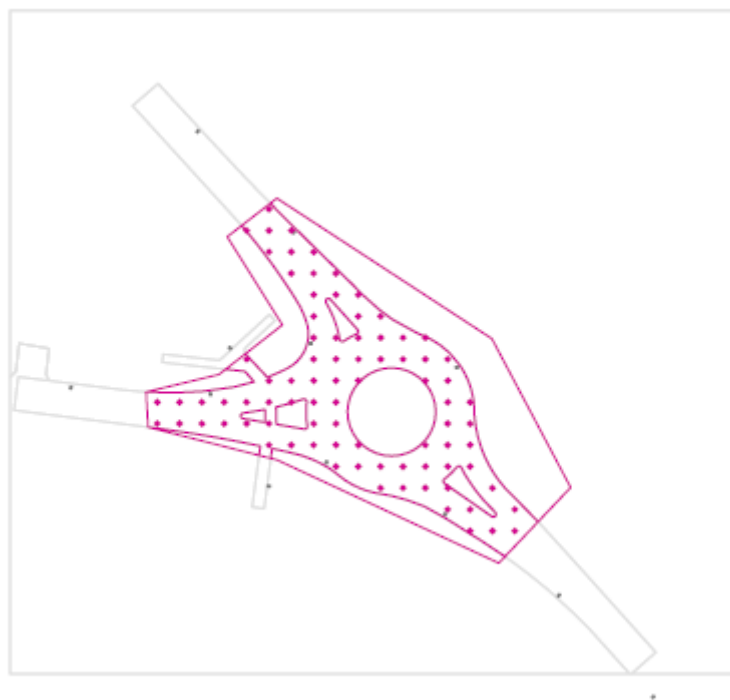


Slika 5.5

Posljednji korak je ucrtati sve u podlogu na temelju podataka iz DIALux-a. U crtavanje se radi u Autocad-u, Draftsight-u ili sličnim programima.

Situacija 1 projektirana je po zahtjevima klase C3 za konfliktnu zonu te klase M4 za ceste koje ulaze konfliktnu zonu. Pješačka staza projektirana je po zahtjevima klase P5. Za navedenu situaciju potrebno je ostvariti slijedeće zahtjeve koji su navedeni u tablicama 3.5., 3.6. i 3.7. Ostvareni su slijedeći rezultati prikazani na slici 5.6. za konfliktnu zonu, slici 5.8. za ceste koje ulaze u kružni tok, te slici 5.13. za pješačku stazu. Slika 5.7. prikazuje tablicu sa vrijednostima iluminacije konfliktne zone, dok slike 5.9.-5.12. prikazuju tablice sa vrijednostima iluminacije i tablice sa vrijednostima luminacije cesta koje ulaze u konfliktnu zonu. Konačan rezultat ucrtavanja u podlogu nalazi se na slici 5.14.

Područje konfliktne zone kružnog toka sa položajem svjetiljki i rezultatom iluminacije :



Result	Average (Target)	Min	Max	Min/average	Min/max
Horizontal illuminance [lx] Height: 0.000 m	15.4	8.40	21.6	0.55	0.39

Slika 5.6.

Tablica sa vrijednostima u luksima [lx] :

### Calculation surface 1

#### Value chart [lx]

m	-44.200	-40.147	-36.094	-32.041	-27.987	-23.934	-19.881	-15.828	-11.774	-7.721	-3.668	0.385	4.438
27.551	/	/	/	/	/	12.6	/	/	/	/	/	/	/
23.654	/	/	/	/	13.3	15.6	16.7	/	/	/	/	/	/
19.757	/	/	/	/	/	13.8	16.9	14.9	/	/	/	/	/
15.860	/	/	/	/	/	/	15.2	15.2	12.7	/	/	/	/
11.963	/	/	/	/	/	/	/	16.4	15.7	12.9	/	/	/
8.066	/	/	/	/	/	/	/	19.0	/	14.4	12.6	/	/
4.169	/	/	/	/	/	/	/	21.6	17.8	14.9	13.9	11.0	11.6
0.272	/	/	/	/	15.4	/	/	21.6	18.2	14.4	14.3	12.2	13.1
-3.625	/	/	/	/	/	14.4	17.6	19.8	19.1	15.0	/	/	13.3
-7.522	8.40	13.1	18.0	19.6	17.5	15.6	17.9	18.6	19.4	/	/	/	/
-11.419	10.3	13.1	14.8	15.3	15.4	15.2	/	19.2	19.1	/	/	/	/
-15.316	/	/	/	/	/	14.8	16.1	19.7	19.9	18.3	/	/	17.6
-19.213	/	/	/	/	/	/	/	/	18.1	17.0	16.4	17.8	18.5
-23.110	/	/	/	/	/	/	/	/	/	/	12.1	14.7	18.2
-27.007	/	/	/	/	/	/	/	/	/	/	/	/	/
-30.904	/	/	/	/	/	/	/	/	/	/	/	/	/
-34.801	/	/	/	/	/	/	/	/	/	/	/	/	/

**Value chart [lx]**

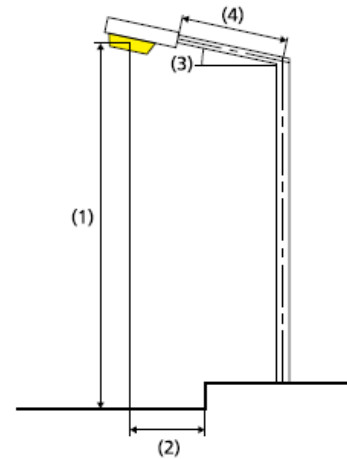
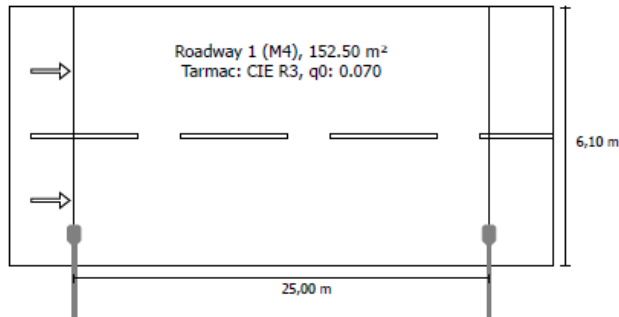
m	8.492	12.545	16.598	20.651	24.705	28.758
27.551	/	/	/	/	/	/
23.654	/	/	/	/	/	/
19.757	/	/	/	/	/	/
15.860	/	/	/	/	/	/
11.963	/	/	/	/	/	/
8.066	/	/	/	/	/	/
4.169	/	/	/	/	/	/
0.272	15.3	/	/	/	/	/
-3.625	15.6	/	/	/	/	/
-7.522	14.2	9.76	/	/	/	/
-11.419	14.8	9.31	/	/	/	/
-15.316	15.8	11.9	/	/	/	/
-19.213	16.6	13.4	/	/	/	/
-23.110	17.7	/	12.4	/	/	/
-27.007	18.5	16.5	/	11.7	/	/
-30.904	/	13.2	11.8	11.2	/	/
-34.801	/	/	/	/	/	/

Slika 5.7.

Rezultat proračuna cesta koje ulaze u kružni tok :

spojne\_ceste\_kruznog\_toka according to EN 13201:2015

Philips Lighting BGP303 T25 1 xLED99-4S/740  
DW10 1xLED99-4S/740



Results for valuation fields  
Maintenance factor: 0.67

Roadway 1 (M4)

Lm [cd/m²] ≥ 0.75	Uo ≥ 0.40	UI ≥ 0.60	TI [%] ≤ 15	EIR ≥ 0.30
✓ 0.75	✓ 0.70	✓ 0.85	✓ 5	✓ 0.76

Results for energy efficiency indicators

Power density indicator (Dp) 0.037 W/lxm²  
Energy consumption density  
Arrangement: BGP303 T25 1 xLED99-4S/740 DW10 (256.0 kWh) 1.7 kWh/m² p.a.

Luminous flux (luminaire): 8738.99 lm  
Luminous flux (lamp): 10000.00 lm  
Operating Hours  
4000 h: 100.0 %, 64.0 W  
W/km: 2560.0  
Arrangement: single side bottom  
Pole distance: 25.000 m  
Boom inclination (3): 0.0°  
Boom length (4): 1.950 m  
Light centre height (1): 9.904 m

Light overhang (2): 0.700 m

ULR: 0.00  
ULOR: 0.00

Maximum luminous intensities  
at 70°: 422 cd/klm  
at 80°: 59.7 cd/klm  
at 90°: 0.00 cd/klm

Luminous intensity class: G\*4

Any direction forming the specified angle from the downward vertical, with the luminaire installed for use.

Arrangement complies with glare index class D.6

Slika 5.8.

Luminacija prometnice (cd/m<sup>2</sup>) :

### Roadway 1 (M4)

Maintenance factor: 0.67  
Grid: 10 x 6 Points

Lm [cd/m <sup>2</sup> ] ≥ 0.75	Uo ≥ 0.40	UI ≥ 0.60	TI [%] ≤ 15	EIR ≥ 0.30
✓ 0.75	✓ 0.70	✓ 0.85	✓ 5	✓ 0.76

Assigned Observer (2):

Observer	Position [m]	Lm [cd/m <sup>2</sup> ] ≥ 0.75	Uo ≥ 0.40	UI ≥ 0.60	TI [%] ≤ 15
Observer 1	(-60.000, 1.525, 1.500)	0.75	0.70	0.96	5
Observer 2	(-60.000, 4.575, 1.500)	0.79	0.72	0.85	5

Slika 5.9.



## Observer 1

### Luminance with dry roadway [cd/m<sup>2</sup>]

5.592	0.52	0.56	0.57	0.59	0.64	0.63	0.62	0.59	0.55	0.54
4.575	0.59	0.63	0.64	0.68	0.70	0.70	0.70	0.67	0.62	0.59
3.558	0.68	0.70	0.71	0.75	0.77	0.76	0.77	0.76	0.72	0.70
2.542	0.80	0.80	0.81	0.82	0.84	0.85	0.85	0.83	0.80	0.80
1.525	0.88	0.88	0.88	0.86	0.86	0.88	0.90	0.88	0.87	0.87
0.508	0.83	0.83	0.83	0.80	0.78	0.78	0.80	0.82	0.83	0.83
m	1.250	3.750	6.250	8.750	11.250	13.750	16.250	18.750	21.250	23.750

Grid: 10 x 6 Points

### Luminance with new lamp [cd/m<sup>2</sup>]

5.592	0.70	0.75	0.76	0.80	0.86	0.86	0.85	0.81	0.77	0.75
4.575	0.78	0.83	0.84	0.90	0.96	0.96	0.97	0.94	0.88	0.85
3.558	0.91	0.95	0.98	1.03	1.07	1.07	1.09	1.08	1.02	0.98
2.542	1.11	1.13	1.14	1.16	1.20	1.22	1.22	1.19	1.16	1.16
1.525	1.31	1.31	1.31	1.29	1.29	1.32	1.34	1.32	1.30	1.30
0.508	1.19	1.21	1.21	1.17	1.14	1.15	1.18	1.21	1.22	1.24
m	1.250	3.750	6.250	8.750	11.250	13.750	16.250	18.750	21.250	23.750

Grid: 10 x 6 Points

Slika 5.10.

## Observer 2

### Luminance with dry roadway [cd/m<sup>2</sup>]

5.592	0.58	0.62	0.64	0.67	0.70	0.68	0.67	0.63	0.59	0.57
4.575	0.66	0.69	0.72	0.75	0.77	0.76	0.76	0.74	0.69	0.66
3.558	0.80	0.82	0.83	0.85	0.87	0.85	0.84	0.83	0.79	0.77
2.542	0.90	0.90	0.90	0.91	0.93	0.94	0.94	0.91	0.89	0.88
1.525	0.88	0.89	0.89	0.88	0.88	0.90	0.91	0.90	0.89	0.89
0.508	0.75	0.76	0.76	0.74	0.72	0.73	0.75	0.77	0.77	0.78
m	1.250	3.750	6.250	8.750	11.250	13.750	16.250	18.750	21.250	23.750

Grid: 10 x 6 Points

**Luminance with new lamp [cd/m<sup>2</sup>]**

5.592	0.82	0.88	0.91	0.95	1.01	0.98	0.97	0.92	0.86	0.84
4.575	0.99	1.03	1.07	1.13	1.16	1.14	1.13	1.11	1.02	0.98
3.558	1.27	1.30	1.31	1.34	1.35	1.33	1.30	1.28	1.22	1.18
2.542	1.37	1.39	1.40	1.41	1.44	1.46	1.45	1.39	1.36	1.35
1.525	1.14	1.19	1.22	1.23	1.24	1.27	1.30	1.28	1.28	1.29
0.508	0.86	0.90	0.94	0.94	0.95	0.97	1.01	1.04	1.04	1.06
m	1.250	3.750	6.250	8.750	11.250	13.750	16.250	18.750	21.250	23.750

Grid: 10 x 6 Points

Slika 5.11.

Iluminacija površine (lx) :

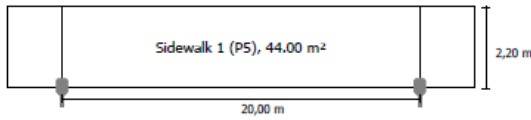
**Roadway 1 (M4)****Horizontal illuminance [lx]**

5.592	12.2	12.0	11.6	11.1	10.6	10.6	11.1	11.6	12.0	12.2
4.575	13.0	12.6	11.8	11.0	10.3	10.3	11.0	11.8	12.6	13.0
3.558	13.7	13.0	11.8	10.7	9.83	9.83	10.7	11.8	13.0	13.7
2.542	14.1	13.0	11.5	10.1	9.16	9.16	10.1	11.5	13.0	14.1
1.525	13.9	12.7	11.0	9.39	8.23	8.23	9.39	11.0	12.7	13.9
0.508	13.2	12.0	10.1	8.25	7.18	7.18	8.25	10.1	12.0	13.2
m	1.250	3.750	6.250	8.750	11.250	13.750	16.250	18.750	21.250	23.750

Grid: 10 x 6 Points

Slika 5.12.

pjesacka\_staza according to EN 13201:2015



Results for valuation fields  
Maintenance factor: 0.67

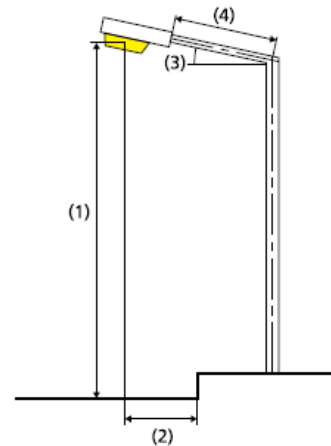
Sidewalk 1 (P5)

Em [lx]	Emin [lx]
≥ 3.00	≥ 0.60
≤ 4.50	
✓ 4.42	✓ 2.30

Results for energy efficiency indicators

Power density indicator (Dp)	0.067 W/lxm²
Energy consumption density	
Arrangement: BGP303 T25 1 xLED18-4S/740 DW10 (52.0 kWh)	1.2 kWh/m² p.a.

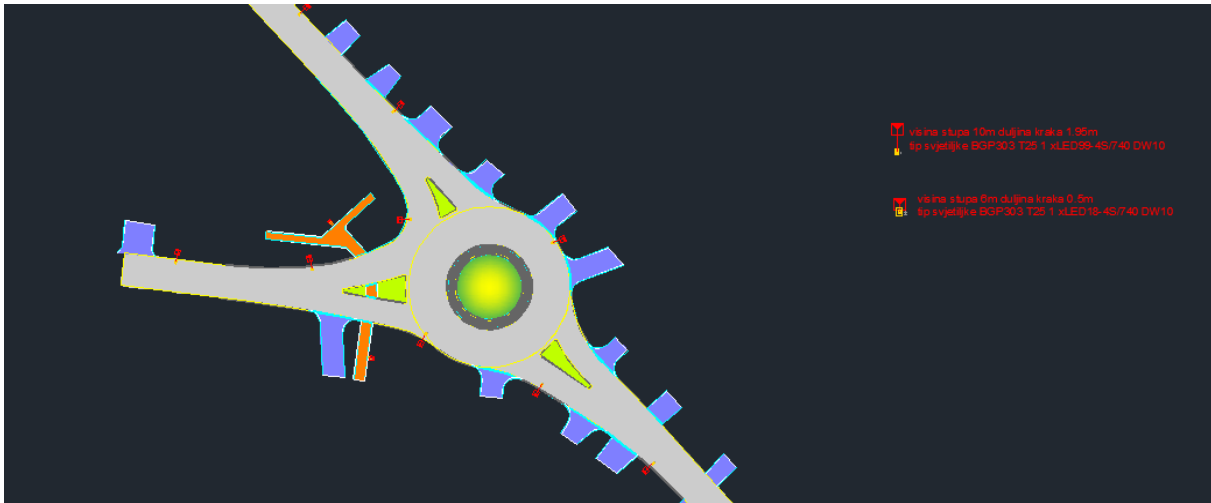
Philips Lighting BGP303 T25 1 xLED18-4S/740  
DW10 1xLED18-4S/740



Luminous flux (luminaire):	1608.44 lm
Luminous flux (lamp):	1800.00 lm
Operating Hours	
4000 h:	100.0 %, 13.0 W
W/km:	650.0
Arrangement:	single side bottom
Pole distance:	20.000 m
Boom inclination (3):	0.0°
4000 h:	100.0 %, 13.0 W
W/km:	650.0
Arrangement:	single side bottom
Pole distance:	20.000 m
Boom inclination (3):	0.0°
Boom length (4):	0.500 m
Light centre height (1):	6.000 m
Light overhang (2):	0.000 m
ULR:	0.00
ULOR:	0.00
Maximum luminous intensities	
at 70°:	431 cd/klm
at 80°:	61.0 cd/klm
at 90°:	0.00 cd/klm
Luminous intensity class:	G*4
Any direction forming the specified angle from the downward vertical, with the luminaire installed for use.	
Arrangement complies with glare index class D.6	

Slika 5.13.

Konačan rezultat ucrtavanja na podlogu :



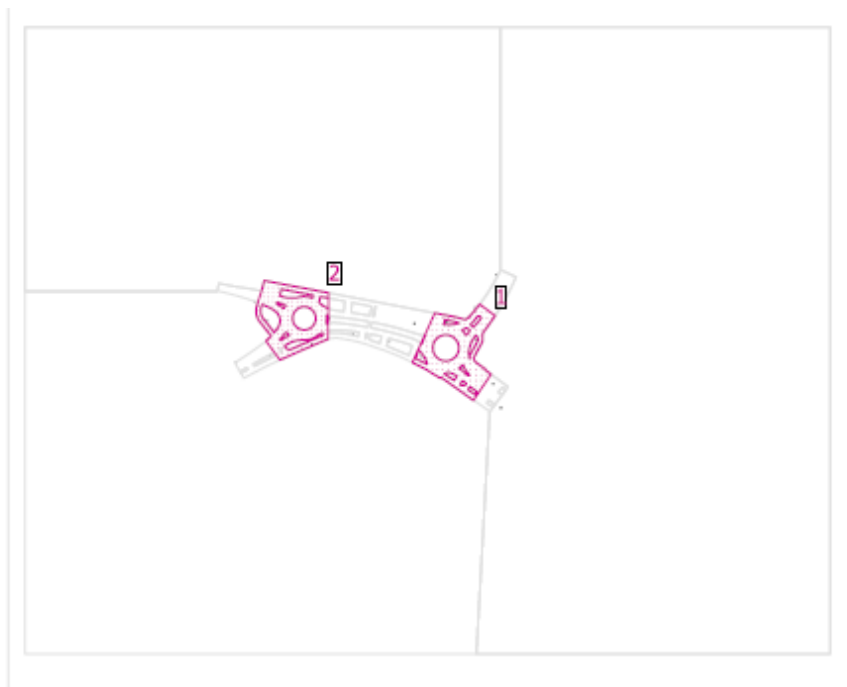
Slika 5.14.

### **5.3. Situacija 2 – Dva kružna toka sa 3 prilaza i prometnicom koja ih povezuje**

Situacija 2 projektirana je po zahtjevima klase C2 za konfliktne zone kružnih tokova te klase M3 za cestu koja povezuje dva kružna toka. Pješačke staze između dva kružna toka projektirana je po zahtjevima klase P4 dok su biciklističke po zahtjevima klase P3. Za navedenu situaciju potrebno je ostvariti slijedeće zahtjeve koji su navedeni u tablicama 3.5., 3.6. i 3.7. Ova situacija je osjetno kompleksnija od prethodne jer ima različitih konfiguracija terena (širine cesta, zelenih površina itd.) ali i puno manje prostora na kojem se rasvjetni stupovi mogu postavljati. Visine rasvjetnih stupova su 10m proizvođača Dalekovod tipa Kors 2. Svjetiljke su od proizvođača Philips, dok su modeli iz obitelji Luma, ClearWay i City Soul Gen2 Large. Ostvareni su slijedeći rezultati prikazani na slici 5.15. za konfliktne zone i slici 5.36. za ceste između kružnih tokova kao i biciklističkih i pješačkih staza. Slike 5.16 i 5.17 prikazuju tablice sa vrijednostima iluminacije konfliktnih zona, a tablice 5.37.-5.46. vrijednosti luminacije i iluminacije cesta koje povezuju kružne tokove te iluminacije pješačkih i biciklističkih staza. Slike 5.16 i 5.17 prikazuju tablice sa vrijednostima iluminacije konfliktnih zona, a tablice 5.37.-5.46. vrijednosti luminacije i iluminacije cesta koje povezuju kružne tokove te iluminacije pješačkih i biciklističkih staza.

Na slikama 5.18.-5.24. vidljivi su rezultati za gornji kružni tok desni ulaz, 5.25-5.30. za desni ulaz donjeg kružnog toka, te 5.31.-5.35. za lijevi ulaz donjeg kružnog toka. Konačan rezultat ucrtavanja u podlogu nalazi se na slikama 5.47. i 5.48.

Područja konfliktnih zona kružnih tokova sa položajem svjetiljki i rezultatima iluminacije :



#### General

Surface	Result	Average (Target)	Min	Max	Min/average	Min/max
1 Calculation surface 4	Horizontal illuminance [lx] Height: 0.001 m	25.1	10.8	50.4	0.43	0.21
2 Calculation surface 5	Horizontal illuminance [lx] Height: 0.001 m	26.7	11.0	41.6	0.41	0.26

Slika 5.15.

Tablica prve konfliktne zone sa vrijednostima u luksima [lx] :

#### Calculation surface 4

##### Value chart [lx]

m	-24.194	-20.301	-16.407	-12.514	-8.621	-4.727	-0.834	3.059	6.952	10.846	14.739	18.632	22.525	26.419	30.312
18.126	/	/	16.6	/	/	/	/	/	/	/	/	/	/	/	/
14.329	/	27.9	19.4	14.2	/	/	/	/	/	/	/	/	20.9	/	/
10.531	36.5	32.7	23.6	19.3	20.9	24.0	20.6	/	/	/	/	14.6	21.7	31.8	36.2
6.734	/	36.3	19.6	/	27.3	34.1	/	24.2	17.1	/	19.1	20.3	23.6	32.3	38.7
2.937	/	/	23.8	21.6	25.3	32.2	34.3	/	/	25.3	31.4	30.5	28.0	34.4	39.7
-0.860	/	/	/	18.4	/	22.9	24.3	22.4	22.6	31.1	43.6	/	32.6	31.1	30.5
-4.657	/	/	15.1	19.5	19.7	17.8	16.7	16.6	19.9	30.7	46.7	50.1	36.5	25.0	18.4
-8.454	/	/	19.1	/	23.9	16.8	/	/	/	/	41.5	50.4	/	22.3	12.3
-12.251	/	/	25.2	/	27.2	/	/	/	/	/	33.4	45.2	/	22.5	/
-16.048	/	/	25.2	32.7	24.7	/	/	/	/	/	26.0	34.9	33.5	/	/
-19.845	/	/	18.6	23.6	19.8	13.9	/	/	/	17.6	22.3	24.7	22.0	/	/
-23.642	/	/	/	18.0	17.6	14.7	13.6	16.0	21.0	24.8	23.3	19.1	/	/	/
-27.440	/	/	/	/	/	18.1	17.5	22.6	31.0	33.8	/	15.8	/	/	/
-31.237	/	/	/	/	/	/	/	24.8	/	/	20.6	/	/	/	/
-35.034	/	/	/	/	/	/	/	/	/	17.6	10.8	/	/	/	/

##### Value chart [lx]

m	34.205	38.099
18.126	/	/
14.329	/	/
10.531	/	/
6.734	/	/
2.937	28.8	13.0
-0.860	19.3	/
-4.657	/	/
-8.454	/	/
-12.251	/	/
-16.048	/	/
-19.845	/	/
-23.642	/	/
-27.440	/	/
-31.237	/	/
-35.034	/	/

Slika 5.16.

Tablica druge konfliktne zone sa vrijednostima u luksima [lx] :

### Calculation surface 5

#### Value chart [lx]

m	-26.840	-23.627	-20.415	-17.202	-13.990	-10.777	-7.565	-4.352	-1.140	2.073	5.285	8.498	11.710	14.923	18.135
33.924	/	/	/	13.3	/	/	30.8	36.6	38.1	32.5	25.1	20.3	17.3	/	/
30.589	/	/	12.9	/	/	26.4	28.5	30.8	30.5	27.4	24.1	/	24.2	/	/
27.255	/	/	19.3	30.1	32.2	27.8	23.5	21.4	20.3	19.8	20.9	25.4	31.7	32.2	/
23.920	/	/	24.8	/	36.3	27.3	/	/	/	/	17.8	25.0	/	38.1	/
20.585	/	/	25.8	36.0	34.2	25.2	/	/	/	/	14.9	23.0	31.8	35.1	/
17.251	/	/	22.4	29.8	29.6	23.8	/	/	/	/	/	22.7	28.1	/	22.1
13.916	/	14.0	/	/	28.3	26.0	/	/	/	/	22.2	27.2	28.9	/	18.9
10.581	/	17.9	/	/	32.3	33.4	28.5	22.9	21.3	24.6	31.2	36.0	33.8	/	/
7.247	/	27.2	/	/	37.3	41.6	37.2	29.9	26.9	30.5	37.9	/	35.3	25.1	/
3.912	/	36.3	/	33.7	36.1	/	39.6	32.6	28.7	30.4	34.6	34.4	/	21.9	18.4
0.578	/	35.4	38.5	33.6	30.3	32.3	32.5	/	/	/	27.3	24.6	21.6	21.3	23.2
-2.757	17.9	26.6	31.4	29.7	25.9	24.5	/	/	/	/	/	21.3	19.6	22.2	28.7
-6.092	11.4	18.3	23.9	25.8	24.6	23.0	/	/	/	30.1	27.7	/	18.0	20.8	/
-9.426	/	14.1	20.1	24.5	26.0	/	/	/	37.8	33.4	/	/	/	/	/
-12.761	/	/	/	/	29.3	26.5	25.5	27.4	/	/	/	/	/	/	/

#### Value chart [lx]

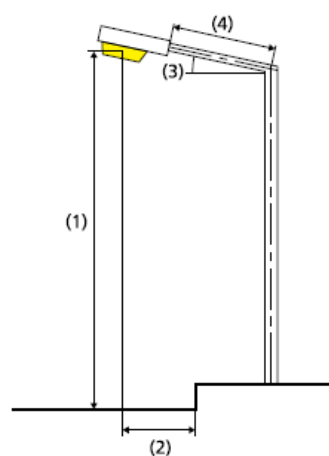
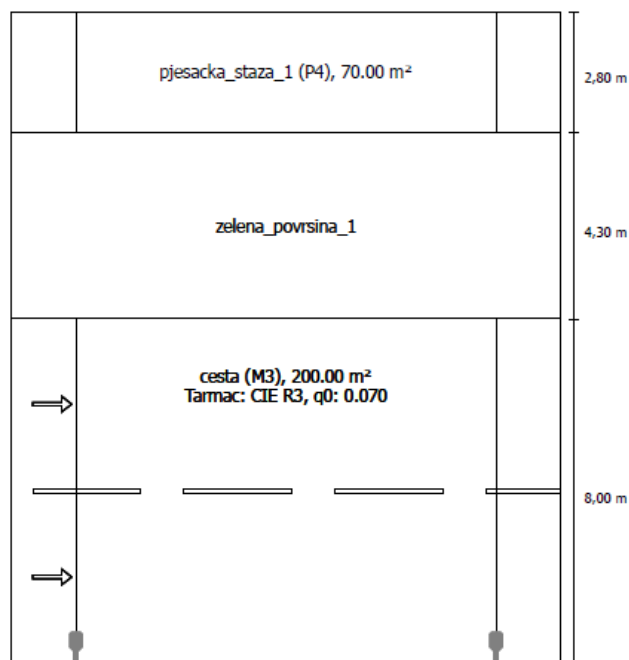
m	21.348	24.560
33.924	/	/
30.589	/	/
27.255	/	/
23.920	/	/
20.585	/	/
17.251	/	/
13.916	/	/
10.581	11.5	/
7.247	12.0	/
3.912	15.4	11.0
0.578	23.5	/
-2.757	/	/
-6.092	/	/
-9.426	/	/
-12.761	/	/

Slika 5.17.

Rezultat proračuna prometnica koje nisu u konfliktnoj zoni :

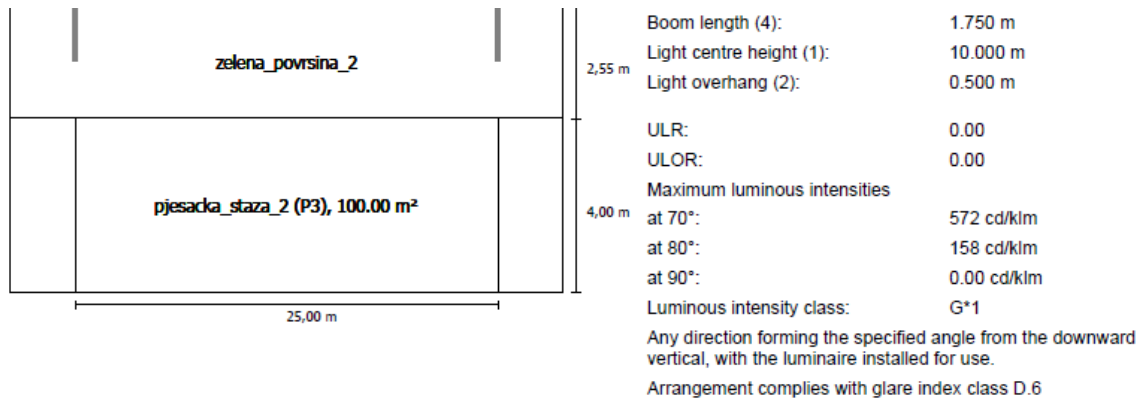
gornji\_kruzni\_tok\_gornji\_desni\_ulaz according to EN 13201:2015

Philips Lighting BGP625 T25 1 xLED130-4S/740 DM11 1xLED130-4S/740



Luminous flux (luminaire):	11752.47 lm
Luminous flux (lamp):	13000.00 lm
Operating Hours	
4000 h:	100.0 %, 79.0 W
W/km:	3160.0
Arrangement:	single side bottom
Pole distance:	25.000 m
Boom inclination (3):	0.0°





Results for valuation fields

Maintenance factor: 0.67

pjesacka\_staza\_1 (P4)

Em [lx] ≥ 5.00 ≤ 7.50	Emin [lx] ≥ 1.00
✓ 5.62	✓ 4.10

cesta (M3)

Lm [cd/m²] ≥ 1.00	Uo ≥ 0.40	UI ≥ 0.60	TI [%] ≤ 15	EIR ≥ 0.30
✓ 1.17	✓ 0.63	✓ 0.92	✓ 8	✓ 0.72

pjesacka\_staza\_2 (P3)

Em [lx] ≥ 7.50 ≤ 11.25	Emin [lx] ≥ 1.50
✓ 8.66	✓ 4.82

Results for energy efficiency indicators

Power density indicator (Dp)

0.017 W/lxm²

Energy consumption density

Arrangement: BGP625 T25 1 xLED130-4S/740 DM11 (316.0 0.9 kWh/m² p.a. kWh)

Slika 5.18.

## pjesacka\_staza\_1 (P4)

### Horizontal illuminance [lx]

21.183	4.10	4.10	4.19	4.24	4.26	4.26	4.24	4.19	4.10	4.10
20.250	5.60	5.65	5.52	5.50	5.49	5.49	5.50	5.52	5.65	5.60
19.317	7.33	7.32	7.05	6.99	6.95	6.95	6.99	7.05	7.32	7.33
m	1.250	3.750	6.250	8.750	11.250	13.750	16.250	18.750	21.250	23.750

Grid: 10 x 3 Points

Slika 5.19.

Luminacija ceste (cd/m<sup>2</sup>) :

## cesta (M3)

Maintenance factor: 0.67

Grid: 10 x 6 Points

Lm [cd/m <sup>2</sup> ] ≥ 1.00	Uo ≥ 0.40	UI ≥ 0.60	TI [%] ≤ 15	EIR ≥ 0.30
✓ 1.17	✓ 0.63	✓ 0.92	✓ 8	✓ 0.72

Assigned Observer (2):

Observer	Position [m]	Lm [cd/m <sup>2</sup> ] ≥ 1.00	Uo ≥ 0.40	UI ≥ 0.60	TI [%] ≤ 15
Observer 1	(-60.000, 8.550, 1.500)	1.17	0.63	0.96	8
Observer 2	(-60.000, 12.550, 1.500)	1.28	0.64	0.92	8

Slika 5.20.

## Observer 1

### Luminance with dry roadway [cd/m<sup>2</sup>]

13.883	0.79	0.80	0.78	0.78	0.78	0.77	0.74	0.75	0.77	0.80
12.550	0.90	0.92	0.89	0.90	0.93	0.91	0.90	0.88	0.90	0.92
11.217	1.07	1.09	1.06	1.08	1.09	1.07	1.07	1.07	1.05	1.08
9.883	1.29	1.29	1.27	1.27	1.26	1.24	1.25	1.28	1.28	1.31
8.550	1.55	1.53	1.54	1.53	1.51	1.50	1.50	1.49	1.48	1.53
7.217	1.51	1.48	1.47	1.46	1.46	1.45	1.47	1.47	1.49	1.54
m	1.250	3.750	6.250	8.750	11.250	13.750	16.250	18.750	21.250	23.750

Grid: 10 x 6 Points

### Luminance with new lamp [cd/m<sup>2</sup>]

13.883	1.05	1.06	1.04	1.05	1.06	1.05	1.02	1.04	1.07	1.12
12.550	1.20	1.21	1.17	1.19	1.23	1.23	1.20	1.21	1.24	1.29
11.217	1.38	1.40	1.37	1.41	1.47	1.45	1.48	1.49	1.48	1.52
9.883	1.71	1.74	1.75	1.77	1.78	1.76	1.78	1.83	1.82	1.86
8.550	2.31	2.29	2.30	2.28	2.25	2.23	2.23	2.22	2.22	2.28
7.217	2.10	2.09	2.10	2.10	2.11	2.11	2.13	2.14	2.17	2.25
m	1.250	3.750	6.250	8.750	11.250	13.750	16.250	18.750	21.250	23.750

Grid: 10 x 6 Points

Slika 5.21.

## Observer 2

### Luminance with dry roadway [cd/m<sup>2</sup>]

13.883	0.88	0.89	0.86	0.86	0.88	0.86	0.83	0.82	0.84	0.87
12.550	1.06	1.08	1.07	1.05	1.08	1.03	1.02	0.99	1.01	1.04
11.217	1.33	1.33	1.31	1.30	1.28	1.25	1.26	1.28	1.26	1.28
9.883	1.64	1.65	1.63	1.60	1.58	1.54	1.51	1.53	1.52	1.54
8.550	1.63	1.63	1.64	1.63	1.61	1.60	1.60	1.60	1.59	1.64
7.217	1.27	1.25	1.25	1.26	1.27	1.29	1.30	1.30	1.33	1.38
m	1.250	3.750	6.250	8.750	11.250	13.750	16.250	18.750	21.250	23.750

Grid: 10 x 6 Points

**Luminance with new lamp [cd/m<sup>2</sup>]**

13.883	1.23	1.25	1.23	1.23	1.26	1.24	1.20	1.19	1.21	1.26
12.550	1.59	1.62	1.59	1.57	1.61	1.54	1.52	1.48	1.51	1.55
11.217	2.27	2.26	2.18	2.15	2.08	1.99	1.96	2.01	1.97	2.01
9.883	2.56	2.63	2.60	2.57	2.53	2.48	2.40	2.45	2.45	2.49
8.550	1.95	2.02	2.10	2.13	2.15	2.17	2.19	2.21	2.24	2.33
7.217	1.39	1.35	1.38	1.47	1.56	1.62	1.66	1.67	1.70	1.80
m	1.250	3.750	6.250	8.750	11.250	13.750	16.250	18.750	21.250	23.750

Grid: 10 x 6 Points

Slika 5.22.

Illuminacija ceste (lx) :

**cesta (M3)****Horizontal illuminance [lx]**

13.883	16.7	16.0	15.2	14.7	14.4	14.4	14.7	15.2	16.0	16.7
12.550	18.8	17.6	16.4	15.5	15.0	15.0	15.5	16.4	17.6	18.8
11.217	20.8	19.0	17.2	15.7	14.9	14.9	15.7	17.2	19.0	20.8
9.883	22.5	19.9	17.4	15.3	14.2	14.2	15.3	17.4	19.9	22.5
8.550	23.4	20.0	16.9	14.5	13.2	13.2	14.5	16.9	20.0	23.4
7.217	22.7	19.0	15.5	13.1	11.8	11.8	13.1	15.5	19.0	22.7
m	1.250	3.750	6.250	8.750	11.250	13.750	16.250	18.750	21.250	23.750

Grid: 10 x 6 Points

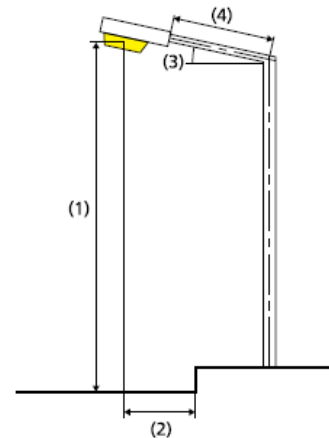
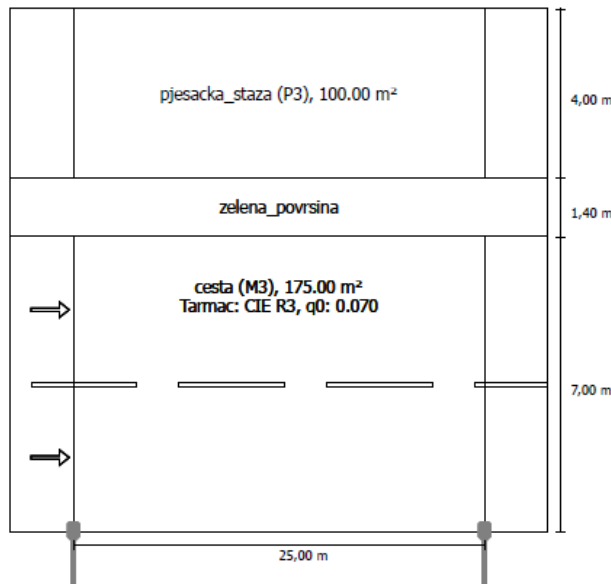
Slika 5.23.

**pjesacka\_staza\_2 (P3)****Horizontal illuminance [lx]**

3.333	15.1	12.6	9.88	8.08	7.17	7.17	8.08	9.88	12.6	15.1
2.000	12.0	10.2	8.10	6.63	5.86	5.86	6.63	8.10	10.2	12.0
0.667	9.30	8.13	6.59	5.42	4.82	4.82	5.42	6.59	8.13	9.30
m	1.250	3.750	6.250	8.750	11.250	13.750	16.250	18.750	21.250	23.750

Grid: 10 x 3 Points

Slika 5.24.



Luminous flux (luminaire):	10397.83 lm
Luminous flux (lamp):	12000.00 lm
Operating Hours	
4000 h:	100.0 %, 79.0 W
W/km:	3160.0
Arrangement:	single side bottom
Pole distance:	25.000 m
Boom inclination (3):	0.0°

Boom length (4):	1.250 m
Light centre height (1):	10.000 m
Light overhang (2):	0.000 m
ULR:	0.00
ULOR:	0.00
Maximum luminous intensities	
at 70°:	548 cd/klm
at 80°:	151 cd/klm
at 90°:	0.00 cd/klm
Luminous intensity class:	G*1

Any direction forming the specified angle from the downward vertical, with the luminaire installed for use.  
Arrangement complies with glare index class D.5

Results for valuation fields  
Maintenance factor: 0.67

pjesacka\_staza (P3)

Em [lx] ≥ 7.50 ≤ 11.25	Emin [lx] ≥ 1.50
✓ 9.18	✓ 6.93

cesta (M3)

Lm [cd/m²] ≥ 1.00	Uo ≥ 0.40	UI ≥ 0.60	TI [%] ≤ 15	EIR ≥ 0.30
✓ 1.06	✓ 0.65	✓ 0.93	✓ 8	✓ 0.78

Results for energy efficiency indicators

Power density indicator (Dp) 0.022 W/lx·m²

Energy consumption density

Arrangement: BGP303 T25 1 xLED120-4S/740 DM11 (316.0 1.1 kWh/m² p.a. kWh)

Slika 5.25.

### pjesacka\_staza (P3)

#### Horizontal illuminance [lx]

11.733	7.39	7.32	7.06	6.99	6.93	6.93	6.99	7.06	7.32	7.39
10.400	9.66	9.60	9.10	8.95	8.87	8.87	8.95	9.10	9.60	9.66
9.067	11.8	11.5	11.0	10.8	10.7	10.7	10.8	11.0	11.5	11.8
m	1.250	3.750	6.250	8.750	11.250	13.750	16.250	18.750	21.250	23.750

Grid: 10 x 3 Points

Slika 5.26.

Luminacija ceste (cd/m<sup>2</sup>) :

### cesta (M3)

Maintenance factor: 0.67

Grid: 10 x 6 Points

Lm [cd/m <sup>2</sup> ] ≥ 1.00	Uo ≥ 0.40	UI ≥ 0.60	TI [%] ≤ 15	EIR ≥ 0.30
✓ 1.06	✓ 0.65	✓ 0.93	✓ 8	✓ 0.78

Assigned Observer (2):

Observer	Position [m]	Lm [cd/m <sup>2</sup> ] ≥ 1.00	Uo ≥ 0.40	UI ≥ 0.60	TI [%] ≤ 15
Observer 1	(-60.000, 1.750, 1.500)	1.06	0.65	0.96	8
Observer 2	(-60.000, 5.250, 1.500)	1.16	0.66	0.93	7

Slika 5.27.

### Observer 1

#### Luminance with dry roadway [cd/m<sup>2</sup>]

6.417	0.73	0.74	0.72	0.72	0.74	0.73	0.70	0.69	0.71	0.74
5.250	0.83	0.84	0.82	0.82	0.85	0.83	0.83	0.82	0.83	0.85
4.083	0.97	0.98	0.96	0.98	0.99	0.96	0.97	0.97	0.95	0.97
2.917	1.15	1.14	1.12	1.12	1.12	1.10	1.11	1.14	1.13	1.15
1.750	1.35	1.35	1.35	1.33	1.31	1.30	1.30	1.30	1.29	1.33
0.583	1.40	1.38	1.38	1.37	1.36	1.36	1.36	1.36	1.37	1.41
m	1.250	3.750	6.250	8.750	11.250	13.750	16.250	18.750	21.250	23.750

Grid: 10 x 6 Points

#### Luminance with new lamp [cd/m<sup>2</sup>]

6.417	0.98	0.98	0.97	0.97	0.99	0.99	0.96	0.97	1.00	1.04
5.250	1.09	1.10	1.08	1.10	1.15	1.14	1.13	1.12	1.14	1.17
4.083	1.25	1.27	1.25	1.29	1.33	1.31	1.33	1.35	1.34	1.38
2.917	1.54	1.55	1.57	1.58	1.59	1.57	1.59	1.63	1.62	1.65
1.750	2.02	2.01	2.01	1.98	1.96	1.95	1.94	1.93	1.93	1.99
0.583	2.01	1.99	2.00	2.00	1.99	1.99	1.99	2.01	2.02	2.08
m	1.250	3.750	6.250	8.750	11.250	13.750	16.250	18.750	21.250	23.750

Grid: 10 x 6 Points

Slika 5.28.

## Observer 2

### Luminance with dry roadway [cd/m<sup>2</sup>]

6.417	0.82	0.83	0.80	0.80	0.82	0.80	0.78	0.77	0.78	0.81
5.250	0.96	0.98	0.97	0.96	0.98	0.94	0.93	0.91	0.91	0.94
4.083	1.17	1.17	1.16	1.15	1.13	1.11	1.11	1.13	1.11	1.14
2.917	1.42	1.43	1.41	1.39	1.36	1.32	1.30	1.32	1.31	1.34
1.750	1.48	1.48	1.49	1.47	1.46	1.45	1.43	1.42	1.42	1.47
0.583	1.26	1.24	1.26	1.25	1.25	1.26	1.26	1.27	1.28	1.33
m	1.250	3.750	6.250	8.750	11.250	13.750	16.250	18.750	21.250	23.750

Grid: 10 x 6 Points

### Luminance with new lamp [cd/m<sup>2</sup>]

6.417	1.15	1.16	1.14	1.14	1.18	1.16	1.13	1.11	1.13	1.17
5.250	1.44	1.47	1.45	1.43	1.46	1.40	1.39	1.36	1.36	1.41
4.083	1.97	1.97	1.90	1.88	1.82	1.74	1.73	1.77	1.74	1.77
2.917	2.30	2.32	2.31	2.27	2.21	2.15	2.10	2.15	2.13	2.15
1.750	1.88	1.95	2.01	2.03	2.03	2.04	2.05	2.06	2.07	2.14
0.583	1.36	1.39	1.46	1.52	1.59	1.62	1.63	1.64	1.67	1.75
m	1.250	3.750	6.250	8.750	11.250	13.750	16.250	18.750	21.250	23.750

Grid: 10 x 6 Points

Slika 5.29.

Illuminacija ceste (lx) :

## cesta (M3)

### Horizontal illuminance [lx]

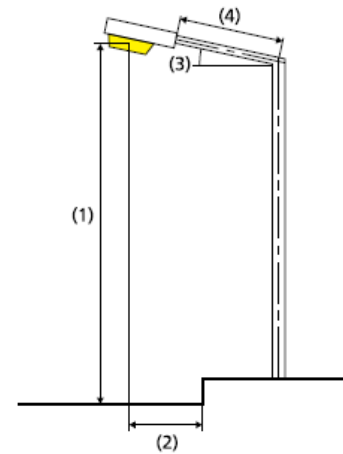
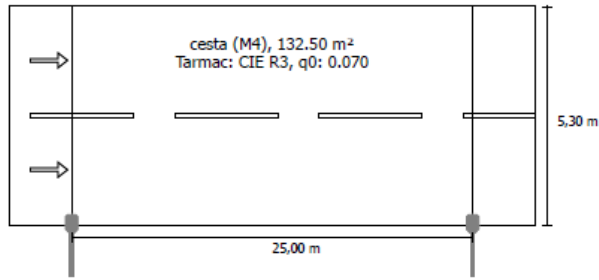
6.417	15.4	14.6	13.8	13.3	13.0	13.0	13.3	13.8	14.6	15.4
5.250	17.0	15.9	14.7	13.8	13.3	13.3	13.8	14.7	15.9	17.0
4.083	18.5	16.9	15.2	13.9	13.2	13.2	13.9	15.2	16.9	18.5
2.917	19.8	17.6	15.4	13.6	12.7	12.7	13.6	15.4	17.6	19.8
1.750	20.6	17.8	15.0	13.0	11.9	11.9	13.0	15.0	17.8	20.6
0.583	20.4	17.2	14.2	12.0	10.8	10.8	12.0	14.2	17.2	20.4
m	1.250	3.750	6.250	8.750	11.250	13.750	16.250	18.750	21.250	23.750

Grid: 10 x 6 Points

Slika 5.30.

donji\_kruzni\_tok\_donji\_ljevi\_ulaz according to EN 13201:2015

Philips Lighting BGP303 T25 1 xLED84-4S/740 DM11 1xLED84-4S/740



Results for valuation fields

Maintenance factor: 0.67

cesta (M4)

Lm [cd/m²] ≥ 0.75	Uo ≥ 0.40	UI ≥ 0.60	TI [%] ≤ 15	EIR ≥ 0.30
✓ 0.81	✓ 0.74	✓ 0.96	✓ 7	✓ 0.83

Results for energy efficiency indicators

Power density indicator (Dp) 0.038 W/lx·m²  
 Energy consumption density  
 Arrangement: BGP303 T25 1 xLED84-4S/740 DM11 (220.0 1.7 kWh/m² p.a. kWh)

Luminous flux (luminaire): 7383.75 lm  
 Luminous flux (lamp): 8400.00 lm  
 Operating Hours  
 4000 h: 100.0 %, 55.0 W  
 W/km: 2200.0  
 Arrangement: single side bottom  
 Pole distance: 25.000 m  
 Boom inclination (3): 0.0°  
 Boom length (4): 1.250 m  
 Light centre height (1): 10.000 m  
 Light overhang (2): 0.000 m  
 ULR: 0.00  
 ULOR: 0.00  
 Maximum luminous intensities  
 at 70°: 556 cd/klm  
 at 80°: 153 cd/klm  
 at 90°: 0.00 cd/klm  
 Luminous intensity class: G\*1  
 Any direction forming the specified angle from the downward vertical, with the luminaire installed for use.  
 Arrangement complies with glare index class D.6

Slika 5.31.



Luminacija ceste (cd/m<sup>2</sup>) :

### cesta (M4)

Maintenance factor: 0.67

Grid: 10 x 6 Points

Lm [cd/m <sup>2</sup> ] ≥ 0.75	Uo ≥ 0.40	UI ≥ 0.60	TI [%] ≤ 15	EIR ≥ 0.30
✓ 0.81	✓ 0.74	✓ 0.96	✓ 7	✓ 0.83

Assigned Observer (2):

Observer	Position [m]	Lm [cd/m <sup>2</sup> ] ≥ 0.75	Uo ≥ 0.40	UI ≥ 0.60	TI [%] ≤ 15
Observer 1	(-60.000, 1.325, 1.500)	0.81	0.74	0.96	7
Observer 2	(-60.000, 3.975, 1.500)	0.87	0.75	0.97	7

Slika 5.32.

### Observer 1

#### Luminance with dry roadway [cd/m<sup>2</sup>]

4.858	0.61	0.62	0.61	0.60	0.62	0.61	0.61	0.61	0.61	0.63
3.975	0.68	0.69	0.68	0.69	0.70	0.68	0.69	0.69	0.67	0.69
3.092	0.77	0.76	0.76	0.77	0.77	0.75	0.76	0.78	0.77	0.78
2.208	0.89	0.88	0.88	0.87	0.86	0.85	0.84	0.85	0.85	0.88
1.325	0.98	0.97	0.97	0.96	0.96	0.95	0.95	0.94	0.94	0.97
0.442	0.99	0.97	0.97	0.96	0.96	0.96	0.95	0.96	0.96	0.99
m	1.250	3.750	6.250	8.750	11.250	13.750	16.250	18.750	21.250	23.750

Grid: 10 x 6 Points

#### Luminance with new lamp [cd/m<sup>2</sup>]

4.858	0.79	0.80	0.78	0.80	0.84	0.83	0.83	0.83	0.84	0.86
3.975	0.88	0.89	0.88	0.90	0.93	0.92	0.94	0.95	0.95	0.97
3.092	1.02	1.03	1.03	1.05	1.06	1.05	1.07	1.10	1.08	1.10
2.208	1.22	1.22	1.22	1.22	1.21	1.21	1.20	1.23	1.24	1.28
1.325	1.46	1.44	1.45	1.44	1.43	1.42	1.41	1.41	1.41	1.45
0.442	1.43	1.41	1.41	1.41	1.40	1.40	1.41	1.42	1.42	1.47
m	1.250	3.750	6.250	8.750	11.250	13.750	16.250	18.750	21.250	23.750

Grid: 10 x 6 Points

Slika 5.33.

## Observer 2

### Luminance with dry roadway [cd/m<sup>2</sup>]

4.858	0.68	0.70	0.68	0.68	0.69	0.67	0.67	0.66	0.65	0.67
3.975	0.77	0.78	0.77	0.78	0.78	0.76	0.76	0.77	0.76	0.77
3.092	0.91	0.92	0.90	0.89	0.88	0.85	0.85	0.86	0.86	0.88
2.208	1.02	1.02	1.02	1.00	0.99	0.98	0.96	0.96	0.96	0.98
1.325	1.04	1.03	1.03	1.02	1.01	1.01	1.00	1.00	1.00	1.03
0.442	0.92	0.91	0.91	0.91	0.90	0.91	0.91	0.91	0.92	0.95
m	1.250	3.750	6.250	8.750	11.250	13.750	16.250	18.750	21.250	23.750

Grid: 10 x 6 Points

### Luminance with new lamp [cd/m<sup>2</sup>]

4.858	0.96	0.98	0.97	0.97	1.00	0.97	0.96	0.95	0.96	0.99
3.975	1.15	1.17	1.15	1.16	1.16	1.13	1.14	1.15	1.13	1.15
3.092	1.48	1.48	1.45	1.41	1.38	1.33	1.32	1.34	1.32	1.35
2.208	1.60	1.61	1.60	1.59	1.55	1.52	1.51	1.51	1.52	1.54
1.325	1.37	1.41	1.43	1.44	1.44	1.45	1.45	1.45	1.46	1.51
0.442	1.08	1.08	1.12	1.14	1.17	1.19	1.20	1.22	1.25	1.31
m	1.250	3.750	6.250	8.750	11.250	13.750	16.250	18.750	21.250	23.750

Grid: 10 x 6 Points

Slika 5.34.

Illuminacija ceste (lx) :

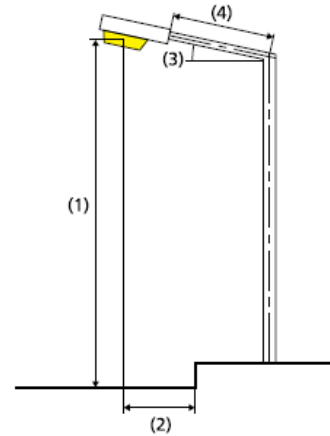
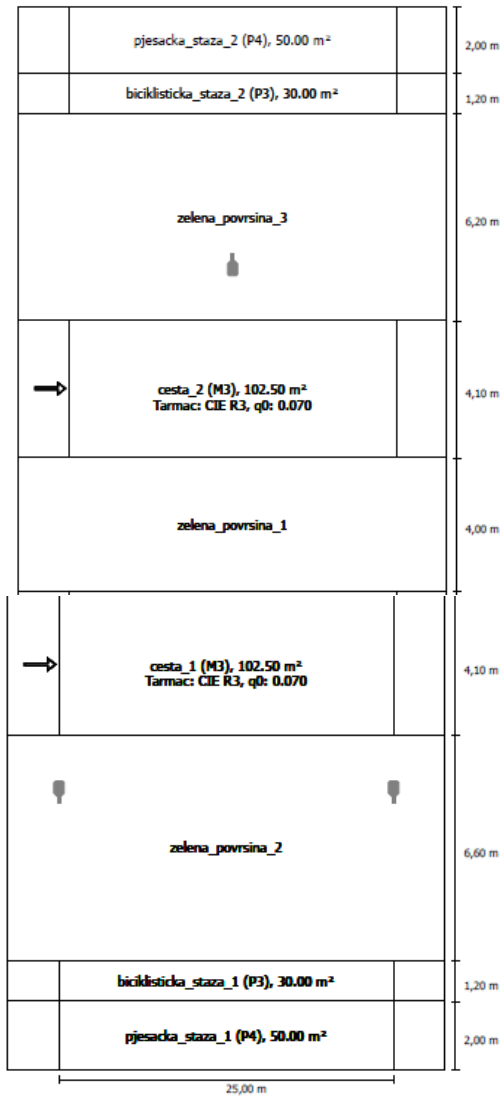
## cesta (M4)

### Horizontal illuminance [lx]

4.858	12.4	11.5	10.6	9.85	9.44	9.44	9.85	10.6	11.5	12.4
3.975	13.2	12.1	10.8	9.87	9.33	9.33	9.87	10.8	12.1	13.2
3.092	13.9	12.4	10.9	9.70	9.06	9.06	9.70	10.9	12.4	13.9
2.208	14.5	12.6	10.8	9.41	8.66	8.66	9.41	10.8	12.6	14.5
1.325	14.7	12.5	10.5	9.01	8.19	8.19	9.01	10.5	12.5	14.7
0.442	14.4	12.1	10.00	8.42	7.60	7.60	8.42	10.00	12.1	14.4
m	1.250	3.750	6.250	8.750	11.250	13.750	16.250	18.750	21.250	23.750

Grid: 10 x 6 Points

Slika 5.35.



Luminous flux (luminaire):	11709.79 lm
Luminous flux (lamp):	17500.00 lm
Operating Hours	
4000 h:	100.0 %, 132.0 W
W/km:	10560.0
Arrangement:	both sides offset
Pole distance:	25.000 m
Boom inclination (3):	0.0°
Boom length (4):	0.400 m
Light centre height (1):	10.000 m
Light overhang (2):	-1.600 m
ULR:	0.00
ULOR:	0.00
Maximum luminous intensities	
at 70°:	121 cd/klm
at 80°:	44.5 cd/klm
at 90°:	0.00 cd/klm
Luminous intensity class:	G*6
Any direction forming the specified angle from the downward vertical, with the luminaire installed for use.	
Arrangement complies with glare index class D.4	

Results for valuation fields  
Maintenance factor: 0.67

pjesacka\_staza\_2 (P4)

Em [lx] ≥ 5.00 ≤ 7.50	Emin [lx] ≥ 1.00
✓ 6.85	✓ 4.92

biciklisticka\_staza\_2 (P3)

Em [lx] ≥ 7.50 ≤ 11.25	Emin [lx] ≥ 1.50
✓ 9.68	✓ 6.82

cesta\_2 (M3)

Lm [cd/m <sup>2</sup> ] ≥ 1.00	Uo ≥ 0.40	UI ≥ 0.60	TI [%] ≤ 15	EIR ≥ 0.30
✓ 1.20	✓ 0.81	✓ 0.84	✓ 5	✓ 0.88

cesta\_1 (M3)

Lm [cd/m <sup>2</sup> ] ≥ 1.00	Uo ≥ 0.40	UI ≥ 0.60	TI [%] ≤ 15	EIR ≥ 0.30
✓ 1.20	✓ 0.81	✓ 0.84	✓ 5	✓ 0.88

biciklisticka\_staza\_1 (P3)

Em [lx] ≥ 7.50 ≤ 11.25	Emin [lx] ≥ 1.50
✓ 8.87	✓ 6.37

pjesacka\_staza\_1 (P4)

Em [lx] ≥ 5.00 ≤ 7.50	Emin [lx] ≥ 1.00
✓ 6.29	✓ 4.57

Results for energy efficiency indicators

Power density indicator (Dp)	0.022 W/lxm <sup>2</sup>
Energy consumption density	
Arrangement: BPP531 T35 1xGRN175/740 DW DF (1056.0 kWh)	2.9 kWh/m <sup>2</sup> p.a.

Slika 5.36.

### pjesacka\_staza\_2 (P4)

#### Horizontal illuminance [lx]

31.067	4.92	5.24	5.83	6.50	6.97	6.97	6.50	5.83	5.24	4.92
30.400	5.53	5.97	6.73	7.59	8.18	8.18	7.59	6.73	5.97	5.53
29.733	6.22	6.77	7.77	8.91	9.67	9.67	8.91	7.77	6.77	6.22
m	1.250	3.750	6.250	8.750	11.250	13.750	16.250	18.750	21.250	23.750

Grid: 10 x 3 Points

Slika 5.37.

### biciklisticka\_staza\_2 (P3)

#### Horizontal illuminance [lx]

29.200	6.82	7.49	8.73	10.1	11.1	11.1	10.1	8.73	7.49	6.82
28.800	7.29	8.07	9.50	11.2	12.3	12.3	11.2	9.50	8.07	7.29
28.400	7.79	8.68	10.3	12.3	13.6	13.6	12.3	10.3	8.68	7.79
m	1.250	3.750	6.250	8.750	11.250	13.750	16.250	18.750	21.250	23.750

Grid: 10 x 3 Points

Slika 5.38.

Luminacija ceste 2 ( $\text{cd/m}^2$ ):

### cesta\_2 (M3)

Maintenance factor: 0.67

Grid: 10 x 3 Points

Lm [ $\text{cd/m}^2$ ] $\geq 1.00$	Uo $\geq 0.40$	UI $\geq 0.60$	TI [%] $\leq 15$	EIR $\geq 0.30$
✓ 1.20	✓ 0.81	✓ 0.84	✓ 5	✓ 0.88

Assigned Observer (1):

Observer	Position [m]	Lm [ $\text{cd/m}^2$ ] $\geq 1.00$	Uo $\geq 0.40$	UI $\geq 0.60$	TI [%] $\leq 15$
Observer 1	(-60.000, 19.950, 1.500)	1.20	0.81	0.84	5

Slika 5.39.

### Observer 1

#### Luminance with dry roadway [cd/m<sup>2</sup>]

21.317	1.32	1.36	1.44	1.45	1.42	1.40	1.36	1.29	1.24	1.26
19.950	1.12	1.18	1.28	1.28	1.25	1.23	1.19	1.11	1.08	1.09
18.583	1.01	1.06	1.10	1.12	1.12	1.09	1.08	1.01	0.97	1.00
m	1.250	3.750	6.250	8.750	11.250	13.750	16.250	18.750	21.250	23.750

Grid: 10 x 3 Points

#### Luminance with new lamp [cd/m<sup>2</sup>]

21.317	2.04	2.11	2.20	2.22	2.17	2.14	2.08	1.97	1.90	1.92
19.950	1.67	1.77	1.91	1.90	1.87	1.83	1.78	1.65	1.61	1.63
18.583	1.47	1.54	1.61	1.66	1.66	1.62	1.58	1.48	1.43	1.47
m	1.250	3.750	6.250	8.750	11.250	13.750	16.250	18.750	21.250	23.750

Grid: 10 x 3 Points

Slika 5.40.

Illuminacija ceste 2 (lx) :

### cesta\_2 (M3)

#### Horizontal illuminance [lx]

21.317	16.5	18.7	22.8	27.8	31.3	31.3	27.8	22.8	18.7	16.5
19.950	17.7	19.5	22.9	27.0	29.7	29.7	27.0	22.9	19.5	17.7
18.583	18.9	20.2	22.6	25.4	27.2	27.2	25.4	22.6	20.2	18.9
m	1.250	3.750	6.250	8.750	11.250	13.750	16.250	18.750	21.250	23.750

Grid: 10 x 3 Points

Slika 5.41.

Luminacija ceste 1 (cd/m<sup>2</sup>) :

### cesta\_1 (M3)

Maintenance factor: 0.67

Grid: 10 x 3 Points

Lm [cd/m <sup>2</sup> ] ≥ 1.00	Uo ≥ 0.40	UI ≥ 0.60	TI [%] ≤ 15	EIR ≥ 0.30
✓ 1.20	✓ 0.81	✓ 0.84	✓ 5	✓ 0.88

Assigned Observer (1):

Observer	Position [m]	Lm [cd/m <sup>2</sup> ] ≥ 1.00	Uo ≥ 0.40	UI ≥ 0.60	TI [%] ≤ 15
Observer 1	(-60.000, 11.850, 1.500)	1.20	0.81	0.84	5

Slika 5.42.

### Observer 1

#### Luminance with dry roadway [cd/m<sup>2</sup>]

13.217	1.09	1.07	1.00	0.97	1.00	1.01	1.06	1.10	1.13	1.12
11.850	1.23	1.19	1.11	1.08	1.09	1.12	1.18	1.28	1.28	1.25
10.483	1.41	1.37	1.30	1.25	1.26	1.31	1.35	1.43	1.44	1.41
m	1.250	3.750	6.250	8.750	11.250	13.750	16.250	18.750	21.250	23.750

Grid: 10 x 3 Points

#### Luminance with new lamp [cd/m<sup>2</sup>]

13.217	1.61	1.58	1.47	1.41	1.46	1.48	1.56	1.62	1.67	1.67
11.850	1.83	1.78	1.65	1.61	1.63	1.67	1.77	1.91	1.90	1.87
10.483	2.17	2.11	2.00	1.93	1.95	2.02	2.08	2.18	2.19	2.15
m	1.250	3.750	6.250	8.750	11.250	13.750	16.250	18.750	21.250	23.750

Grid: 10 x 3 Points

Slika 5.43.

Illuminacija ceste 1 (lx) :

### cesta\_1 (M3)

#### Horizontal illuminance [lx]

13.217	27.2	25.4	22.6	20.2	18.9	18.9	20.2	22.6	25.4	27.2
11.850	29.7	27.0	22.9	19.5	17.7	17.7	19.5	22.9	27.0	29.7
10.483	31.3	27.8	22.8	18.7	16.5	16.5	18.7	22.8	27.8	31.3
m	1.250	3.750	6.250	8.750	11.250	13.750	16.250	18.750	21.250	23.750

Grid: 10 x 3 Points

Slika 5.44.

### biciklisticka\_staza\_1 (P3)

#### Horizontal illuminance [lx]

3.000	12.3	11.2	9.50	8.07	7.29	7.29	8.07	9.50	11.2	12.3
2.600	11.1	10.1	8.73	7.49	6.82	6.82	7.49	8.73	10.1	11.1
2.200	10.0	9.20	8.01	6.94	6.37	6.37	6.94	8.01	9.20	10.0
m	1.250	3.750	6.250	8.750	11.250	13.750	16.250	18.750	21.250	23.750

Grid: 10 x 3 Points

Slika 5.45.

### pjesacka\_staza\_1 (P4)

#### Horizontal illuminance [lx]

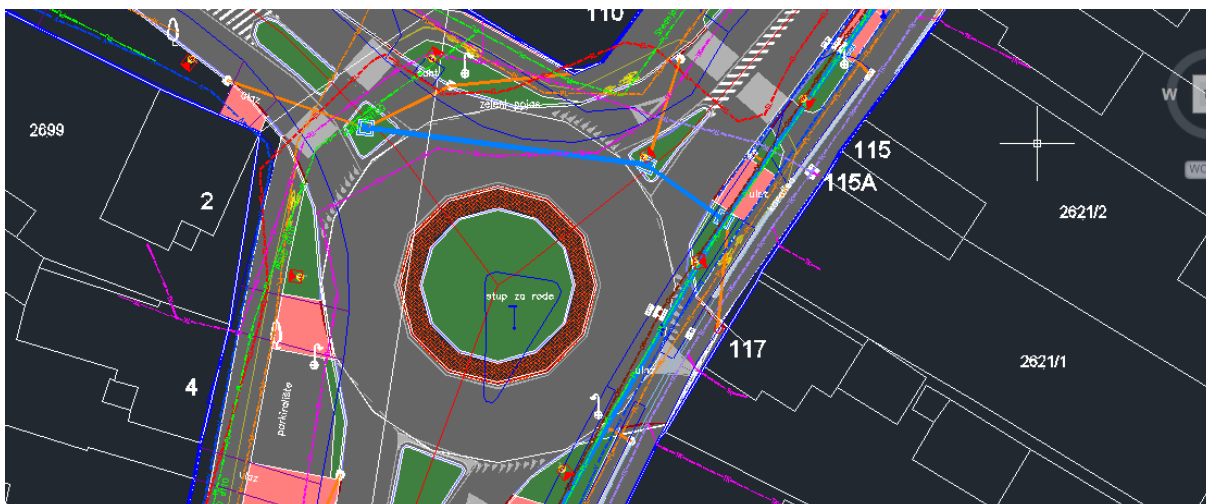
1.667	8.74	8.09	7.13	6.28	5.80	5.80	6.28	7.13	8.09	8.74
1.000	7.42	6.92	6.18	5.52	5.16	5.16	5.52	6.18	6.92	7.42
0.333	6.35	5.95	5.37	4.86	4.57	4.57	4.86	5.37	5.95	6.35
m	1.250	3.750	6.250	8.750	11.250	13.750	16.250	18.750	21.250	23.750

Grid: 10 x 3 Points

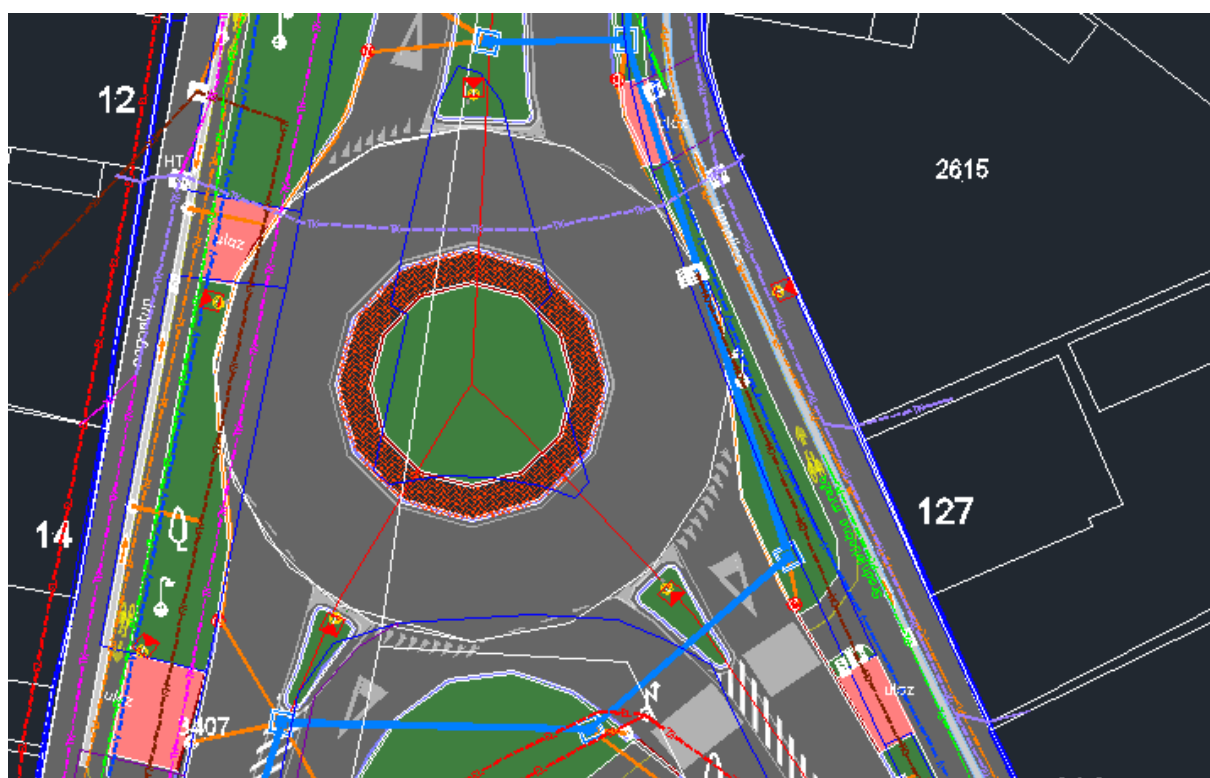
Slika 5.46.



Konačan rezultat nakon ucrtavanja :



Slika 5.47. Gornji kružni tok



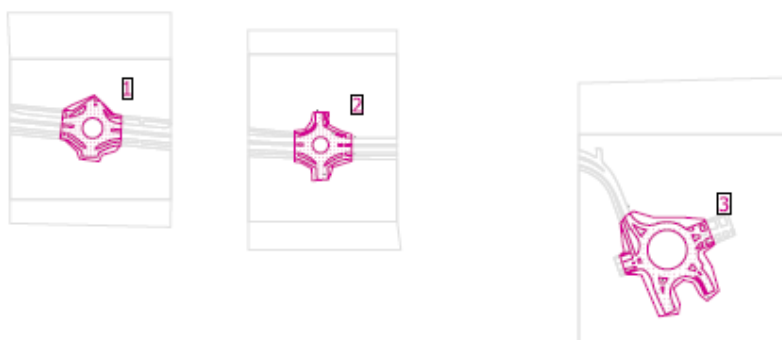
Slika 5.48. Donji kružni tok

#### **5.4. Situacija 3 – Ravna trasa sa četiri prometna traka , dva kružna toka sa četiri izlaza i jednim sa pet izlaza**

Ova situacija je najkompleksnija. Sadrži tri različita kružna toka po dimenzijama i obliku. Kružni tokovi su C2 klase , ceste su M3 klase, a pješačke i biciklističke staze u P3 i P4 klase. Način odabira je prikazan u prvoj situaciji. Visine rasvjetnih stupova su 10m proizvođača Dalekovod tipa Kors 2. Svjetiljke su od proizvođača Philips , dok su modeli iz obitelji Luma. Za navedenu situaciju potrebno je ostvariti slijedeće zahtjeve koji su navedeni u tablicama 3.5., 3.6. i 3.7.

Ostvareni su slijedeći rezultati prikazani na slici 5.49. za konfliktne zone i slikom 5.67. za ceste između srednjeg i desnog kružnog toka, slikom 5.78. za ulaz u srednji kružni tok s lijeve strane, slika 5.90. za ulaz u desni kružni tok sa gornje strane te slika 5.97. za ulaz u lijevi kružni tok sa lijeve i desne strane. Slike također sadrže i rezultate pripadajućih pješačkih i biciklističkih staza. Slike 5.50.,5.51. i 5.52. prikazuju tablice sa vrijednostima iluminacije konfliktnih zona. Tablice sa vrijednostima luminacije i iluminacije cesta koje povezuju kružne tokove te iluminacije pješačkih i biciklističkih staza prikazane su slikama 5.68.-5.77. za prometnice između srednjeg i desnog kružnog toka, 5.79.-5.89. za prometnice koje ulaze u srednji kružni tok sa lijeve strane, 5.91.-5.96. za prometnice koje ulaze u desni kružni tok sa gornje strane, 5.98.-5.108. za prometnice ulaz i lijevi kružni tok sa lijeve i desne strane. Na slikama 5.109.-5.117. vidljivi su rezultati desnog kružnog toka za prometnice sa desne strane, a 5.53-5.66. za dio između lijevog i srednjeg kružnog toka koji sadrži izlaz i ulaz sa glavne prometnice. Konačan rezultat ucrtavanja u podlogu nalazi se na slikama 5.118.-5.121.

Područja konfliktnih zona kružnih tokova sa položajem svjetiljki i rezultatima iluminacije :



#### General

Surface	Result	Average (Target)	Min	Max	Min/average	Min/max
1 Calculation surface 4	Horizontal illuminance [lx] Height: 0.000 m	21.3	9.18	30.1	0.43	0.30
2 Calculation surface 5	Horizontal illuminance [lx] Height: 0.000 m	21.3	9.93	31.4	0.47	0.32
3 Calculation surface 7	Horizontal illuminance [lx] Height: 0.001 m	21.9	8.94	36.9	0.41	0.24

Slika 5.49.

Tablice koje prikazuju iluminaciju u konfliktnim zonama (kružni tokovi) sa vrijednostima u luksima (lx):

#### Calculation surface 4

##### Value chart [lx]

m	-33.280	-29.096	-24.911	-20.727	-16.542	-12.358	-8.173	-3.989	0.195	4.380	8.564	12.749	16.933	21.118	25.302
43.028	/	/	/	/	/	/	/	/	/	/	/	/	/	/	/
39.000	/	/	/	/	/	/	/	/	22.1	26.9	/	/	/	/	/
34.973	/	/	/	/	/	/	14.8	19.7	24.0	/	24.6	20.2	/	/	/
30.945	/	/	/	/	/	20.8	/	23.5	23.8	23.9	23.4	22.0	16.0	/	/
26.918	/	9.26	11.6	16.3	21.6	/	/	27.0	25.1	25.1	25.3	24.1	23.2	/	/
22.890	/	/	17.7	/	/	28.6	26.6	24.3	21.6	21.0	23.5	27.2	/	21.7	/
18.863	/	26.5	24.2	23.1	22.8	20.8	19.2	17.7	17.5	18.8	21.1	24.4	28.8	/	/
14.835	/	30.1	27.6	24.0	20.0	17.0	14.4	/	/	/	/	20.2	23.9	24.3	/
10.808	/	/	/	26.8	21.0	13.2	/	/	/	/	/	/	21.1	24.1	22.8
6.780	28.9	30.1	30.0	27.2	22.1	15.6	/	/	/	/	/	/	21.9	25.3	25.9
2.753	26.4	26.3	27.6	27.2	23.8	19.5	/	/	/	/	/	/	23.3	26.2	26.9
-1.275	/	21.1	/	28.3	26.3	22.1	18.1	/	/	/	/	19.6	23.6	25.8	24.2
-5.302	9.78	14.5	18.7	/	/	25.3	21.5	18.8	18.7	19.7	21.3	22.8	25.7	25.2	20.3
-9.330	/	/	/	17.7	/	/	20.0	19.3	20.2	22.0	24.4	27.2	/	/	/
-13.357	/	/	/	/	10.8	15.6	/	17.6	19.9	21.2	/	/	21.1	16.0	9.18
-17.385	/	/	/	/	/	10.1	13.9	18.1	18.7	17.1	15.4	15.3	/	/	/
-21.412	/	/	/	/	/	/	15.8	20.9	18.7	15.4	10.1	/	/	/	/
-25.440	/	/	/	/	/	/	21.1	23.7	18.4	13.6	/	/	/	/	/
-29.467	/	/	/	/	/	/	/	/	/	/	/	/	/	/	/

##### Value chart [lx]

m	29.487	33.671
43.028	/	/
39.000	/	/
34.973	/	/
30.945	/	/
26.918	/	/
22.890	/	/
18.863	/	12.8
14.835	/	/
10.808	22.4	23.8
6.780	25.3	26.4
2.753	26.3	/
-1.275	23.4	24.7
-5.302	20.3	/
-9.330	13.6	14.8
-13.357	/	/
-17.385	/	/
-21.412	/	/
-25.440	/	/
-29.467	/	/

Slika 5.50.

## Calculation surface 5

### Value chart [lx]

m	-27.042	-22.625	-18.208	-13.792	-9.375	-4.958	-0.542	3.875	8.292	12.708	17.125	21.542	25.958	30.375	34.792
33.834	/	/	/	/	/	17.7	23.1	/	/	/	/	/	/	/	/
29.667	/	/	/	/	/	13.1	18.4	/	/	/	/	/	/	/	/
25.499	/	/	/	/	/	9.93	13.8	13.7	/	/	/	/	/	/	/
21.331	/	/	/	/	/	/	13.0	13.2	/	/	/	/	/	/	/
17.164	/	/	/	/	18.0	16.4	16.1	16.5	18.2	/	/	/	/	/	/
12.996	/	/	/	23.5	27.0	23.7	20.9	20.9	23.4	24.9	20.8	/	/	/	/
8.829	17.1	/	22.8	28.4	26.3	24.1	22.6	23.3	25.8	28.2	27.1	/	10.7	/	/
4.661	26.4	25.8	27.5	25.8	22.7	/	/	/	21.0	22.3	23.8	23.2	20.7	21.7	26.2
0.494	29.8	30.6	30.0	25.9	20.7	/	/	/	/	19.3	21.5	23.4	24.9	26.6	29.5
-3.674	30.4	31.4	30.1	26.7	20.4	/	/	/	/	20.0	23.6	25.8	/	/	/
-7.841	26.6	28.4	29.2	25.3	20.5	/	/	/	18.7	20.4	21.4	23.2	23.9	24.7	24.6
-12.009	18.5	/	27.6	26.2	23.0	21.0	20.2	21.1	23.5	24.8	24.1	22.2	/	/	/
-16.177	10.7	16.8	/	/	24.5	22.2	20.4	20.4	23.7	28.0	/	/	14.3	13.0	14.4
-20.344	/	/	12.1	17.9	/	19.1	19.2	19.2	19.8	/	18.8	14.6	/	/	/
-24.512	/	/	/	/	12.5	15.6	17.4	17.4	13.2	11.1	/	/	/	/	/
-28.679	/	/	/	/	/	/	18.7	20.7	13.9	/	/	/	/	/	/
-32.847	/	/	/	/	/	/	19.7	24.7	17.3	/	/	/	/	/	/
-37.014	/	/	/	/	/	/	20.4	24.9	17.2	/	/	/	/	/	/
-41.182	/	/	/	/	/	/	18.3	18.1	12.3	/	/	/	/	/	/

Slika 5.51.

## Calculation surface 7

### Value chart [lx]

m	-42.736	-36.704	-30.671	-24.638	-18.605	-12.572	-6.540	-0.507	5.526	11.559	17.591	23.624	29.657	35.690	41.723
22.774	/	/	/	/	/	/	/	/	/	/	/	/	/	/	/
16.989	/	18.7	17.8	/	/	/	/	/	/	/	/	/	/	/	/
11.203	10.9	/	22.0	14.8	/	/	/	34.1	28.3	25.7	29.6	/	/	/	/
5.417	/	/	24.5	/	22.0	26.2	29.1	26.5	22.0	20.8	22.0	27.6	26.9	/	26.7
-0.368	/	17.4	/	29.0	/	27.8	23.6	/	/	/	/	20.1	27.7	35.8	36.9
-6.154	/	10.6	/	24.9	31.0	24.8	/	/	/	/	/	/	24.0	34.0	/
-11.940	/	/	/	/	27.3	20.4	/	/	/	/	/	/	/	25.7	24.2
-17.726	/	/	27.6	/	27.5	/	/	/	/	/	/	/	/	18.1	14.4
-23.511	/	26.2	29.3	31.6	29.4	/	/	/	/	/	/	/	/	16.9	11.8
-29.297	/	/	29.7	33.5	28.6	17.4	/	/	/	/	/	/	17.6	22.8	15.0
-35.083	/	28.8	28.1	27.7	28.0	19.0	/	/	/	/	/	/	21.8	32.0	24.1
-40.868	/	/	/	18.0	19.2	19.1	17.4	14.7	/	/	12.6	16.9	24.1	/	/
-46.654	/	/	/	/	/	15.2	20.8	23.9	20.7	17.8	15.0	14.4	17.2	21.0	26.0
-52.440	/	/	/	/	/	/	19.5	30.1	/	18.4	10.7	/	/	/	19.8
-58.226	/	/	/	/	/	/	18.5	25.4	21.9	11.4	/	/	/	/	/
-64.011	/	/	/	/	/	/	/	25.5	19.7	10.3	/	/	/	/	/
-69.797	/	/	/	/	/	/	/	30.1	23.2	15.9	/	/	/	/	/
-75.583	/	/	/	/	/	/	/	20.2	25.5	22.3	/	/	/	/	/
-81.368	/	/	/	/	/	/	/	/	20.3	28.3	/	/	/	/	/
-87.154	/	/	/	/	/	/	/	/	15.3	21.5	21.0	/	/	/	/
-92.940	/	/	/	/	/	/	/	/	/	/	/	/	/	/	/

**Value chart [lx]**

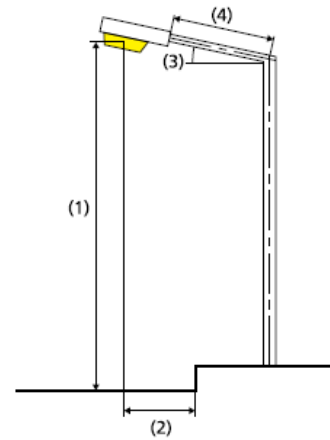
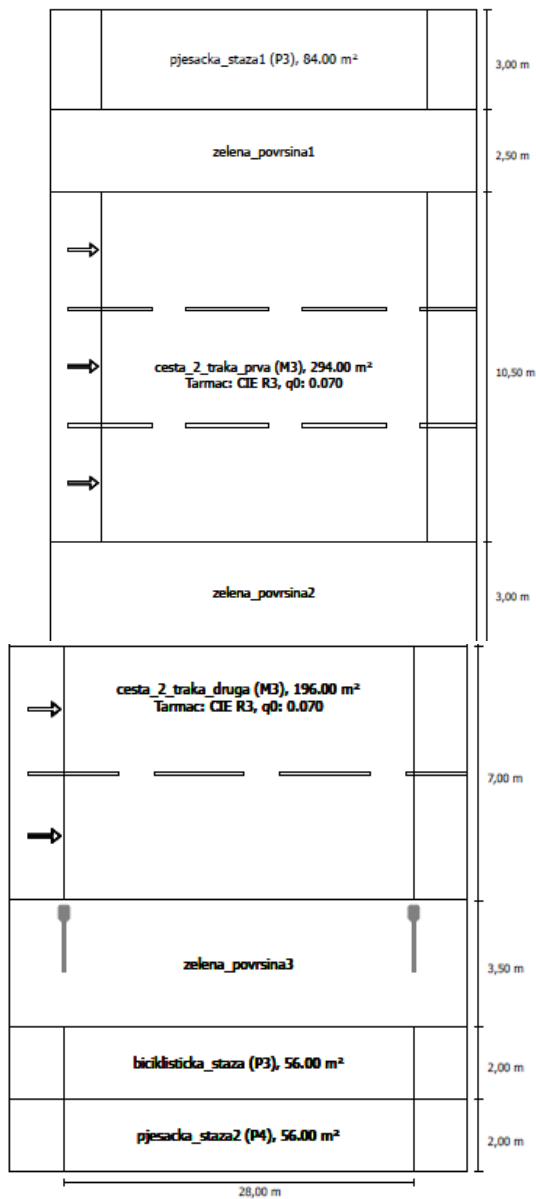
m	47.755	53.788	59.821	65.854
22.774	/	/	/	/
16.989	/	/	/	/
11.203	15.9	13.4	/	/
5.417	27.2	25.1	/	/
-0.368	29.3	26.0	/	/
-6.154	28.6	26.4	/	/
-11.940	/	15.5	9.72	/
-17.726	8.94	/	/	/
-23.511	/	/	/	/
-29.297	/	/	/	/
-35.083	10.2	/	/	/
-40.868	17.2	/	/	/
-46.654	/	17.4	/	/
-52.440	24.5	19.6	/	/
-58.226	13.3	14.4	13.3	/
-64.011	/	13.6	16.5	/
-69.797	/	15.7	/	/
-75.583	/	/	/	/
-81.368	/	/	/	/
-87.154	/	/	/	/
-92.940	/	/	/	/

Slika 5.52.

Rezultati proračuna prometnica izvan konfliktne zone :

ulaz\_3\_traka\_sporedne\_ceste according to EN 13201:2015

Philips Lighting BGP625 T25 1 xLED130-4S/740  
DW10 1xLED130-4S/740



Luminous flux (luminaire):	11778.66 lm
Luminous flux (lamp):	13000.00 lm
Operating Hours	
4000 h:	100.0 %, 79.0 W
W/km:	2844.0
Arrangement:	single side bottom
Pole distance:	28.000 m
Boom inclination (3):	0.0°
Boom length (4):	1.600 m
Light centre height (1):	9.901 m
Light overhang (2):	-0.400 m

ULR:	0.00
ULOR:	0.00
Maximum luminous intensities	
at 70°:	437 cd/klm
at 80°:	61.9 cd/klm
at 90°:	0.00 cd/klm
Luminous intensity class:	G*4

Any direction forming the specified angle from the downward vertical, with the luminaire installed for use.

Arrangement complies with glare index class D.6

Slika 5.53.

pjesacka\_staza1 (P3)

Em [lx] ≥ 7.50 ≤ 11.25	Emin [lx] ≥ 1.50
✓ 9.36	✓ 5.50

cesta\_2\_traka\_prva (M3)

Lm [cd/m²] ≥ 1.00	Uo ≥ 0.40	UI ≥ 0.60	TI [%] ≤ 15	EIR ≥ 0.30
✓ 1.01	✓ 0.78	✓ 0.78	✓ 5	✓ 0.73

cesta\_2\_traka\_druga (M3)

Lm [cd/m²] ≥ 1.00	Uo ≥ 0.40	UI ≥ 0.60	TI [%] ≤ 15	EIR ≥ 0.30
✓ 1.03	✓ 0.79	✓ 0.78	✓ 6	✓ 0.73

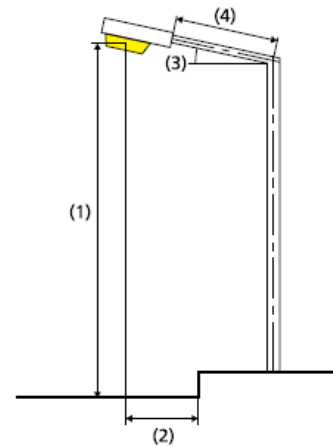
biciklisticka\_staza (P3)

Em [lx] ≥ 7.50 ≤ 11.25	Emin [lx] ≥ 1.50
✓ 8.75	✓ 5.31

pjesacka\_staza2 (P4)

Em [lx] ≥ 5.00 ≤ 7.50	Emin [lx] ≥ 1.00
✓ 5.01	✓ 3.19

Philips Lighting BGP625 T25 1 xLED130-4S/740  
DW10 1xLED130-4S/740



Luminous flux (luminaire):	11778.66 lm
Luminous flux (lamp):	13000.00 lm
Operating Hours	
4000 h:	100.0 %, 79.0 W
W/km:	2844.0
Arrangement:	single side top

Results for energy efficiency indicators

Power density indicator (Dp) 0.008 W/lxm²

EN 13201:2015-5 does not include the case for planning with multiple luminaire arrangements. The calculation of the output values is done therefore only for the luminaire arrangement whose pole distance determines the length of the valuation fields.

Energy consumption density

Arrangement 1: BGP625 T25 1 xLED130-4S/740 DW10 (316.0 kWh) 0.5 kWh/m² p.a.

Arrangement 2: BGP625 T25 1 xLED130-4S/740 DW10 (316.0 kWh) 0.5 kWh/m² p.a.

Pole distance:	28.000 m
Boom inclination (3):	0.0°
Boom length (4):	1.100 m
Light centre height (1):	9.901 m
Light overhang (2):	-0.400 m

ULR:	0.00
ULOR:	0.00
Maximum luminous intensities	
at 70°:	437 cd/klm
at 80°:	61.9 cd/klm
at 90°:	0.00 cd/klm
Luminous intensity class:	G*4

Any direction forming the specified angle from the downward vertical, with the luminaire installed for use.

Arrangement complies with glare index class D.6

Slika 5.54.

pjesacka\_staza1 (P3)

Horizontal illuminance [lx]

33.000	5.50	5.88	7.09	8.72	9.50	9.63	9.52	9.15	7.88	6.22
32.000	6.52	6.81	8.26	10.3	11.8	12.5	12.2	11.1	9.15	7.34
31.000	7.25	7.54	8.98	11.1	13.0	14.1	13.6	12.0	9.88	8.03
m	1.400	4.200	7.000	9.800	12.600	15.400	18.200	21.000	23.800	26.600

Grid: 10 x 3 Points

Slika 5.55.



Luminacija ceste 1 (cd/m<sup>2</sup>) :

### cesta\_2\_traka\_prva (M3)

Maintenance factor: 0.67

Grid: 10 x 9 Points

Lm [cd/m <sup>2</sup> ] ≥ 1.00	Uo ≥ 0.40	UI ≥ 0.60	TI [%] ≤ 15	EIR ≥ 0.30
✓ 1.01	✓ 0.78	✓ 0.78	✓ 5	✓ 0.73

Assigned Observer (3):

Observer	Position [m]	Lm [cd/m <sup>2</sup> ] ≥ 1.00	Uo ≥ 0.40	UI ≥ 0.60	TI [%] ≤ 15
Observer 1	(-60.000, 19.250, 1.500)	1.09	0.78	0.79	5
Observer 2	(-60.000, 22.750, 1.500)	1.06	0.81	0.78	5
Observer 3	(-60.000, 26.250, 1.500)	1.01	0.82	0.89	5

Slika 5.56.

## Observer 1

### Luminance with dry roadway [cd/m<sup>2</sup>]

27.417	1.06	1.09	1.10	1.04	1.00	1.01	1.05	1.09	1.10	1.11
26.250	1.30	1.31	1.28	1.21	1.17	1.19	1.23	1.25	1.25	1.27
25.083	1.38	1.37	1.32	1.28	1.21	1.19	1.21	1.24	1.25	1.29
23.917	1.34	1.30	1.25	1.19	1.08	1.05	1.08	1.13	1.16	1.21
22.750	1.24	1.19	1.15	1.07	1.00	0.96	0.98	1.05	1.10	1.14
21.583	1.16	1.13	1.08	0.99	0.94	0.91	0.95	1.00	1.06	1.09
20.417	1.10	1.07	1.03	0.95	0.91	0.89	0.92	0.98	1.04	1.08
19.250	1.08	1.03	1.00	0.92	0.87	0.86	0.90	0.96	1.04	1.09
18.083	1.08	1.03	1.00	0.90	0.88	0.86	0.91	0.97	1.05	1.09
m	1.400	4.200	7.000	9.800	12.600	15.400	18.200	21.000	23.800	26.600

Grid: 10 x 9 Points

### Luminance with new lamp [cd/m<sup>2</sup>]

27.417	1.14	1.30	1.43	1.37	1.26	1.20	1.24	1.33	1.38	1.46
26.250	1.64	1.79	1.74	1.58	1.45	1.46	1.59	1.72	1.81	1.86
25.083	2.15	2.08	1.92	1.76	1.71	1.78	1.89	1.98	2.03	2.06
23.917	2.25	2.12	2.01	1.97	1.84	1.83	1.84	1.90	1.93	1.97
22.750	2.16	2.06	1.96	1.82	1.66	1.59	1.64	1.69	1.74	1.81
21.583	1.88	1.81	1.71	1.58	1.50	1.41	1.48	1.56	1.63	1.68
20.417	1.68	1.64	1.56	1.44	1.38	1.34	1.39	1.47	1.56	1.63
19.250	1.61	1.54	1.49	1.38	1.30	1.29	1.34	1.44	1.56	1.62
18.083	1.61	1.54	1.49	1.35	1.31	1.29	1.35	1.45	1.57	1.63
m	1.400	4.200	7.000	9.800	12.600	15.400	18.200	21.000	23.800	26.600

Grid: 10 x 9 Points

Slika 5.57.

## Observer 2

### Luminance with dry roadway [cd/m<sup>2</sup>]

27.417	1.14	1.16	1.18	1.14	1.11	1.12	1.15	1.16	1.16	1.14
26.250	1.29	1.31	1.29	1.23	1.18	1.18	1.21	1.21	1.20	1.22
25.083	1.26	1.24	1.21	1.17	1.08	1.04	1.09	1.12	1.13	1.17
23.917	1.18	1.15	1.12	1.06	0.97	0.94	0.96	1.00	1.06	1.10
22.750	1.13	1.10	1.06	0.98	0.91	0.87	0.92	0.98	1.03	1.07
21.583	1.08	1.06	1.01	0.95	0.90	0.87	0.91	0.97	1.01	1.06
20.417	1.06	1.04	0.99	0.93	0.88	0.87	0.90	0.95	1.03	1.06
19.250	1.07	1.02	0.98	0.92	0.87	0.85	0.89	0.96	1.04	1.08
18.083	1.09	1.04	1.01	0.92	0.89	0.87	0.91	0.98	1.05	1.10
m	1.400	4.200	7.000	9.800	12.600	15.400	18.200	21.000	23.800	26.600

Grid: 10 x 9 Points

### Luminance with new lamp [cd/m<sup>2</sup>]

27.417	1.45	1.57	1.59	1.52	1.44	1.45	1.54	1.61	1.64	1.65
26.250	1.92	1.92	1.88	1.79	1.74	1.77	1.84	1.86	1.87	1.88
25.083	2.06	2.04	1.94	1.88	1.76	1.70	1.73	1.77	1.78	1.83
23.917	1.88	1.81	1.74	1.64	1.50	1.45	1.49	1.54	1.61	1.68
22.750	1.68	1.65	1.59	1.46	1.36	1.31	1.37	1.46	1.53	1.60
21.583	1.59	1.56	1.49	1.40	1.33	1.28	1.34	1.43	1.49	1.57
20.417	1.58	1.52	1.45	1.38	1.31	1.28	1.33	1.42	1.52	1.58
19.250	1.64	1.56	1.49	1.39	1.31	1.29	1.33	1.43	1.56	1.62
18.083	1.77	1.71	1.61	1.45	1.40	1.35	1.39	1.47	1.60	1.66
m	1.400	4.200	7.000	9.800	12.600	15.400	18.200	21.000	23.800	26.600

Grid: 10 x 9 Points

Slika 5.58.

## Observer 3

### Luminance with dry roadway [cd/m<sup>2</sup>]

27.417	1.16	1.19	1.21	1.17	1.13	1.13	1.16	1.17	1.16	1.14
26.250	1.17	1.18	1.16	1.13	1.07	1.06	1.08	1.10	1.10	1.12
25.083	1.11	1.09	1.09	1.06	0.97	0.94	0.97	0.99	1.00	1.06
23.917	1.08	1.06	1.04	0.97	0.88	0.85	0.88	0.94	0.98	1.03
22.750	1.06	1.04	1.00	0.93	0.87	0.83	0.87	0.93	0.97	1.01
21.583	1.05	1.03	0.97	0.92	0.87	0.84	0.89	0.94	0.99	1.03
20.417	1.06	1.02	0.97	0.92	0.88	0.85	0.89	0.95	1.01	1.06
19.250	1.09	1.03	0.99	0.93	0.87	0.86	0.89	0.96	1.04	1.08
18.083	1.12	1.09	1.04	0.95	0.92	0.89	0.93	0.98	1.07	1.11
m	1.400	4.200	7.000	9.800	12.600	15.400	18.200	21.000	23.800	26.600

Grid: 10 x 9 Points

### Luminance with new lamp [cd/m<sup>2</sup>]

27.417	1.73	1.78	1.80	1.75	1.70	1.71	1.74	1.75	1.74	1.72
26.250	1.74	1.76	1.74	1.68	1.59	1.58	1.62	1.64	1.64	1.67
25.083	1.58	1.57	1.57	1.53	1.40	1.35	1.39	1.42	1.47	1.55
23.917	1.50	1.49	1.48	1.38	1.27	1.22	1.27	1.34	1.42	1.49
22.750	1.49	1.47	1.42	1.34	1.25	1.20	1.27	1.35	1.40	1.48
21.583	1.56	1.50	1.43	1.37	1.30	1.24	1.30	1.39	1.45	1.52
20.417	1.69	1.62	1.51	1.42	1.35	1.30	1.34	1.42	1.52	1.58
19.250	1.89	1.85	1.65	1.55	1.42	1.37	1.38	1.46	1.59	1.65
18.083	1.96	2.02	1.99	1.75	1.64	1.53	1.53	1.56	1.68	1.72
m	1.400	4.200	7.000	9.800	12.600	15.400	18.200	21.000	23.800	26.600

Grid: 10 x 9 Points

Slika 5.59.

Illuminacija ceste 1 (Ix) :

### cesta\_2\_traka\_prva (M3)

#### Horizontal illuminance [lx]

27.417	10.5	10.9	12.9	15.6	18.2	19.7	19.1	16.7	14.0	11.6
26.250	12.4	12.8	14.4	16.7	18.9	20.1	19.6	17.6	15.4	13.3
25.083	14.3	14.6	16.0	17.5	19.0	19.6	19.5	18.2	16.6	15.0
23.917	16.2	16.5	17.4	18.3	19.1	19.3	19.3	18.7	17.9	16.8
22.750	17.9	18.1	18.7	19.4	19.8	19.6	19.9	19.6	19.1	18.3
21.583	19.2	19.3	19.7	20.3	20.7	20.5	20.7	20.4	20.0	19.4
20.417	19.9	20.0	20.4	20.8	21.2	21.3	21.1	20.8	20.6	20.1
19.250	20.4	20.5	20.7	21.1	21.7	21.6	21.5	21.3	20.9	20.6
18.083	20.6	20.7	21.0	21.3	22.0	21.8	21.7	21.6	21.1	20.8
m	1.400	4.200	7.000	9.800	12.600	15.400	18.200	21.000	23.800	26.600

Slika 5.60.

Luminacija ceste 2 (cd/m<sup>2</sup>) :

### cesta\_2\_traka\_druga (M3)

Maintenance factor: 0.67  
Grid: 10 x 6 Points

Lm [cd/m <sup>2</sup> ] ≥ 1.00	Uo ≥ 0.40	UI ≥ 0.60	TI [%] ≤ 15	EIR ≥ 0.30
✓ 1.03	✓ 0.79	✓ 0.78	✓ 6	✓ 0.73

Assigned Observer (2):

Observer	Position [m]	Lm [cd/m <sup>2</sup> ] ≥ 1.00	Uo ≥ 0.40	UI ≥ 0.60	TI [%] ≤ 15
Observer 1	(-60.000, 9.250, 1.500)	1.03	0.81	0.89	6
Observer 2	(-60.000, 12.750, 1.500)	1.10	0.79	0.78	5

Slika 5.61.

#### Observer 1

##### Luminance with dry roadway [cd/m<sup>2</sup>]

13.917	1.05	1.03	0.97	0.92	0.87	0.84	0.89	0.94	0.99	1.03
12.750	1.06	1.04	1.00	0.93	0.87	0.83	0.87	0.93	0.97	1.01
11.583	1.08	1.06	1.04	0.97	0.88	0.85	0.88	0.94	0.98	1.03
10.417	1.11	1.09	1.09	1.06	0.97	0.94	0.97	0.99	1.00	1.06
9.250	1.17	1.18	1.16	1.13	1.07	1.06	1.08	1.10	1.10	1.12
8.083	1.16	1.19	1.21	1.17	1.13	1.13	1.16	1.17	1.16	1.14
m	1.400	4.200	7.000	9.800	12.600	15.400	18.200	21.000	23.800	26.600

Grid: 10 x 6 Points

##### Luminance with new lamp [cd/m<sup>2</sup>]

13.917	1.56	1.50	1.43	1.37	1.30	1.24	1.30	1.39	1.45	1.52
12.750	1.49	1.47	1.42	1.34	1.25	1.20	1.27	1.35	1.40	1.48
11.583	1.50	1.49	1.48	1.38	1.27	1.22	1.27	1.34	1.42	1.49
10.417	1.58	1.57	1.57	1.53	1.40	1.35	1.39	1.42	1.47	1.55
9.250	1.74	1.76	1.74	1.68	1.59	1.58	1.62	1.64	1.64	1.67
8.083	1.73	1.78	1.80	1.75	1.70	1.71	1.74	1.75	1.74	1.72
m	1.400	4.200	7.000	9.800	12.600	15.400	18.200	21.000	23.800	26.600

Grid: 10 x 6 Points

Slika 5.62.

## Observer 2

### Luminance with dry roadway [cd/m<sup>2</sup>]

13.917	1.08	1.06	1.01	0.95	0.90	0.87	0.91	0.97	1.01	1.06
12.750	1.13	1.10	1.06	0.98	0.91	0.87	0.92	0.98	1.03	1.07
11.583	1.18	1.15	1.12	1.06	0.97	0.94	0.96	1.00	1.06	1.10
10.417	1.26	1.24	1.21	1.17	1.08	1.04	1.09	1.12	1.13	1.17
9.250	1.29	1.31	1.29	1.23	1.18	1.18	1.21	1.21	1.20	1.22
8.083	1.14	1.16	1.18	1.14	1.11	1.12	1.15	1.16	1.16	1.14
m	1.400	4.200	7.000	9.800	12.600	15.400	18.200	21.000	23.800	26.600

Grid: 10 x 6 Points

### Luminance with new lamp [cd/m<sup>2</sup>]

13.917	1.59	1.56	1.49	1.40	1.33	1.28	1.34	1.43	1.49	1.57
12.750	1.68	1.65	1.59	1.46	1.36	1.31	1.37	1.46	1.53	1.60
11.583	1.88	1.81	1.74	1.64	1.50	1.45	1.49	1.54	1.61	1.68
10.417	2.06	2.04	1.94	1.88	1.76	1.70	1.73	1.77	1.78	1.83
9.250	1.92	1.92	1.88	1.79	1.74	1.77	1.84	1.86	1.87	1.88
8.083	1.45	1.57	1.59	1.52	1.44	1.45	1.54	1.61	1.64	1.65
m	1.400	4.200	7.000	9.800	12.600	15.400	18.200	21.000	23.800	26.600

Grid: 10 x 6 Points

Slika 5.63.

Illuminacija ceste 2 (lx) :

### cesta\_2\_traka\_druga (M3)

#### Horizontal illuminance [lx]

13.917	19.2	19.3	19.7	20.3	20.7	20.5	20.7	20.4	20.0	19.4
12.750	17.9	18.1	18.7	19.4	19.8	19.6	19.9	19.6	19.1	18.3
11.583	16.2	16.5	17.4	18.3	19.1	19.3	19.3	18.7	17.9	16.8
10.417	14.3	14.6	16.0	17.5	19.0	19.6	19.5	18.2	16.6	15.0
9.250	12.4	12.8	14.4	16.7	18.9	20.1	19.6	17.6	15.4	13.3
8.083	10.5	10.9	12.9	15.6	18.2	19.7	19.1	16.7	14.0	11.6
m	1.400	4.200	7.000	9.800	12.600	15.400	18.200	21.000	23.800	26.600

Grid: 10 x 6 Points

Slika 5.64.

## biciklisticka\_staza (P3)

### Horizontal illuminance [lx]

3.667	6.65	6.91	8.35	10.5	12.0	12.8	12.4	11.2	9.26	7.44
3.000	6.06	6.48	7.96	9.85	11.1	11.5	11.3	10.5	8.68	6.89
2.333	5.31	5.63	6.74	8.20	8.86	9.02	8.91	8.59	7.45	5.97
m	1.400	4.200	7.000	9.800	12.600	15.400	18.200	21.000	23.800	26.600

Grid: 10 x 3 Points

Slika 5.65.

## pjesacka\_staza2 (P4)

### Horizontal illuminance [lx]

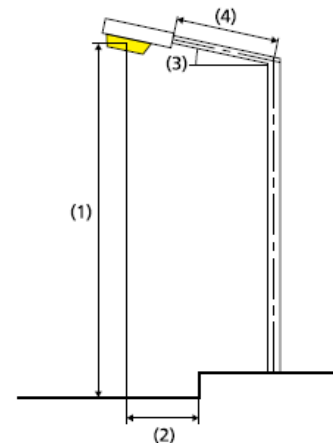
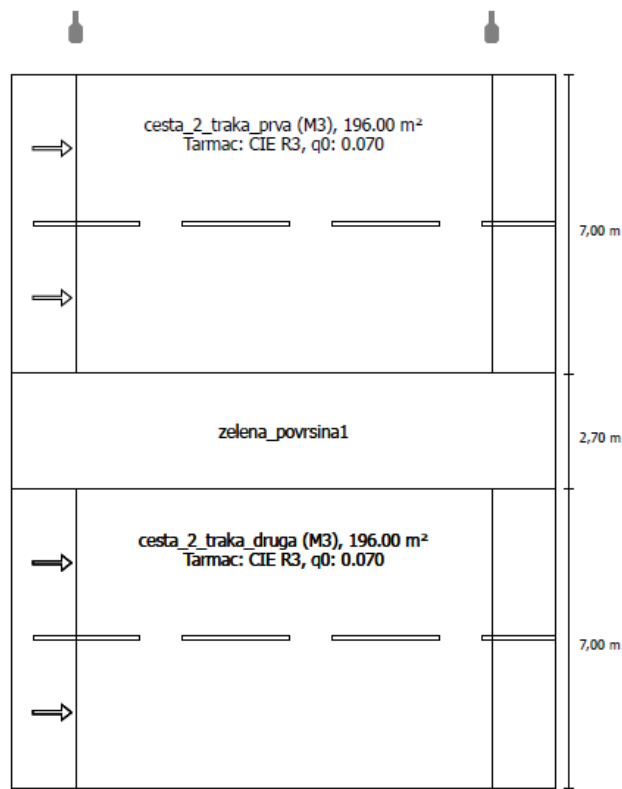
1.667	4.50	4.67	5.42	6.32	6.91	7.18	7.05	6.64	5.81	4.96
1.000	3.78	3.91	4.39	5.10	5.75	6.09	5.96	5.39	4.71	4.06
0.333	3.19	3.27	3.68	4.32	4.94	5.26	5.14	4.59	3.92	3.43
m	1.400	4.200	7.000	9.800	12.600	15.400	18.200	21.000	23.800	26.600

Grid: 10 x 3 Points

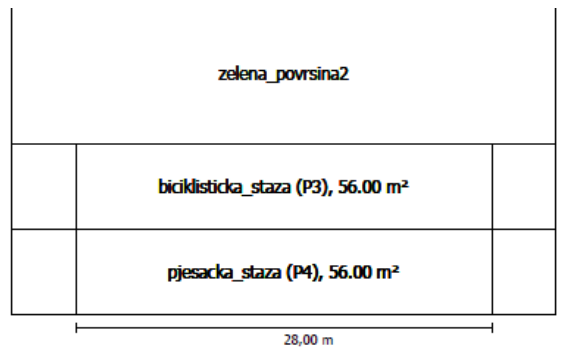
Slika 5.66.

izmedju\_2\_i\_3\_kruznog\_toka according to EN 13201:2015

Philips Lighting BGP625 T25 1 xLED150-4S/740  
DM10 BL2 1xLED150-4S/740



Luminous flux (luminaire):	8506.09 lm
Luminous flux (lamp):	15000.00 lm
Operating Hours	
4000 h:	100.0 %, 92.0 W
W/km:	3312.0
Arrangement:	single side top
Pole distance:	28.000 m
Boom inclination (3):	0.0°
Boom length (4):	1.250 m
Light centre height (1):	9.901 m



Light overhang (2): -1.000 m

3,30 m ULR: 0.00  
ULOR: 0.00

Maximum luminous intensities  
at 70°: 516 cd/klm  
at 80°: 82.8 cd/klm  
at 90°: 0.00 cd/klm

Luminous intensity class: G\*3

2,00 m Any direction forming the specified angle from the downward vertical, with the luminaire installed for use.

2,00 m Arrangement complies with glare index class D.6

#### Results for valuation fields

Maintenance factor: 0.67

cesta\_2\_traka\_prva (M3)

Lm [cd/m²] ≥ 1.00	Uo ≥ 0.40	UI ≥ 0.60	TI [%] ≤ 15	EIR ≥ 0.30
✓ 1.26	✓ 0.81	✓ 0.90	✓ 7	✓ 0.97

cesta\_2\_traka\_druga (M3)

Lm [cd/m²] ≥ 1.00	Uo ≥ 0.40	UI ≥ 0.60	TI [%] ≤ 15	EIR ≥ 0.30
✓ 1.10	✓ 0.86	✓ 0.83	✓ 7	✓ 0.71

biciklisticka\_staza (P3)

Em [lx] ≥ 7.50 ≤ 11.25	Emin [lx] ≥ 1.50
✓ 9.50	✓ 6.03

pjesacka\_staza (P4)

Em [lx] ≥ 5.00 ≤ 7.50	Emin [lx] ≥ 1.00
✓ 6.17	✓ 3.78

#### Results for energy efficiency indicators

Power density indicator (Dp)

0.009 W/lx·m²

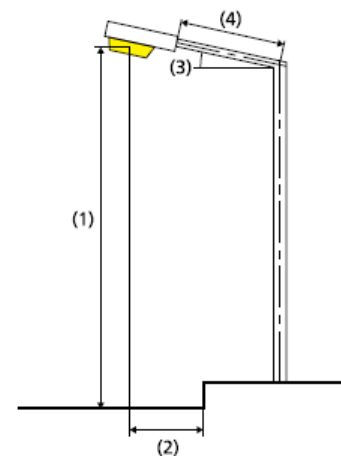
EN 13201:2015-5 does not include the case for planning with multiple luminaire arrangements. The calculation of the output values is done therefore only for the luminaire arrangement whose pole distance determines the length of the valuation fields.

Energy consumption density

Arrangement 1: BGP625 T25 1 xLED150-4S/740 DM10 BL2 0.7 kWh/m² p.a. (368.0 kWh)

Arrangement 2: BGP625 T25 1 xLED130-4S/740 DW10 0.6 kWh/m² p.a. (316.0 kWh)

#### Philips Lighting BGP625 T25 1 xLED130-4S/740 DW10 1xLED130-4S/740



Luminous flux (luminaire):	11778.66 lm
Luminous flux (lamp):	13000.00 lm
Operating Hours	
4000 h:	100.0 %, 79.0 W
W/klm:	2844.0
Arrangement:	single side bottom
Pole distance:	28.000 m
Boom inclination (3):	0.0°
Boom length (4):	1.250 m
Light centre height (1):	10.000 m



Light overhang (2): -1.000 m

ULR: 0.00

ULOR: 0.00

Maximum luminous intensities

at 70°: 437 cd/klm

at 80°: 61.9 cd/klm

at 90°: 0.00 cd/klm

Luminous intensity class: G\*4

Any direction forming the specified angle from the downward vertical, with the luminaire installed for use.

Arrangement complies with glare index class D.6

Slika 5.67.

Luminacija cesta 1 (cd/m<sup>2</sup>):

### cesta\_2\_traka\_prva (M3)

Maintenance factor: 0.67  
Grid: 10 x 6 Points

Lm [cd/m <sup>2</sup> ] ≥ 1.00	U <sub>o</sub> ≥ 0.40	UI ≥ 0.60	TI [%] ≤ 15	EIR ≥ 0.30
✓ 1.26	✓ 0.81	✓ 0.90	✓ 7	✓ 0.97

Assigned Observer (2):

Observer	Position [m]	Lm [cd/m <sup>2</sup> ] ≥ 1.00	U <sub>o</sub> ≥ 0.40	UI ≥ 0.60	TI [%] ≤ 15
Observer 1	(-60.000, 18.750, 1.500)	1.36	0.81	0.90	7
Observer 2	(-60.000, 22.250, 1.500)	1.26	0.86	0.92	6

Slika 5.68.

## Observer 1

### Luminance with dry roadway [cd/m<sup>2</sup>]

23.417	1.38	1.40	1.38	1.36	1.33	1.34	1.33	1.32	1.33	1.34
22.250	1.63	1.64	1.57	1.56	1.51	1.48	1.48	1.49	1.51	1.52
21.083	1.58	1.54	1.49	1.48	1.40	1.40	1.43	1.45	1.44	1.48
19.917	1.42	1.40	1.38	1.34	1.29	1.28	1.30	1.33	1.36	1.38
18.750	1.31	1.29	1.27	1.19	1.18	1.18	1.22	1.25	1.28	1.30
17.583	1.24	1.22	1.18	1.12	1.11	1.11	1.17	1.20	1.23	1.24
m	1.400	4.200	7.000	9.800	12.600	15.400	18.200	21.000	23.800	26.600

Grid: 10 x 6 Points

### Luminance with new lamp [cd/m<sup>2</sup>]

23.417	1.80	1.86	1.85	1.80	1.77	1.82	1.87	1.90	1.93	1.95
22.250	2.41	2.43	2.39	2.36	2.32	2.32	2.33	2.36	2.36	2.39
21.083	2.66	2.61	2.47	2.45	2.29	2.24	2.29	2.32	2.30	2.33
19.917	2.27	2.19	2.14	2.08	2.00	1.98	2.01	2.03	2.07	2.09
18.750	1.96	1.93	1.90	1.78	1.76	1.76	1.82	1.87	1.91	1.95
17.583	1.82	1.79	1.74	1.65	1.63	1.64	1.73	1.77	1.83	1.85
m	1.400	4.200	7.000	9.800	12.600	15.400	18.200	21.000	23.800	26.600

Grid: 10 x 6 Points

Slika 5.69.

## Observer 2

### Luminance with dry roadway [cd/m<sup>2</sup>]

23.417	1.36	1.38	1.36	1.34	1.31	1.30	1.29	1.27	1.29	1.28
22.250	1.43	1.42	1.39	1.39	1.32	1.32	1.33	1.34	1.36	1.38
21.083	1.37	1.35	1.34	1.34	1.28	1.26	1.27	1.29	1.31	1.35
19.917	1.29	1.27	1.26	1.22	1.19	1.19	1.23	1.24	1.26	1.29
18.750	1.24	1.22	1.20	1.15	1.13	1.12	1.17	1.20	1.21	1.25
17.583	1.21	1.18	1.14	1.10	1.09	1.09	1.14	1.18	1.21	1.22
m	1.400	4.200	7.000	9.800	12.600	15.400	18.200	21.000	23.800	26.600

Grid: 10 x 6 Points

**Luminance with new lamp [cd/m<sup>2</sup>]**

23.417	2.07	2.13	2.08	2.04	1.98	1.98	1.97	1.94	1.96	1.94
22.250	2.13	2.12	2.07	2.07	1.98	1.97	1.98	2.01	2.02	2.06
21.083	1.95	1.94	1.93	1.93	1.84	1.82	1.84	1.89	1.91	1.97
19.917	1.82	1.80	1.81	1.76	1.72	1.72	1.78	1.79	1.83	1.85
18.750	1.80	1.77	1.72	1.68	1.66	1.65	1.71	1.75	1.78	1.83
17.583	1.89	1.83	1.76	1.67	1.65	1.63	1.71	1.74	1.81	1.83
m	1.400	4.200	7.000	9.800	12.600	15.400	18.200	21.000	23.800	26.600

Grid: 10 x 6 Points

Slika 5.70.

Illuminacija ceste 1 (lx) :

**cesta\_2\_traka\_prva (M3)****Horizontal illuminance [lx]**

23.417	13.6	13.8	15.6	18.2	21.7	24.4	23.2	19.4	16.6	14.5
22.250	16.6	17.0	18.8	21.3	24.4	26.8	25.7	22.4	19.8	17.6
21.083	18.7	19.0	20.6	22.9	25.8	27.8	27.0	24.0	21.4	19.6
19.917	20.0	20.3	21.7	23.5	26.1	27.8	27.3	24.6	22.4	20.8
18.750	20.9	21.3	22.4	23.9	26.0	27.4	26.7	24.8	22.9	21.7
17.583	21.4	21.7	22.6	23.9	25.4	26.5	26.0	24.8	23.1	22.0
m	1.400	4.200	7.000	9.800	12.600	15.400	18.200	21.000	23.800	26.600

Grid: 10 x 6 Points

Slika 5.71.

Luminacija ceste 2 (cd/m<sup>2</sup>) :

### cesta\_2\_traka\_druga (M3)

Maintenance factor: 0.67  
Grid: 10 x 6 Points

Lm [cd/m <sup>2</sup> ] ≥ 1.00	Uo ≥ 0.40	UI ≥ 0.60	TI [%] ≤ 15	EIR ≥ 0.30
✓ 1.10	✓ 0.86	✓ 0.83	✓ 7	✓ 0.71

Assigned Observer (2):

Observer	Position [m]	Lm [cd/m <sup>2</sup> ] ≥ 1.00	Uo ≥ 0.40	UI ≥ 0.60	TI [%] ≤ 15
Observer 1	(-60.000, 9.050, 1.500)	1.10	0.87	0.91	6
Observer 2	(-60.000, 12.550, 1.500)	1.17	0.86	0.83	7

Slika 5.72.

#### Observer 1

##### Luminance with dry roadway [cd/m<sup>2</sup>]

13.717	1.19	1.16	1.11	1.06	1.05	1.02	1.08	1.13	1.16	1.17
12.550	1.17	1.13	1.10	1.06	1.00	0.97	1.03	1.09	1.11	1.14
11.383	1.15	1.12	1.11	1.05	0.98	0.96	1.00	1.05	1.09	1.12
10.217	1.15	1.13	1.12	1.10	1.02	0.98	1.00	1.04	1.07	1.13
9.050	1.18	1.17	1.15	1.14	1.07	1.07	1.10	1.12	1.11	1.13
7.883	1.19	1.21	1.22	1.18	1.15	1.16	1.18	1.17	1.15	1.13
m	1.400	4.200	7.000	9.800	12.600	15.400	18.200	21.000	23.800	26.600

Grid: 10 x 6 Points

##### Luminance with new lamp [cd/m<sup>2</sup>]

13.717	2.02	1.90	1.80	1.70	1.67	1.59	1.67	1.72	1.78	1.79
12.550	1.75	1.69	1.62	1.59	1.50	1.46	1.54	1.62	1.65	1.68
11.383	1.65	1.62	1.61	1.53	1.43	1.40	1.45	1.54	1.59	1.63
10.217	1.66	1.64	1.63	1.59	1.48	1.42	1.46	1.53	1.57	1.65
9.050	1.76	1.74	1.72	1.70	1.60	1.60	1.64	1.67	1.65	1.69
7.883	1.82	1.87	1.87	1.80	1.74	1.76	1.80	1.80	1.74	1.71
m	1.400	4.200	7.000	9.800	12.600	15.400	18.200	21.000	23.800	26.600

Grid: 10 x 6 Points

Slika 5.73.

## Observer 2

### Luminance with dry roadway [cd/m<sup>2</sup>]

13.717	1.19	1.16	1.12	1.06	1.04	1.01	1.08	1.13	1.16	1.18
12.550	1.21	1.17	1.14	1.07	1.02	1.00	1.05	1.11	1.15	1.16
11.383	1.24	1.20	1.19	1.13	1.05	1.01	1.04	1.11	1.15	1.18
10.217	1.29	1.25	1.22	1.19	1.11	1.08	1.12	1.15	1.16	1.22
9.050	1.32	1.32	1.28	1.26	1.21	1.20	1.22	1.23	1.23	1.24
7.883	1.22	1.24	1.25	1.20	1.17	1.19	1.22	1.22	1.19	1.18
m	1.400	4.200	7.000	9.800	12.600	15.400	18.200	21.000	23.800	26.600

Grid: 10 x 6 Points

### Luminance with new lamp [cd/m<sup>2</sup>]

13.717	1.77	1.72	1.66	1.57	1.55	1.51	1.60	1.68	1.74	1.76
12.550	1.81	1.75	1.71	1.60	1.52	1.50	1.57	1.66	1.71	1.73
11.383	1.94	1.86	1.82	1.73	1.61	1.56	1.59	1.68	1.75	1.79
10.217	2.12	2.06	1.99	1.94	1.79	1.73	1.77	1.83	1.84	1.89
9.050	2.05	2.02	1.98	1.91	1.86	1.88	1.92	1.96	1.92	1.95
7.883	1.64	1.71	1.70	1.60	1.55	1.60	1.71	1.77	1.75	1.75
m	1.400	4.200	7.000	9.800	12.600	15.400	18.200	21.000	23.800	26.600

Grid: 10 x 6 Points

Slika 5.74.

Illuminacija ceste 2 (lx) :

### cesta\_2\_traka\_druga (M3)

#### Horizontal illuminance [lx]

13.717	20.9	21.0	21.7	22.6	23.2	23.2	23.2	23.0	22.1	21.2
12.550	19.8	19.9	20.7	21.8	22.0	21.9	22.1	22.0	21.2	20.2
11.383	18.1	18.4	19.3	20.3	20.7	20.7	20.9	20.5	19.8	18.6
10.217	15.9	16.3	17.4	18.8	19.9	20.2	20.2	19.3	18.0	16.7
9.050	13.6	13.9	15.5	17.5	19.3	20.3	20.0	18.3	16.2	14.4
7.883	11.3	11.7	13.6	16.1	18.5	20.0	19.4	17.2	14.6	12.3
m	1.400	4.200	7.000	9.800	12.600	15.400	18.200	21.000	23.800	26.600

Grid: 10 x 6 Points

Slika 5.75.

### biciklisticka\_staza (P3)

#### Horizontal illuminance [lx]

3.667	7.02	7.28	8.60	10.6	12.4	13.5	12.9	11.5	9.47	7.72
3.000	6.55	6.78	8.11	10.1	11.6	12.5	12.1	10.9	9.00	7.27
2.333	6.03	6.38	7.77	9.63	10.9	11.4	11.2	10.3	8.52	6.82
m	1.400	4.200	7.000	9.800	12.600	15.400	18.200	21.000	23.800	26.600

Grid: 10 x 3 Points

Slika 5.76.

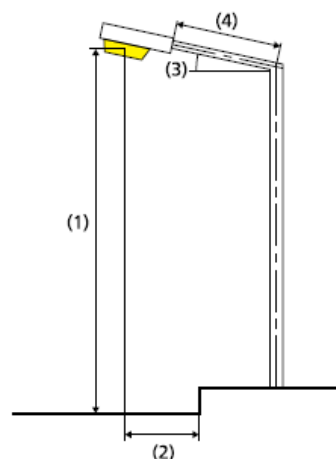
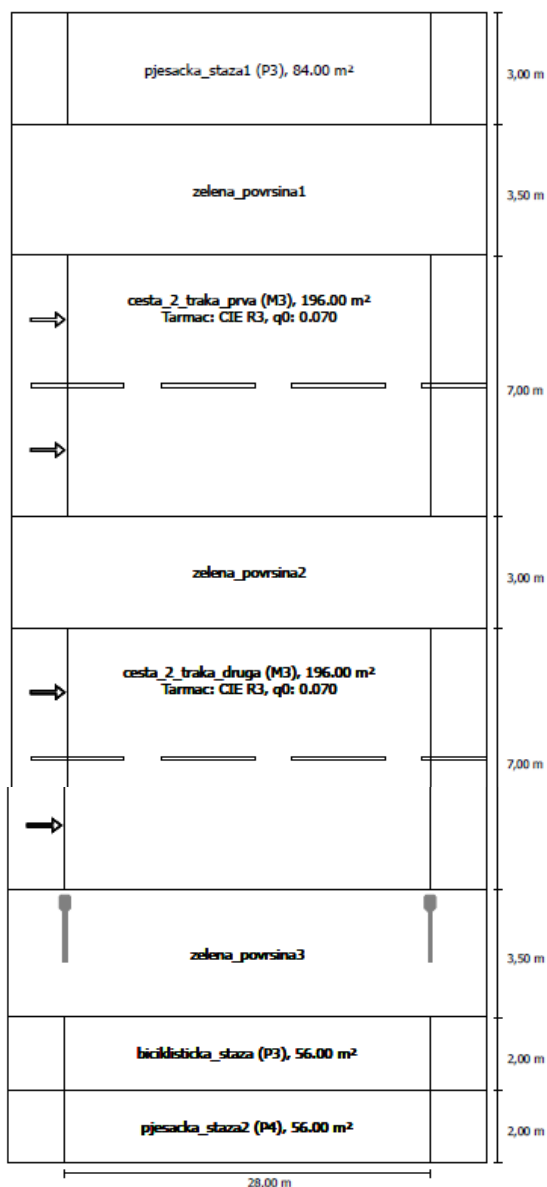
### pjesacka\_staza (P4)

#### Horizontal illuminance [lx]

1.667	5.32	5.67	6.83	8.38	9.09	9.20	9.09	8.76	7.58	6.00
1.000	4.52	4.71	5.50	6.44	6.97	7.17	7.01	6.76	5.95	5.01
0.333	3.78	3.91	4.44	5.13	5.70	6.01	5.88	5.37	4.75	4.09
m	1.400	4.200	7.000	9.800	12.600	15.400	18.200	21.000	23.800	26.600

Grid: 10 x 3 Points

Slika 5.77.



Luminous flux (luminaire):	11778.66 lm
Luminous flux (lamp):	13000.00 lm
Operating Hours	
4000 h:	100.0 %, 79.0 W
W/km:	2844.0
Arrangement:	single side bottom
Pole distance:	28.000 m
Boom inclination (3):	0.0°
Boom length (4):	1.600 m
Light centre height (1):	9.901 m
Light overhang (2):	-0.400 m
ULR:	0.00
ULOR:	0.00
Maximum luminous intensities	
at 70°:	437 cd/klm
at 80°:	61.9 cd/klm
at 90°:	0.00 cd/klm
Luminous intensity class:	G*4
Any direction forming the specified angle from the downward vertical, with the luminaire installed for use.	
Arrangement complies with glare index class D.6	

Results for valuation fields  
Maintenance factor: 0.67

pjesacka\_staza1 (P3)

Em [lx] ≥ 7.50 ≤ 11.25	Emin [lx] ≥ 1.50
✓ 8.17	✓ 4.61

cesta\_2\_traka\_prva (M3)

Lm [cd/m <sup>2</sup> ] ≥ 1.00	Uo ≥ 0.40	UI ≥ 0.60	TI [%] ≤ 15	EIR ≥ 0.30
✓ 1.19	✓ 0.80	✓ 0.79	✓ 6	✓ 0.67

cesta\_2\_traka\_druga (M3)

Lm [cd/m <sup>2</sup> ] ≥ 1.00	Uo ≥ 0.40	UI ≥ 0.60	TI [%] ≤ 15	EIR ≥ 0.30
✓ 1.19	✓ 0.80	✓ 0.79	✓ 6	✓ 0.67

biciklisticka\_staza (P3)

Em [lx] ≥ 7.50 ≤ 11.25	Emin [lx] ≥ 1.50
✓ 9.26	✓ 5.70

pjesacka\_staza2 (P4)

Em [lx] ≥ 5.00 ≤ 7.50	Emin [lx] ≥ 1.00
✓ 5.30	✓ 3.40

Results for energy efficiency indicators

Power density indicator (Dp) 0.008 W/lxm<sup>2</sup>

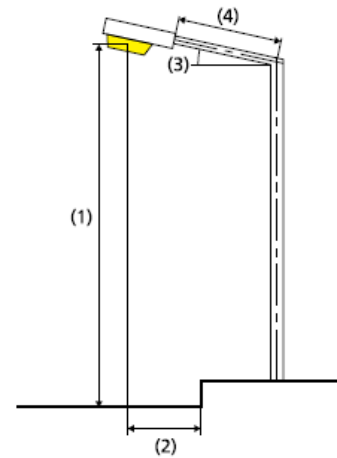
EN 13201:2015-5 does not include the case for planning with multiple luminaire arrangements. The calculation of the output values is done therefore only for the luminaire arrangement whose pole distance determines the length of the valuation fields.

Energy consumption density

Arrangement 1: BGP625 T25 1 xLED130-4S/740 DW10 (316.0 kWh) 0.5 kWh/m<sup>2</sup> p.a.

Arrangement 2: BGP625 T25 1 xLED130-4S/740 DW10 (316.0 kWh) 0.5 kWh/m<sup>2</sup> p.a.

Philips Lighting BGP625 T25 1 xLED130-4S/740 DW10 1xLED130-4S/740



Luminous flux (luminaire):	11778.66 lm
Luminous flux (lamp):	13000.00 lm
Operating Hours	
4000 h:	100.0 %, 79.0 W
W/km:	2844.0
Arrangement:	single side top
Pole distance:	28.000 m
Boom inclination (3):	0.0°
Boom length (4):	1.600 m
Light centre height (1):	9.901 m
Light overhang (2):	-0.400 m
ULR:	0.00
ULOR:	0.00
Maximum luminous intensities	
at 70°:	437 cd/klm
at 80°:	61.9 cd/klm
at 90°:	0.00 cd/klm
Luminous intensity class:	G*4
Any direction forming the specified angle from the downward vertical, with the luminaire installed for use.	
Arrangement complies with glare index class D.6	

Slika 5.78.

pjesacka\_staza1 (P3)

Horizontal illuminance [lx]

30.500	4.61	4.75	5.48	6.32	6.91	7.16	7.08	6.61	5.84	5.04
29.500	5.92	6.30	7.54	9.17	9.93	10.0	9.94	9.59	8.33	6.65
28.500	7.14	7.42	8.86	10.9	12.4	13.0	12.7	11.6	9.74	7.95
m	1.400	4.200	7.000	9.800	12.600	15.400	18.200	21.000	23.800	26.600

Grid: 10 x 3 Points

Slika 5.79.



Luminacija ceste 1 (cd/m<sup>2</sup>) :

### cesta\_2\_traka\_prva (M3)

Maintenance factor: 0.67  
Grid: 10 x 6 Points

Lm [cd/m <sup>2</sup> ] ≥ 1.00	Uo ≥ 0.40	UI ≥ 0.60	TI [%] ≤ 15	EIR ≥ 0.30
✓ 1.19	✓ 0.80	✓ 0.79	✓ 6	✓ 0.67

Assigned Observer (2):

Observer	Position [m]	Lm [cd/m <sup>2</sup> ] ≥ 1.00	Uo ≥ 0.40	UI ≥ 0.60	TI [%] ≤ 15
Observer 1	(-60.000, 19.250, 1.500)	1.25	0.80	0.79	6
Observer 2	(-60.000, 22.750, 1.500)	1.19	0.83	0.87	5

Slika 5.80.

### Observer 1

#### Luminance with dry roadway [cd/m<sup>2</sup>]

23.917	1.29	1.30	1.31	1.25	1.20	1.20	1.24	1.27	1.28	1.27
22.750	1.47	1.48	1.46	1.38	1.31	1.31	1.34	1.37	1.37	1.39
21.583	1.44	1.42	1.39	1.35	1.25	1.21	1.25	1.30	1.33	1.37
20.417	1.36	1.33	1.31	1.25	1.15	1.12	1.14	1.19	1.25	1.31
19.250	1.30	1.26	1.23	1.14	1.05	1.03	1.08	1.15	1.21	1.26
18.083	1.25	1.21	1.16	1.07	1.03	1.00	1.05	1.12	1.17	1.22
m	1.400	4.200	7.000	9.800	12.600	15.400	18.200	21.000	23.800	26.600

Grid: 10 x 6 Points

#### Luminance with new lamp [cd/m<sup>2</sup>]

23.917	1.65	1.77	1.78	1.67	1.58	1.57	1.67	1.77	1.81	1.84
22.750	2.17	2.16	2.12	2.01	1.94	1.96	2.04	2.09	2.11	2.12
21.583	2.32	2.31	2.21	2.14	2.01	1.94	1.98	2.04	2.08	2.12
20.417	2.13	2.07	2.01	1.92	1.76	1.72	1.75	1.82	1.90	1.99
19.250	1.94	1.88	1.84	1.70	1.57	1.54	1.61	1.71	1.80	1.88
18.083	1.85	1.79	1.71	1.58	1.53	1.48	1.56	1.66	1.74	1.82
m	1.400	4.200	7.000	9.800	12.600	15.400	18.200	21.000	23.800	26.600

Grid: 10 x 6 Points

Slika 5.81.

## Observer 2

### Luminance with dry roadway [cd/m<sup>2</sup>]

23.917	1.31	1.34	1.34	1.28	1.22	1.22	1.25	1.28	1.29	1.27
22.750	1.34	1.36	1.33	1.28	1.20	1.19	1.22	1.26	1.27	1.30
21.583	1.30	1.28	1.28	1.24	1.14	1.11	1.14	1.18	1.20	1.27
20.417	1.26	1.24	1.23	1.17	1.06	1.03	1.07	1.13	1.18	1.23
19.250	1.24	1.21	1.17	1.10	1.03	0.99	1.03	1.11	1.17	1.20
18.083	1.23	1.19	1.13	1.06	1.02	0.99	1.04	1.10	1.16	1.21
m	1.400	4.200	7.000	9.800	12.600	15.400	18.200	21.000	23.800	26.600

Grid: 10 x 6 Points

### Luminance with new lamp [cd/m<sup>2</sup>]

23.917	1.95	2.00	2.00	1.92	1.84	1.84	1.88	1.92	1.93	1.91
22.750	2.01	2.03	1.99	1.91	1.80	1.77	1.82	1.88	1.90	1.94
21.583	1.87	1.86	1.86	1.81	1.66	1.61	1.65	1.70	1.77	1.87
20.417	1.80	1.78	1.77	1.69	1.55	1.50	1.55	1.64	1.72	1.80
19.250	1.82	1.78	1.70	1.63	1.51	1.46	1.52	1.63	1.70	1.78
18.083	1.93	1.85	1.75	1.64	1.57	1.50	1.57	1.65	1.74	1.81
m	1.400	4.200	7.000	9.800	12.600	15.400	18.200	21.000	23.800	26.600

Grid: 10 x 6 Points

Slika 5.82.

Illuminacija ceste 1 (Ix) :

### cesta\_2\_traka\_prva (M3)

#### Horizontal illuminance [lx]

23.917	13.6	14.0	15.7	17.9	20.2	21.6	21.1	19.0	16.7	14.6
22.750	16.1	16.4	18.1	20.1	22.1	23.1	22.8	21.0	18.9	17.0
21.583	18.1	18.5	20.0	21.8	23.4	24.0	23.9	22.4	20.7	19.0
20.417	19.9	20.2	21.5	22.8	23.9	24.5	24.3	23.3	22.1	20.6
19.250	21.2	21.4	22.3	23.5	24.4	24.5	24.5	23.9	22.9	21.8
18.083	22.1	22.2	22.8	23.8	24.6	24.5	24.5	24.2	23.2	22.4
m	1.400	4.200	7.000	9.800	12.600	15.400	18.200	21.000	23.800	26.600

Grid: 10 x 6 Points

Slika 5.83.

Luminacija ceste 2 (cd/m<sup>2</sup>) :

### cesta\_2\_traka\_druga (M3)

Maintenance factor: 0.67  
Grid: 10 x 6 Points

Lm [cd/m <sup>2</sup> ] ≥ 1.00	Uo ≥ 0.40	UI ≥ 0.60	TI [%] ≤ 15	EIR ≥ 0.30
✓ 1.19	✓ 0.80	✓ 0.79	✓ 6	✓ 0.67

Assigned Observer (2):

Observer	Position [m]	Lm [cd/m <sup>2</sup> ] ≥ 1.00	Uo ≥ 0.40	UI ≥ 0.60	TI [%] ≤ 15
Observer 1	(-60.000, 9.250, 1.500)	1.19	0.83	0.87	5
Observer 2	(-60.000, 12.750, 1.500)	1.25	0.80	0.79	6

Slika 5.84.

#### Observer 1

##### Luminance with dry roadway [cd/m<sup>2</sup>]

13.917	1.23	1.19	1.13	1.06	1.02	0.99	1.04	1.10	1.16	1.21
12.750	1.24	1.21	1.17	1.10	1.03	0.99	1.03	1.11	1.17	1.20
11.583	1.26	1.24	1.23	1.17	1.06	1.03	1.07	1.13	1.18	1.23
10.417	1.30	1.28	1.28	1.24	1.14	1.11	1.14	1.18	1.20	1.27
9.250	1.34	1.36	1.33	1.28	1.20	1.19	1.22	1.26	1.27	1.30
8.083	1.31	1.34	1.34	1.28	1.22	1.22	1.25	1.28	1.29	1.27
m	1.400	4.200	7.000	9.800	12.600	15.400	18.200	21.000	23.800	26.600

Grid: 10 x 6 Points

##### Luminance with new lamp [cd/m<sup>2</sup>]

13.917	1.93	1.85	1.75	1.64	1.57	1.50	1.57	1.65	1.74	1.81
12.750	1.82	1.78	1.70	1.63	1.51	1.46	1.52	1.63	1.70	1.78
11.583	1.80	1.78	1.77	1.69	1.55	1.50	1.55	1.64	1.72	1.80
10.417	1.87	1.86	1.86	1.81	1.66	1.61	1.65	1.70	1.77	1.87
9.250	2.01	2.03	1.99	1.91	1.80	1.77	1.82	1.88	1.90	1.94
8.083	1.95	2.00	2.00	1.92	1.84	1.84	1.88	1.92	1.93	1.91
m	1.400	4.200	7.000	9.800	12.600	15.400	18.200	21.000	23.800	26.600

Grid: 10 x 6 Points

Slika 5.85.

## Observer 2

### Luminance with dry roadway [cd/m<sup>2</sup>]

13.917	1.25	1.21	1.16	1.07	1.03	1.00	1.05	1.12	1.17	1.22
12.750	1.30	1.26	1.23	1.14	1.05	1.03	1.08	1.15	1.21	1.26
11.583	1.36	1.33	1.31	1.25	1.15	1.12	1.14	1.19	1.25	1.31
10.417	1.44	1.42	1.39	1.35	1.25	1.21	1.25	1.30	1.33	1.37
9.250	1.47	1.48	1.46	1.38	1.31	1.31	1.34	1.37	1.37	1.39
8.083	1.29	1.30	1.31	1.25	1.20	1.20	1.24	1.27	1.28	1.27
m	1.400	4.200	7.000	9.800	12.600	15.400	18.200	21.000	23.800	26.600

Grid: 10 x 6 Points

### Luminance with new lamp [cd/m<sup>2</sup>]

13.917	1.85	1.79	1.71	1.58	1.53	1.48	1.56	1.66	1.74	1.82
12.750	1.94	1.88	1.84	1.70	1.57	1.54	1.61	1.71	1.80	1.88
11.583	2.13	2.07	2.01	1.92	1.76	1.72	1.75	1.82	1.90	1.99
10.417	2.32	2.31	2.21	2.14	2.01	1.94	1.98	2.04	2.08	2.12
9.250	2.17	2.16	2.12	2.01	1.94	1.96	2.04	2.09	2.11	2.12
8.083	1.65	1.77	1.78	1.67	1.58	1.57	1.67	1.77	1.81	1.84
m	1.400	4.200	7.000	9.800	12.600	15.400	18.200	21.000	23.800	26.600

Grid: 10 x 6 Points

Slika 5.86.

Illuminacija ceste 2 (lx) :

### cesta\_2\_traka\_druga (M3)

#### Horizontal illuminance [lx]

13.917	22.1	22.2	22.8	23.8	24.6	24.5	24.5	24.2	23.2	22.4
12.750	21.2	21.4	22.3	23.5	24.4	24.5	24.5	23.9	22.9	21.8
11.583	19.9	20.2	21.5	22.8	23.9	24.5	24.3	23.3	22.1	20.6
10.417	18.1	18.5	20.0	21.8	23.4	24.0	23.9	22.4	20.7	19.0
9.250	16.1	16.4	18.1	20.1	22.1	23.1	22.8	21.0	18.9	17.0
8.083	13.6	14.0	15.7	17.9	20.2	21.6	21.1	19.0	16.7	14.6
m	1.400	4.200	7.000	9.800	12.600	15.400	18.200	21.000	23.800	26.600

Grid: 10 x 6 Points

Slika 5.87.

## biciklisticka\_staza (P3)

### Horizontal illuminance [lx]

3.667	7.31	7.56	8.98	11.1	12.6	13.3	13.0	11.8	9.89	8.10
3.000	6.57	6.99	8.48	10.4	11.6	11.9	11.8	11.0	9.20	7.40
2.333	5.70	6.03	7.16	8.63	9.27	9.40	9.32	9.01	7.88	6.38
m	1.400	4.200	7.000	9.800	12.600	15.400	18.200	21.000	23.800	26.600

Grid: 10 x 3 Points

Slika 5.88.

## pjesacka\_staza2 (P4)

### Horizontal illuminance [lx]

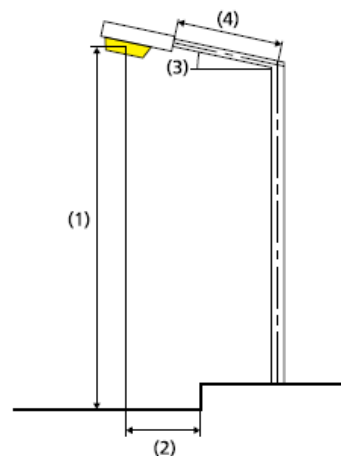
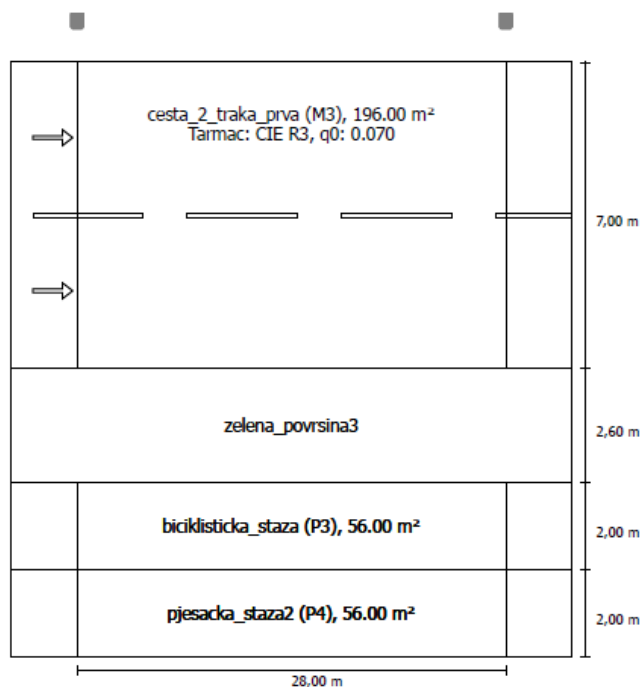
1.667	4.81	4.98	5.77	6.68	7.26	7.51	7.40	6.99	6.16	5.29
1.000	4.04	4.17	4.68	5.40	6.04	6.37	6.26	5.69	5.00	4.33
0.333	3.40	3.49	3.91	4.57	5.19	5.50	5.39	4.85	4.16	3.65
m	1.400	4.200	7.000	9.800	12.600	15.400	18.200	21.000	23.800	26.600

Grid: 10 x 3 Points

Slika 5.89.

ulaz\_u\_3\_krizni\_tok according to EN 13201:2015

Philips Lighting BGP625 T25 1 xLED170-4S/74  
DM10 BL2 1xLED170-4S/740



Luminous flux (luminaire):	9630.54 lm
Luminous flux (lamp):	17000.00 lm
Operating Hours	
4000 h:	100.0 %, 106.0 W
W/km:	3816.0
Arrangement:	single side top
Pole distance:	28.000 m
Boom inclination (3):	0.0°
Boom length (4):	1.250 m
Light centre height (1):	9.901 m

Results for valuation fields

Maintenance factor: 0.67

cesta\_2\_traka\_prva (M3)

Lm [cd/m <sup>2</sup> ] ≥ 1.00	Uo ≥ 0.40	UI ≥ 0.60	TI [%] ≤ 15	EIR ≥ 0.30
✓ 1.04	✓ 0.67	✓ 0.92	✓ 7	✓ 0.78

biciklisticka\_staza (P3)

Em [lx] ≥ 7.50 ≤ 11.25	Emin [lx] ≥ 1.50
✓ 10.29	✓ 8.95

pjesacka\_staza2 (P4)

Em [lx] ≥ 5.00 ≤ 7.50	Emin [lx] ≥ 1.00
✓ 6.74	✓ 4.80

Results for energy efficiency indicators

Power density indicator (Dp) 0.025 W/lxm<sup>2</sup>

Energy consumption density

Arrangement: BGP625 T25 1 xLED170-4S/740 DM10 BL2 1.4 kWh/m<sup>2</sup> p.a.  
(424.0 kWh)

Light overhang (2): -1.000 m

ULR: 0.00

ULOR: 0.00

Maximum luminous intensities

at 70°: 515 cd/klm

at 80°: 82.7 cd/klm

at 90°: 0.00 cd/klm

Luminous intensity class: G\*3

Any direction forming the specified angle from the downward vertical, with the luminaire installed for use.

Arrangement complies with glare index class D.6

Slika 5.90.

Luminacija ceste koja ulazi u 3 kružni tok sa gornje strane (cd/m<sup>2</sup>) :

**cesta\_2\_traka\_prva (M3)**

Maintenance factor: 0.67

Grid: 10 x 6 Points

Lm [cd/m <sup>2</sup> ] ≥ 1.00	Uo ≥ 0.40	UI ≥ 0.60	TI [%] ≤ 15	EIR ≥ 0.30
✓ 1.04	✓ 0.67	✓ 0.92	✓ 7	✓ 0.78

**Assigned Observer (2):**

Observer	Position [m]	Lm [cd/m <sup>2</sup> ] ≥ 1.00	Uo ≥ 0.40	UI ≥ 0.60	TI [%] ≤ 15
Observer 1	(-60.000, 8.350, 1.500)	1.15	0.67	0.92	6
Observer 2	(-60.000, 11.850, 1.500)	1.04	0.69	0.95	7

Slika 5.91.

## Observer 1

### Luminance with dry roadway [cd/m<sup>2</sup>]

13.017	1.31	1.34	1.34	1.34	1.33	1.35	1.33	1.29	1.29	1.28
11.850	1.52	1.54	1.48	1.50	1.46	1.43	1.43	1.41	1.41	1.42
10.683	1.40	1.36	1.31	1.33	1.26	1.27	1.30	1.29	1.26	1.29
9.517	1.15	1.13	1.12	1.10	1.08	1.07	1.09	1.09	1.08	1.09
8.350	0.97	0.96	0.94	0.89	0.91	0.92	0.95	0.94	0.94	0.94
7.183	0.82	0.81	0.79	0.77	0.78	0.78	0.83	0.83	0.82	0.81
m	1.400	4.200	7.000	9.800	12.600	15.400	18.200	21.000	23.800	26.600

Grid: 10 x 6 Points

### Luminance with new lamp [cd/m<sup>2</sup>]

13.017	1.67	1.75	1.77	1.75	1.74	1.81	1.86	1.87	1.88	1.87
11.850	2.26	2.29	2.27	2.28	2.27	2.28	2.28	2.27	2.24	2.25
10.683	2.45	2.40	2.25	2.26	2.12	2.08	2.11	2.11	2.05	2.06
9.517	1.91	1.81	1.77	1.74	1.70	1.69	1.70	1.68	1.68	1.68
8.350	1.45	1.43	1.40	1.33	1.36	1.37	1.41	1.41	1.40	1.41
7.183	1.16	1.16	1.13	1.11	1.12	1.14	1.21	1.21	1.20	1.19
m	1.400	4.200	7.000	9.800	12.600	15.400	18.200	21.000	23.800	26.600

Grid: 10 x 6 Points

Slika 5.92.

## Observer 2

### Luminance with dry roadway [cd/m<sup>2</sup>]

13.017	1.28	1.31	1.31	1.31	1.29	1.30	1.27	1.23	1.23	1.21
11.850	1.28	1.28	1.27	1.29	1.24	1.25	1.25	1.24	1.22	1.24
10.683	1.15	1.13	1.13	1.16	1.11	1.10	1.11	1.10	1.09	1.12
9.517	0.98	0.96	0.97	0.95	0.95	0.96	0.99	0.98	0.96	0.97
8.350	0.85	0.85	0.84	0.82	0.84	0.84	0.87	0.87	0.84	0.86
7.183	0.74	0.73	0.72	0.71	0.72	0.74	0.77	0.78	0.77	0.77
m	1.400	4.200	7.000	9.800	12.600	15.400	18.200	21.000	23.800	26.600

Grid: 10 x 6 Points

**Luminance with new lamp [cd/m<sup>2</sup>]**

13.017	1.96	2.04	2.01	2.01	1.97	1.99	1.96	1.89	1.88	1.85
11.850	1.91	1.91	1.89	1.93	1.86	1.86	1.87	1.85	1.83	1.85
10.683	1.59	1.58	1.61	1.64	1.59	1.57	1.59	1.59	1.58	1.61
9.517	1.30	1.31	1.34	1.32	1.35	1.36	1.40	1.37	1.36	1.37
8.350	1.10	1.12	1.12	1.13	1.17	1.19	1.23	1.22	1.19	1.22
7.183	0.98	0.97	0.98	0.98	1.01	1.04	1.11	1.11	1.09	1.09
m	1.400	4.200	7.000	9.800	12.600	15.400	18.200	21.000	23.800	26.600

Grid: 10 x 6 Points

Slika 5.93.

Illuminacija ceste (lx) :

**cesta\_2\_traka\_prva (M3)****Horizontal illuminance [lx]**

13.017	10.3	10.6	12.9	16.5	20.8	24.2	22.6	18.0	14.3	11.5
11.850	12.3	12.7	15.0	18.3	22.2	25.3	23.7	19.7	16.3	13.5
10.683	13.2	13.6	15.5	18.4	21.8	24.2	23.2	19.8	16.6	14.2
9.517	13.5	13.8	15.4	17.5	20.5	22.3	21.8	18.8	16.2	14.4
8.350	13.4	13.8	15.0	16.6	18.9	20.3	19.7	17.6	15.5	14.2
7.183	13.0	13.3	14.3	15.6	17.0	18.2	17.8	16.4	14.7	13.6
m	1.400	4.200	7.000	9.800	12.600	15.400	18.200	21.000	23.800	26.600

Grid: 10 x 6 Points

Slika 5.94.

**biciklisticka\_staza (P3)****Horizontal illuminance [lx]**

3.667	10.6	10.7	11.1	11.6	11.8	12.0	12.0	11.9	11.3	10.8
3.000	9.92	9.96	10.2	10.5	10.5	10.5	10.6	10.7	10.3	9.97
2.333	9.10	9.08	9.18	9.34	9.07	8.95	9.14	9.35	9.29	9.11
m	1.400	4.200	7.000	9.800	12.600	15.400	18.200	21.000	23.800	26.600

Grid: 10 x 3 Points

Slika 5.95.



## pjesacka\_staza2 (P4)

### Horizontal illuminance [lx]

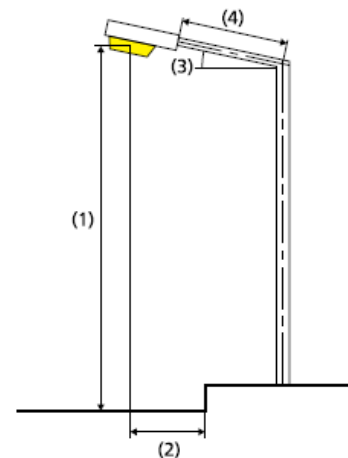
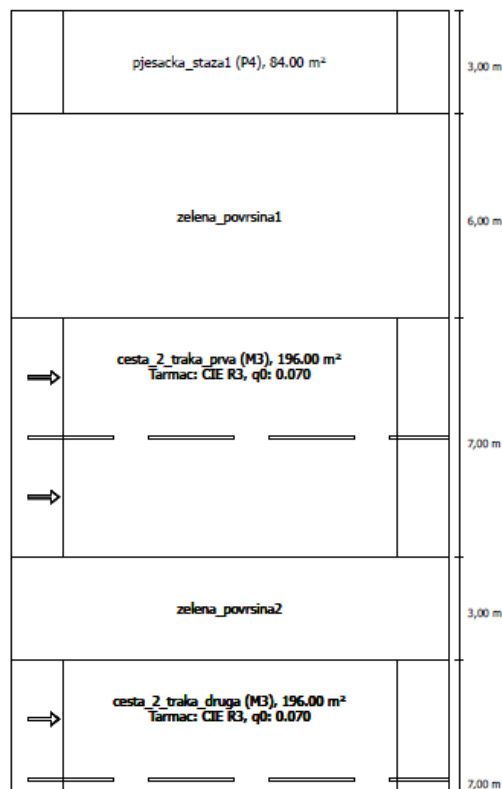
1.667	8.13	8.14	8.20	8.12	7.70	7.41	7.64	7.93	8.08	8.13
1.000	7.11	7.14	7.06	6.76	6.35	6.02	6.24	6.61	6.94	7.07
0.333	6.01	6.03	5.76	5.49	5.16	4.80	5.03	5.34	5.72	5.99
m	1.400	4.200	7.000	9.800	12.600	15.400	18.200	21.000	23.800	26.600

Grid: 10 x 3 Points

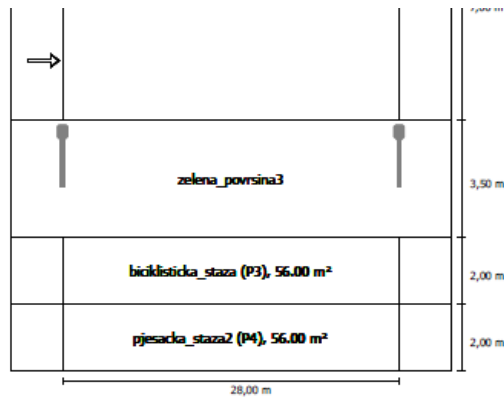
Slika 5.96.

ulaz\_u\_1\_kruzni\_tok according to EN 13201:2015

Philips Lighting BGP625 T25 1 xLED130-4S/74  
DW10 1xLED130-4S/740



Luminous flux (luminaire):	11778.66 lm
Luminous flux (lamp):	13000.00 lm
Operating Hours	
4000 h:	100.0 %, 79.0 W
W/km:	2844.0
Arrangement:	single side bottom
Pole distance:	28.000 m
Boom inclination (3):	0.0°
Boom length (4):	1.600 m
Light centre height (1):	9.901 m



Light overhang (2): -0.400 m  
 ULR: 0.00  
 ULOR: 0.00  
 Maximum luminous intensities  
 at 70°: 437 cd/klm  
 at 80°: 61.9 cd/klm  
 at 90°: 0.00 cd/klm  
 Luminous intensity class: G\*4  
 Any direction forming the specified angle from the downward vertical, with the luminaire installed for use.  
 Arrangement complies with glare index class D.6

Results for valuation fields  
 Maintenance factor: 0.67

pjesacka\_staza1 (P4)

Em [lx] ≥ 5.00 ≤ 7.50	Emin [lx] ≥ 1.00
✓ 5.04	✓ 2.93

cesta\_2\_traka\_prva (M3)

Lm [cd/m²] ≥ 1.00	Uo ≥ 0.40	UI ≥ 0.60	TI [%] ≤ 15	EIR ≥ 0.30
✓ 1.15	✓ 0.79	✓ 0.80	✓ 6	✓ 0.71

cesta\_2\_traka\_druga (M3)

Lm [cd/m²] ≥ 1.00	Uo ≥ 0.40	UI ≥ 0.60	TI [%] ≤ 15	EIR ≥ 0.30
✓ 1.16	✓ 0.80	✓ 0.80	✓ 6	✓ 0.68

biciklisticka\_staza (P3)

Em [lx] ≥ 7.50 ≤ 11.25	Emin [lx] ≥ 1.50
✓ 9.09	✓ 5.56

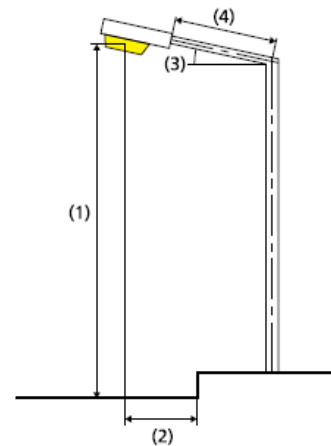
pjesacka\_staza2 (P4)

Em [lx] ≥ 5.00 ≤ 7.50	Emin [lx] ≥ 1.00
✓ 5.21	✓ 3.33

Results for energy efficiency indicators

Power density indicator (Dp) 0.008 W/lx·m²

Philips Lighting BGP625 T25 1 xLED130-4S/740  
 DW10 1xLED130-4S/740



Luminous flux (luminaire): 11778.66 lm  
 Luminous flux (lamp): 13000.00 lm  
 Operating Hours  
 4000 h: 100.0 %, 79.0 W  
 W/klm: 2844.0  
 Arrangement: single side top  
 Pole distance: 28.000 m  
 Boom inclination (3): 0.0°

EN 13201:2015-5 does not include the case for planning with multiple luminaire arrangements. The calculation of the output values is done therefore only for the luminaire arrangement whose pole distance determines the length of the valuation fields.

Energy consumption density

Arrangement 1: BGP625 T25 1 xLED130-4S/740 DW10 (316.0 kWh) 0.5 kWh/m<sup>2</sup> p.a.

Arrangement 2: BGP625 T25 1 xLED130-4S/740 DW10 (316.0 kWh) 0.5 kWh/m<sup>2</sup> p.a.

Boom length (4): 1.600 m  
Light centre height (1): 9.901 m  
Light overhang (2): -1.200 m

ULR: 0.00  
ULOR: 0.00

Maximum luminous intensities

at 70°: 437 cd/klm

at 80°: 61.9 cd/klm

at 90°: 0.00 cd/klm

Luminous intensity class: G\*4

Any direction forming the specified angle from the downward vertical, with the luminaire installed for use.

Arrangement complies with glare index class D.6

Slika 5.97.

## pjesacka\_staza1 (P4)

### Horizontal illuminance [lx]

33.000	2.93	3.01	3.37	3.96	4.56	4.85	4.74	4.24	3.61	3.13
32.000	3.75	3.88	4.31	5.02	5.68	6.01	5.89	5.32	4.62	4.02
31.000	4.87	5.07	5.90	6.87	7.47	7.69	7.56	7.22	6.36	5.39
m	1.400	4.200	7.000	9.800	12.600	15.400	18.200	21.000	23.800	26.600

Grid: 10 x 3 Points

Slika 5.98.

Luminacija cesta 1 (cd/m<sup>2</sup>) :

## cesta\_2\_traka\_prva (M3)

Maintenance factor: 0.67

Grid: 10 x 6 Points

Lm [cd/m <sup>2</sup> ] ≥ 1.00	Uo ≥ 0.40	UI ≥ 0.60	TI [%] ≤ 15	EIR ≥ 0.30
✓ 1.15	✓ 0.79	✓ 0.80	✓ 6	✓ 0.71

Assigned Observer (2):

Observer	Position [m]	Lm [cd/m <sup>2</sup> ] ≥ 1.00	Uo ≥ 0.40	UI ≥ 0.60	TI [%] ≤ 15
Observer 1	(-60.000, 19.250, 1.500)	1.22	0.79	0.80	6
Observer 2	(-60.000, 22.750, 1.500)	1.15	0.83	0.85	6

Slika 5.99.

## Observer 1

### Luminance with dry roadway [cd/m<sup>2</sup>]

23.917	1.39	1.41	1.38	1.31	1.25	1.26	1.29	1.32	1.32	1.32
22.750	1.45	1.44	1.40	1.36	1.27	1.24	1.27	1.31	1.33	1.36
21.583	1.38	1.35	1.31	1.27	1.16	1.13	1.17	1.21	1.24	1.31
20.417	1.30	1.27	1.25	1.17	1.08	1.04	1.07	1.14	1.20	1.25
19.250	1.24	1.20	1.16	1.07	1.01	0.99	1.03	1.10	1.16	1.20
18.083	1.20	1.16	1.11	1.01	0.99	0.96	1.02	1.07	1.14	1.19
m	1.400	4.200	7.000	9.800	12.600	15.400	18.200	21.000	23.800	26.600

Grid: 10 x 6 Points

### Luminance with new lamp [cd/m<sup>2</sup>]

23.917	1.91	1.96	1.92	1.77	1.68	1.72	1.85	1.93	1.94	1.98
22.750	2.28	2.24	2.17	2.07	2.00	1.97	2.04	2.09	2.09	2.13
21.583	2.27	2.20	2.13	2.06	1.87	1.80	1.85	1.92	1.96	2.03
20.417	2.03	1.96	1.91	1.80	1.66	1.60	1.62	1.73	1.82	1.88
19.250	1.85	1.79	1.74	1.60	1.51	1.48	1.54	1.65	1.73	1.79
18.083	1.78	1.72	1.63	1.50	1.47	1.43	1.51	1.59	1.70	1.77
m	1.400	4.200	7.000	9.800	12.600	15.400	18.200	21.000	23.800	26.600

Grid: 10 x 6 Points

Slika 5.100.

## Observer 2

### Luminance with dry roadway [cd/m<sup>2</sup>]

23.917	1.33	1.36	1.35	1.28	1.21	1.20	1.23	1.25	1.26	1.26
22.750	1.31	1.29	1.26	1.22	1.14	1.11	1.15	1.19	1.21	1.25
21.583	1.26	1.24	1.22	1.18	1.07	1.03	1.05	1.11	1.16	1.22
20.417	1.22	1.19	1.17	1.10	1.01	0.99	1.02	1.08	1.14	1.19
19.250	1.20	1.16	1.12	1.05	0.99	0.96	1.01	1.08	1.12	1.18
18.083	1.19	1.15	1.09	1.01	0.99	0.96	1.00	1.06	1.14	1.18
m	1.400	4.200	7.000	9.800	12.600	15.400	18.200	21.000	23.800	26.600

Grid: 10 x 6 Points

**Luminance with new lamp [cd/m<sup>2</sup>]**

23.917	2.06	2.09	2.06	1.94	1.84	1.84	1.89	1.91	1.91	1.91
22.750	1.95	1.92	1.89	1.83	1.70	1.66	1.71	1.78	1.80	1.87
21.583	1.81	1.79	1.78	1.71	1.56	1.49	1.54	1.63	1.71	1.80
20.417	1.75	1.73	1.70	1.60	1.49	1.44	1.49	1.59	1.67	1.73
19.250	1.78	1.73	1.63	1.57	1.47	1.42	1.48	1.58	1.67	1.74
18.083	1.89	1.81	1.71	1.57	1.52	1.47	1.53	1.60	1.71	1.78
m	1.400	4.200	7.000	9.800	12.600	15.400	18.200	21.000	23.800	26.600

Grid: 10 x 6 Points

Slika 5.101.

Iluminacija ceste 1 (lx) :

**cesta\_2\_traka\_prva (M3)****Horizontal illuminance [lx]**

23.917	14.4	14.7	16.4	18.4	20.5	21.7	21.3	19.3	17.2	15.3
22.750	16.7	17.0	18.5	20.2	21.9	22.5	22.4	21.0	19.2	17.5
21.583	18.6	18.9	20.2	21.6	22.7	23.1	23.1	22.1	20.8	19.4
20.417	20.2	20.4	21.4	22.5	23.3	23.6	23.5	22.9	22.0	20.7
19.250	21.3	21.4	22.1	23.1	23.8	23.9	23.8	23.4	22.5	21.7
18.083	21.9	22.0	22.5	23.1	23.9	23.9	23.7	23.5	22.8	22.1
m	1.400	4.200	7.000	9.800	12.600	15.400	18.200	21.000	23.800	26.600

Grid: 10 x 6 Points

Slika 5.102.

Luminacija ceste 2 (cd/m<sup>2</sup>) :

### cesta\_2\_traka\_druga (M3)

Maintenance factor: 0.67

Grid: 10 x 6 Points

Lm [cd/m <sup>2</sup> ] ≥ 1.00	Uo ≥ 0.40	UI ≥ 0.60	TI [%] ≤ 15	EIR ≥ 0.30
✓ 1.16	✓ 0.80	✓ 0.80	✓ 6	✓ 0.68

Assigned Observer (2):

Observer	Position [m]	Lm [cd/m <sup>2</sup> ] ≥ 1.00	Uo ≥ 0.40	UI ≥ 0.60	TI [%] ≤ 15
Observer 1	(-60.000, 9.250, 1.500)	1.16	0.83	0.87	5
Observer 2	(-60.000, 12.750, 1.500)	1.22	0.80	0.80	6

Slika 5.103.

#### Observer 1

##### Luminance with dry roadway [cd/m<sup>2</sup>]

13.917	1.19	1.16	1.10	1.03	0.98	0.96	1.00	1.07	1.13	1.17
12.750	1.20	1.17	1.15	1.07	1.00	0.97	1.01	1.08	1.13	1.16
11.583	1.22	1.21	1.19	1.13	1.03	1.00	1.03	1.09	1.14	1.19
10.417	1.26	1.24	1.23	1.20	1.10	1.06	1.09	1.13	1.16	1.23
9.250	1.30	1.32	1.29	1.23	1.16	1.14	1.18	1.21	1.23	1.24
8.083	1.27	1.30	1.30	1.24	1.19	1.19	1.22	1.24	1.25	1.23
m	1.400	4.200	7.000	9.800	12.600	15.400	18.200	21.000	23.800	26.600

Grid: 10 x 6 Points

##### Luminance with new lamp [cd/m<sup>2</sup>]

13.917	1.84	1.78	1.66	1.58	1.49	1.44	1.50	1.59	1.68	1.75
12.750	1.74	1.71	1.65	1.57	1.47	1.41	1.48	1.58	1.64	1.71
11.583	1.74	1.71	1.71	1.62	1.50	1.45	1.50	1.58	1.66	1.74
10.417	1.81	1.80	1.79	1.74	1.59	1.54	1.58	1.64	1.70	1.81
9.250	1.94	1.97	1.92	1.84	1.73	1.70	1.75	1.80	1.83	1.86
8.083	1.89	1.93	1.94	1.86	1.79	1.79	1.83	1.86	1.87	1.85
m	1.400	4.200	7.000	9.800	12.600	15.400	18.200	21.000	23.800	26.600

Grid: 10 x 6 Points

Slika 5.104.

## Observer 2

### Luminance with dry roadway [cd/m<sup>2</sup>]

13.917	1.22	1.17	1.13	1.05	1.00	0.97	1.02	1.09	1.14	1.19
12.750	1.26	1.23	1.20	1.12	1.03	1.01	1.05	1.12	1.17	1.22
11.583	1.32	1.29	1.27	1.22	1.12	1.08	1.10	1.15	1.22	1.27
10.417	1.40	1.38	1.35	1.31	1.21	1.17	1.21	1.26	1.28	1.32
9.250	1.43	1.44	1.41	1.33	1.27	1.26	1.30	1.32	1.32	1.34
8.083	1.24	1.26	1.27	1.21	1.17	1.17	1.21	1.23	1.24	1.23
m	1.400	4.200	7.000	9.800	12.600	15.400	18.200	21.000	23.800	26.600

Grid: 10 x 6 Points

### Luminance with new lamp [cd/m<sup>2</sup>]

13.917	1.80	1.74	1.66	1.56	1.48	1.43	1.51	1.61	1.69	1.77
12.750	1.88	1.83	1.80	1.67	1.54	1.50	1.57	1.67	1.75	1.82
11.583	2.08	2.02	1.95	1.87	1.72	1.66	1.70	1.77	1.85	1.93
10.417	2.27	2.25	2.15	2.08	1.95	1.88	1.92	1.98	2.01	2.05
9.250	2.11	2.10	2.05	1.94	1.87	1.89	1.98	2.02	2.04	2.05
8.083	1.60	1.72	1.72	1.62	1.53	1.53	1.62	1.71	1.75	1.79
m	1.400	4.200	7.000	9.800	12.600	15.400	18.200	21.000	23.800	26.600

Grid: 10 x 6 Points

Slika 5.105.

Illuminacija cesta 2 (lx) :

### cesta\_2\_traka\_druga (M3)

#### Horizontal illuminance [lx]

13.917	21.5	21.6	22.2	23.2	23.8	23.9	23.8	23.5	22.6	21.8
12.750	20.5	20.8	21.7	22.7	23.5	23.7	23.6	23.1	22.2	21.1
11.583	19.1	19.4	20.6	21.9	22.9	23.3	23.2	22.3	21.3	19.8
10.417	17.3	17.6	19.1	20.7	22.2	22.7	22.6	21.4	19.7	18.2
9.250	15.2	15.5	17.1	19.0	21.0	22.0	21.7	19.9	17.9	16.0
8.083	12.7	13.1	14.8	17.1	19.5	20.8	20.3	18.2	15.8	13.7
m	1.400	4.200	7.000	9.800	12.600	15.400	18.200	21.000	23.800	26.600

Grid: 10 x 6 Points

Slika 5.106.

### biciklisticka\_staza (P3)

#### Horizontal illuminance [lx]

3.667	7.07	7.33	8.77	10.9	12.4	13.2	12.8	11.6	9.69	7.87
3.000	6.38	6.81	8.30	10.2	11.4	11.8	11.6	10.8	9.04	7.22
2.333	5.56	5.88	7.02	8.49	9.14	9.28	9.19	8.88	7.74	6.24
m	1.400	4.200	7.000	9.800	12.600	15.400	18.200	21.000	23.800	26.600

Grid: 10 x 3 Points

Slika 5.107.

### pjesacka\_staza2 (P4)

#### Horizontal illuminance [lx]

1.667	4.71	4.88	5.66	6.56	7.15	7.41	7.29	6.88	6.04	5.18
1.000	3.95	4.09	4.59	5.30	5.95	6.29	6.16	5.59	4.90	4.24
0.333	3.33	3.42	3.84	4.49	5.11	5.43	5.31	4.77	4.08	3.58
m	1.400	4.200	7.000	9.800	12.600	15.400	18.200	21.000	23.800	26.600

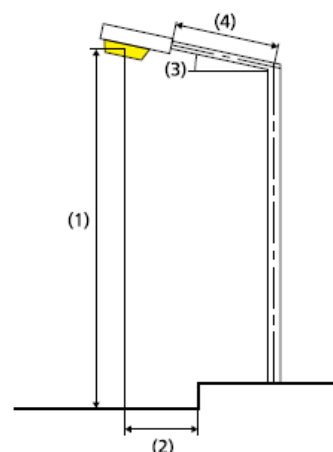
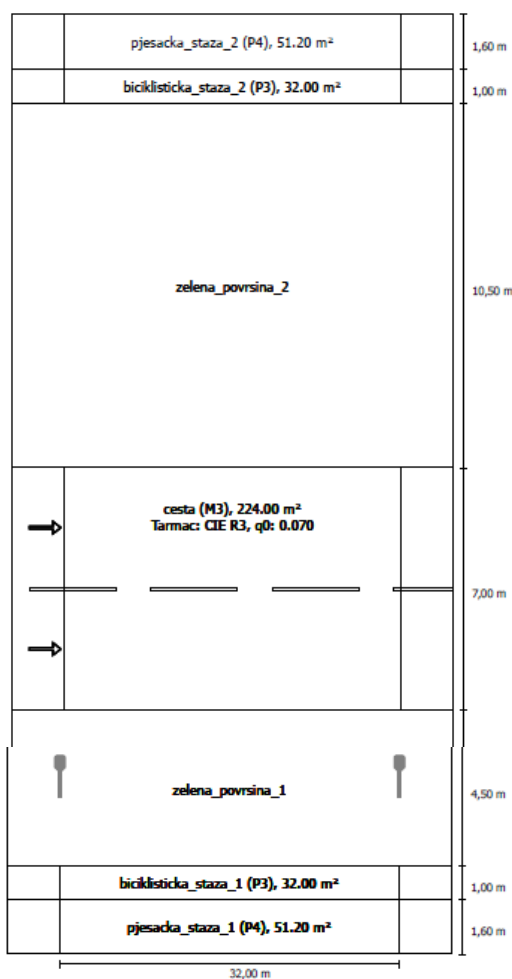
Grid: 10 x 3 Points

Slika 5.108.



desni\_ulaz\_u\_kruzni\_tok\_3 according to EN 13201:2015

Philips Lighting BGP625 T25 1 xLED130-4S/740  
DW10 1xLED130-4S/740



Luminous flux (luminaire):	11778.66 lm
Luminous flux (lamp):	13000.00 lm
Operating Hours	
4000 h:	100.0 %, 79.0 W
W/km:	2449.0
Arrangement:	single side bottom
Pole distance:	32.000 m
Boom inclination (3):	0.0°
Boom length (4):	1.000 m
Light centre height (1):	10.000 m
Light overhang (2):	-1.500 m
ULR:	0.00
ULOR:	0.00
Maximum luminous intensities	
at 70°:	437 cd/klm
at 80°:	61.9 cd/klm
at 90°:	0.00 cd/klm
Luminous intensity class:	G*4

Any direction forming the specified angle from the downward vertical, with the luminaire installed for use.

Arrangement complies with glare index class D.6

Results for valuation fields  
Maintenance factor: 0.67

pjesacka\_staza\_2 (P4)

Em [lx] ≥ 5.00 ≤ 7.50	Emin [lx] ≥ 1.00
✓ 6.40	✓ 3.98

biciklisticka\_staza\_2 (P3)

Em [lx] ≥ 7.50 ≤ 11.25	Emin [lx] ≥ 1.50
✓ 9.15	✓ 5.85

cesta (M3)

Lm [cd/m <sup>2</sup> ] ≥ 1.00	Uo ≥ 0.40	UI ≥ 0.60	TI [%] ≤ 15	EIR ≥ 0.30
✓ 1.13	✓ 0.82	✓ 0.80	✓ 7	✓ 0.75

biciklisticka\_staza\_1 (P3)

Em [lx] ≥ 7.50 ≤ 11.25	Emin [lx] ≥ 1.50
✓ 9.85	✓ 6.47

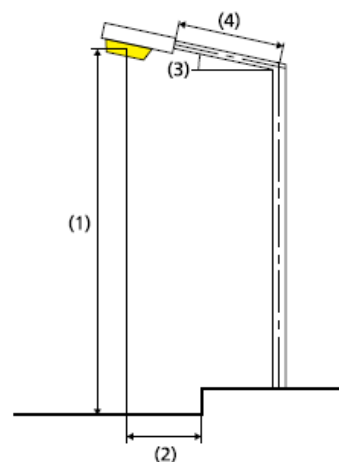
pjesacka\_staza\_1 (P4)

Em [lx] ≥ 5.00 ≤ 7.50	Emin [lx] ≥ 1.00
✓ 7.48	✓ 4.55

Results for energy efficiency indicators

Power density indicator (Dp)	0.013 W/lx·m <sup>2</sup>
EN 13201:2015-5 does not include the case for planning with multiple luminaire arrangements. The calculation of the output values is done therefore only for the luminaire arrangement whose pole distance determines the length of the valuation fields.	
Energy consumption density	
Arrangement 1: BGP625 T25 1 xLED130-4S/740 DW10 (316.0 kWh)	0.8 kWh/m <sup>2</sup> p.a.
Arrangement 2: BGP625 T25 1 xLED130-4S/740 DW10 (316.0 kWh)	0.8 kWh/m <sup>2</sup> p.a.

Philips Lighting BGP625 T25 1 xLED130-4S/74 DW10 1xLED130-4S/740



Luminous flux (luminaire):	11778.66 lm
Luminous flux (lamp):	13000.00 lm
Operating Hours	
4000 h:	100.0 %, 79.0 W
W/km:	2449.0
Arrangement:	single side top
Pole distance:	32.000 m
Boom inclination (3):	0.0°
Boom length (4):	1.000 m
Light centre height (1):	10.000 m
Light overhang (2):	-7.000 m
ULR:	0.00
ULOR:	0.00
Maximum luminous intensities	
at 70°:	437 cd/klm
at 80°:	61.9 cd/klm
at 90°:	0.00 cd/klm
Luminous intensity class:	G*4
Any direction forming the specified angle from the downward vertical, with the luminaire installed for use.	
Arrangement complies with glare index class D.6	

Slika 5.109.

pjesacka\_staza\_2 (P4)

Horizontal illuminance [lx]

26.933	5.78	6.45	6.75	6.66	6.14	5.34	4.57	4.10	3.98	4.25	4.92
26.400	6.94	7.55	7.80	7.65	7.33	6.43	5.36	4.73	4.59	4.98	5.84
25.867	8.52	9.30	9.42	9.34	9.01	7.79	6.24	5.40	5.27	5.80	6.97
m	1.455	4.364	7.273	10.182	13.091	16.000	18.909	21.818	24.727	27.636	30.545

Grid: 11 x 3 Points

Slika 5.110.

## biciklisticka\_staza\_2 (P3)

### Horizontal illuminance [lx]

25.433	9.63	10.9	11.0	10.9	10.4	8.68	6.96	5.96	5.85	6.43	7.87
25.100	10.2	11.6	12.1	12.0	11.0	9.18	7.50	6.41	6.28	6.82	8.25
24.767	10.6	12.1	12.7	12.5	11.4	9.58	7.84	6.86	6.67	7.21	8.57
m	1.455	4.364	7.273	10.182	13.091	16.000	18.909	21.818	24.727	27.636	30.545

Grid: 11 x 3 Points

Slika 5.111.

Luminacija ceste (cd/m<sup>2</sup>) :

### cesta (M3)

Maintenance factor: 0.67

Grid: 11 x 6 Points

Lm [cd/m <sup>2</sup> ] ≥ 1.00	U <sub>o</sub> ≥ 0.40	U <sub>I</sub> ≥ 0.60	TI [%] ≤ 15	EIR ≥ 0.30
✓ 1.13	✓ 0.82	✓ 0.80	✓ 7	✓ 0.75

Assigned Observer (2):

Observer	Position [m]	Lm [cd/m <sup>2</sup> ] ≥ 1.00	U <sub>o</sub> ≥ 0.40	U <sub>I</sub> ≥ 0.60	TI [%] ≤ 15
Observer 1	(-60.000, 8.850, 1.500)	1.13	0.83	0.83	6
Observer 2	(-60.000, 12.350, 1.500)	1.17	0.82	0.80	7

Slika 5.112.

## Observer 1

### Luminance with dry roadway [cd/m<sup>2</sup>]

13.517	1.04	1.03	0.99	1.01	1.05	1.09	1.16	1.18	1.20	1.17	1.11
12.350	1.02	0.99	0.96	0.98	1.01	1.05	1.12	1.15	1.18	1.15	1.09
11.183	1.04	1.00	0.94	0.97	1.02	1.05	1.13	1.16	1.19	1.17	1.12
10.017	1.12	1.04	0.99	1.01	1.04	1.08	1.15	1.19	1.23	1.20	1.17
8.850	1.21	1.10	1.06	1.09	1.14	1.16	1.19	1.24	1.27	1.24	1.23
7.683	1.28	1.19	1.16	1.19	1.22	1.24	1.26	1.28	1.30	1.32	1.31
m	1.455	4.364	7.273	10.182	13.091	16.000	18.909	21.818	24.727	27.636	30.545

Grid: 11 x 6 Points

### Luminance with new lamp [cd/m<sup>2</sup>]

13.517	1.84	1.80	1.70	1.71	1.72	1.72	1.83	1.85	1.85	1.80	1.68
12.350	1.63	1.58	1.51	1.51	1.55	1.59	1.70	1.73	1.76	1.73	1.64
11.183	1.56	1.49	1.41	1.44	1.50	1.55	1.66	1.69	1.76	1.73	1.65
10.017	1.63	1.51	1.44	1.47	1.53	1.60	1.69	1.75	1.82	1.78	1.74
8.850	1.80	1.65	1.58	1.62	1.70	1.73	1.77	1.84	1.90	1.85	1.84
7.683	1.95	1.82	1.79	1.85	1.89	1.90	1.91	1.95	1.97	1.99	1.98
m	1.455	4.364	7.273	10.182	13.091	16.000	18.909	21.818	24.727	27.636	30.545

Grid: 11 x 6 Points

Slika 5.113.

## Observer 2

### Luminance with dry roadway [cd/m<sup>2</sup>]

13.517	1.00	0.99	0.95	0.98	1.01	1.06	1.13	1.16	1.18	1.15	1.08
12.350	1.02	0.99	0.95	0.98	1.02	1.05	1.14	1.15	1.19	1.16	1.10
11.183	1.09	1.04	0.98	1.00	1.05	1.09	1.17	1.20	1.23	1.20	1.15
10.017	1.19	1.10	1.07	1.10	1.14	1.17	1.21	1.27	1.29	1.26	1.22
8.850	1.32	1.23	1.18	1.21	1.25	1.27	1.31	1.34	1.35	1.33	1.31
7.683	1.30	1.22	1.21	1.27	1.30	1.32	1.34	1.35	1.36	1.38	1.37
m	1.455	4.364	7.273	10.182	13.091	16.000	18.909	21.818	24.727	27.636	30.545

Grid: 11 x 6 Points

**Luminance with new lamp [cd/m<sup>2</sup>]**

13.517	1.51	1.49	1.43	1.48	1.53	1.58	1.70	1.73	1.77	1.72	1.63
12.350	1.52	1.48	1.42	1.46	1.52	1.57	1.70	1.72	1.77	1.73	1.64
11.183	1.67	1.59	1.51	1.54	1.60	1.66	1.77	1.82	1.86	1.80	1.73
10.017	1.95	1.80	1.74	1.76	1.82	1.86	1.90	1.95	1.99	1.93	1.87
8.850	1.92	1.85	1.83	1.94	2.03	2.05	2.07	2.11	2.10	2.07	2.00
7.683	1.76	1.61	1.57	1.69	1.84	1.94	1.99	2.03	2.06	2.08	2.03
m	1.455	4.364	7.273	10.182	13.091	16.000	18.909	21.818	24.727	27.636	30.545

Grid: 11 x 6 Points

Slika 5.114.

Iluminacija ceste (lx) :

**cesta (M3)****Horizontal illuminance [lx]**

13.517	22.7	24.1	24.2	24.0	23.3	21.8	20.0	18.9	18.8	19.3	20.9
12.350	22.7	24.2	24.3	24.2	23.4	21.8	19.9	18.8	18.7	19.2	20.8
11.183	22.6	24.4	24.4	24.4	23.5	21.7	19.6	18.3	18.2	18.8	20.5
10.017	22.3	24.3	24.9	24.7	23.5	21.3	18.8	17.5	17.2	18.0	20.0
8.850	21.8	24.2	25.3	24.9	23.1	20.4	17.8	16.3	16.0	16.9	19.1
7.683	20.6	23.4	25.0	24.5	22.0	19.2	16.4	14.8	14.5	15.5	17.8
m	1.455	4.364	7.273	10.182	13.091	16.000	18.909	21.818	24.727	27.636	30.545

Grid: 11 x 6 Points

Slika 5.115.

**biciklisticka\_staza\_1 (P3)****Horizontal illuminance [lx]**

2.433	11.1	12.7	13.7	13.3	12.0	10.1	8.37	7.50	7.29	7.82	9.12
2.100	10.8	12.3	13.0	12.8	11.6	9.74	8.01	7.07	6.88	7.41	8.73
1.767	10.4	11.9	12.5	12.2	11.2	9.40	7.67	6.64	6.47	7.01	8.41
m	1.455	4.364	7.273	10.182	13.091	16.000	18.909	21.818	24.727	27.636	30.545

Grid: 11 x 3 Points

Slika 5.116.

## pjesacka\_staza\_1 (P4)

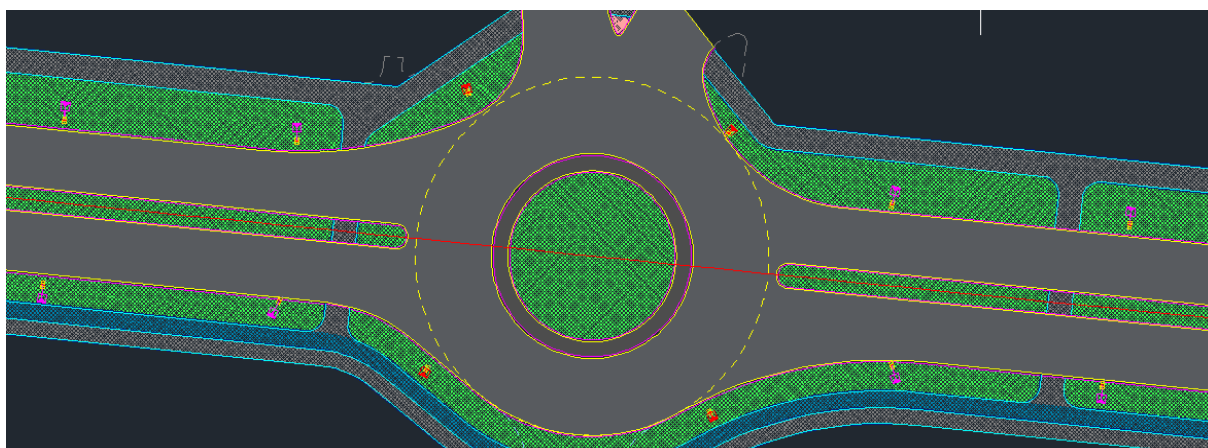
### Horizontal illuminance [lx]

1.333	9.76	11.1	11.3	11.2	10.6	8.78	7.07	6.05	5.94	6.51	7.95
0.800	8.42	9.18	9.30	9.23	8.90	7.70	6.18	5.35	5.22	5.75	6.89
0.267	6.85	7.47	7.72	7.59	7.25	6.36	5.31	4.69	4.55	4.93	5.77
m	1.455	4.364	7.273	10.182	13.091	16.000	18.909	21.818	24.727	27.636	30.545

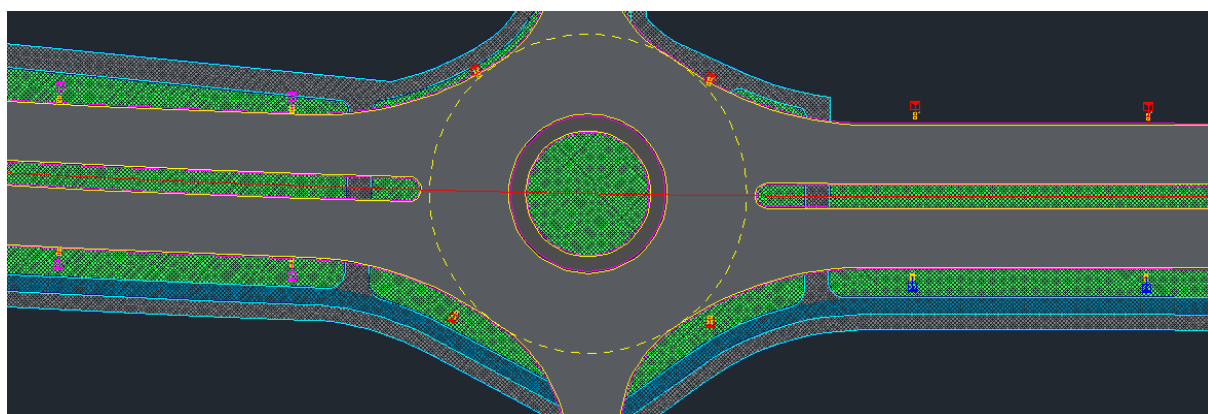
Grid: 11 x 3 Points

Slika 5.117.

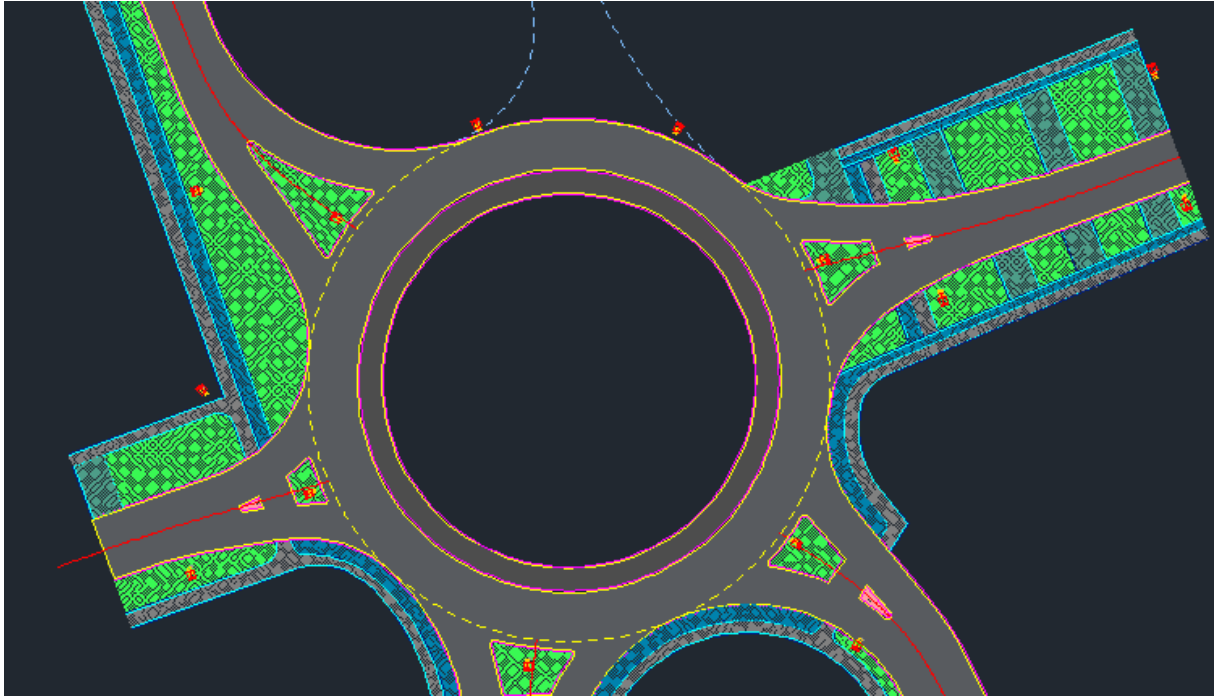
Rezultat ucrtavanja na podlogu :



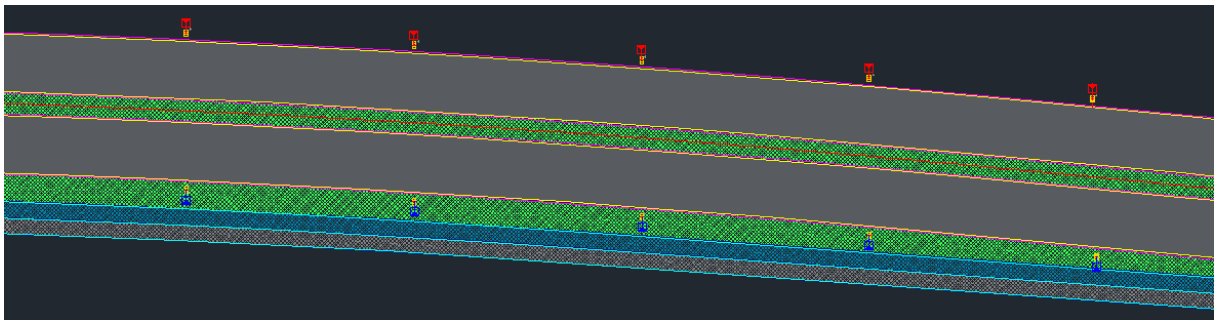
Slika 5.118. Lijevi kružni tok



Slika 5.119. Srednji kružni tok



Slika 5.120. Desni kružni tok



Slika 5.121. Ravna trasa između srednjeg i desnog kružnog toka

## 6. ZAKLJUČAK

Ovaj rad opisuje i demonstrira upotrebu CAM/CAD računalnih programa u svrhu projektiranja javne rasvjete. Programi ovakvog tipa do prije 30-ak godina bili su dostupni isključivo velikim industrijama zbog cijene računala koja su mogla izvršavati takve zadaće, ali i zbog toga što su većinom razvijali sami sebi prilagođene programe. Danas su CAM/CAD programi široko dostupni za različite namjene i našli su primjenu u različitim područjima. Takav alat omogućava brzinu i preciznost kakva se nikad ne bi mogla postići bez upotrebe računala.

Prilikom izrade praktičnog dijela korišten je program AutoCAD. Ovaj program se koristio za izradu podloge koja predstavlja stvarni prostor dijela prometnice. Nakon izvršavanja svjetlotehničkih proračuna, ucrtavao se položaj stupova i svjetiljki na podlogu.

Primarni program korišten u ovom radu je DIALux Evo 6.2, te su u njemu obavljani svjetlo-tehnički proračuni. Tijekom rada u njemu imao sam prilike iskusiti koliko mu je preciznost projektiranja, gdje i najmanja promjena može generirati zadovoljavajući ili nezadovoljavajući rezultat. Ovakav posao zahtjeva i određenog iskustva jer da bi se uopće započelo sa projektiranjem na nekoj površini potrebno je pravilno odabrati svjetiljku. Odabir odgovarajuće svjetiljke utječe na ishod samog rezultata. Ukoliko je odabrana svjetiljka sa željenim karakteristikama tada je posao značajno jednostavniji. Postoji više proizvođača svjetiljki te se njihovi modeli odabiru putem kataloga i „dodaju“ u DIALux kako bi se mogli koristiti, ali problem je taj što svaki proizvođač ima na tisuće različitih svjetiljki razvrstanih po raznim kategorijama kao npr. tip montaže, snaga, tip optike, itd. pa je potrebno dosta vremena dok se isproba i pronađe model za željenim ponašanjem.

Kod rasvjete kao i kod mnogih tehnologija vrijedi pravilo novo je bolje, pa tako noviji model svjetiljke može osjetno nadmašiti stari u omjeru potrošnja/generirani svjetlosni tok (ekonomski aspekt) te smanjiti svjetlosno onečišćenje (ekološki aspekt).

Zahtjevi za ovakav rad mogu biti veliki i samim time zahtijevati vrlo snažno računalo. Od komponenti koje bitno utječu na performanse računala mogu se izdvojiti procesor i količina dostupne memorije. Ako je projekt zahtjevan izračun može trajati duže, što može dovesti do toga da se puno vremena izgubi čekajući rezultat, a svaka promjena parametara (visina i/ili pozicija svjetiljke) zahtjeva ponovni izračun. Slijedeća bitna komponenta je monitor. Veća dijagonala zaslona sa većom rezolucijom može uvelike olakšati posao jer s time raste i preglednost podloge koja u nekim slučajevima može biti velika.



Prije pojave programa za računalno potpomognut dizajn i modeliranje u području projektiranja javne rasvjete pregled podloge na koju se rasvjeta ucrtava bio je ograničen budući da papir ima ograničene dimenzije dok podloga u digitalnom obliku može imati velike dimenzije. Jedan od najvećih prednosti digitalnog oblika podloge je u tome da se njen sadržaj može mijenjati beskonačno puta dok to na papiru nije moguće. Također svjetlotehnički proračun bio je manje precizan, a njegov izračun spor što se pojavom računala i adekvatnih programa uvelike unaprijedilo na način da je sada moguće u kratkom vremenu dobiti uvid u stanje na mjernoj podlozi ukoliko se napravi bilo kakva izmjena vezana uz podlogu ili svjetiljku.

Budući smjer razvoja programa za dizajn i modeliranje zasnivat će se na jačanju snage računala koja će omogućiti precizniju i bržu izradu projekta te detaljan pregled situacije pomoću uređaja za virtualnu stvarnost. Kako bi se smanjilo vrijeme potrebno za izradu projekta potrebna je implementacija određenih mogućnosti kojima bi se određene radnje automatizirale i na taj način olakšala izradu projekta, a samim time uštedjelo i vrijeme. Kod projektiranja javne rasvjete to bi se moglo implementirati na način gdje bi unutar programa (ili nekog servera) bila baza svih dostupnih svjetiljki za program, te bi se jednostavnim unosom dimenzijom prometnice, tipom podloge i odabirom željene klase mogao dobiti popis svih svjetiljki koje zadovoljavaju zadane kriterije. Daljnji razvoj može se očekivati i na polju virtualne stvarnosti gdje će se moći prošetati virtualnim ulicama i imati bolji uvid u cjelokupnu situaciju simuliranog prostora. Virtualna stvarnost omogućit će stvaran osjet luminacije čak i na mjestima konfliktnih zona gdje ju nije moguće izračunati budući da osoba u tom slučaju postaje promatrač. Na taj način može se poboljšati kvaliteta projekta jer se mogu vidjeti određeni propusti ali i prilike za poboljšanja tijekom izrade projekta.

## LITERATURA:

- [1] Federal Highway Administration (FHWA) : Lightning Handbook, 2012.
- [2] Zumbotel : The Lightning Handbook, 2013.
- [3] Abu Dhabi Public Realm & Street : Lightning Handbook, 2014.
- [4] Minnesota Department of Transportation: Roadway Lighting Design Manual, 2010.
- [5] Narodne novine 84/2011 : Zakon o cestama
- [6] Narodne novine 81/2012 : Pravilnik o energetske pregledima građevina i energetske certificiranju zgrada
- [7] Narodne novine 114/2011 : Zakon o zaštiti od svjetlosnog onečišćenja
- [8] Narodne novine 23/2015 : Pravilnik o projektima JPP-a male vrijednosti
- [9] HRI CEN/TR 13201-1:2014 : Smjernice za odabir razreda rasvjete
- [10] HRN EN 13201-2:2015 : Zahtijevana svojstva
- [11] HRN EN 13201-3:2015 – Proračun svojstava
- [12] HRN EN 13201-4:2015 – Metode mjerenja svojstava rasvjete
- [13] HRN EN 13201-5:2015 – Pokazatelji energetske svojstava
- [14] CIE Publication 115:2010, Lightning of roads for motor and pedestrian traffic
- [15] CIE Publication 126:1997, Guidelines for minimizing sky glow
- [16] CIE Publication 140:2000, Road lightning calculation
- [17] CIE Publication 144:2001, Road surface and road marking reflection characteristics
- [18] Wout van Bommel : Road Lighting, 2015.
- [19] D. A. Schreuder : Road Lighting for Safety, 1998.
- [20] Peter R. Boyce : Lighting for Driving: Roads, Vehicles, Signs, and Signals, 2008.
- [21] <http://www.businessdictionary.com>, pristup ostvaren 24.02.2017.

## **SAŽETAK:**

U radu su opisana osnovna svojstva svjetlosti i načini kako vidimo objekte te osnovni fizikalni pojmovi korišteni kod cestovne rasvjete: luminacija i iluminacija. Opisana je važnost cestovne rasvjete, zahtjevi proizašli iz normi i zakona te problemi kod projektiranja cestovne rasvjete. Prikazana je upotreba programa DIALux Evo 6.2 za projektiranje javne rasvjete u različitim situacijama. Obraden je projektni zadatak koji se sastoji od 3 situacije za koje je bilo potrebno odrediti položaj rasvjetnog stupa i svjetiljke te izraditi svjetlotehnički proračun. U nekoliko koraka objašnjeno je što i kako napraviti da bi se uspješno projektirala cestovna rasvjeta. Za različite konfiguracije terena korištene su različite svjetiljke kako bi se zadovoljili zahtjevi. Prikazani rezultati dobiveni su u programu DIALux Evo 6.2, te se je na temelju zadovoljavajućih rezultata mogu potvrditi odabrane karakteristike i položaj svjetiljke.

Ključne riječi: luminacija, iluminacija, cestovna rasvjeta, javna rasvjeta, DIALux, CAD, CAM/CAD, svjetiljka

## **ABSTRACT:**

The paper describes the basic properties of light and ways to see objects and basic physical concepts used at road lighting: luminance and illumination. It is described importance of road lighting, the requirements arising from the norms and laws as well as problems in the design of road lighting. The usage of the program DIALux Evo 6.2 is shown for the design of public lighting in different situations. The project task is processed which consists of three situations for which it was necessary to determine the position of lighting poles and lamps and make light-technical calculations. In several steps is explained what and how to do if you want to successfully design the road lighting. For different terrain configuration, different luminaire is used to meet the requirements. Presented results were obtained in the program DIALux Evo 6.2 and based on satisfying results can confirm the selected characteristics and position lamps.

Keywords: luminance, illumination, road lighting, public lighting, DIALux, CAD, CAM/CAD, luminaire

## ŽIVOTOPIS:

Saša Stokuća, rođen 10.1.1990. u Virovitici. Pohađao je OŠ Eugena Kumičića u Slatini, te je nastavio školovanje u srednjoj školi Marka Marulića Slatina, gdje 2008. godine stječe zvanje Elektrotehničar. Nakon srednje škole upisuje Elektrotehniški fakultet u Osijeku smjer Informatika, gdje je stručnu praksu odradio u Microsoft Community Centru pod pokroviteljstvom Microsofta i grada Slatine. Po završetku stručnog studija 2011. godine upisuje razlikovnu godinu kojom stječe zvanje Sveučilišnog prvostupnika, na Elektrotehničkom fakultetu u Osijeku, nakon čega upisuje Diplomski studij Procesnog računarstva u Osijeku. Aktivno služenje engleskim jezikom u govoru i pismu. Posjeduje vozačku dozvolu B kategorije.

Saša Stokuća se u slobodno vrijeme bavi različitim aktivnostima u kojima prednjače informatičke djelatnosti. Slobodno vrijeme provodi usavršavajući znanje o web tehnologijama, te u proučavanju novih tehnologija iz područja tehničkih znanosti. Od sportskih aktivnosti aktivno prati tenis i povremeno igra stolni tenis.

Od programskih jezika aktivno koristi HTML5, CSS3, JavaScript, te se zna koristiti CAM/CAD alatima DIALux i AutoCad.

Potpis studenta:

---