

Specijalne vrste regulacijskih strojeva za posebne namjene

Jaroš, Robert

Undergraduate thesis / Završni rad

2017

Degree Grantor / Ustanova koja je dodijelila akademski / stručni stupanj: **Josip Juraj Strossmayer University of Osijek, Faculty of Electrical Engineering, Computer Science and Information Technology Osijek / Sveučilište Josipa Jurja Strossmayera u Osijeku, Fakultet elektrotehnike, računarstva i informacijskih tehnologija Osijek**

Permanent link / Trajna poveznica: <https://um.nsk.hr/um:nbn:hr:200:978684>

Rights / Prava: [In copyright](#)/[Zaštićeno autorskim pravom.](#)

Download date / Datum preuzimanja: **2024-09-09**

Repository / Repozitorij:

[Faculty of Electrical Engineering, Computer Science and Information Technology Osijek](#)



**SVEUČILIŠTE JOSIPA JURJA STROSSMAYERA U OSIJEKU
FAKULTET ELEKTROTEHNIKE, RAČUNARSTVA I
INFORMACIJSKIH TEHNOLOGIJA**

Stručni studij

**SPECIJALNE VRSTE REGULACIJSKIH STROJEVA ZA
POSEBNE NAMJENE**

Završni rad

Robert Jaroš

Osijek, 2017.

Sadržaj

1. UVOD	1
2. ANALOGNI REGULACIJSKI STROJEVI.....	2
2.1. Asinkroni linearni motori s pomičnim primarom ili sekundarom.....	2
2.2. Pomačni motori.....	3
2.2.1. Zakretni kratkospojni motor	3
2.2.2. Segmentni pomačni motor	4
2.2.3. Cijevni pomačni motori.....	4
2.3. Električne osovine	5
2.4. Elektromagnetski davači položaja Selsin	6
2.5. Elektromagnetski davači položaja Synchro.....	7
2.6. Bezkontaktni davači položaja.....	8
2.6.1. Kapacitivni davač položaja	9
2.6.2. Induktivni davač položaja	10
2.7. Komponenti čitači (rezolver).....	12
2.7.1. Princip rada	12
2.7.2. RDC konverter	14
3. DIGITALNI ELEKTRIČN.I STROJEVI	15
3.1. Tahogeneratori.....	15
3.1.1. Vrste tahogeneratora	16
3.1.2. Princip rada istosmjernih tahogeneratora.....	17
3.1.3. Prijenosna karakteristika tahogeneratora	18
3.1.4. Šum tahogeneratora.....	19
3.1.5. Princip rada sinkronog tahogeneratora.....	20

3.1.6.	Mjerenje brzine preko frekvencije	21
3.1.7.	Princip rada asinkronog tahogenerators	21
3.2.	Sin / Cos davač položaja.....	24
3.2.1.	Inkrementalni SIN/COS davač položaja	24
3.2.2.	SIN/COS davač izlaznog signala	25
3.3.	Metode izračunavanja položaja	26
4.	PRIMJERI SLOŽENIH REGULACIJSKIH UREĐAJA	27
4.1.	Primjer servo motora i rezolver	27
4.2.	Primjer servomotora i synchronog davača položaja.....	28
4.3.	Primjer servo motora i tahogenerators	29
	LITERATURA.....	30
	SAŽETAK.....	31
	ABSTRACT	32
	ŽIVOTOPIS	33

1. UVOD

Tema ovog završnog rada su specijalne vrste regulacijski strojeva za posebne namjene. Od početka pojavljivanja prvog stroja čovjek si pokušava što više olakšati rukovanje strojevima. Kako su se strojevi razvijali tako je tekao i razvoj regulacijskih strojeva. Kako bi se stroj mogao što bolje iskoristi potrebna je regulacija.

Početak regulacije su analogni strojevi. Kako se tehnologija razvijala tako je i upravljanje napredovalo, a samim time i iskoristivost stroja.

Dolaskom digitalnih strojeva za upravljanje moglo se još bolje upravljati te lakše, a i točnije određivati parametri stroja kao što su brzina položaj itd.

Rad je podijeljen u četiri cjeline:

1. Uvod
2. Analogni regulacijski strojevi
3. Digitalni regulacijski strojevi
4. Primjeri složenih regulacijskih uređaja

U drugoj se cjelini opisuju analogni strojevi za regulaciju, koja se dijeli na još nekoliko pod cjelina u kojima su opisani regulacijski strojevi. Svaki regulacijski stroj je opisan, dan je izgled slikom i njihov princip rada te gdje se koristi.

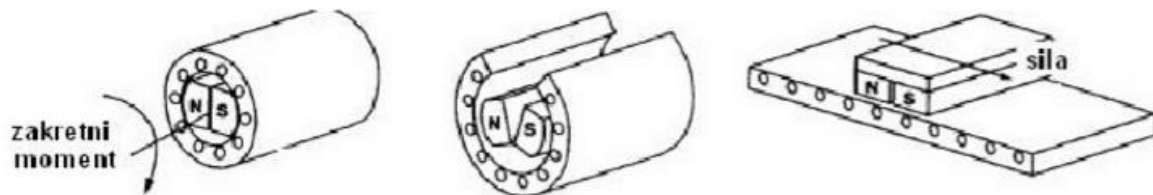
U trećoj cjelini su opisani digitalni strojevi za upravljanje koji su podijeljeni u pod cjeline i opisani kako rade, gdje se koriste te kako upravljati s njima. Svaki stroj bit će prikazan slikom kako izgleda.

U četvrtoj se cjelini opisuje kombinacija servo motora s rezolverima i synchronim davačima položaja. Njihova primjena u radarskoj i vojnoj industriji na primjerima radarske antene i raketnog bacača. Opisan je i kako tahogenerator utječe na pojačanje signala pojačala u servomehanizmima.

2. ANALOGNI REGULACIJSKI STROJEVI

2.1. Asinkroni linearni motori s pomičnim primarom ili sekundarom

Linearni motor je vrsta motora bez rotirajućeg dijela, odnosno rotora. Rad linearnog motora zasnovan je na istom principu kao i rotacijski motor. Umjesto okretnog momenta djeluje linearna sila. Premali slici 2.1 linearni motor se može prikazati kao rotacijski motor, prepolovljen duž osi rotacije, zatim razvijen te više nema zakretni moment već linearni moment. Odabir linearni motor vrši se prema trajnoj sili koju može izdržati, bez da se motor pregrijava i da dolazi do vršnog opterećenja [1].



Sl. 2.1. Linearnog motora[1].

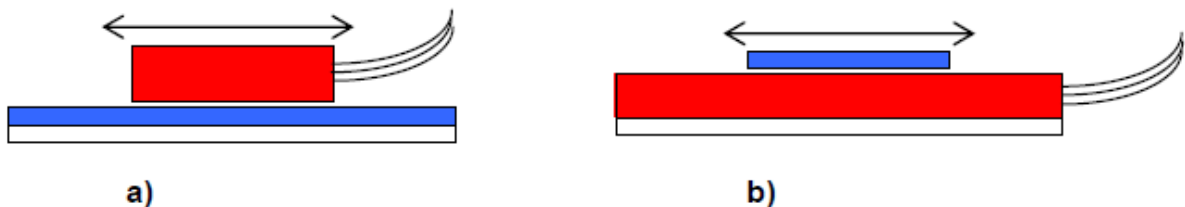
Prednosti linearnog motora:

- visoka rezolucija
- visoka preciznost
- nema praznog hoda
- velika ubrzanja
- veća učinkovitost
- visoka pouzdanost

Dijelovi linearnog motora su: svitka i reakcijske trake. Magnetsko polje nastaje kada narinemo izmjenični napon, koje u tom trenutku inducira struju. Do direktnog linearnim gibanjem dolazi djelovanjem dva magnetska polja.

Kontrolu brzine gibanja motora možemo osigurati frekvencijskim pretvaračem. Sila koju proizvodi motor iznosi do 2200N [1]. Moguće su kombinacije gdje uzbudni dio motora miruje, a giba se dio u kojem se induciraju struje, ili obratno, traka miruje, a segment se giba.

Ovdje nije primjereno govoriti o statoru i o rotoru, već o primarnom ili uzbudnom dijelu motora i o sekundarnom ili armaturi. Prema slici 2.2. vidimo da postoje dvije vrste statora: kratki stator (pod a crvenom bojom) kojemu je primar kraći od sekundara, a druga vrsta je dugi stator (pod b crvenom bojom) kojemu je sekundar kraći od primara [1].



Sl. 2.2. a) *Kratki stator* b) *Dugi stator* [1].

Linearni motor najviše se koristi u vuči električnih vlakova. Pogon je za vuču, što je pouzdan i daje veliku snagu i brzo reagira na odziv. Princip linearnog motora se koristi u posebnim novim vlakovima koji lebde iznad tračnica te mogu postizati velike brzine i do 500 kilometara na sat[2].

2.2. Pomaćni motori

Pomak nekog motora se može izvesti na više načina, preko davača položaja reduktora, a i direktno bez prijenosnih uređaja. Takvi motori se nazivaju pomaćni motori. Pomaćni motori se dijele u tri vrste: zakretni kratkospojni motor, segmenti motor i cijevni motor.

2.2.1. Zakretni kratkospojni motor

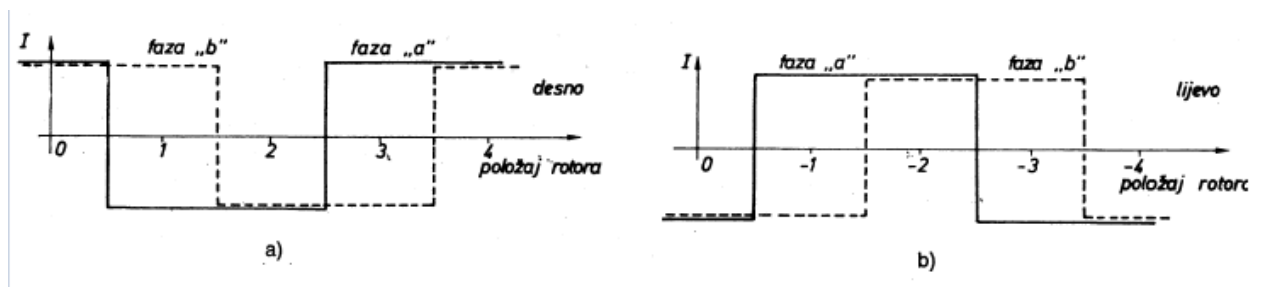
Dijelovi zakretnog kratkospojnog motora su: graničnik, podizač, osovina i ekscentar. Graničnik služi kako bi zaustavio motor kada napravi jedan dio okreta, a do okreta dolazi kada

se priključi na napon. Ekscentar služi kako bi zaokret motora pretvorio u pomak podizača. Motor ostaje u tom položaju sve dok mu se ne isključi napon[13].

2.2.2. Segmentni pomačni motor

Rotor Segmentnog pomačnog motora izveden je od jakih permanentnih magneta, a stator (nepomični segment) je izveden od dvofaznog namota napajanoj istosmjernom strujom. Radi na principu istosmjernog stroja.

Prema slici 2.3. vidimo da su pojedini segmentni vodiči označeni za pozitivni smjer struje. Odgovarajućim otvaranjem pozitivne ili negativne struje u fazi a i b, smjer kretanja stroja je u desno, ako ide prvo faza b, pa onda faza a (slika 2.3.a), a za lijevi smjer a faza, pa b faza (slika 2.3.b). Odgovarajućim otvaranjem faza vrši se upravljanje[13].



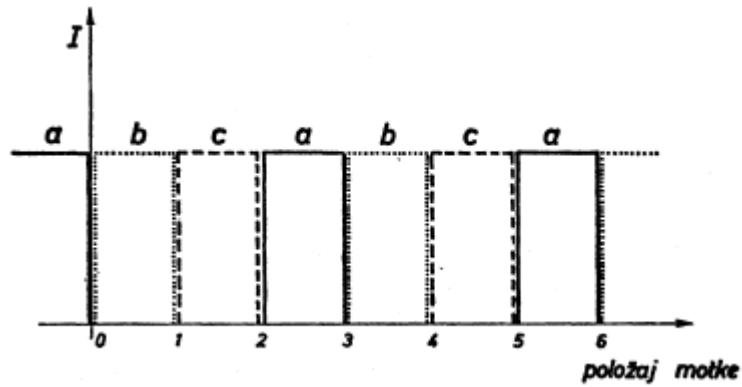
Sl. 2.3. Prikaz smjera kretanja segmentnog motora [13].

2.2.3. Cijevni pomačni motori

Cijevni pomačni motori se koriste u cijevnim reaktorima, cjevovodima, plinovodima itd., a tamo se koriste zato što mogu vršiti pomake u hermetički zatvorenim cijevima. Motor se sastoji od pomačne motke koja je nazubljena okruglog oblika, a uzduž motke nalaze se tri stator koja su isto nazubljena.

Polovi su nazubljeni i nalaze se s unutrašnje strane cijevi, napajaju se istosmjernom strujom koja dolazi izvana kroz stjenke.

Prema slici 2.4. vidimo upravljanje trima statorima cijevnog pomačnog motora za pomicanje prema gore. Statori se moraju uzastopno prebacivati sljedećim redoslijedom: a,b,c,a i motka se svaki put kreće prema gore za jednu trećinu koraka.



Sl. 2.4. Redosljed struja statora za pomicanje prema gore [12].

2.3. Električne osovine

Električne su osovine sustavi od više elektromotornih pogona te se njima može ostvariti sinkroni pogon dvaju ili više mehanizama gdje nije moguća primjena mehaničkog vratila. Električne osovine imaju primjenu u pokretnim mostovima, u posebnim alatima i strojevima, dizalicama, hibridnim pogonima i medicini [3].

Prema slici 2.5. vidimo električnu osovinu koja se koristi za pogon hibridnih auta kao što su Volvo XC 90 T8, BMW i8. Električnom osovinom se dobiva mogućnost upravljanja na koji kotač će ići električni pogon i koliki moment će mu davati električni motor.



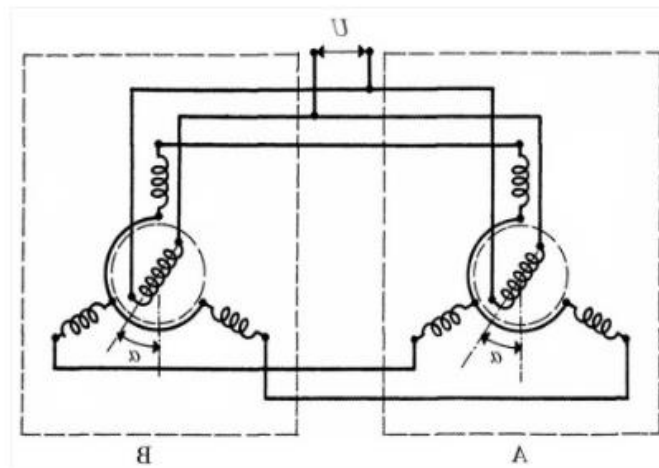
Sl. 2.5. eOsovina [3].

2.4. Elektromagnetski davači položaja Selsin

Selsin je elektromagnetski davač položaja za daljinski prijenos kutnog zakreta. Selsin se sastoji od predajnog i prijamnoga električnog stroja koji su identični. Na rotoru je armatura koja se napaja iz izmjenične mreže.

Zakretanje rotora (predajnog stroja) za kut α prema statoru (prijamnoga stroja), dolazi struja protjecanja. Na prijamnoj strani rotor se zakreće sve dok ga ne zakrene za isti kut. Kutna pogreška u većini slučajeva je samo nekoliko kutnih minuta.

Prema slici 2.6. vidimo selsin koji se sastoji do predajnog električnog stroja i prijamnog električnog stroja koji rade na izmjeničnom naponu. Pod A je predajni električni stroj, a pod B je prijamni električni stroj.



Sl. 2.6. Selsin [4].

Prvi selsini datiraju iz II. svjetskog rata. Razvijali su ih u vojne svrhe. Činili su dio servomehanizma za upravljanje, bili su malih snaga nekoliko vata[4]. Prema slici 2.7. vidimo selsin koji radi na naponu 110 volta i njegova snaga je oko 4 vata, vidimo i da je jako malih dimenzija, nekih 10 centimetara.

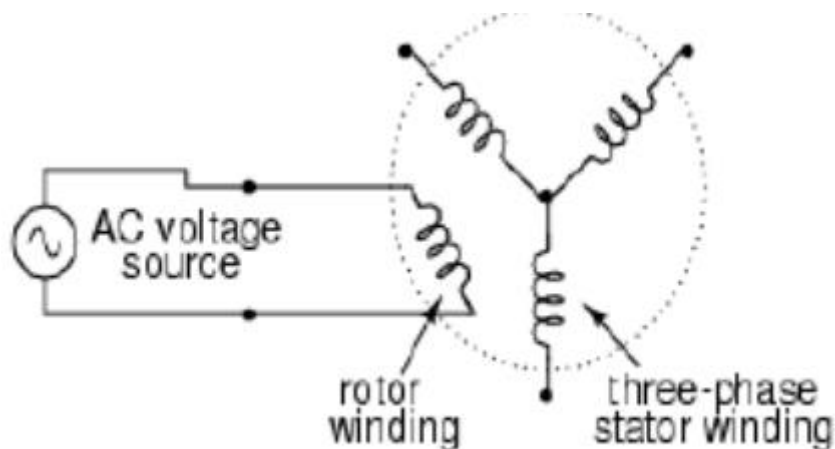


Sl. 2.7. Selsininski motor [4].

2.5. Elektromagnetski davači položaja Synchro

Synchro ima tri faze odnosno šest polova, koji su međusobno prostorno razmješteni za kut od 120° . Synchro je precizniji od rezolvera jer ima veću rezoluciju i koristi se u avio industriji i u radarskoj industriji za pozicioniranje antena.

Ima namote na rotoru koje pobuđuje AC izvor (primar). Zakretanjem rotora dolazi do induciranja napona na statoru (sekundar). Koriste se u vojne svrhe za navođenje i upravljanje projektilima[5]. Prema slici 2.8. vidimo shematski prikaz synchra koji se sastoji do tri faze koje se nalaze na statoru i napajanje je spojeno na rotor. Izvor napajanja je izmjeničan.



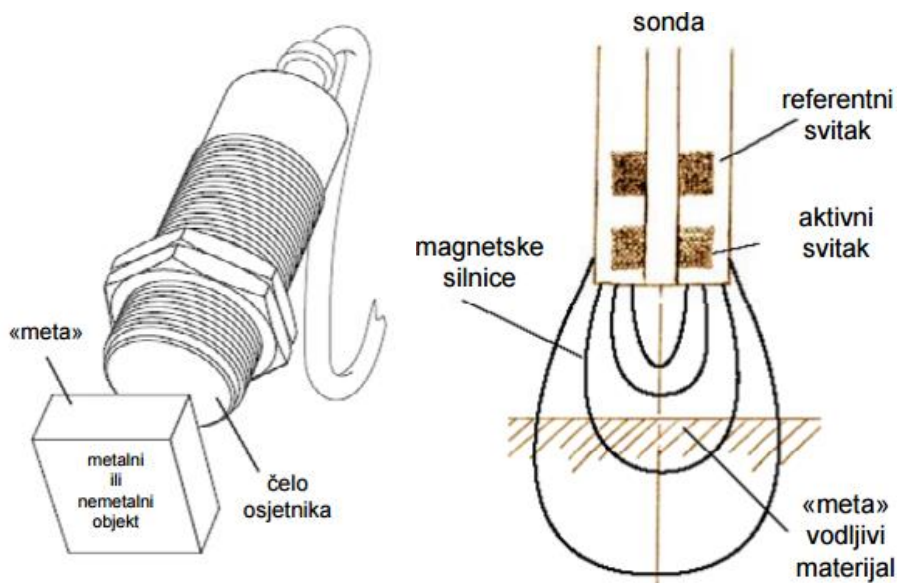
Sl. 2.8. Shematski prikaz Synchra [5].

2.6. Bezkontaktni davači položaja

Bezkontaktni davači položaja dijele se na induktivne (magnetsko polje) i kapacitivne (električno polje). Davači položaja mogu biti cilindrični, trokutasti, u plastičnom ili metalnom kućištu.

Bezkontaktni davači položaja služe za precizno pozicioniranje položaja. Induktivni su neosjetljivi na vibracije, vlagu i prašinu. Za razliku od induktivnih senzora koji prepoznaju samo metalne predmete, pomoću kapacitivnih senzora mogu se obuhvatiti i nemetalni materijali.

Prema slici 2.9. možemo vidjeti dva bezkontaktna davača položaja, s lijeve strane se nalazi kapacitivni, a s desne induktivni davač položaja. Na slici se još mogu vidjeti i njihovi dijelovi kao što su: osjetni i meta, za kapacitivni te sonda aktivni svitak i referentni svitak za induktivni davač položaja[6].

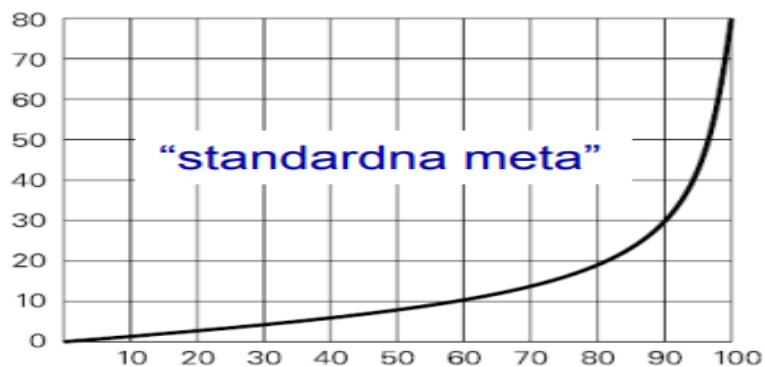


Sl. 2.9. Kapacitivnog i induktivnog davača položaja[6].

2.6.1. Kapacitivni davač položaja

Princip rada je da osjetnik čine dvije koncentrične elektrode. Električno polje objekta u električnom polju mijenja kapacitet osjetnika.

Amplituda oscilacije proporcionalna je udaljenosti mete. Kapacitivni davači položaja većinom su valjkastog oblika i postavljaju se tako da im čelo osjetnika bude okrenuto prema gore. Prema slici 2.10. vidimo kako osjetljivost kapacitivnog davača položaja opada s udaljenosti, kada prijeđe odredbenu udaljenost karakteristika opadne, na X osi se nalazi udaljenost predmeta a na y udaljenost čelo osjetnika[6].



Sl. 2.10. Dijagram opadanja osjetljivosti kapacitivnog davača [6].

Prednosti kapacitivnih davača položaja:

- Nema kontakta s metom
- Visoka osjetljivost
- Vodootporno
- Održavanje nije potrebno

Nedostaci kapacitivnih davača položaja:

- Minimalna veličina mete mora biti veća od 30 posto promjera osjetilne zone
- Maksimalni mjerni opseg mora biti manji od 40 posto promjera osjetilne zone
- Točno ovisi o obliku mete

2.6.2. Induktivni davač položaja

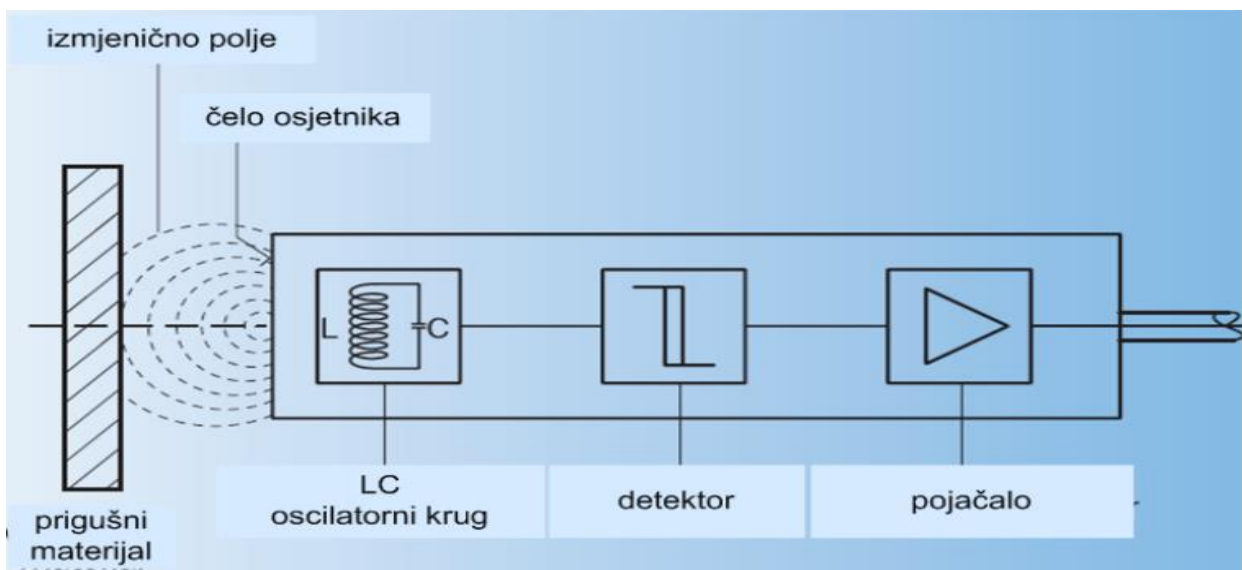
Induktivni davač položaja sastoji se od LC oscilatornog kruga, detektora i pojačala. Prema slici 2.11. vidimo princip rada induktivnog davača položaja, LC oscilatorni krug šalje signal preko čeonog osjetnika prema meti, signal se vraća u čeonu osjetnik do detektora. Pojačalo pojačava signal i šalje ga dalje do glavnog uređaja te se u prigušnom materijalu se inducira vrtložna struja[6].

Efektivna se dubina računa prema izrazu:

$$\delta = \frac{1}{\sqrt{f \cdot \mu \cdot \sigma}} \quad (2-1)$$

Gdje je:

- f – frekvencija,
- σ – vodljivost,
- μ – permeabilnost.



Sl. 2.11. Shema rada induktivnog davača položaja[6].

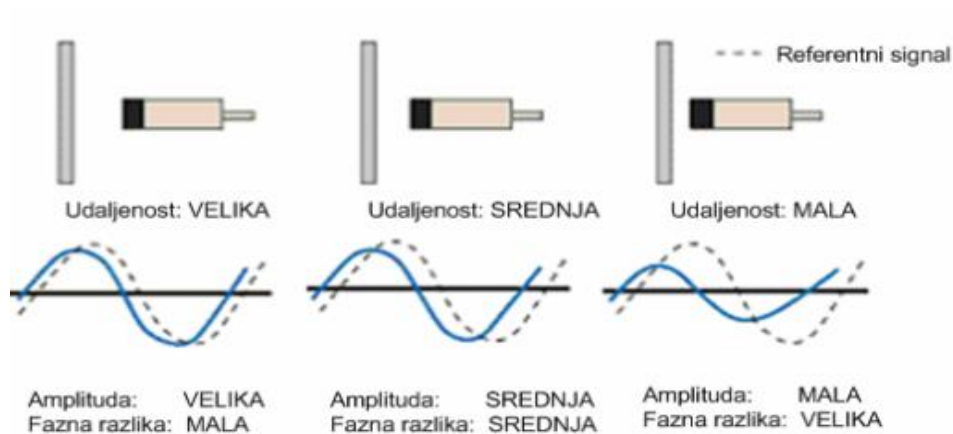
Prednosti induktivnih davača položaja:

- Robusna izvedba
- Vodootporno
- Nema kontakta s metom
- Održavanje nije potrebno
- Brzi odziv

Nedostaci induktivnih davača položaja:

- Detektiraju samo vodljive materijale
- Ne detektiraju tanke materijale
- Ograničen mjerni opseg
- Potrebna kalibracija prije puštanja u pogon

Prema slici 2.12. vidimo kako udaljenost utječe na amplitudni oblik i na faznu razliku. Što je udaljenost veća to je i amplituda veća, a fazni pomak manji, kada je udaljenost manja amplituda se smanjuje, a fazna razlika se povećava.



Sl. 2.12. Utjecaj udaljenosti na amplitudu i fazni pomak[6]

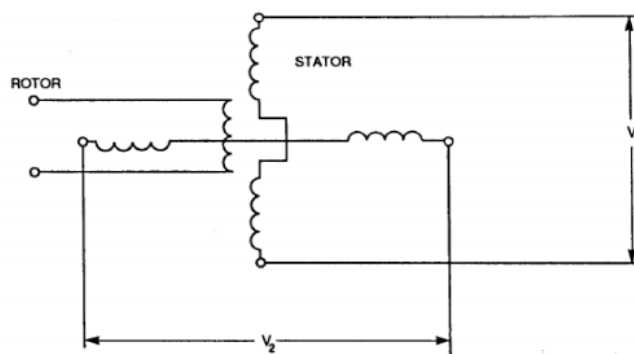
2.7. Komponenti čitači (rezolver)

Rezolver je analogni uređaj koji služi za mjerenje stupnjeva rotacije. Rezolver je i vrsta rotirajućeg električnog transformatora i spada u skupinu indukcijskih senzora.

Kod rezolvera imamo četiri pola (4 namota) koji su međusobno prostorno razmješteni za kut 90° . Ako na namotima rotora damo napon u tom slučaju se na namotima statora rezolvera inducira električni napon.

Mjerenjem napona induciranog na statorskim namotima dobivamo informaciju o kutu zakreta. Tipična točnost rezolvera je oko 5-0.5 lučnih (kutnih) minuta (jedna kutna minuta je $1/60$ stupnja) [7].

Prema slici 2.13. vidimo četveropolni rezolver i njegovu shemu spajanja. Na stator se spaja napon V_1 dok su na rotoru stezaljke otvorene.



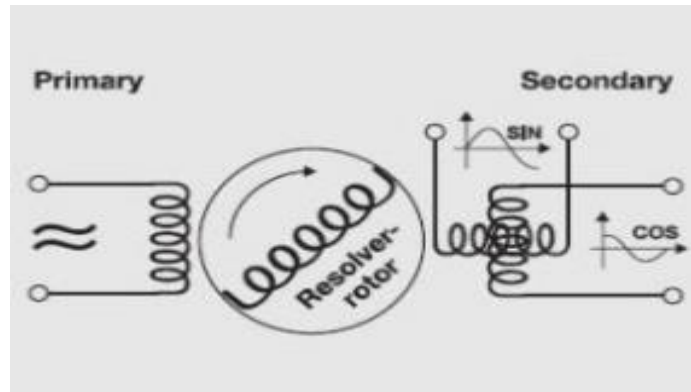
Sl. 2.13. Četveropolni rezolver [7].

2.7.1. Princip rada

Funkcija rezolvera je da rezolvira kut zakreta motora θ u sinuse i kosinuse kuta, zbog toga se i naziva rezolver. Osi namota statora W_{su} i namota rotora W_{ru} kolinearne su sa osovinom motora. Osi namota statora W_{cos} i W_{sin} te namota rotora W_r okomite su na osovinu motora. Također je W_{cos} okomit na W_{sin} .

Trenutačni položaja rotora θ , u senzorskim namotima W_{cos} i W_{sin} induciraju se naponi. Amplituda napona izravno ovisi o kutu zakreta osovine. Frekvencija dva izlazna naponska signala ista je kao i frekvencija pobudnog napona U_u [7]. Prema slici 2.14. vidimo princip rada

rezolvera, on daje na sekundaru dva signala, jedan je sinusnog oblika, a drugi je cosinusnog oblika, na primaru je priključen izmjenični napon.



Sl. 2.12. Električna shema rezolvera[7].

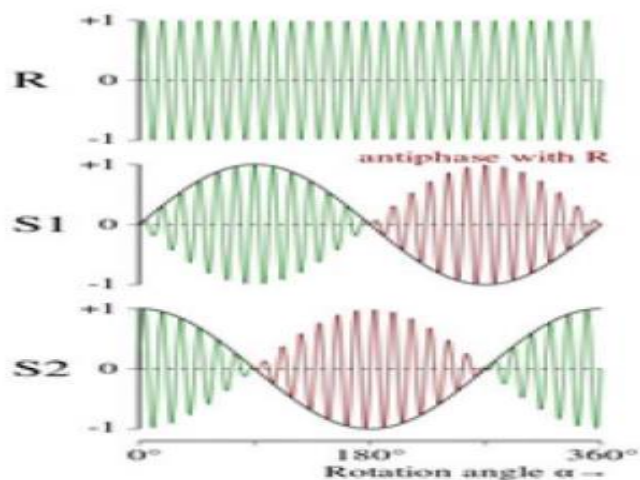
Sinusni i cosinusni signali statora su envelope napona na statorima kada rotor miruje. Ovakvo formatiranje signala omogućava redukciju šuma. Amplitude envelope, tj. njihov omjer, određuju kut zakreta rezolvera.

Prednosti :

- Robusno građen
- Izdržljiv
- Signal se može slati na veću udaljenost
- Elektronika nije osjetljiva na vanjske utjecaje

Kada uzimamo uzorke s rezolvera preko A/D pretvarača, ne računa se njihov omjer, već se kut može odrediti iz tablica. Direktno pretvaranje A/D sinusnih i cosinusnih signala nije preporučljivo, već je bolje rješenje koristiti RDC (Resolvert-DigitalConverter).

Prema slici 2.15. vidimo valne oblike rezolvera koji se dobivaju na statoru i na rotoru. Na rotoru je konstantan oblik dok na statoru daje dva signala, jedan je sinusnog oblika dok je drugi cosinusnog oblika.

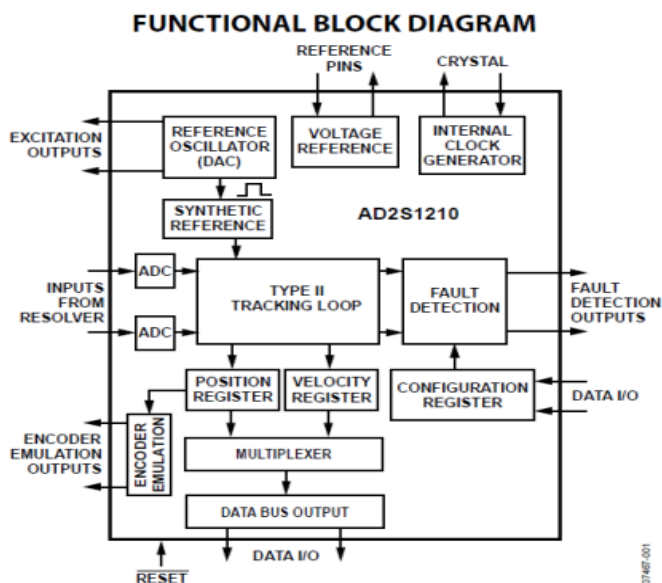


Sl. 2.15. Signali rezolvera [7].

2.7.2. RDC konverter

Signal koji izlazi iz statora rezolvera prikazuje se pomoću dva signala, sinusnog i cosinusnog, koji se množi s kutom zakreta α . Razlika između ta dva signala se dovodi na diferencijalno pojačalo, izlaz diferencijalnog pojačala se spaja na detektor kojem je izlaz proporcionalan razlici sinusa kuta osovine i kuta pomaka.

Integriranjem te razlike sinusa dobiva se brzina zakretanja [7]. Prema slici 2.16. vidimo monolitnu RDC izvedbu s rezolucijom koju korisnik može postaviti. Monolitni RDC je zapravo funkcijski blok dijagram za upravljanje rezolverima.



Sl. 2.16. Monolitni RDC [7].

3. DIGITALNI ELEKTRIČNI STROJEVI

3.1. Tahogeneratori

Tahogeneratori se koriste u automatiziranim sistemima. Oni moraju biti robusni, pouzdani, izuzetnom precizni i stabilni. Nadalje, primjenjuju se u tekstilnoj industriji, papirnoj, za proizvodnju staklene ambalaže, dizalicama i sl.

Preko tahogeneratorsa se najlakše izmjerene kutne brzine pretvaraju u linearnu vrijednost. Tahogeneratori su ustvari jednostavni generatori koji praktički rade u praznom hodu s jako malom snagom i strujom, pa su zbog toga malih dimenzija.

Stalno su fiksirani na osovinu elektromotora i većinom se koriste za stalni nadzor brzine. Zato što su stalno priključeni na osovinu, njihova montaža je zahtjevana i komplicirana, jer su izloženi stalnim vibracijama. Zbog vibracija dolazi do neželjenog šuma koji može utjecati na točnost očitavanja brzine vrtnje[8]. Prema slici 3.1. vidimo da je tahogenerator priključen na osovinu motora, tahogenerator je označen crvenom strjelicom na osovini motora. Možemo vidjeti da je tahogenerator dosta manji usporedno s motorom.



Sl. 3.1. Tahogenerator priključen na osovinu[8].

Napon na njihovim krajevima proporcionalan je brzini vrtnje osovine. Koriste se za: marenje brzine obrtanja, marenje kutne ubrzanja, snimanje prijelaznih pojava i u sistemima regulacije.

3.1.1. Vrste tahogeneratora

Tahogeneratori se mogu podijeliti u dvije glavne skupine, istosmjerni i izmjenični. Istosmjerni tahogenerator je mali istosmjerni stroj kojem je istosmjerni napon proporcionalan brzini vrtnje. Potrebno je održavanje tahogeneratora pošto ima kolektor i četkice.

Izmjenični tahogenerator je mali električki stroj koji rani na izmjeničnom napon. Amplituda mu je proporcionalna brzini vrtnje. Postoje dvije skupine izmjeničnih tahogeneratorsa, a to su sinkroni i asinkroni. Sinkronima je amplituda izmjeničnog signala proporcionalna brzini vrtnje, a asinkronima je amplituda i frekvencija izmjeničnog signala proporcionalan brzini vrtnje [8].

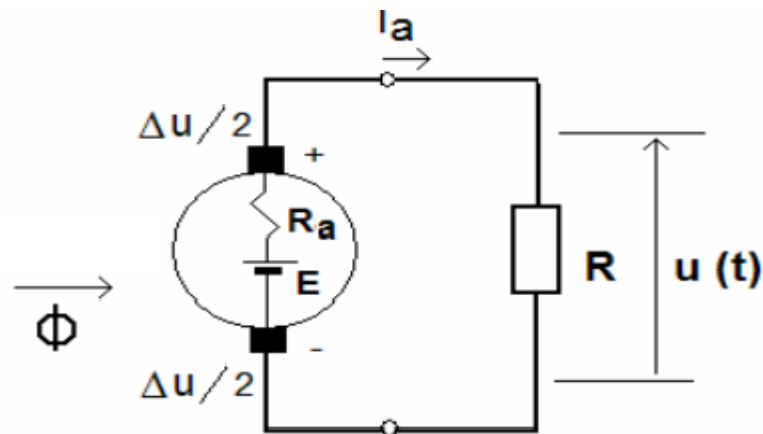
Premal slici 3.2. vidimo neke karakteristike stroja koje proizvođač daje. Konkretni primjer se odnosi na robusni tahogenerator koji se koristi u zahtjevanim uvjetima proizvođač radio-energije. Proizvođač daje općenite podatke i konstrukcije podatke. Na desnoj slici su konstrukcijske karakteristike a sa lijeve općenite.

DESIGNATION	BEZEICHNUNG	Symb. Symb. Symb.	Unité Unit Einheit	Val./Val./Wert		DÉTAILS CONSTITUTIFS CONSTRUCTION DETAILS FERTIGUNGSEINZELHEITEN	
Max. speed (mechanical)	Max Drehzahl (mechanisch)	n_m	tr/min rpm U/min	12000		Nombre de pôles Number of poles Polzahl	2p 2
Moment of inertia	Trägheitsmoment	J	kg cm ²	0,950		Nombre d'encoches induit Number of armature slots Nutenzahl	Z 19
No load driving torque	Leerlaufantriebsmoment	M_r	N.cm	1,50		Nombre de lames au collecteur Number of collector blades Kollektorlamellenzahl	K 57
Max. radial shaft stress	Zulässige Radialkraft auf der Welle	F	da N	1,0		Classe d'isolation Insulation class Isolationsklasse	B (IEC34-1)
Maximum E.M.F.	Max zulässige E.M.K.	E_m	V	600		Température d'utilisation Operating temperature Betriebstemperatur	-30 -130°C
Maximum linearity error	Max. Linearitätsfehler	ΔE	% ET	$\leq 0,15$		Protection climatique Climatic protection Klimaschutz	C ₀ (IEC68-1)
Overall ripple rate (peak to peak)	Gesamter Oberwellenanteil (Spitze-Spitze)	ΔE_c	% E _c	$\leq 0,5$		Degré de protection Protection degree Schutzart	IP 54 (IEC34-5)
Rotation harmonics (f=2 p.n)	Rotationsoberwellen (f=2 p.n)	ΔE_p	% E _c	$\leq 0,2$		Sens de rotation : réversible Direction of rotation : reversible Drehrichtung : reversierbar	
Slot harmonics (f=Z.n)	Nutenoberwellen (f=Z.n)	ΔE_z	% E _c	$\leq 0,3$		Excitation : Aimants permanents : Alnico Excitation : Permanent magnets : Alnico Erregung : Permanentmagnete : Alnico	
Calibration precision	Eichgenauigkeit	ΔE_o	% E _{T0}	± 1			
E.M.F. temp. drift -not compensated -kompensiert	Temperaturgang der E.M.K. -nicht kompensiert -kompensiert	ΔE_e	%/°C	0,02 0,005			
Time constant	Zeitkonstante	C_t	ms	2,5			
* Filter : Time constant of filter Load current Speed	* Filter : Filterzeitkonstante Laststrom Drehzahl	$R_{F \times R_C}$ I_c n	ms mA tr/min rpm U/min	0,47 5 3000			

Sl. 3.2. Karakteristike tahogeneratorsa [8].

3.1.2. Princip rada istosmjernih tahogeneratora.

Istosmjerni generator radi na principu da se dobije konstantan jednosmjerni pozitivan ili negativan napon. Prema slici 3.3. vidimo nadomjesnu shemu istosmjernog tahogeneratora, Pomoću napona točno je proporcionalan i linearno zavisian od brzine vrtnje. Brzina vrtnje može se brzo mijenjati po smjeru i po vrijednosti.



Sl. 3.3. Nadomjesna shema[8].

Elektro motorna sila je proporcionalna magnetskom toku i brzini vrtnje:

$$E = k_e \cdot \Phi \cdot n \quad (3-1)$$

Gdje je :

- k_e – konstanta,
- Φ - magnetski tok,
- n - brzina vrtnje.

Pobuda se nalazi u statoru i obično je stalni magnet. Najtočniji je kada R ide u beskonačno. U tom slučaju struja armature I_a jednaka je 0.

Naponska jednačba glasi:

$$E = k_e \cdot \Phi \cdot n = u + \Delta u + R_a \times I_a \quad (3-2)$$

Gdje je:

- k_e – konstanta,
- Φ - magnetski tok,
- n - broj okretaja,
- Δu - pad napona na četkicama,
- R_a - otpor armature,
- I_a - struja armature.

3.1.3. Prijenosna karakteristika tahogeneratora

Kada je brzina nula i napon je nula, pa karakteristika ima prekretnu točku u koordinatnom početku. Razlika napona se vrlo brzo stabilizira. Kako bi došlo do što manje razlike napona, četkice su metalno grafičke ili metalne, a komutator se posrebrila[8].

Koeficijent k bi trebao biti što veći jer u tom slučaju:

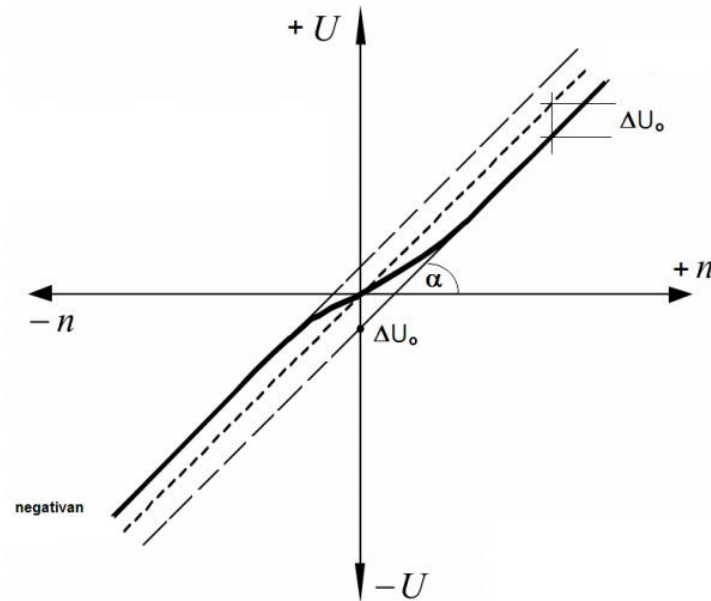
$$u = k \cdot n \quad (3-3)$$

Gdje je:

- u – napon,
- k - odjesečak na os,
- n - brzina vrtnje.

Koeficijent k je proporcionalan s magnetskim tokom, otporom, a obrnuto proporcionalan s otporom armature.

Koeficijent k se kreće u rasponu od 1-100 mili volta po okretaju. Prema slici 3.4. vidimo prikazanu prienosnu karakteristiku tahogeneratora kako reagira na promjenu smjera brzine. Brzina i napon idu u negativan smjer. Vidimo da se u nuli mijenja oblik krivulje[8].

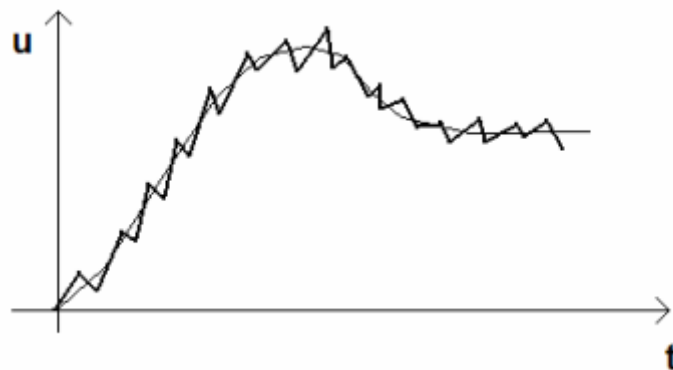


Sl. 3.4. Prijenosna karakteristika [8].

3.1.4. Šum tahogenerators

Kod istosmjernih tahogenerators najveća mana je šum koji se pojavljuje. Šum se može vidjeti kada se priključi osciloskop.

Do šuma dolazi zbog harmonika koji se pojavljuju. Zbog toga se ne koriste RC filteri za sprečavanje valovitosti jer oni povećavaju vremensku konstantu tahogenerators koja ima utjecaj na povratnu vezu[8]. Prema slici 3.5. vidimo ovisnost napona o vremenu, ovisno je prikazana sinusnim oblikom, dok je pilastim oblikom prikazan šum koji dolazi zbog promjene napona. Oblici su snimljeni osciloskopom.



Sl. 3.5. Šum tahogenerators[8].

3.1.5. Princip rada sinkronog tahogeneratora

Sinkroni tahogeneratori mogu biti jednofazni ili trofazni. Rotor je napravljen od stalnih magneta. Rotor ima promjenjivu brzinu vrtnje, a napon i frekvencija su proporcionalni brzini vrtnje.

Naponska jednadžba glasi:

$$E = 2.22 \cdot f \cdot N \cdot \Phi \quad (3-4)$$

Gdje je:

- 2.22 – konstanta,
- f – frekvencija,
- n - broj okretaja,
- Φ - magnetski tok.

Kad se raspiše f kao:

$$f = \frac{p \cdot n}{60} \quad (3-5)$$

Gdje je :

- p - broj polova,
- n - broj okretaja.

dobijemo ovisnost $E \sim n$.

Brzinu možemo mjeriti preko napona ili frekvencije. Učestalije se koristi za mjerenje brzine vrtnje, a gotovo nikada za regulaciju zbog toga što izlazni napon ovisi o frekvenciji. Induktivne i kapacitivne reaktancije kao parametre za regulaciju krugova zavise o frekvenciji.

Dobiveni napon na izlazu ispravlja se i onda se brzina mjeri pomoću instrumenata za jednosmjernu struju. U takvim slučajevima su neizbježni C filtri. Izlazni napon utječe na opterećenje. Svi ovi utjecaji djeluju na točnost, tako da im točnost nije visoka (klase 1). Ne registriraju promjenu smjera vrtnje[8].

3.1.6. Mjerenje brzine preko frekvencije

Mjerenje brzine preko frekvencije najčešće se koristi jer ne dolazi do sistemskih pogreški, jedina greška koja se može desiti je mjerač frekvencije.

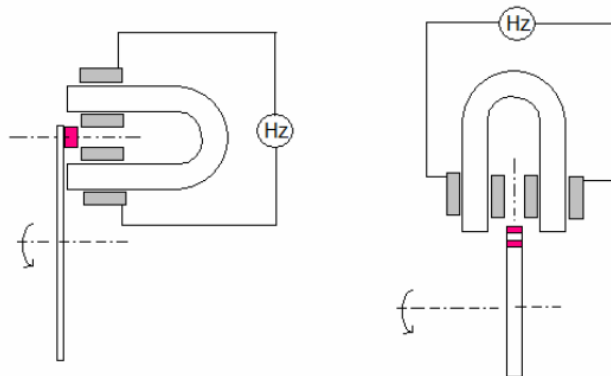
Pri svakom prolasku impulsa inducira se u naponu u namotu i ako spojimo na to elektronički integrator i povežemo s mjeračem impulsa brzinu koje se izračunava po relaciji:

$$n = \frac{60 \cdot f}{p} \quad (3-6)$$

Gdje je:

- n - broj okretaja,
- f - frekvencija,
- p – broj izbočenja.

Prema slici 3.6. vidimo načine mjerenja brzine na jednom izbočenju. Možemo mjeriti u horizontalnom smjeru i u vertikalnom.

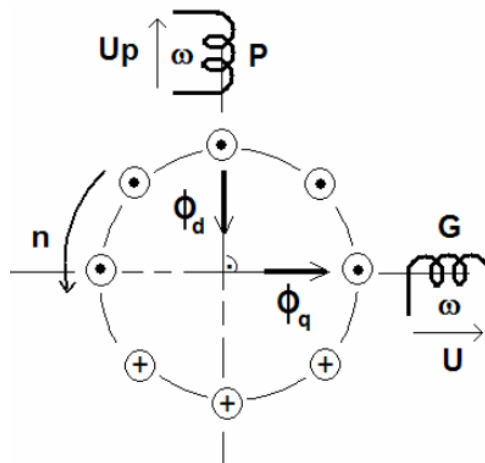


Sl. 3.6. Mjerenje brzine [8].

3.1.7. Princip rada asinkronog tahogeneratora

Princip rada asinkronih tahogeneratora se zasniva na prodiranju izmjeničnog toka kroz višefazni namotaj u kratkom spoju. Namot može biti izrađen kao kavez ili kao tanki bakreni cilindar (šuplji rotor). Stator je izgrađen od dva namota, jedan uzbudi te jedan generatorski i razmaknuti su za kut od 90° .

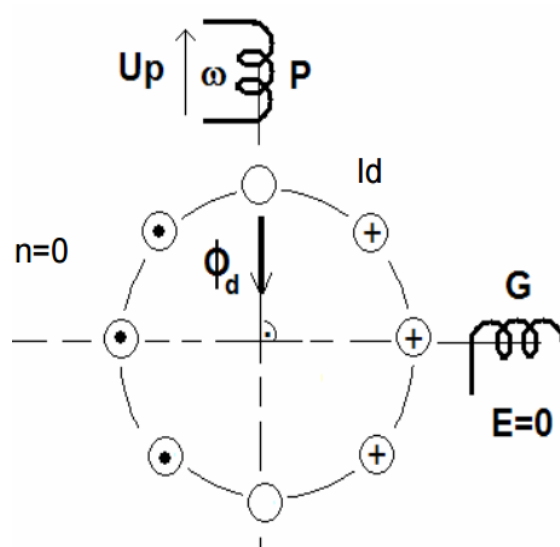
Uzbudi namotaj se priključi na izmjenični napon stalne frekvencije i konstantne amplitude. Prema slici 3.7. u generatorskom namotu napon je iste frekvencije, amplituda je proporcionalna brzini vrtnje, a faza ovisi o smjeru vrtnje. Razlikujemo dva polja: uzdužno Φ_d i poprečno Φ_q .



Sl. 3.7. Prikaz uzdužnog i poprečnog polja[8].

Asinkrone tahogeneratore promatramo u dva slučaja. Rotor u stanju mirovanja i rotor u stanju kretanja. Kada rotor miruje dolazi samo do uzdužnog toka.

Prema slici 3.8. vidimo da je uzdužni tok rezultat djelovanja induktora i uslijed struja u uzdužnoj osi. U generatorskom namotaju ne dolazi do indukcije napona stoga je $E=0$.



Sl. 3.8. Prikaz uzdužnog toka [8].

Kada se rotor okreće, pojave u uzdužnoj osi ostaju jednake kao i dok rotor miruje. Elektromotorne sile rotacije javljaju se u vodičima poprečne osi kada se rotor rotira, shodno njima je i veličina struje poprečne osi I_q . Struje I_a i I_q daju izmjenični tok Φ_q [8].

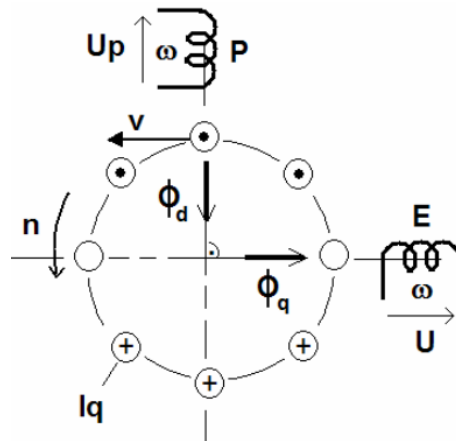
Možemo napisati jednadžbu:

$$E_r = k_e \cdot \Phi_d \cdot n = k \cdot I_q \quad (3-7)$$

Gdje je:

- k_e – konstanta,
- Φ_d - uzdužni magnetski tok,
- N - broj okretaja,
- I_q - poprečna struja.

Prema slici 3.9. vidimo da je elektromotorna sila generatorskog namota proporcionalna brzini vrtnje. Zbog linearnosti je poželjna veća razlika između sinkrone i radne brzine ($n_s \gg n$) [9].



Sl. 3.9. Prikaz rotor dok se okreće [8].

3.2. Sin / Cos davač položaja

Sin/Cos davači pripadaju skupini magnetskih senzora koji se stavljaju na rotirajuću os. Mjere točan položaj i kut osovine. Takvi čitači su veoma izdržljivi i imaju dug vijek trajanja. Oni su bezkontaktni rotacijski senzori položaja za precizno mjerenje kuta, može mjeriti puni kut .

Radi na temelju integriranog Hall elementa niza kuta položaja putem jednostavnog dvopolnog magneta koji konvertira u analogni izlaz napon. Informacije o kutu se dobivaju pomoću sinusovih i cosinusovih napona[9]. Prema slici 3.10. vidimo SIN/COS čitač koji je približno mase 20 grama, snage 0,5 vata i promjera 22 milimetra.



Sl. 3.10. Slika prikazuje SIN/COS čitač [9].

Linearni Hallov senzor služi za visoke rezolucije kutove senzora. Radi na principu generiranja izlaznog istosmjernog napona koji je proporcionalan primljenom magnetskom polju.

Nedostatak Hallova senzora je što mora imati mjerač temperature magneta, i trebao bi ispravljati izlani napon preko temperaturnih koeficijenata magneta. Magnetska snaga se mijenja s porastom temperature zbog čega dolazi do promjene izlaznog napona.

3.2.1. Inkrementalni SIN/COS davač položaja

Inkrementalni rotacijski davači položaja koriste se u mnoge svrhe za mjerenje kutnih ili linearnih brzina i položaja.

Inkrementalni davači omogućuju mjerenje položaja visoke rezolucije. Visoka kvaliteta sinusoidnih inkrementalnih signala omogućuju visoke faktore interpolacije za digitalnu kontrolu brzine[10].

Područja primjene uključuju:

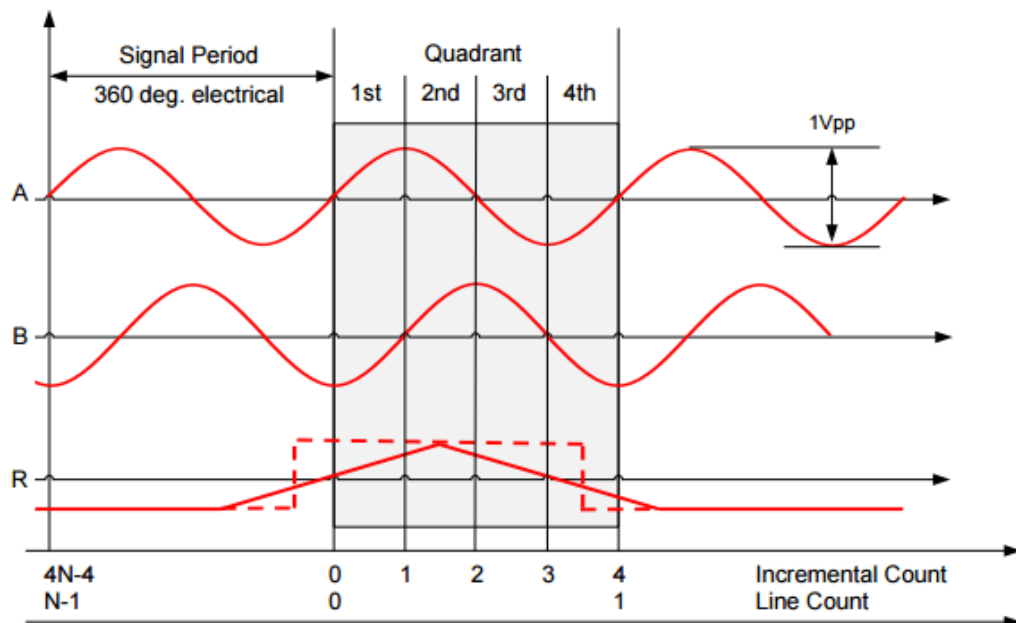
- električni motori
- alatni strojevi
- strojevi za tiskanje
- strojevi za obradu drveta

3.2.2. SIN/COS davač izlaznog signala

Obično se provode dvije metode mjerenja davačima, bilo na temelju optičkih ili induktivnih očitavanja.

Kod optičkog okretnog davača položaja, modul za kodiranje modulira svjetlosnu zraku čiji je intenzitet osjetljiv pomoću fotoelektričnih stanica. One proizvode dva 90 stupnjeva pomaknutih sinusnih inkrementalnih signala A i B.

Prema slici 3.11. vidimo da B zaostaje za A s rotirajućim smjerom u smjeru kazaljke na satu gledanoj od osovine davača. Broj razdoblja signali A i B preko jedne mehaničke revolucije su jednaki broju linije N davača. Daljnji trag nosi referentni marker R, koji se javlja jednom po mehaničkoj revoluciji. Referentni marker omogućuje mjerenje apsolutnog kutnog položaja[10].



Sl. 3.11. Prikazuje izlazne signale napona A i B [10].

Frekvencija izlaznog signala SIN/COS davača položaja ovisi o broju linija davača kao i mehaničkoj brzini. Možemo napisati jednadžbu:

$$f = N \cdot v \cdot \frac{1}{60} \quad (3-7)$$

Gdje je:

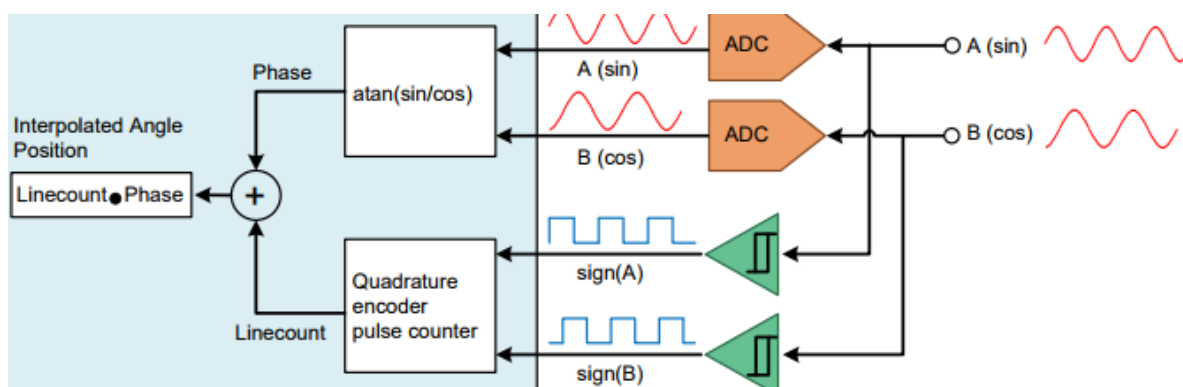
- N - broj linija za enkodiranje,
- v - mehanička brzina okretaja davača.

3.3. Metode izračunavanja položaja

S hardverske strane postoje dvije metode izračunavanja položaja koje uglavnom utječu na A/D pretvornik. Prva metoda je metoda prekomjernog uzrokovanja- signal se povećava četiri puta od maksimalne frekvencije. Naknadnom obradom digitalnih signala bit će izračunata faza položaja.

Druga metoda se naziva pod-uzrokovanje te se ta metoda najčešće i koristi. Koristi poseban hardverski blok za izračunavanje. Prednost ove metode je ta što je širina pojasa manja kao i frekvencija.

Nedostatak je da zahtjeva komparator za generiranje digitalnih kodiranih signala A i B, koji pokreću usmjerivač prema gore i prema dolje[10]. Prema slici 3.12. vidimo pojednostavljenu blok shemu metode pod-uzrokovanja. Prema slici vidimo da SIN/COS davač položaja daje sinusni i valni oblik na izlazu koji se vraćaju i peglaju da budu kvadratnog oblika; signal B kasni za signalom A [10].



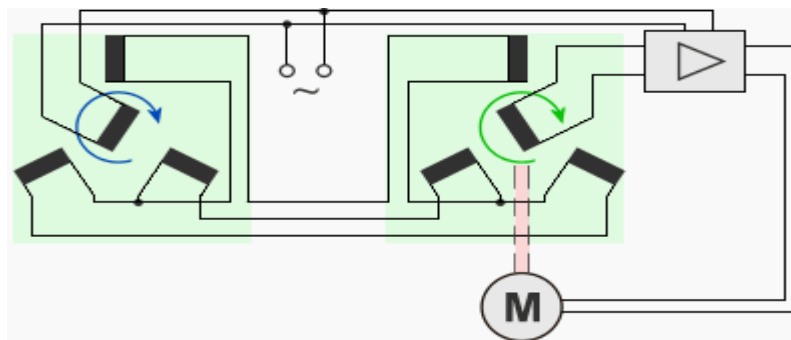
Sl. 3.12. Blok shema [10].

4. PRIMJERI SLOŽENIH REGULACIJSKIH UREĐAJA

4.1. Primjer servo motora i rezolver

Ova kombinacija servo motora i rezolvera najčešće se koristi kod radara, bacača raketa. Servo motor može biti rotacijski ili linearni (ovisi o vrsti namjene). Za upravljanje servo motora potreban je regulacijski uređaj kao što je ovom slučaju rezolver. Rezolver se ugrađuje između servo motora i regulacijskog dijela.

Konkretan primjer će se odnositi na raketni bacač. Kontrolni sustav sastoji se od: servomotora, servo pojačala, kontrolnog predajnik i kontrolnog trafoa [11]. Prema slici 4.1. vidimo shematski prikaz svih dijelova kontrolnog sustava i način spajanja. Na slici se vidi kako je motor spojen sa servo pojačalom, a servo pojačalo s raketnim bacačem i s rezloverom. Pojačalo pojačava signal kako bi što prije signal od rezlovera došao do motora.



Sl. 4.1. Kontrolni sustav [11].

Signal dolazi do servo pojačala koje signal šalje do servo motora koji okreće bacač, a istovremeno okreće i rezolver. Kada se signal prekine servo motor se zaustavlja, a rezolver drži točan položaj bacača i daje računalu točne koordinate.

Rezolver se koriste ispred synchronih jer na izlazu daju matematički oblik signala. Servo motor je idealan za ovakve primjene jer ima veliki moment i brzo reagira na promjene.

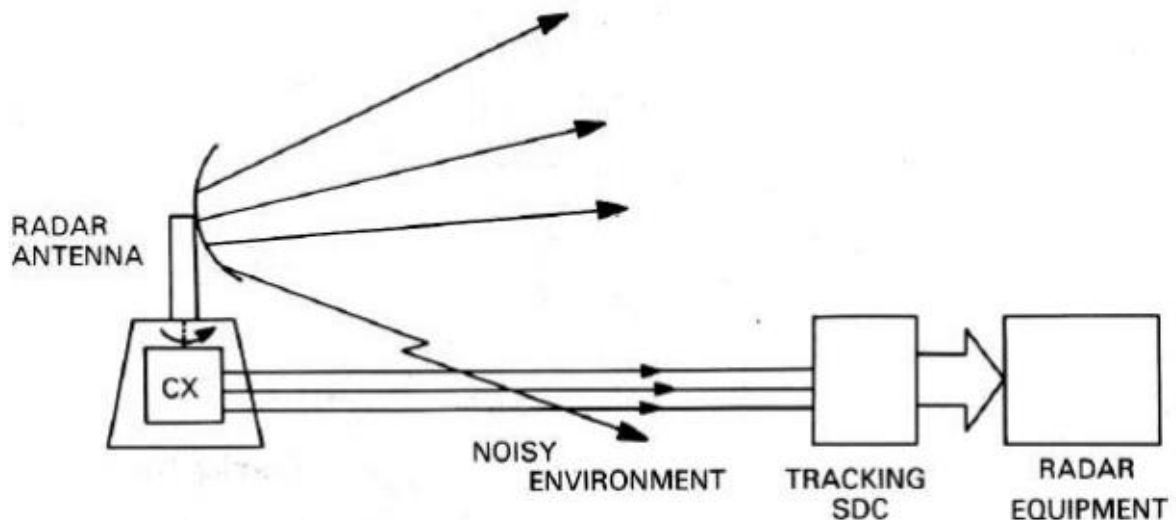
4.2. Primjer servomotora i synchronog davača položaja

Synchronog davača položaja koriste se gdje su uvijek i vremenske prilike nepogodne, zbog njihove izdržljivosti. Synchronog davača položaja imaju veliku otpornost i na izbore smetnji.

Mane im je što reagiraju na vrhove napona, ali vrhovi kratko traju pa se oni zanemaruju i ne dolazi do greške prilikom pozicioniranja.

Najčešća im je upotreba u pozicioniranju radarskih antena i avionskoj industriji zbog svoje preciznosti i visoke rezolucije kuta. Signal može putovati na veliku udaljenost što je bitno zbog synchronog konvertera koji mora biti udaljen od servo motora.

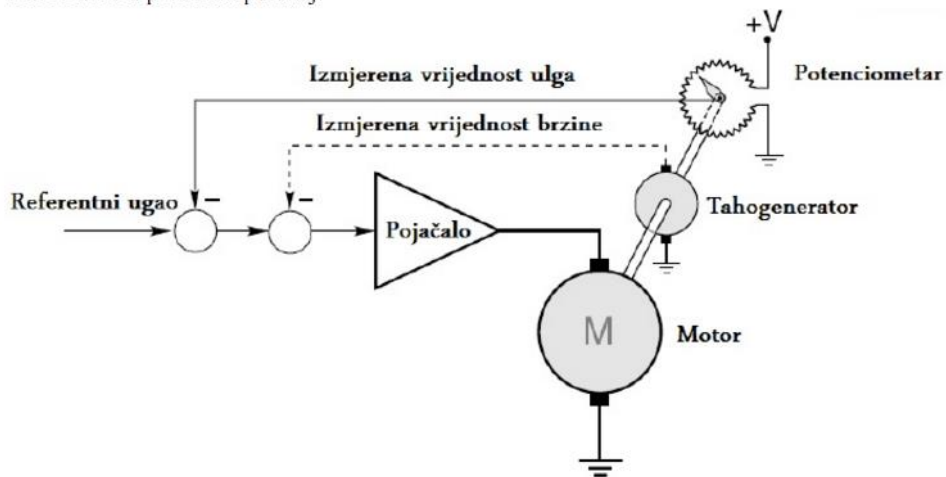
Kombiniraju se sa servo motorom zbog jednosatnog spajanja i upravljanja. Synchronog davača položaja najbolja je opcija za radarske antene jer mu elektromagnetsko zračenje nesmeta. On je i sam po sebi izvor takvih smetnji. Prema slici 4.3. vidim od kojih se sve dijelova sastoji radarski sustav. Na slici je shematski prikaz jednog radarskog sustava. Sustav se sastoji od antene, servomotora i i synchronog davača položaja, konvertera, i radarske opreme[7].



Sl. 4.3. Radar [7].

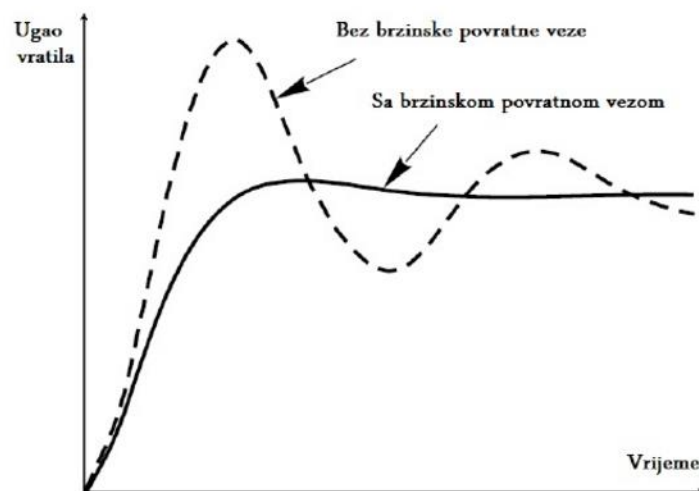
4.3. Primjer servo motora i tahogeneratora

Jedan od načina mjerenja brzine servomotora u nekom servo mehanizmu je tahogenerator. Tahogenerator je obični istosmjerni generator koji radi na principu obrnutog momenta. Koristi obrnuti moment za mjerenje brzine vrtnje. Prema slici 4.4. možemo vidjeti princip pozicioniranja jednog servomehanizma. Na slici se vide i dijelovi servomehanizma: pojačalo, servo motor, potenciometar za regulaciju kuta držanja, i tahogenerator za mjerenje brzine vrtnje.



Sl. 4.4. Servomehanizam [12].

Svrha tahogeneratora u servomehanizmu je ta da poveća prigušenost odziva. Kako bi se pojačalo pojačanje pojačala koristi se tahogenerator koji može osigurati odgovarajuće prigušenje. Prema slici 4.5. vidimo kako tahogenerator utječe na step odzive ulaznog pozicioniranja servomehanizma s povratom vezom i bez nje.



Sl. 4.5. Odziv sistema [12].

LITERATURA

- [1] **Scribd, Linearni motor**, dostupno na: <https://www.scribd.com/doc/253970291/Linearni-Motor> (15.6.2017.)
- [2] **Linearni motor**, dostupno na: http://www2.sts.si/arhiv/teho/VHO/linearni_motorji.htm (15.6.2017.)
- [3] **Ciak-auto,eOsovina**, dostupno na: <http://ciak-auto.hr/novosti/tehnologija-elektricne-osovine-na-hibridnim-vozilima/> (15.6.2017.)
- [4] **Enciklopedija, Selsin**, dostupno na: <http://www.enciklopedija.hr/natuknica.aspx?ID=55309> (15.6.2017.)
- [5] **Wikipedija, Synchrono**, dostupno na: <https://en.wikipedia.org/wiki/Synchrono> (16.6.2017.)
- [6] **Predavanje, Mjerenje pomaka**, dostupno na: <http://www.aes.hr/download/repository/PREDAVANJE-8.pdf> (17.6.2017.)
- [7] **Predavanje, Održavanje brodskih elektroničkih sustava**, dostupno na: <http://www.hdodig.com/lectures/mechatronics/pred4.pdf> (19.6.2017.)
- [8] **Docplayer, Mjerenje u reguliranim elektromotornim pogonima**, dostupno na: <http://docplayer.gr/41472626-Merenje-u-reguliranim-elektromotornim-pogonima-merenje-velicina-koje-se-koriste-u-upravljackim-algoritmima-pogona-ili-za-zastitu.html> (22.6.2017.)
- [9] **Altheris, Sensors- Rotation sensors**, dostupno na: <http://www.altheris.com/c/Sensors-Rotation-sensors/SIN-COS-potentiometers/40547/> (22.6.2017.)
- [10] **TI Designs**, dostupno na: <http://www.ti.com/lit/ug/tidua05a/tidua05a.pdf> (26.6.2017.)
- [11] **Radartutorial, Syncro**, dostupno na: <http://www.radartutorial.eu/17.bauteile/bt25.en.html> (26.6.2017.)
- [12] **Servomehanizmi 2, Simulacija rada DC i koračnog motora**, dostupno na: <https://www.scribd.com/doc/87078141/Simulacija-Rada-DC-Motora> (29.6.2017.)
- [13] **Wolf, R., Osnove električnih strojeva, Školska knjiga, Zagreb, 1995.**

SAŽETAK

Cilj ovog završnog rada je bio obraditi specijalne vrste regulacijskih strojeva za posebne namjene. Postoje dvije vrste regulacijski strojeva, analogni i digitalni strojevi. Analogni regulacijski strojevi spadaju u prve uređaje za regulaciju, rade na principu analognog signala i jednostavnije im je upravljanje. Još uvijek se koriste zbog svoje jednostavne izvedbe i pristupačne cijene.

Za određivanje pomaka i pozicioniranje nisu uvijek potrebni dodatni uređaji. Postoje motori koji mogu direktno odrediti pomak bez prijenosnih mehanizama, takvi se motori nazivaju pomačni motori. Njihova primjena je u agresivnim okolinama, plinovodima, cjevovodima itd.

Digitalni regulacijski strojevi su nova vrsta koje se koriste u paketu s novijim uređajima za lakše umrežavanje preko računala i lakšu regulaciju i kontrolu. Mogu preciznije odrediti položaj i dati precizniju naredbu nego analogni. Nedostatak im je što su relativno skuplji od analognih.

Postoji mogućnost da analogni i digitalni regulacijski strojevi rade zajedno uz određene preinake u sustavu. Moguća je kombinacija analognih i digitalnih regulacijskih strojeva s motorima za preciznije pozicioniranja i upravljanje motora. Najčešće se koristi servo motor zbog svojih izuzetnih svojstava.

Ključne riječi: Analogni strojevi, digitalni strojevi upravljanje, regulacija, selsin, rezolucija, beskontaktni, polni korak, digitalni uređaji, Tahogenerator, okretno magnetsko polje, zubi.

ABSTRACT

Special types of regulatory machines for special provisions

The purpose of this final work was to process special types of special purpose control machinery. There are two types of control machines, analog and digital machines. Analog controlling machines fall into the first regulating devices, work on the principle of an analogue signal, and have easier control over them. They are still being used because of their simple performance and affordable price.

Devices and positioning are not needed yet for additional devices. There are engines that can directly shift without transmission mechanisms, such engines are called snouts. Their application is in aggressive environments, gas pipelines, pipelines, etc.

Digital control machines are new types that are used in packs with newer devices for easier networking through the PC and easier control and control. I can more precisely determine the position and give a more precise command than analog. Their disadvantage is that they are relatively more expensive than analogues.

There is a possibility that analog and digital control machines work together with certain changes in the system. A combination of analog and digital control machines is possible with engines for more precise positioning and engine management. The most commonly used servo motor is due to its exceptional properties.

Key words: Analog machines, digital machines control, regulation, selsin, resolution, contactless, pole step, digital devices, wind generator, rotating magnetic field, teeth.

ŽIVOTOPIS

Robert Jaroš rođen je 26.7.1994. godine u Požegi. Osnovnu školu pohađao je u Požegi, a nakon osnovne upisuje Tehničku školu u Požegi smjer elektrotehničar. Nakon završetka srednje škole nastavlja obrazovanje te 2014. godine upisuje Elektrotehnički fakultet u Osijeku na stručnom studiju, smjer Elektroenergetika. Trenutno je student treće godine. Poznaje rad u Office paketima, Relux-u, DraftSight-u. Dobro poznavanje engleskog jezika, i osnovno poznavanje njemačkog jezika. Posjeduje vozačku B kategorije. Spreman za učenje o novim tehnologijama i usavršavanje svojih vještina.

Robert Jaroš

(Potpis studenta)