

Izrada autonomnog, jednofaznog, reguliranog, naponskog izmjenjivača u polumosnom spoju; 12V/230V,50Hz, 50VA, upravljanog s pomoću SG5324

Miletić, Matej

Undergraduate thesis / Završni rad

2017

Degree Grantor / Ustanova koja je dodijelila akademski / stručni stupanj: **Josip Juraj Strossmayer University of Osijek, Faculty of Electrical Engineering, Computer Science and Information Technology Osijek / Sveučilište Josipa Jurja Strossmayera u Osijeku, Fakultet elektrotehnike, računarstva i informacijskih tehnologija Osijek**

Permanent link / Trajna poveznica: <https://urn.nsk.hr/urn:nbn:hr:200:423207>

Rights / Prava: [In copyright](#)/[Zaštićeno autorskim pravom.](#)

Download date / Datum preuzimanja: **2025-03-11**

Repository / Repozitorij:

[Faculty of Electrical Engineering, Computer Science and Information Technology Osijek](#)



**SVEUČILIŠTE JOSIPA JURJA STROSSMAYERA U OSIJEKU
FAKULTET ELEKTROTEHNIKE, RAČUNARSTVA I
INFORMACIJSKIH TEHNOLOGIJA OSIJEK**

Sveučilišni studij

**IZRADA AUTONOMNOG, JEDNOFAZNOG,
REGULIRANOG, NAPONSKOG IZMJENJIVAČA U
POLUMOSNOM SPOJU; 12V/230V, 50 Hz, 50VA,
UPRAVLJANOG S POMOĆU SG5324**

Završni rad

Matej Miletić

Osijek, 2017.

**FERIT**FAKULTET ELEKTROTEHNIKE, RAČUNARSTVA
I INFORMACIJSKIH TEHNOLOGIJA OSIJEK**Obrazac Z1P - Obrazac za ocjenu završnog rada na preddiplomskom sveučilišnom studiju**

Osijek, 10.07.2017.

Odboru za završne i diplomske ispite

Prijedlog ocjene završnog rada

Ime i prezime studenta:	Matej Miletić
Studij, smjer:	Preddiplomski sveučilišni studij Elektrotehnika
Mat. br. studenta, godina upisa:	R3679, 07.10.2015.
OIB studenta:	37413439735
Mentor:	Izv.prof.dr.sc. Denis Pelin
Sumentor:	
Sumentor iz tvrtke:	
Naslov završnog rada:	Izrada autonomnog, jednofaznog, reguliranog, naponskog izmjenjivača u polumosnom spoju; 12V/230V,50Hz, 50VA, upravljanog s pomoću SG5324
Znanstvena grana rada:	Elektrostrojarstvo (zn. polje elektrotehnika)
Predložena ocjena završnog rada:	Izvrstan (5)
Kratko obrazloženje ocjene prema Kriterijima za ocjenjivanje završnih i diplomskih radova:	Primjena znanja stečenih na fakultetu: 2 bod/boda Postignuti rezultati u odnosu na složenost zadatka: 3 bod/boda Jasnoća pismenog izražavanja: 3 bod/boda Razina samostalnosti: 2 razina
Datum prijedloga ocjene mentora:	10.07.2017.
Datum potvrde ocjene Odbora:	17.07.2017.
Potpis mentora za predaju konačne verzije rada u Studentsku službu pri završetku studija:	Potpis:
	Datum:



FERIT

FAKULTET ELEKTROTEHNIKE, RAČUNARSTVA
I INFORMACIJSKIH TEHNOLOGIJA OSIJEK

IZJAVA O ORIGINALNOSTI RADA

Osijek, 17.07.2017.

Ime i prezime studenta:

Matej Miletić

Studij:

Preddiplomski sveučilišni studij Elektrotehnika

Mat. br. studenta, godina
upisa:

R3679, 07.10.2015.

Ephorus podudaranje [%]:

1%

Ovom izjavom izjavljujem da je rad pod nazivom: **Izrada autonomnog, jednofaznog, reguliranog, naponskog izmjenjivača u polumosnom spoju; 12V/230V, 50Hz, 50VA, upravljano s pomoću**

СГ522А
izrađen pod vodstvom mentora Izv.prof.dr.sc. Denis Pelin

i sumentora

moj vlastiti rad i prema mom najboljem znanju ne sadrži prethodno objavljene ili neobjavljene pisane materijale drugih osoba, osim onih koji su izričito priznati navođenjem literature i drugih izvora informacija. Izjavljujem da je intelektualni sadržaj navedenog rada proizvod mog vlastitog rada, osim u onom dijelu za koji mi je bila potrebna pomoć mentora, sumentora i drugih osoba, a što je izričito navedeno u radu.

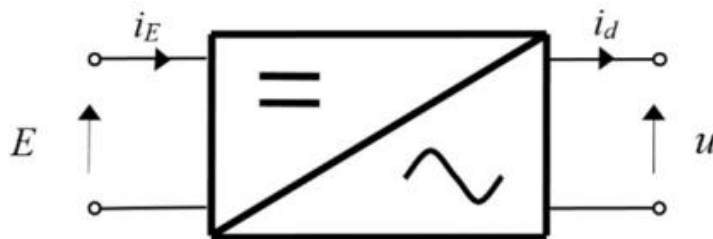
Potpis studenta:

SADRŽAJ:

1. UVOD	1
1.1. Zadatak završnog rada	2
2. ANALIZA RADA AUTONOMNOG REGULIRANOG IZMJENJIVAČA	3
3. OPIS I IZRADA SKLOPA	10
3.1. Upravljački podsustav	11
3.2. Energetski podsustav	12
3.3. Izrada uređaja	13
4. PROVEDENA MJERENJA	14
4.1. Mjerenje struje i napona trošila	16
4.2. Način regulacije izmjenjivača	18
4.3. Snimanje karakterističnih valnih oblika napona ventila	19
4.3.1. Struja trošila i upravljački impulsi	19
4.3.2. Struja trošila i naponi u_{V1} i u_{V2}	21
4.3.3. Struja trošila i naponi u_{V1} i u_{GS1}	23
4.3.4. Struja trošila i naponi u_{V2} i u_{GS2}	24
4.4. Mjerenja u praznom hodu	25
5. ZAKLJUČAK	30
LITERATURA	32
SAŽETAK	33
ABSTRACT	33
ŽIVOTOPIS	35
PRILOZI	36
Prilog 1: specifikacije integriranog kruga SG3524	36
Prilog 2: specifikacije MOSFET-a IRF3205	39
Prilog 3: specifikacije diode IN5402	41

1. UVOD

Prema definiciji izmjenjivači su pretvarači istosmjernog sustava pojne mreže u izmjenični sustav trošila, odnosno može se reći da su izmjenjivači uređaji koji povezuju istosmjernu pojnu mrežu i izmjenično trošilo [1]. Izmjenjivači mogu biti neautonomni (zavisni) ili autonomni (nezavisni). Kada postoji aktivna izmjenična mreže koja određuje frekvenciju rada, tada je izmjenjivač neautonomni. Kada je izmjenična mreža pasivna, odnosno frekvencija rada izmjeničnog trošila isključivo je određena izmjenjivačem, takvu vrstu izmjenjivača može se nazvat nezavisni ili autonomni izmjenjivač [1]. U slučaju da je trošilo jednofazno, takav izmjenjivač naziva se jednofaznim autonomnim izmjenjivačem, a kada je trofazno trošilo u pitanju takav izmjenjivač je trofazni autonomni izmjenjivač. Jednofazni autonomni izmjenjivač može se smatrati četveropolom kojem je na ulaz priključena istosmjerna pojna mreža napona E i struje i_E , a na izlaz priključeno izmjenično trošilo napona u i struje i_d [2]. Frekvencija izvora jednaka je nuli, dok je frekvencija trošila različita od nule, te za nju vrijedi $f_{tr} = f \neq 0$. Simbol jednofaznog izmjenjivača prikazan je slikom 1.1.



Slika 1.1. Simbol autonomnog izmjenjivača [2]

Važno je naglasiti kako je jedna od najbitnijih komponenata autonomnog izmjenjivača reaktivna komponenta, tj. transformator koji određuje veličinu i masu cijelog uređaja, ali uvelike utječe i na cijenu izmjenjivača. Autonomni izmjenjivač po vrsti istosmjernih pojnih mreža može biti: strujni ili naponski [2]. Strujni izmjenjivači se napajaju iz istosmjernih strujnih izvora, te se ponašaju kao izmjenični strujni izvor, sukladno tome naponski izmjenjivači se napajaju iz istosmjernih strujnih izvora i ponašaju se kao naponski izmjenični izvor. Po svojoj upravljivosti autonomni izmjenjivači mogu biti regulirani ili neregulirani [1], čija dublja analiza će biti predložena u narednom dijelu.

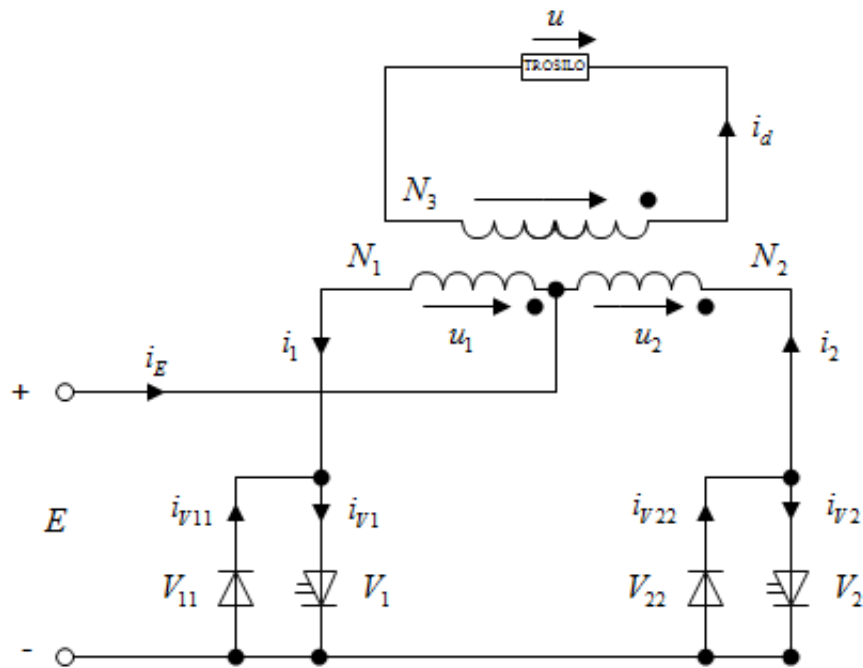
Postoji više vrsta izvedbi realizacije autonomnog izmjenjivača, jedna od njih je i spoj sa srednjom točkom, poznat i pod nazivom izmjenjivač sa srednjim izvodom [1]. Upravo na takvom bit će provedena analiza rada kako bi se mogao razumjeti način na koji radi jedan takav sklop. Prvo je potrebno postaviti teoretski model i primijeniti teorijske pretpostavke rada takvog izmjenjivača kako bi se odredile očekivane vrijednosti napona pojedinih ventila. Nakon toga prepustiti se izradi uređaja, čija će izrada rezultirati laboratorijskom maketom izmjenjivača, a zatim mjerenjima dokazati sve pretpostavke dobivene iz teorijske analize rada.

1.1. Zadatak završnog rada

Zadatak završnog rada je izrada makete autonomnog reguliranog izmjenjivača. Potom provesti matematičku analizu rada pretpostavljenog modela sklopa. Mjerenjima odrediti valne oblike struja i napona svih ventila izmjenjivača, a naposljetku usporediti dobivene rezultate, te dobiti zaključke iz provedenih postupaka.

2. ANALIZA RADA AUTONOMNOG REGULIRANOG IZMJENJIVAČA

Pretpostavkom da su pretvaračke komponente idealne, tj. ako se MOSFET-e modelira antiparalelnim spojem idealnih dioda i upravljivih ventila, moguće je analizirati princip rada autonomnog izmjenjivača sa srednjim izvodom pomoću modela prikazanog shemom prema slici 2.1. Djelatno trošilo, kakvo se koristi i prilikom mjerenja, modelirano je idealnim otporom.



Slika 2.1. Autonomni izmjenjivač u spoju sa srednjim izvodom

Kako se radi o reguliranom izmjenjivaču, vođenje ventila V_1 i V_2 ovisi isključivo o upravljačkim impulsima. Period rada izmjenjivača je T . Neka je s αT određen trenutak dovođenja impulsa na ventil V_1 , pri čemu vrijedi; $0 < \alpha < 1$. Transformator će se također smatrati idealnim, prijenosnog omjera $u_1 : u_2 : u_3 = 1 : 1 : N$ [2]. Napon na trošilu u ovisit će o naponu E , ali i o načinu upravljanja ventilima. Stoga će se napon na trošilu odrediti prema poznavanju upravljačkih impulsa ventila. Iz toga proizlazi da se moraju osigurati intervali u kojima za upravljačke signale vrijedi;

$$x_{V1} = 1 \quad ; \quad x_{V2} = 0$$

$$x_{V1} = 0 \quad ; \quad x_{V2} = 1$$

te dva intervala za koje vrijedi;

$$x_{V1} = 0 \quad ; \quad x_{V2} = 0$$

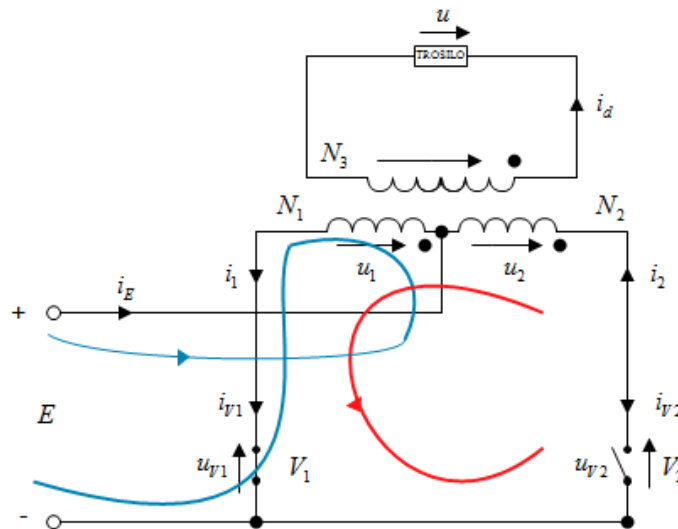
Ustvari intervali u kojima ne vodi niti jedna upravljiva sklopka.

Prema tome u analiza rada razlikuju se četiri intervala:

- INTERVAL A; vodi ventil V_1 , ne vode ventili V_2 , V_{11} i V_{22} , ($\alpha T \leq t \leq T/2$)
- INTERVAL B; vodi ventil V_2 , ne vode ventili V_1 , V_{11} i V_{22} , ($T/2 + \alpha T \leq t \leq T - \alpha T$)
- INTERVAL C; vodi ventil V_{11} , ne vode ventili V_1 , V_2 i V_{22} ($0 \leq t \leq \alpha T$)
- INTERVAL D; vodi ventil V_{22} , ne vode ventili V_1 , V_2 i V_{11} ($T/2 \leq t \leq T/2 + \alpha T$)

➤ INTERVAL A

Kako bi se odredio valni oblik napona i struje na idealnim ventilima V_1 i V_2 , ovisno o stanju vođenja moguće ih je zamijeniti otvorenom i zatvorenom sklopkom. Kada ventil vodi tada se modelira zatvorenim sklopkom, odnosno kada ne vodi ventil je modeliran otvorenim sklopkom. Radi jednostavnijeg prikaza na slici 2.2. nisu prikazani ventili V_{11} i V_{22} , koji se modeliraju otvorenim sklopkama. Napon E iznosi 12 V, dok napon u_{V1} iznosi nula, iz razloga što je sklopka V_1 zatvorena, a napon ventila u_{V2} je nepoznanica koju treba odrediti.



Slika 2.2. Nadomjesna mreža za interval A

Prema slici 2.2. iz dviju petlji označenima plavom i crvenom bojom mogu se odrediti vrijednosti napona ventila i ulaznog namota transformatora.

Postavljanjem Kirchhoffovih jednadžbi za petlju označenu crvenom bojom, dobije se jednadžba za koju vrijedi [3]:

$$u_{V2} - u_1 - u_2 = 0, \quad (2-1)$$

odnosno:

$$u_{V2} = u_1 + u_2.$$

Iz petlje označene plavom bojom vidljivo je kako vrijedi jednadžba:

$$E - u_1 = 0, \quad (2-2)$$

to jest prema jednadžbi (2-2) napon ulaznog namota u_1 jednak je naponu izvora E .

Naponi u_1 i u_2 jednaki su zbog srednjeg izvoda ulaza transformatora pri čemu vrijedi $u_1 : u_2 = 1 : 1$, te iz toga slijedi:

$$u_{V2} = E + E = 2E. \quad (2-3)$$

Napon trošila u tom intervalu će biti određen prijenosnim omjerom ulaznog i izlaznog namota transformatora, te iznosi:

$$u = n \cdot E. \quad (2-4)$$

Poradi činjenice da je izmjenjivač opterećen djelatnim trošilom valni oblik struje odgovara valnom obliku napona, a iznos mu se može odrediti primjenom Ohmovog zakona;

$$i_d = I_d = \frac{n \cdot E}{R} \quad (2-5)$$

gdje je R otpor trošila.

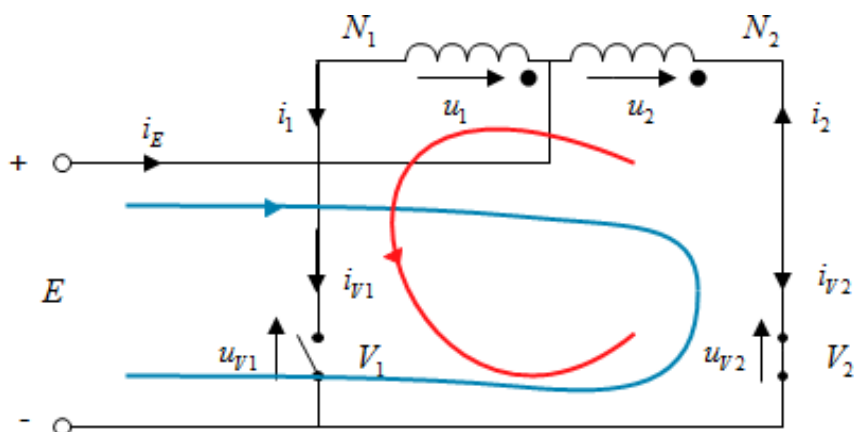
➤ INTERVAL B

Interval B u kojem vodi ventil V_2 , ne vode ventili V_1 , V_{11} i V_{22} , sličan je sa stajališta analize intervalu A, stoga nije potrebno ulaziti u dublju u analizu tog intervala. Sve prilike koje vrijede u intervalu A, vrijede i u B. Sada je napon ventila u_{V2} jednak nuli, a treba odrediti napon u_{V1} .

Prema slici 2.3. za B interval vrijede sljedeće Kirchhoffove jednadžbe:

$$u_1 = -E, \quad (2-6)$$

$$u_{V1} = E + E = 2E. \quad (2-7)$$



Slika 2.3. Nadomjesna mreža za interval B

Napon trošila u ovom slučaju intervala također će biti određen prijenosnim omjerom ulaznog i izlaznog namota transformatora, ali kako je inducirani napon na ulaznom namotu negativan tako će i napon trošila biti negativan za ovaj dio periode.

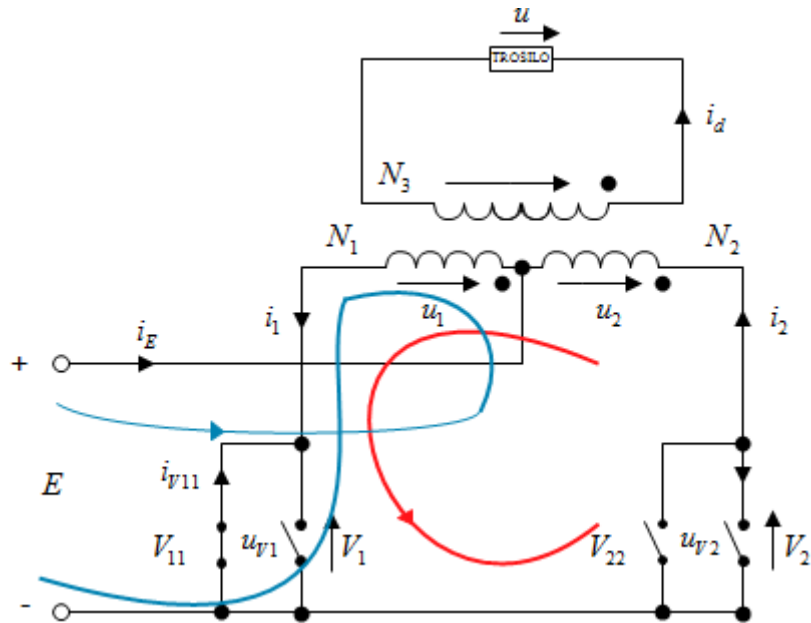
$$u = n \cdot (-E). \quad (2-8)$$

Pretpostavljena struja i_2 , koja prolazi ulaznim namotom, suprotnog je smjera od struje istosmjernog izvora i_E , tako da će i struja trošila biti negativna. Isto se može dokazati i iz činjenice da valni oblik struje mora odgovarati valnom obliku napona, stoga vrijedi:

$$i_d = I_d = \frac{u}{R} = \frac{n \cdot (-E)}{R}. \quad (2-9)$$

➤ INTERVAL C

Interval C započinje kada prestane voditi ventil V_2 , a ventil V_1 još nije uklopio. Tada ne vodi niti jedan upravljivi ventil već se sva struja zatvara kroz neupravljivi ventil V_{11} . Struja koja se zatvara kroz petlju (struja i_{11}), suprotnog je smjera od pretpostavljene struje ulaznog namota i_1 . Napon na ventilu u_{V1} jednak je nuli, te se prema slici 2.4. mogu odrediti ostale vrijednosti napona.



Slika 2.4. Nadomjesna mreža za interval C

Primjenom Kirchhoffovih jednadžbi za petlje označene crvenom i plavom bojom, mogu se zapisati jednadžbe;

$$\begin{aligned} u_{V2} &= u_1 + u_2, \\ u_1 &= E. \end{aligned}$$

Pogledaju li se rješenja jednadžbi dobivenih u slučaju intervala A, može se primijetiti kako su jednaka rješenjima dobivenima i za ovaj slučaj. Takvo pak stanje bi značilo da je su na trošilu osigurani napon i struja za vrijeme cijele periode. Drugim riječima ako bi ventil V_{11} vodio cijeli interval C, ovakav bi se izmjenjivač ponašao kao neregulirani. Točnije za trajanje ovog intervala na trošilu bi cijelo vrijeme bio konstantan napon.

Kako bi se omogućila regulacija izlaznog napona, treba pretpostaviti da struja i_{11} tijekom intervala C pada na nulu. Isto tako pretpostavka je da je vrijeme vođenja neupravljivog ventila znatno manje od vremena kada on ne vodi, a samim tim ne vodi niti jedan ventil. Ovakvo stanje bi značilo da namoti nisu protjecani strujom pa će i naponi na primarnim namotima biti:

$$u_1 = u_2 = 0. \quad (2-10)$$

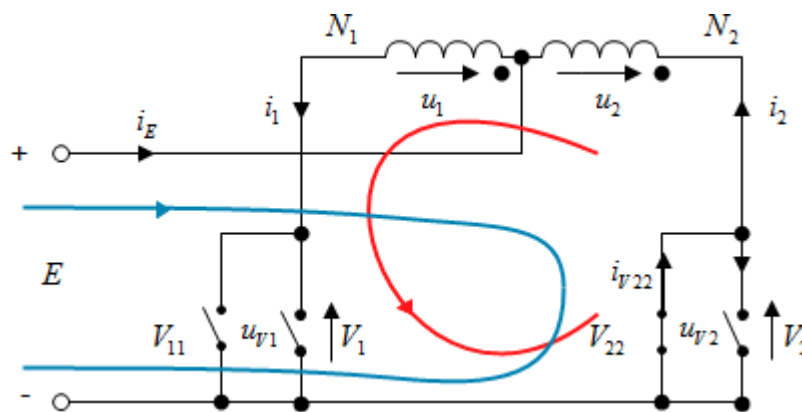
Tada će vrijednosti napona upravljivih ventila biti jednake:

$$u_{V1} = u_{V2} = E. \quad (2-11)$$

Kako su vrijednosti induciranih napona na ulaznim namotima jednaki nuli, a i kroz njih ne teče struja, tako će i struja i napon na trošilu biti jednake nuli u tom dijelu intervala C.

➤ INTERVAL D

Interval D je sličan intervalu C. Sada nakon isklapanja ventila V_1 , provede neupravljivi ventil V_{22} . Također se polazi od pretpostavki navedenih za prošli slučaj; vrijednost struje i_{11} se smanjuje sve dok ne padne na nulu, vrijeme vođenja neupravljivog ventila znatno manje od vremena kada on ne vodi. Interval D prikazan je slikom 2.5.



Slika 2.5. Nadomjesna mreža za interval D

Prema slici 2.5. kada ventil V_{22} vodi tada je inducirani napon ulaznog namota jednak:

$$u_1 = -E .$$

Napon ventila V_1 iznosi:

$$u_{V1} = E + E = 2E .$$

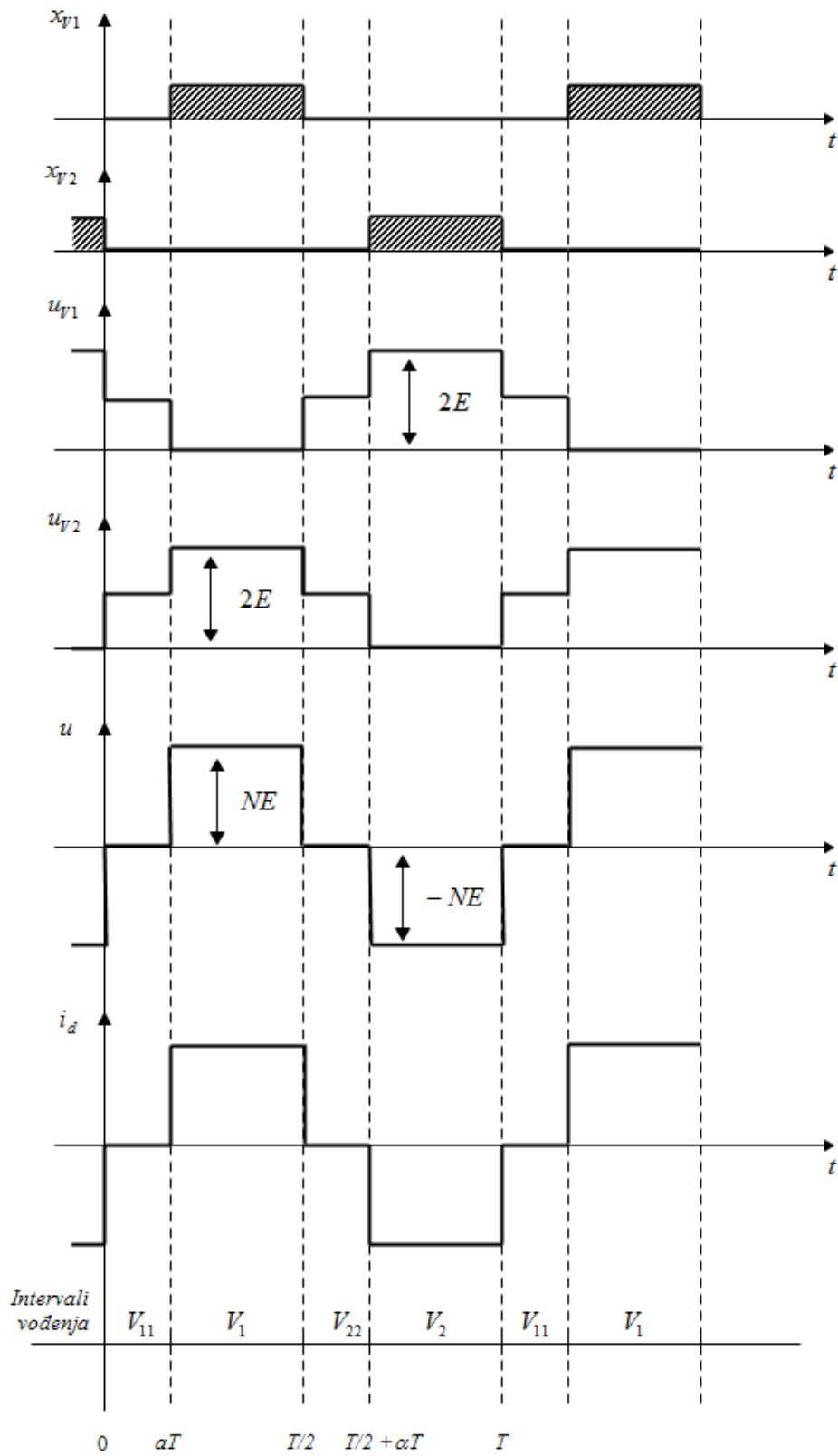
U slučaju kada struja ventila padne na nulu, naponi na ulaznom namotu također kao i u intervalu C poprimaju vrijednost nula:

$$u_1 = u_2 = 0 .$$

Vrijednosti napona ventila su tada jednake:

$$u_{V1} = u_{V2} = E .$$

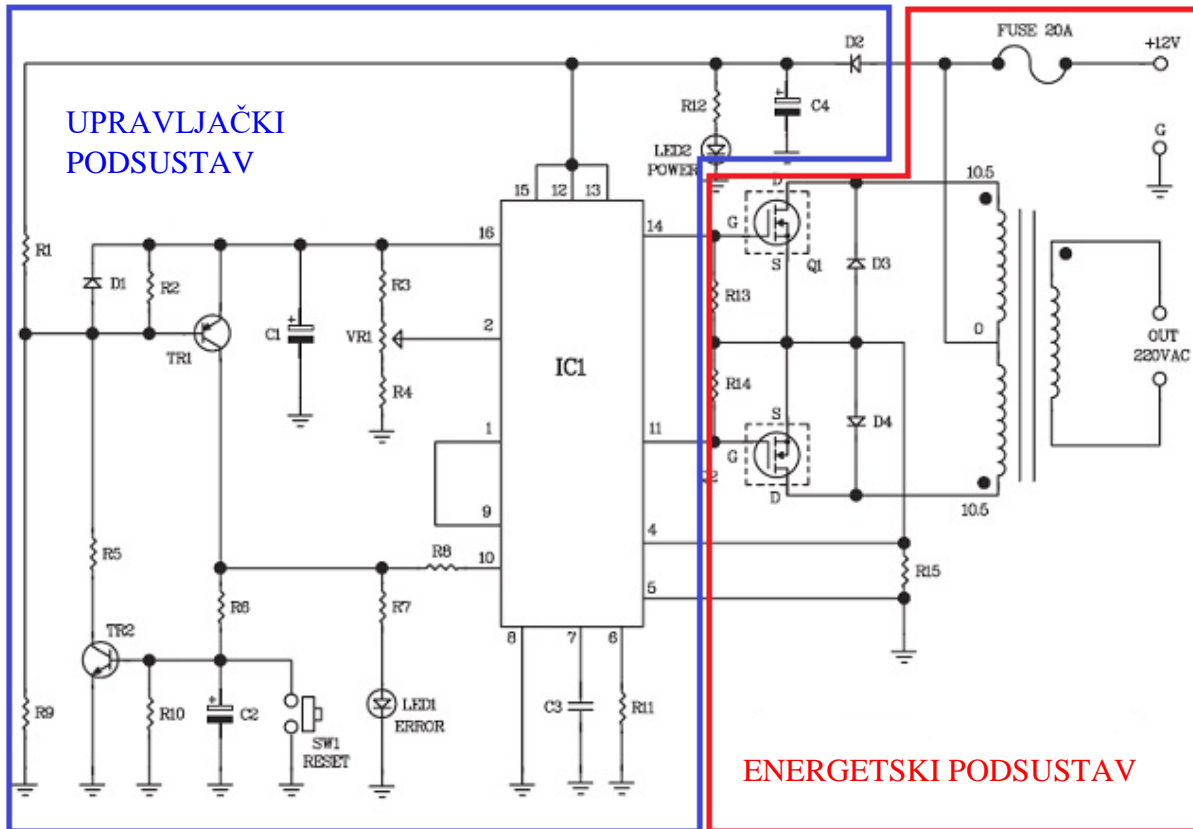
Sada je moguće prikazati valne oblike struja i napona izmjenjivača, a dobiveni valni oblici dani su slikom 2.6.



Slika 2.6. Valni oblici struja i napona autonomnog reguliranog izmjenjivača

3. OPIS I IZRADA SKLOPA

Autonomni izmjenjivač, odnosno uređaj koji je izrađen, sastoji se od dva glavna dijela; energetskog podsustava i upravljačkog podsustava. Shema uređaja prikazana je prema slici 3.1.

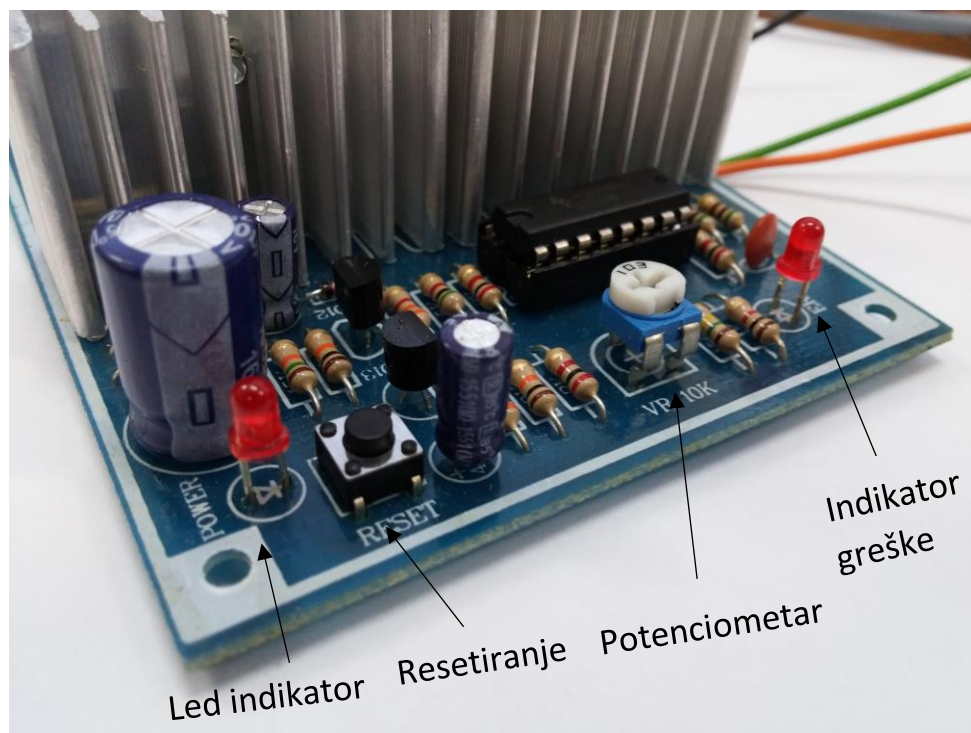


Slika 3.1. Shematski prikaz podsustava uređaja

Uloga transformatora je da za svaki dio periode, napon koji dobije od ulaza transformira na 230V, te osigura izmjeničan valni oblik napona što je omogućeno srednjim izvodom koji transformator sadrži na primaru [4].

3.1. Upravljački podsustav

Osnovni dio upravljačkog podsustava je integrirani krug SG3524. Integrirani krug SG3524 djeluje kao oscilatorni sklop koji na svojim izlazima EMIT 1 i 2 (nožice označene s 11 i 14 prema slici 3.1.) daje upravljačke impulse. Vrijeme trajanja upravljačkih impulsa određeno je načinom upravljanja cijelim krugom, pa se tako ovaj integrirani krug može koristiti i za pulsno-širinsku modulaciju (engl. PWM; pulse-width modulation). U ovom slučaju sklop je izveden tako da na izlazu daje pravokutne protutaktne upravljačke impulse jednakog vremena trajanja, koje će biti određeno otpornim djelilom koje se nalazi na nožici 2 integriranog kruga, pa će tako, vrijeme upravljačkih impulsa, biti određeno položajem promjenjivog otpornika VR1.



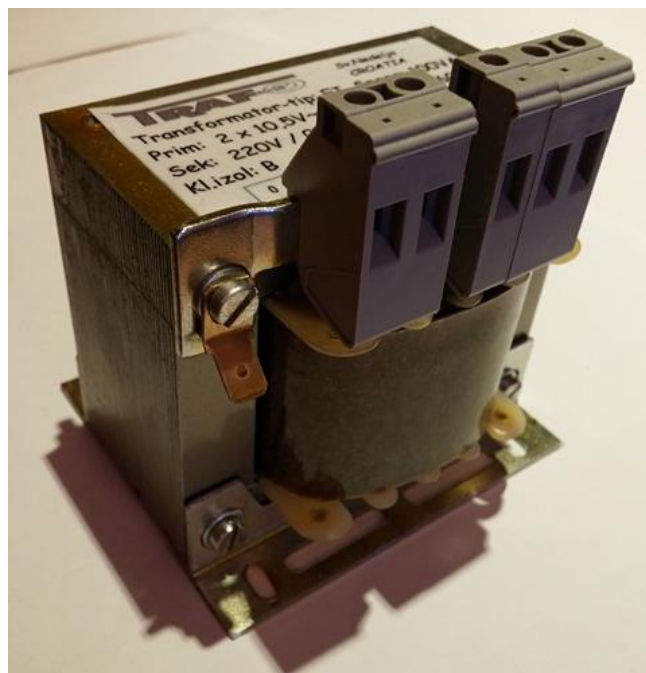
Slika 3.2. Prikaz komponenti uređaja na štampanoj pločici

Osim toga sam sklop sadrži niz specifičnosti kao što su 2 signalna indikatora na slici 3.1. označenih kao LED1 ERROR i LED2 POWER. Power indikator pokazuje da je sklop uključen, odnosno led indikator svijetli sve dok je na ulazu uređaja narinut napon. Uloga *Error* indikatora, u slučaju neispravnog rada sklopa, javlja grešku. Greška se uglavnom javlja kada oscilator SG3524 izgubi minimalni napon potreban za njegov rad koji iznosi 8V. Iznos minimalnog napona i sve ostale

specifikacije integriranog kruga nalaze se u prilogu 1. U slučaju kada dođe do greške i uređaj prestane raditi, moguće je resetirati uređaj pomoću tipke za resetiranje, tada se na nožici 10 (nožica *shutdown*) preko kondenzatora *C2* ponovno uspostavi potreban napon. Tipkalo je na slici 3.1. prikazana kao SW1 RESET, a sve spomenute komponente moguće je vidjeti i na slici 3.2.

3.2. Energetski podsustav

Najbitniji dio energetskog podsustava je transformator, kako je već naglašeno u teorijskoj analizi izmjenjivača. Ovako izveden uređaj zahtjeva transformator s dva primarna namota jednakog broja zavoja između kojih je izvedena srednja. Tako da prilikom sklapanja jedan dio perioda je protjecan jedan namot, a drugi dio perioda drugi namot primara. To na sekundaru, koji ima samo jedan namot, omogućava izmjenični valni oblik. Sklapanje je omogućeno dovođenjem upravljačkih impulsa na MOSFET-e IRF3250, koji u ovakvom režimu rada rade kao sklopka. U energetskom djelu nalaze se još i dvije energetske diode prema slici 3.1. označene kao D_3 i D_4 , koje u ovom sklopu služe kao zaštita, te kroz njih ne prolazi struja. Udarne struje isklapanja će se provesti kroz tzv. *body* diode MOSFET-a iz razloga što je njihov dinamički otpor manji od dinamičkog otpora dioda D_3 i D_4 , a to je vidljivo iz priloženih specifikacija komponenti koje se nalaze u prilogu 2 i 3.



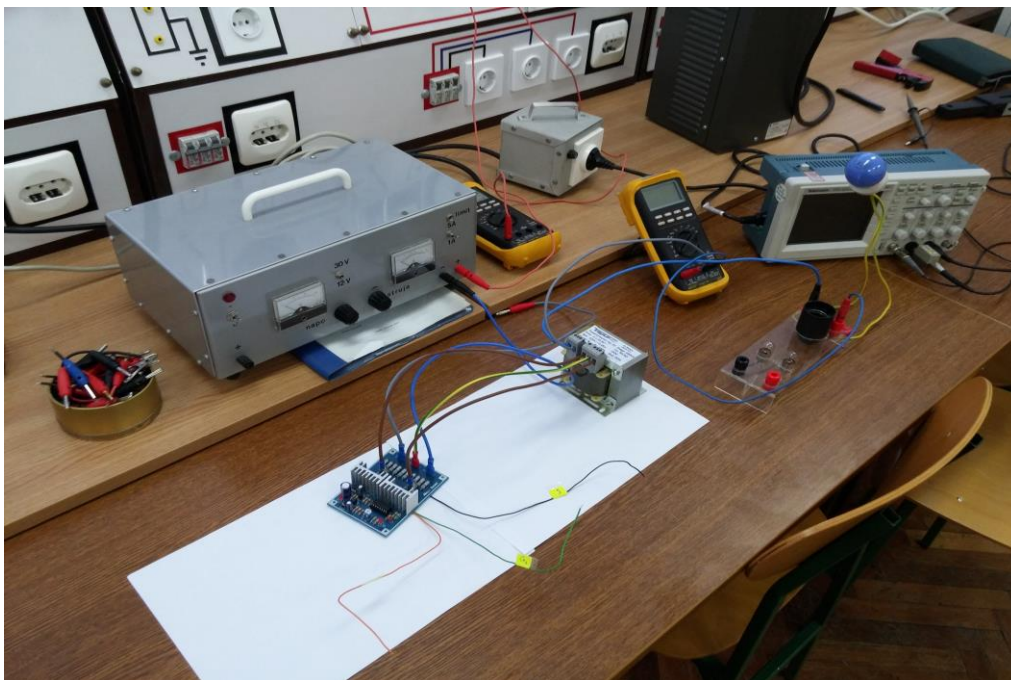
Slika 3.3. Prikaz transformatora s dva primarna namota

3.3. Izrada uređaja

Za izradu uređaja bilo je potrebno naći odgovarajuću shemu. Sheme takvih uređaja mogu se naći u elektrotehničkim časopisima i naravno na internetu. Velik broj shema za ovakve uređaje je upitne ispravnosti te se njihovom izradom mogu dobiti uređaji koji nerade adekvatno ili uopće nerade. Stoga su neki od dijelova za uređaj nabavljeni u kompletu, tzv. *kit* verzija uređaja, zbog sigurnosti da uređaj nakon sastavljanja radi [4]. Iz tog razloga prilikom izrade ovog uređaja nije bilo potrebno izraditi i jetkati tiskanu pločicu. Komponente za uređaj koštale su približno 250 kn. Nakon toga bilo je potrebno nabaviti transformator. Transformator potreban u ovom uređaju specifičan je iz razloga što ima niženaponski primar 10,5 V i višenaponski sekundar 220 V, a uz to na primaru se nalazi i srednji izvod (oznaka transformatora: 10,5-0-10,5 / 220 V). Nabavka ovakvog transformatora bila je zahtjevna, jer isti u praksi nije često korišten i zbog svih navedenih specifikacija njegova cijena raste. Zato je prilikom izrade uređaja odlučeno za izradu transformatora od strane tvrtke TRAF0 D.O.O., koja je specijalizirana za izradu svih vrsta transformatora. Snaga nabavljenog transformatora iznosi 100 VA, dok mu je cijena bila 275 kn. Pribavljanjem svih potrebnih dijelova uređaj je potrebno spojiti u funkcionalnu cjelinu. Nakon što je uređaj završen u laboratoriju se provode mjerenja. Nakon njihove provedbe, uređaj treba prilagoditi radu u laboratoriju, to jest napraviti maketu autonomnog izmjenjivača, čiji će izgled biti prilagođen izvođenju laboratoriskih vježbi. Takva maketa mora sadržavati model autonomnog izmjenjivača, te na njoj izvedene mjerne točke kako bi se nesmetano mogli snimati valni oblici napona i struja na pojedinim ventilima ispravljača.

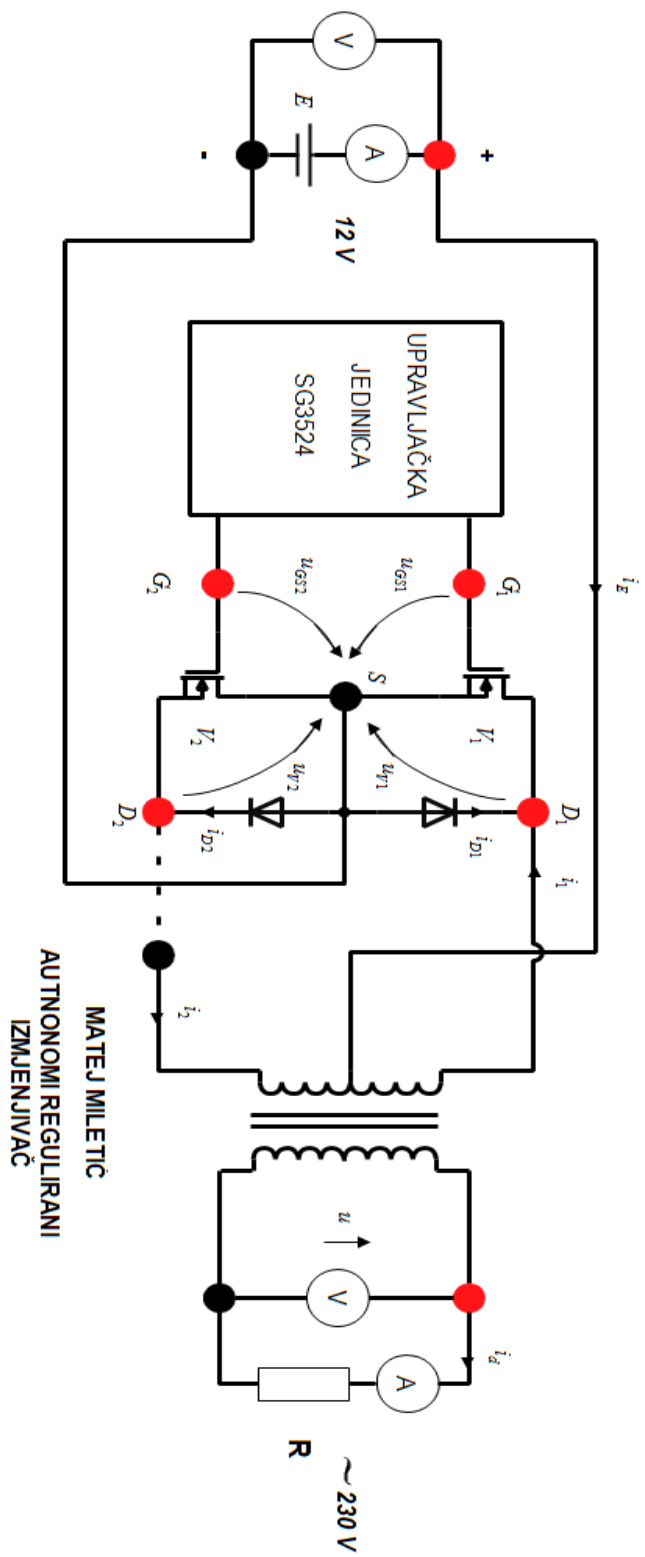
4. PROVEDENA MJERENJA

Provedena mjerenja izvršena su za djelatno trošilo, odnosno žarulju snage 25 W, te za prazni hod. Mjerenja su provedena u laboratoriju za energetska elektroniku, a kao izvor napajanja koristi se istosmjerni izvor (0 – 30 V, 0 – 5 A), kojem je potrebno postaviti strujno ograničenje na 5A. Važno je još jednom naglasiti da, kako je već spomenuto u opisu upravljačkog podsustava, vrijednost ulaznog napona ne smije pasti ispod 8 V, koji je minimalni napon za rad integriranog kruga SG3524 [prilog 1]. U tom slučaju led indikator javlja grešku i na svom izlazu uređaj neće dati zadovoljavajuće valne oblike struja i napona.



Slika 4.1. Provođenje mjerenja za djelatno trošilo

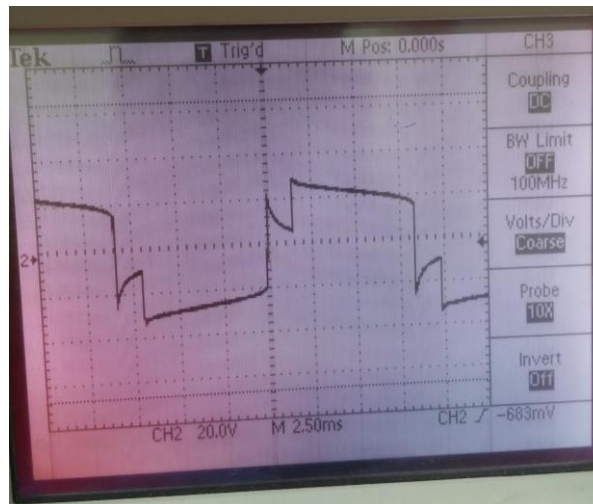
Sva mjerenja izvršena su pomoću osciloskopa TEKTRONIX TDS224 i pripadajuće mjerne opreme, kojim su snimljeni valni oblici struja i napona. Ampermetrima i voltmetrima na ulazu i izlazu iz uređaja su mjerene struja i napona istosmjernog izvora napajanja, te efektivne vrijednosti struja i napona trošila. Shema mjerenja dana je slikom 4.2.



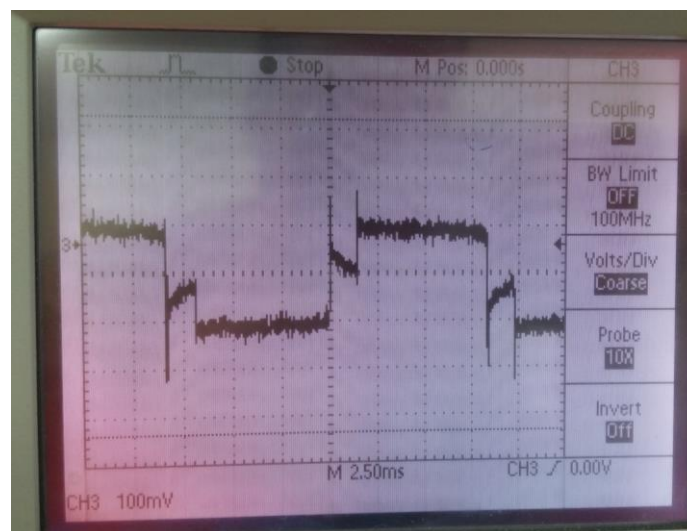
Slika 4.2. Shema mjerenja za djelatno trošilo

4.1. Mjerenje struje i napona trošila

U prvom mjerenju bilo je potrebno izmjeriti struju i napon na trošilu za nazivnu vrijednost izlaza, tj. 230 V. Mjerenje je izvršeno pomoću osciloskopa kojim je snimljen valni oblik napona trošila i strujnih sondi TEKTRONIX A622 kojima je snimljen valni oblik struje i_d .



Slika 4.3. Valni oblik napona trošila, u



Slika 4.4. Valni oblik struje trošila, i_d

Iz izmjerenih veličina prema slikama 4.3. i 4.4. vidi se kako postoje dijelovi perioda u kojem su napon i struja jednaki nula, što govori kako se radi o reguliranom izmjenjivaču. Isto tako usporedivši priložene slike s valnim oblicima dobivenima u teorijskoj analizi prema slici 2.6., vidljivo je kako se valni oblici podudaraju sa onima dobivenima matematičkom analizom. Sa snimljenih valnih oblika može se primijetiti da u vremenu kada bi napon i struja trošila trebali biti nula, zbog vođenja ventila V_{11} i V_{22} ipak postoje određene vrijednosti struje i napona u tom intervalu. Kako bi se odredilo što se stvarno događa u izmjenjivaču prilikom njegova rada, naposljetku će biti izvršena i mjerenja u praznom hodu kada struja ima manju vrijednost u odnosu na slučaju kada je izmjenjivač opterećen trošilom.

Moguće je odrediti frekvenciju koju izmjenjivač daje na izlazu. Očitanjem s osciloskopa vidljivo je kako je period jednak 17 ms. Tada je frekvencija:

$$f = \frac{1}{T} \quad (4 - 1)$$

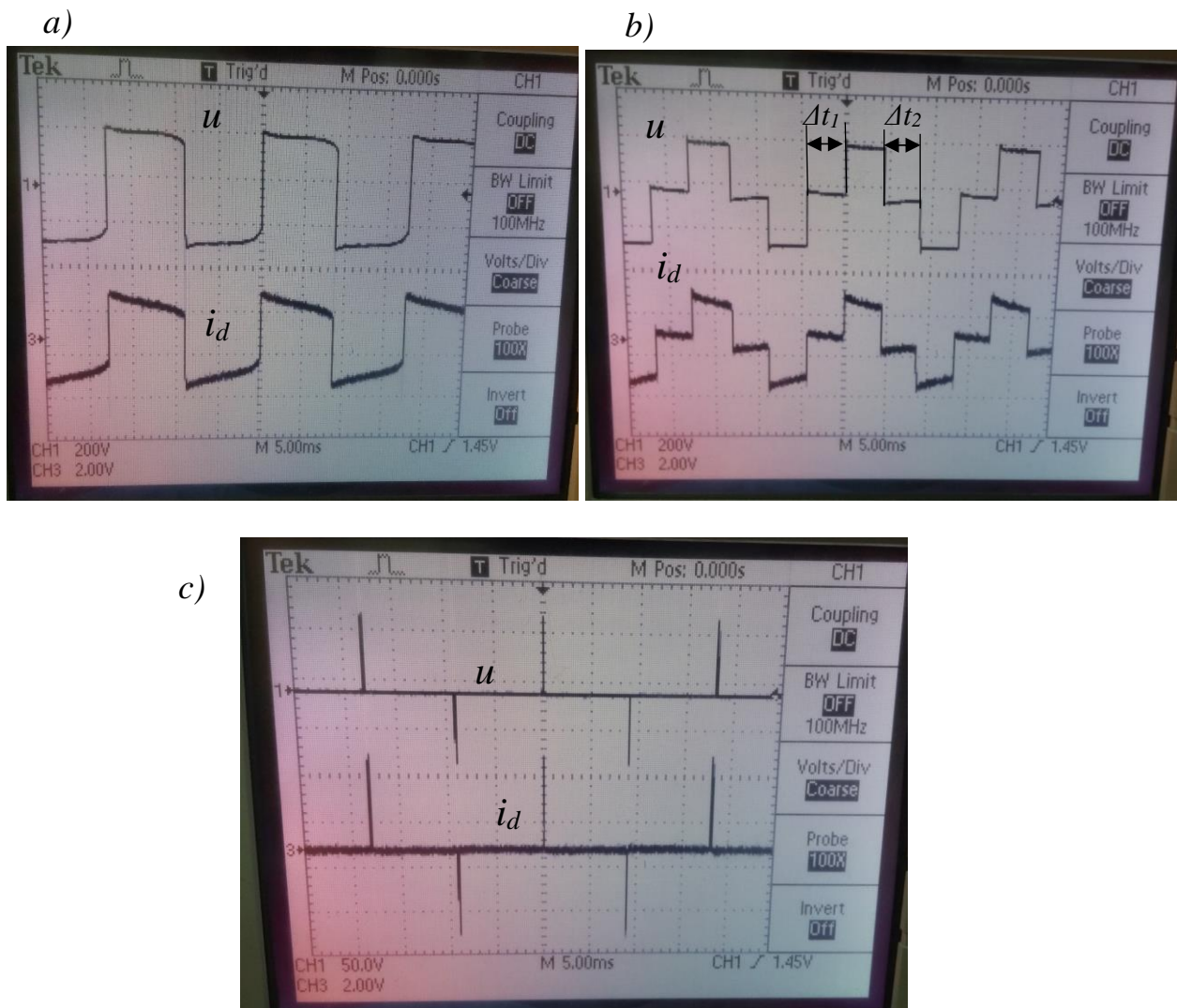
$$f = \frac{1}{17 * 10^{-3}} = 58.82 \text{ Hz}$$

Može se primijetiti kako frekvencija za 8 Hz odstupa od frekvencije koju bi uređaj trebao dobiti na izlazu. Te se postavlja pitanje; da li je moguće regulacijom širine vođenja utjecati na frekvenciju?

Odgovor na to pitanje pokušat će se dobiti u sljedećim mjerjenjima.

4.2. Način regulacije izmjenjivača

Već ranije naglašena regulacija uređaja se vrši zakretanjem potenciometra koji se nalazi u upravljačkom dijelu, na slici 3.1. označen kao VR1. Stoga je potrebno u tri točke, (tri različita položaja otpornika) pri kojima će napon i struja trošila biti različiti, izmjeriti valne oblike struja i napona trošila, te ih usporediti. Očitane vrijednosti s instrumenata za pojedina mjerenja dana su u tablici 1. Shema mjerenja prikazana je prema slici 4.2.



Slika 4.5. Struja i_d i napon u na trošilu:

- a) za 1. mjerenje
- b) za 2. mjerenje
- c) za 3. mjerenje

Tablica 4.1. Očitavanja mjerenja regulacije

Broj mjerenja	$I_E(0)$ [A]	$U_E(0)$ [V]	I_d [A]	U [V]	Δt [ms]	f [Hz]
1.	2,89	11,66	0,1	248,1	0	58,82
2.	1,419	13,12	0,08	170,1	9	57,14
3.	0,081	11,68	0,023	2,341	17,5	54,05

U prvom mjerenju na trošilo je narinut maksimalni napon kojeg može dati uređaj (248,1 V). Taj napon je dobiven kada je potenciometar okrenut u krajnji položaj. U tom slučaju uređaj je upravljani tako da ne postoji vrijeme u kojem ne vodi niti jedan ventil, odnosno jednu polovinu perioda vodi V_1 , a drugu V_2 . Tada se uređaj ponaša kao ne regulirani izmjenjivač i takvo stanje neće biti proučavano, već samo stanja u kojem postoje intervali u kojem ne vode niti jedan upravljivi ventil. Okretanjem potenciometra u drugu stranu povećava se vrijeme kada ne vode upravljivi ventili, te je moguće doći u stanje u kojem oni uopće ne vode, što odgovara 3. slučaju.

Prema slici 4.5.b) mogu se uočiti dijelovi periode koji su označeni s Δt_1 i Δt_2 . Ti periodi označavaju intervale C i D. Zbroj vrijednosti tih vremena iznosi Δt , što predstavlja vrijeme kada je napon na trošilu približno jednak nuli. Iz tablice u kojoj se nalaze očitavanja mjerenja vidljivo je kako se povećanjem vremena označenog s Δt frekvencija malo smanjuje, ali je tada na trošilu nezadovoljavajuća vrijednost napona. Stoga se zaključuje kako se promjenom regulacije ne može utjecati na frekvenciju koju na izlazu daje uređaj, a koja bi trebala biti 50 Hz. Pogreška postoji zbog tolerancija komponenata od kojih se sastoji sklop, a koje određuju frekvenciju rada.

4.3. Snimanje karakterističnih valnih oblika napona ventila

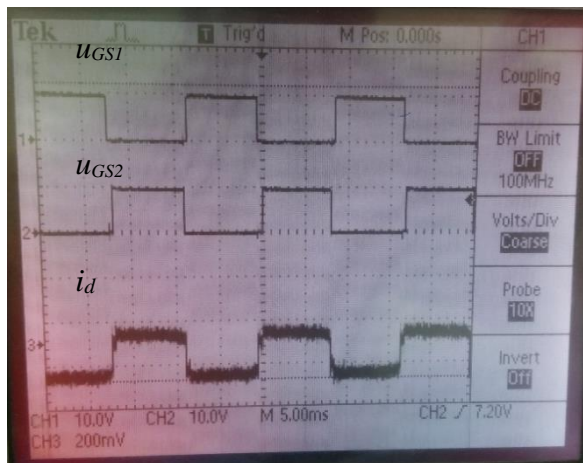
4.3.1. Struja trošila i upravljački impulsi

Kako bi se izvelo ovo mjerenje potrebno je strujnim kliještama mjeriti struju trošila, a mjerne naponske sonde priključiti između odvoda i upravljačke elektrode oba ventila. Iz razloga što su odvodi spojeni u istu točku, potrebno je masu naponske sonde spojiti na izvedenu mjernu točku za odvod, te invertirati jedan kanal jer su obje sonde spojene u istu točku.

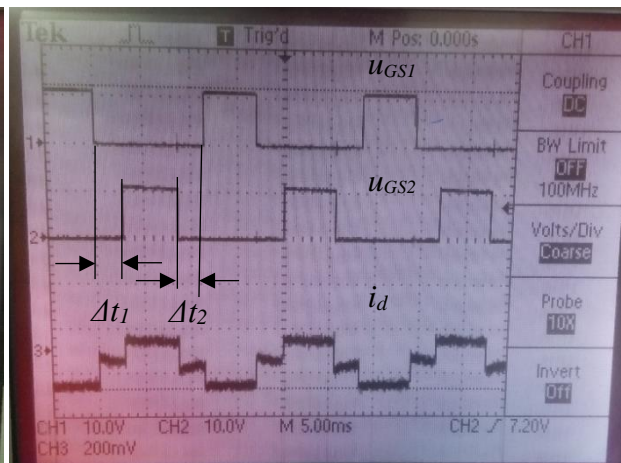
Tablica 4.2. Očitavanja mjerenja regulacije

Broj mjerenja	$I_E(0)$ [A]	$U_E(0)$ [V]	I_d [A]	U [V]	Δt [ms]
1.	2,686	11,18	0,096	232,6	0
2.	1,898	12,89	0,086	194,2	5
3.	0,401	12,01	0,047	69,7	15

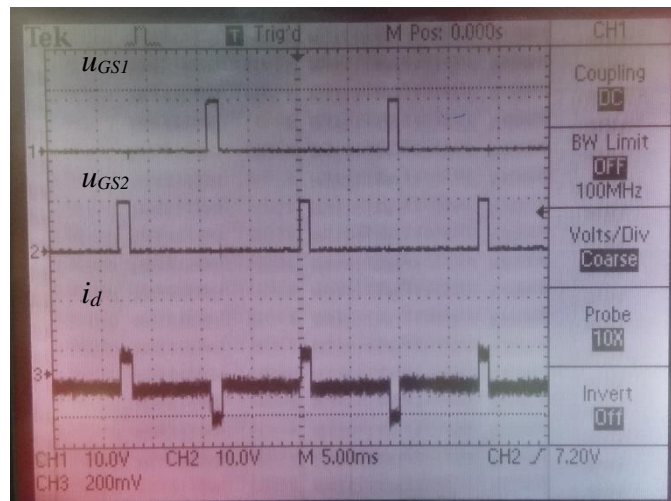
a)



b)



c)



Slika 4.6. Upravljači impulsi u_{GS1} , u_{GS2} :

- a) za 1. mjerenje
- b) za 2. mjerenje
- c) za 3. mjerenje

Ovo mjerenje je vrlo bitno jer ukazuje na ovisnost vođenja ventila o upravljačkim impulsima koje dobivaju. Tako da kada ventil dobije upravljački impuls on provede što se sa slika vidi s prisutnošću struje na trošilu (kanal 3 osciloskopa). U prvom mjerenju vidljiv je slučaj u kojem napon izlaza nijednog trenutka ne iznosi nula, stoga vrijeme označeno kao Δt također iznosi nula. U tom slučaju prestankom upravljačkog signala u_{GS1} , u istom trenutku počinje drugi signal u_{GS2} , tada se javlja maksimalno vrijeme vođenja i iznosi 17 milisekundi, tj. cijelu periodu. Takav režim rada odgovara neupravljivom ispravljaču. Prema slici 4.6.b) primjećuje se kako je vremenski interval između upravljačkih impulsa uvijek jednak, ali isto tako i trajanje impulsa je jednako pa se može reći da je upravljački rad izmjenjivača protutaktan. Može se primijetiti kako za vrijeme označeno s Δt upravljivi ventili ne vode, stoga se to vrijeme može i nazvati vremenom stanke. Najveće vrijeme stanke u kojem upravljivi ventili ne vode ventili postignuto je u trećem mjerenju i iznosi 15 milisekundi. Sva trajanja vođenja ventila uvjetovana su integriranim krugom koji upravlja cijelim uređajem.

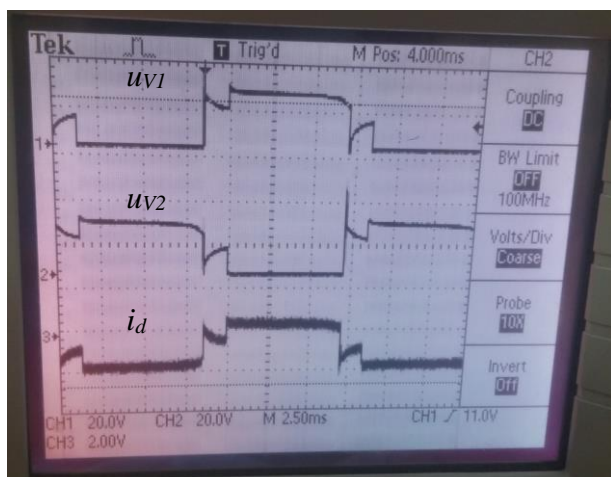
4.3.2. Struja trošila i naponi u_{V1} i u_{V2}

U mjerenju je bilo potrebno izmjeriti struju trošila strujnim kliještama, te napone na ventilima, tj. napone između uvoda i odvoda MOFET-a. Prilikom mjerenja, izvodi mase naponskih sondi spajaju se na istu točku (odvod). Mjerenja su provedena za tri vrijednosti efektivnog napona trošila od nazivne (230 V) prema manjim vrijednostima, shema mjerenja je prikazana na slici 4.2.

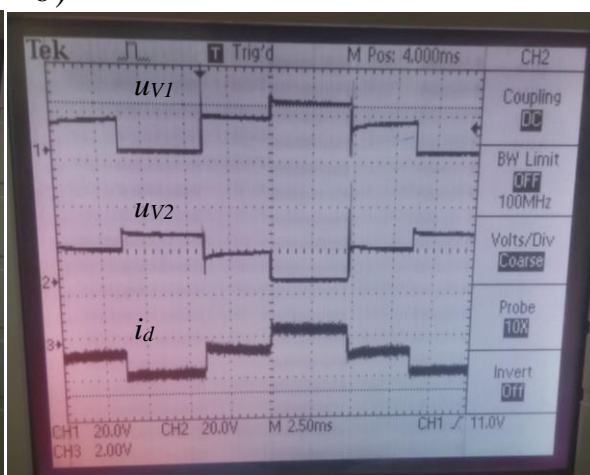
Tablica 4.3. Očitavanja mjerenja

Broj mjerenja	$I_E(0)$ [A]	$U_E(0)$ [V]	I_d [A]	U [V]	Δt [ms]
1.	2,53	12,25	0,096	234,5	3
2.	1,558	12	0,08	170,2	7
3.	0,464	12,04	0,049	76,3	16

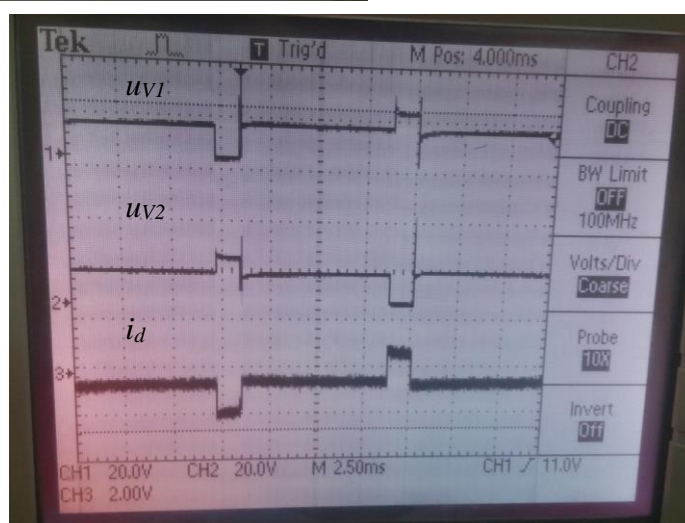
a)



b)



c)



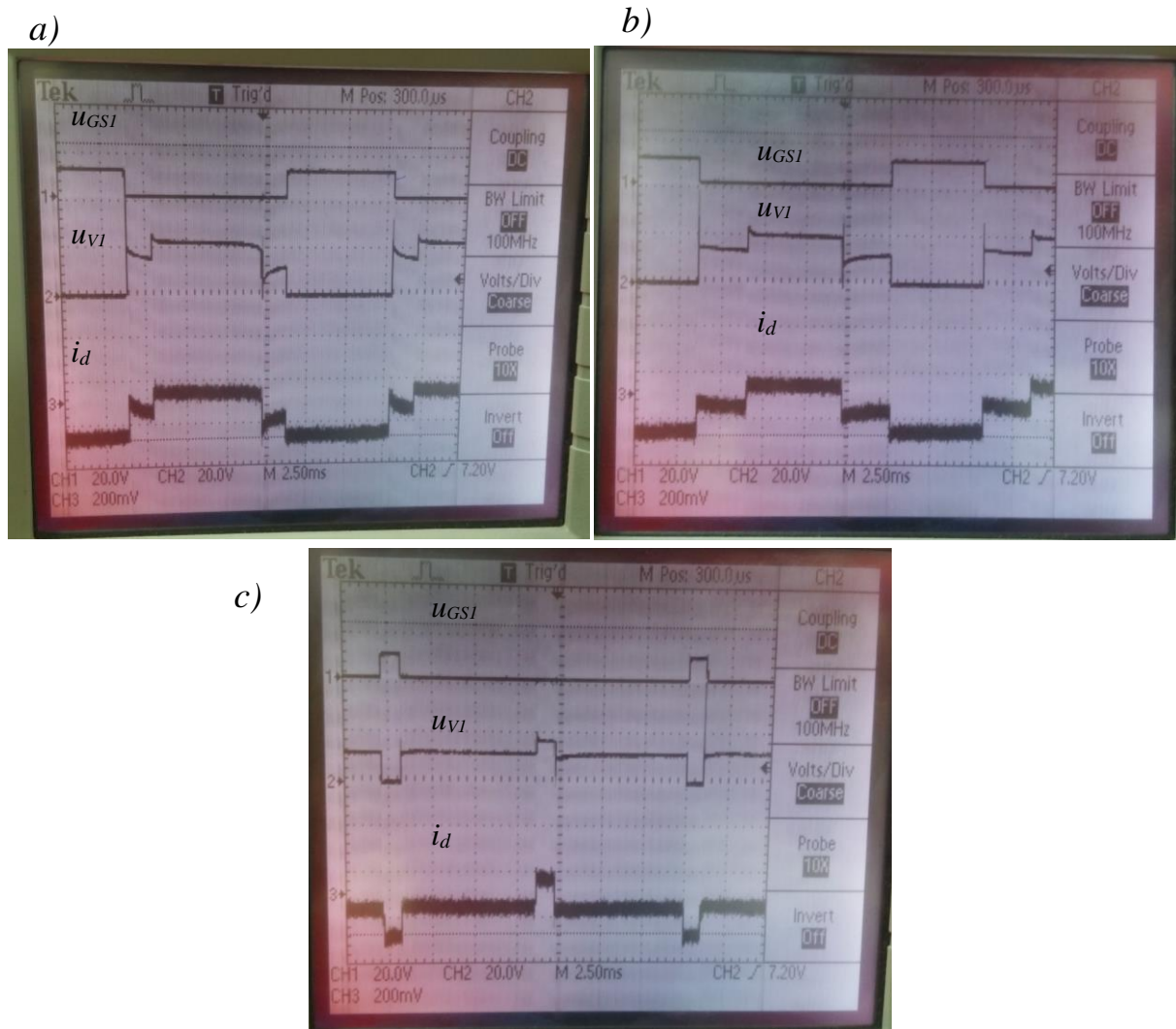
Slika 4.7. Struja trošila i naponi ventila, i_d , u_{V1} , u_{V2} :

- a) za 1. mjerenje
- b) za 2. mjerenje
- c) za 3. mjerenje

Iz prikazanih rezultata mjerenja jasno se vidi kako dok jedan ventil vodi, drugi ne vodi. Za vrijeme dok nijedan upravljivi ventil ne vodi struja na trošilu je približno nula, što se jasno vidi sa slike 4.7., a na ventilima postoji određeni napon koji je i predviđen analizom. Vrijeme trajanja vođenja ventila određeno je položajem potenciometra, pa tako da ventili najduže vode pri naponu na trošilu 230 V. Smanjivanje vremena vođenja ventila smanjuje se i napon na trošilu.

4.3.3. Struja trošila i naponi u_{V1} i u_{GS1}

Mjerenjem se ponovno snima valni oblik struje, ali ovaj put napon na ventilu V_1 , te upravljački napon na istom ventilu. Postupak mjerenja je sličan kao i prošlom mjerenju samo što se ovaj put jedna naponska sonda postavlja na upravljačku elektrodu MOSFET-a. Kanal 1 osciloskopa je napon u_{GS1} , a kanal 2 napon u_{V1} .

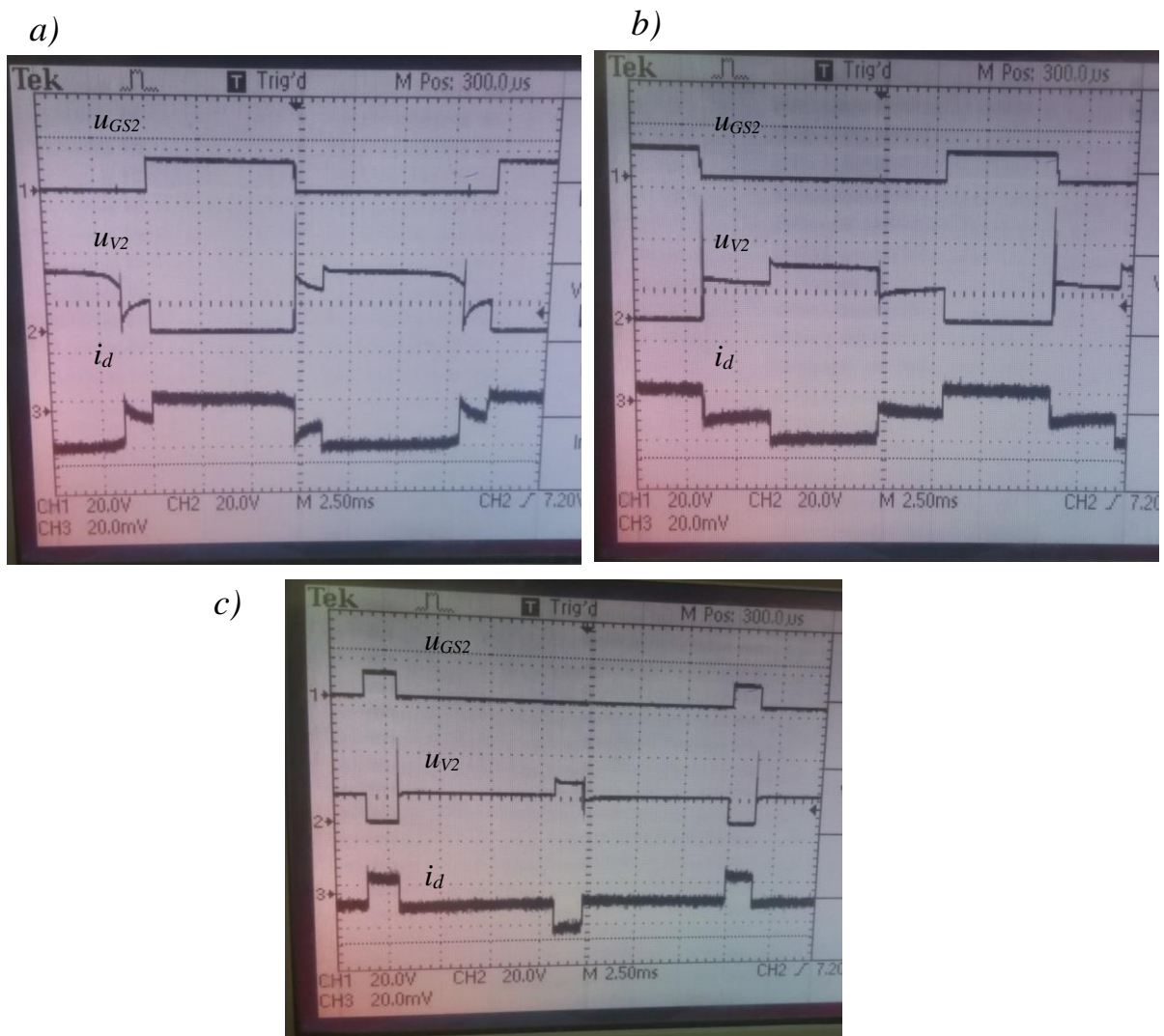


Slika 4.8. Upravljači impuls i napon ventila u_{V1} , u_{GS1} :

- a) za 1. mjerenje
- b) za 2. mjerenje
- c) za 3. mjerenje

Iz valnih oblika napona prikazanima na slici 4.8. može se zaključiti kako ventil, za vrijeme dok mu je dan upravljački impuls, vodi. Prestankom upravljačkog impulsa na ventilu se, za vrijeme koje je već ranije nazvano vrijeme stanke, javlja određeni napon što se najbolje vidi iz trećeg mjerenja gdje je vrijeme kada vodi upravljivi ventil najkraće. Takvo stanje ostaje sve dok drugi ventil ne dobije upravljački signal, tada se na ventilu V_1 javlja napon koji je predviđen i u teorijskoj analizi rada izmjenjivača, napon $2E$. Napon koji se javlja prilikom vremena stanke ventila također je pretpostavljen analizom i iznosi približno E . Međutim prema slici 4.8. vidi se kako kroz trošilo proteče određena struja i za dio perioda kada ona treba biti jednaka nuli. Također se može primijetiti da ta struja vremenom opada, pa će se prema teorijskoj analizi pretpostaviti da u tom intervalu provedu neupravljivi ventili.

4.3.4. Struja trošila i naponi u_{V2} i u_{GS2}



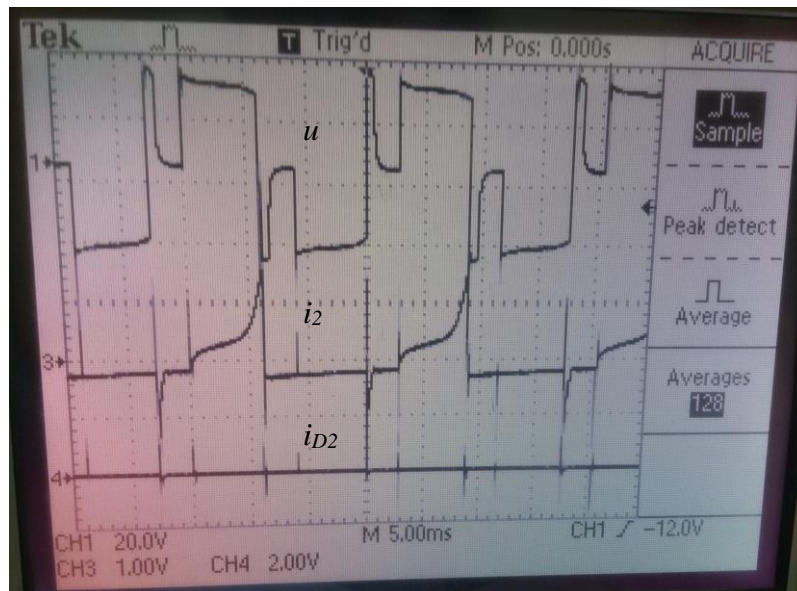
Slika 4.9. Upravljački impuls i napon ventila u_{V2} , u_{GS2} :

- a) za 1. mjerenje
- b) za 2. mjerenje
- c) za 3. mjerenje

Izvršena mjerenja su identična mjerenjima odrađenima u odlomku 4.3.3., samo što se sada mjere naponi na ventilu V_2 , te njegov upravljački napon u_{GS2} . Stoga nije potrebno praviti detaljnu analizu ovisnosti napona ventila o upravljačkom impulsu, jer svi zaključci koji su dobiveni za prošlo mjerenje vrijede i prilikom ovog mjerenja.

4.4. Mjerenja u praznom hodu

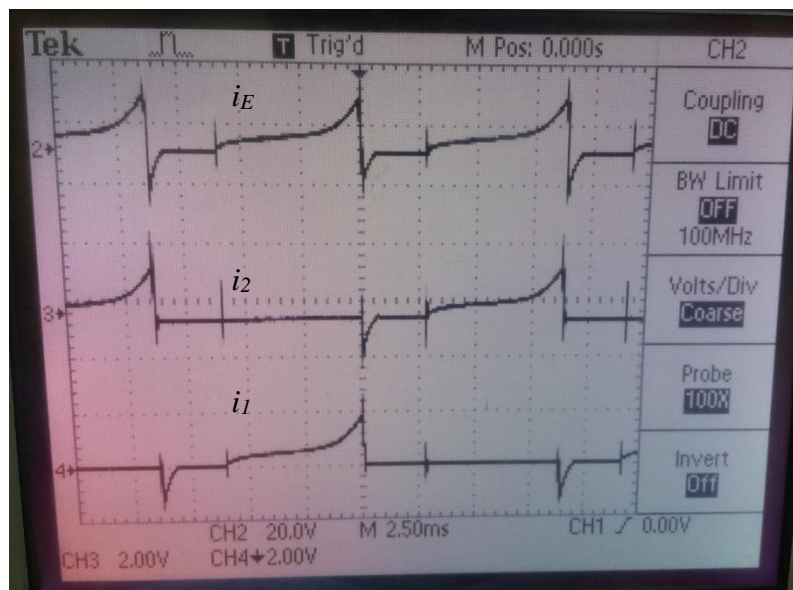
Kako bi se točno utvrdilo što se događa u izmjenjivaču kada je napon na trošilu približno jednak nuli (intervali C i D) potrebno je izvršiti mjerenja prilikom praznog hoda transformatora. U tom slučaju struja će biti neznatnija nego u slučaju djelatnog trošila, odnosno impedancija će biti manja nego u prethodnim mjerenjima. Ova mjerenja potrebno je izvesti pri referentnim vrijednostima napona, odnosno napon ulaza I_2 V, a napon praznog hoda treba biti 230 V.



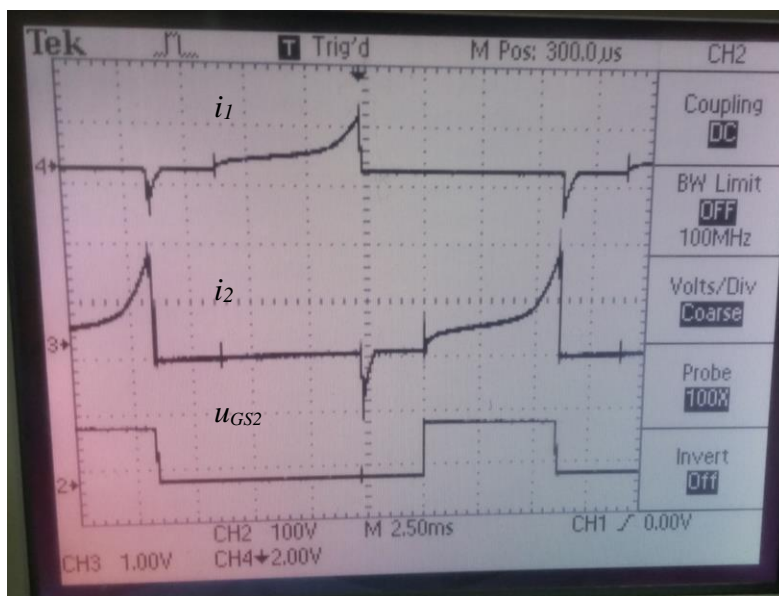
Slika 4.10. Napon praznog hoda i struje i_2 , i_{D2}

Sa slike 4.10. prilikom čega su mjereni napon praznog hoda u , struja primarnog namota i_2 , i struja diode D_4 (struja i_{D2}), vidi se kako kroz diodu ne teče gotovo nikakva struja što dokazuje tvrdnju da nemaju nikakvu ulogu u prijenosu energije, tj. služe samo za zaštitu. Međutim vidi se kako kroz primar transformatora proteče struja, prvo negativna struja koja je nazvana i_{22} . Ona predstavlja struju kroz tzv. *body* diodu, a što je teoretski predstavljeno strujom kroz ventil V_{22} . Nadalje ta struja opada, pa kroz primar prestane teći struja, a zatim počne voditi ventil V_2 , te kroz namot ponovno proteče struja.

Prilikom mjerenja prema slici 4.11., u praznom hodu mjerene su struje i_1 , i_2 i struja kroz srednji izvod. Usporede li se te struje, vidi se da ukupnoj struji kroz srednji izvod i_E odgovaraju struje kroz namote. Iz ovog mjerenja se zaključuje da su struje kroz srednji izvod za trajanje cijele periode, neovisno koji od upravljivih ventila vodi, jednake.



Slika 4.11. Struja srednjeg izvoda i struje i_1 , i_2



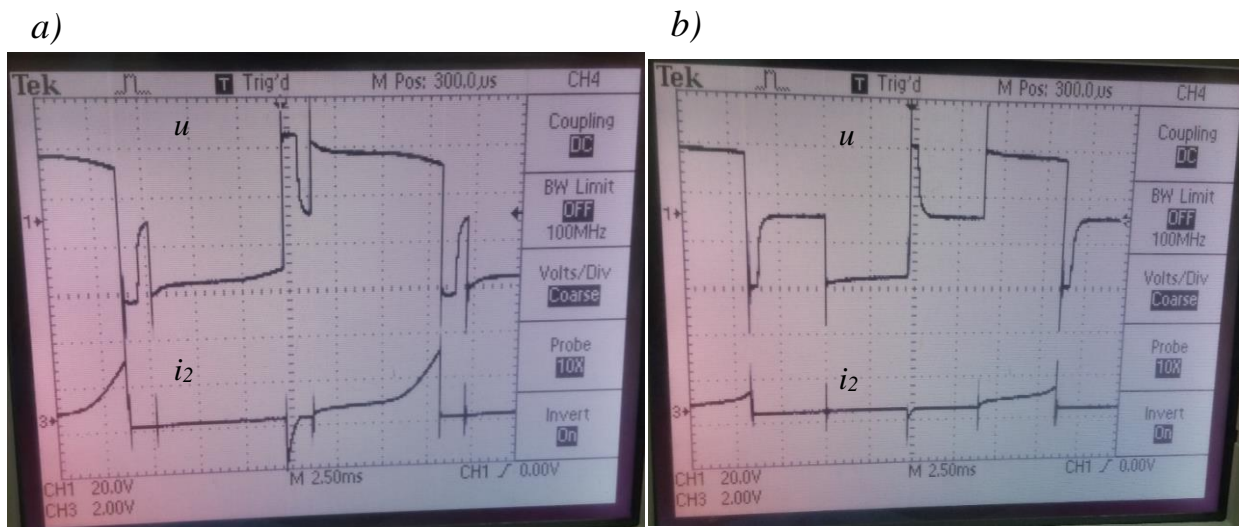
Slika 4.12. Struje primara i_1 , i_2 i upravljački napon u_{gs2}

Slika 4.12. prikazuje mjerenja pri kojima su mjerene struje na ventilima i upravljački napon na ventilu V_2 . Može se primijetiti kako struja prolazi kroz upravljivi ventil, te raste sve dok je na njemu prisutan upravljački napon, što je već pokazano i prijašnjim mjerenjima. Međutim sa slika koja prikazuju mjerenja u praznom hodu vidi se kako struja kroz primar pada na nulu, što se ne vidi u ostalim mjerenjima zbog povećanja impedancije dodavanjem otpornog trošila.

Stoga će biti potrebno i izvršiti mjerenja za različite vrijednosti napona praznog hoda kako bi se vidjelo na koji način povećanje vremena vođenja ventila utječe na valni oblik napona na izlazu uređaja. Vrijednosti mjerenih veličina dane su u tablici 4.4.

Tablica 4.4 Očitavanja mjerenja za prazni hod

Broj mjerenja	$U_E(0)$ [V]	$I_E(0)$ [A]	U [V]
1.	12,10	0,845	258,8
2.	12,20	0,311	204,2



Slika 4.13. Struja ulaza transformatora i_2 i napon praznog hoda u :

- a) za 1. mjerenje
- b) za 2. mjerenje

Promatrajući izmjerene rezultate prema slici 4.13. i tablici 4.4., može se zaključiti kako se valni oblik napona uvelike izobličuje kada je narinut napon praznog hoda iznosa 258,8 V. Odnosno tada upravljivi ventili vodi gotovo cijelo vrijeme poluperiode, pa je tako i izlazni napon veći. Struje su zamjetne što prilikom isklapanja ventila rezultira negativnom strujom, odnosno strujom kroz *body* diodu MOSFET-a. Provođenje struje kroz *body* diodu za posljedicu daje visoku vrijednost napona izlaza, pa se tada izmjenjivač ponaša gotovo kao neregulirani. Vrijeme kada je izlazni napon jednak nuli je vrlo kratko i iznosi oko jedne milisekunde, a ono nastupa tek kada se struja kroz diodu smanji do vrijednost nula.

Kada je se potenciometar postavi u položaj u kojem se vrijednost napona smanji na 204,2 V dobije se valni oblik sa slike 4.13.b). Može se uočiti kako su iznosi struje sada puno manji, a efektivna vrijednost struje I_E iznosi 0,311 A. Sada je vrijeme u kojem vodi upravljivi ventil kraće, gotovo 4,5 milisekundi, pa je tako i struja ventila manja. Vidljivo je negativna struja (struja i_{22}) koja je gotovo zanemariva i jako brzo iščezava. Takva stanja za posljedicu daju valni oblik napona kojem znatan dio perioda vrijednost pada na nulu, otprilike 6 milisekundi. Primjećuje se da je nemoguće dobiti valni oblik pri kojem napon izlaza, nakon prestanka vođenja upravljivog ventila, trenutno poprima vrijednost nula. Razlog tomu je činjenica da se struja, nakon isklapanja upravljivih

ventila, mora zatvoriti kroz neku petlju, a zatvara se upravo kroz tzv. *body* diode koje su modelirane neupravljivim ventilima. Iz priloženih mjerenja u praznom hodu može se zaključiti kako ovako izveden izmjenjivač i nije optimalno rješenje, jer se ventili dodatno sklopno opterećuju kada provedu neupravljivi ventili. Stoga ovakva izvedba u praksi i nije često korištena.

5. ZAKLJUČAK

Izradom uređaja, tj. autonomnog izmjenjivača, moguće je bilo izvršiti mjerenja, ali prije toga je napravljena teorijska analiza rada uređaja kako bi se rezultati mjerenja mogli usporediti s analitičkim očekivanjima. Sam uređaj je dosta specifičan u odnosu na ostale izmjenjivače jer su u njega implementirani dijelovi kao što su; signalni led indikatori koji pokazuju napaja li se uređaj ili javljaju grešku, tipka za resetiranje uređaja i promjenjivi otpornik u upravljačkom dijelu. Zbog takvog otpornika kojim se može utjecati na rad uređaja zaključuje se kako se u ovom slučaju radi o reguliranom izmjenjivaču.

Kako je riječ o reguliranom autonomnom izmjenjivaču moguće je mijenjati vrijednost napona na izlazu iz uređaja promjenom položaja potencimetra koji se nalazi u upravljačkom krugu. Ta ista spomenuta regulacija vrši se na način da se povećava, odnosno smanjuje vrijeme kada je napon na trošilu jednak nuli. Zapravo upravljačkim krugom se podešava koliko će dugo upravljivi ventili voditi. Pa je tako mjerenjima dobivena efektivna vrijednost napona na trošilu 2,341 V, kada su ventili vodili svega 5 milisekundi. Mijenjanjem vrijednosti otpornika smanjuje se vrijeme kada je struja na trošilu nula, te se povećava napon trošila. Tako pri 170,1 V vrijeme kada je vrijednost napona na trošilu nula iznosi 9ms. Postavljanjem otpornika u krajnji položaj na trošilu se javlja efektivna vrijednost napona od 248 V, a tada ventili vode kroz cijelu periodu. To govori da ovaj uređaj može raditi kao i neregulirani izmjenjivač, ako se potencijetar nalazi u krajnjem položaju. Iz rezultata ovih mjerenja moguće zaključiti kako se uvijek može dobiti izlani napon 230 V, neovisno o naponu napajanja što je velika prednost ovog izmjenjivača. Određivanjem frekvencije rada utvrđeno je kako frekvencija prelazi željenih 50 Hz, te ju nije moguće korigirati regulacijom.

Međutim kako bi se ovako izveden sklop mogao realizirati za vrijeme kada isklopi jedan upravljivi ventil mora provesti jedan neupravljivi. Što je pobliže prikazano naposljetku, u mjerenjima praznog hoda. Tada kako je i prikazano u radu, kroz MOSFET proteče negativna struja, što utječe na valni oblik struje i napona trošila, a za rezultat ima pojavu valnih oblika struja i napona izlaza onda kada bi oni trebali iznositi nula.

Može se zaključiti da ovako realiziran izmjenjivač nije idealno rješenje, jer se pretvaračke komponente dodatno opterećuju kada ne vodi niti jedan upravljivi ventil. Stoga ovakvi uređaji u praksi nisu korišteni za velike snage, pogotovo za induktivna trošila kao što su motori gdje bi se zbog induktivnog karaktera trošila, udarne struje isklapanja bile jako velike, što bi u konačnici moglo uništiti uređaj. Međutim kako su mjerenja odrađena za djelatno trošilo snage 25 W, pa je

iznos impedancije malen, prilikom mjerenja za napone manje od 230 V, ipak je dobiven valni oblik gdje struja trošila u jednom dijelu perioda bude nula. Ipak u mjerenjima postoje odstupanja od onoga dobivenog u analizi rada ispravljača, a glavi krivac tomu je realni transformator koji izobličuje valne oblike pa tako se struji i naponu nadziru i određeni nezadovoljavajući valni oblici.

LITERATURA

- [1] I. Flegar, Elektronički energetske pretvarači, Kigen, Zagreb, 2010.
- [2] D. Pelin, K. Miličević, D. Vulin, Priručnik za praktikum iz osnova energetske elektronike, Elektrotehnički fakultet Osijek, Osijek, 2013.
- [3] I. Flegar, Sklopovi energetske elektronike, Graphis, Zagreb, 1996.
- [4]<http://www.ebay.com/itm/DC-to-AC-INVERTER-12V-to-110V-220V-AC-True-200W-KIT-PWM-IC-SG3524-/130504219131> 5.7.2017.

SAŽETAK

Izrađen je autonomni regulirani izmjenjivač 12/230 V, 50 Hz, 50 VA. Rad izmjenjivača temelji se na integriranom krugu SG3524 i MOSFET-ima IRF3250. Provedena je analiza rada matematičkog modela kojom su detaljno prikazane sve pretpostavke, zakonitosti, te objašnjenja princip rada izmjenjivača. Takva analiza za rezultat daje valne oblike struja i napona koji se mogu očekivati na izlazu, ali i pojedinim ventilima, uz pretpostavku idealnog transformatora i ventila. Provedena su mjerenja za različite režime rada izmjenjivača. Mjerenja su provedena osciloskopom u nekoliko izvedenih mjernih točaka, a provedena su prvo za djelatno trošilo, a zatim pri praznom hodu transformatora. Valni oblici izmjereni pri djelatnom trošilu uspoređeni su s onima dobivenima teorijskom analizom, te je dobiven uvid u način regulacije autonomnog izmjenjivača. Prikazane su ovisnosti vođenja ventila o upravljačkim impulsima koje generira integrirani krug. Mjerenjima u praznom hodu поближе su prikazane sve struje koje prolaze kroz izmjenjivač, te se dobiva uvid u stvarno stanje rada izmjenjivača što nije bilo moguće prilikom mjerenja s djelatnim trošilom.

Ključne riječi: analiza rada, autonomni, djelatno trošilo, izmjenjivač, jednofazni, mjerenja, prazni hod, regulirani,

TITLE:

Design of the, single-phase, regulated, voltage inverter in half-bridge configuration controlled by SG3524

KEY WORDS: analysis, autonomus, inverter, load, no load, regulated, resistive, single-phase, work measurements

ABSTRACT

The autonomous regulated inverter 12/230 V, 50 Hz, 50 VA, is composed. Its operation are based on integrated circuit SG3524 and MOSFET's IRF3250. A mathematical model analysis was performed by which are demonstrated all assumptions, legalities and explanations of inventor principles. The results of such analysis are current and voltage waveforms which can be expected on the exit, but also on certain valves, with the assumption of ideal transformer and valves.

Measurements are conducted for different working regimes of an inverter. Measurements are executed by an oscilloscope in various performed measuring points and are conducted for active loads firstly, and then without a load of the transformer. There are shown lead dependencies of valves on control pulses which are regenerated by the integrated circuit. All currents that are going through inverter are shown by no load regimes, by which is displayed insight into an actual state of the inverter which was not possible while measuring with a resistive load.

ŽIVOTOPIS

Matej Miletić

Braće Radića 5, 35400, Nova Gradiška

E-mail: matejmile1@gmail.com ; mmiletic@etfos.hr

Matej Miletić rođen je 4.4.1995. godine u Novoj Gradiški. Osnovnu školu Mato Lovrak u Novoj Gradiški upisuje 2002. godine. Završava svih osam razreda s odličnim uspjehom, a u osmom razredu sudjeluje na državnom natjecanju iz predmeta Tehnička kultura. Godine 2009. upisuje Elektrotehničku i ekonomsku školu Nova Gradiška, smjer tehničar za računalstvo, gdje također biva sudionikom dvaju državnih prvenstava. Državno prvenstvo za srednje strukovne škole iz Osnova elektrotehnike, te državno prvenstvo iz rukometa. Za vrijeme srednjoškolskog obrazovanja aktivno sudjeluje u školskim aktivnostima, pa tako biva jednim od osnivača debatnog kluba spomenute srednje škole, što rezultira odlascima na debate. A kao kruna srednjoškolskog djelovanja nameće se učešće na međunarodnom europskom seminaru za mlade: *Youth Policies and Public Consultation on the Importance of the Recognition of Non-Formal Learning; Transnational Seminar 22nd – 27th of April 2014 Kalamata, Greece*. Gdje je aktivno sudjeluje u stvaranju u nove europske politike za obrazovanje mladih. Srednju školu završava iznimnim uspjehom, te po završetku srednje škole biva nagrađen i priznanjem Matice hrvatske. Nakon srednje škole, 2014. godine upisuje Elektrotehnički fakultet Osijek, gdje trenutno završava preddiplomski studij elektrotehnike, smjer elektroenergetika. Odlične rezultate polučuje i u akademskom obrazovanju, gdje na trećoj godini biva nagrađen priznanjem za izniman uspjeh u studiranju.

Materinji mu je jezik hrvatski, a od stranih jezika govori engleski. Matej Miletić posjeduje razna znanja i vještine, te je vrlo sposoban u komuniciranju s drugima i vođenju timova. Velika odgovornost i zalaganje rezultat su višegodišnjeg treniranja rukometa na visokoj razini, gdje Matej trenutno igra za Rukometni klub Nova Gradiška, te se natječe u 1. hrvatskoj rukometnoj ligi – sjever. Vrlo vješt u rukovanju s računalom, pa tako ima znanja i iskustva u radu s programima kao što su MS Office, MatLab, Microsoft Visio, Virtual Studio, AutoCAD, Eagle, Photoshop i drugi programski paketi.

(vlastoručni potpis)

PRILOZI

Prilog 1: specifikacije integriranog kruga SG3524

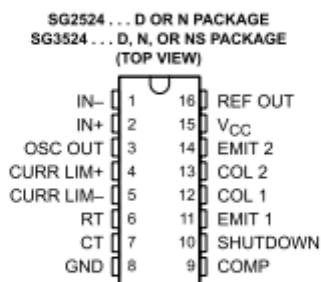


www.ti.com

SG2524, SG3524

SLVS077E – APRIL 1977 – REVISED JANUARY 2015

6 Pin Configurations and Functions



Pin Functions

PIN		TYPE	DESCRIPTION
NAME	NO.		
COL 1	12	O	Collector terminal of BJT output 1
COL 2	13	O	Collector terminal of BJT output 2
COMP	9	I/O	Error amplifier compensation pin
CT	7	—	Capacitor terminal used to set oscillator frequency
CURR LIM+	4	I	Positive current limiting amplifier input
CURR LIM-	5	I	Negative current limiting amplifier input
EMIT 1	11	O	Emitter terminal of BJT output 1
EMIT 2	14	O	Emitter terminal of BJT output 2
GND	8	—	Ground
IN+	2	I	Positive error amplifier input
IN-	1	I	Positive error amplifier input
OSC OUT	3	O	Oscillator Output
REF OUT	16	O	Reference regulator output
RT	6	—	Resistor terminal used to set oscillator frequency
SHUTDOWN	10	I	Device shutdown
V _{CC}	15	—	Positive supply

7 Specifications

7.1 Absolute Maximum Ratings

 over operating free-air temperature range (unless otherwise noted)⁽¹⁾

		MIN	MAX	UNIT
V _{CC}	Supply voltage ⁽²⁾⁽³⁾		40	V
I _{CC}	Collector output current		100	mA
I _{O(REF)}	Reference output current		50	mA
	Current through CT terminal	-5		mA
T _J	Maximum junction temperature		150	°C
	Lead temperature 1,6 mm (1/16 inch) from case for 10 seconds		260	°C
T _{stg}	Storage temperature range	-65	150	°C

- (1) Stresses beyond those listed under *Absolute Maximum Ratings* table may cause permanent damage to the device. These are stress ratings only, and functional operation of the device at these or any other conditions beyond those indicated under *Recommended Operating Conditions* table are not implied. Exposure to absolute-maximum-rated conditions for extended periods may affect device reliability.
- (2) All voltage values are with respect to network ground terminal.
- (3) The reference regulator may be bypassed for operation from a fixed 5-V supply by connecting the VCC and reference output (REF OUT) pin both to the supply voltage. In this configuration, the maximum supply voltage is 6 V.

7.2 ESD Ratings

			VALUE	UNIT
V _(ESD)	Electrostatic discharge	Human body model (HBM), per ANSI/ESDA/JEDEC JS-001, all pins ⁽¹⁾	1000	V
		Charged device model (CDM), per JEDEC specification JESD22-C101, all pins ⁽²⁾	1000	

- (1) JEDEC document JEP155 states that 500-V HBM allows safe manufacturing with a standard ESD control process.
- (2) JEDEC document JEP157 states that 250-V CDM allows safe manufacturing with a standard ESD control process.

7.3 Recommended Operating Conditions

over operating free-air temperature range (unless otherwise noted)

		MIN	MAX	UNIT	
V _{CC}	Supply Voltage	8	40	V	
	Reference output current	0	50	mA	
	Current through CT terminal	-0.03	-2	mA	
R _T	Timing resistor	1.8	100	kΩ	
C _T	Timing capacitor	0.001	0.1	μF	
T _A	Operating free-air temperature	SG2524	-25	85	°C
		SG3524	0	70	

7.4 Thermal Information

THERMAL METRIC ⁽¹⁾	SGx524			UNIT	
	D	N	NS		
	16 PINS				
R _{θJA}	Junction-to-ambient thermal resistance ⁽²⁾⁽³⁾	73	67	64	°C/W

- (1) For more information about traditional and new thermal metrics, see the *IC Package Thermal Metrics* application report, [SPRA953](http://www.ti.com/lit/zip/SRA953).
- (2) Maximum power dissipation is a function of T_{J(max)}, θ_{JA}, and T_A. The maximum allowable power dissipation at any allowable ambient temperature is P_D = (T_{J(max)} - T_A)/θ_{JA}. Operation at the absolute maximum T_J of 150°C can impact reliability.
- (3) The package thermal impedance is calculated in accordance with JESD 51-7.

7.5 Electrical Characteristics

over operating free-air temperature range, $V_{CC} = 20\text{ V}$, $f = 20\text{ kHz}$ (unless otherwise noted)

PARAMETER	TEST CONDITIONS ⁽¹⁾	SG2524			SG3524			UNIT
		MIN	TYP ⁽¹⁾	MAX	MIN	TYP ⁽²⁾	MAX	
Reference section								
Output voltage		4.8	5	5.2	4.6	5	5.4	V
Input Regulation	$V_{CC} = 8\text{ V to }40\text{ V}$		10	20		10	30	mV
Ripple rejection	$f = 120\text{ Hz}$		66			66		dB
Output regulation	$I_O = 0\text{ mA to }20\text{ mA}$		20	50		20	50	mV
Output voltage change with temperature	$T_A = \text{MIN to MAX}$		0.3%	1%		0.3%	1%	
Short-circuit output current ⁽³⁾	$V_{ref} = 0$		100			100		mA
Error Amplifier section								
V_{IO} Input offset voltage	$V_{IC} = 2.5\text{ V}$		0.5	5		2	10	mV
I_B Input bias current	$V_{IC} = 2.5\text{ V}$		2	10		2	10	μA
Open-loop voltage amplification			72	80		60	80	dB
V_{ICR} Common-mode input voltage range	$T_A = 25^\circ\text{C}$		1.8 to 3.4			1.8 to 3.4		V
CMMR Common-mode rejection ratio			70			70		dB
B_1 Unity-gain bandwidth			3			3		MHz
Output swing	$T_A = 25^\circ\text{C}$		0.5	3.8		0.5	3.8	V

(1) For conditions shown as MIN or MAX, use the appropriate value specified under recommended operating conditions.

(2) All typical values, except for temperature coefficients, are at $T_A = 25^\circ\text{C}$.

(3) Standard deviation is a measure of the statistical distribution about the mean, as derived from the formula:

$$\sigma = \sqrt{\frac{\sum_{n=1}^N (x_n - \bar{x})^2}{N-1}}$$

SG2524, SG3524

SLVS077E – APRIL 1977 – REVISED JANUARY 2015

www.ti.com

7.6 Electrical Characteristics — Continued, Both Parts

over operating free-air temperature range, $V_{CC} = 20\text{ V}$, $f = 20\text{ kHz}$ (unless otherwise noted)

PARAMETER	TEST CONDITIONS ⁽¹⁾	MIN	TYP ⁽²⁾	MAX	UNIT
Oscillator section					
f_{osc} Oscillator frequency	$C_T = 0.001\ \mu\text{F}$, $R_T = 2\ \text{k}\Omega$		450		kHz
Standard deviation of frequency ⁽³⁾	All values of voltage, temperature, resistance, and capacitance constant		5		—
Δf_{osc}	Frequency change with voltage	$V_{CC} = 8\text{ V to }40\text{ V}$, $T_A = 25^\circ\text{C}$		1%	—
	Frequency change with temperature	$T_A = \text{MIN to MAX}$		2%	—
Output amplitude at OSC OUT	$T_A = 25^\circ\text{C}$		3.5		V
t_{sp} Output pulse duration (width) at OSC OUT	$C_T = 0.01\ \mu\text{F}$, $T_A = 25^\circ\text{C}$		0.5		μs
Output section					
V_{BRVCE} Collector-emitter breakdown voltage		40			V
Collector off-state current	$V_{CC} = 40\text{ V}$		0.01	50	μA
V_{sat} Collector-emitter saturation voltage	$I_C = 50\text{ mA}$		1	2	V
V_O Emitter output voltage	$V_C = 20\text{ V}$, $I_C = -250\ \mu\text{A}$	17	18		V
t_r Turn-off voltage rise time	$R_C = 2\ \text{k}\Omega$		0.2		μs
t_f Turn-on voltage fall time	$R_C = 2\ \text{k}\Omega$		0.1		μs
Comparator section					
Maximum duty cycle, each output		45%			
V_{IT} Input threshold voltage at COMP	Zero duty cycle		1		V
	Maximum duty cycle		3.5		
I_B Input bias current			-1		μA
Current limiting section					
V_i Input voltage range		-1		1	V
V_{SENSE} Sense voltage at $T_A = 25^\circ\text{C}$		175	200	225	mV
Temperature coefficient of sense voltage	$V_{(IN+)} - V_{(IN-)} \geq 50\text{ mV}$, $V_{(COMP)} \geq 2\text{ V}$		0.2		mV/°C
Total Device					
I_Q Standby current	$V_{CC} = 40\text{ V}$, IN-, CURR LIM+, C_T , GND, COMP, EMIT 1, EMIT 2 grounded, IN+ at 2 V, All other inputs and outputs open		8	10	mA

(1) For conditions shown as MIN or MAX, use the appropriate value specified under recommended operating conditions.

(2) All typical values, except for temperature coefficients, are at $T_A = 25^\circ\text{C}$.

(3) Standard deviation is a measure of the statistical distribution about the mean, as derived from the formula:

$$\sigma = \sqrt{\frac{\sum_{n=1}^N (x_n - \bar{x})^2}{N-1}}$$

Prilog 2: specifikacije MOSFET-a IRF3205

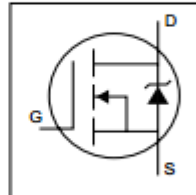
International
IR Rectifier

PD-91279E

IRF3205

HEXFET® Power MOSFET

- Advanced Process Technology
- Ultra Low On-Resistance
- Dynamic dv/dt Rating
- 175°C Operating Temperature
- Fast Switching
- Fully Avalanche Rated



$V_{DS} = 55V$
 $R_{DS(on)} = 8.0m\Omega$
 $I_D = 110A^{\text{①}}$

Description

Advanced HEXFET® Power MOSFETs from International Rectifier utilize advanced processing techniques to achieve extremely low on-resistance per silicon area. This benefit, combined with the fast switching speed and ruggedized device design that HEXFET power MOSFETs are well known for, provides the designer with an extremely efficient and reliable device for use in a wide variety of applications.

The TO-220 package is universally preferred for all commercial-industrial applications at power dissipation levels to approximately 50 watts. The low thermal resistance and low package cost of the TO-220 contribute to its wide acceptance throughout the industry.



Absolute Maximum Ratings

	Parameter	Max.	Units
$I_D @ T_C = 25^\circ C$	Continuous Drain Current, $V_{GS} @ 10V$	110 ①	A
$I_D @ T_C = 100^\circ C$	Continuous Drain Current, $V_{GS} @ 10V$	80	
I_{DM}	Pulsed Drain Current ①	390	
$P_D @ T_C = 25^\circ C$	Power Dissipation	200	W
	Linear Derating Factor	1.3	W/°C
V_{GS}	Gate-to-Source Voltage	± 20	V
I_{AR}	Avalanche Current ①	62	A
E_{AR}	Repetitive Avalanche Energy ①	20	mJ
dv/dt	Peak Diode Recovery dv/dt ①	5.0	V/ns
T_J	Operating Junction and	-55 to + 175	°C
T_{STG}	Storage Temperature Range		
	Soldering Temperature, for 10 seconds	300 (1.6mm from case)	
	Mounting torque, 6-32 or M3 screw	10 lbf-in (1.1N-m)	

Thermal Resistance

	Parameter	Typ.	Max.	Units
$R_{\theta JC}$	Junction-to-Case	—	0.75	°C/W
$R_{\theta CS}$	Case-to-Sink, Flat, Greased Surface	0.50	—	
$R_{\theta JA}$	Junction-to-Ambient	—	62	


www.irf.com

1
01/25/01


IRF3205

International
IOR Rectifier

Electrical Characteristics @ $T_J = 25^\circ\text{C}$ (unless otherwise specified)

Parameter	Min.	Typ.	Max.	Units	Conditions
$V_{(BR)DSS}$	55	---	---	V	$V_{GS} = 0V, I_D = 250\mu A$
$\Delta V_{(BR)DSS}/\Delta T_J$	---	0.057	---	V/°C	Reference to $25^\circ\text{C}, I_D = 1\text{mA}$
$R_{DS(on)}$	---	---	8.0	mΩ	$V_{GS} = 10V, I_D = 62A$ ①
$V_{GS(th)}$	2.0	---	4.0	V	$V_{DS} = V_{GS}, I_D = 250\mu A$
g_{fs}	44	---	---	S	$V_{DS} = 25V, I_D = 62A$ ②
I_{DSS}	---	---	25	μA	$V_{DS} = 55V, V_{GS} = 0V$
I_{GSS}	---	---	100	nA	$V_{DS} = 44V, V_{GS} = 0V, T_J = 150^\circ\text{C}$
I_{GSS}	---	---	100	nA	$V_{GS} = 20V$
I_{GSS}	---	---	100	nA	$V_{GS} = -20V$
Q_g	---	---	146	nC	$I_D = 62A$
Q_{gs}	---	---	35	nC	$V_{DS} = 44V$
Q_{gd}	---	---	54	nC	$V_{GS} = 10V$, See Fig. 6 and 13
$t_{d(on)}$	---	14	---	ns	$V_{DD} = 28V$
t_r	---	101	---	ns	$I_D = 62A$
$t_{d(off)}$	---	50	---	ns	$R_G = 4.5\Omega$
t_f	---	65	---	ns	$V_{GS} = 10V$, See Fig. 10 ③
L_D	---	4.5	---	nH	Between lead, 6mm (0.25in.) from package and center of die contact 
L_S	---	7.5	---	nH	
C_{iss}	---	3247	---	pF	$V_{DS} = 0V$
C_{oss}	---	781	---	pF	$V_{DS} = 25V$
C_{riss}	---	211	---	pF	$f = 1.0\text{MHz}$, See Fig. 5
E_{AS}	---	1050 ④	2640 ⑤	mJ	$I_{AS} = 62A, L = 138\mu H$

Source-Drain Ratings and Characteristics

Parameter	Min.	Typ.	Max.	Units	Conditions
I_S	---	---	110	A	MOSFET symbol showing the integral reverse p-n junction diode. 
I_{SM}	---	---	390	A	
V_{SD}	---	---	1.3	V	$T_J = 25^\circ\text{C}, I_S = 62A, V_{GS} = 0V$ ①
t_{rr}	---	69	104	ns	$T_J = 25^\circ\text{C}, I_p = 62A$
Q_{rr}	---	143	215	nC	$di/dt = 100A/\mu s$ ②
t_{on}	---	---	---	ns	Intrinsic turn-on time is negligible (turn-on is dominated by L_S+L_D)


Notes:

- ① Repetitive rating; pulse width limited by max. junction temperature. (See fig. 11)
- ② Starting $T_J = 25^\circ\text{C}, L = 138\mu H$
 $R_G = 25\Omega, I_{AS} = 62A$. (See Figure 12)
- ③ $I_{SD} \leq 62A, di/dt \leq 207A/\mu s, V_{DD} \leq V_{(BR)DSS}, T_J \leq 175^\circ\text{C}$
- ④ Pulse width $\leq 400\mu s$; duty cycle $\leq 2\%$.
- ⑤ Calculated continuous current based on maximum allowable junction temperature. Package limitation current is 75A.
- ⑥ This is a typical value at device destruction and represents operation outside rated limits.
- ⑦ This is a calculated value limited to $T_J = 175^\circ\text{C}$.

Prilog 3: specifikacije diode IN5402

IN5400 thru IN5408 PLASTIC SILICON RECTIFIER





FEATURE

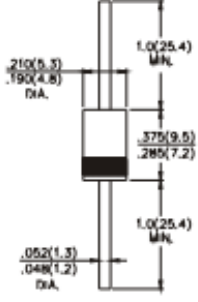
- Low forward voltage
- High current capability
- Low leakage current
- High surge capability
- Low cost

MECHANICAL DATA

- Case: Mold plastic use UL 94V-0 recognized flame retardant epoxy
- Terminals: Axial leads, solderable per MIL-STD-202, method 208
- Polarity: Color band denotes cathode
- Mounting Position: Any

VOLTAGE RANGE 50 TO 1000 Volts
CURRENT 3.0 Amperes

DO-201AD



Dimensions in inches and (millimeters)

MAXIMUM RATINGS AND ELECTRICAL CHARACTERISTICS
 Ratings at 25°C ambient temperature unless otherwise specified.
 Single phase, half wave, 60Hz, resistive or inductive load.
 For capacitive load, derate current by 20%.

	IN5400	IN5401	IN5402	IN5403	IN5404	IN5405	IN5406	IN5407	IN5408	UNITS
Maximum Recurrent Peak Reverse Voltage	50	100	200	300	400	500	600	800	1000	V
Maximum RMS Voltage	35	70	140	210	280	350	420	560	700	V
Maximum DC Blocking Voltage to $T_A = 150^\circ\text{C}$	50	100	200	300	400	500	600	800	1000	V
Maximum Average Forward Rectified Current .5", (12.5mm) Lead Length at $T_A = 75^\circ\text{C}$	3.0									A
Peak Forward Surge Current 8.3 ms single half sine-wave	150									A
Maximum Forward Voltage at 3.0A Peak	1.2									V
Maximum Reverse Current, $T_A = 25^\circ\text{C}$ at Rated DC Blocking Voltage $T_A = 55^\circ\text{C}$	10									μA
Maximum Full Load Reverse Current, Full Cycle Average, .5", (12.5mm) Lead Length $T_A = 100^\circ\text{C}$	500									μA
Typical Junction Capacitance (Note 1)	50									pF
Storage Temperature Range T_A	-65 to +175									$^\circ\text{C}$
Operating Temperature Range T_J	-65 to +170									$^\circ\text{C}$

Notes : 1. Measured at 1.0 MHz and applied reverse voltage of 4.0 Vdc
 * JEDEC Registered Value.