

# 3D ispisne tehnologije

---

**Strišković, Antun**

**Undergraduate thesis / Završni rad**

**2017**

*Degree Grantor / Ustanova koja je dodijelila akademski / stručni stupanj:* **Josip Juraj Strossmayer University of Osijek, Faculty of Electrical Engineering, Computer Science and Information Technology Osijek / Sveučilište Josipa Jurja Strossmayera u Osijeku, Fakultet elektrotehnike, računarstva i informacijskih tehnologija Osijek**

*Permanent link / Trajna poveznica:* <https://um.nsk.hr/um:nbn:hr:200:445937>

*Rights / Prava:* [In copyright](#) / [Zaštićeno autorskim pravom.](#)

*Download date / Datum preuzimanja:* **2024-11-04**

*Repository / Repozitorij:*

[Faculty of Electrical Engineering, Computer Science and Information Technology Osijek](#)



**SVEUČILIŠTE JOSIPA JURJA STROSSMAYERA U OSIJEKU**  
**FAKULTET ELEKTROTEHNIKE, RAČUNARSTVA I INFORMACIJSKIH TEHNOLOGIJA**

**Stručni studij**

## **3D ISPISNE TEHNOLOGIJE**

**Završni rad**

**Antun Strišković**

**Osijek, 2017.**

## Sadržaj:

1. UVOD.....	1
1.1. Zadatak i ciljevi rada .....	1
2. POVIJEST TRODIMENZIONALNOG ISPISA.....	2
3. TEHNOLOGIJE TRODIMENZIONALNOG ISPISA .....	5
3.1. Stereolitografija (SL/SLA).....	7
3.2. Modeliranje topljenim depozitima (FDM) .....	9
3.3. Laminarna objektna proizvodnja (LOM) .....	11
3.4. Selektivno lasersko sinteriranje (SLS) .....	12
3.5. Direktno lasersko sinteriranje metala (DMLS) .....	15
3.6. 3D-Tisak (3DP) .....	16
4. IZRADA VLASTITOG 3D PISAČA .....	17
4.1. Nacrt, shema i dijelovi 3D pisača .....	17
4.1.1. Postolje pisača.....	20
4.1.2. Ispisna glava.....	21
4.1.3. Koračni motori .....	22
4.1.4. Grijana podloga.....	24
4.1.5. Napajanje .....	25
4.1.6. LCD sklop .....	25
4.1.7. Upravljačka elektronika .....	26
4.2. Povezivanje komponenti .....	29
4.3. Programska podrška .....	31
4.3.1. Marlin Firmware .....	31
4.3.2. Repetier-Host .....	34
5. TESTIRANJE 3D PISAČA .....	35
5.1. Modeliranje remenice .....	35
5.2. Proces ispisivanje predmeta .....	36

5.2.1. Zagrijavanje .....	37
5.2.2. Ispisivanje prvog sloja .....	37
5.2.3. Ispis ostalih slojeva .....	38
5.3. Ispitivanje svojstava remenice.....	40
5.3.1. Kvaliteta površine remenice.....	40
5.3.2. Dimenzije ispisane remenice .....	41
5.3.3. Otpornost materijala.....	43
6. ZAKLJUČAK .....	44
7. LITERATURA.....	45
SAŽETAK .....	47
ABSTRACT.....	48
ŽIVOTOPIS .....	49

# 1. UVOD

Svaka želja ili potreba za novim proizvodom započinje idejom. A da bi se ideja pretvorila u proizvod mora proći kroz nekoliko faza od razrade koncepta, dizajna, izrade prototipa, testiranja, izmjena nedostataka, odabir proizvodne tehnologije te na samom kraju izrada proizvoda.

Napretkom tehnologije u današnje vrijeme čovjeku je dostupna raznolika ponuda uređaja stvorena s ciljem olakšavanja života. Jedan od takvih sve češće spominjanih uređaja je i 3D pisac. Do nedavno, tehnologija 3D ispisa većini ljudi graničila je sa znanstvenom fantastikom i mnogi nisu mogli sebi predočiti gdje bi primjenili jedan takav uređaj zasnovan na 3D ispisnoj tehnologiji. No unatoč tome njegova primjena je veoma široka i može se reći da, gledamo li idejna rješenja, nema granica za primjenu jednog ovakvog uređaja. Svoju primjenu pronalazi u arhitekturi, građevinarstvu, automobilskoj i zrakoplovnoj industriji, medicini, modi, izrađivanju nakita i mnogim drugim granama industrije.

Trodimenzionalni ispis smatra se različitim od ostalih tehnika izrade predmeta, koje se uglavnom oslanjaju na uklanjanje materijala kao što su rezanje i bušenje, te kao takav omogućuje veliku uštedu materijala i vremena potrebnog za izradu nekog predmeta. Trodimenzionalnim ispisom moguće je izraditi složene predmete kakve nije moguće izraditi niti jednom drugom tehnikom.

## 1.1. Zadatak i ciljevi rada

Cilj ovog završnog rada je detaljnije navesti i objasniti tehnologije trodimenzionalnog ispisa. Također, prikazati korake pri izradi vlastitog 3D pisca i opisati dijelove od kojih se sastoji. Nakon izrade pisca testirati funkcionalnost istog te na njemu izraditi predmet na kojem treba ukazati na prednosti i nedostatke. (mjeriti dimenzije, čvrstoću, otpornost na kemikalije, itd.)

## 2. POVIJEST TRODIMENZIONALNOG ISPISA

Kako bi se zadovoljile potrebe društva tehnike trodimenzionalnog ispisa konstantno napreduju.

Rani počeci 3D printanja mogu se pronaći već 1976. godine, kada nastaje prvi *inkjet* printer. 1984. godine adaptacijom i napredovanjem *inkjet* koncepta razvija se tehnologija od printanja s tintom do printanja s materijalima.

Charles Hull (Sl.2.1.), suosnivač 3D Systems Corporation i jedan od glavnih pokretača trodimenzionalnog ispisa 1984. godine izumio je stereolithografiju, a 1987. godine po prvi puta predstavlja svoj prvi funkcionalni 3D printer. Stereolitografija je tehnika koja omogućuje nastanak opipljivog 3D objekta iz digitalnih podataka i to na način slaganja sloj na sloj. Ta tehnologija se koristila kako bi se napravio 3D model od slike i omogućila korisnicima testiranje dizajna prije ulaganja u veliku proizvodnju.[1][7]



Slika 2.1. Charles Hull [7]

Prvi trodimenzionalni pisači radili su na sličan način kao i *inkjet* printeri. Kao zamjena tinte pisači su nanosili željeni materijal sloj po sloj, kako bi nastao predmet iz digitalne datoteke.

Selektivno lasersko sintetiziranje patentirali su Dr. Carl Deckard i Joe Beaman 1987. godine zatim Scott i Lisa Crump 1988. godine predstavljaju način modeliranja predmeta odlaganjem taline.

Scott i Lisa Crump osmislili su FDM (*Fused deposition modeling*) tehnologiju i zajedno osnovali tvrtku Stratasys, tvrtka se bavi proizvodnjom i prodajom trodimenzionalnih pisača, raznih materijala, izradom prototipa, te sve ostalo što obuhvaća tehnologija za trodimenzionalni ispis. Tvrtka Stratasys danas je jedna od vodećih u ovoj novoj vrsti tehnologije. [1]

Tvrtka *3D Systems* 1992. godine patentirala je svoj prvi stereolitografski uređaj koji koristi UV laser kako bi otopio kruti polimer u tekućinu boje i viskoznosti poput meda. Takav uređaj je sa takvom tekućinom stvarao trodimenzionalni predmet sloj po sloj. [6]

Klaus Lackner i Christopher Wendt sa sveučilišta MIT, proizveli su ZPrinting, trodimenzionalni uređaj napravljen pomoću 3D pisača.

Primjena tehnologije 3D ispisa u medicini pojavljuje se 2002. godine u *Wake Forest Institute for Regenerative Medicine* izradom minijaturnog ali funkcionalnog bubrega koji je imao mogućnost filtriranja krvi kod životinja.

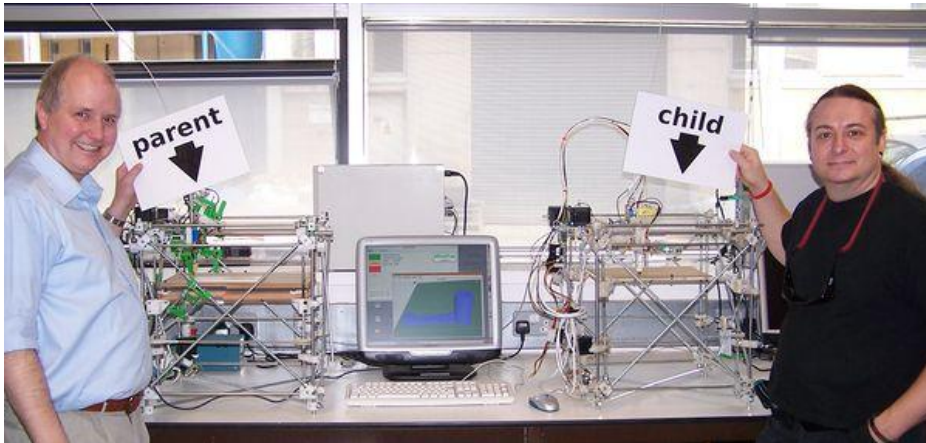
Dr. Adrian Bowyer 2005. godine osnovao je RepRap inicijativu čiji je glavni cilj bio izrađivanje uređaja koji će biti jeftini i dostupni svima, kako bi se ova mlada tehnologija trodimenzionalnog ispisa sve više širila i upotrebljavala u svim područjima. [6]

2006. godine pojavljuje se prvi funkcionalni SLS (*selective laser sintering*) stroj. Ova vrsta stroja koristi laser kako bi spojio materijale u 3D objekt. Iste godine Objet, dobavljač materijala i sistema, za 3D printanje izrađuje stroj koji ima mogućnost printanja različitih materijala, uključujući elastomere i polimere. Ovaj stroj dozvoljava jednom dijelu da bude napravljen od nekoliko materijala što je ponekad neizbježno da bi se pojačala svojstva samog predmeta.



Slika 2.2. Bicikl napravljen na 3D printeru [14]

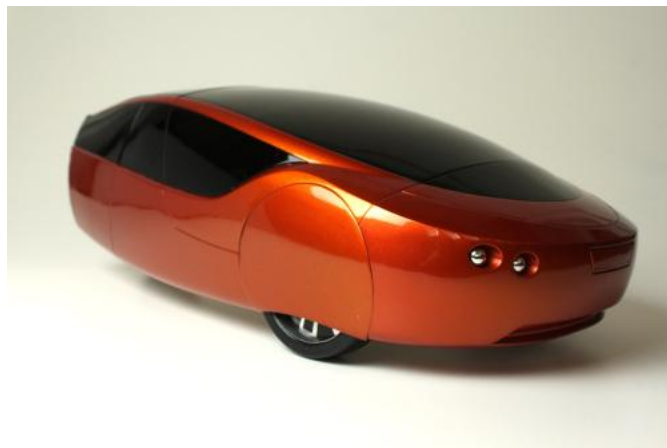
Zahvaljujući inicijativi RepRap 2008. godine dolazi do pojave prvog samorecicplirajućeg printera nazvanog Darwin. On je zbog svoje jednostavnosti imao mogućnost isprintati većinu svojih dijelova, to je omogućavalo korisnicima da na postojećem izrade još jedan printer. [3] [7]



Slika 2.3. Adrian Bowyer i Vik Oliver predstavljaju 3D printer izrađen na 3D printeru [12]

Inženjeri na University of Southampton 2010. godine dizajniraju i puštaju u let prvu u svijetu letjelicu napravljenu pomoću 3D printanja. Printeru je bilo potrebno 7 dana da bi isprintao letjelicu. Prednost 3D printanja u odnosu na druge metode izrade je u tome što ona omogućava da letjelica bude napravljena sa eliptičnim krilima, što uvelike pomaže u poboljšanju aerodinamične učinkovitosti.[7]

2011. godine u Kanadi je predstavljen prvi prototip automobila po imenu Urbee čija je karoserija u potpunosti izrađena pomoću 3D printera. Automobil je izrađen tako da bude štedljiv i jeftin, a također funkcionalan.[13]

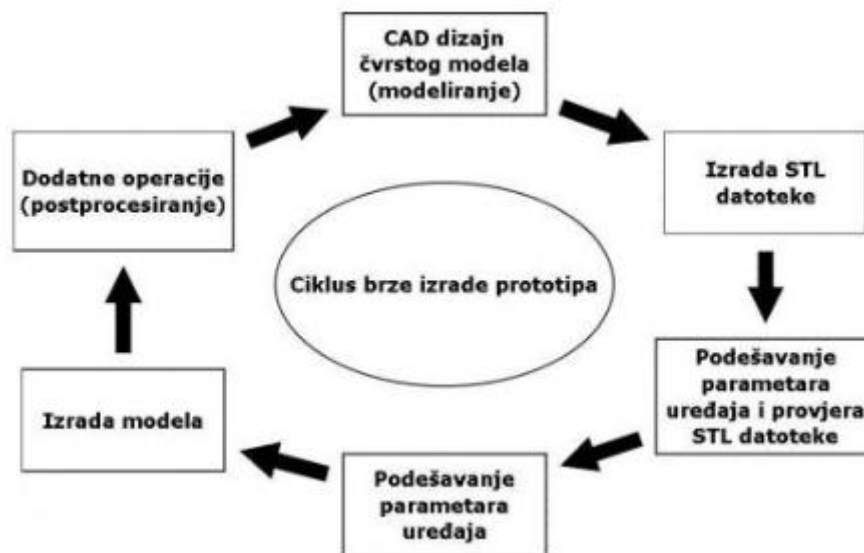


Slika 2.4. Urbee, automobil izrađen 3D printanjem. [13]



### 3. TEHNOLOGIJE TRODIMENZIONALNOG ISPISA

Prije same izrade predmeta potrebno je definirati njegovu svrhu i namjenu, te u skladu s tim odabrati tehniku brze izrade. Životni ciklus budućeg proizvoda započinje dizajnom, odnosno ponajprije konceptom. Nakon usvojenog koncepta, izrađuju se preliminarne skice, tehnički nacrti, te na posljetku i CAD datoteka, odnosno digitalni trodimenzionalni model objekta. U procesu stvaranja CAD datoteke mogu se vršiti razna ispitivanja i analize objekta. Nakon verifikacije oblika i dimenzija, izrađuje se prototip. Eventualni nedostaci prototipa se eliminiraju i ispravljaju u CAD datoteci. Životni ciklus izrade predmeta prikazan je na skici (Slika 3.1.).[3]



Slika 3.1. Proces brze izrade prototipa [4]

Nakon izrade čvrstog modela u CAD alatu, model je potrebno eksportirati u STL datoteku kako bi se takva datoteka pripremila za različite tehnike brze izrade prototipova, odnosno različite tipove uređaja.

STL format osmislila je, 1989. godine, tvrtka 3D Systems. STL datoteka je prikaz geometrije trodimenzionalnih površina u obliku trokuta, odnosno, mreža trokuta koja okružuje (omeđuje) CAD model. Površina takvih modela je razbijena u serije manjih trokuta, tzv. lica (engl. *Faces*), koji imaju određen smjer i orijentaciju. Takvi trokuti su opisani trima točkama u prostoru. Datoteka u takvom obliku se koristi za izrezivanje slojeva modela horizontalnih poprečnih presjeka (engl. *Layers*). [4]

Priprema STL datoteke, odnosno prikaz modela u mrežnom obliku (engl. Mesh), mora biti optimalna za izradu modela, tj. mreža koja je izgrađena od tzv. lica, mora biti toliko gusta da zadovolji traženu kvalitetu površine i prikaz detalja. Ime STL dobiva na temelju procesa Stereolitografije, a spominje se i kao skraćena od Standard Triangulation Language.[4]

Neki uređaji mogu prihvatiti STL datoteku direktno u interni program uređaja gdje se datoteka doručuje, tj. priprema za proces izgradnje fizičkog modela. Na tržištu postoje aplikacije za pripremu različitih CAD formata u STL datoteku, te aplikacije služe za analizu, popravljavanje i optimizaciju 3D modela, rezanje modela na slojeve, pozicioniranje i orijentaciju modela u komori i postavljanje potporne konstrukcije. Nakon što je STL datoteka importirana u uređaj podešavaju se parametri uređaja. [4]

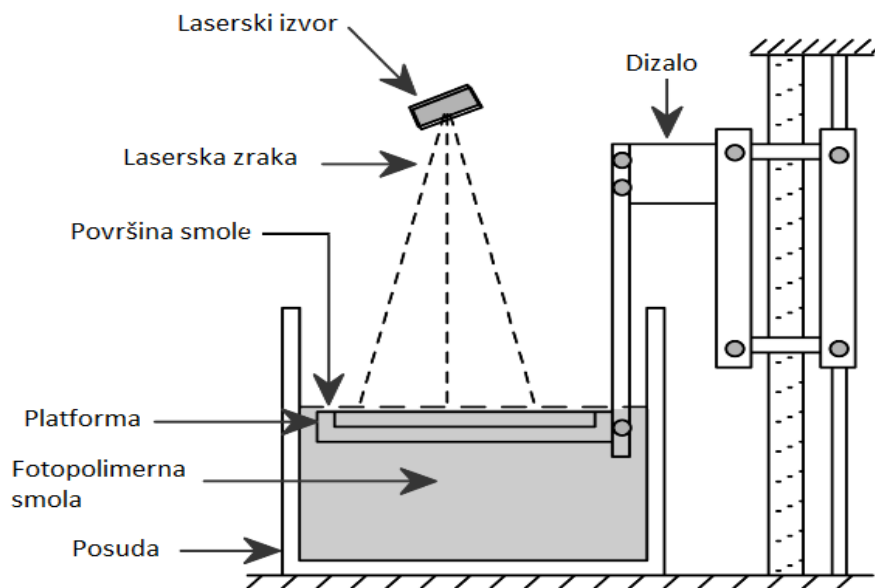
Postoje razne metode 3D tiska pa tako i više različitih vrsta 3D pisaa. Razlika među pisaaima zapravo je naain na koji dobivaju slojeve prilikom izrade željenog predmeta. Različite metode za svoj rad koriste i različite materijale od kojih neki tope materijal kako bi dobili slojeve, neki očvršćuju materijal (prah) na različite načine dok neki slažu tanke slojeve materijala pa ih spajaju u jednu cjelinu.

Neke od metoda koje se danas koriste pri trodimenzionalnom ispisu:

- Stereolithography (SL/SLA) –stereolitografija,
- Fused deposition modeling (FDM) -modeliranje topljenim depozitima,
- Laminated object manufacturing (LOM) –laminirana objektna proizvodnja,
- Selective laser sintering (SLS) –selektivno lasersko sinteriranje,
- Direct metal laser sintering (DMLS) – direktno lasersko sinteriranje metala
- 3D print (3DP) –3D tisak

### 3.1. Stereolitografija (SL/SLA)

Stereolitografija patentirana 1986. godine, započinje revoluciju brze izrade prototipova (*engl. Rapid Prototyping - RP*). Razvijena je od strane tvrtke 3D Systems. Vrsta je aditivnih procesa, te jedna od najraširenijih metoda brze izrade prototipova. Ova tehnika je bila i jedna od prvih komercijalno dostupnih metoda u svijetu. Bazira se na kreiranju trodimenzionalnih modela od tekućih fotosenzitivnih polimera, koji pod utjecajem ultraljubičastog zračenja poprimaju kruti oblik. U kupki tekuće fotopolimerne smole, UV laserom se solidificira sloj po sloj tekućeg materijala, koji se pod djelovanjem UV zračenja skrutnjava i tvori čvrsti model. Nakon izrade, čvrsti model se uklanja iz prostora izrade, te se ispiranjem uklanja suvišna tekućina. [3]



Slika 3.2. Shematski prikaz SLA tehnologije [7]

Uređaji koji koriste ovakvu tehnologiju uglavnom se sastoje od četiri glavna dijela: računala za obradu podataka i kreiranje slojeva, kontrolnog računala za nadzor procesa, prostora za modeliranje i laserske jedinice. Laseri korišteni u stereolitografiji emitiraju valnu duljinu u ultraljubičastom spektru. Najčešće se koriste laseri na bazi kristala.

Kako bi se omogućilo pridržavanje dijelova modela tokom njegove izrade, izrađuju se potpore nožice koje se na kraju procesa otklone. Prateći softver uređaja sam kreira potpore na mjestima na kojima su potrebne. Potpore ujedno služe i sprječavanju adhezije materijala direktno na površinu pisaača, te omogućava lakše uklanjanje objekta sa uređaja. Nakon skidanja potpora, model se stavlja u ultraljubičastu komoru kako bi se u potpunosti osušio. [3] [4] [5] [6] [7]

Prednost stereolitografije je u glatkoj površini izrade, stabilnom i u potpunosti automatiziranom procesu koji se ne može prekinuti bez nadzora. Stereolitografija ima dosta veliku rezoluciju te može reproducirati raznobojne, kvalitetne i precizne prototipove sa kompleksnim detaljima. [3]

Nedostatak je međutim što fotopolimerna smola s vremenom apsorbira vodu, što može rezultirati izvijanjem modela, osobito na tanjim dijelovima. Materijali pogodni za ovu tehnologiju iako mogu biti različitih boja, moraju biti fotoosjetljivi, što ograničava sam izbor. Između ostalog, fotoosjetljivi materijali nisu pogodni za toplinska ispitivanja, te testove trajnosti. Pojedini dijelovi unutar modela mogu biti nakon ispisa posljednjeg sloja još uvijek mekani, što zahtjeva završnu obradu u ultraljubičastoj komori. Ovom tehnologijom moguće je kreirati modele velikih dimenzija, no glavni nedostatak ove tehnologije je visoka cijena.

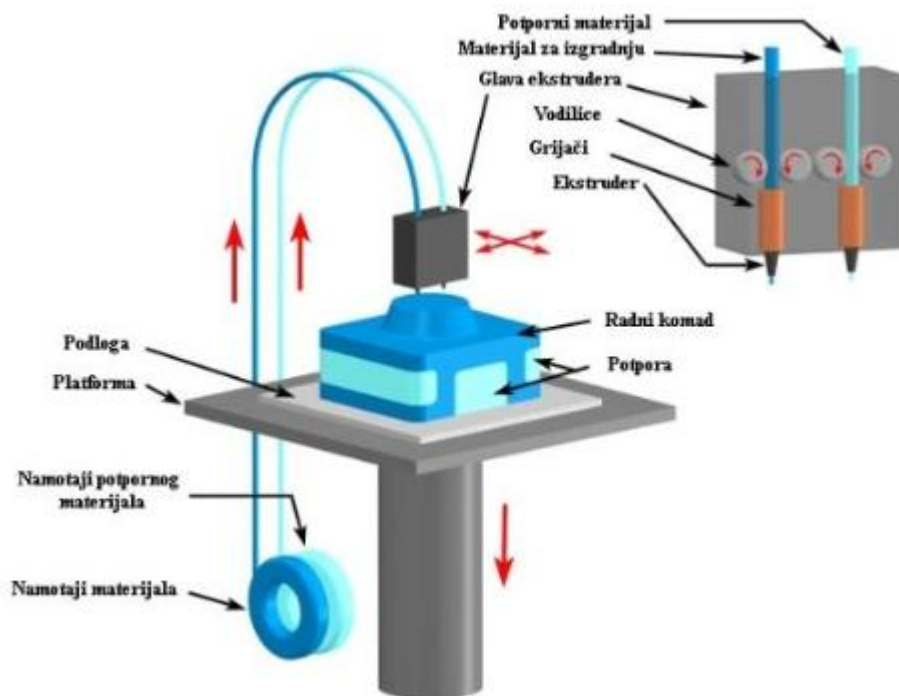
Materijali koje koristi metoda stereolitografije su:

- **WaterShed-** to je polimer na bazi epoksida. Oponaša mnoga svojstva plastomera. Ima niski koeficijent upijanja vlage (0.24%), u vlažnim uvjetima zadržava dobra mehanička svojstva, izuzetno izdržljiv.
- **Somos 9100-** to je epoksid na bazi fotopolimera. Ima mnoga svojstva polipropilena kao i iznimnu izdržljivost, žilav je i dobra mu je udarna čvrstoća, otporan je na vlagu.
- **Somos 8100-** to je fotopolimer koji ima mnoga svojstva polipropilena. Fleksibilan i izdržljiv materijal, otporan na vlagu.
- **ACCURA SI40-** to je fotopolimer koji ima mnoga svojstva polamida 6.6. Visoka otpornost na povišene temperature i velika žilavost, otporan na vlagu.
- **ACCUDUR-** to je fotopolimer koji je iznimne izdržljivosti i fleksibilnosti. Ima vrlo dobro stanje površine. U praksi 30% brže stvaranje predmeta, otporan na vlagu. [5] [10]

Stereolitografija svoju primjenu pronalazi u industriji gdje su potrebni modeli za testiranje oblika, izradu kalupa, izradu alata. Sve veću primjenu pronalazi i u medicini, odnosno u proizvodnji ortopedskih implantata. [3]

### 3.2. Modeliranje topljenim depozitima (FDM)

Tehnologija modeliranja topljenim depozitima, koristi još i naziv modeliranje odlaganjem taline. Razvijena je i patentirana početkom 1990-ih godina. Razvila ju je i patentirala tvrtka Stratasys. Tehnologija se bazira na izradi modela uz pomoć čvrstih materijala na principu istiskivanja kroz mlaznicu (*engl. Extruder*). Nakon što se mlaznica zagrije dobavljeni materijal se topi i nanosi u slojevima. Tijekom istiskivanja rastaljenog materijala mlaznica se giba u X-Y ravnini ravnomjerno istiskujući materijal po putanji koju odredi računalni program. Nakon što je završen jedan sloj, radni stol ili sama mlaznica, ovisno od uređaja do uređaja vrše pomak po Z-osi te započinje istiskivanje sljedećeg sloja. Širina sloja u horizontalnoj ravnini varira i kreće se oko 0,25 mm. [5]



Slika 3.3. Princip FDM tehnologije [7]

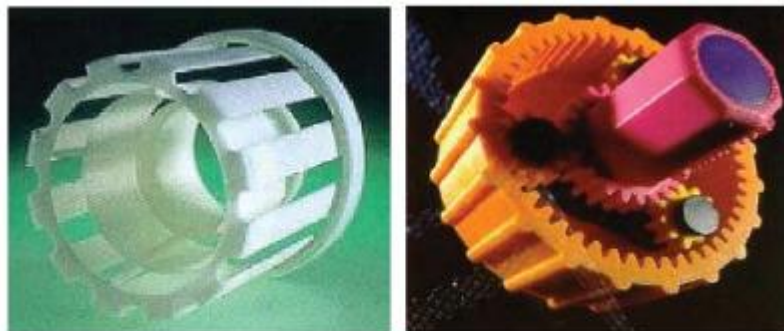
Printer najčešće ne i nužno u svojoj konstrukciji sadrži uskladištena dva materijala, jedan za izradu predmeta, dok drugi služi za potpornu konstrukciju. Postoje lomljive potpore konstrukcije i one koje se otapaju u vodi. Lomljive konstrukcije se koriste kod većih modela jer je manja vjerojatnost uništavanja potpore. Topive konstrukcije se koriste za potporu manjih dijelova koji su teže dostupni, jednostavne za čišćenje. [6]

U jednom ciklusu može se izrađivati više objekata, ukoliko ih se postavi na različite pozicije, no to povećava vrijeme trajanja ispisa. Kako bi se dobile različite širine položenog depozita mogu se mijenjati mlaznice. Najčešće se za polaganje materijala koriste mlaznice otvora 0,3 mm i 0,6 mm. Za polaganje potpornog materijala najčešće se koriste mlaznice otvora od 0,5 do 3,8 mm. Prema tome, širina nanesenog sloja varira u ovisnosti o širini otvora mlaznice. [3]

Prednosti ovakvog postupka su smanjena potrošnja energije, ne koristi laserski snop, jeftini uređaji i niski troškovi održavanja. Glavni nedostaci su ograničen izbor primjenjivih materijala, niža čvrstoća prototipa u smjeru okomitom na smjer izrade. Oscilacije temperature tijekom izrade mogu uzrokovati raslojavanje prototipa. Radi vidljivih slojeva na prototipu je ponekad nužno uvesti dodatnu obradu kao što je brušenje i poliranje.

Materijali koji se koriste u modeliranju topljenim depozitima su: [5] [10]

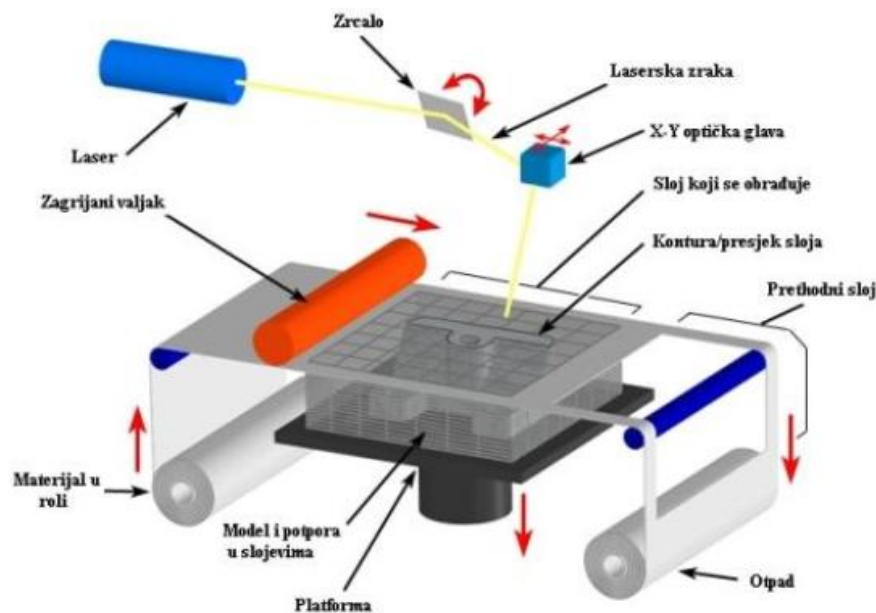
- **ABS (P400)** koristi se za izradu prototipova kod funkcionalnih ispitivanja. Dolazi u nekoliko različitih boja. Visoka mogućnost završne obrade kao što je bušenje i pjeskarenje
- **ABSi (P500)** je posebna vrsta ABS materijala. Otporna je na udarce i na kemijski aktivne medije.
- **Medicinski ABS** visoka izdržljivost. Postoji u nekoliko boja.
- **E20** je elastomer na bazi poliestera.
- **ICW06** je vosak koji se koristi za precizno lijevanje.
- **PLA**-Poliaktid, **PC**-Polikarbonat, **PA**-poliamid, **PS**-stiropor



Slika 3.4. Funkcionalni modeli izrađeni FDM tehnologijom [3]

### 3.3. Laminarna objektna proizvodnja (LOM)

Ova metoda koristi se kod izrade objekata većih dimenzija. Pomoću sustava sa nekoliko pomičnih zrcala laser izrezuje oblik objekta od posebne vrste folije. Da bi folija mogla čvrsto povezivati slojeve mora s donje strane imati disperizirano vezivno sredstvo. Nakon završetka izrade modela aplicira se impregnacijsko sredstvo da bi se model zaštitio od vlage.



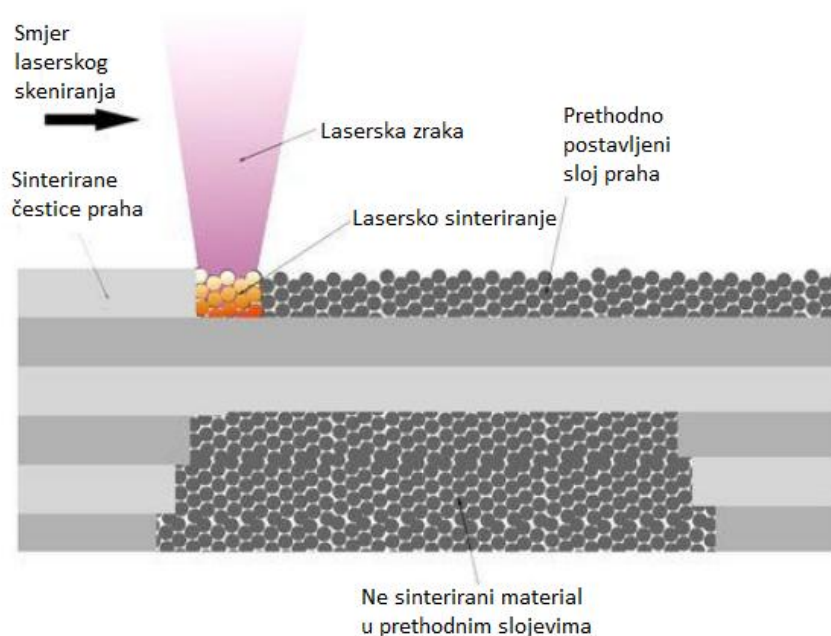
Slika 3.5. Prikaz laminarne objektno proizvodnje [5]

Ovakvom tehnologijom proizvodnje moguće je proizvoditi modele mase od 0,1 kg pa sve do 50 kg, dok debljina presjeka ovisi o vrsti korištene folije. Prednosti ovakvog postupka su niža cijena, mogućnost proizvodnje velikih dijelova, velika brzina postupka proizvodnje, male dimenzije uređaja. Nema pojave zaostalih naprezanja u modelu. Nedostaci su niža točnost i to što je nužno lakiranje prototipa da bi se izbjeglo upijanje vlage a time i promjena dimenzija prototipa. Funkcionalnost prototipa ograničena je zbog uskog izbora materijala, za visoku kvalitetu površine kvalitetu potrebna je dodatna strojna obrada, puno otpadnog materijala. Primjena ove tehnologije kreće se od izrade kalupa za lijevanje do automobilske industrije. [10]

### 3.4. Selektivno lasersko sinteriranje (SLS)

Metoda selektivnog laserskog sintetiranja –(engl. *Selective Laser Sintering*-SLS) razvijena je 1987. na teksaskom sveučilištu. Postupak je komercijalizirala tvrtka DTM, koju kasnije preuzima tvrtka 3D Systems. Prva komercijalna verzija sistema selektivnog laserskog sintetiranja tržištu je predstavljena 1992. godine. Trenutno se koristi nekoliko sistema, među kojima su najpoznatiji EOS i 3D Systems. Metoda spada pod aditivne procese izrade trodimenzionalnog modela. [3]

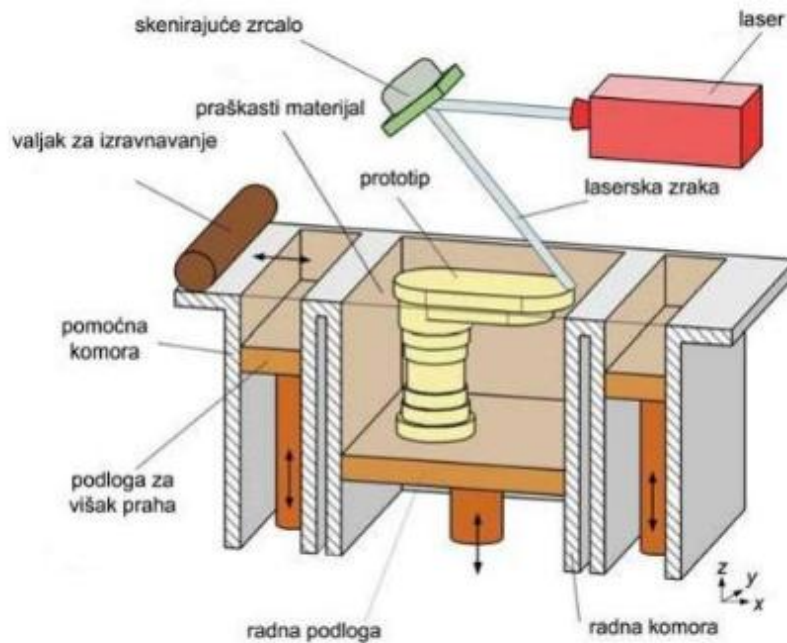
Tehnika je bazirana na selektivnom sjedinjenju praškastih materijala u čvrsti oblik, pod utjecajem laserskog zračenja. Laserska zraka CO2 lasera usmjerava se na materijal, koji uslijed izloženosti visokoj temperaturi sinterira. Pod utjecajem visoke temperature, povećava se adhezija između čestica praha, te se na taj način prah grupira u veću krutinu točno određenog oblika. Suvišni prah u svakom sloju pomaže pridržavanju elementa tijekom procesa izrade. Proces na bazi SLS tehnologije se također odvija sloj po sloj. Slojevi mogu biti tanki i do nekoliko tisućinki milimetra. [3]



Slika 3.6. Lasersko sinteriranje praha [7]



Tijekom ispisivanja predmeta od plastike komora se zagrijava do temperature malo manje od temperature tališta plastike. Nakon toga koristi se laserska zraka kako bi nadoknadila razliku temperature i rastalila plastiku. Nakon ispisivanja komoru i predmet treba prvo dobro ohladiti. Sličan postupak je i kad se koristi metal, s tim da se predmeti nakon ispisa ne moraju hladiti i mogu odmah izvaditi iz komore jer su dovoljno čvrsti. [6]



Slika 3.7. Selektivno lasersko sinteriranje [4]

Ovakva tehnologija ima najveći raspon dostupnih materijala za korištenje, budući da se mnogo metala može sinterirati. To se posebno odnosi na čiste metale koji se proizvode u izoliranim i sterilnim uvjetima, ali i mnogi nemetali se mogu sinterirati kao što je staklo ili neki organski polimeri. Jedan od najskupljih metala je titan. Koristi se za ispisivanje medicinskih implantata.

Prednost ovakve tehnologije je to što daje bolja mehanička svojstva modela kao i brži ispis u odnosu na stereolitografiju. Može koristiti velik broj materijala i nije joj potrebna potporna konstrukcija zbog okolnog praha. Glavni nedostatak je u kvaliteti površine predmeta. Potrebna je zaštitna atmosfera jer neki materijali koji ispuštaju otrovne plinove te cijeli sustav zauzima velik prostor. [6]

Materijali koji se koriste pri selektivnom laserskom sinteriranju su: [5] [10]

- **LaserForm ST-100, 200-** to je materijal od čestica nehrđajućeg čelika AISI420. Idealan je za proizvodnju funkcionalnih i izdržljivih metalnih proizvoda. Pri sinteriranju vezivo izgara i infiltrira se bronca tako da se predmet sastoji od 54% čelika i 46% bronce. Predmeti se mogu zavarivati i imaju visoku toplinsku vodljivost.
- **DuraFormPA-** to je poliamid koji se koristi za izradu predmeta gdje nam je potrebna glatka površina s finim detaljima.
- **DuraFormGF-** to je poliamid punjen staklenim česticama. Zbog njegovih mehaničkih svojstava i otpornosti na toplinu koristi se za izradu predmeta koji su izloženi ekstremnim uvjetima. Otporan je na vlagu i nije fleksibilan.
- **CastFormPS-** to je polistiran koji se koristi za izradu kalupa za precizno lijevanje. Nije pogodan za izradu funkcionalnih predmeta, te za izradu alata složenijih oblika.

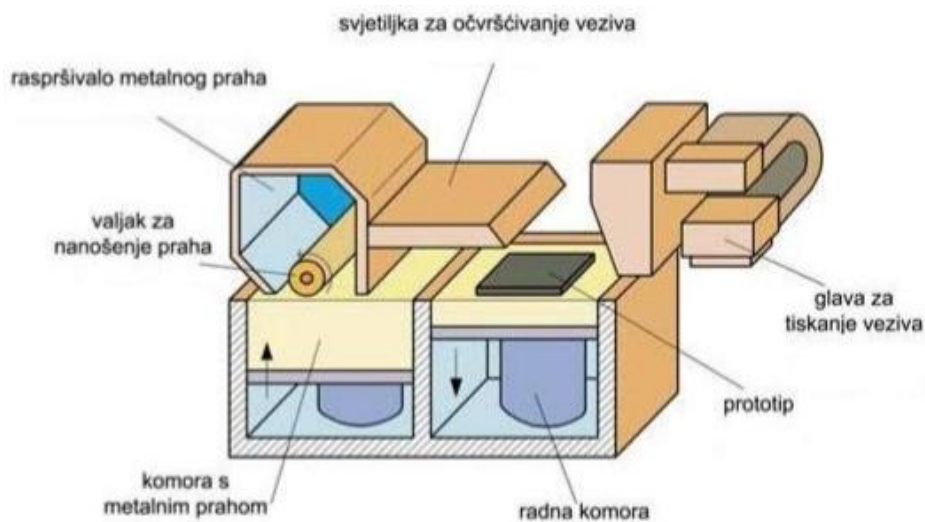


Slika 3.8. Modeli nastali primjenom SLS tehnologije [3]

### 3.5. Direktno lasersko sinteriranje metala (DMLS)

Ova metoda topi metalni puder i kreira strukturu pune gustoće. Oblici se izrađuju sloj po sloj pa je moguće izraditi unutrašnje oblike, šupljine i prelaze koji ne bi mogli biti izliveni ili izrađeni na drugi način. Koristi se za izradu kanala za hlađenje u automobilima. Ovom metodom mogu se izgrađivati modeli sa kompliciranom geometrijom. Modeli imaju vrlo visoku rezoluciju i jako su kvalitetni.

Ova Metoda dozvoljava slobodu konstruiranja i efikasnija konstrukcijska rješenja u tehničkim aplikacijama. DMLS Ima još prednosti u odnosu na tradicionalne tehnike proizvodnje; kraće vrijeme izrade gdje nisu potrebni nikakvi dodatni alati, izrada više različitih struktura istovremeno i mogućnost izrade struktura od različitih legura, zbog čega se naziva tehnologijom koja štedi vrijeme i novac. [4]



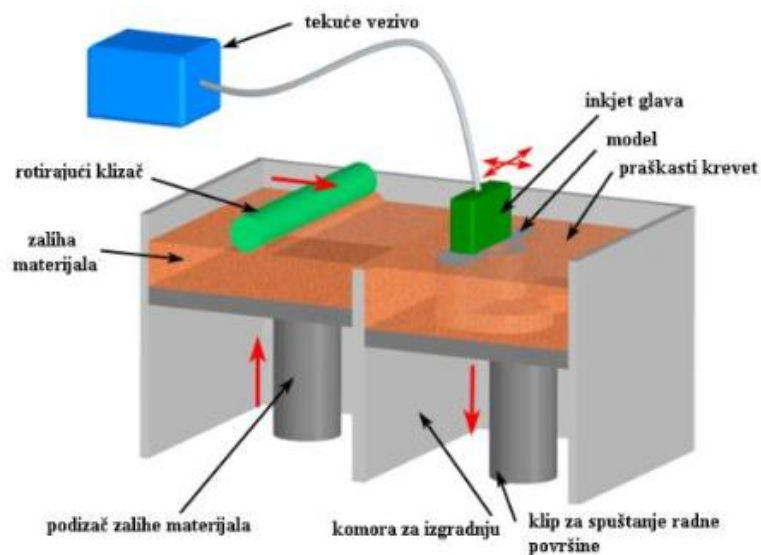
Slika 3.9. Princip DMLS postupka [4]

Pomoću ovakvog uređaja mogu se izraditi kompleksni oblici koji se koriste kao kalupi za injekcijsko prešanje matrice za ekstrudiranje, prototipni komadi za ograničena ispitivanja, kalupi za ekstruzijsko puhanje. Uređaj za izradu kalupa i jezgri od silicij pijeska (S-Print) koristi se u autoindustriji za proizvodnju V-8 bloka motora. U svijetu se koristi 30 takvih uređaja različitih namjena. [4]

### 3.6. 3D-Tisak (3DP)

Trodimenzionalni tisak je licencirao MIT (engl. *Massachusetts Institute of Technology*). Ova tehnologija bazira se na inkjet mlaznicama pomoću kojih se nanosi tekuće vezivo na praškasti materijal kojeg na taj način povezuje. To je brz i precizan način izrade trodimenzionalnog modela. Ova tehnologija koristi se za verifikaciju koncepta ili izgradnju kalupa i jezgre za lijevanje. [4]

Proces trodimenzionalnog tiska počinje grijanjem komore, zatim se ispunjava slojem polimernog praha, na kojem se model izrađuje i na kraju lakše vadi iz komore. Uz pomoć klizača uzduž komore nanosi se novi sloj materijala debljine 0,1 mm. Nakon toga inkjet glava prolazi komorom i nanosi tekuće vezivo (i boju ukoliko je pisac u boji). Klizač sa inkjet glavom prelazi po x-y ravnini, dok se radni stol pomiče prema dolje za visinu sloja po z osi. Prah koji ostane van kontura služi kao potporna konstrukcija i kasnije se može reciklirati i ponovno koristiti. [6] Brzina ovakvog ispisa uvelike ovisi o traženoj kvaliteti površine modela, odnosno o zadanoj debljini sloja.



Slika 3.10. Princip 3DP postupka [4]

Prednost ove tehnologije je da može uspješno izrađivati prototipove, funkcionalne dijelove i razne alate složenih oblika. Tehnologija ima visoku preciznost izrade, dobre tolerancije po dimenzijama, vrlo glatka površina izrađenih dijelova, mogućnost izrade vrlo tankih slojeva. Glavni nedostatak je ograničena dimenzija izrađenog predmeta, ograničen broj materijala za izradu te ograničena brzina potrebna za izradu. [5]

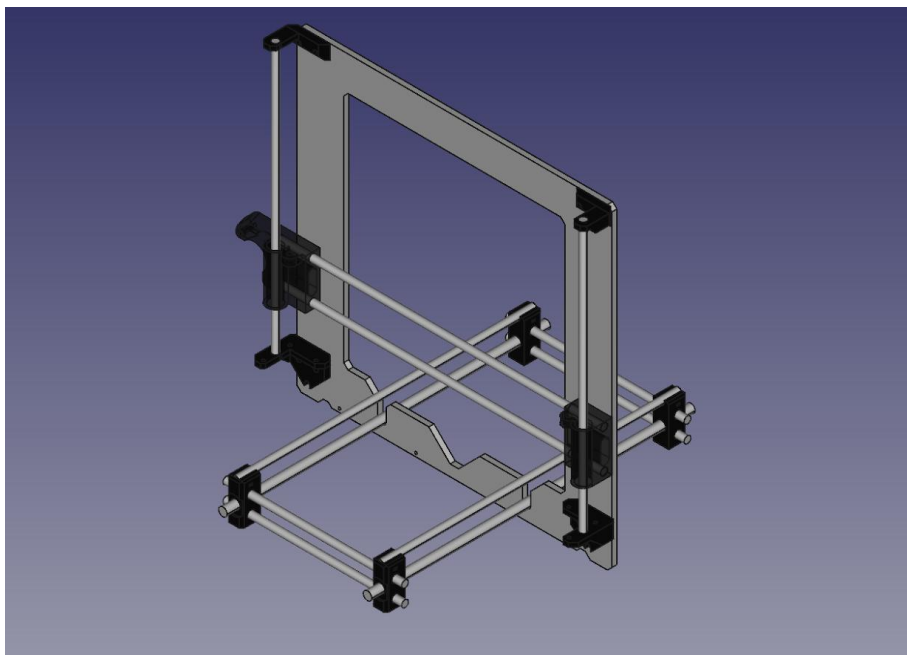
## 4. IZRADA VLASTITOG 3D PISAČA

U okviru završnog rada zadatak je bio izrada funkcionalnog 3D pisača. Na prijedlog mentora zbog svoje jednostavnosti izrade i visoke pristupačnosti izrađen je Prusa i3 model 3D pisača.

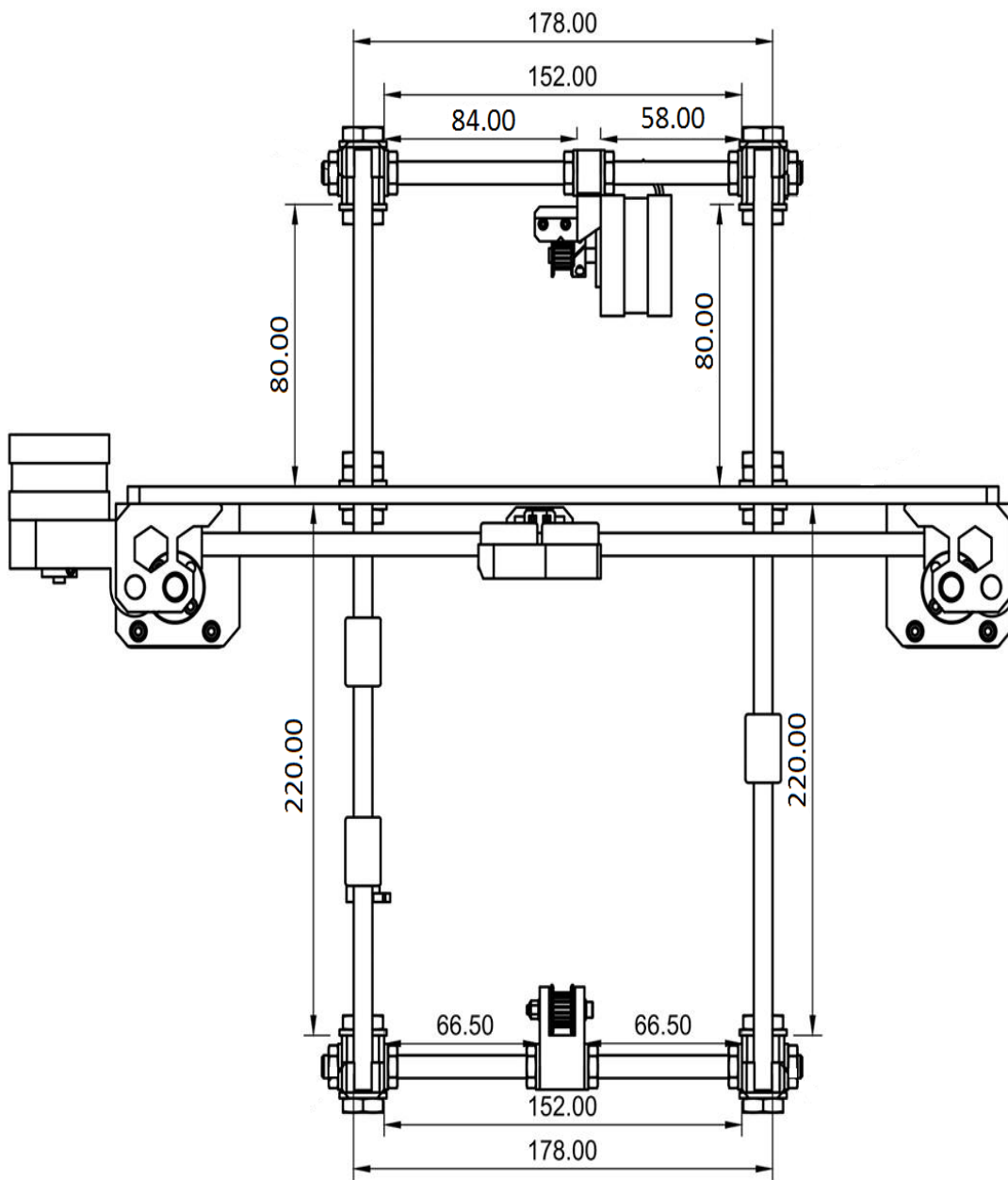
Prusa i3 je model autora Josefa Pruša, svi njegovi dijelovi su Open Source i dio su projekta RepRap. Što znači da svi koji si žele izraditi ovakav razvojni 3D pisač imaju slobodan pristup svim shemama i djelovima potrebnima za izradu, kao i programskoj podršci bez potrebe kupovine bilo kakvih autorskih prava. To ujedno omogućuje i veliku slobodu pri izradi jednog takvog pisača. Ovisno o namjeni pisači mogu biti raznoliki. Izrađeni printer ima radno područje 200 x 200 x 200 mm i koristi metodu modeliranja topljenim depozitima FDM (engl. *Fused Deposition Modeling*).

### 4.1. Nacrt, shema i dijelovi 3D pisača

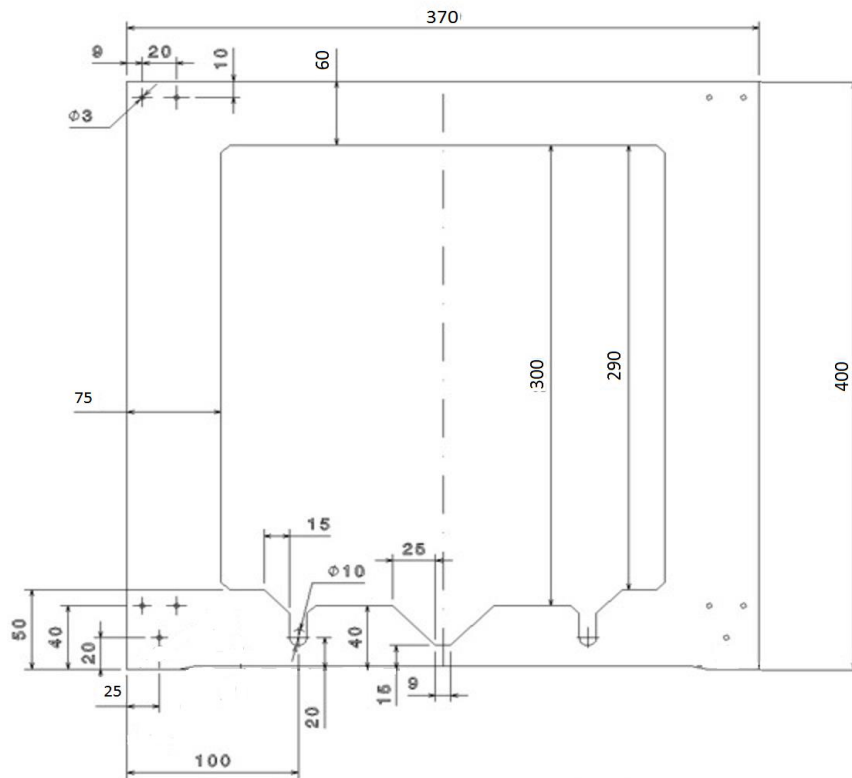
Kako bi izradili predmet u 3D tehnologiji potrebno nam je složeno pomicanje ispisne glave i postolja te zagrijavanje ispisne glave i izbacivanje rastaljene plasitke na podlogu. Da bi to sve radilo što preciznije potrebno je precizno povezati komponente te dodatno namjestiti pojedine dijelove (kalibriranje).



Slika 4.1. Shema budućeg pisača (položaj osi u odnosu na postolja). [15]



Slika 4.2. Tlocrt budućeg pisača [15]



Slika 4.3. Nacrt postolja [15]

Dijelovi razvijanog 3D pisača su: postolja, ispisna glava, motori, grijana podloga, napajanje, LCD sklop, upravljačka elektronika, linearne vodilice i ležajevi, remen i remenice, materijal za sklapanje (plastične komponente, kablovi, navojne šipke, matice, itd.)



Slika 4.4. Komponente 3D pisača [vlastiti izvor]

### 4.1.1. Postolje pisača

Postolje pisača ima važnu ulogu u samoj izradi. Ono mora omogućiti komponentama uređaja jednostavno i sigurno povezivanje u jedinstvenu cjelinu. Uloga postolja može biti i zaštita komponenti od raznih smetnji poput prašine, vlage, udaraca, vibracija i sl. U samom dizajnu postolja treba uzeti u obzir i estetiku da bi nakon što se komponente poslažu na njega izgled pisača bio što prihvatljiviji i da bi se kao takav lakše probio na tržište. Postolje se može izraditi od materijala kao što je drvo, plastika, pleksiglas, aluminij i slično.

Izbor materijala zbog svoje pristupačnosti i mogućnosti jednostavne obrade u svome domu pao je na drvo. Nakon što se izrezalo na mjere prema slici 4.3. i prebojalo bilo je spremno za sklapanje ostalih komponenti.



Slika 4.5. Postolje pisača [vlastiti izvor]

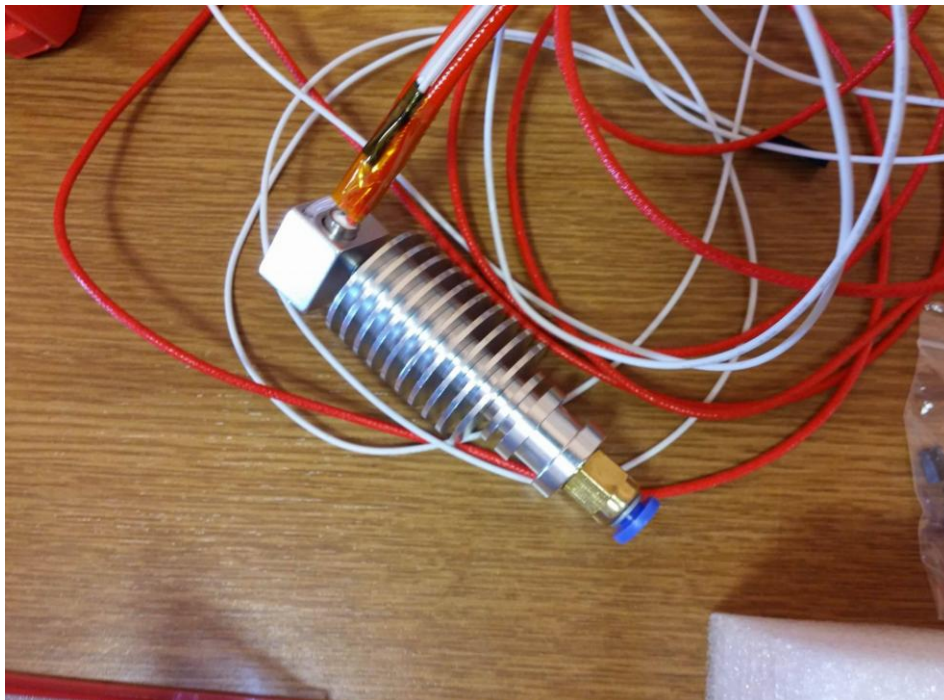


#### 4.1.2. Ispisna glava

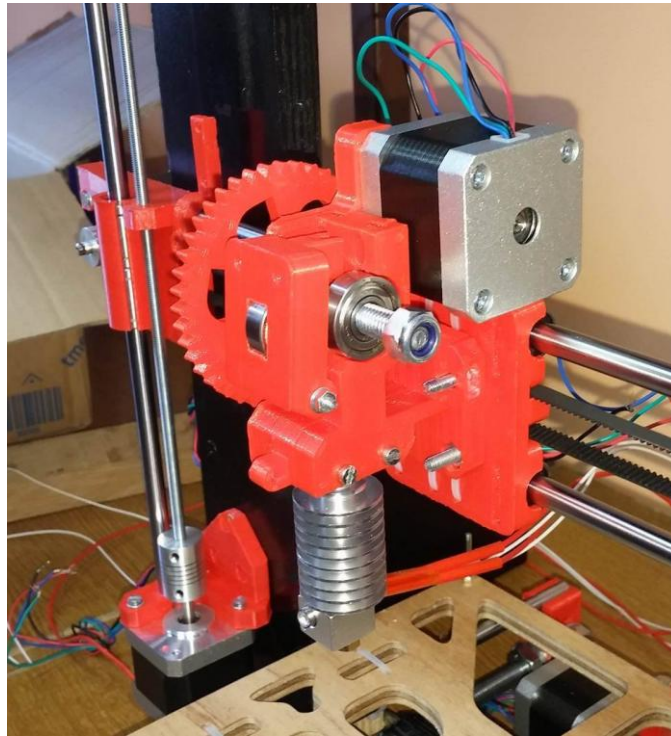
Ovisno o vrsti pisača i materijalu kojeg koriste same ispisne glave bitno se razlikuju. Kako razmatrani model Prusa i3 koristi termoplastike kao što su ABS ili PLA tako ujedno posjeduje jednostavanu ispisnu glavu (ekstruder) koja se obično sastoji od dva dijela.

Podjela se vrši na način da imamo gornji i donji dio. Gornji dio se sastoji od dva zupčanika od kojih je manji spojen na osovinu koračnog motora te on prenosi okretni moment na veći zupčanik koji svojim okretanjem dobavlja plastičnu nit sa špule u donji dio ekstrudera. Donji dio sastoji se od grijača (NTC Termistor) koji topi plastičnu nit koja prolazi diznom i lijepi se na grijanu podlogu. Između gornjeg i donjeg dijela ekstrudera nalazi se aluminijski hladnjak sa ugrađenim ventilatorom jer nije poželjno širenje topline na plastične dijelove. [2]

Pisač koristi plastičnu nit (engl. *Filament*) promjera 1,75 mm od ABS materijala. Dizna na donjem dijelu ekstrudera je promjera 0.4 mm, a snaga grijača je 40 W.



Slika 4.6. Ispisna glava (donji, grijani dio sa hladnjakom) [vlastiti izvor]



Slika 4.7. Ekstruder [vlastiti izvor]

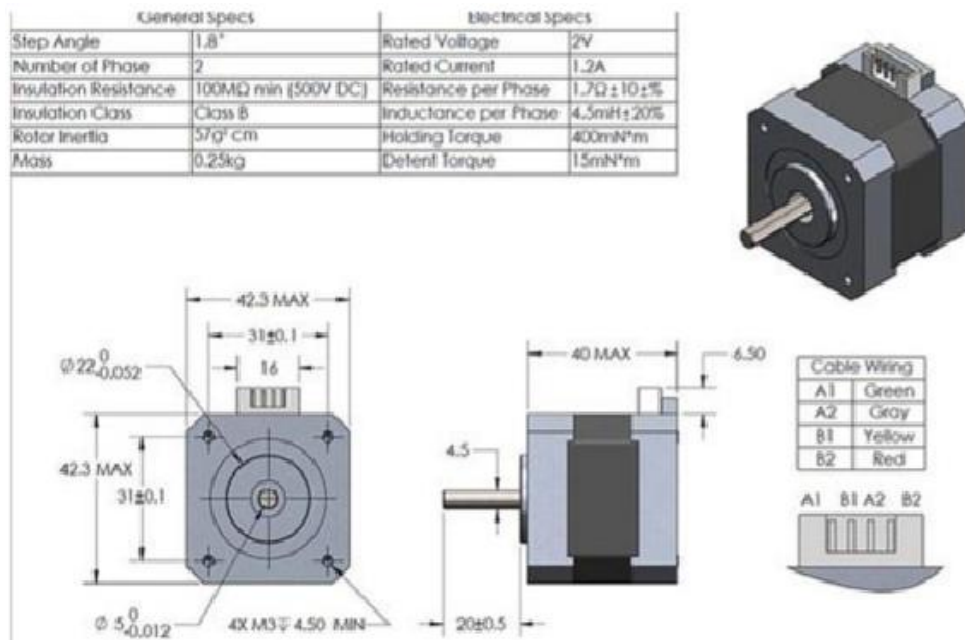
### 4.1.3. Koračni motori

Koračni (step) motori su istosmjerni motori bez četkica. Njihova je puna rotacija podijeljena u određen broj koraka odakle i imaju naziv koračni. Pretvaraju ulazni digitalni impuls u analogni izlaz odnosno stvaraju mehanički pomak osovine motora. Za svaki impuls koji dobije na ulazu napravi točno određeni pomak na motoru. Pa tako promjenom redosljeda impulsa možemo mijenjati smijer, frekvencijom impulsa mijenjamo brzinu, a ukupnim brojem impulsa kontroliramo zakret. Ovi motori se koriste prilikom pozicioniranja kao što je potrebno prilikom rada 3D printera jer treba postaviti heatbed i ekstruder na točno određeno mjesto. Isto tako kako motori točno pomiću ekstruder i heatbed, zbog njihove točnosti uvijek se mogu vratiti natrag ovisno koliko se koraka izvelo. Jednostavne su konstrukcije i ne zahtijevaju održavanje. Ograničene se mogućnosti pokretanja tereta s velikim momentom inercije. [2]

U modelu za izradu koristi se pet NEMA 17 koračnih motora. Dva za paralelno pomicanje Z osi te po jedan za X i Y os te za dobavljanje plastike u ekstruderu.

- **NEMA 17** - Koračni motor

To je hibridni bipolarni koračni motor s rezolucijom od 200 kor/okr, odnosno korakom od  $1,8^\circ$ . Težina motora iznosi oko 250 g. Nazivna mu je struja 1,2 A, a nazivni napon iznosi 4 V. Otpor svake pojedine faze iznosi  $1,7 \Omega$ , a induktivitet po fazi je 4,5 mH. Statički moment iznosi 0,4 Nm. Maksimalna pogreška ide do najviše  $\pm 5\%$ . Izolacija ovog motora je klase B. S obzirom da je motor bipolarni, broj žica motora je četiri. [2]



Slika 4.8. Karakteristike NEMA 17 koračnih motora [2]



Slika 4.9. Koračni motori [vlastiti izvor]

#### 4.1.4. Grijana podloga

Grijana podloga (engl. *Heatbed*) je ploča kroz koju su provučeni grijači koja se prije samog printanja ugrije na zadanu temperaturu (oko 110° ako se radi o ABS plastici). Svrha grijane podloge je da smanjimo utjecaj neravnomjernog hlađenja predmeta koji za posljedicu ima deformaciju predmeta. Ovakva podloga uvelike poboljšava kvalitetu isprintanih proizvoda jer ih održava što duže toplima pa slojevi bolje prijanjaju jedan na drugoga. Radi boljeg prijanjanja i lakšeg čišćenja nakon printanja na grijanu podlogu stavljeno je još i kaljeno staklo debljine 5mm. Snaga jedne takve podloge je 120 W. Veliki nedostatak podloge je vrijeme zagrijavanja koje često ide i preko 10 minuta.



Slika 4.10. Grijana podloga [vlastiti izvor]

#### 4.1.5. Napajanje

Važna komponenta 3D pisača upravo je napajanje. Ono mora biti dovoljno jake snage da bi uspjelo zadovoljiti sve komponente pisača. Također neke komponente zahtijevaju napon od +12V, a neke od +5V. Radi pristupačnosti, u izradi je korišteno napajanje iz računala (sl 4.8.) koje je trebalo malo prenamjeniti za ovakvu primjenu.



Slika 4.11. Napajanje MS PRO-550ATX P4 [vlastiti izvor]

#### 4.1.6. LCD sklop

LCD (Liquid Crystal Display) sklop služi da bi se smanjila ovisnost 3D pisača o računalu. Ovakav sklop ima mogućnost preko SD memorijske kartice izravno opskrbljivati Arduino platformu pisača G-kodom. Prednost ovakvog načina rada je što nam računalo nije potrebno u radu pisača te na taj način nismo ovisni o njegovim poteškoćama u radu (pad susatava, virusi, itd.). Preko ovakvog pametnog LCD sklopa također je moguće upravljati svim funkcijama pisača, naprimjer pokretati motore, regulirati temperaturu grijane podloge, regulirati brzinu ispisa. [2]



Slika 4.12. LCD sklop [2]

#### 4.1.7. Upravljačka elektronika

Upravljačka elektronika pisača služi za upravljanje radom cijelog pisača, odnosno zadužena je za slanje signala svim komponentama 3D pisača. U izradi 3D pisača korištena je Arduino Mega 2560 platforma kao mozak samog printera. Radi lakšeg povezivanja komponenti na Arduino korištena je pomoćna PCB pločica, odnosno RAMPS V1.4.

##### 1. Arduino Mega 2560

Arduino Mega 2560 je mikrokontrolerska platforma temeljena na Atmelovom Atmega 2560 8-bitnom mikrokontroleru. Programira se putem besplatnog razvojnog okruženja podržanog za sve operativne sustave programskim jezikom sličnim C-u.

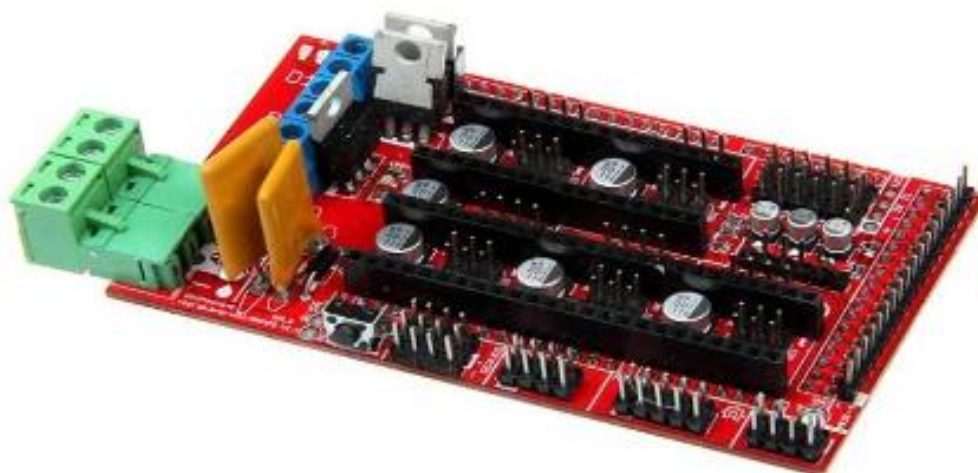
Ovakva platforma ima na sebi 54 digitalno ulazno/izlaznih pinova od kojih se 15 može koristiti kao PWM izlaz. Također posjeduje i 16 analognih ulaza, 16 Megahertzni kristalni oscilator kao i USB konektor za spajanje na računalo. Radni napon platforme je 5V a ulazni napon varira od 7V do 12V normalno, odnosno od 6V do 20V ako uzmemo u obzir maksimalne vrijednosti ulaznog napona. Flash memorija je 256 kB, frekvencija procesora 16 MHz, statički RAM iznosi 8 kB, a EEPROM (engl. *Electrically Erasable Programmable Read Only Memory*) memorija je 4 kB. [2]



Slika 4.13. Arduino Mega 2560 [vlastiti izvor]

## 2. RAMPS V1.4

Za povezivanje Arduino platforme sa ostalim elektroničkim komponentama pri izradi 3D pisača koristi se Arduino Shield po imenu RAMPS V1.4. To je dvostrana PCB pločica sa konektorima postavljenima da se podudara sa Arduino pinovima. Na toj se pločici također nalazi dio koji upravlja sustavom no u pravilu „mozak“ 3D pisača je u Arduino platformi. [2]



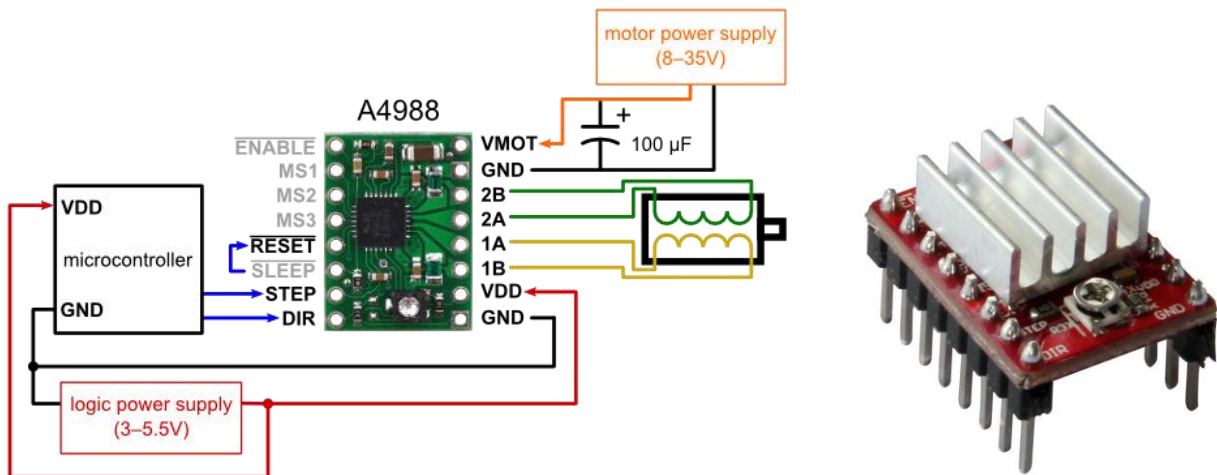
Slika 4.14. Arduino Shield RAMPS V1.4

### 3. Driver-i motora

Za upravljanje koračnim motorima potrebno je koristiti čipove (driver-e). Oni omogućavaju promjenjiva strujna ograničenja samim time imaju mogućnost da se potencijetrom postavi iznos struje na željenu razinu. Pružaju zaštitu od pregrijavanja, te imaju pet mikrokoračnih rezolucija (puni korak, polukorak i 3 različite razine mikrokoraka). [2]

Pri izradi 3D pisača korišteno je 4 čipa oznake A4988 tvrtke Allegro. Po jedan za svaki motor osim kod Z osi gdje jedan čip upravlja sa dva motora zbog sinkronizacije jer moraju imati potpuno isti pomak da bi uvijek os bila u paraleli.

Ovakvi čipovi imaju maksimalnu rezoluciju mikrokoraka 1/16 osnovnog koraka. Što znači da prije navedeni motor NEMA17 koji ima rezoluciju 1.8° odnosno 200 kor/okr koristeći ovakav driver u režimu rada s šesnajstinom koraka koristeći različiti intenzitet struje može doći do 3200 kor/okr. [2]



Slika 4.15. Driver koračnih motora A4988 [2]

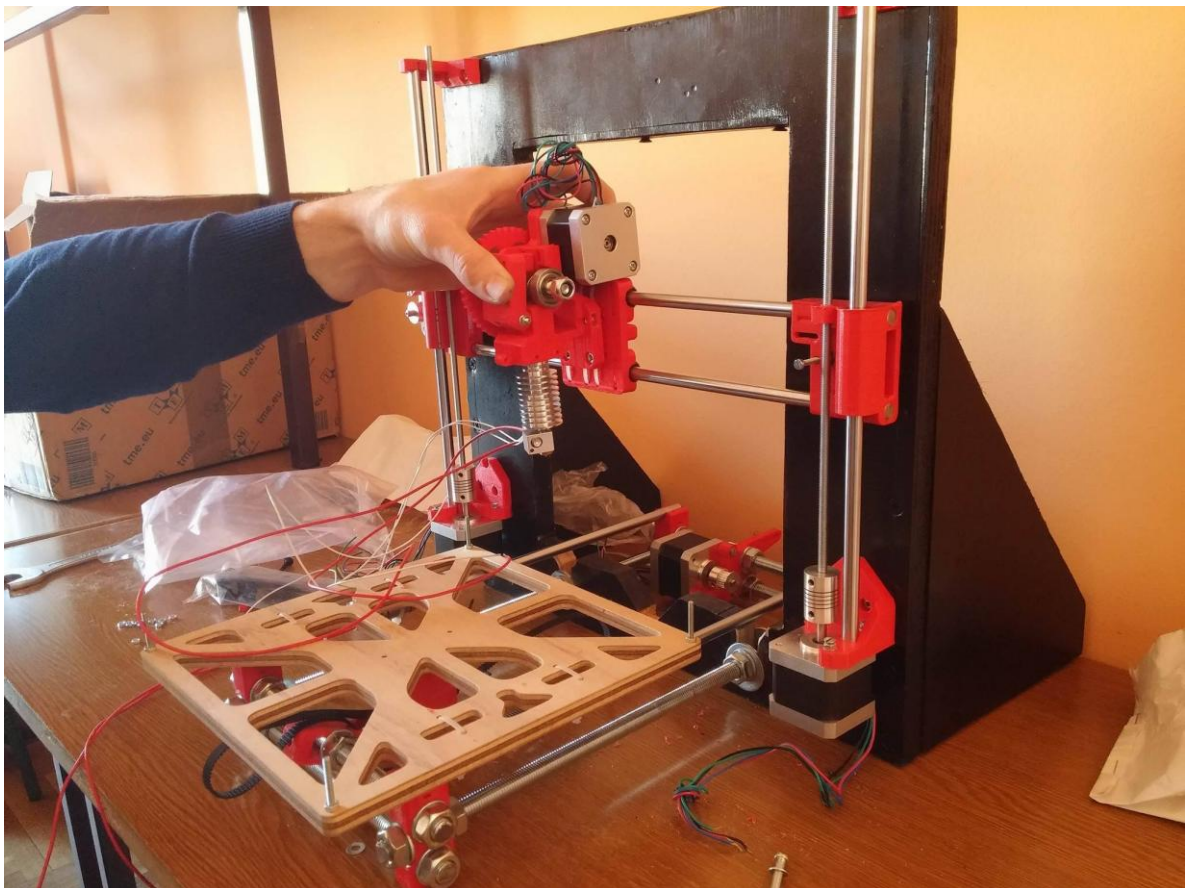


## 4.2. Povezivanje komponenti

Nakon što su prikupljene sve komponente i svi popratni materijali budući 3D pisač spreman je za sastavljanje. Svaki postupak sastavljanja ovakvog modela pisača detaljno je objašnjen na [9].

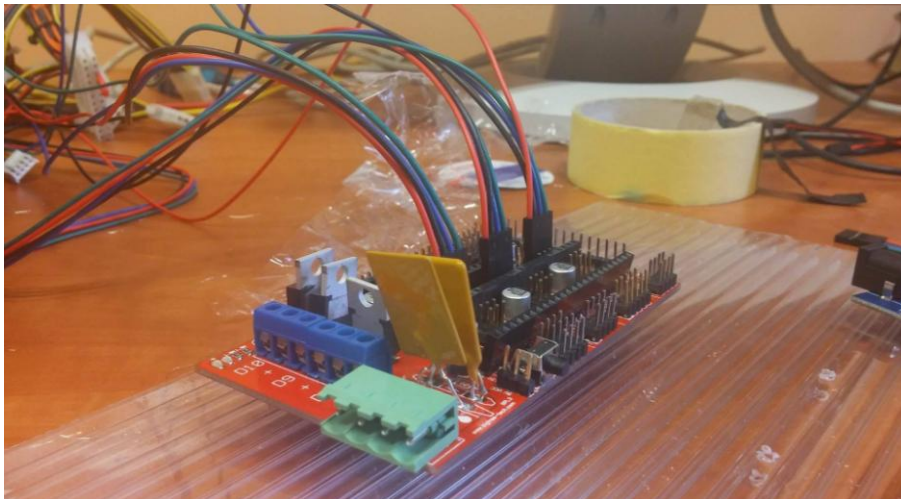
Dimenzije navojnih šipki, linearnih vodilica, dimenzije postolja, kao i dimenzije plastičnih dijelova za printanje koje povezuju neke komponente za model Prusa i3 mogu se pronaći na [15].

Prvo je potrebno ugraditi sve komponente na svoje mjesto, odnosno povezati izrađene X,Y i Z osi sa postoljem da zajedno tvore jednu kompaktnu cjelinu.

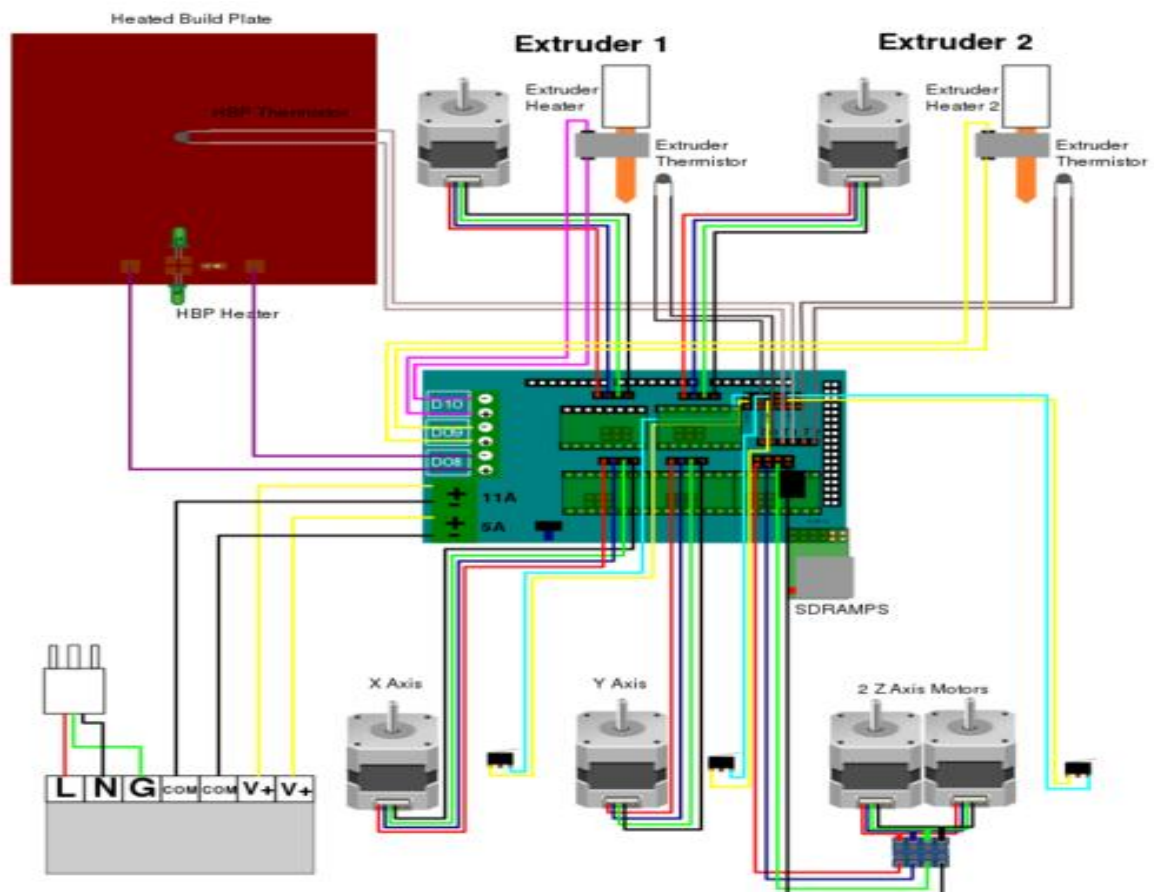


Slika 4.16. Ugradnja komponenti na postolje [vlastiti izvor]

Nakon postavljanja komponenti na postolje sljedeći korak je spajanje pojedinih dijelova sa upravljačkom elektronikom (ožičavanje).



Slika 4.17. Ožičavanje [vlastiti izvor]



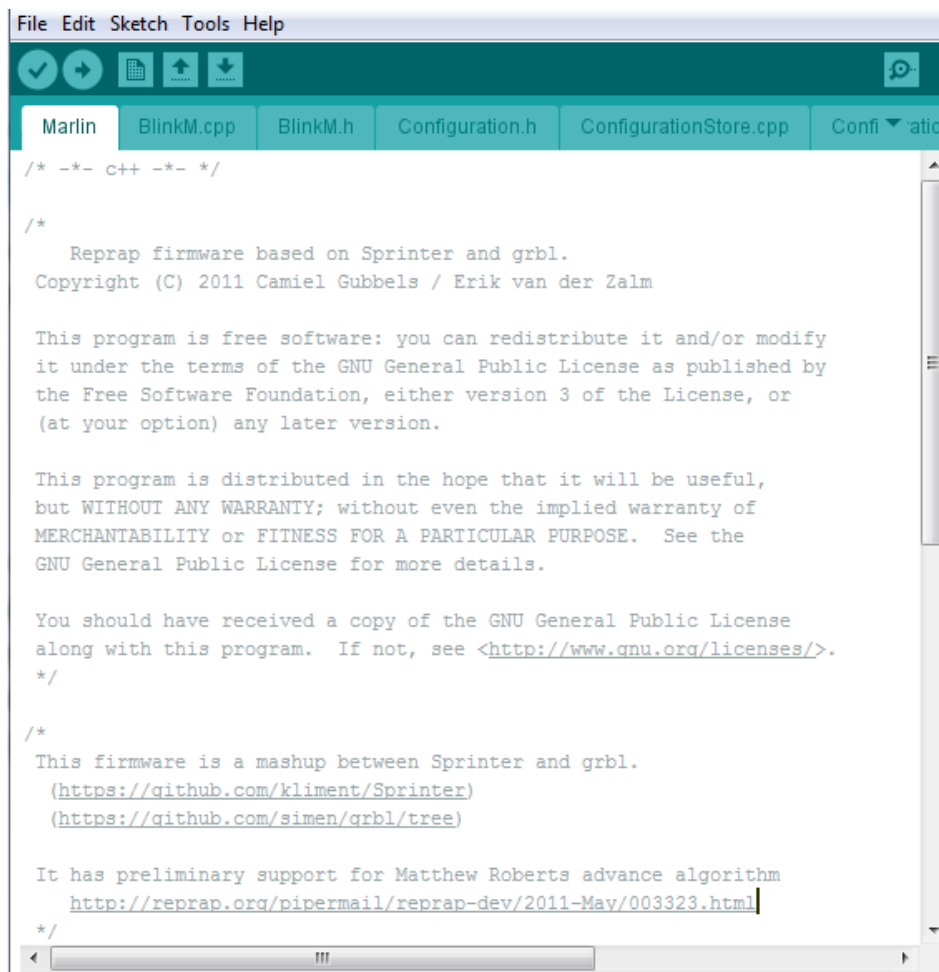
Slika 4.18. Shema ožičavanja [2]

### 4.3. Programska podrška

Nakon što sve komponente 3D pisača na svome mjestu uredno ožičene i spremne za rad na red dolazi programski dio izrade i kalibriranje. Za model pisača Prusa i3 postoji besplatni firmware pod nazivom Marlin. Dok se za opskrbu pisača G-kodom koristi Repetier-Host.

#### 4.3.1. Marlin Firmware

Marlin je firmware za RepRap jedinicu procesorske elektronike. Podržava ispis preko USB ili SD kartice s mapama i koristi planiranje lookahead putanja. Marlin je licenciran od GNU GPL (General Public License) v3 ili novijim. Temelji se na Sprinterovom firmveru, licenciranom od GPL v2 ili novijem. Marlin se može besplatno preuzeti s interneta no kao takav nije predviđen za direktno upisivanje u arduino. Potrebno je prethodno podesiti parametre. [11]



```
File Edit Sketch Tools Help
Marlin BlinkM.cpp BlinkM.h Configuration.h ConfigurationStore.cpp Confi
/* -*- c++ -*- */

/*
   Reprap firmware based on Sprinter and grbl.
   Copyright (C) 2011 Camiel Gubbels / Erik van der Zalm

   This program is free software: you can redistribute it and/or modify
   it under the terms of the GNU General Public License as published by
   the Free Software Foundation, either version 3 of the License, or
   (at your option) any later version.

   This program is distributed in the hope that it will be useful,
   but WITHOUT ANY WARRANTY; without even the implied warranty of
   MERCHANTABILITY or FITNESS FOR A PARTICULAR PURPOSE. See the
   GNU General Public License for more details.

   You should have received a copy of the GNU General Public License
   along with this program. If not, see <http://www.gnu.org/licenses/>.
 */

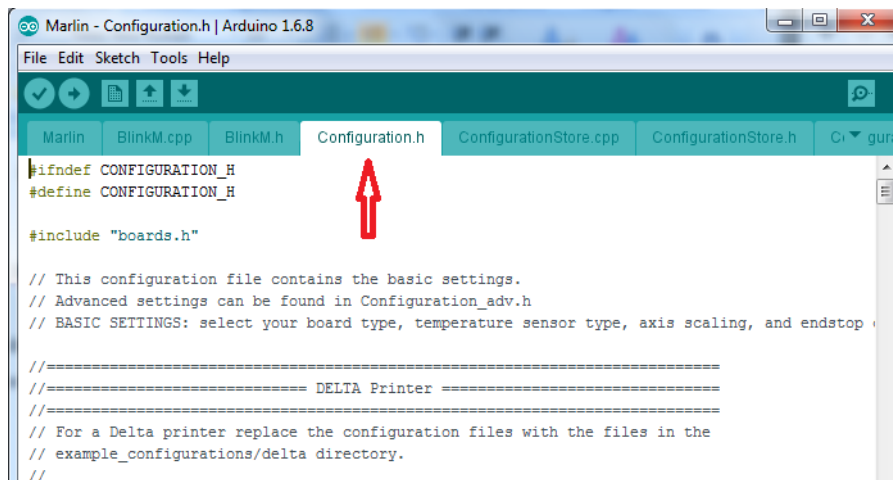
/*
   This firmware is a mashup between Sprinter and grbl.
   (https://github.com/kliment/Sprinter)
   (https://github.com/simen/grbl/tree)

   It has preliminary support for Matthew Roberts advance algorithm
   http://reprap.org/pipermail/reprap-dev/2011-May/003323.html
 */
```

Slika 4.19.Prozor Marlin Firmware [vlastiti izvor]

Koraci podešavanja parametara:

1. Korak - Otvoriti postavke



Slika 4.20. Prozor konfiguracije [vlastiti izvor]

2. Korak – Promjena datuma i imena autora

```
#define STRING_VERSION_CONFIG_H __DATE__ "10/04/2017" __TIME__ // build date and time
#define STRING_CONFIG_H_AUTHOR "(STRISKOVIC,Pi3)" // Who made the changes.
```

3. Korak – Brzina prijenosa podataka (Baudrate)

```
// This determines the communication speed of the printer
#define BAUDRATE 250000
```

4. Korak – Odabir matične ploče

```
// The following define selects which electronics board you have.
// Please choose the name from boards.h that matches your setup
#ifndef MOTHERBOARD
#define MOTHERBOARD BOARD_RAMPS_13_EFB
#endif
```

5. Korak – Termistor

```
// 0 is not used
// 1 is 100k thermistor - best choice for EPCOS 100k (4.7k pullup)
#define TEMP_SENSOR_0 1
#define TEMP_SENSOR_1 0
#define TEMP_SENSOR_2 0
#define TEMP_SENSOR_BED 1
```

## 6. Korak – Minimalne i maksimalne vrijednosti temperature

```
// The minimal temperature defines the temperature below which the heater will not be enabled It is used
// to check that the wiring to the thermistor is not broken.
// Otherwise this would lead to the heater being powered on all the time.
#define HEATER_0_MINTEMP 5
#define HEATER_1_MINTEMP 5
#define HEATER_2_MINTEMP 5
#define BED_MINTEMP 5

// When temperature exceeds max temp, your heater will be switched off.
// This feature exists to protect your hotend from overheating accidentally, but *NOT* from thermistor short/failure!
// You should use MINTEMP for thermistor short/failure protection.
#define HEATER_0_MAXTEMP 275
#define HEATER_1_MAXTEMP 275
#define HEATER_2_MAXTEMP 275
// #define BED_MAXTEMP 150
#define BED_MAXTEMP 120
```

## 7. Korak – Reverzni pomak motora - promjenom true/false postavljamo smjerove motora.

```
#define INVERT_X_DIR true // for Mendel set to false, for Orca set to true
#define INVERT_Y_DIR false // for Mendel set to true, for Orca set to false
#define INVERT_Z_DIR false // for Mendel set to false, for Orca set to true
#define INVERT_E0_DIR false // for direct drive extruder v9 set to true, for geared extruder set to false
#define INVERT_E1_DIR false // for direct drive extruder v9 set to true, for geared extruder set to false
#define INVERT_E2_DIR false // for direct drive extruder v9 set to true, for geared extruder set to false
```

## 8. Korak –Završnoi položaj nakon printanja.

```
// ENDSTOP SETTINGS:
// Sets direction of endstops when homing; 1=MAX, -1=MIN
#define X_HOME_DIR -1
#define Y_HOME_DIR -1
#define Z_HOME_DIR -1
```

## 9. Korak – Veličina ispisnog područja

```
// Travel limits after homing
#define X_MAX_POS 205
#define X_MIN_POS 0
#define Y_MAX_POS 205
#define Y_MIN_POS 0
#define Z_MAX_POS 200
#define Z_MIN_POS 0
```

## 10. Korak – Brzina motora

```
// default settings

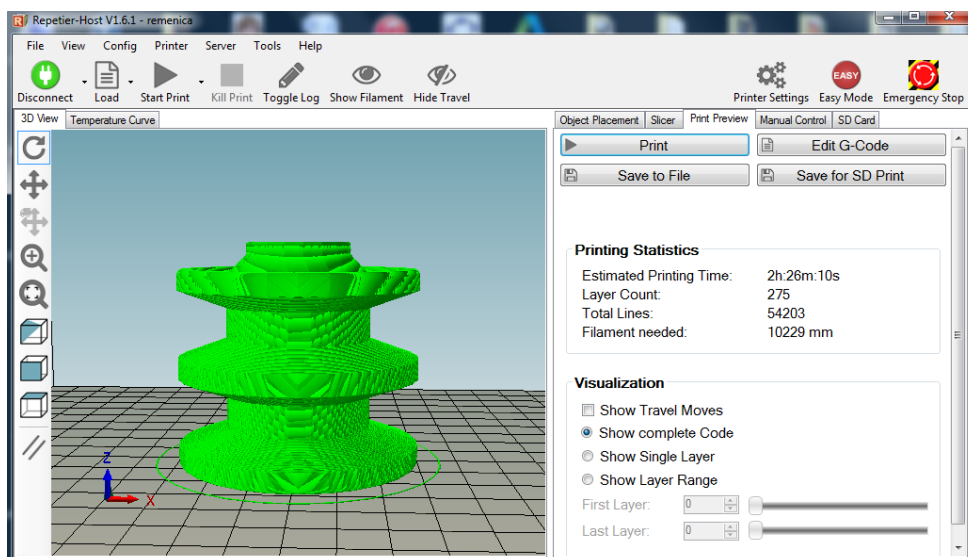
//#define DEFAULT_AXIS_STEPS_PER_UNIT {78.7402,78.7402,200.0*8/3,760*1.1} // default steps per unit for Ultimaker
//#define DEFAULT_AXIS_STEPS_PER_UNIT {100,100,4000,745} // default steps per unit for K&X Prusa i3 (01/01/2016)
#define DEFAULT_AXIS_STEPS_PER_UNIT {100,100,4000,735} // default steps per unit for Ultimaker
#define DEFAULT_MAX_FEEDRATE {250, 250, 2, 25} // (mm/sec)
#define DEFAULT_MAX_ACCELERATION {1000,1000,100,5000} // X, Y, Z, E maximum start speed for accelerated moves.

#define DEFAULT_ACCELERATION 1000 // X, Y, Z and E max acceleration in mm/s^2 for printing moves
#define DEFAULT_RETRACT_ACCELERATION 1000 // X, Y, Z and E max acceleration in mm/s^2 for retracts
```

Ovo nisu svi parametri koje je moguće podešavati, ali su osnovni da bi se Marlin prilagodio svakom novom 3D pisaču. Nakon što su parametri odgovarajuće podešeni program se može kompajlirati i prebaciti na Arduino. Neke od parametara kasnije je moguće korigirati u samom programu Repetier-Host bez potrebe za promijenom Firmware-a. [11]

### 4.3.2. Repetier-Host

To je program koji nam omogućuje potpuni pregled i kontrolu nad samim procesom printanja. Parametre u programu potrebno je podestiti uzimajući u obzir parametre u Marlinu. Program ujedno služi za opskrbu pisača G-kodom. U pod programu Slicer predmet se izrezuje na slojeve, te se unaprijed zadaje putanja vrha dizne za istiskivanja rastaljene plastike po slojevima. Prije samog printanja ovdje se može vidjeti i samo vrijeme potrebno za ispis zadanog predmeta kao i količina plastike (filamenta) koja je potrebna za izradu.



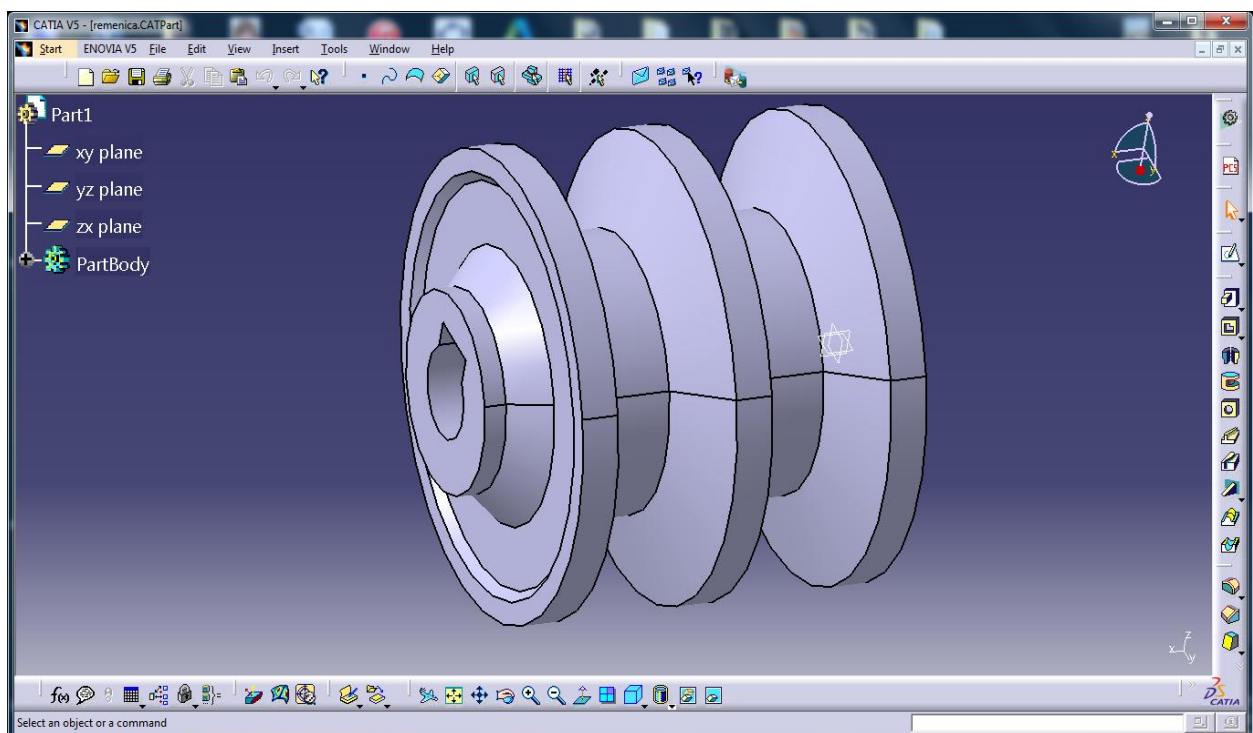
Slika 4.21. Prozor Repetier Host-a [vlastiti izvor]

## 5. TESTIRANJE 3D PISAČA

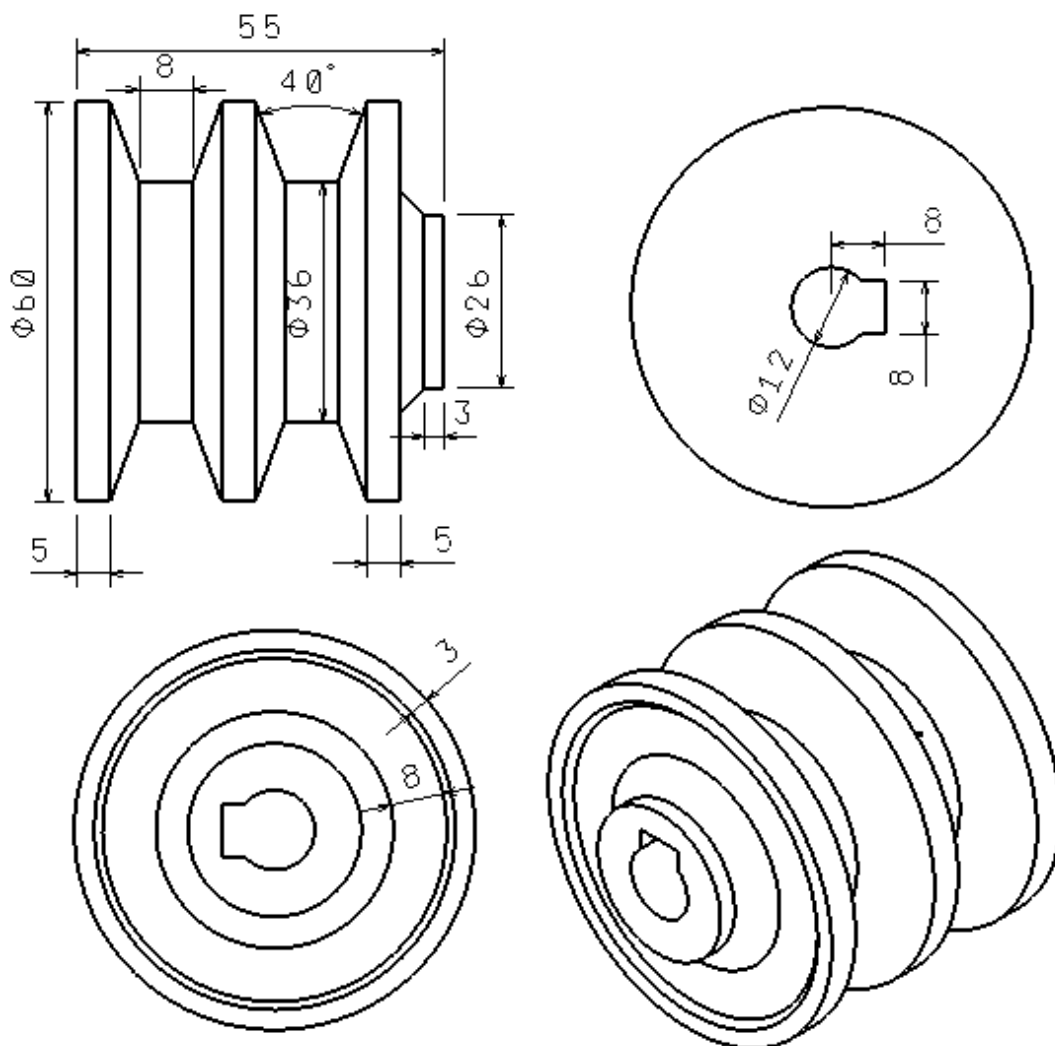
Sad kad je pisač u potpunosti spreman za rad u ovom poglavlju provesti će se testiranje funkcionalnosti 3D pisača. Pažnja će se posvetiti dimenzijama i kvaliteti ispisanog predmeta. Predmet za ispis bit će vlastito modelirana remenica proizvoljnih dimenzija.

### 5.1. Modeliranje remenice

Nakon razmatranja što i kako izraditi na 3D pisaču ideja je pala na jednu jednostavnu komponentu (remenicu) za remenski prijenos momenta. Iako se na internet stranicama može pronaći ogroman niz svakakvih predmeta gotovih i spremnih za 3D ispis, remenicu je modelirana samostalno u programu Catia. To je program koji ima jako veliku upotrebu u 3D modeliranju. Remenica je proizvoljnog dizajna, što znači da njezine dimenzije ne moraju odgovarati uobičajenim standardima.



Slika 5.1. Modeliranje remenice u programu Catia [vlastiti izvor]



Slika 5.2. Zadane dimenzije remenice i pogled u izometriji [vlastiti izvor]

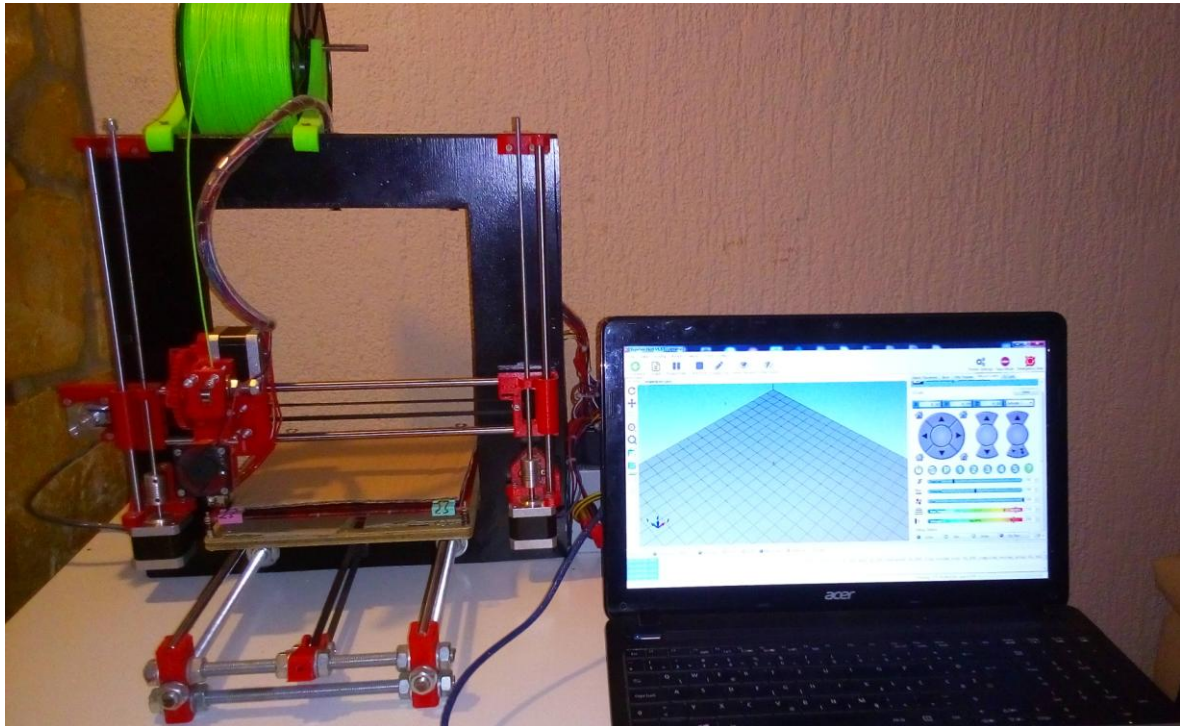
## 5.2. Proces ispisivanje predmeta

Nakon što je predmet dizajniran i spremljen u STL formatu ubacuje se u program Repetier-Host. Ako su svi parametri prilagođeni (temperature zagrijavanja, brzine ispisa, parametri pisača, itd.) potrebno je u pod programu Slicer napraviti slajsanje odnosno izrezati predmet na slojeve. Nakon toga je sve spremno za proces ispisivanja koji se uključuje naredbom print. Sam proces ispisivanja može se podijeliti u tri pod procesa.



### 5.2.1. Zagrijavanje

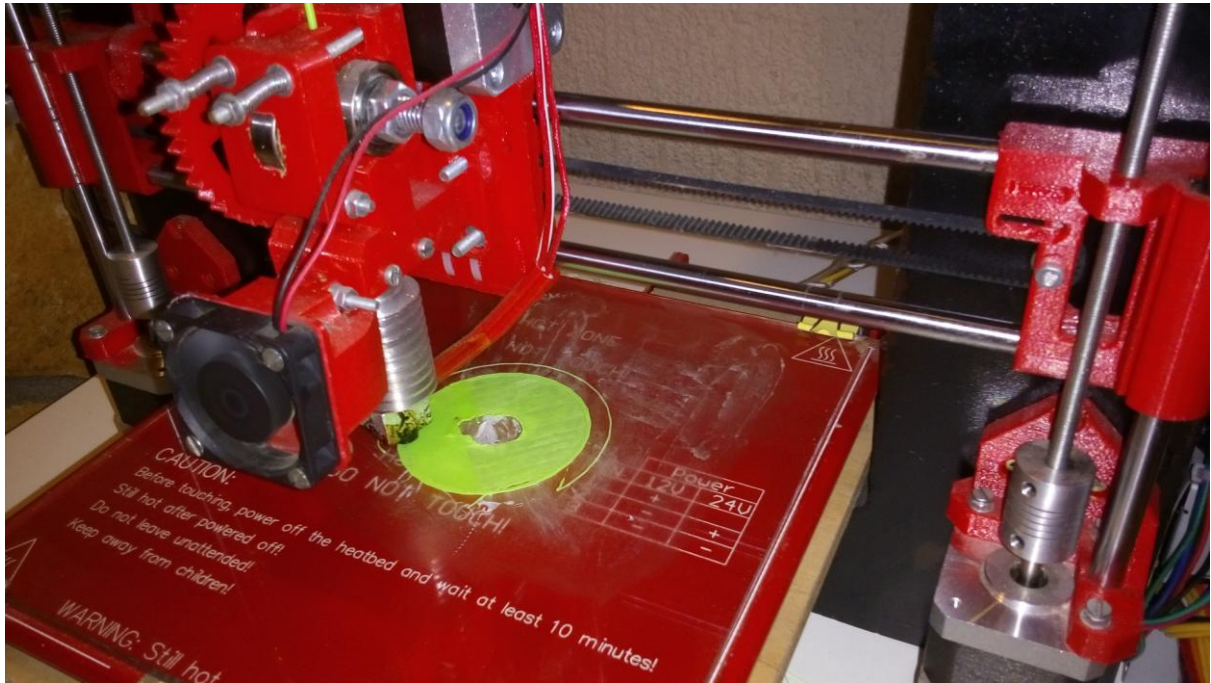
Prije samog ispisivanja postoji određeno vrijeme za zagrijavanje 3D pisača, odnosno grijane podloge (engl. *Heatbed*) i ispisne glave (engl. *Extruder*). Komponente se zagrijavaju do određene temperature zadane programom i to odvojeno, tj. prvo grijana podloga pa ispisna glava. Grijanu podlogu je potrebno prethodno premazati slojem ljepila kako bi se predmet bolje prihvatilo. Proces zagrijavanja obično traje 15-ak minuta.



Slika 5.3. Proces zagrijavanja [vlastiti izvor]

### 5.2.2. Ispisivanje prvog sloja

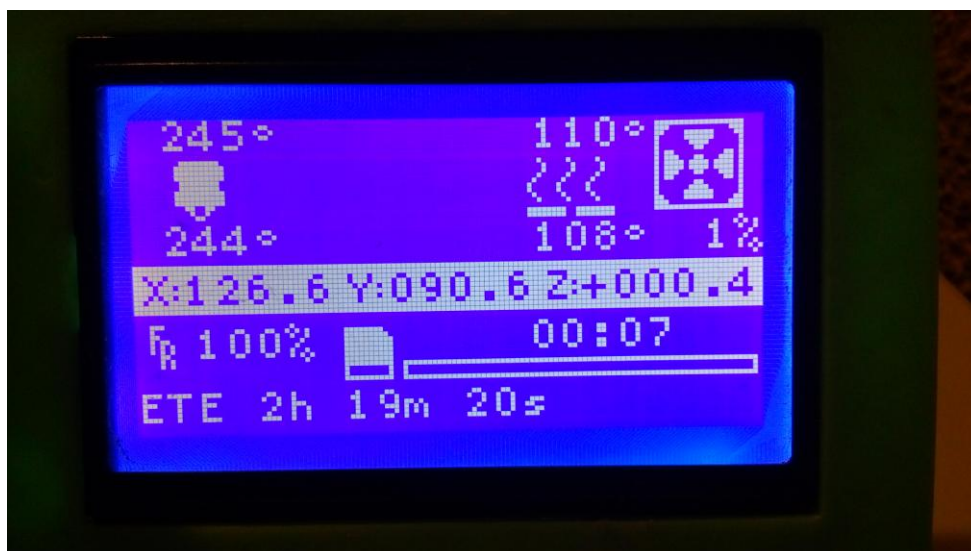
Nakon uspješnog zagrijavanja pisač kreće sa istiskivanjem plastike po grijanoj podlozi tvoreći tako prvi sloj predmeta. Često u praksi ako se ne postavi dobro nul-položaj Z osi i ako se podloga kvalitetno ne premaže nekakvim ljepljivom plastična nit se neće uspješno zaljepiti za podlogu pa se proces printanja vraća na početak. Može se reći da nakon što se uspješno prihvatilo prvi sloj da je polovica ispisa već završila, odnosno da više nebi trebalo biti problema do samog kraja.



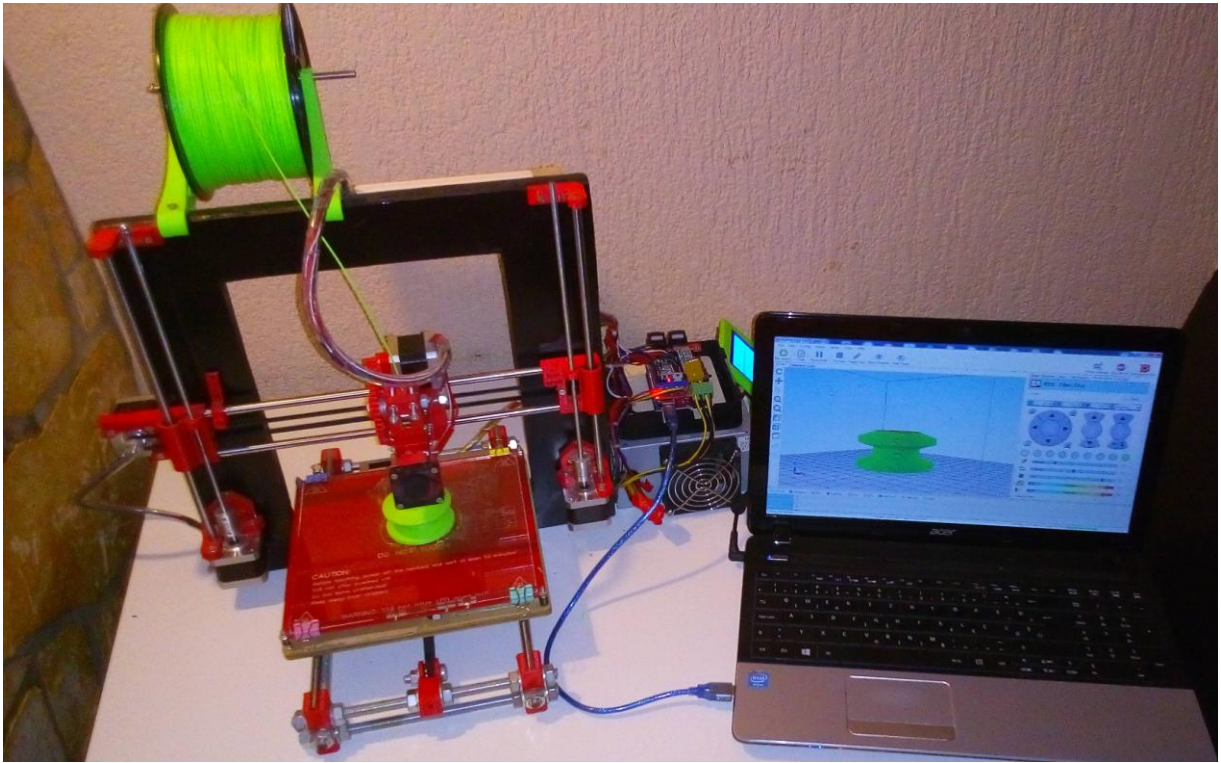
Slika 5.4. Ispisivanje prvog sloja [vlastiti izvor]

### 5.2.3. Ispis ostalih slojeva

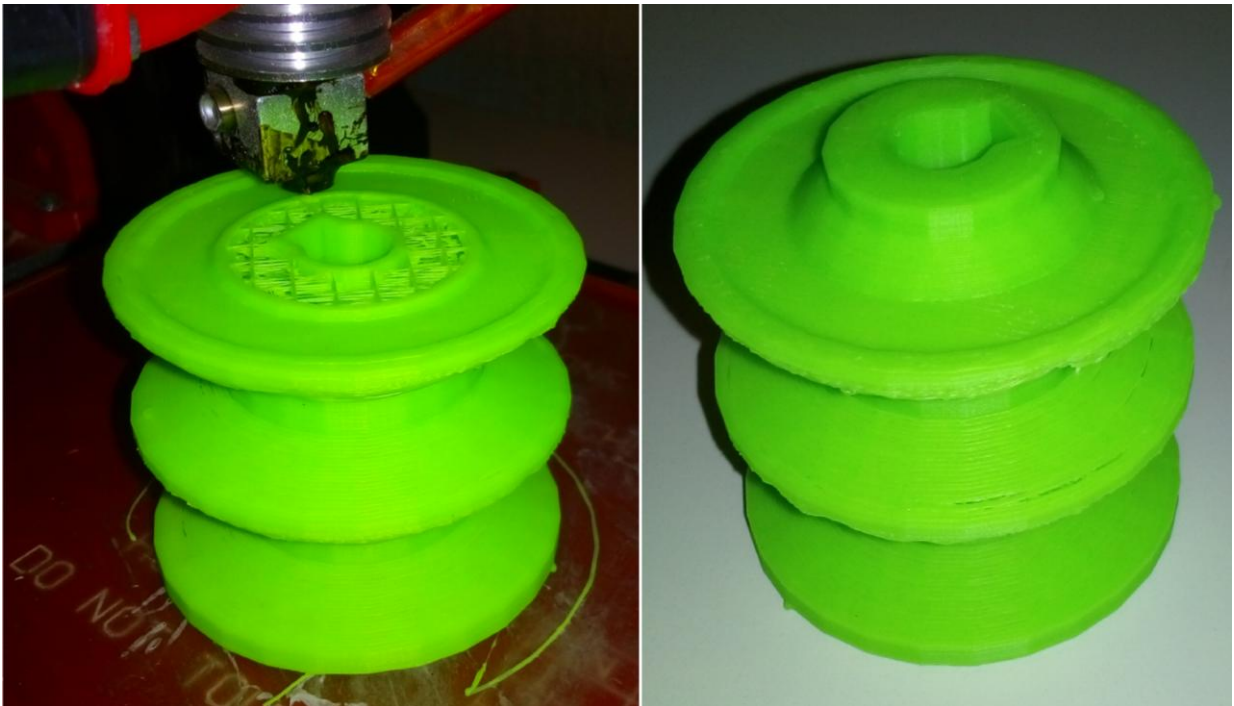
Kako je ranije navedeno nakon prvog sloja pisač ispisuje redom sloj po sloj sve do samog kraja. Nakon završetka ispisa X i Y osi vrte se u „home“ položaj dok Z os ne, da nebi udarila u predmet. Cijelo vrijeme tokom ispisa na računalu možemo pratiti cjelokupan proces.



Slika 5.5. Pogled na LCD Display [vlastiti izvor]



Slika 5.6. Pisač povezan s računalom [vlastiti izvor]



Slika 5.7. Završni slojevi [vlastiti izvor]

### 5.3. Ispitivanje svojstava remenice

Nakon što je 3D pisač završio s radom potrebno je pričekati nekoliko minuta da se remenica jednoliko ohladi kako nebi došlo do izvijanja i tek onda možemo ukloniti predmet sa grijane podloge. To je trenutak kad nam predmet koji smo dizajnirali u računalnom programu postane opipljiv rukama te kao takav može predstavljati savršeni prototip za neki budući proizvod na kojem uočavamo nedostatke. U nastavku će biti prikazana neka svojstva ispisane remenice.

#### 5.3.1. Kvaliteta površine remenice

Kroz provjeru kvalitete površine ukazuje se na eventualne deformacije na remenici kao i na samu hrapavost površine. Kod ispisane remenice već na prvi pogled mogu se uočiti veći nedostaci, a to su:

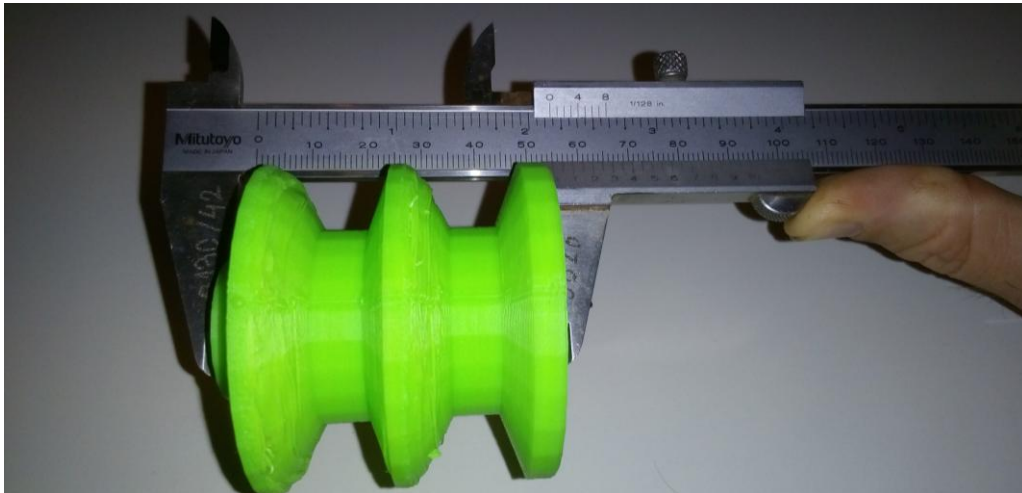
1. Nedostatak materijala na dnu remenice – razlog je u tome što se pri izradi prvih nekoliko slojeva nije sva plastika kvalitetno zaljepila za grijanu podlogu.
2. Loše ispisani gornji nagibi klinastih utora remenice – do ovog problema došlo je zbog izvijanja plastike u samom procesu printanja što se može vidjeti na slici 5.8.



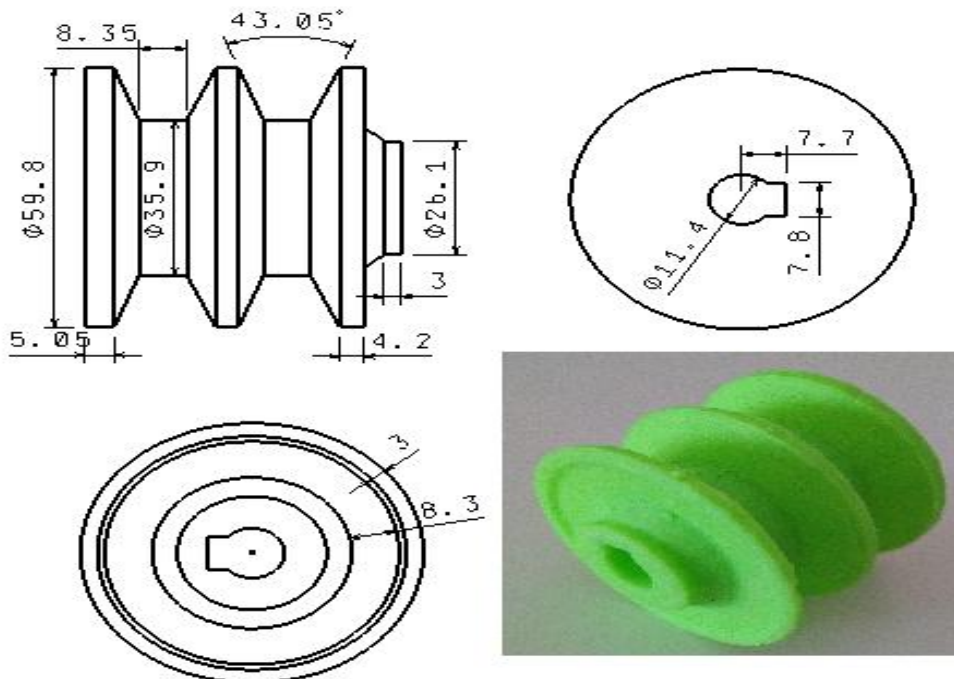
Slika 5.8. Površinske deformacije [vlastiti izvor]

### 5.3.2. Dimenzije ispisane remenice

Kontrolom dimenzija ispisano predmeta zapravo se kontrolira jednakost virtualnog i stvarnog pomaka osi, kao i usklađenosti parametara kao što su promjer ispisne dizne koja određuje debljinu sloja. Kada se usporede dimenzije ispisane remenice (Slika 5.10.) sa zadanim dimenzijama (Slika 5.2.) zaključuje se da veće razlike u dimenzijama ima na djelovima koji su se deformirali a opisani su u prethodnom poglavlju.



Slika 5.9. Mjerenje remenice pomičnom mjerkom [vlastiti izvor]



Slika 5.10. Dimenzije ispisane remenice [vlastiti izvor]

Tablica 5.1. Usporedba projektiranih i ispisanih dimenzija remenice

	Projektirane dimenzije /(mm)	Ispisane dimenzije /(mm)	Apsolutna pogreška /(mm)	Relativna pogreška /(%)
Vanjski promjer	60	59,8	0,2	0,33
Unutarnji promjer	36	35,9	0,1	0,27
Čelni promjer	26	26,1	0,1	0,38
Osovinski promjer	12	11,4	0,6	5
Dužina remenice	55	55,2	0,2	0,36
Širina čela	3	3	0	0
Širina utora	8	7,8	0,2	2,5
Desni zub	5	4,2	0,8	16
Unutarnja širina	8	8,35	0,35	4,3
Kut klina	40°	43,05°	3,05°	7,62

Nakon usporedbe projektiranih i ispisanih dimenzija predmeta prema tablici 5.1. mogu se vidjeti nepravilnosti u dimenzijama. Razlog tome je već ranije naveden a to je izvijanje plastike zbog nejednolikog hlađenja. Isto tako može se zaključiti da najveću grešku ispisa pisac ima po Z osi.

### 5.3.3. Otpornost materijala

Za izradu remenice korišten je ABS (Akrilonitril butadien stiren) materijal. To je amorfni polimer dobiven polimerizacijom emulzije akronitrila i stirena uz prisustvo polibutadiena.

Stiren monomer daje ABS-u dodatnu mogućnost prerade, akrilonitril u daje krutost, postojanost na visokim temperaturama kao i otpornost na pojedine kemikalije, dok butadien čini proizvod tvrđim i otpornim na niže temperature. Promjenom postotka pojedinih komponenti i dodavanje raznih aditiva može se stvoriti različite vrste ABS materijala.

Zbog slabe otpornosti na vremenske uvijete ne preporuča se upotreba na otvorenom. Temperaturni opseg za upotrebu iznosi od  $-20^{\circ}\text{C}$  do  $+80^{\circ}\text{C}$ .

Akrilonitril butadien stiren je otporan na vodene rastvore kiselina, alkale, koncentriranu klorovodičnu i fosforu kiselinu, alkohole, kao i na biljne, životinjske i mineralne masti.

ABS nije otporan na koncentriranu sumpornu i dušičnu kiselinu, također rastvorljiv je u esterima, ketonima i acetonu. [16]

## 6. ZAKLJUČAK

Danas postoje razni 3D pisaci koji koriste razne tehnologije za ispis materijala. Svi se baziraju na ekstruziji materijala sloj po sloj. U ovom završnom radu opisan je princip rada ispisnih uređaja, njihova primjena kao i tehnologije kojima se koriste. Izrađen je jednostavan 3D pisac prema modelu Prisa i3 koji koristi FDM (*Fused Deposition Modelig*) tehnologiju ispisa, te je opisana njegova funkcionalnost.

Izradom predmeta na vlastitom 3D pisacu dokazano je da svatko tko uloži malo truda, i vremena i nešto malo novca može u svom vlastitom domu izraditi ovakav pisac koji će biti funkcionalan.

Na pisacu se još mogu napraviti neke estetske promjene da bi njegov izgled bio što privlačniji nekom budućem kupcu. Trebalo bi napraviti i neke funkcionalne promjene kako bi se kvaliteta ispisa podigla na što veću razinu. Najviše da bi se izbjeglo izvijanje plastike tokom ispisa potrebno je smanjiti rasipanje topline i naći način kako bi predmet dok se ispisuje zadržavali što je moguće toplijim. Taj problem bi se smanjio ugradnjom dvostruke grijane podloge kao i zatvaranjem cjelokupnog ispisnog prostora.

Ova tehnologija iako je još u razvoju ima brojne prednosti u izradi raznih modela u odnosu na druge tehnologije izrade. Primjenu pronalazi u gotovo svim granama industrije, od građevine, stomatologije, medicine, arhitekture. Omogućuje izradu modela u kratkom vremenskom roku po jeftinijim i pristupačnim cijenama i to u raznim veličinama.

Kvaliteta 3D ispisa uvelike je porasla i smatra se da će njihova primjena biti sve veća u svim granama industrije kao i da će u skoroj budućnosti 3D printer postati sastavni dio svakog kućanstva.



## 7. LITERATURA

- [1] Povijest 3D ispisa,  
[https://en.wikipedia.org/wiki/3D\\_printing#History](https://en.wikipedia.org/wiki/3D_printing#History), pristup: 17.05.2017.
- [2] PDF, Razvoj jeftinog 3D pisaača,  
[http://repositorij.fsb.hr/4849/1/Vu%C4%8Demil\\_2015\\_diplomski.pdf](http://repositorij.fsb.hr/4849/1/Vu%C4%8Demil_2015_diplomski.pdf),  
pristup: 17.05.2017.
- [3] PDF, Analiza parametara 3D tiska,  
[http://eprints.grf.unizg.hr/2219/1/DB408\\_Jezidzic\\_Nikolina.pdf](http://eprints.grf.unizg.hr/2219/1/DB408_Jezidzic_Nikolina.pdf), pristup: 20.05.2017.
- [4] PDF, 3D pisaači,  
[http://eprints.grf.unizg.hr/2239/1/Z576\\_Leko\\_Helena.pdf#page=33&zoom=80,-335,689](http://eprints.grf.unizg.hr/2239/1/Z576_Leko_Helena.pdf#page=33&zoom=80,-335,689),  
pristup: 20.05.2017.
- [5] PDF, Metamerija u trodimenzionalnom tisku,  
[http://eprints.grf.unizg.hr/2076/1/Z503\\_Stukar\\_Iva.pdf](http://eprints.grf.unizg.hr/2076/1/Z503_Stukar_Iva.pdf), pristup: 20.05.2017.
- [6] Vidović A. (2015), 3D printer, Završni rad, Fakultet elektrotehnike, računarstva i informacijskih tehnologija, Sveučilište Josipa Jurja Strossmayera, Osijek
- [7] Gajić S. (2014), 3D printer, Završni rad, Fakultet elektrotehnike, računarstva i informacijskih tehnologija, Sveučilište Josipa Jurja Strossmayera, Osijek
- [8] Ružić A., 3D print, Vrste 3D printanja,  
<http://anaruzic.wixsite.com/3dprinteri/vrste>, pristup: 26.05.2017.
- [9] Prusa i3 Kit,  
[https://prusa3d.dozuki.com/c/Prusa\\_i3\\_kit](https://prusa3d.dozuki.com/c/Prusa_i3_kit), pristup: 10.06.2017.
- [10] Metode rada i odabir materijala za 3D ispis,  
<http://www.tiskarstvo.net/tiskarstvo2011/clanciWeb/Sabati/SabatiMetodeRada.html>,  
pristup: 20.05.2017.
- [11] Prusa i3, Rework Firmware,  
[http://www.reprap.org/wiki/Prusa\\_i3\\_Rework\\_Firmware](http://www.reprap.org/wiki/Prusa_i3_Rework_Firmware), pristup: 20.05.2017.

- [12] RepRap, About,  
<http://reprap.org/wiki/About>, pristup: 26.05.2017.
- [13] Korecologic, Urbe 2,  
[https://korecologic.com/about/urbee\\_2/](https://korecologic.com/about/urbee_2/), pristup: 12.06.2017.
- [14] 3ders, Unusual 3D printing objects,  
<http://www.3ders.org/articles/20111114-10-unusual-3d-printing-objects.html>,  
pristup: 17.06.2017.
- [15] Reprap, Prusa i3, Build Manual,  
[http://www.reprap.org/wiki/Prusa\\_i3\\_Build\\_Manual](http://www.reprap.org/wiki/Prusa_i3_Build_Manual), pristup: 15.06.2017.
- [16] Resinex, Vrste polimera, ABS,  
<http://www.resinex.hr/polimer-vrste/abs.html>, pristup: 20.06.2017.

## SAŽETAK

Da bih mogli pratiti napredak tehnologije vrlo često u praksi potrebno je izraditi predmet složenog oblika kakvog nebi smo mogli izraditi standardnim tehnologijama izrade, odnosno bio bi to skup i zahtjevan posao. Tada svoju primjenu dobivaju 3D pisači koji su jako napredovali i koriste različite metode i materijale za ispis. To je revolucionarna tehnologija koja stvara trodimenzionalne čvrste predmete iz trodimenzionalnog zapisa. Svoju primjenu sve više pronalazi u medicini, arhitekturi, stomatologiji, strojarstvu kao i svim drugim granama industrije.

U ovom završnom radu navedene su i objašnjene tehnologije izrade i materijali koji se koriste za trodimenzionalni ispis. U sklopu rada navedeni su dijelovi kao i sam postupak izrade jednog funkcionalnog 3D pisača zasnovanog na Prusa i3 modelu.

**Ključne riječi:** 3D ispisne tehnologije, 3D pisač, Prusa i3, modeliranje topljenim deponitima,

## **ABSTRACT**

To be able to follow progress of technology very often in practice it is necessary to create a complex subject matter that we would not be able to create standard manufacturing technology, that is, it would be a costly and demanding job. Then their application comes with 3D printers that have been very advanced and use different printing methods and materials. It is a revolutionary technology that creates three-dimensional record. We have more and more applications in medicine, architecture, dentistry, mechanical engineering and all other fields of industry.

In this final thesis are also described the processing technology and the materials used for three-dimensional printing. Within the work are included parts as well as the process of creating a functional 3D printer based on the Prusa i3 model.

**Key words:** 3D printing technologies, 3D printer, Prusa i3, Fused deposition modeling

## ŽIVOTOPIS

Antun Strišković rođen je 7. lipnja 1994. godine u Našicama.

Nakon završene osnovne škole Hrvatski Sokol u Podravskim Podgajcima upisuje se u srednju školu Donji Miholjac, smjer strojarski tehničar.

U akademskoj godini 2013./2014. upisao je I. godinu prediplomskog stručnog studija elektrotehnike smjera automatika na Fakultetu elektrotehnike, računarstva i informacijskih tehnologija u Osijeku.

Posjeduje vrlo dobro znanje u 2D i 3D projektiranju u nekim programima kao što su AutoCAD i Catia.

U slobodno vrijeme aktivno se bavi nogometom te nastupa za NK „Sveti Đurađ“ koji se natječe u 2. županijskoj nogometnoj ligi.

Od 2016. godine oženjen i otac jednog djeteta.

Vlastoručni potpis : \_\_\_\_\_