

Pogoni za proizvodnju šećera

Orban, Silvestar

Undergraduate thesis / Završni rad

2017

Degree Grantor / Ustanova koja je dodijelila akademski / stručni stupanj: **Josip Juraj Strossmayer University of Osijek, Faculty of Electrical Engineering, Computer Science and Information Technology Osijek / Sveučilište Josipa Jurja Strossmayera u Osijeku, Fakultet elektrotehnike, računarstva i informacijskih tehnologija Osijek**

Permanent link / Trajna poveznica: <https://um.nsk.hr/um:nbn:hr:200:862236>

Rights / Prava: [In copyright](#) / [Zaštićeno autorskim pravom.](#)

Download date / Datum preuzimanja: **2024-09-09**

Repository / Repozitorij:

[Faculty of Electrical Engineering, Computer Science and Information Technology Osijek](#)



SVEUČILIŠTE JOSIPA JURJA STROSSMAYERA U OSIJEKU

**FAKULTET ELEKTROTEHNIKE, RAČUNARSTVA I
INFORMACIJSKIH TEHNOLOGIJA OSIJEK**

STRUČNI STUDIJ

POGONI ZA PROIZVODNJU ŠEĆERA

ZAVRŠNI RAD

Silvestar Orban

OSIJEK, 2017

Sadržaj:

1. UVOD	1
1.1. Zadatak završnog rada.....	1
2. TEHNOLOGIJA I POSTUPAK PRI PROIZVODNJI ŠEĆERA	2
2.1. Opis postrojenja	2
2.2. Postupak pri proizvodnji šećera	3
2.3. Proizvodnja šećera iz šećerne trske.....	9
2.4. Tehnologija proizvodnje šećera u svijetu	10
3. POGONI ZA PROIZVODNJU ŠEĆERA	13
3.1. Energetika.....	13
3.2. Postrojenje za pripremu vode	16
3.3. Dobava i potrošnja vode	16
3.4. Proizvodnja i razvod električne energije	17
3.5. Turbine	17
3.6. Uređaji za zaštitu protutlačnih turbina	20
3.7. Sustav za regulaciju protutlačnih turbina.....	20
4. SCADA SUSTAVI	22
4.1. Elementi SCADA sustava.....	22
4.2. Pretvornici i aktuatori u procesu proizvodnje šećera	23
4.3. Sučelje za kontrolu (engl. RTU - remote terminal unit).....	24
4.4. Arhitektura Hardvera i softvera	27
4.5. Komunikacija	28
5. ZAKLJUČAK	29
LITERATURA	30
SAŽETAK.....	32
ABSTRACT	33
ŽIVOTOPIS	34

1. UVOD

Kroz sadržaj ovog završnog rada, opisan je proces proizvodnje šećera. Koji je opisan na način od samog dovoza sirovine (različitih sirovina), kroz tehnološki postupak pa sve do završnog proizvoda na policama trgovina.

Ne samo danas, već od davnih vremena šećer je bio jedan od najvažnijih sastojaka svakog kućanstva. Kako je nekada ta namirnica bila nedostupna, razvojem tehnologija i ekonomije, danas se susrećemo ne samo sa velikom količinom šećera već šećera iz različitih vrsta sirovina.

Zbog ubrzanog načina života, velike proizvodnje šećera i još veće potrošnje, susrećemo se sa različitim zdravstvenim problemima ovo rafiniranog proizvoda. Zbog tog razloga proizvodnja se proširila ne neke zdravije alternativne proizvode.

Najveći proizvođač šećera je Južna Amerika, Bliski Istok te SAD. U današnje vrijeme, zemlje u razvoju proizvode čak duplo više šećera nego razvijene zemlje. Može se napraviti podjela proizvodnje šećera prema državama i sirovinama. Najveći proizvođači šećera iz šećerne repe su: SAD, istočna i sjeverozapadna Europa i sjeverni Japan. No, imamo i proizvođače iz šećerne trske, a najviše potječu iz Australije, Kine, Pakistana, Brazila, Indije, itd.

Ovaj završni rad, više je popraćen funkcioniranjem tehnologije, odnosno pogonima za proizvodnju šećera, više nego na samoj proizvodnji, odnosno kemijske tehnologije dobivanja šećera.

1.1. Zadatak završnog rada

Zadatak ovog završnog rada je istražiti trenutne i najnovije pogone za proizvodnju šećera. Napraviti kratki pregled tehnologija i postupaka koje se koriste pri proizvodnji šećera. Navesti osnovne razlike kod različitih pogona za proizvodnju šećera. Najvažnije je osvrnuti se na električne pogone, koji su dio sustava za proizvodnju šećera, te način na koji se upravljaju i na koji su integrirani u cjelokupni sustav (SCADA sustavi i sl.). Dati neke od gotovih primjera sustava za proizvodnju šećera od različitih proizvođača.

2. TEHNOLOGIJA I POSTUPAK PRI PROIZVODNJI ŠEĆERA

Proizvodnja šećera iz šećerne repe je tehnološki kontinuirani postupak, koji se odvija u više međusobno povezanih faza. Tehnološki proces proizvodnje šećera iz šećerne repe je uveliko automatiziran.

Uz sami tehnološki postupak proizvodnje šećera, susreću se i ostale tehnologije, kao što su pomoćni procesi i operacije u pogonima za proizvodnju energije, doradu nusproizvoda i pomoćnih materijala.

Općenito u Hrvatskim šećerana, tehnologija i oprema za proizvodnju dolazi od ugledne Njemačke firme BMA. Automatizacija se temelji na tehnologiji firme Siemens. Oprema za pakirnice dolazi od renomiranih firmi kao što su Bosch-Hesser i Krones. Ostali pogoni za proizvodnju šećera iz melase dolazi od renomiranih proizvođača sa teritorija Europske Unije.

2.1. Opis postrojenja

Osnovni tehnološki postupak proizvodnje šećera možemo podijeliti u 7 različitih faza[3]:

- Dovoz i vaganje šećerne repe, uzimanje uzorka
- Mokri ili suhi istovar šećerne repe, pranje repe, rezanje repe na rezance
- Ekstrakcija repnih rezanaca, izdvajanje soka i izluženih rezanaca
- Čišćenje soka
- Koncentriranje i uparavanje soka
- Kristalizacija saharoze
- Dorada kristalnog šećera

Od druge do pete faze proces se odvija u dijelu tvornice koji se naziva sirovara, gdje dobivamo gusti sok. U drugom dijelu pogona iz gustog soka, dobivamo finalni proizvod, naziva se rafinerija [2].

Također postoje i neposredno vezani pogoni za proizvodnju šećera:

- Pogon za proizvodnju pare i električne energije – energana
- Pogon za proizvodnju vapnenog mlijeka i saturacijskog plina
- Pogon za doradu izluženih rezanaca – sušara rezanaca

2.2. Postupak pri proizvodnji šećera

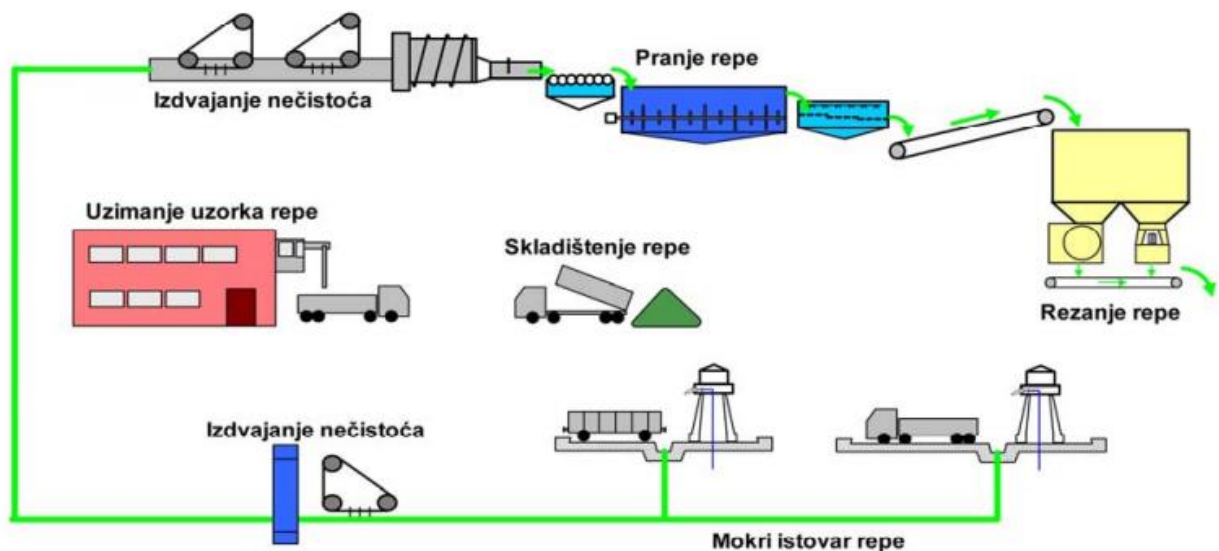
Postupak pri proizvodnji šećera možemo podijeliti na sljedeći način:

1. Prijem šećerne repe

Da bi započeli proizvodnju šećera potrebna nam je sirovina, odnosno šećerna repa. Kojoj se uzima uzorak za digestiju za određivanje iskorištenja i nečistoća. Šećerna repa dolazi u tvornicu na dva načina: cestovnim prometom ili željezničkim prometom [3].

Kod direktnog prijema u tvornicu repa se deponira na njivi te se tovari u vagonne ili kamione i odvozi u tvornicu na vaganje, sondiranje i laboratorijsku analizu. Na temelju dobivenih podataka o kvaliteti repe vrši se obračun vrijednosti repe [2].

Prijem preko deponije se odvija tako da nakon vađenja repe, ista se dovozi na deponije koji se nalaze izvan kruga tvornice. Na deponiju se repe reže, vizualno se određuje postotak nečistoća. Vršiti se količinski obračun i uzima se uzorak za digestiju. Repa na deponiju je repa dovezena od više malih proizvođača. Nakon toga repa se tovari i vozi u tvornicu, gdje se vrši vaganje, sondiranje i analiza.



Slika 2.1. Istovar i priprema šećerne repe za ekstrakciju [2].

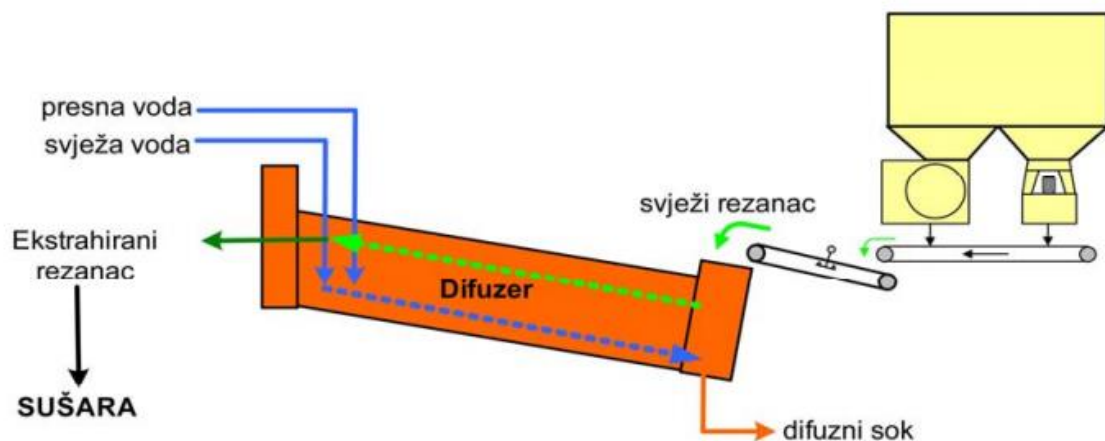
Šećerna repa dovezena kamionskim prijevozom, istovara se suhim istovarom, a prije vaganja se vrši:

- Vaganje repe
- Uzimanje uzorka repe
- Istovar repe
- Odvajanje nečistoća
- Deponiranje repe na deponijska polja

Istovar repe iz vagona je mokri istovar i on se provodi vodenim mlaznicama. Repa se nalazi u kanalima sa vodom gdje se ispiru od nečistoća i dovozi u tvornicu [2].

2. Ekstrakcija šećera

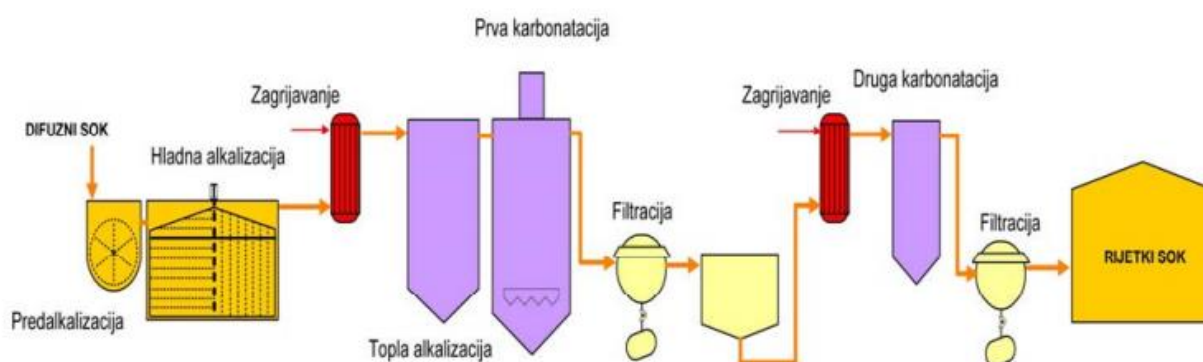
Dobiveni rezanci moraju proći kroz automatsku vagu za provjeru količine izrezane repe. Nakon toga rezanci odlaze u difuzer iz kojih se dobiva difuzni sok i izluženi rezanci, odnosno rezanci koji su oslobođeni šećernog soka. Sa ekstrakcijske stanice izluženi rezanci se transportiraju u pogon sušare gdje se vrši prešanje sa 6% na 20% suhe tvari. Dok se u drugom koraku vrši njihovo sušenje u bubnjastoj sušari na oko 90% suhe tvari[2].



Slika 2.2. Ekstrakcija šećera i rezanca[2].

3. Čišćenje ekstrakcijskog soka

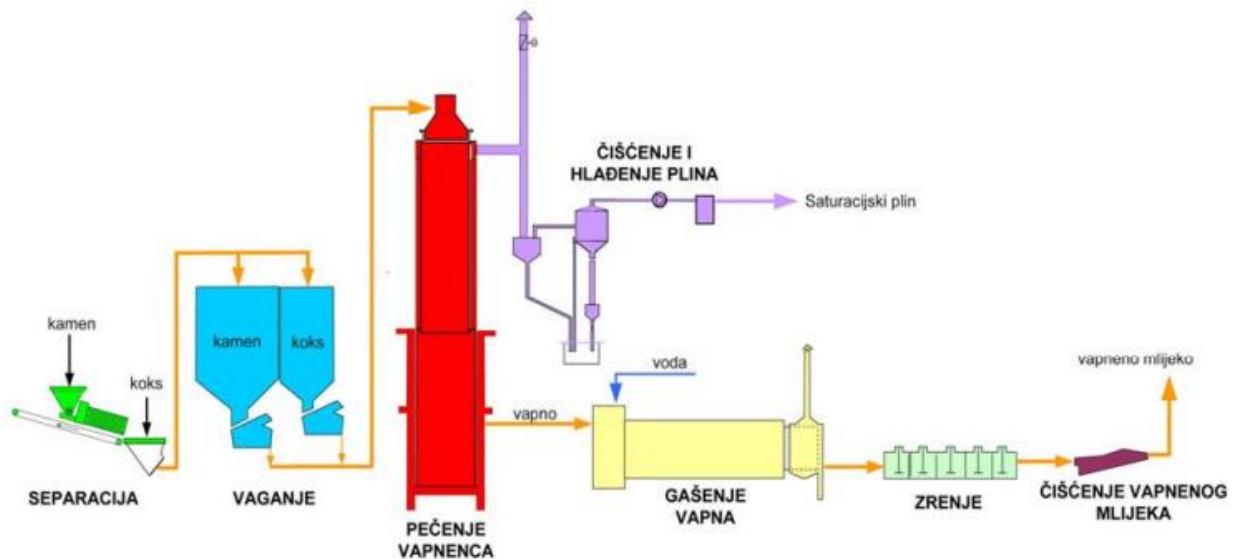
U stanicu za čišćenje soka, kako se zove dio tvornice, dolazi difuzni sok. Koji osim šećera sadrži i druge nešećere i mehaničke nečistoće. Čišćenje difuznog soka radi se pomoću kalcijevog hidroksida i ugljičnog dioksida, koje dobivamo u drugom dijelu tvornice koji se naziva vapnara. Vapneno mlijeko u difuznog soku taloži teško topive kalcijeve soli, koagulacije koloida i razgradnje organskih nešećera. Nakon toga se uvodi CO₂, taloži se višak kalcijevog hidroksida u obliku karbonata[2].



SI. 2.3. Čišćenje ekstrakcijskog soka [2].

4. Proizvodnja vapnenog mlijeka i saturacijskog plina

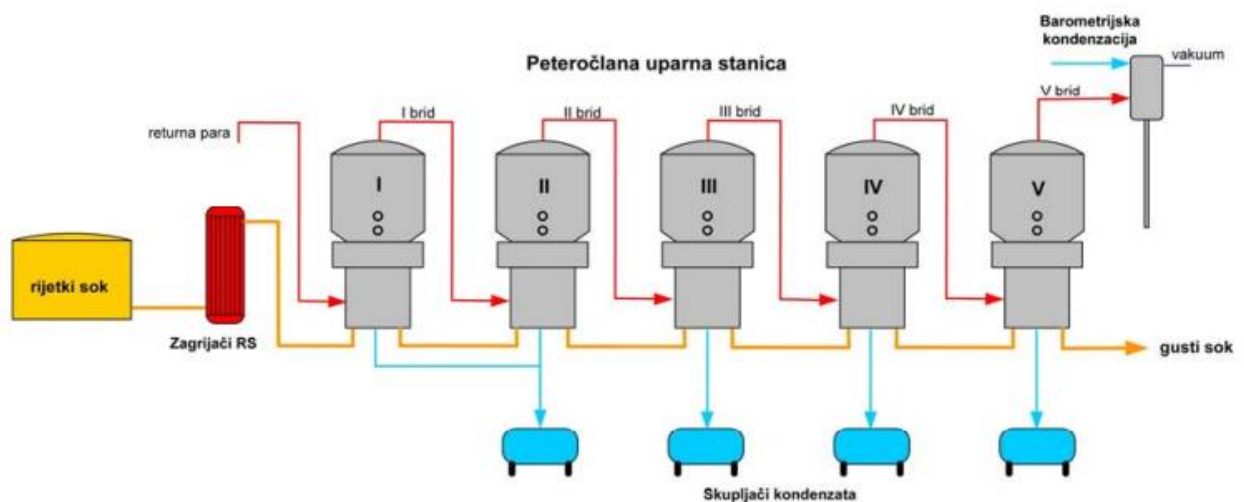
Početak prerade šećerne repe započinje potpalom vapnenih peći. Kao pogonsko gorivo koristimo koks. Pečeno vapno dobijemo pečenjem kamena i koksa, ali istom kemijskom reakcijom se oslobađa karbonantni plin, koji se odvodi na praonik plina gdje se odvajaju mehaničke nečistoće. Pečeno vapno se ispušta u Mick uređaje, gdje se otapa sa vodom. Nakon toga dobivamo vapneno mlijeko, iz kojeg se također odvajaju nečistoće i komadići neotopljenog vapna. Očišćeno vapneno mlijeko ide u zrionike, iz kojeg preko rezervoara ide na hidrociklone gdje se odvaja pijesak. Pročišćeno vapneno mlijeko iz rezervoara, crpkama prenosi u pogon na stanicu za čišćenje[4].



Sl. 2.4. Postupak proizvodnje vapnenog mljeka i saturacijskog plina[3].

5. Uparavanje rijetkog soka

Uparavanje je tehnološka operacija kojom se grijanjem tekuće smjese do temperature ključanja dio otapala prevodi u parovito stanje da bi se povećao maseni udio krute tvari u smjesi. Uređaji se nazivaju uparivači ili isparivači. Supara je para koja nastaje uparavanjem tekuće smjese[5].

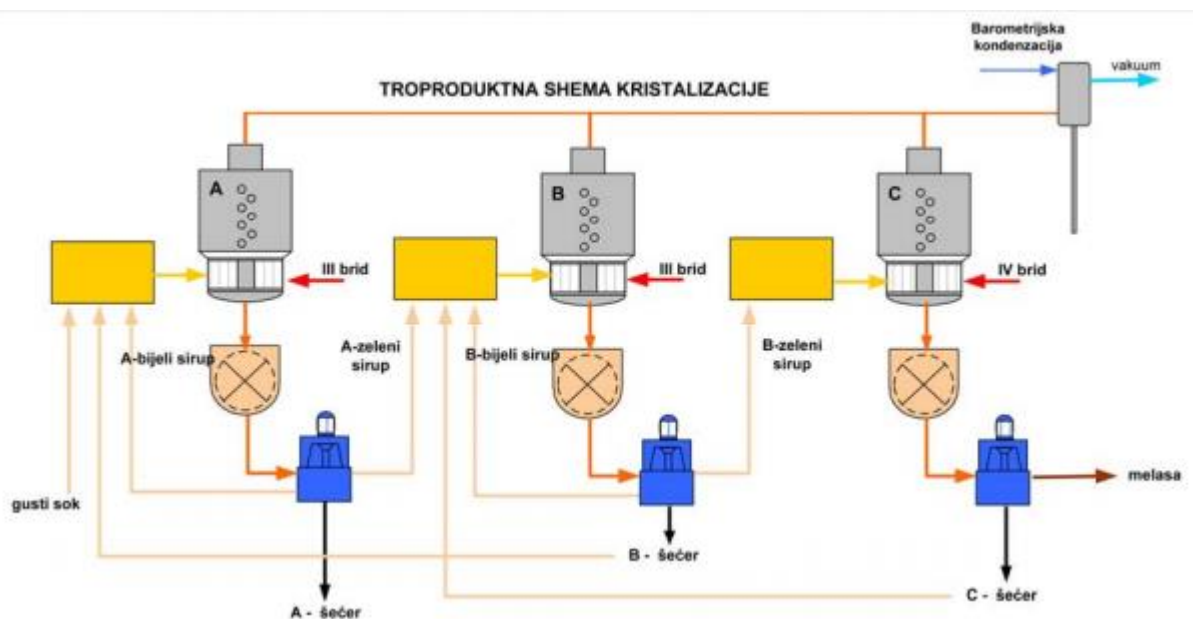


Sl. 2.5. Uparavnje rijetkog soka u proizvodnji šećera[2].

Očišćeni sok nakon filtracije se naziva rijetki sok, koji sadrži 30-40% nešećera manje od difuznog soka. Vakum filterima dodatno obrađujemo dobiveni mulj da bi smanjili gubitke saharoze, odnosno šećera. Dobiveni rijetki sok, koji sadrži 15% suhe tvari, potrebno je ugastiti uparavanjem.

Na slici 2.5. vidi se više isparivača u kojima se provodi kontinuirani postupak i sok se prebacuje pumpama iz isparivača u ispravač. Takvim postupkom se rijetko sok uparavau otpornim tijelima pod vakumom gdje se dobije gusti sok sa 65% suhe tvari. Prethodno zagrijan rijetki sok na 130°C ulazi u prvo tijelo uparne stanice, gdje se grije povratnom parom (para korištena za pokretanje turbine generatora). Djelomično ugušćen sok prelazi u drugi stupanj uparavanja, a sekundarna para (bridova para) nastala u prvom uparnom tijelu koristi se kao ogrjevna para u drugom stupnju uparavanja itd. Sekundarna para nastala u 5. stupnju uparavanja odlazi u barometrijski kondenzator koji je spojen sa vakum pumpama koji održavaju potreban vakum u sistemu. Bridove pare nastale na uparnoj stanici koriste se kao tehnološke pare za zagrijavanje parnih komora difuzera, zagrijavanje pogonskih sokova i sirupa, te kao ogjevni medij vakum aparata u rafineriji. Zadržavanjem soka u otpornim tijelima raste obojanost soka zbog karamelizacije saharoze[2].

6. Kristalizacija saharoze



Sl. 2.6. Kristalizacija saharoze[2].

Na sl. 2.6. vidimo vakuum aparate u kojima se pod vakuumom izvodi kristalizacija. Ukuhavanjem gustog soka do koncentracije od oko 92-93% suhe tvari dobije se smjesa kristala šećera kao krute faze i matičnog sirupa kao tekuće faze. Nastala smjesa naziva se šećerovina, a odvajanje kristala od tekućine vrši se u centrifugama. Postupak kuhanja šećera provodi se u 3 kristalizacije i time se dobivaju 3 šećerovine (A, B, C). Nakon prve A-kristalizacije odvaja se konzumni šećer. Matični sirup dobivamo iz B, a melasu iz C. Nakon završetka kuhanja šećerovine u vakuum aparatima, šećerovina se ispušta u hladnjače sa mješalicama gdje se odvaja proces dodatne kristalizacije.

Nakon toga se vraća nazad u centrifuge i gdje se matični sirup dijeli od kristala. To se ponavlja sve do trenutka kada se matični sirup ne može više odvajati na matični sirup i kristale i tada se naziva melasa[2].

7. Dorada kristalnog šećera

U stanici za sušenje šećera prolazi mokar šećer kroz rotacijsku sušaru. Otprilike kapacitet sušenja šećera je 35t/h, a isti se suši do 0,025% vlage. Para koja služi za sušu. Odnosno kao ogrijevni medij nalazi se pod tlakom od 2,5 bar. Topli zrak prolazi kroz šećernu masu i suši šećer te odvodi finu šećernu prašinu. Ciklon u vršnom dijelu sušare nam odvaja šećernu prašinu i vraća u proces, a izlazi čisti zrak. Obično je temperatura na izlazu viša od temperature okoline.

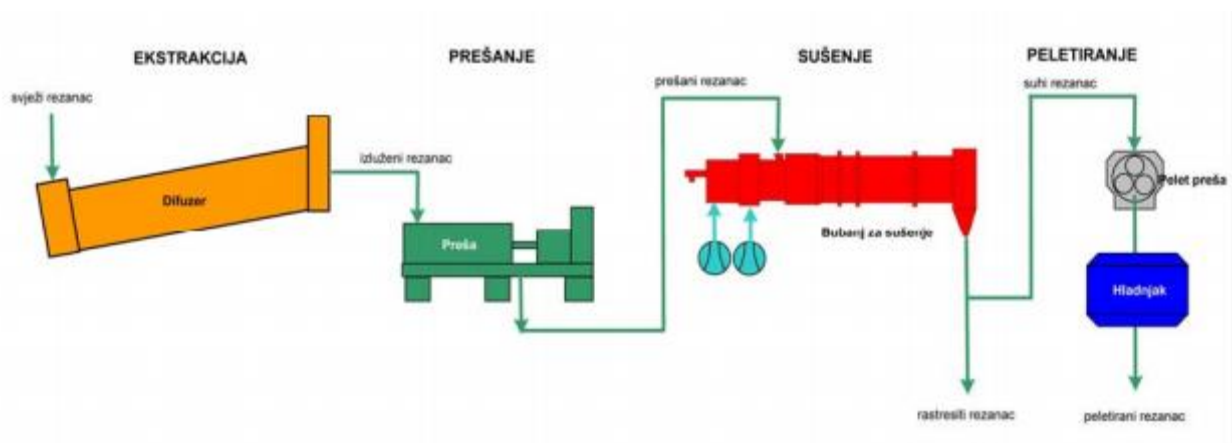
Dobiveni proizvod se pakira u rinfuznom stanju i odlaže u zato predviđeno skladište. Otprilike kapacitet punjenja skladišta iznosi 30 t/h. U skladištu je obavezna određena temperatura, upravljanja različitim klimatskim uređajima, da ne bi došlo do kvarljivosti proizvoda.

Poluproizvodi dobiveni tehnološkim postupkom prerade repe su:

- Briketni rezanac
- Melasa

8. Sušara repnih rezanaca

Ekstrahirani rezanac odlazi na prešanje sa oko 8% suhe tvari, nakon postupka se sadržaj suhe tvari poveća na 20-23%.



SI. 2.7. Obrada repnog rezanca[2.]

U rotacijskom bubnju se suši prešani rezanac, do sadržaja vlage od 10-12%. U sušarama repnih rezanaca, nalaze se beta- opravič i dva ciklona koji sprječavaju ispuštanje čestica u zrak[2].

2.3. Proizvodnja šećera iz šećerne trske

1. Proizvodnja šećera iz šećerne trske

Proizvodnja šećera iz šećerne trske nam služi za dobivanje saharoze. Ostali proizvodi su nam melasa, bagasa i filter kolač. Bagasa ili zaostala suha vlakna šećerne trske (biomasa šećerne trske) se mogu iskoristiti na više načina. Melasa se dobiva u 2 oblika: suha melasa moka nije jestiva i sirup koji je jestiv. Suha melasa se dodaje kao prehrana za stoku, ali također se može iskoristiti i za dobivanje etanola, kvasca, limunske kiseline i ruma. Proizvodnja šećera iz šećerne trske se provodi u dva koraka. Prvi korak je u mlinovima za šećernu trsku gdje se dobiva šećer iz šećerne trske. Drugi korak se dobiva u rafinerijama širom svijeta, ovisno o potrebi, gdje se dobiva čisti bijeli šećer koji sadrži oko 99% saharoze[6].

2. Rafinerije šećera

Rafinerije dalje pročišćavaju sirovi šećer. Sirovi šećer se miješa sa gustim sirupom i zatim centrifugira da bi se odvojio vanjski dio kristala šećera, koji je manje čist od unutarnjeg dijela. Ostatak šećera se otapa da bi se dobio sirup koji sadrži oko 60% krute tvari (težinski), Dobivena otopina se dalje pročišćava dodavanjem vapnenog mlijeka $\text{Ca}(\text{OH})_2$ i fosforne kiseline (H_3PO_4), zatim se tom reakcijom dolazi do izdvajanja kalcijevog fosfata. Čestice kalcijevog fosfata prihvaćaju još neke nečistoće, plutaju na vrhu spremnika gdje se mogu odstraniti. Nakon filtriranja preostalih krutih čestica, čisti sirup se propušta kroz aktivni ugljen da bi izvukao bilo kakvu boju. Tako dobivenom sirupu se dalje povećava koncentracija da bi se iz prezasićene otopine u vakumu izdvojio bijeli rafinirani šećer. U centrifugama se odvaja bijeli kristalni šećer od melase, dakle postupak identičan proizvodnji šećera iz šećerne repe. Ostatkom šećera koji se nije odvojio, odnosno iz melase nastale odvajanjem, dobivamo oko 30% smeđeg šećera. Što se može reći da je smeđi šećer nusproizvod bijelog šećera[6].

Tablica 2.1. *Proizvodnja šećerne trske u svijetu[7].*

10 najvećih proizvođača šećerne trske u svijetu - 2009	
Država	Proizvodnja (tona)
Brazil	672 157 000
Indija	285 029 000
Kina	116 251 272
Tajland	66 816 400
Pakistan	50 045 400
Meksiko	49 492 700
Kolombija	38 500 000
Filipini	32 500 000
Australija	30 284 000
Argentina	29 000 000
Svijet	1 743 068 525

2.4. Tehnologija proizvodnje šećera u svijetu

Iz tablice se može vidjeti tko je najveći proizvođač šećera na svijetu. No ta se situacija često mijenja s obzirom na ekonomsku situaciju i s obzirom na vremenske uvjete. Kroz zadnjih pet godina vremenski uvjeti se drastično mijenjaju. Samim time se ne može opskrbiti dovoljna količina sirovine za proizvodnje šećera. Tu nastaje ekonomska bitka oko uvoza sirovine. Sve diktira cijena, a zatim blizina i prijevoz sirovine. Zbog takve situacije cijena šećera u svijetu je izrazito niska. No kroz sljedećih pet godina očekuje se porast cijene šećera u svijetu, samim ulaganjem u proizvodnju i u obnovljive izvore energije.

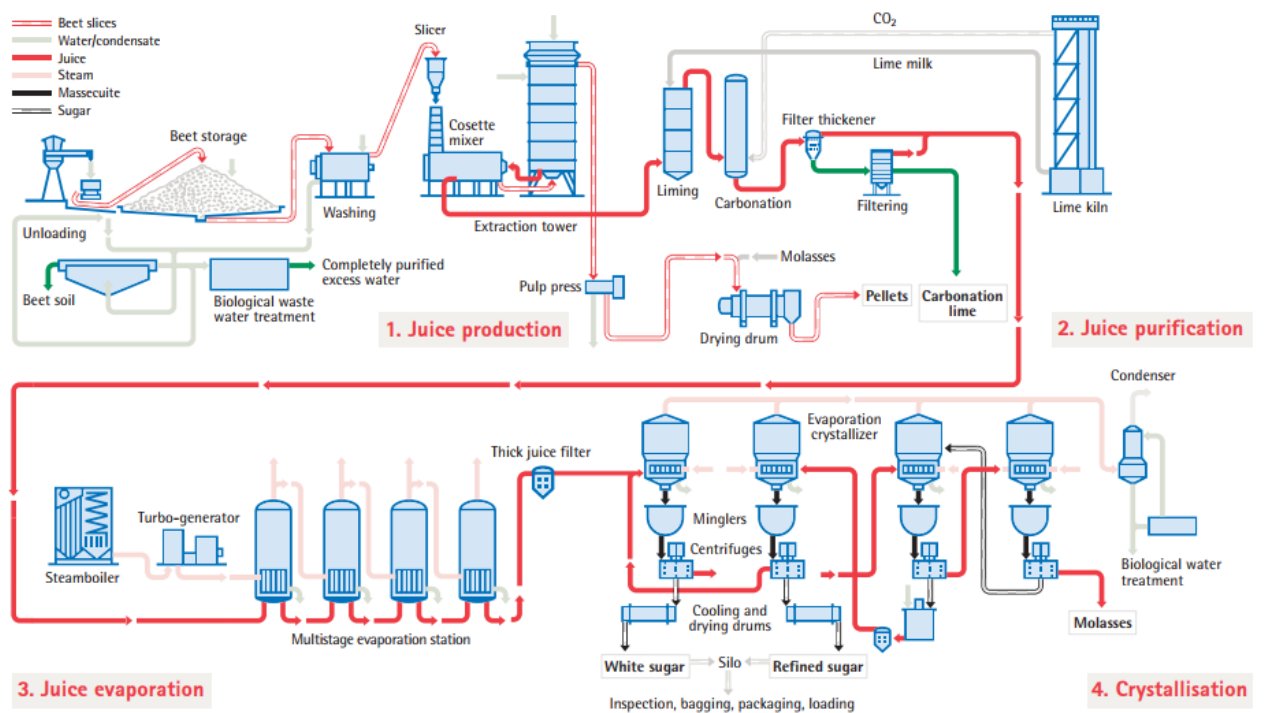
Tablica 2.2. *10 najvećih proizvođača šećera u svijetu[19].*

10 najvećih proizvođača šećera u svijetu u 2010. godini			
	Naziv tvornice	Količina šećera u Mt	Zemlja
1	Suedzucker AG	4,2	Njemačka
2	Cosan SA Industria & Comercio	4,1	Brazil
3	British Sugar Plc	3,9	UK
4	Tereos Internacional SA	3,6	Francuska
5	Mitr Phol Sugar Corp.	2,7	Thailand
6	Nord Zucker Gmbh & Co KG	2,5	Njemačka
7	Louis Dreyfus	1,8	Nizozemska
8	Wilmar International Ltd.	1,5	Singapur
9	Thai Roong Ruang Sugar Group	1,5	Tajland
10	Turkey Seker Fabrikalari	1,34	Turska

Najveći proizvođač šećera u europskoj zemlji je tvornica Suedzucker AG iz Njemačke. Ne samo u europskoj zemlji, već je najveći proizvođač šećera u svijetu. Ista kompanija posjeduje 30 tvornica diljem europske i Austrije, Belgije, Češke, Francuske, Njemačke, Mađarske, Moldavije, Poljske, Rumunjske, Slovačke i u susjednoj nam Bosni i Hercegovini[20].

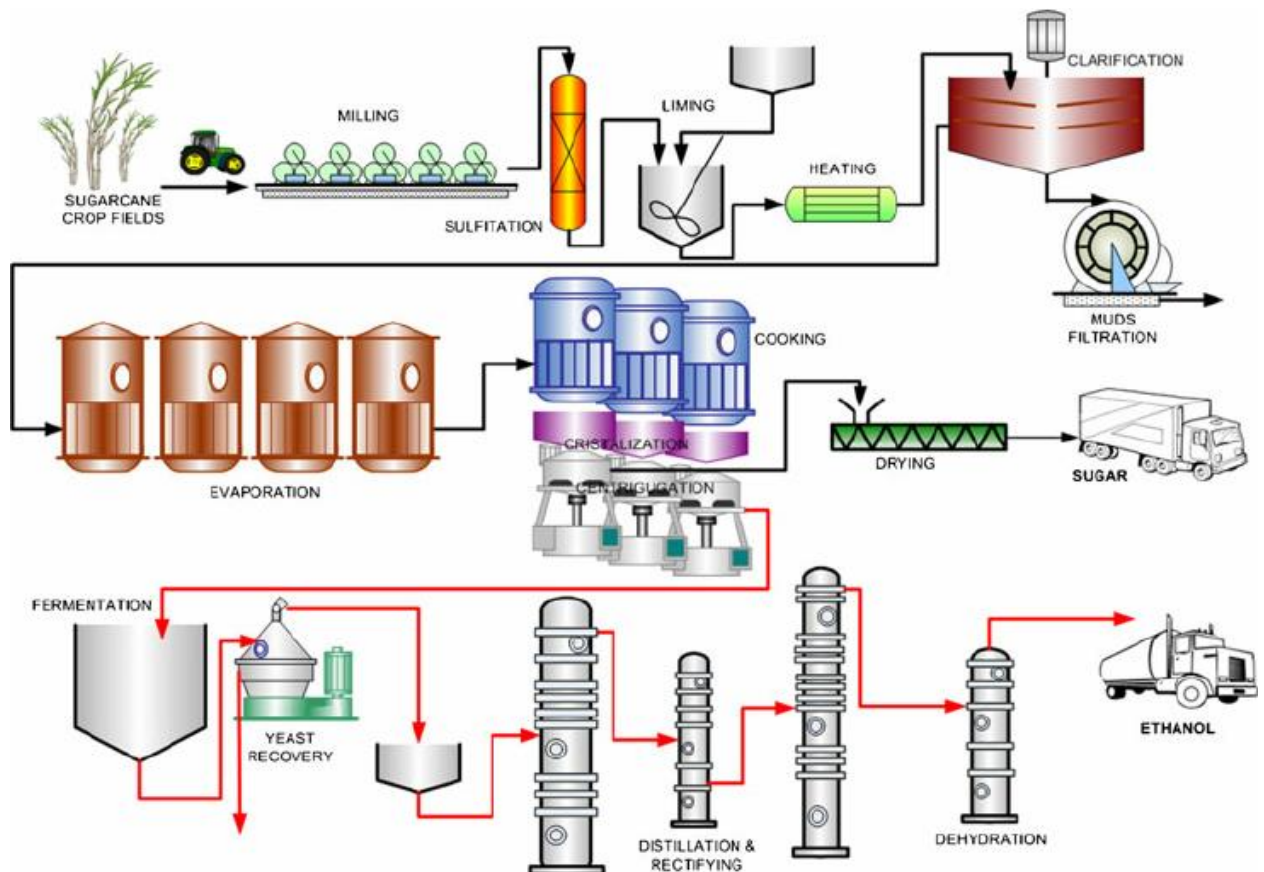
Tehnologija u ovoj grupaciji ista je kao što je objašnjena u ovom radu. U svim svojim tvornicama diljem europske tehnologija je ista.

→ Sugar production diagram



SI. 2.8. Tehnologija proizvodnje šećera iz šećerne repe u tvornici Suedzucker AG[21].

No, ni u svijetu se tehnologija šećera ne razlikuje. Tako da se može reći da je tehnologija proizvodnje vrlo jednostavna i poznata, samo se razlikuje sirovina od koje se dobiva šećer. Kod proizvodnje šećera nusprodukt može biti i bioetanol što se može vidjeti prema slici 2.9.



Sl. 2.9. Sistem proizvodnje koji se koristi u Argentini za dobivanje etanola iz šećerne trske[22].

Nakon odvajanja sirovina za šećer, slijedi faza fermentacije u bioreaktoru, zatim destilacija i pročišćavanje produkta i zbrinjavanje otpada nastalog tijekom proizvodnje. Procesom se dobiva 96 % etanol ili kod nas poznat kao špirit. A da bi dobili bezvodni etanol, koristi se proces dehidracije. Ovakav proces proizvodnje upotrebljava se i kod proizvodnje alkoholnih pića. Alkoholnu fermentaciju provode kvasci iz fermentabilnih šećera. Biokemijski put razgradnje šećera do etanola obuhvaća razgradnju glukoze glikolizom do piruvata te karboksilaciju nastalog piruvata u acetaldehid i njegov prijelaz u etanol[23].

Uporabom ovakve proizvodnje smanjio bi se uvoz fosilnih goriva iz ostalih zemalja, smanjili bi se staklenički plinovi i poduprijeli bi se lokalni poljoprivrednici.

3. POGONI ZA PROIZVODNJU ŠEĆERA

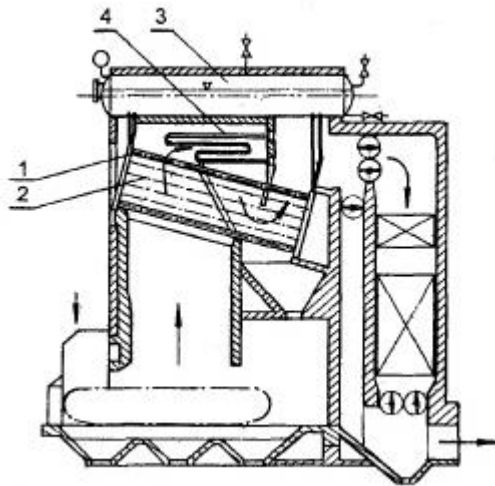
Ovo poglavlje je podijeljeno na različite pogone koji se susreću u tvornici šećera. Pogoni su podijeljeni od samog dovoza repe, preko proizvodnje pare i pretvorbe u električnu i toplinsku energiju pa sve do samog proizvoda. Poglavlje je popraćeno stvarnim slikama pogona da bi se što bolje shvatilo funkcioniranje istog. Također, opisani su pogoni za proizvodnju energije i kako dobiti energiju i što bolje je iskoristiti i na proizvodnju i na druge potrebe tvornice, čak i samom gradu u kojemu se tvornica nalazi.

3.1. Energetika

Tehnološki procesi u tvornici šećera, zahtijevaju znatne količine toplinske i električne energije. Također, osim toga, postoji i potreba za grijanjem radnih i drugih prostora. Svaka tvornica, stoga posjeduje vlastito postrojenje za proizvodnju pare u različite svrhe, kao što je pretvorba iz toplinske u električnu energiju. Proizvodnja energije se proizvodi u postrojenju gdje se nalazi više generatora, kotlovi za proizvodnju pregrijane ili zasićene vodene pare. Ovakva proizvodnja se kreće do najviše 140 t/h, a prosječno to iznosi oko 110 t/h[3].

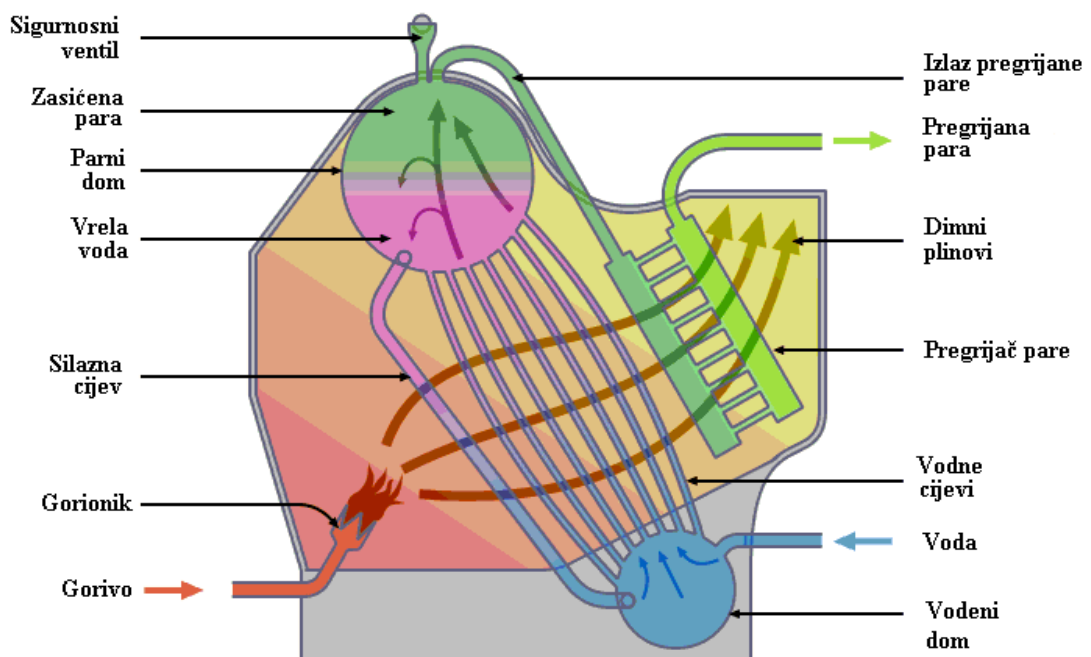
Općenito se ti generatori mogu podijeliti u dvije skupine

1. Proizvodnja pare radnog tlaka 40 bara i temperature pregirjane pare od 410 °C
 - Sekcijski kotlovi su kotlovi loženi mrkim ugljenom, na dvostrukim puzajućim rešetkama, radni tlak 40 bara, najviša temperatura pregrijane pare 450°C, a najveća proizvodnja po proizvodnoj jedinici 25/32 t/h[3].



Sl. 3.1. Ilustracija sekcijskog kotla[8].

- Kutocjevni kotao, također ložen mrkim ugljenom, veličine zrna graha, na puzajućoj rešetci, radni tlak 40 bara, najviša temperatura pregrijane vodene pare 450°C, a najveća proizvodnja 60/80 t/h[3].



Sl. 3.2. Kutocjevni kotao[9].

- Integral kotao, ložen uljem za loženje (mazut), radni tlak 40 bara, najviša temperatura pregrijane vodene pare 420°C, najveća proizvodnja 32/40 t/h[3].



Sl. 3.3. Integral kotao „DĐ“ Slavonski Brod[10].

- Kutocjevni kotao ložen na mazut, radni tlak 40 bara, najviša temperatura pregrijane vodene pare 420°C, najveća proizvodnja 40/64 t/h[3].

Proizvedena vodena para koristi se za pogon tri protutlačna turbo generatora, koji proizvode električnu energiju isključivo za potrebe tvornice. Protutlačna para miješa se sa reduciranom parom radi prilagođenja po tlaku i temperaturi, prema zahtjevima tehnološkog procesa i tada korisiti za proces prerade šećerne repe. Može se računati da 25% ukupno proizvedene toplinske energije, bude isporučeno u obliku električne energije, dok preostala toplinska energija koristi u tehnološkom procesu proizvodnje[3].

2. Proizvodnja pare radnog tlaka 10 bara i temperature 180°C

- Steambloc kotao, ložen je zemnim plinom ili mazutom, radni tlak je 10 bara, a temperatura pare 180°C. Najveća proizvodnja 15t/h[3].
- Steambloc kotao, ložen zemnim plinom, radni tlak je 10 bara, temperatura pare 180°C, najveća proizvodnja 12t/h.
- Steambloc kotao ložen mazutom, radni tlak je 10 bara, temperatura pare 180°C, najveća proizvodnja 12 t/h[3].

Tvornice šećera opremljene su potrebnim energetskim uređajima, kako za proizvodnju toplinske energije, tako i djelomično za električnu energiju. Najčešća instalirana električna snaga iznosi 18,5 MW, a instalirana toplinska energija iznosi 235 MW (podaci Tvornice šećera Osijek)[11].

3.2. Postrojenje za pripremu vode

Da bi napajali parne kotlove, moramo koristiti demineraliziranu vodu. Ona se dobiva procesom dekarbonizacije vode uz dodatak vapnenog mlijeka $\text{Ca}(\text{OH})_2$ i željeznog klorida FeCl_3 , pješćanim i ionskim smolama. Kapacitet linija iznosi $2 \times 30 \text{ m}^3/\text{h}$ demineralizirane vode i $80 \text{ m}^3/\text{h}$ dekarbonizirane vode. Pogon kemijske proizvodnje se sastoji iz dva gore navedena postrojenja, odnosno postrojenja za demineraliziranu vodu i postrojenja za dekarboniziranu vodu. Cjevovodom od 500 m^3 demineralizirana voda odlazi u rezervoar, a iz rezervoara odlazi u pogon energane pomoću crpke. Demineralizirana voda ima ph od 6,0 do 7,2 stoga se mora vršiti kondicioniranje vode (normativ za ph vode u kotlovima je 9,0 do 9,59[11]).

3.3. Dobava i potrošnja vode

Ako možemo pretpostaviti onda neka godišnja potrošnja vode iznosi $1\,500\,000 \text{ m}^3$. Ako bi gledali potrošnju te vode po proizvodu, to bi iznosilo za šećernu repu $2,5 \text{ m}^3/\text{t}$, a za šećer $15 \text{ m}^3/\text{t}$. U tvornicama šećerama imamo vremenska razdoblja kada je kampanja i vremenska razdoblja kada je tvornica izvan pogona u tom slučaju se troši između $10\,000$ i $20\,000 \text{ m}^3$ vode. Također, dijelimo 2 vrste kampanja. U zelenom kamanji se troši između $250\,000 \text{ m}^3$ do $400\,000 \text{ m}^3$ vode, a dok u žutoj se troši između $80\,000 \text{ m}^3$ i $90\,000 \text{ m}^3$ vode.

U tvornici šećera Osijek, za potrebe proizvodnje, voda se crpi iz rijeke Drave. Crpna stanica sadrži 6 pumpi snage 30 do 200 kW, a ukupna instalirana snaga iznosi 639 kW. Snabdijevanje električnom energijom se vrši transformatorskim stanicama u sklopu pumparnice. Snaga tih transformatora je 630 kVA. Dalekovod je kabelski ($3 \times 120/16 \text{ mm}^2$, 10 kV). Krug kondenzacije se zatvara preko rashladnih tornjeva, kojih u ovom slučaju ima 4[11].

3.4. Proizvodnja i razvod električne energije

Pomoću tri turbo generatora proizvodi se električna energija, instalirane snage oko 19MW. U kampanji se obično proizvede oko 200 MWh dnevno. Ta proizvedena energija se razvodi potrošačima u tehnološkom procesu pomoću razvodne mreže srednjeg napona, odnosno pomoću većeg broja transformatorskih stanica koje su smještene po tvornici.

U slučajevima neravnomjerne potrošnje, također i u slučajevima nužde, električna energija se može povući iz mreže grada, čiju infrastrukturu održava HEP. Preuzimanje se može preuzeti samo do 2,7 MW[3].

3.5. Turbine

Turbine mogu biti višestupanjske, protutlačne, a para iznosi 2 bara. Zbog potrebe pare za turbine, unutar pogona frekvenciju održava HEP.

Postrojenje se sastoji od tri turbine:

- Protutlačni turboagregat - 2,5 MW (3,6 MVA)
- Protutlačni turboagregat - 6 MW (7,5 MVA)
- Protutlačni turboagregat - 10 MW (12,5 MVA)

Osim u tvornice ovakvog tipa, protutlačne turbine se ugrađuju u industrijske i javne toplane. Osnovna prednost ovih turbina je u tome što se one mogu povezati toplinski i električni. Što znači da nam izlazna para iz turbine daje toplinu, a vratilo turbine pokreće generator električne energije[11].

Zapravo toplane s protutlačnim turbinama su jako ekonomične iz tog razloga što se para koja izlazi iz turbine odvodi potrošačima i cijeli se ciklus oslobađa gubitaka. Ovakve turbine se mogu ugrađivati i kao preduključeni strojevi, čija para zapravo pokreće i neku drugu jeidnicu. Obično protutlačne turbine za ovakvu namjenu imaju snagu od 200 kW do 50 MW. Suho zasićena para se kreće od 8 bara pa sve do 140 bara i do 540°C[11].

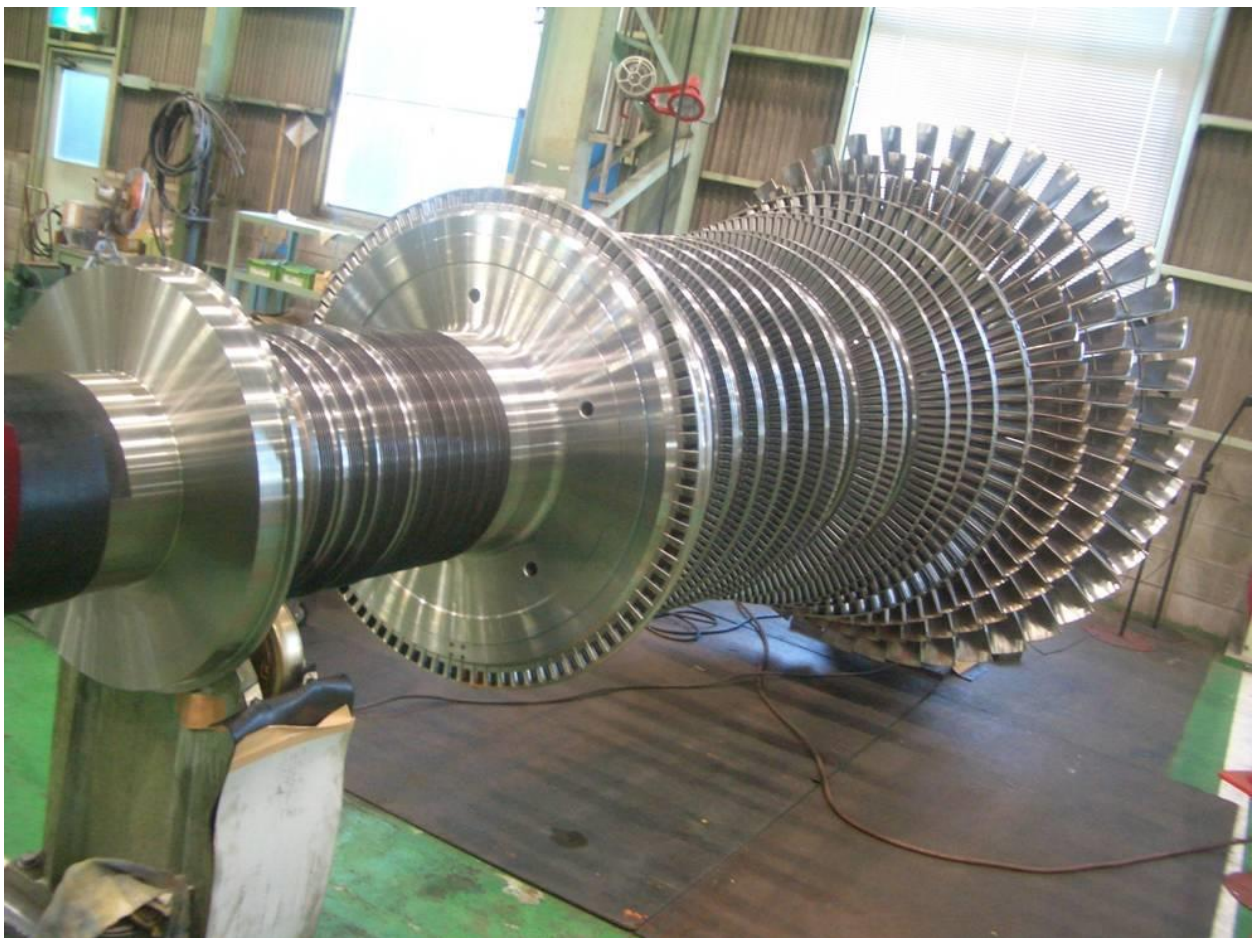
Turbine većih snaga pogone dvopolne generatore, brzinom vrtnje i do 3000 o/min. Ako su trubine snage od 10 do 15 MW i brzinama vrtnje 7500o/min do 10 000 o/min, ta da se one nazivaju brzohodne i generatori se pogone preko reduktora. Takve turbine koje pogone strojeve preko reduktora, obično se rade sa „krutom osovinom“ [11].

Glodanjem su izrađene lopatice rotoram tako da je noga lopatice od istog dijela sa listom. U slučajevima kada su lopatice veće, one su bez bandaža, a vibracije smanjuje žicama. U slučaju kraćih lopatica, njih učvršćujemo sa zakovanim bandažama[11].

Kod opasnosti od erozije, upotrebljavamo stelitne pločice nalemljene na gornji dio ulaznog brida lista lopatice i posebne kanale za odvođenje vlage u statoru. Materijal lopatice je od nehrđajućeg čelika, legiran sa 13% kroma[11].

Za prijenos zakretnog momenta od turbine do rotora generatora, upotrebljavane su krute spojke. Između osovine turbina i pogonskog zupčanika ugrađuju se zupčaste spojke kod brzohodnih agregata s pogonom radnog stroja s pomoću reduktora[11].

Kao male jednostupanjske jedinice ili kao prvi stupanj višestupanjskih strojeva mogu se upotrijebiti turbine s postupnjivanjem brzine. To se ugrađuje kao prvi stupanj iza reguliranog oduzimanja pare. U svim višestupanjskim strojevima upotrebljavaju se akcijski stupnjevi s određenim stupnjevima reaktivnosti i postupnjivanjem tlaka.



Sl. 3.4. Rotor parne turbine[12].

Lopatice statora se izrađuju od valjanih profiliranih šipki. U visokotlačnom dijelu turbine, statorske lopatice su uvarene u čelično tijelo dijafragme, dok je kod niskotlačnih dijelova turbina lijevane od sivog lijeva, pri čemu su statorske lopatice uljevene. Dijafragme su podijeljene na gornju i doljnu polovinu, dok ispravan položaj kućišta određuju klinovi. Kroz središnji provrt dijafragme prolazi osovina rotora i ugrađuje se međustupna labirintna brtva. Dijelovi statora građeni su za male protjecajne volumene, stoga se često proizvode bez dijafragmi, dok su statorske lopatice ugrađene u utore osobitog nosača[11].

Kućišta malih kondenzacijskih i protutlačnih turbina imaju svaku od polovina odljevenu u jednom dijelu. Dok, kod većih snaga i viših parametara pare, ne prolazi takva izvedba. Zbog tog razloga se uvode posebna ulazna kućišta i umeci koji nose elemente statora. Kondenzacijske turbine imaju zavareno limeno ispušno kućište, pričvršćeno uz ulazni dio kućišta vijcima. Dijelovi kućišta kroz koje struji para nižih značajki stanja lijevni su ili zavareni od nelegiranih čelika. Kod viših parametara pare uvode se čelici, legirani molibdenom, kromom te molibdenom i kromom te kromom, molibdenom i vanadijem[11].

Toplinskom izolacijom je prekrivena vanjska površina kućišta, čime se ekspanzija pare u turbini nastoji što više približiti izentropskoj. Izolacija također štiti stijene kućišta od naglih promjena temperature i još k tome je postavljena i limena oplata preko kućišta

Labirintne brtve i cjevovod brtvene pare služi za smanjivanje štetnog protjecanja pare i zraka kroz prostor između statora i rotorana mjestima gdje osovina izlazi iz kućišta, također brtve su umetnjene u otvore dijafragme. Brtve su prilagođene tipu turbine i labirintne su izvedbe. Kod većih visokotlačnih turbina koriste se segmentne elastične brtve. Taj segmentni prsten je podijeljen u šest segmenata, koji su umetnuti u utor oblika T i pomoću opruga potisnuti u središnji položaj koje su izrađene od slitine nimonic. Postoje i vanjske brtve koje su podijeljene u dijelove, a između dijelova brtve priključeni su cjevovodi za odvođenje brtvene pare. Takva para se odvodi u niskotlačni dio kućišta, u cjevovod oduzimate pare, u atmosferu ili u posebni kondenzator brtvene pare. Para koja izlazi iz visokotlačne brtvenice kondenzacijske turbine, dovoljna je za brtvljenje niskotlačne brtvenice protiv ulaženja zraka u turbinu. Pri manjem opterećenju ta količina postaje nedovoljna, te se dovodi posebna zaporna para[11].

3.6. Uređaji za zaštitu protutlačnih turbina

Uređaji za zaštitu protutlačnih turbina slični su istim uređajima kod kondenzacijskih, a zadatak im je da zaštite agregat od različitih poremećaja pri radu kao što su: pad tlaka ulja za mazanje, nedopušteno povećanje brzine vrtnje, nedopušten porast protutlaka, istrošenje odzivnog ležaja[11].

Ako se desi jedan ili više ovakvih kvarova, uređaj za izvrštavanje ispušta ulje iz hidrauličkog dijela ventila svježe pare pa se on trenutno zatvara i zasutavlja turbinu. No, kod većih protutlačnih turbina s nereguliranim oduzimanjem pare pri izvrštavanju turbine zatvaraju se protupovratni ventili u vodovima oduzimanja. To je slučaj i kod svih turbina ove obitelji, kondenzacijska, protutlačna, sa reguliranim oduzimanjem pare ili bez toga, pri izvrštavanju zatvaraju i svi parorazvodni ventili[11].

Po dva ventila svježe pare i dva prstenasta centrifugalna izvrštioca sadrže veće jedinice. Samim time nam omogućuje ispravno ispitivanje uređaja za izvrštavanje i ventila svježe pare, jednog po jednog, a da se on ne zaustavlja. I centrifugalni izvrštioci mogu se u ovom slučaju ispitati, a da se ne ubrza rotor. Postoji mogućnost i ručnog izvrštavanja smještenom u prednjem ležajnom bloku, a sami uređaj obuhvaća i elektromagnet kojim je omogućeno daljinsko ručno izvrštavanje[11].

3.7. Sustav za regulaciju protutlačnih turbina

Ovaj sustav obuhvaća, osim dijelova istih kao kod kondenzacijskih turbina, regulator brzine vrtnje, servo motor, parorazvodni ventili, razvodna osovina i regulator protutlaka. U njegov impulsni vod ugrađen je magnetski ventil pomoću kojeg se odvoji regulator tlaka, tako da ne djeluje na ostale članove sustava i rada turbine. Tada je turbina upravljana putem regulacije brzine kao i kondenzacijske jedinice. To je obavezno učiniti kad je generator u radu praznog hoda i kod sinkronizacije s mrežom[11].

Ali to nije uvijek rješenje, zato je najpovoljnije da se protok pare kroz turbinu regulira pomoću regulatora protutlaka, koji je usklađen s potrošnjom niskotlačne pare za zagrijavanje. Vrijednost protutlaka se održava unutar unaprijed zadanih uskih granica. Takav način reguliranja nam osigurava proizvedenu električnu energiju kao nusprodukt pri proizvodnji pare za zagrijavanje i po cijeni je konkurentna. Da bi dobili takav način rada, generator treba sinkronizirati s vanjskom mrežom i opteretiti do maksimalne snage i uključiti regulator protutlaka. Za turbine iz ove obitelji, uljni sistem je projektiran kao cirkulacijski sistem kojim se dovodi ulje do svih dijelova koje treba mazati i ujedno daje radno ulje nužno za pogon hidrauličkih uređaja sustava za regulaciju i zaštitu.

Istim uljnim sistemom se pomazuju svi ležajevi generatora i drugih strojeva, kojeg glavna crpka dovodi iz spremnika u sistem za podmazivanje. To ulje također radi i kao radni medij hidrauličkih uređaja, ali bez opadanja tlaka. Iskorišteno ulje, slobodnim padom se vraća u spremnik koji se nalazi na temelju turbine, odnosno ispod prednjeg ležajnog bloka. Hladnjaci ulja su u većini slučajeva dvostruki, za normalan pogon agregata. Protjecanje ulja se može mijenjati bez zaustavljanja turbine pomoću trosmjernih zasuna, tako da ulje teče kroz jedan pa kroz drugi hladnjak[11].

Glavna uljna pumpa je pogonjena izravno ili preko zupčastog pogona od osovine turbine. Upotjebljavaju se samosisne zupčaste pumpe visoke iskoristivosti ili centrifugalne pumpe. Pri ugradnji ovih posljednjih, služimo se uljnim injektorima za stvaranje pretlaka ulja ispred pumpe[11].

Uz glavne uljne pumpe imamo i pomoćne uljne pumpe, koje su smještene na poklopac spremnika za ulje, tako da je pumpa uronjena u ulje, a pogonski stroj iznad poklopca. Karakteristike pumpa ovise o veličini i namjeni turbine. Pumpe mogu biti pogonjene istosmjernim ili izmjeničnim motorima ili čak malim parnim turbinama. Kod malih turboagregata, uljne pumpe mogu biti pogonjene ručno.

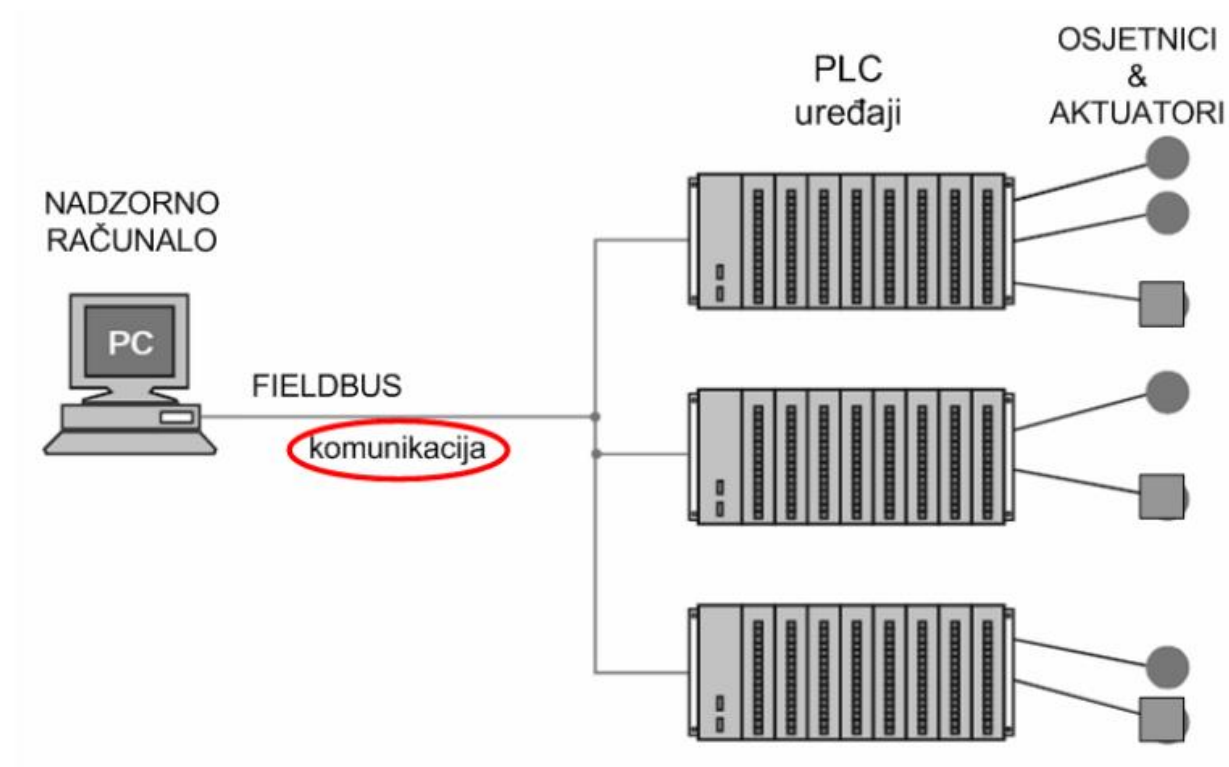
4. SCADA SUSTAVI

SCADA (Supervisory Control And Data Acquisition), što bi na hrvatskom značilo; nadzor, upravljanje i prikupljanje podataka.

Scada je tehnologija koja omogućuje prikupljanje podataka iz jednog ili više udaljenih postrojenja te slanje upravljačkih naredbi u ta postrojenja[12].

Scada je zapravo informacijsko sučelje koje je smješteno iznad računalnog sklopovlja preko kojeg se upravlja automatiziran procesima u pogonu[14].

4.1. Elementi SCADA sustava



Sl. 4.1. Suvremeni Scada Sustav[13].

Kao što je prikazano Sl. 4.1.1. Scada se sastoji od:

- Pretvornici i aktuatori
- PLC uređaji

- Komunikacijske mreže
- Centralne stanice ili računala

Podjela SCADA sustava:

1. Temeljna SCADA
 - jedan namjenski proces
 - jedna priključna (PLC uređaj) i procesna jedinica (glavna stanica)
 - primjer: robot u procesu auto industrije[14].
2. Integrirana SCADA
 - višestruke priključne jedinice
 - distribuirani sustav upravljanja (DCS)
 - primjer: sustavi za vodoopskrbu[14].
3. Umrežena SCADA
 - primjeri: sigurnosni sustavi, komunikacijski sustavi[14].

4.2. Pretvornici i aktuatori u procesu proizvodnje šećera

Pretvornici i aktuatori predstavljaju početak lanca. Oni su na promatrani proces vezani mehanički i električki. Pretvornik prati vrijednost tlaka, protoka, temperature, brzine, te da u analognom ili digitalnom obliku informaciju o trenutnom stanju mjerene veličine proslijede RTU-u. Aktuatori primaju informacije od RTU-a te im je zadaća da zatvaraju ili otvaraju ventile[15].

RTU (remote terminal unit), vrši praćenje i kontrolu pretvornika i aktuatora. Također je njegova zadaća i komunikacija sa centralnim SCADA sustavom i izvršavanje naredbi dobivenih od istog. O samoj arhitekturi RTU-u spomenuti će se u daljnjem tekstu[15].

Komunikacijska mreža prijenosi podatke između RTU-a i MTU-a. Ona može biti izvedena radio komunikacijom, putem telekomunikacijske mreže ili položenim vodovima. Način primjene ovisi o specifičnosti svake aplikacije. Dok položeni se vodovi najviše koriste u industriji, zbog kratkih udaljenosti unutar postrojenja. Telekomunikacijskom mrežom se koristimo sa običnim modemima ili modemima spojenim poprečnim vezama. Ovakvo rješenje je skuplje, a stalna komunikacija sa RTU nam je nepotrebna pa tako koristimo obične modeme[15].

Na kraju SCADA lanca dolazi MTU (master terminal unit), a njegov zadatak je prikupljanje podataka sa RTU, kojih je više. MTU može omogućiti da više operatera nadgleda proces. MTU

pristupa operateru preko sučelja (human-machine interface), koje stanje procesa prikazuje grafičkim simbolima, grafovima, tablicama itd[15].

Sučelje čovjek stroj (HMI – Human Machine Interface) je prilagođeno programsko sučelje koje procesne podatke prezentira operateru i preko kojeg operater vrši upravljanje te nadzire proces. HMI se pojavio zbog upravljanja i nadziranja više PLC računala i drugih upravljačkih uređaja. Danas su HMI i SCADA sustav integrirani u jedno sučelje[14].

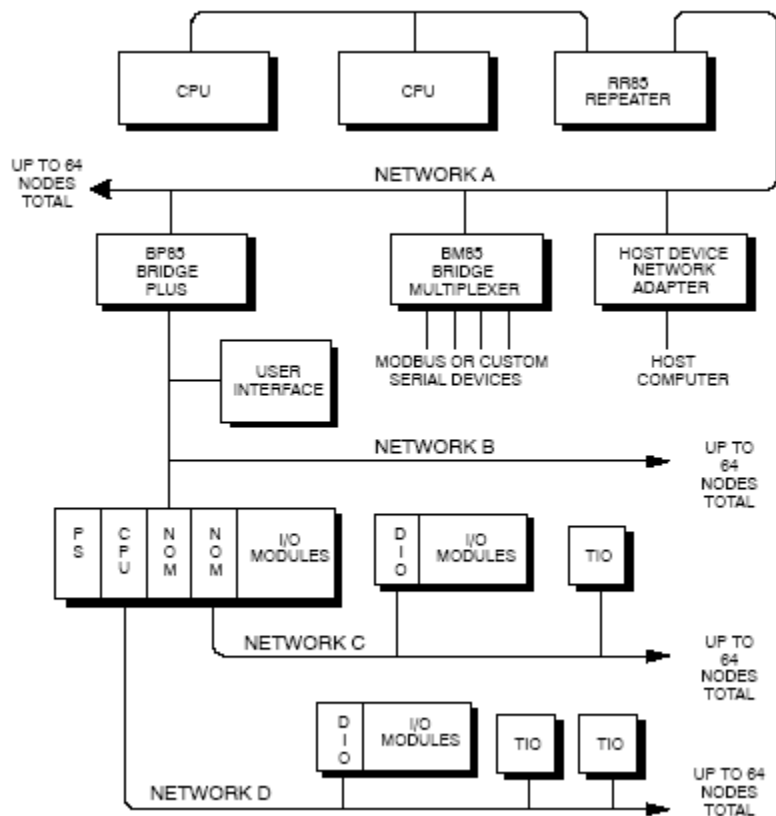
4.3. Sučelje za kontrolu (engl. RTU - remote terminal unit)

Ovo sučelje nam služi za kontrolu i praćenje stanja pretvornika i aktuatora. Obavezno ima u sebi ugrađeno komunikacijsko sklopovlje za komunikaciju sa MTU-om. Te su naprave robusne i primjenjive su vanjskoj i unutrašnjoj ugradnji, te zadovoljavaju visoke industrijske standarde. Postoji single board RTU-i i u modularnoj izvedbi. Single board RTU ima fiksni broj digitalnih i analognih ulaza i izlaza i samim time je jeftinije rješenje. Kod sistema gdje je moguće proširenje, ovi sistemi ne zadovoljavaju sofisticiranije sisteme[14].



Sl. 4.2. RTU ormar[16].

Modularni RTU sistemi su skuplja verzija i izvedeni su kao ormari gdje se mogu utaknuti različite kartice, bilo to u svrhu povećanja broja izlaza ili ulaza, dodavanjem novog komunikacijskog sučelja ili povećanje procesorske snage[14].



Sl. 4.3. Sklopovlje unutar RTU[17].

Sastavni dijelovi RTU-a:

1. Napajanje (power supply) - ima zadaću da opskrbi energijom RTU, te kod malo složenijih izvedbi RTU-a, opskrbi energijom aktuatora i pretvornike. Napajanje mora biti konstantno i mora zaštititi uređaj od naponskih i strujnih šiljaka.
2. Procesor (CPU) - obrađuje podatke i izvršava zadane funkcije.
3. RAM - pohranjuju se međurezultati rada procesora.
4. ROM - sadrži programski kod i konstante bitne za rad RTU-a.
5. Analogni i digitalni ulazi i izlazi - služe za komunikaciju i upravljanje pretvornicima i aktuatorima.
6. Komunikacijsko sučelje - brine se o komunikaciji sa MTU-om.
7. Centralna sabirnica - na nju su spojeni svi do sad navedeni dijelovi, odnosno moduli kod modularnog RTU-a.
8. Ostali mogući dijelovi RTU-a su „watch dog timer“ koji resetira procesor ako dođe do greške u programskom kodu, dodatni portovi koji omogućuju direktan pristup RTU-u pomoću npr. prijenosnog računala[15].

Operativni sistem RTU-a, može biti izveden kao specifični real-time sustav ili može biti izveden kao beskonačna petlja koja u svakom prolazu skenira sve ulaze i izlaze te komunikacijsko sučelje RTU-a. Tu naravno moraju postojati driveri za pojedine ulaze i izlaze, kao i za komunikacijsko sučelje. Neki RTU-i dopuštaju njihovo konfiguriranje pa za to postoji programska podrška, a kod naprednijih sistema postoji datoteka za samodijagnostiku[15].

Primarna zadaća RTU-a je skeniranje ulaza i to na vrlo visokoj frekvenciji, odnosno frekvenciji puno višoj od frekvencije kojom MTU skenira RTU-ove. Potom slijedi signal od RTU-a ili sam inicira signal od MTU-a te preda trenutno stanje njegovih ulaza. Iščekivanje signala, odnosno poziva je jednostavan proces jer se ne događaju kolizije na mreži te se nestanak veze lako dektetira. Ali pri takvom načinu komunikacije MTU se ne može brzo obavijestiti o alarmima, vrijeme čekanja poziva se povećava sa brojem RTU-a te komunikacija između dva RTU-a, ako je moguća, mora se odvijati preko MTU-a. Hitna obavijest MTU-a o alarmima unutar procesa, može se riješiti na način da RTU-i sami iniciraju signal, te se time spriječi nepotrební tok podataka i omogući se komunikacija između RTU-a. Ali takav način također ima svoje mane, zato jer su moguće kolizije na mreži, te se nestanak veze ukoliko RTU dugo nije poslao poziv, može detektirati samo prozivom sa strane MTU-a[15].

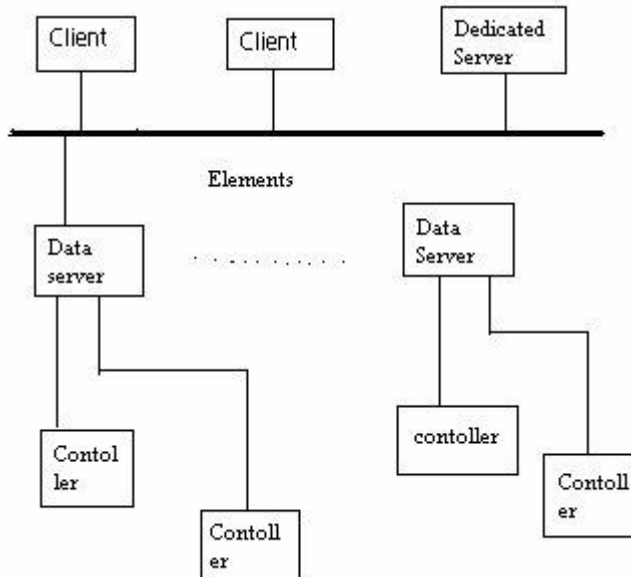
RTU se može podijeliti na velike i male RTU-e:

1. Najmanji RTU (tiny stand alone) - imaju baterijsko napajanje za cijelu godinu. Podaci se spremaju u EPROM ili FLASH memoriju i ne podržavaju složenije komunikacijske protokole.
2. Mali RTU-i (small stand alone) - napajaju se periodično, odnosno napajaju se kada je prozvan od strane MTU-a. Sadrži svoje baterijsko napajanje koje može biti potpomognuto solarnim ćelijama te mogu ujedno napajati i pretvornike. Podržavaju složenije komunikacijske protokole.
3. Srednji RTU-i - najčešće su modularnog tipa, sadrže industrijske PC-e, VME sabirnica
4. Veliki RTU-i - za velika postrojenja, komuniciraju preko brzih LAN-ova i sadrži zvona i zviždaljke[15].

Razlika između PLC i RTU-a se dolaskom novih tehnologija smanjuje. Time se želi reći da su PLC-i u početku bili zamišljeni kao zamjene za relejsku logiku. Ulazi i izlazi PLC-a slični su onima na RTU. PLC-ov program se vrti u zatvorenoj petlji, kao takav skenira stanja na ulazima, te s tim stanjima donosimo odluke. Orginalni PLC-ovi su osmišljeni bez komunikacijskog sučelja, ali razvitkom tehnologija, u njih se također ugrađuju komunikacijska sučelja i time su vrlo slični

RTU-ima. RTU-i su korišteni u aplikacijama gdje je uz kontrolu i praćenje postojao naglasak na komunikaciji. Za razliku od PLC-a programabilnost je vrlo loša, no standardi su već usvojeni za programiranje (IEC 1131-1) pa se programabilnost RTU-a približila PLC-ima[15].

4.4. Arhitektura Hardvera i softvera



Sl. 4.4. SCADA Hardware[18].

SCADA sistem se dijeli na dva osnovna sloja. Prvi je klijentski sloj koji služi za interakciju između mašine i čovjeka, a drugi sloj je podatkovni server koji obrađuje većinu procesnih veličina. Podatkovni server komunicira sa uređajima kroz polje procesnih kontrolera. Ti kontroleri su RTU i PLC koji mogu biti povezani s podatkovnim serverom direktno ili preko mreže. Preko LAN-a su podatkovni serveri obično povezani međusobno ili sa klijentima[15].

Proizvodi su multi- tasking i bazirani su na real-time bazi podataka koja se može nalaziti na jednom ili više servera. Serveri su odgovorni za traženje i obradu podataka, kao što su čitanje s kontrolera, provjera alarma, izračunavanje, arhiviranje i to obično za grupu parametra na koju su spojeni, ali možemo imati i server koji će raditi samo jednu funkciju[15].

4.5. Komunikacija

Unutarnja komunikacija je komunikacija između između klijent - server i server - server bazirana sa event-driven i koristi se TCP/IP protokol za komunikaciju. Klijent opiše parametar koji ima pojedini server i samo promjene tog parametra se vraćaju klijentu[15].

Serveri periodički čitaju podatak sa kontrolera. Za različite parametre, brzina može biti različita. Kontroler daje zahtijevni parametar serveru. Ako kontroler i komunikacijski protokol koriste asinkroni prijenos, kao takvog će ga i proizvodi također podržavati[15].

Proizvodi omogućavaju komunikacijske driver-e za većinu PLC-ova i široko rasprostranjene sabirnice. Podatkovni server može podržavati više komunikacijskih protokola, onoliko koliko ima slobodnih mjesta za komunikacijske kartice. Za razvoj novih drive-a potrebno je 2-6 tjedna ovisno o kompleksnosti i sličnosti sa postojećim drivee-ima, a za to se koristi driver development toolkit[15].

5. ZAKLJUČAK

Ovim završnim radom „ Pogoni za proizvodnju šećera“ obrađena su najbitnija poglavlja za proizvodnju šećera. Rad je prikazan na što jednostavniji način da se čim bolje objasni funkcioniranje pogona i potkrijepljen sa slikama radi bolje razumijevanja i shvaćanja.

Najbitnija tema rada je energetika i električni pogoni, koji su popraćeni ostalim procesima i zadacima koji se pojavljuju u proizvodnji.

U radu je objašnjen osnovni tehnološki postupak proizvodnje šećera koji se dijeli u sedam faza od dovoza sirovine do finalnog proizvoda. Postupak je objašnjen vrlo slikovito.

Energetski dio rada bazira se na proizvodnji pare, te proizvodnji električne energije i pretvaranju različitih oblika energiju u druge oblike. Opisan je postupak toka električne energije, od toplinske energije pa do električne energije, te isto tako način upravljanja strojevima.

Spominje se tako i SCADA sustav koji je najmoderniji računalni način upravljanja kompletnim procesom u tvornici.

Tehnološki proces kojim se odvija proizvodnja šećera u Hrvatskoj, europski, svijetu, bazira se na istom procesu koji je objašnjen u radu. Najveća razlika je u vrsti sirovine iz koje se dobiva šećer, no zbog razlike sirovine šećer nije različitog okusa, osim onog dobivenog iz melase koji se naziva smeđi šećer. Razlika je još u količini, cijeni sirovine i ona manje bitna stvar je nusproizvod sirovina, koji je također jako bitan za funkcioniranje procesa, smanjenje troškova proizvodnje i iskorištavanju energije koliko je maksimalno moguće.

LITERATURA

- [1] Šećer: <http://www.enciklopedija.hr/natuknica.aspx?id=59404> 15.06.2017
- [2] Tehničko tehnološko rješenje: http://www.mzoip.hr/doc/tehnicko-tehnolosko_rjesenje_60.pdf
15.06.2017
- [3] Tehnološki postupak proizvodnje šećera: <http://www.secerana.com/docs/tehpostupak.pdf>
15.06.2017
- [4] Usklađenje postojećih rješenja: http://www.mzoip.hr/doc/tehnicko-tehnolosko_rjesenje_3.pdf
15.06.2017
- [5] Uparavanje: http://users.pbf.hr/~djezek/ing_3/UPARAVANJE.pdf 15.06.2017
- [6] Šećerna trska: https://hr.wikipedia.org/wiki/%C5%A0e%C4%87erna_trska 16.06.2017
- [7] Prehrambena i poljoprivredna organizacija: <http://www.fao.org/faostat/en/#data/QC>
16.06.2017
- [8] Sekcijski kotao: <https://image.slidesharecdn.com/parnikotlovi-predavanje3-091118104757-phpapp02/95/parni-kotlovi-predavanje-3-32-728.jpg?cb=1258541776> 17.06.2017
- [9] Vodocijevni kotao:
https://hr.wikipedia.org/wiki/Vodocijevni_kotao#/media/File:Wt_boiler.gif 17.06.2017
- [10] Kotao: http://www.kotlovi.hr/_Data/Galerija/19_20091023143242.jpg 17.06.2017
- [11] palic_renato_etfos_2016_zavrs_struc.pdf 19.06. 2017
- [12] Turbina: <https://lidyasavitri.files.wordpress.com/2009/05/steam-turbine-rotor.jpg>
19.06.2017
- [13] Scada sustav: http://www.ieee.hr/_download/repository/Predavanje_3w.pdf 20.06.2017
- [14] Sustav nadzora i upravljanja industrijskog postrojenja:
<http://seminar.tvz.hr/materijali/materijali13/13E07.pdf> 18.06.2017
- [15] SCADA: <http://spvp.zesoi.fer.hr/seminari/2001/scada/> 21.06.2017
- [16] Remote Terminal Unit: http://www.ff-automation.com/images/FF_86_300.jpg 21.06.2017
- [17] Scheinder sklopovlje: <http://www.anybus.jp/images/mboverview.gif> 22.06.2017

[18] SCADA tehnologija: <http://youngengineerings.blogspot.hr/2009/10/scada-technology-paper-presentations.html> 23.06.2017

[19] Industrija šećera: https://en.wikipedia.org/wiki/Sugar_industry 23.08.2017

[20] Sudzucker: <https://en.wikipedia.org/wiki/S%C3%BCdzucker> 24.08.2017

[21] Sugar production diagram:

<http://www.suedzucker.de/en/Zucker/Zuckergewinnung/production-diagram.pdf> 24.08.2017

[22] Proizvodnja etanola: https://www.researchgate.net/figure/257680088_fig1_Fig-1-Productive-system-used-in-Argentina-to-produce-ethanol-from-sugarcane 02.09.2017

[23] Proizvodnja bioetanola na obnovljivim sirovinama :

<https://repositorij.pbf.unizg.hr/islandora/object/pbf%3A47/datastream/PDF/view> 03.09.2017

SAŽETAK

Ključne riječi: sirovina, energetika, tehnologija, scada.

Zadatak završnog rada je bio opisati proces proizvodnje šećera. Proces proizvodnje šećera opisan je kroz poglavlja od dovoza sirovine pa sve do proizvoda. Kroz taj proces susreću se razni procesi koji su dovoz sirovine u tvornicu, njezin transport od vozila pa do pogona za obradu sirovine. Opisuje se način dobivanje toplinske energije koja služi za kotlove u proizvodnji, također pretvorba toplinske energije u električnu koje se transformira u različite napone za pokretanje raznih turbina, motora, pokretnih traka. Cijela tvornica i svaki pogon je umrežen računalnim SCADA sustavom koji prati svaki pogon u tvornici i s njime upravlja. Materijali koji su korišteni u izradi završnog rada, nalaze se u popisu literature.

ABSTRACT

PLANTS FOR THE PRODUCTION OF SUGAR

Key words: raw material, power energetics, technology, scada.

The main work in article is to describe the process of sugar producing. The process of sugar producing is described through chapters from transport of raw materials to the product. Through all of that process, the article is elapsed through driveway of raw material transport, then through transport from vehicle to the section for processing of raw material. It's described the way of thermal energy which is made for boilers in producing, also thermal energy is needed for convert to electrical energy, which is also needed for transform a lot of different voltage which we need for different turbines, machines, conveyorbelt. The whole factory and every each section is networked with computer program SCADA system which is follow every section in factory and manipulate with it. All of materials which is used for this article it's on the list of literature.

ŽIVOTOPIS

Silvestar Orban, sin Stjepana i Slavice, rođen 10.12.1992. u Virovitici. Završava Osnovnu školu Ivane Brlić Mažuranić u Virovitici i Osnovnu glazbenu školu Jan Vlašimsky, te u istom razdoblju stječe diplomu Cambridge sveučilišta za A2 razinu engleskog jezika. Pohađa Tehničku školu u Virovitici, smjer: elektrotehnika. Godine 2013 upisuje stručni studij elektrotehnike, smjer: elektroenergetika, na Elektrotehničkom fakultetu u Osijeku.

Silvestar Orban