

Primjena inteligentne mjerne platforme u sustavu proizvodnje papira

Cepun, Dino

Undergraduate thesis / Završni rad

2017

Degree Grantor / Ustanova koja je dodijelila akademski / stručni stupanj: **Josip Juraj Strossmayer University of Osijek, Faculty of Electrical Engineering, Computer Science and Information Technology Osijek / Sveučilište Josipa Jurja Strossmayera u Osijeku, Fakultet elektrotehnike, računarstva i informacijskih tehnologija Osijek**

Permanent link / Trajna poveznica: <https://um.nsk.hr/um:nbn:hr:200:733012>

Rights / Prava: [In copyright](#)/[Zaštićeno autorskim pravom.](#)

Download date / Datum preuzimanja: **2025-01-27**

Repository / Repozitorij:

[Faculty of Electrical Engineering, Computer Science and Information Technology Osijek](#)



**SVEUČILIŠTE JOSIPA JURJA STROSSMAYERA U OSIJEKU
FAKULTET ELEKTROTEHNIKE, RAČUNARSTVA I
INFORMACIJSKIH TEHNOLOGIJA**

Stručni studij

**Primjena inteligentne mjerne platforme u sustavu kontrole
kvalitete papira**

Završni rad

Dino Cepun

Osijek, 2017.

SADRŽAJ

1. UVOD	1
2. PROCES PROIZVODNJE PAPIRA NA PAPIRNOM STROJU	3
3. SUSTAV KONTROLE KVALITETE PAPIRA.....	5
4. SENZORI INTEGRIRANI U MJERNOJ PLATFORMI	8
4.1. Senzor vlage	8
4.2. Senzor težine	11
4.3. Senzor pepela	13
4.4. Senzor debljine.....	15
4.5. Senzor boje.....	16
4.6. Senzor orijentacije vlakana.....	18
4.7. Senzor temperature.....	20
5. SUSTAV UPRAVLJANJA PROIZVODNIM PROCESOM	21
5.1. Sustavi SCADA.....	21
5.2. Nadzorni sustav proizvodnje papira	23
6. ZAKLJUČAK.....	36
LITERATURA	37
SAŽETAK.....	38
ŽIVOTOPIS.....	39

1. UVOD

Davne 1884. godine kada je bogati industrijalac S.H. Gutmann u Belišću je sagradio tada najveću europsku pilanu za prorez hrasta. Uz nju se potom razvila proizvodnja tanina, bačava, parketa, briketiranog ugljena, destilacije drva, a doslovno na livadi nastajao je grad Belišće. Od 1960. godine temeljna djelatnost Belišća d.d. postaje tvornica poluceluloze, ambalažnog papira i ambalaže, pa je Belišće d.d. vodeća kompanija papirne i ambalažne industrije jugoistočne Europe. Zbog velikog utjecaja na tržištu u Hrvatskoj, Sloveniji, Srbiji i Makedoniji Belišće d.d. od 1992. godine prerasta u regionalnu kompaniju.

Kao primarna sirovina koristi se stari i reciklažni papir, a manjim dijelom drvena sirovina. Proizvodni proces i poslovanje osmišljeni su po sistemu kružnog tijeka. Uporaba sakupljenog otpadnog starog papira obavlja su u tvornici poluceluloze i papira u Belišću, a proizvedeni ambalažni papir plasira se u razne tvornice ambalaže. Zahtjevna tehnologija podrazumijeva stabilan rad strojeva i znanje ljudi koji ih opslužuju kako bi proizveli kvalitetni ambalažni papir te potom ambalažu za pakiranje raznih vrsta proizvoda.



Slika 1.1. Papir i ambalaža okosnica su života i rada Belišća d.d. [1].

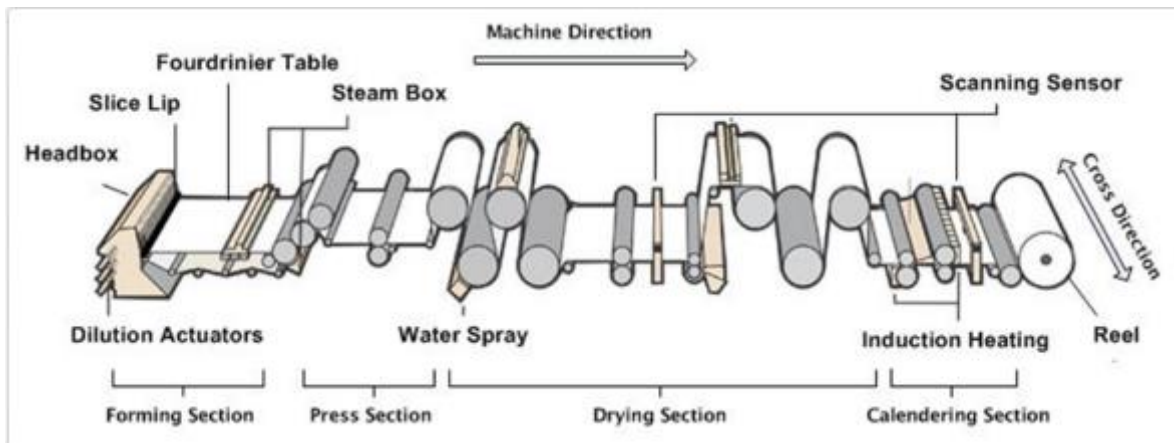
Proizvodnja papira jedan je od najsloženijih industrijskih procesa u svijetu danas. U prvom dijelu rada opisan je proces proizvodnje papira na papir stroju 2 u tvornici papira u Belišću, koji je u pogonu od 1974. godine i radna brzina mu je 700 m/min te godišnje proizvede 110 000 t. Brzina procesa i zahtjevi kvalitete proizvoda zahtijevaju najsuvremenija mjerenja i tehnike kontrole kako bi se postigli kvalitetni ciljevi. Tema ovog rada je jedan važan dio papirnog stroja koji u sebi sadrži niz senzora i ostalih kontrolnih sustava sklopljenih u mjernoj platformi sa odgovarajućom komunikacijom i kontrolnom sobom, što je prikazano u drugom dijelu rada. AccuRay 1190 je procesni mjerni i upravljački sustav za kontrolu kvalitete papira, proizvod tvrtke ABB (engl. *Asea Brown Boveri*) koja se bavi energetikom i automatizacijom te elektrotehnikom. Treći dio rada odnosi se na senzore koji se nalaze u mjernoj platformi. Sustav

koristi razne senzore i kontrolne značajke za zadovoljavanje određenih kontrolnih ciljeva. U ovom radu za primjer je naveden papirni stroj 2 iz Tvornice papira u Belišću, na čijoj se mjernoj platformi koriste senzori za provjeru vlage i mase papira koji su za rad na tom stroju najvažniji. Platforma pomiče mjerne senzore kroz papir te preko mrežne komunikacije s računalom prenosi parametre koji su izmjereni na senzoru. Posljednji dio rada odnosi se na informacije i kontrolu sustava koji se obrađuju preko sustava SCADA u kontrolnoj sobi s računalima, gdje se vrši obrada podataka. Također su opisani i prikazi na računalu, gdje se može vršiti daljinska kontrola i upravljanje samim sustavom proizvodnje i kvalitete papira.

2. PROCES PROIZVODNJE PAPIRA NA PAPIRNOM STROJU 2

Proces proizvodnje papira na stroju za papir započinje tako što u njegove spremnike za procesnu masu dolazi ranije pripremljena masa gdje se miješa sa ostalim dodacima potrebnim za izradu papira. Takva smjesa tvari, vlaknasta sirovina, koristi se za izradu različitih vrsta papira. Masa koja se nalazi u spremniku sadrži u prosjeku 4-5 % suhe tvari. Za nalijevanje na stroj potrebno je takvu masu dodatno razrijediti na 0.1 do 1.3 % suhe tvari. Taj postupak se vrši preko naprava za čišćenje u više stupanjskim čistačima. Preko regulacijskog sustava takva pročišćena masa se dovodi na papirni stroj. Cijeli proces proizvodnje papira može se smatrati sustavom za uklanjanje vode. Na početku procesa papirnog stroja (engl. *headbox*) ima oko 1 % suhe tvari dok na kraju procesa, na rolama za papir (engl. *reel*) ima oko 95 % suhih tvari.

Općenito, stroj za papir se može podijeliti na četiri odjeljka: odjel za oblikovanje smjese papira, odjel za prešanje, odjel za sušenje i odjel za namatanje [2].



Slika 2.1. Prikaz papirnog stroja [3].

U odjeljku za oblikovanje i izradu papira koristi se beskonačno sito odgovarajuće dužine i širine kojim se formira površina papira. Takva površina odlazi do usisnih komora i sitovog valjka koji potiču uklanjanje vode gravitacijskim i usisnim mehanizmom. Upotrebljava se za izradu svih vrsta papira gdje se uzima u obzir odgovarajuća gramatura i debljina lista.

Odjel za prešanje je produžetak postupka uklanjanja vode koji je započeo na situ za oblikovanje procesa. Sastoji se od valjaka koji istiskuju vodu i učvršćuju papir u isto vrijeme te se tako poboljšava glatkoća i čvrstoća papira. Većom čvrstoćom koja se postigne u odjelu za prešanje, u odjelu za sušenje će se uočiti bolja iskoristivost.

Takva površina dolazi u predjel za sušenje papira koji obuhvaća više cilindara koji se zagrijevaju visokim temperaturama i visokotlačnom parom. Ta toplina se iz pare prenosi na površinu papira kroz rotirajuće cilindre i tako smanjuje količinu vode u papiru. Na ulazu u ovaj dio stroja čvrstoća je bila oko 50% dok je na izlazu iz istog oko 95 % što odgovara specifikaciji vlage

gotovog proizvoda. Na sušenje papirnog procesa utječe temperatura vodene pare, brzina rada papirnog stroja, temperatura i vlažnost zraka, debljina lista i gustoća papira. Time se povećava čvrstoća a gubi elastičnost. Papir koji napušta sušni dio papirnog stroja je zagrijan pa se hladi prelazeći preko više valjaka hlađenih vodom koji mu vraćaju elastičnost.

Odjel za namatanje predstavlja zadnju fazu izrade papira, sastoji se od valjka i namatala papirne role [2].



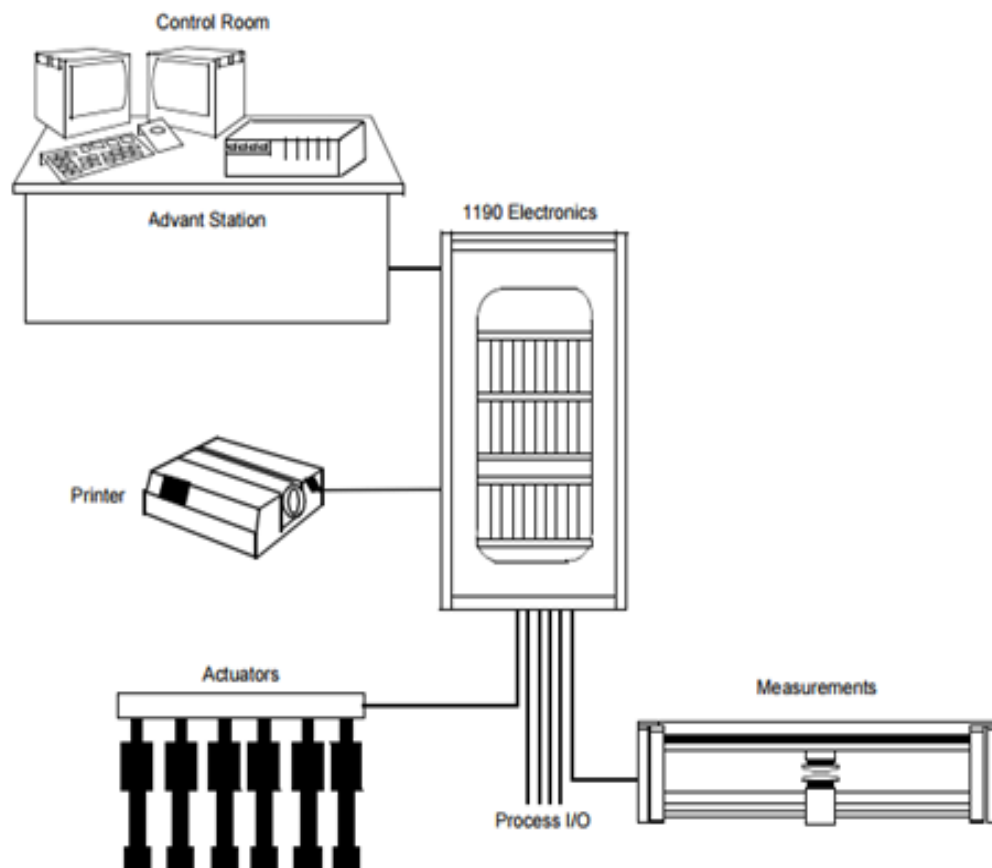
Slika 2.2. Prikaz gotovih rola papira [4].

3. SUSTAV KONTROLE KVALITETE PAPIRA NA PAPIR STROJU 2

Proizvod od samog početka proizvodnje na početku stroja (engl. *headbox*) pa do samoga kraja (engl. *reel*) prolazi kroz niz kontrola i pretvorbi u cilju postizanja što bolje kvalitete. AccuRay 1190 je procesni mjerni i upravljački sustav za aplikacije papira na bazi SCADA sustava kontrole sustava. Sustav koristi različite senzore i kontrolne značajke za zadovoljavanje određenih kontrolnih ciljeva [5].

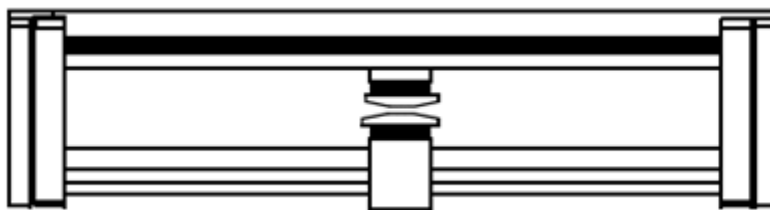
Sustav se sastoji od sljedećih glavnih hardverskih jedinica:

- Kabinet za elektroniku
- Operacijski sustav
- Platforma
- Pogoni
- Pisači za ispisivanje izvješća sustava kontrole



Slika 3.1. Prikaz sustava kontrole [5].

Platforma pomiče mjerne senzore lijevo-desno kroz papir te tako prikuplja mjerenja sa cijelog obujma papira. Platforma je smještena na samom kraju papirnog stroja prije valjaka za namatanje papira. Međutim, dodatne platforme mogu se nalaziti na različitim mjestima u papirnom stroju. Vrsta platforme ovisi o funkciji i lokaciji platforme.



Slika 3.2. Prikaz mjerne platforme [5].

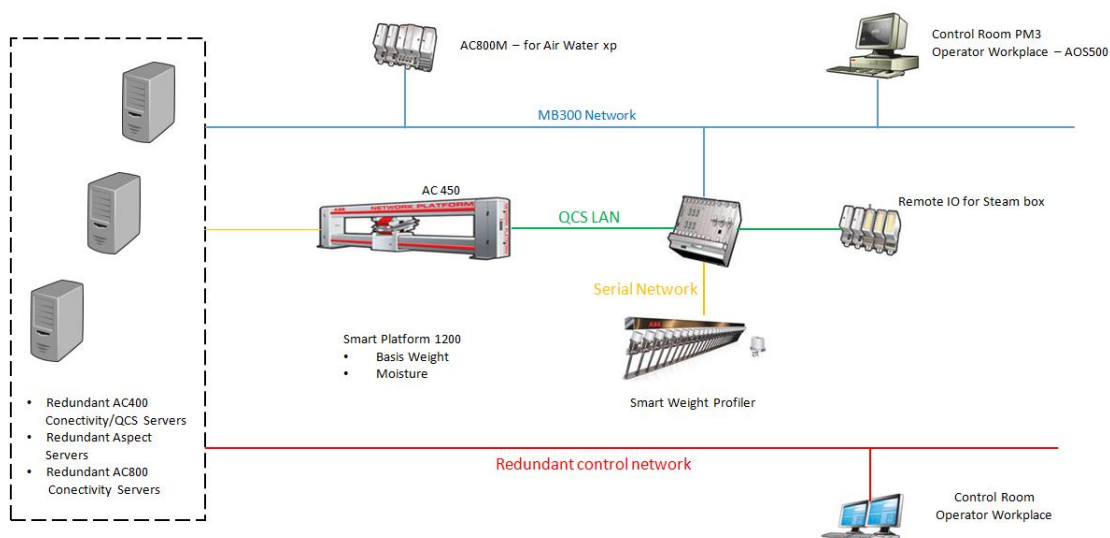
U nastavku su prikazane slike iz tvornice papira u Belišću, gdje se na papirnom stroju 2 nalazi mjerna platforma za provjeru kvalitete papira.



Slika 3.3. Prikaz prolaska papira kroz senzore



Slika 3.4. Prikaz mjerne platforme



Slika 3.5. Komunikacija nadzornog sustava [6].

U kontrolnoj sobi, koja je odvojena od proizvodnog procesa, nalaze se računala na kojima se vrši obrada podatka i kontroliranje sustava preko System 800xA SCADA sustava. Iz te sobe moguće je daljinski upravljati samim pogonom preko mrežne komunikacije računala i samog pogona te se tako na brz i lak način može upravljati samim strojem i njegovim pojedinim dijelovima sa

jednog mjesta. Također, mogu se mijenjati razredi proizvodnje papira. Nadzorni sustav i kontrole sustava opisane su u nastavku rada [5].



Slika 3.5. Prikaz kontrolne sobe [5].

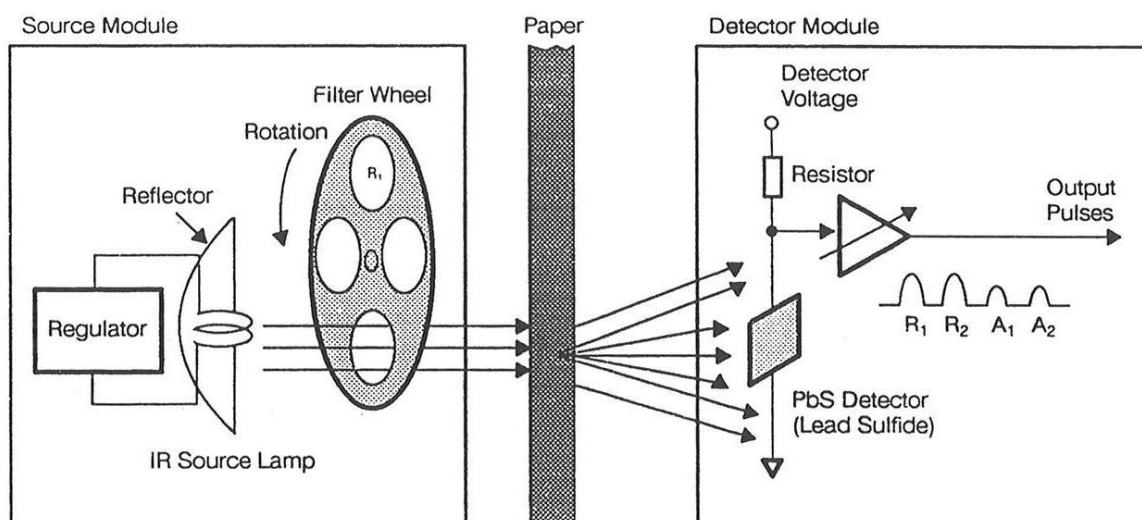
4. SENZORI INTEGRIRANI U MJERNOJ PLATFORMI

4.1. Senzor vlage

Rad senzora temelji se na tome da infracrvena (IR) karakteristika vlažnosti omogućuje procjenu vlage papira na papirnom stroju. IR senzor vlage se skenira naprijed-natrag preko stroja kako bi prikupio podatke za prikaz izvješća i kontrole vlage u kontrolnoj sobi [7].

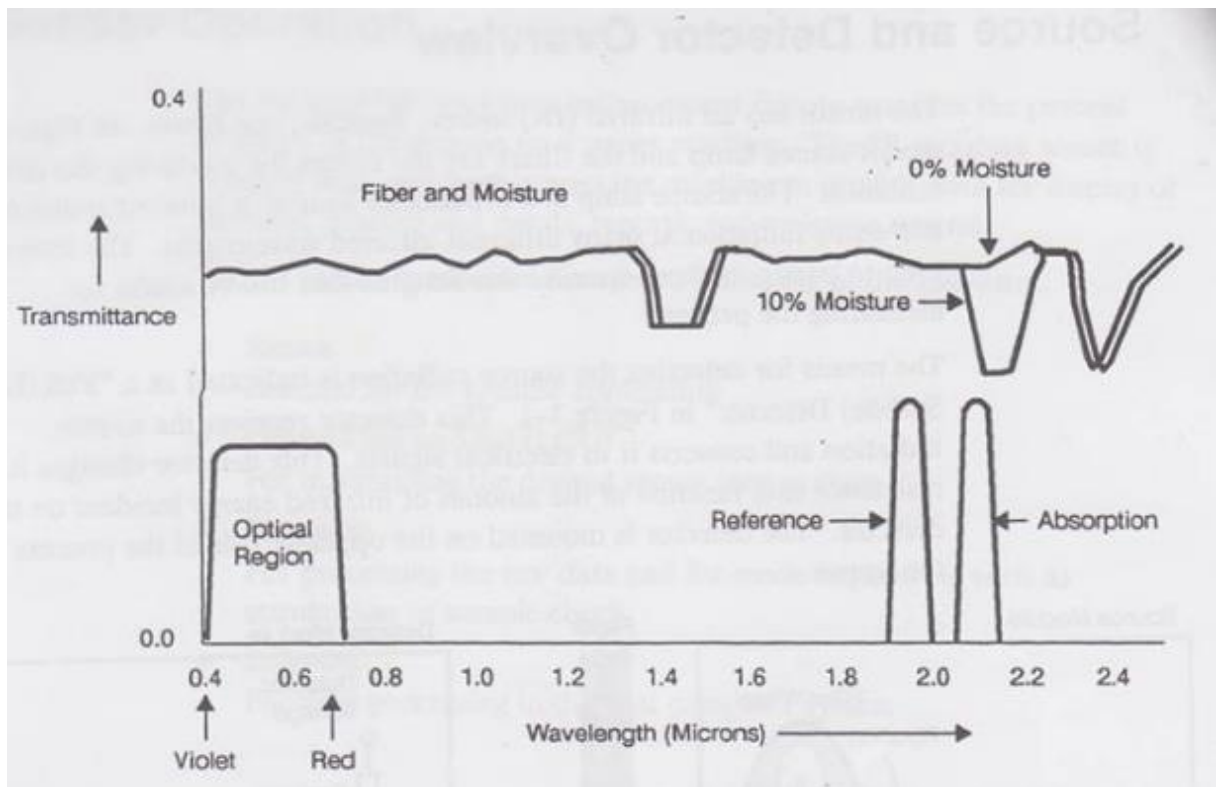
Značajka IR mjerenja vlage sastoji se od sljedećeg:

- senzor
- tekuća rashladna jedinica- održava željenu temperaturu senzora
- operacijski sustav- obrađuje podatke prikupljene na senzoru



Slika 4.1. Struktura senzora za provjeru vlage [7].

Glavni dijelovi senzora za provjeru vlage papira su: infracrveni izvor, detektor i filteri. Na slici je prikazano kako su IR lampa i filteri sredstva za stvaranje željenog zračenja, lampa s izvora je širokopoljasni izvor infracrvenog zračenja i emitira zračenje na mnogo različitih valnih duljina. Filteri se koriste za prolazak samo kroz one valne duljine koje će biti korisne za mjerenje. Sredstvo za otkrivanje izvornog zračenja označeno je kao detektor plina, primanjem izravnog zračenja detektor ga pretvara u elektroničke signale te mijenja otpor kao funkciju količine infracrvene energije koja se pojavljuje na detektoru [7].



Slika 4.2. Infracrveni spektar [7]

Princip mjerenja je da svaki materijal odražava ili apsorbira svjetlosnu energiju. Kada se tvar ozrači infracrvenim zračenjem, apsorbira samo određene valne duljine zračenja i dopušta drugima da prođu. Uzorak apsorpcije u odnosu na valne duljine zove se apsorpcijski spektar. Budući da različiti spojevi (kao što su voda i papir) imaju različitu molekularnu kompoziciju, imat će različite apsorpcijske spektre.

Mjerenje se također bazira i na odabiru valne duljine pri kojoj dolazi do male apsorpcije i druge valne duljine pri kojoj dolazi do neke apsorpcije zbog veće prisutnosti vlage (vode). Kod prisutnosti drugih čimbenika (vlakna) apsorpcija je jednaka referentnoj valnoj duljini. Omjer ta dva signala odnosi se na količinu prisutne vode. Signali su vremenski multipleksirani rotacijom filtarskog kotača [7].

Omjer je električni signal izračunat formulom:

$$R = \frac{I_r}{I_a} \quad (4-1)$$

gdje je:

- R - omjer
- I_r - detektirani intenzitet referentnog signala
- I_a - detektirani intenzitet signala apsorpcije ili mjerenja

Dodavanjem više filtara na kotač, može se formirati više omjera:

$$R_1 = \frac{I_{r1}}{I_{a1}} \quad (4-2)$$

$$R_2 = \frac{I_{r2}}{I_{a2}} \quad (4-3)$$

Uzimanjem omjera normalizirati ćemo učinke kao što su:

- varijacija intenziteta izvora
- promjene osjetljivosti u detektoru
- učinci prigušena zračenja
- efekti raspršenja zračenja
- odstupanja senzora [7].

Za sve gore navedene utjecaje glavni učinak varijacije bio bi promjena intenziteta oba signala u detektoru (R i A) no tu varijaciju poništavamo omjerom:

$$G = \frac{R}{AxK} - 1 \quad (4-4)$$

gdje je:

- G - omjer signala u detektoru
- R i A - analogno-digitalne (A / D) vrijednosti signala detektora
- K - konstanta utvrđena tijekom standardizacije [7].

Jedan se oduzima tako da G počinje na nuli kada su oba signala ista, ali će se povećati kada se apsorpcija odvija u signalu A .

Senzor vlage ne zahtijeva ovaj signal za izračunavanje postotka vlage. Sve informacije potrebne za izračunavanje postotka vlage sadržane su u četiri infracrvene valne duljine.

U ovom senzoru formiraju se dva omjera. IR_1 je standardni signal vlage prijenosa i proporcionalan je težini vode. Drugi omjer, IR_2 , proporcionalan je težini vlakana. Princip koji se koristi za ovaj senzor je da svaki utjecaj koji uzrokuje pogreške u omjeru težine vode IR_1 također uzrokuje pogreške u omjeru težine vlakana IR_2 . Bilo koji omjer težine koji se uzima zasebno podložan je pogreškama u mjerenju ako se koristi za označavanje težine vode ili vlakna. Zbog toga se ta dva omjera mogu izraziti u obliku jednadžbe:

$$X = \frac{IR_1}{IR_2} \quad (4-5)$$

gdje je:

- X – omjer težine
- IR_1 - težina vode
- IR_2 - težina vlakana

Ova jednadžba se koristi zbog utjecaja na mjerne pogreške, i suzbijanje mjernih pogrešaka koje utječu na IR_1 i IR_2 ali ne utječu na njihov omjer kao što su:

- varijacija specifičnog koeficijenta raspršivanja
- čađa na papiru
- pritisak tlaka
- učinak odstupanja senzora [7].

Omjer $X = \frac{IR_1}{IR_2}$ ima izvrsnu korelaciju s postotkom vlage (% M) tako da se za izračunavanje vlage koristi formula:

$$\% M = f(X) \quad (4-6)$$

gdje je:

- % M – postotak vlage
- $f(X)$ – funkcija omjera težina [7].

4.2. Senzor težine

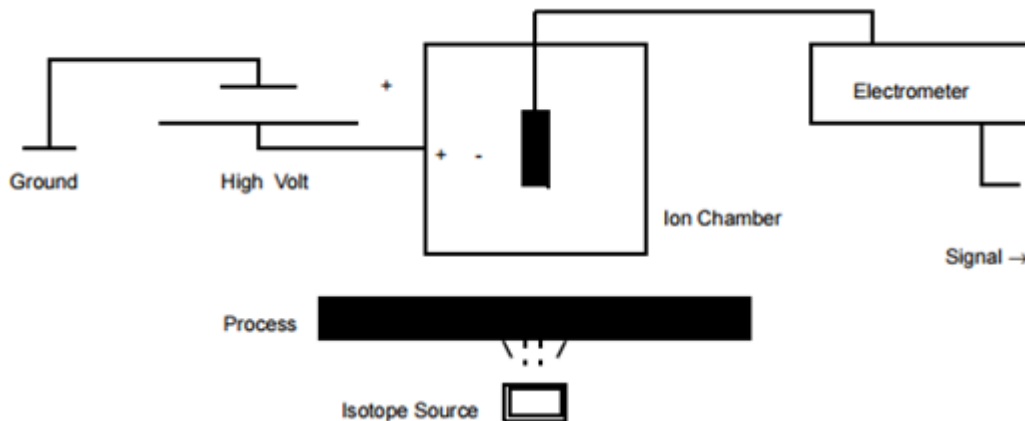
Papir prolazi kroz zračni raspor koji razdvaja izvor i detektor. Izvor emitira zračenje čestica koje se oblikuje u zraku geometrije izvora. Zračenje prolazi kroz zračni raspor te papir a zatim u glavu detektora. Glava detektora sadrži ionizacijsku komoru ispunjenu plinom. Zračenje udara u plin i stvara ionske parove kao što je prikazano na slici 1 dolje. Obrada mjerenja uključuje pretvorbu zračenja na elektronički signal, a zatim pretvara elektronički signal na smisleno mjerenje. STLK-11 i STLP-3 senzori težine mjere beta prijenos zračenja kroz papir. Beta zračenje sastoji se od velikih brzina elektrona emitiranih iz jezgre radioaktivnog elementa. STLK-11 koristi izotop Kryptona atomskom težinom 85 (85Kr). STLP-3 koristi radioaktivni izotop Prometanja atomskom težinom 147 (147Pm). Površinska težina papira kroz koji mogu proći beta zračenja proporcionalna je energiji zračenja. Visoka energija zračenja je prodornija od nisko energetskeg zračenja. 147Pm emitira nižu energiju beta zračenja od 85Kr. Zbog te razlike u energiji, mjerni raspon za dva senzora je drugačiji [8].

Tablica 4.1. Prikaz raspona težine [8].

Tip senzora	Mjerno područje	Izmjerene vrijednosti
STLK-11	15 do 800 g/m ²	15 do 550
STLP-3	5 do 170 g/m ²	5 do 120

Detektori zračenja u STLP-3 i STLK-11 su ionske komore (Slika 4.3.). Ionska komora je plinski napunjeni cilindar s unutarnjom elektrodom. Visok napon (obično 800 VDC) priključen je preko elektroda ionske komore. Kada beta-zračenje ulazi u komoru, ionizira se dio plina (slobodni elektroni). Prije nego se slobodni elektroni i ioni mogu ponovno spoje, električno polje inducirano visokim naponom uzrokuje njihovo odmicanje jedni od drugih, prema elektrodama.

Kako se ioni i elektroni skupljaju na elektrodama, u nekom vanjskom krugu nastaje mala električna struja, ta struja se pojačava pomoću elektrometra. Elektrometar je uređaj za mjerenje velike ulazne impedancije za prepoznavanje vrlo niskog strujanja, manjeg od 10^{-8}A [8].



Slika 4.3. Struktura senzora težine [8].

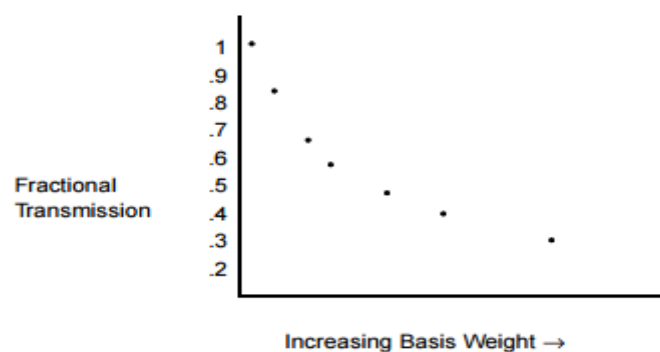
Signal ionske komore se pretvara u prijenosni signal. Prijenos se mjeri u odnosu na signal u punoj skali. Frakcijski prijenos prikazan je kao:

$$T = \frac{I}{I_0} \quad (4-7)$$

gdje je :

- T = frakcijski prijenos
- I_0 = Razina signala otkrivena izvan listova bez procesa u praznini
- I = Signal detektiran s procesom u jazu [8].

Kako se težina povećava frakcijski prijenos (T) se smanjuje (Slika 4.4.).



Slika 4.4. Frakcijski prijenos [8].

Funkcija (Slika 3.4.) je približno logaritamska. Jednostavna jednačba za ovo je:

$$T = e^{(-u \times BW)} \quad (4-7)$$

gdje je:

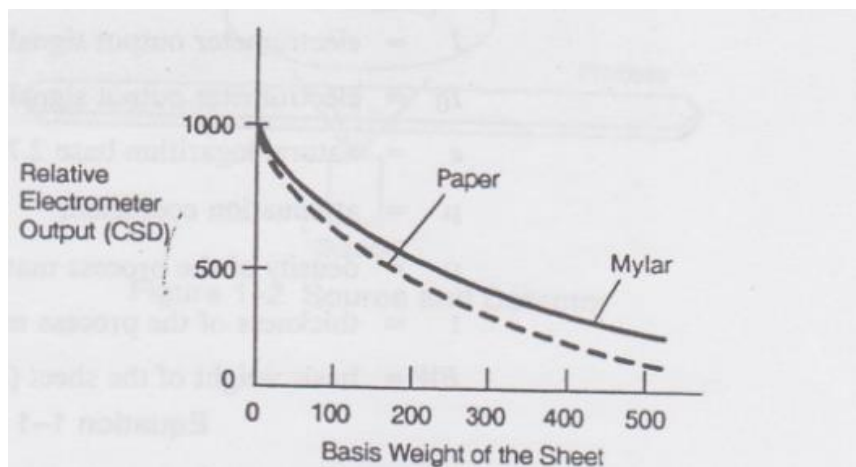
- e = prirodna logaritamska baza ($e=2.718$)

- BW = temeljna težina lista (debljina vremena gustoće)
- u = koeficijent pri gušenju [8].

Napon pred napona iz vanjskog napajanja, spojen na ionsku komoru, uzrokuje da ioni prolaze kroz plin do elektrode, stvarajući električnu struju. Količina proizvedene struje proporcionalna je količini zračenja koja udara u detektor. Visokoučinkovito pojačalo s otprilike 10^6 omskom impedancijom pretvara struju od 10^{-7} do 10^{-9} u napon. Još jedno pojačalo pretvara napon u rasponu od 0 do 10 V istosmjerne struje (VDC). Ova dva pojačala funkcioniraju kao elektrometar.

Izlazni elektrometar je približno logaritamski invertan težini, tj. bez procesa u mjerilu, izlaz će biti visok (otprilike 10 VDC). Kao što se povećava temeljna težina procesa proizvodnje, izlazni snop elektrometra se eksponencijalno smanjuje.

Odnos između dvije mase i signala elektrometra prikazan je u krivulji prigušena prikazanoj na slici (slika 4.5.). Pojam CSD (podjela središta) daje relativnu podjelu signala na signal elektrometra. Tisuću CSD ili 100 posto signala elektrometra ne odgovara ni jednom procesnom materijalu u zračnom rasporu. Pet stotina CSD odgovara 50 % zračenja materijala u zračnom rasporu i 50% signala elektrometra. Nula CSD odgovara ukupnom zračenju materijala zračnog raspora bez elektroničkog signala [8].

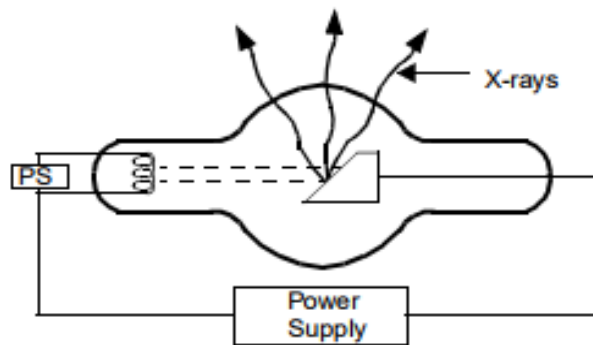


Slika 4.5. Krivulja pri gušenju [8].

4.3. Senzor pepela

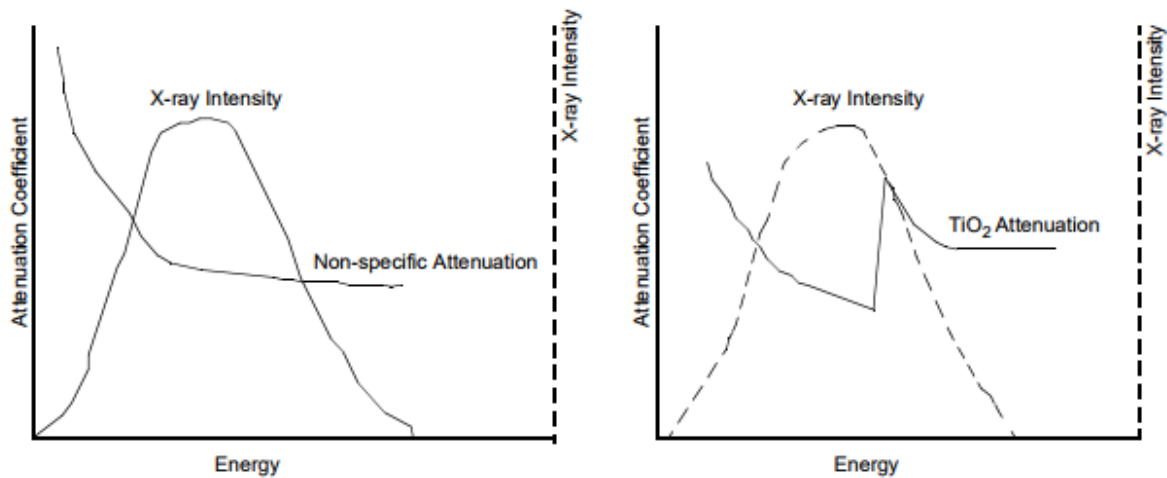
Senzor pepela s dvije komponente (S2-C) i senzor s tri komponente (S3-C) mjeri prijenos rendgenskih zračenja koja prolaze kroz papir. Energija zračenja stvara se u anodi rendgenske cijevi koje prolaskom kroz papir udaraju u kemijski element s visokom vrijednosti atomskog broja (npr. „*Volfram*“). Rendgensko zračenje eksponencijalno slabi, ovisno o sustavu i energiji

zračenja. Odabirom energije zračenja tj. odabirom visokog napona na anodi, te oblikovanjem energetskog spektra u prijenosnim filtrima postižu se bolji rezultati prigušenja [9].



Slika 4.6. Energija zračenja stvorena na rendgenskoj cijevi [9].

Za određene dodatke poput Titanijevog (IV)-oksida, slabljenje zračenja je diskontinuirano kao što je prikazano na slici (Slika 4.7.). Ta pojava je uzrokovana odnosom između atomske energije vezanja elektrona i energije slučajnog zračenja. Oblikovanjem energije slučajnog zračenja postiže se fino ugađanje koeficijenta aspiracije različitih materijala što smanjuje pogreške kalibracije uslijed miješanja anorganskih komponenti [9].



Slika 4.7. Oblikovanje rendgenskog spektra [9].

Senzor pepela s 3 komponente mjeri dodatke u papiru kao što su glina, kreda i titan te vrši mjerenje nad kemijskim svojstvima kao što su Tehnecij, Aluminijev oksid i visoko rafinirani glineni dodaci. Mjerenje pepela je od velike važnosti kada su neprozirnost i troškovi dodataka povećani. U tablici su prikazana četiri tipa senzora i raspon primjene svakog od njih koji osigurava najveću točnost u najširem mogućem opsegu.

Tablica 4.2. Tipovi senzora pepela [9].

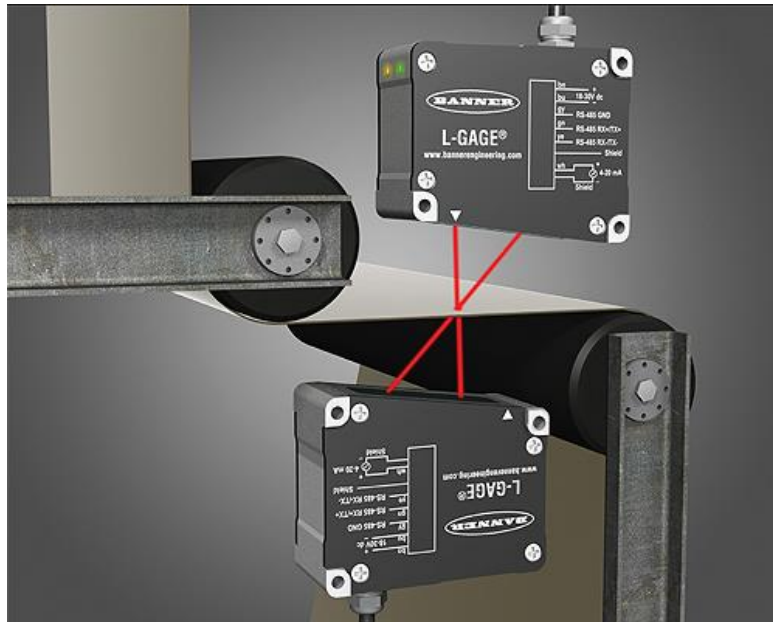
Tip senzora	Mjerenje		Komentar
	Težina pepela	Ograničavanje težine	
CaCO ₃ /Clay	0-80 g/m ² 0-35 %	20-500 g/m ²	Gornja granica je 600 g/m ² za <20% pepela
TiO ₂ /Clay	0-105 g/m ² 0-35 %	20-550 g/m ²	Gornja granica je 600 g/m ² za <20% pepela
TiO ₂ /CaCO ₃	0-90 g/m ² 0-35 %	20-500 g/m ²	Gornja granica je 600 g/m ² za <20% pepela
TiO ₂ /Clay/CaCO ₃	0-75 g/m ² 0-35 %	20-250 g/m ²	Gornja granica je 350 g/m ² za <10% pepela

4.4. Senzor debljine

Nova tehnologija mjerenja bez održavanja ovisi samo o debljini papira, bez utjecaja rashladne tekućine, prljavštine, pare, temperature zraka i varijacija legure.

Na temelju pulsirane tehnologije vrtložne struje, novi senzor točno mjeri stvarnu debljinu papira odozdo. Neovisan je o okolinskim varijablama kao što su rashladna tekućina, prljavština, para i temperatura zraka. Budući da je mjerač također neovisan o varijacijama materijala, mjerač izbjegava potrebu za kompenzacijom i kalibracijom aluminijske legure.

Aluminijsko brončano kućište ima vrhunska mehanička i kemijska svojstva, pružajući zaštitu u teškim uvjetima na području mlinova. Postavljen vertikalno na kretanje okvira, mjerač automatski održava položaj za optimalno mjerenje debljine. Njegov hidraulički sustav pozicioniranja omogućava da odmah počne mjeriti napetost trake. Upravljačka jedinica komunicira s mjeračem, uključujući mjerne podatke, stanje kontrola i rukovanje pogreškama, kao i primjenu vertikalne kontrole položaja. Osim toga, integrira mjerač s drugim sustavima kontrolnih mlinova. Rukovanje ovim senzorom također se vrši u kontrolnoj sobi na računalima [10].



Slika 4.8. Prikaz senzora debljine papira [16].

4.5. Senzor boje

Mjerenje boja visoke performanse potpuno je novi dizajn senzora koji uključuje novu tehnologiju svjetleće LED diode za vrhunsko mjerenje boje, svjetline, fluorescentnosti, neprozirnosti i bjeline. Diskretne LED diode koje se koriste u mjerenju boja visoke performanse omogućuju senzoru kontinuirano moduliranje između UV-uključenog i UV-isključenog osvjetljenja pri vrlo velikoj brzini bez potrebe za pokretnim dijelovima. Na taj način moguće je kontinuirano izvršiti korigirano UV mjerenje boje. Točnost senzora za mjerenje boja visoke učinkovitosti omogućava proizvođačima papira da automatski i precizno kontroliraju željenu boju papira[11].



Slika 4.8. Prikaz strukture senzora boje [11].

Neke od specifikacija za senzor boja visoke performanse su:

- mjerenje brzine: 60 mjerenja u sekundi
- okoliš: temperatura okoliša do 80 °C
- učinkovite temperature do 60 °C
- refleksija: 0-200 %
- raspon: efektivna refleksija: 0-140 %
- nazivna valna duljina: 400-750 nm
- efektivna valna duljina: 400-750 nm
- neprozirnost: 35-100
- učinkovita neprozirnost: 60-100 [11].

Značajke senzora boje su takve da se njime može voditi brže mjerenje boje i UV boje (obično 60 mjerenja u sekundi) i manje kratkotrajne varijabilnosti, nova generacija izvora svjetlosti, nema pokretnih dijelova, glavni dijelovi mogu se zamijeniti bez ponovne kalibracije.

Prednosti ovakvog senzora mogu se prikazati smanjenom varijacijom boje kroz poboljšanu kontrolu koja omogućuje veću pouzdanost mjerenja i agresivniju kontrolu ugađanja bolju stabilnost mjerenja i neosjetljivost na površinsko podrtavanje lista, dugi vijek trajanja u usporedbi s ksenonskim ili halogenim izvorima svjetlosti (>2 godine), stabilnije i ponavljano osvjetljenje i niži troškove korištenja, jednostavnost održavanja, poboljšana dostupnost i niži

trošak korištenja, olakšava brže rješavanje problema i smanjuje troškove održavanja i zastoje. olakšava daljinsku pomoć te brz i ekonomičan put nadogradnje za postojeću boju na mrežnoj platformi.

Mjerenje boja visoke performanse je najnovija generacija ABB tehnologije za mjerenje boja koja je dizajnirana za skeniranje preko pokretnih papirnih mreža sa kontinuiranim praćenjem svojstava boja u tijeku proizvodnje papira. Ovakva vrsta senzora namijenjena je ABB mrežnim platformama za automatizaciju procesa i kontrolu zajedno s drugim ABB skenerskim sensorima. Senzor je dizajniran po najnovijim standardima koji uključuju novu tehnologiju svjetleće LED diode kako bi mjerenje boje bilo brže i pouzdanije pomoću kontinuiranog LED izvora svjetlosti i spektrometra velike brzine.

LED diode omogućuju senzoru kontinuirano moduliranje između UV-uključenog i UV-isključenog osvjetljenja pri vrlo velikoj brzini bez potrebe za pokretnim dijelovima. Na taj se način mjerenja boja korigiraju kako bi se dobili bolji podaci o mjeranju. Sam dizajn, bez pokretnih dijelova u modulu za mjerenje boja smanjuje održavanje te poboljšava pristup uslugama i smanjuje troškove.

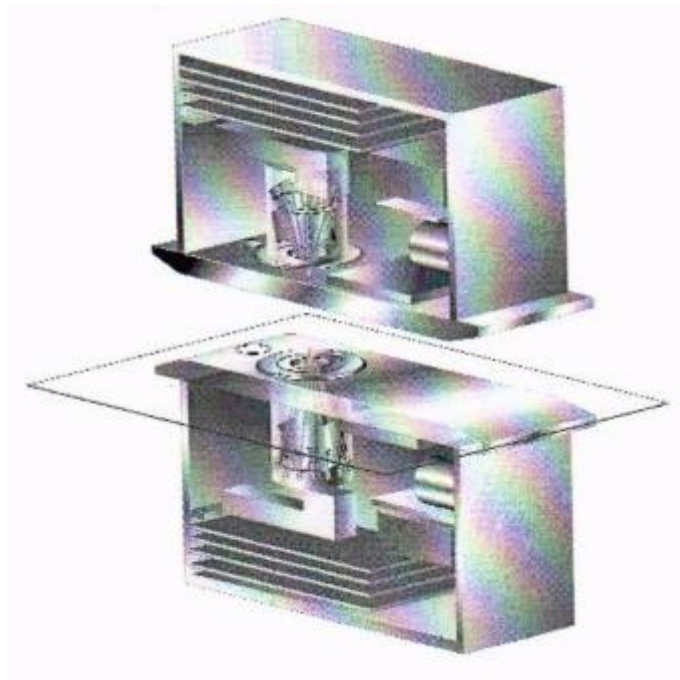
Svaka značajka za mjerenje boja visoke performanse obuhvaća dva suprotna senzorska modula: modul za mjerenje boje visoke učinkovitosti koji se montira iznad bočne strane procesa koji se mjeri i modul s podlogom za papir koji podržava postupak za mjerenje i sadrži uzorke za standardizaciju i provjeru performansi mjerenja. Senzor se može konfigurirati za mjerenje vrha ili dna web procesa (u jednostranoj konfiguraciji) ili se može dodati još jedna značajka senzora za mjerenje obje strane procesa (dvostrana konfiguracija).

Funkcije operatora i procesa za senzor dostupne su preko ABB upravljačkih konzola u kontrolnoj sobi te su za održavanje senzora predviđeni napredni alati za dijagnostiku [11].

4.6. Senzor orijentacije vlakana

Možda ni jedno svojstvo papira nije više kontrolirano nego pokretljivost, sposobnost rada papira da se kreće kroz pretvorbe, proizvodnju i kopiranje. Loša prohodnost može uzrokovati frustracije, trošenje vremena i smanjenje zarade. Stoga nije iznenađenje da istraživanje tržišta ukazuje na to da većina proizvođača papira i kartona procjenjuje brzinu kao prvu brigu u kontroli proizvodnje. Istraživanje koje prethodi razvoju senzora pokazalo je da se najveći uvid u valjanost može postići mjerenjem obje strane listova. Uvijanje, zavijanje, pogrešno pričvršćivanje i drugi problemi u prohodnosti su gori kada se orijentacija vlakana s jedne strane papira razlikuje od druge strane. Senzor za usmjerenje vlakana kontinuirano mjeri obje strane proizvoda za najbolji uvid u valjanost. Izvor i detektor koji se nalaze na svakoj strani senzora omogućuju neovisno

dvostrano mjerenje. U nekim slučajevima, uštede sirovina mogu se postići zamjenom manje skupih vlakana za jača, ali skuplja vlakna. Senzor za orijentaciju vlakana pruža mogućnost da izvrši ovu zamjenu kroz mjerenje omjera vlakana u stvarnom vremenu. Veća propusnost ostvaruje se smanjenjem otpada u namotajima, pločicama ili drugim postupcima pretvaranja. Dobra prohodnost je potrebna u velikoj mjeri u svakom segmentu papirne industrije. S obzirom na znatan utjecaj usmjerenosti vlakana na prohodnost, mjerenje je potrebno za svaku vrstu papira[12].



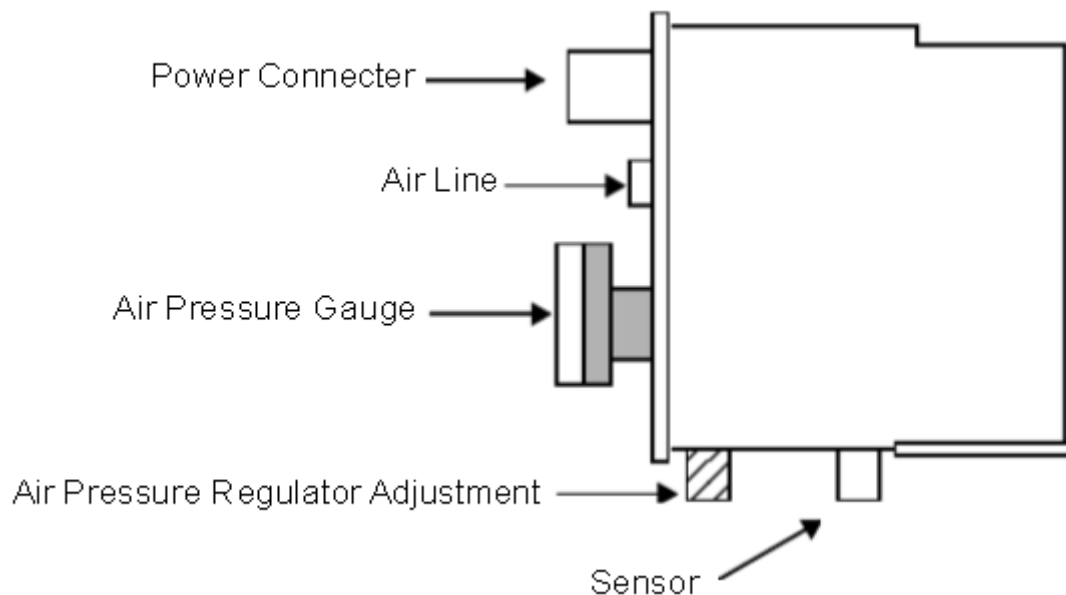
Slika 4.9. Prikaz senzora orijentacije vlakana [12].

Neke od specifikacija senzora orijentacije vlakana su:

- omjer vlakana: ± 0.1
- kut vlakana: $\pm 0,5$
- stabilnost: omjer vlakana: $\pm 0,05$ 2-sigma
- kut vlakana: $\pm 0,3$ 2-sigma
- područje mjerenja: promjer < 3 mm
- raspon mjerenja: temeljna težina $30-500$ g / m²
- vrijeme odziva: $0,2$ m/sec [12].

4.7. Senzor temperature

Rad senzora temperature papira temelji se na infracrvenim zrakama. Njegova točnost je u širokom rasponu temperatura. Postoje različiti tipovi senzora temperature različitih mjernih opsega pa se tako mogu mjeriti temperature od $-40\text{ }^{\circ}\text{C}$ do $1300\text{ }^{\circ}\text{C}$. Takvi senzori temperaturu preobličavaju u elektromotornu silu, tj. napon. Senzorski izlaz je od 0 do 5 V te se povećava s temperaturom papira, naponi iznose približno 1,0 volti na $49\text{ }^{\circ}\text{C}$ i 2,0 volti pri $116\text{ }^{\circ}\text{C}$. Senzor se postavlja na mjernu platformu okomito 1 cm od površine papira, vrlo su malih dimenzija i imaju malu osjetljivost od samo nekoliko $\mu\text{V}/^{\circ}\text{C}$, što zahtjeva vrlo kvalitetne i skupe voltmetre. Zbog čišćenja i hlađenja senzora sam senzor mora biti opremljen zrakom za čišćenje. Maksimalni tlak ispiranja je 30PSI i moguće ga je podešavati regulacijskim ventilom [13].



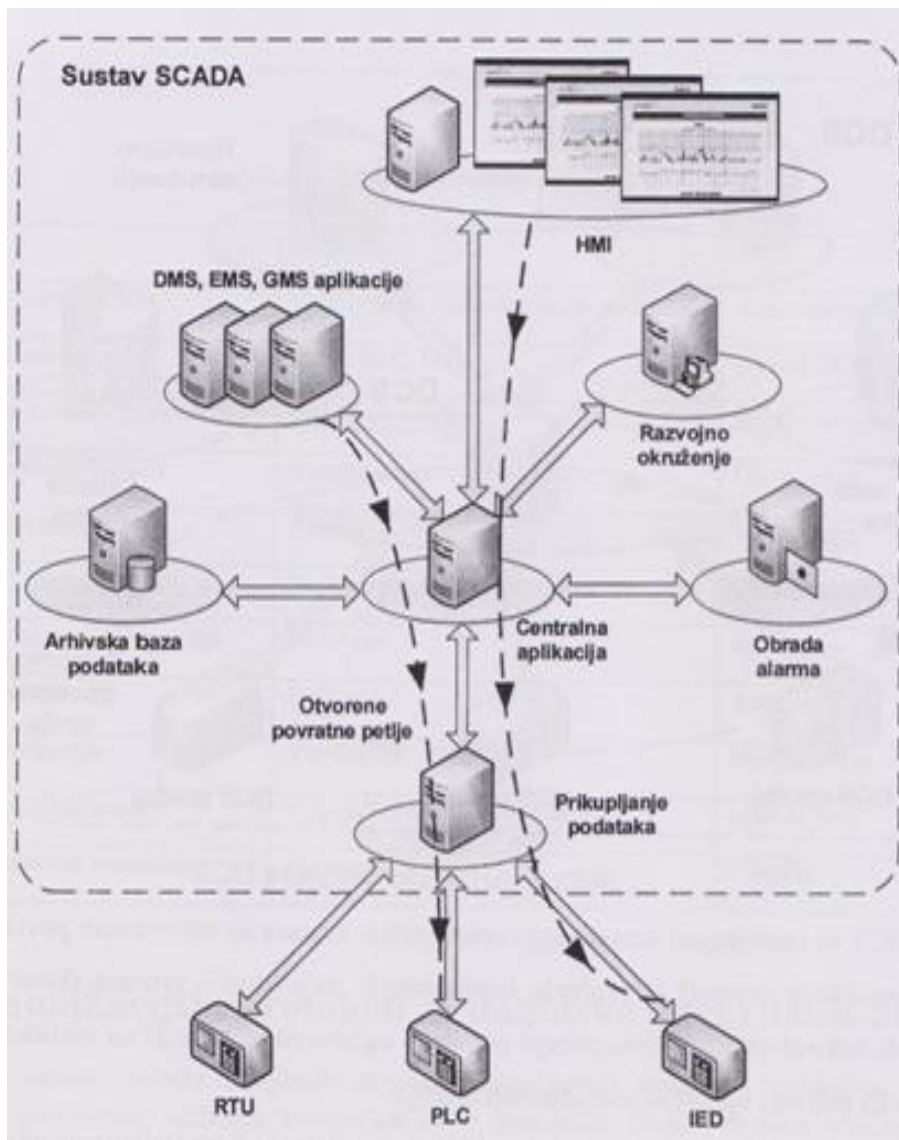
Slika 4.10. Prikaz senzora temperature [13].

5. SUSTAV UPRAVLJANJA PROIZVODNIM PROCESOM

Upravljanje proizvodnim procesom proizvodnje papira vrši se sa System 800xA SCADA sustavom koji je prilagođen za upravljanje i kontrolu nad tvornicom papira. Cijelim pogonom pa tako i kontrolom sustava upravlja se preko računala koje je povezano na upravljačku jedinicu. Komponente sustava kontrole i upravljanja procesom povezane su optičkim kablom zbog brzine prijenosa podataka te zbog rizika od mogućih gubitaka podataka u prijenosu na druge načine [14] [15].

5.1. Sustavi SCADA

Sustav SCADA (Slika 5.1.) koristi se za daljinski nadzor i upravljanje sustavima, te se temelji na pouzdanom prikupljanju, obradi, analizi i pohranjivanju relativno velikog broja procesnih podataka u realnom vremenu. U automatiziranim podsustavima predstavlja sučelje za sve ostale sustave namijenjene izvođenju naprednim analitičkih i optimizacijskih funkcija. Temelji se na hijerarhijskoj organizaciji upravljačkog sustava. Na dnu hijerarhije sustava nalaze se izvori procesnih podataka koji se putem različitih komunikacijskih protokola prikupljaju u centralno SCADA računalo ili server. Nakon obrade, procesni podaci sa centralnog računala se prosljeđuju prema kontrolnoj sobi na računala s aplikacijama na vrhu hijerarhije sustava SCADA gdje se dodatno obrađuju i prikazuju. Tijekom takve obrade podataka u slučaju problema moguće je putem računala daljinskim upravljanjem sustava izvršiti određene promjene sustava mjerenja ili kontrole [14].



Slika 5.1. Arhitektura sustava SCADA [15].

Uobičajene aplikacije komponente sustava SCADA su (Slika 5.1.):

- Aplikacija za prikupljanje podataka
- Centralna aplikacija
- Operatorsko grafičko sučelje
- Arhivska baza podataka
- Aplikacije za obradu alarma
- Napredne obrade procesnih podataka
- Razvojno okruženje [15].

5.2. Nadzorni sustav proizvodnje papira na papir stroju 2

Prikaz pregleda sustava (Slika 5.2.) na računalu u sustavu kontrole proizvodnje papira prikazuje većinu bitnih informacija koje su najpotrebnije u samom sustavu kontrole. Tako je moguće pratiti sažetak proizvodnje, sažetak procesa, stranicu profila za poprečno usmjerenje stroja (engl. *Cross-direction*) i stranicu za kontrolu uzdužnog usmjerenja stroja (engl. *Machine direction*), te dijelove stranice za postavljanje okvira. Proizvodni odjeljak pokazuje proizvodnju, razred proizvodnje, proizvodnju tijekom dana i smjene u tonama. Kontrolni odjeljak prikazuje izmjerenu vrijednost, zadanu vrijednost i status kontrole uzdužnog usmjerenja stroja.

Kontrola poprečnog usmjerenja stroja (engl. *Cross-Direction*) sastoji se od nekoliko različitih kontrolnih značajki koje se mogu koristiti u bilo kojoj kombinaciji, ovisno o određenim karakteristikama procesa. Kontrola težine izračunava kontrolne radnje za pokretne dijelove kako bi se optimizirala težina profila proizvodnje. Napredni sustavi upravljanja djeluju zajedno s algoritmom *SmoothSlice* kako bi se smanjile varijacije težine u svim radnim uvjetima. Upravljanje vlagom izračunava upravljačke postupke za pokretače kako bi se optimizirao profil vlage proizvoda. Napredni sustavi upravljanja rade zajedno sa *SmoothSet* algoritmom kako bi se smanjile varijacije. Kontrola debljine omogućava napredne postupke nadzora za pokretače preša kako bi optimizirali debljinu profila. Napredne kontrole rade zajedno s algoritmom *SmoothSet* kako bi se smanjile varijacije debljine [16].

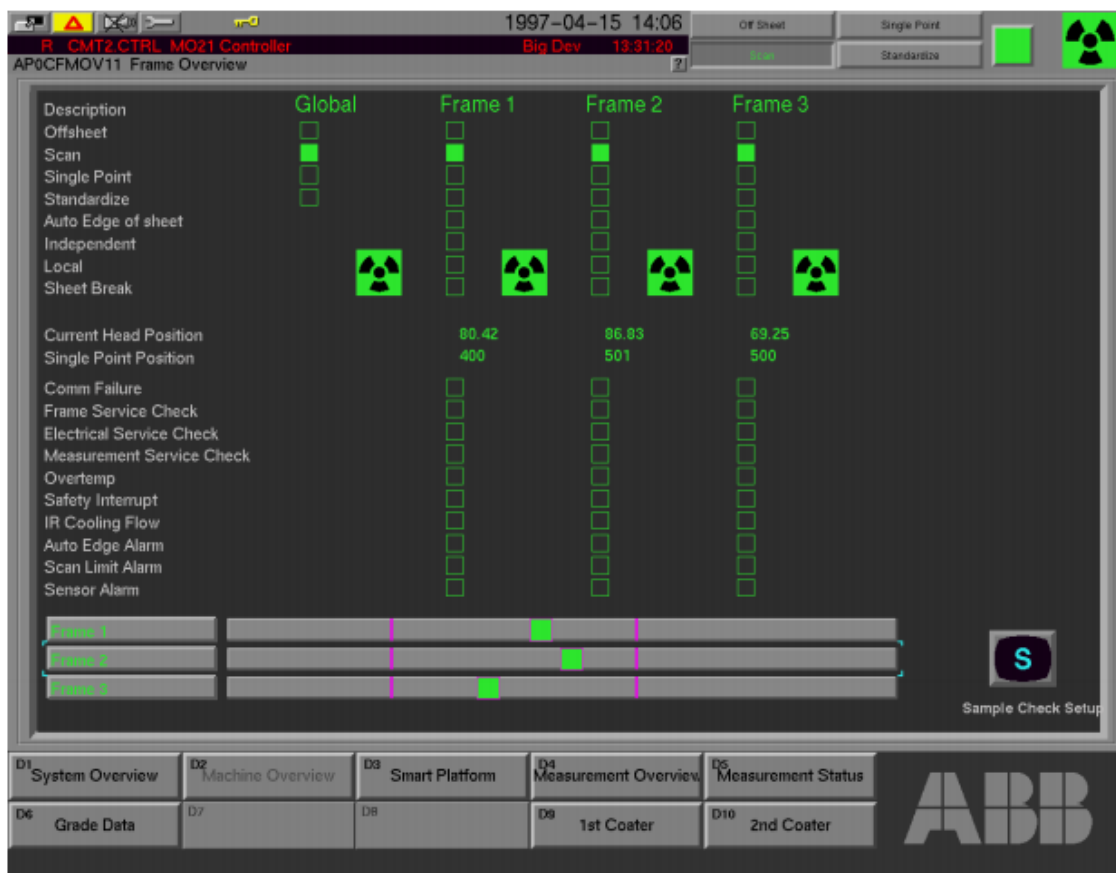
Na slici su označena područja:

- A. Pregled okvira (engl. *Frame Overview*)
- B. Sažetak proizvodnje (engl. *Production Summary*)
- C. Upravljanje uzdužnim smjerom stroja (engl. *Machine Direction Control*)
- D. Sažetak promjena automatskog stupnja (engl. *Auto Grade Change Summary*) [16].



Slika 5.2. Prikaz pregleda sustava proizvodnje [16].

Prikazom okvira može se vršiti kontrola raznih značajki sustava koje nisu prikazane na ekranu. Tako se prikazuje kontrola natoka i upozorava operatora na različite alarme i potrebe popravka ili servisiranja. Pojavljuju se *off-sheet*, *scan*, *single point* i standardizacija za globalne i pojedinačne okvire. Automatska rubna ploča, neovisna, lokalna, prekinuta, trenutna kontrola natoka, položaj jedne točke, neuspjeh u komunikaciji, provjera servisnih okvira, provjera električne službe, provjera mjerne usluge, prekoračenje temperature, sigurnosni prekid, protok IR hlađenja, *Auto Edge Alarm*, alarm ograničenja skeniranja i alarm senzora prikazani su za pojedinačne okvire [16].

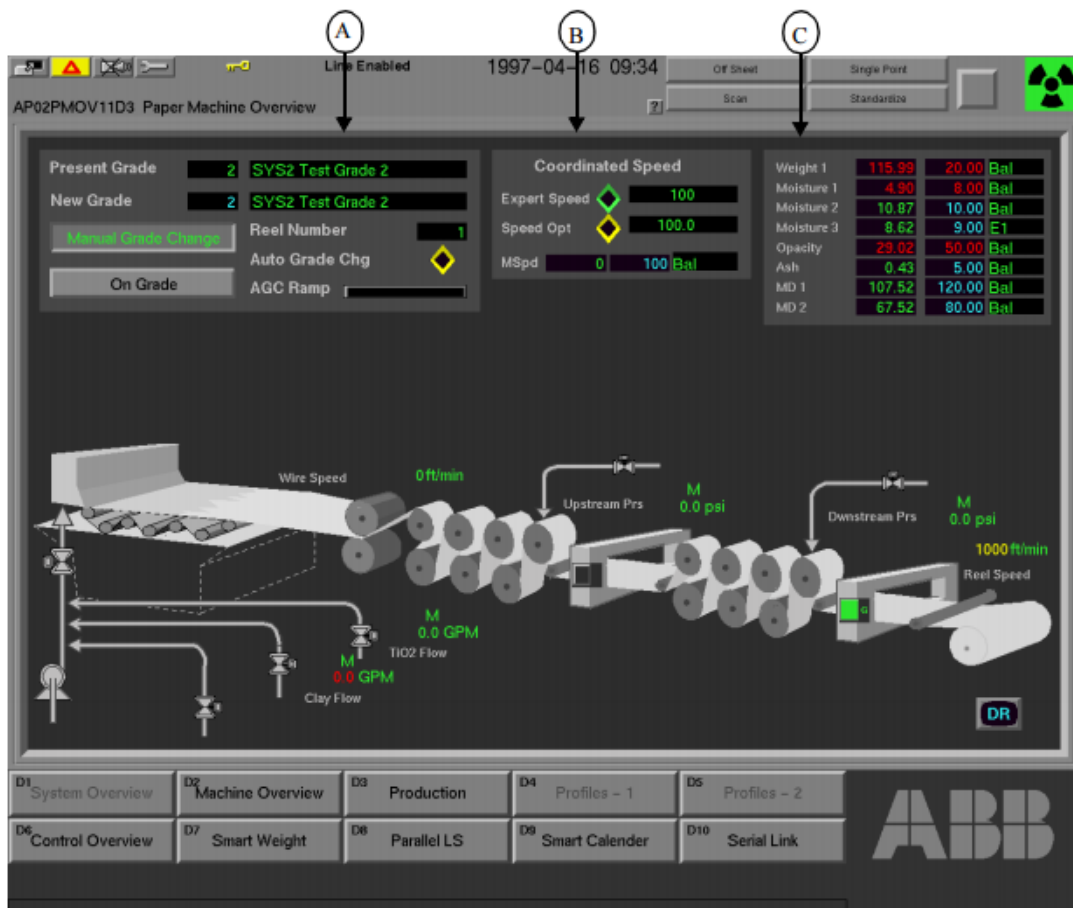


Slika 5.3. Prikaz kontrole okvira [16].

Prikaz stroja za papir uz dijelove nekoliko drugih zaslona, također prikazuje grafički prikaz stroja za papir. Prikazane su različite postavke, izmjerene vrijednosti i status mjerenja. Taj je zaslon konfiguriran na ovaj način kako bi se izbjeglo prebacivanje između zaslona [16].

Na slici su označena područja:

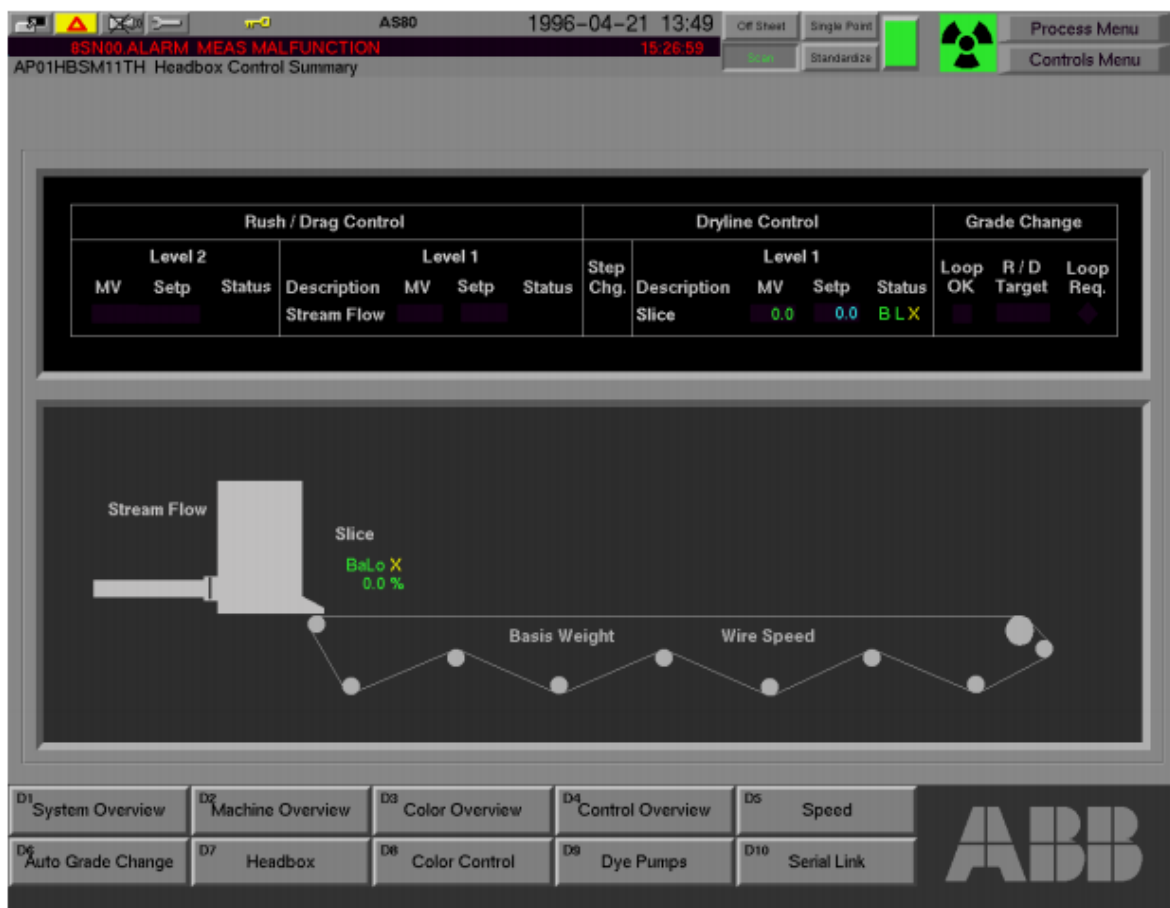
- A. Sažetak automatske promjena stupnja (engl. *Auto Grade Change Summary*) - u kojem se može odabrati promjena stupnja proizvodnje papira, te pratiti koliko je rola papira do tog trenutka napravljeno.
- B. Sažetak kontrole brzine (engl. *Speed Control Summary*) – gdje se podešava brzina rada stroja i prati trenutna brzina
- C. Upravljanje uzdužnim smjerom stroja (engl. *Machine Direction Control*) – ovaj odjeljak pruža mogućnost praćenja određenih parametara mjerenja koja su podešena od strane odgovorne osobe. Prikazane su podešene vrijednosti i trenutne vrijednosti mjerenja tokom proizvodnje.



Slika 5.4. Prikaz kontrole rada papirnog stroja [16].

Zaslon sažetka kontrole natoka papirne mase na početku stroja omogućava pristup kontrolama na 1. i 2. razini kontrole natoka i prikazuje izmjerene vrijednosti različitih upravljačkih modula [16].

- kontrolama razine 1: presjek, tok struje, razina natoka i razina zaliha
- kontrolama razine 2: pokreni/zaustavi (engl. *rush/drag*), promjenu pomaka na suhoj liniji, razinu natoka i težinu



Slika 5.5. Prikaz kontrole natoka mase na početku stroja [16].

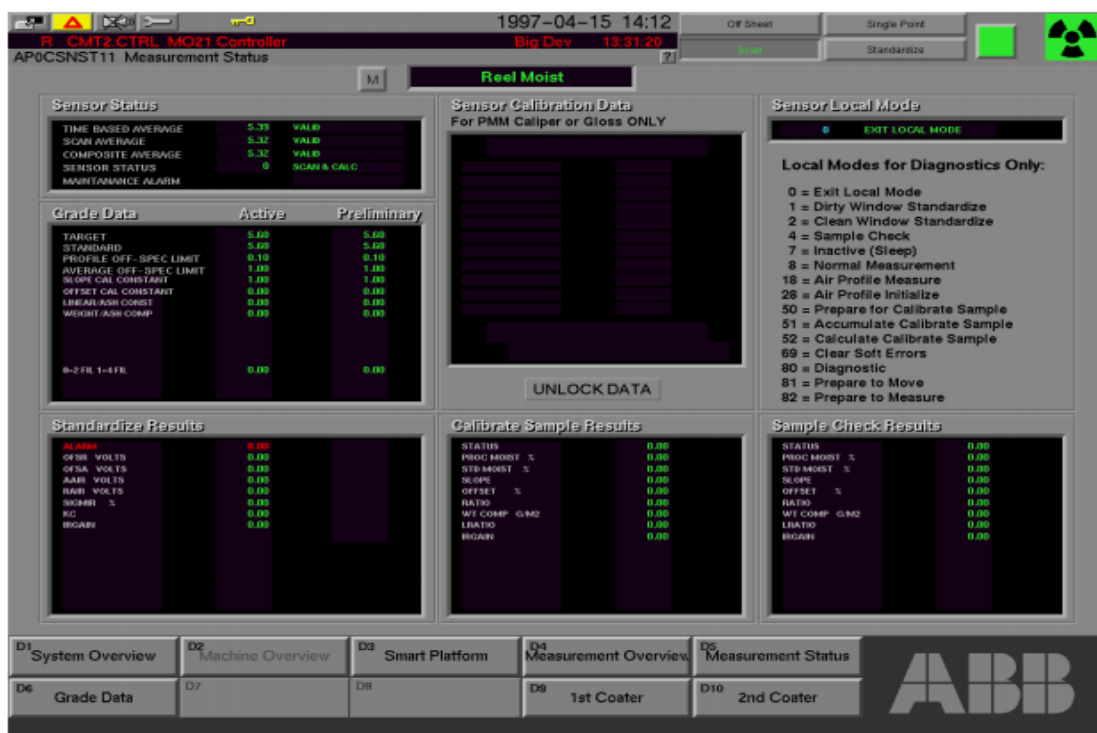
Prikaz zaslona mjerenja daje osnovne podatke proizvoda, valjanost, status i informacije o održavanju za svako mjerenje unutar sustava. Svaka neispravnost koja uzrokuje da je mjerenje nevažeće uzrokovat će crvenu crtu za određeni mjerni podatak, a pogreška će se pojaviti u stupcu statusa. Također je moguće napraviti ispis i isključenje svakog pojedinog mjerenja u desnom dijelu prikaza računala te na isti način napraviti ispis standardiziranih izvješća mjerenja, kalibriranih izvješća uzorka i izvješća pregleda uzorka svakog pojedinog dijela [16].



Slika 5.6. Prikaz zaslona mjerenja [16].

Na zaslonu statusa mjerenja prikazane su detaljne informacije o odabranom mjerenju. Prikazane su trenutne mjerne vrijednosti, podaci o kodovima razreda proizvodnje i rezultati najnovije standardizacije, kalibriranja uzorka i provjere uzoraka. U odjeljku lokalnog načina rada senzora mogu se koristiti naredbe lokalnog načina rada samo za dijagnostiku:

- 0 = izaći iz lokalnog načina rada
- 1 = standardizacija prljavštine
- 2 = standardizacija čistoće
- 4 = provjera uzoraka
- 7 = neaktivni način rada
- 8 = normalno mjerenje
- 18 = mjera zračnog profila
- 28 = inicijalizacija profila zraka
- 50 = priprema kalibracije uzoraka
- 51 = akumulacija kalibriranog uzorka
- 69 = čišćenje manjih pogrešaka
- 80 = dijagnostika
- 81 = priprema za kretanje
- 82 = priprema za mjerenje



Slika 5.7. Prikaz statusa mjerenja [16].

Sustav kontrole brzine rada stroja za proizvodnju papira daje preporuke za promjene na ostalim upravljačkim uređajima za upravljanje kako bi se osigurala veća jednolikost proizvoda tijekom promjena brzine rada stroja. Koordinirana kontrola brzine omogućava automatsko održavanje svih regulacijskih petlji tijekom promjena brzine. Koordinira održavanje kako bi nadoknadila različita transportna kašnjenja i vremenske konstante čime se osigurava veća jednolikost proizvoda tijekom promjena brzine. Algoritam upravljanja promjenama brzine koristi procjene varijabilnosti gustog protoka zaliha i tlaka pare radi određivanja izvedivog područja upravljanja svakog pokretača. Te podatke koristi regulator za promjenu brzine kako bi izračunao maksimalnu moguću brzinu stroja. Optimizacija brzine omogućuje automatsko održavanje maksimalnih brzina proizvodnje pri mijenjanju procesnih uvjeta. S optimizacijom brzine, regulator brzine će brzo i lako okrenuti stroj na maksimalnu moguću brzinu.

Kod prikaza kontrole brzine tj. kontrole koordinirane brzine i brzine optimizacije mogu se izvršiti sljedeće funkcije: pokrenuti promjenu brzine, prekinuti promjenu brzine, upravljanje zadanom brzinom okretaja, uključenje optimizacije brzine [16].



Slika 5.8. Prikaz kontrole brzine rada papirnog stroja 2 [16].

Prikaz upravljanja uzdužnim smjerom stroja (engl. *machine direction*) omogućuje pristup upravljačkim kontrolama stroja kao što su:

- Kontrola težine - uspoređuje mjerenje težine s težinskim ciljem i određuje kontrolni učinak na temelju razlike. Kontrola težine, ovisno o konfiguraciji, zahtijeva osnovnu težinu ili unos ciljane težine.
- Kontrole vlage - uspoređuje mjerenje vlage sa željenom količinom vlage i određuje djelovanje regulacije na temelju razlike. Ispravlja se na regulatorima tlaka pare.
- Kontrola neprozirnosti - uspoređuje mjerenje neprozirnosti sa željenom neprozirnosti i određuje kontrolni rad na temelju razlike. Korekcije se vrše na protok titan dioksida (TiO₂).
- Kontrola pepela - uspoređuje mjerenje pepela sa željenom količinom i određuje djelovanje na temelju razlike. Ispravci se vrše dodavanjem gline
- Koordinirana promjena brzine - promjena brzine stroja uz održavanje težine, vlage, neprozirnosti i pepela.

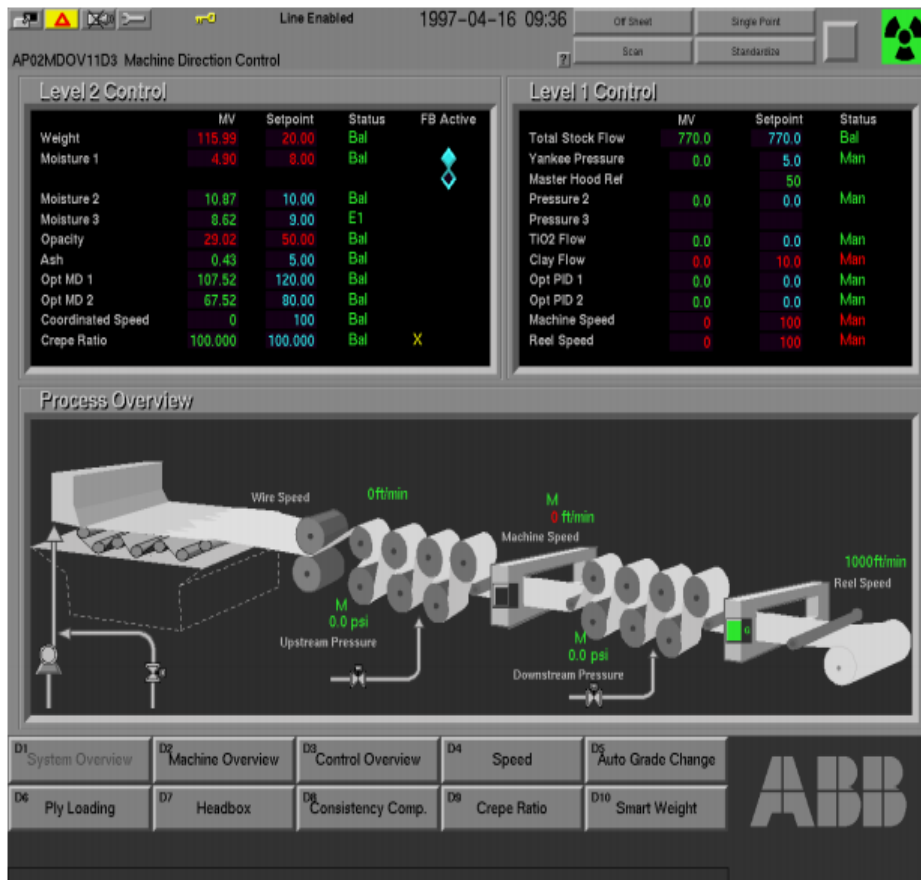
Dinamičko razdvajanje, povratna informacija i kontrola prijenosa unaprijed se kombiniraju kako bi se osigurala brza i precizna upravljačka radnja za veću ujednačenost proizvoda. Dopunski sustav kontrole nadopunjuje rad sustava za kontrolu procesa skeniranja. Dopunske kontrole koriste dodatne procese mjerenja i pogona kako bi se smanjila procesna odstupanja i osigurali bolju kontrolu važnih parametara proizvoda.

Dopunske kontrole su sljedeće:

- Kontrola protoka suhih zaliha održava protok suhog vlakna u željenoj količini. Kontrola suhih zaliha izračunava potrebnu prilagodbu zadane vrijednosti dotoka zaliha za održavanje dosljednog protoka suhog vlakna, a time i jednolike kondicionalne težine kod bubnjeva. Za svaki protok mogu se dodati dodatne kontrole suhe zalihe s mjernom konzistencijom.
- Kaskadna kontrola težine koristi mjerenja težine bazirana na količini vlage, bilo skeniranjem ili jednom točkom mjerenja. Kaskadna kontrola mase osigurava mnogo precizniju kontrolu željene težine.
- Koordinirana kontrola sušenja smanjuje potrošnju energije u dijelovima za sušenje tijekom lomljenja listova i smanjuje mogućnost presušivanja listova nakon ponovnog pokretanja stroja. Kada nastane lom, sve kontrole tlaka pare u kontroliranim odjeljcima sušenja nizvodno od prekida se smanjuju ili na određeni apsolutni tlak ili na određeni

postotak tlaka prije prekida. Na kraju prekida, kontrole pare automatski se spuštaju prema tlaku pare koji je postojao prije prekida.

- Kontrola natoka je multi-varijabilni kontroler koji omogućuje automatsku kontrolu razinom natoka, omjera brzine i povlačenja te položaju suhe linije prema željenim ciljevima. S kontrolom natoka, promjena brzine i promjena stupnja prijenosa automatski se može provesti pomoću Accuray 1190 bez potrebe za ručnim radnjama operatera. To čini održavanje suhe linije, pokreni/zaustavi (engl. *rush/drag*) sustava ili razinu natoka potpuno automatsko. Također pruža bolju čvrstoću i formiranje svojstava u konačnom proizvodu održavanjem parametara natoka prema željenim ciljevima [16].



Slika 5.9. Prikaz upravljanja strojem [16].

Automatska promjena razreda proizvodnje (engl. *auto grade change*) kojom se koristi AccuRay 1190 sustav kontrole omogućuje brz i lak prijelaz s jednog razreda proizvoda na drugi bez potrebe za intervencijom operatera. Uz automatsku promjenu razreda, maksimalna učinkovitost proizvodnje i jednolikost proizvoda mogu se održavati tijekom promjena u procesnim uvjetima proizvodnje.

Kontrole za smjer stroja dizajnirane su tako da održavaju ključna svojstva procesa tijekom promjene razreda proizvodnje kao što su proces istodobnog mijenjanja željenih ciljeva procesnih svojstava kao što su: težina, vlažnost i brzina stroja, te ciljevi potrebni za proizvodnju proizvoda različitih razreda. Automatska promjena stupnja optimizira izvršenje ovog prijelaza i oslobađa operatore strojeva za obavljanje drugih poslova [16].



Slika 5.10. Prikaz automatske promjene razreda proizvodnje [16].

Accuray 1190 nadzorni sustav automatski pokreće izradu tiskanih izvješća na temelju pojave određenih događaja kao što su kraj dana, kraj smjene, promjenu razreda proizvodnje te promjenu valjaka za namatanje. Izvještaj o valjku za namatanje (Slika 5.11.) daje sažete podatke o proizvodnji, propusnosti, brzini vrtnje valjka, vremenu rada te analizu kvalitete proizvoda [16].

REEL REPORT						
MACHINE	8	START:1990-12-1015:40				
PRODUCT	1190	PRODUCT NAME	12#_ALPENO_CANEND:	1990-12-1015:47		
PRODUCTION SUMMARY						
		STANDARD	ACTUAL	EFFICIENCY		
PRODUCTION	TONS	0.99	1.14		115:27	
THRUPUT	T/HR	10.28	10.67		103.74	
REEL SPEED	FT/MIN	1990.00	2000.00		100.50	
RUN TIME	HR:MIN	0: 6	0: 6			
QUALITY ANALYSIS						
BASIS WT 1LBS						
Target	Actual	Efficiency	RES	MDL	CD	TOT
100.00	100.00	100.00	1.00	2.00	3.00	4.00
MOISTURE 1PCT						
Target	Actual	Efficiency	RES	MDL	CD	TOT
6.0	6.0	100.00	1.00	2.00	3.00	4.00
COND WT 1LBS						
Target	Actual	Efficiency	RES	MDL	CD	TOT
100.00	100.00	100.00	1.00	2.00	3.00	4.00
CALIPERMILS						
Target	Actual	Efficiency	RES	MDL	CD	TOT
2.6	2.6	100.00	1.00	2.00	3.00	4.00
OPACITYPTS						
Target	Actual	Efficiency	RES	MDL	CD	TOT
86	86	100.00	1.00	2.00	3.00	4.00
BASIS WT 2LBS						
Target	Actual	Efficiency	RES	MDL	CD	TOT
90	90	100.00	1.00	2.00	3.00	4.00
MOISTURE 2PCT						
Target	Actual	Efficiency	RES	MDL	CD	TOT
6.0	6.0	100.00	1.00	2.00	3.00	4.00
COND WT 2LBS						
Target	Actual	Efficiency	RES	MDL	CD	TOT
90	90	100.00	1.00	2.00	3.00	4.00

Slika 5.11. Prikaz izvještaja o valjku za namatanje [16].

Izveštaj o razredu proizvodnje (Slika 5.12.) također daje prikaz podataka proizvodnji, propusnosti, brzini okretanja valjka, vrijeme rada stroja, izgubljeno vrijeme te promjenu razreda proizvodnje. Izvešće o razredu proizvodnje pruža podatke u većem vremenskom razdoblju od izvješća o valjku za namatanje. Izvešće o razredu proizvodnje također bilježi vrijeme koje se koristi za dovođenje proizvoda na određenu kvalitetu [16].

GRADE REPORT						
MACHINE	8		START:1990-12-1015:40			
PRODUCT	1190	PRODUCT NAME	12#_ALPENO_CANEND: 1990-12-1015:47			
PRODUCTION SUMMARY						
		STANDARD	ACTUAL	EFFICIENCY		
PRODUCTION	TONS	0.99	1.14	115:27		
THRUPUT	T/HR	10.28	10.67	103.74		
REEL SPEED	FT/MIN	1990.00	2000.00	100.50		
RUN TIME	HR:MIN	0: 6	0: 6			
LOST TIME	HR:MIN	0: 1	0: 0			
GRADE CHANGE	HR:MIN	0: 1	0: 0			
QUALITY ANALYSIS						
BASIS WT 1LBS						
Target	Actual	Efficiency	RES	MDL	CD	TOT
1000.00	1000.00	100.00	1.00	2.00	3.00	4.00
MOISTURE 1PCT						
Target	Actual	Efficiency	RES	MDL	CD	TOT
1000.00	1000.00	100.00	1.00	2.00	3.00	4.00
COND WT 1LBS						
Target	Actual	Efficiency	RES	MDL	CD	TOT
1000.00	1000.00	100.00	1.00	2.00	3.00	4.00
CALIPERMILS						
Target	Actual	Efficiency	RES	MDL	CD	TOT
1000.00	1000.00	100.00	1.00	2.00	3.00	4.00
OPACITYPTS						
Target	Actual	Efficiency	RES	MDL	CD	TOT
1000.00	1000.00	100.00	1.00	2.00	3.00	4.00
BASIS WT 2LBS						
Target	Actual	Efficiency	RES	MDL	CD	TOT
1000.00	1000.00	100.00	1.00	2.00	3.00	4.00
MOISTURE 2PCT						
Target	Actual	Efficiency	RES	MDL	CD	TOT
1000.00	1000.00	100.00	1.00	2.00	3.00	4.00
COND WT 2LBS						
Target	Actual	Efficiency	RES	MDL	CD	TOT
1000.00	1000.00	100.00	1.00	2.00	3.00	4.00
FORMATIONROD						
Target	Actual	Efficiency	RES	MDL	CD	TOT
1000.00	1000.00	100.00	1.00	2.00	3.00	4.00
BRIGHTNESSPTS						
Target	Actual	Efficiency	RES	MDL	CD	TOT
1000.00	1000.00	100.00	1.00	2.00	3.00	4.00

Slika 5.12. Prikaz izvještaja o razredu proizvodnje [16].

6. ZAKLJUČAK

Zbog velike potrošnje raznih vrsta papira u današnje vrijeme strojevi za izradu papira su razvijeni i postižu velike brzine izrade gotovog proizvoda. Potrebno je proizvesti jako velike količine papira kako bi se isplatila razna ulaganja i ostali troškovi proizvodnje samog papira i rada tvornice u cjelini. Njihova 24-satna proizvodnja zahtjeva što manje problema, kvarova, zaustavljanja, usporavanja i ostalih drugih čimbenika koji utječu na rad samog stroja pa tako i na proizvodnju papira. Tvornica papira u Belišću jedan je od najvećih proizvođača ambalažnog papira u jugoistočnoj Europi te godišnje proizvede preko 200 000 tona ambalažnog papira, što nam govori da kvalitetom proizvoda imaju veliki utjecaj na samo tržište proizvodnje.

Mjerna platforma sa svojim pokretnim djelovima te ugrađenim sensorima pruža mogućnost praćenja raznih karakteristika papira. Tako je moguće mjeriti vlagu, težinu, boju, temperaturu, orijentaciju vlakana, količinu pepela te debljinu papira. Komunikacija same platforme sa kontrolnom sobom i računalima vrši se lan kablom zbog količine podataka koji se prenose. Sustav proizvodnje od njezinog početka na ulasku vlaknastog materijala u stroj pa preko miješanja dodataka i kontrole parametara kvalitete papira prate i pohranjuju računala u kontrolnoj sobi preko kojih se može daljinski upravljati određenim dijelovima papirnog stroja. Takvom modernizacijom cijeli taj proces je višestruko ubrzan. Zbog utjecaja na tržištu i što veće potražnje za proizvodom važno je proizvod napraviti što je moguće bolje i kvalitetnije. Zahvaljujući tvrtki ABB, koja se u svojoj širokoj proizvodnji bavi i proizvodnjom ovakvih strojeva za provjeru kvalitete, moguće je na veoma lagan i učinkovit način pratiti kvalitetu proizvoda. Automatizacija je puno pridonijela kvaliteti proizvoda pa tako i samoj proizvodnji. Loša kvaliteta je svedena na minimum tako da su usporenja ili zaustavljanja rada zbog takvih problema znatno smanjena.

Tvornica papira u Belišću ima u planu proširiti svoju proizvodnju na još veću razinu proizvodnjom papira koji nisu toliko zastupljeni na tržištu, za koje će biti potrebno osposobiti ostale senzore mjerne platforme. Provjerom vlage i mase papira sada imaju sasvim dovoljno informacija za proizvodnju kvalitetnog i dobrog proizvoda tako da kontrola ostalih parametara nije potrebna.

LITERATURA

- [1] Web stranica Belišća: http://www.aurea-grupa.hr/primjeri/belisce/1/o_nama.htm (26.6.2017.)
- [2] Proizvodnja papira:
<http://materijali.grf.unizg.hr/media/8%20Proizvodnja%20papira%20na%20papier-stroju-1.pdf>
(28.6.2017.)
- [3] Papirni stroj: <https://www.intechopen.com/books/advanced-model-predictive-control/model-predictive-control-and-optimization-for-papermaking-processes> (28.6.2017.)
- [4] Role papira: <https://www.print-magazin.eu/muflon-samoljepljiva-folija/>
- [5] Sustav kontrole kvalitete papira: http://ftp.ruigongye.com/200808/operator_advant.pdf
(10.6. 2017.)
- [6] Senzor vlage: <https://wenku.baidu.com/view/f102f4b91a37f111f1855b6a.html> (12.5.2017.)
- [7] Senzor težine: <https://wenku.baidu.com/view/f102f456ssc7f111f1855b6a.html> (15.5.2017.)
- [8] Senzor pepela:
<http://solutionsbank.abb.com/SBankData/S/LOC/Accuray/UserManuals/SmartAshSensor/MANUAL/MANUALS/195278G298607/3BUS208128R1001.pdf> (3.6.2017.)
- [9] Senzor debljine: <http://www.designworldonline.com/measuring-distance-with-laser-sensor-technology/> (30.6.2017.)
- [10] Senzor boje: <http://www.abb.com/pulpandpaper> (5.9.2017)
- [11] Senzor orijentacije vlakana: <http://www.abb.com/pulpandpaper> (5.9.2017)
- [12] Senzor temperature: <https://wenku.baidu.com/view/16bd9ceeaeaad1f346933f6a.html###>
(15.9.2017.)
- [13] SCADA sustav: <https://inductiveautomation.com/what-is-scada> (29.6.2017)
- [14] Nadzorni sustav: <http://new.abb.com/control-systems/system-800xa/the-future-of-project-execution> (29.6.2017)
- [15] Operacijski sustav:
[https://library.e.abb.com/public/3a9db8be36532500c12578570041df22/3BUS208094_en_ABB_1190_Operators_Manual\(MasterView\).pdf](https://library.e.abb.com/public/3a9db8be36532500c12578570041df22/3BUS208094_en_ABB_1190_Operators_Manual(MasterView).pdf) (15.6.2017)
- [16] Senzor debljine: <http://www.designworldonline.com/measuring-distance-with-laser-sensor-technology/>

SAŽETAK

Papir je jedan od najzastupljenijih proizvoda u svijetu pa su tako potrebne velike zalihe da bi se osigurali i zadovoljili razni potrošači i prerađivači papira. Tvornica papira u Belišću kao primarnu sirovinu za proizvodnju papira koristi stari reciklirani papir te u manjim količinama drvenu sirovinu. Potrebno je jako puno proizvedenog papira kako bi se pokrili troškovi proizvodnje te potrošnje električne energije zbog njihovog cjelodnevnog rada. Kao u svakom poslu pa tako i u proizvodnji papira normalno je da dolazi do raznih kvarova i ostalih čimbenika koji utječu na proces proizvodnje i njegovo usporavanje. Zbog toga se automatizacijom i modernizacijom strojeva pokušava što više smanjiti zaustavljanje i usporavanje proizvodnje. Sustav kontrole kvalitete papira i upravljanja proizvodnim procesom omogućava da se iz kontrolne sobe sa računala daljinski upravlja pojedinim djelovima stroja i vrši pregled trenutnog stanja proizvodnje. Mjerna platforma u sebi sadrži razne senzore koji održavaju vrijednosti postavljene od strane odgovorne osobe i tako održava kvalitetu proizvoda u cjelini.

Ključne riječi: Kontrolni sustav, mjerna platforma, senzori, papirni stroj, papir.

ABSTRACT

Title: „Application of intelligent metering platforms in the paper quality control system“

Paper is one of the most prominent products in the world and so large quantities are needed to provide and meet the various consumers and paper makers. The paper mill in Belišće uses recycled paper as a primary raw material for paper production and in smaller quantities of wood raw material. A lot of paper is needed to cover the cost of production and operation of machines and electricity consumption due to their full-day work. As in any business, so in paper production, it is normal to have various faults and other factors that affect the production process and its slowdown. As a result, the automation and modernization of the machines themselves are trying to reduce production stoppage and deceleration as much as possible. The Paper Quality Control and Production Process Management system allows remote control of the individual parts of the machine from the computer control room and reviews the current state of production. The measuring platform contains various sensors that maintain the values set by the responsible persons and thus maintains the quality of the product as a whole.

Keywords: Control system, Measurement platform, sensors, paper machine, paper.

ŽIVOTOPIS

Dino Cepun rođen je 6.3.1995. godine u Našicama. Godine 2001. upisuje osnovnu školu u Markovcu našičkom. Nakon 4. razreda nastavlja svoje školovanje u Našicama u Osnovnoj školi Kralja Tomislava. 2009. godine upisuje srednju školu u našicama, Srednja škola Isidora Kršnjavoga smjer tehničar za elektroniku. 2013. godine upisuje stručni studij elektrotehnike smjer elektroenergetika na Elektrotehničkom fakultetu u Osijeku.