

Parametarska analiza višekvadrantnih istosmjernih pretvarača napona provedena s didaktičko-multimedijalnom opremom Lucas-Nulle

Bebek, Darko

Master's thesis / Diplomski rad

2017

Degree Grantor / Ustanova koja je dodijelila akademski / stručni stupanj: **Josip Juraj Strossmayer University of Osijek, Faculty of Electrical Engineering, Computer Science and Information Technology Osijek / Sveučilište Josipa Jurja Strossmayera u Osijeku, Fakultet elektrotehnike, računarstva i informacijskih tehnologija Osijek**

Permanent link / Trajna poveznica: <https://urn.nsk.hr/urn:nbn:hr:200:140206>

Rights / Prava: [In copyright](#)/[Zaštićeno autorskim pravom.](#)

Download date / Datum preuzimanja: **2024-11-14**

Repository / Repozitorij:

[Faculty of Electrical Engineering, Computer Science and Information Technology Osijek](#)



SVEUČILIŠTE JOSIPA JURJA STROSSMAYERA U OSIJEKU

ELEKTROTEHNIČKI FAKULTET

Sveučilišni studij

**PARAMETARSKA ANALIZA VIŠEKVADRANTNIH
ISTOSMJERNIH PRETVARAČA NAPONA
PROVEDENA S DIDADIČKO-MULTIMEDIJALNOM
OPREMOM LUCAS-NULLE**

Diplomski rad

Darko Bebek

Osijek, 2017.

**FERIT**FAKULTET ELEKTROTEHNIKE, RAČUNARSTVA
I INFORMACIJSKIH TEHNOLOGIJA OSIJEK

Obrazac D1: Obrazac za imenovanje Povjerenstva za obranu diplomskog rada

Osijek, 06.09.2017.

Odboru za završne i diplomske ispite

Imenovanje Povjerenstva za obranu diplomskog rada

Ime i prezime studenta:	Darko Bebek
Studij, smjer:	Diplomski sveučilišni studij Elektrotehnika, smjer Elektroenergetika
Mat. br. studenta, godina upisa:	D-806, 07.10.2014.
OIB studenta:	03705030417
Mentor:	Izv.prof.dr.sc. Denis Pelin
Sumentor:	Andrej Brandis
Sumentor iz tvrtke:	
Predsjednik Povjerenstva:	Doc.dr.sc. Davor Vinko
Član Povjerenstva:	Andrej Brandis
Naslov diplomskog rada:	Parametarska analiza višekvadrantnih istosmjernih pretvarača napona provedena s didaktičko-multimedijalnom opremom Lucas-Nulle
Znanstvena grana rada:	Elektrostrojarstvo (zn. polje elektrotehnika)
Zadatak diplomskog rada:	Koristeći postojeću didaktičko-multimedijalnu opremu Lucas-Nulle pokazati mogućnosti parametarske analize za višekvadrantne istosmjerne pretvarače napona. Osmisliti laboratorijsku vježbu i napraviti predložak za laboratorijsku vježbu!
Prijedlog ocjene pismenog dijela ispita (diplomskog rada):	Vrlo dobar (4)
Kratko obrazloženje ocjene prema Kriterijima za ocjenjivanje završnih i diplomskih radova:	Primjena znanja stečenih na fakultetu: 2 bod/boda Postignuti rezultati u odnosu na složenost zadatka: 2 bod/boda Jasnoća pismenog izražavanja: 2 bod/boda Razina samostalnosti: 2 razina
Datum prijedloga ocjene mentora:	06.09.2017.

Potpis mentora za predaju konačne verzije rada
u Studentsku službu pri završetku studija:

Potpis:

Datum:

**FERIT**FAKULTET ELEKTROTEHNIKE, RAČUNARSTVA
I INFORMACIJSKIH TEHNOLOGIJA OSJEK**IZJAVA O ORIGINALNOSTI RADA**

Osijek, 09.09.2017.

Ime i prezime studenta:	Darko Bebek
Studij:	Diplomski sveučilišni studij Elektrotehnika, smjer Elektroenergetika
Mat. br. studenta, godina upisa:	D-806, 07.10.2014.
Ephorus podudaranje [%]:	1

Ovom izjavom izjavljujem da je rad pod nazivom: **Parametarska analiza višekvadrantnih istosmjernih pretvarača napona provedena s didaktičko-multimedijalnom opremom Lucas-Nulle**

izrađen pod vodstvom mentora Izv.prof.dr.sc. Denis Pelin

i sumentora Andrej Brandis

moj vlastiti rad i prema mom najboljem znanju ne sadrži prethodno objavljene ili neobjavljene pisane materijale drugih osoba, osim onih koji su izričito priznati navođenjem literature i drugih izvora informacija. Izjavljujem da je intelektualni sadržaj navedenog rada proizvod mog vlastitog rada, osim u onom dijelu za koji mi je bila potrebna pomoć mentora, sumentora i drugih osoba, a što je izričito navedeno u radu.

Potpis studenta:

Bebek Darko

SADRŽAJ

1. UVOD.....	1
2. DIDAKTIČKO-MULTIMEDIJALNA OPREMA	2
2.1. Sučelje s pripadajućim eksperimentatorima	3
2.2. Eksperimentalne kartice <i>SO4203-4A</i> i <i>SO4203-4B</i>	4
3. VIŠEKVADRANTNI ISTOSMJERNI PRETVARAČI NAPONA	6
3.1. Dvokvadrantni silazni istosmjerni pretvarač	6
3.2. Dvokvadrantni silazno-uzlazni istosmjerni pretvarač	8
3.3. Četverokvadrantni istosmjerni pretvarači.....	9
3.4. Realizacija višekvadrantnih istosmjernih pretvarača napona	13
4. MJERENJA S DIDAKTIČKO MULTIMEDIJALNOM OPREMOM	15
4.1. Vježba 1: Analiza rada višekvadrantnog pretvarača	16
4.2. Vježba 2: Režimi rada višekvadrantnog istosmjernog pretvarača	22
4.3. Vježba 3: Utjecaj frekvencije sklapanja na valne oblike struje i napona trošila.....	26
ZAKLJUČAK.....	30
LITERATURA	31
SAŽETAK.....	32
ABSTRACT	32
ŽIVOTOPIS.....	33

1. UVOD

Tehničko osposobljavanje zbog brzog razvoja elektronike i elektrotehnike se stalno mijenja. Stalno unapređenje teorijskog i praktičnog dijela nastave u laboratorijima jedini je način praćenja tih promjena. Didaktičko-multimedijalna oprema proizvođača *Lucas Nuelle* pokazala se jako dobrim sustavom namijenjenim za opće obrazovanje i usavršavanjem znanja iz područja elektrotehnike i elektronike. Navedena oprema je modularne izvedbe čime se drži korak s najnovijim tehničkim dostignućima.

S obzirom na smjer struje i polaritet napona na trošilu, istosmjerni pretvarači se dijele na jednokvadrantne, dvokvadrantne i višekvadrantne, gdje će kroz ovu opremu biti razmatrani višekvadrantni pretvarači. Za razliku od jednokvadrantnih pretvarača koji funkcioniraju samo u jednom kvadrantu, što znači da se smjer struje i napona ne može mijenjati, u primjenama istosmjernih pretvarača veliku važnost ima rad pretvarača u više kvadranta, da je strujno ili naponski dvosmjernan.

Kroz vježbe će se napraviti analiza rada višekvadrantnog pretvarača, te provesti mjerenja koja prikazuju utjecaj vremenske konstante pri nepromjenljivoj sklopnoj frekvenciji. Također će se ispitati i valni oblici trošila ako se radi analiza s obzirom na promjenjivu sklopnu frekvenciju i usporediti dobiveni rezultati.

Za odrađivanje vježbi koristit će se računalni program *LabSoft* koji sadrži sve potrebne virtualne mjerne instrumente.

2. DIDAKTIČKO-MULTIMEDIJALNA OPREMA

Didaktičko multimedijalna oprema proizvođača *Lucas Nulle* je sustav koji omogućava ne samo mjerenje nego i multimedijalni prikaz teoretske podloge na osnovu koje se obavljaju eksperimenti korištenjem animacije, slika, grafikona i filmova, [1].

Oprema koristi računalo za prikaz velikog broja eksperimenata i teoretskih pretpostavki. Komunikacija sučelja i računala odvija se preko *USB* veze pomoću računalnog programa *LabSoft*. Računalni program se instalira pomoću diska koji dolazi uz eksperimentalne kartice *SO4203-4A* i *SO4203-4B*. Na slici 2.1. prikazana je kompletna oprema korištena za provođenje vježbi.



Sl. 2.1. Didaktičko-multimedijalna oprema proizvođača Lucas Nulle

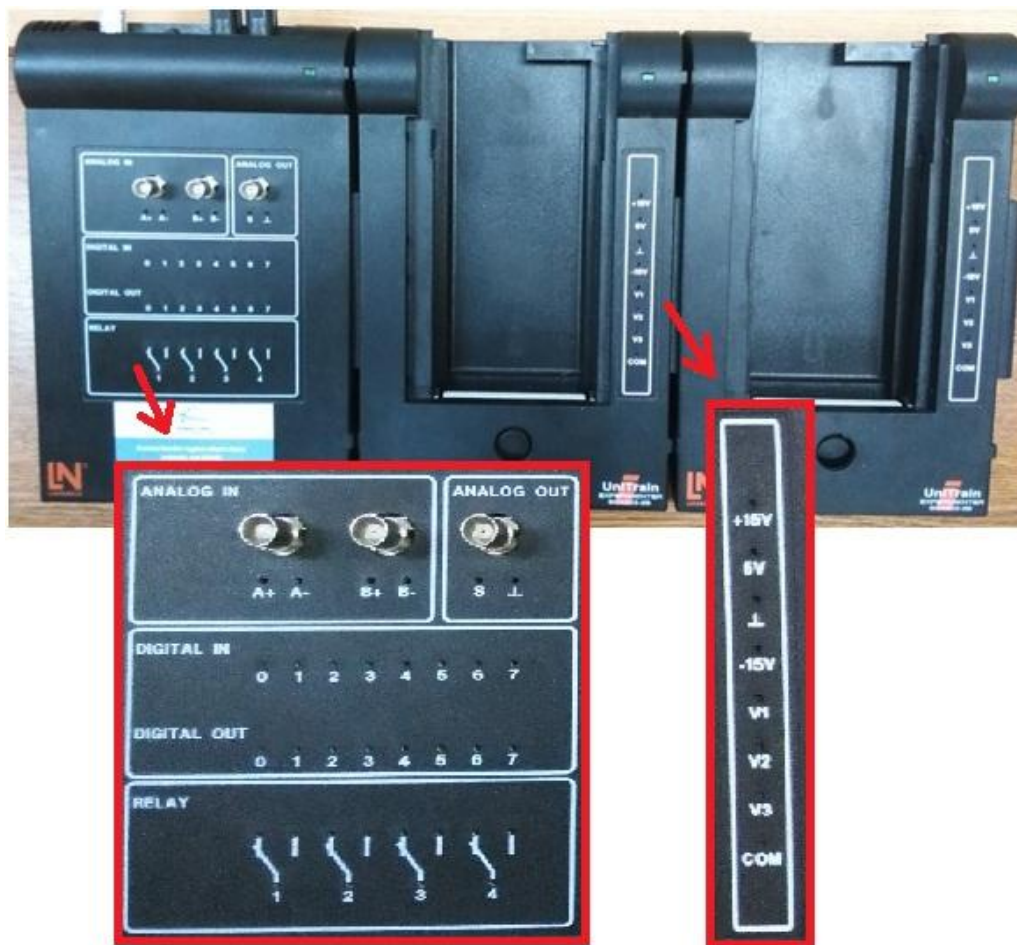
Sučelje s integriranim mjernim instrumentima omogućava provođenje mjerenja uz prikaz na računalu s pomoću virtualnih instrumenata, generiranje i analizu analognih i digitalnih signala.

Korištena oprema sastoji se od:

- *SO4203-2A Unitrain-I* sučelje s pripadajućim napajanjima
- *SO4203-2B* dva eksperimentatora za povezivanje sučelja i eksperimentalnih kartica
- *SO4204-7M* set eksperimentalnih kartica s pripadajućim programskim paketom
- *SO4203-2J* pribor za spajanje
- *DS4203-2A* računalni program *LabSoft*

2.1. Sučelje s pripadajućim eksperimentatorima

Upravljanje i komunikacija navedenim sučeljem vrši se pomoću programskog paketa *LabSoft* koji sadrži sve potrebne virtualne mjerne instrumente. Sučelje i eksperimentalne kartice povezuju se pomoću dva eksperimentatora *SO4203-2B* priključnicama za fiksne i promjenjive izvore napajanja. Na slici 2.2. prikazano je *Unitrain-I* sučelje spojeno s dva eksperimentatora s utorima za eksperimentalne kartice.

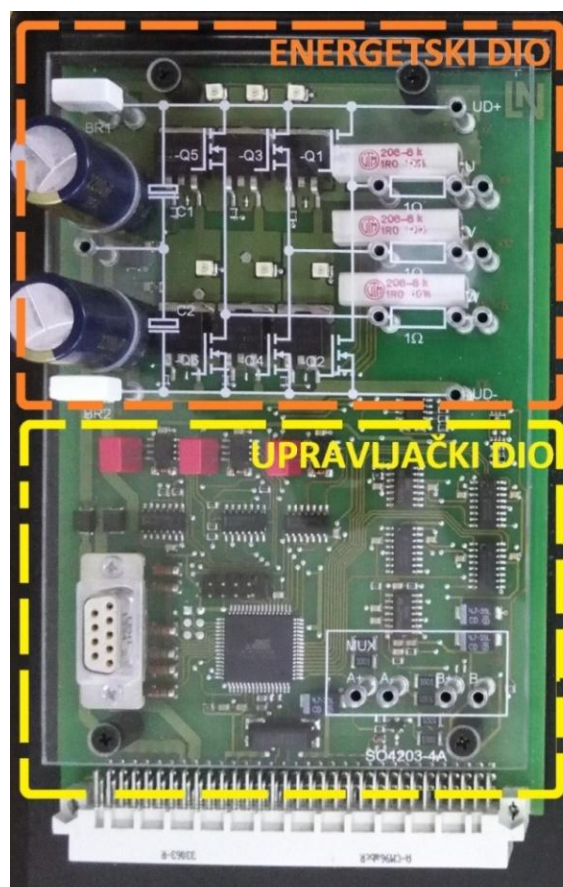


Sl. 2.2. *Unitrain-I* sučelje mjerne opreme s pripadajućim eksperimentatorima

Sučelje sadrži analogne ulaze i izlaze, izvode za releje, digitalne ulaze i izlaze osciloskopa za dovođenje ili odvođenje digitalnih signala. Izlazne priključnice nalaze pod oznakama „S“ i „uzemljenje“ koje se koriste za funkcijski generator. Eksperimentatori na svom kućištu imaju priključnice za izmjenične i istosmjerne izvore napajanja pod oznakama *V1*, *V2*, *V3* i *COM*. Fiksni izlazi za napone +15V, +5V i -15V nalaze se pod istoimenim oznakama na eksperimentatoru.

2.2. Eksperimentalne kartice SO4203-4A i SO4203-4B

Set sadrži dvije eksperimentalne kartice koje se stavljaju u utore eksperimentatora. Eksperimentalna kartica SO4203-4A prikazana na slici 2.3. sastoji se od energetskog i upravljačkog dijela. Kombinira se kontrolna elektronika s ventilima koji se koriste za istraživanje samo-komutirajućih pretvarača. Eksperimentalna kartica se sastoji od elektroničkog energetskog pretvarača napona koji može raditi kao istosmjerni pretvarač napona ili kao izmjenjivač. Na kartici se nalazi šest MOSFET tranzistora koji se upravljaju preko mikrokontrolera i multipleksora za simultano mjerenje napona i struje.



Sl.2.3. Eksperimentalna kartica SO4203-4A

Kombinacijom ove eksperimentalne kartice sa sučeljem može se realizirati:

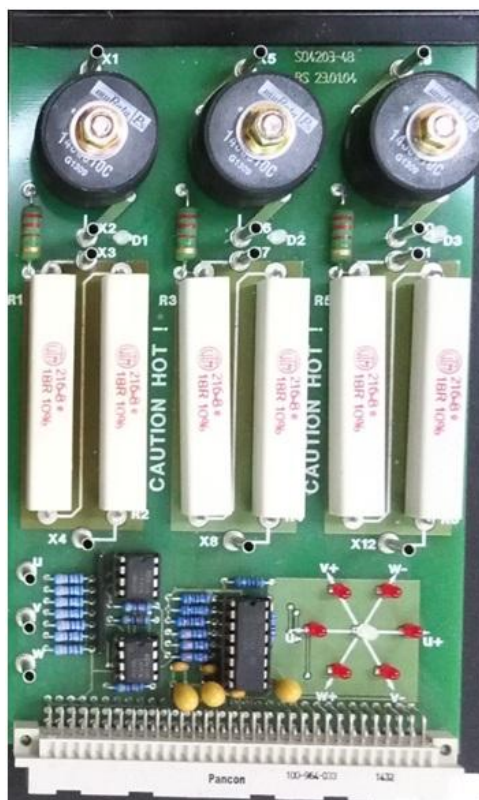
- jednokvadrantni istosmjerni pretvarač,
- dvokvadrantni istosmjerni pretvarač,
- četverokvadrantni istosmjerni pretvarač,

- jednofazni naponski izmjenjivač u polumosnom i mosnom spoju,
- trofazni naponski izmjenjivač u polumosnom i mosnom spoju.

Tehnički podaci eksperimentalne kartice:

- maksimalni napon 48 V,
- maksimalna izlazna struja 1A,
- Sklopne frekvencije pri pulsno širinskoj modulaciji (*eng. PWM*): 244 Hz, 900 Hz i 7.8 kHz.

Eksperimentalna kartica *SO4203-4B* sastoji se od trofaznog radnog i induktivnog trošila. Na kartici se nalaze 3 otpornika od 36 Ω , snage 20 W (od kojih svaki sadrži 2 otpornika od 18 Ω spojena u seriju) i 3 zavojnice od 3.3 mH, nazivne struje 0.9 A. Ova eksperimentalna kartica posjeduje svjetleće led diode pomoću kojih se vizualno prikazuje grana trošila kroz koju teče struja, a intenzitet svijetlosti odgovara jakosti struje. Omogućen je prikaz vektorskog prostora pomoću šest crvenih dioda i jedne bijele diode koja predstavlja nulvektor pri korištenju pretvarača kao trofaznog naponskog izmjenjivača. Na slici 2.4. prikazana je eksperimentalna kartica *SO4203-4B*.



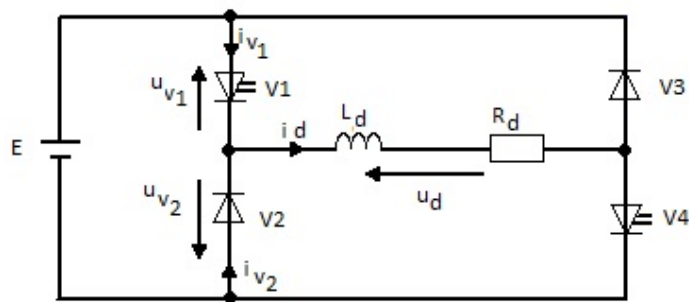
Sl. 2.4. Eksperimentalna kartica *SO4203-4B*

3. VIŠEKVADRANTNI ISTOSMJERNI PRETVARAČI NAPONA

Za razliku od jednokvadrantnog istosmjernog pretvarača koji u svakom trenutku radi u I kvadrantu izlazne u_d-i_d karakteristike trošila, gdje postoji samo jedan smjer toka električne energije i to od izvora prema trošilu, istosmjerni pretvarač napona može raditi i u više od jednog kvadranta u_d-i_d karakteristike. Moguće su dvije topologije takvog pretvarača: silazni i silazno-uzlazni. Karakterističan je primjer upotrebe dvokvadrantnog silaznog pretvarača kada je iz pogonskih razloga bitno što brže smanjiti struju uzbuđnog namota istosmjernog stroja. Takav pretvarač ima svojstvo da se unutar trajanja jedne sklopne periode T_s , jedan dio vremena nalazi u I kvadrantu u_d-i_d ravnine, te su na induktivitet narinute pozitivne voltsekunde, a ostatak vremena u II kvadrantu u_d-i_d ravnine, te su na induktivitet narinute negativne voltsekunde. U trenutku kada je potrebno smanjiti struju trošila, dvokvadrantni silazni pretvarač radi u II kvadrantu. Drugi karakterističan primjer je kod napajanja armatura istosmjernih strojeva ako se uz motorski rad zahtijeva i generatorsko kočenje. Dakle, da se uz nepromijenjeni smjer protuelektromotorne sile E_d trošila omoguće oba smjera struje trošila. Tada se istosmjerni stroj mora napajati iz dvokvadrantnog silazno-uzlaznog istosmjernog pretvarača koji mora moći trajno raditi ne samo u I kvadrantu u_d-i_d ravnine nego i u IV kvadrantu [2]. Ako je nužan motorski rad i generatorsko kočenje za oba smjera vrtnje, istosmjerni pretvarač mora raditi u sva četiri kvadranta u_d-i_d ravnine, te se koristi četverokvadrantni istosmjerni pretvarač.

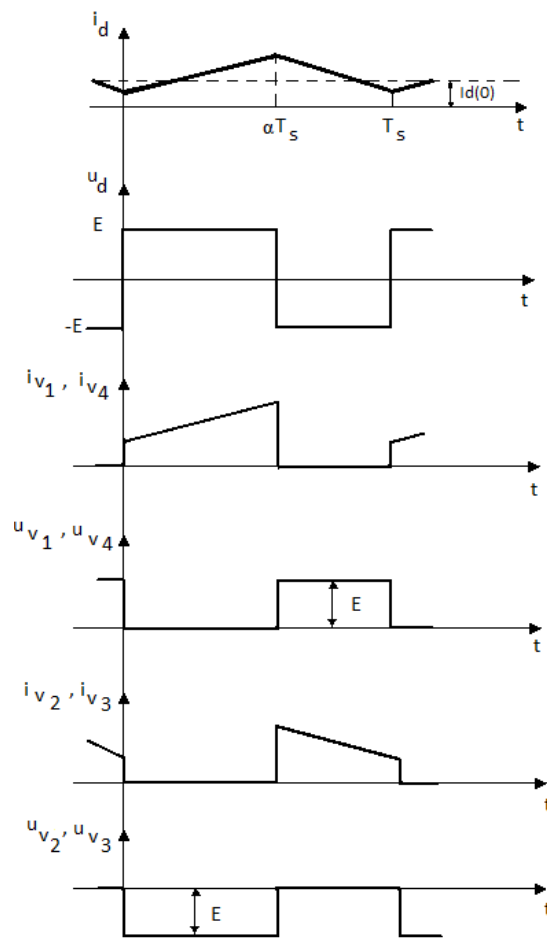
3.1. Dvokvadrantni silazni istosmjerni pretvarač

Dvokvadrantni silazni istosmjerni pretvarač povezuje naponski izvor sa strujnim uvorom isto kao i jednokvadrantni silazni istosmjerni pretvarač. Na slici 3.1. je prikazana shema spoja dvokvadrantnog silaznog istosmjernog pretvarača



Sl. 3.1. Shema spoja dvokvadrantnog silaznog istosmjernog pretvarača

Ventilima $V1$ i $V4$ moguće je upravljati na dva načina i to simetričnim i nesimetričnim upravljanjem, [2]. Simetrični način upravljanja je da sinkrono uklapaju i isklapaju oba upravljiva ventila. Kod nesimetričnog upravljanja za rad u jednom od kvadranta u_d-i_d ravnine, upravlja se samo jednim od upravljivih ventila dok je drugi upravljivi ventil ili trajno uklopljen ili trajno isklapljen. Za rad u II kvadrantu u_d-i_d ravnine, upravljivi ventili mijenjaju uloge. Pri nesimetričnom upravljanju pretvarač se ponaša kao spoj dvaju jednokvadrantnih istosmjernih pretvarača. Dvokvadrantnost rada ostvaruje se na razini srednjih vrijednosti napona i struje trošila.[2]

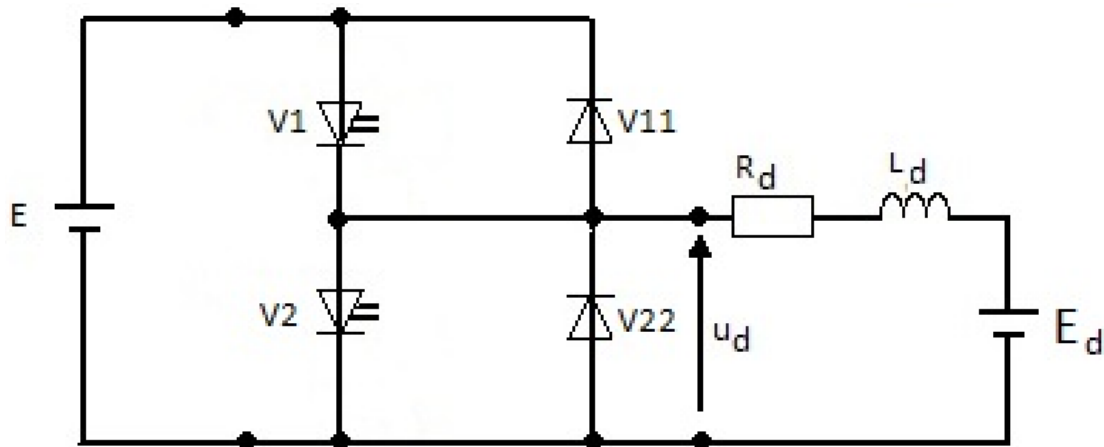


Sl. 3.2. Karakteristični valni oblici napona i struje dvokvadrantnog silaznog istosmjernog pretvarača pri simetričnom upravljanju

Na slici 3.2. prikazani su karakteristični valni oblici napona i struja dvokvadrantnog silaznog istosmjernog pretvarača pri simetričnom upravljanju. U intervalu $[0, \alpha T_s]$ vode upravljivi ventili $V1$ i $V4$ i na trošilo su narinute pozitivne voltsekunde. Ako u trenutku $t = \alpha T_s$ trenutno iskllope oba upravljiva ventila, struja trošila nastavlja teći kroz diode $V2$ i $V3$. Na trošilu se pojavi invertirani napon naponskog izvora i narinute su negativne voltsekunde.

3.2. Dvokvadrantni silazno-uzlazni istosmjerni pretvarač

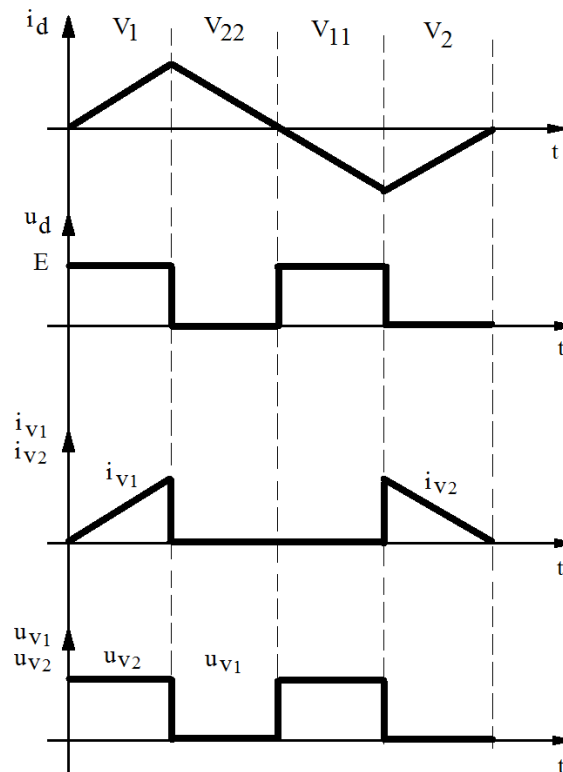
Od svih dvokvadrantnih istosmjernih pretvarača u praksi se najviše upotrebljavaju silazno-uzlazni istosmjerni pretvarači, koji u jednom smjeru toka električne energije radi kao silazni istosmjerni pretvarač, a u suprotnom smjeru kao uzlazni istosmjerni pretvarač.



Slika 3.3. Shema spoja dvokvadrantnog silazno-uzlaznog istosmjernog pretvarača

Silazno-uzlazni istosmjerni pretvarači se najčešće upotrebljavaju kod napajanja armatura istosmjernih motora. Pretvarač radi kao silazni istosmjerni pretvarač u I kvadrantu u_d-i_d ravnine. Prema slici 3.3. kada ventil $V1$ periodički sklapa, ventil $V2$ je trajno isključen. Dioda $V22$ je paralelno spojena trošilu, dok dioda $V11$ u motorskom načinu rada ne radi.

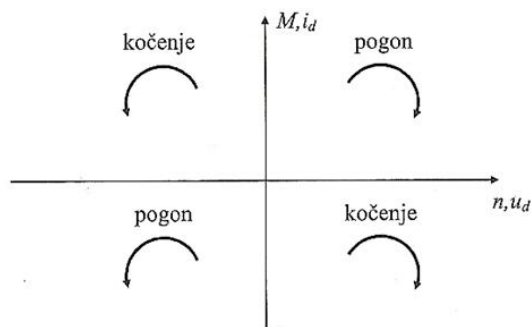
Da bi pretvarač radio kao uzlazni istosmjerni pretvarač u IV kvadrantu u_d-i_d ravnine, potrebno je da isklopi i upravljivi ventil $V1$. Isklopom ventila $V1$ dolazi do smanjenja struje armature i_d i stvaranja momenta kočenja. Periodičkim sklapanjem upravljivog ventila $V2$ motor prelazi u generatorski režim rada. Upravljivi ventil $V1$ je trajno isklopljen, a dioda $V22$ ne vodi. Napon armature E_d se smanjuje i rad pretvarača prestaje kada napon armature padne na nulu. [2] Na slici 3.4. prikazani su karakteristični valni oblici napona i struje dvokvadrantnog silazno-uzlaznog istosmjernog pretvarača



Sl. 3.4. Karakteristični valni oblici napona i struje dvokvadrantnog silazno-uzlaznog istosmjernog pretvarača

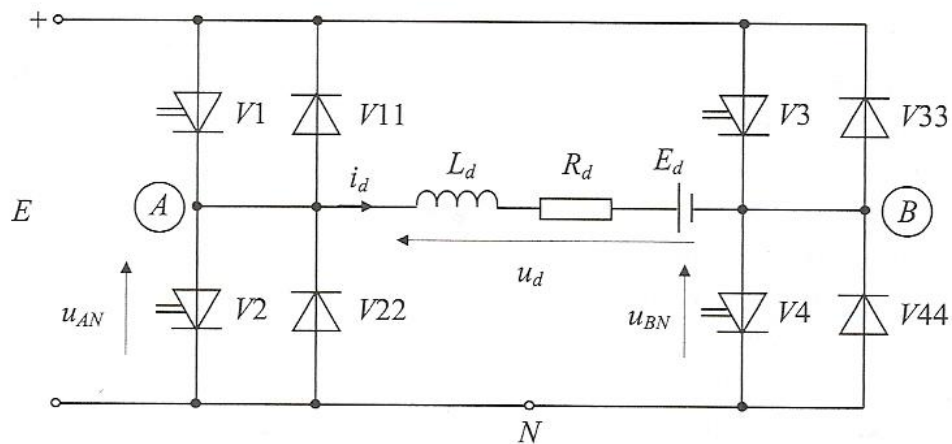
3.3. Četverokvadrantni istosmjerni pretvarači

Četverokvadrantni istosmjerni pretvarači najčešće se koriste u istosmjernim elektromotornim pogonima kod kojih je potreban motorski rad i generatorsko kočenje za oba smjera vrtnje električnog stroja. Istosmjerni pretvarač dakle mora raditi u sva četiri kvadranta u_d - i_d ravnine, kao što je to prikazano na slici 3.5.



Sl. 3.5. Pogonska stanja istosmjernog motora

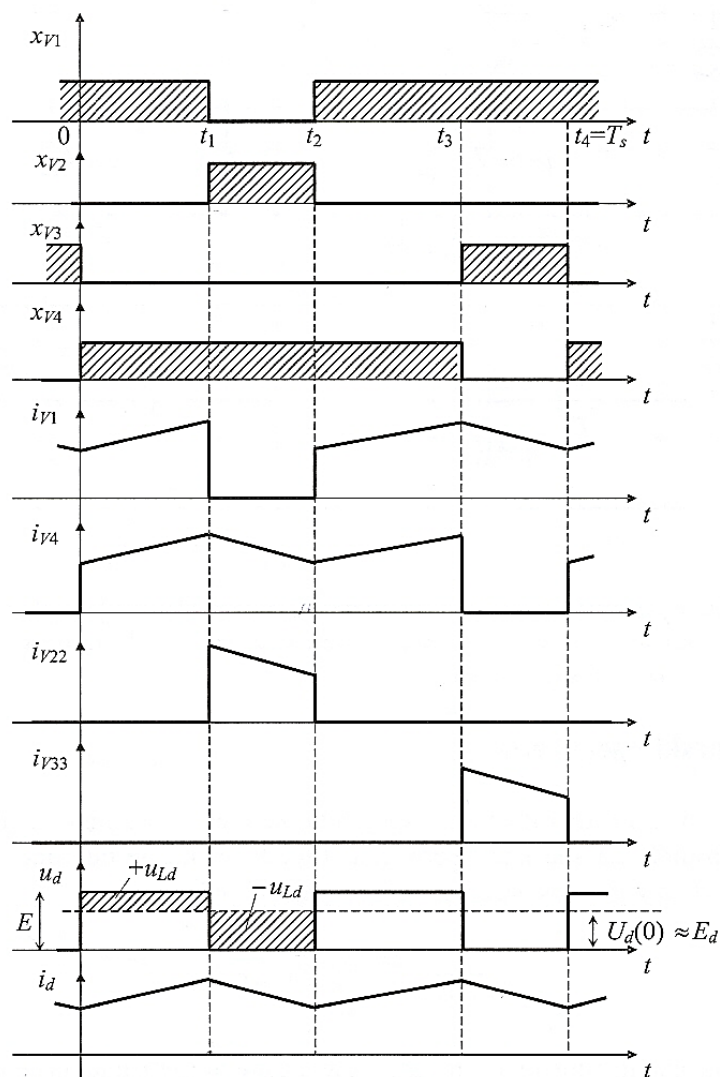
Sa slike 3.35. je vidljivo da je brzina vrtnje n proporcionalna naponu motora u_d , dok je moment motora M proporcionalan struji motora i_d .



Sl. 3.6. Shema spoja četverokvadrantnog istosmjernog pretvarača

Na slici 3.6. je prikazana shema spoja četverokvadrantnog istosmjernog pretvarača, koji se naziva još i mosnim spoj. Ovaj mosni spoj čine četiri naponski jednosmjerne sklopke. Ovaj mosni spoj se sastoji od dviju grana, odnosno dva dvokvadrantna silazno-uzlazna istosmjerna pretvarača. Jednu granu čine upravljivi ventili V1 i V2 s pripadnim antiparalelno spojenim diodama V11 i V22, dok se druga grana sastoji od upravljivih ventila V3 i V4, te dioda V33 i V44. Za svrhu analize trošilo predstavlja armaturni krug istosmjernog motora. Pretpostavlja se da su induktivitet L_d i otpornost R_d trošila (armature) toliki da je struja koja teče kroz trošilo kontinuirana, ali ne i glatka. [2]

Prema pravilima o upravljanju upravljivim ventilima, ventili pojedinih grana ne smiju istodobno biti uklopljeni, što bi dovelo do kratkog spoja izvora. Također, ventili pojedinih grana ni u jednom trenutku ne smiju biti istodobno isključeni. U stvarnosti postoji zanemarivi kratki vremenski interval gdje su oba ventila isključena iz razloga što komponente nisu idealne čime je spriječeno kratko spajanje naponskog izvora. Dakle, upravljivi ventili pojedinih grana sklapaju protutaktno.

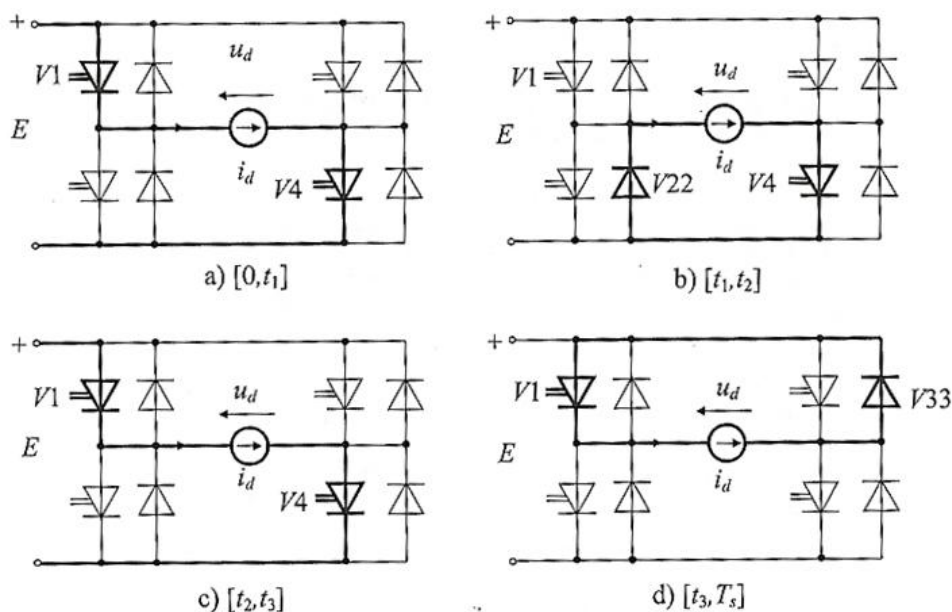


Sl. 3.7. Valni oblici struja i napona pri nesimetričnom upravljanju četverokvadrantnog pretvarača u motorskom načinu rada

Na slici 3.7. prikazani su valni oblici struja i napona pri nesimetričnom upravljanju četverokvadrantnog istosmjernog pretvarača u motorskom načinu rada. Sa x_{vi} označeni su upravljački signali pojedinih upravljivih ventila. U trenutku $t = 0$, uz već uklopljeni upravljivi ventil V1, uklapa i upravljivi ventil V4. Na trošilu se pojavljuje napon $u_d = E$, a struja trošila i_d se povećava. U trenutku t_1 vrijednost struje trošila dosegne željenu vrijednost, te upravljivi ventil V1 isklapa. Zbog uvjeta da u istoj grani ventili rade protutakno, automatski uklapa upravljivi ventil V2. Smjer struje trošila se zbog induktiviteta L_d ne može trenutno promijeniti, te ventil V2 ne vodi. Umjesto ventila V2 provede njemu antiparalelno spojena dioda V22 kratko spajajući motor, te mu predaje pohranjenu energiju. Struja trošila opada na željenu (postavljenu) vrijednost, te upravljački krug daje u trenutku t_2 signal za uklop ventila V1. Struja trošila se

ponovo povećava do postavljene vrijednosti i u trenutku t_3 isklapa preko upravljačkog signala ventil V4, a automatski protutaktno uklapa ventil V3. Budući da ventil V3 ne može provesti, provede dioda V33. Struja trošila se smanjuje u trenutku $t_4 = T_s$, te se cijeli ciklus ponavlja.

Na slici 3.8. je prikazan nesimetrični način upravljanja četverokvadrantnim istosmjernim pretvaračem. Kod simetričnog načina upravljanja par ventila V1 i V4 istodobno uklapaju i isklapaju, a mosni spoj se ponaša kao dvokvadrantni silazni pretvarač. Ovakav način upravljanja uzrokuje i veću valovitost struje od nesimetričnog upravljanja, čak i uz dvostruko veću frekvenciju sklapanja. Iz tog razloga, simetrični način upravljanja se u praksi gotovo i ne upotrebljava. Za razliku od simetričnog načina upravljanja, kod nesimetričnog u jednoj sklopnoj periodi T_s postoje dva intervala $[0, t_2]$ i $[t_2, T_s]$ gdje ovaj pretvarač radi kao jednokvadrantni silazni pretvarač.



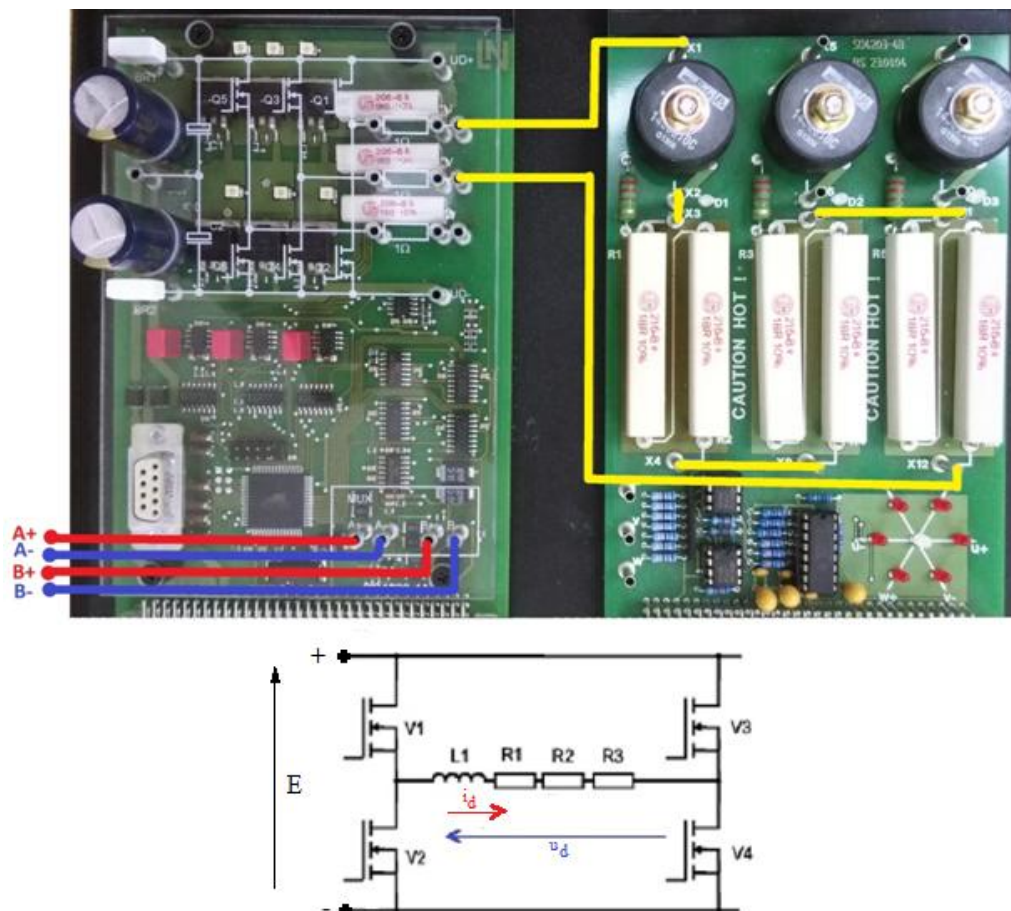
Sl. 3.8. Prikaz načina upravljanja ventilima četverokvadrantnog pretvarača u vremenskim intervalima

U III kvadrantu, istosmjerni pretvarač na izlazu daje suprotan predznak struje i napona. Slijed upravljačkih signala je takav da umjesto upravljivog ventila V1, vodi upravljivi ventil V2, a umjesto upravljivog ventila V4, vodi upravljivi ventil V3. Gledajući na istosmjerni motor, ukoliko se na armaturni krug narine negativni napon, motor će se vrtjeti u suprotnome smjeru. Budući da modul uređaja Lucas Nuelle sadrži isključivo pasivno induktivno trošilo, način rada četverokvadrantnog istosmjernog pretvarača u II i IV kvadrantu nije moguć. [3]

3.4. Realizacija višekvadrantnih istosmjernih pretvarača napona

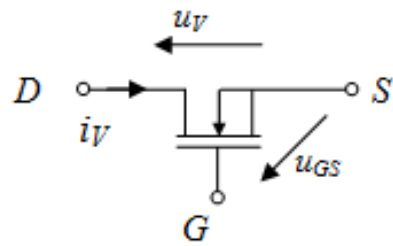
U praksi se istosmjerni pretvarači napona koriste gotovo svugdje, gdje je potrebno regulirano istosmjerno napajanje, najčešće u istosmjernim elektromotornim pogonima. Istosmjerni pretvarač pretvara jednu razinu istosmjernog napona u drugu, najčešće neregulirani istosmjerni ulaz u regulirani istosmjerni izlaz i tako povezuje dva različita istosmjerna sustava.

U diplomskom radu istosmjerni pretvarač napona realiziran je pomoću eksperimentalne kartice *SO4203-4A*. Upravljački elementi na eksperimentalnoj kartici predstavljaju četiri naponski jednosmjerne sklopke. Jednu granu čine upravljivi ventili *V1* i *V2*, dok se druga grana sastoji od upravljivih ventila *V3* i *V4*. Za svrhu analize koriste se radna i induktivna trošila koja se nalaze na eksperimentalnoj kartici *SO4203-4B*. Budući da je trošilo pasivno, istosmjerni pretvarač radi samo u I i III kvadrantu. Na slici 3.9. je prikazan realizirani višekvadrantni istosmjerni pretvarač napona s pripadajućom nadomjesnom shemom.



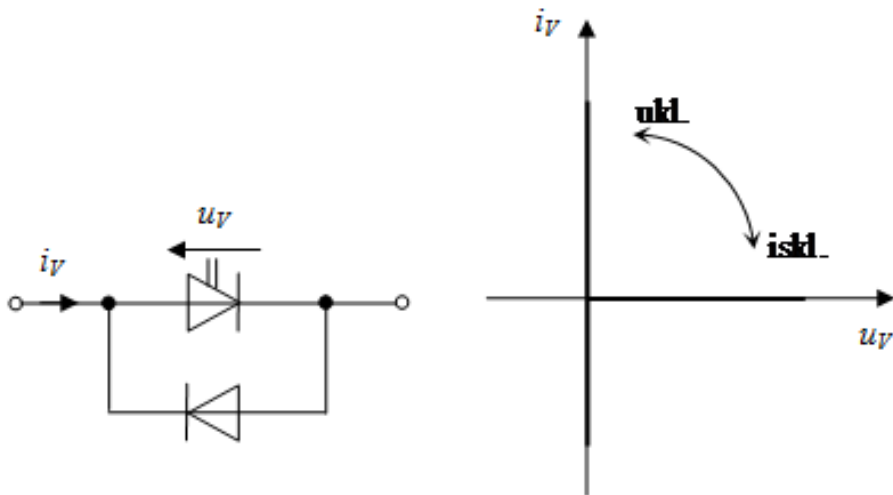
Slika 3.9. Realizirani višekvadrantni istosmjerni pretvarač s pripadajućom nadomjesnom shemom

Ventile predstavljaju četiri *MOSFET* tranzistora. *MOSFET* je punoupravljiva naponski jednosmjerna sklopka [2]. Simbol *MOSFET*-a prikazan je na slici 3.10.



Slika 3.10. Simbol MOSFET-a

Na slici 3.11. je prikazan model *MOSFET*-a kao pretvaračke komponente. *MOSFET* se može modelirati antiparalelnim spojem idealne diode i upravljivog ventila.



Slika 3.11. Model MOSFET-a i idealna u_v - i_v karakteristika

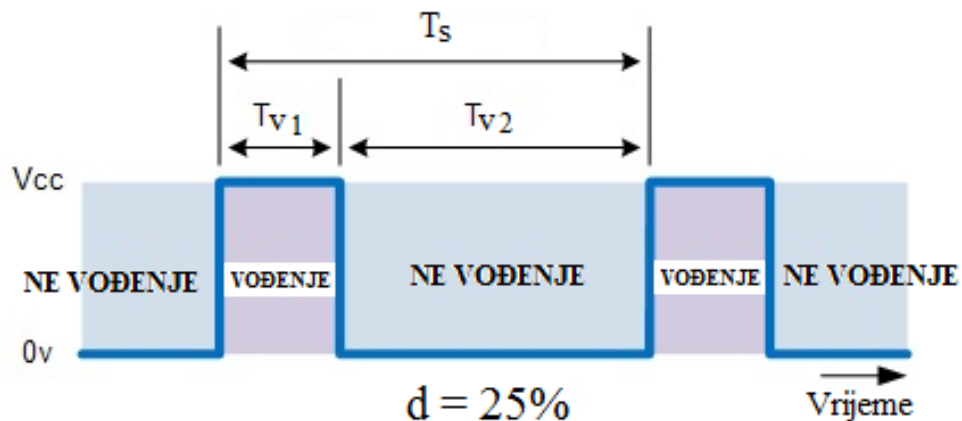
4. MJERENJA S DIDAKTIČKO MULTIMEDIJALNOM OPREMOM

Ova oprema omogućava upravljanje valnim oblicima napona i struje trošila mijenjanjem faktora vođenja, sklopne frekvencije i vremenske konstante.

Jedan od važnijih parametara kod istosmjernog pretvarača je faktor vođenja d (eng. *Duty Cycle*) koji je jednak omjeru između vremena vođenja T_{V1} i periode sklapanja T_S :

$$d = \frac{T_{V1}}{T_S} \cdot 100[\%] \quad (4-1)$$

Vrijednost faktora vođenja izražava se u postocima, a njegova vrijednost kreće se od 0 do 100%. Na slici 4.1. je prikazano određivanje faktora vođenja.



Slika 4.1. Određivanje faktora vođenja

Istosmjerni pretvarač napona, može biti upravljan s tri frekvencije sklapanja: 15625 Hz, 1953 Hz i 244 Hz.

Iznos vremenske konstante računa se prema izrazu:

$$\tau = \frac{L_d}{R_d} \quad (4-2)$$

gdje su:

- L_d – induktivitet trošila [H]
- R_d – radni otpor trošila [Ω]

Sklopnu periodu T_S računa se prema izrazu:

$$T_S = \frac{1}{f_s} \quad (4-3)$$

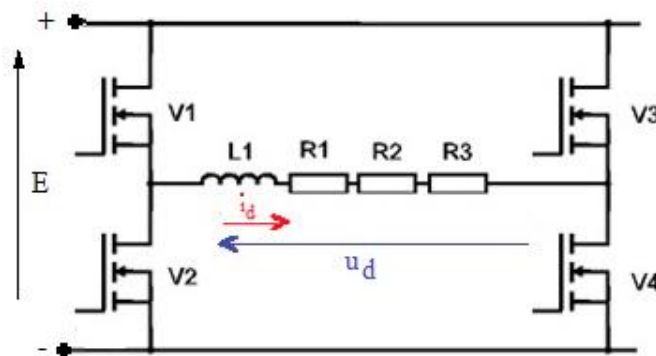
gdje je:

- f_s – sklopna frekvencija [Hz]

U vježbama koje slijede ispitivat će se rad realiziranog višekvadrantnog ispravljača mijenjanjem prethodno navedenih parametara i njihov utjecaj na valne oblike izlaznog napona u_d i struje i_d trošila.

4.1. Vježba 1 : Analiza rada višekvadrantnog pretvarača

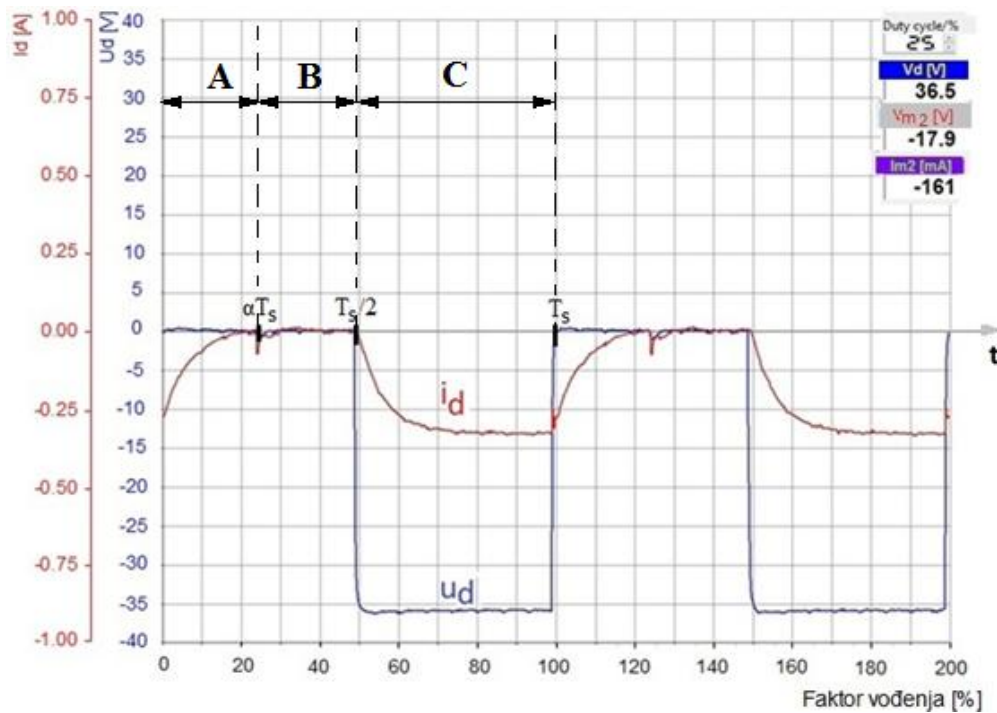
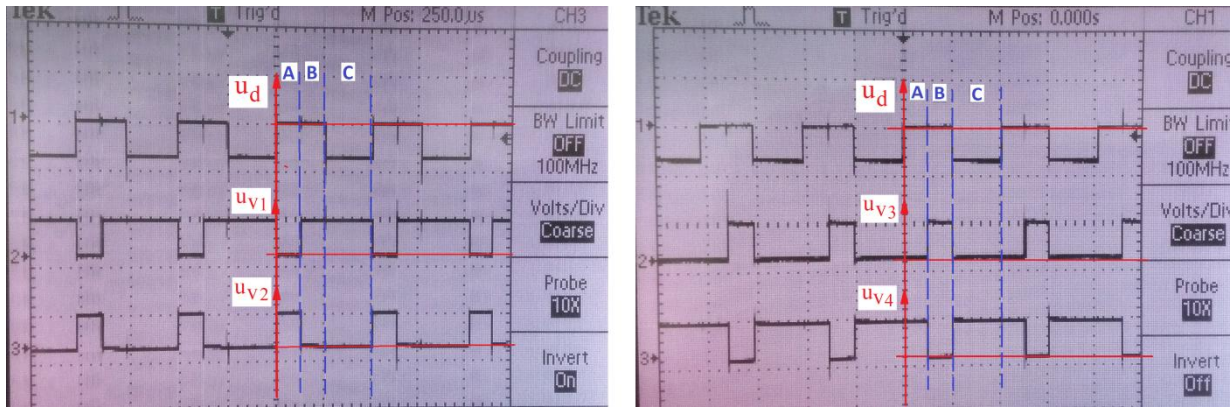
U ovoj vježbi izvršit će se ispitivanje pretvarača kako bi se uvidjelo kada je koji ventil uklopljen, a kada isklopljen. Ispitivanje će se provesti pri faktoru vođenja od 25% i 75%. Pomoću dva voltmetra mjerit će se izlazni napon u_d i struja trošila i_d , a osciloskopom valni oblici napona na pojedinim ventilima istosmjernog pretvarača, kao i struja i napon trošila.



Slika 4.2. Shema spajanja višekvadrantnog istosmjernog pretvarača s radno-induktivnim opterećenjem

Shema spajanja strujnog kruga višekvadrantnog silaznog istosmjernog pretvarača prikazana je na slici 4.2.

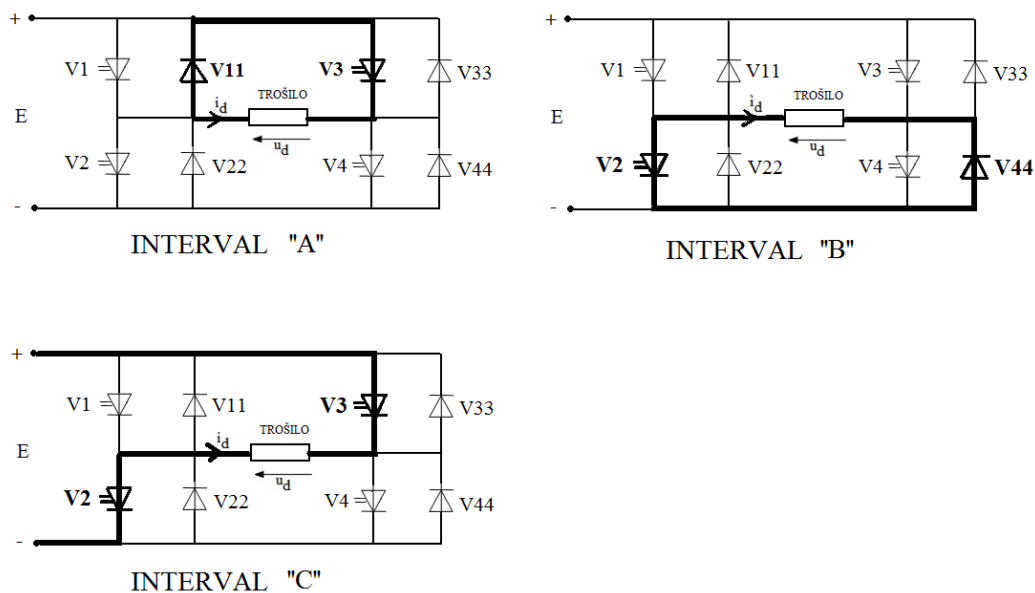
Pretvarač se opterećuje radno-induktivnim trošilom; 3 u seriju spojena otpora od 36Ω i jedna zavojnica od 3,3 mH. Frekvencija sklapanja iznosi 1953 Hz.



Slika 4.4. Karakteristični valni oblici za $d = 25 \%$, $f_s = 1953 \text{ Hz}$

Slika 4.4. prikazuje valne oblike na pojedinim ventilima višekvadrantnog istosmjernog pretvarača, te valni oblik struje i napona trošila za faktor vođenja $d = 75 \%$, pri frekvenciji sklapanja $f_s = 1953 \text{ Hz}$. Dobiveni valni oblik napona trošila u_d pomoću osciloskopa poklapa se s valnim oblikom dobivenim u računalnom programu *LabSoft*. Prema slici 4.4. može se uvidjeti da za vrijeme trajanja jedne sklopne periode T_s postoje 3 intervala rada: interval A $[0, \alpha T_s]$, interval B $[\alpha T_s, T_s/2]$ i interval C $[T_s/2, T_s]$.

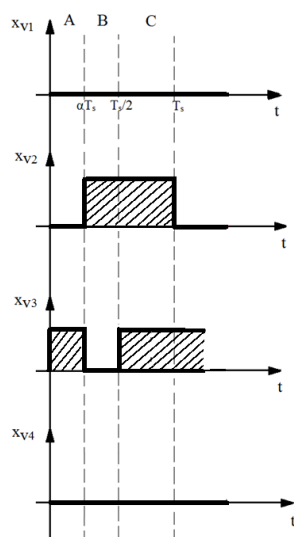
Za faktor vođenja od 25% pretvarač radi u III kvadrantu u_d - i_d ravnine; $u_d < 0$, $i_d < 0$. Na slici su prikazane i vrijednost napona izvora $E = 36.5 \text{ V}$, srednje vrijednost napona trošila $U_d [0] = 17.9 \text{ V}$ i struje trošila $I_d (0) = -161 \text{ mA}$. Iz dobivenih valnih oblika može se uočiti da srednja vrijednost napona na trošilu iznosi 50% vrijednosti ulaznog napona.



Sl. 4.5. Nadomjesne sheme rada pretvarača

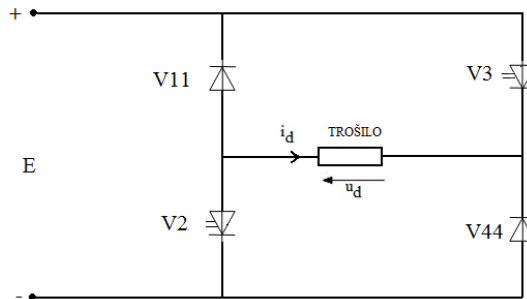
Slika 4.5. prikazuje nadomjesne sheme rada pretvarača, kada koji ventili uklapaju i isklapaju za vrijeme pojedinog intervala. Ovi intervali vođenja su održani da je $d \leq 50\%$.

1. INTERVAL "A", vode $V11$ i $V3$; $0 \leq t \leq \alpha T_s$; $i_d < 0$, $u_d = 0$;
2. INTERVAL "B", vode $V2$ i $V44$; $\alpha T_s \leq t \leq T_s/2$; $i_d = 0$, $u_d = 0$;
3. INTERVAL "C", vode $V2$ i $V3$; $T_s/2 \leq t \leq T_s$; $i_d < 0$, $u_d < 0$.



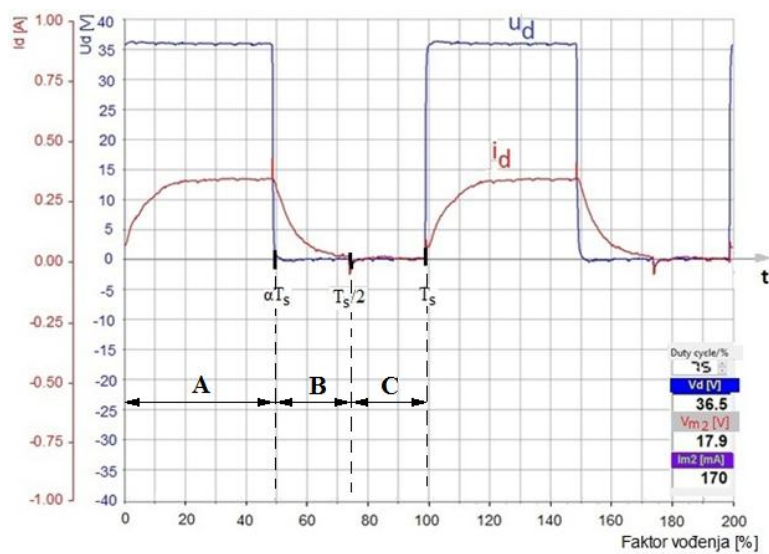
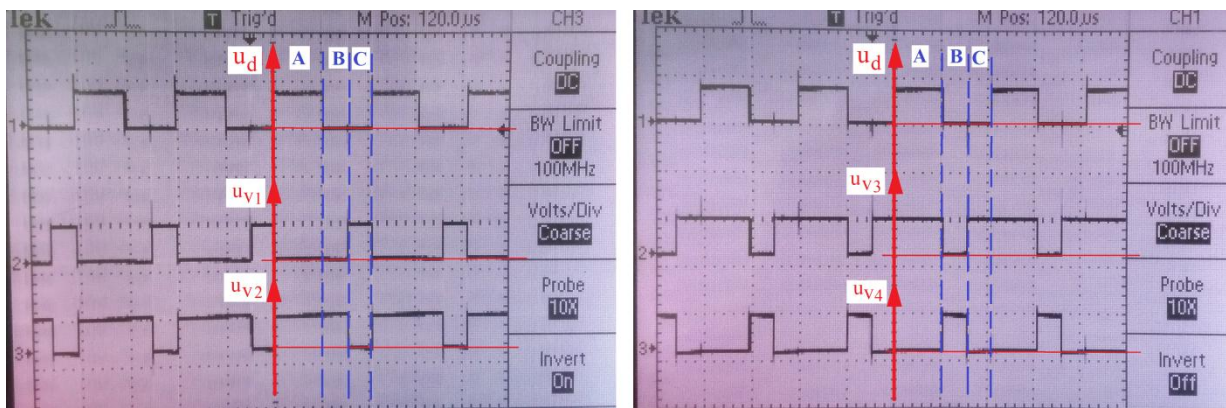
Sl. 4.6. Upravljački signali pojedinih upravljivih ventila za sva 3 intervala i $d < 50\%$

Na slici 4.6. prikazani su upravljački signali pojedinih upravljivih ventila. Upravljački impuls u intervalu A dobije upravljivi ventil V3, dok u intervalu B impuls dobije upravljivi ventil V2. U intervalu C uz već uklopljeni upravljivi ventil V2 uklapa ventil V3.



Sl. 4.7. Nadomjesna shema višekvadrantnog pretvarača za $d < 50\%$

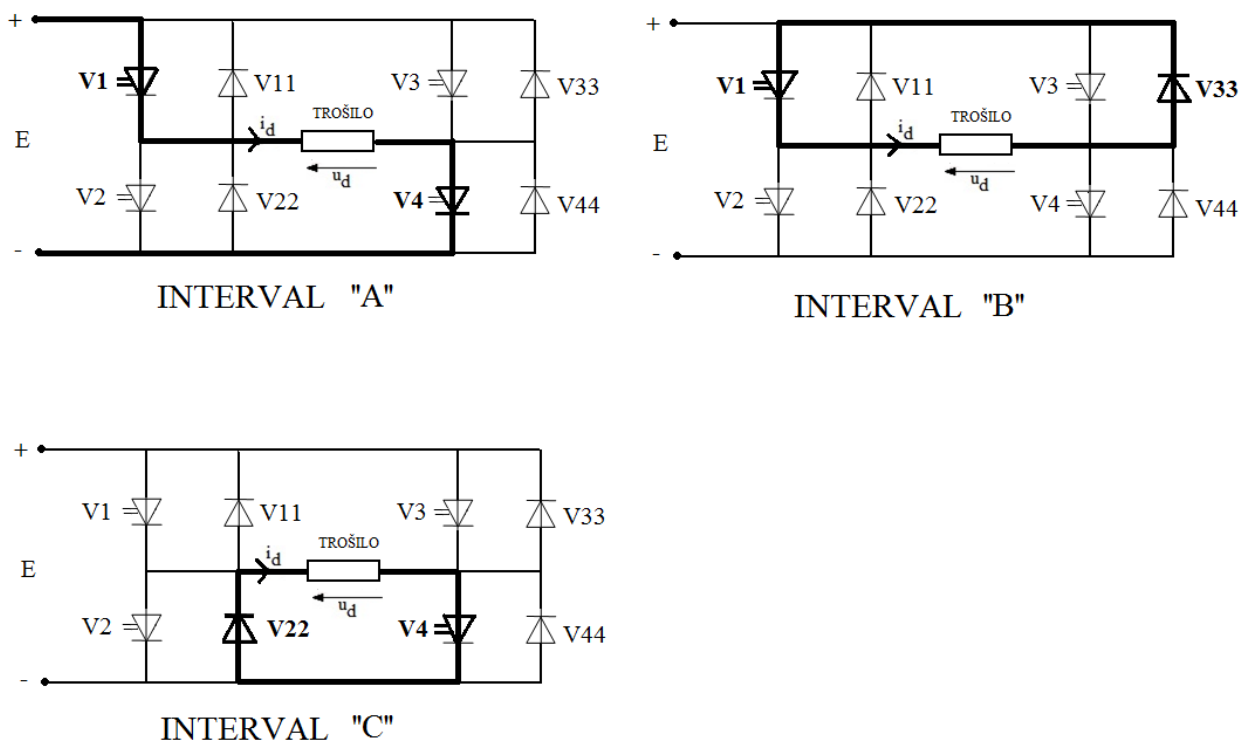
Na slici 4.7. prikazana je nadomjesna shema višekvadrantnog pretvarača dobivena prema upravljačkim signalima. Za faktor vođenja od 0 - 50 % upravlja se ventilima V2 i V3.



Slika 4.8. Karakteristični valni oblici za $d = 75\%$, $f_s = 1953\text{ Hz}$

Slika 4.8. prikazuje valne oblike na pojedinim ventilima višekvadrantnog istosmjernog pretvarača, te valni oblik struje i napona trošila za faktor vođenja $d = 75\%$. Dobiveni valni oblik napona trošila u_d pomoću osciloskopa poklapa se s valnim oblikom dobivenim u računalnom programu *LabSoft*. Prema slici 4.8. se može uvidjeti da za vrijeme trajanja jedne sklopne periode T_s postoje 3 intervala rada: interval A $[0, \alpha T_s]$, interval B $[\alpha T_s, T_s/2]$ i interval C $[T_s/2, T_s]$.

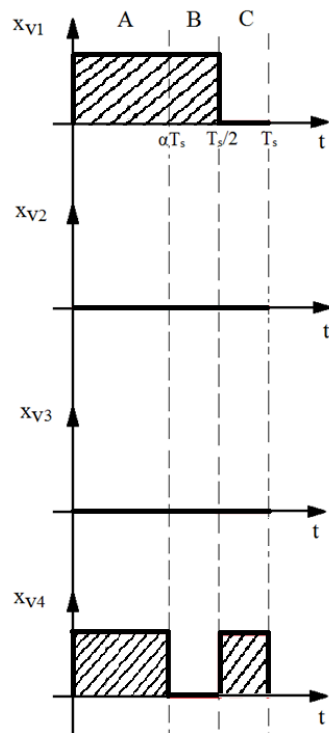
Za faktor vođenja od 75% pretvarač radi u I kvadrantu u_d - i_d ravnine; $u_d > 0$, $i_d > 0$. Na slici su prikazane i vrijednost izlaznog napona $E = 36.5V$, srednje vrijednost izlaznog napona $U_d [0] = 17.9V$ i struje $I_d (0) = 150\text{ mA}$. Iz dobivenih valnih oblika može se uočiti da srednja vrijednost napona na trošilu iznosi 50% maksimalne vrijednosti napona.



Sl. 4.9. Nadomjesne sheme rada pretvarača

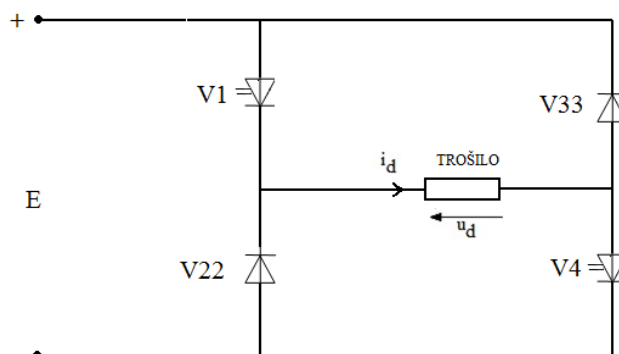
Slika 4.9. prikazuje nadomjesne sheme rada pretvarača, kada koji ventili uklapaju i isklapaju za vrijeme pojedinog intervala. Ovi intervali vođenja su održani da je $d \leq 100\%$.

1. INTERVAL "A", vode $V1$ i $V4$; $0 \leq t \leq \alpha T_s$; $i_d > 0$, $u_d > 0$;
2. INTERVAL "B", vode $V1$ i $V33$; $\alpha T_s \leq t \leq T_s/2$; $i_d > 0$, $u_d = 0$;
3. INTERVAL "C", vode $V22$ i $V4$; $T_s/2 \leq t \leq T_s$; $i_d = 0$, $u_d = 0$.



Sl. 4.10. Upravljački signali pojedinih upravljivih ventila za sva 3 intervala i $d > 50\%$

Na slici 4.10. prikazani su upravljački signali pojedinih upravljivih ventila za faktor vođenja od 50 – 100 %. Upravljački impuls u intervalu A dobiju upravljivi ventili V1 i V4 , dok u intervalu B isklapa ventil V4 i provede dioda V33. U intervalu C impuls dobije upravljivi ventil V4. Prema ovim upravljačkim signalima dobije se način upravljanja i nadomjesna shema višekvadrantnog pretvarača prikazana na slici 4.11. Za faktor vođenja od 50 – 100 % upravlja se ventilima V1 i V4.



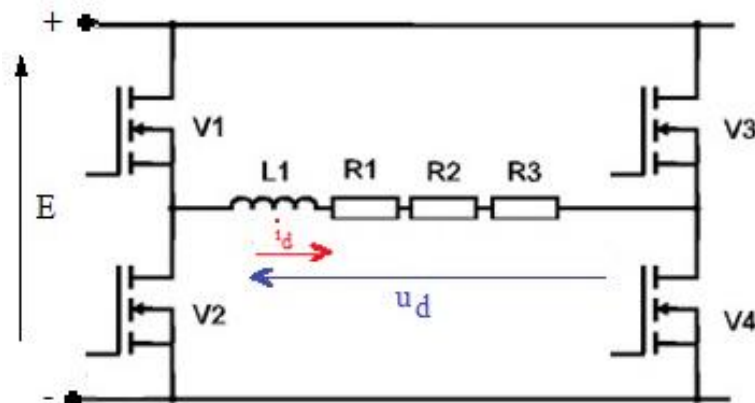
Sl. 4.11. Nadomjesna shema višekvadrantnog pretvarača za $d > 50\%$

4.2. Vježba 2: Režimi rada višekvadrantnog istosmjernog pretvarača

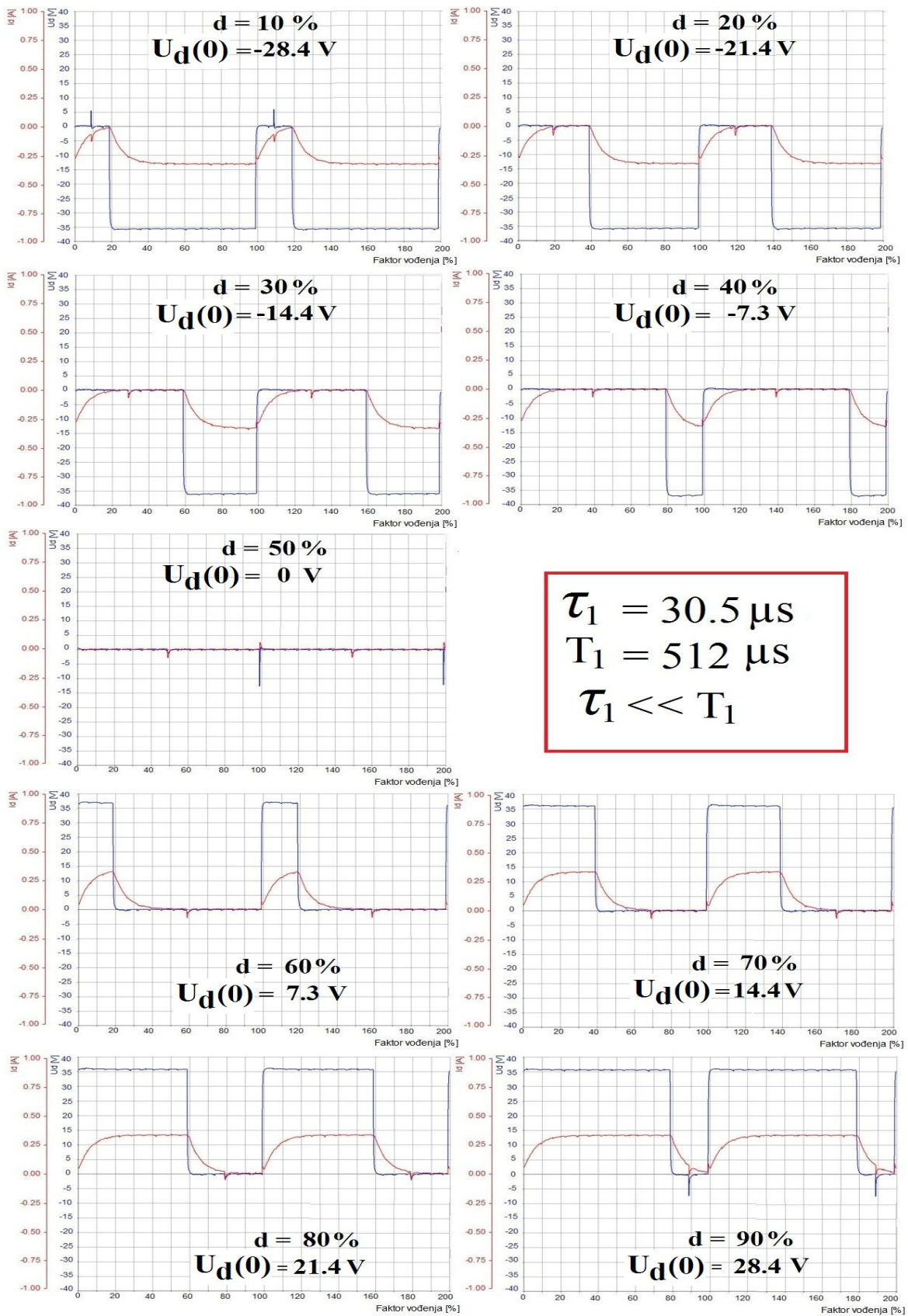
Istosmjerni pretvarači mogu raditi u dva načina rada: kontinuiranom (neisprekidani) i diskontinuiranom (isprekidani). Kontinuirani režim rada se može prepoznati po tome što ne postoji interval unutar rada periode u kome je struja jednaka nuli.

U ovoj vježbi promatrat će se režimi rada istosmjernog višekvadrantnog silaznog pretvarača. Snimat će se valni oblici napona i struje radno-induktivnog trošila i to u dva slučaja. U prvom slučaju trošilo se dobiva spajanjem u seriju jedne prigušnice od 3,3 mH i 3 u seriju spojena otpornika od 36Ω prema shemi na slici 4.12., gdje vremenska konstanta τ_1 iznosi $30,5 \mu\text{s}$ prema izrazu (4 - 2), a u drugom slučaju trošilo čine tri prigušnice i jedan otpornik spojen u seriju (slika 4.14.), gdje vremenska konstanta τ_2 iznosi $275 \mu\text{s}$. Sklopna perioda T_s za oba dva slučaja iznosi $512 \mu\text{s}$ prema izrazu (4 - 3).

Cilj ove vježbe je uvidjeti kako izlazni napon u_d i struja trošila i_d izgledaju za različite vrijednosti faktora vođenja pri različitom opterećenju. Faktor vođenja mijenjat će se za 10 % u koracima od 0-100 % pri sklopnoj frekvenciji od 1953 Hz i uvidjeti promjena polariteta napona trošila i smjer struje trošila, te promjenu režima rada pretvarača iz diskontinuiranog u kontinuirano područje rada.



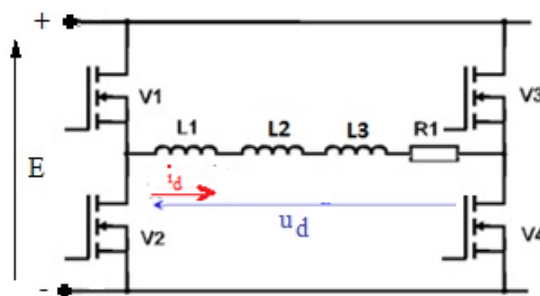
Slika 4.12. Shema spajanja višekvadrantnog istosmjernog pretvarača s radno-induktivnim opterećenjem



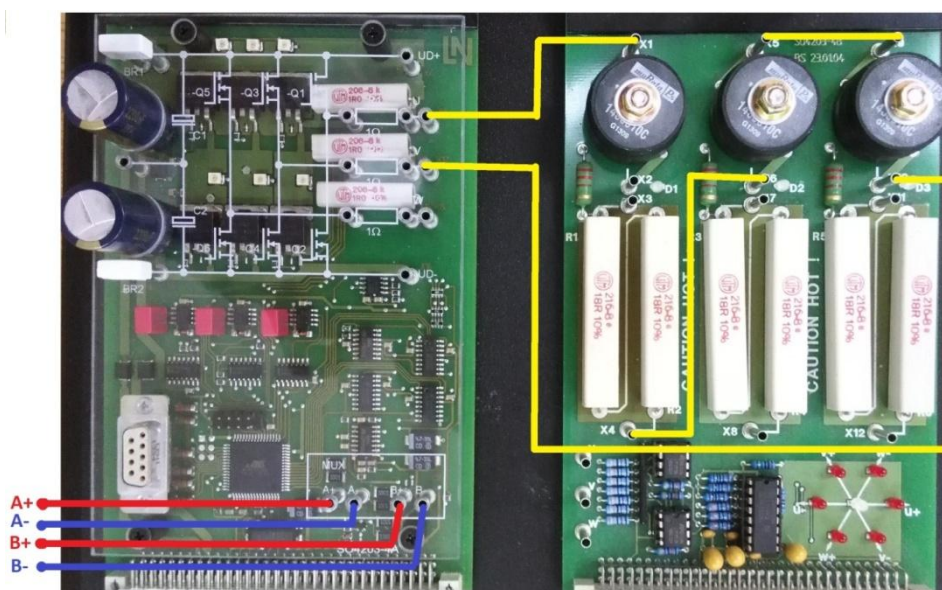
Sl. 4.13. Valni oblici struje i napona trošila za faktore vođenja od 0-100 % pri diskontinuiranom načinu rada

Slika 4.13. prikazuje kako faktor vođenja d utječe na valne oblike struje i napona višekvadrantnog silaznog istosmjernog pretvarača i na $\tau_l \ll T_s$. Sa slike je vidljivo da za faktor vođenja od 0 - 50% pretvarač radi u diskontinuiranom (isprekidanom) području rada s negativnom srednjom vrijednosti napona trošila, $U_d(0) < 0$. Struja i napon u ovom slučaju imaju negativan predznak. Valni oblik napona je pravokutnog oblika. Valni oblik struje implicira na radno-induktivno opterećenje. Promjenom faktora vođenja od 50 - 100 % pretvarač radi također u diskontinuiranom području rada, ali je $U_d(0) > 0$. Može se zaključiti da pretvarač radi u samo dva kvadranta i to u III kvadrantu za faktor vođenja od 0 - 50%, dok za faktor vođenja od 50 - 100 % radi u I kvadrantu u_d-i_d ravnine u diskontinuiranom području rada.

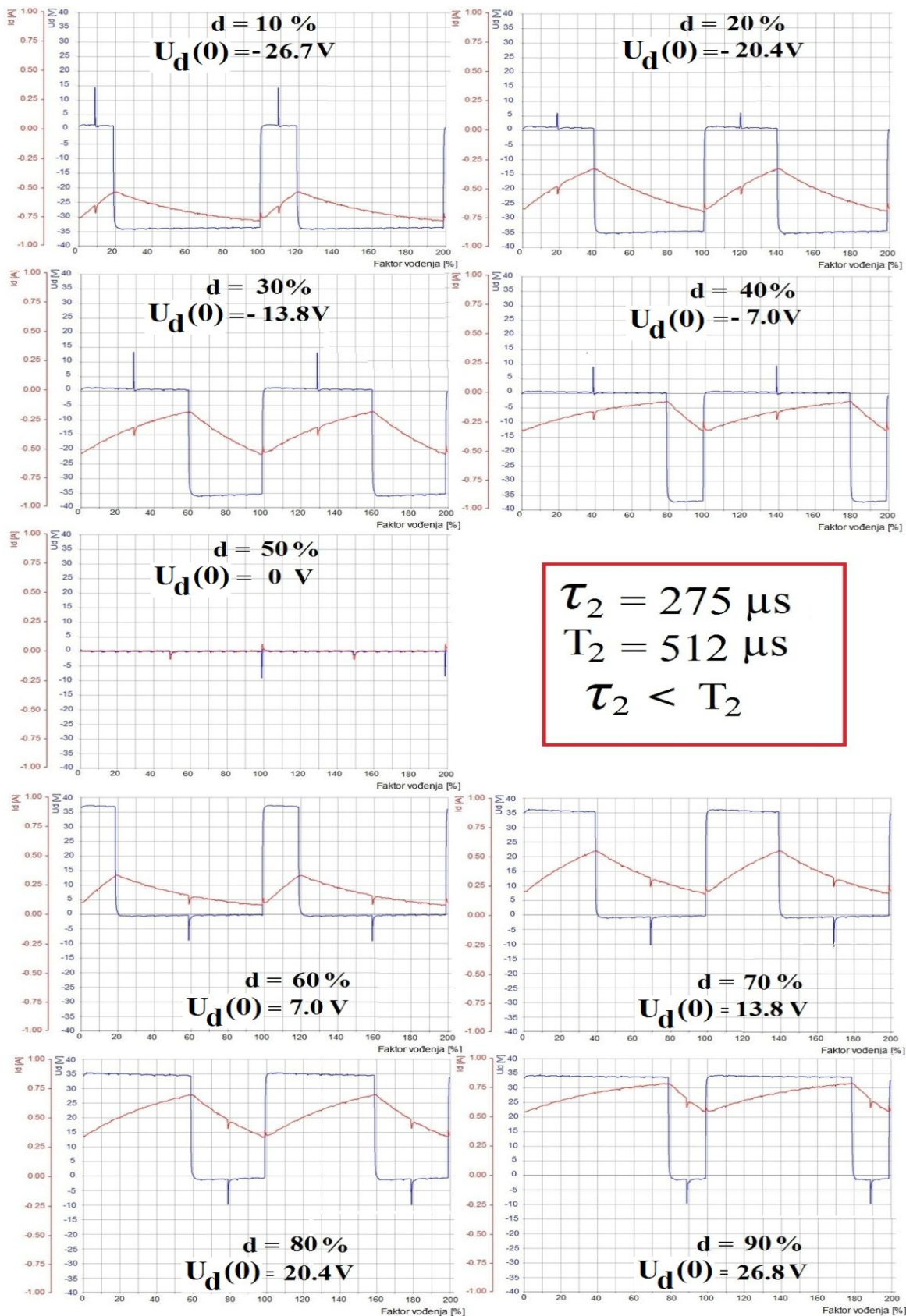
U drugom slučaju trošilo se dobiva spajanjem u seriju 3 prigušnice od 3,3 mH i jednog otpornika od 36 Ω prema shemi na slici 4.14., gdje vremenska konstanta τ_2 iznosi 275 μ s prema izrazu (4 - 2).



Slika 4.14. Shema spajanja višekvadrantnog istosmjernog pretvarača s radno-induktivnim opterećenjem



Slika 4.15. Način spajanja strujnog kruga mjerne opreme s radno-induktivnim opterećenjem



Sl. 4.16. Valni oblici struje i napona trošila za faktore vođenja od 0-100 % pri kontinuiranom načinu rada

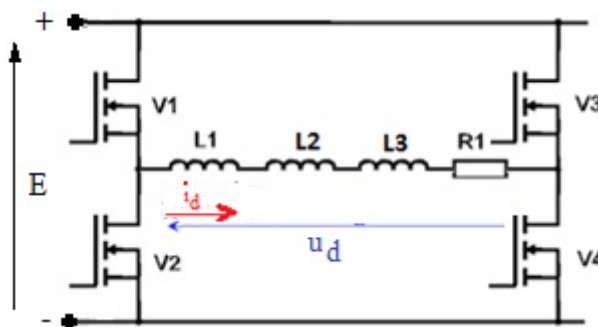
Slika 4.16. prikazuje kako faktor vođenja d utječe na valne oblike struje i napona pretvarača i na $\tau_2 < T_s$. Sa slike je vidljivo da za bilo koji faktor vođenja od 0 - 100 % pretvarač radi u kontinuiranom području rada. Za faktor vođenja od 0 - 50 % na trošilo su narinute negativne voltsekunde $U_d(0) < 0$. Promjenom faktora vođenja od 50 - 100 % pretvarač radi također u kontinuiranom području rada, ali je $U_d(0) > 0$. Može se zaključiti da pretvarač radi u dva kvadranta i to u III kvadrantu za faktor vođenja od 0 - 50 %, dok za faktor vođenja od 50 - 100 % radi u I kvadrantu u_d-i_d ravnine.

Iz parametarske analize valnih oblika napona i struje trošila i izračunatih vrijednosti vremenske konstante τ možemo zaključiti:

- Za odnos $\tau \ll T_s$ ($\tau = 30.5\mu s$, $T_s = 512\mu s$), pretvarač radi u diskontinuiranom načinu rada.
- Valni oblik izlaznog napona trošila, pri istom faktoru vođenja, ne ovisi o odnosu vremenske konstante τ i sklopne periode.

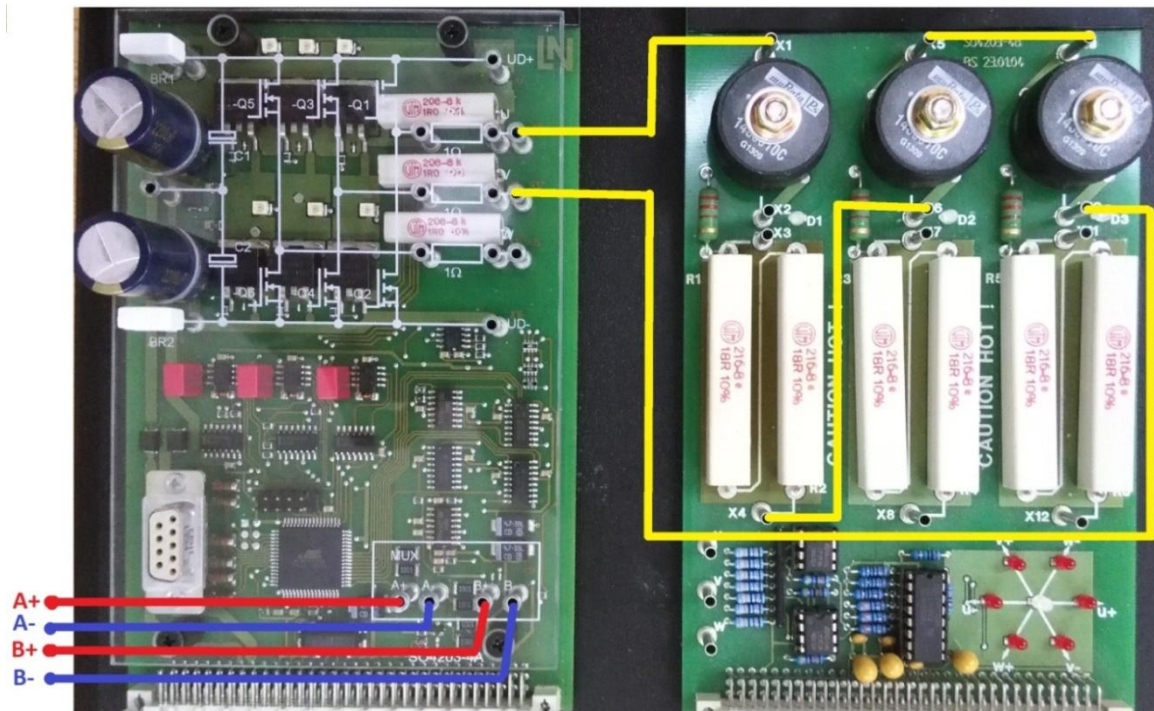
4.3. Vježba 3: Utjecaj frekvencije sklapanja na valne oblike struje i napona trošila

U ovoj vježbi razmatrat će se utjecaj sklopne frekvencije na valne oblike struje i napona trošila višekvadrantnog istosmjernog pretvarača. Višekvadrantni pretvarač opterećuje se radno-induktivnim trošilom. U ovom slučaju u seriju se spajaju jedan otpornik od 36Ω i tri zavojnice od 9.9 mH . Shema spajanja pretvarača prikazana je na slici 4.17.




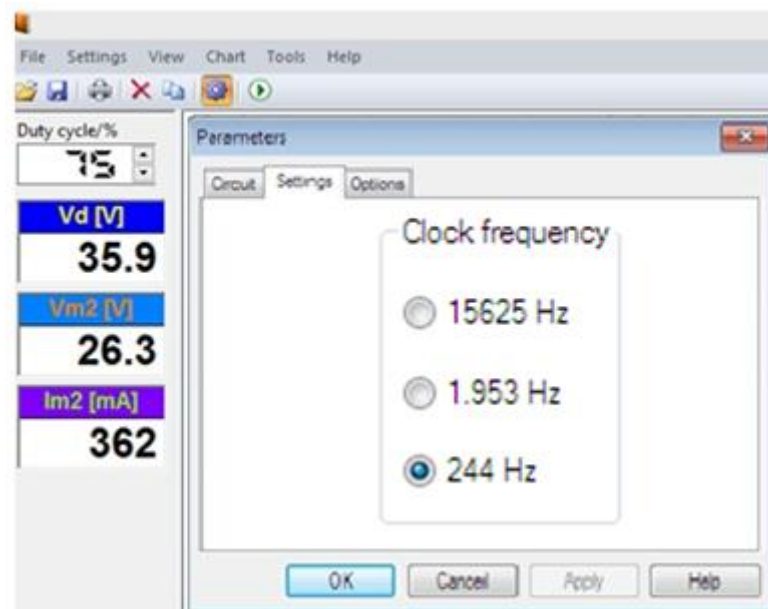
Slika 4.17. Shema spajanja višekvadrantnog istosmjernog pretvarača s radno-induktivnim opterećenjem

Način spajanja strujnog kruga mjerne opreme prikazan je na slici 4.18.



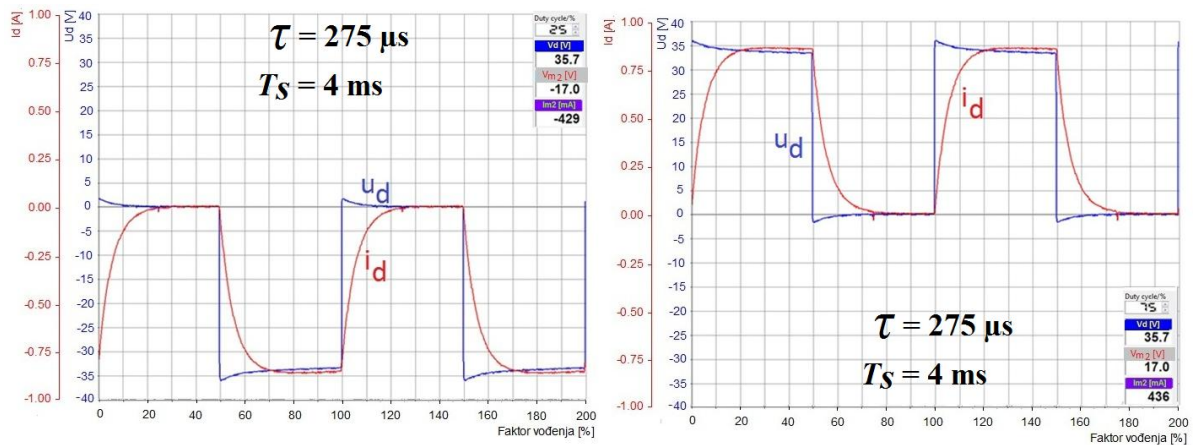
Slika 4.18. Način spajanja strujnog kruga mjerne opreme s radno-induktivnim opterećenjem

Promjena sklopne frekvencije se vrši tako da se mišem klikne na ikonicu  (*Device Settings*). Otvori se prozor sa dostupnim podešavanjima odabranog energetskog pretvarača. Frekvencija sklapanja podešava se klikom na karticu *Settings*.



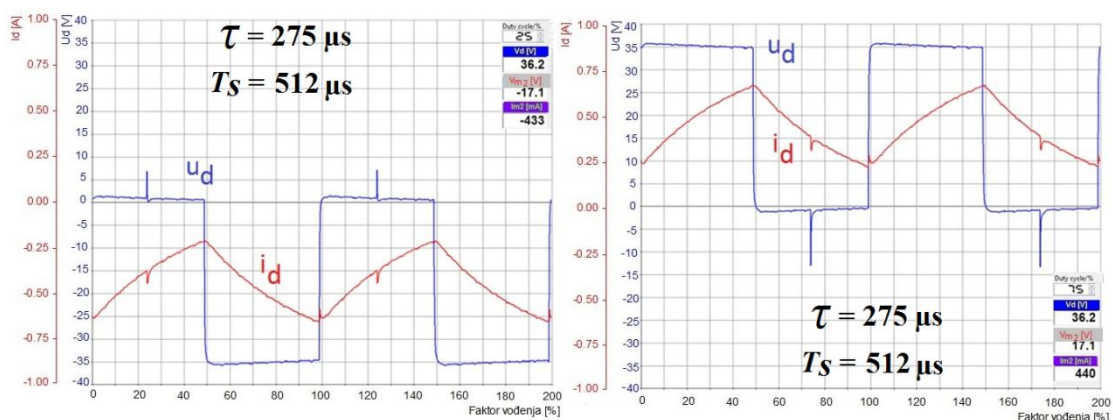
Sl. 4.19. Sklopne frekvencije višekvadrantnog pretvarača

Slika 4.19. prikazuje tri različite frekvencije sklapanja s kojom je uređaj opremljen, a to su 244 Hz, 1953 Hz i 15625 Hz. Za sve tri frekvencije provest će se mjerenja pri faktoru vođenja od 25% i 75% i prikazati utjecaj sklopne frekvencije na valne oblike napona i struje trošila.



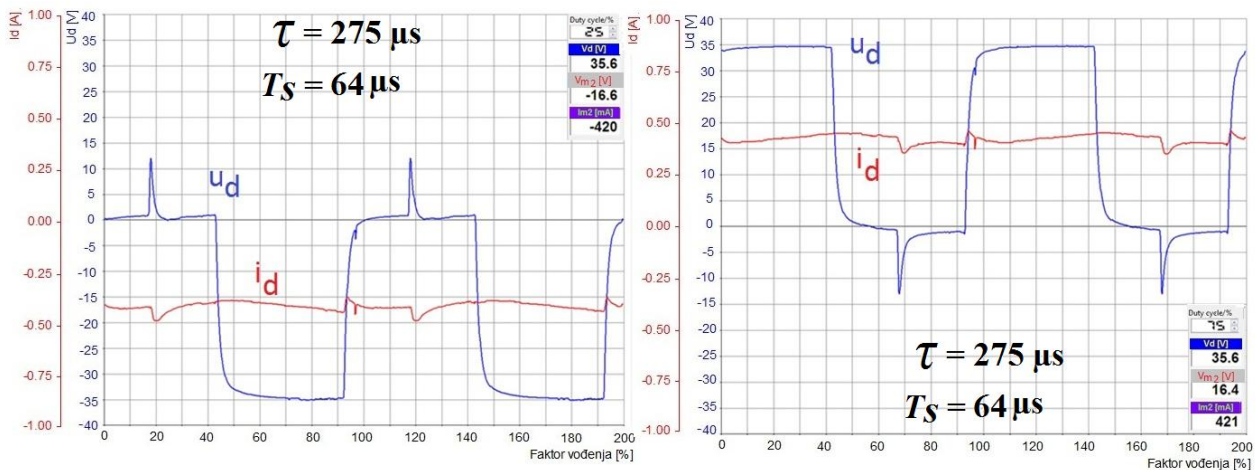
Sl. 4.20. Valni oblici napona i struje trošila, faktor vođenja 25 % i 75%, frekvencija sklapanja 244 Hz

Na slici 4.20. prikazani su valni oblici struje i napona trošila pri faktoru vođenja od 25 % i 75 % pri frekvenciji sklapanja od 244 Hz. U ovom slučaju vremenska konstanta iznosi 275 μ s, a sklopna perioda 4 ms. Sa slike se vidi da pretvarač pri faktoru vođenja od 25 % radi u III kvadrantu u diskontinuiranom režimu rada. Napon u_d i struja i_d su negativnog predznaka. Za faktor vođenja od 75 % pretvarač radi u I kvadrantu, te su napon u_d i struja i_d pozitivnog predznaka. Na slici su prikazane vrijednost izlaznog napona V_d , srednje vrijednost napona V_{m2} [V] i struje I_{m2} [mA]. Iz dobivenih valnih oblika može se uočiti da srednja vrijednost napona na trošilu iznosi 50 % maksimalne vrijednosti napona.



Sl. 4.21. Valni oblici napona i struje trošila, faktor vođenja 25 % i 75 %, frekvencija sklapanja 1953 Hz

Na slici 4.21. prikazani su valni oblici struje i napona trošila pri faktoru vođenja od 25 % i 75% pri frekvenciji sklapanja od 1953 Hz. U ovom slučaju vremenska konstanta iznosi 275 μ s, a sklopna perioda 512 μ s. Sa slike se vidi da pretvarač za faktor vođenja od 25 % radi u III kvadrantu u kontinuiranom režimu rada, te su napon u_d i struja i_d su negativnog predznaka. Za faktor vođenja od 75 % pretvarač radi u I kvadrantu, te su napon u_d i struja i_d su pozitivnog predznaka. Pretvarač također radi u kontinuiranom režimu rada. Iz dobivenih valnih oblika može se uočiti da srednja vrijednost napona na trošilu iznosi 50 % maksimalne vrijednosti napona.



Sl. 4.22. Valni oblici napona i struje trošila, faktor vođenja 25 % i 75 %, frekvencija sklapanja 15625 Hz

Na slici 4.22. prikazani su valni oblici struje i napona trošila pri faktoru vođenja od 25 % i 75 % pri frekvenciji sklapanja od 15625 Hz. U ovom slučaju vremenska konstanta iznosi 275 μ s, a sklopna perioda 64 μ s. Sa slike se vidi da pretvarač za faktor vođenja od 25 % radi u III kvadrantu u kontinuiranom režimu rada, te su napon u_d i struja i_d negativnog predznaka. Za faktor vođenja od 75 % pretvarač radi u I kvadrantu, te su napon u_d i struja i_d su pozitivnog predznaka. Pretvarač također radi u kontinuiranom režimu rada. Iz dobivenih valnih oblika može se uočiti da srednja vrijednost napona na trošilu iznosi 50 % maksimalne vrijednosti napona.

Do izražaja na visokim frekvencijama dolaze parazitski parametri *MOSFET-a*, što se vidi po naponskom šiljku u trenutku sklapanja. Ako je $\tau \gg T_s$ struja nije glatka i ima određenu valovitost.

Iz parametarske analize valnih oblika napona i struje može se zaključiti da valni oblik napona ostaje približno jednak za različite frekvencije sklapanja. Što je veća frekvencija sklapanja, struja je manje valovitosti.

ZAKLJUČAK

Didaktičko-multimedijalna oprema proizvođača *Lucas-Nuelle* je sustav namijenjen općem obrazovanju i usavršavanju znanja iz područja elektrotehnike i elektronike.

U diplomskom radu pomoću didaktičko-multimedijalne opreme odrađena je parametarska analiza višekvadrantnog istosmjernog pretvarača, mijenjanjem parametara pretvarača koje oprema omogućuje. Analizom rada pretvarača utvrđeno je da za vrijeme trajanja jedne sklopne periode postoje 3 intervala rada, u kojima upravljivi ventili mijenjaju stanja, te je određena topologija rada pretvarača. Pretvarač radi u dva kvadranta i to u III kvadrantu za faktor vođenja od 10-50 %, dok za faktor vođenja od 50-100 % radi u I kvadrantu u_d-i_d ravnine. Zbog pasivnog trošila rad u II i IV kvadrantu nije omogućen.

Prikazan je utjecaj vremenske konstante na valne oblike struja i napona trošila za nepromjenjivu sklopnu frekvenciju od 1953 Hz. Iz dobivenih rezultata može se zaključiti da s povećanjem vremenske konstante s 275 μ s na 30.5 ms pretvarač prelazi u diskontinuiran (isprekidan) režim rada, dok s smanjivanjem iznosa vremenske konstante prelazi u kontinuiran (neisprekidan) režim rada. Odnos vremenske konstante i sklopne periode ne utječe na valni oblik napona trošila, pri nepromijenjenom iznosu faktora vođenja.

Promjenom tri različite sklopne frekvencije pretvarača od 244 Hz, 1953 Hz i 15625 Hz može se zaključiti da valni oblik napona ostaje približno jednak. Što je veća sklopna frekvencija, struja je sve manje valovitosti.

Ovaj diplomski rad osmišljen je da se pomoću navedene opreme ispita zadani višekvadrantni pretvarač, te kako promjena parametara utječe na valne oblike napona i struje trošila, područja rada i vođenje pojedinih ventila pretvarača. Usporedba dobivenih rezultata parametarske analize pomoću opreme poklapa se s teorijom, iz čega se zaključuje da je oprema proizvođača *Lucas Nuelle* dobar didaktički alat za unaprjeđenje znanja i vještina iz područja elektrotehnike i elektronike.

LITERATURA

[1] www.lucas-nuelle.com

[2] Ivan Flegar, Elektronički i energetska pretvarači, Zagreb, 2010.

[3] A. Brandis, Diplomski rad, Karakteristike odabranih energetskih pretvarača s pomoću didaktičko-multimedijalne opreme, Elektrotehnički fakultet Osijek, Osijek 2015.

SAŽETAK

Opisana je didaktičko-multimedijalna oprema *Lucas Nuelle* koja se sastoji od višekvadrantnog istosmjernog pretvarača napona. Opisani su višekvadrantni istosmjerni pretvarači napona i dane su njihove analize. Na didaktičko-multimedijalnoj opremi provedena su mjerenja i napravljena analiza rada višekvadrantnog istosmjernog pretvarača. Ispitan je utjecaj vremenske konstante na nepromjenjivu sklopnu frekvenciju. Ispitani su valni oblici trošila ako se radi analiza s obzirom na vremensku konstantu. Također su ispitani valni oblici trošila ako se radi analiza s obzirom na promjenjivu sklopnu frekvenciju.

Ključne riječi: Višekvadrantni istosmjerni pretvarač napona, dvokvadrantni silazni istosmjerni pretvarač napona, dvokvadrantni silazno-uzlazni istosmjerni pretvarač napona, četverokvadrantni istosmjerni pretvarač napona, *UniTrain-I, LabSoft, Lucas Nuelle*

TITLE : PARAMETRIC ANALYSIS OF MULTIQUADRANT DC-DC CONVERTER CARRIED OUT BY USING LUCAS-NULLE, DIDACTIC-MULTIMEDIAL EQUIPMENT

ABSTRACT

The didactic and multimedia equipment *Lucas Nuelle*, which consists of a multiquadrant DC-DC converter, is described. Multiquadrant DC-DC converter and their analysis are described. On didactic and multimedia equipment were performed measurements and their analysis is presented. The didactic and multimedia equipment performed measurements and the analysis of the operation of the multiquadrant DC-DC converter. The influence of time constant on invariable switching frequency was analysed. The waveforms of the load are shown, if the analysis is based on the time constant. The waveforms of load are shown, if the analysis is based on variable switching frequency.

KEYWORDS

Multiquadrant DC-DC converter, two quadrant step-down (buck) DC chopper, two quadrant buck-boost DC chopper, four quadrant DC chopper, *UniTrain-I, LabSoft, Lucas Nuelle*

ŽIVOTOPIS

Darko Bebek rođen je 17. rujna 1991. godine u Nijemcima u Republici Hrvatskoj. Završio je Osnovnu školu Stjepana Antolovića u Privlaci. Nakon završene osnovne škole upisuje Tehničku školu Ruđera Boškovića u Vinkovcima, smjer elektrotehničar. Godine 2010. upisuje stručni studij elektrotehnike, smjer elektroenergetika, na Elektrotehničkom fakultetu u Osijeku kojeg završava 2013. godine. Na istoimenom fakultetu 2013. godine upisuje razlikovnu godinu koju završava 2014. godine. Iste godine upisuje diplomski studij elektrotehnike smjer elektroenergetika.

Potpis:
