

# Analiza struja kratkog spoja i energije električnog luka u elektrani snage 2 MW

---

Štrangar, Robert

Master's thesis / Diplomski rad

2017

*Degree Grantor / Ustanova koja je dodijelila akademski / stručni stupanj:* **Josip Juraj Strossmayer University of Osijek, Faculty of Electrical Engineering, Computer Science and Information Technology Osijek / Sveučilište Josipa Jurja Strossmayera u Osijeku, Fakultet elektrotehnike, računarstva i informacijskih tehnologija Osijek**

*Permanent link / Trajna poveznica:* <https://um.nsk.hr/um:nbn:hr:200:205391>

*Rights / Prava:* [In copyright](#)/[Zaštićeno autorskim pravom.](#)

*Download date / Datum preuzimanja:* **2025-03-28**

*Repository / Repozitorij:*

[Faculty of Electrical Engineering, Computer Science and Information Technology Osijek](#)



**SVEUČILIŠTE JOSIPA JURJA STROSSMAYERA U OSIJEKU  
ELEKTROTEHNIČKI FAKULTET**

**Diplomski studij**

**ANALIZA STRUJA KRATKOG SPOJA I ENERGIJE  
ELEKTRIČNOG LUKA U ELEKTRANI SNAGE 2 MW**

**Diplomski rad**

**Robert Štrangar**

**Osijek, 2017.**

**SVEUČILIŠTE JOSIPA JURJA STROSSMAYERA U OSIJEKU  
ELEKTROTEHNIČKI FAKULTET**

**Diplomski studij**

**ANALIZA STRUJA KRATKOG SPOJA I ENERGIJE  
ELEKTRIČNOG LUKA U ELEKTRANI SNAGE 2 MW**

**Diplomski rad**

**Robert Štrangar**

**Osijek, 2017.**

## SADRŽAJ

1. UVOD .....	1
2. KRATKI SPOJ .....	2
2.1. Definicija kratkog spoja.....	2
2.2. Vrste kratkih spojeva .....	3
2.3. Štetne posljedice kratkog spoja i električnog luka .....	6
2.4. Zaštita od kratkog spoja.....	7
2.4.1. Simulacija kratkog spoja .....	8
2.4.2. Karakteristične veličine kratkog spoja .....	8
2.4.3. Lociranje kratkog spoja.....	10
3. ELEKTRIČNI LUK .....	11
3.1. Analiza opasnosti električnog luka.....	12
3.2. Zaštita od električnog luka .....	13
4. ANALIZA SUSTAVA.....	16
4.1. Opis elektrane .....	16
4.2. Tehničke karakteristike elektrane .....	17
5. SIMULACIJA SUSTAVA.....	21
5.1. Tehničke karakteristike simulacije .....	21
5.2. Zaštita u elektroenergetskom sustavu.....	28
5.3. Postavke simulacije .....	33
5.4. Simulacija tokova snaga .....	36
5.4.1. Scenarij 1.....	36
5.4.2. Scenarij 2.....	37
5.4.3. Scenarij 3.....	38
5.5. Simulacija struja kratkog spoja.....	39
5.5.1. Scenarij 1 – Trofazni kratki spoj .....	39
5.5.2. Scenarij 1 – Dvofazni kratki spoj.....	43
5.5.3. Scenarij 1 – Jednofazni kratki spoj .....	47
5.5.4. Scenarij 2 – Trofazni kratki spoj.....	51
5.5.5. Scenarij 2 – Dvofazni kratki spoj.....	54
5.5.6. Scenarij 2 – Jednofazni kratki spoj .....	57
5.5.7. Scenarij 3 – Trofazni kratki spoj.....	60

5.5.8. Scenarij 3 – Dvofazni kratki spoj.....	62
5.5.9. Scenarij 3 – Jednofazni kratki spoj .....	64
5.6. Simulacija energije električnog luka .....	66
5.6.1. Početno stanje.....	66
5.6.2. Koordinacija zaštite.....	68
5.6.3. Energije električnog luka nakon koordinacije zaštite .....	71
6. ZAKLJUČAK .....	73
LITERATURA.....	74
POPIS TABLICA.....	75
POPIS SLIKA .....	77
SAŽETAK.....	79
ABSTRACT .....	79
ŽIVOTOPIS .....	80

# 1. UVOD

Gledajući današnje vrijeme i razvoj tehnologije, vidimo kako čovjek voli predvidljive stvari. Kada se nešto ponaša neočekivano, pogotovo u elektrotehnici, tome prilazimo s oprezom. Upravo to je jedan od razloga zašto se danas puno priča i radi na pametnim mrežama u distribuciji. Imati cijeli distribucijski sustav na dlanu, što učinkovitije upravljati s njim i svesti sva odstupanja na minimum. Dakle, cilj čovjeka je prilagoditi sve kako bi išlo planiranim tokom i bez velikih odstupanja. Spojimo li taj nagon i energetiku, dobijemo zaštitu elektroenergetskog sustava. Budući da je u energetici puno stvari koje mogu poći po zlu, možemo pretpostaviti kako se radi o vrlo zahtjevnom poslu.

U ovom diplomskom radu primarno se fokusira na struje kratkog spoja i energiju električnog luka – dvije vrlo nepredvidive stvari koje mogu biti jako opasne ne uzmu li se sve moguće opcije u obzir. Kratki spoj se može dogoditi u svakom trenutku dođe li do pogreške, bilo radnika, projektanta ili pak nesretnom okolnosti. Neželjeni električni luk može napraviti ogromne štete i razaranja u postrojenju. Imajući to na umu, očita je važnost pravilnog i preciznog parametriranja zaštite sustava. Takva zaštita treba imati zadovoljavajuću brzinu djelovanja, osjetljivost, pouzdanost i selektivnost. Bitno je zapamtiti da cilj zaštite nije spriječiti sam kvar, nego u slučaju ako dođe do njega, smanjiti štetne posljedice po sustav i opremu kako bi postrojenje nakon popravka moglo što prije nastaviti s radom.

Konačni cilj ovog diplomskog rada je analizirati ponašanje sustava pod okolnostima kratkog spoja i električnog luka, te naći zadovoljavajuću zaštitu kako bi upravo spasili što više elemenata postrojenja, ili u najboljem slučaju kako bi postrojenje nastavilo s radom bez obzira na kvar jednog elementa. Analiza se vrši na postojećoj elektrani na biomasu BE-TO SAVA u Novoj Gradiški. Model elektrane se sastoji od zamjenske mreže, dva generatora i grane postrojenja koja predstavlja vlastitu potrošnju elektrane. Moramo ju pojednostavljeno simulirati u računalnom programu EasyPower te izvršiti spomenuta ispitivanja na njenom postrojenju.

## **2. KRATKI SPOJ**

U ovom poglavlju definirati će se kratki spoj i njihove vrste. Navesti će se načini zaštite i koje su posljedice u slučaju pojave kratkog spoja.

### **2.1. Definicija kratkog spoja**

Kratki spoj je stanje strujnog kruga, kada je otpor između dvije promatrane točke u strujnom krugu približno jednak nuli. Mreža do tog stanja dolazi u trenutku kada električno naprezanje izolacije probije električnu čvrstoću izolacije. Do kratkog spoja može doći zbog puno razloga. Najčešći uzroci su prenapon (povećanje napona koji utječu na izolaciju), smanjenje izolacije ili oboje u isto vrijeme.

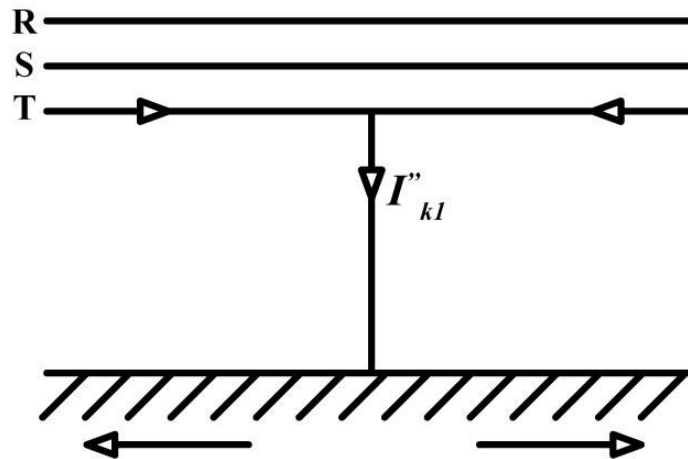
Kratki spojevi ovise o mnogo čimbenika te njihovo trajanje varira. Prema tome ih možemo podijeliti na slijedeći način:

- prolazni uzročnici (istrošena izolacija, prenapon, stvaranje mosta nepoznatim tijelom, dodir faza za vrijeme njihovog njihanja)
- trajni uzročnici (slomljeni ili prljavi izolator, pad vodiča, itd..)

U slučaju da na mjestu kratkog spoja ne postoji otpor, takav kratki spoj se naziva direktni kratki spoj.

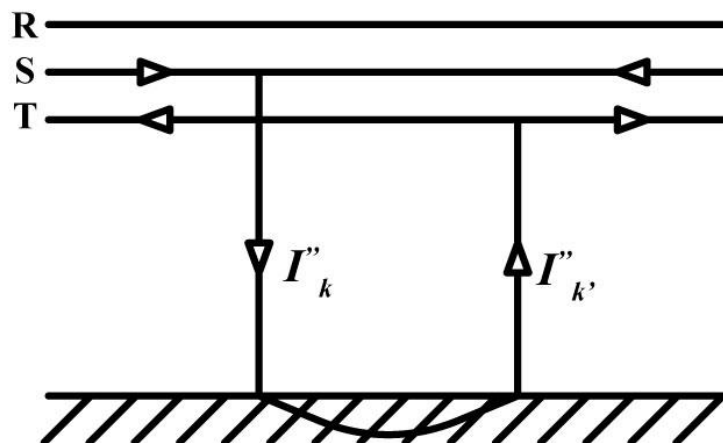
## 2.2. Vrste kratkih spojeva

Kratke spojeve dijelimo na jednofazne, dvofazne i trofazne. U slijedećem dijelu ćemo proći kroz osnovne vrste navedenih spojeva. Na slici 2-1. možemo vidjeti jednostavan prikaz jednofaznog kratkog spoja. U ovom slučaju do kratkog spoja dolazi samo kada je zvjezdište generatora uzemljeno.



*Slika 2-1 . Jednofazni kratki spoj*

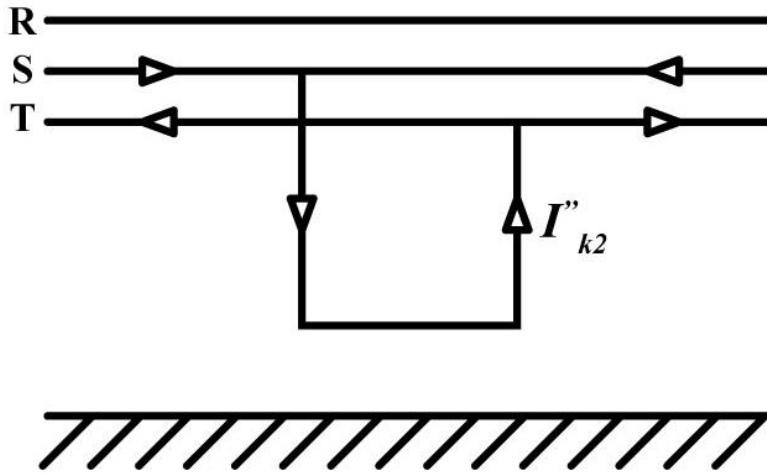
Na slici 2-2. možemo vidjeti dvostruki jednofazni kratki spoj gdje su dvije faze povezane preko zemlje.



*Slika 2-2 Dvostruko jednofazni kratki spoj*

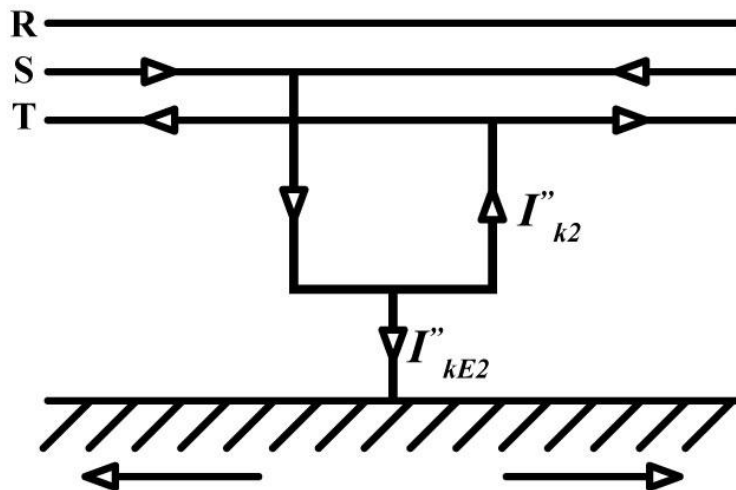


Na slici 2-3. možemo vidjeti dvofazni kratki spoj gdje su kratko spojene dvije faze bez dodira sa zemljom.



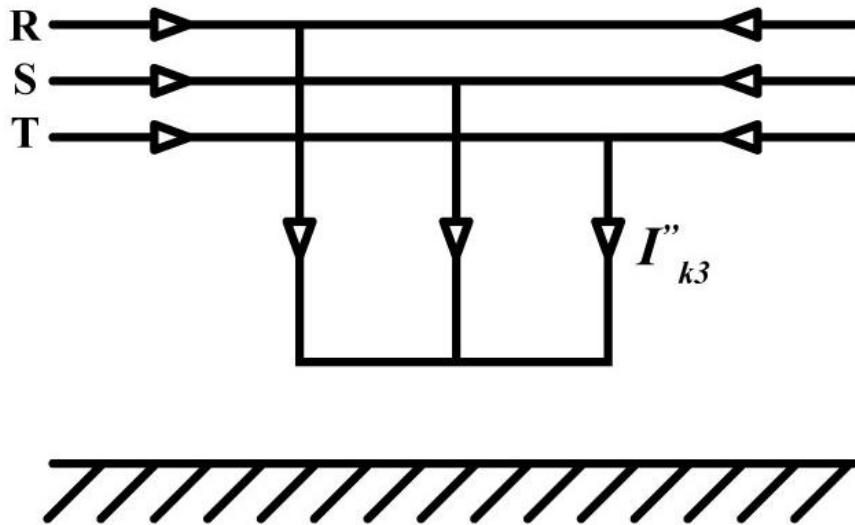
*Slika 2-3 Dvofazni kratki spoj*

Na slici 2-4. možemo vidjeti dvofazni kratki spoj sa zemljom. Kao i u slučaju jednofaznog kratkog spoja, do kvara dolazi samo u slučaju kada je zvjezdište generatora uzemljeno.



*Slika 2-4 Dvofazni kratki spoj sa zemljom*

Na slici 2-5. možemo vidjeti trofazni kratki spoj u kojem su povezane sve tri faze bez dodira zemlje. Ovo je ujedno i jedini simetričan kratki spoj.



*Slika 2-5 Trofazni kratki spoj*

Najveća vrijednost struje se pojavljuje u slučaju trofaznog kratkog spoja. Iz tog razloga se prema toj struji računa prekidna snaga. U slučaju da u statorskom namotu generatora nema magnetskog toga, struja kratkog spoja ima samo izmjeničnu komponentu te se naziva simetrična struja kratkog spoja. Ako je magnetski tok maksimalan, struja sadrži izmjeničnu i istosmjernu komponentu te se naziva asimetrična struja kratkog spoja.

### 2.3. Štetne posljedice kratkog spoja i električnog luka

Sustav pogođen kratkim spojem može imati vrlo velike posljedice, što na opremu, što na prijeko potrebni kontinuirani rad sustava. Neke od posljedica su slijedeće:

- Tokom početnih vrijednosti struje kratkog spoja nastaju velika dinamička naprezanja između vodiča.
- Struje kratkog spoja zagrijavaju vodiče te je bitno isključiti vod što prije kako ne bi došlo do velikih mehaničkih i termičkih naprezanja
- Kratki spoj izaziva smetnje u telekomunikacijskim uređajima
- Prolaskom kroz zemlju, na mjestu kratkog spoja se stvara opasna razlika potencijala

Sustav pogođen zemljospojem rezultira termičkim opterećenjem vodiča i izolatora dok se javlja električni luk na mjestu kvara. Električni luk se može i proširiti na ostale faze te se kvar tako pretvara u kratki spoj. Iako struja zemljospoja ne doseže velike iznose, na mjestu gdje ulazi u zemlju stvara velike potencijalne razlike koje mogu biti opasne po život.

Otpor električnog luka možemo izračunati prema Warrington-ovoj empirijskoj formuli:

$$R_L = \frac{28700}{I^{1.4}} \quad (\Omega/m) \quad (2-1)$$

Struju zemljospoja možemo izračunati prema slijedećeg izraza:

$$I_Z = \frac{U \times l_{\text{vodiča}}}{1000} \quad (A) \quad (2-2)$$

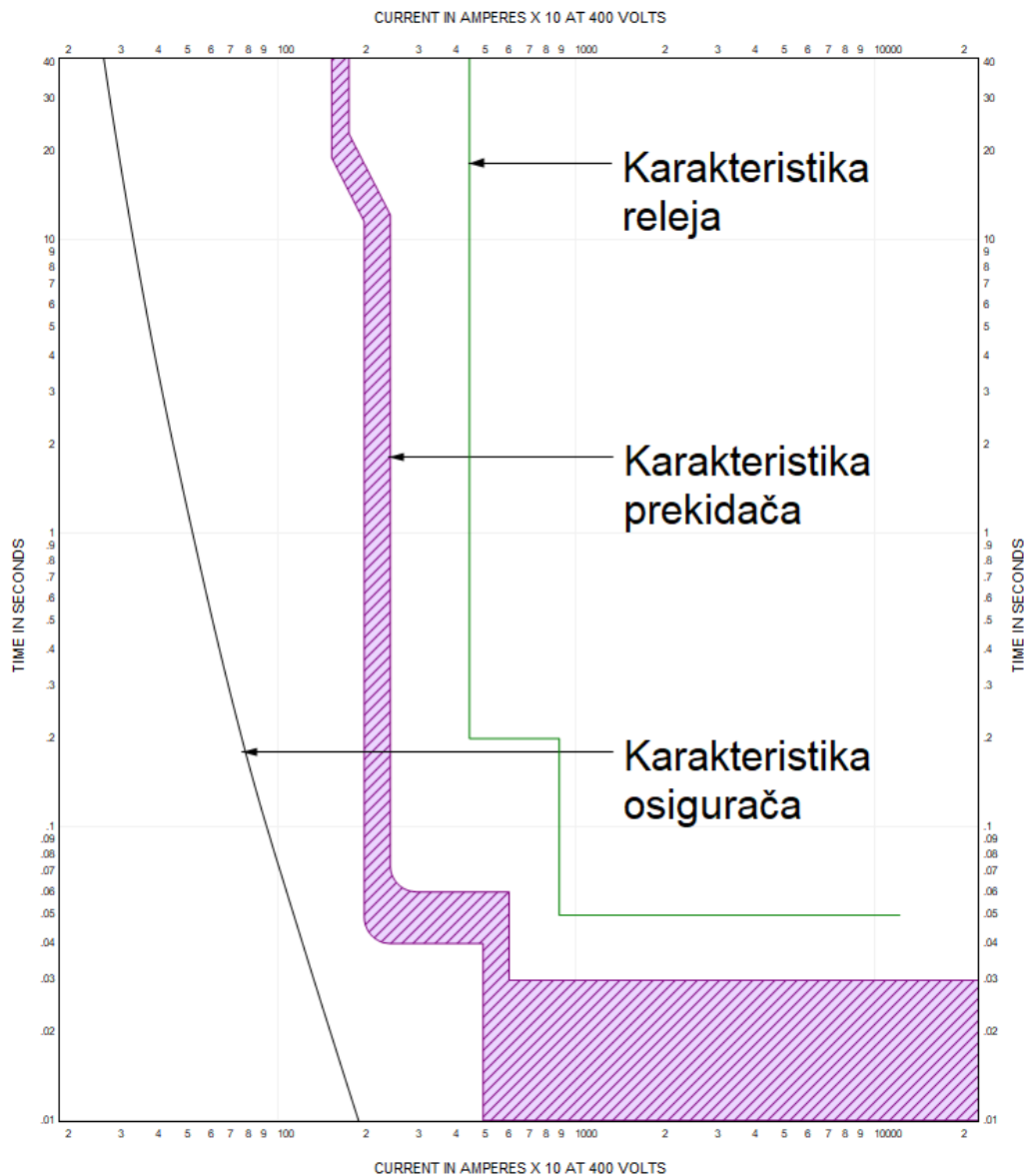
Gdje je:

- $U$  (kV) – linijski napon vodiča
- $l$  (km) – dužina vodiča

## 2.4. Zaštita od kratkog spoja

Zaštita od kratkog spoja je jako važna u sustavima te ne smije zakazati kada dođe do kvara. Pri dimenzioniranju zaštite bitno je u obzir uzeti najveću vrijednost struje. Ona se javlja u slučaju trofaznog kratkog spoja, pa se prema toj struji računa i prekidna snaga. Iznos struje kratkog spoja ovisi o udaljenosti mjesta kvara od generatora dok oblik struje ovisi o trenutku nastanka kratkog spoja.

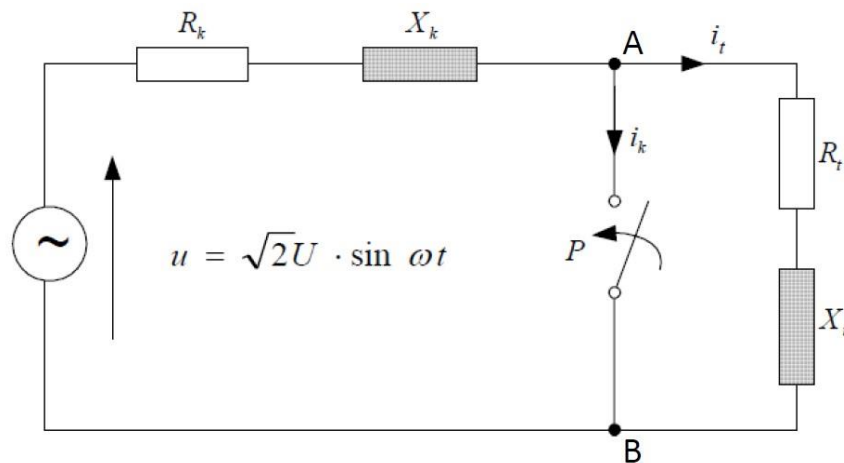
Za zaštitu od kratkog spoja u ovom postrojenju koriste se prekidači, releji i osigurači. Njihove karakteristike vidljive su na slici 2-6. Kombinacijom ova tri elementa postiže se selektivnost zaštite kako bi što učinkovitije odstranili problem u mreži.



*Slika 2-6 Strujno-vremenske karakteristike različitih oblika zaštite*

### 2.4.1. Simulacija kratkog spoja

Na slici 2-7 prikazan je pojednostavljen strujni krug koji simulira struju kratkog spoja. Taj nadomjesni krug sadrži idealni AC naponski izvor, impedanciju  $\overline{Z}_k$  koja predstavlja ukupnu impedanciju između generatora i prekidača, prekidač koji simulira kratki spoj među točkama A i B te impedanciju tereta  $\overline{Z}_t$ .



Slika 2-7 Nadomjesni strujni krug za analizu kratkog spoja <sup>1</sup>

Pri proračunu kratkog spoja dolazimo do nekih karakterističnih veličina. U nastavku ćemo se bolje upoznati sa svakom od njih.

### 2.4.2. Karakteristične veličine kratkog spoja

Veličine određene proračunom kratkog spoja su:

- a) Udarna struja kratkog spoja

Poznavanje ove struje važno je kako bi što bolje odredili najveće mehaničko naprezanje opreme u postrojenju, aparata u strojevima i namota. Možemo ju dobiti slijedećom relacijom:

$$I_u = \kappa \cdot \sqrt{2} \cdot I''_k \quad (2-3)$$

Gdje je  $\kappa$  – udarni koeficijent

<sup>1</sup> Kratki spoj u trofaznom sustavu, Fakultet elektrotehnike i računarstva, Zagreb (dostupno na: [https://www.fer.unizg.hr/\\_download/repository/Sklopni\\_aparati\\_Kratki\\_spoj.pdf](https://www.fer.unizg.hr/_download/repository/Sklopni_aparati_Kratki_spoj.pdf))

b) Početna (subtranzijentna) struja

Vrijednost ove struje je osnova za proračun kratkog spoja te određivanje svih veličina tokom njegovog djelovanja. Pri određivanju njene vrijednosti u obzir treba uzeti početnu impedanciju. Budući da struja kratkog spoja ne ovisi o tome da li je zvjezdaste mreže izolirano ili uzemljeno, dovoljno je provesti proračun samo za jednu fazu.

c) Rasklopna struja

Kako bi dimenzionirali rasklopnu opremu, bitna je efektivna vrijednost udarne struje u trenutku odvajanja:

$$I_r = \mu \cdot I''_k \quad (2-4)$$

Gdje je  $\mu$  – koeficijent smanjenja subtranzijentne struje od nastanka spoja do odvajanja kontakta. Efektivna vrijednost struje kratkog spoja protiče kroz prekidač u trenutku odvajanja njegovih kontakata. Taj trenutak nam je vrlo važan pošto po njemu određujemo minimalno vrijeme zatezanja isklopa.

d) Termička struja

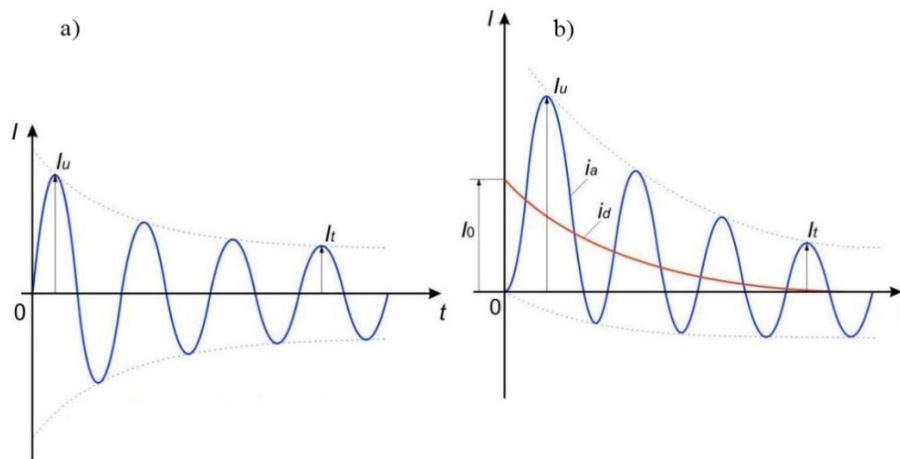
Ovo je struja koja proizvede određenu količinu topline za vrijeme trajanja kratkog spoja te ju računamo preko slijedeće relacije:

$$I_{kt} = I''_k \cdot \sqrt{m + m} \quad (2-5)$$

Gdje je  $m$  – član ovisan o istosmjernoj komponenti struje kratkog spoja, o trajanju kratkog spoja te udarnom faktoru. Element  $n$  predstavlja izmjeničnu komponentu udarne struje.

e) Trajna struja

Ova struja predstavlja efektivnu vrijednost simetrične struje kratkog spoja. Njen iznos ovisi o sustavu uzbude, djelovanju naponskog regulatora, zasićenosti generatora zaduženih za napajanje mjesta kratkog spoja te o promjenama uvjeta sklapanja u mreži.



**Slika 2-8** Karakteristike kratkog spoja – a) Simetrična i b) asimetrična struja kratkog spoja <sup>2</sup>

Na slici 2-8 možemo vidjeti neke spomenute karakteristične veličine struje u trenucima kratkog spoja. Slika b) također prikazuje dvije komponente struje, izmjeničnu  $i_a$  i istosmjernu  $i_d$ . Njihovim zbrojem dobivamo struju kratkog spoja.

### 2.4.3. Lociranje kratkog spoja

Jedan od najvažnijih elemenata pri zaštiti od kratkog spoja je lociranje njegovog mjesta djelovnja. Postoji više metoda za lociranje kratkog spoja, dok se uređaji koji se koriste pri lociranju nazivaju lokatori. Kako bi lociranje bilo uspješno, bitno je zadovoljiti slijedeće uvjete:

- Preciznost uređaja mora biti na toj razini da prepozna kvar unutar dva stupa
- Uređaj mora biti precizan i pri maloj količini podataka o kratkom spoju
- Preciznost mora biti stalno stabilna

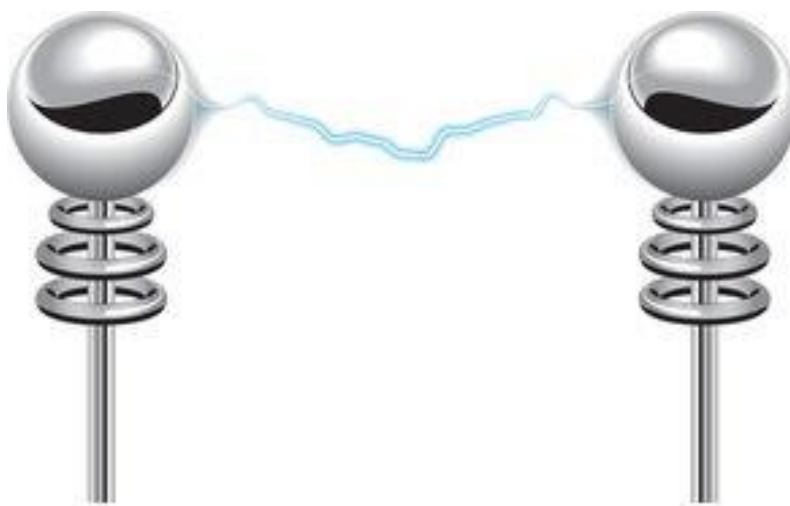
Pri lociranju mjesta kratkog spoja, možemo gledati na putujuće valove ili na računanje impedancije. Budući da val napona i struje koji nastaje u trenutku kratkog spoja putuje od mjesta kratkog spoja do kraja voda, metode koje prate putujuće valove su vrlo precizne ali su teško primjenjive zbog njihove kompleksnosti. U suprotnom, metoda proračuna impedancije je jednostavnija, ekonomičnija te iz tog razloga popularnija u praksi.

<sup>2</sup> Kratki spoj u trofaznom sustavu, Fakultet elektrotehnike i računarstva, Zagreb (dostupno na: [https://www.fer.unizg.hr/\\_download/repository/Sklopni\\_aparati\\_Kratki\\_spoj.pdf](https://www.fer.unizg.hr/_download/repository/Sklopni_aparati_Kratki_spoj.pdf))

### 3. ELEKTRIČNI LUK

Električni luk je električni proboj plina koji se javlja između odvojenih vodiča. Po prirodi električni luk može biti poželjan i nepoželjan, ovisno o mjestu pojave. Njegova primjena uključuje zavarivanje, korištenje kod elektrootpornih strojeva, rezanje plazmom, itd. U našem slučaju, usmjeriti ćemo se na nepoželjnu stranu električnog luka koji se javlja kod visokonaponskih razvodnih linija električne struje i elektronske opreme.

Pri isključivanju prekidača, zbog električnog induktiviteta, električna struja se ne isključuje trenutno. Tako dolazi do iskrenja kontakata te može doći do velikih oštećenja izolacije, vodiča i drugih dijelova sustava. Osim za opremu, električni luk može biti poguban i za ljude.



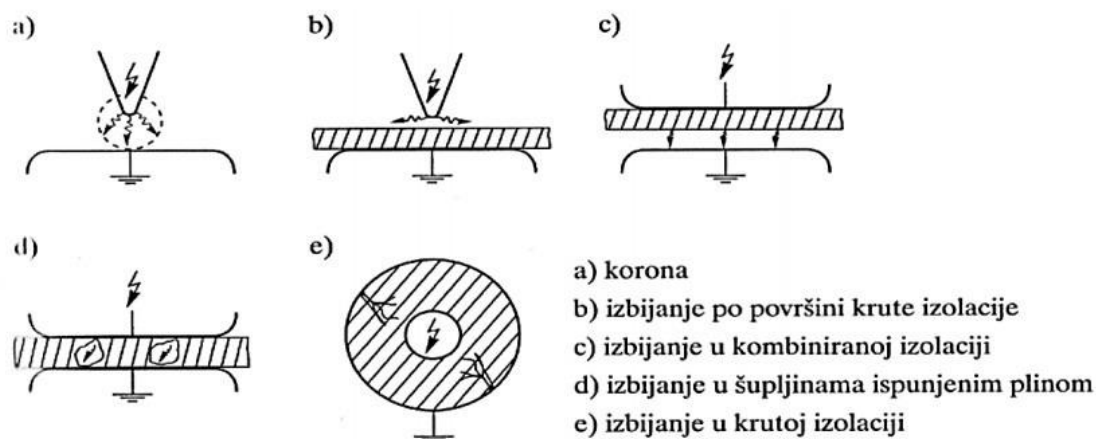
*Slika 3-1 Simulacija proboja električnog luka<sup>3</sup>*

Maksimalna temperatura koja se javlja u luku kreće se od 4726 do 9726 °C i ovisi o mediju za gašenje luka te o izvedbi komore.

Također postoje i parcijalna izbijanja koja se javljaju na mjestima nehomogenog električnog polja. Razlikujemo pramenasta izbijanja koja javljaju kao pramenovi koji izlaze iz površine elektrona i tinjava izbijanja koja se javljaju kao plavkasto svijetlo uz površinu vodiča.

<sup>3</sup> Izvor: <http://www.canstockphoto.com/illustration/electric-arc.html>





Slika 3-2 Primjeri parcijalnih izbijanja <sup>4</sup>

### 3.1. Analiza opasnosti električnog luka

Organizacija sigurnosti na radu OSHA (Occupational Safety and Health Act) je 1991. godine prvi puta spomenula električni luk kao električnu opasnost. 1. siječnja 2009. godine na snagu stupa sigurnosni propis prema kojem je potrebno izvršiti ispitivanja na svojoj opremi gdje postoji mogućnost pojave električnog luka. Ako se utvrdi potencijalna opasnost veća od 1.2 cal/cm<sup>2</sup>, radnik je obavezan nositi zaštitnu odjeću i opremu otpornu na energiju veću od očekivane vrijednosti. Bitno je napomenuti da ne postoji zaštitna oprema za energetske vrijednosti veće od 40 cal/cm<sup>2</sup>. <sup>5</sup>

Kako bi se izračunala opasnost od električnog luka koristiti će se slijedeće relacije:  
 Maksimalna snaga trofaznog luka iznosi:

$$P = MVA_{bf} \times 0.707^2 \quad (3-1)$$

Gdje je  $MVA_{bf}$  iznos metalnog kvara (električni luk bez impedancije) (MVA).

<sup>4</sup> Električni luk i prekidanje struje, Fakultet elektrotehnike i računarstva, Zagreb, [https://www.fer.unizg.hr/\\_download/repository/Sklopni\\_aparati\\_-\\_Elektricni\\_luk\\_i\\_prekidanje\\_struje.pdf](https://www.fer.unizg.hr/_download/repository/Sklopni_aparati_-_Elektricni_luk_i_prekidanje_struje.pdf)

<sup>5</sup> Das, J.C., Arc Flash Hazard Analysis and Mitigation, IEEE Press, 2012

Udaljenost u stopama od osobe do izvora luka za izlječivu opeklinu (temperatura kože ostaje ispod 80 °C) iznosi:

$$D_c = (2.65 \times MVA_{bf} \times t)^{1/2} \quad (3-2)$$

Gdje je  $t$  vrijeme izloženosti u sekundama.

Energija nastala trofaznim električnim lukom u sustavima iznad 600 V računa se pomoću slijedećeg izraza:

$$E = \frac{793FVt_A}{D^2} \text{ cal/cm}^2 \quad (3-3)$$

Gdje su:

$D$  – udaljenost od izvora el. luka (in)

$F$  – struja kratkog spoja el. luka bez impedancije (kA)

$V$  – napon sustava (kV)

$t_A$  – trajanje el. luka (s)

Za niskonaponske sustave ispod 600 V energija električnog luka se može procijeniti slijedećim izrazom:

$$E_{MA} = 1038.7 \times D_B^{-1.9593} \times t_A \times [0.0016 \times F^2 - 0.0076 \times F + 0.8938] \quad (3-4)$$

Gdje su:

$F$  – struja kratkog spoja (kA)

$D_A$  – udaljenost između elektroda električnog luka (in)

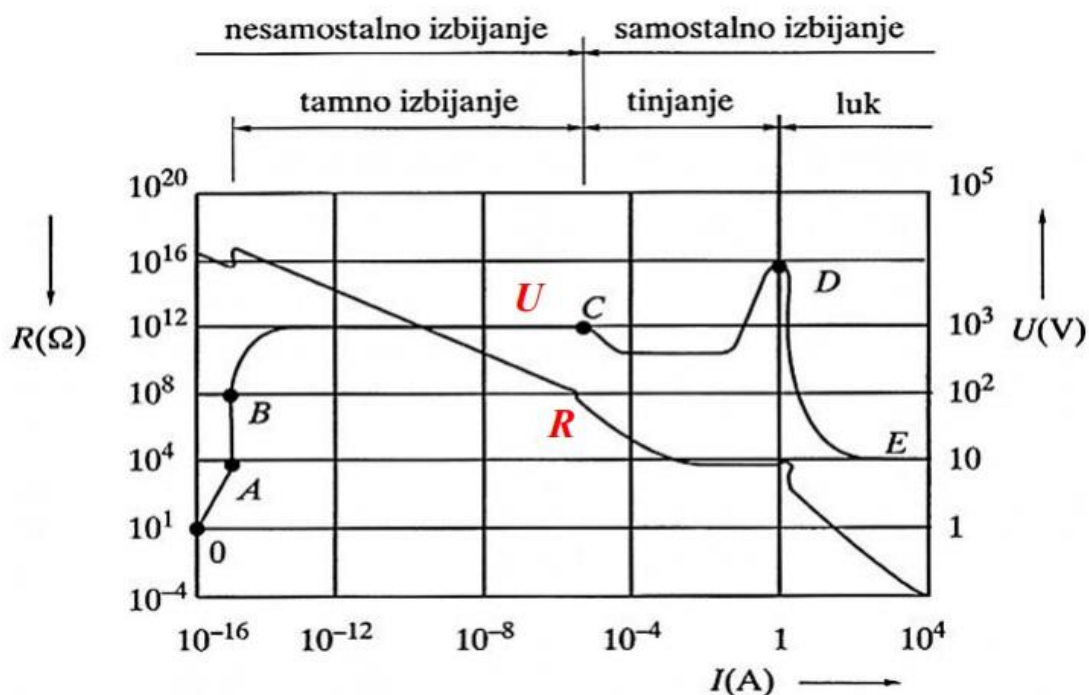
### 3.2. Zaštita od električnog luka

Kako bi se izbjegla pojava električnog luka, može se odstraniti plin iz okolice kontakata, bilo vakuumom ili uranjanjem u transformatorsko ulje. Dodatni načini su instaliranje magnetnih ili automatskih prekidača.

Pojava električnog luka također može napraviti dodatne probleme stvarajući plazmu vrlo visoke vodljivosti te tako stvoriti vrlo jake električne struje koje mogu uzrokovati kratki spoj te oštetiti zaštitu, sustav i povrijediti ili smrtno ugroziti osoblje.

Važno je i razlikovati električni luk istosmjerne i izmjenične struje, pošto se načini gašenja bitno razlikuju. Ako se radi o izmjeničnoj struji, sam električni luk sprječava velike prenapone u krugu tako što se ne prekida trenutno nego prirodno, po sinusoidi. Dolaskom struje u nulu, luk se gasi i naknadno je samo potrebno pobrinuti se da ne dođe do ponovnog paljenja. Do ponovnog paljenja može doći vrlo lagano pošto se probojna staza teško deionizira što pomaže u uspostavi električnog luka po istoj probojnoj stazi. U slučaju istosmjerne struje nema spuštanja do nule bez vanjskih utjecaja. Tako, za uspješno gašenje električnog luka moramo stalno povećavati otpor luka te tako spustiti struju u krugu ispod minimalnog iznosa.

Do električnog luka dolazi tek nakon prekoračenja vrijednosti napona zvane kritični ili početni napon izbijanja. Taj napon možemo vidjeti na slici 3-3 pod oznakom B. U tom trenutku počinje tamno izbijanje koje je opisano u Townsend-ovoj teoriji lavine elektrona.



**Slika 3-3** Karakteristika napona i otpora električnog luka u ovisnosti o struji <sup>6</sup>

<sup>6</sup> Električni luk i prekidanje struje, Fakultet elektrotehnike i računarstva, Zagreb, [https://www.fer.unizg.hr/\\_download/repository/Sklopni\\_aparati\\_-\\_Elektricni\\_luk\\_i\\_prekidanje\\_struje.pdf](https://www.fer.unizg.hr/_download/repository/Sklopni_aparati_-_Elektricni_luk_i_prekidanje_struje.pdf)

Također nam je i važna točka C, koja označava vrijeme „stvarnog“ izbijanja. U tom trenutku se ispunjava uvjet opisan sljedećom formulom:

$$\frac{\gamma \cdot \alpha}{(\alpha - \eta)} |e^{(\alpha - \eta) \cdot d} - 1| \geq 1 \quad (3-5)$$

Gdje su:

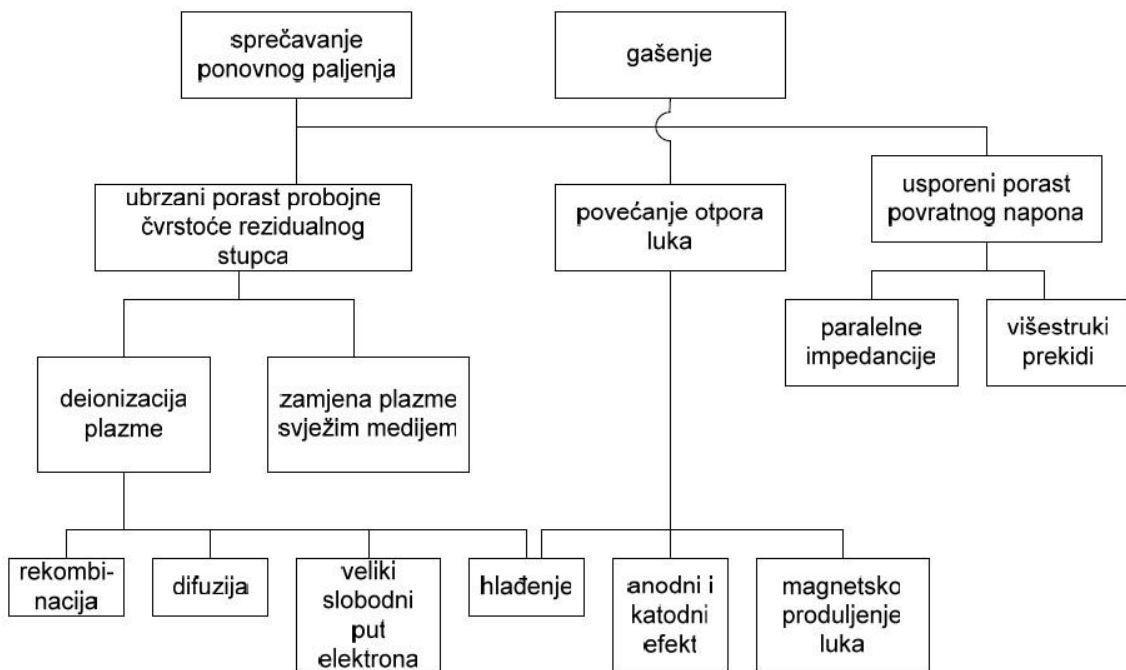
$\alpha$  – koeficijent udarne ionizacije

$\eta$  – koeficijent zahvata elektrona

$\gamma$  – koeficijent sekundarne ionizacije

$d$  – razmak između elektroda

Električni luk se može pojaviti u dva slučaja: kada se kontakti približe na udaljenost probojnog razmaka (uklopni luk) i kada dođe do prekida metalnog dodira (isklopni luk). Možemo zaključiti da je u praksi opasniji uklopni luk iz razloga što ga je teže predvidjeti, dok se isklopni luk uglavnom javlja svjesnim isklapanjem određenog voda.



Slika 3-4. Sustavi gašenja električnog luka<sup>7</sup>

<sup>7</sup> Električni luk i prekidanje struje, Fakultet elektrotehnike i računarstva, Zagreb, [https://www.fer.unizg.hr/\\_download/repository/Sklopni\\_aparati\\_-\\_Elektricni\\_luk\\_i\\_prekidanje\\_struje.pdf](https://www.fer.unizg.hr/_download/repository/Sklopni_aparati_-_Elektricni_luk_i_prekidanje_struje.pdf)

## 4. ANALIZA SUSTAVA

Zadatak ovog rada je analiza struja kratkog spoja i energije električnog luka za kogeneracijsko postrojenje na izgaranje drvene biomase smještene u Staroj Gradiški. Simulaciju provodimo na sekciji vlastite potrošnje elektrane gdje ćemo detaljnije prikazati svaki element sustava te provesti analizu utjecaja struja kratkog spoja i energije električnog luka te tako naći zadovoljavajuću zaštitu za sustav. Cilj je da sustav ostane u pogonu u slučaju kvara te moramo pokušati izolirati pokvareni dio.

Detaljno će se prikazati samo dio najbliži sekciji vlastite potrošnje, dok su ostali elementi (kao što su generator, mreža, itd..) zamijenjeni sa odgovarajućim zamjenama.

### 4.1. Opis elektrane

Kogeneracijsko postrojenje na bazi izgaranja drvene biomase „BE-TO SAVA“ smješteno je u Staroj Gradiški te je povezana sa elektroenergetskom distribucijskom mrežom. Snaga elektrane iznosi 2 MW dok vlastita potrošnja iznosi 350 kW. Elektrana je zamišljena tako da radi paralelno sa distribucijskom mrežom.



*Slika 4-1 Elektrana BE-TO SAVA*<sup>8</sup>

<sup>8</sup> Izvor: <http://www.leko-biro.hr/referenca/kogeneracijsko-postrojenje-sava-stara-gradiska>

Budući da je cilj ovog diplomskog rada simulacija i analiza sustava unutar elektrane, vanjske utjecaje zamijenili smo ekvivalentnom mrežom te postavili snagu koja odgovara prilikama u mreži.

Sustav elektrane sadrži sljedeće elemente:

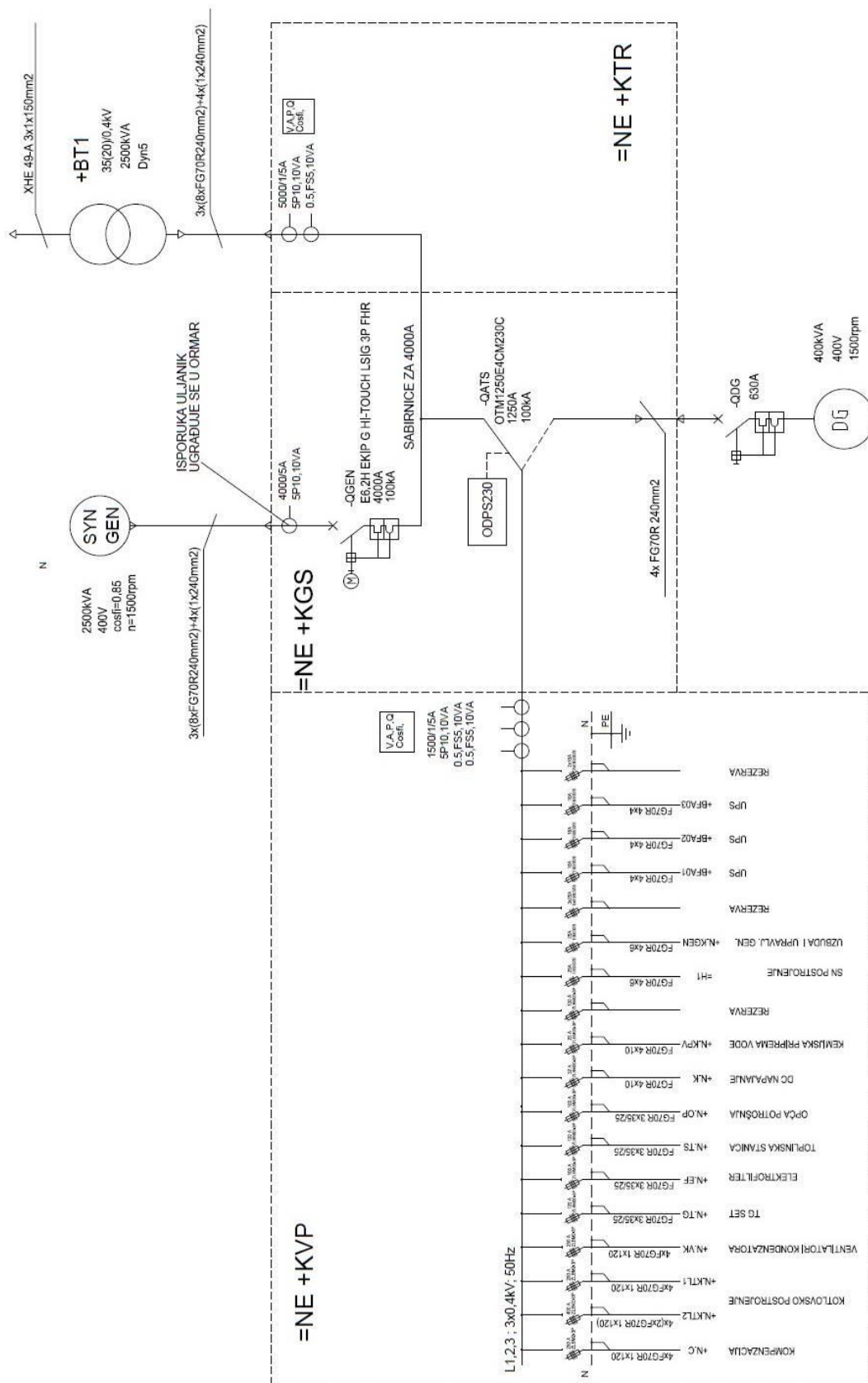
- NN instalacije kotlovskeg postrojenja i toplinske stanice
- NN instalacije opće potrošnje
- SN postrojenje 35kV
- Kompenzacija jalove snage
- Sustav vatrodojave
- Gromobrnska zaštita, uzemljenje i izjednačenje potencijala
- Diesel agregat 400kVA za napajanje nužnih pogona

## **4.2. Tehničke karakteristike elektrane**

Kao što vidimo na slici 4.2. sustav je podijeljen na više podsustava:

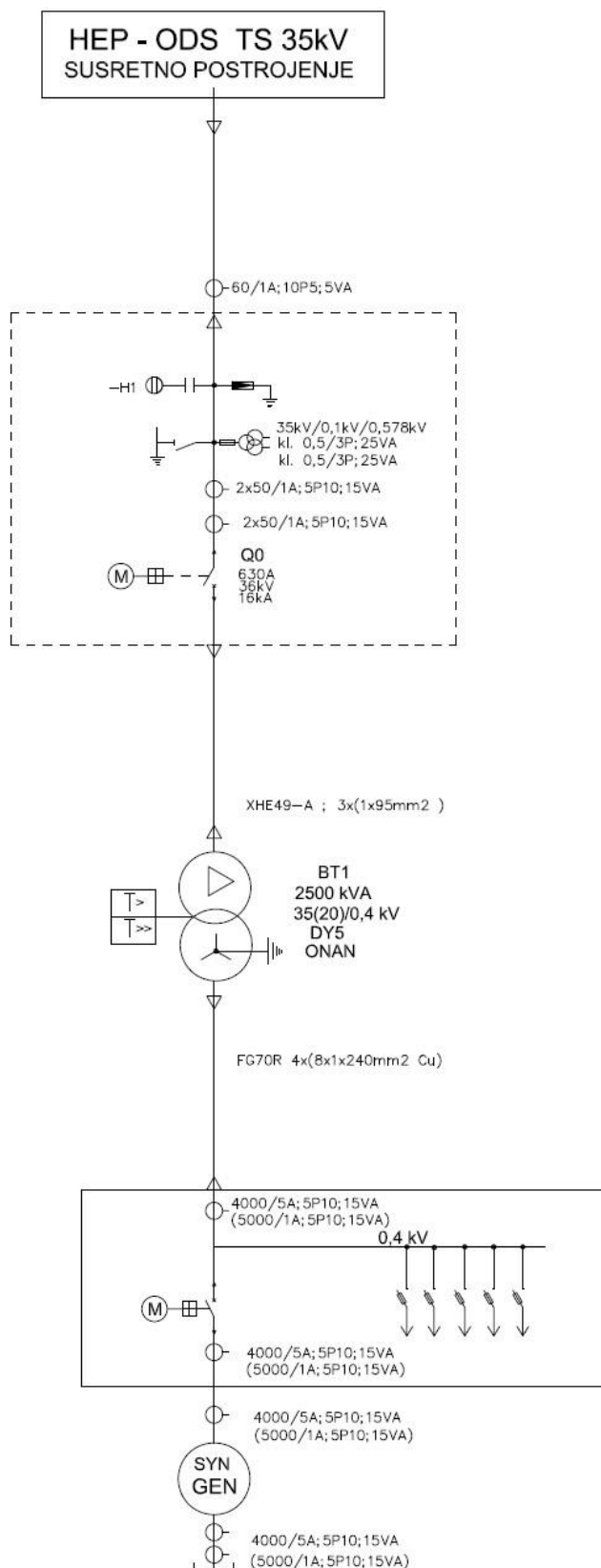
- NE +KGS
- NE +KTR
- NE +KVP

NE +KGS sadrži razdjelnik ODPS230 koji ovisno o postavkama povezuje vlastitu potrošnju elektrane sa sabirnicom 4 kA ili sa pričuvnim Diesel generatorom od 400 kVA. Budući da nas zanimaju svakodnevne sustavne prilike, ODPS230 će povezivati vlastitu potrošnju i sabirnicu 4 kA na kojoj su elektrana i mreža. NE +KTR je manji podsustav koji sadrži zaštitu i razdiobu za blok transformator BT1 35/0,4 kV povezan sa mrežom. NE +KVP je zadnji podsustav koji obuhvaća svu vlastitu potrošnju elektrane. Dakle u njega uvrštavamo kotlovsko postrojenje, ventilatorski sustav, toplinsku stanicu, SN postrojenje, itd. Na ovome podsustavu se bazira ovaj diplomski rad budući da je potrebno simulirati prilike i kvarove na njihovim sabirnicama te analizirati njihove utjecaje na ostatak sustava.



Slika 4-2 Shema sustava<sup>9</sup>

<sup>9</sup> Ratković J., Ratković M., Projekt – Elektroormar GLNN, BE-TO SAVA, ENERGOCONTROL, Zagreb, 2013



*Slika 4-3 Jednofazna shema rasklopišta <sup>10</sup>*

<sup>10</sup> Ratković J., Ratković M., Jednopolna shema rasklopišta kogeneracije Stara Gradiška, ENERGOCONTROL, Zagreb



Ukupna potrošnja elektrane iznosi 350 kW. Od toga najviše pripada kotlovskom postrojenju, koje sa svoja dva kotla troši 150 kW te ventilatorima kondenzatora koji troše 55 kW. Ostatak opterećenja je raspodijeljen na preostale elemente. Razine svih opterećenja navedeni su u tablici 4-1.

**Tablica 4-1** Vlastita potrošnja elektrane

Br.	Naziv potrošača	Ormar	U <sub>n</sub> [kV]	Količina	Snaga [kW]
1.	Kompenzacija	+N.C	0.4	1	40
2.	Kotlovsko postrojenje	+N.KTL	0.4	2	75
3.	Ventilatori kondenzatora	+N.VK	0.4	1	55
4.	TG SET	+N.TG	0.4	1	18
5.	Elektrofilter	+N.EF	0.4	1	18
6.	Toplinska stanica	+N.TS	0.4	1	20
7.	Opća potrošnja	+N.OP	0.4	1	15
8.	DC napajanje	+N.K	0.4	1	10
9.	Kemijska priprema vode	+N.KPV	0.4	1	5
10.	SN postrojenje	=H1	0.4	1	5
11.	Uzbuda i upravljanje generatora	+N.KGEN	0.4	1	5
12.	UPS	+BFA0	0.4	3	3
<b>Ukupna potrošnja elektrane:</b>					<b>350 kW</b>

## 5. SIMULACIJA SUSTAVA

Za simulaciju i analizu sustava koristiti će se simulacijski program EasyPower. Pošto je navedeni program među vodećim simulatorima elektroenergetskih sustava, već sadrži sve potrebno za opisivanje i repliciranje ovog sustava.

Kao što je vidljivo na slici 5.1. oznake odjeljenja su prilagođene simuliranom sustavu zbog lakšeg snalaženja budući da se analizira samo jedan dio cjelokupne elektrane.

### 5.1. Tehničke karakteristike simulacije

*Tablica 5-1 Elementi simulacijskog modela mreže*

Element mreže	Naponska razina	Količina
Transformatori	35/0.4 kV	1
Generatori	0.4 kV	2
Opterećenja	0.4 kV	15
Nadomjesna mreža	35 kV	1
Sabirnice	0.4 kV	19
	35 kV	2
Niskonaponski prekidači	0.4 kV	20
Visokonaponski prekidači	35 kV	1
Sklopke	0.4 kV	1
Kabeli	0.4 kV	3
	35 kV	1
Strujni mjerni transformatori i releji	0.4 kV	4
	35 kV	1

*Tablica 5-2 Tehnički podaci o elektrani*

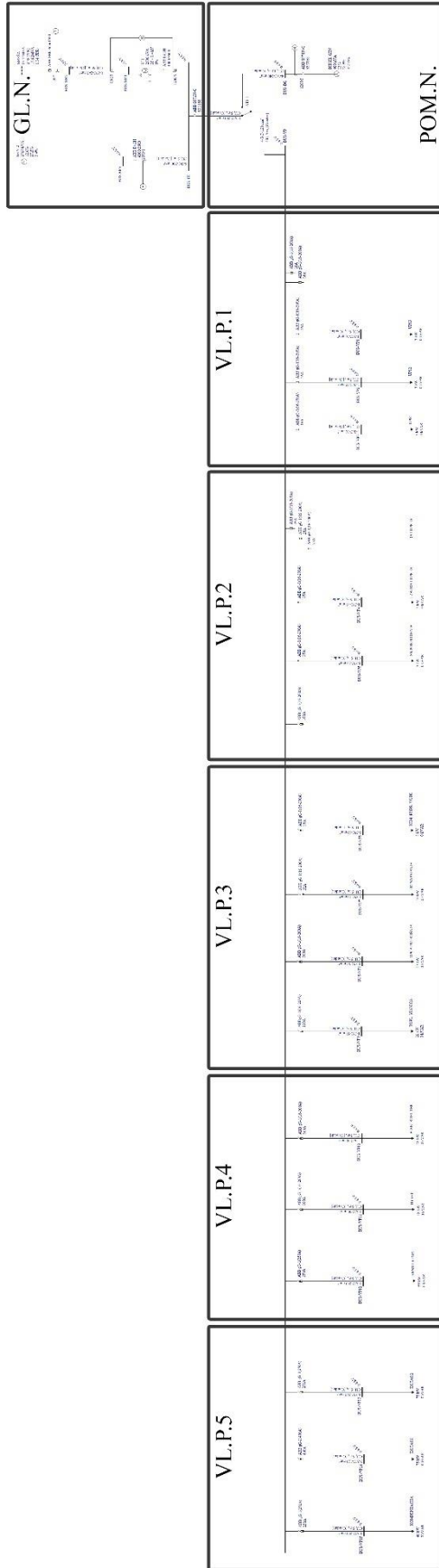
<b>Elektrana na biomasu</b>	
Nazivna snaga	2500 kVA
Napon	400 V
cosφ	0.85
Brzina	1500 rpm
Frekvencija	50 Hz

*Tablica 5-3 Tehnički podaci o Diesel generatoru*

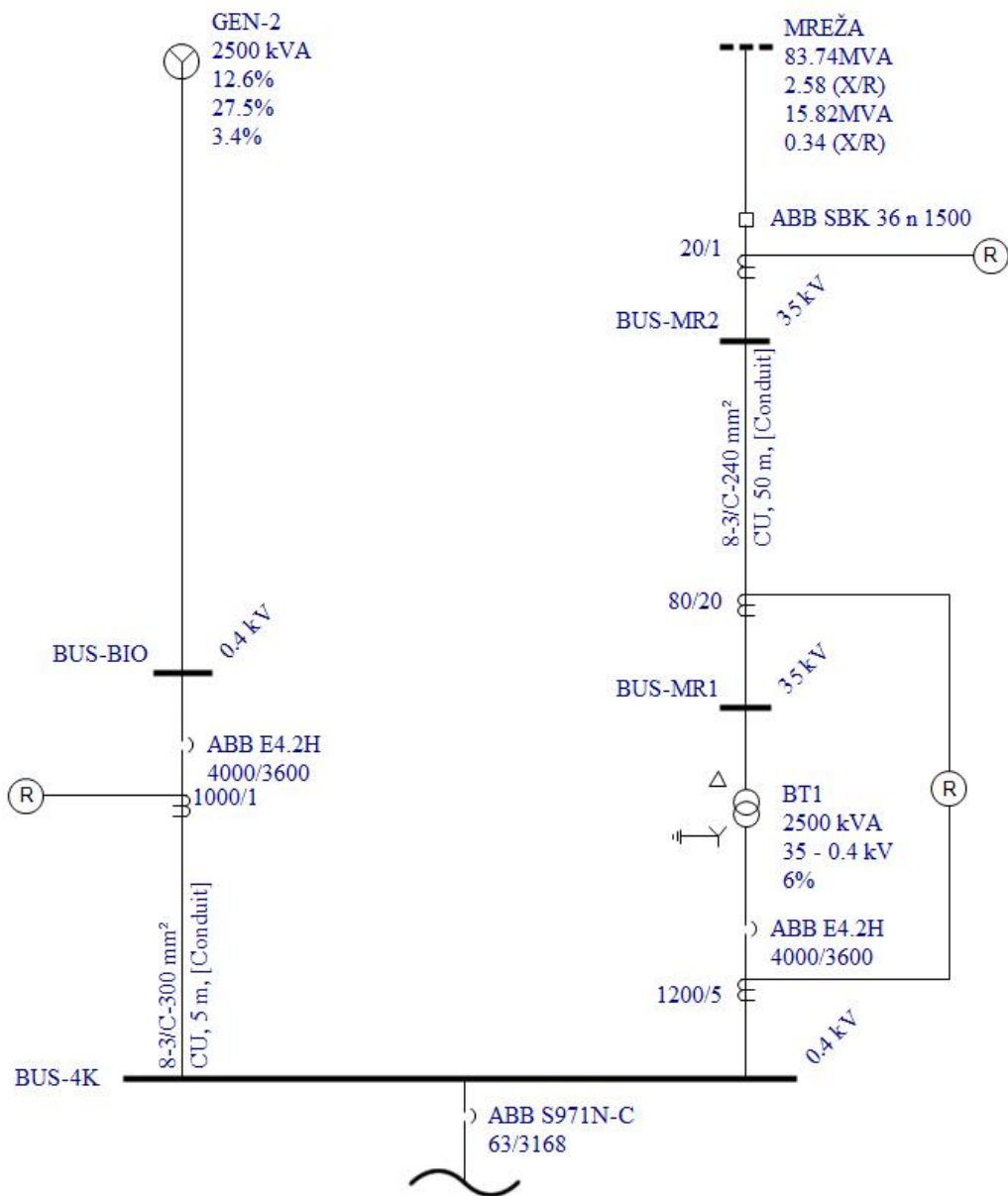
<b>Diesel generator</b>	
Nazivna snaga	2500 kVA
Napon	400 V
cosφ	0.85
Brzina	1500 rpm
Frekvencija	50 Hz

*Tablica 5-4 Tehnički podaci o 35/0,4 kV transformatoru*

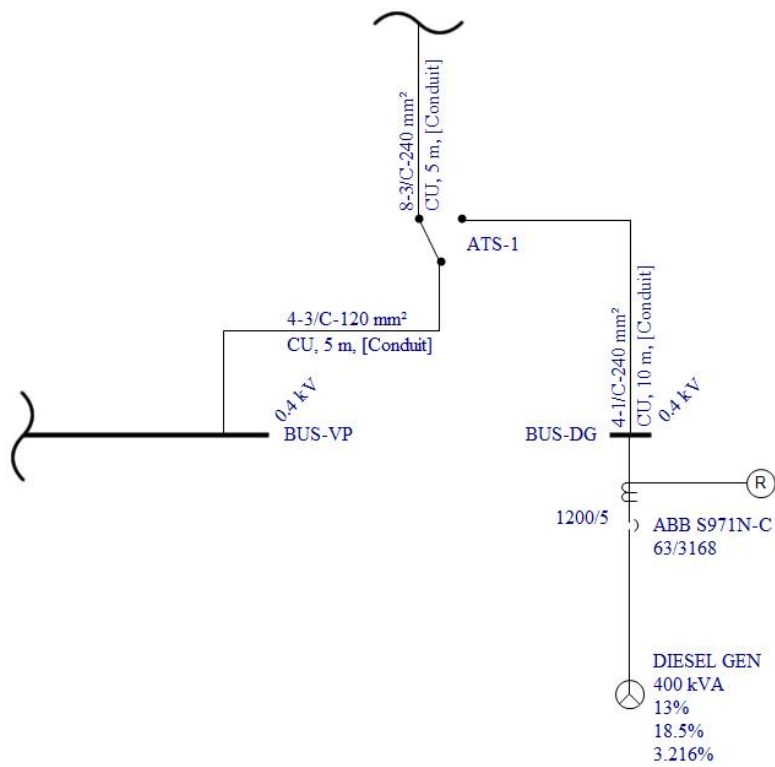
<b>Transformator</b>	
Tipska oznaka	TBE 2500-36x
Vrsta transformatora	Suhi epoksidni
Naponski omjer	35/0,4 kV
Nazivna snaga	2500 kVA
Spoj	Dyn5
Frekvencija	50 Hz



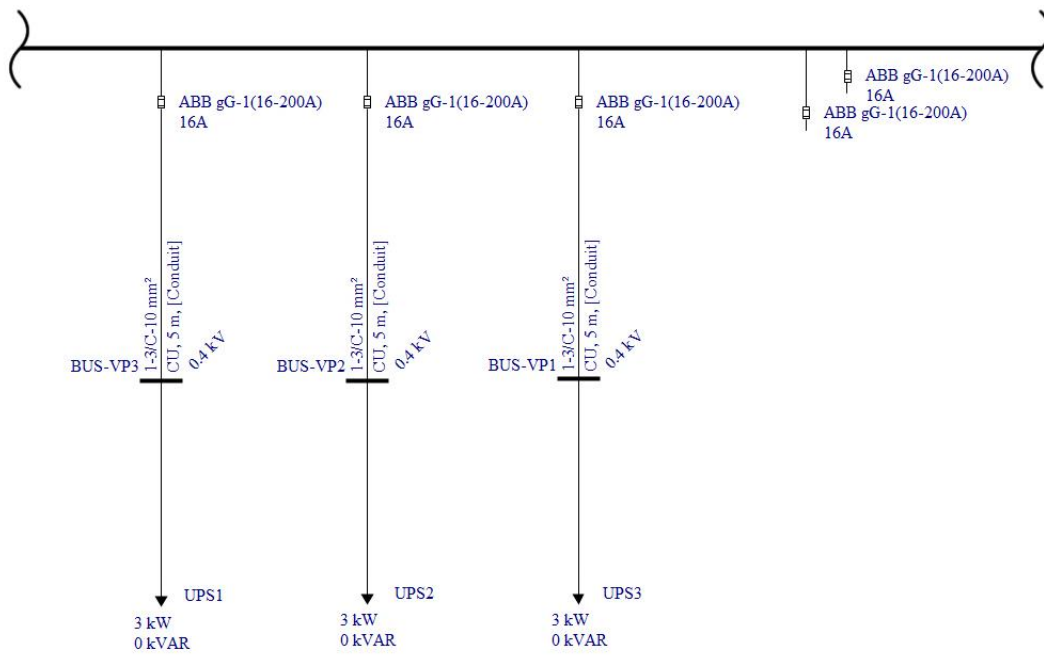
Slika 5-1 Cjelokupni sustav



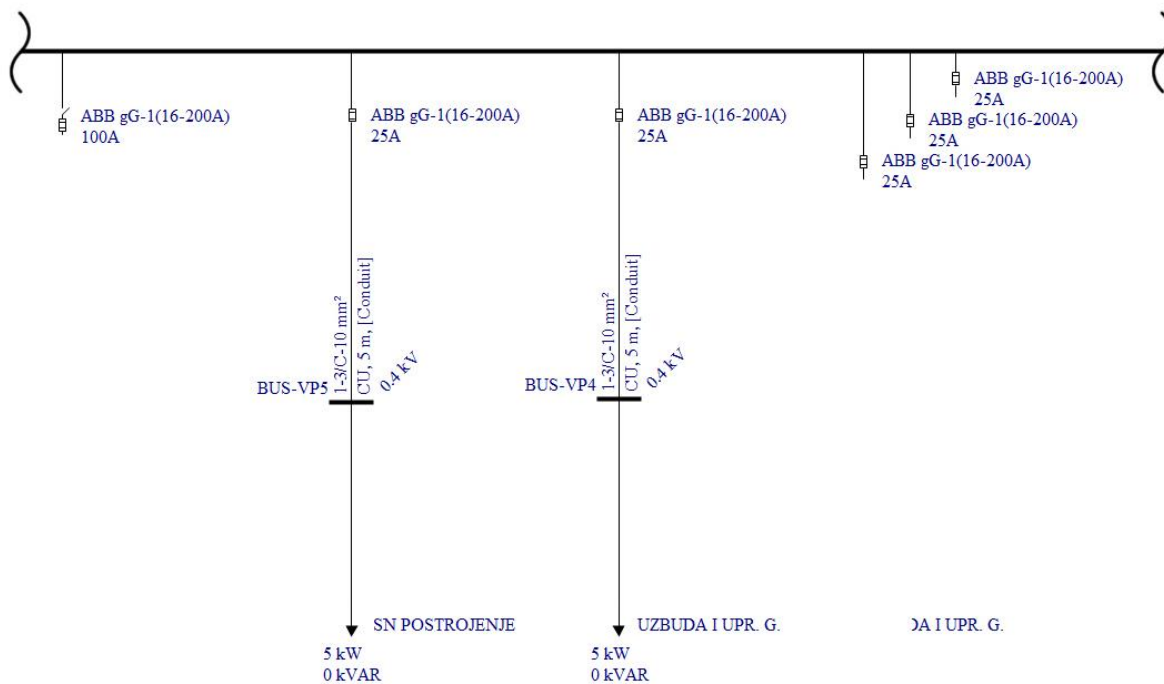
Slika 5-2 Glavno napajanje sustava (GL.N.)



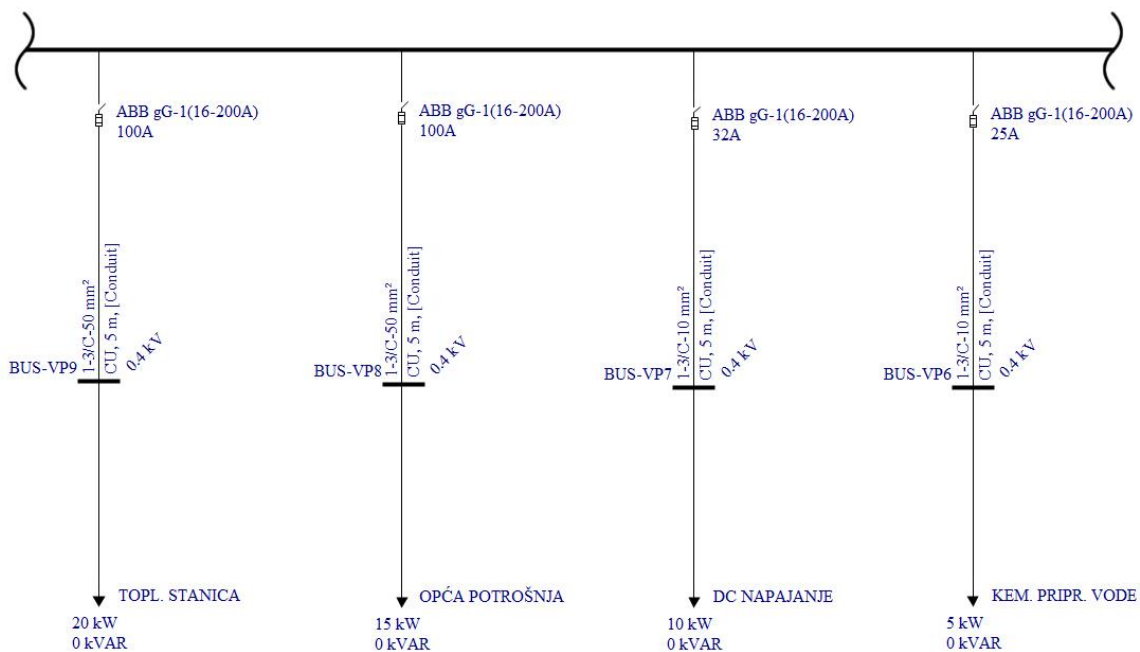
Slika 5-3 Razdjelnik za pomoćno napajanje (POM.N.)



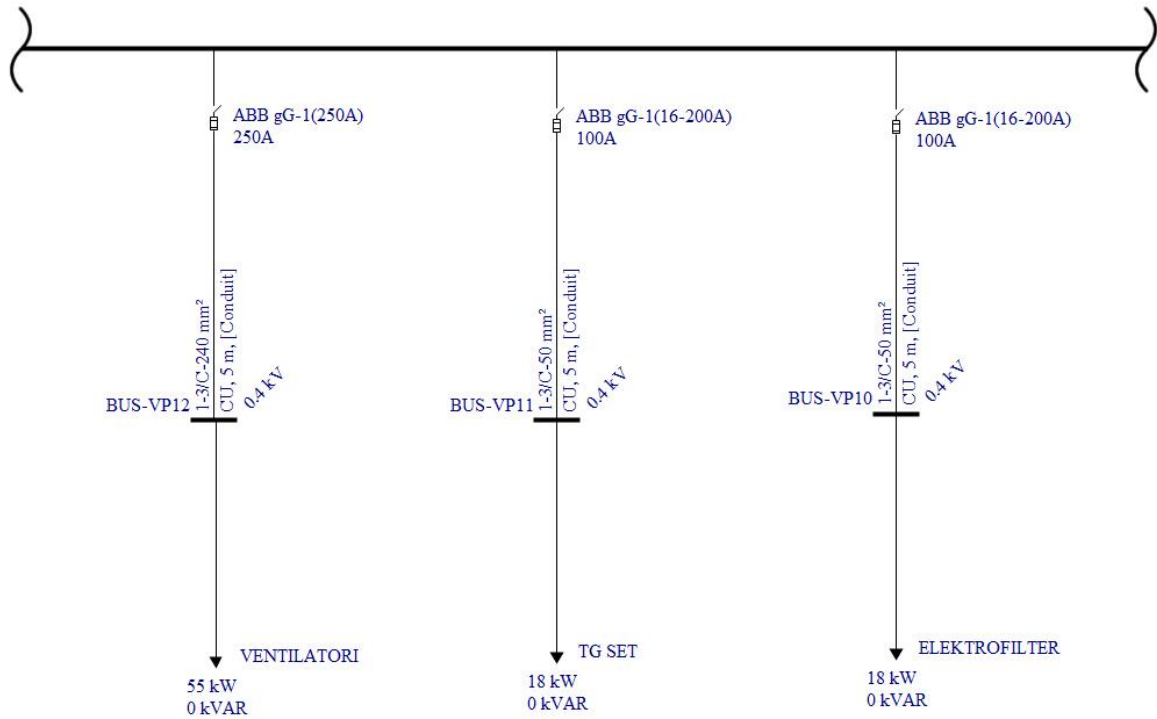
Slika 5-4 Vlastita potrošnja sustava (VL.P.1)



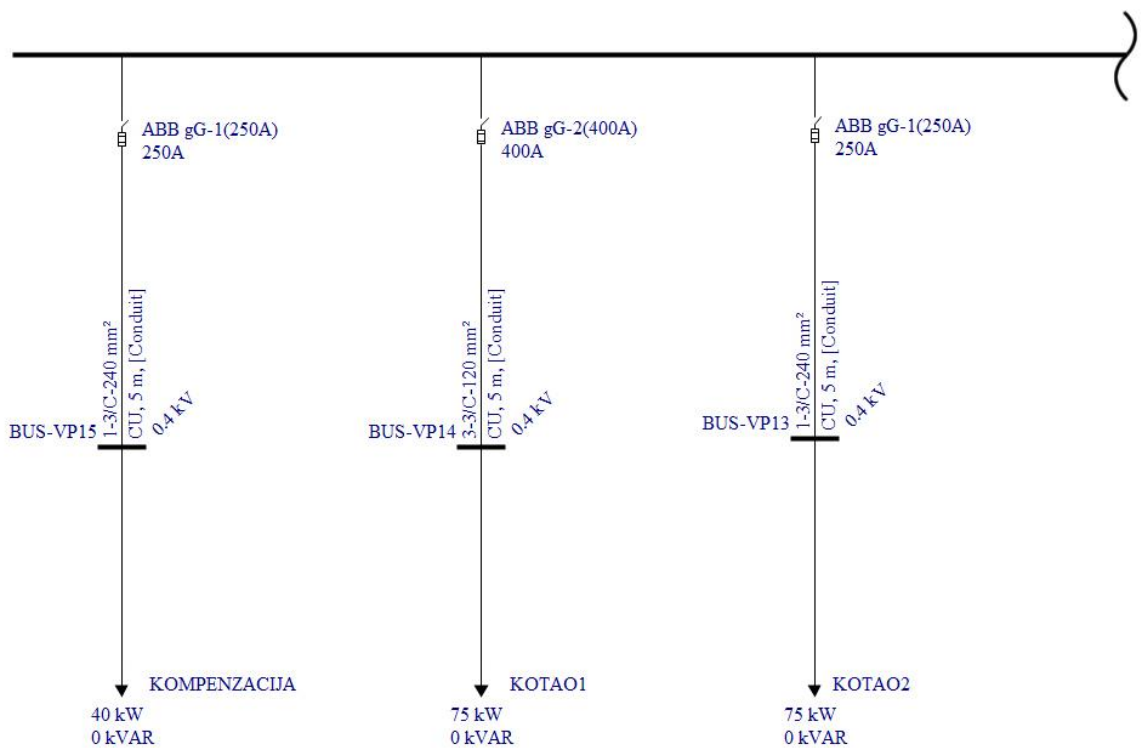
**Slika 5-5** Vlastita potrošnja sustava (VL.P.2)



**Slika 5-6** Vlastita potrošnja sustava (VL.P.3)



*Slika 5-7 Vlastita potrošnja sustava (VL.P.4)*



*Slika 5-8 Vlastita potrošnja sustava (VL.P.5)*



## 5.2. Zaštita u elektroenergetskom sustavu

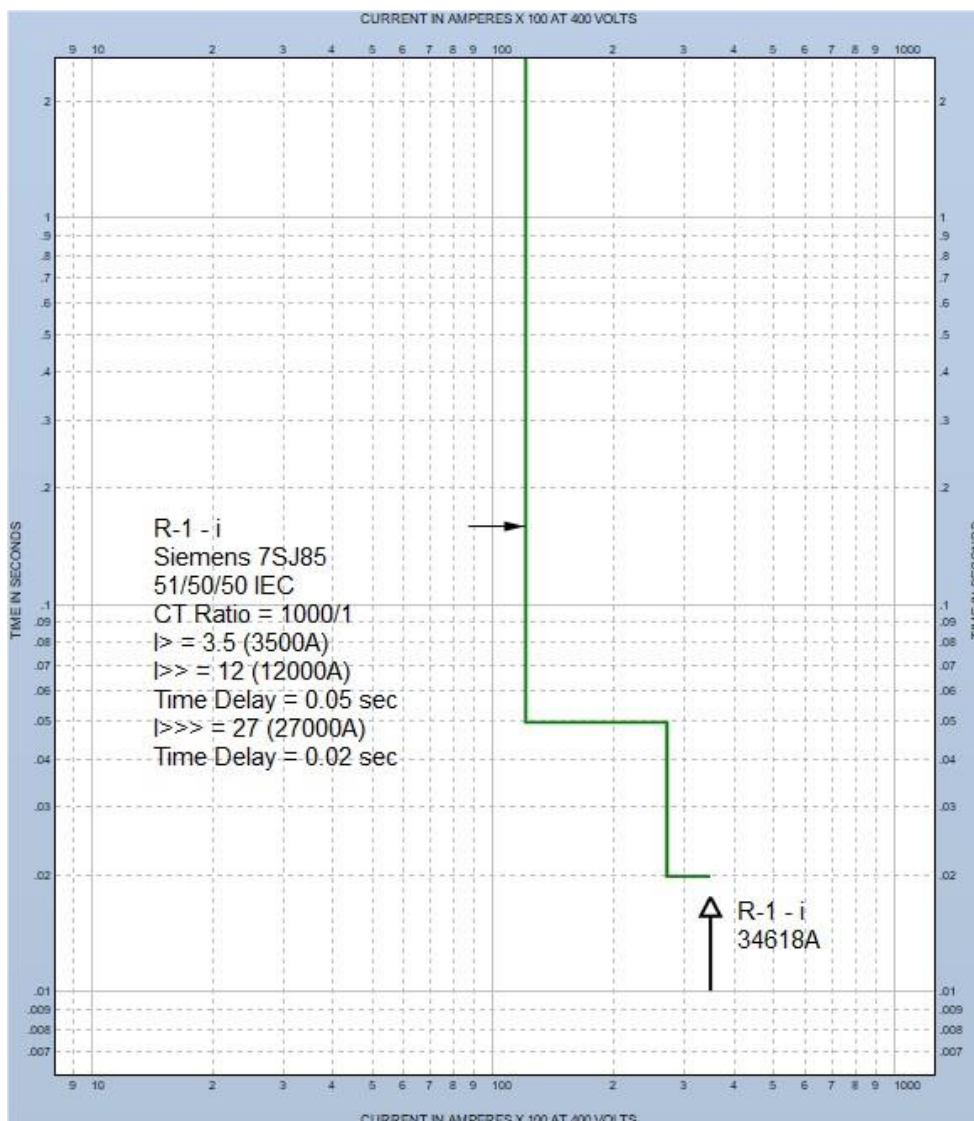
Budući da je elektrana snage 2 MW, po Tehničkim uvjetima za priključak malih elektrana na EES HEP-a, sustav zaštite se sastoji od:

- Nadstrujna zaštita od zemljospoja (50/51/51N)
- Zaštita od previsokog napona (59)
- Zaštita od preniskog napona (27)
- Podfrekvencijska zaštita (81U)
- Nadfrekvencijska zaštita (81O)
- Diferencijalna zaštita (87)
- Zaštita od povratne snage (32R)
- Zaštita od prevelike snage (32F)

Navedene zaštite će se ostvariti kombinacijom strujnih mjernih transformatora, releja i prekidača.

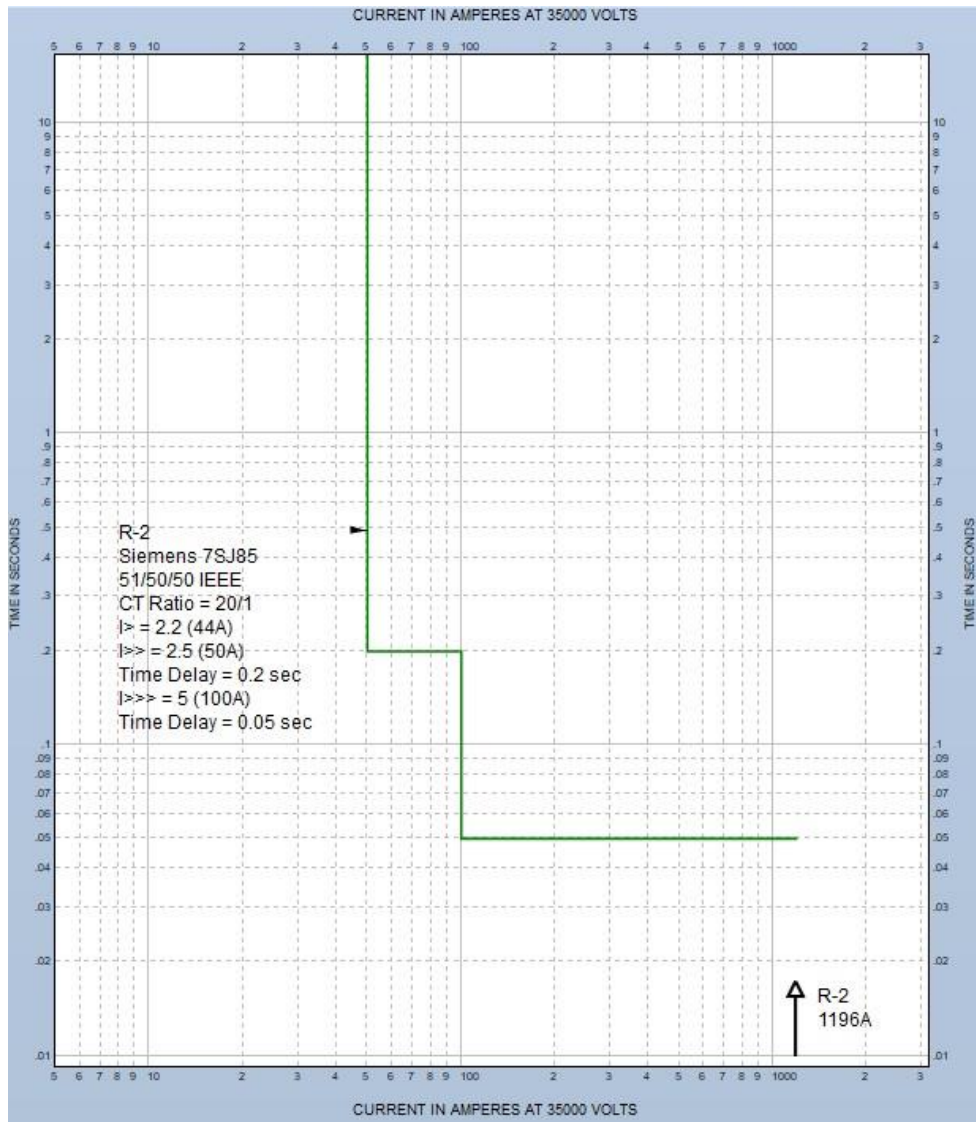
Strujni mjerni transformatori (CT) koriste se iz razloga što želimo zaštititi mjernu opremu te preko njih se spušta vrijednost struje na prihvatljiviju razinu. Dakle zaštita i mjerna oprema spaja se na sekundar CT-a gdje su iznosi struje 5 ili 1 A.

Na slici 5-9 vidi se karakteristika Siemens 7SJ85 releja sa namještenom nadstrujnom zaštitom kako bi se zaštitio generator u slučaju kvara.

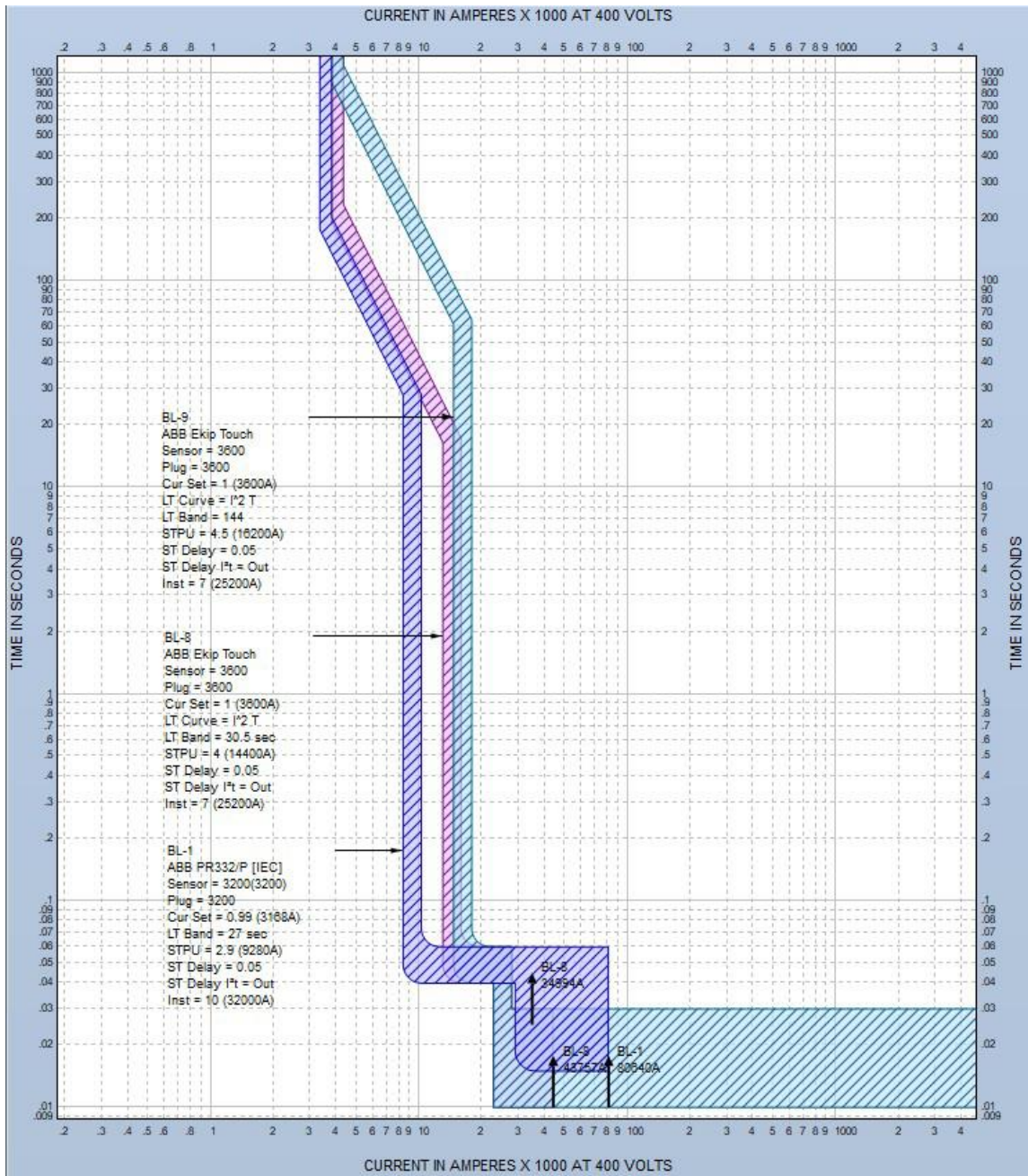


*Slika 5-9 Karakteristika nadstrujnog releja na BUS-BIO*

Sa navedenim Siemens relejom povezan je niskonaponski prekidač ABB Ekip Touch E4.2H (slika 5.11) koji će iskloniti u zadanom trenutku. Na 35 kV strani transformatora postavljen je još jedan relej Siemens 7SJ85, u ovom slučaju povezan sa visokonaponskim prekidačem ABB SBK 36n.



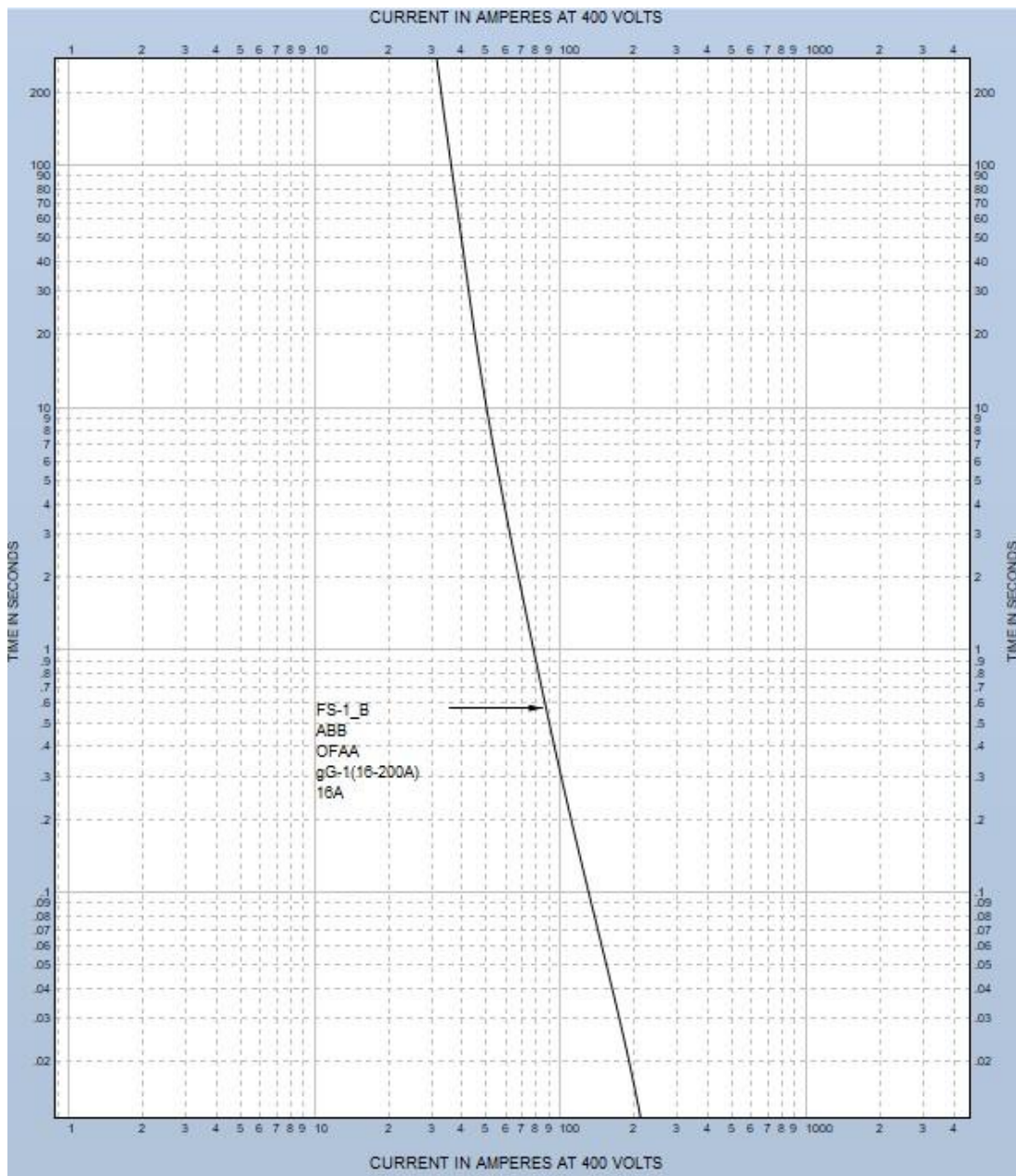
*Slika 5-10 Karakteristika nadstrujnog releja na BUS-MR2*



*Slika 5-11 Karakteristike prekidača na BUS-BIO, BUS-4K i BUS-MR1*

Imajući karakteristike sva tri prekidača na istom mjestu, može se izvršiti potrebna koordinacija zaštite.

U grani vlastite potrošnje koriste se osigurači sa određenim razinama zaštite s obzirom na veličinu potrošača. Na početku grane gdje se nalaze najmanji potrošači (3 kW) postavljeni su osigurači iznosa 16 A, dok su na kraju grane dva kotla snage 75 kW te smo, kao što vidimo na slici 5-12, postavljeni su osigurači od 400 A.



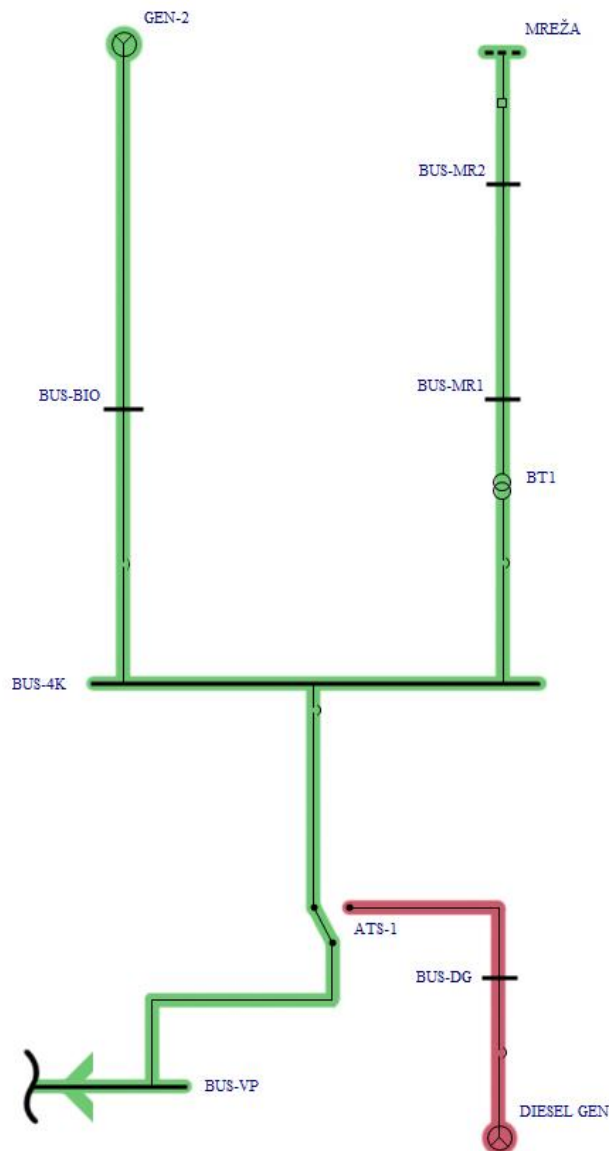
*Slika 5-12 Strujno-vremenska karakteristika osigurača iz vlastite potrošnje*

### 5.3. Postavke simulacije

Analiza i simulacija sustava podijeljena su na tri dijela: tokove snaga, struje kratkog spoja i analizu energije električnog luka. Svaki od ta tri dijela sadrže tri scenarija koji su ispitani kako bi se vidjela moguća različita stanja u mreži. Razlika između scenarija je u vrsti napajanja sustava:

**Scenarij 1.** - Generator elektrane i nadomjesna mreža rade u isto vrijeme

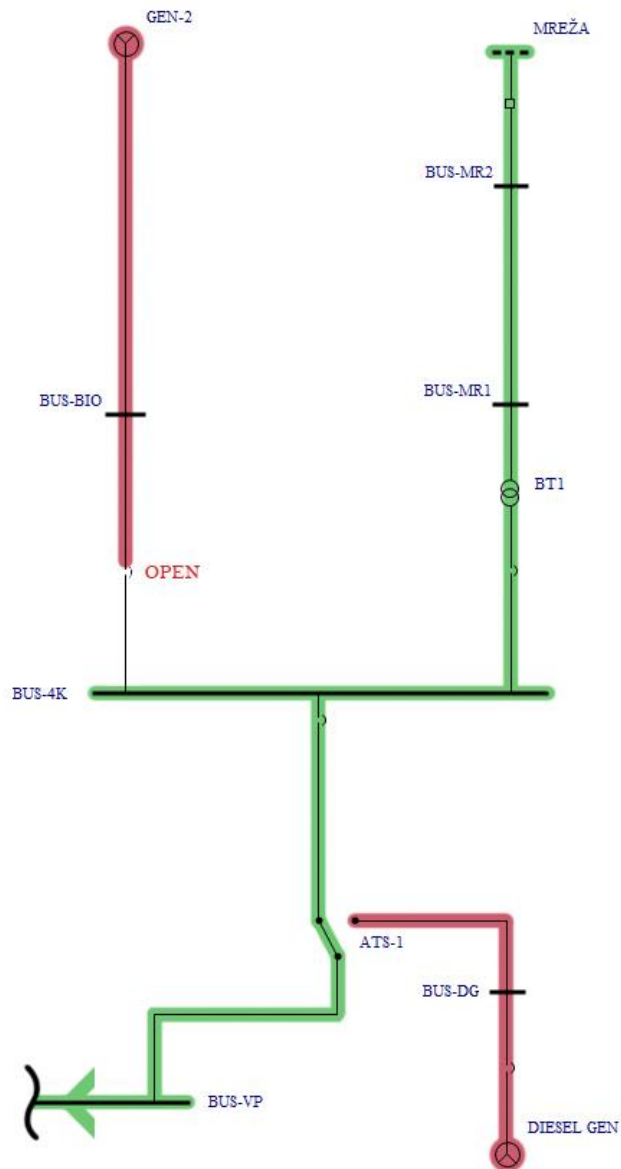
- Ovo je tipičan način rada ovog sustava. Elektrana napaja vlastitu potrošnju i isporučuje ostatak energije u mrežu, dok je diesel generator isključen





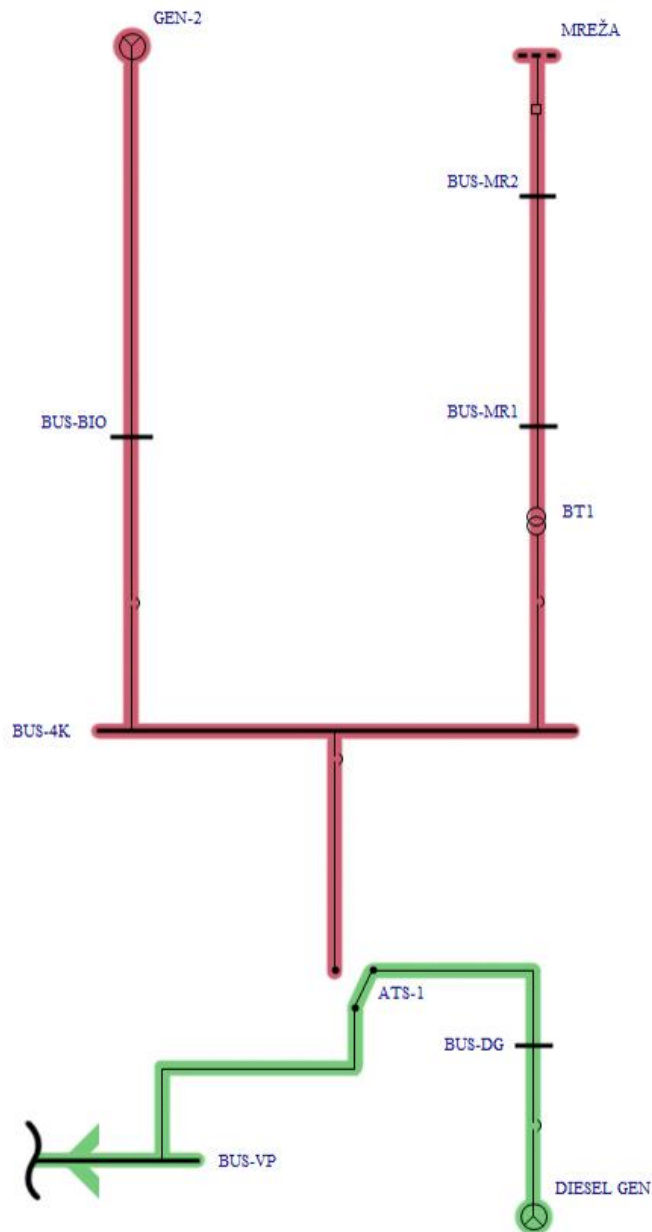
## Scenarij 2. - Nadomjesna mreža radi sama

- U slučaju kvara ili isključenja generatora elektrane, mreža preuzima napajanje vlastite potrošnje. Diesel generator je isključen



### Scenarij 3. - Diesel generator radi sam

- U slučaju većeg kvara gdje je potrebno isključiti i generator elektrane i nadomjesnu mrežu, uključuje se diesel generator koji tada napaja vlastitu potrošnju elektrane





## 5.4. Simulacija tokova snaga

Simulacijom tokova snaga vidjeti će se pojedinačna opterećenja vlastite potrošnje te smjer toka snaga u pojedinim scenarijima sustava.

### 5.4.1. Scenarij 1

*Tablica 5-5 Tokovi snaga kroz sustav u scenariju 1*

Sabirnica	Lokacija	Tok od potrošača [MW]	Tok od potrošača [A]	Tok prema potrošaču [MW]
BUS-MR2	GL.N.	1.640	27.4	-1.640
BUS-MR1	GL.N.	1.640	2399.4	-1.640
BUS-BIO	GL.N.	-1.999	2902.1	1.999
BUS-4K	GL.N.	1.999	506.2	-1.999
ATS-1	POM.N.	0.350	506.0	-0.350
BUS-VP1	VL.P.1	0.003	4.3	-0.003
BUS-VP2	VL.P.1	0.003	4.3	-0.003
BUS-VP3	VL.P.1	0.003	4.3	-0.003
BUS-VP4	VL.P.2	0.005	7.2	-0.005
BUS-VP5	VL.P.2	0.005	7.2	-0.005
BUS-VP6	VL.P.3	0.005	7.2	-0.005
BUS-VP7	VL.P.3	0.010	14.5	-0.010
BUS-VP8	VL.P.3	0.015	21.7	-0.015
BUS-VP9	VL.P.3	0.020	28.9	-0.020
BUS-VP10	VL.P.4	0.018	26.0	-0.018
BUS-VP11	VL.P.4	0.018	26.0	-0.018
BUS-VP12	VL.P.4	0.055	79.5	-0.055
BUS-VP13	VL.P.5	0.075	108.4	-0.075
BUS-VP14	VL.P.5	0.075	108.4	-0.075
BUS-VP15	VL.P.5	0.040	57.8	-0.040

## 5.4.2. Scenarij 2

*Tablica 5-6 Tokovi snaga kroz sustav u scenariju 2*

Sabirnica	Lokacija	Tok od potrošača [MW]	Tok od potrošača [A]	Tok prema potrošaču [MW]
BUS-MR2	GL.N.	-0.351	5.8	0.351
BUS-MR1	GL.N.	-0.351	506.5	0.351
BUS-4K	GL.N.	-0.351	506.5	0.351
ATS-1	POM.N.	0.350	506.0	-0.350
BUS-VP1	VL.P.1	0.003	4.3	-0.003
BUS-VP2	VL.P.1	0.003	4.3	-0.003
BUS-VP3	VL.P.1	0.003	4.3	-0.003
BUS-VP4	VL.P.2	0.005	7.2	-0.005
BUS-VP5	VL.P.2	0.005	7.2	-0.005
BUS-VP6	VL.P.3	0.005	7.2	-0.005
BUS-VP7	VL.P.3	0.010	14.5	-0.010
BUS-VP8	VL.P.3	0.015	21.7	-0.015
BUS-VP9	VL.P.3	0.020	28.9	-0.020
BUS-VP10	VL.P.4	0.018	26.0	-0.018
BUS-VP11	VL.P.4	0.018	26.0	-0.018
BUS-VP12	VL.P.4	0.055	79.5	-0.055
BUS-VP13	VL.P.5	0.075	108.4	-0.075
BUS-VP14	VL.P.5	0.075	108.4	-0.075
BUS-VP15	VL.P.5	0.040	57.9	-0.040

### 5.4.3. Scenarij 3

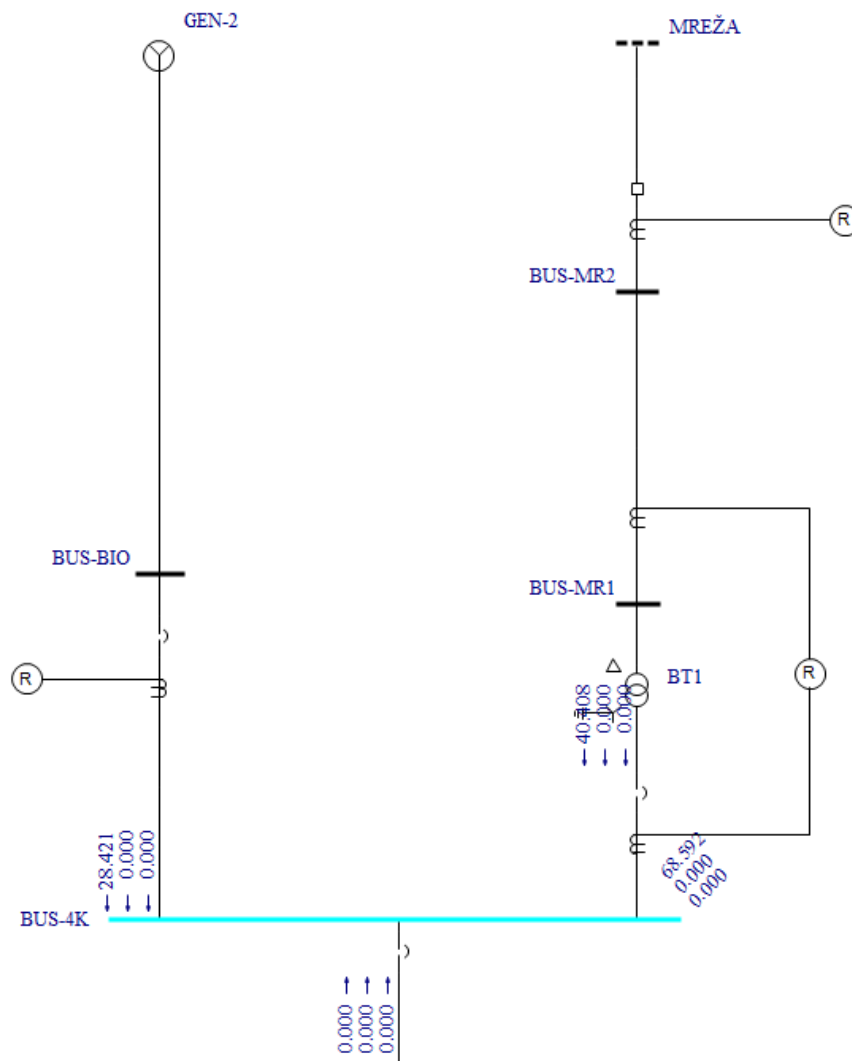
*Tablica 5-7 Tokovi snaga kroz sustav u scenariju 3*

Sabirnica	Lokacija	Tok od potrošača [MW]	Tok od potrošača [A]	Tok prema potrošaču [MW]
BUS-DG	POM.N.	-0.350	506.1	0.350
ATS-1	POM.N.	0.350	505.9	-0.350
BUS-VP1	VL.P.1	0.003	4.3	-0.003
BUS-VP2	VL.P.1	0.003	4.3	-0.003
BUS-VP3	VL.P.1	0.003	4.3	-0.003
BUS-VP4	VL.P.2	0.005	7.2	-0.005
BUS-VP5	VL.P.2	0.005	7.2	-0.005
BUS-VP6	VL.P.3	0.005	7.2	-0.005
BUS-VP7	VL.P.3	0.010	14.5	-0.010
BUS-VP8	VL.P.3	0.015	21.7	-0.015
BUS-VP9	VL.P.3	0.020	28.9	-0.020
BUS-VP10	VL.P.4	0.018	26.0	-0.018
BUS-VP11	VL.P.4	0.018	26.0	-0.018
BUS-VP12	VL.P.4	0.055	79.5	-0.055
BUS-VP13	VL.P.5	0.075	108.4	-0.075
BUS-VP14	VL.P.5	0.075	108.4	-0.075
BUS-VP15	VL.P.5	0.040	57.8	-0.040

## 5.5. Simulacija struja kratkog spoja

Analiza struja kratkog spoja provodi se na pojedinačnim sabirnicama sustava za sva tri scenarija napajanja te za tri osnovne vrste kratkog spoja: trofazni, dvofazni i jednofazni.

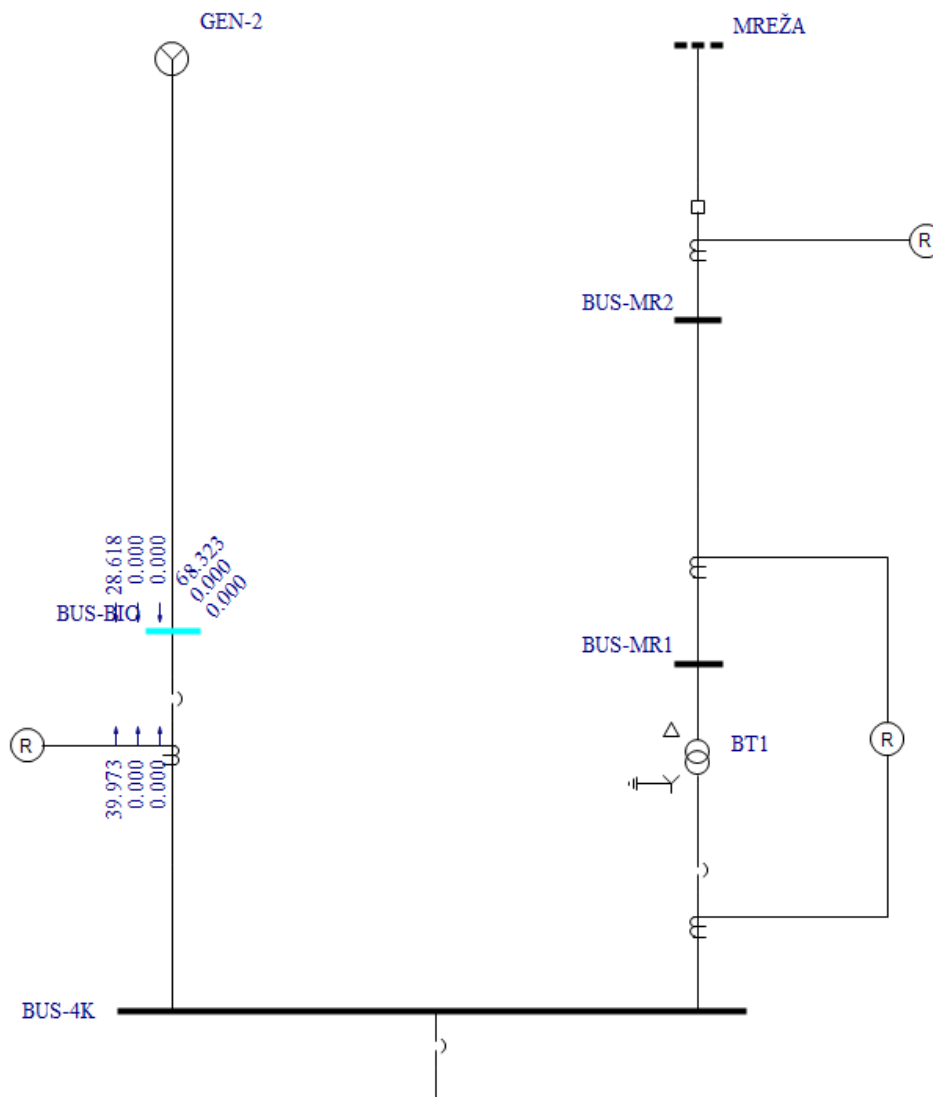
### 5.5.1. Scenarij 1 – Trofazni kratki spoj



Slika 5-13 Trofazni kratki spoj na sabirnici BUS-4K

Tablica 5-8 Rezultati trofaznog kratkog spoja na sabirnici BUS-4K

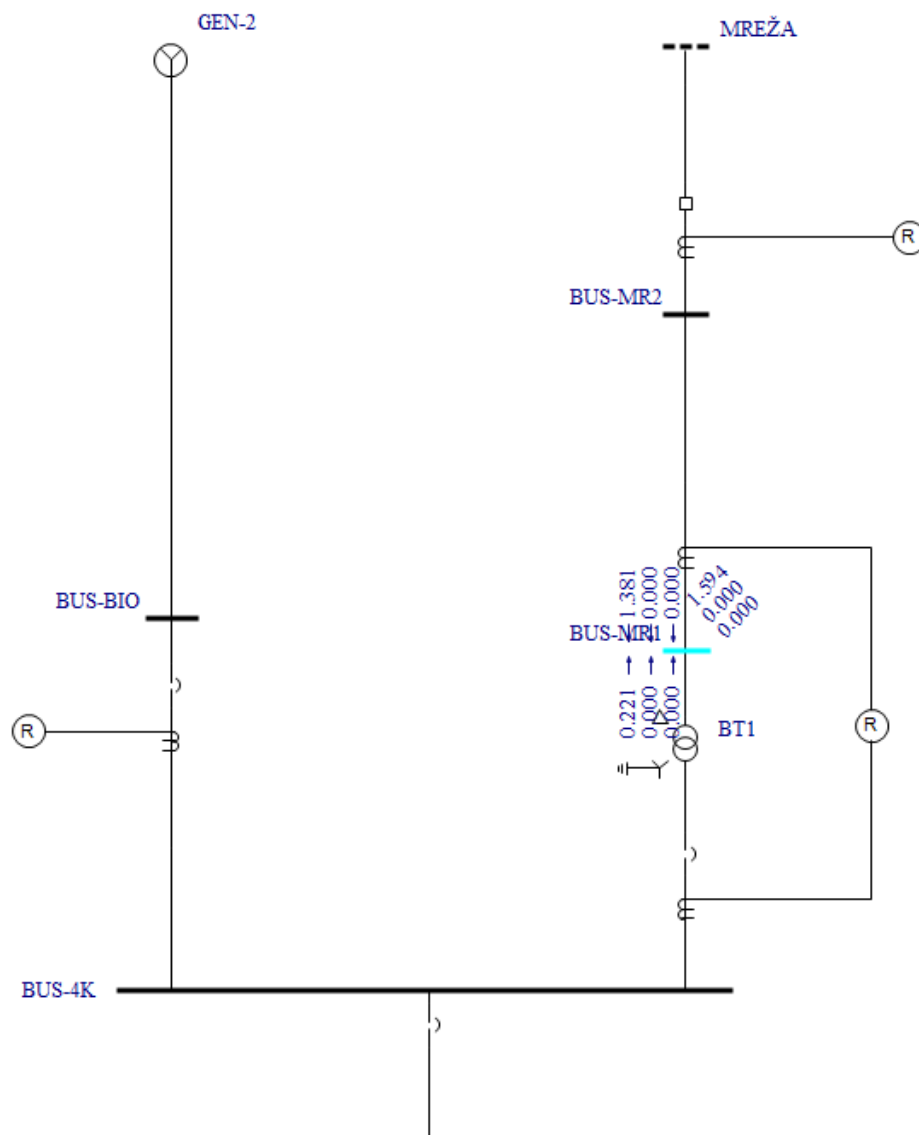
3f kratki spoj		Struje kratkog spoja				Oprema	
Sabirnica	Naponska razina [kV]	Sym [A]	X/R	Mult Factor	Asym [A]	Tip	Duty [A]
BUS-4K	0.400	68592.0	6.98	1.36	93114.6	LVPCB	68234.9



Slika 5-14 Trofazni kratki spoj na sabirnici BUS-BIO

Tablica 5-9 Rezultati trofaznog kratkog spoja na sabirnici BUS-BIO

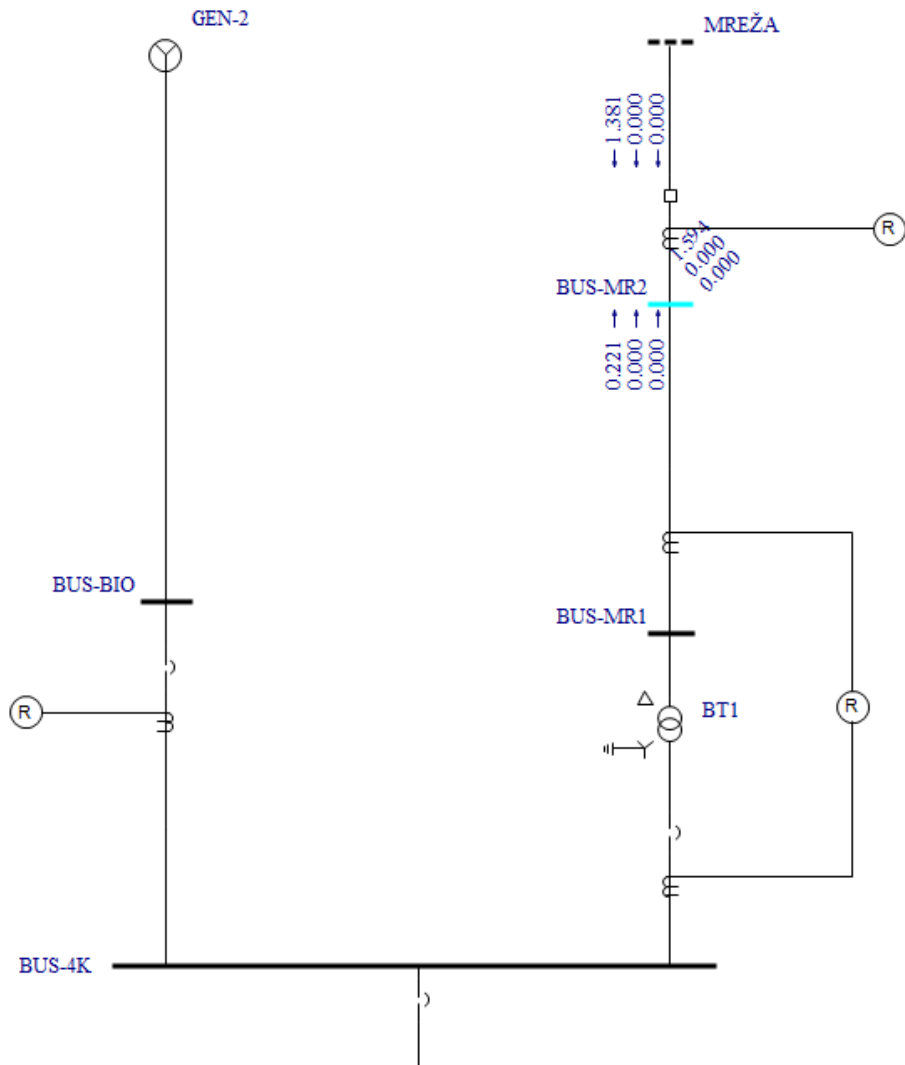
3f kratki spoj		Struje kratkog spoja				Oprema	
Sabirnica	Naponska razina [kV]	Sym [A]	X/R	Mult Factor	Asym [A]	Tip	Duty [A]
BUS-BIO	0.400	68323.5	6.97	1.36	92711.5	LVPCB	68939.1



Slika 5-15 Trofazni kratki spoj na sabirnici BUS-MR1

Tablica 5-10 Rezultati trofaznog kratkog spoja na sabirnici BUS-MR1

3f kratki spoj		Struje kratkog spoja				
Sabirnica	Naponska razina [kV]	Sym [A]	X/R	Mult Factor	Asym [A]	2.6*Sym [A]
BUS-MR1	35.000	1593.6	2.93	1.13	1807.9	4143.4

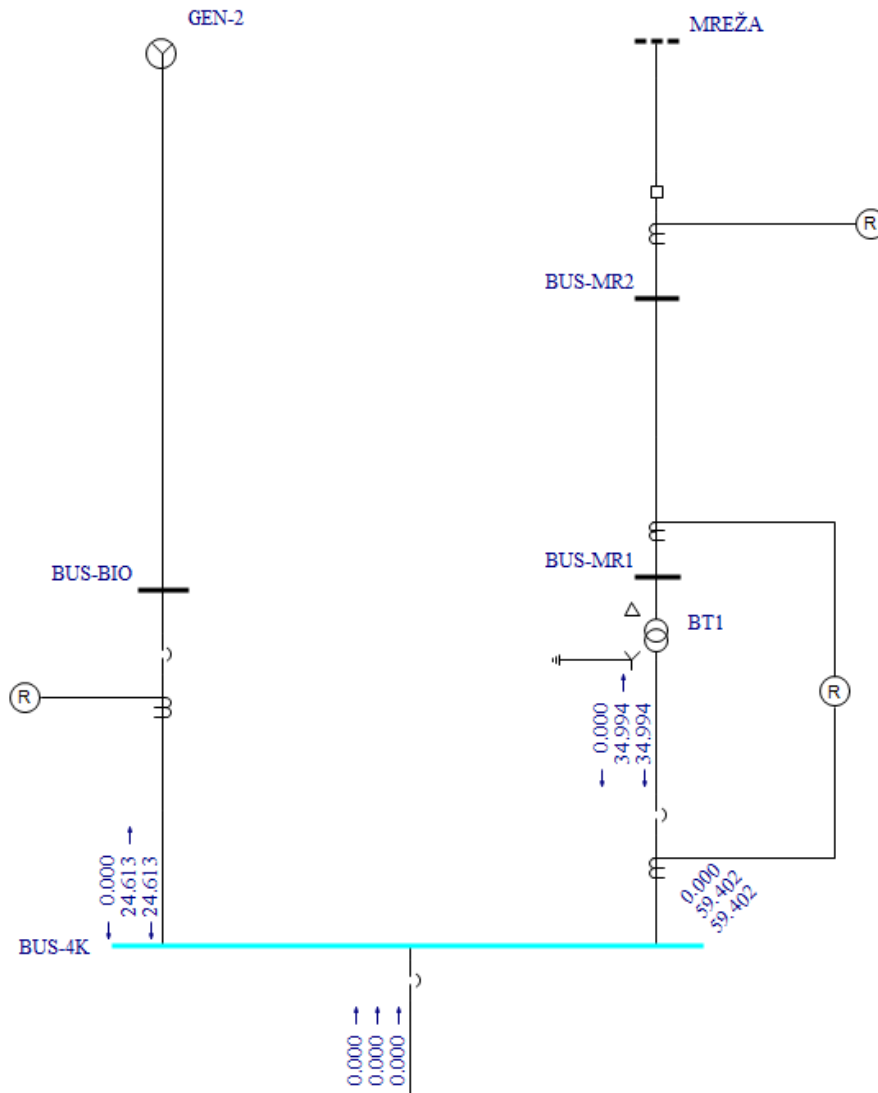


Slika 5-16 Trofazni kratki spoj na sabirnici BUS-MR2

Tablica 5-11 Rezultati trofaznog kratkog spoja na sabirnici BUS-MR2

3f kratki spoj		Struje kratkog spoja				
Sabirnica	Naponska razina [kV]	Sym [A]	X/R	Mult Factor	Asym [A]	2.6*Sym [A]
BUS-MR2	35.000	1593.7	2.93	1.13	1808.0	4143.7

### 5.5.2. Scenarij 1 – Dvofazni kratki spoj

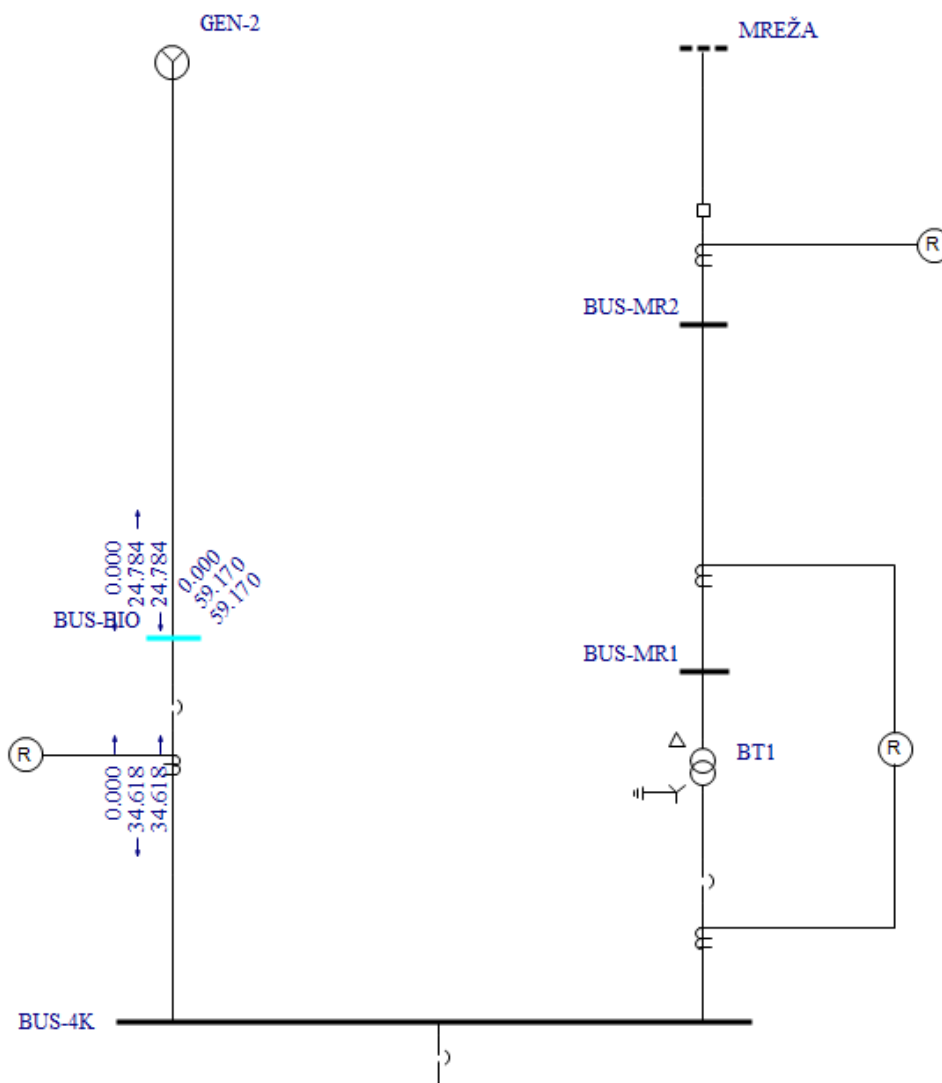


Slika 5-17 Dvofazni kratki spoj na sabirnici BUS-4K

Tablica 5-12 Rezultati dvofaznog kratkog spoja na sabirnici BUS-4K

2f kratki spoj		Struje kratkog spoja				Oprema	
Sabirnica	Naponska razina [kV]	Sym [A]	X/R	Mult Factor	Asym [A]	Tip	Duty [A]
BUS-4K	0.400	59402.4	6.98	1.36	80639.6	LVPCB	59959.2

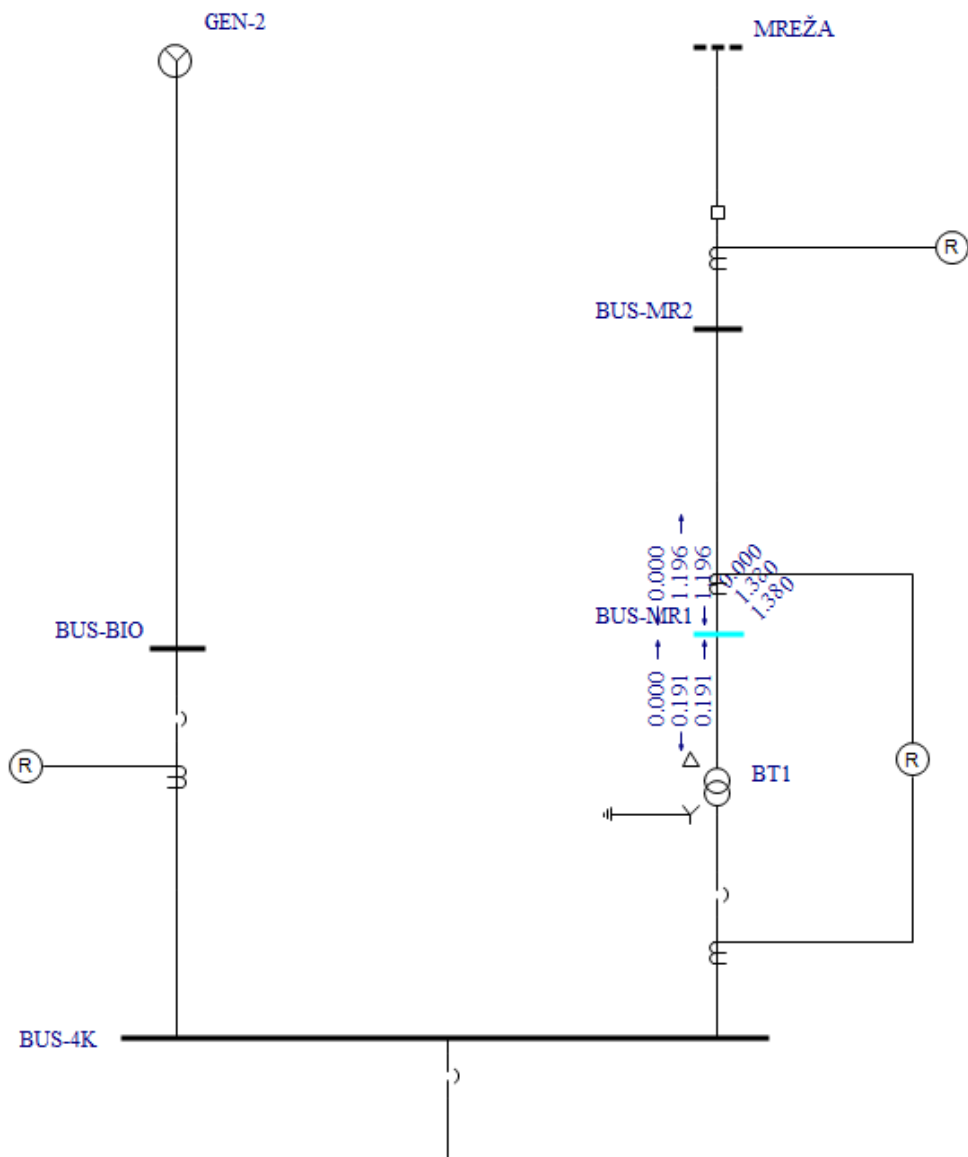




*Slika 5-18 Dvofazni kratki spoj na sabirnici BUS-BIO*

*Tablica 5-13 Rezultati dvofaznog kratkog spoja na sabirnici BUS-BIO*

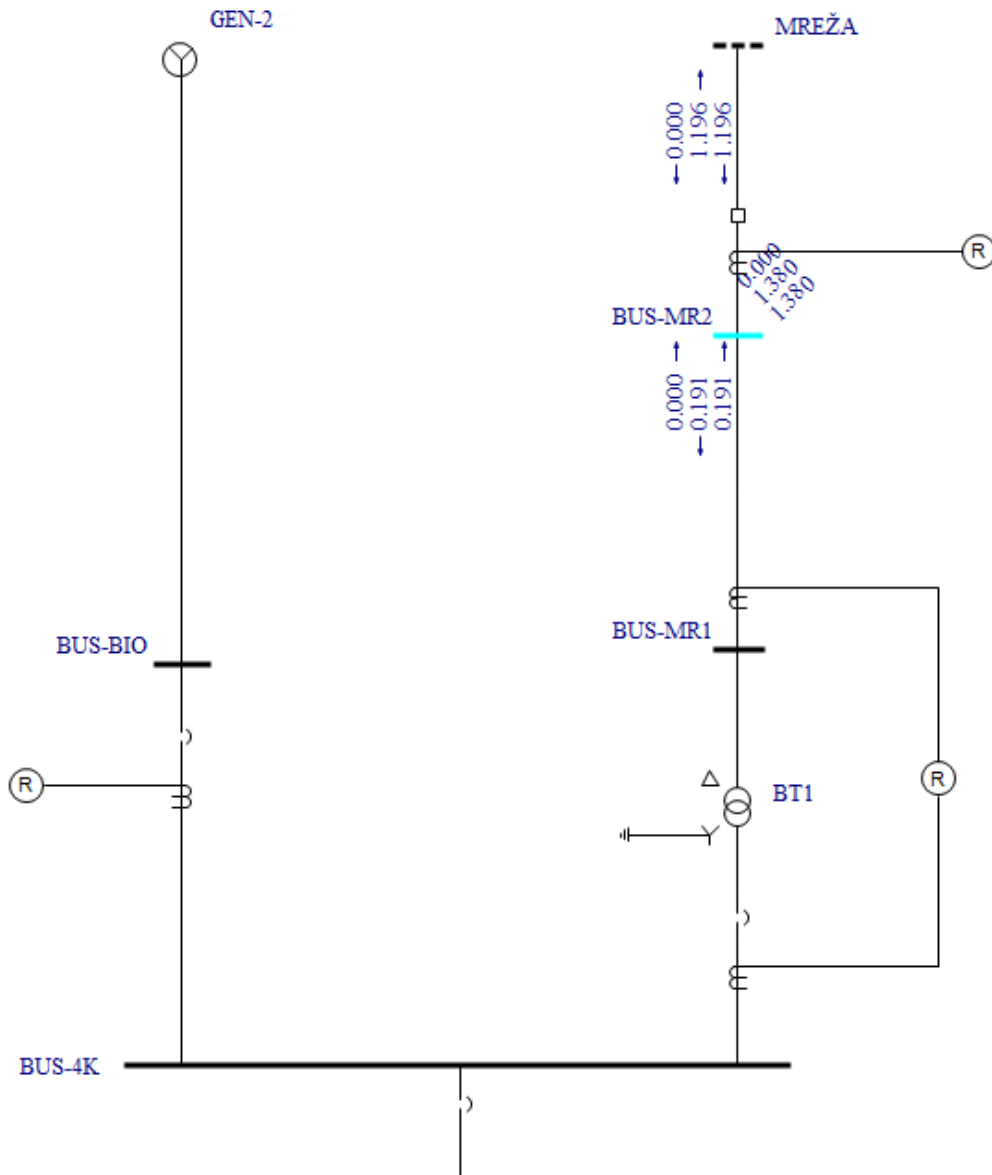
2f kratki spoj		Struje kratkog spoja				Oprema	
Sabirnica	Naponska razina [kV]	Sym [A]	X/R	Mult Factor	Asym [A]	Tip	Duty [A]
BUS-BIO	0.400	59169.8	6.97	1.36	80290.5	LVPCB	59703.0



Slika 5-19 Dvofazni kratki spoj na sabirnici BUS-MR1

Tablica 5-14 Rezultati dvofaznog kratkog spoja na sabirnici BUS-MR1

2f kratki spoj		Struje kratkog spoja				
Sabirnica	Naponska razina [kV]	Sym [A]	X/R	Mult Factor	Asym [A]	2.6*Sym [A]
BUS-MR1	35.000	1380.1	2.93	1.13	1565.7	3588.3

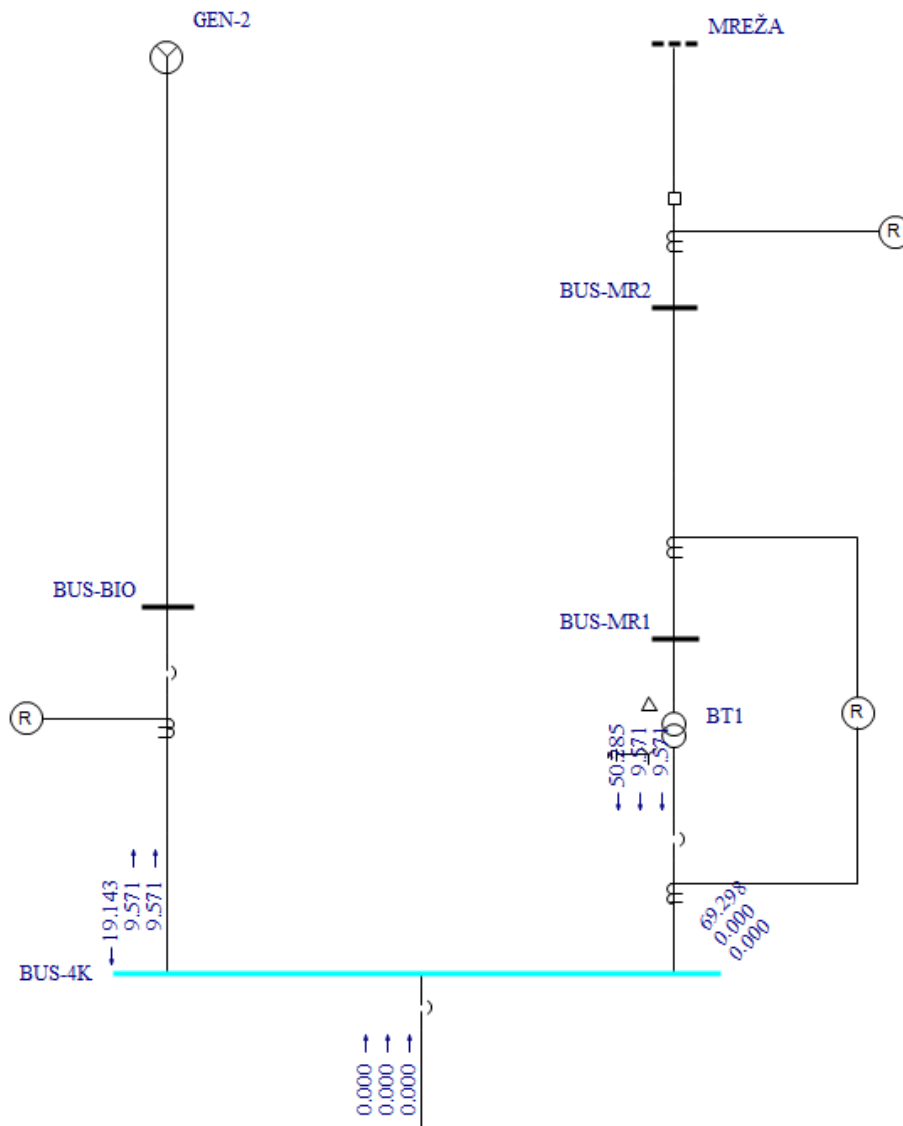


Slika 5-20 Dvofazni kratki spoj na sabirnici BUS-MR2

Tablica 5-15 Rezultati dvofaznog kratkog spoja na sabirnici BUS-MR2

2f kratki spoj		Struje kratkog spoja				
Sabirnica	Naponska razina [kV]	Sym [A]	X/R	Mult Factor	Asym [A]	2.6*Sym [A]
BUS-MR2	35.000	1380.2	2.93	1.13	1565.8	3588.5

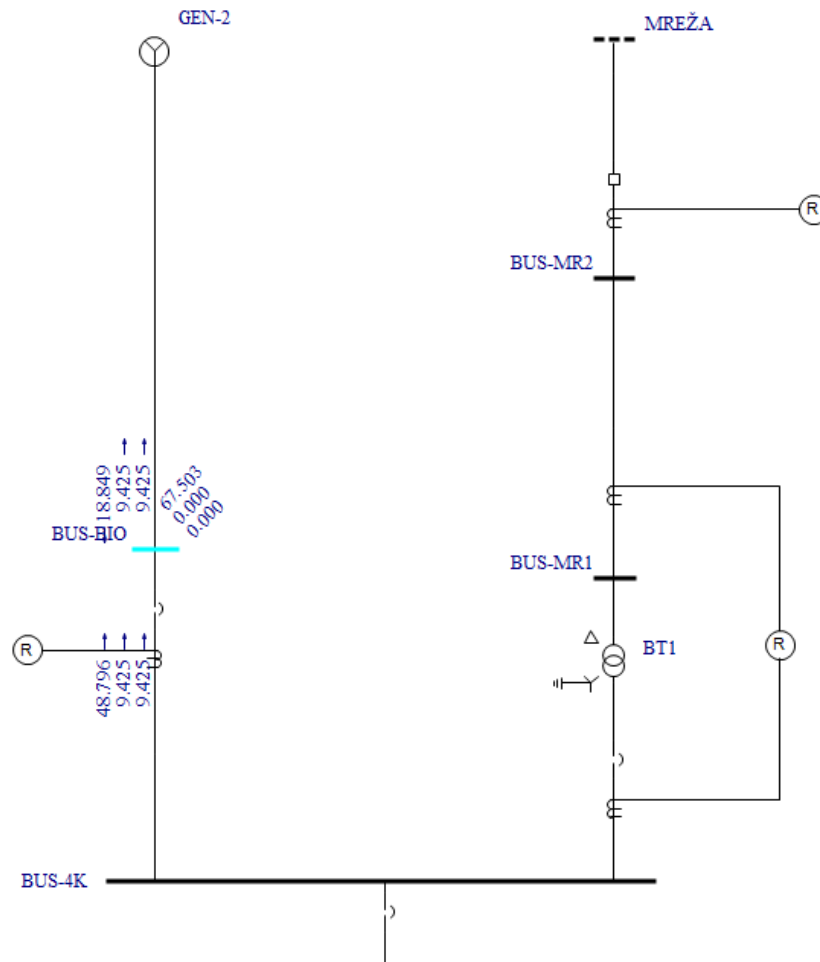
### 5.5.3. Scenarij 1 – Jednofazni kratki spoj



Slika 5-21 Jednofazni kratki spoj na sabirnici BUS-4K

Tablica 5-16 Rezultati jednofaznog kratkog spoja na sabirnici BUS-4K

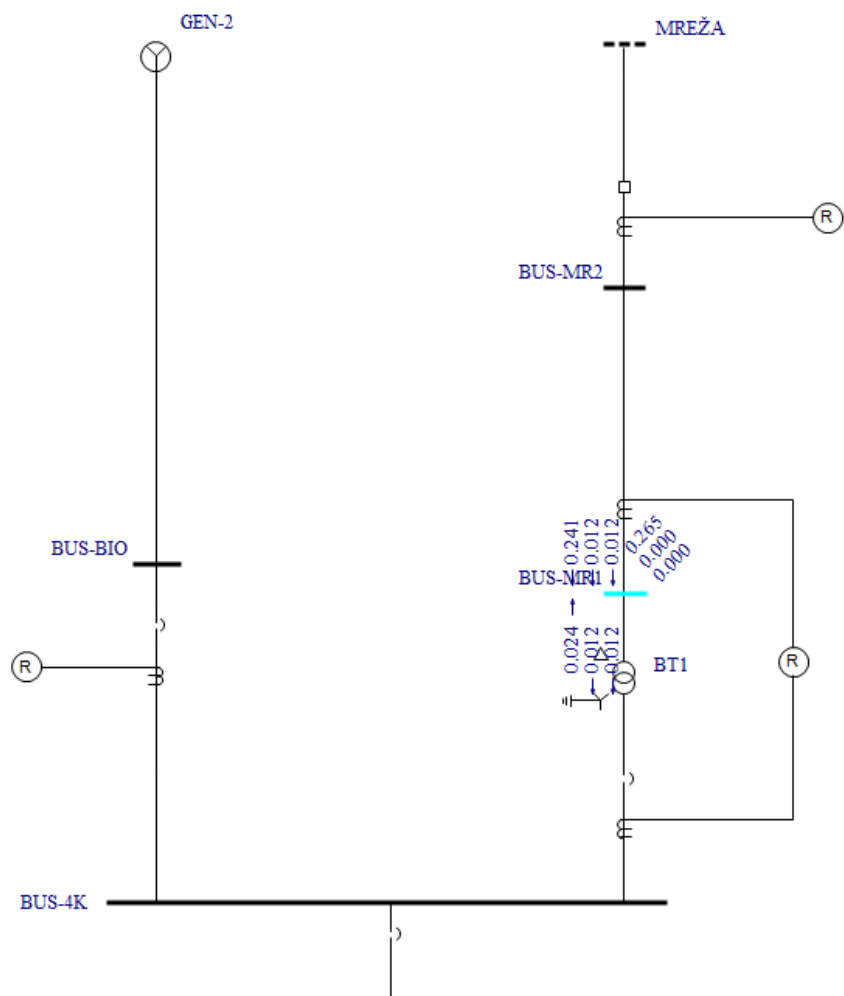
1f kratki spoj		Struje kratkog spoja				Oprema	
Sabirnica	Naponska razina [kV]	Sym [A]	X/R	Mult Factor	Asym [A]	Tip	Duty [A]
BUS-4K	0.400	69298.3	7.13	1.36	94437.8	LVPCB	70180.4



Slika 5-22 Jednofazni kratki spoj na sabirnici BUS-BIO

Tablica 5-17 Rezultati jednofaznog kratkog spoja na sabirnici BUS-BIO

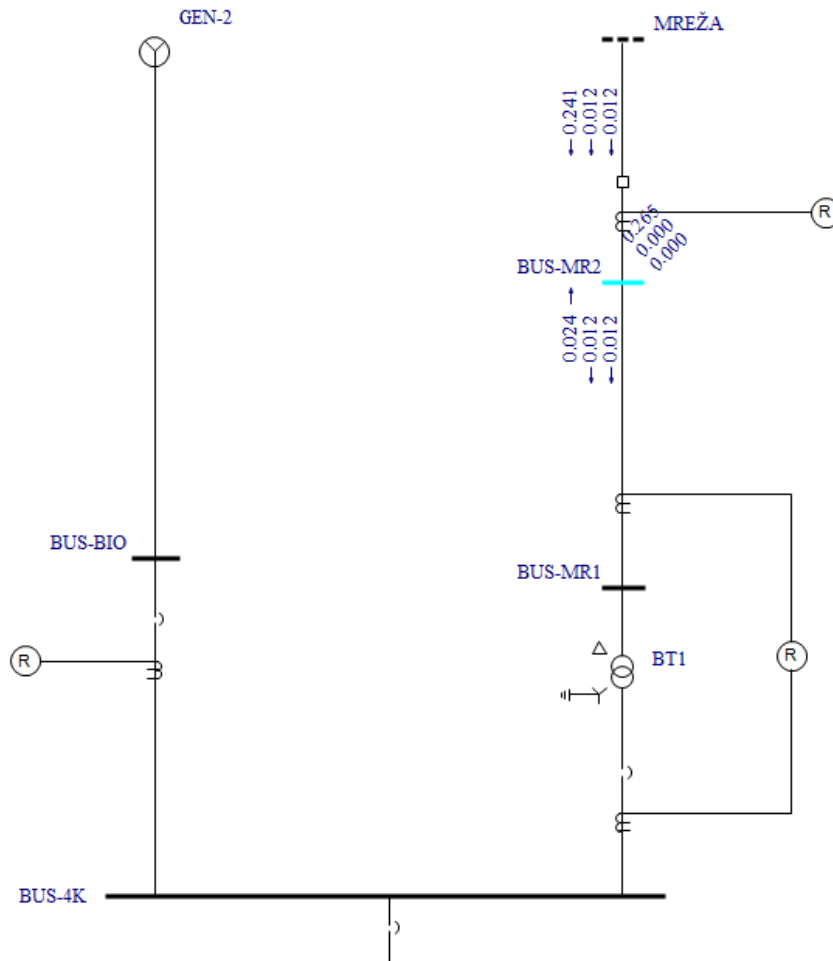
1f kratki spoj		Struje kratkog spoja				Oprema	
Sabirnica	Naponska razina [kV]	Sym [A]	X/R	Mult Factor	Asym [A]	Tip	Duty [A]
BUS-BIO	0.400	67503.1	6.46	1.34	90284.5	LVPCB	67503.1



Slika 5-23 Jednofazni kratki spoj na sabirnici BUS-MR1

Tablica 5-18 Rezultati jednofaznog kratkog spoja na sabirnici BUS-MR1

1f kratki spoj		Struje kratkog spoja				
Sabirnica	Naponska razina [kV]	Sym [A]	X/R	Mult Factor	Asym [A]	2.6*Sym [A]
BUS-MR1	35.000	265.0	0.44	1.00	265.0	688.9

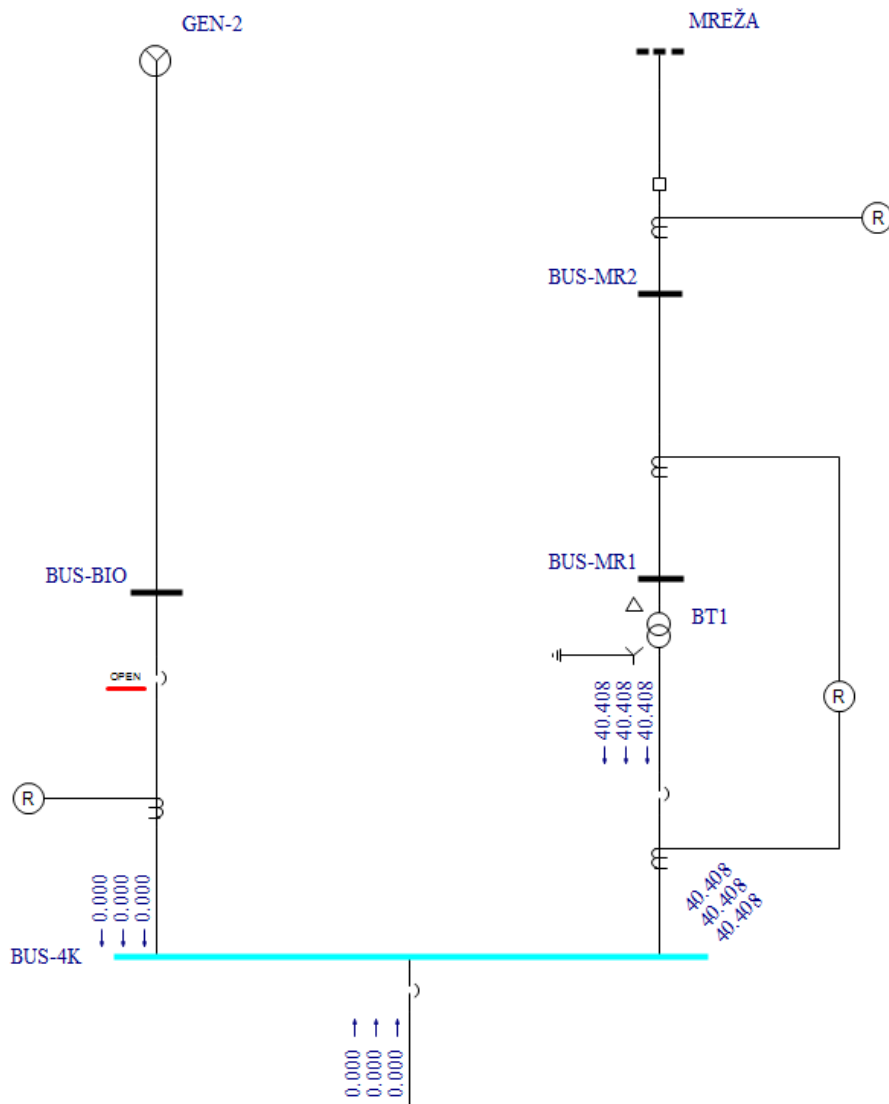


*Slika 5-24 Jednofazni kratki spoj na sabirnici BUS-MR2*

*Tablica 5-19 Rezultati jednofaznog kratkog spoja na sabirnici BUS-MR2*

1f kratki spoj		Struje kratkog spoja				
Sabirnica	Naponska razina [kV]	Sym [A]	X/R	Mult Factor	Asym [A]	2.6*Sym [A]
BUS-MR2	35.000	265.0	0.44	1.00	265.0	688.9

### 5.5.4. Scenarij 2 – Trofazni kratki spoj

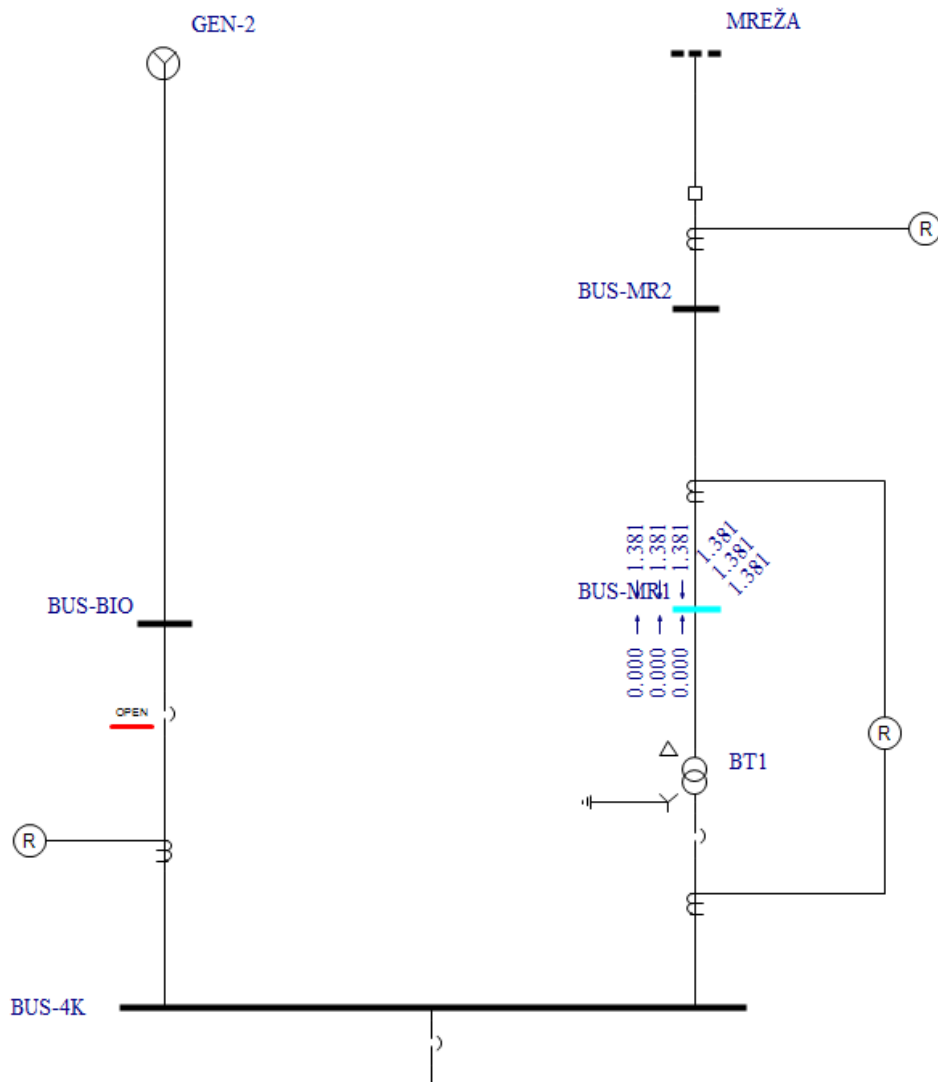


Slika 5-25 Trofazni kratki spoj na sabirnici BUS-4K

Tablica 5-20 Rezultati trofaznog kratkog spoja na sabirnici BUS-4K

3f kratki spoj		Struje kratkog spoja				Oprema	
Sabirnica	Naponska razina [kV]	Sym [A]	X/R	Mult Factor	Asym [A]	Tip	Duty [A]
BUS-4K	0.400	40407.8	4.65	1.25	50526.1	LVPCB	40407.8

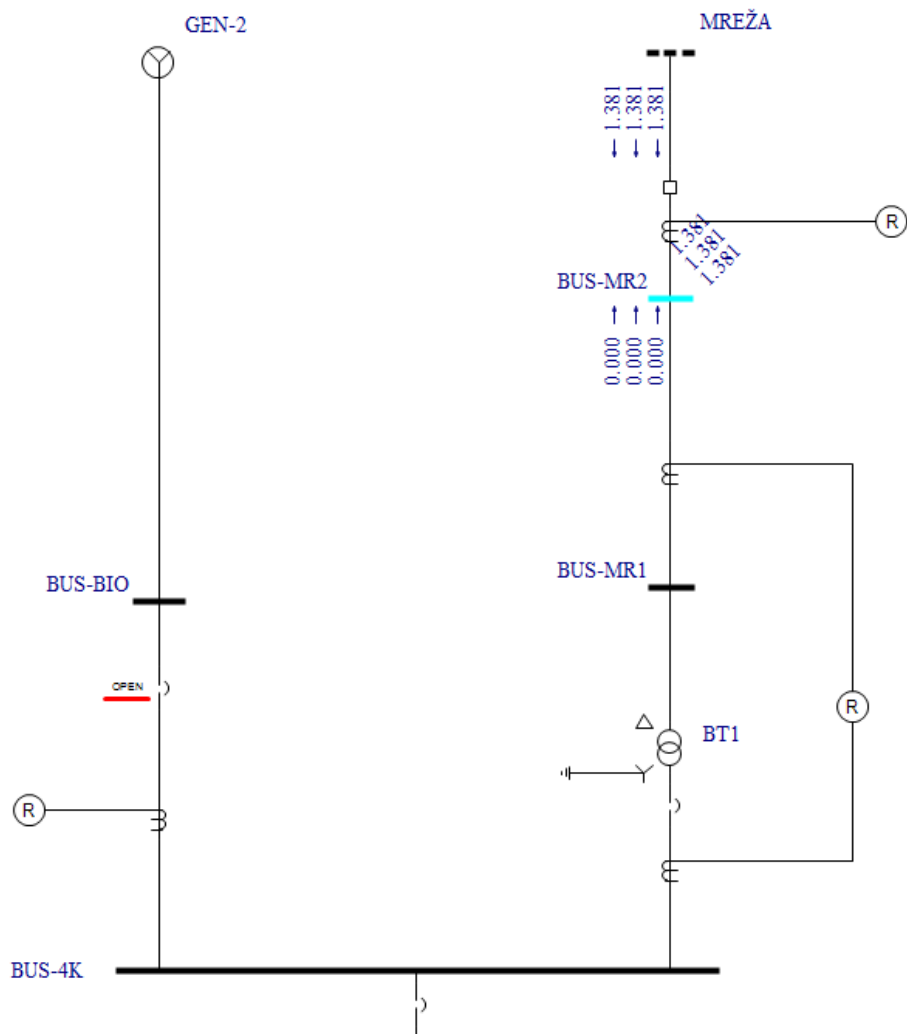




Slika 5-26 Trofazni kratki spoj na sabirnici BUS-MR1

Tablica 5-21 Rezultati trofaznog kratkog spoja na sabirnici BUS-MR1

3f kratki spoj		Struje kratkog spoja				
Sabirnica	Naponska razina [kV]	Sym [A]	X/R	Mult Factor	Asym [A]	2.6*Sym [A]
BUS-MR1	35.000	1381.3	2.58	1.11	1529.4	3591.3

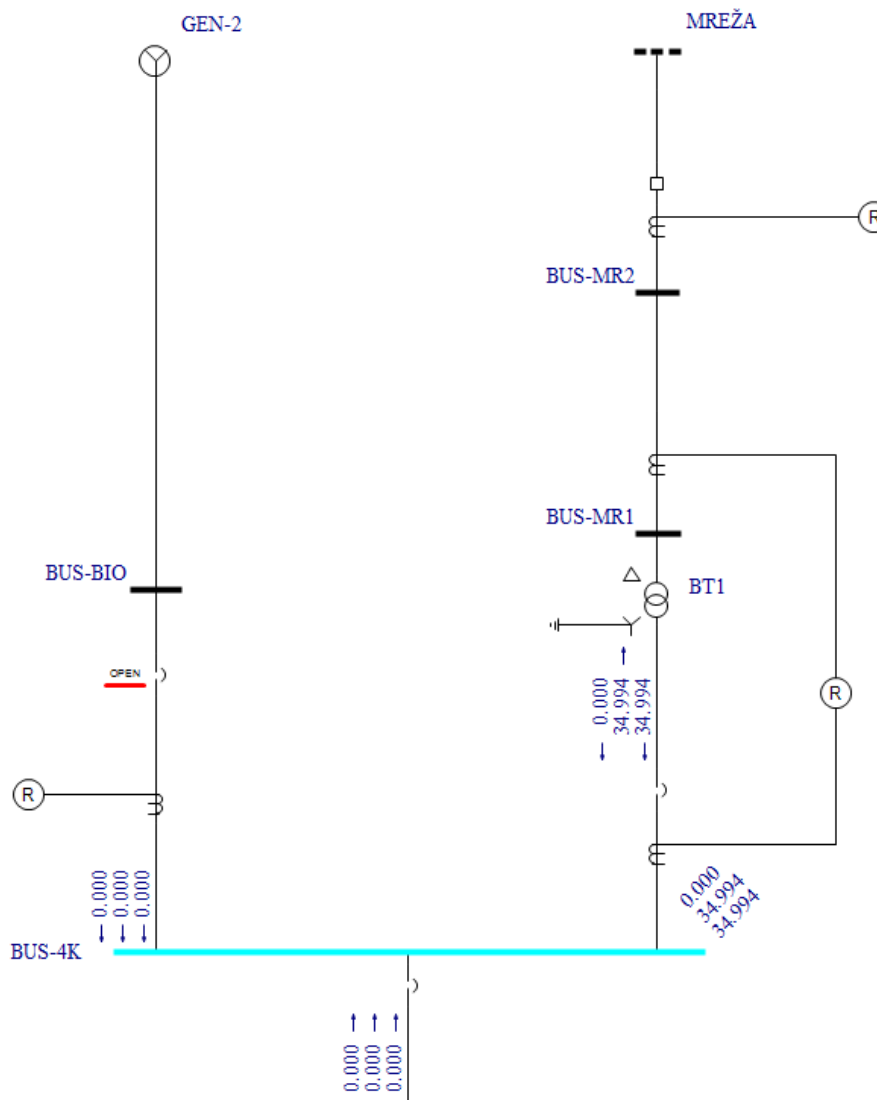


Slika 5-27 Trofazni kratki spoj na sabirnici BUS-MR2

Tablica 5-22 Rezultati trofaznog kratkog spoja na sabirnici BUS-MR2

3f kratki spoj		Struje kratkog spoja				
Sabirnica	Naponska razina [kV]	Sym [A]	X/R	Mult Factor	Asym [A]	2.6*Sym [A]
BUS-MR2	35.000	1381.4	2.58	1.11	1529.5	3591.5

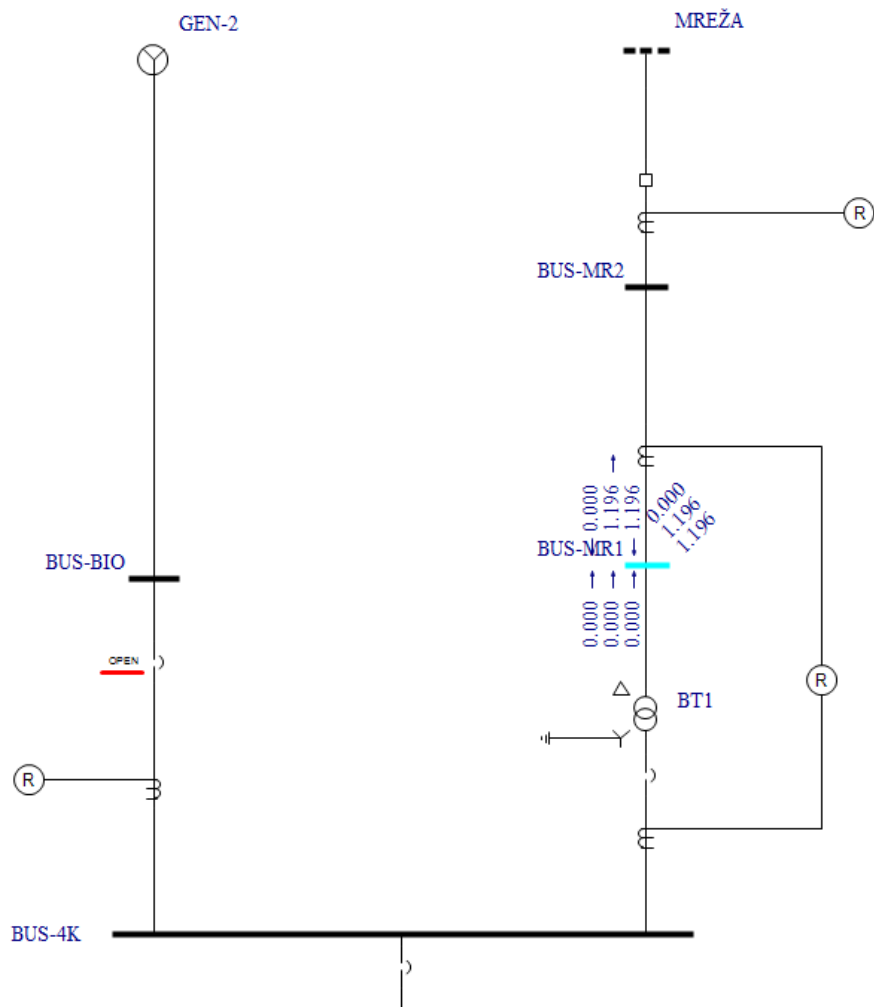
### 5.5.5. Scenarij 2 – Dvofazni kratki spoj



Slika 5-28 Dvofazni kratki spoj na sabirnici BUS-4K

Tablica 5-23 Rezultati dvofaznog kratkog spoja na sabirnici BUS-4K

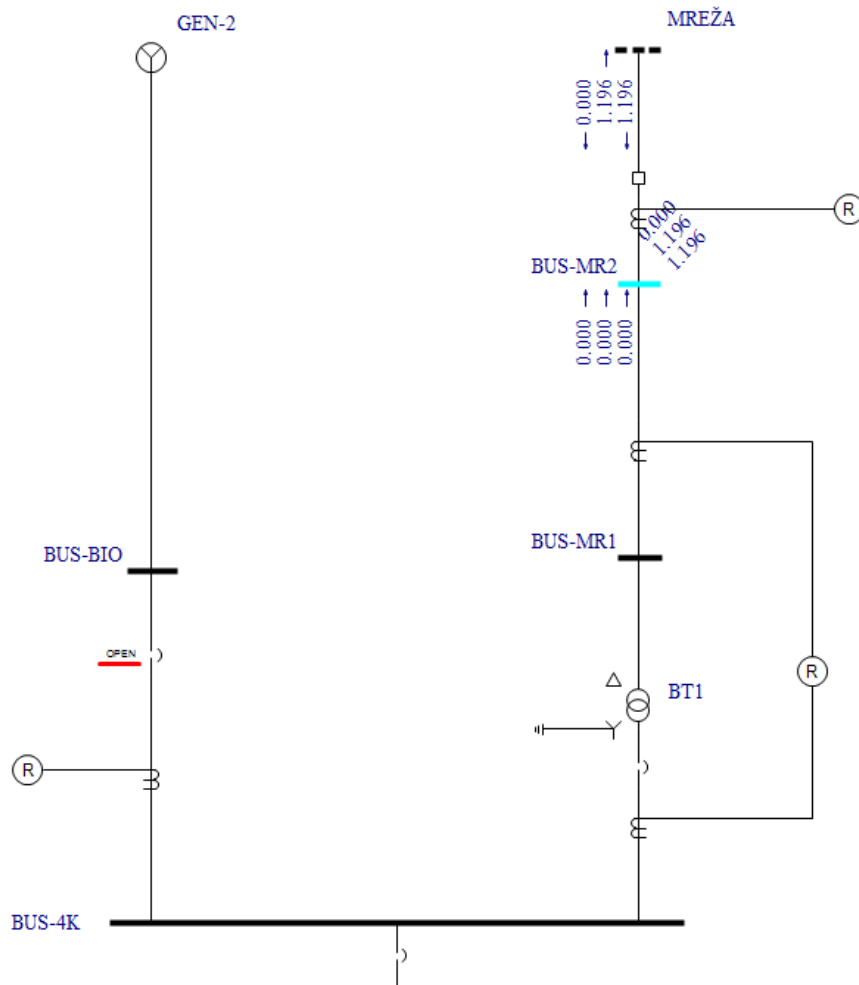
2f kratki spoj		Struje kratkog spoja				Oprema	
Sabirnica	Naponska razina [kV]	Sym [A]	X/R	Mult Factor	Asym [A]	Tip	Duty [A]
BUS-4K	0.400	34994.2	4.65	1.25	43756.9	LVPCB	34994.2



Slika 5-29 Dvofazni kratki spoj na sabirnici BUS-MR1

Tablica 5-24 Rezultati dvofaznog kratkog spoja na sabirnici BUS-MR1

2f kratki spoj		Struje kratkog spoja				
Sabirnica	Naponska razina [kV]	Sym [A]	X/R	Mult Factor	Asym [A]	2.6*Sym [A]
BUS-MR1	35.000	1196.2	2.58	1.11	1324.5	3110.1

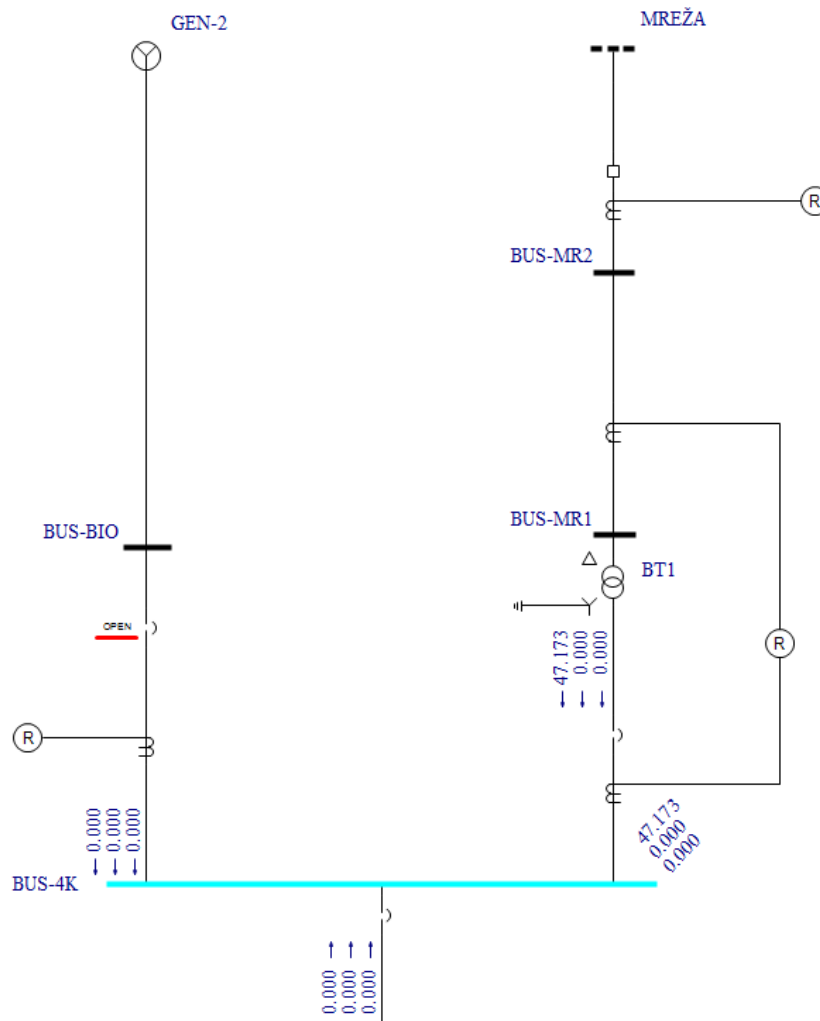


*Slika 5-30 Dvofazni kratki spoj na sabirnici BUS-MR2*

*Tablica 5-25 Rezultati dvofaznog kratkog spoja na sabirnici BUS-MR2*

2f kratki spoj		Struje kratkog spoja				
Sabirnica	Naponska razina [kV]	Sym [A]	X/R	Mult Factor	Asym [A]	2.6*Sym [A]
BUS-MR2	35.000	1196.3	2.58	1.11	1324.6	3110.3

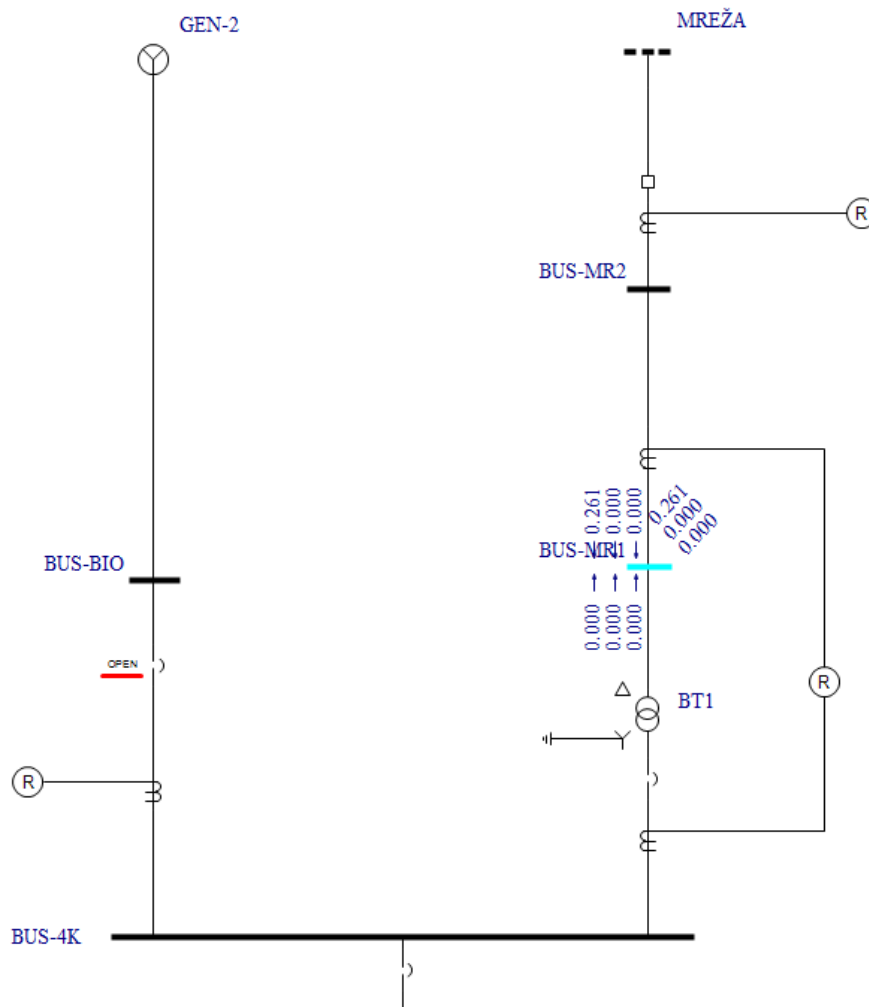
### 5.5.6. Scenarij 2 – Jednofazni kratki spoj



*Slika 5-31 Jednofazni kratki spoj na sabirnici BUS-4K*

*Tablica 5-26 Rezultati jednofaznog kratkog spoja na sabirnici BUS-4K*

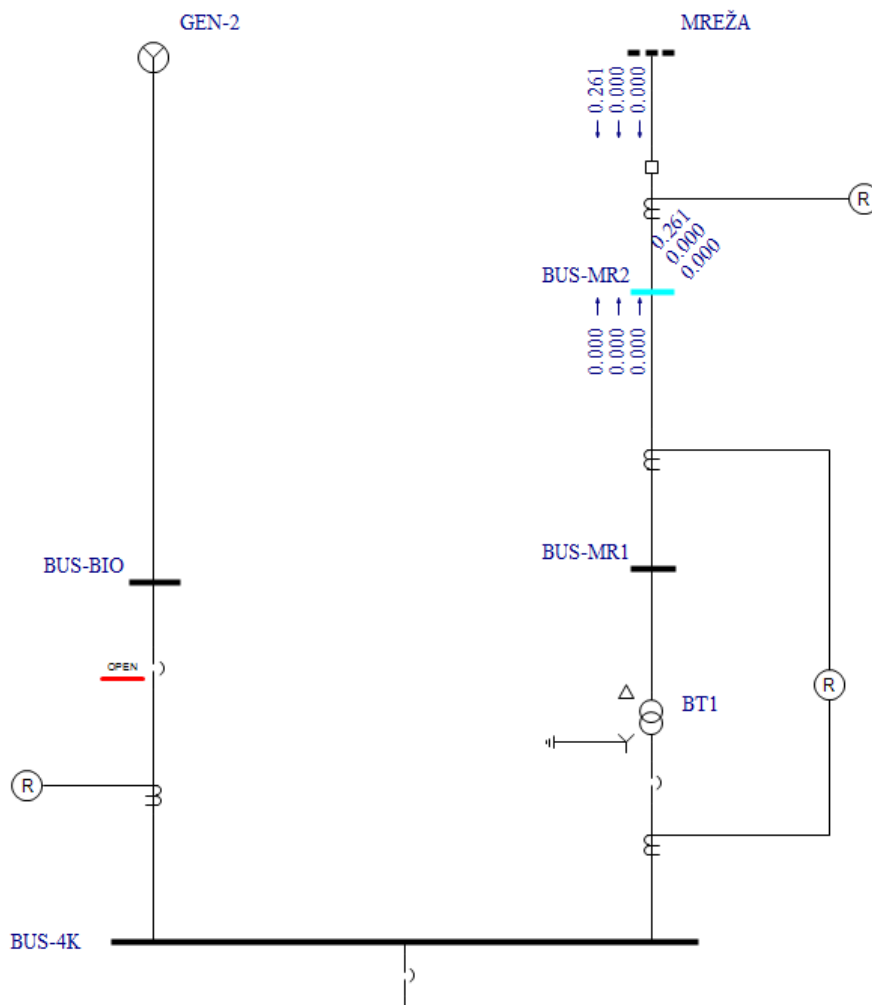
1f kratki spoj		Struje kratkog spoja				Oprema	
Sabirnica	Naponska razina [kV]	Sym [A]	X/R	Mult Factor	Asym [A]	Tip	Duty [A]
BUS-4K	0.400	47173.4	5.08	1.27	60091.7	LVPCB	47173.4



Slika 5-32 Jednofazni kratki spoj na sabirnici BUS-MR1

Tablica 5-27 Rezultati jednofaznog kratkog spoja na sabirnici BUS-MR1

1f kratki spoj		Struje kratkog spoja				
Sabirnica	Naponska razina [kV]	Sym [A]	X/R	Mult Factor	Asym [A]	2.6*Sym [A]
BUS-MR1	35.000	261.0	0.45	1.00	261.0	678.5



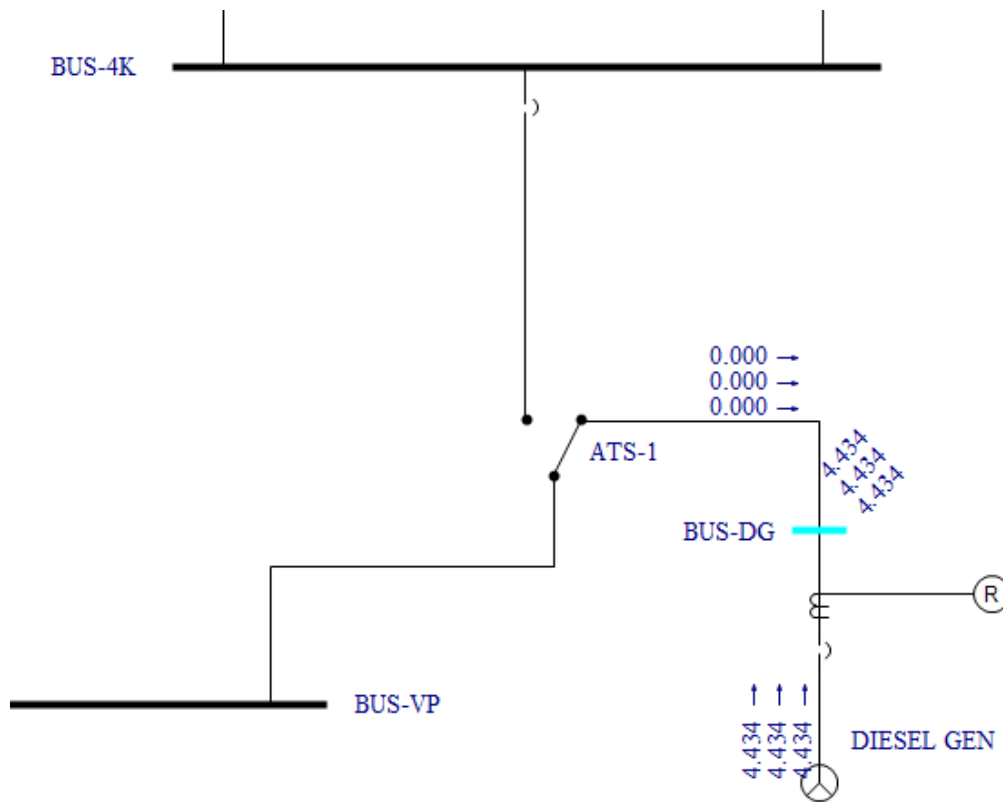
Slika 5-33 Jednofazni kratki spoj na sabirnici BUS-MR2

Tablica 5-28 Rezultati jednofaznog kratkog spoja na sabirnici BUS-MR2

1f kratki spoj		Struje kratkog spoja				
Sabirnica	Naponska razina [kV]	Sym [A]	X/R	Mult Factor	Asym [A]	2.6*Sym [A]
BUS-MR2	35.000	261.0	0.45	1.00	261.0	678.5



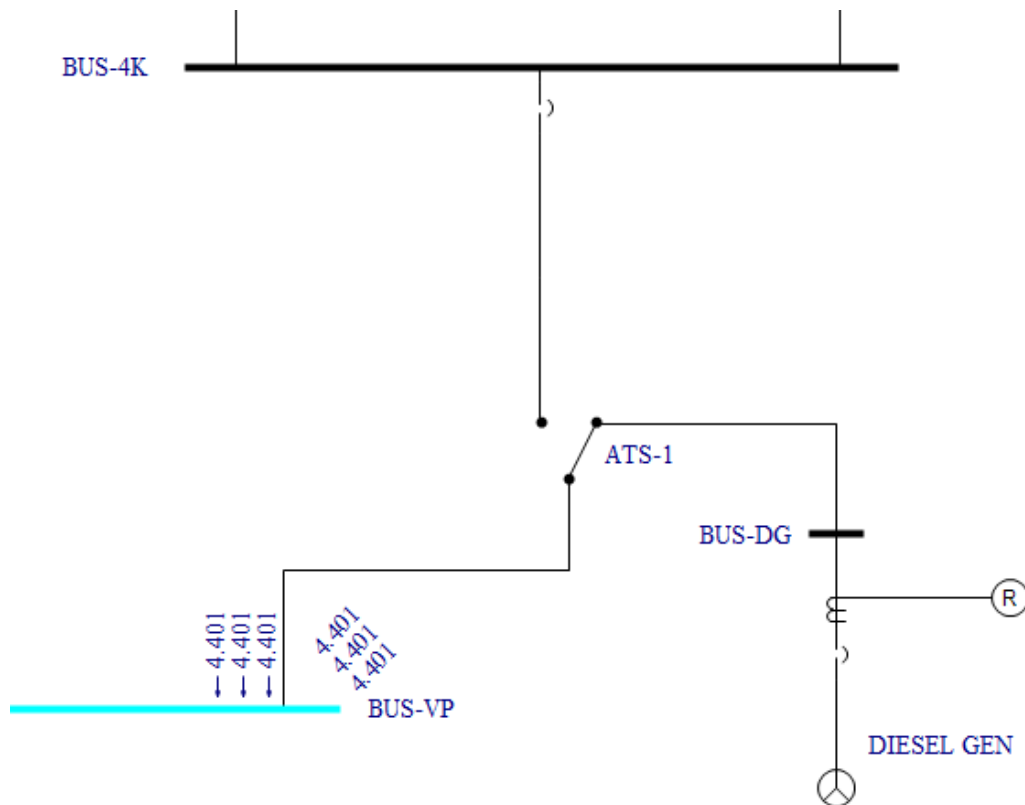
### 5.5.7. Scenarij 3 – Trofazni kratki spoj



*Slika 5-34 Trofazni kratki spoj na sabirnici BUS-DG*

*Tablica 5-29 Rezultati trofaznog kratkog spoja na sabirnici BUS-DG*

3f kratki spoj		Struje kratkog spoja				Oprema	
Sabirnica	Naponska razina [kV]	Sym [A]	X/R	Mult Factor	Asym [A]	Tip	Duty [A]
BUS-DG	0.400	4434.0	17.62	1.55	6884.0	LVPCB	4992.8

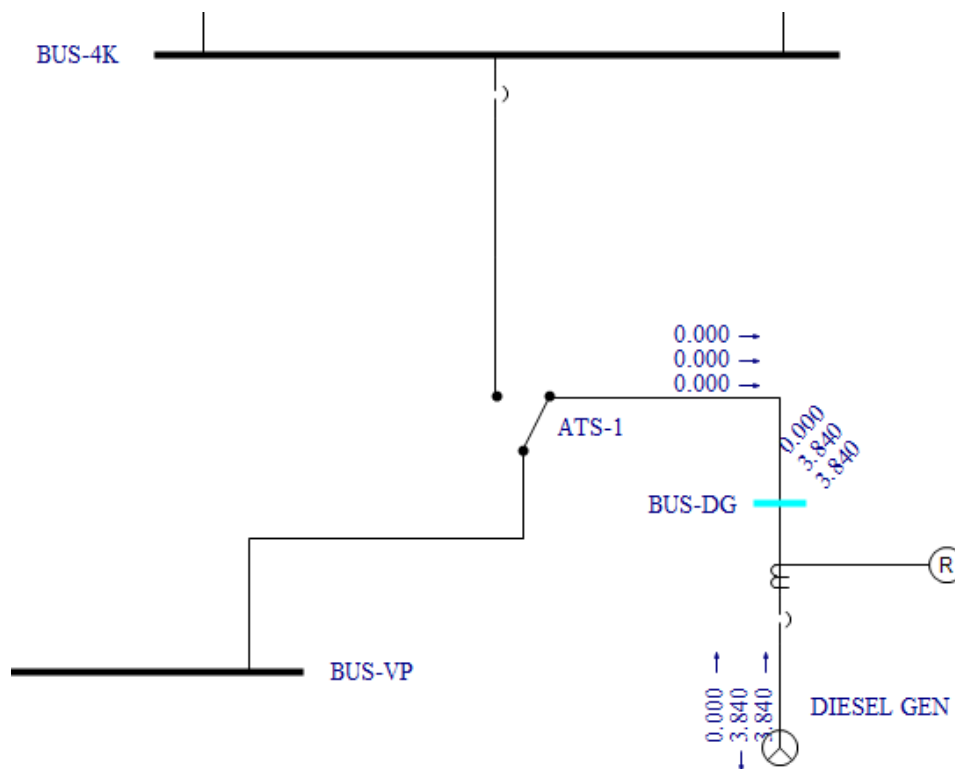


*Slika 5-35 Trofazni kratki spoj na sabirnici BUS-VP*

*Tablica 5-30 Rezultati trofaznog kratkog spoja na sabirnici BUS-VP*

3f kratki spoj		Struje kratkog spoja				Oprema	
Sabirnica	Naponska razina [kV]	Sym [A]	X/R	Mult Factor	Asym [A]	Tip	Duty [A]
BUS-VP	0.400	4400.5	15.49	1.53	6738.0	LVPCB	4901.6

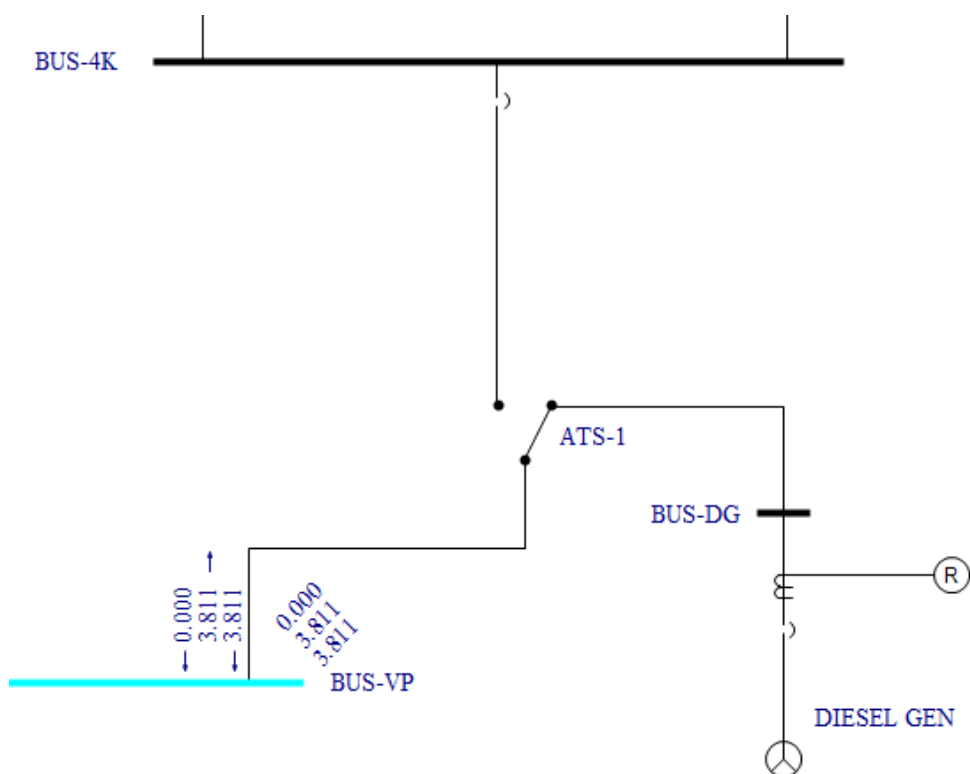
### 5.5.8. Scenarij 3 – Dvofazni kratki spoj



*Slika 5-36 Dvofazni kratki spoj na sabirnici BUS-DG*

*Tablica 5-31 Rezultati dvofaznog kratkog spoja na sabirnici BUS-DG*

2f kratki spoj		Struje kratkog spoja				Oprema	
Sabirnica	Naponska razina [kV]	Sym [A]	X/R	Mult Factor	Asym [A]	Tip	Duty [A]
BUS-DG	0.400	3840.0	17.62	1.55	5961.7	LVPCB	4323.9

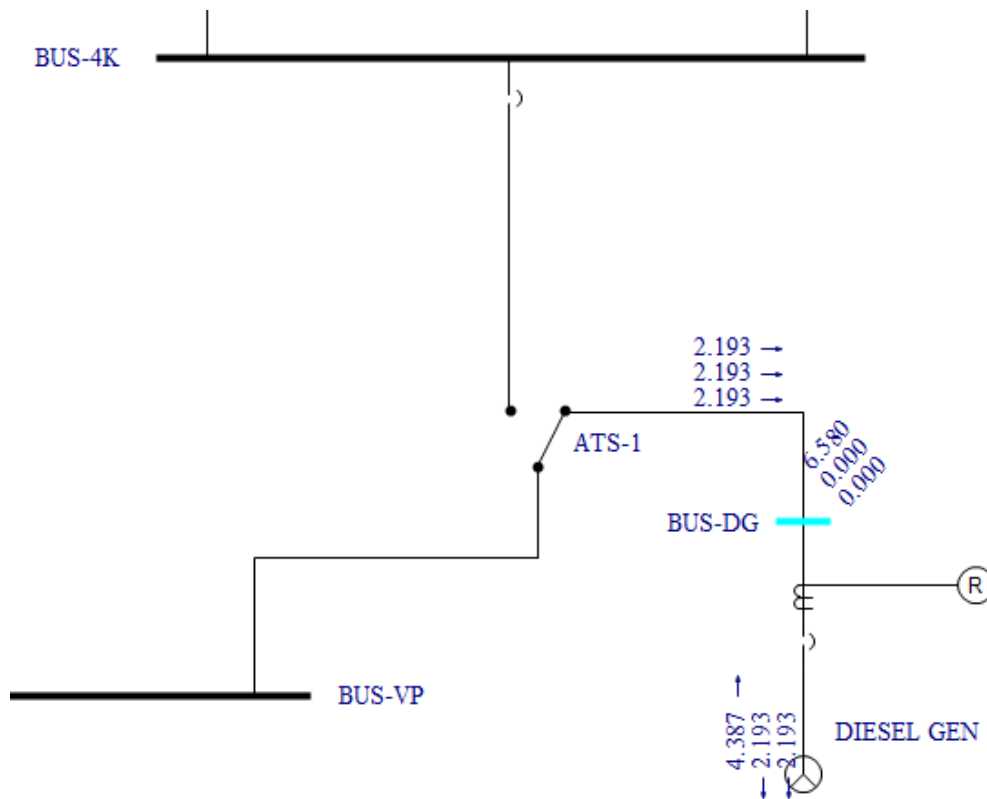


*Slika 5-37 Dvofazni kratki spoj na sabirnici BUS-VP*

*Tablica 5-32 Rezultati dvofaznog kratkog spoja na sabirnici BUS-VP*

2f kratki spoj		Struje kratkog spoja				Oprema	
Sabirnica	Naponska razina [kV]	Sym [A]	X/R	Mult Factor	Asym [A]	Tip	Duty [A]
BUS-VP	0.400	3811.0	15.49	1.53	5835.2	LVPCB	4244.9

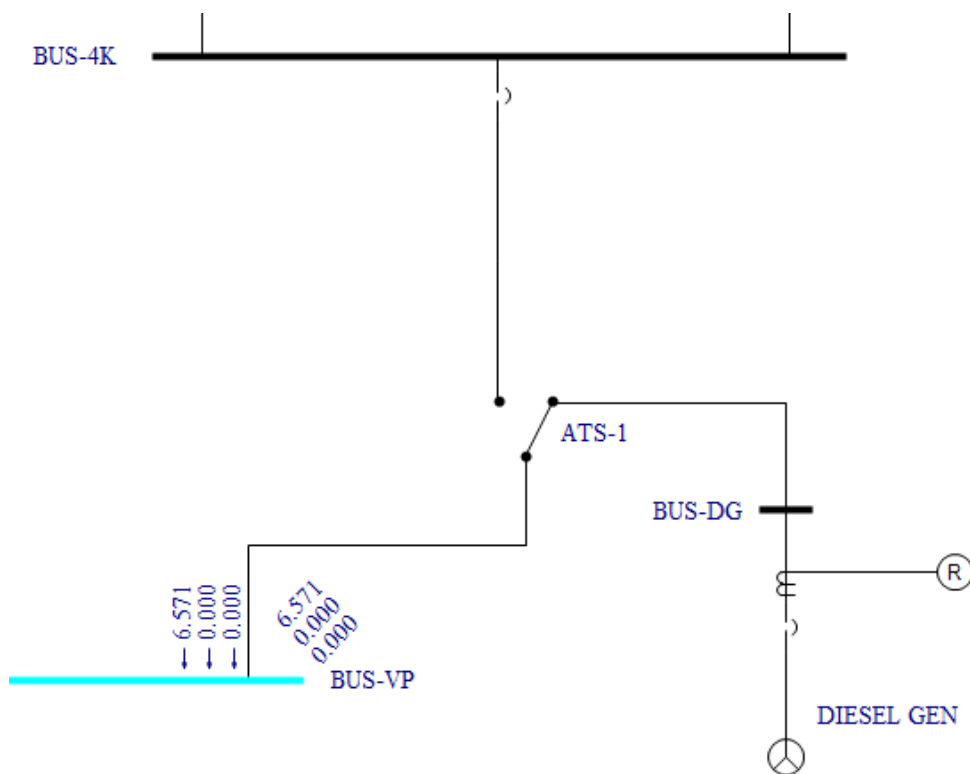
### 5.5.9. Scenarij 3 – Jednofazni kratki spoj



*Slika 5-38 Jednofazni kratki spoj na sabirnici BUS-DG*

*Tablica 5-33 Rezultati jednofaznog kratkog spoja na sabirnici BUS-DG*

1f kratki spoj		Struje kratkog spoja				Oprema	
Sabirnica	Naponska razina [kV]	Sym [A]	X/R	Mult Factor	Asym [A]	Tip	Duty [A]
BUS-DG	0.400	6580.2	15.52	1.53	10078.0	LVPCB	7331.0



*Slika 5-39 Jednofazni kratki spoj na sabirnici BUS-VP*

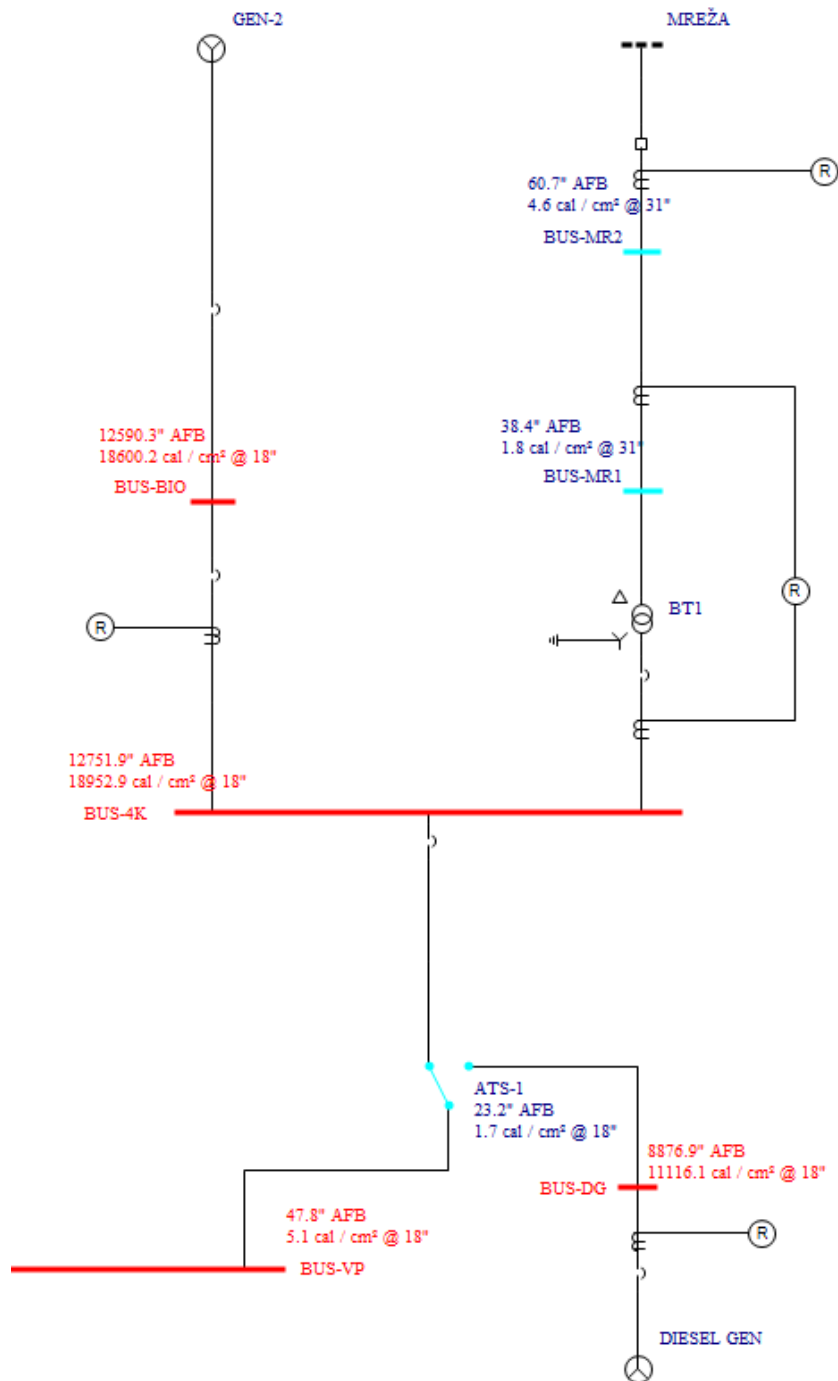
*Tablica 5-34 Rezultati jednofaznog kratkog spoja na sabirnici BUS-VP*

1f kratki spoj		Struje kratkog spoja				Oprema	
Sabirnica	Naponska razina [kV]	Sym [A]	X/R	Mult Factor	Asym [A]	Tip	Duty [A]
BUS-VP	0.400	6571.4	13.80	1.51	9925.6	LVPCB	7241.4

## 5.6. Simulacija energije električnog luka

Analiza energije električnog luka provodi se na svim sabirnicama sustava za sva tri scenarija napajanja.

### 5.6.1. Početno stanje



Slika 5-40 Energije električnog luka na sabirnicama sustava prije koordinacije zaštite

**Tablica 5-35** Rezultat analize energije električnog luka u sustavu prije koordinacije zaštite

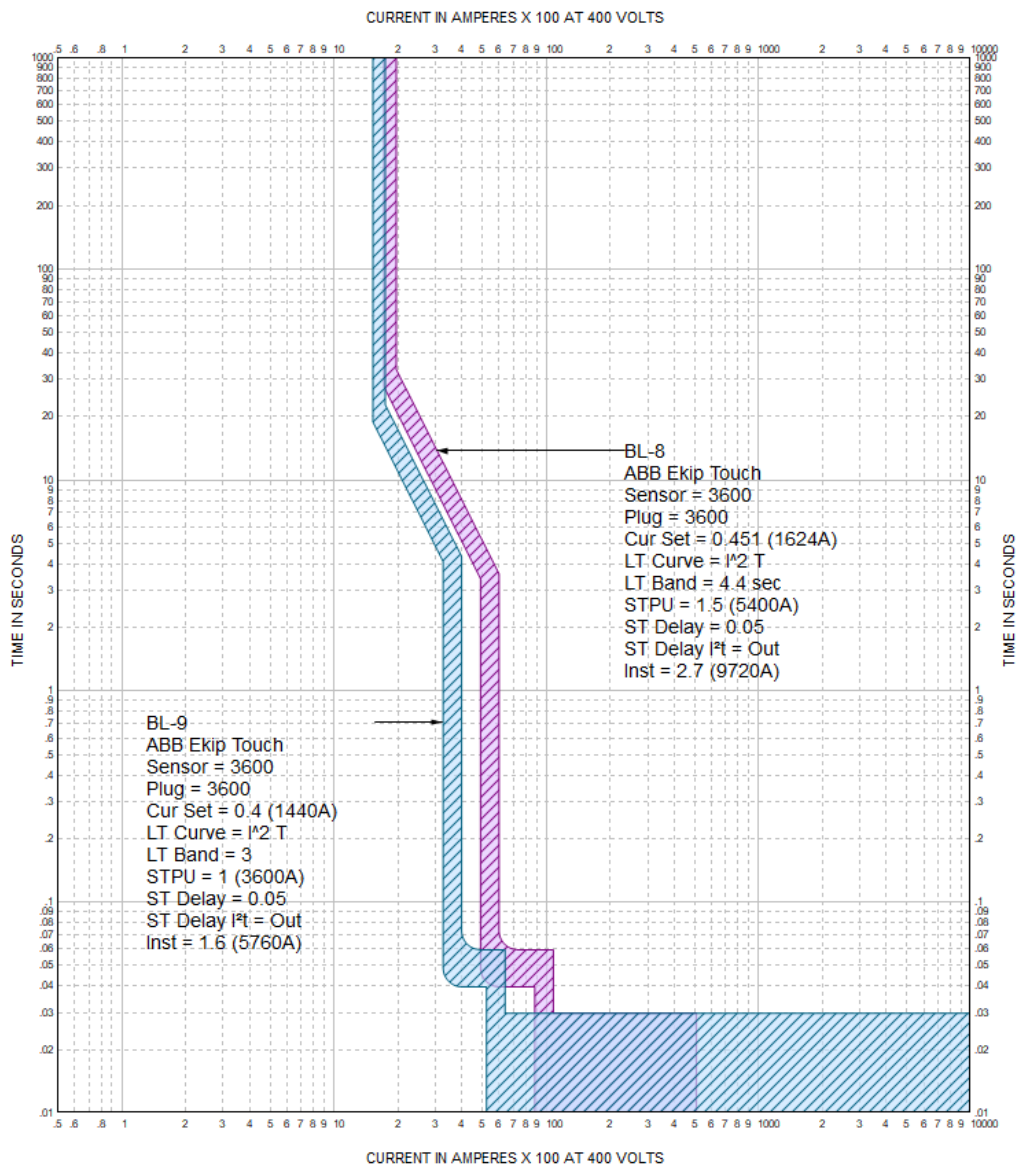
Sabirnica	Napon [kV]	Prekidač	Razmak luka (mm)	Metalni kvar (kA)	Trajanje luka (s)	Radna udaljenost (cm)	Energija luka (cal/cm <sup>2</sup> )
ATS-1	0.4	Dif (87)	32	67.416	0.02	45.72	1.7
BUS-MR1	35	Dif (87)	254	1.594	0.04	78.74	1.8
BUS-MR2	35	R-2 (51/50)	254	1.594	0.1	78.74	4.6
BUS-BIO	0.4	BL-2	32	68.323	251.64	45.72	18600.2
BUS-4K	0.4	BL-9	32	68.592	255.554	45.72	18952.9
BUS-DG	0.4	BL-7	32	4.434	1000	45.72	11116.1
BUS-VP	0.4	BL-1	32	64.763	0.06	45.72	5.1
BUS-VP1	0.4	FS-1_B	32	19.791	0.015	45.72	0.5
BUS-VP2	0.4	FS-1_C	32	19.791	0.015	45.72	0.5
BUS-VP3	0.4	FS-1_D	32	19.791	0.015	45.72	0.5
BUS-VP4	0.4	FS-1_H	32	19.791	0.015	45.72	0.5
BUS-VP5	0.4	FS-1_I	32	19.791	0.015	45.72	0.5
BUS-VP6	0.4	FS-1_K	32	19.791	0.015	45.72	0.5
BUS-VP7	0.4	FS-1_L	32	19.791	0.015	45.72	0.5
BUS-VP8	0.4	FS-1_M	32	47.28	0.015	45.72	1
BUS-VP9	0.4	FS-1_N	32	47.28	0.015	45.72	1
BUS-VP10	0.4	FS-1_O	32	47.28	0.015	45.72	1
BUS-VP11	0.4	FS-1_P	32	47.28	0.015	45.72	1
BUS-VP12	0.4	FS-1_Q	32	56.72	0.015	45.72	1.1
BUS-VP13	0.4	FS-1_R	32	56.72	0.015	45.72	1.1
BUS-VP14	0.4	FS-1_S	32	61.287	0.015	45.72	1.2
BUS-VP15	0.4	FS-1_T	32	56.72	0.015	45.72	1.1

Nakon početne analize po slici 5-40 i tablici 5-35 vidi se koje su sabirnice u opasnosti od električnog luka te koja energija se može očekivati na tim mjestima. Sada je potrebno napraviti parametranje zaštite kako bi prilagodili sustav novim saznanjima. Parametranje će se u ovom slučaju raditi koordinacijom. Koordinacija se vrši preko strujno-vremenske karakteristike na prekidaču iznad svake pojedine pogođene sabirnice prema tokovima snaga. Kako bi se našla odgovarajuća karakteristika, na nju se postavlja iznos struje sa te sabirnice dobivena analizom. Prema toj vrijednosti pomiče se karakteristika kako bi prekidač reagirao u željenom vremenu.



## 5.6.2. Koordinacija zaštite

### 1) Koordinacija zaštite za BUS-4K

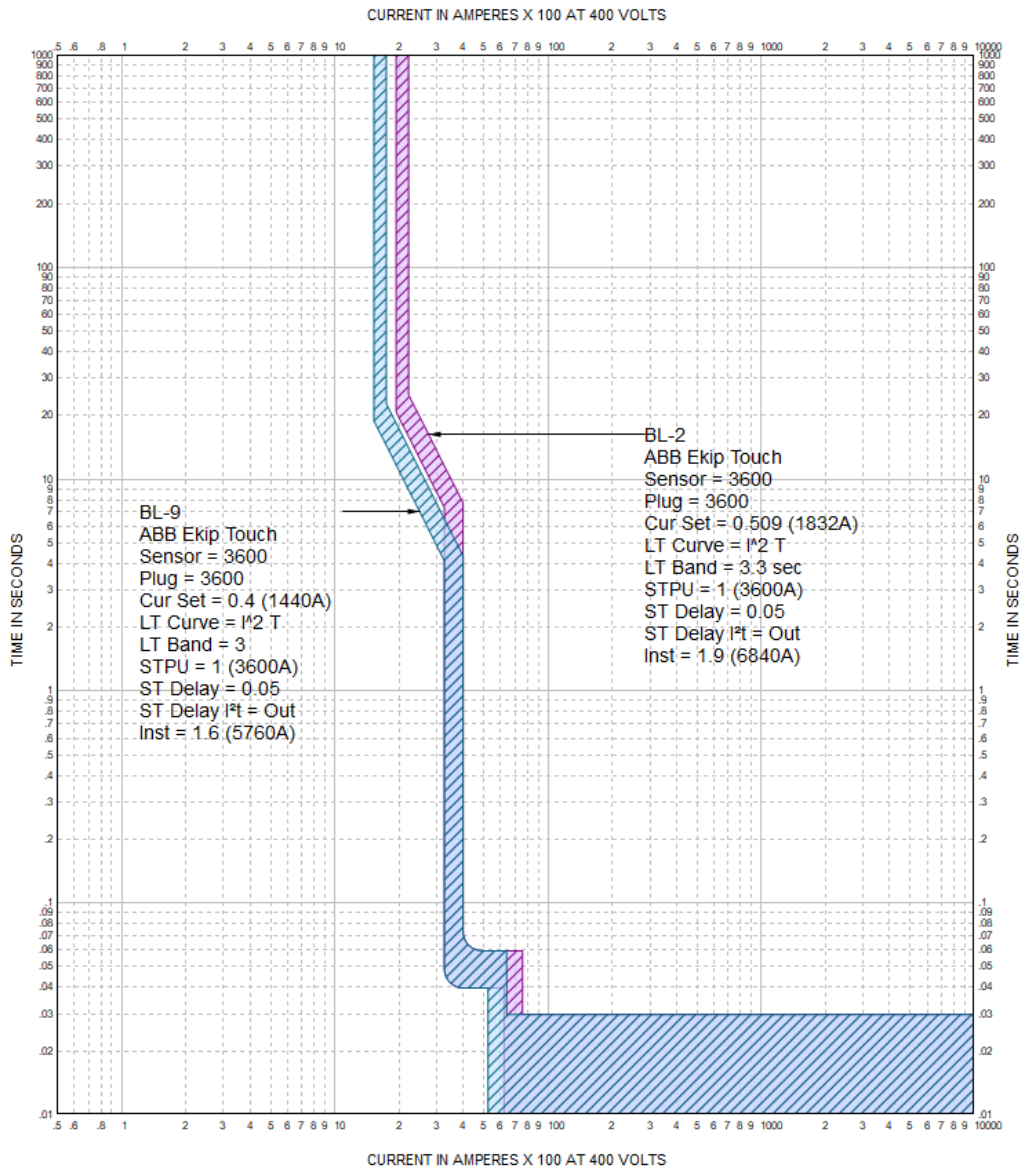


*Slika 5-41 Strujno-vremenska karakteristika zaštite BUS-4K nakon koordinacije*

*Tablica 5-36 Vrijednosti analize na BUS-4K nakon koordinacije*

Sabirnica	Napon [kV]	Prekidač	Razmak luka (mm)	Metalni kvar (kA)	Trajanje luka (s)	Radna udaljenost (cm)	Energija luka (cal/cm <sup>2</sup> )
BUS-4K	0.4	BL-9	32	68.592	0.03	45.72	2.7

## 2) Koordinacija zaštite za BUS-BIO

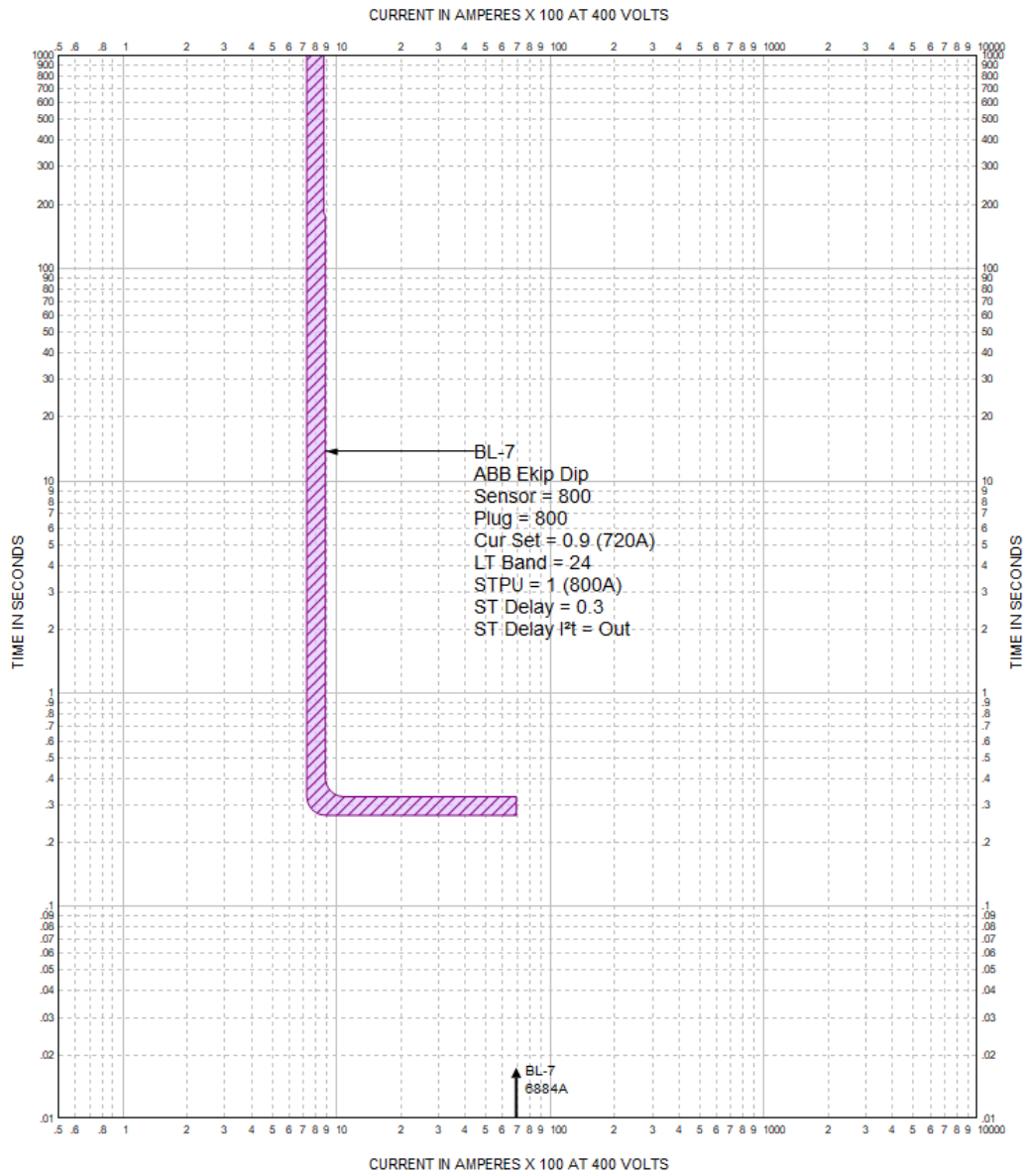


Slika 5-42 Strujno-vremenska karakteristika zaštite BUS-BIO nakon koordinacije

Tablica 5-37 Vrijednosti analize na BUS-BIO nakon koordinacije

Sabirnica	Napon [kV]	Prekidač	Razmak luka (mm)	Metalni kvar (kA)	Trajanje luka (s)	Radna udaljenost (cm)	Energija luka (cal/cm <sup>2</sup> )
BUS-BIO	0.4	BL-9	32	68.323	0.03	45.72	2.6

### 3) Koordinacija zaštite za BUS-DG

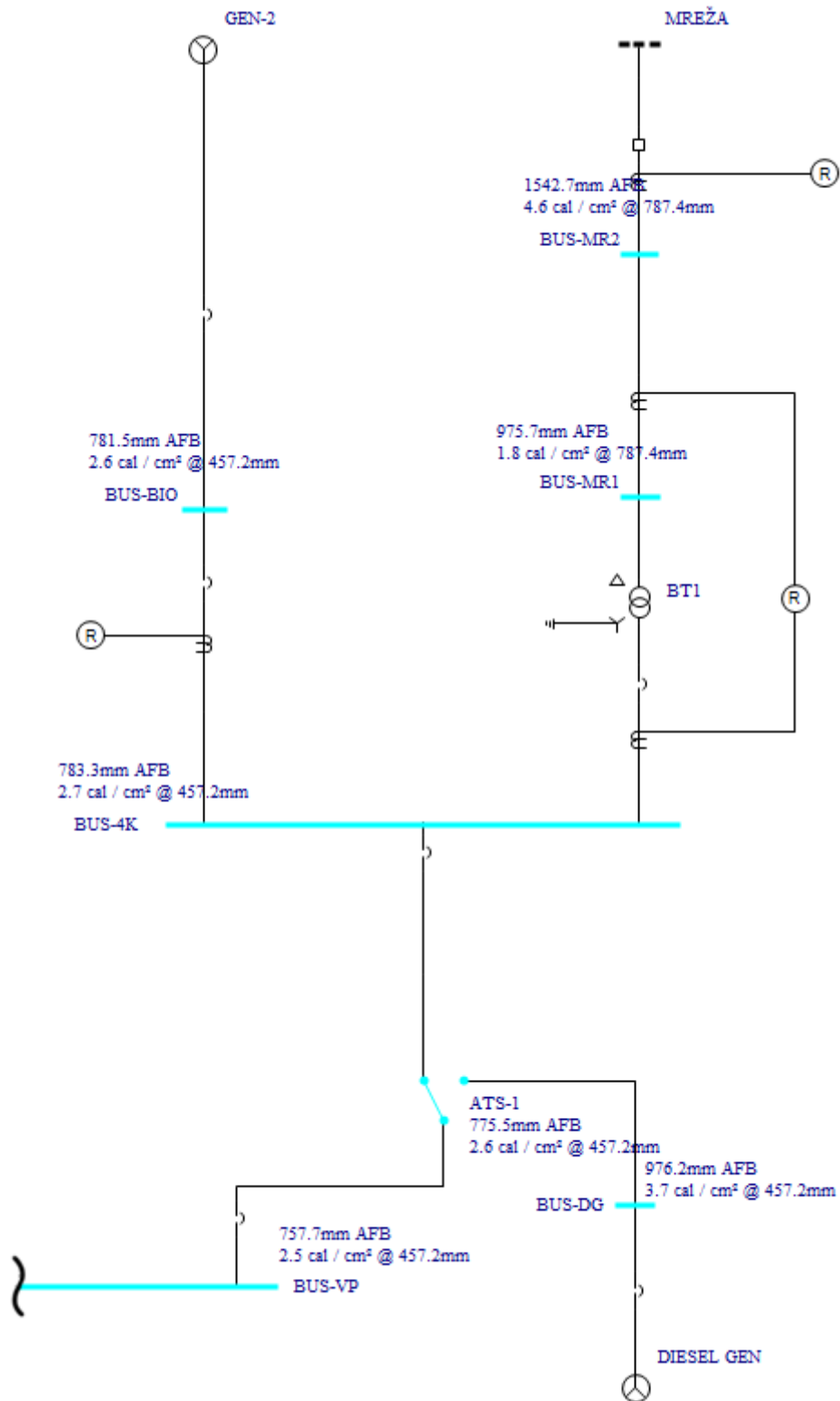


Slika 5-43 Strujno-vremenska karakteristika zaštite BUS-DG nakon koordinacije

Tablica 5-38 Vrijednosti analize na BUS-DG nakon koordinacije

Sabirnica	Napon [kV]	Prekidač	Razmak luka (mm)	Metalni kvar (kA)	Trajanje luka (s)	Radna udaljenost (cm)	Energija luka (cal/cm <sup>2</sup> )
BUS-DG	0.4	BL-7	32	4.434	0.33	45.72	3.7

### 5.6.3. Energije električnog luka nakon koordinacije zaštite



Slika 5-44 Energije električnog luka na sabirnicama sustava prije koordinacije zaštite

**Tablica 5-39** Rezultat analize energije električnog luka u sustavu nakon koordinacije zaštite

Sabirnica	Napon [kV]	Prekidač	Razmak luka (mm)	Metalni kvar (kA)	Trajanje luka (s)	Radna udaljenost (cm)	Energija luka (cal/cm <sup>2</sup> )
ATS-1	0.4	BL-9	32	67.416	0.03	45.72	2.6
BUS-MR1	35	Dif (87)	254	1.594	0.04	78.74	1.8
BUS-MR2	35	R-2 (51/50)	254	1.594	0.1	78.74	4.6
BUS-BIO	0.4	BL-9	32	68.323	0.03	45.72	2.6
BUS-4K	0.4	BL-9	32	68.592	0.03	45.72	2.7
BUS-DG	0.4	BL-7	32	4.434	0.33	45.72	3.7
BUS-VP	0.4	BL-1	32	64.763	0.06	45.72	5.1
BUS-VP1	0.4	FS-1_B	32	19.791	0.015	45.72	0.5
BUS-VP2	0.4	FS-1_C	32	19.791	0.015	45.72	0.5
BUS-VP3	0.4	FS-1_D	32	19.791	0.015	45.72	0.5
BUS-VP4	0.4	FS-1_H	32	19.791	0.015	45.72	0.5
BUS-VP5	0.4	FS-1_I	32	19.791	0.015	45.72	0.5
BUS-VP6	0.4	FS-1_K	32	19.791	0.015	45.72	0.5
BUS-VP7	0.4	FS-1_L	32	19.791	0.015	45.72	0.5
BUS-VP8	0.4	FS-1_M	32	47.28	0.015	45.72	1
BUS-VP9	0.4	FS-1_N	32	47.28	0.015	45.72	1
BUS-VP10	0.4	FS-1_O	32	47.28	0.015	45.72	1
BUS-VP11	0.4	FS-1_P	32	47.28	0.015	45.72	1
BUS-VP12	0.4	FS-1_Q	32	56.72	0.015	45.72	1.1
BUS-VP13	0.4	FS-1_R	32	56.72	0.015	45.72	1.1
BUS-VP14	0.4	FS-1_S	32	61.287	0.015	45.72	1.2
BUS-VP15	0.4	FS-1_T	32	56.72	0.015	45.72	1.1

Koordinaciju u analizi rezultata nije bilo potrebno dijeliti na scenarije pošto sa dobrom zaštitom scenarija 1, zadovoljena je i zaštita scenarija 2. Scenarij 3 zadovoljen je koordinacijom zaštite na BUS-DG. Ovim postupcima elektrana je osigurana od prevelikih energija električnog luka.

## 6. ZAKLJUČAK

Uzmemo li u obzir da je u pitanju cijelo postrojenje sa više izvora energije i velikim brojem potrošača, proces simulacije i analize je prošao vrlo dobro. Budući da je u pitanju bilo zaštita od kratkog spoja, najvećim dijelom smo se oslanjali na nadstrujnu zaštitu kako bi u što prijem roku odvojili kvar od ostatka sustava. Samo parametrisiranje i ugađanje zaštite nije bilo toliko zahtjevno koliko sama potraga za odgovarajućim relejom ili prekidača koji odgovara našim potrebama. Na kraju su se to ispostavile firme ABB i Siemens koje su sadržavale sve potrebne zaštitne uređaje.

U postrojenju BE-TO SAVA postavljeno je dvostruko napajanje, iz mreže i iz elektrane. Iz tog razloga potrebno je bilo postaviti i usmjerenu nadstrujnu zaštitu.

Osiguranje od energije električnog luka parametrisirano je Arc Flash testiranjem. Pokretanjem simulacije, otkrivaju se problematične sabirnice u sustavu. Tada se provodi koordinacija zaštite kako bi se elektrana osigurala od prevelikih energija električnog luka. Potpuna koordinacija vršila se preko prilagodbe strujno-vremenske karakteristike. Također je utvrđeno testiranjem kako dodavanje diferencijalne zaštite na problematične sabirnice može potpuno ukloniti opasnost od velikih energija luka.

Osim izvedene analize i podešavanja zaštite na GL.N. dijelu mreže, preporučljivo bi bilo napraviti dodatnu zaštitu i za VL.P. (vlastitu proizvodnju) elektrane. Tako bi se osigurala selektivnost i pouzdanost tog dijela mreže. U ovom slučaju dovoljni su bili osigurači na svakoj grani vlastite potrošnje.

Još jedna od stvari koju bi bilo korisno implementirati u sustav je automatska sklopka između diesel generatora i spomenutog dvostrukog napajanja mreže i elektrane. Tako bi se eventualnim kvarom na sabirnici SUB-4K, ostatak elektrane preusmjerio na diesel generator i tako ostao u pogonu.

## LITERATURA

1. **Elaborat optimalnog tehničkog rješenja priključenja elektrane na distribucijsku elektroenergetsku mrežu elektrana na drvenu biomasu SAVA d.o.o. Stara Gradiška (2000 kW)**, Zagreb, 2015., Institut za elektroprivredu i energetiku d.d., Fakultet elektrotehnike i računarstva
2. S. Nikolovski, P. Marić, **Elaborat podešenja zaštite elektrane na biomasu BE-TO SAVA na mrežu HEP-ODS**, FERIT Osijek, srpanj 2016
3. S. Nikolovski, M. Vukobratović, **Elaborat utjecaja elektrane na biomasu SAVA d.o.o. na elektroenergetsku mrežu**, FERIT Osijek, 2016
4. Chet E. Davis, **A guide to preforming an Arc Flash hazard**, EasyPower LCC, 2003
5. Pierre, C., Shrestha, S., Majd, A., **Practical solution guide to arc flash hazards**, EasyPower, LCC, 2015
6. ABB, **Generators protection: Ekip G trip unit for SACE Emax 2**, 2011
7. J.C. Das, **Arc Flash Hazard Analysis and Mitigation**, IEEE Press, 2012
8. **Kratki spoj u trofaznom sustavu**, Fakultet elektrotehnike i računarstva, Zagreb, [https://www.fer.unizg.hr/download/repository/Sklopni\\_aparati\\_Kratki\\_spoj.pdf](https://www.fer.unizg.hr/download/repository/Sklopni_aparati_Kratki_spoj.pdf) (pristup - 7.mj. 2017.)
9. **Električni luk i prekidanje struje**, Fakultet elektrotehnike i računarstva, Zagreb, [https://www.fer.unizg.hr/download/repository/Sklopni\\_aparati -  
Elektricni\\_luk\\_i\\_prekidanje\\_struje.pdf](https://www.fer.unizg.hr/download/repository/Sklopni_aparati_-_Elektricni_luk_i_prekidanje_struje.pdf) (pristup - 9.mj. 2017.)
10. Z. Maljković, **Zaštite u industrijskom sustavu - Zaštita transformatora**, Fakultet elektrotehnike i računarstva, Zagreb, travanj 2014, Dostupno na: [https://www.fer.unizg.hr/download/repository/DIS\\_2014\\_P8\\_ZastitaTR.pdf](https://www.fer.unizg.hr/download/repository/DIS_2014_P8_ZastitaTR.pdf) (pristup - 9.mj. 2017.)

## POPIS TABLICA

<b>Tablica 4-1</b> Vlastita potrošnja elektrane.....	20
<b>Tablica 5-1</b> Elementi simulacijskog modela mreže .....	21
<b>Tablica 5-2</b> Tehnički podaci o elektrani.....	22
<b>Tablica 5-3</b> Tehnički podaci o Diesel generatoru .....	22
<b>Tablica 5-4</b> Tehnički podaci o 35/0,4 kV transformatoru .....	22
<b>Tablica 5-5</b> Tokovi snaga kroz sustav u scenariju 1 .....	36
<b>Tablica 5-6</b> Tokovi snaga kroz sustav u scenariju 2 .....	37
<b>Tablica 5-7</b> Tokovi snaga kroz sustav u scenariju 3 .....	38
<b>Tablica 5-8</b> Rezultati trofaznog kratkog spoja na sabirnici BUS-4K.....	39
<b>Tablica 5-9</b> Rezultati trofaznog kratkog spoja na sabirnici BUS-BIO.....	40
<b>Tablica 5-10</b> Rezultati trofaznog kratkog spoja na sabirnici BUS-MR1 .....	41
<b>Tablica 5-11</b> Rezultati trofaznog kratkog spoja na sabirnici BUS-MR2 .....	42
<b>Tablica 5-12</b> Rezultati dvofaznog kratkog spoja na sabirnici BUS-4K .....	43
<b>Tablica 5-13</b> Rezultati dvofaznog kratkog spoja na sabirnici BUS-BIO .....	44
<b>Tablica 5-14</b> Rezultati dvofaznog kratkog spoja na sabirnici BUS-MR1 .....	45
<b>Tablica 5-15</b> Rezultati dvofaznog kratkog spoja na sabirnici BUS-MR2.....	46
<b>Tablica 5-16</b> Rezultati jednofaznog kratkog spoja na sabirnici BUS-4K .....	47
<b>Tablica 5-17</b> Rezultati jednofaznog kratkog spoja na sabirnici BUS-BIO .....	48
<b>Tablica 5-18</b> Rezultati jednofaznog kratkog spoja na sabirnici BUS-MR1 .....	49
<b>Tablica 5-19</b> Rezultati jednofaznog kratkog spoja na sabirnici BUS-MR2.....	50
<b>Tablica 5-20</b> Rezultati trofaznog kratkog spoja na sabirnici BUS-4K.....	51
<b>Tablica 5-21</b> Rezultati trofaznog kratkog spoja na sabirnici BUS-MR1 .....	52
<b>Tablica 5-22</b> Rezultati trofaznog kratkog spoja na sabirnici BUS-MR2 .....	53
<b>Tablica 5-23</b> Rezultati dvofaznog kratkog spoja na sabirnici BUS-4K .....	54
<b>Tablica 5-24</b> Rezultati dvofaznog kratkog spoja na sabirnici BUS-MR1 .....	55
<b>Tablica 5-25</b> Rezultati dvofaznog kratkog spoja na sabirnici BUS-MR2.....	56
<b>Tablica 5-26</b> Rezultati jednofaznog kratkog spoja na sabirnici BUS-4K .....	57
<b>Tablica 5-27</b> Rezultati jednofaznog kratkog spoja na sabirnici BUS-MR1 .....	58
<b>Tablica 5-28</b> Rezultati jednofaznog kratkog spoja na sabirnici BUS-MR2.....	59
<b>Tablica 5-29</b> Rezultati trofaznog kratkog spoja na sabirnici BUS-DG.....	60
<b>Tablica 5-30</b> Rezultati trofaznog kratkog spoja na sabirnici BUS-VP .....	61
<b>Tablica 5-31</b> Rezultati dvofaznog kratkog spoja na sabirnici BUS-DG .....	62



<b>Tablica 5-32</b> Rezultati dvofaznog kratkog spoja na sabirnici BUS-VP .....	63
<b>Tablica 5-33</b> Rezultati jednofaznog kratkog spoja na sabirnici BUS-DG .....	64
<b>Tablica 5-34</b> Rezultati jednofaznog kratkog spoja na sabirnici BUS-VP .....	65
<b>Tablica 5-35</b> Rezultat analize energije električnog luka u sustavu prije koordinacije .....	67
<b>Tablica 5-36</b> Vrijednosti analize na BUS-4K nakon koordinacije .....	68
<b>Tablica 5-37</b> Vrijednosti analize na BUS-BIO nakon koordinacije .....	69
<b>Tablica 5-38</b> Vrijednosti analize na BUS-DG nakon koordinacije .....	70
<b>Tablica 5-39</b> Rezultat analize energije električnog luka u sustavu nakon koordinacije .....	72

## POPIS SLIKA

<b>Slika 2-1</b> Jednofazni kratki spoj.....	3
<b>Slika 2-2</b> Dvostruko jednofazni kratki spoj .....	3
<b>Slika 2-3</b> Dvofazni kratki spoj .....	4
<b>Slika 2-4</b> Dvofazni kratki spoj sa zemljom.....	4
<b>Slika 2-5</b> Trofazni kratki spoj .....	5
<b>Slika 2-6</b> Strujno-vremenske karakteristike različitih oblika zaštite .....	7
<b>Slika 2-7</b> Nadomjesni strujni krug za analizu kratkog spoja .....	8
<b>Slika 2-8</b> Karakteristike kratkog spoja – a) Simetrična i b) asimetrična struja kratkog spoja	10
<b>Slika 3-1</b> Simulacija proboja električnog luka .....	11
<b>Slika 3-2</b> Primjeri parcijalnih izbijanja .....	12
<b>Slika 3-3</b> Karakteristika napona i otpora električnog luka u ovisnosti o struji .....	14
<b>Slika 3-4</b> Sustavi gašenja električnog luka .....	15
<b>Slika 4-1</b> Elektrana BE-TO SAVA .....	16
<b>Slika 4-2</b> Shema sustava .....	18
<b>Slika 4-3</b> Jednofazna shema rasklopišta .....	19
<b>Slika 5-1</b> Cjelokupni sustav .....	23
<b>Slika 5-2</b> Glavno napajanje sustava (GL.N.) .....	24
<b>Slika 5-3</b> Razdjelnik za pomoćno napajanje (POM.N.).....	25
<b>Slika 5-4</b> Vlastita potrošnja sustava (VL.P.1).....	25
<b>Slika 5-5</b> Vlastita potrošnja sustava (VL.P.2).....	26
<b>Slika 5-6</b> Vlastita potrošnja sustava (VL.P.3).....	26
<b>Slika 5-7</b> Vlastita potrošnja sustava (VL.P.4).....	27
<b>Slika 5-8</b> Vlastita potrošnja sustava (VL.P.5).....	27
<b>Slika 5-9</b> Karakteristika nadstrujnog releja na BUS-BIO.....	29
<b>Slika 5-10</b> Karakteristika nadstrujnog releja na BUS-MR2 .....	30
<b>Slika 5-11</b> Karakteristike prekidača na BUS-BIO, BUS-4K i BUS-MR1 .....	31
<b>Slika 5-12</b> Strujno-vremenska karakteristika osigurača iz vlastite potrošnje .....	32
<b>Slika 5-13</b> Trofazni kratki spoj na sabirnici BUS-4K.....	39
<b>Slika 5-14</b> Trofazni kratki spoj na sabirnici BUS-BIO.....	40
<b>Slika 5-15</b> Trofazni kratki spoj na sabirnici BUS-MR1 .....	41
<b>Slika 5-16</b> Trofazni kratki spoj na sabirnici BUS-MR2 .....	42
<b>Slika 5-17</b> Dvofazni kratki spoj na sabirnici BUS-4K .....	43

<b>Slika 5-18</b> Dvofazni kratki spoj na sabirnici BUS-BIO .....	44
<b>Slika 5-19</b> Dvofazni kratki spoj na sabirnici BUS-MR1 .....	45
<b>Slika 5-20</b> Dvofazni kratki spoj na sabirnici BUS-MR2 .....	46
<b>Slika 5-21</b> Jednofazni kratki spoj na sabirnici BUS-4K .....	47
<b>Slika 5-22</b> Jednofazni kratki spoj na sabirnici BUS-BIO .....	48
<b>Slika 5-23</b> Jednofazni kratki spoj na sabirnici BUS-MR1 .....	49
<b>Slika 5-24</b> Jednofazni kratki spoj na sabirnici BUS-MR2 .....	50
<b>Slika 5-25</b> Trofazni kratki spoj na sabirnici BUS-4K .....	51
<b>Slika 5-26</b> Trofazni kratki spoj na sabirnici BUS-MR1 .....	52
<b>Slika 5-27</b> Trofazni kratki spoj na sabirnici BUS-MR2 .....	53
<b>Slika 5-28</b> Dvofazni kratki spoj na sabirnici BUS-4K .....	54
<b>Slika 5-29</b> Dvofazni kratki spoj na sabirnici BUS-MR1 .....	55
<b>Slika 5-30</b> Dvofazni kratki spoj na sabirnici BUS-MR2 .....	56
<b>Slika 5-31</b> Jednofazni kratki spoj na sabirnici BUS-4K .....	57
<b>Slika 5-32</b> Jednofazni kratki spoj na sabirnici BUS-MR1 .....	58
<b>Slika 5-33</b> Jednofazni kratki spoj na sabirnici BUS-MR2 .....	59
<b>Slika 5-34</b> Trofazni kratki spoj na sabirnici BUS-DG .....	60
<b>Slika 5-35</b> Trofazni kratki spoj na sabirnici BUS-VP .....	61
<b>Slika 5-36</b> Dvofazni kratki spoj na sabirnici BUS-DG .....	62
<b>Slika 5-37</b> Dvofazni kratki spoj na sabirnici BUS-VP .....	63
<b>Slika 5-38</b> Jednofazni kratki spoj na sabirnici BUS-DG .....	64
<b>Slika 5-39</b> Jednofazni kratki spoj na sabirnici BUS-VP .....	65
<b>Slika 5-40</b> Energije električnog luka na sabirnicama sustava prije koordinacije zaštite .....	66
<b>Slika 5-41</b> Strujno-vremenska karakteristika zaštite BUS-4K nakon koordinacije .....	68
<b>Slika 5-42</b> Strujno-vremenska karakteristika zaštite BUS-BIO nakon koordinacije .....	69
<b>Slika 5-43</b> Strujno-vremenska karakteristika zaštite BUS-DG nakon koordinacije .....	70
<b>Slika 5-44</b> Energije električnog luka na sabirnicama sustava prije koordinacije zaštite .....	71

## **SAŽETAK**

U ovom radu opisana je teorijska pozadina iza pojave kratkog spoja i električnog luka u elektroenergetskom sustavu. Predstavljena su moguća rješenja za zaštitu od navedenih kvarova te posljedice u slučaju da dođe do njih. U zadatku je opisana elektrana na biomasu iz Stare Gradiške te njen sustav vlastite potrošnje i napajanja. Provedena je analiza tokova snaga pošto je elektrana dvostruko napajana. Zatim je napravljena analiza struja kratkog spoja na sabirnicama sustava te nakon analize prilagođena zaštita kritičnim mjestima. Naposljetku je provedena analiza energije električnog luka sustava pomoću kojeg se radila koordinacija zaštite sa ciljem smanjenja kritične energije luka.

Ključne riječi: kratki spoj, električni luk, zaštita, koordinacija, elektrana, biomasa

## **ABSTRACT**

In this paper theory about occurrence of short circuit and arc flash in electric power system is described. Various solutions for protection of mentioned failures and repercussions if they happen anyway are presented. In assignment, biomass power plant from Stara Gradiška and her consumption system is described. Power flow analysis is made as power plant is double powered. After that, short circuit analysis on system's buses is made which led to adjusting overcurrent protection system on critical places. Lastly, arc flash analysis is conducted after which protection coordination has been done to lower arc flash energy.

Key words: short circuit, arc flash, power protection, coordination, power plant, biomass

## ŽIVOTOPIS

Robert Štrangar, rođen je 21.11.1990. u Vinkovcima. Osnovnu školu završava 2005. godine te upisuje Tehničku školu Ruđera Boškovića u Vinkovcima gdje sudjeluje u natjecanju iz programiranja. Maturirao je 2009. godine. Iste godine upisuje preddiplomski studij na Elektrotehničkom fakultetu u Osijeku. 2012. godine pauzira školovanje i zapošljava se kao glavni dizajner u „Bolton Studio Dizajn“ d.o.o. gdje radi do 2013. godine kada nastavlja školovanje na Elektrotehničkom fakultetu. 2015. godine upisuje diplomski studij na Elektrotehničkom fakultetu u Osijeku, sada zvanom FERIT.

U slobodno vrijeme bavi se dizajnom, slikanjem i animacijom.