

Napredne metode za upravljanje vjetroelektranama

Krvavica, Mirko

Master's thesis / Diplomski rad

2017

Degree Grantor / Ustanova koja je dodijelila akademski / stručni stupanj: **Josip Juraj Strossmayer University of Osijek, Faculty of Electrical Engineering, Computer Science and Information Technology Osijek / Sveučilište Josipa Jurja Strossmayera u Osijeku, Fakultet elektrotehnike, računarstva i informacijskih tehnologija Osijek**

Permanent link / Trajna poveznica: <https://um.nsk.hr/um:nbn:hr:200:705265>

Rights / Prava: [In copyright](#) / [Zaštićeno autorskim pravom.](#)

Download date / Datum preuzimanja: **2024-12-28**

Repository / Repozitorij:

[Faculty of Electrical Engineering, Computer Science and Information Technology Osijek](#)



SVEUČILIŠTE JOSIPA JURJA STROSSMAYERA U OSIJEKU
FAKULTET ELEKTROTEHNIKE, RAČUNARSTVA I
INFORMACIJSKIH TEHNOLOGIJA

Sveučilišni studij

NAPREDNE METODE ZA UPRAVLJANJE
VJETROELEKTRANAMA

Diplomski rad

Mirko Krvavica

Osijek, 2017.

SADRŽAJ:

1. UVOD.....	1
1.1 Zadatak rada.....	2
2. NAČINI IZVEDBE VJETROTURBINA.....	3
3. METODE ZA UPRAVLJANJE VJETROTURBINAMA.....	7
4. PRISTUP I CILJEVI PRI PROJEKTIRANJU REGULATORA VJETROTURBINE.....	10
5. METODE REGULACIJE SNAGE.....	12
6. STRATEGIJE UPRAVLJANJA.....	16
6.1. Upravljanje djelatnom i jalovom snagom.....	16
6.1.1. Koncept upravljanja djelatnom i jalovom snagom prema IEC 61400-25.....	19
6.2. Kratkotrajne smetnje na mreži (eng. Fault-ride through).....	22
6.3. Upravljanje naponom.....	23
6.4. Upravljanje frekvencijom.....	24
6.5. Upravljanje ispod nazivne brzine vjetra.....	26
6.6. Upravljanje iznad nazivne brzine vjetra.....	28
7. PRIMJERI DIZAJNA UPRAVLJANJA.....	29
7.1 Grupno upravljanje kuta zakreta lopatica za regulaciju brzine vrtnje i prigušenije torzijskog naprezanja pogona (eng. Rotor collective pitch controller for speed regulation and drive train torsional damping).....	29
7.2. Upravljanje momentom generatora za prigušenje torzijskog naprezanja pogona.....	31
(eng. Generator torque controller for drive train torsional damping).....	31
7.3. Upravljanje pojedinačnim zakretanjem lopatica za ublažavanje opterećenja rotora (eng. Independent blade pitch controller for rotor load alleviation).....	36
8. SIMULACIJA.....	38
9. ZAKLJUČAK.....	47
10. LITERATURA.....	48
POPIS KRATICA.....	49
SAŽETAK.....	51
ABSTRACT.....	52
ŽIVOTOPIS.....	53

1. UVOD

Vjetroelektrane (vjetrenjače) potječu iz Perzije. Koristile su se za pogon mlinova i za crpljenje vode iz bunara. Korištenje energije vjetra za proizvodnju električne energije kroz zadnjih tridesetak godina doživjelo je ubrzan rast, do sada nezabilježen u bilo kojoj grani energetike. Ovakav rast uvjetovan je sve većom potrošnjom električne energije te istovremenim zahtjevima za smanjenjem emisije CO₂ i ostalih štetnih plinova u Zemljinu atmosferu. Prvi vjetroagregati radili su kao samostalna prostorno raštrkana postrojenja, dok se danas gotovo isključivo grade vjetroelektrane u skupinama od kojih se najveće sastoje od više stotina vjetroagregata. Vjetroagregat je elektromehanički sustav koji ostvaruje pretvorbu kinetičke energije vjetra u električnu energiju. U engleskoj literaturi vjetroagregat se naziva wind turbine, dok se precizniji naziv Wind Energy Conversion System - WECS rjeđe koristi. Vjetroagregat je upravo dobar hrvatski prijevod pa bi ga trebalo koristiti kao takvog. Vjetroagregat može raditi kao samostalno postrojenje, ali se zbog boljeg iskorištenja energije vjetra na nekoj lokaciji kao i zbog umanjenja troškova izgradnje pomoćne infrastrukture (npr. pristupne ceste, kabeli, dalekovodi i sl.) obično okupljaju u veće skupine koje nazivamo vjetroelektrane. U engleskoj literaturi za vjetroelektrane koristi se nazivi *wind farm* ili *wind park*, dok se precizni naziv *wind power plant* rjeđe koristi. Hrvatski naziv vjetroelektrana je precizni opis skupine vjetroagregata koji zajedno proizvode električnu energiju. Vjetroagregati su kroz posljednjih četrdeset godina doživjeli veliki rast i usavršavanje svojih komponenata. Tako je osamdesetih godina dvadesetog stoljeća tipična nazivna snaga vjetroagregata iznosila svega tridesetak kW, dok su danas u pogonu i vjetroagregati nazivne snage veće od 5 MW, a snaga od 2 - 3 MW po agregatu standardna je za veliki broj novih vjetroelektrana. Rast nazivne snage vjetroelektrana od dva reda veličine pratio je rast dimenzija komponenata vjetroagregata koji se najbolje ogleda u promjeru rotora i visini tornja. Tako promjer rotora današnjih vjetroagregata premašuje 120 m, dok je početkom osamdesetih promjer rotora iznosio svega 15-ak metara. Visina tornja pritom je povećana s 30-ak m na više od 120 m, a mogu se susresti i vjetroagregati s tornjem visokim i preko 150 m. Osim toga, prvi vjetroagregati radili su kao samostalna, prostorno raštrkana postrojenja, dok se danas gotovo isključivo grade vjetroelektrane od kojih se najveće sastoje od više stotina vjetroagregata te imaju ukupnu instaliranu snagu od preko 1000 MVA. [12]

Vjetroelektrana je postrojenje u kojem se energija vjetra tj. kinetička energija pretvara u električnu energiju posredstvom vjetroturbine i električnog generatora. Rotor vjetroturbine i rotor električnog generatora nalaze se na zajedničkom vratilu. Vjetroelektrane svrstavaju se prema tipu generatora

i mogu raditi samostalno ili najčešće paralelno sa ostalim elektranama u elektroenergetskom sustavu. Generatori mogu biti istosmjerni ili izmjenični. Istosmjerni se većinom upotrebljavaju ako radi vjetroelektrana samostalno, a od izmjeničnih se više upotrebljavaju jeftiniji asinkroni nego sinkroni generatori. Kako je vjetar promjenjive brzine onda je nemoguće iskorištenje vjetra za nestalnost proizvodnje električne energije bez akumuliranja energije.

U radu su opisane metode za upravljanje vjetroturbina, zatim pristup i ciljevi pri projektiranju regulatora turbine, metode regulatora snage, komunikacija između vjetroelektrana po IEC normi i dizajni upravljanja. Na kraju je dana simulacija i provedba rezultata.

1.1 Zadatak rada

U ovom radu je potrebno napraviti pregled metoda za upravljanje vjetroturbina, te njihova međusobna usporedba. Opis pristupa i ciljeva pri projektiranju regulatora turbine. Specifičnosti dinamičnog modeliranja za upravljanje vjetroelektranama.

Primjeri dizajna upravljanja:

1. Grupno upravljanje kuta zakreta lopatica za regulaciju brzine vrtnje i prigušenije torzijskog naprezanja pogona (eng. *rotor collective pitch controller for speed regulation and drive train torsional damping*).
2. Upravljanje momentom generatora za prigušenje torzijskog naprezanja pogona (eng. *Generator torque controller for drive train torsional damping*)
3. Upravljanje pojedinačnim zakretanjem lopatica za ublažavanje opterećenja rotora (eng. *independent blade pitch controller for rotor load alleviation*).

Simulacija i interpretacija rezultata.

2. NAČINI IZVEDBE VJETROTURBINA

Vjetroturbina se sastoji od lopatica i glavčine za koju su lopatice pričvršćene. Prema konstrukciji odnosno položaju vratila vjetroturbine dijelimo na okomite i vodoravne, a prema broju lopatica dijelimo ih na jednolopatične i višelopatične .

Tipovi vjetroelektrana su[11] :

- Vjetroturbine za pogon vodenih pumpi
- Male vjetrojedinice
- Tipske vjetrojedinice
- Vjetrogeneratorske farme za proizvodnju električne energije.
- Hibridne VE

Hibridne VE su elektrane koje koriste više od jednog tipa generatora a može biti jedna ili više. Male vjetrojedinice su elektrane snage do nekoliko desetaka kW. Tipske vjetrojedinice su sastavljene od tri cjeline rotora, kabine i stupa. Vjetroturbine za pogon vodenih pumpi su jednostavnije izvedbe od onih za proizvodnju električne energije, a veza im je mehanička. Vjetrogeneratorska farma je niz blisko smještenih vjetrogeneratora izloženih istoj struji vjetra i priključenih preko zajedničkog rasklopnog postrojenja na električnu mrežu.

Glavne vrste vjetroturbina su[11]:

- Aksijalne turbine na vodoravnom vratilu
- Vjetroturbine na okomitim vratilu
- Sporohodne vjetroturbine

Kroz povijest su se mogla susretati i rješenja s jednom dvije ili više lopatica koje su prikazane na slici 2.2 [12].

Postoji nekoliko rješenja okomitih vjetroturbina položaja osi lopatice u odnosu na os nosive konstrukcije koji su dani na slici 2.1 detalji konstrukcije omogućuju prijenos pogonskih komponenti s lopatice na vratilo.



a)

b)

c)

Slika 2.1. Tipovi varijanti postavljanja lopatica u okomitih vjetroturbina a) Darrieusova vjetroturbina, b) H-tip turbine c) Spiralna vjetroturbina [7]

Kod vjetroturbina na vodoravnom vratilu razlikujemo dva osnovna konstrukcijska rješenja i to s različitim brojem lopatica prikazano na slici 2.2 prema broju lopatica i izloženosti vjetru prikazanih na slici 2.3[12.]

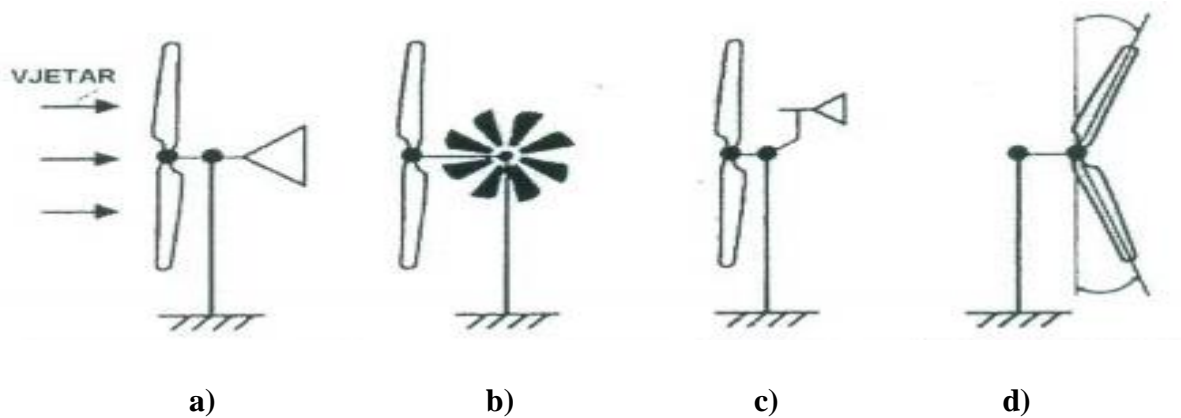


a)

b)

c)

Slika2.2. Vjetroturbina na vodoravnom vratilu prema broju lopatica :a) jednolopatična ,b) dvolopatična i c) višelopatična „američki tip“ [12]



Slika 2.3. Vjetroturbine s različitim rješenjima mehanizama i izloženošću vjetra a) pasivno zakretanje uz vjetar sa repnom perajom, b) pasivno zakretanje uz vjetar s propelerom, c) aktivno zakretanje uz vjetar, d) pasivno zakretanje niz vjetar konusnim namještanjem kola [4]

Na slici 2.3 prve tri skice su prikazane vjetroturbine s različitim rješenjima mehanizama postavljanjem radnog kola okomito na strujanje vjetra, a četvrta je izložena vjetru sa zadnje strane .[8.]

Vjetroturbine suvremenih vjetroagregata u megavatnoj klasi snage u pravilu se sastoje od tri lopatice. Primjer takvog vjetroagregata prikazan je na slici. 2.4.[6.]



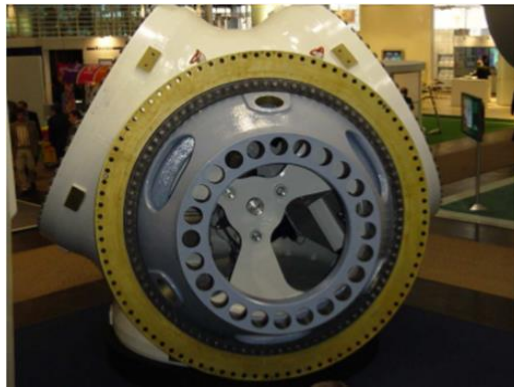
Slika 2.4. Vjetroagregat Končar KO-VA 57/1 [6]

Izvedba vjetroturbine s tri lopatice pokazala se kao optimalno rješenje sa stajališta odnosa učinkovitosti vjetroagregata i utroška materijala. Osim toga, vjetroturbina s tri lopatice je

povoljnija sa stajališta konstrukcijskih opterećenja jer se ovakvom konfiguracijom eliminiraju neke komponente periodičkih opterećenja prisutne kod izvedbe s jednom ili dvije lopatice. Također, vjetroturbina s tri lopatice pokazala se kao estetski najprihvatljivije rješenje.

Lopatice vjetroturbine najčešće se izrađuju od stakloplastike, ali postoje i izvedbe od karbonskih vlakana. Duljina lopatica u ovoj klasi kreće se od 25 pa do preko 60 m, a težina od 2 do 15 tona. Glavčina vjetroagregata prenosi zakretni moment s vjetroturbine na rotor generatora, zbog toga je montirana na jednom ili više ležaja. Lopatice vjetroagregata na glavčinu spajaju se vijcima, s kojima se pričvršćuje i glavčina za rotor generatora. Zbog vrlo velikih momenata koje prenosi, glavčina mora biti izvedena vrlo masivno i kvalitetno, a njeno projektiranje zahtijeva opsežne simulacijske proračune.

Primjer glavčine vjetroagregata snage 1.5 MW prikazan je na slici 2.5[10].



Slika 2.5. Glavčina vjetroagregata snage 1.5 MW [10]

3. METODE ZA UPRAVLJANJE VJETROTURBINAMA

Važnost sustava upravljanja vjetroagregata je da vjetroagregati rade bez stalne posade u različitim vremenskim uvjetima. Često su smješteni na nepristupačnim predjelima (brda, more i sl.) pa su intervencije servisnog osoblja otežane i skupe. Sustavi upravljanja vjetroagregata moraju obavljati provjeru stanja sustava i reagiraju na pojavu kvara dovođenjem sustava vjetroagregata u početno sigurno stanje. Vjetroagregati se grade i u blizini naselja i prometnica pa je s tim sigurnost sustava na prvom mjestu. Danas se sustavi upravljanja vjetroagregata izvode digitalno primjenom industrijskih računala ili programibilnih logičkih kontrolera (PLC-ova).

Sustavi upravljanja svih vjetroagregata imaju iste osnovne zadaće, dok je način njihova obavljanja ovisi o konstrukciji vjetroagregata i o proizvođaču.[17.]



Slika 3.1: Stacionarni mirujuć i rotirajući dio oplata vjetroagregata [2]

Glavne zadaće sustava upravljanja vjetroagregata su:

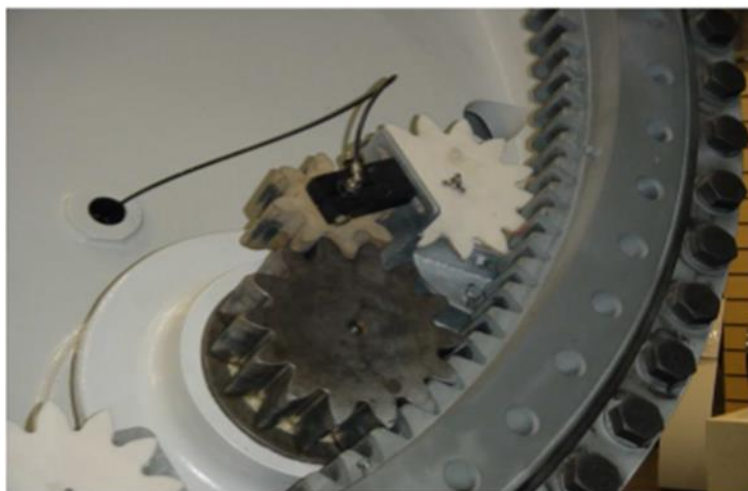
1. Regulacija svih procesnih veličina;
2. Sekvencijsko upravljanje;
3. Dijagnostika;
4. Zaštita;
5. Kronološki zapisi i arhiviranja procesnih veličina i diskretnih događaja u sustavu;
6. Komunikacija s udaljenim upravljačkim središtima.

Najvažnije procesne veličine vjetroagregata su brzina vrtnje i snaga generatora. Upravljanje tim veličinama čini središnji dio sustava upravljanja. Ostale procesne veličine kao što su npr. smjer gondole prema vjetru, temperature pojedinih komponenata i dijelova vjetroagregata, upravlja se logikom. Ovim sustavom upravljanja definira se granična vrijednosti pojedine veličine. Kada veličina prijeđe postavljene granice, sustav je mora ispraviti odgovarajućom akcijom, a kada se odstupa položaj osovine vjetroturbine od smjera vjetra aktiviraju se motori koji preko reduktora i okretnice gondole zakreću cijelu vjetroturbinu u smjeru vjetra. On neprekidno nadzire ispravnost svih komponenti sustava kao što su senzori, aktuatori i upravljački sklopovi. Normalni rad vjetroagregata je stanje kada su sve komponente sustava ispravne, a vrijednost svih procesnih veličina unutar dopuštenih granica. Ako dođe do kvara neke komponente dovodi se u sustav izvanredno stanje na kojem sustav odgovara akcijom, pa onda i zaustavljanjem vjetroagregata.

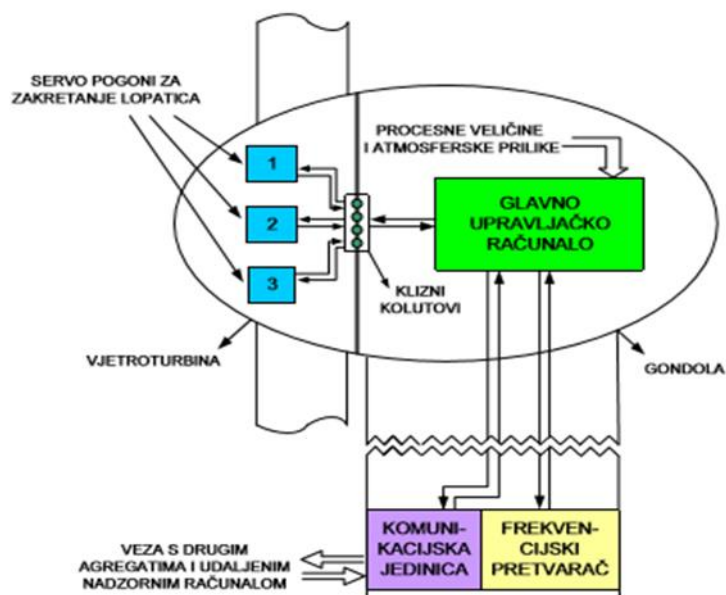
U posebnu skupinu procesnih veličina vjetroagregata spadaju električne veličine, kao što su napon, struja, frekvencija i snaga generatora (radna i jalova komponenta). Sustav upravljanja vjetroagregatom zahtijeva se brzo uzorkovanje i procesiranje mjernih veličina. Električnim veličinama vjetroagregata upravlja se sustav upravljanja sa frekvencijskim pretvaračem. Takav sustav ponaša se kao jedan brzi aktuator kojem šalje veličine i s njim se primaju mjerenja.

Ovaj sustav upravljanja vjetroagregata radi sporije, a vrijeme uzorkovanja mu je 20 ms. Specifičnost sustava upravljanja vjetroagregata je izvedba koja izlazi iz razmještaja opreme. Ovakvim rješenjima upravljanja frekvencijski pretvarač smješten u podnožju tornja i s generatorom je spojen dugačkim kabelima.

Današnji vjetroagregati za reguliranje brzine vrtnje vjetroturbine koriste zakretanje lopatica oko njihove uzdužne osi (engl. *pitching*). U sljedećem poglavlju biti će prikazano zakretanje lopatica vjetroagregata oko njihove uzdužne osi čime se mijenja aerodinamična učinkovitost vjetroturbine i time se omogućuje reguliranje brzine vrtnje vjetroturbine pri različitim brzinama vjetra. Lopatice današnjih vjetroagregata na glavčinu se spajaju preko okretnice koje zakreću elektro ili hidraulički motori (slika.3.2.) [12.]



Slika 3.2 Okretnica za zakretanje lopatice vjetroturbine i zupčanik reduktora servo motora [12]
 Za zakretanje lopatica rotora uglavnom se primjenjuju elektromotori koji se upravljaju pomoću frekvencijskih pretvarača. Taj servo pogon omogućava precizno razmještanje lopatica na zadani kut zakreta, a to je uvjet upravljanja brzinom vrtnje. U ovakav tip pogona ugrađuju se servo motor i frekvencijski pretvarač na rotor vjetroturbine. Napajanje pogona i njegova komunikacija sa sustavom upravljanja odvija se pomoću kliznih kolutova kao što je prikazano na slici 3.3. [10]



Slika 3.3. Izvedba sustava upravljanja vjetroagregatom [10]

Zakretanje lopatica rotora osim za reguliranje brzine vrtnje, služi i za aerodinamičnu kočnicu vjetroturbine. Ovakav sustav zakretanja svake lopatice izvodi se posebno i neovisi o stanju ostalih lopatica. U normalnom pogonu vjetroagregata sve se lopatice vjetroturbine zakreću na temelju kuta zakreta koji se šalje u sustav upravljanja.

4. PRISTUP I CILJEVI PRI PROJEKTIRANJU REGULATORA VJETROTURBINE

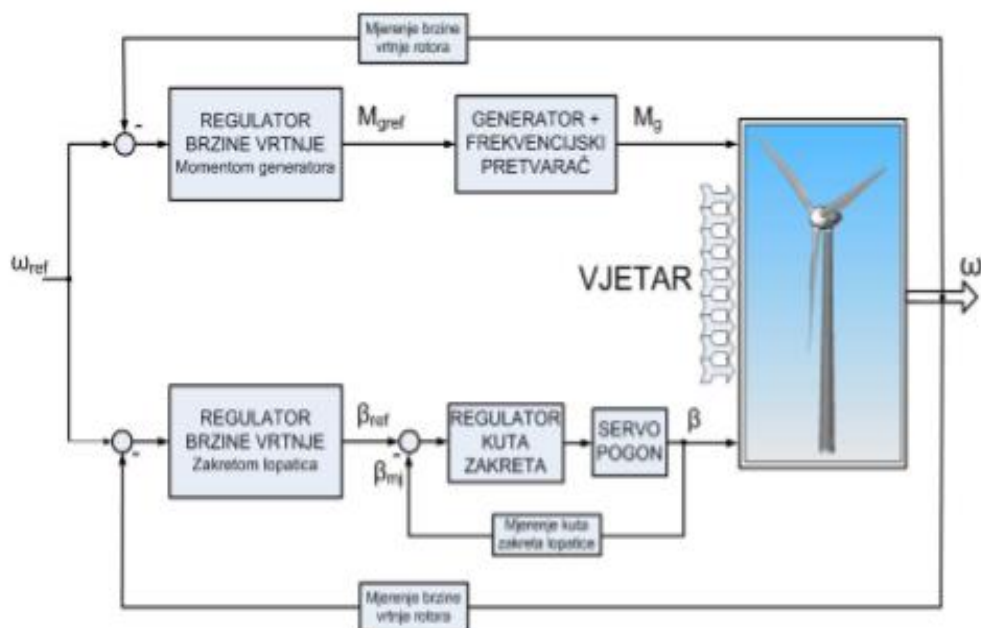
Glavni cilj pri projektiranju sustava upravljanja vjetroagregata je parametriranje regulatora vjetroturbine. Sustav vjetroagregata je vrlo nelinearan pa se promjenom brzine vjetra mijenjaju parametri sustava. Promjenom brzine vjetra vjetroturbina želi spriječiti vibracije tornja. Zakretanjem lopatica na glavčini vjetroturbine smanjuju se vibracije tornja. Ako regulator ne izvedemo dobro može doći do njihanja tornja i uništenja konstrukcije. Da bi izbjegli havariju vjetroelektrane moramo regulator podesiti da brzo kompenzira utjecaj promjene vjetra. Kompenzacijom promjene utjecaja vjetra regulator zakreće lopatice sa većim kutom. S tim zakretanjem smanjuje se potisna sila na lopatice koje su izložene vjetru, ako bi smanjivali kut lopatica onda bi se povećala potisna sila na lopatice. Povećanjem sile na lopatice djeluje na njihanje tornja, a sa njim je upitna i stabilnost upravljanja sustava vjetroelektrana. Da bi to izbjegli moramo projektirati regulator sa vrlo malim pojačanjem zatvorenog sustava pri vlastitoj frekvenciji tornja. Povezivanjem regulatora sa sustavom se obavlja klasičnim postupcima. Imamo dva tipa klasičnih postupaka povezivanja regulatora brzine vrtnje. Prvi postupak je zasnovan na minimizaciji integralnih kriterija kakvoće, a drugi postupak je projektiranje regulatora na temelju pokazatelja kakvoće otvorenog regulacijskog kruga iz frekvencijske domene. U ciljeve regulacije spada da se omogući dovoljno snage da bi se vjetroelektrana mogla pokreniti kao i stabilnost sustava kada vjetroelektrana ispadne iz sustava da sustav ostane stabilan.

U nastavku sam objasnio regulator brzine vrtnje zakretanjem lopatica sa strukturom PID regulatora. Struktura PID regulatora brzine vrtnje zakretanjem lopatica je prikazana na slici. 4.1. Iz slike se može vidjeti, ulaz u regulator i regulacijsko odstupanje, tj. razlika mjerene i referentne brzine vrtnje. Brzina vrtnje najčešće se izražava u o/min i kod vjetroagregata iznose od 0 do tridesetak o/min. Kut zakreta lopatica se prikazuje u stupnjevima i šalje se servo pogonu za zakretanje lopatica. Ovakav PID regulator brzine vrtnje vjetroagregata u praksi se realizira s vremenom uzorkovanja 10–50 ms (oko 20 ms), a izvedba regulatora dobiva postupkom diskretizacije kontinuiranog PID regulatora. Proporcionalno pojačanje regulatora brzine vrtnje pomoću zakreta lopatica je negativno. Kako se kut zakreta lopatica povećava smanjuje se brzina vrtnje rotora. Brzinu vrtnje rotora se smanjuje kada se prijeđe brzine vrtnje. Na slici. 4.1. se vidi, kada se brzina vrtnje povećava od konstantne brzine odstupanje je negativno, s tim se primijenjuje negativno pojačanje regulatora. Tim postupkom njegov izlaz i kut zakreta lopatica se povećava. Osnovni regulator koji je prikazan na slici. 4.1 predstavlja regulator koji se primijenjuje za regulaciju brzine vrtnje vjetroagregata[8.] i to na školskom primjerom.

Ovakavom regulatoru u stvarnosti se dodaju pomoćne funkcije kao što su:

- Ograničenje referentne vrijednosti regulatora (referentne brzine vrtnje vjetroagregata);
- Filtriranje i prilagodba mjernog signala brzine vrtnje;
- Otklanjanje impulsnih smetnji;
- Ograničenje izlaza iz regulatora;
- Sprječavanje efekta zaleta integratora (engl. "wind - up");
- Forsiranje izlaza iz regulatora;
- Zona neosjetljivosti

Regulatori brzine vrtnje vjetroagregata razlikuje se od vjetroagregata do vjetroagregata i zavisi o njegovim karakteristikama (npr. sinkroni ili asinkroni generator, multiplikator ili direktni pogon), ali i o upravljačkoj platformi. Za implementaciju (PI) [8] regulator brzine vrtnje vjetroagregata zakretanjem lopatica, vrijedi opće pretpostavke njegova utjecaja na ponašanje vjetroagregata koje se obavljaju kroz postupak parametriranja regulatora.



Slika 4.1: Načelna shema sustava upravljanja brzinom vrtnje s snagom vjetroagregata [8]

5. METODE REGULACIJE SNAGE

Postoje dvije osnovne vrste metoda regulacije snage koja se može ostvariti na rotoru:

- regulacija zakretanjem lopatica
- regulacija bez zakretanja lopatica

Regulacija zakretanjem lopatica osniva se na fizičkom okretanju cijelih lopatica ili njihovih vrhova kako bi se smanjio kut upada, a time i koeficijent sile uzgona. Kako se time smanjuje sila uzgona, smanjuje se i okretni moment, odnosno snaga.

Regulacija bez zakretanja lopatica ne zahtijeva pokretne djelove jer su lopatice nepomično vezane za glavčinu, što cijeli sustav čini jednostavnijim. Okretna brzina vjetra je konstantna, a sa povećanjem stvarne brzine mijenja se trokut brzina, pa joj se relativna brzina vjetra približava čime se kut upada povećava. Kada kut upada dođe do 13, koeficijent sile uzgona pada, a koeficijent sile otpora raste. to neizbježno dovodi do smanjenja okretnog momenta i snage.

Uz gore navedene metode regulacije snage na rotoru postoje još *aktivna*, *pasivna* i *električna* regulacija snage.

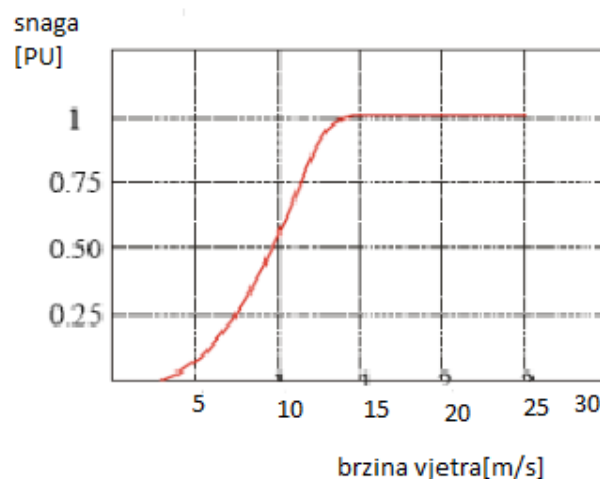
U aktivnu regulaciju snage vjetroturbina spadaju: zakret lopatica vjetroturbina(eng.*pitch*), aktivni stall i kočenje.

Zakret lopatica vjetroturbina(eng.pitch regulacija)

Najkvalitetnija regulacija snage vjetroturbina od uključne do isključne brzine vjetra je zakret lopatica. One se kontinuirano ili postupno zakreću pomoću mehanizma oko uzdužne osi u cijelom radnom području. Time je omogućeno nastrojavanje aeroprofilnih segmenata u blizini maksimalnih iznosa projekcija aerodinamičnih sila u ravninu vrtnje kola vjetroturbine koja se za trenutnu brzinu vjetra može postići. Ovaj način regulacije (eng. *pitch regulacija*) se koristi samo na vjetroturbinama velikih snaga (red veličine instalirane snage generatora je $P = 10^6$ do 10^7 W). Na slici 5.1 dan je dijagram zakreta lopatica. Uglavnom se koristi sa asinkronim klizno-kolutnim generatorima. Lopatice se zakreću pomoću hidrauličnog servomotora. Upravljački signal za zakretanje lopatica daje sustavu za nadgledanje i praćenje rada vjetroturbine kada snaga ima namjeru da premaši nominalnu (nazivnu) vrijednost. Tako hidraulički sustav rotira lopatice oko svoje osi u cilju smanjenja ili povećanja njihove efikasnosti u iskorištenje snage vjetra. Pri jakim vjetrovima cilj je da se smanji napadni kut vjetra u odnosu na lopaticu. [12.]

Regulacija konstrukcijom i zakretanjem lopatica (eng. *active stall regulacija*) predstavlja kombinaciju dva već prikazana načina regulacije. Ova regulacija se koristi na velikim generatorima, snage preko 1MW. Cilj regulacije je eliminacija negativnih utjecaja stall regulacije. To se postiže kada brzina vjetra nadmaši nominalnu vrijednost, pa umjesto da se smanji napadni kut na lopatice, on se povećava da bi izazvao *stall efekt*.

Na slici 5.1 dan je dijagram regulacija konstrukcijom i zakretanjem lopatica [5.] (eng. *aktivni stall*).



Slika 5.1: Regulacija konstrukcijom i zakretanjem lopatica vjetroturbine [12]

Kočenje je regulacija snage vjetroturbina pri kojoj se uključuju zračne kočnice pokretanjem mehanizama. Zračne kočnice su ustvari prepreke koje remete strujanje oko djela lopatice pri većim brzinama, smanjuju uzgon i povećavaju otpor djela lopatice na kojem su smještene. One mogu biti dijelovi površine lopatica koje se pri gornjim graničnim brzinama vjetra izdižu ili zakreću (zakretljivi vrhovi lopatica). Ovo se još naziva otporna ili drag regulacija i ona se primjenjuje kod mini ,malih i srednjih vjetroturbina (red veličine instalirane snage generatora je $P = 10^3$ do 10^4 , 10^4 do 10^5 i 10^5 do 10^6 W).[16]

U pasivnu regulacija snage vjetroturbina spadaju: zakret ravnine kola (eng. *furling, inclin*), odvajanje stall, aeroelastični stall.

Zakret ravnine kola (eng. *furling, inclin*) je zahtjevan i efikasan način regulacije na koji okomito nastrojava vjetar ili u položaj pod kutom. Na taj način dolazi do smanjenja apsolutne brzine i do smanjivanja iznosa u trokutu brzina, što uzrokuje smanjivanje momenta na vratilu. Rezultat zakretanja je odvajanje struje od površine, stall. Ova regulacija se primjenjuje kod mini i mikro vjetroturbina (red veličine instalirane snage generatora je $P < 10^3$, 10^3 do 10^4 W).[13.]

Odvajanje stall je najčešći način regulacije snage vjetroturbina jer je ekonomski najprihvatljiviji tj. on je najjeftiniji i zbog toga se najviše koristi. Ova izvedba koristi lopatice koje se postavljaju aeroprofiliranih segmenata u takav položaj po visini lopatice. On omogućuje deformacije trokuta brzine pri većim brzinama puhanja vjetra. Te deformacije su takve da dolazi do odvajanja strujanja i vrtloženja na potlačnoj strani aeroprofila, pa se zbog toga gubi dio kinetičke energije čestica u zračnoj struji i smanjuju se projekcije aerodinamične sile u ravnini vrtnje kola tj. moment na vratilu vjetroturbine. Primjenjuje se kod mini, mikro, malih i srednjih vjetroturbina (red veličine instalirane snage generatora je $P < 10^3$, 10^3 do 10^4 , 10^4 do 10^5 , 10^5 do 10^6 W)[2.]

Aeroelastični stall je regulacija snage vjetroturbina koja se ostvaruje promjenom aerodinamičkih svojstava i većeg odvajanja strujanja oko aeroprofila iznad apsolutne brzine od 18,8 m/s odnosno smanjenjem projekcije aerodinamičkih sila u ravnini vrtnje kola tj. moment na vratilu. Ovu regulaciju susrećemo kod vjetroturbina „AIR 403“. Njene su lopatice napravljene od injektiranih veziva oko ugljičnih vlakana proizvođača „Southwest Windpower“. Lopatica se pod opterećenjem deformira uvijanjem po visini uslijed čega se mijenja oblik lopatica pa samim time se mijenja i trokut brzina što omogućava njenu elastičnost strukture. Nazivna snaga generatora je $P = 400$ W. Sustav je zaštićen patentom ali za sada nema širu primjenu.[4.]

U električnu regulacija snage vjetroturbina spadaju: kontrole opterećenja, kratki spoj i pretični teret.

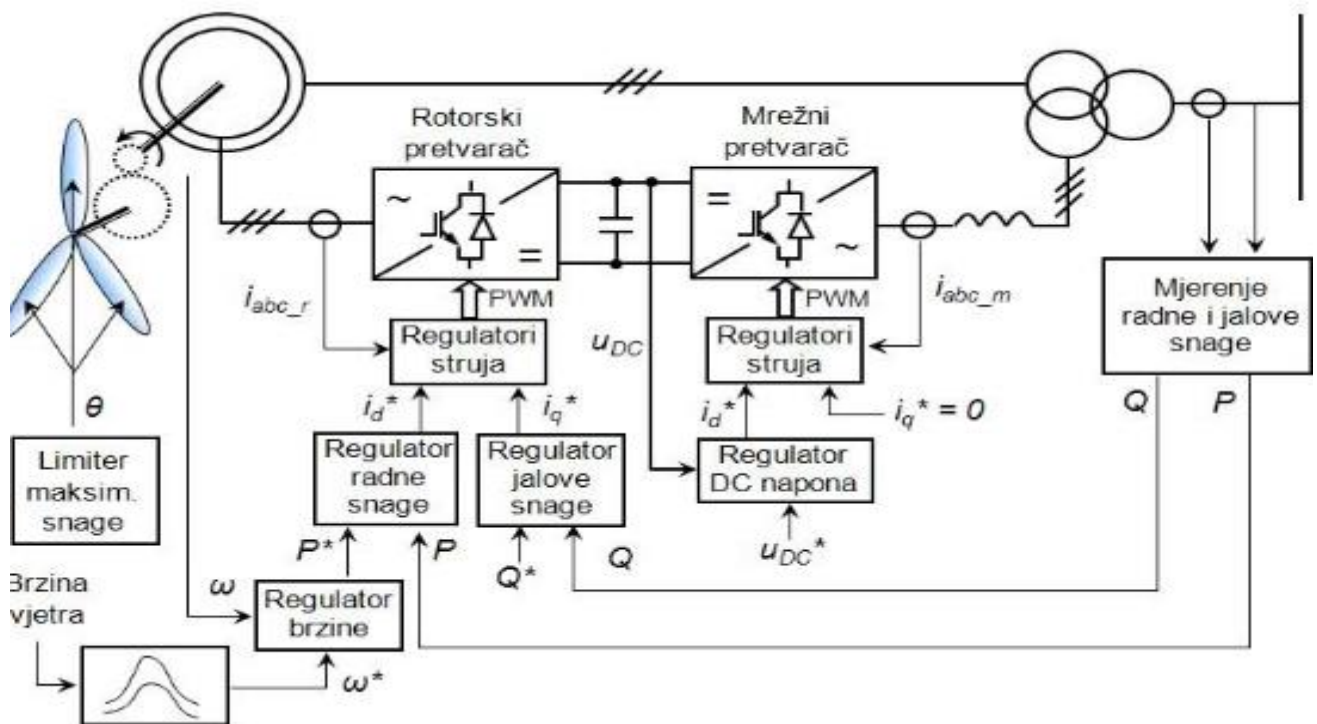
Kontrola opterećenja snage generatora manjih vjetro turbina postiže se promjenom profila generatora (eng. *soft stall*) što zahtjeva dodatni sklop DC-DC konverzije između diodnog mosta i ulaza u bateriju. Ovaj sustav je bolji od zakreta ravnine kola (eng. *furling regulacije*) ali je i skuplji. [4.]

Kratki spoj se također primjenjuje kod manjih vjetroturbina koji pune baterije i to u kombinaciji s još jednom aktivnom ili pasivnom regulacijom snage. Regulator prebacuje u režim kratkog spoja te se tako usporava vrtnja. Ovaj način rada nije preporučljiv duže vrijeme.[8]

Pretični teret je trošenje viška proizvedene energije a ne regulacija snage vjetroturbina. Primjenjuje se kod manjih vjetroturbina koje služe punjenju akumulatora i koristi se da generator izbjegne režim rada u otvorenom krugu. Ako generator i dalje proizvodi energiju, regulator vjetroturbine preusmjerava energiju na otporni potrošač i na taj način se izbjegava tzv. pobjeg generatora.

Danas se najviše koriste u regulaciji sustav upravljanja dvostruko napajanim asinkronog generatora (eng. *DFIG Doubly-fed induction generator*) koji sadrži dva regulatora . Jedan regulator je za poluvodički pretvarač sa strane rotora, a drugi za poluvodički pretvarač sa strane mreže. Cilj pretvarača sa strane rotora je da regulira radnu i jalovu snagu asinkronog generatora. Ona se ne regulira direktno nego pomoću utisnute struje rotora. Cilj pretvarača sa strane mreže je da održava napon istosmjernog međukruga na postavljenu vrijednost bez obzira na veličinu i smjer rotorske snage. Poluvodički energetski pretvarač sa strane mreže izmjenjuje sa njom jedino radnu snagu dok prijenos jalove snage ide kroz stator.

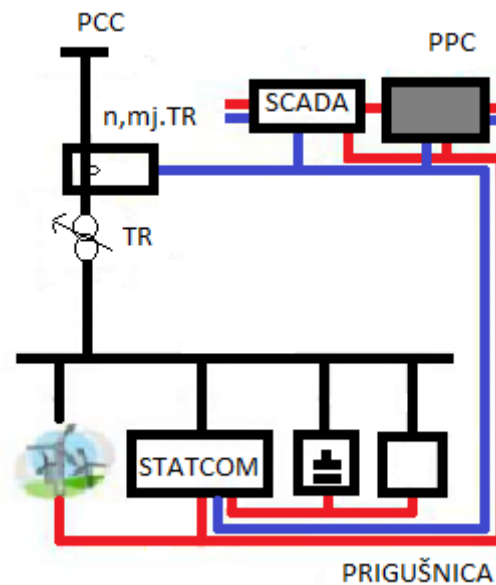
Shema regulacijskog sustava[5] vjetroelektrane promjenjive brzine s dvostruko napajanim asinkronim generatorom je prikazana na slici 5.2



Slika 5.2. Regulacijski sustav vjetroelektrane promjenjive brzine s dvostruko napajanim asinkronim generatorom [5]

6. STRATEGIJE UPRAVLJANJA

Strategije upravljanja, koje su i navedene kao zahtjevi u Mrežnim pravilima pojedinih zemalja ukratko su predstavljene u nastavku. Pored toga, opisani su i razine upravljanja unutar EES u uvjetima integracije VE. Na slici 5.1. dat je pojednostavljeni prikaz komunikacijskih/upravljačkih veza VE priključene u EES.[8]



Slika 6.1. Struktura komunikacijskih/upravljačkih veza VE priključene u EES [8]

Razine upravljanja koje su prisutne u EES sa integriranim VE su: razina pojedinačnog VA, razina VE i upravljanje na razini sustava.

6.1. Upravljanje djelatnom i jalovom snagom

Sposobnost pojedinih VA da proizvode snagu nižu od raspoložive snage daje mogućnost upravljanja proizvodnjom djelatne snage na nivou VE, pri čemu se upravljanje izvodi na nivou VE, odnosno pojedinačnog VA. Najjednostavniji metoda je postavljanje ograničenja moguće proizvodnje koju definira Operator EES-a za VE. Pored toga moguće je i određivanje rotirajuće rezerve za VE, koja može biti fiksni iznos P_{rez} koji je niži od raspoložive snage vjetra neovisno o brzini vjetra ili može biti određen kao postotni iznos trenutno raspoložive snage vjetra. Referentna

vrijednost jalove snage je također određena kao podešena vrijednost ili preko faktora snage, a kontrolirana je na nivou VE, odnosno pojedinačnog VA. Ovisna je o nazivnoj snazi VA i trenutnoj proizvodnji djelatne snage. Referentna vrijednost djelatne snage se određuje za konvertor na strani generatora, a konvertor na strani mreže je odgovoran za injektiranje jalove snage u mrežu i regulaciju napona na DC vezi. Sposobnost VE za regulaciju proizvodnje djelatne snage je sposobnost za sekundarnu regulaciju. U tom cilju u NPS VE ugrađuju se balansna regulacija i delta-regulacija zajedno s ograničavačem brzine mijenjanja djelatne snage kao funkcije regulacije djelatne snage. Princip svih navedenih regulacijskih funkcija (načina rada) prikazan je na slici 6.2.[15]

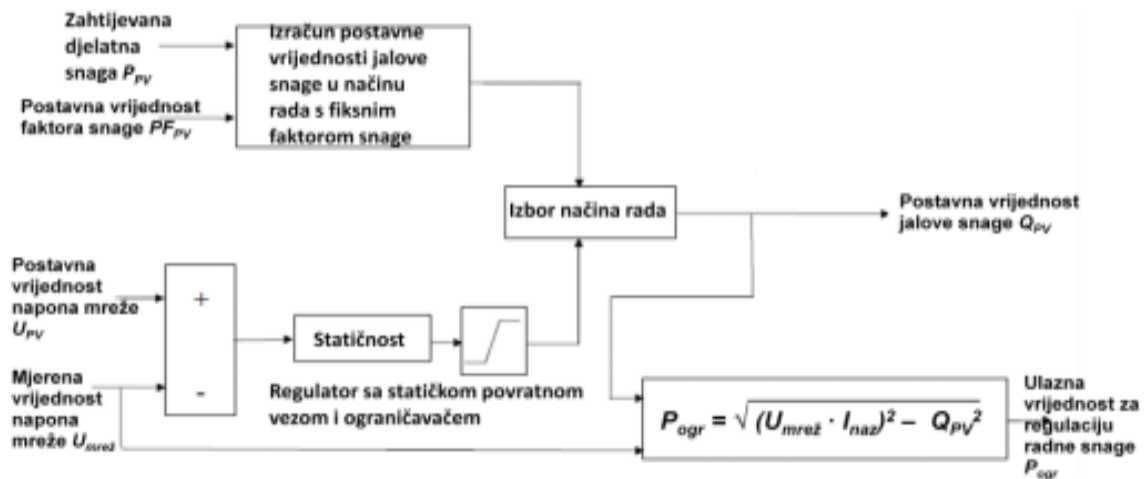


Slika 6.2.Principi funkcija regulacije djelatne snage [15]

Funkcije regulacije jalove snage, koje zahtijeva OPS su sljedeće:

- Regulacija jalove snage/faktora snage kojom se od VE zahtijeva proizvodnja ili korištenje konstantnog specifičnog iznosa jalove snage odnosno reguliranje zadanog faktora snage.
- Automatska regulacija napona kojom se regulira napon VE u čvoru PCC-a (čvor za mjerenje stanja vjetra ,stanje VA).

To podrazumijeva da se VE može naložiti proizvodnja ili korištenje određenog iznosa jalove snage u odnosu na mrežu u cilju kompenziranja odstupanja napona mreže. To je prikazano na slici 6.3.

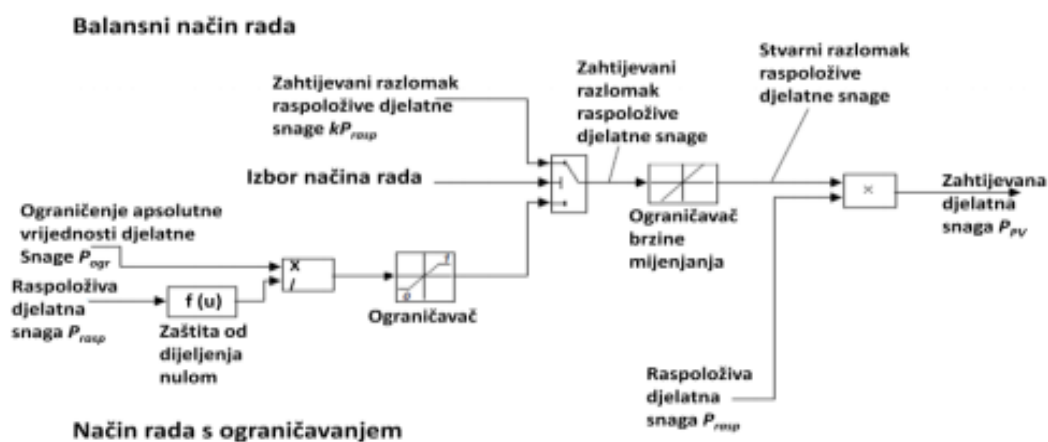


Slika 6.3. Način upravljanja jalovom snagom [10]

Regulacija pune snage kojom se VE nalaže proizvodnja maksimalne raspoložive snage.

- Ograničavanje apsolutne vrijednosti snage (eng. *Absolute Production Limiter*).
- Ograničavanje brzine mijenjanja (kosine rampe) snage (eng. *Power Rate Limitation*).
- Balansna regulacija kojom VE može sudjelovati u sekundarnoj regulaciji (eng. *Balance Control*).

Delta-regulacija kojom se VE nalaže pogon s određenom konstantnom rezervom koju je moguće koristiti u regulaciji frekvencije (eng. *Delta Control*). Sposobnost VE za regulaciju proizvodnje djelatne snage je sposobnost za sekundarnu regulaciju. U tom cilju u NPS (nadređena procesna stanica) VE ugrađuju se balansna regulacija i delta-regulacija zajedno s ograničavačem brzine mijenjanja djelatne snage kao funkcije regulacije djelatne snage. To je prikazano na slici 6.4. [7]



Slika 6.4. Način upravljanja djelatnom snagom [7]

6.1.1. Koncept upravljanja djelatnom i jalovom snagom prema IEC 61400-25

Osnovna namjena standarda IEC 61400-25 je definiranje modela komunikacije između elemenata VE poput VA i subjekta vođenja poput SCADA-e. IEC 61400-25-2 opisuje specijalne modele podataka za VE, koji u biti predstavljaju proširenje modela podataka definiranih za podstanice IEC 61850-7. Posljedica toga je da se skoro sve definicije podataka, sklopovska i programska rješenja definirana u IEC 61850 standardu, mogu primjenjivati za modele podataka definirane u IEC 61400-25-2. Osnovni cilj opisivanja podatkovnih modela, tj. modela informacija, kao u standardima IEC 61400-25-2 ili IEC 61850 jest mogućnost nadzora i upravljanja djelova sustava vjetroelektrana neovisno o proizvođaču pojedinog dijela sustava i tipu korištene tehnologije. Standard IEC 61400-25-2 definira modele informacija (eng. *Logical Nodes – LN*), logičke čvorove za VA.

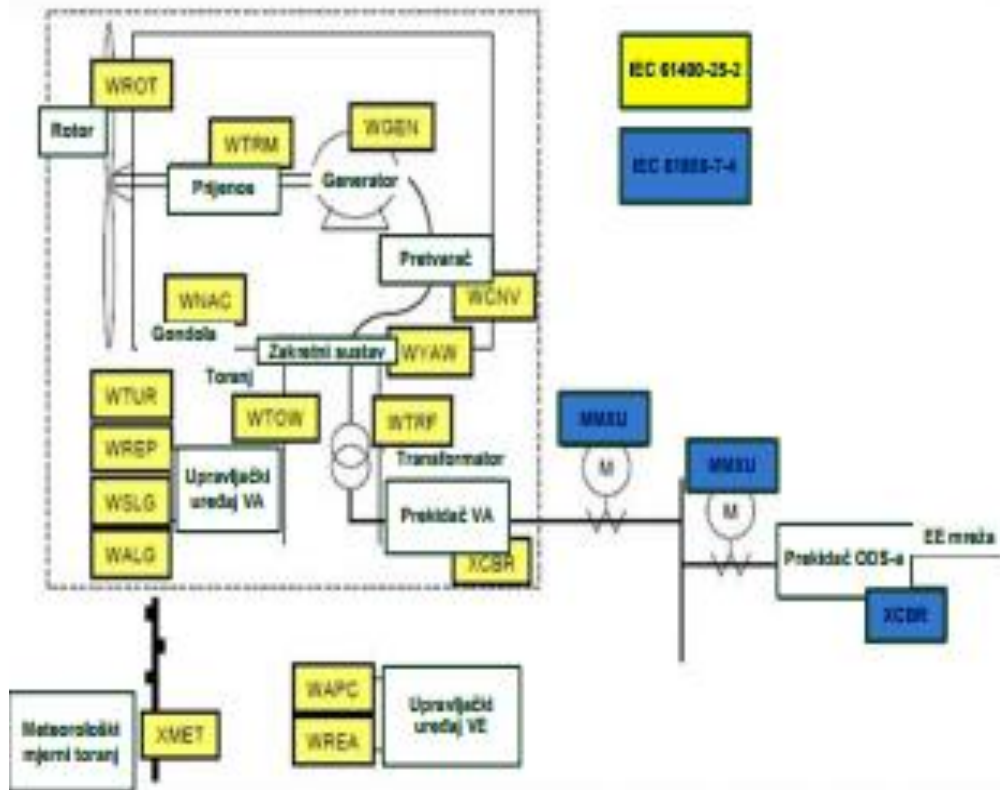
Slika 6.5 prikazuje modele informacija koji se opisuju standardom IEC 61400-25-2.[9]

Svaki VA koji je prema standardu IEC 61400-25-2, sadrži slijedeće logičke čvorove:

- a) WTUR (eng. *Wind turbine general information*) – predstavlja opće podatke o VA (vrijeme rada, broj start/stop, djelatna snaga, jalova snaga, postavne vrijednosti P i Q),
- b) WROT (eng. *Wind turbine rotor information*) – predstavlja informacije o stanju lopatica rotora te obuhvaća postavne vrijednosti kuta zakreta pojedine lopatice (standard pretpostavlja da se radi o rotoru s 3 lopatice i aktivnim električkim ili hidrauličkim upravljanjem zakreta lopatica),
- c) WTRM (eng. *Wind turbine transmission information*) – obuhvaća podatke o mehaničkom prijenosniku VA,
- d) WGEN (eng. *Wind turbine generator information*) – opisuje generator (standard definiran za DFIG sa promjenjivom brzinom ili sinkroni generator s DC uzбудom)
- e) WCNV (eng. *Wind turbine converter information*) – opisuje pretvarač (standard definiran za AC-DC-AC pretvarač),
- f) WTRF (eng. *Wind turbine transformer information*) – opisuje transformator VA,
- g) WNAC (eng. *Wind turbine nacelle information*) – opisuje sustave koji se nalaze na gondoli (mjerenje vibracija, signalno svjetlo) te za njih karakteristične informacije,

- h) WYAW (eng. *Wind turbine yawing information*) – opisuje pogon zakreta tornja VA (standard pretpostavlja da postoji hidraulički ili električki sustav zakretanja tornja, te sustav za detekciju zapetljavanja kablova),
- i) WTOW (eng. *Wind turbine tower information*) – predstavlja podatke vezane uz toranj (status dizala, status izmjenjivača topline, status odvlaživača),
- j) WMET (eng. *Wind power plant meteorological information*) – daje informacije s meteoroloških stanica montiranih na VA,
- k) WALM (eng. *Wind power plant alarm information*) – predstavlja podatke o alarmima s VE,
- l) WSLG (eng. *Wind turbine state log information*) - predstavlja arhivske podatke o stanjima VA,
- m) WALG (eng. *Wind turbine analogue log information*) – predstavlja arhivske podatke o mjerenjima s VA (mjerni podaci karakteristični za VA, 3-fazni mjerni podaci, podaci o postavnim vrijednostima, podaci o tranzijentima prilikom sigurnosnog zaustavljanja),
- n) WREP (eng. *Wind turbine report information*) – izvještaji definirani standardom,
- o) WAPC (eng. *Wind power plant Active Power Control information*) – modeli podataka za upravljanje djelatnom snagom VE,
- p) WRPC (eng. *Wind power plant Reactive Power Control information*) – modeli podataka za upravljanje jalovom snagom VE.

S aspekta integriranja sustava vođenja VE izrazito su zanimljiva 2 zadnja logička čvora koji opisuju sučelja cjelokupne VE i OPS-a u svrhu nadzora i upravljanja proizvodnjom VE. Ovi modeli podataka također mogu biti izvorište za standarde koji opisuju integraciju i ostalih obnovljivih i distribuiranih izvora energije koji su izuzetno aktualni u svijetu. Jedan od tih je svakako standard IEC 61850-7-420 koji opisuje modele podataka za distribuirane proizvodne sustave kao fotonaponske jedinice, gorive ćelije i kogeneracijske sustave.



Slika 6.5. Modeli informacija prema IEC 61400-25-2 [9]

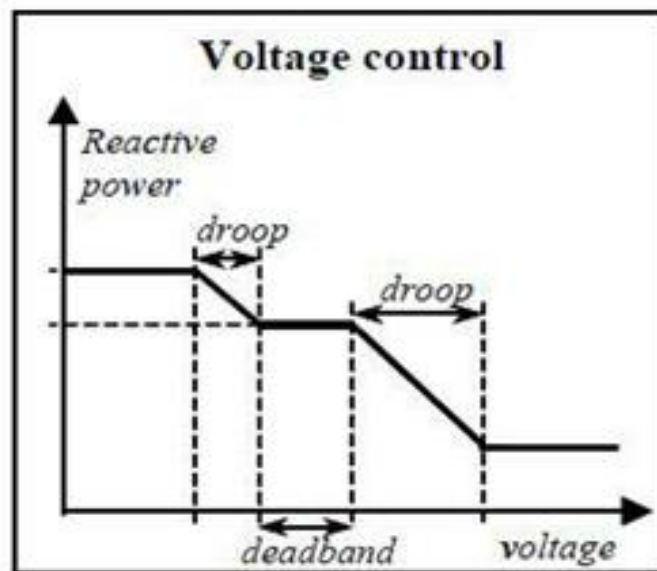
6.2. Kratkotrajne smetnje na mreži (eng. *Fault-ride through*)

Zahtjev koji je postavljen u Mrežnim pravilima odnosi se na mogućnost VA da ostane u pogonu tokom poremećaja u mreži,[.9] posebno u slučaju kvara u mreži nižeg naponske razine i na mogućnost održavanja napona mreže ubacivanjem jalove struje tokom kvara. Tokom kvarova u mreži nižeg naponske razine, snaga koju ubacuje konvertor na strani mreže je ograničen sa ograničenjem nazivne struje konvertora i uslijed toga što snaga koju predaju lopatice turbine ne može biti tako brzo umanjena pomoću tzv. *pitch regulacije* na način da prati pad napona u mreži. Uslijed toga dolazi do ubrzanja vjetroturbine ili debalansa snage između to back-to-back konvertora. Debalans između konvertora uzrokuje povećanje napona na DC vezi između konvertora. Kako bi se riješio ovaj problem, konvertor na strani mreže je kratkotrajno preopterećen i koristi otpornost tzv. chopper-a. Na taj način mora biti osigurana jalova struja tijekom kvara. Mogućnost kratkotrajnih smetnji na mreži (eng. *fault-ride through*) odziva se za DFIG (*Doubly-fed electric generator*) VA opremljenih sa mogućnošću ubacivanja jalove struje proporcionalnu padu napona, i to prema zahtjevima Mrežnih pravila, sa elektranama i sinkronim generatorima (SG). Za vrijeme većih propada napona, elektrane sa SG daju više jalove struje i s tim daju jaču podršku naponu mreže, ali sa manjim propadima napona koji su rezultat udaljenijih kvarova u mreži, DFIG mogu dati veću jalovu struju. VE imaju prednost nad SG obzirom da brzo upravljanje konvertorima omogućava prilagodbu vrijednosti struje nakon poremećaja u sustavu unatoč termičkim ograničenjima i ograničenjima u nazivnoj snazi, dok je kod SG odziv ovisan direktno o parametrima samog generatora.[8]

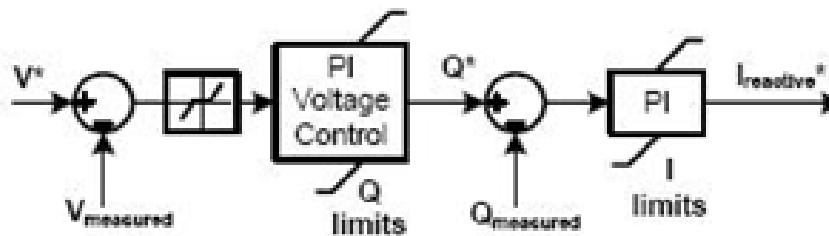
6.3. Upravljanje naponom

Zahtjev koji se postavlja pred VE je da pružaju potporu sustavu u očuvanju naponske stabilnosti injektiranjem jalove snage. Upravljanje naponom može biti ostvareno primjenom [14] sljedeća dva načina:

- injektiranjem jalove struje/snage ovisno o padu napona (eng. *droop control*) - Slika 6.6.
- injektiranjem jalove struje/snage ovisno o odzivu PI regulatora napona - Slika 6.7.



Slika 6.6. Droop odziv - upravljanje naponom [14]



Slika 6.7. PI upravljanje naponom [16]

6.4. Upravljanje frekvencijom

Primarna regulacija frekvencije obuhvaća djelovanje turbinskih regulatora brzine vrtnje nakon odstupanja frekvencije od nazivne ili zadane vrijednosti, zbog neravnoteže između proizvodnje i potrošnje u sinkrono povezanoj mreži. [3] Primarna regulacija frekvencije u izoliranom pogonu sustava mora:

- korigirati maksimalnu trenutnu razliku između proizvodnje i potrošnje u vrijednosti snage najveće aktivne proizvodne jedinice u sustavu,
- osigurati da trenutna vrijednost frekvencije pri poremećaju ne padne ispod 49,20 Hz,
- obuhvatiti raspoložive proizvodne jedinice te
- sadržavati mogućnost aktiviranja snage primarne regulacije koju operator prijenosnog sustava mora održavati i u slučaju kada se zadana vrijednost frekvencije razlikuje od 50,00 Hz.

Operator prijenosnog sustava procjenjuje djelovanje primarne regulacije u svom području i poduzima mjere za njeno usklađivanje s navedenim zahtjevima. Pri pogonu u interkonekciji, vlastito regulacijsko područje obvezno je doprinositi zadanoj rezervi primarne regulacije interkonekcije u skladu s udjelom svoje proizvodnje u ukupnoj proizvodnji UCTE-a (eng. *Union for the Coordination of Transmission of Electricity*). Primarna regulacija treba početi djelovati unutar nekoliko sekundi od trenutka nastanka poremećaja. Rezerva primarne regulacije iznosa od 0% do 50% treba se aktivirati unutar 15 sekundi, a iznos od 50% do 100% treba se aktivirati unutar maksimalnog vremena aktiviranja koje se mijenja linearno do maksimalno 30 sekundi. U privremenom stacionarnom stanju, cjelokupna rezerva primarne regulacije treba se aktivirati pri promjeni frekvencije iznosa ± 200 mHz ili više. Primarna regulacija treba se aktivirati ako odstupanje frekvencije od zadane vrijednosti prekorači iznos od ± 20 mHz (zbroj točnosti mjerenja frekvencije i neosjetljivosti turbinske regulacije). Točnost mjerenja frekvencije u sustavu regulacije brzine vrtnje proizvodne jedinice mora biti jednaka 10 mHz ili bolja. Neosjetljivost turbinske regulacije ne smije prekoračiti iznos od ± 10 mHz (zbroj podešene neosjetljivosti u regulatoru i zbog konstrukcijske neosjetljivosti).

Uz primarnu regulaciju frekvencije postoji još i sekundarna i tercijalna.

Funkcije sekundarne regulacije frekvencije i snage razmjene u hrvatskom elektroenergetskom sustavu pri pogonu u interkonekciji su:

- ostvarivanje utvrđenog programa razmjene snage između vlastitog sustava i susjednih sustava u interkonekciji,
- oslobađanje rezerve primarne regulacije cijele interkonekcije, pri čemu se aktivira rezerva sekundarne regulacije iz regulacijskog područja u kojem je nastao poremećaj,
- regulacije frekvencije sustava na zadanu vrijednost,
- korekcija sinkronog vremena.

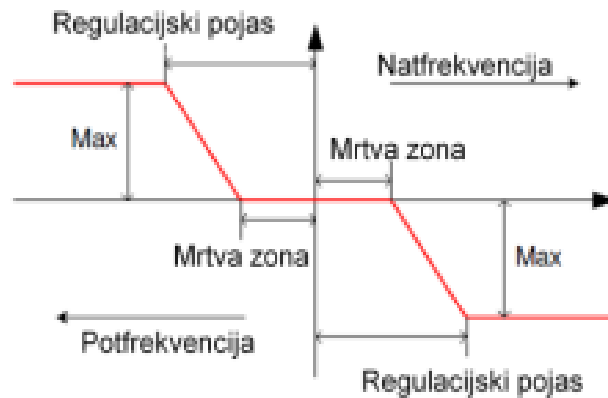
U izoliranom radu hrvatskog elektroenergetskog sustava zadaća sekundarne regulacije frekvencije je:

- regulacija frekvencije sustava na zadanu vrijednost,
- oslobađanje rezerve primarne regulacije hrvatskog elektroenergetskog sustava,
- korekcija sinkronog vremena.

Karakteristike i parametri za sekundarnu regulaciju u izoliranom sustavu su:

- sekundarna regulacija mora preuzeti djelovanje od primarne regulacije najkasnije 30 sekundi nakon pojave odstupanja između proizvodnje i potrošnje, odnosno kada se završi aktiviranje primarne regulacije, čak i u najtežim uvjetima koji se pretpostavljaju za predmetni poremećaj,
- povratak frekvencije i snage razmjene na zadanu vrijednost djelovanjem sekundarne regulacije mora se dovršiti najkasnije za 15 minuta, pri tomu se koriste raspoloživi izvori.

Točnost mjerenja frekvencije u sustavu sekundarne regulacije mora biti bolja od 1,5 mHz. Točnost mjerenja djelatne snage za potrebe sekundarne regulacije mora biti klase 0,5. Postavljena vrijednost frekvencije sustava u sustavu sekundarne regulacije je 50,00 Hz, osim u slučaju korekcije sinkronog vremena. Operator prijenosnog sustava, temeljem plana proizvodnje i obostrano ugovorenih uvjeta, odlučuje o tomu koje će elektrane uključiti u sekundarnu regulaciju i održavanje rezerve tercijarne regulacije te u kojem vremenskom intervalu, vodeći se načelom minimalnih troškova i osiguranjem raspoloživosti rezerve snage u pojedinim dijelovima prijenosne mreže. Delta-regulacija kojom se VE nalaže pogon s određenom konstantnom rezervom koju je moguće koristiti u regulaciji frekvencije (eng. *Delta Control*). U NPS VE (na upravljačkoj razini VE) ugrađuje se funkcija automatske regulacije frekvencije. Razlog za smještanje automatske regulacije frekvencije na upravljačku razinu VE je izbjegavanje mogućeg suprotnog djelovanja NPS VE i regulacije frekvencije ugrađene u pojedine VA.



Slika 6.8 Karakteristika regulacije frekvencije [3]

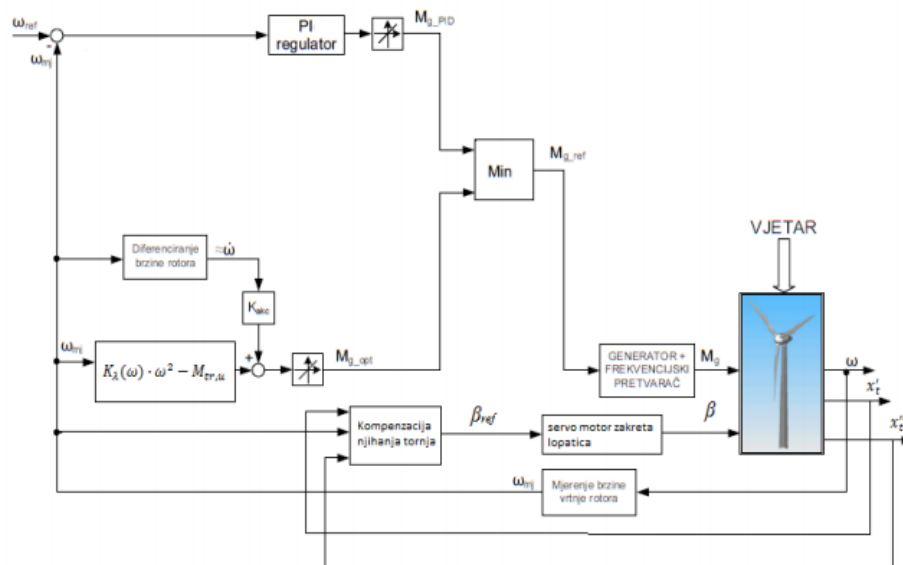
Regulacija frekvencije izvodi se kao kombinirana regulacija sa statičnošću (eng. *droop*) i mrtvom zonom (eng. *deadband*) kao što je prikazano na slici 6.8. [3] Mrtva zona (zona neosjetljivosti) je zona pri kojoj nesmiye doć do promjena snage pri promjeni frekvencije. Regulacijski pojas je pojas u kojem se regulira frekvencija u sekundarnoj regulaciji.

6.5. Upravljanje ispod nazivne brzine vjetra

Ako je brzina vjetra manja od nazivne vjetroturbina preuzima iz vjetra snagu koja je manja od nazivne snage generatora vjetroatregata, pa se zbog toga brzina vjetra svodi na optimiranje iskorištenja energije vjetra. Optimiranje iskorištenja energije vjetra moguće je zbog ovisnosti snage koju vjetroturbina preuzima iz vjetra o njegovoj brzini i brzini vrtnje vjetroturbine.

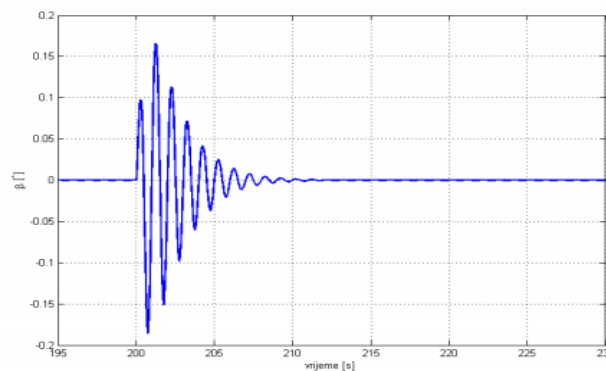
Vjetar je nepredvidljiva i promjenjiva pojava pa se njegova brzina samo mijenja. Ako je brzina vrtnje agregata konstantna mijenjat će se omjer brzina λ i zbog toga iskorištavanje energije vjetra neće biti optimalno. Krivulja ovisnosti koeficijenta snage C_p o omjeru brzina λ ima jasno izražen maksimum na određene vrijednosti omjera brzina koju nazivamo optimalnim. Ovo je predstavljalo veliki problem kod starih tipova vjetroatregata sa generatorom direktno spojenih na mrežu čiju je brzinu određivala frekvencija mreže. Danas se vjetroatregati spajaju na mrežu primjenom neizravnog izmjeničnog pretvarača (eng. *AC-DC-AC*) koji omogućuje promjenjive brzine vrtnje generatora tj. različitu frekvenciju generatora i mreže. Ovim se omogućuje da se za svaku brzini vjetra ispod nazivne brzine prilagodi brzina vrtnje vjetroatregata na onu vrijednost koja će rezultirati optimalnoj vrijednošću omjera brzina λ . Ovako izračunata brzina vrtnje predstavlja

referentnu vrijednost za regulator brzine vrtnje. Taj regulator je traženi moment generatora koji se kao referenca šalje na frekvencijski pretvarač. Ovaj postupak prikazan je na slici 6.9.[11.]



Slika 6.9. Načelna shema upravljanja brzinom vrtnje ispod nazivne brzine vjetra [11]

Ovaj opisani postupak nije moguće primijeniti zato što brzinu vjetra nije moguće točno i brzo mjeriti da bi se takav mjerni signal uključio u mjerni krug. To se događa zbog toga što se anemometri za mjerenje brzine vjetra nalaze na gondoli vjetroagregata, nekoliko metara iza rotora pa se mjerni signal dolazi do zakašnjenja. On se znatno filtrira prolaskom preko lopatica rotora i ne može biti isti vjetru koji određuje aerodinamične prilike na rotoru. Kut zakreta lopatica je dan na slici 6.10.[15.]



Slika 6.10. Kut zakreta lopatica [15]

6.6. Upravljanje iznad nazivne brzine vjetra

Za vrijeme jakih vjetrova snaga vjetra je veća od nazivne snage vjetroagregata i raste sa porastom brzine vjetra. Sustav upravljanja ima zadatak da ograniči snagu koju turbina preuzima iz vjetra. To se postiže zakretanjem lopatica oko njihove uzdužne osi (*pitching*). U engleskoj literaturi se za upravljanje u radnom području iznad nazivne brzine vjetra uvriježio naziv “*pitch control*“. Kao što je na slici 4.1 vidljivo upravljanje iznad nazivne brzine vjetra najopćenitije se izvodi u kaskadnoj strukturi. Sustav upravljanja vjetroagregata čine dvije glavne regulacijske petlje koje djeluju istovremeno, ali ovisno o radnom području jedna od njih je dominantna. Za vrijeme slabih vjetrova dominantna je prva regulacijska petlja, a za vrijeme jakih vjetrova dominantna je druga regulacijska petlja. Druga regulacijska petlja predstavlja regulirani pozicijski servo pogon kojemu je zadatak postavljanje lopatica vjetroturbine na zahtijevani kut koji određuje prva regulacijska petlja. Ona se realizira pomoću elektromotora koji su upravljani frekvencijskim pretvaračima, ili mogu biti upravljani i sa hidrauličnim aktuatorima. Druga regulacijska petlja regulira brzinu vrtnje vjetro agregata na nazivni iznos pri različitim brzinama vjetra većim od nazivne dok prva regulacijska petlja drži moment generatora na nazivni iznos i sa time se osigurava nazivna snaga vjetroagregata. Osnovno rješenje za upravljanje brzinom vrtnje vjetroagregata zakretanjem lopatica je ustvari primjena PID regulatora koji se najčešće realiziraju bez derivacijskog člana tj. kao PI regulatori. Zbog jednostavnog postupka parametriranja ovi regulatori privlačni su za praktične realizacije. Veliki broj komercijalnih vjetroagregata je upravljan PI regulatorima realiziranih u digitalnoj izvedbi najčešće primjenom programibilnih logičkih kontrolera (PLC-va) ili industrijskih računala.[4]

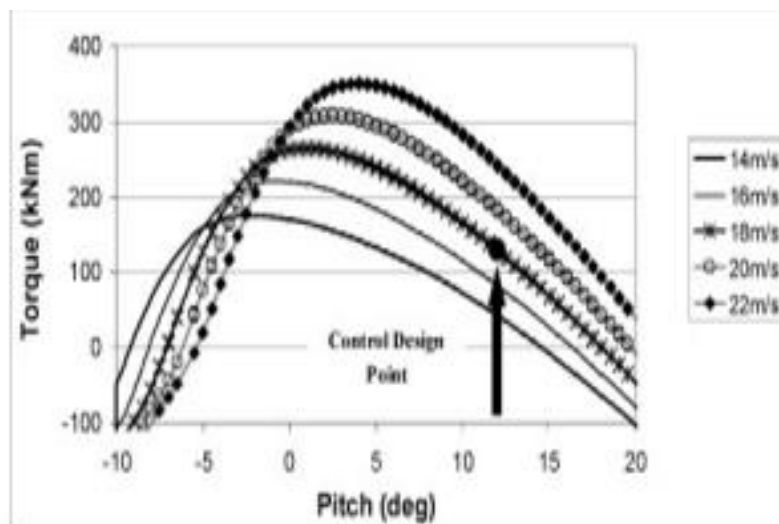
7. PRIMJERI DIZAJNA UPRAVLJANJA

U ovom poglavlju prikazano je grupno upravljanje kuta zakreta, upravljanje momentom generatora, upravljanje pojedinačnim zakretanjem lopatica.

7.1 Grupno upravljanje kuta zakreta lopatica za regulaciju brzine vrtnje i prigušenije torzijskog naprezanja pogona (eng. *Rotor collective pitch controller for speed regulation and drive train torsional damping*)

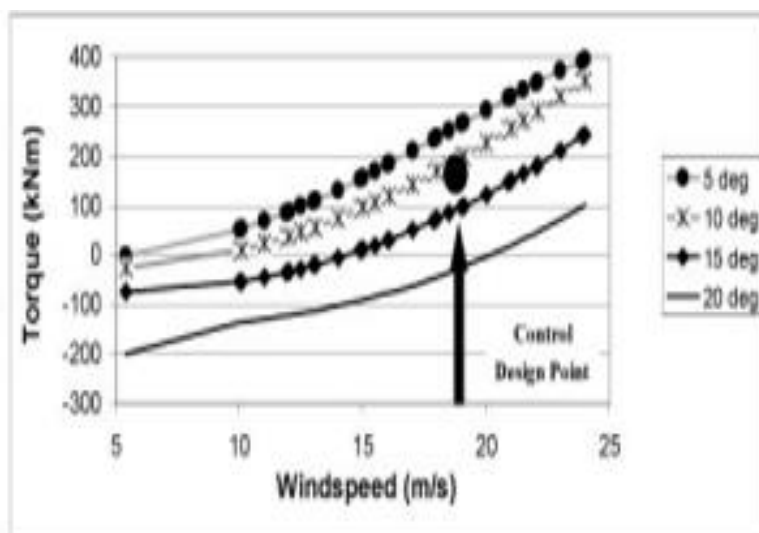
Regulacija brzine vjetroturbina može se postići pomoću grupnog upravljanja kuta zakreta. Ova se metoda primjenjuje u upravljanje naprednim istraživačkim turbinama (eng. *Controls Advanced Research Turbine (CART)*). Brzina turbine regulira se samo grupnom upravljanju kuta zakreta i generatorom koji održava zakretni moment konstantnim. Promjene aerodinamičnog momenta i promjene brzine vjetra dovodi do okretanja motora polako i s tim snaga turbine se mijenja. Grupno upravljanje kuta zakreta lopatica regulira se aerodinamični moment naprezanja rotora, a time se regulira brzina generatora i proizvodnja konstantne snage. Uz stalno reguliranje brzine cilj je da se održe radni parametri vjetroturbine.[2]

Upotrebom grupnog upravljanja kuta zakreta lopatica, mogu se upravljati samo simetrični modeli rotora. Komponente vjetra koja se upravlja preko rotora turbine uzrokuje simetrične način rada. Kut zakretanja lopatica su dani koeficijentom $\frac{\zeta}{I_{rot}}$, a poremećaji vjetra su dani koeficijentom $\frac{\alpha}{I_{rot}}$ i s tim se uspostavlja radna točka s vjetroturbinom. Aerodinamični odziv je izrazito nelinearan, što uzrokuje da se koeficijenti mijenjaju sa kutom zakreta lopatica i brzinom vjetra. Slika 7.1 prikazuje aerodinamični moment rotora prema kutu zakreta lopatica i regulaciju brzine i prigušenje naprezanja pogona za CART vjetroturbinu. Na grafu se vidi kako naprezanje okretnog momenta rotora se mijenja s kutom zakreta lopatica pri određenoj krivulji brzine vjetra.



Slika 7.1. Varijacija grupnog upravljanja kuta zakreta lopatica s brzinom i brzinom vjetra, s prikazom radne točke [4]

Promjena napreznja okretnog momenta s brzinom vjetra je prikazana na slici 7.2.[2]



Slika 7.2. Promjena napreznja okretnog momenta s brzinom vjetra [6]

Ove slike prikazuju kako se brzina vjetra mijenja od (12 m / s) do (24 m / s) , s kutom nagiba lopatica i napreznje okretnog momenta rotora M [kNm].[4]

7.2. Upravljanje momentom generatora za prigušenje torzijskog naprezanja pogona (eng. *Generator torque controller for drive train torsional damping*)

Već smo objasnili kako se momentom generatora upravlja ispod nazivne brzine vjetra u cilju najbolje moguće pretvorbe energije. Isto tako već je objašnjeno kako se moment generatora održava konstantnim na nazivnom iznosu s čime se osigurava nazivna snaga vjetroagregata kada je brzina vjetra iznad nazivne brzine.[2]

U daljnjem dijelu radu pokušat ćemo objasniti novi koncept upravljanja generatora iznad nazivne brzine vjetra s ciljem smanjenja utjecaja udara vjetra na ponašanje vjetroagregata.

Brzina vrtnje vjetroturbine rezultat je suprotstavljenog djelovanja aerodinamičnog momenta na osnovi vjetroturbine M_t i elektromagnetskog momenta generatora M_g [Nm]. Njihova razlika ubrzava ili usporava rotor vjetroturbine. Matematički prikazano izgleda ovako (7.2):

$$M_t - M_g = J_t \frac{d\omega}{dt} \quad (7.2)$$

gdje je:

J_t –moment inercije turbine [kgm^2]

M_t -moment na osovini[Nm]

M_g -elektromagnetski moment generatora[Nm]

$\frac{d\omega}{dt}$ - derivacija kutne brzine po vremenu

Zbog ovoga saznanja moment generatora se pokušava iskoristiti za smanjenje promjene brzine vrtnje rotora kod naglih udara vjetra i to zbog toga što je moment generatora moguće mijenjati puno brže nego što je moguće zakretati lopatice. Brzina promjene momenta generatora određena je brzinom upravljanja elektroničkim sklopkama u frekvencijskom pretvaraču i električkim parametrima generatora (desetak milisekundi). Brzina promjene zakretanja lopatica , zbog velikih zamašnih masa je daleko sporija. Moment generatora nije moguće trajno zadržati iznad nazivnog iznosa, jer bi to izazvalo preopterećenje i oštećenje generatora. Da bi se to izbjeglo za svaku trajnu promjenu brzine vjetra reagira sustav za zakret lopatica i vrati brzinu vrtnje na nazivni iznos. Pritom se želi iskoristiti kratkotrajno povećanje momenta generatora za ublažavanje promjena brzine vrtnje, što omogućuje sustavu za zakret lopatica blaže i sporije djelovanje, a time se smanjuje opterećenje servo pogona za zakretanje lopatica. Iz dosadašnjeg saznanja znamo da

nesmijemo dozvoliti trajno povećanje momenta generatora pa regulator momenta nesmije imati integralno djelovanje. Najjednostavniji je proporcionalni regulator koji je prikazan sljedećim izrazom(7.3):

$$G_{R,Mg}(s) = \frac{\Delta M_g(s)}{\Delta \omega(s)} = K_{Mg} \quad (7.3)$$

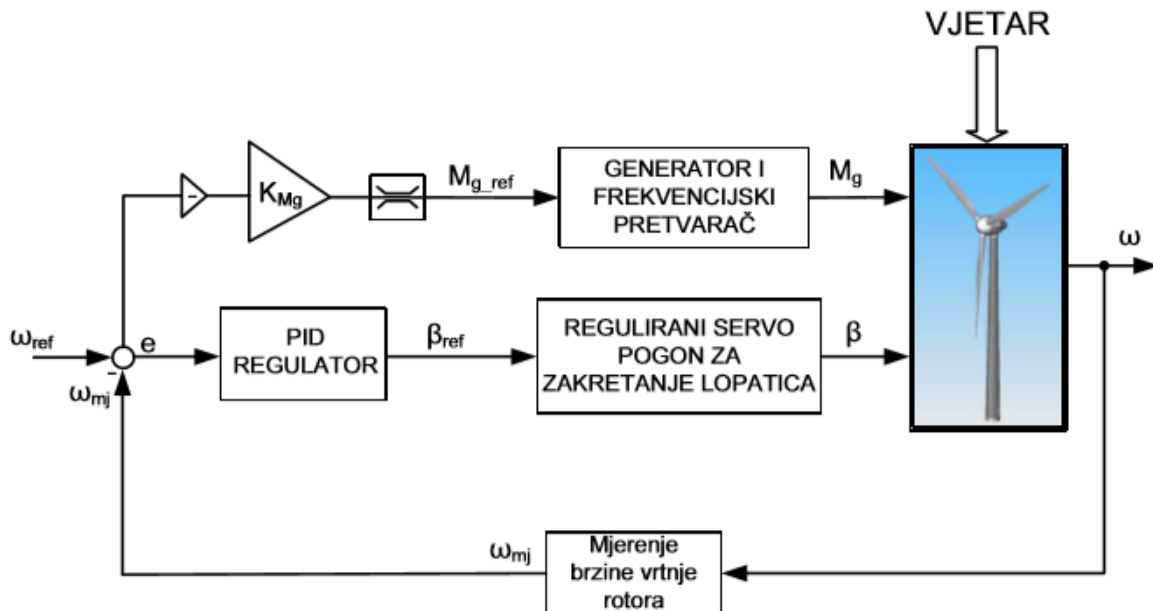
Gdje je :

K_{Mg} - maksimalno dozvoljeno pojačanje regulatora momenta generatora

M_g - elektromagnetski moment generatora[Nm]

ω -kutna brzina [o/min]

Teorijski još bolji rezultati se može postići uz regulator tipa PD, ali u praksi on nije preporučljiv jer koristi derivacijsko pojačanje velikog iznosa što ga čini osjetljivim na smetnje. Uvođenjem regulatora momenta generatora u regulacijski krug upravljanje brzinom vrtnje u radnom području iznad nazivne brzine vjetra modificira se kao što je prikazano na slici 7.3 [3]



Slika 7.3 Načelna shema upravljanja brzinom vrtnje vjetroagregata uz dodatno upravljanje momenta generatora [3]

Uvrstimo li prienosnu funkciju regulatora momenta u linearizirani moment sustava (7.4) [5]

$$J_t s \omega(s) = M_t(s) - M_g(s)$$

$$M_t(s) = M'_v [v_{vj}(s) - s x_t(s)] + M'_\beta \beta(s) + M'_\omega \omega(s) \quad (7.4)$$

$$(M s^2 + D s + C) x_t(s) = F_p(s)$$

$$F_p(s) = F'_v [v_{vj}(s) - s x_t(s)] + F'_\beta \beta(s) + F'_\omega \omega(s)$$

Gdje je:

F_p -sila potiska rotora[N]

M - modalna masa tornja

D - modalno prigušenje tornja

C - modalna krutost tornja

x_t - pomak vrha tornja [m]

F'_v -parcijalna derivacija sile potiska rotora i brzine vjetra

F'_β -parcijalna derivacija sile potiska rotora i kuta zakreta lopatica

β -kut zakreta lopatica [°]

F'_ω - parcijalna derivacija sile potiska rotora i kutne brzine

M'_v -parcijalna derivacija momenta i brzine vjetra

M'_β -parcijalna derivacija momenta i kuta zakreta lopatica

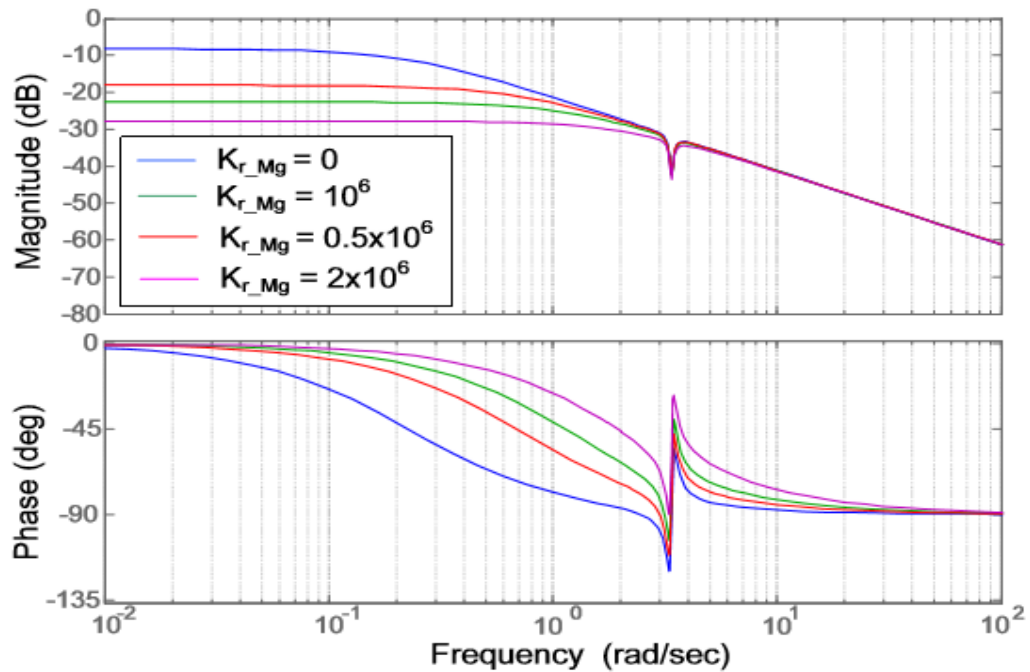
M'_ω -parcijalna derivacija momenta i kutne brzine

, a pritom zanemarimo utjecaj njihanja tornja dobivamo novu prienosnu funkciju promjene brzine vrtnje s promjenama brzine vjetra (7.5):

$$G'_{vj}(s) = \frac{M'_v}{J_t s - (K_{Mg} + M'_\omega)} \quad (7.5)$$

Utjecaj dodatnog upravljanja momenta generatora na dinamiku sustava prikazan je Bodeovim dijagramima (frekvencijske funkcije) i prienosne funkcije $G'_{vj}(s)$ uz tri različita iznosa proporcionalnog pojačanja regulatora momenta. Kao što je vidljivo na slici 7.4 većim pojačanjem

regulatora momenta smanjuje se osjetljivost brzine vrtnje na promjene brzine vjetra, te sustav postaje brži. Sa stajališta upravljanja oba ova efekta su povoljna, međutim problem je u tome što veće pojačanje momenta regulatora vodi i na sve veće iznose momenta i snage generatora kod povećanja brzine vrtnje.[8] Drugim riječima snaga generatora ovisi o umnošku brzine vrtnje i momenta generatora, a promjene pojačanja regulatora momenta generatora utječu na obje veličine. Zbog toga je odabir pojačanja regulatora momenta generatora vrlo složen postupak.

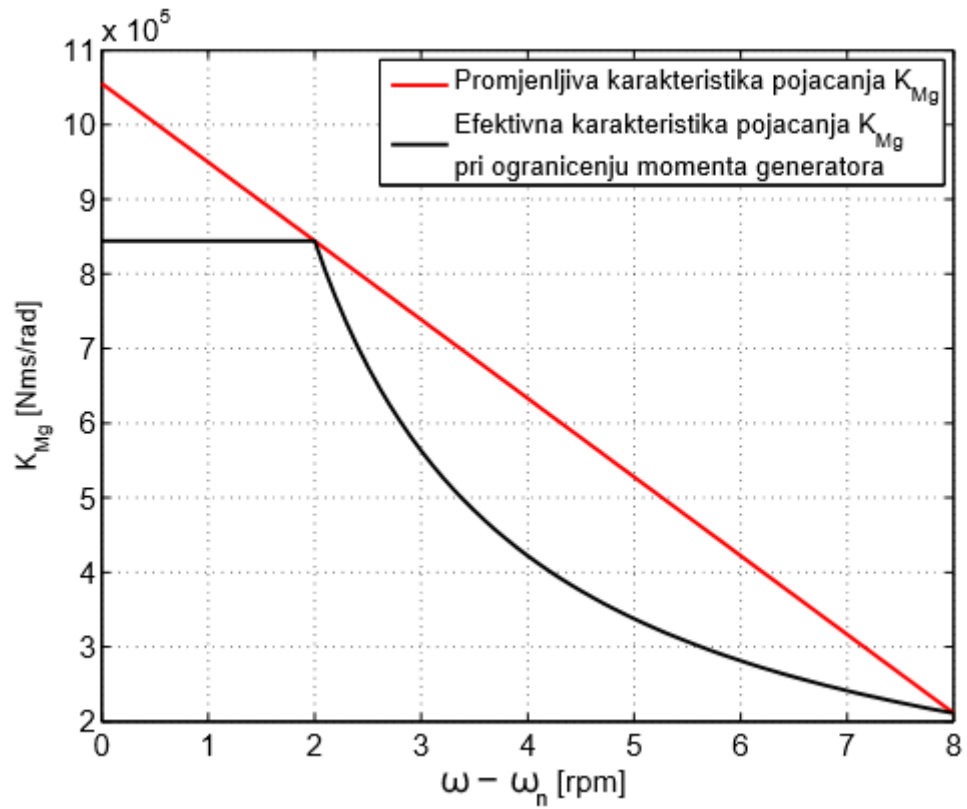


Slika 7.4. Utjecaj upravljanja momentom generatora na dinamiku sustava [5]

Konstantno pojačanje regulatora povoljno je za dinamičko vladanje sustava, jer linearna karakteristika pojačanja regulatora rezultira smanjenjem momenta generatora s povećanjem njegove brzine vrtnje što uzrokuje problem sa stajališta stabilnosti sustava. Ograničenje momenta generatora na odabrani iznos efektivno se nakon neke vrijednosti promjene brzine vrtnje $\Delta_{\omega norm}$ karakteristika pojačanja regulatora momenta modificira po hiperbolnom zakonu (7.6) čime se postiže isti efekti kao linearnom karakteristikom. [9]

$$K_{Mg} = \left\{ K_{Mg} \text{ za } \Delta_{\omega} \leq \Delta_{\omega norm} ; \frac{K_{Mg} \Delta_{\omega norm}}{\Delta_{\omega}} \text{ za } \Delta_{\omega} > \Delta_{\omega norm} \right\} \quad (7.6)$$

Karakteristika pojačanja regulatora prikazana je crnom bojom na slici 7.5.

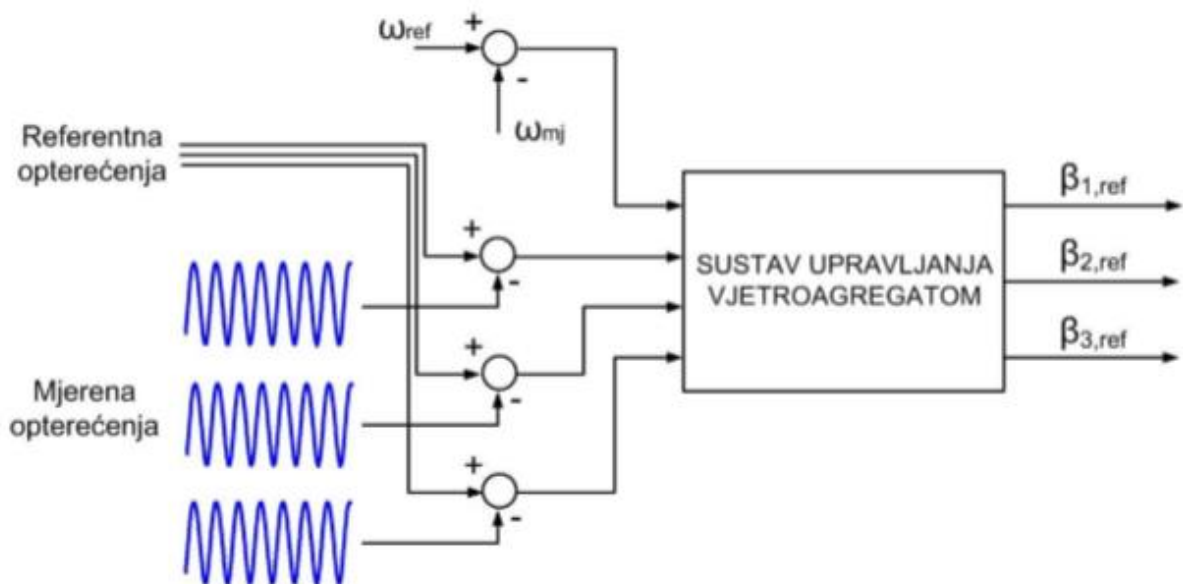


Slika 7.5. Modifikacija pojačanja regulatora momenta s promjenom brzine vrtnje rotora(generatora) [9]

7.3. Upravljanje pojedinačnim zakretanjem lopatica za ublažavanje opterećenja rotora (eng. *Independent blade pitch controller for rotor load alleviation*)

Na periodičko opterećenje lopatica moguće je utjecati zakretanjem lopatica. Svaku lopaticu je potrebno zasebno zakretati. Pojedinačno zakretanje lopatica obavlja se na temelju trenutnih opterećenja lopatica koja su prouzrokovana trenutnim vjetrom na pojedinoj lopatici. To vodi na koncept upravljanja pojedinačnim zakretanjem lopatica (eng. Individual pitch control). Suvremeni vjetroagregati opremljeni su neovisnim sustavima za zakretanje lopatica. Svaka lopatica se zakreće zasebnim motorom (reduktor) koji je upravljan preko frekvencijskog pretvarača. U slučaju kvara sustava za zakretanja jedne od lopatica ostale se mogu zakretati u sigurnosni položaj i zaustaviti vjetroagregat. [7]

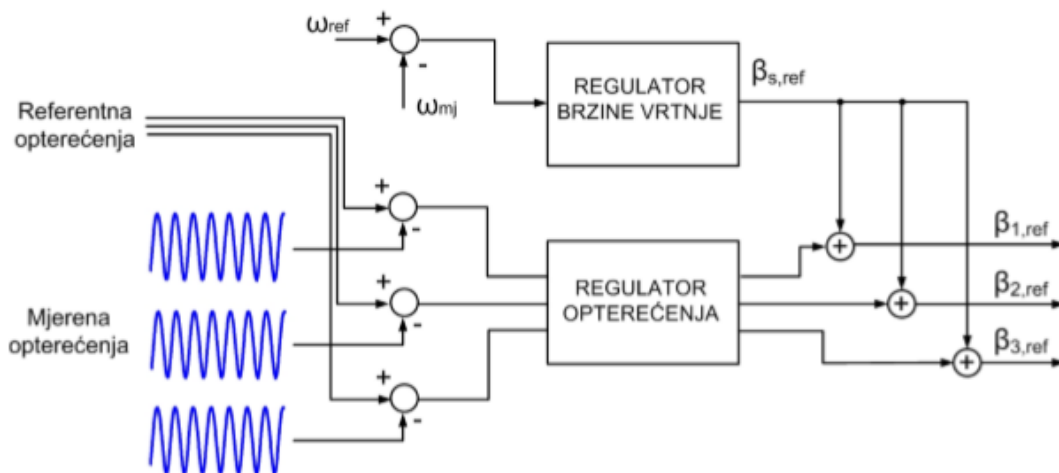
Osnovni koncept pojedinačnog zakretanja lopatica prikazana je na slici 7.6



Slika 7.6. Načelna shema koncepta upravljanja pojedinačnim zakretanjem lopatica [14]

Na osnovi odstupanja mjernog opterećenja od zadanog regulator proučava kut zakreta za svaku od lopatica i prosljeđuje ga na servo pogon za zakret lopatica. Regulator i dalje određuje regulaciju brzine vrtnje vjetroturbine što je osnovni zadatak upravljanja zakretanjem lopatica. Pojedinačno zakretanje lopatica nesmiije utjecati na regulaciju brzine vrtnje rotora vjetroturbine i nesmiije dozvoliti dodatno opterećenje konstrukcije. Regulator koji se primjenjuje mora biti regulator s više ulaza i izlaza (eng. MIMO). Takav regulator je vrlo složen i otežava njegovu primjenu i istraživanje utjecaja pojedinih parametara regulatora na ponašanje u sustavu. [9]

Prikazano je razdvajanje regulacijskog kruga brzine vrtnje od kruga regulacije opterećenja na slici 7.7.

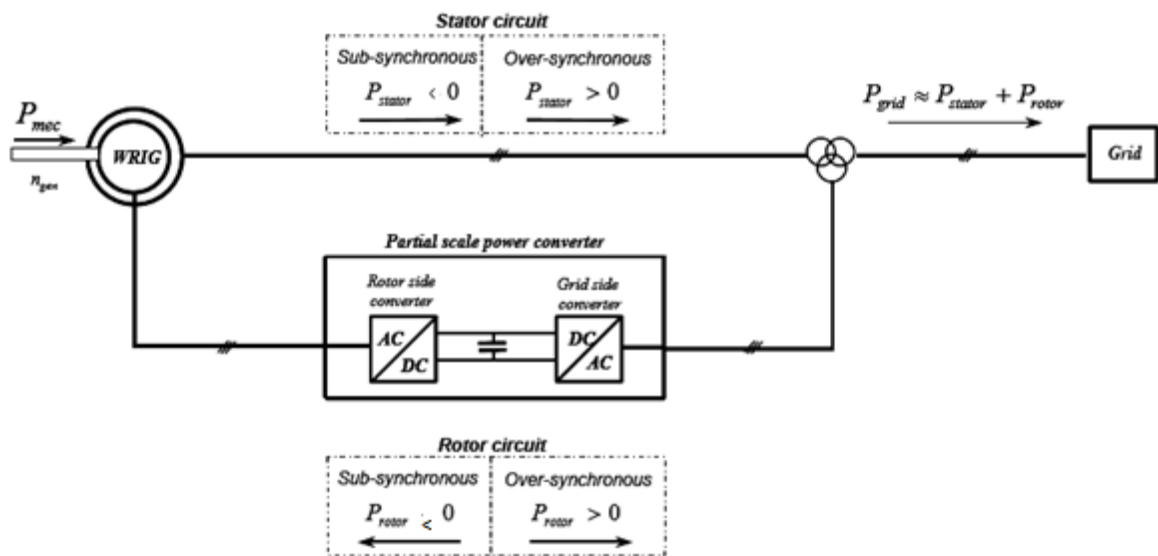


Slika 7.7. Razdvajanje regulacijskog kruga brzine vrtnje od kruga regulacije opterećenja [9]

Izlaz iz kruga brzine vrtnje jest referenca zajedničkog kuta zakreta za sve tri lopatice $\beta_{s,ref}$. Krug regulacije brzine vrtnje ostaje jednak kao i kod vjetroagregata koji ne koriste pojedinačno zakretanje lopatica. Krug regulacije opterećenja uzrokuje za svaku lopaticu referencu dodatnog kuta zakreta $\beta_{i,ref}$ ($i= 1,2,3$) kojim će se postići smanjenje opterećenja uzrokovanih lokalnim vjetrom. Regulator opterećenja je i ovdje MIMO regulator. Opterećenja svake lopatice mogu se zasebno regulirati neovisno o stanju ostalih lopatica. Ovakvo rješenje dosta je problematično iz dva razloga. U prvom redu zahtjevi za zakretanje lopatica koje postavlja regulator opterećenja mogu biti prebrzi za servo pogon za zakretanje lopatica, a sa druge strane ovakvim upravljanjem lako se može narušiti tražena neovisnost dvaju krugova. Nije uvijek jednostavno osigurati da dodatno zakretanje lopatica kojim se postiže smanjenje opterećenja ne utječe na regulaciju brzine vrtnje. U današnje vrijeme napredovalo se u razvoju tako da se oprema za mjerenje vjetroagregata pomoću senzora zasniva na optičkim vlaknima. Ta oprema još uvijek je jako skupa pa zato predstavlja veliku prepreku za ugradnju na vjetroagregate manjih snaga. Također je problematična ugradnja i održavanje senzora montiranih na lopaticama vjetroagregata pogotovo ako ih se želi ugraditi na već postojeće. Znanstvenici danas istražuju nove metode kojima bi se smanjilo periodičko opterećenje vjetroagregata bez većih ulaganja. Time bi se omogućila provedba upravljanja pojedinačnim zakretanjem lopatica i na vjetroagregate koji su već u pogonu. Ovime bi se moglo ostvariti smanjenje dinamičkih opterećenja konstrukcije i zamora materijala što bi produžilo vijek postojećih vjetroagregata.[9]

8. SIMULACIJA

Na slici 8.1. opisan je princip sustava upravljanja za dani generator.[13]

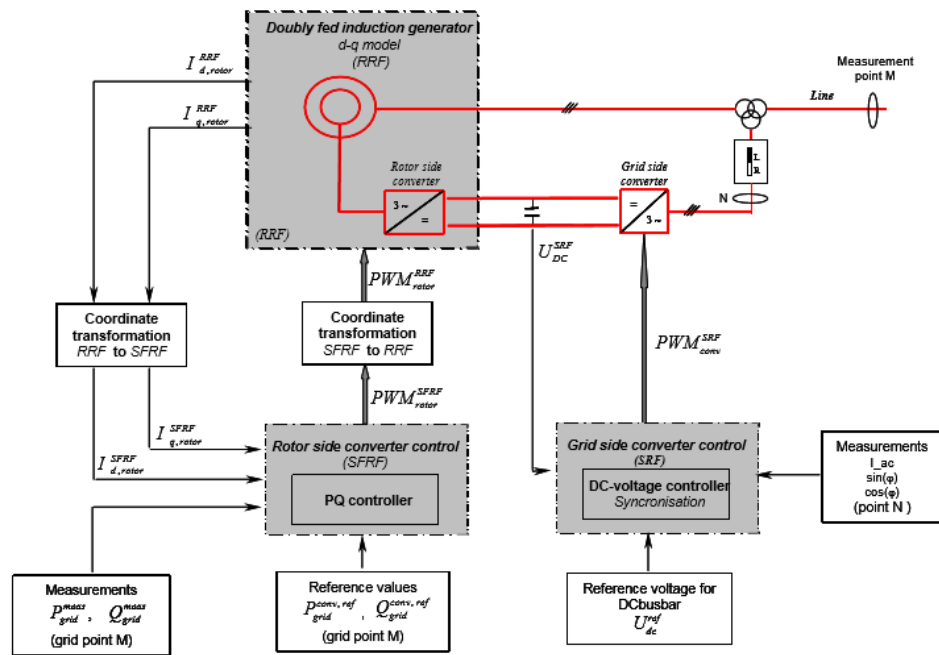


Slika 8.1. Princip upravljanja kod DFIG generatora sa tokovima snaga [13]

Simulacija je napravljena pomoću programskog paketa Digsilent-a i to za dati sustav regulacije i upravljanje za zadane brzine vjetrova.

Danas se najviše koristi u regulaciji sustav upravljanja dvostruko napajanoj asinkronoj generatoru (DFIG). On sadrži dva regulatora/pretvarača. Jedan regulator je za poluvodički pretvarač sa strane rotora, a drugi je za poluvodički pretvarač od strane mreže. Cilj pretvarača sa strane rotora je da regulira radnu i jalovu snagu asinkronog generatora, a cilj pretvarača sa strane mreže da održava napon na postavljenu vrijednost bez obzira na rotorsku snagu.

U DigSilentu programskom paketu shema regulacije izgleda kao na slici 8.2.[13]



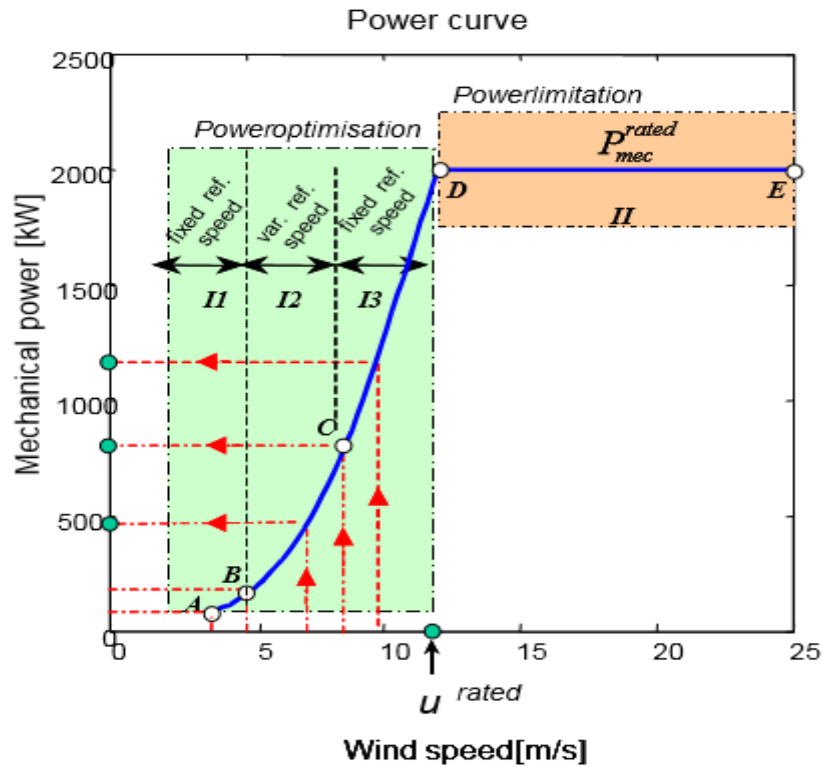
Slika 8.2. Načelna skema DFIG generatora [13]

Na slici se vidi dijelovi upravljanja generatorom koji ima dva konvektora u istosmjernoj vezi:

- Rotor side control – kontrola rotora u d-q radnom dijagramu generatora
- Referentni okvir za rotor (eng. *Rotor reference frame RRF*)
- Okvir sustava (eng. *System reference frame SRF*)-povezan sa mrežom

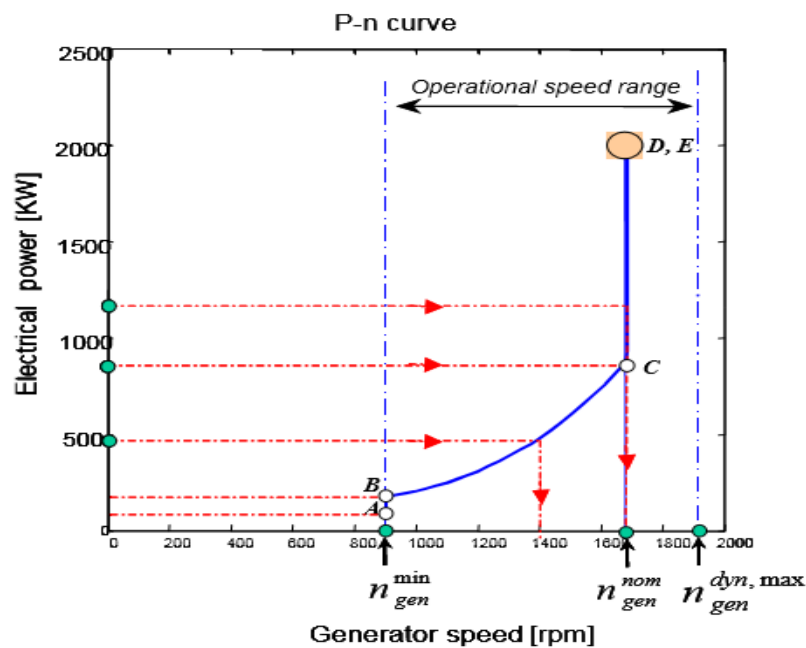
Ovdje su opisana dva principa upravljanja vjetroturbinama pomoću statičkih krivulja. Te krivulje dane su na slici 8.3. i 8.4.

Točke na A-B-C-D označavaju strategiju napajanja, a točka D-E označava strategiju ograničavanja brzine



Slika 8.3. Brzina vjetra u ovisnosti o mehaničkoj snazi [13]

Na slici 8.3. vidljivo je kako povećanjem brzine vjetra oko 12 [m/s] mehanička snaga ostaje konstantna. To se događa jer više ne možemo dizati mehaničku snagu pri povećanju brzine vjetra zbog konstrukcije vjetroelektrana.



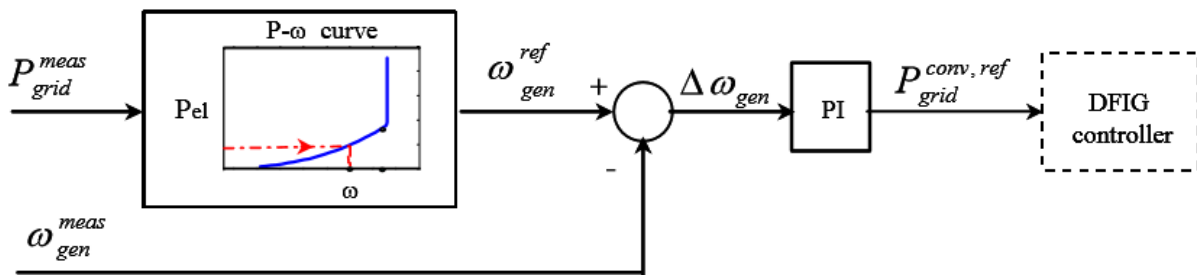
Slika 8.4. Brzina vrtnje generatora u ovisnosti o električnoj snazi [13]

Na slici 8.4. vidimo kako snaga ovisi o brzini vrtnje generatora. U normalnom pogonu generator se vrti brzinom oko 1600 [o/min] i pri tome daje maksimalnu električnu snagu. Iznad te točke dolazi do dinamičkih problema za generator i može doći do havarije za generator, ako se ne isključi sa mreže. Minimalna brzina vrtnje pri kojoj generator može raditi je oko 800 [o/min], a tada daje najmanju električnu snagu u mreži.

Kod upravljanja vjetroturbinama imamo dva principa upravljanja i to:

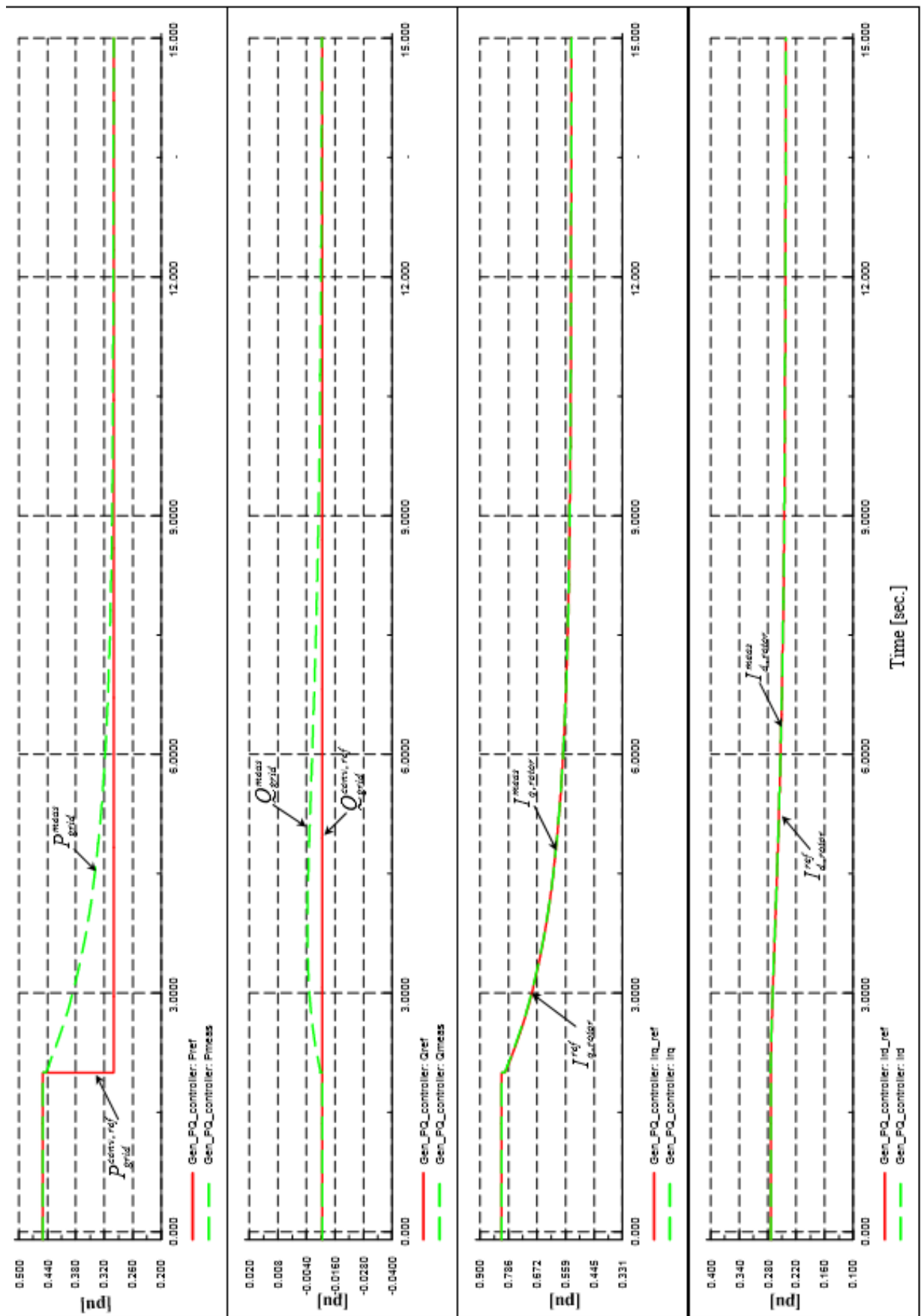
- Upravljanje brzinom vjetra (eng. *speed control*)
- Upravljanjem limitiranjem snage (eng. *power limitation controller*)

Upravljanje brzinom vjetra (eng. *speed control*)- se izvodi prema slici 8.5. na slici 8.6 su dane simulacije ovisnosti radne i jalove snage u ovisnosti brzine vjetra.



Slika 8.5. Upravljanje vjetroelektrana brzinom vjetra [13]

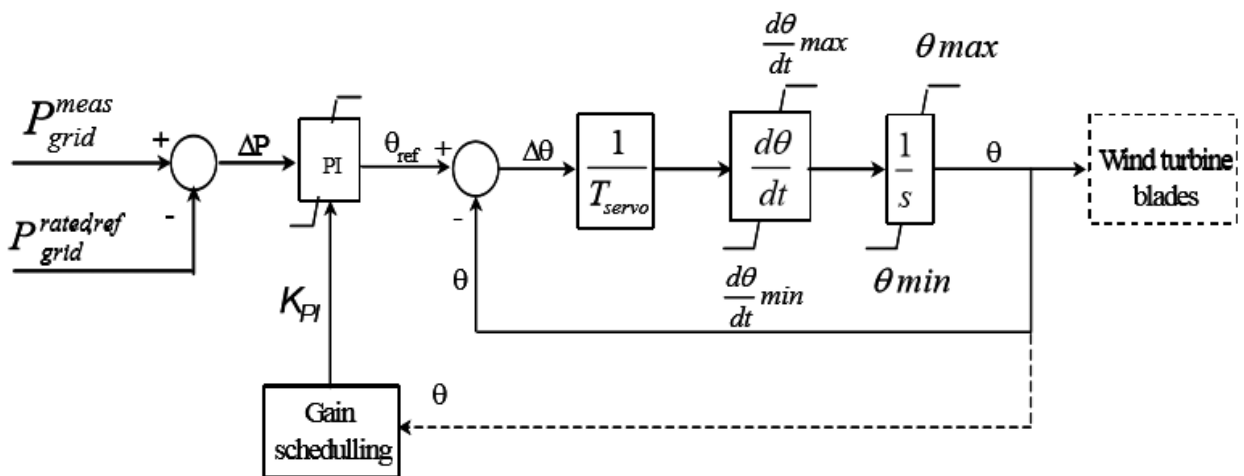
Na slici 8.5. prikazana je shema upravljanja vjetroelektrane brzinom vjetra pri kojem se snaga mreže pogoni DFIG generator preko PI regulatora.



Slika 8.6. Upravljanje radnom i jalovom snagom pomoću DFIG [13]

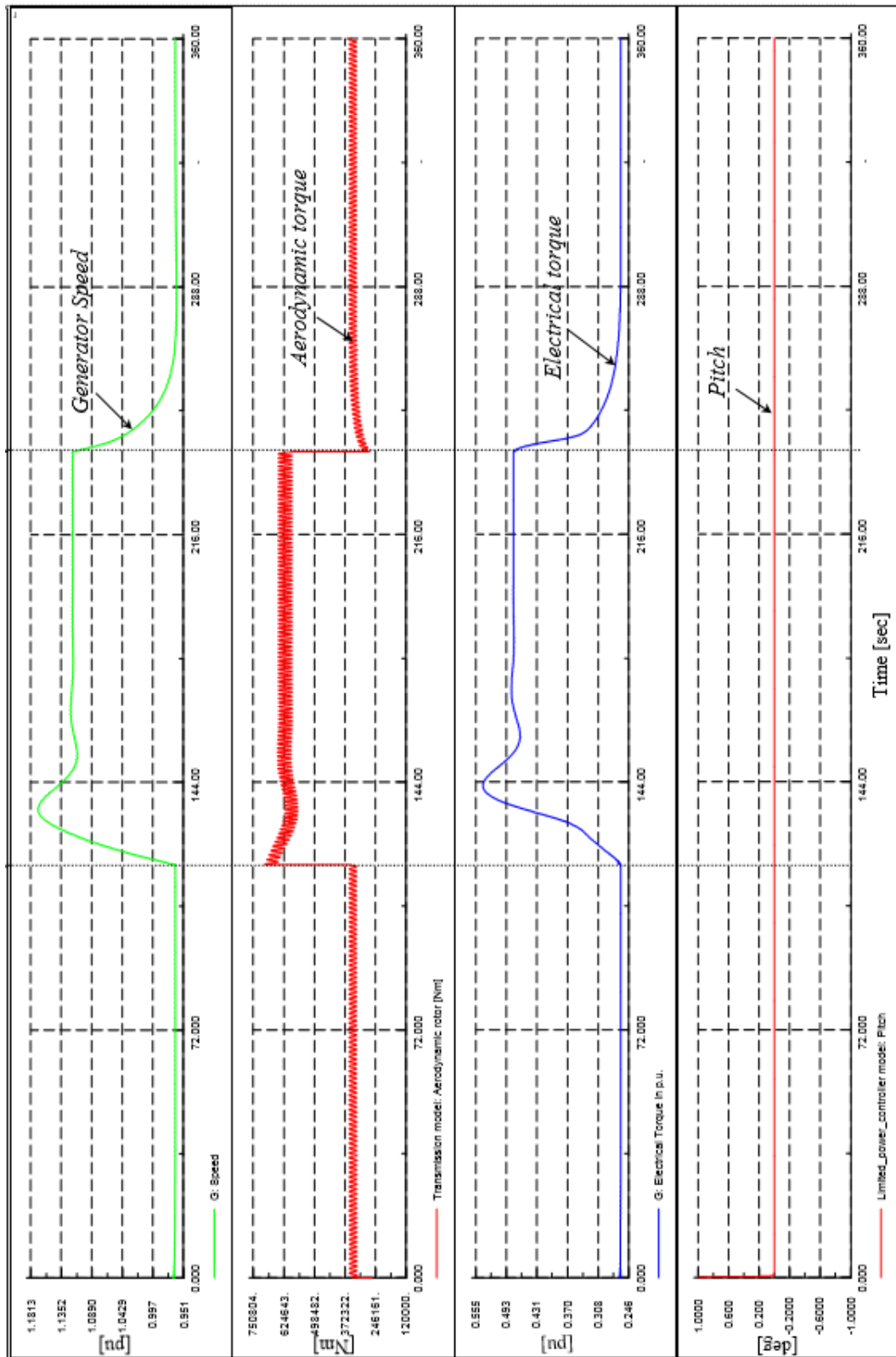
Na slici 8.6. su dijagrami koji prikazuju kako se radna i jalova snaga mreže skupa sa rotorskom strujom DFIG generatora mijenja po jedinici vremena. Gdje je crvenom označena referentna vrijednost djelatne snage a zelenom je označena mjerena vrijednost djelatne snage mreže.

Upravljanjem limitiranjem snage (eng. *power limitation controller*)-ovaj postupak koristi i kut nagiba lopatica, zatim moment naprezanja i aerodinamički moment. On je prikazan na slici 8.7. , a na slici 8.8. prikazane su simulacije ovisnosti kut nagiba lopatica i aerodinamički moment , i moment naprezanja.



Slika 8.7. Upravljanje limitiranjem snage u ovisnost o kutu zakreta lopatica [13]

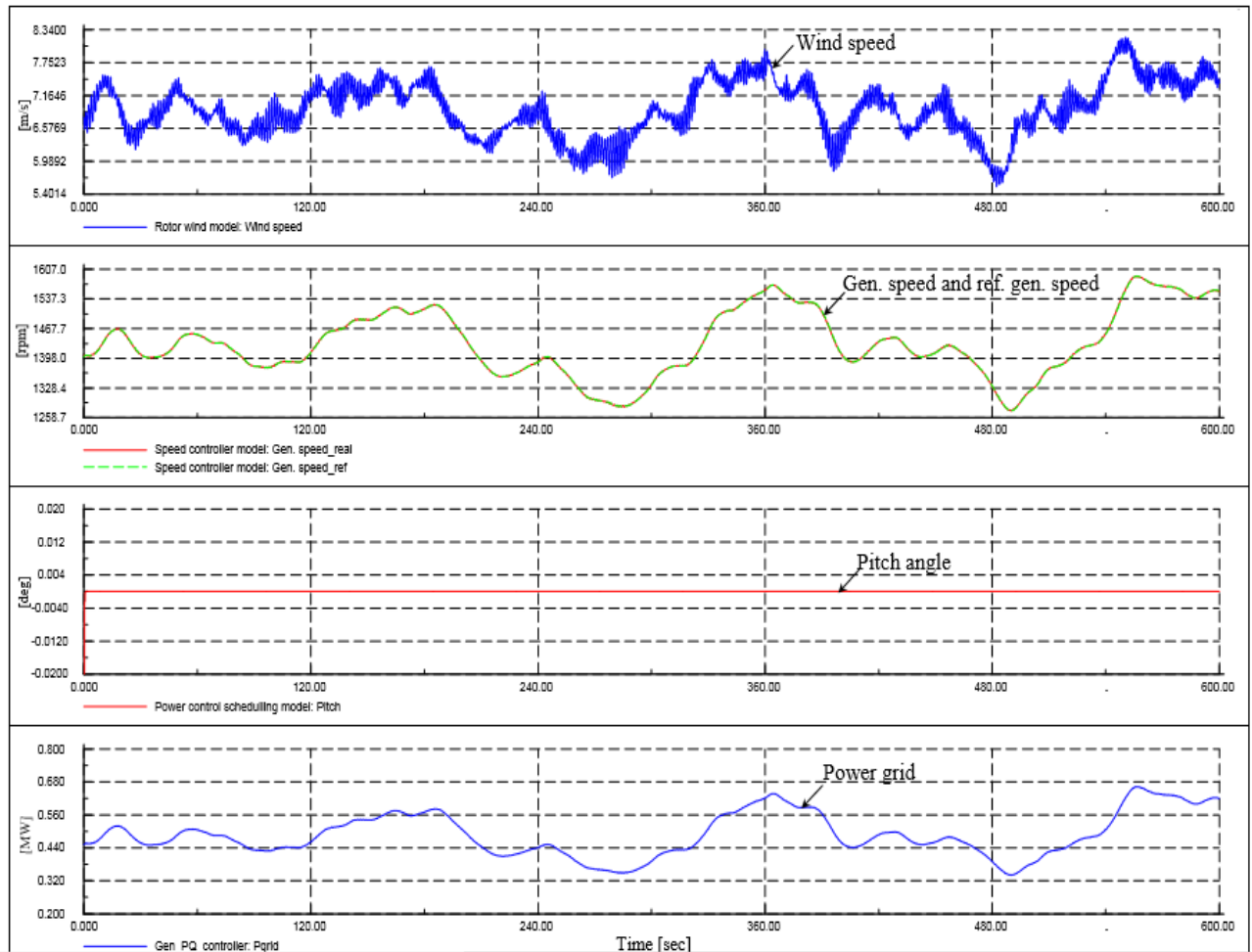
Kod ovog postupka snaga mreže pomoću PI regulatora mijenja kut nagiba lopatica i sa njim pogoni servo motor koji preko derivacijskog člana mijenja nagib lopatica u zavisnosti o brzini vjetra.



Slika8.8. Simulacija brzina generatora, aerodinamički moment naprezanja, električno naprezanje i kut nagiba lopatica[13]

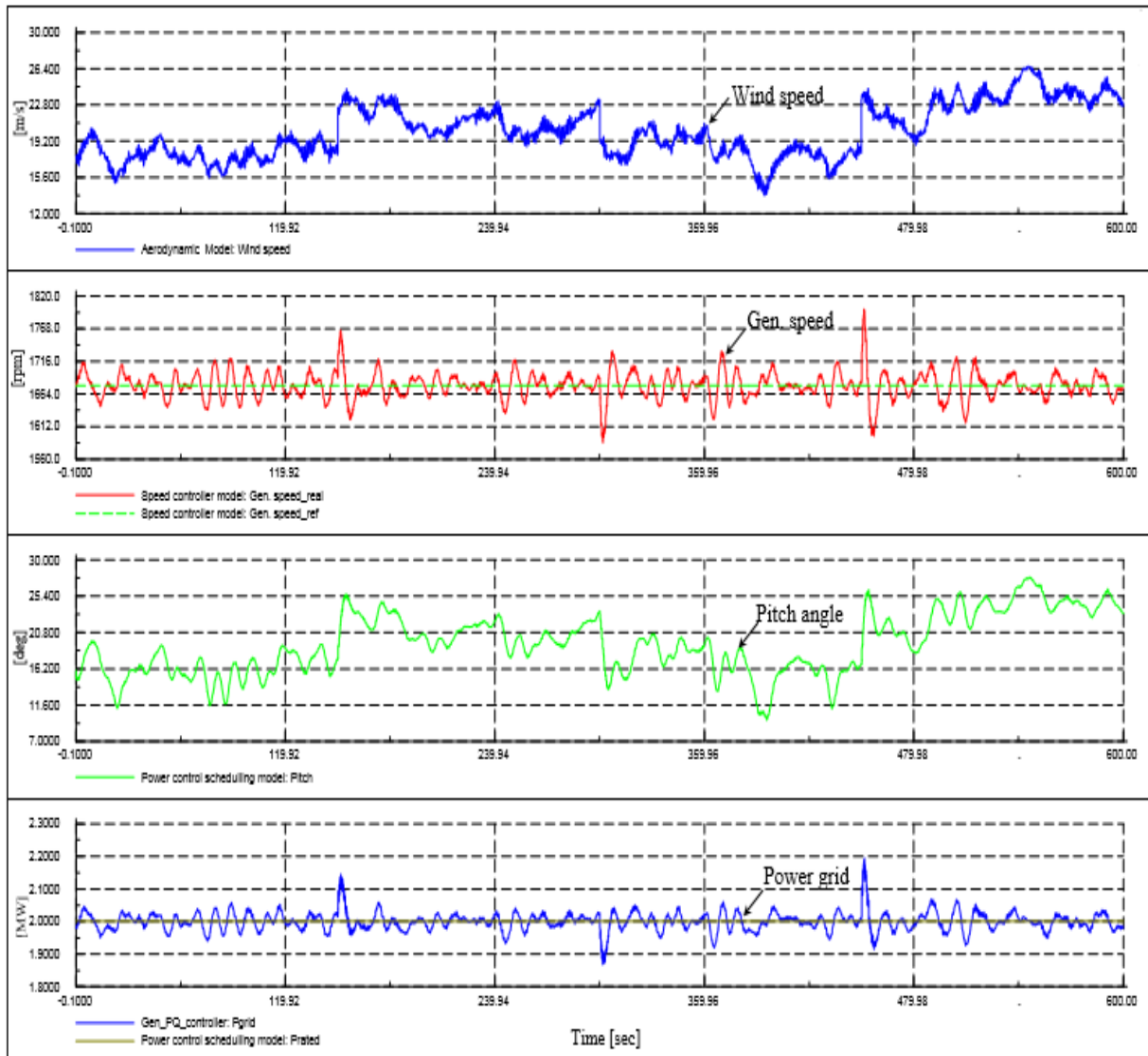
Na slici 8.8 prikazana je simulacija pri kojoj se brzina vrtnje mijenja zbog aerodinamičkog naprezanja a sa njim se mijenja i električno naprezanje pri konstantnom nagibu lopatica.

Za dani primjer upravljanja možemo sve skupa prikazati ovisnost brzine vjetra ,brzina vrtnje generatora , kut nagiba lopatica vjetroturbine i snaga mreže u ovisnosti o vremenu. To je prikazano na slici 8.9. pri brzini vjetra od 7 [m/s] i na slici 8.10. pri brzini vjetra od 18 [m/s].



Slika8.9. Simulacija brzine vjetra od 7[m/s] i jačini turbulencije od 10% [13]

Na slici 8.9, nam pokazuje kako se promjenom brzine vjetra mijenja brzina generator, a sa njom se mijenja i snaga mreže pri konstantnom kutu nagiba lopatica.



Slika8.9. Simulacija brzine vjeta od 18[m/s] i jaćini turbulencije od 10% [13]

Na slici 8.9. prikazuje kako se pri brzini vjeta mijenja brzina vrtnje generatora a sa njim se mijenja kut nagiba lopatica. Skupa sa tim mijenja se i snaga mreže.

9. ZAKLJUČAK

U ovom radu opisana je problematika upravljanja vjetroelektrana i tipovi regulaciju snage u vjetroelektranama. Posebno je istaknuta problematika u primjeni naprednih metoda upravljanja vjetroelektranama, pri minimalnim i maksimalnim dopuštenim brzinama vjetra. Uz strategije upravljanja dati su i primjeri osnovnih i naprednih metoda upravljanja vjetroelektranama, pri različitim kutevima zakretanja lopatica vjetroturbine i to pojedinačnim i grupnim zakretanjem lopatica, u skladu s momentom električnog opterećenja generatora. Detaljno su razmatrani odnosi mehaničkih i električnih torzionih momenata na rotoru generatora u funkciji brzine vjetra. Na kraju rada dana je simulacija primjera regulacije i upravljanja vjetroelektrana za dati pogon i brzinu vjetra, kojom se potvrđuju prethodno postavljene teorijske postavke ovog rada.

Vidi se ovisnost brzine vjetra o brzini vrtnje generatora i ovisnost torzijskog naprezanja o brzini vjetra u vremenskom periodu.

10. LITERATURA

- [1] Danish Wind Industry Association. <http://www.windpower.org>, 2009.
- [2] Thomas Ackermann . Wind Power in Power Systems, Stockholm, Sweden,2005.
- [3] A.D. Wright and L.J. Fingersh. Advanced Control Design for Wind Turbines Part I: Control Design, Implementation, and Initial Tests , March 2008
- [4] HRO_CIGRE-Becirovic-Kuzle-Kusljugic,- PREGLED TEHNIČKIH ZAHTJEVA MREŽNIH PRAVILA ZA VJETROELEKTRANE,2010
- [5] Alan D. Wright- Modern Control Design for Flexible Wind Turbines,2004
- [6] 9. simpozij o sustavu vođenja EES-a- HRO_CIGRE- SUSTAV NADZORA, UPRAVLJANJA I REGULACIJE POGONA VJETROELEKTRANE POMETENO BRDO,2010
- [7]Pilić-Rabadan Lj.-Vodne turbine i pumpe i vjetroturbine,FESB,1999.
- [8] Vinković, Inge: Diplomski rad, Fakultet strojarstva i brodogradnje, Zagreb, 2009
- [9] Dizdarević, Nijaz; Majstorović, Matislav; Žutobradić, Srđan: "Mrežna pravila za vjetroelektrane", Energetski institut Hrvoje Požar
- [10] Šljivac , Damir; Šimić, Zdenko: "Obnovljivi izvori energije", Zagreb, 2009
- [11] Wikipedija-vjetroelektana;S interneta wikipedija
<http://hr.wikipedia.org/wiki/Vjetroelektrana>
- [12] <http://www.localpower.org/>
- [13] Dynamic wind turbine models in power system simulation tool DIGSILENT -Anca D. Hansen, Clemens Jauch, Poul Sørensen, Florin Iov, Frede Blaabjerg ,2003.
- [14] European Wind Energy Association. European wind map, 2009
- [15] Fernando D. Bianchi, Hernán De Battista, and Ricardo J. Mantz. Wind Turbine Control Systems - Principles, Modelling and Gain Scheduling Design. Springer Verlag, 2007.
- [16] E. A. Bossanyi. Further Load Reductions with Individual Pitch Control. Wind energy, 8(4):481-485, July 2005.
- [17] E. A. Bossanyi and D. C. Quarton. GH Bladed - Theory Manual, 282/BR/009, December 2003.
- [18] DaleS.L.DolanandPeterW.Lehn. SimulationModelofWindTurbine3pTorque Oscillations due to Wind Shear and Tower Shadow. IEEE Transactions on Energy Conversion, 21(3):717-724, 2006.
- [19] L. H. Hansen, L. Helle, F. Blaabjerg, E. Ritchie, S. Munk-Nielsen, H. Bindner, P. Sørensen, and B. Bak-Jensen. Conceptual Survey of Generators and Power Electronics for Wind Turbines. Technical Report Risø-R-1205(EN), Risø, DTU, Roskilde, Denmark, 2001.

[20] M. Jelavić, N. Perić, I. Petrović, S. Car, and M. Mađerić. Design of a Wind Turbine Pitch Controller for Loads and Fatigue Reduction. In European Wind Energy Conference and Exhibition - EWEC 2007 on-line proceedings, Milan, Italy, 2007.

POPIS KRATICA

Oznaka	značenje
VA	vjetro agregat
VE	vjetro elektrana
CART	napredne istraživačke turbine
MIMO	regulator s više ulaza i izlaza
NPS VE	nadređena procesna stanica
OPS	Operator prijenosnog sustava
DFIG	dvostruko napajani asinkroni generator

SAŽETAK

U ovom radu izložen je pristup problematici upravljanja vjetroagregatom. U uvodu je opisana povjest vjetroelektrana. Načini izvedbe vjetroturbina koje se mogu sresti u praksi su opisani u drugom poglavlju. Metode upravljanja vjetroturbinama su opisane u trećem poglavlju sa svojom problematikom. U četvrtom poglavlju opisani su glavni pristupi i ciljevi pri projektiranju regulatora vjetroturbine. Metode regulacije snage su opisane pojedinačno u petom poglavlju. Strategije upravljanja vjetroturbina sa modelima upravljanja djelatnom i jalovom snagom po IEC normi su opisani u šestom poglavlju. U sedmom poglavlju su opisani dizajni upravljanja turbinama i na kraju su prikazani dizajni sa grupnim upravljanjem kuta zakreta za regulaciju brzine vrtnje i prigušenije torzijskog naprezanja pogona, zatim upravljanje momentom generatora za prigušenje torzijskog naprezanja pogona i na kraju je opisano upravljanje pojedinačnim zakretanjem lopatica za ublažavanje opterećenja rotora.

Ključne riječi: vjetroagregat, upravljanje zakretanjem lopatica, pojedinačno zakretanje i grupno zakretanje lopatica, strategije upravljanja, metode regulacije snage

ABSTRACT

This thesis deals with the approach of wind turbine management issues. In the introductory part the history of wind power plants is described. The types of wind turbine that can be found in practice are presented in the second chapter of this article. The third chapter focuses on the wind turbine control methods and their problems. In the fourth chapter the main approaches and goals for designing the wind turbine regulator are explained. The power control methods are individually described in the fifth chapter. Chapter six deals with the wind turbine management strategies in accordance with IEC standards of active and non-power management. In the seventh chapter the turbine control designs are described. Descriptions of a rotor collective pitch controller for speed regulation and drive train torsional damping and a generator torque controller for drive train torsional damping and independent blade pitch controller for rotor load alleviation are presented at the end of this article.

Key words: wind turbine control, pitch control, torque control, individual pitch, rotor collective pitch.

ŽIVOTOPIS

Mirko Krvavica rođen je 18.studenog.1986. godine u Splitu(HR). Osnovnu školu „OŠ Blatine – Škrabe“ i srednju „Elektrotehničku školu“ završio je u Splitu. Sveučilišni stručni studij elektrotehnike i razlikovnu godinu završio je u Splitu na FESB-u. 2015g. upisuje diplomski studij na FERIT-u (Fakultet elektrotehnike računarstva i informacijske tehnologije u Osijeku) smjer elektroenergetski sustavi.